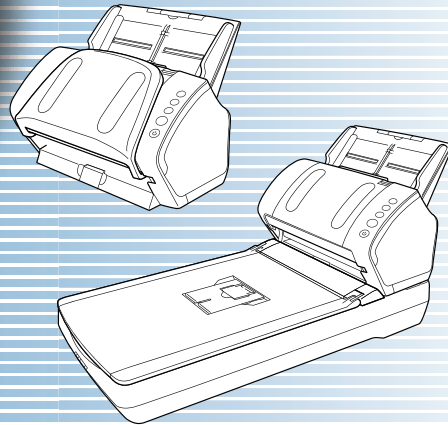


fi-7140/fi-7240

Image Scanner

İşletmen Kılavuzu

Görüntü tarayıcı ürünümüzü satın aldığınız için çok teşekkür ederiz. Bu kılavuz temel işlemler ve tarayıcı kullanımı hakkında bilgiler içerir. Tarayıcı kurulumu, bağlantısı ve yazılım yüklemesi ile ilgili bilgi için, "Başlarken" kılavuzuna bakınız.



ÜST SAYFA

İçindekiler

Dizin

Giriş

Parça adları ve işlevleri ile temel tarayıcı işlemleri anlatılır.

Tarayıcıya Genel Bakış

Tarayıcıya belgelerin nasıl yükleneceği anlatılır.

Belgeleri Yükleme

İşletmen Paneli'nin nasıl kullanılacağı anlatılır.

İşletmen Paneli'nin Kullanımı

Çeşitli tarama yöntemleri anlatılır.

Çeşitli Tarama Yöntemleri

Tarayıcının nasıl temizleneceği anlatılır.

Tarayıcı Bakımı

Sarf malzemelerinin nasıl değiştirileceği anlatılır.

Sarf Malzemelerinin Değiştirilmesi

Sorun gidermeye yardımcı bilgiler verilir.

Sorun Giderme

Software Operation Panel'de ayarların nasıl yapılandırılacağı anlatılır.

İşlemsel Ayarlar

Ek


Terimler Sözlüğü



Kılavuzun Kullanımı

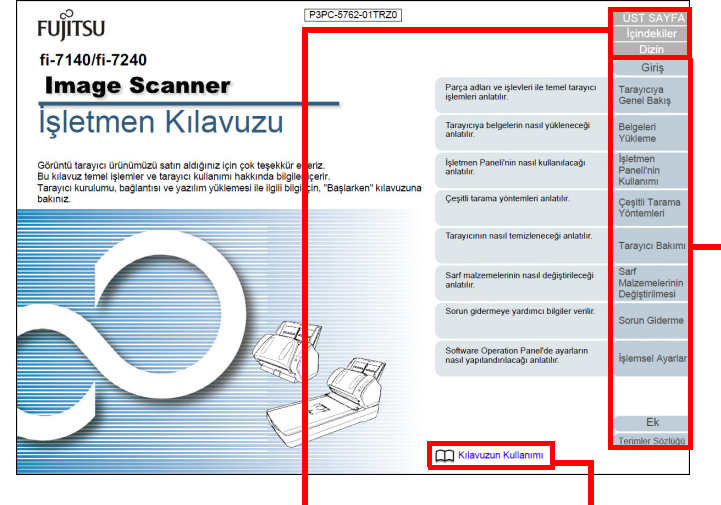
Kılavuzun Kullanımı

Bu bölümde bu kılavuzun nasıl kullanılacağı anlatılır.

- Bu kılavuzu görüntülemek veya yazdırmak için Adobe® Acrobat® (7.0 veya ileri) ya da Adobe® Reader™ (7.0 veya ileri) gerekmektedir.
- Bu kılavuzda Adobe® Acrobat® veya Adobe® Reader™'in arama işlevini kullanabilirsiniz.
Ayrıntılar için Adobe® Acrobat® veya Adobe® Reader™'in Yardım'ına bakınız.
- [PageUp] tuşuna basarak bir önceki sayfaya, [PageDown] tuşuna basarak ise bir sonraki sayfaya geçebilirsiniz.
- Mavi bir karakter dizisine, sekmeye veya içindekiler/dizin başlığına (fare göstergesinin yandaki  simgesi gibi bağlantı seçme simgesine dönüştüğü yerler) tıkladığınız zaman, o bağlantıya ait referansa yönlendirilirsiniz.

- Bütün sayfalar için aynı

Her bölümün ilk sayfasına atlar.
Bu sekme her sayfada vardır.



ÜST SAYFA: Kapak sayfasına atlar.
İçindekiler: İçindekiler sayfasına atlar.
Dizin: Dizin sayfasına atlar.
Bu sekme her sayfada vardır.

Bu sayfaya atlar.
Bağlantıya gitmek için mavi bir karakter dizisine tıklayın.

- İçindekiler sayfası

İçindekiler		ÜST SAYFA	
İçindekiler		İçindekiler	
Dizin		Dizin	
Giriş		Giriş	
Kılavuzun Kullanımı	2	Tarayıcıya Genel Bakış	13
Giriş	4	Belgeleri Yükleme	14
Vazım Bıçınları	6	İşletmen Paneli'nin Kullanımı	15
Bölüm 1 Tarayıcıya Genel Bakış	13	Çeşitli Tarama Yöntemleri	15
1.1 Ana Özellikler	14	Tarayıcı Bakımı	23
1.2 Parçalar Ve İşlevleri	15	Sarf Malzemelerinin Değiştirilmesi	24
fi-7140	15	Sorun Giderme	25
fi-7240	18	İşlemsel Ayarlar	26
Tüm Modeller İçin Ortak Parçalar	22	Ek	34
1.3 Tarayıcıyı Açma ve Kapatma	23	Terimler Sözlüğü	35
Tarayıcıyı Açma	23		
Tarayıcıyı Kapatma	24		
1.4 ADF'yi Açma/Kapatma	25		
ADF'yi Açma	25		
ADF'yi Kapatma	25		
1.5 Belge Kapağını Açma/Kapatma (fi-7240)	26		
Belge Kapağını Açma	26		
Belge Kapağını Kapatma	26		
1.6 ADF Kağıt Kanalının (Besleyici) Ayarlanması	27		
fi-7140	28		
fi-7240	32		
1.8 Güç Tasarrufu Modu	34		
1.9 Temel Tarama İşlemi	35		

Bağlantıya gitmek için bir başlığa tıklayın.

- Dizin sayfası

Dizin		ÜST SAYFA	
Dizin		İçindekiler	
Dizin		Dizin	
Giriş		Giriş	
A		D	
açma/kapama ile ilgili ayarlar	156	dalgalayıcı	163
ADF kağıt kanalının (besleyici) ayarlanması	27	değiştirme döngüleri	81
ADF'ye belgelerin yüklenmesi	38	diş boyutları	161
ADF'yi açma	25	düz temizleme şekli	73
ADF'yi bez ile temizleme şekli	75	düz yataklıya belgelerin yüklenmesi	40
ADF'yi kapatma	25	düz yataklıya temizleme	78
ADF'yi temizleme (bez ile)	75	düz yataklıya temizleme şekli	78
ADF'yi temizleme (Temizleme Kağıdı ile)	74		
ADF'yi Temizleme Kağıdı ile temizleme şekli	74	E	
Aktarım Kağıdı	163	eile besleme	64
aktarım kağıdının temizleme şekli	79		
aktarım kağıdının temizlenmesi	79	F	
ana özellikler	14	farklı tür ve boyutlardaki belgeleri tarama	56
		fren silindiri	82
B		G	
bekleme süresi ile ilgili ayarlar	154	gelişmiş tarama	64
belge kapağını açma	26	giriş	37, 39
belge kapağını kapatma	26	Güç düğmesi kontrolü	156
belgeleri yükleme	37, 39	güç tasarrufu modu	34
belgeleri yükleme (ADF)	38		
belgeleri yükleme (düz yataklı)	40	I	
bu ürünün ana özellikleri	14	İç temizleme şekli	74
		işlemsel ayarlar	117
C		işletmen paneli	51, 52
çeşitli belgeleri bir arada tarama koşulları	47	işletmen panelindeki hata göstergeleri	30
çeşitli tarama yöntemleri	54		
çift rafını ayarlama	23		
çoklu besleme ile ilgili ayarlar	148		

Bağlantıya gitmek için bir sayfa numarasına tıklayın.

Giriş

Renkli görüntü fi Series tarayıcısını satın aldığınız için çok teşekkür ederiz.

Bu ürün hakkında

"Bu ürün", iki tarayıcı modelini belirtir: fi-7140 ve fi-7240. Her tarayıcıda çift yönlü tarama yapabilen ve USB arayüzünü destekleyen Otomatik Belge Besleyici (ADF) vardır. Aşağıdaki çizelgede modeller arasındaki farklar gösterilir.

Model	Tarayıcı Türü		Arayüz	Tarama Hızı (*2)
	ADF	Düz yataklı (*1)	USB	
fi-7140	Evet	-	Evet	40 ppm/80 ipm
fi-7240	Evet	Evet	Evet	40 ppm/80 ipm

Evet : Kullanılabilir

- : Kullanılamaz

*1: Düz yataklı tarayıcıda ince kağıtları ve kitap gibi kalın belgeleri tarayabilirsiniz.

*2: A4 boyutundaki belgeler 300 dpi'de tarandığında.

Kılavuzlar

Bu ürün için aşağıdaki kılavuzlar mevcuttur. Gerekli olduğunda bu kılavuzları okuyun.

Kılavuz	Açıklama
Güvenlik Önlemleri (kağıt, PDF)	Tarayıcının güvenli kullanımı hakkında önemli bilgiler içerir. Tarayıcıyı kullanmadan önce mutlaka bu kılavuzu okuyun. Bu kılavuzun PDF sürümü Setup DVD-ROM'da bulunur.
Başlarken (kağıt, PDF)	Tarayıcının kurulumundan işletimine kadar olan prosedürü genel olarak anlatır. Bu kılavuzun PDF sürümü Setup DVD-ROM'da bulunur.
İşletmen Kılavuzu (bu kılavuz) (PDF)	Tarayıcının nasıl kullanılacağı, günlük tarayıcı bakımı, sarf malzemelerinin nasıl değiştirileceği ve sorunların nasıl çözüleceği hakkında detaylı bilgiler içerir. Setup DVD-ROM'da mevcuttur.
fi-718PR Damgalayıcı İşletmen Kılavuzu (PDF)	İsteğe bağlı fi-718PR damgalayıcısının nasıl kullanılacağı, günlük bakımı, sarf malzemelerinin nasıl değiştirileceği ve sorunların nasıl çözüleceği hakkında detaylı bilgiler içerir. Setup DVD-ROM'da mevcuttur.
Scanner Central Admin Kullanıcı Kılavuzu (PDF)	Scanner Central Admin'in kurulumu, işletimi ve bakımı hakkında bilgi verir. Setup DVD-ROM'da mevcuttur.

Kılavuz	Açıklama
Error Recovery Guide (HTML Yardım)	Hata meydana geldiğindeki tarayıcı durumunu ve hataların nasıl çözülmesi gerektiğini anlatır. Bu ürünün temizliği ve sarf malzemelerinin değiştirilmesi ile ilgili prosedürleri anlatan video kesitleri içerir. Setup DVD-ROM'da mevcuttur.
Yardım (tarayıcı sürücüsü)	Tarayıcı sürücülerinin nasıl kullanılacağını ve ayarlarının nasıl yapılandırılacağını anlatır. Her bir tarayıcı sürücüsünden erişilebilir.
Yardım (uygulama)	Uygulama yazılımlarının nasıl kullanılacağını ve ayarlarının nasıl yapılandırılacağını anlatır. Gerekli olduğunda bu kılavuzları okuyun. Her bir uygulamadan erişilebilir.

Ticari markalar

Microsoft, Windows, Windows Server, Windows Vista ve SharePoint, Microsoft Corporation'ın ABD ve/veya diğer ülkelerdeki tescilli ticari markaları veya ticari markalarıdır. ISIS, EMC Corporation'ın ABD'deki tescilli ticari markası veya ticari markasıdır.

Adobe, Acrobat ve Reader, Adobe Systems Incorporated'ın ABD ve/veya diğer ülkelerdeki tescilli ticari markaları veya ticaret unvanlarıdır.

ABBYY™ FineReader™ Engine © ABBYY. OCR by ABBYY ABBYY and FineReader are trademarks of ABBYY Software, Ltd. which may be registered in some jurisdictions.

ScanSnap, ScanSnap Manager ve PaperStream, PFU LIMITED'in Japonya'daki tescilli ticari markalarıdır.

Diğer şirket ve ürün adları ilgili şirketlerin tescilli ticari markaları veya ticari markalarıdır.

Üretici Firma

PFU LIMITED

YOKOHAMA i-MARK PLACE, 4-4-5 Minatomirai Nishi-ku, Yokohama, Kanagawa 220-8567, Japan (Japonya)

© PFU LIMITED 2015

Yazım Biçimleri

Güvenlik bilgisi

Bu tarayıcı ile birlikte verile "Güvenlik Önlemleri" kılavuzu tarayıcının güvenli ve doğru kullanımı hakkında önemli bilgiler içerir. Tarayıcıyı kullanmadan önce bu kılavuzu mutlaka okuyup içeriğini anladığınızdan emin olun.

Bu Kılavuzda Kullanılan Semboller

Sizin, etrafınızdakilerin ve mülkünüzün başına gelebilecek herhangi bir kaza veya zararı önlemek için bu kılavuzda aşağıdaki işaretler kullanılmaktadır. Uyarı etiketleri, uyarının ciddiyetini belirten bir simge ve uyarı cümlesinden oluşur. Bu simgeler ve anlamları aşağıdaki gibidir:



UYARI

Bu işaret, bir işlemin tam olarak yerine getirilmediği takdirde ağır yaralanma veya ölüme yol açabileceğine dair işletmenleri uyarır.



DİKKAT

Bu işaret, bir işlemin tam olarak yerine getirilmediği takdirde çalışanlar için güvenlik tehlikesi veya üründe hasar ile sonuçlanabileceğine dair işletmenleri uyarır.

Bu Kılavuzda Kullanılan Kısaltmalar

Bu kılavuzda adı geçen işletim sistemleri ve ürünler aşağıdaki gibidir:

Ad	Gösterge
Windows Vista™ Home Basic (32-bit/64-bit)	Windows Vista (*1)
Windows Vista™ Home Premium (32-bit/64-bit)	
Windows Vista™ Business (32-bit/64-bit)	
Windows Vista™ Enterprise (32-bit/64-bit)	
Windows Vista™ Ultimate (32-bit/64-bit)	
Windows Server™ 2008 Standard (32-bit/64-bit)	Windows Server 2008 (*1)
Windows Server™ 2008 R2 Standard (64 bit)	
Windows® 7 Home Premium (32-bit/64-bit)	Windows 7 (*1)
Windows® 7 Professional (32-bit/64-bit)	
Windows® 7 Enterprise (32-bit/64-bit)	
Windows® 7 Ultimate (32-bit/64-bit)	
Windows Server™ 2012 Standard (64 bit)	Windows Server 2012 (*1)
Windows Server™ 2012 R2 Standard (64 bit)	Windows Server 2012 R2 (*1)

Ad	Gösterge
Windows® 8 (32-bit/64-bit)	Windows 8 (*1)
Windows® 8 Pro (32-bit/64-bit)	
Windows® 8 Enterprise (32-bit/64-bit)	
Windows® 8.1 (32-bit/64-bit)	Windows 8.1 (*1)
Windows® 8.1 Pro (32-bit/64-bit)	
Windows® 8.1 Enterprise (32-bit/64-bit)	
PaperStream IP (TWAIN)	PaperStream IP sürücüsü
PaperStream IP (TWAIN x64)	
PaperStream IP (ISIS) for fi-71xx/72xx	

*1: Yukarıda belirtilmiş olan işletim sistemlerinin farklı sürümleri arasında ayırım yapılmadığı zaman, "Windows" genel terim olarak kullanılır.

Bu Kılavuzdaki Ok İşaretleri

Sağ ok işaretleri (→) art arda seçilmesi gereken simge ve menü seçeneklerini ayırmak için kullanılmaktadır.

Örnek: [Başlat] menüsü → [Denetim Masası]'na tıklayın.

Bu Kılavuzdaki Ekran Örnekleri

Microsoft ürün ekran örnekleri Microsoft Corporation'ın izniyle kullanılmıştır

Bu kılavuzdaki ekran örnekleri ürün geliştirmesine bağlı olarak haber verilmeksizin değişime tabidir.

Asıl görüntülenen ekran bu kılavuzdaki ekran örneklerinden farklıysa, kullanmakta olduğunuz tarayıcı uygulamasının kullanıcı kılavuzuna bakıp, asıl görüntülenen ekranı takip ederek işleme devam edin.

Bu kılavuzda kullanılan ekran örnekleri PaperStream IP sürücüsüne aittir.

Bu kılavuzda Windows 7 ekran örnekleri kullanılmaktadır. Kullanılmakta olan işletim sistemine bağlı olarak ekran örnekleri ve işlemler asıl ekranlardan ve işlemlerden farklılık gösterebilir. PaperStream IP sürücüsünü güncelleştirdiğiniz zaman bazı tarayıcı modelleri için görüntülenen ekranlar ve işlemler bu kılavuzda anlatılanlardan farklı olabilir. Böyle bir durumda, güncelleştirme ile birlikte gelen kılavuza bakınız.

İçindekiler

Kılavuzun Kullanımı	2
Giriş	4
Yazım Biçimleri	6
Bölüm 1 Tarayıcıya Genel Bakış	14
1.1 Ana Özellikler	15
1.2 Parçalar Ve İşlevleri	16
fi-7140	16
fi-7240	19
Tüm Modeller İçin Ortak Parçalar.....	23
1.3 Tarayıcıyı Açma/Kapatma	24
Tarayıcıyı Açma	24
Tarayıcıyı Kapatma	25
1.4 ADF'yi Açma/Kapatma	26
ADF'yi Açma.....	26
ADF'yi Kapatma.....	26
1.5 Belge Kapağını Açma/Kapatma (fi-7240)	27
Belge Kapağını Açma.....	27
Belge Kapağını Kapatma	27
1.6 ADF Kağıt Kanalının (Besleyici) Ayarlanması	28
1.7 Çıktı Rafını Ayarlama	29
fi-7140	29
fi-7240	33
1.8 Güç Tasarrufu Modu	35
1.9 Temel Tarama İşlemi	36

Bölüm 2 Belgeleri Yükleme	38
2.1 ADF'ye Belgelerin Yüklmesi	39
Hazırlık	39
Belgeleri Yükleme	40
2.2 Düz Yataklıya Belge Yükleme (fi-7240)	41
2.3 Taranabilen Belgeler	42
Kağıt boyutu	42
Koşullar	42
Yükleme kapasitesi	45
Delik Açılmaması Gereken Bölge.....	46
Çoklu Besleme Tespit Şartları.....	47
Çeşitli Belgeleri Bir Arada Tarama Koşulları	48
Otomatik Kağıt Boyutu Tespiti Koşulları	50
Aktarım Kağıdı Kullanım Koşulları.....	51
Bölüm 3 İşletmen Paneli'nin Kullanımı	52
3.1 İşletmen Paneli	53
Panelde bulunan öğelerin adları ve işlevleri.....	53
İşlev Numarası Göstergesindeki Göstergeler.....	54
Bölüm 4 Çeşitli Tarama Yöntemleri	55
4.1 Özet	56
4.2 Farklı Tür Ve Boyutlardaki Belgeleri Tarama	57
Farklı Genişlikteki Belgeler.....	57
A4 Ve Mektup Boyutundan Büyük Belgeler	58
Fotoğraf Ve Kupürlerin Taranması	60
Uzun Sayfa Tarama	61
Kitap Taraması (fi-7240).....	62
Düz Yataklıda Geniş Bir Belgenin Taranması (fi-7240).....	63

4.3	Gelişmiş Tarama	65
	ADF'ye Belgeleri Elle Besleme	65
4.4	Tarayıcı Ayarlarını Özelleştirme	66
	Tarayıcıdaki Düğme İle Tarama İşlemini Başlatma	66
	Belirlenen Bir Çoklu Besleme Örneğinin Yok Sayılması	68
Bölüm 5	Tarayıcı Bakımı	71
5.1	Temizleme Malzemeleri ve Temizlenmesi Gereken Yerler	72
	Temizleme Malzemeleri	72
	Temizlenmesi gereken parçalar ve temizleme sıklığı	73
5.2	Tarayıcının Dışını Temizleme	74
	fi-7140	74
	fi-7240	74
5.3	Tarayıcının İçini Temizleme	75
	ADF'yi Temizleme (Temizleme Kağıdı ile)	75
	ADF'yi Temizleme (Bez ile)	76
	Düz Yataklığı Temizleme (fi-7240)	79
5.4	Aktarım Kağıdının Temizlenmesi	80
Bölüm 6	Sarf Malzemelerinin Değiştirilmesi	81
6.1	Sarf Malzemeleri Ve Değiştirme Döngüleri	82
6.2	Fren Silindirini Değiştirme	83
6.3	Toplama Silindirini Değiştirme	85
Bölüm 7	Sorun Giderme	89
7.1	Kağıt Sıkışması	90
7.2	İşletmen Paneli'ndeki Hata Göstergeleri	91
	Geçici hatalar	92
	Cihaz Hataları	93

7.3 Sorun Giderme	95
Tarayıcı açılmıyor.....	96
İşlev Numarası Göstergesi veya [Power] düğmesi ışığı ya da her ikisi kapanıyor.	97
Tarama başlamıyor.	98
Tarama çok uzun sürüyor.....	99
Görüntü kalitesi düşük.....	100
Taranan metnin veya çizgilerin kalitesi düşük.	101
Görüntü çarpık veya bulanık.	102
Taranan görüntü üzerinde dikey çizgiler görünüyor.	103
Güç açıldıktan sonra İşlev Numarası Göstergesi'nde bir hata ("E" veya farklı bir harf veya sayı) görünüyor.	104
Çoklu besleme hataları sıkça meydana geliyor.....	105
ADF'ye kağıt besleme sorunu sık sık meydana geliyor.....	107
Kağıt sıkışmaları ve kağıt alma hataları sıkça meydana geliyor.	108
Taranan görüntü asıl görüntüden uzun.	109
Taranan görüntünün üst veya alt kısmında gölgeler var.	110
Belgede siyah lekeler var.	111
Aktarım Kağıdı beslemesi sorunsuz şekilde yapılamıyor./Kağıt sıkışıyor.	112
Aktarım Kağıdı ile tarama yapıldığı zaman görüntünün bir kısmı çıkmıyor.	114
7.4 Tarayıcı Teknik Servisi İle İletişime Geçmeden Önce	115
Genel.....	115
Hata Durumu	115
7.5 Ürün Etiketlerinin Kontrolü	117
Yer.....	117
Bölüm 8 İşlemsel Ayarlar	118
8.1 Software Operation Panel'i Başlatma	119
8.2 Parola Ayarı	121
Parola Belirleme	121
[Salt okunur modu]'nu Ayarlama	122

[Salt okunur modu]'nudan Çıkma	123
Parolayı Değiştirme	124
Parolayı Kaldırma	125
Parolayı Sıfırlama	126
8.3 Yapılandırma Öğeleri	127
Aygıt Ayarı	127
Aygıt Ayarı 2	129
8.4 Yaprak Sayaçları İle İlgili Ayarlar	134
Yaprak Sayaçlarının Kontrolü Ve Sıfırlanması	134
Tarayıcı Temizlik Döngüsü [Temizlik döngüsü]	137
Sarf Malzemeleri Değiştirme Döngüsü [Değiştirme döngüsü sayacı]	138
8.5 Tarama İle İlgili Ayarlar	139
Taramaya Başlama Konumunu Ayarlama [Uzaklık/Dikey büyütme Ayarı]	139
Tararan Görüntünün Etrafındaki Gölgelemleri/Çizgileri Kaldırma [Kenar dolgusu (ADF)]/ [Kenar dolgusu (düz yataklı)] (fi-7240)	140
Taranan Görüntüden Renk Kaldırma [Renk filtreleme]	142
Taramalar Arasındaki Zaman Aralığını Kısaltma [Ön besleme]	143
Kağıt Besleme Denemesi	144
Belge Besleme Hızı [Toplama hızı]	144
Görüntü Sınırlarını Kırpmaya [Otomatik kırpma sınırı]	145
Belgelerin Zarar Görmelerini Engelleme [Kağıt koruma]	146
Kağıt Koruma İçin Hassasiyet Seviyesini Belirleme [Kağıt koruma hassasiyet seviyesi]	147
Yüksek Yükseklikte Tarama [Yüksek yükseklik modu]	148
Tarama Görüntü Kalitesini Ayarlama [Görüntü kalitesi modu]	148
8.6 Çoklu Besleme Tespiti Ayarları	149
Çoklu Besleme Yöntemini Belirleme [Çoklu besleme]	149
Çoklu Besleme Tespit Alanını Belirleme [Çoklu Besleme tespit alanı ayarı]	151
Çoklu Besleme Tespiti Yapılmayacak Alanı Belirleme [Akıllı çoklu besleme işlevi]	154

8.7 Bekleme Süresi Ayarları	155
El ile Besleme Modunda Bekleme Süresi [El ile Besleme Zaman Aşımı]	155
Güç Tasarrufu Moduna Geçilmeden Önceki Bekleme Süresi [Güç tasarrufu]	156
8.8 Açma/Kapama İle İlgili Ayarlar	157
Tarayıcıyı Açma/Kapatma Yöntemleri [Güç düğmesi kontrolü]	157
Ek	158
A.1 Temel Özellikler	159
A.2 Kurulum Özellikleri	161
A.3 Dış Boyutlar	162
fi-7140	162
fi-7240	163
A.4 Tarayıcı Seçenekleri	164
A.5 Yazılımın Kaldırılması	165
Terimler Sözlüğü	166
Dizin	176

Bölüm 1 Tarayıcıya Genel Bakış

Bu bölümde tarayıcı bileşenlerinin adları ve işlevleri ile temel tarama yöntemleri anlatılır.

1.1 Ana Özellikler	15
1.2 Parçalar Ve İşlevleri.....	16
1.3 Tarayıcıyı Açma/Kapatma.....	24
1.4 ADF'yi Açma/Kapatma.....	26
1.5 Belge Kapağını Açma/Kapatma (fi-7240)	27
1.6 ADF Kağıt Kanalının (Besleyici) Ayarlanması	28
1.7 Çıktı Rafını Ayarlama	29
1.8 Güç Tasarrufu Modu.....	35
1.9 Temel Tarama İşlemi.....	36

1.1 Ana Özellikler

Bu bölümde tarayıcının ana özellikleri anlatılır.

Tarayıcı aşağıdaki özelliklere sahiptir:

Yüksek hızda tarama

40 ppm/80 ipm tarama hızında gerçekleştirir (*1). Ayrıca, en fazla 80 sayfayı art arda durmadan tarayabilirsiniz. Bu özellik çok sayıda belgeyi hızlı bir biçimde taramanızı sağlar.

İşlev Numarası Göstergesi

Tarayıcıda hata durumunu gösteren bir İşlev Numarası Göstergesi vardır. Tarayıcının durumu bu ekranda kolaylıkla kontrol edilebilir.

Tarama öncesi hazırlık işlemlerinde verimlilik

Tarayıcı, farklı kağıt ağırlıkları ve boyutlarına sahip belgeleri bir arada tarama özelliğine sahiptir. Bu özellik sayesinde tarama öncesinde belgeleri sıralama işlemi kolaylaştırılır.

Çoklu beslemelerden kaynaklanan iş kaybını azaltma

Tarayıcı, iki veya daha fazla kağıdın aynı anda tarayıcı içine alınmasıyla oluşan "çoklu besleme" hatalarını düzgün olarak algılayan bir ultrasonik çoklu besleme sensörüne sahiptir. Çoklu besleme tespiti farklı ağırlık ve boyutlardaki belgeleri bir arada tararken de gerçekleştirilir. Böylece olası iş kayıpları engellenir.

Akıllı çoklu besleme işlevi

Sayfanın belirlenmiş bir yerinde aynı boyda eklenmiş belgeler varsa, Akıllı Çoklu Besleme işlevi tarayıcının bu ekin yerini tanımasını sağlar. Bu işlev sayesinde her bir ekin çoklu besleme olarak algılanıp taramanın durması yerine taramaya devam edebilirsiniz. Ayrıca, "kağıt koruma" işlevi değerli belgelerinizin zarar görme riskini azaltır.

Gelişmiş görüntü işleme işlevi

Tarayıcının otomatik renk tespiti işlevi taranan belgeye göre görüntüyü renkli veya siyah ve beyaz olarak oluşturur.

Damgalayıcı seçeneği

Belgeleri yönetme ve kontrol etme amacıyla kullanılan damgalayıcı da isteğe bağlı olarak mevcuttur. Taranan belgelerin üzerine yazdırabilme işlevi, kullanışlılığı büyük ölçüde geliştirebilir.

Damgalayıcı /fi-7140 model tarayıcı üzerine kurulabilir.

Siyah arka planda tarama

Düz yataklı kullanıldığında siyah arka planda tarama gerçekleştirmek için siyah belge pedi seçeneği bulunur. Yamuk görüntülerin otomatik olarak düzeltilmesi veya taranan belgenin boyutunun doğru olarak tespit edilmesi için kullanılabilir.

Siyah belge pedi fi-7240 model tarayıcılarda kullanılabilir.

A4 ve Mektup boyutundan büyük fotoğrafları, kupürler, ve belgeleri tarama kapasitesi

Aktarım Kağıdı isteğe bağlı olarak kullanılabilir ve A4/Mektup boyutundan büyük belgeler ile fotoğraf veya kupür gibi standart boyutta olmayan belgeleri taramayı sağlar. Birden çok Aktarım Kağıdını aynı anda veya normal belgeler ile bir arada tarayabilirsiniz.

Birçok tarayıcının merkezi yönetimi

Tarayıcı ile birlikte gelen "Scanner Central Admin Agent" uygulaması sayesinde birçok tarayıcıyı birlikte yönetebilirsiniz. Örneğin, tarayıcı ayarları ve sürücülerini güncelleyip, her tarayıcının işletim statülerini denetleyebilirsiniz.

Ayrıntılar için, Scanner Central Admin Kullanıcı Kılavuzuna bakınız.

*1: A4 boyutundaki belgeler 300 dpi'de tarandığında.

1.2 Parçalar Ve İşlevleri

Bu bölümde tarayıcının parçaları tanıtılır.

fi-7140

■ Ön

Kenar Kılavuzları

Belgeler tarayıcıya verilirken, ADF kağıt kanalına (besleyici) konulan belgeleri konumlandırır.

ADF (Otomatik Belge Besleyici)

ADF kağıt kanalındaki (besleyici) kağıtları tek tek alıp, tarayıcıya besler.
Sarf malzemelerini değiştirmek veya tarayıcının içini temizlemek için bunu açın.

Çıktı rafı

Taranan belgeler burada toplanır.

Durdurucu

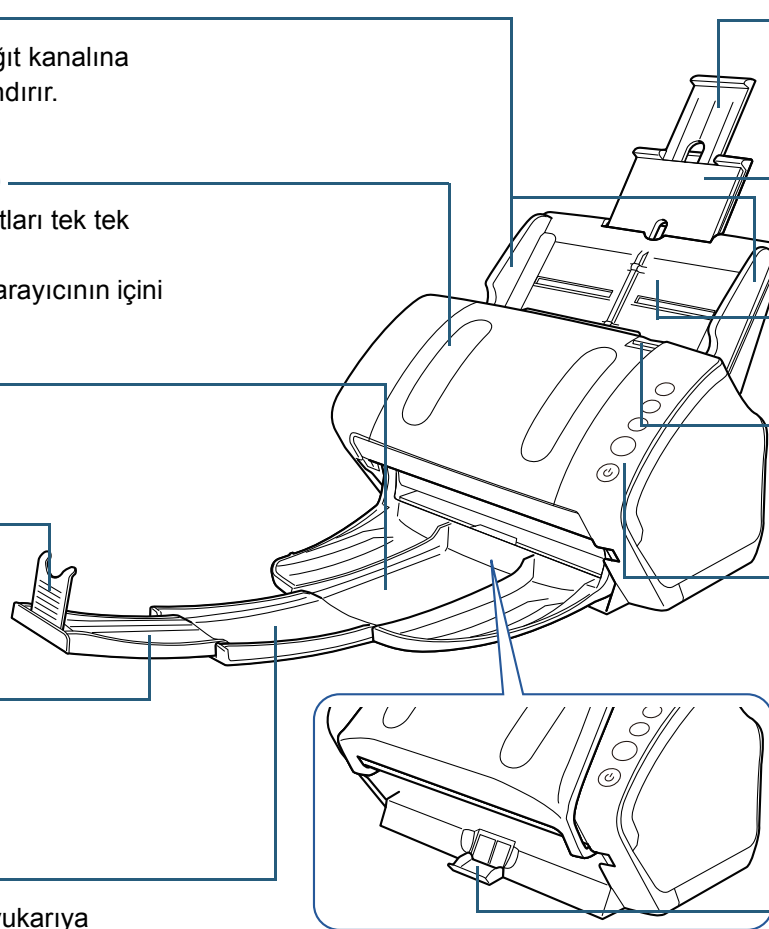
Belgenin uzunluğuna uyacak şekilde yukarıya doğru açın.

Çıktı Rafı Uzantısı 2

Belgenin uzunluğuna uyacak şekilde yukarıya doğru kaydırın.

Çıktı Rafı Uzantısı 1

Belgenin uzunluğuna uyacak şekilde yukarıya doğru kaydırın.



Kanal Uzantısı 2

Belgenin uzunluğuna uyacak şekilde çekin.

Kanal Uzantısı 1

Belgenin uzunluğuna uyacak şekilde çekin.

ADF Kağıt Kanalı (esleyici)

Taranacak belgelerin durduğu tabladır.

ADF Açma Mandalı

ADF'yi açmak için bu mandalı çekin.

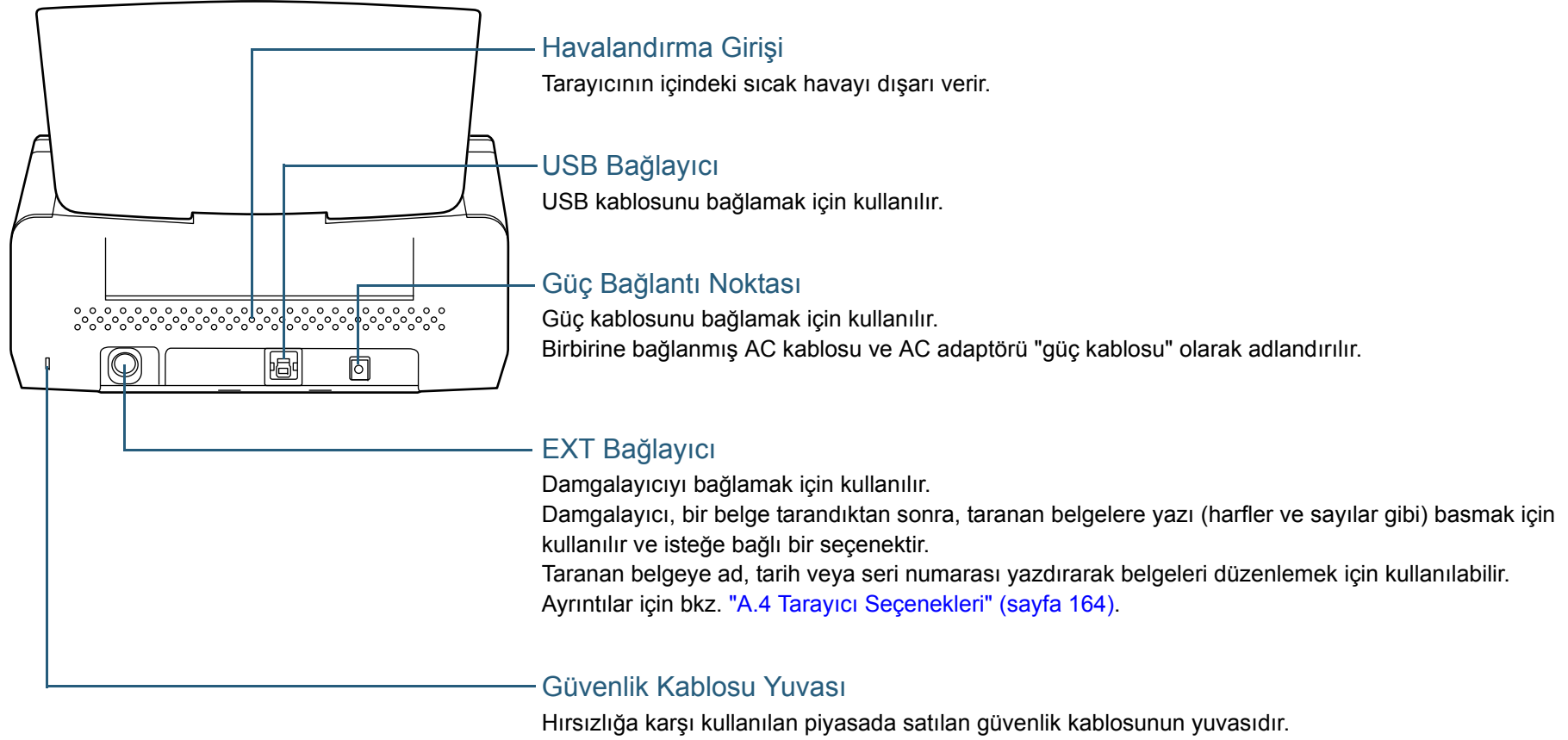
İşletmen Paneli

İşlev Numarası Göstergesi, düğmeler ve LED göstergesinden oluşur.
Tarayıcıyı kullanmak veya tarayıcı durumunu kontrol etmek için kullanılır.
Ayrıntılar için bkz. "[Bölüm 3 İşletmen Paneli'nin Kullanımı](#)" (sayfa 52).

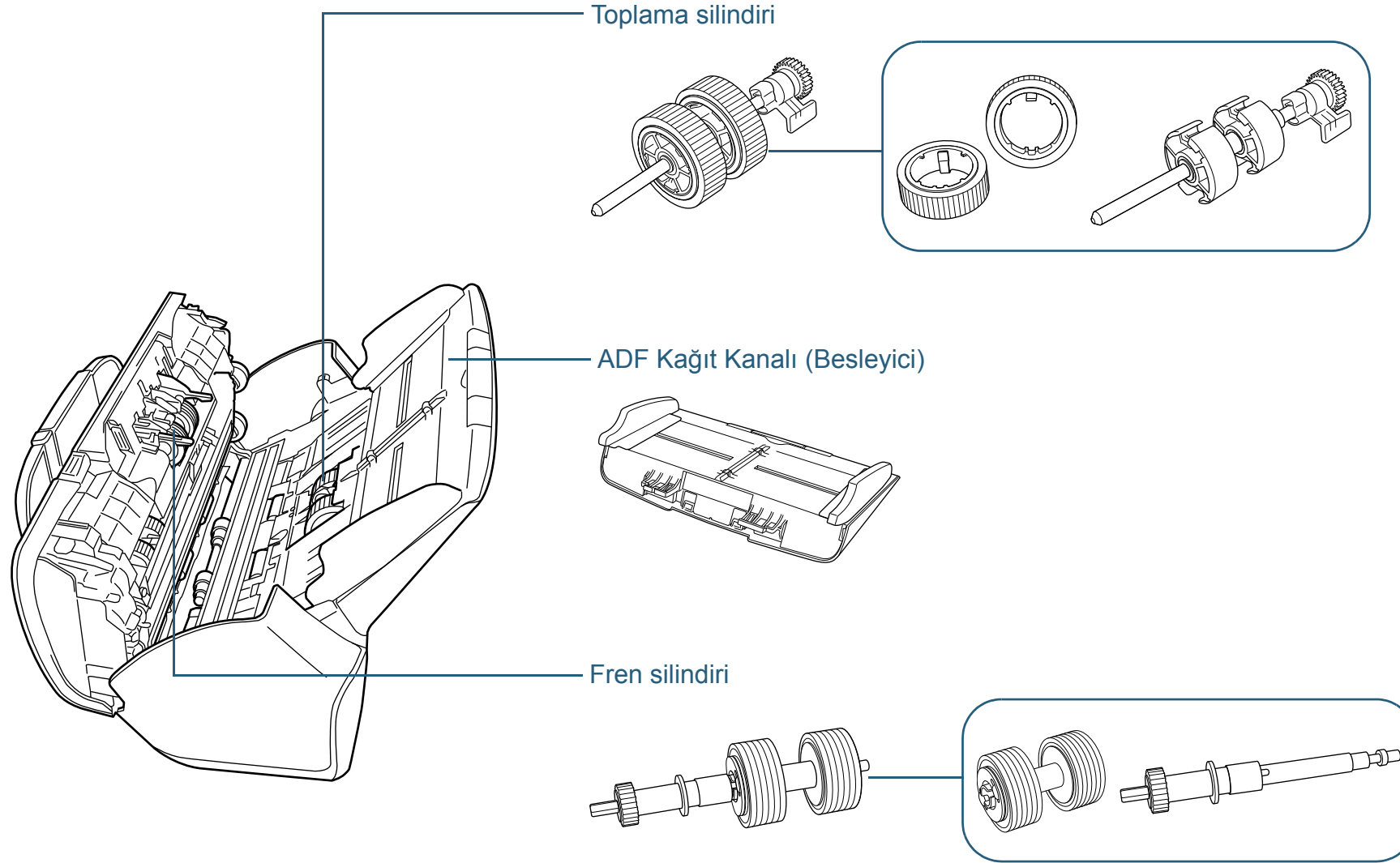
Çıktı rafı ayağı

Çıktı rafının eğimini ayarlamak için kullanılır.

Arka



■ Çıkarılabilir Parçalar



ÜST SAYFA

İçindekiler

Dizin

Giriş

Tarayıcıya Genel Bakış

Belgeleri Yükleme

İşletmen Paneli'nin Kullanımı

Çeşitli Tarama Yöntemleri

Tarayıcı Bakımı

Sarf Malzemelerinin Değiştirilmesi

Sorun Giderme

İşlemsel Ayarlar

Ek

Terimler Sözlüğü

fi-7240

■ Ön

Kenar Kılavuzları

Belgeler tarayıcıya verilirken, ADF kağıt kanalına (besleyici) konulan belgeleri konumlandırır.

ADF (Otomatik Belge Besleyici)

ADF kağıt kanalındaki (besleyici) kağıtları tek tek alıp, tarayıcıya besler.
Sarf malzemelerini değiştirmek veya tarayıcının içini temizlemek için bunu açın.

Durdurucu

Belgenin uzunluğuna uyacak şekilde yukarıya doğru açın.

Çıktı rafı

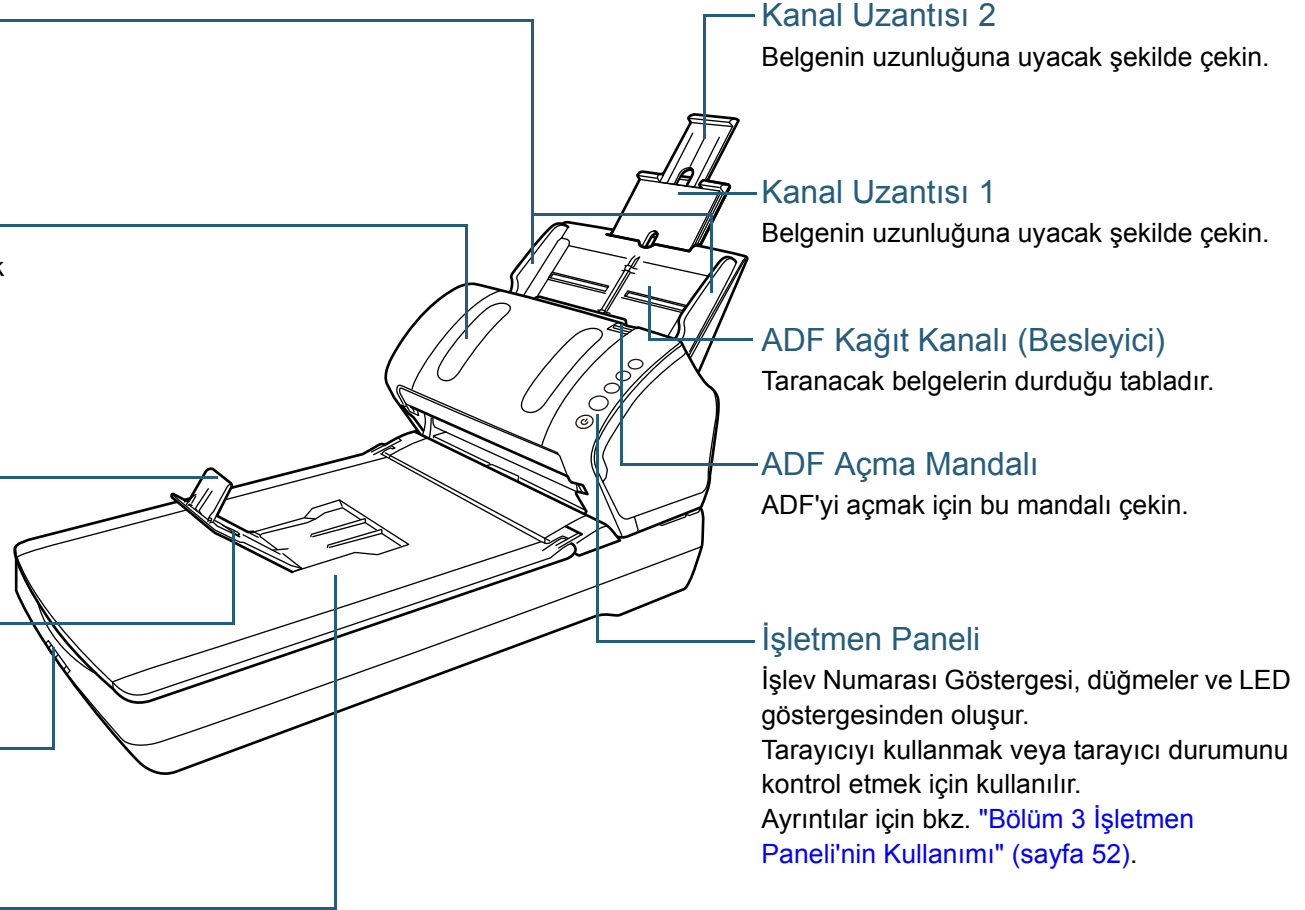
Taranan belgeler burada toplanır.

Taşıma kilidi

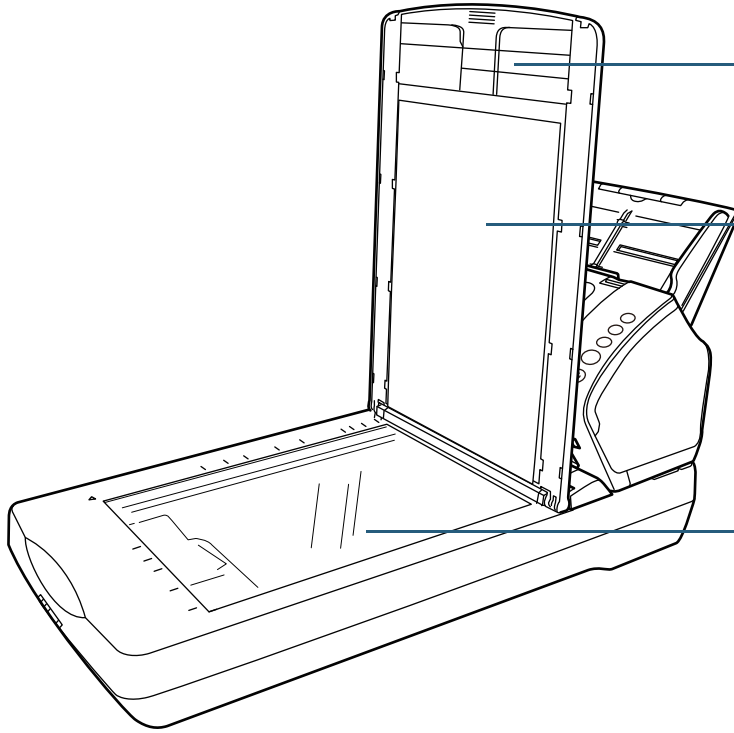
Taşıma sırasında tarayıcıya zarar gelmesini önlemek için düz yataklı içindeki taşıma ünitesini kilitler.

Düz yataklı

ADF ile taranamayan belgeleri (ince kağıt veya kitap gibi) taramak içindir.



■ İç Bölüm (Düz Yataklı)



Belge Kapağı

Belgeyi sabitlemek için kapatın.

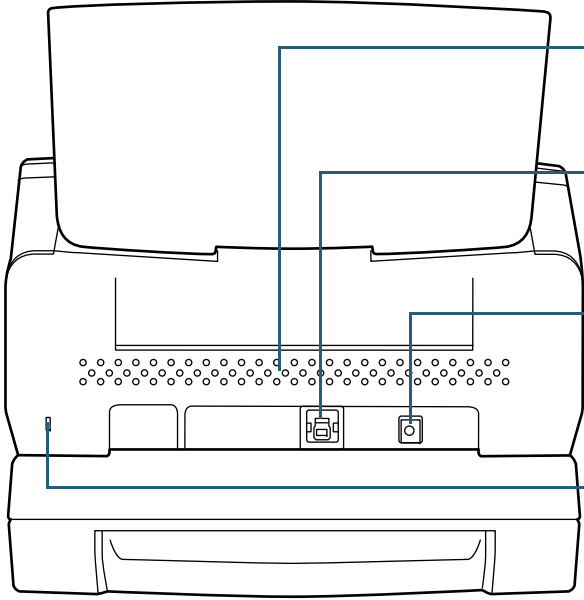
Belge Pedi

Belgeyi tarayıcı camında tutar.
Siyah belge pedli belge kapağı da seçenek olarak bulunur.
Düz yataklıda siyah arka plan ile tarama yapmak istediğiniz zaman kullanın.
Ayrıntılar için bkz. "A.4 Tarayıcı Seçenekleri" (sayfa 164).

Tarayıcı Camı

Belgeyi cam alana yerleştirin.

■ Arka



Havalandırma Girişi

Tarayıcının içindeki sıcak havayı dışarı verir.

USB Bağlayıcı

USB kablosunu bağlamak için kullanılır.

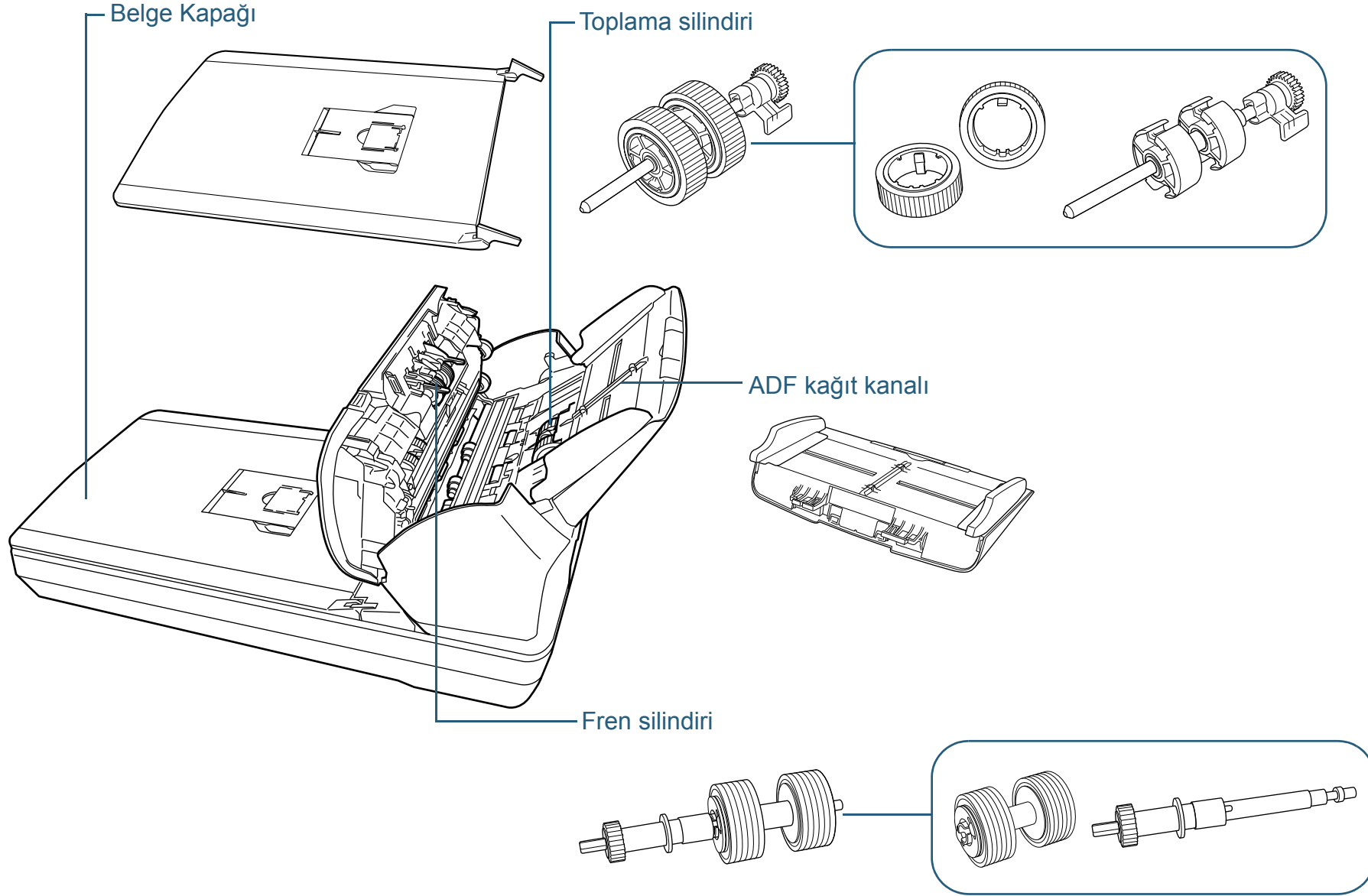
Güç Bağlantı Noktası

Güç kablosunu bağlamak için kullanılır.
Birbirine bağlanmış AC kablosu ve AC adaptörü "güç kablosu" olarak adlandırılır.

Güvenlik Kablosu Yuvası

Hırsızlığa karşı kullanılan piyasada satılan güvenlik kablosunun yuvasıdır.

■ Çıkarılabilir Parçalar



ÜST SAYFA

İçindekiler

Dizin

Giriş

Tarayıcıya Genel Bakış

Belgeleri Yükleme

İşletmen Paneli'nin Kullanımı

Çeşitli Tarama Yöntemleri

Tarayıcı Bakımı

Sarf Malzemelerinin Değiştirilmesi

Sorun Giderme

İşlemsel Ayarlar

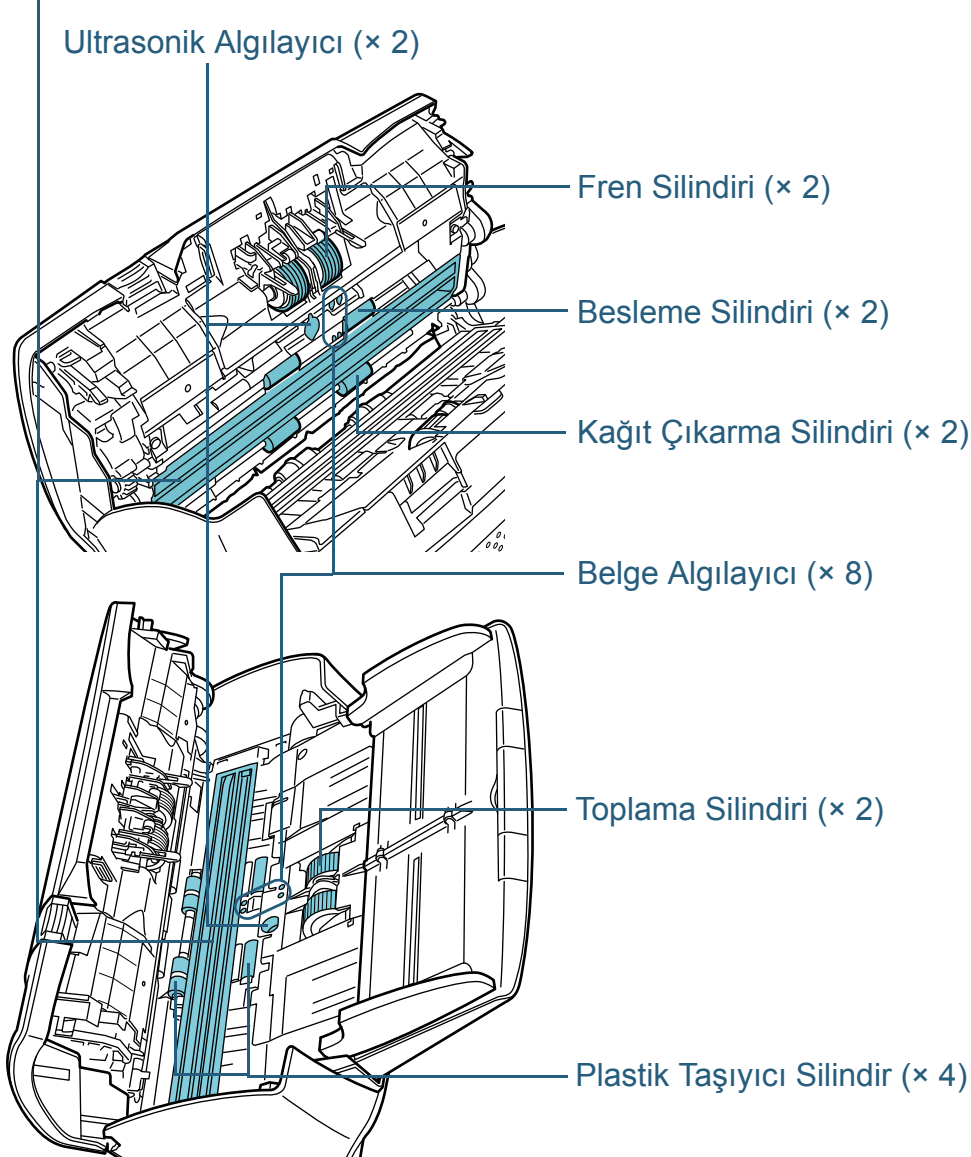
Ek

Terimler Sözlüğü

Tüm Modeller İçin Ortak Parçalar

■ İç bölüm (ADF)

Cam (× 2)



1.3 Tarayıcıyı Açma/Kapatma

Bu bölümde tarayıcının nasıl açılıp kapatılacağı anlatılır.

İPUCU

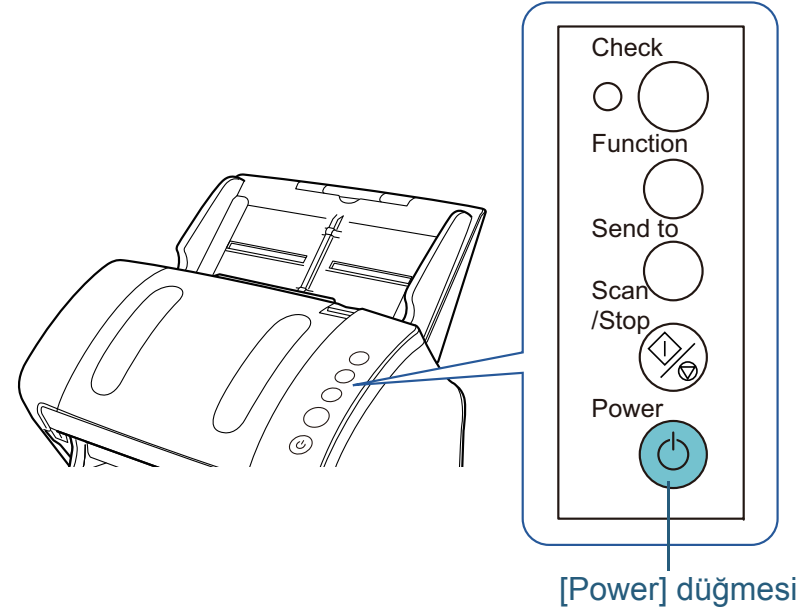
Tarayıcıyı aşağıdaki yöntemler ile açıp kapatabilirsiniz:

- İşletmen panelindeki [Power] düğmesine basın
- Tarayıcı gibi çevre birimlerinin gücünü bilgisayarın gücüne uygun şekilde kontrol etmek için bir AC güç uzatma kablosu kullanın.
- Bilgisayarın gücüne göre tarayıcıyı açın veya kapatın.

Ayrıntılar için bkz. "Tarayıcıyı Açma/Kapatma Yöntemleri [Güç düğmesi kontrolü]" (sayfa 157).

Tarayıcıyı Açma

- 1 İşletmen panelindeki [Power] düğmesine basın.



- ⇒ Tarayıcı açılır ve [Power] düğmesi yeşil olarak yanar. Tarayıcı açılırken işletmen panelindeki İşlev Numarası Göstergesi aşağıdaki sıraya göre değişir: "8" → "P" → "0" → "1". İşlev Numarası Göstergesi'nde "1" gösterildiğinde tarayıcı hazır durumdadır.

İPUCU

[Power] düğmesine basıldığında LED göstergesi bir süre yanar. Bu bir arıza değildir, öntanıdır.

Tarayıcıyı Kapatma

- 1 İşletmen panelindeki [Power] düğmesine iki saniyeden daha uzun basın.
⇒ Tarayıcı ve [Power] düğmesi kapanır.

ÜST SAYFA

İçindekiler

Dizin

Giriş

Tarayıcıya Genel Bakış

Belgeleri Yükleme

İşletmen Paneli'nin Kullanımı

Çeşitli Tarama Yöntemleri

Tarayıcı Bakımı

Sarf Malzemelerinin Değiştirilmesi

Sorun Giderme

İşlemsel Ayarlar

Ek

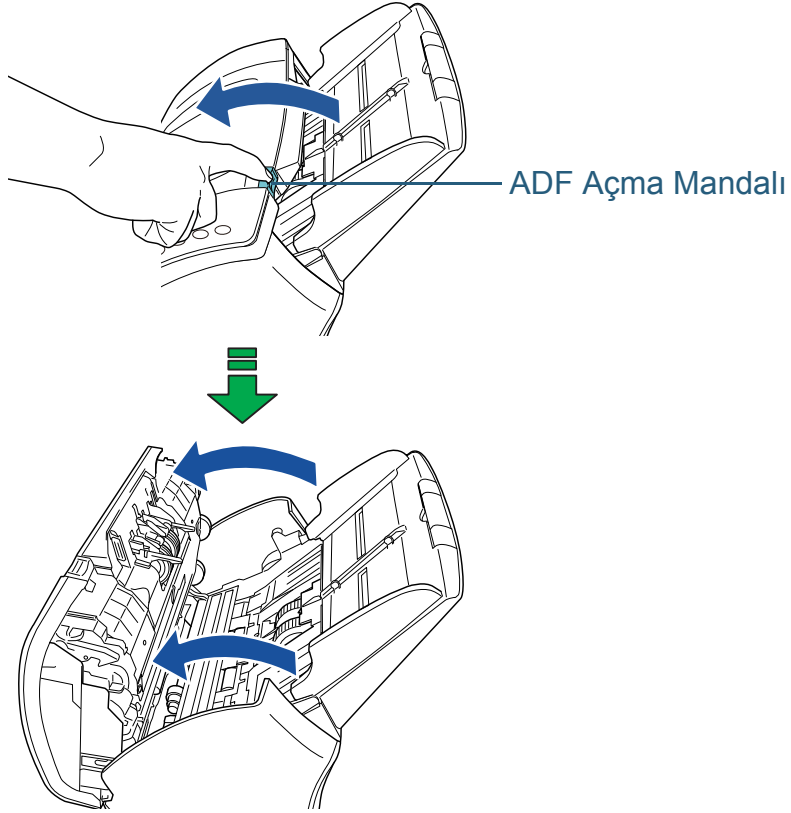
Terimler Sözlüğü

1.4 ADF'yi Açma/Kapatma

Bu bölümde ADF'nin nasıl açılıp kapatılacağı anlatılır.

ADF'yi Açma

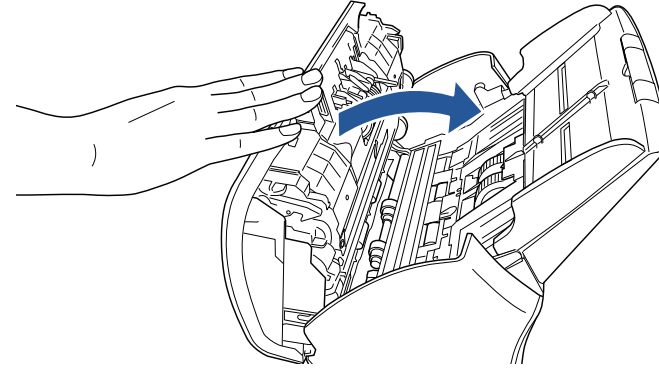
- 1 ADF kağıt kanalından (besleyici) tüm belgeleri kaldırın.
- 2 ADF açma mandalını kendinize doğru çekerek ADF'yi açın.



DİKKAT ADF açıkken yanlışlıkla kapanabilir. Parmaklarınızı kısırmamak için dikkat edin.

ADF'yi Kapatma

- 1 ADF'yi kapatın.
Yerine oturana kadar ADF'yi ortasından itin.



DİKKAT ADF'yi kapatırken parmaklarınızın sıkışmamasına dikkat edin.

DİKKAT

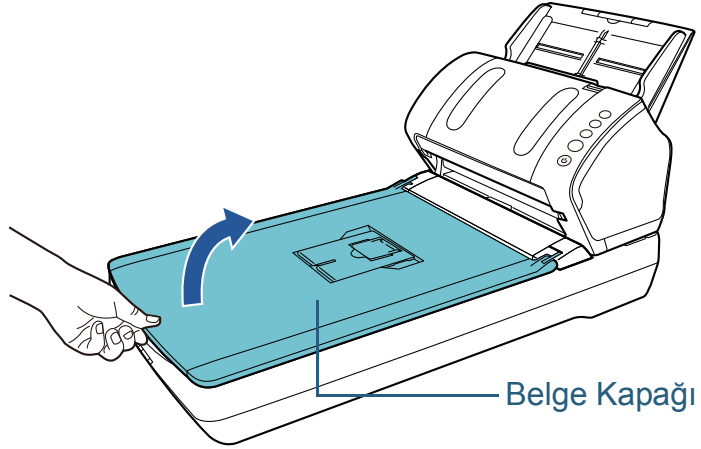
ADF'nin içinde yabancı herhangi bir maddenin kalmadığından emin olun.

1.5 Belge Kapağını Açma/Kapatma (fi-7240)

Bu bölümde belge kapağının nasıl açılıp kapatılacağı anlatılır.

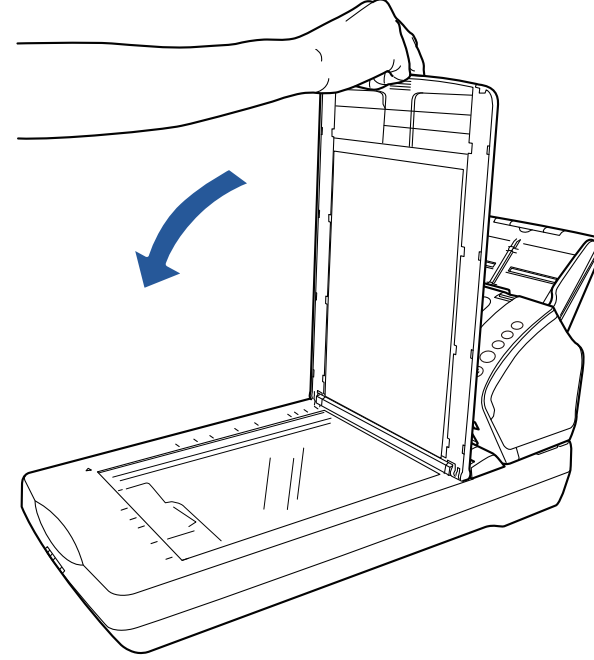
Belge Kapağını Açma

- 1 Belge kapağını açın.



Belge Kapağını Kapatma

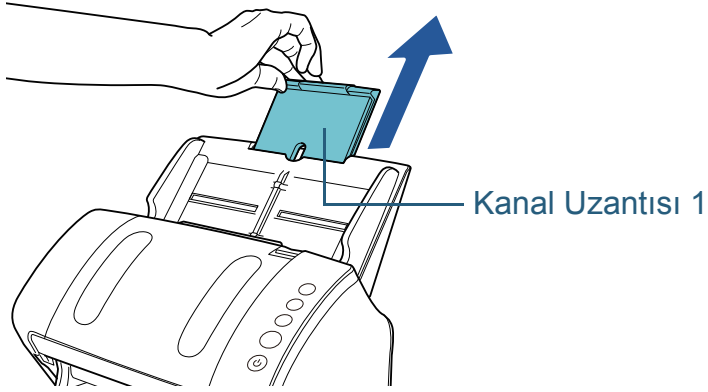
- 1 Belge kapağını yavaşça kapatın.



1.6 ADF Kağıt Kanalının (Besleyici) Ayarlanması

ADF kağıt kanalında (besleyici) bulunan belgeler teker teker ADF'ye beslenir. Kağıt kanalı uzantıları belgelerin düz durmasını ve düzgünce tarayıcıya beslenmelerini sağlar.

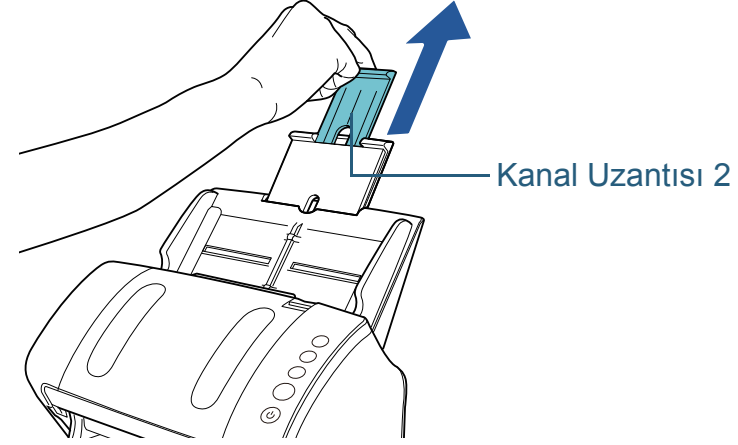
1 Kanal uzantısı 1'i çekin.



İPUCU

Kağıt kanalı uzantısını çekerken muhakkak tarayıcıyı tutun.

2 Kanal uzantısı 2'i çekin.



İPUCU

Kağıt kanalı uzantısını çekerken muhakkak tarayıcıyı tutun.

1.7 Çıktı Rafını Ayarlama

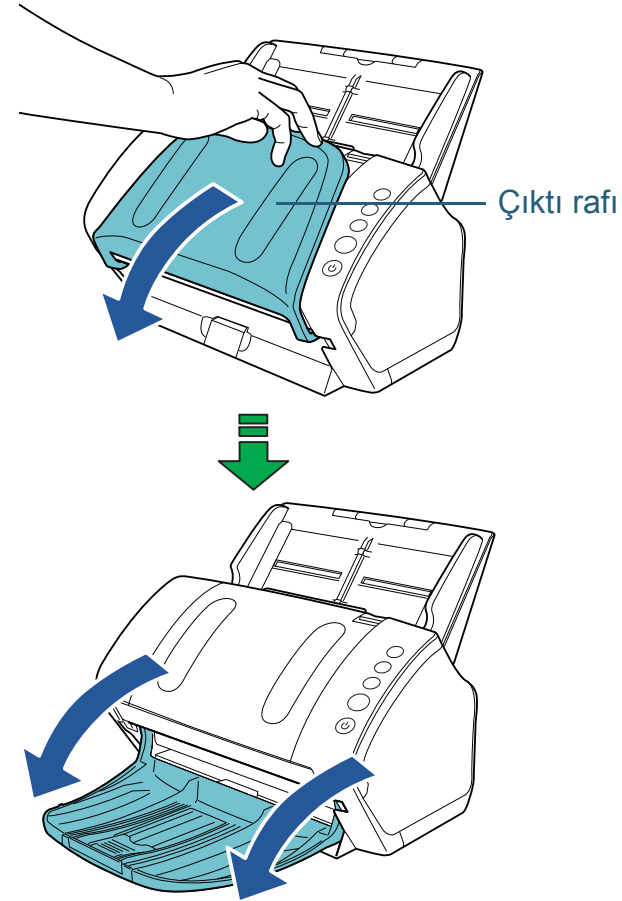
ADF kağıt kanalında (besleyici) bulunan belgeler teker teker ADF'ye beslenir.

Çıktı rafı, çıktı rafı uzantıları 1 ve 2 ile durdurucu sayesinde belgeler düzgün bir şekilde kalır ve toplanır.

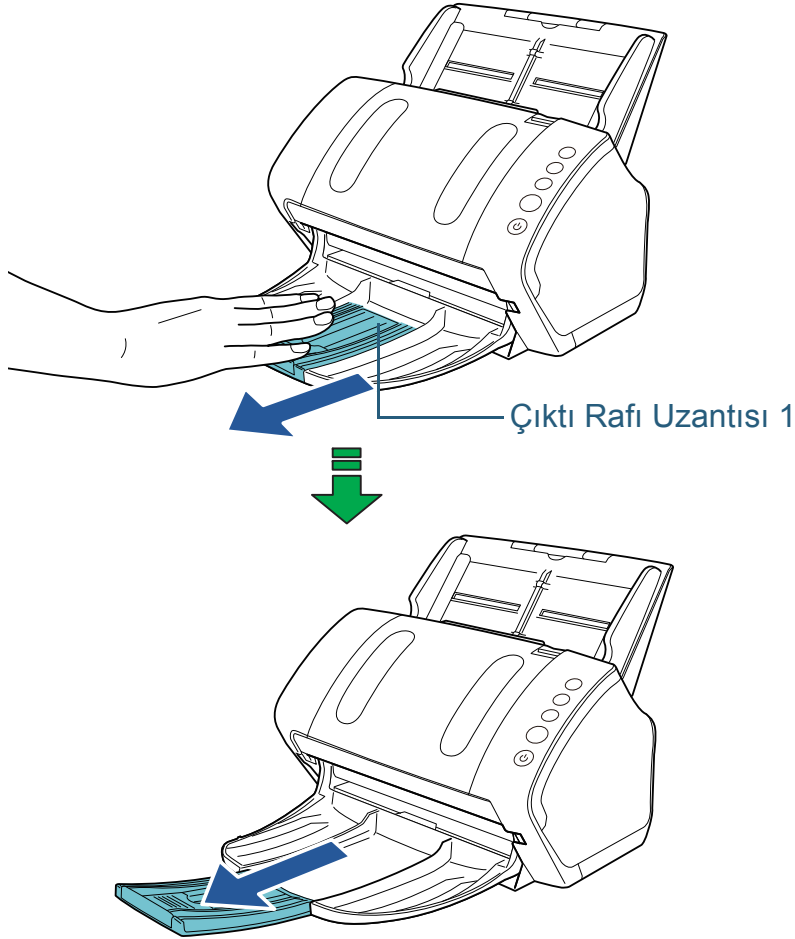
fi-7140

■A6 (Yatay) Veya Daha Büyük

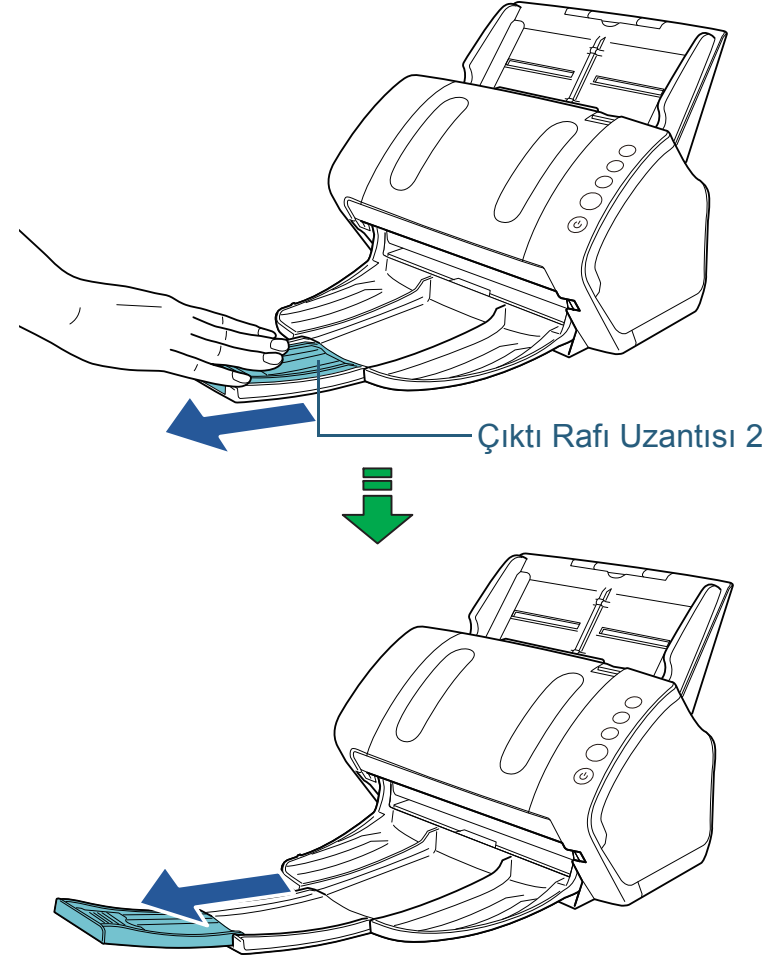
- 1 Çıktı rafını kendinize doğru indirin.



2 Çıktı rafı uzantısı 1'i kendinize doğru kaydırın.



3 Çıktı rafı uzantısı 2'yi kendinize doğru kaydırın.

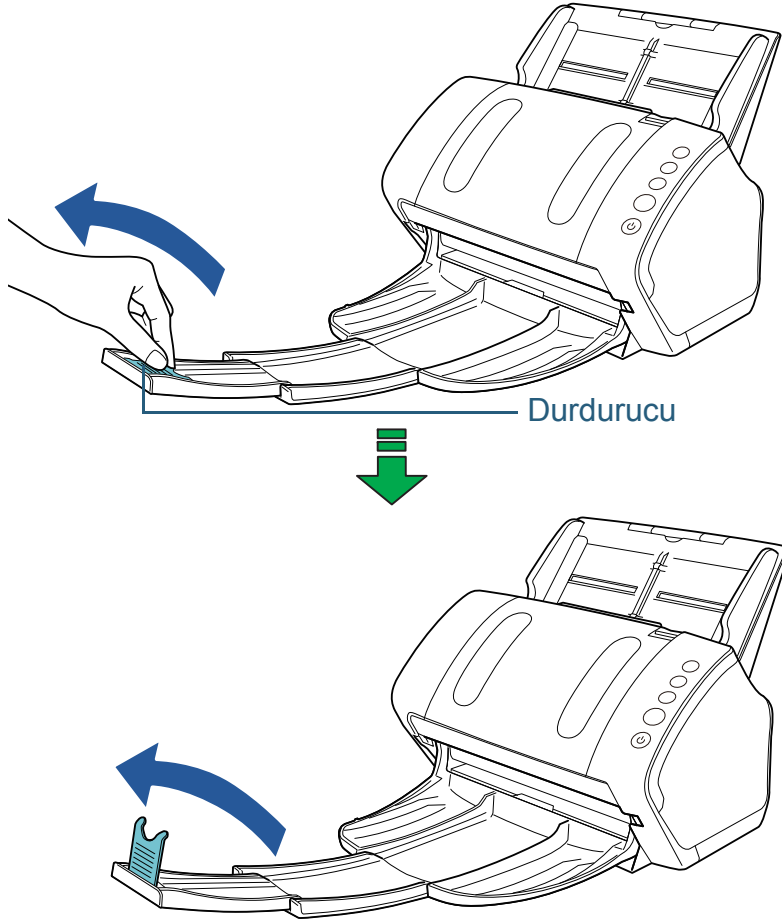


İPUCU

A4 belgeler için çıktı rafı 2'yi tık sesi duyana kadar kendinize doğru kaydırın.

Legal boyuttaki belgeler için çıktı rafı 2'yi gelebileceği en son noktaya kadar kendinize doğru kaydırın.

4 Durdurucuyu kaldırın.

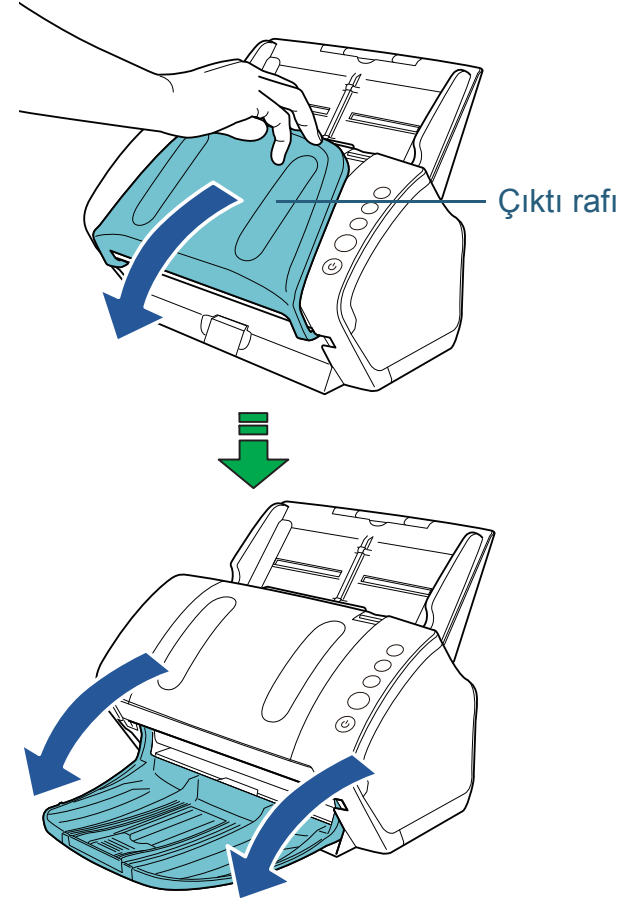


DİKKAT

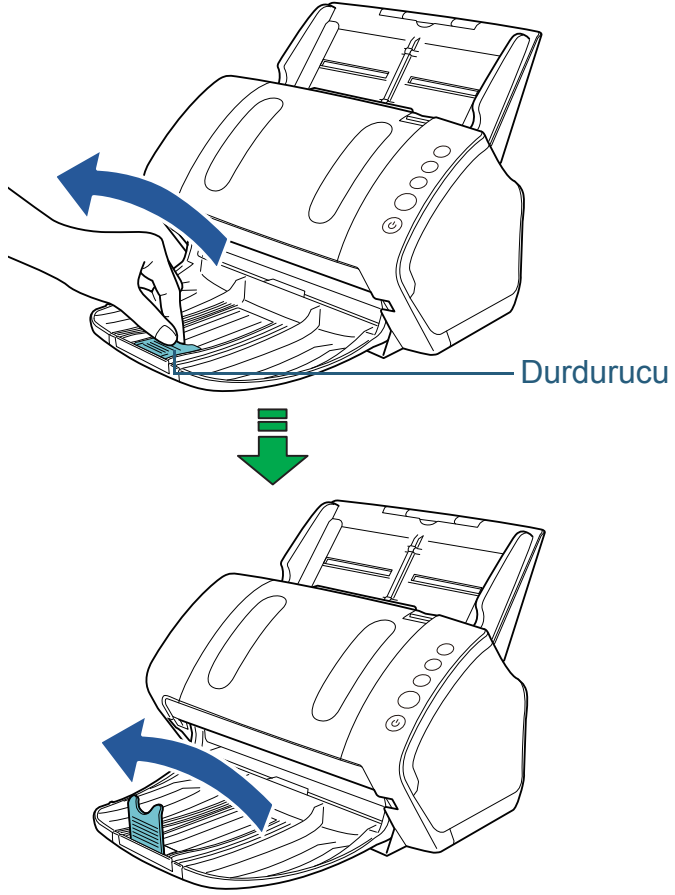
Kırılabilirliği için durdurucuyu 90 dereceden fazla bükmeyin.

■A7 (Yatay) Veya Daha Küçük

1 Çıktı rafını yukarıdan aşağıya kendinize doğru indirin.



2 Durdurucuyu kaldırın.

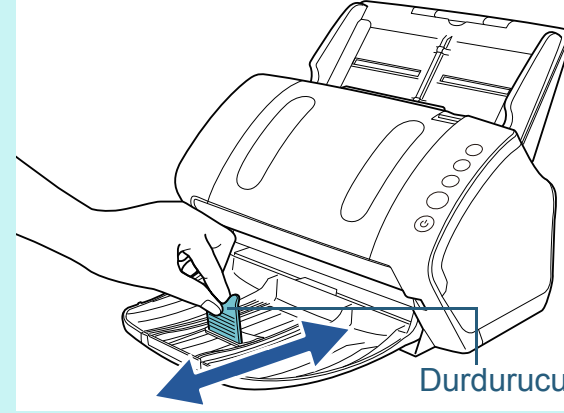


DİKKAT

Kırılacağı için durdurucuyu 90 dereceden fazla bükmeyin.

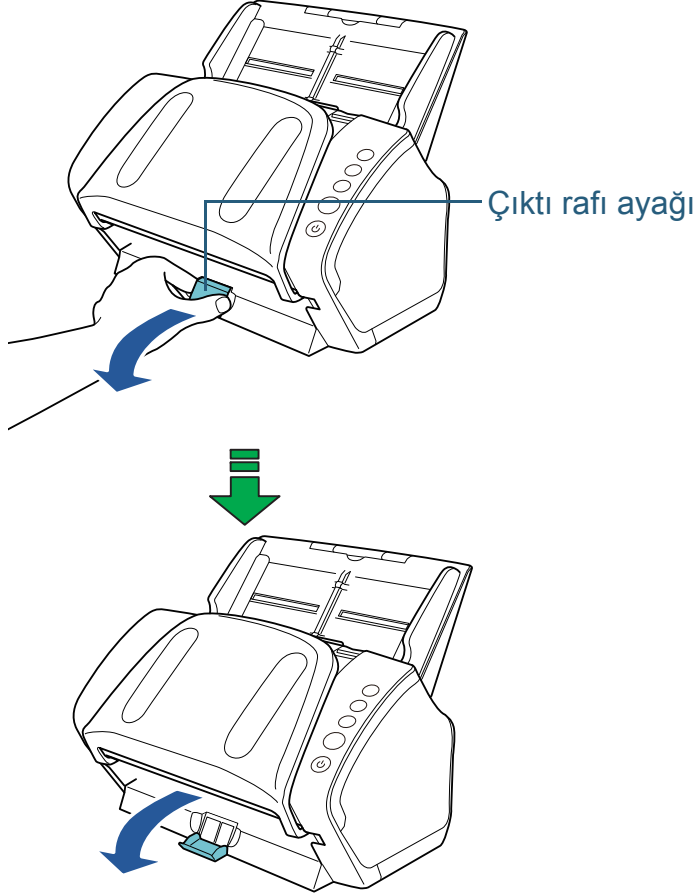
İPUCU

Belgenin uzunluğuna uyacak şekilde durdurucu kaydırılabilir. Tarayıcıdan çıkan belgeler düzgün bir şekilde birikmezse, durdurucuyu daha geriye çekerek çıkan belgelere daha çok yer ayırın.



■ Farklı boyutlardaki belgeler

- 1 Çıktı rafını her iki tarafından tutun ve kendinize doğru aşağıya çekin.



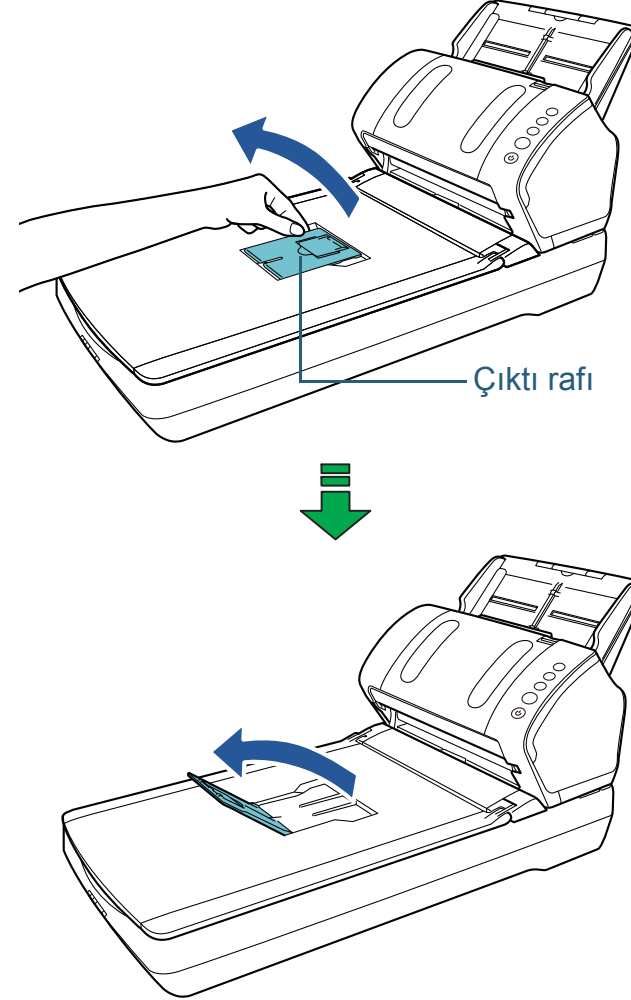
- 2 Çıktı rafını en uzun belgeye göre ayarlayın.

- En uzun belge A6 (yatay) veya daha büyükse.
Ayrıntılar için bkz. "[A6 \(Yatay\) Veya Daha Büyük](#)" (sayfa 29).
- En uzun belge A7 (yatay) veya daha küçükse.
Ayrıntılar için bkz. "[A7 \(Yatay\) Veya Daha Küçük](#)" (sayfa 31).

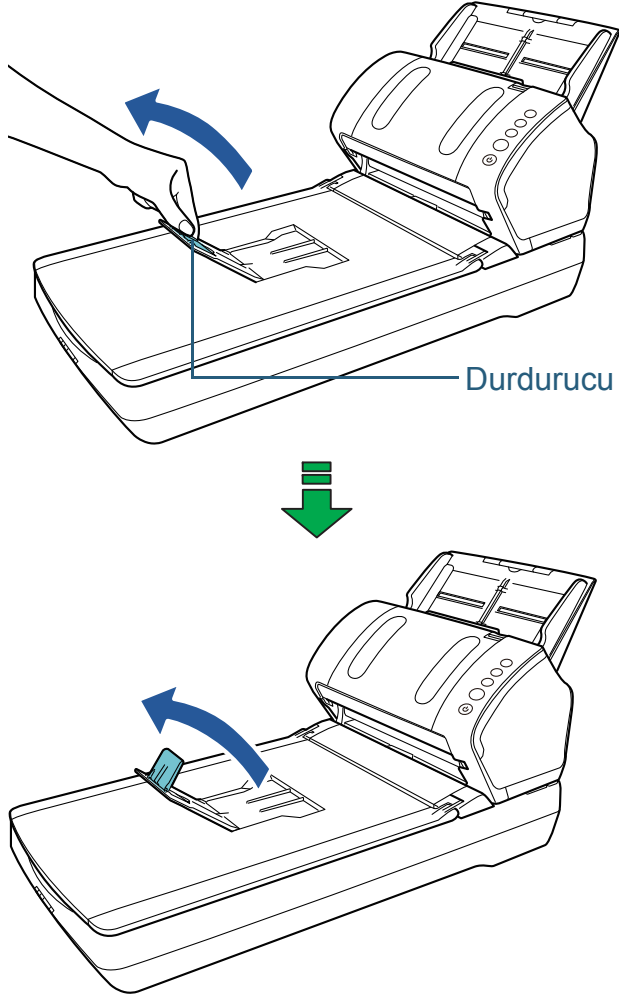
fi-7240

■ A5 (Dikey) Veya Daha Büyük

- 1 Çıktı rafı uzantısının kendinize doğru kaldırın.



2 Durdurucuyu kendinize doğru kaldırın.

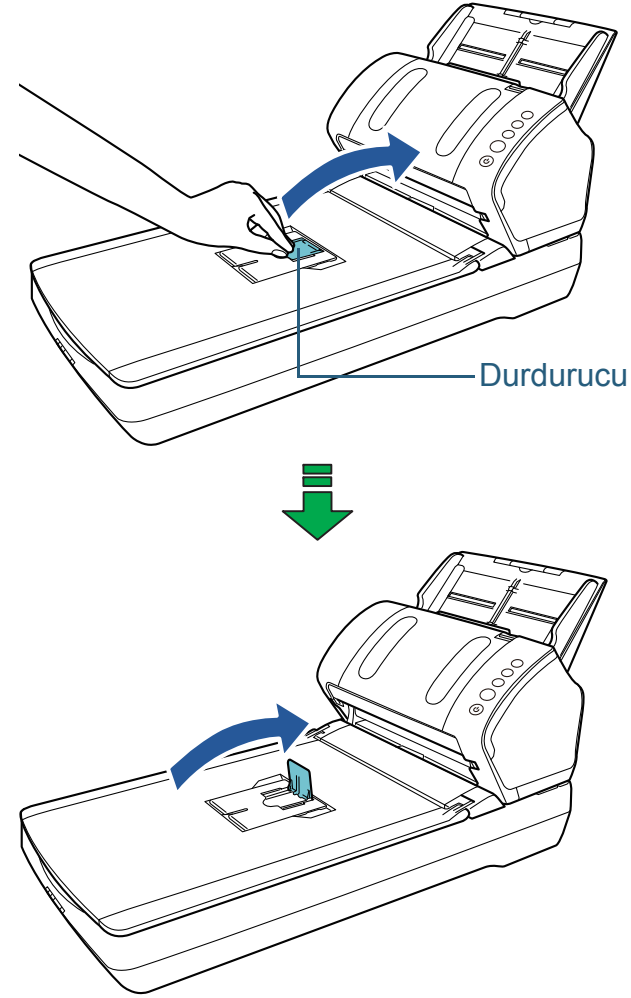


DİKKAT

Kırılabilirliği için durdurucuyu 90 dereceden fazla bükmeyin.

■ A6 (Dikey)/A5 (Yatay) Veya Daha Küçük

1 Durdurucuyu kaldırın.



DİKKAT

Kırılabilirliği için durdurucuyu 90 dereceden fazla bükmeyin.

1.8 Güç Tasarrufu Modu

Tarayıcı belirli bir zaman kullanılmadığında güç tasarrufu modu devreye girer ve kullanılan güç tüketimini azaltır.

Tarayıcı açık durumda 15 dakika hiç kullanılmazsa, otomatik olarak güç tasarrufu moduna girer.

Tarayıcı güç tasarrufu moduna girdiği zaman, işletmen panelindeki İşlev Numarası Göstergesi kapanır. [Power] düğmesi yeşil olarak yanmaya devam eder.

Güç tasarrufu modundan aşağıdaki yöntemlerden birini kullanarak çıkın:

- ADF kağıt kanalına (besleyici) bir belge yerleştirin
- İşletmen panelindeki herhangi bir düğmeye basın [Power] düğmesine 2 saniyeden fazla basılması tarayıcıyı kapatır.
- Bir uygulamadan tarama işlemi yapın

Tarayıcı belli bir süre kullanılmazsa otomatik olarak kapanır ve bir sonraki taramaya kadar güç kullanımını azaltır.

Tarayıcının otomatik olarak kapanmasını devre dışı bırakmak için, Software Operation Panel'deki [Aygıt ayarı]'na tıklayıp [Belli bir süreden sonra kapat] onay kutusunu temizleyin.

Ayrıntılar için bkz. "[Güç Tasarrufu Moduna Geçilmeden Önceki Bekleme Süresi \[Güç tasarrufu\]](#)" (sayfa 156).

Otomatik olarak kapandıktan sonra tarayıcıyı tekrar açmak için, işletmen panelindeki [Power] düğmesine basın. Ayrıntılar için bkz. "[1.3 Tarayıcıyı Açma/Kapatma](#)" (sayfa 24).

DİKKAT

- Kağıt yolunda kalan belge varsa, tarayıcı güç tasarrufu moduna girmeyebilir. Bu durumda belgeyi kaldırın. Ayrıntılar için bkz. "[7.1 Kağıt Sıkışması](#)" (sayfa 90).
- [Belli bir süreden sonra kapat] onay kutusu seçili olsa bile, kullanılan uygulamaya bağlı olarak tarayıcı kapanmayabilir.
- Görüntü tarama uygulamasını kullanırken tarayıcı otomatik olarak kapanırsa, önce uygulamadan çıkın, sonra tarayıcıyı açın.

İPUCU

- Software Operation Panel kullanılarak güç tasarrufu moduna girilmeden önceki bekleme süresi değiştirilebilir. Ayrıntılar için bkz. "[Güç Tasarrufu Moduna Geçilmeden Önceki Bekleme Süresi \[Güç tasarrufu\]](#)" (sayfa 156).
- İşletmen paneliyle ilgili ayrıntılar için bkz. "[Bölüm 3 İşletmen Paneli'nin Kullanımı](#)" (sayfa 52).

1.9 Temel Tarama İşlemi

Bu bölümde temel tarama işlemi anlatılır.

Bir tarama işlemi gerçekleştirebilmek için, tarayıcı sürücüsü ve bu sürücüyü destekleyen bir görüntü tarama uygulaması gerekmektedir.

Aşağıdaki tarayıcı sürücülerini ve görüntü tarama uygulamalarını tarayıcı ile birlikte verilir:

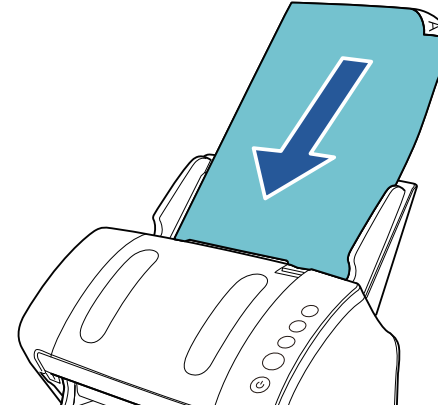
- Tarayıcı sürücüsü
 - PaperStream IP (TWAIN)
TWAIN standardı ile uyumludur. TWAIN ile uyumlu 32-bit uygulamalar ile tarayıcı kullanmak içindir.
 - PaperStream IP (TWAIN x64)
TWAIN standardı ile uyumludur. TWAIN ile uyumlu 64-bit uygulamalar ile tarayıcı kullanmak içindir.
 - PaperStream IP (ISIS) for fi-71xx/72xx
ISIS standardı ile uyumludur. ISIS ile uyumlu uygulamalar ile tarayıcı kullanmak içindir.
- Görüntü tarama uygulaması
 - PaperStream Capture
PaperStream IP (TWAIN) ve fi-71xx/72xx için PaperStream IP (ISIS) sürücülerini destekleyen bir görüntü tarama uygulamasıdır. Tarama ayarlarını belge profili olarak belirleyerek ayarları istediğiniz şekilde değiştirebilirsiniz.
 - ScanSnap Manager for fi Series
ScanSnap Manager for fi Series'e özel tarama ayarlarını kullanan bir görüntü tarama uygulamasıdır. Bu uygulama için PaperStream IP (TWAIN) gerekmektedir. Bu uygulamayı kullanmak görüntü dosyası (PDF, JPG veya aranabilir PDF dosyası) oluşturmayı bir düğme sayesinde kolaylaştırır.

İPUCU

- Tarayıcı sürücüsüyle ilgili ayrıntılar için bkz. PaperStream IP sürücüsü Yardım.
- Görüntü tarama uygulamaları ile ilgili ayrıntılar için görüntü tarama uygulaması kılavuzuna başvurunuz.

Normal tarama prosedürü aşağıdaki gibidir:

- 1 Tarayıcıyı açın.
Ayrıntılar için bkz. "[1.3 Tarayıcıyı Açma/Kapatma](#)" (sayfa 24).
- 2 ADF kağıt kanalına (besleyici) belgeleri yerleştirin
ADF kağıt kanalına (besleyici) belgeyi ön yüzü aşağı bakacak şekilde yerleştirin.



Ayrıntılar için bkz. "[Bölüm 2 Belgeleri Yükleme](#)" (sayfa 38).

- 3 Görüntü tarama uygulamasını başlatın.
- 4 Bir tarayıcı sürücüsü seçin.
Bazı görüntü tarama uygulamalarında tarayıcı sürücüsü seçimi gerekli değildir.

- 5** Bir tarayıcı seçin.
Bilgisayara bağlı tarayıcı modelini seçtiğinizden emin olun.
Bazı görüntü tarama uygulamalarında tarayıcı seçimi gerekli değildir.
- 6** Tarayıcı sürücüsünün ayarlar ekranında tarama ayarlarını yapılandırın.
Bazı görüntü tarama uygulamalarında tarayıcı sürücüsünün ayarlar ekranı açılmayabilir.
- 7** Görüntü tarama uygulamasını kullanarak belgeyi tarayın.

DİKKAT

Tarayıcı ile bilgisayar iletişimde olduğu zaman, mesela tarama sırasında, USB kablosunu çıkarmak veya kullanıcı oturumunu kapatmak gibi tarayıcı ile bilgisayar iletişimini kesecek işlemler yapmayın.

Bölüm 2 Belgeleri Yükleme

Bu bölümde tarayıcıya belgelerin nasıl yükleneceği anlatılır.

2.1 ADF'ye Belgelerin Yükleneceği.....	39
2.2 Düz Yataklıya Belge Yükleme (fi-7240).....	41
2.3 Taranabilen Belgeler	42

2.1 ADF'ye Belgelerin Yüklenmesi

Bu bölümde ADF'ye belgelerin nasıl yükleneceği anlatılır.

Hazırlık

İPUCU

Normal işlemler için gerekli kağıt boyutu ve kalitesi ile ilgili ayrıntılar için bkz. "2.3 Taranabilen Belgeler" (sayfa 42).

1 Birden çok yaprak yükleyeceğiniz zaman yüklemeyi önce belgeleri kontrol edin.

1 Yüklenecek belgelerin genişliklerinin aynı mı farklı mı olduğunu kontrol edin.

Genişliklerinin aynı veya farklı olmasına bağlı olarak belgeleri yükleme biçimi değişiklik gösterir.

Belgelerin genişlikleri farklı farklıysa bkz. "Çeşitli Belgeleri Bir Arada Tarama Koşulları" (sayfa 48) veya "Farklı Genişlikteki Belgeler" (sayfa 57).

2 Yaprak sayısını kontrol edin.

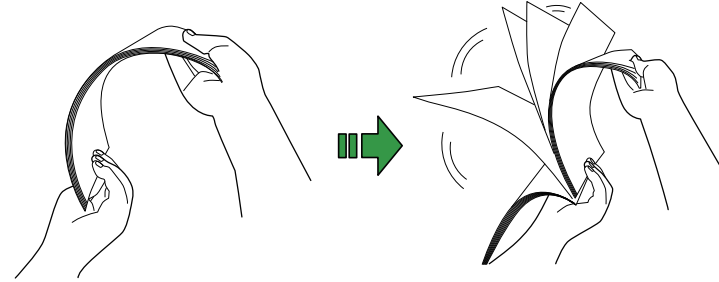
En fazla 80 yaprak yüklenebilir (80 g/m² [20 lb] kağıt ağırlığı ve belge yığınının kalınlığı 8 mm'nin altında olmak üzere).

Ayrıntılar için bkz. "Yükleme kapasitesi" (sayfa 45).

2 Belgeleri yelpazeleyin.

1 Kalınlığı 8 mm veya daha ince olacak şekilde belge yığınını hazırlayın.

2 Belgeleri iki ucundan tutup, yelpazeleyin.



3 Belgeleri 90 derece döndürün ve tekrar aynı şekilde yelpazeleyin.

4 Bütün belgeler için adım 1 ile 3 arasındaki adımları gerçekleştirin.

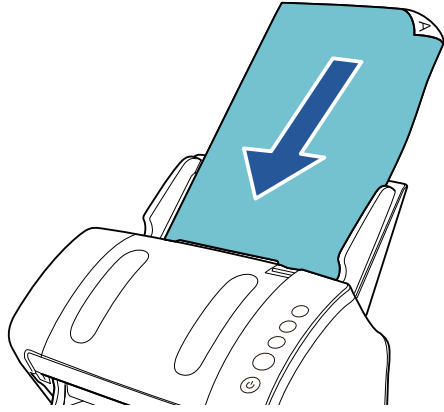
5 Belgelerin kenarlarını aynı hizaya getirin.

İPUCU

Belgelerin yelpazelenmesi ile ilgili daha fazla ayrıntı için, bkz. Error Recovery Guide.

Belgeleri Yükleme

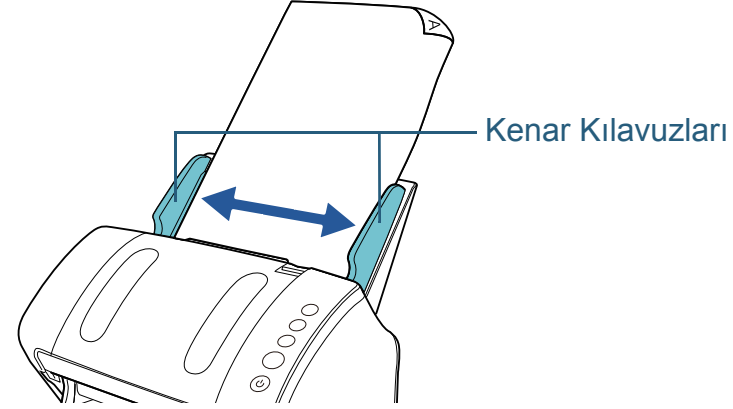
- 1** Kağıt kanalı uzantılarını çekip, belgenin boyuna ayarlayın. Ayrıntılar için bkz. "1.6 ADF Kağıt Kanalının (Besleyici) Ayarlanması" (sayfa 28).
- 2** Çıktı rafını indirin, çıktı rafı uzantısı 1 ve 2'yi kendinize doğru kaydırın ve belgenin uzunluğuna uygun olarak durdurucuyu kaldırın. Ayrıntılar için bkz. "1.7 Çıktı Rafını Ayarlama" (sayfa 29).
- 3** ADF kağıt kanalına (besleyici) bir belge yerleştirin. ADF kağıt kanalına (besleyici) belgeyi ön yüzü aşağı bakacak şekilde yerleştirin.



DİKKAT

Bütün ataş ve zımbaları çıkarın. Çoklu besleme veya kağıt alma hatası meydana gelirse, kağıt miktarını azaltın.

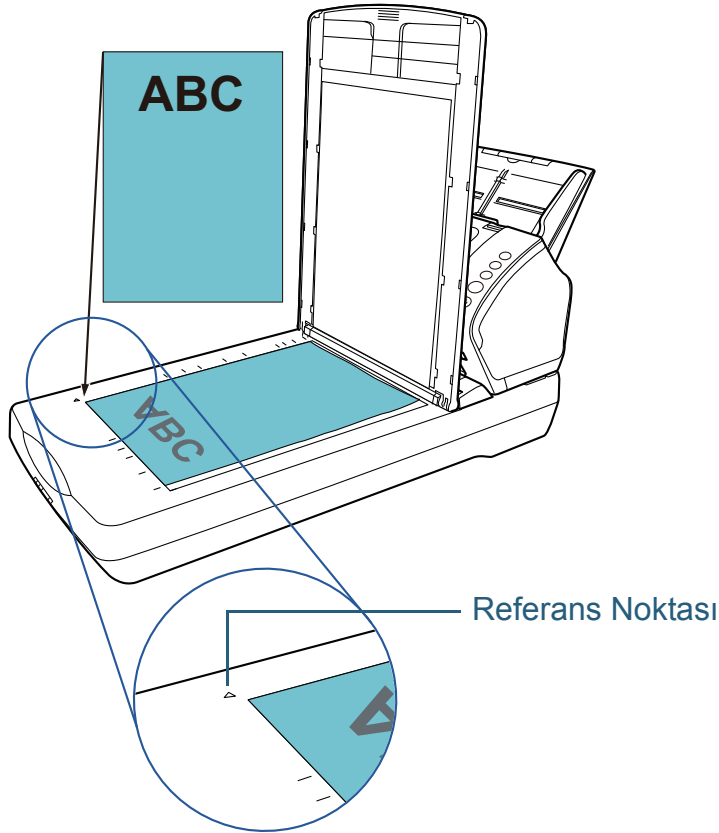
- 4** Kenar kılavuzlarını belgenin genişliğine göre ayarlayın. Kenar kılavuzları ve belge arasında boşluk bırakmayın. Aksi takdirde belge eğik olarak beslenebilir.



- 5** Görüntü tarama uygulamasını kullanarak belgeyi tarayın. Ayrıntılar için görüntü tarama uygulamasının kılavuzuna bakınız.

2.2 Düz Yataklıya Belge Yükleme (fi-7240)

- 1** Belge kapağını açın.
Ayrıntılar için bkz. "1.5 Belge Kapağını Açma/Kapatma (fi-7240)" (sayfa 27).
- 2** Belge yatağına bir belge yerleştirin.
Belgeyi, sol üst köşesi referans noktasıyla hizalayarak ve ön yüzü aşağı bakacak şekilde yerleştirin.
- 3** Belge kapağını kapatın.
Ayrıntılar için bkz. "1.5 Belge Kapağını Açma/Kapatma (fi-7240)" (sayfa 27).
- 4** Görüntü tarama uygulamasını kullanarak belgeyi tarayın.
Ayrıntılar için görüntü tarama uygulamasının kılavuzuna bakınız.



2.3 Taranabilen Belgeler

Kağıt boyutu

Aşağıdaki kağıt boyutları taranabilir:

ADF	<ul style="list-style-type: none"> ● Maksimum <ul style="list-style-type: none"> - A4 (dikey) (210 × 297 mm/8,3 × 11,7 inç) - Legal (8,5 × 14 inç) - Uzun Sayfa (*1) (216 × 863 mm/8,5 × 34 inç, 216 × 5,588 mm/8,3 × 220 inç) ● Minimum 50,8 × 54 mm/2 × 2,13 inç
Düz yataklı [fi-7240]	<ul style="list-style-type: none"> ● Maksimum 216 × 297 mm/8,5 × 11,69 inç

*1: Tarayıcı sürücüsü için kullanılan uygulama veya tarama ayarlarına bağlı olarak tarama işlemini gerçekleştirmek için yeterli bellek bulunmayabilir.
Çözünürlüğü 200 dpi veya daha küçük bir değer olduğu zaman uzun sayfa taraması, 5588 mm (220 inç) uzunluğuna kadar olan belgeleri destekler.

Koşullar

Kağıt Türü

Aşağıdaki kağıt türleri önerilir:

- I.hamur kağıt
- II.hamur kağıt
- PPC kağıt (geri dönüştürülmüş kağıt)
- Plastik kart

Yukarıda belirtilen kağıt türleri dışında kalan bir kağıt türü kullanmadan önce, belgenin taranıp taranamayacağını kontrol etmek için deneme taraması gerçekleştirin.

Kağıt Ağırlığı (Kalınlık)

Aşağıdaki kağıt ağırlıkları kullanılabilir:

- 27 ile 413 g/m² arası (7,2 ile 110 lb arası)
- A8 için 127 ile 209 g/m² arası (34 ile 56 lb arası)
- Plastik kartlar için 1,4 mm veya daha ince

Önlemler

Aşağıdaki tür belgeler düzgün olarak taranamayabilir:

- Eş kalınlıkta olmayan belgeler (zarf veya eki olan belgeler gibi)
- Buruşuk veya kıvrılmış belgeler
- Katlanmış veya yırtılmış belgeler
- Aydınger kağıdı
- Kuşe kağıdı
- Karbon kağıdı
- Işığa duyarlı kağıt
- Delikli belgeler
- Kare veya dikdörtgen olmayan belgeler
- Çok ince kağıt
- Fotoğraflar (foto kağıdı)

Aşağıdaki tür belgeler taranamalıdır:

- Ataçlı veya zımbalı belgeler
- Mürekkebi hala ıslak olan belgeler
- 50,8 × 54 mm/2 × 2,13 inç'ten küçük olan belgeler
- 216 mm (8,5 inç)'ten geniş belgeler
- Kumaş, metal yaprak, OHP gibi kağıt ve plastik olmayan maddelerden oluşan belgeler
- Zarar görmemesi veya lekelenmemesi gereken önemli belgeler

DİKKAT

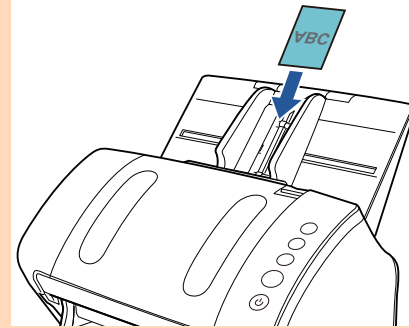
- Karbonsuz kağıt silindirlere (toplama silindiri gibi) zarar verebilecek kimyevi maddeler içerdiğinden aşağıdakilere dikkat edin.

Temizleme : Kağıt sıkışmaları sıklıkla meydana geliyorsa, fren ve toplama silindirini temizleyin.
Ayrıntılar için bkz. "[Bölüm 5 Tarayıcı Bakımı](#)" (sayfa 71).

Sarf : II.hamur belgelerin taranmasına kıyasla fren ve malzemelerinin toplama silindirlerinin kullanım ömrü kısalmaktadır.
değiştirilmesi

- II.hamur belgeleri tararken, I.hamur belgelerin taranmasına kıyasla fren ve toplama silindirlerinin kullanım ömrü kısalmaktadır.
- Tarama sırasında belgede bulunan fotoğraf veya yapışkan not gibi ekler fren ve toplama silindirine değerse, silindirler zarar görebilir.
- Fotoğraf gibi parlak kağıtlar tarandığında belgenin yüzeyi zarar görebilir.
- Parlak kağıtlar taranırken LED ışığı parlak yansır.

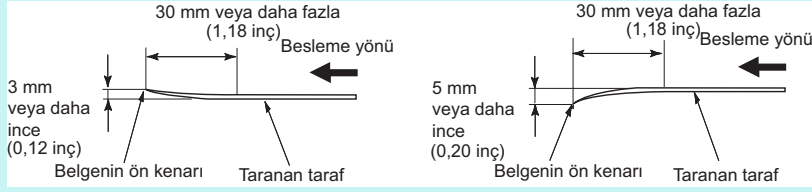
- Plastik kart tararken aşağıdakilere dikkat edin.
 - ADF kağıt kanalına (besleyici) en fazla üç tane plastik kart yüklenebilir.Plastik kart kabartmalıysa, bir kerede en fazla bir tane kart yükleyebilirsiniz.



- Kartın ön yüzü aşağı bakacak şekilde ADF kağıt kanalına yerleştirilmesi önerilir.
 - Kartlar aşağıdaki özelliklerde olmalıdır:
 - ISO7810 ID-1 uyumlu
 - Boyut : 85,6 × 53,98 mm
 - Kalınlık : 1,4 mm veya daha ince
 - Malzeme : PVC (polyvinyl chloride) veya PVCA (polyvinyl chloride acetate)Kartı taramadan önce kartın taranabilir (tarayıcıdan içeri alınabilir) olduğunu kontrol edin.
 - Sert kartlar düzgün olarak beslenemeyebilir.
 - Kart yüzeyinde yağ (parmak izi) ve benzeri kir varsa taramayı kartı temizledikten sonra gerçekleştirin.
 - Damgalayıcı bağlıyken plastik kartlar taranamaz.
 - Plastik kartlar gibi kalın belgeler taranırken yanlışlıkla çoklu besleme olarak algılanabilir.
- Bu durumda, belgeleri başarılı bir şekilde taramak için tarayıcı sürücüsünün çoklu besleme penceresini gösterme işlevi ya da Akıllı Çoklu Besleme işlevini kullanın veya çoklu beslemeyi devre dışı bırakın.

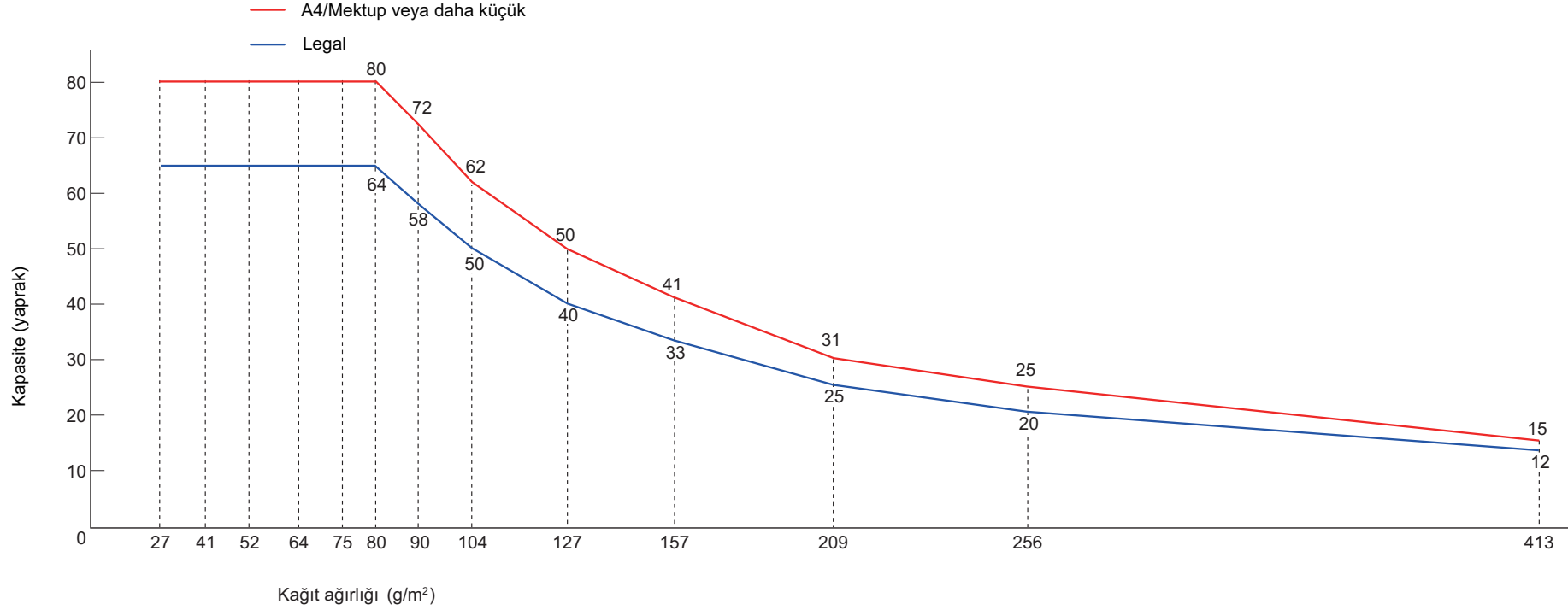
İPUCU

- Yarı saydam belgeleri tararken görüntü akmasını önlemek için parlaklığı artırın.
- Kurşun kalemle yazılmış belgeleri tararken silindirler sık sık temizlenmelidir. Aksi durumda silindirler kirleneceğinden belge üzerinde siyah izler bırakarak besleme hatalarına neden olabilir. Temizleme ile ilgili ayrıntılar için bkz. "[Bölüm 5 Tarayıcı Bakımı](#)" ([sayfa 71](#)).
- Çoklu besleme, kağıt alma veya kağıt sıkışma hataları sıkça meydana geliyorsa bkz. "[7.3 Sorun Giderme](#)" ([sayfa 95](#)).
- ADF ile tarama gerçekleştirirken, bütün belgelerin ilk olarak tarayıcıya alınacak kenarları düz olmalıdır. Belgelerin ilk olarak tarayıcıya alınacak kenarlarının kıvrımlarının aşağıdaki aralıklarda olmasına dikkat edin:



Yükleme kapasitesi

Kağıt boyutu ve ağırlığına bağlı olarak ADF kağıt kanalına (besleyici) kaç adet belge yüklenebileceği belirlenir. Aşağıdaki grafiğe bakınız.

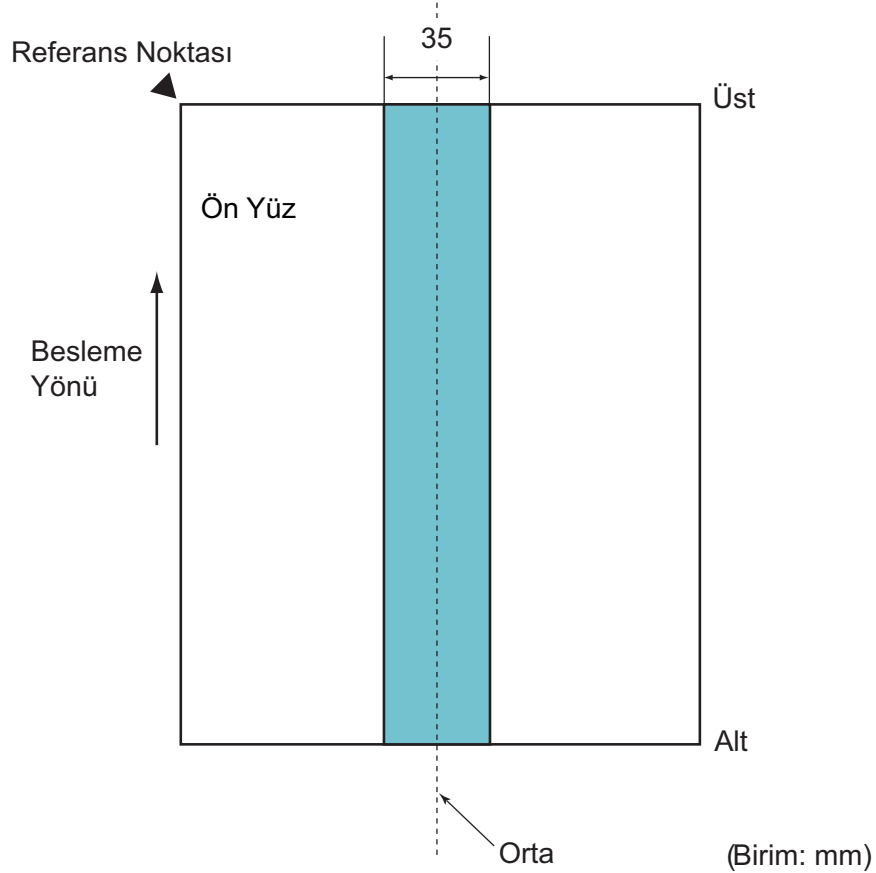


Birim	Dönüşüm												
	27	41	52	64	75	80	90	104	127	157	209	256	413
g/m²	27	41	52	64	75	80	90	104	127	157	209	256	413
lb	7,2	11	14	17	20	21	24	28	34	42	56	68,6	110
kg	23	35	45	55	64,5	69	77,5	90	110	135	180	220	355

Delik Açılmaması Gereken Bölge

Belgenin aşağıdaki resimde açık mavi renkte gösterilen alanında delik varsa hata meydana gelebilir. Bu tür belgeleri taramak için düz yataklığı (fi-7240) kullanın.

Resim 1



DİKKAT

Yukarıdaki koşul belge toplama silindiri genişliğinin ortasına gelecek şekilde yerleştirilmişse geçerlidir.

İPUCU

35 mm genişliğindeki orta sütuna denk gelen alanda delik varsa, hata oluşmasını önlemek için belgeyi sola veya sağa kaydırabilirsiniz.

Çoklu Besleme Tespit Şartları

Çoklu besleme, aynı anda ADF'den iki veya daha fazla sayfa beslemesi yapıldığında oluşan bir hatadır. Ayrıca diğerlerinden farklı bir belge uzunluğu tespit edildiği zaman da bu çoklu besleme olarak adlandırılır.

Çoklu besleme, belgelerin kalınlığının, uzunluğunun veya her ikisinin de kontrol edilmesiyle tespit edilir. Doğru bir tespit için aşağıdaki şartların karşılanması gerekir.

Kalınlığa Göre Tespit

- Kağıt ağırlığı: 7 ile 413 g/m² arası (7,2 ile 110 lb arası)
- Sayfanın ortasının her iki tarafından 35 mm (1,38 inç)'lik alan içerisine delik açmayın. Bkz. "[Resim 1](#)" ([sayfa 46](#))
- Sayfanın ortasının her iki tarafından 35 mm (1,38 inç)'lik alan içerisine başka herhangi bir belge yapıştırmayın. Bkz. "[Resim 1](#)" ([sayfa 46](#))

Uzunluğa Göre Tespit

- Aynı uzunluktaki sayfaları ADF kağıt kanalına (besleyici) yerleştirin.
- Belge uzunlukları arasındaki fark: %1 veya daha az
- Sayfanın ortasının her iki tarafından 35 mm (1,38 inç)'lik alan içerisine delik açmayın. Bkz. "[Resim 1](#)" ([sayfa 46](#))

Ağırlık Ve Uzunluğa Göre Tespit

- Aynı uzunluktaki sayfaları ADF kağıt kanalına (besleyici) yerleştirin.
- Kağıt ağırlığı: 7 ile 413 g/m² arası (7,2 ile 110 lb arası)
- Belge uzunlukları arasındaki fark: %1 veya daha az
- Sayfanın ortasının her iki tarafından 35 mm (1,38 inç)'lik alan içerisine delik açmayın. Bkz. "[Resim 1](#)" ([sayfa 46](#))
- Sayfanın ortasının her iki tarafından 35 mm (1,38 inç)'lik alan içerisine başka herhangi bir belge yapıştırmayın. Bkz. "[Resim 1](#)" ([sayfa 46](#))

DİKKAT

- Yukarıdaki koşul belge toplama silindiri genişliğinin ortasına gelecek şekilde yerleştirilmişse geçerlidir.
- Kalınlığa göre tespit kullanıldığında, plastik kart gibi kalın kağıtlar yanlış olarak çoklu besleme olarak tespit edilir.
Bu durumda, belgeleri başarılı bir şekilde taramak için tarayıcı sürücüsünün çoklu besleme penceresini gösterme işlevi ya da Akıllı Çoklu Besleme işlevini kullanın veya çoklu beslemeyi devre dışı bırakın.

İPUCU

- Çoklu besleme tespit doğruluğu bazı belgelerde düşebilir. Belgenin üst 30 mm'lik bölümünde çoklu besleme tespiti gerçekleştirilemez.
- "[Resim 1](#)" ([sayfa 46](#))'deki gölgeli alanda hangi uzunluk için çoklu besleme tespiti yapılmayacak şekilde Software Operation Panel'de ayarlanabilir. Ayrıntılar için bkz. "[8.6 Çoklu Besleme Tespiti Ayarları](#)" ([sayfa 149](#)).

Çeşitli Belgeleri Bir Arada Tarama Koşulları

Farklı kağıt ağırlıklarına, sürtünme katsayısına ve boyutlara sahip belgeleri bir arada taramak için aşağıdaki koşulların karşılanması gerekir:

Tarama işleminden önce birkaç sayfa tarayarak belgelerin içeri alınıp alınmadığını test edin.

Ayrıntılar için bkz. "[Farklı Genişlikteki Belgeler](#)" (sayfa 57).

Kağıt Yönü

Kağıt lifinin yönü ile besleme yönü ile aynı olmalıdır.

Kağıt Ağırlığı (Kalınlık)

Aşağıdaki kağıt ağırlıkları kullanılabilir:
7 ile 413 g/m² arası (7,2 ile 110 lb arası)

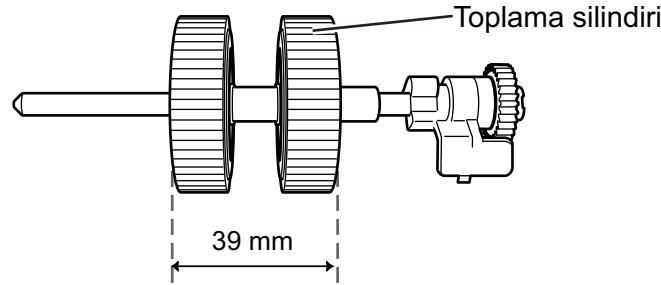
Sürtünme Katsayısı

Aynı üretici firmanın ürettiği aynı kağıt türünün kullanılması önerilir. Farklı imalatçıların veya markaların kağıtları bir arada taranırsa, sürtünme katsayısı farkı artacağı için kağıt besleme performansı negatif olarak etkilenir.

Önerilen sürtünme katsayıları aşağıdaki gibidir:
0,35 ile 0,60 arası (kağıt sürtünme katsayısı referans değeri)

Belge Konumu

Toplama silindirlerinin 39 mm'lik genişliğine sığacak boyuttaki kağıtları kullanın.



Kağıt Boyutu

Farklı boyutlardaki belgeleri bir arada taradığınız zaman belgeler düz olarak beslenmezse, kağıt sıkışmaları veya görüntü kaybı gibi sorunlar yaşanabilir.

Taramadan önce belgelerin iyice kontrol edilmesi, belgenin çarpık olup olmadığını anlamak için görüntünün kontrol edilmesi önerilir.

DİKKAT

- Farklı boyutlardaki belgeler bir arada taradığında kenar kılavuzları her bir yaprak ile temas etmediği için belgelerin eğik (çarpık) olarak taranması daha olasıdır.
- Çoklu besleme tespiti için [Uzunluk] ve [Kalınlık ve uzunluk]'u kullanmayın.

Toplu Olarak Taranamayan Belgeler

Birlikte taranamaması gereken belge türleri aşağıdaki gibidir:

- Karbonsuz kağıt
- İyi cins yazı kağıdı
- Delikli belgeler
- Termal kağıt
- Karbon kaplı kağıt
- OHP film
- Aydınlatma kağıdı

Toplu Tarama İçin Standart Kağıt Boyutlarının Kombinasyonları

Toplu tarama için kullanılabilir kağıt boyutu aralıkları için aşağıdaki çizelgeye bakınız.

Ancak, belgeler düz olarak beslenmezse, kağıt sıkışmaları veya görüntü kaybı gibi sorunlar yaşanabilir.

Taramadan önce belgelerin iyice kontrol edilmesi, belgenin çarpık olup olmadığını anlamak için görüntünün kontrol edilmesi önerilir.

En büyük boyut		Mektup (D) Aktarım Kağıdı	A4 (D) A5 (Y)	B5 (D) B6 (Y)	A5 (D) A6 (Y)	B6 (D) B7 (Y)	A6 (D) A7 (Y)	B7 (D) B8 (Y)	A7 (D) A8 (Y)	B8 (D)	A8 (D)
	Genişlik (mm) (*1)	216	210	182	149	129	105	91	74,3	64,3	52,5
En küçük boyut:	Mektup (D) Aktarım Kağıdı	216									
	A4 (D) A5 (Y)	210									
	B5 (D) B6 (Y)	182	Mevcut aralık:								
	A5 (D) A6 (Y)	149									
	B6 (D) B7 (Y)	129									
	A6 (D) A7 (Y)	105									
	B7 (D) B8 (Y)	91									
	A7 (D) A8 (Y)	74,3									
	B8 (D)	64,3									
	A8 (D)	52,5									

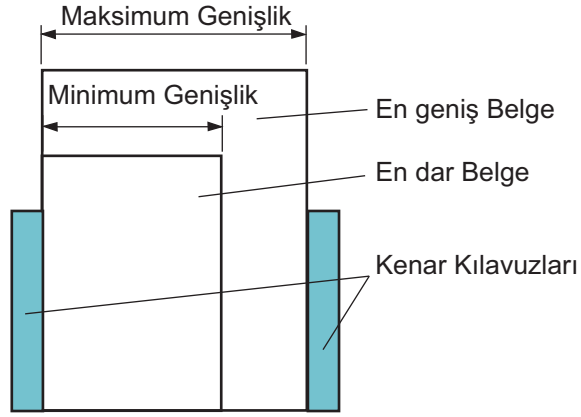
LTR : Mektup boyutu

(D) : Dikey (Portre)

(Y) : Yatay

*1: Topluca taranacak belgelerden en geniş ve en dar olanlarının kenar kılavuzları arasında nasıl yerleştirileceği aşağıdaki resimde

gösterilmiştir.



DİKKAT

B8 (dikey) ve A8 (yatay) farklı boyutlu başka kağıtlarla birlikte taranamaz.

Otomatik Kağıt Boyutu Tespiti Koşulları

[Otomatik kağıt boyutu tespiti] aşağıdaki belge türlerini desteklemez.

- Dikdörtgen olmayan belgeler

[Otomatik kağıt boyutu tespiti] aşağıdaki belge türlerini desteklemeyebilir:

- İnce kağıtlar (52 g/m²'den [14 lb] hafif)
- Parlak kenarlı beyaz belgeler
- Koyu renkli (gri) kenarları olan belgeler

Aktarım Kağıdı Kullanım Koşulları

■ Kağıt boyutu

Aşağıdaki kağıt boyutları taranabilir:

- Aktarım Kağıdı (216 × 297 mm)
- A3 (297 × 420 mm) (*1)
- A4 (210 × 297 mm)
- A5 (148 × 210 mm)
- A6 (105 × 148 mm)
- B4 (257 × 364 mm) (*1)
- B5 (182 × 257 mm)
- B6 (128 × 182 mm)
- Kartpostal (100 × 148 mm) (*2)
- Kartvizit (91 × 55 mm, 55 × 91 mm) (*2)
- Mektup (8,5 × 11 inç /216 × 279,4 mm)
- Tabloid (11 × 17 inç/279,4 × 431,8 mm) (*1)
- Özel boyut
En: 25,4 ile 216 mm arası (1 ile 8,5 inç arası)
Boy: 25,4 ile 297 mm arası (1 ile 11,69 inç arası)

*1: Tararken ikiye katlayın

*2: PaperStream IP (TWAIN) veya PaperStream IP (TWAIN x64) ile taranabilir.

■ Koşullar

Kağıt Türü

Aşağıdaki kağıt türü önerilir:
Standart ofis kağıdı

Kağıt Ağırlığı (Kalınlık)

Aşağıdaki kağıt ağırlıkları kullanılabilir:
127 g/m²'ye kadar (34 lb)
İkiye katlı olduğu zaman 63,5 g/m²'ye kadar (17 lb)

Önlemler

Aşağıdakilere dikkat edin:

- Bir seferde üç adet Aktarım Kağıdı yüklenebilir.
- Kullanılan belleğe bağlı olarak, yüksek çözünürlükte Aktarım Kağıdı ile iki sayfalık belgelerin taranması için yeterli bellek olmayabilir. Bu durumda, daha düşük bir çözünürlükte tarama işlemi tekrarlayın.
- Aktarım Kağıdı'nın üzerine yazmayın, Aktarım Kağıdı'nı boyamayın, lekelemeyin veya siyah ve beyaz motifin olduğu ucu kesmeyin. Aksi takdirde, Aktarım Kağıdı doğru şekilde tanınmayabilir.
- Aktarım Kağıdı'nı başaşağı yerleştirmeyin. Aksi takdirde, kağıt sıkışması meydana gelebilir ve hem Aktarım Kağıdı hem de Aktarım Kağıdı'nın içindeki belge zarar görebilir.
- Belgeyi Aktarım Kağıdı'nın içinde uzun süre bırakmayın. Aksi takdirde, belgenin mürekkebi Aktarım Kağıdı'na geçebilir.
- Aktarım Kağıdı'nın biçiminin bozulmasını önlemek için, Aktarım Kağıdı'nı doğrudan güneş alan yerlerde veya ısıtma cihazının yanı sıra yüksek sıcaklığa maruz alanlarda kullanmayın ya da bırakmayın.
- Aktarım Kağıdı'nı zorla bükmeyin veya çekmeyin.
- Tarayıcıya hasar verebileceği veya tarayıcı arızasına neden olabileceği için, hasar görmüş bir Aktarım Kağıdı'nı kullanmayın.
- Aktarım Kağıdı'nın biçiminin bozulmasını önlemek için Aktarım Kağıdı'nı düz bir yüzeyde, üzerine hiçbir ağırlık koymadan saklayın.
- Aktarım Kağıdı'nın kenarı ile parmağınızı kesmemeye dikkat edin.
- Kağıt sıkışmaları sık sık meydana geliyorsa, Aktarım Kağıdı ile tarama gerçekleştirmeden önce, tarayıcıya 50 yaprak PPC kağıt (geri dönüştürülmüş kağıt) besleyin. PPC kağıdı boş veya basılı olabilir.
- Tarama için Aktarım Kağıdı'na birden çok küçük belge (fotoğraf ve kartpostal gibi) yerleştirilirse kağıt sıkışmaları meydana gelebilir. Aktarım Kağıdı'na bir defada yalnızca tek bir belge yerleştirilmesi önerilir.

Bölüm 3 İşletmen Paneli'nin Kullanımı

Bu bölümde işletmen panelinin nasıl kullanılacağı anlatılır.

3.1 İşletmen Paneli	53
---------------------------	----

ÜST SAYFA

İçindekiler

Dizin

Giriş

Tarayıcıya Genel Bakış

Belgeleri Yükleme

İşletmen Paneli'nin Kullanımı

Çeşitli Tarama Yöntemleri

Tarayıcı Bakımı

Sarf Malzemelerinin Değiştirilmesi

Sorun Giderme

İşlemsel Ayarlar

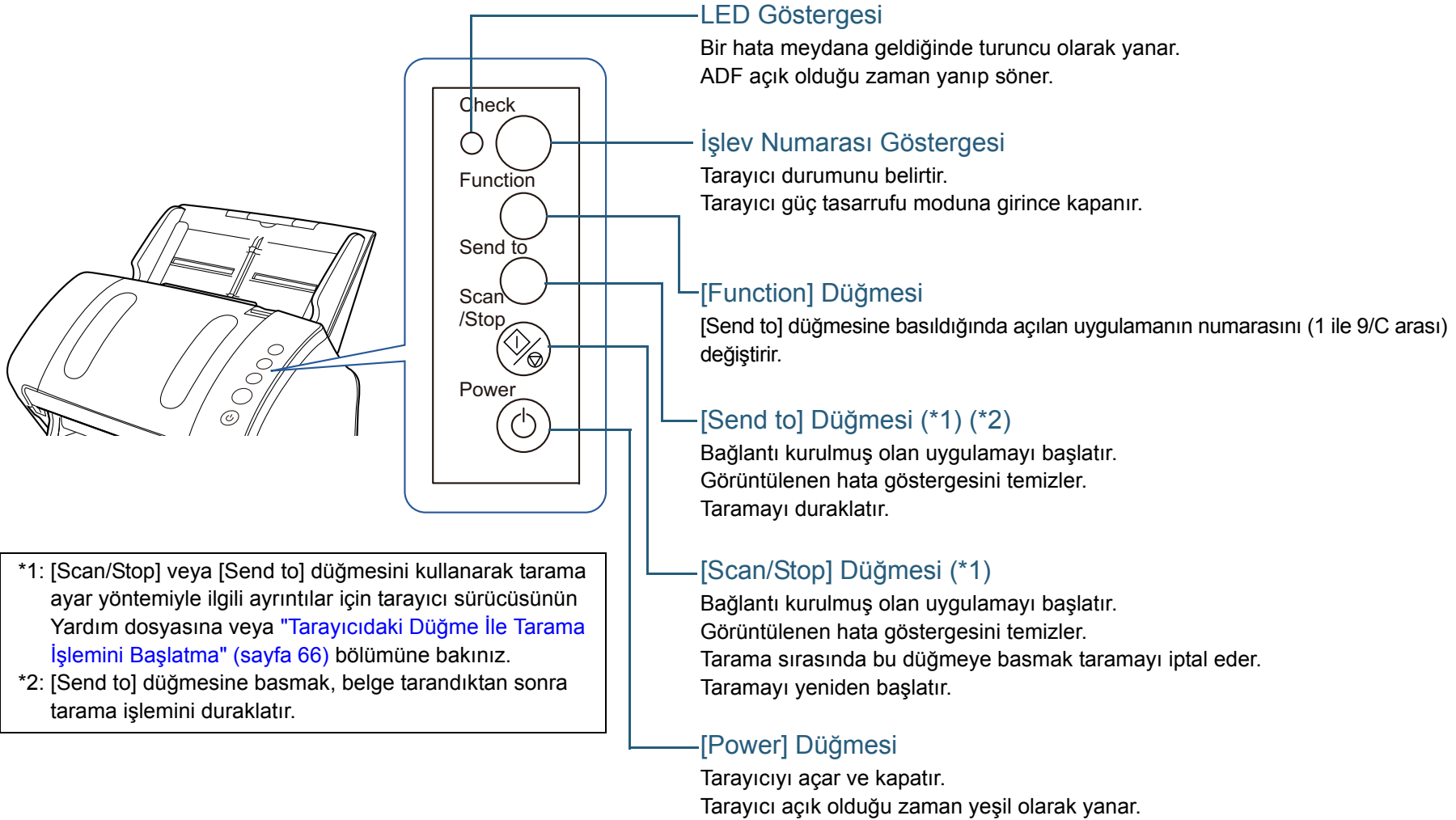
Ek

Terimler Sözlüğü

3.1 İşletmen Paneli

İşletmen paneli; İşlev Numarası Göstergesi, düğmeler ve LED göstergesinden oluşur.

Panelde bulunan öğelerin adları ve işlevleri



*1: [Scan/Stop] veya [Send to] düğmesini kullanarak tarama ayar yöntemiyle ilgili ayrıntılar için tarayıcı sürücüsünün Yardım dosyasına veya "[Tarayıcıdaki Düğme İle Tarama İşlemini Başlatma](#)" (sayfa 66) bölümüne bakınız.

*2: [Send to] düğmesine basmak, belge tarandıktan sonra tarama işlemini duraklatır.

İşlev Numarası Göstergesindeki Göstergeler

Görüntü	Açıklama
8	Tarayıcı açıldığında görüntülenir.
P	Tarayıcı açıldıktan sonra başlatma işleminin devam ettiğini gösterir.
0	Tarayıcı açıldıktan sonra başlatma işleminin devam ettiğini ve sona ermek üzere olduğunu gösterir.
1	Taramaya hazır durumudur. Tarayıcı açıldıktan sonra başlatma işleminin başarılı şekilde tamamlandığını gösterir. Bu durum "hazır durum" olarak adlandırılır.
İşlev numarası ("1" gibi) Yanıp Sönüyor	Çoklu besleme tespit edildikten sonra işlev sayısı yanıp söner. Örneğin ezberlenip ezberlenmeyeceğini belirleme işleminin devam ettiğini gösterir. Ayrıntılar için bkz. " Belirlenen Bir Çoklu Besleme Örneğinin Yok Sayılması " (sayfa 68).
c Yanıp Sönüyor	ADF'nin hazır durumda açık olduğunu gösterir. Bu durumda LED göstergesi de yanıp söner. ADF kapatıldığında ekran hazır duruma geri döner ("1"). ADF'nin nasıl kapatılacağı ile ilgili ayrıntılar için bkz. " 1.4 ADF'yi Açma/Kapatma " (sayfa 26). Ekran, ADF kapatıldıktan sonra da hazır duruma ("1") geri dönmezse gücü kapatıp açın. Sorun hava devam ederse, FUJITSU tarayıcı bayisi veya yetkili bir FUJITSU tarayıcı teknik servisine başvurun.
P Yanıp Sönüyor	Taramayı duraklatmak için [Send to] düğmesine basılmış olduğunu gösterir. Duraklatılan taramayı yeniden başlatmak için [Scan/ Stop] düğmesine basın.

Görüntü	Açıklama
J U	Tarayıcıda geçici bir hata meydana geldiğini gösterir. Sırayla "J" veya "U" harfi ve bir hata kodu çıkar. Hatalar ile ilgili daha fazla ayrıntı için bkz. " Geçici hatalar " (sayfa 92). Hazır duruma ("1") geri dönmek için bu durumda [Scan/ Stop] düğmesine veya [Send to] düğmesine basın.
E F C H A L	Tarayıcı başlatılırken veya tarama sırasında bir cihaz hatasının (alarm) meydana geldiğini gösterir. "E", "F", "C", "H" veya "L" harfi ve bir alarm numarası sırayla görüntülenir. Hatalar ile ilgili daha fazla ayrıntı için bkz. " Cihaz Hataları " (sayfa 93). Hazır duruma ("1") geri dönmek için bu durumda [Scan/ Stop] düğmesine veya [Send to] düğmesine basın. Bu alarm oluşursa, tarayıcıyı kapatıp tekrar açın. Sorun hava devam ederse, FUJITSU tarayıcı bayisi veya yetkili bir FUJITSU tarayıcı teknik servisine başvurun.
Hiçbiri	Tarayıcı güç tasarrufu moduna girince kapanır.

Bölüm 4 Çeşitli Tarama Yöntemleri

Bu bölümde tarayıcı ayarlarının nasıl yapılandırılacağı ve görüntü tarama uygulaması ile farklı türden belgelerin nasıl taranacağı anlatılır.

4.1 Özet.....	56
4.2 Farklı Tür Ve Boyutlardaki Belgeleri Tarama	57
4.3 Gelişmiş Tarama.....	65
4.4 Tarayıcı Ayarlarını Özelleştirme.....	66

4.1 Özet

Başlıca tarama yöntemleri aşağıda listelenmiştir.

Farklı tür ve boyutlardaki belgeleri tarama

- "Farklı Genişlikteki Belgeler" (sayfa 57)
- "A4 Ve Mektup Boyutundan Büyük Belgeler" (sayfa 58)
- "Fotoğraf Ve Kupürlerin Taranması" (sayfa 60)
- "Uzun Sayfa Tarama" (sayfa 61)
- "Kitap Taraması (fi-7240)" (sayfa 62)
- "Düz Yataklıda Geniş Bir Belgenin Taranması (fi-7240)" (sayfa 63)

Gelişmiş tarama

- "ADF'ye Belgeleri Elle Besleme" (sayfa 65)

Tarayıcı Ayarlarını Özelleştirme

- "Tarayıcıdaki Düğme İle Tarama İşlemini Başlatma" (sayfa 66)
- "Belirlenen Bir Çoklu Besleme Örneğinin Yok Sayılması" (sayfa 68)

Diğer tarama yöntemleri ile ilgili bilgi edinmek için tarayıcı sürücüsünün Yardım dosyasına bakınız.

4.2 Farklı Tür Ve Boyutlardaki Belgeleri Tarama

Farklı Genişlikteki Belgeler

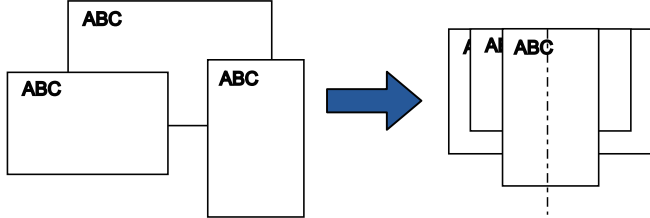
DİKKAT

Farklı genişlikteki belgeleri bir arada taradığınız zaman küçük belgelerden bazıları çarpıklaşabilir ya da ADF'ye beslenemeyebilir. Bu durumda belgeleri genişliklerine göre ayırın ve ayrı ayrı gruplarda tarayın.

İPUCU

Farklı belgelerin bir arada taranması ile ilgili daha fazla ayrıntı için bkz. "Çeşitli Belgeleri Bir Arada Tarama Koşulları" (sayfa 48).

- 1 Belgelerin üst kenarlarını aynı hizaya getirin.

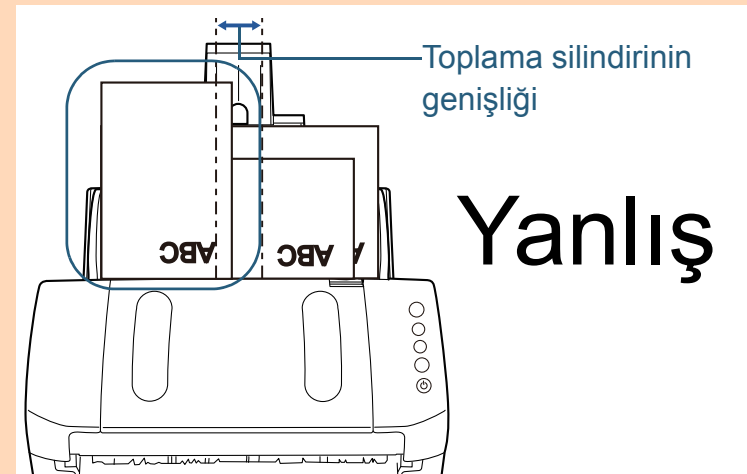
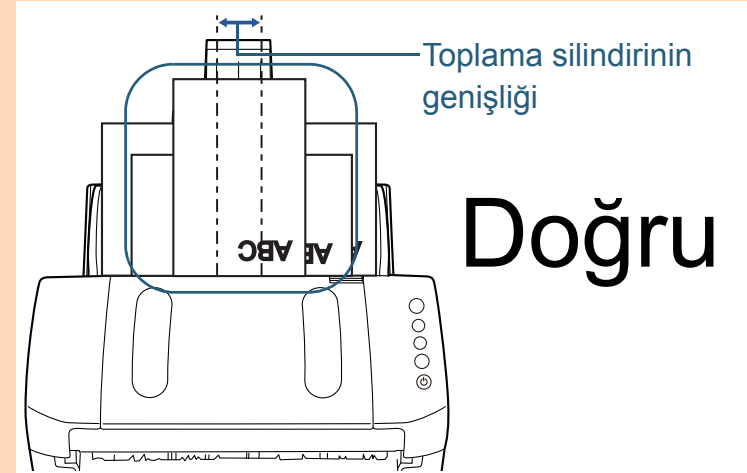


- 2 Belgeleri ADF kağıt kanalının (besleyici) ortasına yerleştirin ve kenar kılavuzlarını yığındaki en geniş belgeye göre ayarlayın.

Ayrıntılar için bkz. "Bölüm 2 Belgeleri Yükleme" (sayfa 38).

DİKKAT

Bütün belgelerin toplama silindirisinin altında kaldığından emin olun. Aksi takdirde, bazı belgeler çarpıklaşabilir veya ADF'ye beslenemeyebilir.



- 3 Çıktı rafını en uzun belgeye göre ayarlayın.
Ayrıntılar için bkz. "[Farklı boyutlardaki belgeler](#)" (sayfa 33).
- 4 Tarama sürücüsünde tarama ayarlarını kağıt boyutu otomatik olarak tespit edilebilecek şekilde yapılandırın.
Ayrıntılar için, tarayıcı sürücüsünün Yarım dosyasına bakınız.
- 5 Görüntü tarama uygulamasını kullanarak belgeyi tarayın.
Ayrıntılar için görüntü tarama uygulamasının kılavuzuna bakınız.

A4 Ve Mektup Boyutundan Büyük Belgeler

Aktarım Kağıdı, A3 ve B4 gibi A4/Mektup boyutundan büyük belgeleri taramak için kullanılabilir. Belgeyi ikiye katlayıp çift yönlü modda tarayarak belgenin iki tarafı tek bir görüntüde birleşir.

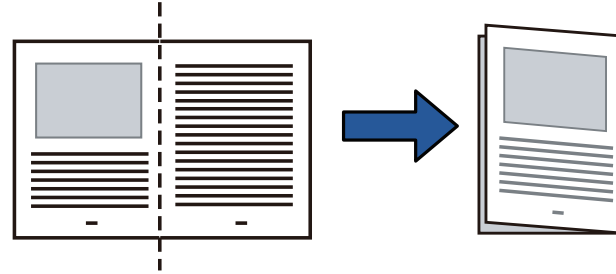
DİKKAT

Belgenin katlandığı alanın çevresindeki görüntünün bir kısmı görünmeyebilir. Yüksek kaliteli görüntü elde etmek istiyorsanız, Aktarım Kağıdı'nı kullanmamanız önerilir.

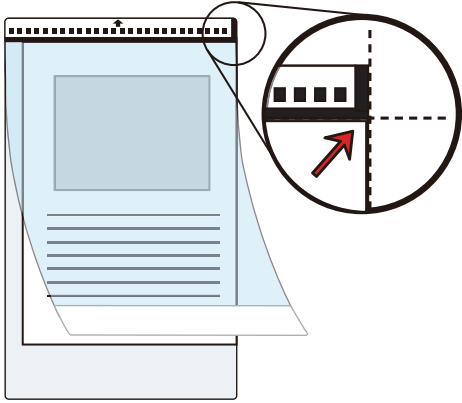
İPUCU

Ayrıca, A4 veya daha küçük boyutlu çift taraflı belgeleri tarayıp, iki sayfalık görüntü oluşturabilirsiniz.
Bunun için, A4 boyutu veya daha küçük olan çift taraflı belgeyi adım 2'de gösterilen Aktarım Kağıdı'nın içine yerleştirin.

- 1 Belgeyi Aktarım Kağıdı'nın içine yerleştirin.
 - 1 Taranacak taraflar sırt sırta gelecek şekilde belgeyi katlayın. Belgeyi sıkıca katlayın ve kat yerindeki buruşukluğu düzeltin. Aksi takdirde belge içeri alınırken çarpık (eğik) alınabilir.



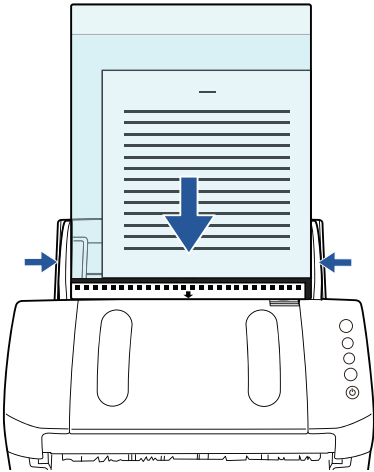
- 2 Belgeyi Aktarım Kağıdı'nın içine yerleştirin. Kat yerini, belge sağ üst köşeye oturacak şekilde Aktarım Kağıdı'nın sağ kenarıyla hizalayın.



İPUCU

Aktarım Kağıdı'nın ön tarafındaki siyah ve beyaz desenin sağında kalın dikey bir çizgi vardır.

- 2 Aktarım Kağıdı'nı ön yüzü aşağı bakacak şekilde ADF kağıt kanalına (besleyici) yerleştirin. Eğikliği önlemek için kenar kılavuzları ile Aktarım Kağıdı'nı sabitleyin.



- 3 Aktarım Kağıdı'nı kullanmak için tarayıcı sürücüsünde tarama ayarlarını yapılandırın.

Ayrıntılar için, tarayıcı sürücüsünün Yarım dosyasına bakınız.

Bazı görüntü tarama uygulamalarında tarayıcı sürücüsünün ayarlar ekranı açılmayabilir.

- 4 Görüntü tarama uygulamasını kullanarak belgeyi tarayın. Ayrıntılar için görüntü tarama uygulamasının kılavuzuna bakınız.
⇒ Ön ve arka yüzdeki görüntüler tek bir görüntüde birleştirilir.



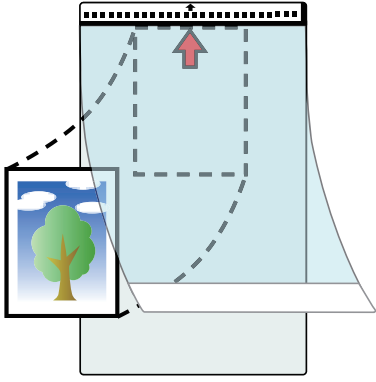
DİKKAT

- Oluşturulan görüntüde ön ve arka görüntüler arasında bir çizgi veya boşluk oluşabilir. Kalın kağıtlar tarandığında sağ ve sol taraftaki resimlerin üst kısımları birbirine doğru eğilebilir. Aşağıdakileri gerçekleştirirseniz bu durum düzelebilir:
 - Belgeyi sıkıca katlayın
 - Belgenin köşelerini Aktarım Kağıdı'nın köşeleri ile hizalayın.
 - Aktarım Kağıdı'nın öbür yüzünü (tersini) çevirin.
- [Kağıt boyutu] için [Otomatik] seçili olduğu zaman, standarda en yakın boyut (A3, B4 veya Tabloid) açılan liste kutusundan seçilir. Taranan belgeye bağlı olarak oluşturulan görüntünün boyutu asıl belgeden küçük olabilir. Örnek: A4 boyutunda oluşturulan bir A3 belge tarandığı zaman
⇒ Görüntü B4 boyutunda oluşturulursa Belgenin asıl boyutunda görüntü oluşturmak için [Kağıt boyutu]'nda belge boyutunu belirtin.
- Belgenin katlandığı alanın çevresindeki görüntünün bir kısmı görünmeyebilir. Bu durumda, kenarı Aktarım Kağıdı kenarından 1 mm içeride olacak şekilde belgeyi yerleştirin.
- [Görüntü modu] için [Siyah ve beyaz] seçildiğinde taranan belgenin kenarlarında gölge oluşabilir.

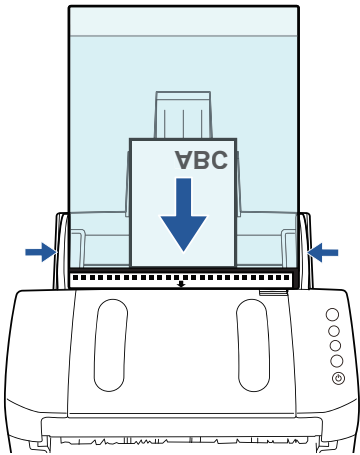
Fotoğraf Ve Kupürlerin Taranması

Aktarım Kağıdı ile fotoğraf gibi çok kolay zarar görebilecek belgeleri veya gazete kupüleri gibi doğrudan tarayıcıya yüklemesi zor olan belgeleri de tarayabilirsiniz.

- 1 Belgeyi Aktarım Kağıdı'nın içine yerleştirin. Belgeyi Aktarım Kağıdı'nın üst orta kenarına gelecek şekilde yerleştirin.



- 2 Aktarım Kağıdı'nı aşağıda gösterildiği gibi ön yüzü aşağı bakacak şekilde ADF kağıt kanalına (besleyici) yerleştirin. Eğikliği önlemek için kenar kılavuzları ile Aktarım Kağıdı'nı sabitleyin.



- 3 Aktarım Kağıdı'nı kullanmak için tarayıcı sürücüsünde tarama ayarlarını yapılandırın. Ayrıntılar için, tarayıcı sürücüsünün Yarım dosyasına bakınız.
- 4 Görüntü tarama uygulamasını kullanarak belgeyi tarayın. Ayrıntılar için görüntü tarama uygulamasının kılavuzuna bakınız.

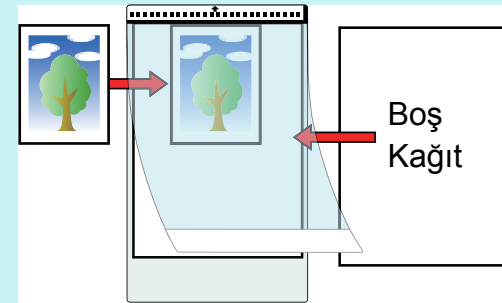
DİKKAT

- [Kağıt boyutu] için belirtilmiş kağıt boyutunda ve sayfanın ortasında görüntü oluşturulur.
- [Kağıt boyutu] için [Otomatik] seçili olduğu zaman, standarta en yakın boyut açılan liste kutusundan seçilir. Taranan belgeye bağlı olarak oluşturulan görüntünün boyutu asıl belgeden küçük olabilir veya görüntünün bir kısmı görünmeyebilir. Örnek: A4 boyutundaki belgenin ortasında A5 boyutunda bir görüntü basıldığı zaman ⇒görüntü A5 boyutunda oluşturulur. Belgenin asıl boyutunda görüntü oluşturmak için [Kağıt boyutu]'nda belge boyutunu belirtin.

İPUCU

Aşağıdaki durumlarda, tarama sırasında belgenin altına boş (beyaz) bir sayfa koyun.

- Açılan listede [Kağıt boyutu] için [Otomatik] seçili olduğu zaman, taranan görüntü doğru boyutta oluşturulmaz.
- Taranan görüntünün kenarlarında gölgeler belirirse
- Özel bir şekle sahip kupürlerin kenarında siyah çizgiler belirirse
- Belgede olmayan renkler taranan görüntüde varsa



Uzun Sayfa Tarama

En fazla 5588 mm (220 inç) uzunluğundaki belgeler uzun sayfa olarak taranabilir.

Çözünürlük ayarına veya kullanılan görüntü tarama uygulamasına bağlı olarak taranabilecek belge boyutları değişebilir.

Ayrıntılar için görüntü tarama uygulamasının kılavuzuna bakınız.

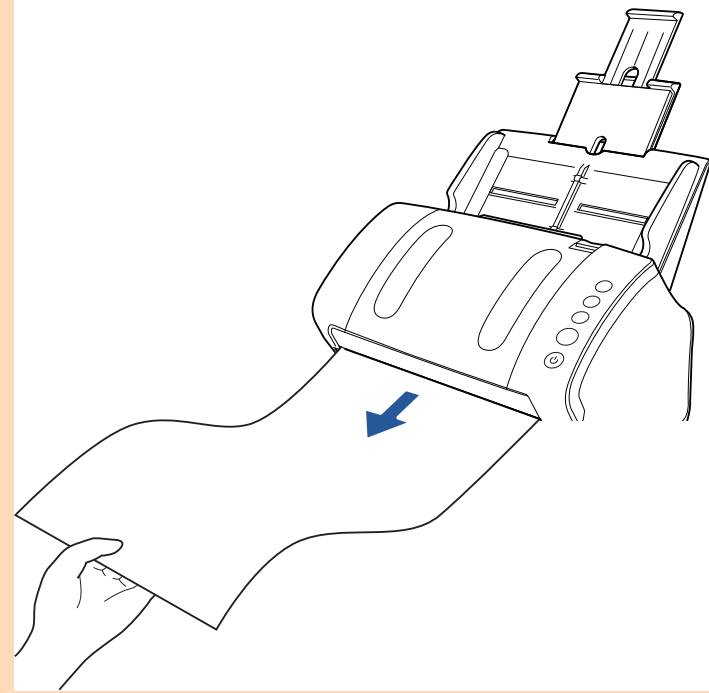
- 1 ADF kağıt kanalına (besleyici) belgeleri yerleştirin
Ayrıntılar için bkz. "[Bölüm 2 Belgeleri Yükleme](#)" (sayfa 38).

DİKKAT

- Uzun sayfalar ADF kağıt kanalına (besleyici) tek tek yerleştirilip taranmalıdır.
- Uzun sayfaları tararken aşağıdakilere dikkat edin.
 - Yerleştirme
Belgeyi ADF kağıt kanalından (besleyici) düşmeyecek şekilde tutun.



- Kaldırma
Tarayıcıdan çıkan belgenin düşmemesi için çıktı rafı etrafında yeterli alan olduğundan emin olun.



İPUCU

A4/Mektup boyutundan uzun belgeleri taramak için aşağıdakileri gerçekleştirin:

- Kağıt kanalı uzantılarını sonuna kadar çekin.
Ayrıntılar için bkz. "[1.6 ADF Kağıt Kanalının \(Besleyici\) Ayarlanması](#)" (sayfa 28).
- Çıktı rafını indirin, çıktı rafı uzantısı 1 ve 2'yi kendinize doğru kaydırın ve belgenin uzunluğuna uygun olarak durdurucuyu kaldırın.
Ayrıntılar için bkz. "[1.7 Çıktı Rafını Ayarlama](#)" (sayfa 29).

2 Uzun sayfa taraması yapmak için gerekli ayarları tarayıcı sürücüsünde yapılandırın.

Ayrıntılar için, tarayıcı sürücüsünün Yarım dosyasına bakınız.

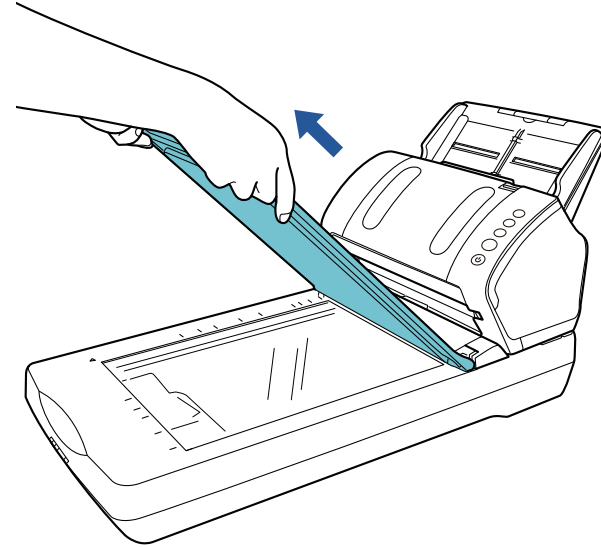
Bazı görüntü tarama uygulamalarında tarayıcı sürücüsünün ayarlar ekranı açılmayabilir.

3 Görüntü tarama uygulamasını kullanarak belgeyi tarayın.

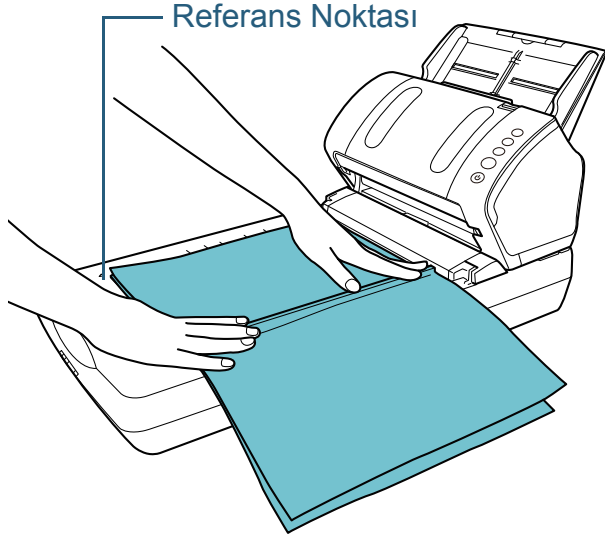
Ayrıntılar için görüntü tarama uygulamasının kılavuzuna bakınız.

Kitap Taraması (fi-7240)

- 1** Belge kapağını açın.
Ayrıntılar için bkz. "1.5 Belge Kapağını Açma/Kapatma (fi-7240)" (sayfa 27).
- 2** Belgeyi ok yönünde çekip çıkarın.



- 3** Belgeyi tarayıcı camına yerleştirin.
Belgeyi, sol üst köşesi referans noktasıyla hizalayarak ve ön yüzü aşağı bakacak şekilde yerleştirin.



- 4** Düz yataklığı kullanmak için tarayıcı sürücüsünde tarama ayarlarını yapılandırın.
Ayrıntılar için, tarayıcı sürücüsünün Yarım dosyasına bakınız.
- 5** Görüntü tarama uygulamasını kullanarak belgeyi tarayın.
Ayrıntılar için görüntü tarama uygulamasının kılavuzuna bakınız.



DİKKAT Işık kaynağına doğrudan bakmayın.

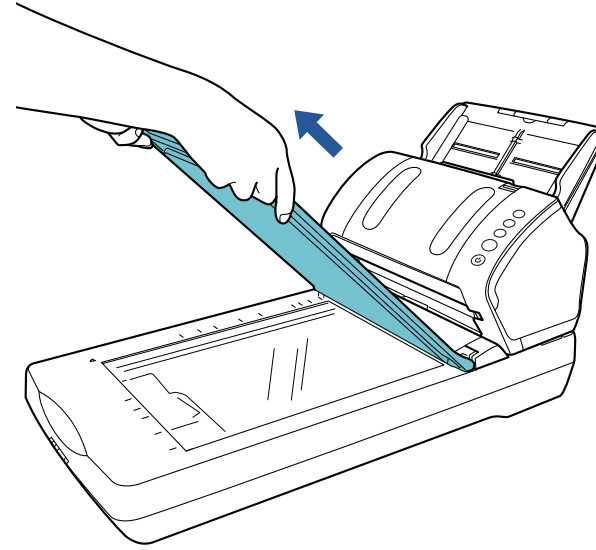
DİKKAT

Tarama sırasında belgeyi kaldırmayın.

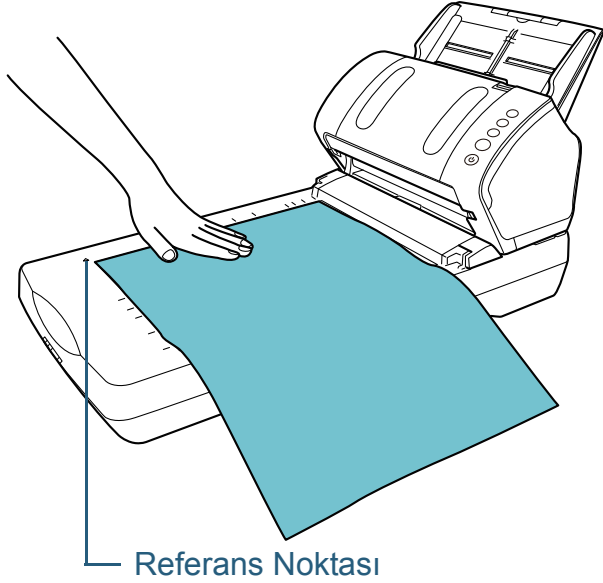
- 6** Belge kapağını takın.
- 7** Belge kapağını kapatın.
Ayrıntılar için bkz. "1.5 Belge Kapağını Açma/Kapatma (fi-7240)" (sayfa 27).

Düz Yataklıda Geniş Bir Belgenin Taranması (fi-7240)

- 1** Belge kapağını açın.
Ayrıntılar için bkz. "1.5 Belge Kapağını Açma/Kapatma (fi-7240)" (sayfa 27).
- 2** Belgeyi ok yönünde çekip çıkarın.



- 3** Belgeyi tarayıcı camına yerleştirin.
Belgeyi, sol üst köşesi referans noktasıyla hizalayarak ve ön yüzü aşağı bakacak şekilde yerleştirin.



- 4** Düz yataklığı kullanmak için tarayıcı sürücüsünde tarama ayarlarını yapılandırın.
Ayrıntılar için, tarayıcı sürücüsünün Yarım dosyasına bakınız.
- 5** Görüntü tarama uygulamasını kullanarak belgeyi tarayın.
Ayrıntılar için görüntü tarama uygulamasının kılavuzuna bakınız.



DİKKAT Işık kaynağına doğrudan bakmayın.

DİKKAT

Tarama sırasında belgeyi kaldırmayın.

- 6** Belge kapağını takın.

- 7** Belge kapağını kapatın.
Ayrıntılar için bkz. "1.5 Belge Kapağını Açma/Kapatma (fi-7240)" (sayfa 27).

4.3 Gelişmiş Tarama

ADF'ye Belgeleri Elle Besleme

Belgeler ayrıca tek tek elle de ADF'ye beslenebilir. Otomatik beslemede ADF kağıt kanalındaki (besleyici) belgelerin hepsi tarandığı zaman tarayıcı durur. Elle beslemede ise, belirlenmiş zaman aralığında bir sonraki belgenin yerleştirilmesini bekler. Belirlenmiş zaman aralığında bir belge yerleştirilmesi halinde tarama devam eder, hiçbir belge yerleştirilmezse tarama durur.

Bu yöntem sayesinde taradığınız belgeleri tek tek kontrol ederek tarama işlemini gerçekleştirebilirsiniz.

Elle besleme aşağıdaki durumlar için uygundur.

- Her sayfanın içeriğini kontrol ederek belgeleri taramak için
- Birlikte tarandıkları zaman çoklu besleme veya kağıt sıkışmasına neden olan belgeleri taramak için
- Birlikte taranamayan dergi veya gazete kırıntıları gibi belgeleri art arda taramaya devam etmek için

1 Software Operation Panel'da elle tarama işlevini etkinleştirin.
Ayrıntılar için bkz. "[El ile Besleme Modunda Bekleme Süresi \[El ile Besleme Zaman Aşımı\]](#)" (sayfa 155).

2 ADF kağıt kanalına (besleyici) bir belge yerleştirin
Ayrıntılar için bkz. "[Bölüm 2 Belgeleri Yükleme](#)" (sayfa 38).

3 Görüntü tarama uygulamasını kullanarak belgeyi tarayın.
Ayrıntılar için görüntü tarama uygulamasının kılavuzuna bakınız.
⇒Belge tarandıktan sonra ADF'nin içindeki silindirler Software Operation Panel'de belirlemiş zaman aralığında bir sonraki belgeyi bekleyerek dönmeye devam eder.

4 ADF kağıt kanalına (besleyici) bir sonraki belgeyi yerleştirin.
⇒Belge taranır.

5 Bütün belgeler taranana kadar adım 4'ü tekrar edin.
⇒Belirlenmiş zaman aralığında hiçbir belge yüklenmezse tarama durur.

İPUCU

- Tarayıcı yüklenecek olan bir sonraki belgeyi beklerken işletmen panelindeki [Send to] düğmesine basılırsa tarama anında durur.
- [El ile besleme zaman aşımı] etkin olduğu zaman, ADF kağıt kanalında (besleyici) kağıt olmasa bile tarayıcı belirlenmiş süre boyunca kağıt yerleştirilene kadar bekler.
- Elle besleme çok sık kullanılırsa, sarf malzemelerinin kullanım ömrü kısalabilir.

4.4 Tarayıcı Ayarlarını Özelleştirme

Tarayıcıdaki Düğme İle Tarama İşlemini Başlatma

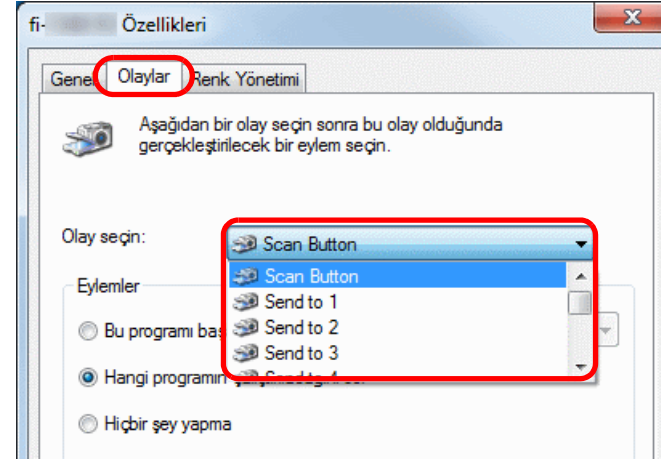
Ayarları yapılandırarak işletmen panelindeki [Scan/Stop] ve [Send to] düğmeleri kullanılarak tarama yapılabilir.

Ayarı yapılandırmak için önce başlatılacak uygulamanın [Scan/Stop] ve [Send to] düğmelerine atanması gerekir.

Bilgisayar Ayarları

- 1 Tarayıcının bilgisayara bağlı olduğunu kontrol ettikten sonra tarayıcıyı açın.
Tarayıcıyı bilgisayara bağlama ile ilgili ayrıntılar için, Başlarken kılavuzundaki "Kabloların bağlanması" bölümüne bakınız.
Tarayıcının nasıl açılacağı ile ilgili ayrıntılar için bkz. "1.3 Tarayıcıyı Açma/Kapatma" (sayfa 24).
- 2 [Denetim Masası] penceresini açın.
 - Windows Vista/Windows Server 2008/Windows 7
[Başlat] menüsü → [Denetim Masası]'na tıklayın.
 - Windows Server 2012/Windows 8
Başlat ekranına sağ tıkladıktan sonra uygulama çubuğundaki [Tüm uygulamalar]'ı → [Windows Sistemi] altından [Denetim Masası]'nı seçin.
 - Windows Server 2012 R2/Windows 8.1
Başlat ekranının sol alt tarafındaki [↓] işaretine → [Windows Sistemi] altından [Denetim Masası]'na tıklayın.
[↓] işaretini görüntülemek için fareyi hareket ettirin.
- 3 [Aygıtları ve yazıcıları görüntüle]'ye tıklayın.
⇒[Aygıtlar ve Yazıcılar] ekranı açılır.
- 4 Tarayıcı simgesine sağ tıklayın ve görüntülenen menüden [Tarama özellikleri]'ni seçin.
⇒ Tarayıcı özellikleri ekranı açılır.

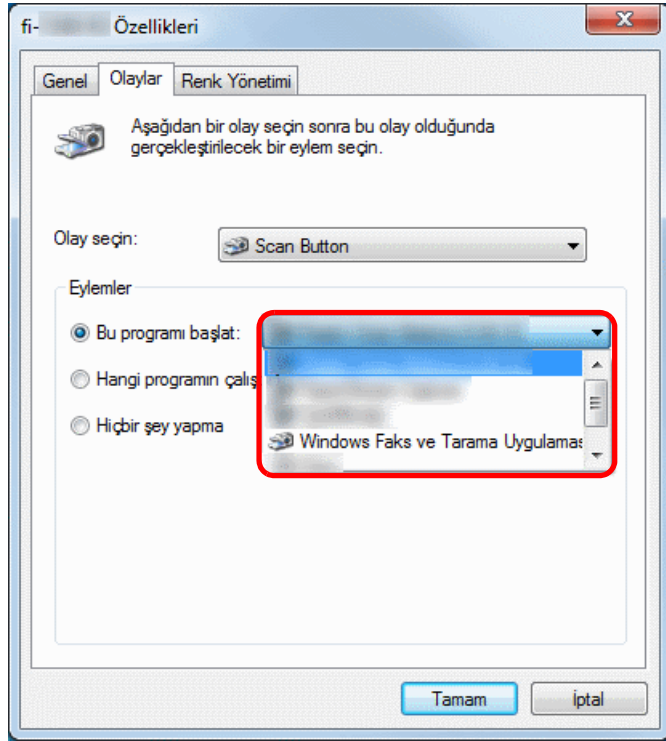
- 5 [Olaylar] sekmesine tıklayın ve bir olay seçin.
[Olay seçin] açılan listesinde uygulamayı başlatmak istediğiniz olayı seçin.



Aşağıdaki olaylar belirlenebilir:

- [Scan Button]
[Scan/Stop] düğmesine basın
- [Send to 1] ile [Send to 9] arası
İşlev sayısı ekranında bir sayı gösterildiğinde (1'den 9'a kadar)
[Send to] düğmesine basın

- 6** Başlatılacak uygulamayı ve eylemi seçin.
[Eylemler]'in altındaki [Bu programı başlat]'a tıklayın ve açılan listeden bir uygulama seçin.

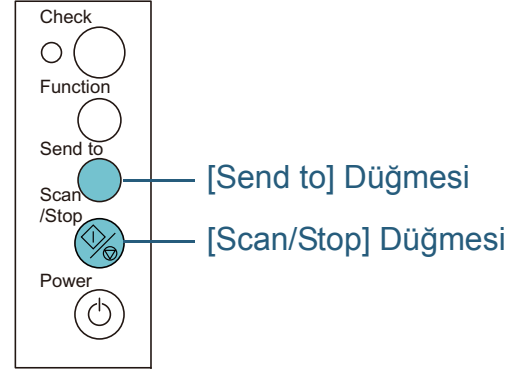


- 7** [Tamam]'a tıklayın.
Bilgisayar ayarlanmıştır. Bir sonraki adımda tarayıcı ayarlarını yapılandırın.

İPUCU

Birden çok olay yapılandırmak için, 4 ile 7 arasındaki adımları tekrarlayın.

Tarayıcı Ayarları



- [Scan/Stop] düğmesini Kullanma
Özel ayar gerekmiyor.
⇒ Seçilen uygulamayı başlatmak için [Scan/Stop] düğmesine basın.
- [Send to] düğmesini Kullanma
İşlev Numarası Göstergesi'ndeki sayıyı değiştirmek için [Function] düğmesine basın.
Sayıyı bilgisayarda yapılandırılmış olayla eşleştirin ([Send to 1]/[Send to 9] arası).
Örneğin, [Send to 2] olayını gerçekleştirmek için işlev numarası göstergesi "2"yi gösterir.
⇒ Seçilen uygulamayı başlatmak için [Send to] düğmesine basın.

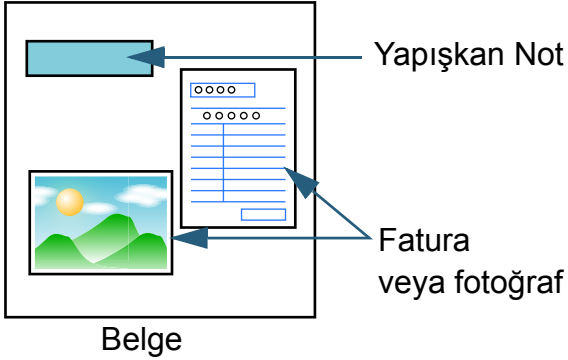
İPUCU

- İşletmen paneliyle ilgili ayrıntılar için bkz. "[Bölüm 3 İşletmen Paneli'nin Kullanımı](#)" (sayfa 52).
- [Function] düğmesine her bastığınızda ekran "1, 2, 3, ... 9, C, 1, 2, 3, ..." şeklinde değişir.
1 ile 9 arasındaki bir sayı bilgisayarda ([Send to 1] ile [Send to 9] arası) olarak yapılandırılmış olayla eşleşir.
"C" Software Operation Panel'e karşılık gelir. (Ayarlar değiştirilemez.)

Belirlenen Bir Çoklu Besleme Örneğinin Yok Sayılması

Çoklu besleme tespiti etkinken yapışkan not, fatura veya fotoğraf gibi ekler bulunan bir belgeyi taramaya çalıştığınız zaman, tarayıcı yanlışlıkla bunu çoklu besleme hatası olarak algılayabilir ve taramayı durdurur. Bu tür belgeleri taramak için "Akıllı Çoklu Besleme İşlevi" mevcuttur.

Bu işlevin modları vardır. İlk modda, tarayıcının işletmen panelini kullanarak çoklu beslemeleri zorla yok sayabilirsiniz. Diğer modda ise, tarayıcının çoklu beslemenin yeri ve ekin uzunluğunu ezberlemesini sağlayarak çoklu beslemeleri yok sayabilirsiniz.



Akıllı çoklu besleme işlevi

Aşağıdaki üç mod mevcuttur:

Mod	Açıklama
Manuel mod (ön paneldeki düğme ile tespiti yoksay)	Her bir çoklu besleme tespitinde belgeye iliştirilmiş bir ek arar ve taramaya devam eder.
Otomatik mod 1 (uzunluk ve konuma göre tespiti yoksay)	Aynı yerde aynı boyutta eklenmiş kağıtlar olan belgeleri taramak için kullanılır.
Otomatik mod 2 (uzunluğa göre tespiti yoksay)	Farklı yerlerde farklı boyutta eklenmiş kağıtlar olan belgeleri taramak için kullanılır.

DİKKAT

Çoklu besleme meydana geldiği zaman hatalı görüntüler de oluşturulabilir.

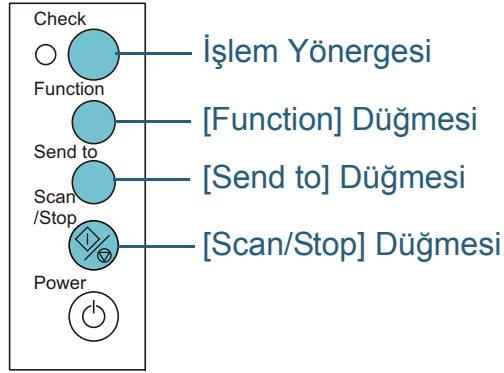
Software Operation Panel'de modu seçin.

Ayrıntılar için bkz. "[Çoklu Besleme Tespiti Yapılmayacak Alanı Belirleme \[Akıllı çoklu besleme işlevi\]](#)" (sayfa 154).

Bu İşlevi Kullanmadan Önce Yapılması Gereken Hazırlık

Bu işlevi kullanmadan önce, aşağıdaki yöntemlerden birini kullanarak [Kalınlık (ultrasonik)] veya [Kalınlık ve uzunluk]'u çoklu besleme yöntemi olarak ayarlayın.

- Tarayıcı sürücüsünde ayarı yapılandırın. Ayrıntılar için, tarayıcı sürücüsünün Yarım dosyasına bakınız.
- Software Operation Panel'de ayarı yapılandırın. Ayrıntılar için bkz. "[Çoklu Besleme Yöntemini Belirleme \[Çoklu besleme\]](#)" (sayfa 149).

İşlem Yönergesi

- 1 Bir çoklu besleme hatası meydana geldikten sonra, kağıt yolundan belgeyi çıkarmak için [Send to] düğmesine basın veya ADF'yi açarak belgeyi çıkarın.



DİKKAT ADF açıkken yanlışlıkla kapanabilir. Parmaklarınızı kısırmamak için dikkat edin.

- 2 ADF'yi açarak belgeyi çıkardıysanız, ADF'yi kapatın. Ayrıntılar için bkz. "[1.4 ADF'yi Açma/Kapatma](#)" (sayfa 26).

ADF kapatıldığında işletmen panelindeki işlev sayısı ekranındaki gösterge şu şekilde değişir:

- Çoklu besleme meydana geldiği zaman Sırayla "J" ve "2" görünür.
- Belge çıkarıldığı zaman İşlev numarası yanıp söner.



DİKKAT ADF'yi kapatırken parmaklarınızın sıkışmamasına dikkat edin.

DİKKAT

ADF'nin tamamen kapandığından emin olun. Aksi takdirde belge besleme hataları meydana gelebilir.

- 3 ADF kağıt kanalına (besleyici) belgeleri geri yerleştirin. Uzunluk farkına bağlı çoklu besleme tespit edilirse, [Scan/Stop] düğmesine basın veya taramayı bilgisayardan yapın ([Function] düğmesine basmayın). Çoklu besleme hatasının nedeni olabilecek bir ek varsa bir sonraki adıma geçin.
- 4 [Function] düğmesine basın ve işlev sayısının daha hızlı şekilde yanıp söndüğünü kontrol edin ve daha sonra [Scan/Stop] düğmesine basın veya bilgisayardan bir tarama yapın. Bundan sonra işlev numarasının yanıp sönmeye hızı [Function] düğmesine her basıldığında "daha yavaş" ↔ "daha hızlı" arasında değişir. Yanıp sönmeye hızı daha hızlı olarak ayarlandığında tarayıcı her modda aşağıdaki gibi işleme devam eder:

DİKKAT

[Function] düğmesine basarak yanıp sönmeye hızını "daha yavaş" ↔ "daha hızlı" arasında değiştirirken düğmeyi beş saniye veya daha uzun süre basılı tutmayın. Bunun yapılması ezberlenmiş örnekleri ve en uzun örnek uzunluğunu silebilir.

- Manuel mod (ön paneldeki düğme ile tespiti yoksay)
Sıradaki belgeyi çoklu besleme tespiti yapmadan tarar ve ondan sonraki belgeden itibaren çoklu beslemeler tarayıcı sürücüsünde veya Software Operation Panel'de belirlenmiş ayara göre tespit edilir.
- Otomatik mod 1 (uzunluk ve konuma göre tespiti yoksay)
Çoklu besleme olarak tespit edilen kağıt ekin uzunluğunu ve yerini ezberler ve taramaya devam eder. Ezberlenen örneğe benzeyen bir kağıt ek tespit edildiğinde çoklu besleme otomatik olarak atlanır>(*1)(*2)
- Otomatik mod 2 (uzunluğa göre tespiti yoksay)
Çoklu besleme olarak tespit edilen en uzun kağıt ekin uzunluğunu ezberler ve taramaya devam eder. Aynı uzunlukta veya daha kısa bir kağıt ek tespit edildiğinde çoklu besleme otomatik olarak atlanır>(*1)(*2)

*1: Bu modda sekiz adet çakışma örneği ezberlenebilir. Bu limit aşıldığı zaman, ilk olarak ezberlenmiş olan örnek bellekten silinir.

*2: Ezberlenmiş çakışma örneklerini ve en uzun çakışma uzunluğunu silmek için işlev sayısı yanıp sönerken [Function] düğmesini beş saniye veya daha uzun süre basılı tutun. Silme işlemi tamamlandıktan sonra işlev numarası ekranında "□" görüntülenir. Böylece yanlışlıkla ezberlenmiş çoklu besleme örneklerini ve en uzun kağıt uzunluğunu silebilirsiniz. Ezberlenmiş bütün örnekler silineceği için bu işlemi yaparken dikkatli olun.

Bölüm 5 Tarayıcı Bakımı

Bu bölümde tarayıcının nasıl temizleneceği anlatılır.



DİKKAT



Aerosol spreyleyler veya alkol içeren spreyleyler kullanmayın. Spreyden çıkan güçlü hava ile uçan tozlar tarayıcının içine girebilir ve bu durum tarayıcının bozulmasına veya arıza yapmasına sebep olabilir. Ayrıca statik elektrik yüzünden oluşan kıvılcımlar yangına sebep olabilir.



DİKKAT


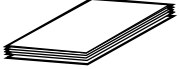



ADF'nin içi tarayıcı kullanımdayken çok ısınır. Tarayıcının içini temizlemeden önce tarayıcıyı kapatın, güç kablosunu prizden mutlaka çıkarın ve ADF'nin içi soğuyana kadar en az 15 dakika bekleyin.

5.1 Temizleme Malzemeleri ve Temizlenmesi Gereken Yerler	72
5.2 Tarayıcının Dışını Temizleme	74
5.3 Tarayıcının İçini Temizleme	75
5.4 Aktarım Kağıdının Temizlenmesi	80

5.1 Temizleme Malzemeleri ve Temizlenmesi Gereken Yerler

Temizleme Malzemeleri

Ad	Parça No.	Açıklamalar
F1 Temizleyicisi 	PA03950-0352	100 ml Tarayıcıyı temizlemek için bir bez parçasını veya temizleme kağıdını nemlendirmek için kullanılır. Çok fazla miktarda F1 temizleyicisi kullanıldığı zaman temizleyicinin kuruması biraz vakit alabilir. Bezi nemlendirmek için az bir miktar temizleyici kullanın. Temizlenen parçalarda temizleyici kalıntısı bırakmamak için parçaları güzelce silin.
Temizleme Kağıdı 	CA99501-0012	10 yaprak F1 temizleyicisi ile kullanım içindir.
Temizleme Mendili 	PA03950-0419	24 paket F1 Temizleyicisi ile önceden nemlendirilmiştir. Kuru bir bezi F1 Temizleyicisi ile nemlendirmek yerine bu mendiller kullanılabilir.
Pamuklu çubuk	Piyasada mevcuttur	
Kuru bez		

DİKKAT

Temizleme malzemelerinin güvenli ve doğru kullanımı için her bir ürünün üzerindeki önlemleri okuyun.

Temizleme malzemeleri ile ilgili ayrıntılar için, FUJITSU tarayıcı bayisi veya yetkili bir FUJITSU tarayıcı teknik servisine başvurun.

Temizlenmesi gereken parçalar ve temizleme sıklığı

Yer		Temizleme sıklığı
ADF	Fren silindiri	Her 5000 yapraktan sonra
	Toplama silindiri	
	Taşıyıcı silindir	
	Cam	
	Ultrasonik algılayıcı	
	Belge algılayıcı	
	Besleme silindiri	
	Kağıt çıkarma silindiri	
Düz yataklı (fi-7240)	Belge pedi	
	Tarayıcı camı	
	Plastik çerçeve	

DİKKAT

Taranan belgelerin durumuna bağlı olarak tarama sıklığı değişir. Aşağıdaki belge türleri kullanıldığı zaman tarayıcı daha sık temizlenmelidir:

- Kuşe kağıdı gibi yüzeyi pürüzsüz belgeler
- Metin veya grafiklerle tüm yüzeyi kaplı olan belgeler
- Karbonsuz kağıt gibi kimyasal işlem görmüş belgeler
- Fazla miktarda kalsiyum karbonat içeren kağıtlar
- Kurşun kalemle yazılmış belgeler
- Toneri yeterince kaynaşmamış belgeler

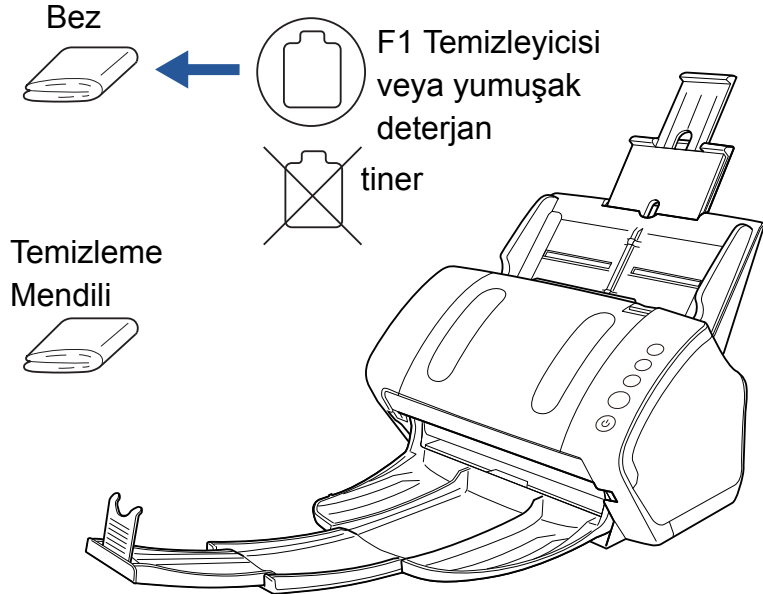
5.2 Tarayıcının Dışını Temizleme

ADP kağıt kanalı (besleyici) ve çıktı rafı dahil olmak üzere tarayıcının dışı kuru bir bez, F1 Temizleyicisi ya da yumuşak bir deterjan ile hafifçe nemlendirilmiş bir bez veya Temizleme Mendilleri ile temizlenmelidir.

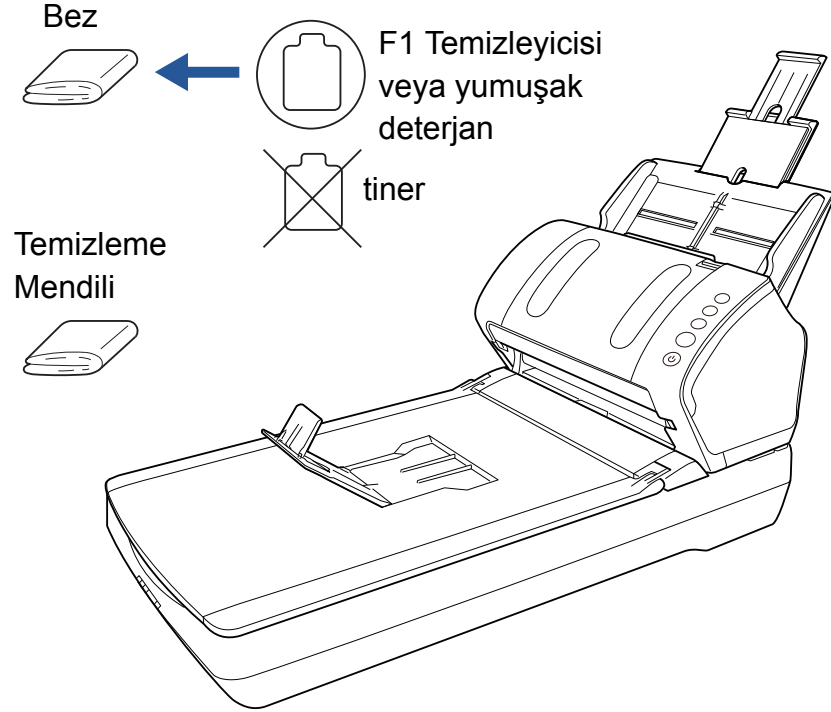
DİKKAT

- Deformasyon ve renk solmasını önlemek için asla tiner veya diğer organik çözücülerini kullanmayın.
- Temizleme sırasında tarayıcının içine su kaçmadığından emin olun.
- Çok fazla miktarda F1 temizleyicisi veya yumuşak deterjan kullanıldığı zaman temizleyicinin kuruması biraz vakit alabilir. Bezi nemlendirmek için az bir miktar temizleyici kullanın. Temizlenen parçalarda temizleyici kalıntısı bırakmamak için parçaları güzelce silin.

fi-7140



fi-7240



5.3 Tarayıcının İçini Temizleme

ADF'yi Temizleme (Temizleme Kağıdı ile)

ADF, F1 Temizleyicisi ile nemlendirilmiş Temizleme Kağıdı kullanılarak temizlenebilir.

Tarama işlemi tekrar edildikçe kağıt tozu ADF'nin içinde birikir ve tarama hatalarına sebep olabilir.

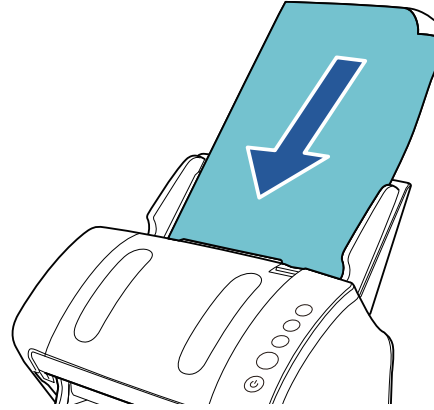
Tarayıcı taranmış yaklaşık her 5000 yapraktan sonra temizlenmelidir. Bu kriter taranan belgelerin cinsine göre değişir. Örneğin, toneri yeterince kaynaşmamış olan belgeler tarandığı zaman tarayıcıyı daha sık temizlemek gerekebilir.

DİKKAT

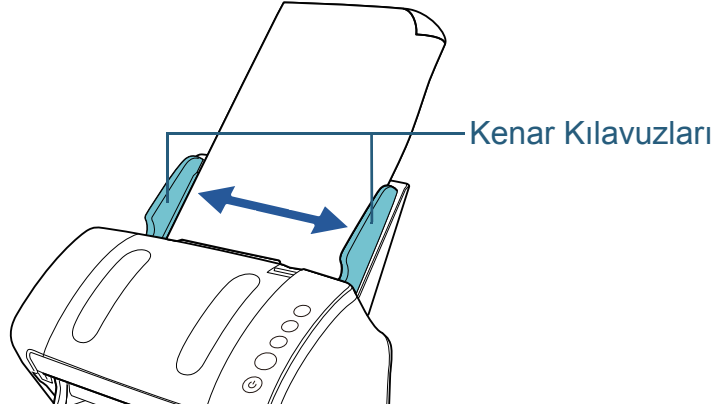
- ADF'yi temizlerken su veya yumuşak deterjan kullanmayın.
- Çok fazla miktarda F1 temizleyicisi kullanıldığı zaman temizleyicinin kurumması biraz vakit alabilir. Bezi nemlendirmek için az bir miktar temizleyici kullanın.

- 1 Tarayıcıyı açın.
Ayrıntılar için bkz. "[1.3 Tarayıcıyı Açma/Kapatma](#)" (sayfa 24).
- 2 Temizleme Kağıdı'nı F1 Temizleyicisi ile nemlendirin.
- 3 Kağıt kanalı uzantılarını çekip, Temizleme Kağıdı'nın boyuna ayarlayın.
Ayrıntılar için bkz. "[1.6 ADF Kağıt Kanalının \(Besleyici\) Ayarlanması](#)" (sayfa 28).

- 4 Çıktı rafını indirin, çıktı rafı uzantısı 1 ve 2'yi kendinize doğru kaydırın ve belgenin uzunluğuna uygun olarak durdurucuyu kaldırın.
Ayrıntılar için bkz. "[1.7 Çıktı Rafını Ayarlama](#)" (sayfa 29).
- 5 ADF kağıt kanalına (besleyici) Temizleme Kağıdı'nı yerleştirin.



- 6** Kenar kılavuzlarını belgenin genişliğine göre ayarlayın. Kenar kılavuzları ve Temizleme Kağıdı arasında boşluk bırakmayın. Aksi takdirde Temizleme Kağıdı eğik (çarpık) olarak beslenebilir.



- 7** Tarama için bir uygulama başlatın ve Temizleme Kağıdını tarayın.
⇒ Temizleme Kağıdı beslenir ve çıktı rafına çıkarılır.
- 8** Software Operation Panel'de temizleme sayacı sıfırlayın. Ayrıntılar için bkz. "[Yaprak Sayaçlarının Sıfırlanması](#)" (sayfa 135).

ADF'yi Temizleme (Bez ile)

ADF, F1 Temizleyicisi ile nemlendirilmiş bir bez veya Temizleme Mendili kullanılarak temizlenebilir. Tarama işlemi tekrar edildikçe kağıt tozu ADF'nin içinde birikir ve tarama hatalarına sebep olabilir. Tarayıcı taranmış yaklaşık her 5000 yapraktan sonra temizlenmelidir. Bu kriter taranan belgelerin cinsine göre değişir. Örneğin, toneri yeterince kaynaşmamış olan belgeler tarandığı zaman tarayıcıyı daha sık temizlemek gerekebilir.



DİKKAT

ADF'nin içi tarayıcı kullanımdayken çok ısınır. Tarayıcının içini temizlemeden önce tarayıcıyı kapatın, güç kablosunu prizden mutlaka çıkarın ve ADF'nin içi soğuyana kadar en az 15 dakika bekleyin.

DİKKAT

- ADF'yi temizlerken su veya yumuşak deterjan kullanmayın.
- Çok fazla miktarda F1 temizleyicisi kullanıldığı zaman temizleyicinin kuruması biraz vakit alabilir. Bezi nemlendirmek için az bir miktar temizleyici kullanın. Temizlenen parçalarda temizleyici kalıntısı bırakmamak için parçaları güzelce silin.

- 1** Tarayıcıyı kapatın ve en az 15 dakika bekleyin. Ayrıntılar için bkz. "[1.3 Tarayıcıyı Açma/Kapatma](#)" (sayfa 24).
- 2** ADF'yi açın. Ayrıntılar için bkz. "[1.4 ADF'yi Açma/Kapatma](#)" (sayfa 26).



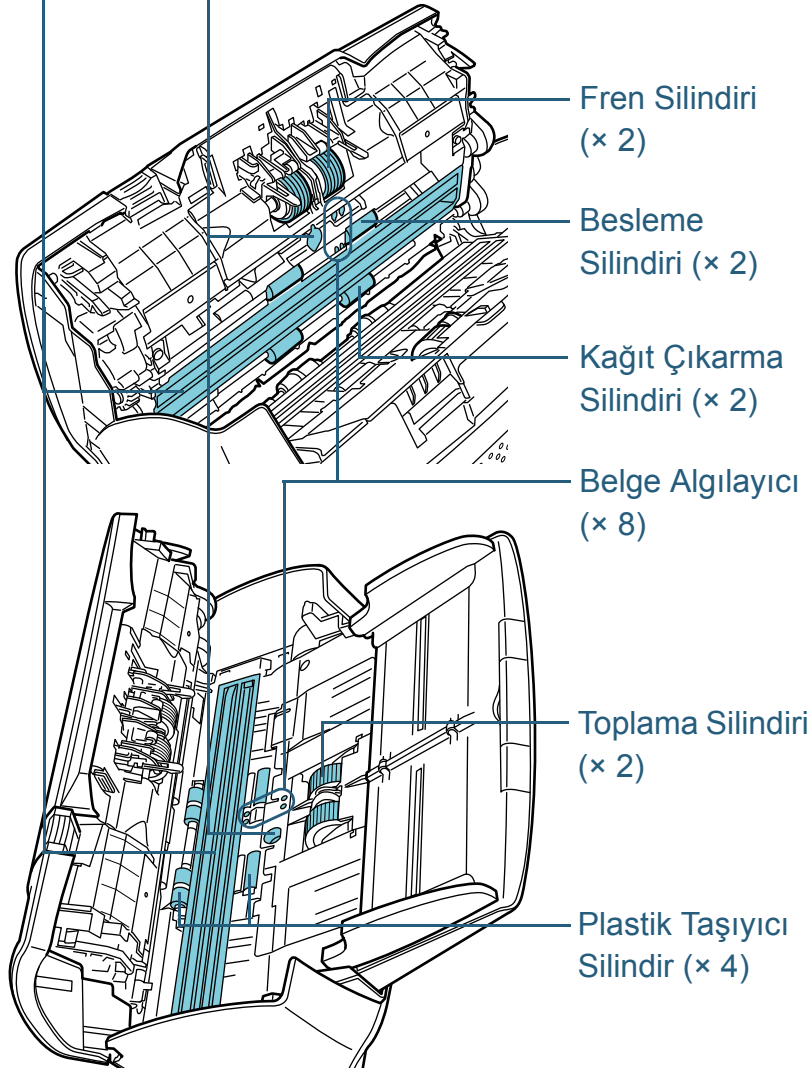
DİKKAT

ADF açıkken yanlışlıkla kapanabilir. Parmaklarınızı kısırmamak için dikkat edin.

3 Aşağıdaki parçaları F1 Temizleyicisi ile nemlendirilmiş bir bez veya Temizleme Mendili ile temizleyin.

Cam (× 2)

Ultrasonik Algılayıcı (× 2)



Fren Silindiri (× 2)

Besleme Silindiri (× 2)

Kağıt Çıkarma Silindiri (× 2)

Belge Algılayıcı (× 8)

Toplama Silindiri (× 2)

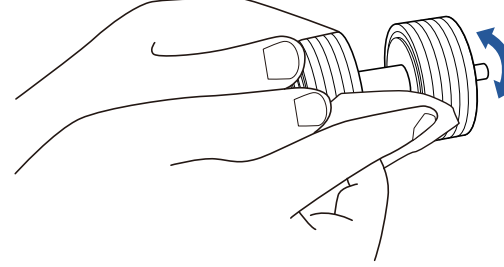
Plastik Taşıyıcı Silindir (× 4)

Fren Silindiri (× 2)

Silindiri tarayıcıdan çıkartın.

Fren silindirinin çıkarılması ile ilgili ayrıntılar için bkz. "6.2 Fren Silindirini Değiştirme" (sayfa 83).

Silindir yüzeyine zarar gelmeyecek şekilde silindiri yukarıdan aşağıya doğru nazıkçe silin.



Toplama Silindiri (× 2)

Silindir yüzeyine zarar gelmeyecek şekilde silindiri elinizle döndürerek yukarıdan aşağıya doğru nazıkçe silin. Kirli silindirler kağıt besleme performansını olumsuz etkileyeceği için lastik silindirlerin tamamen temizlendiğinden emin olun.

Plastik Taşıyıcı Silindir (× 4)

Silindirlerin yüzeyindeki kir ve tozu nazıkçe silin. Kirli silindirler kağıt besleme performansını olumsuz etkileyeceği için lastik silindirlerin tamamen temizlendiğinden emin olun.

Silindirleri silerken her bir silindirin ortasındaki süngere zarar vermeye dikkat edin.

Cam (× 2)

Cam bölümlerin yüzeyindeki kir ve tozu nazıkçe silin.

DİKKAT

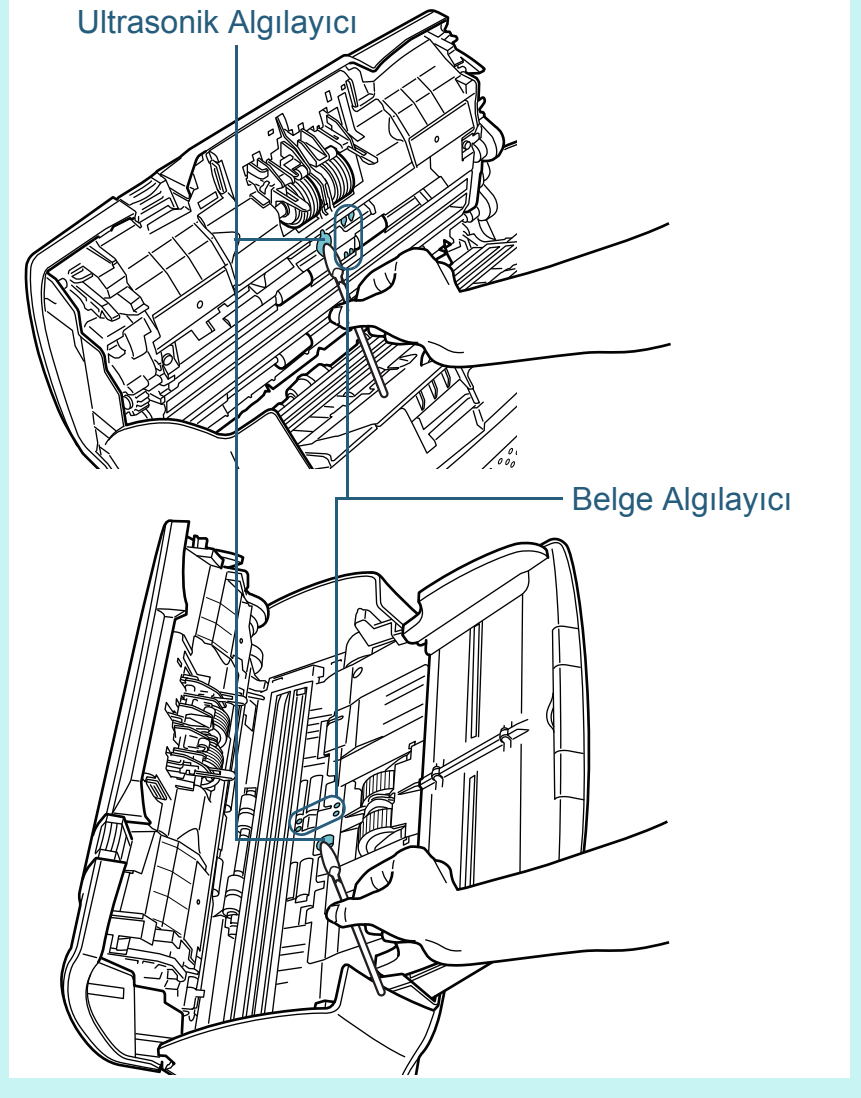
Cam kirliyse, taranmış verinin üzerinde dikey çizgiler görünebilir.

Ultrasonik Algılayıcı (× 2)/Belge Algılayıcı (× 8)

Ultrasonik/belge algılayıcıların yüzeyindeki kir ve tozu nazikçe silin.

İPUCU

Algılayıcıları temizlemek zorsa, pamuklu bir çubuk kullanabilirsiniz.



Besleme Silindiri (× 2) / Kağıt Çıkarma Silindiri (× 2)

Besleme ve kağıt çıkarma silindirlerini döndürebilmeniz için tarayıcı açık olmalıdır.

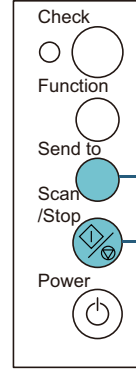
- 1 Tarayıcıyı açın.
Ayrıntılar için bkz. "1.3 Tarayıcıyı Açma/Kapatma" (sayfa 24).
- 2 İşletmen panelindeki İşlev Numarası Göstergesi'nde "1" görüntüledikten sonra ADF'yi açın.
Ayrıntılar için bkz. "1.4 ADF'yi Açma/Kapatma" (sayfa 26).



DİKKAT

ADF açıkken yanlışlıkla kapanabilir.
Parmaklarınızı kısıtırmamak için dikkat edin.

- 3 İşletmen panelindeki [Send to] ve [Scan/Stop] düğmelerine aynı anda bastığınızda besleme/kağıt çıkarma silindirleri bir miktar döner.



[Send to] Düğmesi

[Scan/Stop] Düğmesi



DİKKAT

Silindirler dönerken onlara dokunmamaya özen gösterin.

- 4 F1 Temizleyicisi ile nemlendirilmiş yumuşak bir bezi veya Temizleme Mendilini besleme silindirlerinin yüzeyine hafifçe bastırın ve yanlamasına yüzeyi silin.
[Send to] ve [Scan/Stop] düğmelerine aynı anda basarak silindirleri döndürün ve yüzeydeki kir ve tozu silin.
Kirlili silindirler kağıt besleme performansını olumsuz etkileyeceği için lastik silindirlerin tamamen temizlendiğinden emin olun.
[Send to] ve [Scan/Stop] düğmesine aynı anda yedi kere basmak, besleme/kağıt çıkarma silindirlerini tam bir devir döndürecek.

4 ADF'yi kapatın.

Ayrıntılar için bkz. "1.4 ADF'yi Açma/Kapatma" (sayfa 26).



DİKKAT ADF kapanırken parmaklarınızın sıkışmamasına dikkat edin.

DİKKAT

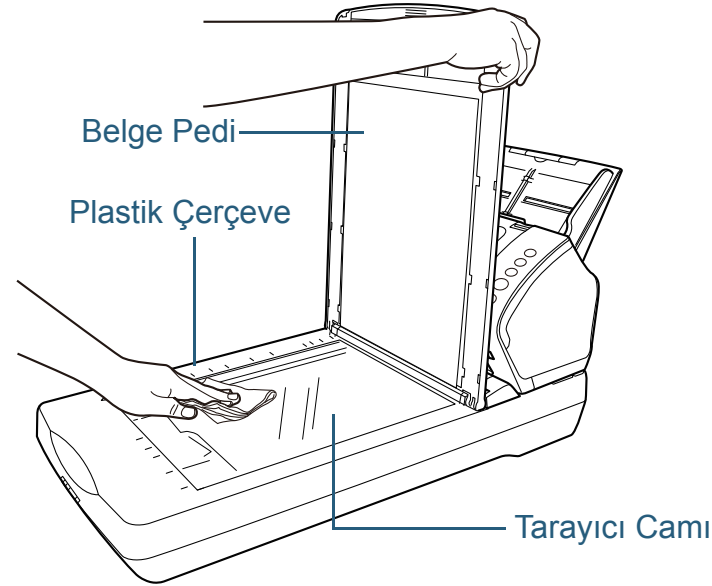
ADF'nin tamamen kapandığından emin olun. Aksi takdirde belge besleme hataları meydana gelebilir.

- 5 Software Operation Panel'de temizleme sayacı sıfırlayın.
Ayrıntılar için bkz. "Yaprak Sayaçlarının Sıfırlanması" (sayfa 135).

Düz Yataklığı Temizleme (fi-7240)

Düz yataklı, F1 Temizleyicisi ile nemlendirilmiş bir bez veya Temizleme Mendili kullanılarak temizlenmelidir.

- 1 Belge kapağını açın.
Ayrıntılar için bkz. "1.5 Belge Kapağını Açma/Kapatma (fi-7240)" (sayfa 27).
- 2 Aşağıdaki parçaları F1 Temizleyicisi ile nemlendirilmiş bir bez veya Temizleme Mendili ile temizleyin.



DİKKAT

Sıvı temizleyicinin tarayıcı camı ve plastik çerçevenin arasındaki boşluktan düz yataklı tarayıcının içine girmemesine özen gösterin.

- 3 Temizlenen parçaların kurumasını bekleyin.
- 4 Belge kapağını kapatın.
Ayrıntılar için bkz. "1.5 Belge Kapağını Açma/Kapatma (fi-7240)" (sayfa 27).

5.4 Aktarım Kağıdının Temizlenmesi

Aktarım Kağıdı, kuru bir bez, F1 Temizleyicisi/yumuşak deterjan ile nemlendirilmiş bir bez veya Temizleme Mendili kullanılarak temizlenmelidir.

Aktarım Kağıdı'nın yüzeyindeki kir ve tozu nazikçe silin. Aktarım Kağıdı tekrar tekrar kullanıldıkça, Aktarım Kağıdı'nın yüzeyinde ve içinde kir ve toz birikir.

Tarama hatalarına neden olabileceği için Aktarım Kağıdı'nı düzenli aralıklarla temizleyin.

DİKKAT

- Aktarım Kağıdı'nın kırışmadığından emin olun.
- Deformasyon ve renk solmasını önlemek için asla tiner veya diğer organik çözücülerini kullanmayın.
- Çizilebileceği veya biçimi bozulabileceği için Aktarım Kağıdı'nı çok sert olarak silmeyin.
- Aktarım Kağıdı'nın içini temizledikten sonra, Aktarım Kağıdı'nı kuruyana kadar kapatmayın.
- Aktarım Kağıdı yaklaşık her 500 taramadan sonra değiştirilmelidir. Aktarım Kağıdı'nı satın alma ile ilgili bilgi için FUJITSU tarayıcı bayisine veya yetkili bir FUJITSU tarayıcı teknik servisine başvurun.

Bölüm 6 Sarf Malzemelerinin Değiştirilmesi

Bu bölümde sarf malzemelerinin nasıl değiştirileceği anlatılır.



DİKKAT

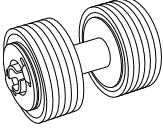
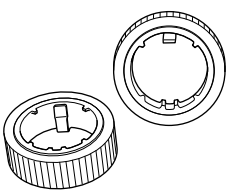


ADF'nin içi tarayıcı kullanımdayken çok ısınır. Sarf malzemelerini (tükenbilir parçaları) değiştirmeden önce tarayıcıyı kapatın, güç kablosunu prizden mutlaka çıkarın ve ADF'nin içi soğuyana kadar en az 15 dakika bekleyin.

6.1 Sarf Malzemeleri Ve Değiştirme Döngüleri.....	82
6.2 Fren Silindirini Değiştirme.....	83
6.3 Toplama Silindirini Değiştirme	85

6.1 Sarf Malzemeleri Ve Değiştirme Döngüleri

Aşağıdaki çizelgede tarayıcıda kullanılan sarf malzemeleri açıklanır.

Ad	Parça No.	Önerilen Değiştirme Döngüsü
Fren silindiri 	PA03670-0001	200.000 yaprak veya senede bir kez
Toplama silindiri 	PA03670-0002	200.000 yaprak veya senede bir kez

Parçaların düzenli aralıklarla değiştirilmesi gerekmektedir. Yedekte yeni sarf malzemelerinin bulundurulması ve kullanım ömürlerinin sonuna gelmeden sarf malzemelerinin değiştirilmesi önerilir. Tarayıcı sarf malzemeleri (fren/toplama silindiri) değiştirildikten sonra taranan yaprak adedini kaydeder ve her bir sarf malzemesinin durumunu kontrol etmenizi sağlar.

Ayrıntılar için bkz. "[8.4 Yaprak Sayaçları İle İlgili Ayarlar](#)" (sayfa 134).

Önerilen değiştirme döngüleri, A4 (80 g/m² [20 lb]) I. hamur kağıt veya II. hamur kağıt kullanımı için yaklaşık yönergelerdir. Bu yönergeler, taranan belgelerin türüne, tarayıcı kullanımına ve temizleme sıklığına bağlı olarak farklılık gösterir.

İPUCU

Sadece belirtilen sarf malzemelerini kullanın.

Sarf malzemelerinin temini için, FUJITSU tarayıcı bayisi veya yetkili bir FUJITSU tarayıcı teknik servisine başvurun.

6.2 Fren Silindirini Değiştirme

Fren silindirini aşağıda anlatılan şekilde değiştirin.

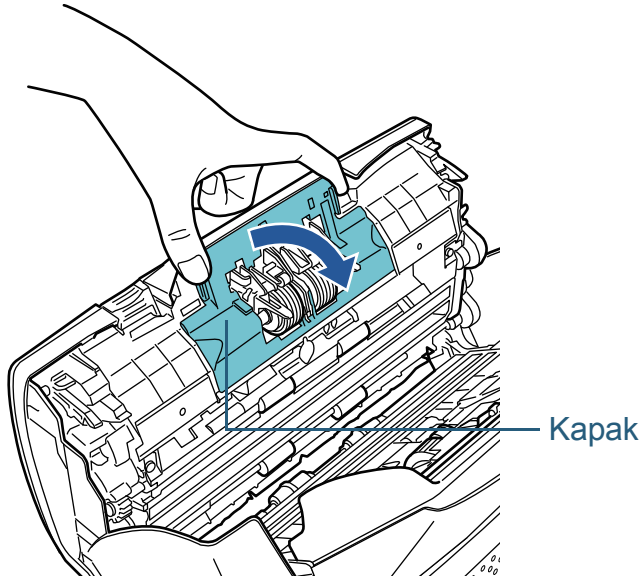
1 ADF kağıt kanalından (besleyici) tüm belgeleri kaldırın.

2 ADF'yi açın.
Ayrıntılar için bkz. "1.4 ADF'yi Açma/Kapatma" (sayfa 26).

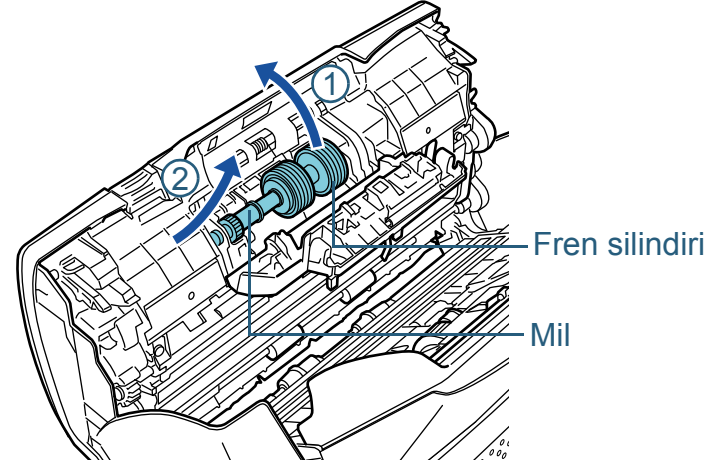


DİKKAT ADF açıkken yanlışlıkla kapanabilir.
Parmaklarınızı kısırmamak için dikkat edin.

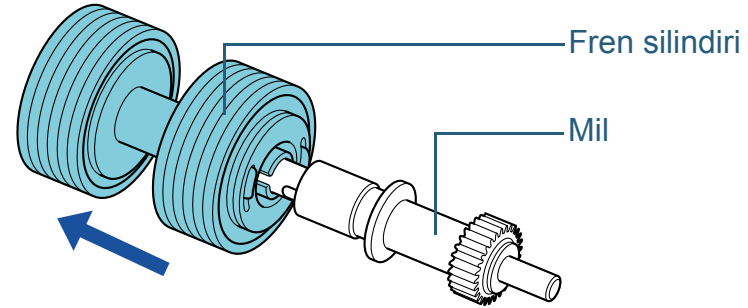
3 Fren silindirini çıkarın.
1 Kapağı her iki ucundan tutun ve ok yönünde açın.



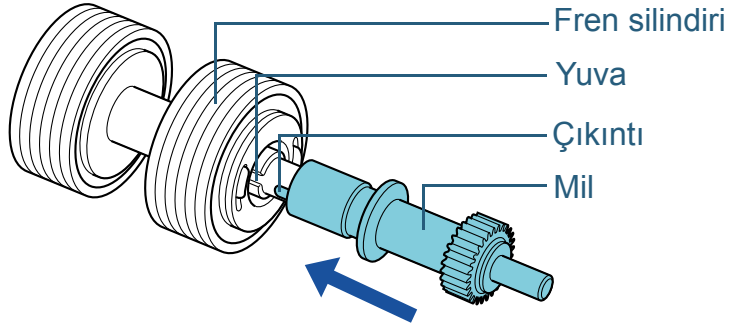
2 Önce silindirin sağ tarafını kaldırın ve sol taraftaki boşluktan mili çekip çıkarın.



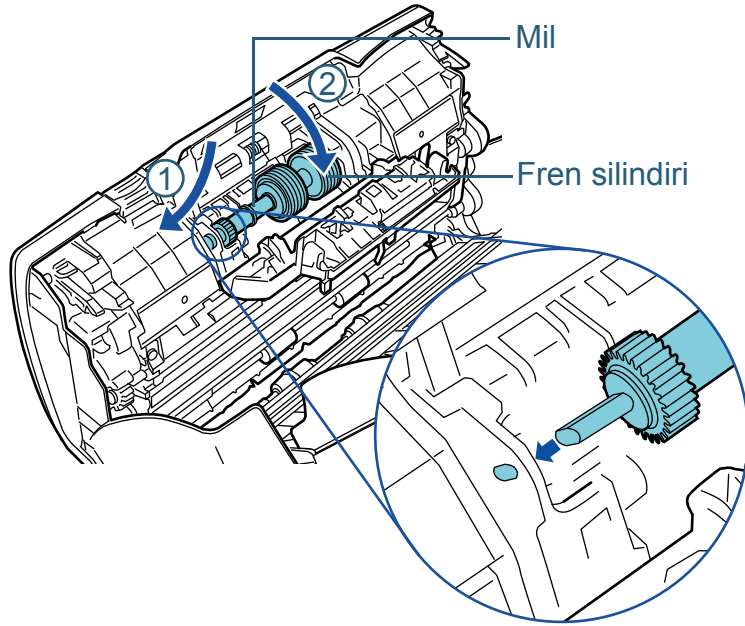
4 Milden fren silindirini çıkartın.



- 5** Mile yeni fren silindirlerini takın.
Mildeki çıkıntıyı boşluğa yerleştirin.



- 6** Mili takın.
1 Milin sol tarafını boşluğa yerleştirdikten sonra milin sağ tarafını yerleştirin.



- 2 Kapağı kapatın.

DİKKAT

Fren silindirlerinin düzgün olarak takıldığından emin olun. Aksi takdirde kağıt sıkışması gibi besleme hataları meydana gelebilir.

- 7** ADF'yi kapatın.
Ayrıntılar için bkz. "1.4 ADF'yi Açma/Kapatma" (sayfa 26).



DİKKAT

ADF kapanırken parmaklarınızın sıkışmamasına dikkat edin.

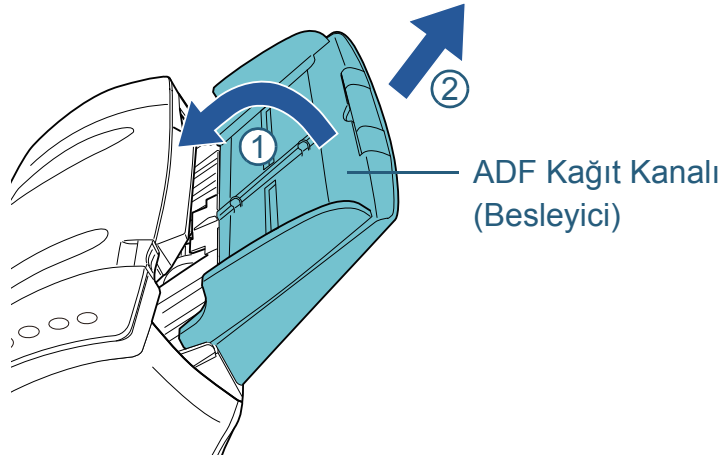
- 8** Software Operation Panel'de fren silindiri sayacını sıfırlayın.
Ayrıntılar için bkz. "Yaprak Sayaçlarının Sıfırlanması" (sayfa 135).

6.3 Toplama Silindirini Değiştirme

Toplama silindirini aşağıda anlatılan şekilde değiştirin.

1 ADF kağıt kanalından (besleyici) tüm belgeleri kaldırın.

2 ADF kağıt kanalını (besleyici) çıkartın.
ADF kağıt kanalını (besleyici) her iki ucundan tutun ve ok ① yönünde kaldırın ve ok ② yönünde çekip çıkarın.

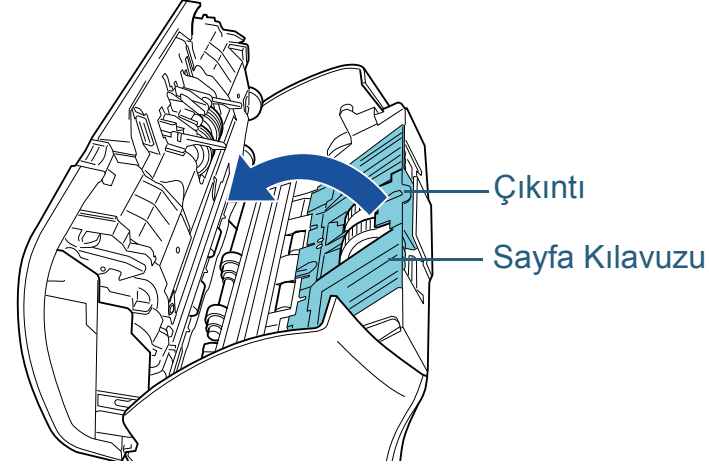


3 ADF'yi açın.
Ayrıntılar için bkz. "1.4 ADF'yi Açma/Kapatma" (sayfa 26).

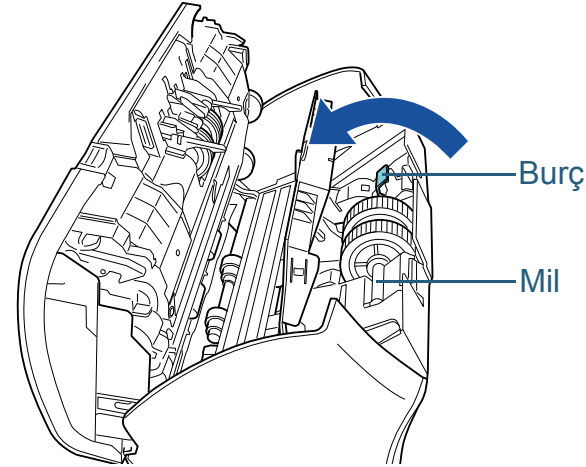


DİKKAT ADF açıkken yanlışlıkla kapanabilir. Parmaklarınızı kısırmamak için dikkat edin.

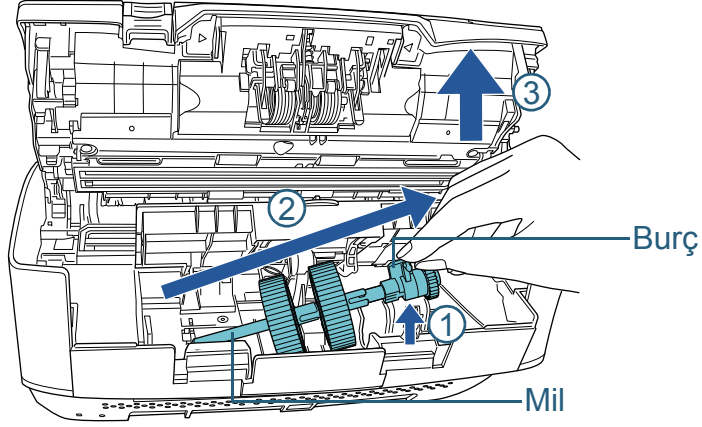
4 Toplama silindirini çıkarın.
1 Mandalı kaldırarak sayfa kılavuzunu açın.



2 Mildeki burcu döndürün.



- 3 Burcu ① yönünde (yaklaşık 5 mm) kaldırıp yuvadan ucunu çıkarmak için mili ② yönünde kaydırın, sonra da çıkarmak için mili ③ yönünde kaldırın.

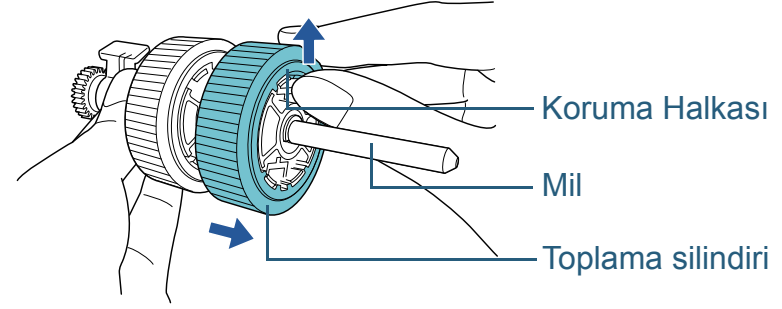


DİKKAT

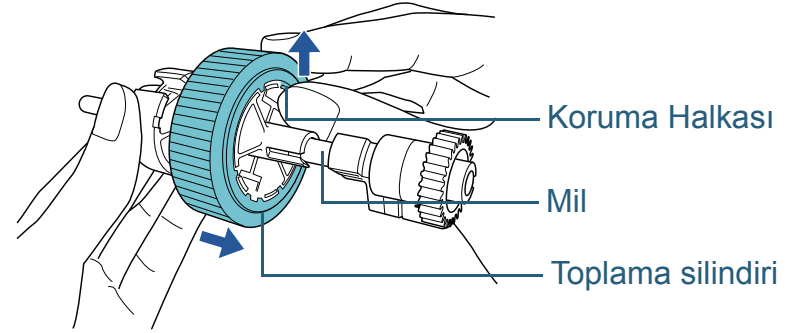
Yüzeyi yağlı olduğu için mildeki çarka dokunmamaya dikkat edin.

- 5 İki toplama silindirini milden tek tek çıkarın.

1 Tutma klipsini kaldırın ve toplama silindirini milden çıkarın.

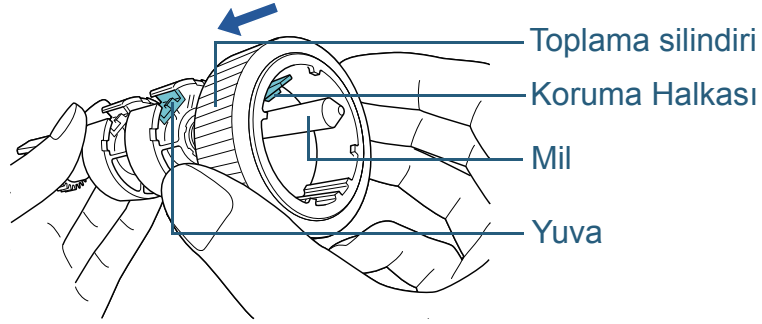


2 Tutma klipsini kaldırın ve diğer toplama silindirini milden çıkarın.

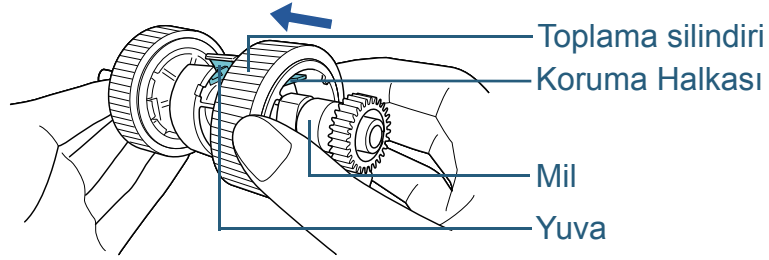


6 İki yeni toplama silindiri mile tek tek takın.

1 Toplama silindirinin tutma klipsini boşluğa yerleştirin.



2 Diğer toplama silindirinin tutma klipsini boşluğa yerleştirin.

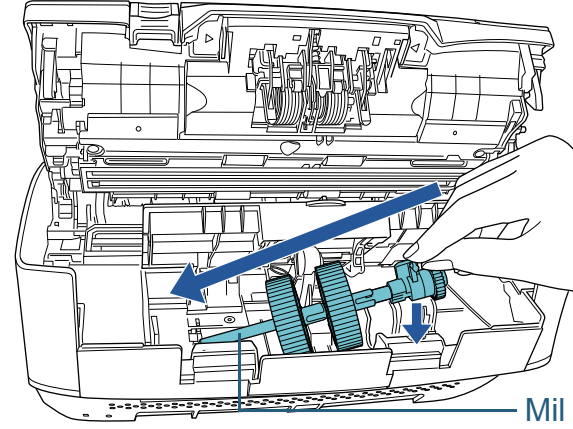


DİKKAT

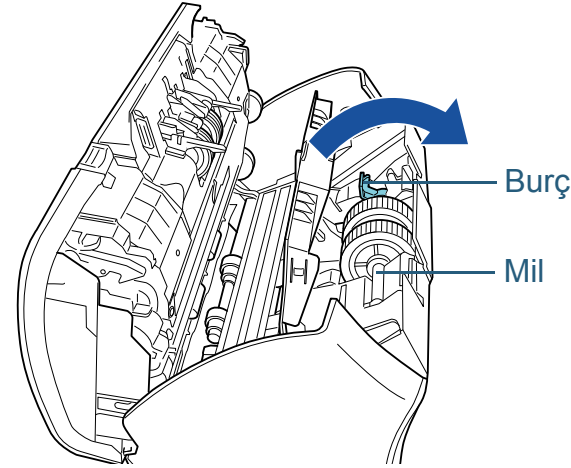
Toplama silindirlerinin düzgün olarak takıldığından emin olun. Aksi takdirde kağıt sıkışması gibi besleme hataları meydana gelebilir. Toplama silindirinin yerine yerleştiğinden emin olun.

7 Mili takın.

1 Milin sol ucunu boşluğa yerleştirin ve diğer ucunu azar azar açılarak mili takın.



2 Mildeki burcu ok yönünde döndürün.



3 Sayfa kılavuzunu kapatın. Sayfa kılavuzunun her iki ucunun da sıkıca kapandığından emin olun.

DİKKAT

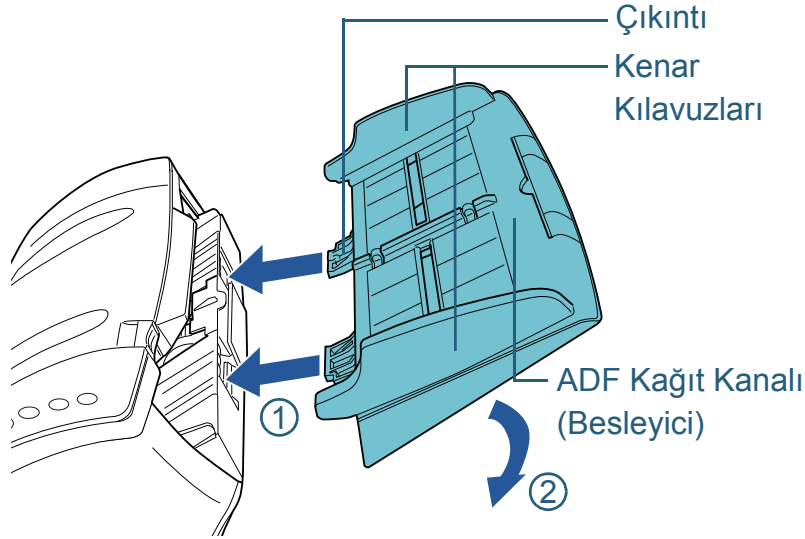
Toplama silindirlerinin düzgün olarak takıldığından emin olun. Aksi takdirde kağıt sıkışması gibi besleme hataları meydana gelebilir.

- 8** ADF'yi kapatın.
Ayrıntılar için bkz. "1.4 ADF'yi Açma/Kapatma" (sayfa 26).



DİKKAT ADF kapanırken parmaklarınızın sıkışmamasına dikkat edin.

- 9** ADF kağıt kanalını (besleyici) yerine yerleştirin.
Tarayıcının arkasındaki yuvalara (boşluklara) çıkıntıları ok ① yönünde yerleştirin ve ADF kağıt kanalını (besleyici) yerine oturana kadar ok ② yönünde aşağı bastırın.
ADF kağıt kanalını (besleyici) kenar kılavuzları yukarı bakacak şekilde yerleştirin.



DİKKAT

ADF kağıt kanalı (besleyici) ve tarayıcı arasında boşluk bırakmayın.

- 10** Software Operation Panel'de toplama silindiri sayacını sıfırlayın.
Ayrıntılar için bkz. "Yaprak Sayaçlarının Sıfırlanması" (sayfa 135).

Bölüm 7 Sorun Giderme

Bu bölümde, kağıt sıkışmalarının ve diğer sorunların nasıl çözüleceği, FUJITSU tarayıcı bayisine başvurulmadan önce kontrol edilmesi gereken noktaların neler olduğu ve cihaz etiketlerinin nasıl kontrol edileceği anlatılır.

DİKKAT

Bu bölümde bahsedilmeyen hatalar ve sorunlar ile ilgili ayrıntılar için tarayıcı sürücüsünün Yardım dosyasına veya Error Recovery Guide'a bakınız.

7.1 Kağıt Sıkışması	90
7.2 İşletmen Paneli'ndeki Hata Göstergeleri.....	91
7.3 Sorun Giderme	95
7.4 Tarayıcı Teknik Servisi İle İletişime Geçmeden Önce.....	115
7.5 Ürün Etiketlerinin Kontrolü.....	117

7.1 Kağıt Sıkışması

Kağıt sıkışması meydana gelirse, belgeyi aşağıda anlatılan şekilde çıkarın.



- Sıkışmış kağıdı zorla çıkarmaya çalışmayın ve önce ADF'yi açın.
- Sıkışmış belgeleri çıkarırken sivri kısımlara dokunmamaya dikkat edin.
- Saç, kravat ve kolye gibi şeylerin tarayıcının iç kısmına takılmamasına dikkat edin.
- İşlem sırasında ADF'nin içi aşırı ısınabilir.

1 ADF kağıt kanalından (besleyici) tüm belgeleri kaldırın.

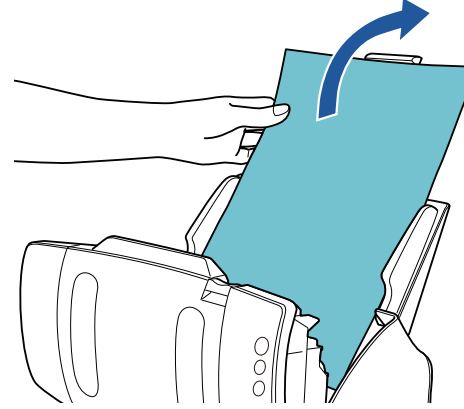
2 ADF'yi açın.

Ayrıntılar için bkz. "[1.4 ADF'yi Açma/Kapatma](#)" (sayfa 26).



ADF açıkken yanlışlıkla kapanabilir. Parmaklarınızı kısırmamak için dikkat edin.

3 Sıkışmış belgeyi çıkarın.



DİKKAT

- Bütün belgeleri ve kağıt yolunu dikkatlice kontrol edin. Kağıt sıkışmasına neden olan zımba veya ataş gibi maddeleri çıkarın.
- Zımbalı veya ataşlı belgeleri çıkarırken, cam veya kılavuzlara zarar vermemeye özen gösterin.

4 ADF'yi kapatın.

Ayrıntılar için bkz. "[1.4 ADF'yi Açma/Kapatma](#)" (sayfa 26).



ADF'yi kapatırken parmaklarınızın sıkışmamasına dikkat edin.

DİKKAT

- ADF'nin tamamen kapandığından emin olun. Aksi takdirde belge besleme hataları meydana gelebilir.
- Bazen tarama tamamlandığında veya iptal edildiğinde herhangi bir hata mesajı görüntülenmeden belgeler ADF'de kalabilir. Bu durumda, yukarıda belirtilmiş 1'den 4'e kadar olan adımları uygulayarak belgeleri çıkarın.

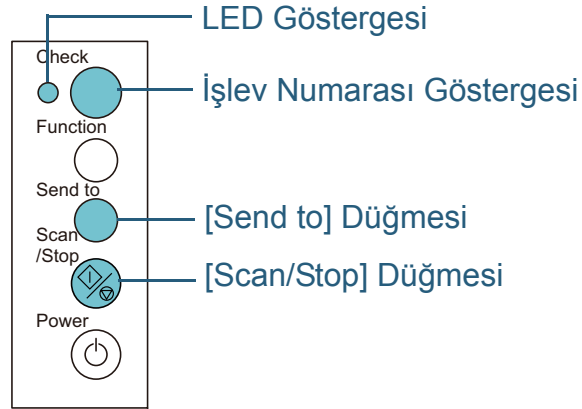
7.2 İşletmen Paneli'ndeki Hata Göstergeleri

İşlem sırasında bir hata meydana geldiği zaman LED göstergesi turuncu olarak yanar.

Ayrıca, İşlev Numarası Göstergesi şu şekilde değişir:

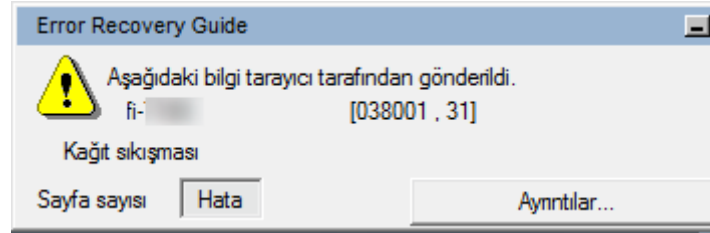
- Geçici hatalar için
Sırayla "J" veya "U" harfi ve bir hata kodu çıkar.
- Cihaz hataları için
"E", "F", "C", "H", "A" veya "L" harfi ve bir alarm numarası sırayla görüntülenir.

Geçici hatalar kullanıcı tarafından çözülebilir ama cihaz hataları servis mühendisi tarafından çözülmelidir. Geçici hata görüntülenirken hazır duruma ("1") geri dönmek için bu durumda [Scan/Stop] düğmesine veya [Send to] düğmesine basın. Belli bir süre tarayıcıda belge olmazsa ([Hazır] durumu), kağıt sıkışması mesajı kendiliğinden silinir.



Bilgisayarınızda Error Recovery Guide yüklüyse, Windows başlatılırken Error Recovery Guide penceresi de açılır. Bir hata meydana geldiği zaman, Error Recovery Guide penceresinde hata adı ve hata kodu (sayı) gibi hata ile ilgili bilgiler gösterilir.

Ekranda gösterilen bilgileri not edin ve sorunun nasıl çözülebileceği ile ilgili bilgi almak için [Ayrıntılar]'a tıklayın.



Geçici hatalar

Kullanıcı tarafından çözülebilecek geçici hatalar aşağıdaki gibidir.

■ Kağıt Besleme Hataları

Sırayla "J" harfi ve bir hata kodu çıkar

Görüntü	Açıklama	Eylem
J0	Kağıt hasarını önlemek için tarama durduruldu.	1 Sıkışmış belgeyi çıkarın. Ayrıntılar için bkz. " 7.1 Kağıt Sıkışması " (sayfa 90).
J1	Kağıt sıkıştı.	2 Belgenin ADF'de taranabilecek bir belge olup olmadığını kontrol edin. Ayrıntılar için bkz. " 2.3 Taranabilen Belgeler " (sayfa 42).
J2	Çoklu besleme oluştu.	Belgeleri çıkarmak için işletmen panelindeki [Send to] düğmesine basın.
J8	Bir algılayıcı hatası oluştu.	ADF'yi açın ve toplamda sekiz adet olan belge algılayıcılarını temizleyin. Ayrıntılar için bkz. " Bölüm 5 Tarayıcı Bakımı " (sayfa 71).

■ Taşıma Kilidi, Kapak Açık Ve Yazdırma Hataları

Sırayla "U" harfi ve bir hata kodu çıkar.

Görüntü	Açıklama	Eylem
U0	Bir taşıma kilidi hatası oluştu. (fi-7240)	Taşıma kilidini açın. Ayrıntılar için, Başlarken kılavuzundaki "Tarayıcıyı kurma" bölümüne bakınız.
U4	Tarama sırasında ADF açılmış.	ADF'yi kapatın ve belgeleri yeniden yerleştirin.
U5	Tarama sırasında damgalayıcının yazdırma kartuşunun kapağı açılmış. (sadece damgalayıcı yüklü olduğu zaman)	Damgalayıcının yazdırma bölümünü kapatın ve belgeyi tekrar yükleyin.
U6	Damgalayıcının yazdırma kartuşu kurulu değil. (sadece damgalayıcı yüklü olduğu zaman)	Bu hata damgalayıcı ile ilgilidir. Ayrıntılar için fi-718PR Damgalayıcı İşletmen Kılavuzu'na bakınız.

Cihaz Hataları

Bakım teknisyeni tarafından çözülmesi gereken geçici hatalar aşağıdaki gibidir.

■ Dahili ve Optik Hatalar

Sırayla "E" harfi ve bir alarm numarası çıkar.

Görüntü	Açıklama	Eylem
E0	Bir düz yataklı motor hatası oluştu. (fi-7240)	1 Taşıma kilidinin açık olduğundan emin olun. Ayrıntılar için, Başlarken kılavuzundaki "Tarayıcıyı kurma" bölümüne bakınız.
E1	Bir optik hata (düz yataklı) oluştu. (fi-7240)	2 Tarayıcıyı kapatıp açın. Sorun devam ederse, gösterilen hata kodunu not alın ve FUJITSU tarayıcı bayisine veya yetkili bir FUJITSU tarayıcı teknik servisine başvurun.
E2	Bir optik hata (ADF ön) oluştu.	1 Camı temizleyin. Ayrıntılar için bkz. " Bölüm 5 Tarayıcı Bakımı " (sayfa 71).
E3	Bir optik hata (ADF arka) oluştu.	2 Tarayıcıyı kapatıp açın. Sorun devam ederse, gösterilen hata kodunu not alın ve FUJITSU tarayıcı bayisine veya yetkili bir FUJITSU tarayıcı teknik servisine başvurun.
E6	Bir işletmen paneli hatası oluştu.	Tarayıcıyı kapatıp açın. Sorun devam ederse, gösterilen hata kodunu not alın ve FUJITSU tarayıcı bayisine veya yetkili bir FUJITSU tarayıcı teknik servisine başvurun.
E7	Bir EEPROM hatası oluştu.	

■ Aşım Hatası

Sırayla "F" harfi ve bir alarm numarası çıkar.

Görüntü	Açıklama	Eylem
F4	Bir arka plan geçiş mekanizması hatası oluştu.	Tarayıcıyı kapatıp açın. Sorun devam ederse, gösterilen hata kodunu not alın ve FUJITSU tarayıcı bayisine veya yetkili bir FUJITSU tarayıcı teknik servisine başvurun.

■ Çip Hatası

Sırayla "C" harfi ve bir alarm numarası çıkar.

Görüntü	Açıklama	Eylem
C8	Tarayıcı içi iletişim hatası oluştu.	Tarayıcıyı kapatıp açın. Sorun devam ederse, gösterilen hata kodunu not alın ve FUJITSU tarayıcı bayisine veya yetkili bir FUJITSU tarayıcı teknik servisine başvurun.

■ Motor Devre Hatası

Sırayla "H" harfi ve bir alarm numarası çıkar.

Görüntü	Açıklama	Eylem
H0	Bir motor devresi hatası oluştu.	Tarayıcıyı kapatıp açın. Sorun devam ederse, gösterilen hata kodunu not alın ve FUJITSU tarayıcı bayisine veya yetkili bir FUJITSU tarayıcı teknik servisine başvurun.
H6	Damgalayıcı alanı hatası oluştu. (sadece damgalayıcı yüklü olduğu zaman)	
H7	Bir lamba devresi hatası oluştu.	

■Seçenek Hatası (damgalayıcı yüklü olduğu zaman görüntülenir)

Sırayla "A" harfi ve bir alarm numarası çıkar.

Görüntü	Açıklama	Eylem
A0	Damgalayıcı kontrol paneli hatası oluştu.	1 Damgalayıcının EXT kablosunun tarayıcının arkasındaki EXT bağlantı noktasına düzgün bir şekilde bağlı olduğundan emin olun. EXT kablosu ile ilgili ayrıntılar için bkz. "Arka" (sayfa 17). EXT kablosunun nasıl bağlanacağı ile ilgili ayrıntılar için fi-718PR Damgalayıcı İşletmen Kılavuzu'na başvurunuz. 2 Yazdırma kartuşunun doğru olarak takılı olduğundan emin olun. Ayrıntılar için fi-718PR Damgalayıcı İşletmen Kılavuzu'na bakınız. 3 Tarayıcıyı kapatıp açın. Sorun devam ederse, gösterilen hata kodunu not alın ve FUJITSU tarayıcı bayisine veya yetkili bir FUJITSU tarayıcı teknik servisine başvurun.
A1	Damgalayıcıda iletişim zaman aşımı hatası oluştu.	
A2	Damgalayıcıda yazıcı başı hatası oluştu.	
A3	Damgalayıcı EEPROM hatası oluştu.	
A4	Damgalayıcı ROM hatası oluştu.	

■Algılayıcı Hatası

Sırayla "L" harfi ve bir alarm numarası çıkar.

Görüntü	Açıklama	Eylem
L0 L2	Bir algılayıcı hatası oluştu.	1 Belge algılayıcıların etrafındaki tozu temizleyin. 2 Tarayıcıyı kapatıp açın. Sorun devam ederse, gösterilen hata kodunu not alın ve FUJITSU tarayıcı bayisine veya yetkili bir FUJITSU tarayıcı teknik servisine başvurun.
L6	Bir algılayıcı hatası oluştu.	1 Ultrasonik algılayıcıların etrafındaki tozu temizleyin. 2 Tarayıcıyı kapatıp açın. Sorun devam ederse, gösterilen hata kodunu not alın ve FUJITSU tarayıcı bayisine veya yetkili bir FUJITSU tarayıcı teknik servisine başvurun.

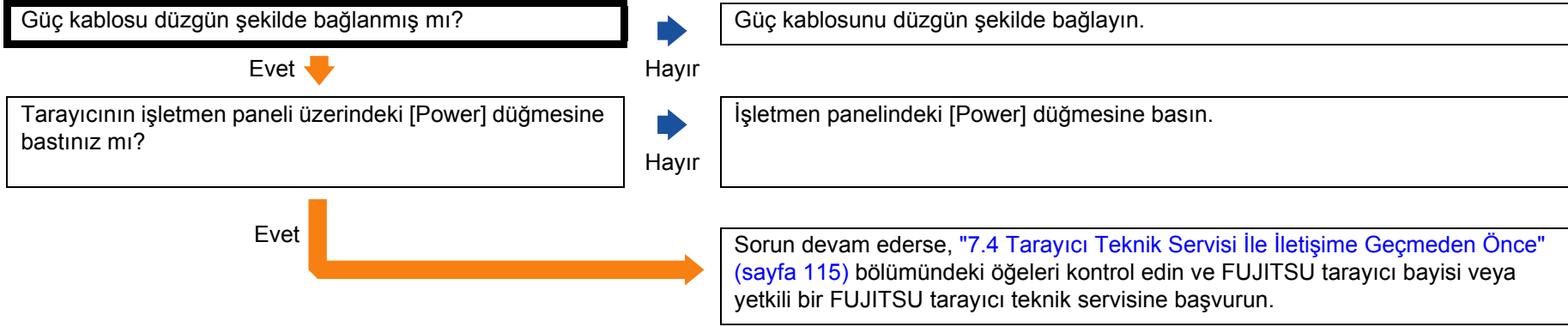
7.3 Sorun Giderme

Bu bölümde tarayıcının kullanımı sırasında karşılaşılabilecek sorunların çözümleri anlatılır. Tarayıcınızı tamire göndermeden önce aşağıdaki örnekleri kontrol edin. Sorun devam ederse, "[7.4 Tarayıcı Teknik Servisi İle İletişime Geçmeden Önce](#)" (sayfa 115) bölümündeki her bir ögeyi kontrol edin ve FUJITSU tarayıcı bayisi veya yetkili bir FUJITSU tarayıcı teknik servisine başvurun. Karşılaşılabileceğiniz sorunlardan bazıları aşağıdaki gibidir.

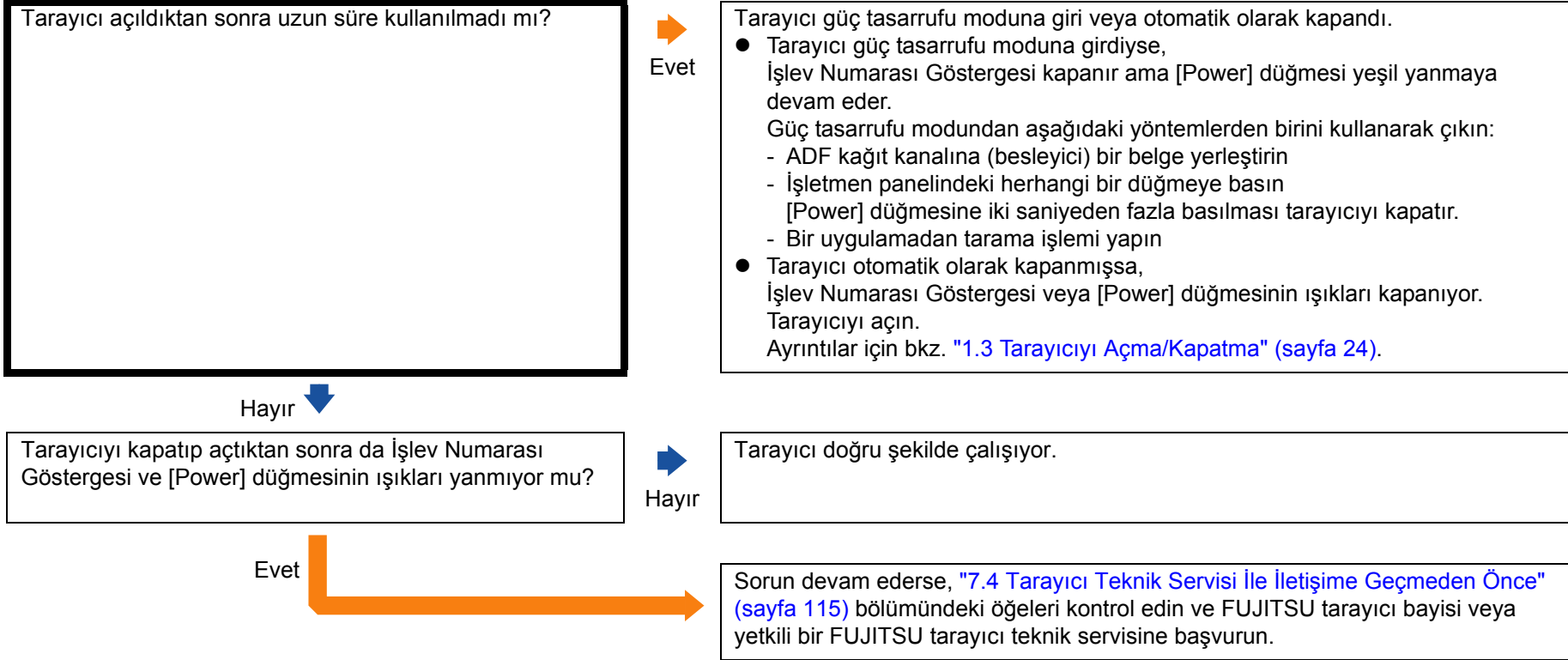
Belirtiler
"Tarayıcı açılmıyor." (sayfa 96)
"İşlev Numarası Göstergesi veya [Power] düğmesi ışığı ya da her ikisi kapanıyor." (sayfa 97)
"Tarama başlamıyor." (sayfa 98)
"Tarama çok uzun sürüyor." (sayfa 99)
"Görüntü kalitesi düşük." (sayfa 100)
"Taranan metnin veya çizgilerin kalitesi düşük." (sayfa 101)
"Görüntü çarpık veya bulanık." (sayfa 102)
"Taranan görüntü üzerinde dikey çizgiler görünüyor." (sayfa 103)
"Güç açıldıktan sonra İşlev Numarası Göstergesi'nde bir hata ("E" veya farklı bir harf veya sayı) görünüyor." (sayfa 104)
"Çoklu besleme hataları sıkça meydana geliyor." (sayfa 105)
"ADF'ye kağıt besleme sorunu sık sık meydana geliyor." (sayfa 107)
"Kağıt sıkışmaları ve kağıt alma hataları sıkça meydana geliyor." (sayfa 108)

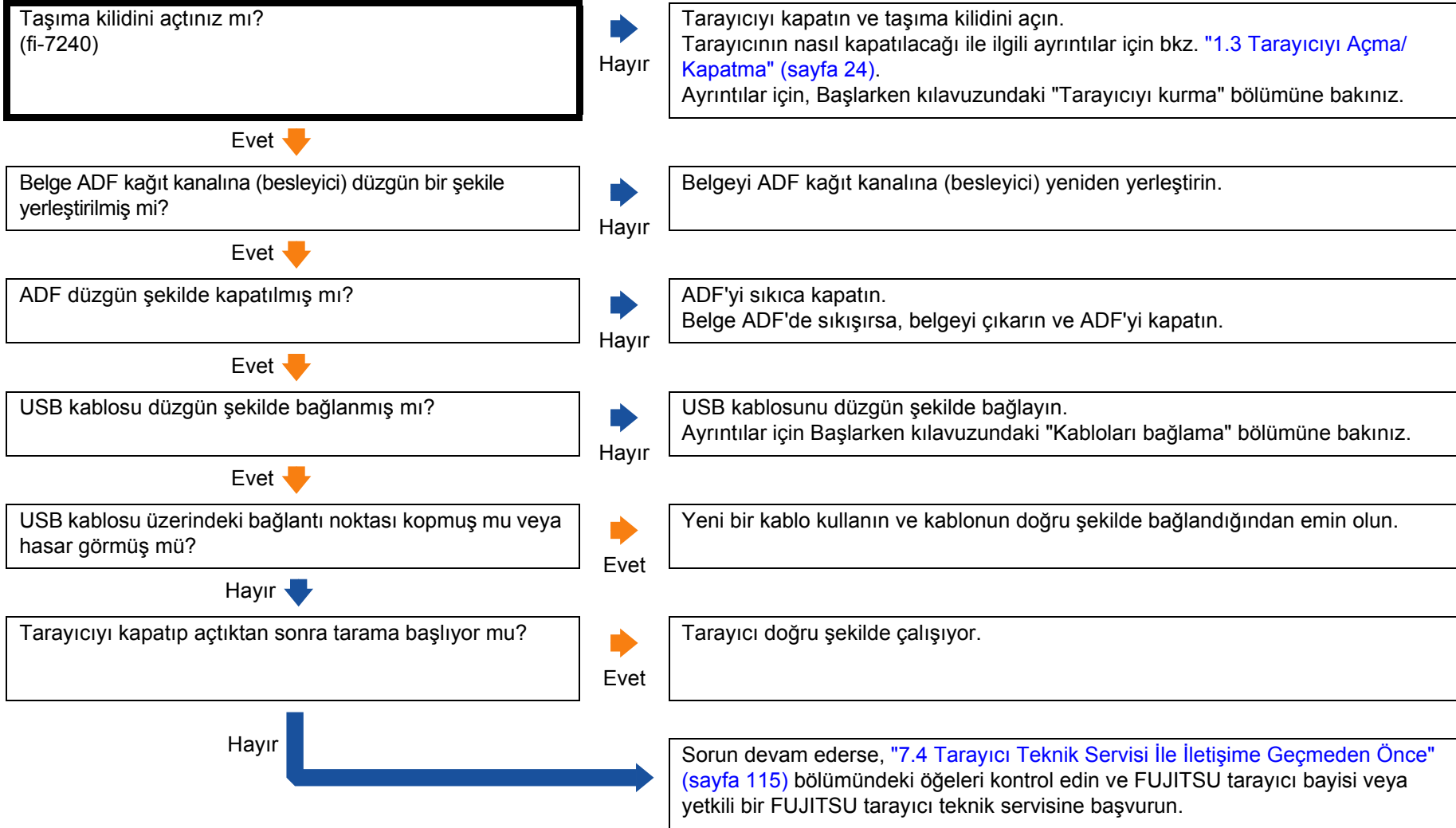
Belirtiler
"Taranan görüntü asıl görüntüden uzun." (sayfa 109)
"Taranan görüntünün üst veya alt kısmında gölgeler var." (sayfa 110)
"Belgede siyah lekeler var." (sayfa 111)
"Aktarım Kağıdı beslemesi sorunsuz şekilde yapılamıyor./Kağıt sıkışıyor." (sayfa 112)
"Aktarım Kağıdı ile tarama yapıldığı zaman görüntünün bir kısmı çıkmıyor." (sayfa 114)

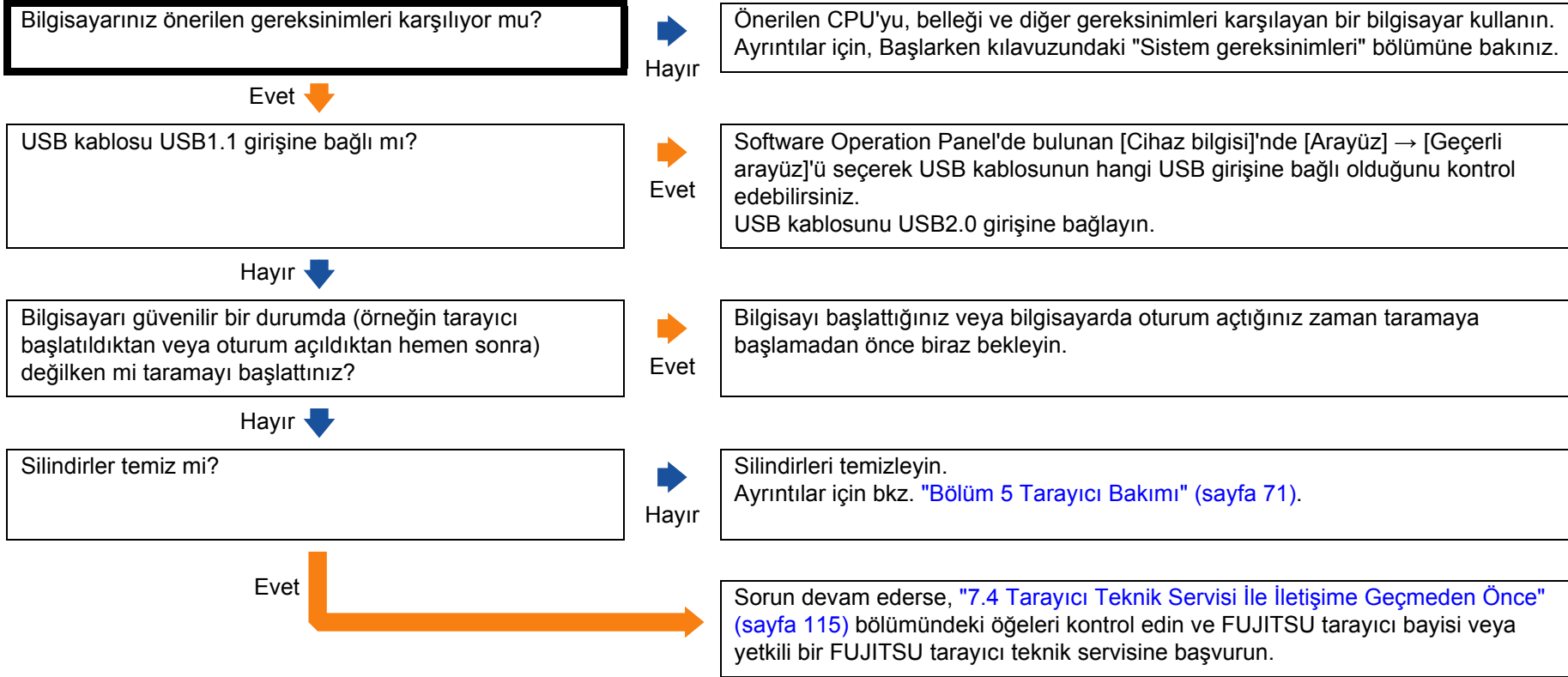
Tarayıcı açılmıyor.



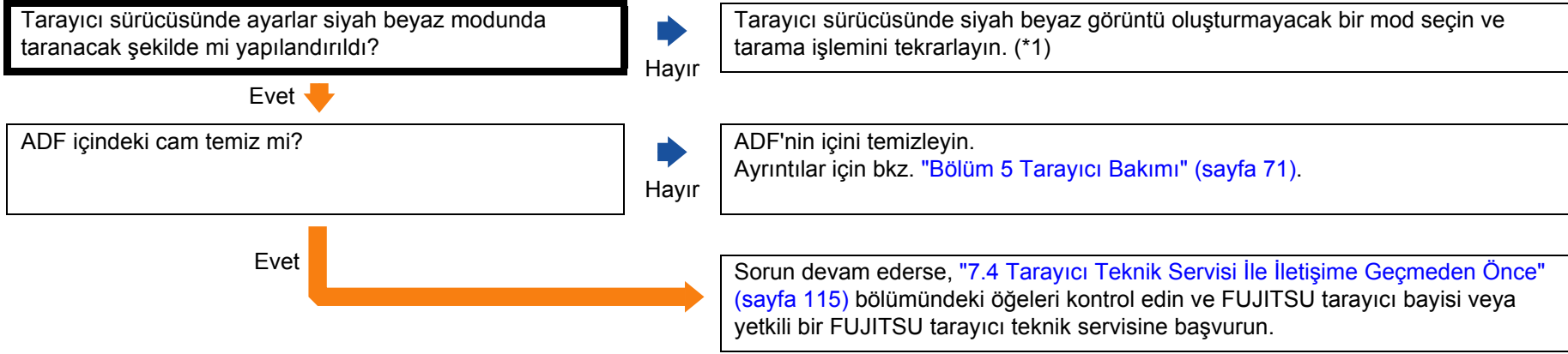
İşlev Numarası Göstergesi veya [Power] düğmesi ışığı ya da her ikisi kapanıyor.



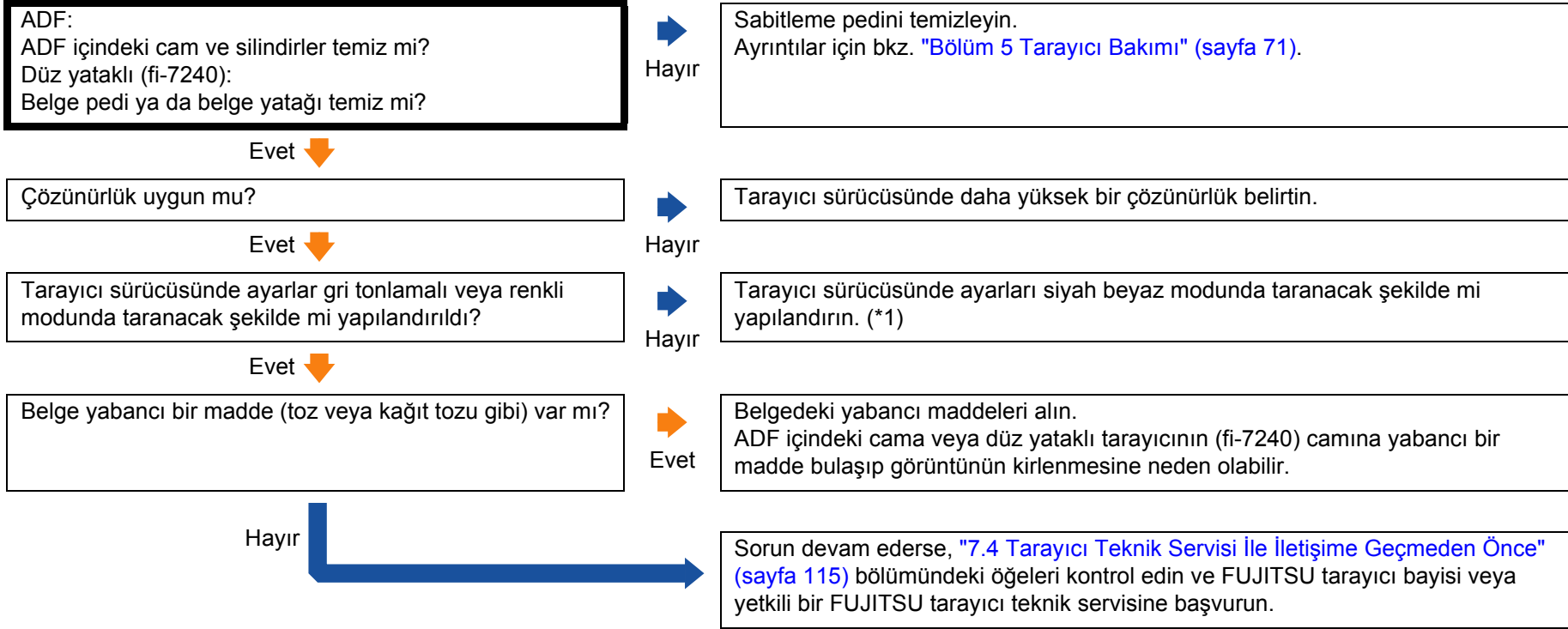
Tarama başlamıyor.

Tarama çok uzun sürüyor.

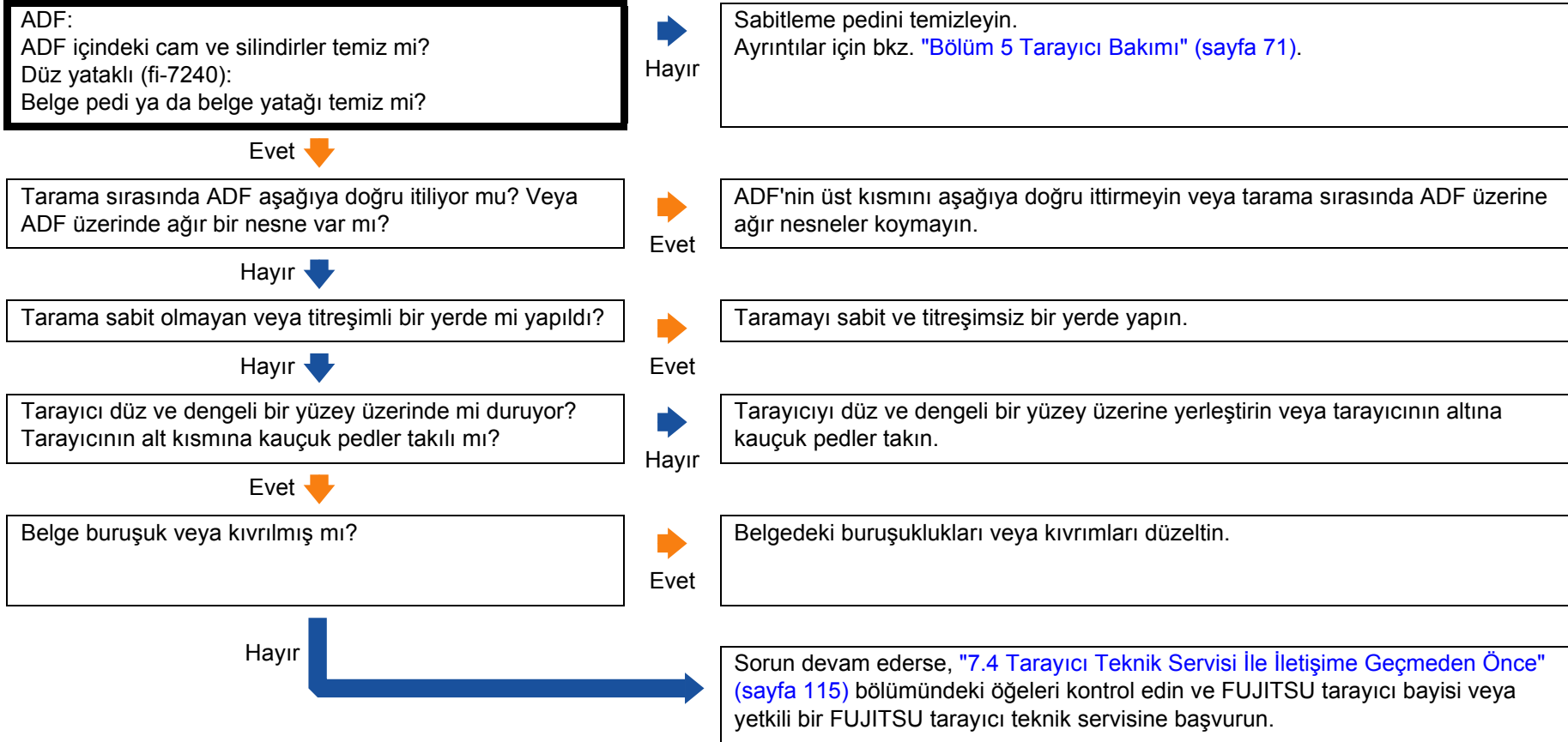
Görüntü kalitesi düşük.



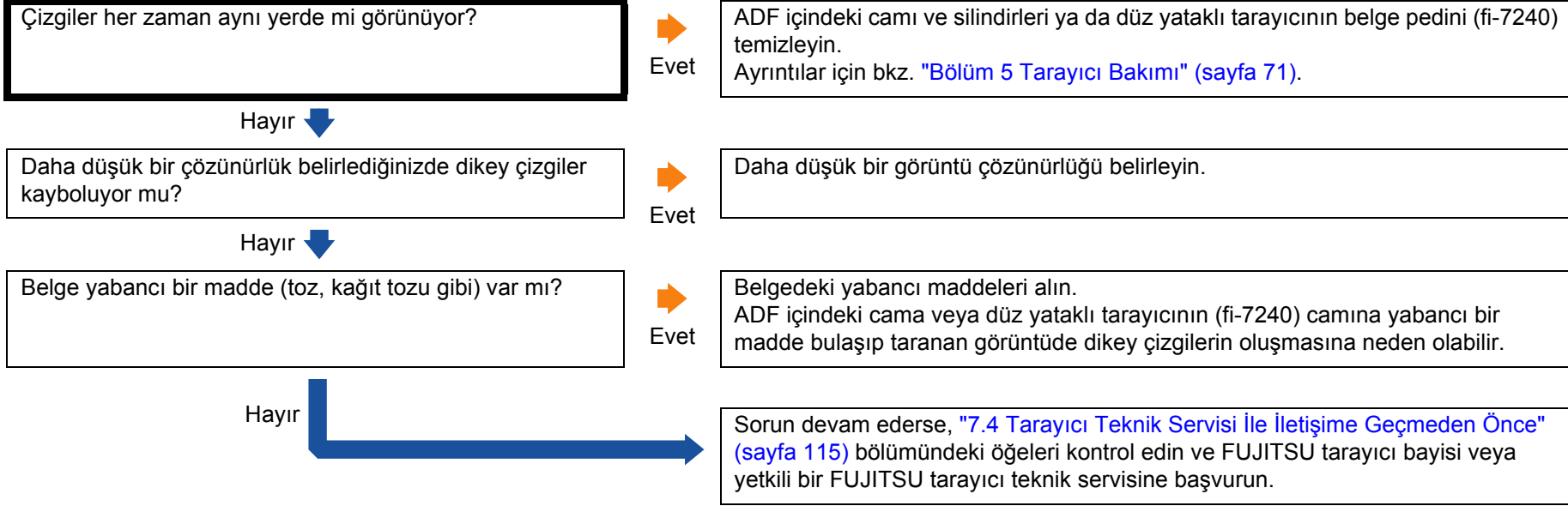
*1: Bir resmi veya fotoğrafı siyah ve beyaz olarak oluşturursanız, oluşturulan görüntü asıl resim ile büyük farklılıklar gösterebilir.

Taranan metnin veya çizgilerin kalitesi düşük.

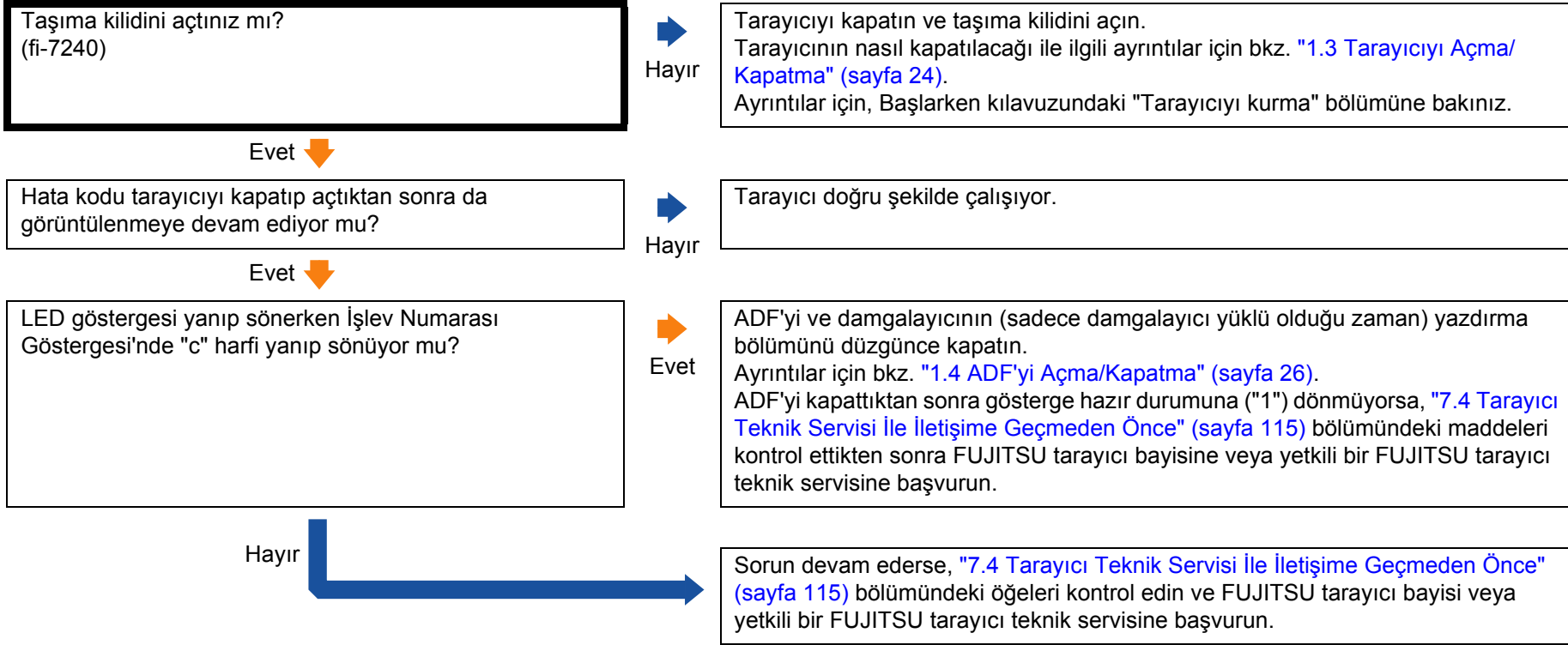
*1: Gri tonlamalı veya renkli modunda tarama yaparken taranan görüntü keskin ve net olmayabilir.

Görüntü çarpık veya bulanık.

Taranan görüntü üzerinde dikey çizgiler görünüyor.



Güç açıldıktan sonra İşlev Numarası Göstergesi'nde bir hata ("E" veya farklı bir harf veya sayı) görünüyor.



Çoklu besleme hataları sıkça meydana geliyor.

Belgeler, "[Koşullar](#)" (sayfa 42) bölümündeki "Önlemler" kısmında açıklanan gereksinimleri karşılıyor mu?

Evet ↓

Hayır

Gereksinimleri karşılayan belgeleri kullanın. Ayrıntılar için bkz. "[2.3 Taranabilen Belgeler](#)" (sayfa 42).

Aktarım Kağıdı kullanıldı mı?

Evet

Aktarım Kağıdı ile tarama yapmak için tarayıcı sürücüsünde tarama ayarlarını yapılandırın ("[A4 Ve Mektup Boyutundan Büyük Belgeler](#)" (sayfa 58) veya "[Fotoğraf Ve Kupürlerin Taranması](#)" (sayfa 60)).

Hayır ↓

Çoklu besleme tespiti etkinse, belge yığını doğru tespit için gerekli koşulları karşılıyor mu?

Hayır

Doğru olan çoklu besleme tespiti koşullarını yerine getirin. Ayrıntılar için bkz. "[Çoklu Besleme Tespit Şartları](#)" (sayfa 47). Ayrıca gerekirse çoklu besleme algılaması yapılacak alanı belirtin. ("[Çoklu Besleme Tespit Alanını Belirleme \[Çoklu Besleme tespit alanı uyarı\]](#)" (sayfa 151)).

Evet ↓

Bir plastik kart veya farklı bir kalın belge taraması yaptınız mı?

Evet

Belgeleri başarılı bir şekilde taramak için tarayıcı sürücüsünün çoklu besleme penceresini gösterme işlevi ya da Akıllı Çoklu Besleme işlevini kullanın veya çoklu beslemeyi devre dışı bırakın.

Hayır ↓

Belgeleri yerleştirmeden önce havalandırdınız mı?

Hayır

Belgeleri yelpazeleyin.

Evet ↓

Belgeler taramadan hemen önce fotokopi makinesi veya lazer yazıcı ile mi yazdırıldı?

Evet

Statik elektriği gidermek için belgeleri havalandırın.

Hayır ↓

Sarf malzemeleri (*1) doğru şekilde takılmış mı?

Hayır

Sarf malzemelerini (*1) doğru şekilde takın. Ayrıntılar için bkz. "[Bölüm 6 Sarf Malzemelerinin Değiştirilmesi](#)" (sayfa 81).

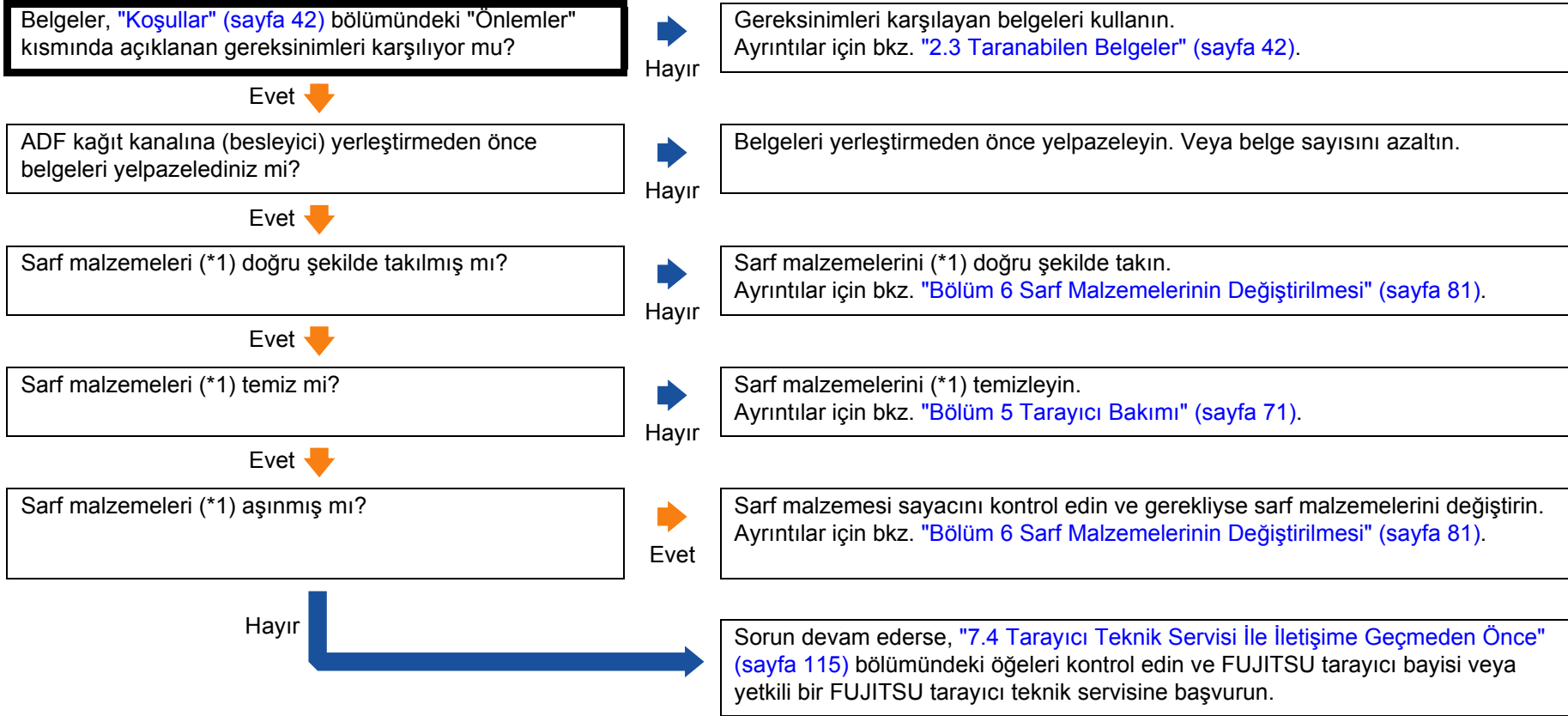
Evet ↓



*1: Bu bölümde bahsedilen "sarf malzemeleri" fren ve toplama silindirleridir.

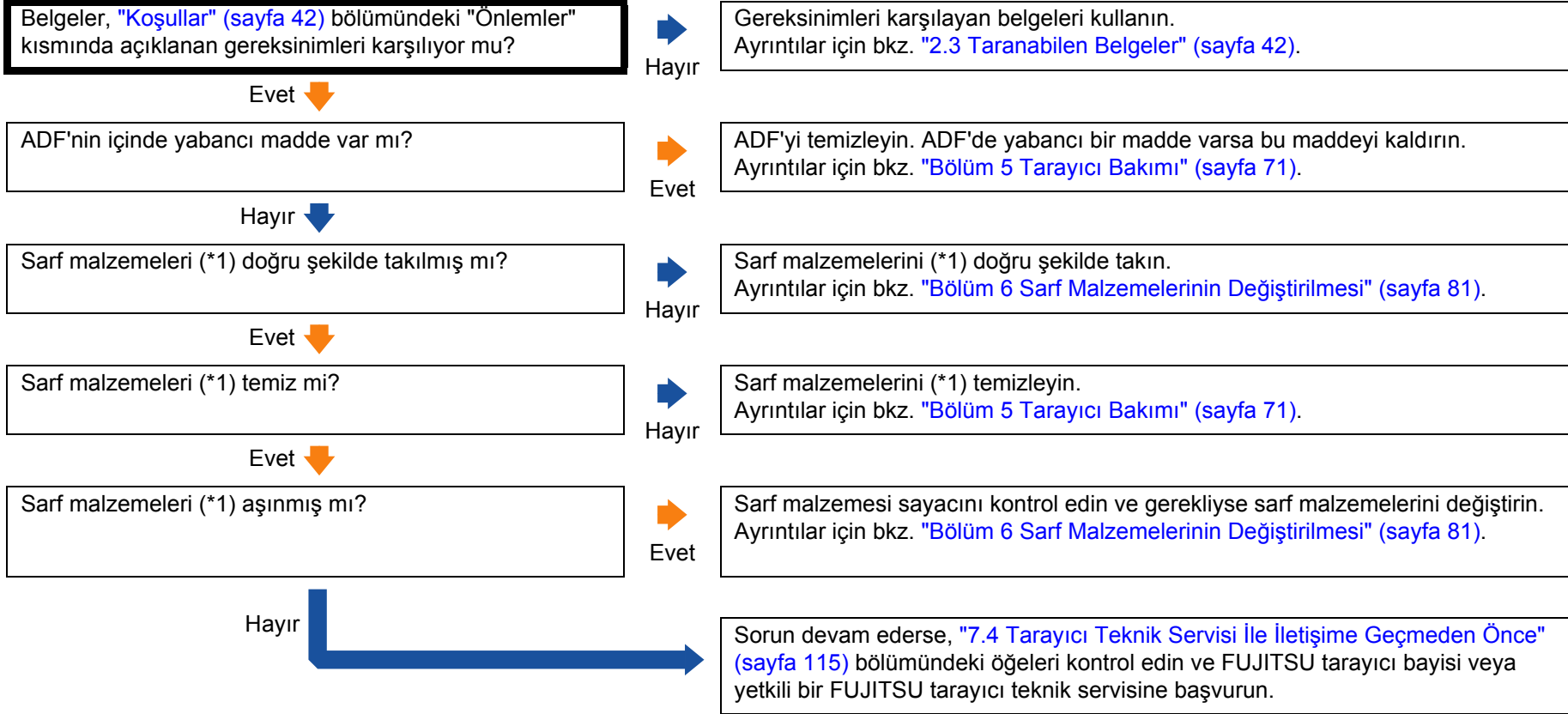
*2: Tarayıcı, [Yüksek yükseklik modu] (*2) için [Etkinleştir] seçiliyken 2000 m'den daha alçak bir yükseklikte kullanılırsa çoklu beslemeler algılanmayabilir.

ADF'ye kağıt besleme sorunu sık sık meydana geliyor.



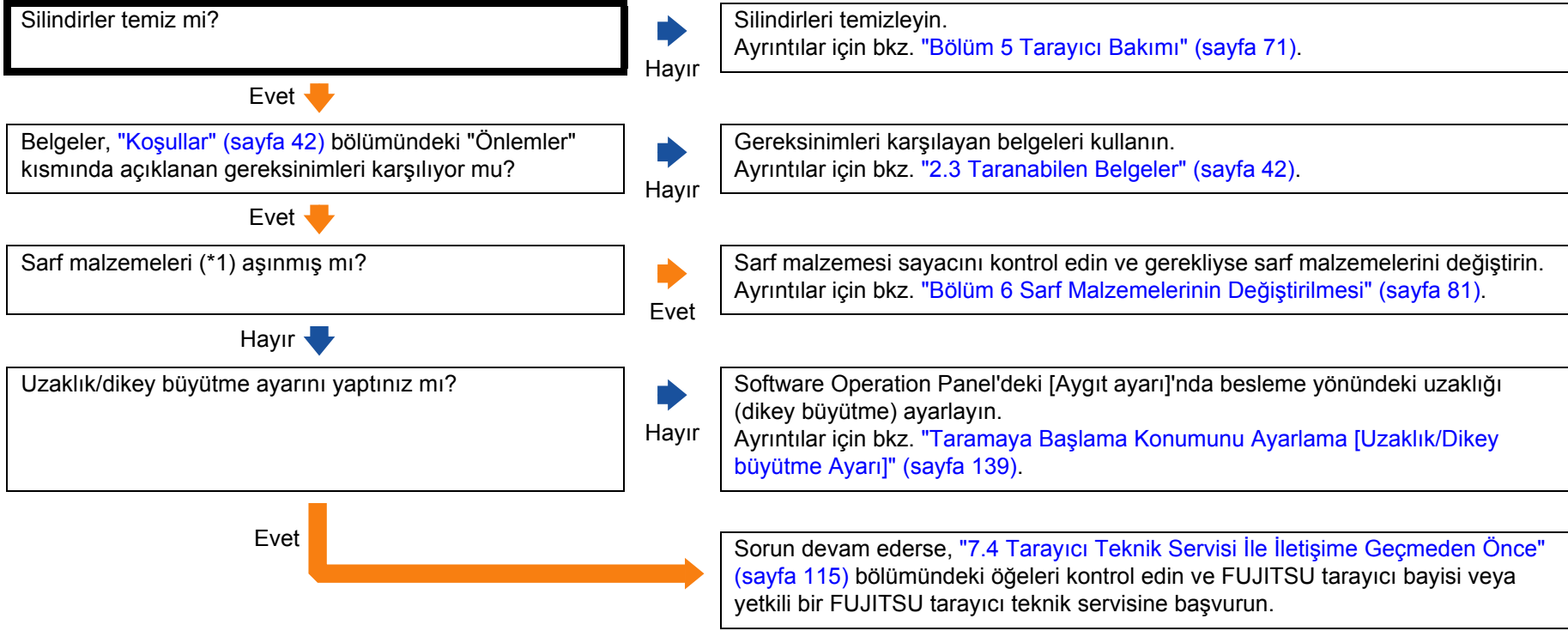
*1: Bu bölümde bahsedilen "sarf malzemeleri" fren ve toplama silindirleridir.

Kağıt sıkışmaları ve kağıt alma hataları sıkça meydana geliyor.



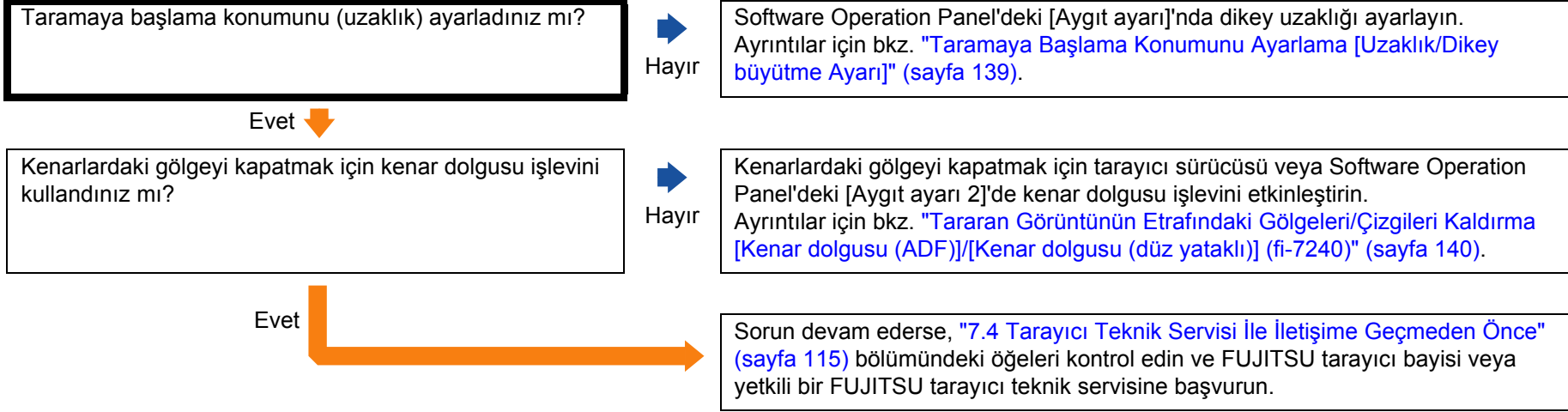
*1: Bu bölümde bahsedilen "sarf malzemeleri" fren ve toplama silindirleridir.

Taranan görüntü asıl görüntüden uzun.



*1: Bu bölümde bahsedilen "sarf malzemeleri" fren ve toplama silindirleridir.

Taranan görüntünün üst veya alt kısmında gölgeler var.



Belgede siyah lekeler var.

Kurşun kalemle veya karbon kağıda yazılmış belgeler mi tarıyorsunuz?

→
Evet

Kurşun kalemle yazılmış belgeleri tararken silindirler sık sık temizlenmelidir. Aksi durumda silindirler kirleneceğinden belge üzerinde siyah izler bırakarak besleme hatalarına neden olabilir.
Ayrıntılar için bkz. "[Bölüm 5 Tarayıcı Bakımı](#)" (sayfa 71).

Hayır ↓

ADF içindeki cam ve silindirler temiz mi?

→
Hayır

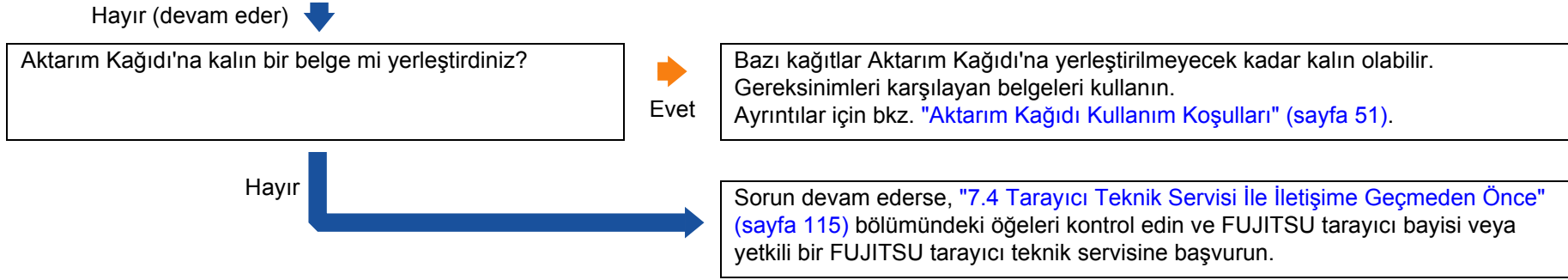
Sabitleme pedini temizleyin.
Ayrıntılar için bkz. "[Bölüm 5 Tarayıcı Bakımı](#)" (sayfa 71).

Evet

Sorun devam ederse, "[7.4 Tarayıcı Teknik Servisi İle İletişime Geçmeden Önce](#)" (sayfa 115) bölümündeki öğeleri kontrol edin ve FUJITSU tarayıcı bayisi veya yetkili bir FUJITSU tarayıcı teknik servisine başvurun.

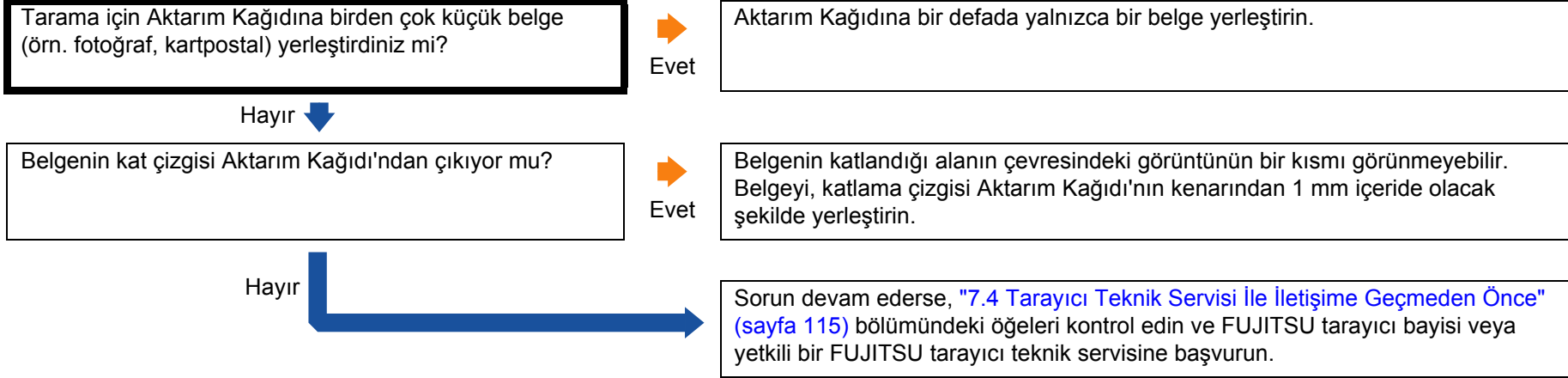
Aktarım Kağıdı beslemesi sorunsuz şekilde yapılamıyor./Kağıt sıkışıyor.

Yalnızca Aktarım Kağıdı'nı sürekli olarak mı taradınız?	Evnet	Aktarım Kağıdı ile tarama yapmadan önce yaklaşık 50 sayfa PPC kağıdı (geri dönüştürülmüş kağıt) besleyin. PPC kağıdı boş veya basılı olabilir.
Hayır	Evnet	Aktarım Kağıdı temiz mi?
Hayır	Evnet	Aşağıdakilerden birini gerçekleştirin. ● Aktarım Kağıdı'nı temizleyin. Ayrıntılar için bkz. " Bölüm 5 Tarayıcı Bakımı " (sayfa 71). ● Aktarım Kağıdı'nı değiştirin. Aktarım Kağıdı'nı satın alma ile ilgili bilgi için FUJITSU tarayıcı bayisine veya yetkili bir FUJITSU tarayıcı teknik servisine başvurun.
Evnet	Evnet	Taramayı Aktarım Kağıdı'nı ADF kağıt kanalına (besleyici) yükledikten sonra mı başlattınız?
Hayır	Evnet	Taramayı Aktarım Kağıdı'nı ADF kağıt kanalına (besleyici) yükledikten sonra başlatın. Ayrıntılar için bkz. " A4 Ve Mektup Boyutundan Büyük Belgeler " (sayfa 58) veya " Fotoğraf Ve Kupürlerin Taranması " (sayfa 60).
Evnet	Evnet	ADF içindeki cam ve silindirler temiz mi?
Hayır	Evnet	Sabitleme pedini temizleyin. Ayrıntılar için bkz. " Bölüm 5 Tarayıcı Bakımı " (sayfa 71).
Evnet	Evnet	Sarf malzemeleri (*1) aşınmış mı?
Hayır	Evnet	Sarf malzemesi sayacını kontrol edin ve gerekliyse sarf malzemelerini değiştirin. Ayrıntılar için bkz. " Bölüm 6 Sarf Malzemelerinin Değiştirilmesi " (sayfa 81).
Hayır	Evnet	ADF'nin içinde yabancı madde var mı?
Hayır	Evnet	ADF'yi temizleyin. ADF'de yabancı bir madde varsa bu maddeyi kaldırın. Ayrıntılar için bkz. " Bölüm 5 Tarayıcı Bakımı " (sayfa 71).



*1: Bu bölümde bahsedilen "sarf malzemeleri" fren ve toplama silindirleridir.

Aktarım Kağıdı ile tarama yapıldığı zaman görüntünün bir kısmı çıkmıyor.



7.4 Tarayıcı Teknik Servisi İle İletişime Geçmeden Önce

FUJITSU tarayıcı bayisi veya yetkili FUJITSU tarayıcı teknik servisine başvurmadan önce aşağıdaki maddeleri kontrol edin.

Genel

Öge	Bulgular
Tarayıcı modeli adı	Örnek: fi-7240 Ayrıntılar için bkz. " 7.5 Ürün Etiketlerinin Kontrolü " (sayfa 117).
Seri No.	Örnek: XXXX000001 Ayrıntılar için bkz. " 7.5 Ürün Etiketlerinin Kontrolü " (sayfa 117).
Üretim tarihi	Örnek: 2015-05 (Mayıs 2015) Ayrıntılar için bkz. " 7.5 Ürün Etiketlerinin Kontrolü " (sayfa 117).
Satın alma tarihi	
Belirti	
Hata sıklığı	
Garanti	
Kullanılan isteğe bağlı öğeler	Örnek: fi-718PR Ayrıntılar için bkz. " A.4 Tarayıcı Seçenekleri " (sayfa 164).

Hata Durumu

Bilgisayar Bağlantısı Sorunları

Öge	Bulgular
İşletim sistemi (Windows)	
Hata mesajı	
Arayüz	Örnek: USB arayüzü
Arayüz denetleyicisi	

Besleme Sorunları

Öge	Bulgular
Kağıt türü	
Asıl kullanım amacı	
Son temizleme tarihi	
Son sarf malzemesi değiştirme tarihi	
İşletmen paneli durumu	

■ Görüntü Kalitesi Sorunları

Öge	Bulgular
Tarayıcı sürücüsü ve sürümü	
Arayüz denetleyicisi	
İşletim sistemi (Windows)	
Uygulama	Örnek: PaperStream Capture
Tarama yüzleri	ön, arka, hem ön hem arka
Çözünürlük	Örnek: 600 dpi, 75 dpi
Görüntü modu	Örnek: renkli, gri tonlamalı, siyah ve beyaz

■ Diğer

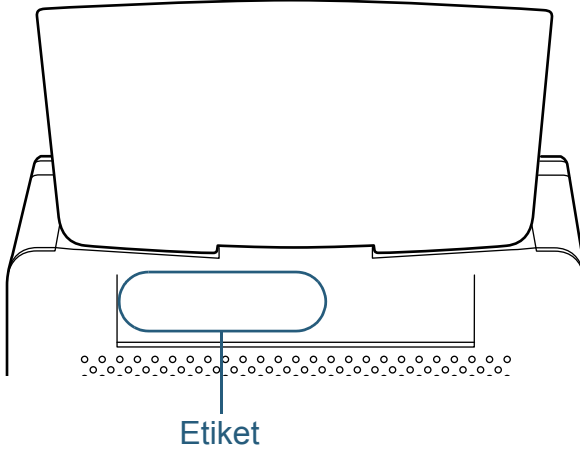
Öge	Bulgular
Belgenin durumunun anlaşılacağı bir resmi ve oluşturulan görüntüyü e-posta veya faks yoluyla gönderebilir misiniz?	

7.5 Ürün Etiketlerinin Kontrolü

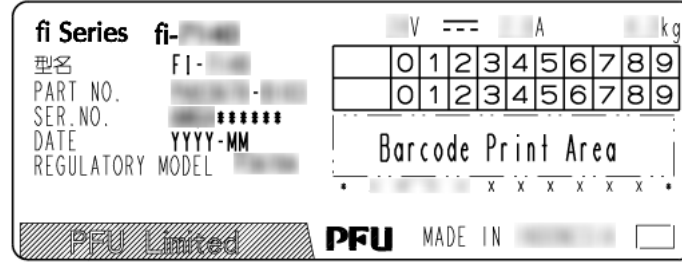
Bu bölümde tarayıcıdaki ürün etiketleri anlatılır.

Yer

Etiket tarayıcının arka kısmındadır.



Etiket (örnek): Tarayıcı bilgisini gösterir.



ÜST SAYFA

İçindekiler

Dizin

Giriş

Tarayıcıya Genel Bakış

Belgeleri Yükleme

İşletmen Paneli'nin Kullanımı

Çeşitli Tarama Yöntemleri

Tarayıcı Bakımı

Sarf Malzemelerinin Değiştirilmesi

Sorun Giderme

İşlemsel Ayarlar

Ek

Terimler Sözlüğü

Bölüm 8 İşlemsel Ayarlar

Bu bölümde tarayıcı ayarlarını yapılandırmak için Software Operation Panel'in nasıl kullanılacağı anlatılır.

8.1 Software Operation Panel'i Başlatma	119
8.2 Parola Ayarı	121
8.3 Yapılandırma Öğeleri	127
8.4 Yaprak Sayaçları İle İlgili Ayarlar	134
8.5 Tarama İle İlgili Ayarlar	139
8.6 Çoklu Besleme Tespiti Ayarları	149
8.7 Bekleme Süresi Ayarları	155
8.8 Açma/Kapama İle İlgili Ayarlar	157

8.1 Software Operation Panel'i Başlatma

Software Operation Panel PaperStream IP sürücüsüne yüklenir.

Bu uygulama, tarayıcı işlemleri ve sarf malzemelerinin yönetilmesi gibi çeşitli ayarları yapılandırmanızı sağlar.

DİKKAT

- Tarama işlemi sırasında Software Operation Panel'i başlatmayın.
- Software Operation Panel açıkken işletmen panelini kullanmayın.
- Birden çok tarayıcı bağlanırsa, ilk bağlanan tarayıcıdan sonraki tarayıcılar tanınmazlar. Sadece bir tarayıcı bağlayın.

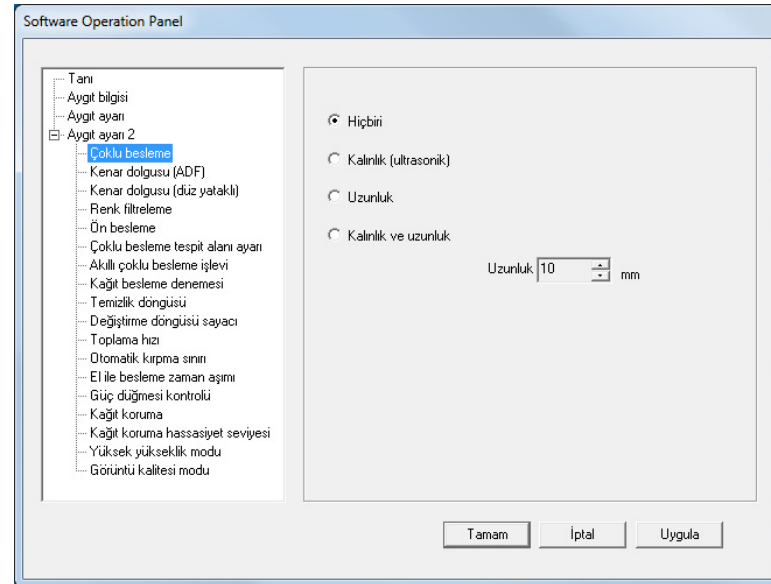
1 Tarayıcının bilgisayara bağlı olduğunu kontrol ettikten sonra tarayıcıyı açın.


Tarayıcıyı bilgisayara bağlama ile ilgili ayrıntılar için, Başlarken kılavuzundaki "Kabloların bağlanması" bölümüne bakınız.

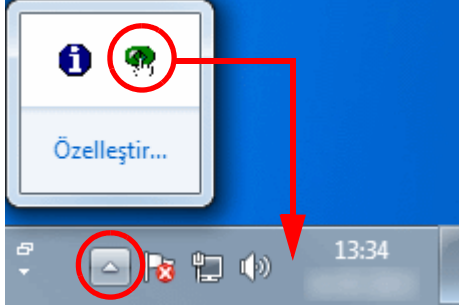
Tarayıcının nasıl açılacağı ile ilgili ayrıntılar için bkz. "1.3 Tarayıcıyı Açma/Kapatma" (sayfa 24).

2 [Software Operation Panel] penceresini açın.

- Windows Vista/Windows Server 2008/Windows 7 [Başlat] menüsü → [Tüm Programlar] → [fi Series] → [Software Operation Panel]'a tıklayın.
- Windows Server 2012/Windows 8 Başlat ekranına sağ tıkladıktan sonra uygulama çubuğundaki [Tüm uygulamalar]'ı → [fi Series] altından [Software Operation Panel]'i seçin.
- Windows Server 2012 R2/Windows 8.1 Başlat ekranının sol alt tarafındaki [↓] işaretine tıklayıp [fi Series] altından [Software Operation Panel]'i seçin. [↓] işaretini görüntülemek için fareyi hareket ettirin.



⇒Bildirim alanındaki  işaretine tıkladığınızda açılan menüde Software Operation Panel'in simgesi görüntülenir. Software Operation Panel simgesinin her zaman bildirim alanında görüntülenmesini istiyorsanız, simgeyi sürükleyip bildirim alanına bırakın. Bildirim alanı görev çubuğunun en sağındadır.



Bu bölümde anlatılacak prosedürler Software Operation Panel simgesinin her zaman bildirim alanında görüntülendiğini varsayar.

8.2 Parola Ayarı

Parola belirleyerek Software Operation Panel'i kullanıcıların tarayıcı ayarlarını sadece görebildiği [Salt okunur modu]'nda çalıştırabilirsiniz.

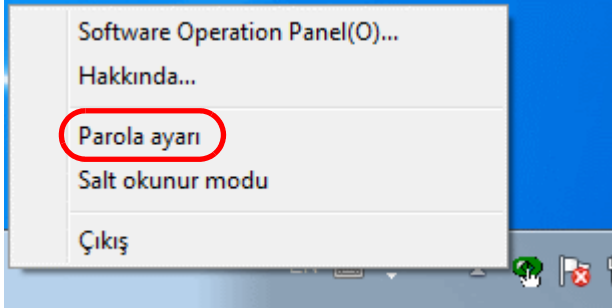
Parola yoksa tarayıcı ayarları yapılandırılabilir.

Gereksiz ayar değişikliklerini önlemek adına kullanıcı işlemleri parola ile kısıtlanabilir.

Parola Belirleme

Parolayı aşağıdaki adımları uygulayarak belirleyin:

- 1 Bildirim alanındaki Software Operation Panel simgesine sağ tıklayın ve menüden [Parola ayarı]'nı seçin.



⇒[Parola ayarı] ekranı açılır.

- 2 Yeni bir parola ve onay için aynı parolayı tekrar girip, [Tamam]'a tıklayın.

Parola en fazla 32 karakterden oluşabilir.

Sadece alfasayısal karakterler (a'dan z'ye, A'dan Z'ye, 0'dan 9'a) kullanılabilir.

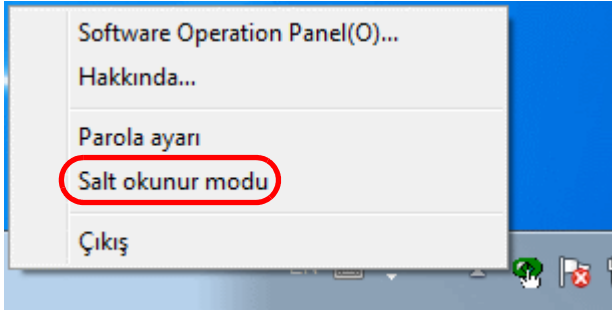
⇒Onay mesajı görünür.

- 3 [Tamam]'a tıklayın.
⇒Parola belirlenmiştir.

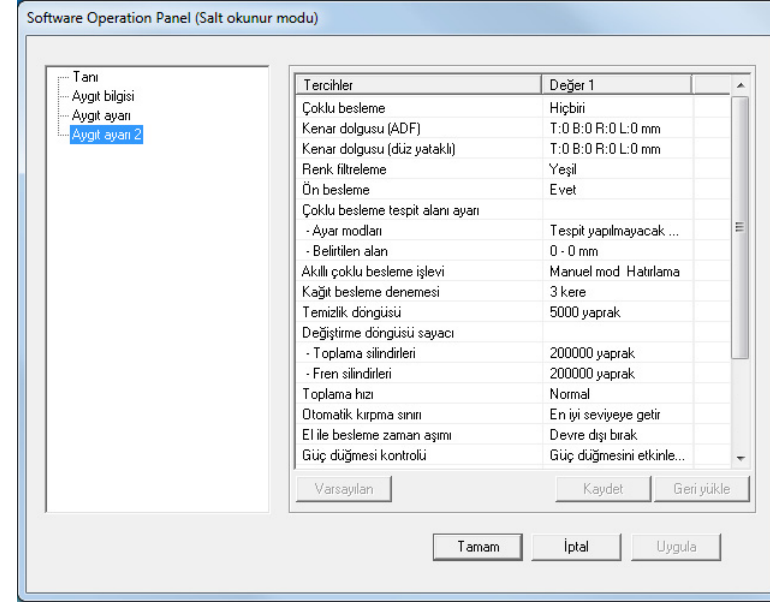
[Salt okunur modu]'nu Ayarlama

Software Operation Panel'i aşağıda anlatıldığı şekilde [Salt okunur modu]'na ayarlayın:

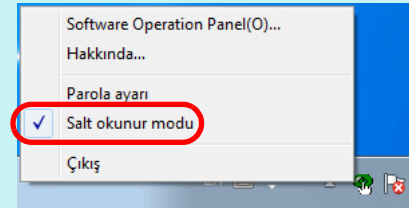
- 1 Bir parola belirleyin.
Ayrıntılar için bkz. "[Parola Belirleme](#)" (sayfa 121).
- 2 Bildirim alanındaki Software Operation Panel simgesine sağ tıklayın ve menüden [Salt okunur modu]'nu seçin.



⇒ Software Operation Panel, [Salt okunur modu]'na geçer.

**İPUCU**

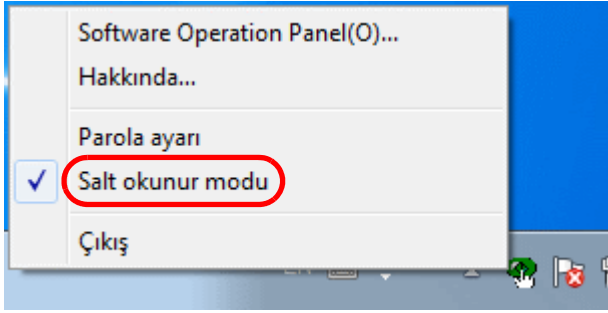
[Salt okunur modu]'nda, bildirim alanındaki Software Operation Panel simgesine sağ tıkladığınızda görüntülenen menüdeki [Salt okunur modu]'nun yanında onay işareti görünür.



[Salt okunur modu]'ndan Çıkma

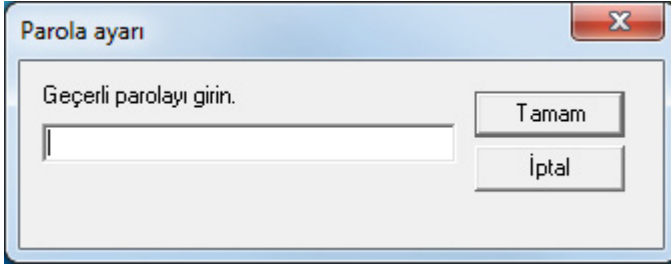
Aşağıda anlatıldığı şekilde [Salt okunur modu]'ndan çıkın:

- 1 Bildirim alanındaki Software Operation Panel simgesine sağ tıklayın ve menüden [Salt okunur modu]'nu seçin.

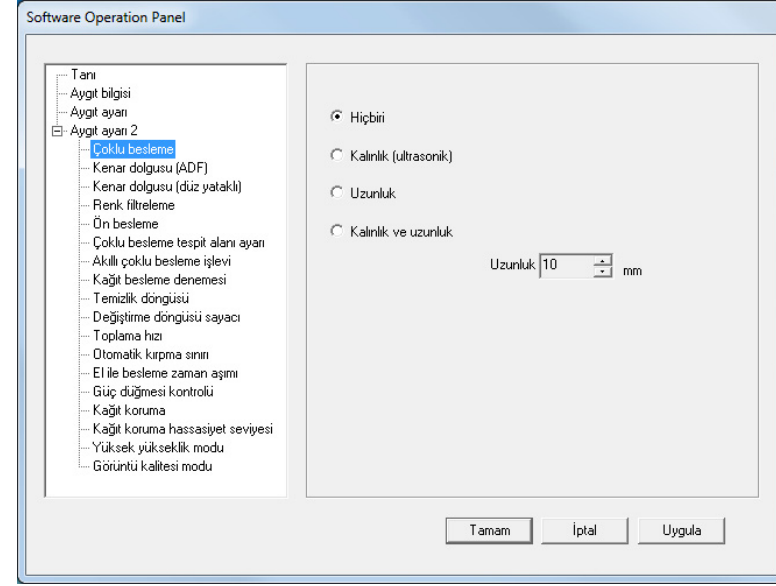


⇒ [Parola ayarı] ekranı açılır.

- 2 Geçerli parolayı girin ve [Tamam]'a tıklayın.

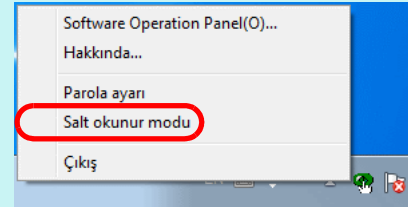


⇒ [Salt okunur modu]'ndan çıkılır ve tarayıcı ayarları değiştirilebilir.



İPUCU

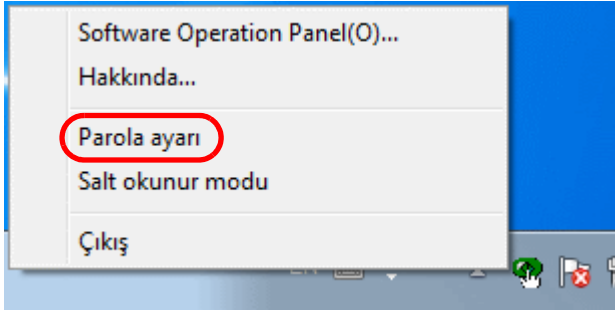
[Salt okunur modu]'ndan çıkıldığı zaman, bildirim alanındaki Software Operation Panel simgesine sağ tıkladığınızda görüntülenen menüdeki [Salt okunur modu]'nun yanında bulunan onay işareti silinir.



Parolayı Değiştirme

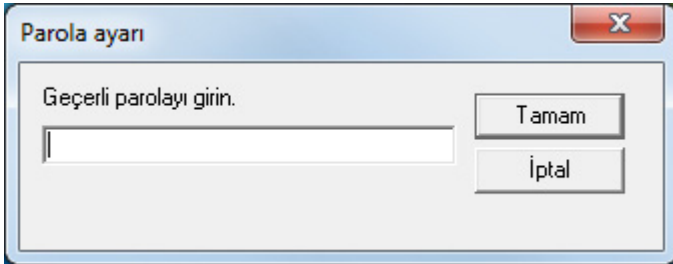
Parolayı aşağıdaki adımları uygulayarak değiştirin:

- 1 Bildirim alanındaki Software Operation Panel simgesine sağ tıklayın ve menüden [Parola ayarı]'nı seçin.



⇒[Parola ayarı] ekranı açılır.

- 2 Geçerli parolayı girin ve [Tamam]'a tıklayın.

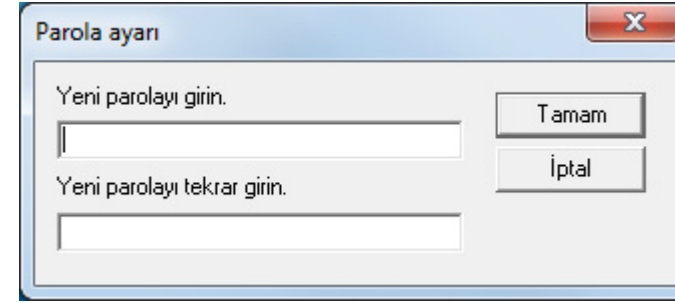


⇒[Parola ayarı] ekranı açılır.

- 3 Yeni bir parola ve onay için aynı parolayı tekrar girip, [Tamam]'a tıklayın.

Parola en fazla 32 karakterden oluşabilir.

Sadece alfasayısal karakterler (a'dan z'ye, A'dan Z'ye, 0'dan 9'a) kullanılabilir.



⇒Onay mesajı görünür.

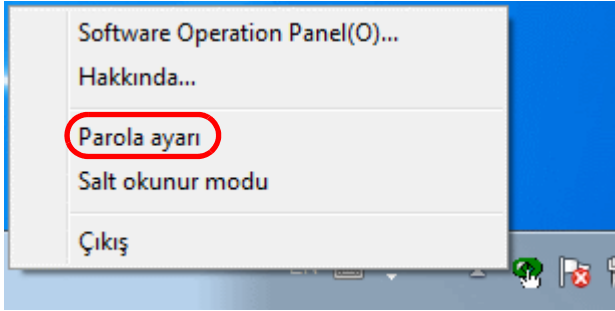
- 4 [Tamam]'a tıklayın.

⇒Parola belirlenmiştir.

Parolayı Kaldırma

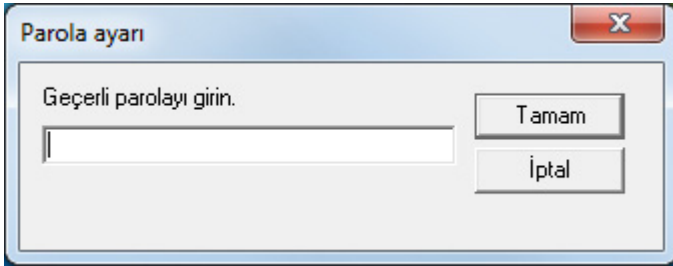
Parolayı aşağıdaki adımları uygulayarak kaldırın:

- 1 Bildirim alanındaki Software Operation Panel simgesine sağ tıklayın ve menüden [Parola ayarı]'nı seçin.



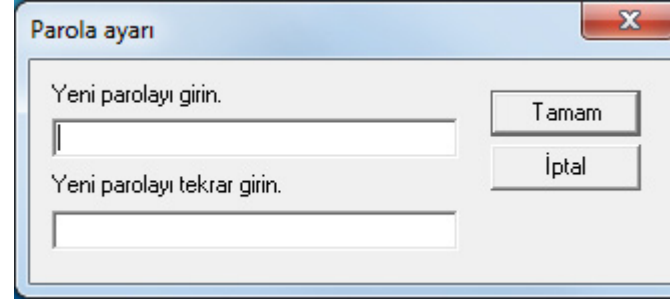
⇒[Parola ayarı] ekranı açılır.

- 2 Geçerli parolayı girin ve [Tamam]'a tıklayın.



⇒[Parola ayarı] ekranı açılır.

- 3 Her iki alanı da boş bırakın ve [Tamam]'a tıklayın.



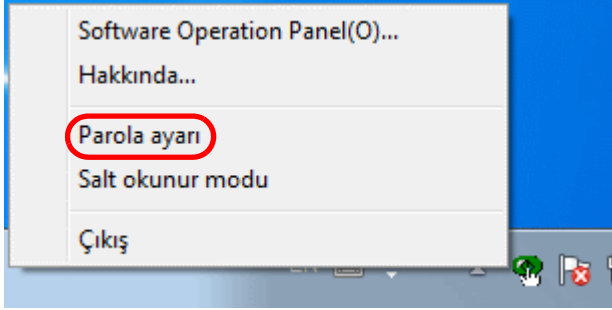
⇒Onay mesajı görünür.

- 4 [Tamam]'a tıklayın.
⇒Parola kaldırılmıştır.

Parolayı Sıfırlama

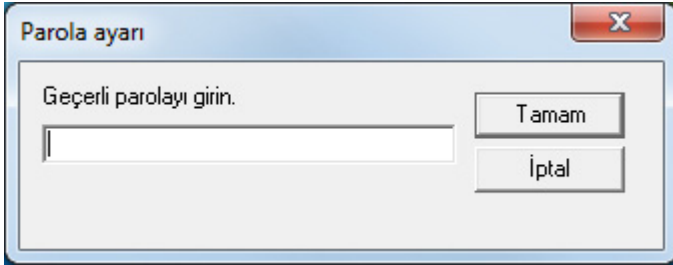
Parolayı unuttuğunuz takdirde aşağıda anlatıldığı şekilde sıfırlayabilirsiniz.

- 1 Bildirim alanındaki Software Operation Panel simgesine sağ tıklayın ve menüden [Parola ayarı]'nı seçin.



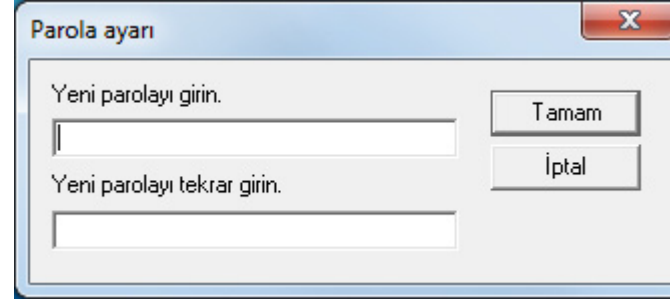
⇒[Parola ayarı] ekranı açılır.

- 2 Varsayılan parola olan "fi-scanner" kelimesini girin ve [Tamam]'a tıklayın.



⇒[Parola ayarı] ekranı açılır.

- 3 Yeni bir parola ve onay için aynı parolayı tekrar girip, [Tamam]'a tıklayın.
Parola en fazla 32 karakterden oluşabilir.
Sadece alfasayısal karakterler (a'dan z'ye, A'dan Z'ye, 0'dan 9'a) kullanılabilir.



⇒Onay mesajı görünür.

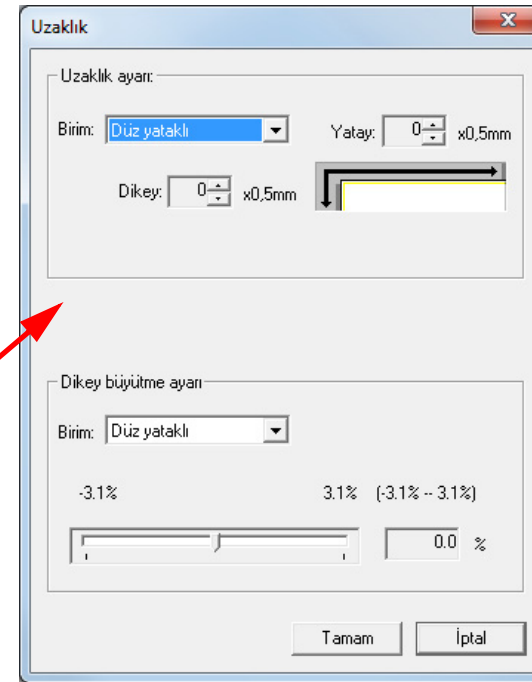
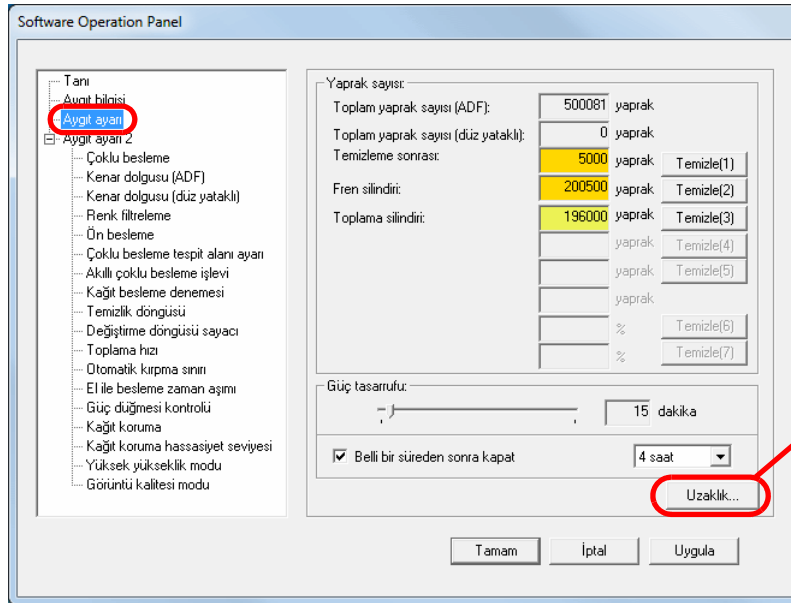
- 4 [Tamam]'a tıklayın.
⇒Parola belirlenmiştir.

8.3 Yapılandırma Öğeleri

Bilgisayara bağlı tarayıcı için aşağıdaki ayarlar Software Operation Panel'de yapılandırılabilir:

Aygıt Ayarı

- 1 Software Operation Panel'i başlatın.
Ayrıntılar için bkz. "8.1 Software Operation Panel'i Başlatma" (sayfa 119).
- 2 Sol taraftaki listeden [Aygıt ayarı]'nı seçin.



Bu ekranda yapılandırılabilen öğeler bir sonraki sayfada anlatılır.

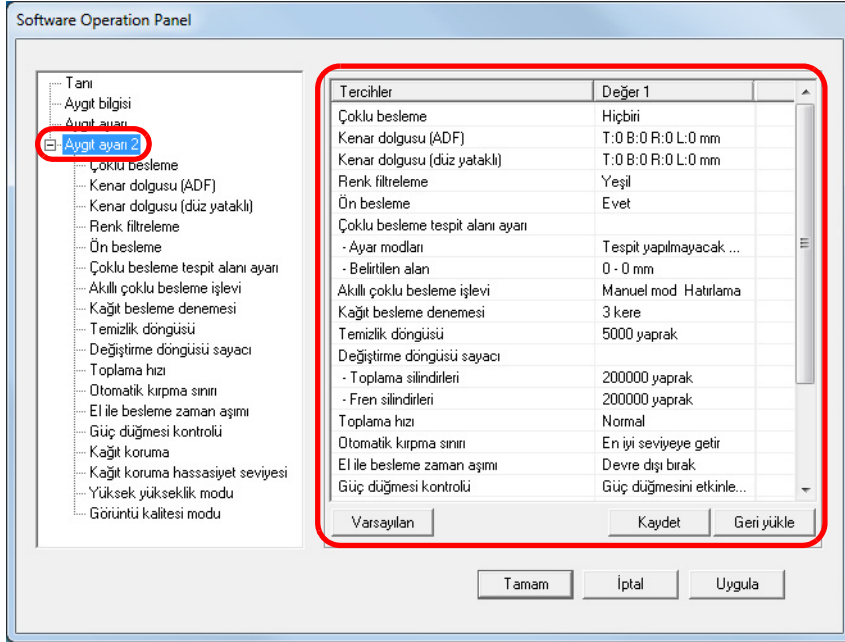
Öge	Açıklama	Parametre/Değer	Fabrika varsayılanı
Yaprak sayısı (sayfa 134)	Sarf malzemelerinin ne zaman değiştirileceğini ve taramanın ne zaman yapılacağını öğrenmek için yaprak sayısını kontrol edebilirsiniz. Ayrıca sarf malzemesi değiştirildikten veya temizlik yapıldıktan sonra bu işlevi kullanarak sayacı sıfırlayabilirsiniz.	Toplam yaprak sayısı (ADF)/Toplam yaprak sayısı (düz yataklı)(*1)/Temizleme sonrası/Fren silindiri/Toplama silindiri	0
		Kalan mürekkep (damgalayıcı yüklü olduğu zaman)	(*2)
Güç tasarrufu (sayfa 156)	Tarayıcı güç tasarrufu moduna girmeden önceki bekleme süresini belirleyin. Belli bir süreden sonra kapat: Tarayıcı açık halde belli bir süre kullanılmadığı takdirde tarayıcıyı otomatik olarak kapanması için ayarlayabilirsiniz. Tarayıcının otomatik olarak kapanması için geçmesi gereken süreyi belirleyebilirsiniz.	Aralık: 5 ile 235 dakika arası (5'lik artışlarla)	15 dakika
		[Belli bir süreden sonra kapat] onay kutusu	Seçili
Uzaklık ayarı (sayfa 139)	Seçilen tarama yüzü için tarama konumunu ayarlayın.	Birim: Düz yataklı (*1)/ADF(ön)/ADF(arka)	Yatay/Dikey: 0 mm
		Yatay/Dikey: -2 ile 2 mm arası (0.5'lik artışlarla)	
Dikey büyütme ayarı (sayfa 139)	Seçtiğiniz tarama yöntemi için besleme yönü tarama büyütme ayarını yapılandırabilirsiniz.	Birim: Düz yataklı (*1)/ADF Aralık: %-3,1 ile 3,1 arası (0,1'lik artışlarla)	0%

*1: fi-7240 kullanıldığında gösterilir.

*2: Damgalayıcı yüklü olduğu zaman görüntülenir.

Aygıt Ayarı 2

- 1 Software Operation Panel'i başlatın.
Ayrıntılar için bkz. "8.1 Software Operation Panel'i Başlatma" (sayfa 119).
- 2 Sol taraftaki listeden [Aygıt ayarı 2]'yi seçin.

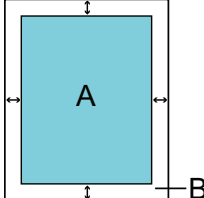


[Aygıt ayarı 2]'de yapılandırılmış ayarlar ekranın sağ tarafında listelenir.

Bu ekranda yapılandırılabilen öğeler bir sonraki sayfada anlatılır.

İPUCU

- Software Operation Panel ayarları fabrika varsayılanlarına döndürülebilir.
Ayarları fabrika ayarlarına geri döndürmek için [Varsayılan]'a tıklayın. Mesaj görüntüledikten sonra [Tamam]'a tıklayın. Yapılandırılmış ayarlar silinecektir.
- Software Operation Panel ayarları yedeklenebilir.
Ayarları yedeklemek için [Kaydet]'e tıklayın, dosya adını seçin ve açılı olan pencerede [Kaydet]'e tıklayın.
- Software Operation Panel ayarlarının yedeklendiği dosyayı kullanarak aynı türdeki tarayıcıların ayarlarını da geri yükleyebilirsiniz.
Ayarları geri yüklemek için [Geri yükle]'ye tıklayın, yedekleme dosyasını seçin ve açılı olan pencerede [Aç]'a tıklayın. Mesaj görüntüledikten sonra [Tamam]'a tıklayın.
Birbirinden farklı türlerdeki tarayıcılarda geri yükleme işlemi gerçekleştirilemez.

Öge	Açıklama	Parametre/Değer	Fabrika varsayılını
Çoklu besleme (sayfa 149)	Çoklu besleme tespiti yöntemini belirleyebilirsiniz. Belgelerin kalınlığını, uzunluğunu veya hem kalınlık hem uzunluğunu kullanarak çoklu beslemeler tespit edilir. Bu ayar tarayıcı sürücüsünde de yapılandırılabilir. Tarayıcı sürücüsü ayarına öncelik verilir.	Hiçbiri/Kalınlık (ultrasonik)/Uzunluk/Kalınlık ve uzunluk Uzunluk ([Uzunluk] seçili olduğunda: 10/15/20 mm'den birini seçin.	Hiçbiri Uzunluk: 10 mm
Kenar dolgusu (ADF) Kenar dolgusu (düz yataklı) (fi-7240) (sayfa 140)	Taranan görüntünün kenar boşluklarının beyaz veya siyah renkle doldurulacağı genişliği belirtin. Arka plan rengine bağlı olarak belirlenen alan siyah veya beyaz renkte doldurulur. Bu ayar tarayıcı sürücüsünde de yapılandırılabilir. Ayarı yapılandırmak için tarayıcı sürücüsünü kullanırsanız, tarayıcı sürücüsü ayarlarına göre görüntü oluşturulur.	ADF: Üst/Sol/Sağ: 0 ile 15 mm arası Alt: -7 ile 7 mm arası (1'lik artışlarla) FB (fi-7240): Üst/Alt/Sol/Sağ: 0 ile 15 mm arası  (A: görüntü, B: doldurulan alan, A+B: çıktı)	Üst/Alt/Sol/Sağ: 0 mm
Renk filtreleme (sayfa 142)	Taranan görüntüden kaldırılmasını istediğiniz rengi seçebilirsiniz (sadece siyah ve beyaz mod ile gri tonlama modunda geçerlidir). Bu ayar tarayıcı sürücüsünde de yapılandırılabilir. Tarayıcı sürücüsü ayarına öncelik verilir.	Kırmızı/Yeşil/Mavi/Hiçbiri	Yeşil
Ön besleme (sayfa 143)	İşlem hızına öncelik vermek için [Evet]'i seçin. Yoksa [Hayır]'ı seçin. Bu ayar tarayıcı sürücüsünde de yapılandırılabilir. Tarayıcı sürücüsü ayarına öncelik verilir.	Evet/Hayır	Evet

Öge	Açıklama	Parametre/Değer	Fabrika varsayılanı
Çoklu besleme tespit alanı ayarı (sayfa 151)	Seçili aralık: Çoklu besleme tespitinin gerçekleştirileceği alanı belirlemek için bu öğeyi seçin.	[Seçili aralık] onay kutusu	Seçili değil
	Etkinleştir/Devre dışı bırak (orta): Seçili alanda çoklu besleme tespitinin yapılıp yapılmayacağını belileyin.	Etkinleştir/Devre dışı bırak ([Seçili aralık] seçili olduğu zaman)	Devre dışı bırak
	Başlangıç (orta): Çoklu besleme tespiti yapılacak alanın nerede başlayacağını belgenin üst kenarından uzunluk (mm) olarak belirtin.	0 ile 510 mm arası (2'lik artışlarla)	0 mm
	Bitiş (orta): Çoklu besleme tespiti yapılacak alanın nerede biteceğini belgenin üst kenarından uzunluk (mm) olarak belirtin.	0 ile 510 mm arası (2'lik artışlarla)	0 mm
Akıllı çoklu besleme işlevi (sayfa 154)	Sayfanın belirlenmiş bir yerinde aynı boyda eklenmiş belgeler varsa, tarayıcının bu ekin yerini tanımasını sağlayabilirsiniz. Böylece o bölge için çoklu besleme tespiti yapılmaz. Önce tarayıcı sürücüsünde veya " Çoklu Besleme Yöntemini Belirleme [Çoklu besleme] " (sayfa 149) bölümündeki çoklu besleme ayarında [Kalınlık (ultrasonik)] veya [Kalınlık ve uzunluk]'u seçmeniz gerekmektedir.	Manuel mod/Otomatik mod 1/Otomatik mod 2	Manuel mod
	Otomatik modda ezberlenmiş olan çoklu besleme örneklerini (uzunluk, yer) silmek için seçin.	[Örneği sil] onay kutusu	Seçili değil
	Çoklu besleme olarak tespit edilen görüntüyü kontrol ederken kullanılacak çoklu besleme örneğini kaydetmek için ekrandan seçin.	[Çoklu besleme örneğini otomatik olarak ezberle] onay kutusu (sadece çoklu besleme görüntüsü gösterildiği zaman)	Seçili değil
	Tarayıcı kapatılırken çoklu besleme örneğinin ezberlenip ezberlenmeyeceğini belirtin.	Hatırla/Hatırlama	Hatırlama
Kağıt besleme denemesi (sayfa 144)	Kağıt alma hatası meydana geldikten sonra kağıt beslemenin kaç kere tekrarlanacağını belirleyebilirsiniz.	1 ila 12 kere	3 kere

Öge	Açıklama	Parametre/Değer	Fabrika varsayılını
Temizlik döngüsü (sayfa 137)	Tarayıcı temizlik döngüsünü belirtin. Tarayıcı sürücüsünden temizlik komutlarını alıp almamak istemediğinizi seçin.	1000 ila 255.000 yaprak (1,000'lik artışlarla) Temizlik komutlarını göster: Seçili/Seçili değil	5.000 yaprak Seçili değil
Değiştirme döngüsü sayacı (sayfa 138)	Sarf malzemelerinin değiştirme döngüsünü belirleyebilirsiniz.	Toplama silindirleri/Fren silindirleri: 10,000 ila 2,550,000 yaprak (10.000'lik artışlarla)	Toplama silindirleri: 200.000 yaprak Fren silindirleri: 200.000 yaprak
Toplama hızı (sayfa 144)	Besleme hataları veya kağıt sıkışmaları sıkça meydana geliyorsa belgelerin içeri alınma veya toplanma hızlarını düşürerek performans artırılabilir.	Normal/Yavaş	Normal
Otomatik kırpma sınırı (sayfa 145)	Otomatik kağıt boyutu tespiti kullanıldığı zaman taranan verinin en yakın sayıya yuvarlanıp yuvarlanmayacağını belirtin.	En iyi duruma getir/Aşağı yuvarla	En iyi duruma getir
El ile besleme zaman aşımı (sayfa 155)	El ile beslemeyi devre dışı bırakabilir veya etkinleştirebilirsiniz.	Devre dışı bırak/Etkinleştir	Devre dışı bırak
	Beslenecek kağıt olup olmadığının tespiti için bekleme süresi: El ile beslemeyi iptal etmek için gerekli besleme süresini belirleyebilirsiniz.	5, 10, 20, 30, 40, 50, 60, 70, 80, 90, 100, 110 (saniye)	10 saniye
Güç düğmesi kontrolü (sayfa 157)	Tarayıcıyı açma/kapama yöntemini belirleyebilirsiniz.	Güç düğmesini etkinleştir/Güç düğmesini devre dışı bırak/ USB güç beslemesini etkinleştir	Güç düğmesini etkinleştir

Öge	Açıklama	Parametre/Değer	Fabrika varsayılana
Kağıt koruma (sayfa 146)	Kağıt korumasını devre dışı bırakabilir veya etkinleştirebilirsiniz. Bu işlem etkinleştirildiğinde, bir besleme hatası olduğu zaman tarayıcı normal olmayan şekilde bükülen bir belge olduğunu tespit ederse taramayı durdurarak belgelerin zarar görme riskini azaltır. El ile besleme modunda kağıt koruması ayarı devre dışı bırakılır. Bu ayar tarayıcı sürücüsünde de yapılandırılabilir. En yüksek öncelik tarayıcı sürücüsü ayarına verilir.	Etkinleştir/Devre dışı bırak	Etkinleştir
Kağıt koruma hassasiyet seviyesi (sayfa 147)	Kağıt koruma kullanıldığı zaman belgeler yüklenince ortaya çıkan gariplikleri tespit etmek için kullanılacak hassasiyet seviyesini belirtin.	Düşük / Normal / Yüksek	Normal
Yüksek yükseklik modu (sayfa 148)	Yüksek yükseklik modunu etkinleştirebilir veya devre dışı bırakabilirsiniz. Tarayıcıyı 2000 metre veya daha yüksek yerlerde kullanmak için bu ayarı etkinleştirin.	Etkinleştir/Devre dışı bırak	Devre dışı bırak
Görüntü kalitesi modu (sayfa 148)	Görüntü kalitesi modunu ayarlayın. fi-6x30Z/fi-6x40Z ile tarama yapıldığındaki gibi bir görüntü kalitesi elde etmek için görüntü kalitesi modunu ayarlayın.	fi-6x30Z/fi-6x40Z Devre dışı bırak	Devre dışı bırak

8.4 Yaprak Sayaçları İle İlgili Ayarlar

Yaprak Sayaçlarının Kontrolü Ve Sıfırlanması

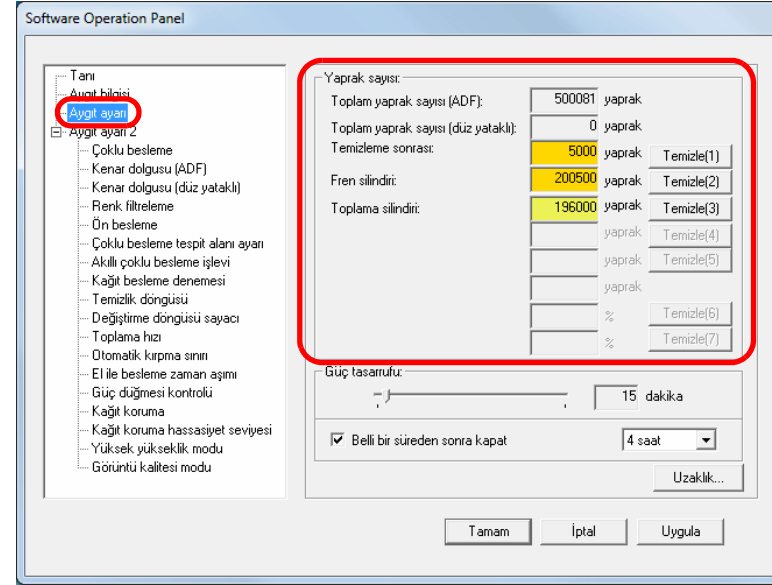
■ Yaprak Sayaçlarını Kontrol Etme

Sarf malzemelerinin ne zaman değiştirileceğini veya temizleneceğini öğrenmek için her bir sarf malzemesinin durumunu kontrol edebilirsiniz.

Tükenebilir bir parçanın (sarf malzemesinin) değiştirilme zamanı yaklaştığında veya temizlenmesi gerektiğinde sayacın rengi aşamalı olarak değişir. Sayaç renkleri şu şekilde değişir:

- Fren ve toplama silindirleri sayaçları
Sarf malzemesi değiştirdikten sonra taranan yaprak sayısı Software Operation Panel'in "**Sarf Malzemeleri Değiştirme Döngüsü [Değiştirme döngüsü sayacı]**" (sayfa 138) bölümünde belirtilen değer in %95'ine ulaştığında sayaç rengi açık sarıya, %100'üne ulaştığında ise sarıya döner.
- Temizleme sayacı
Software Operation Panel'deki "**Tarayıcı Temizlik Döngüsü [Temizlik döngüsü]**" (sayfa 137) bölümünde belirtilen değer in %100'üne ulaştığında bu sayacın rengi sarıya döner.
- Mürekkep sayacı
Kalan mürekkep miktarı %33'ün altına inerse, bu sayaç sarıya döner (sadece damgalayıcı yüklüken gösterilir).

- 1 Software Operation Panel'i başlatın. Ayrıntılar için bkz. "**8.1 Software Operation Panel'i Başlatma**" (sayfa 119).
- 2 Sol taraftaki listeden [Aygıt ayarı]'nı seçin.



Bu ekranda aşağıdaki öğeleri kontrol edebilirsiniz:

Öğe	Açıklama
Toplam yaprak sayısı (ADF)	ADF'de taranmış yaklaşık toplam yaprak sayısı
Toplam yaprak sayısı (düz yataklı) (fi-7240)	Yaklaşık olarak düz yataklı tarayıcıda (fi-7240) taranan toplam yaprak sayısı
Temizleme sonrası	Temizleme sonrası taranmış yaklaşık toplam yaprak sayısı

Öge	Açıklama
Fren silindiri	Fren silindiri değiştirildikten sonra taranan yaprak sayısı Taranan yaprak adedi 500'lük artışlarla gösterilir.
Toplama silindiri	Toplama silindiri değiştirildikten sonra taranan yaprak sayısı Taranan yaprak adedi 500'lük artışlarla gösterilir.
Kalan mürekkep	Damgalayıcı kartuşunda kalan mürekkep miktarı (sadece damgalayıcı kurulu olduğunda görüntülenir)

DİKKAT

Tarayıcı güç kablosu çıkarılarak kapatıldıysa veya [Güç düğmesini devre dışı bırak] seçildiyse, [Toplam yaprak sayısı]'na taranan yapraklar dahil olmayabilir.

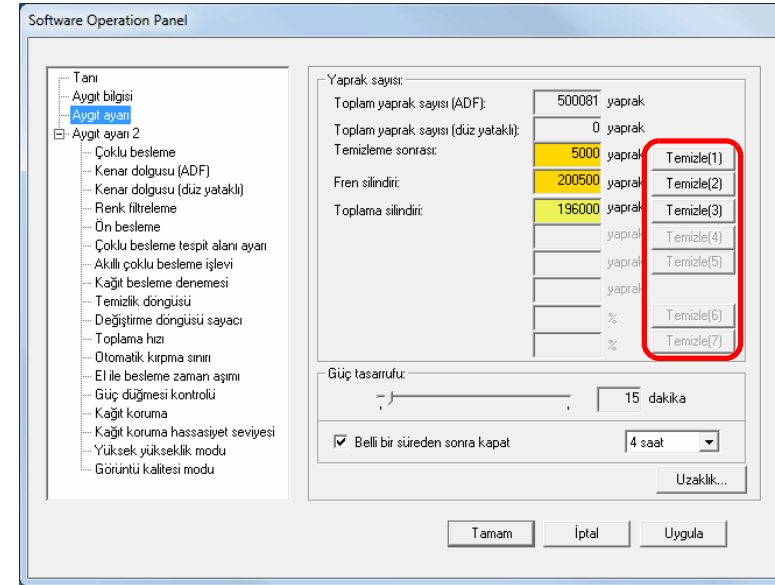
Güç düğmesini devre dışı bırakma ile ilgili ayrıntılar için bkz.

"[Tarayıcıyı Açma/Kapatma Yöntemleri \[Güç düğmesi kontrolü\]](#)" (sayfa 157).

■ Yaprak Sayaçlarının Sıfırlanması

Tükenebilir bir parça (sarf malzemesi) değiştirildiği zaman veya temizlendiği zaman, o tükenbilir parçanın sayacını aşağıda anlatıldığı şekilde sıfırlayın:

- 1 Bir sarf malzemesi değiştirildiyse, o sarf malzemesi için [Temizle]'ye tıklayın. Tarayıcı temizlendiyse, [Temizleme sonrası] için [Temizle]'ye tıklayın.



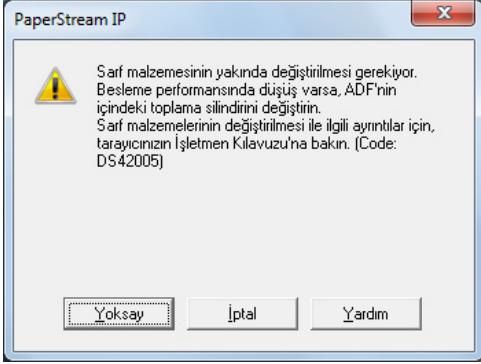
⇒ Sayaç sıfırlanır.
Mürekkep sayacı değeri 100 olarak ayarlanır.

- 2 [Tamam]'a tıklayın.
⇒ Onay mesajı görünür.
- 3 [Tamam]'a tıklayın.
⇒ Ayarlar kaydedilir.

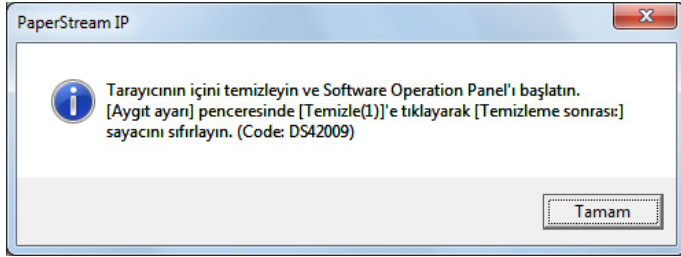
■ Sarf Malzemelerini Temizleme Ve Değişirme İle İlgili Mesajlar

Tarayıcı kullanımdayken aşağıdaki mesaj görünebilir:

Sarf malzemesi değiştirme mesajı



Temizleme ile ilgili mesaj



Mesajı okuyun ve gerektiği şekilde sarf malzemesini değiştirin veya temizleyin.

[Yoksay]'a tıklarsanız, mesaj kapanır ve tarama işlemine devam edilir. Ancak sarf malzemesini en kısa sürede değiştirmeniz önerilir.

Taramayı durdurmak ve sarf malzemesini hemen değiştirmek için [İptal]'e tıklayın.

Sarf malzemelerinin değiştirilmesi ile ilgili ayrıntılar için bkz.:

- Fren silindiri
"6.2 Fren Silindirini Değişirme" (sayfa 83)
- Toplama silindiri
"6.3 Toplama Silindirini Değişirme" (sayfa 85)

Temizleme ile ilgili ayrıntılar için bkz. "Bölüm 5 Tarayıcı Bakımı" (sayfa 71).

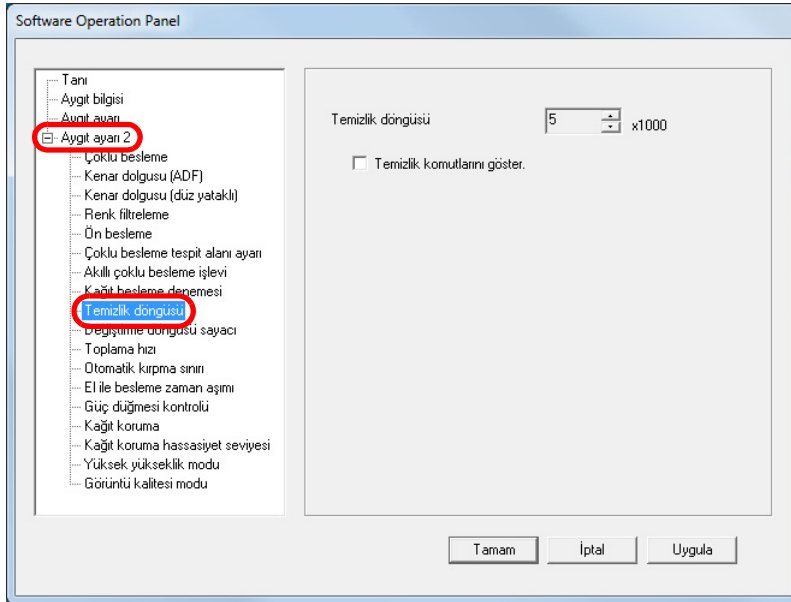
Tarayıcı Temizlik Döngüsü [Temizlik döngüsü]

Tarayıcı temizlik döngüsü belirlenebilir.

Temizlik yapıldıktan sonra taranan yaprak sayısı belirtilen değer %100'üne ulaştığında temizleme sayacının rengi ([Aygıt ayarı]) sarıya döner.

Ayrıca temizlik komutlarını gösteren bir mesaj ([sayfa 136](#)) da görüntüleyebilirsiniz.

- 1 Software Operation Panel'i başlatın.
Ayrıntılar için bkz. "8.1 Software Operation Panel'i Başlatma" ([sayfa 119](#)).
- 2 Sol taraftaki listeden [Aygıt ayarı 2] → [Temizlik döngüsü]'nü seçin.

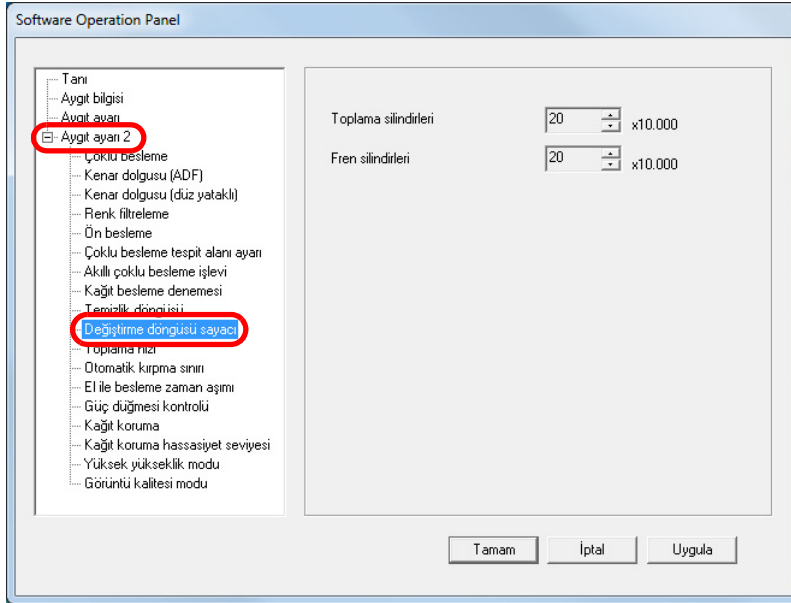


- 3 Temizlik döngüsü değerini belirtin.
1,000 ile 255,000 yaprak arasında (1,000'lik artışlarla) bir değer belirtebilirsiniz.
Temizlik komutlarını içeren mesajın gösterilip gösterilmeyeceğini belirtin.

Sarf Malzemeleri Değişirme Döngüsü [Değişirme döngüsü sayacı]

Sarf malzemelerini değişirme döngüsü belirlenebilir. Sarf malzemesi değiştirildikten sonra taranan yaprak sayısı belirtilen değer %95'ine ulaştığında ([Aygıt ayarı]'nda) fren silindiri/toplama silindiri sayacının rengi açık sarıya, %100'üne ulaştığında ise sarıya döner. Sarf malzemesinin değiştirilmesi için de bir mesaj (sayfa 136) görünür.

- 1 Software Operation Panel'i başlatın. Ayrıntılar için bkz. "8.1 Software Operation Panel'i Başlatma" (sayfa 119).
- 2 Sol taraftaki listeden [Aygıt ayarı 2] → [Değişirme döngüsü sayacı]'nı seçin.



- 3 Her sarf malzemesi için (fren silindiri ve toplama silindiri) bir değişirme döngüsü değeri belirtin. 10.000 ile 2.550.000 yaprak arasında (10.000'lik artışlarla) bir değer belirtebilirsiniz.

8.5 Tarama İle İlgili Ayarlar

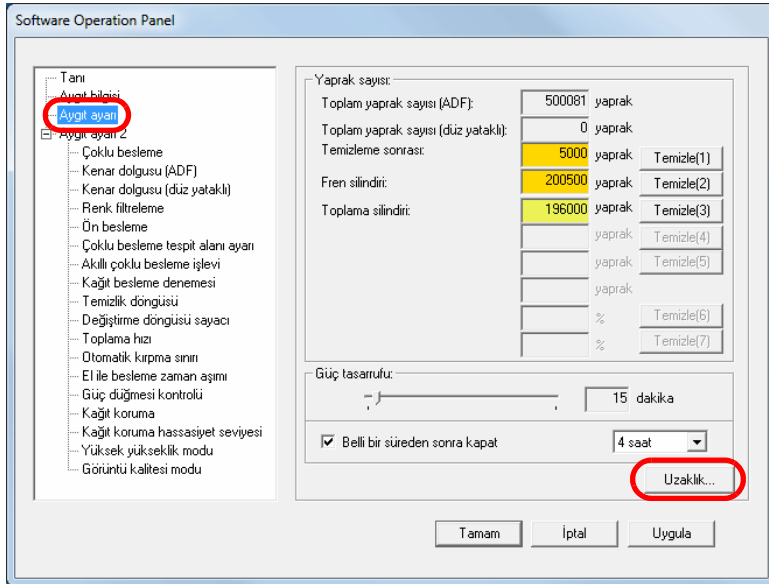
Taramaya Başlama Konumunu Ayarlama [Uzaklık/Dikey büyütme Ayarı]

Oluşturulan görüntü kaymışsa veya asıl belgeye göre kısa ya da uzun (dikey) görünüyorsa, aşağıda anlatıldığı şekilde uzaklığı ve dikey büyütme ayarını yapılandırın.

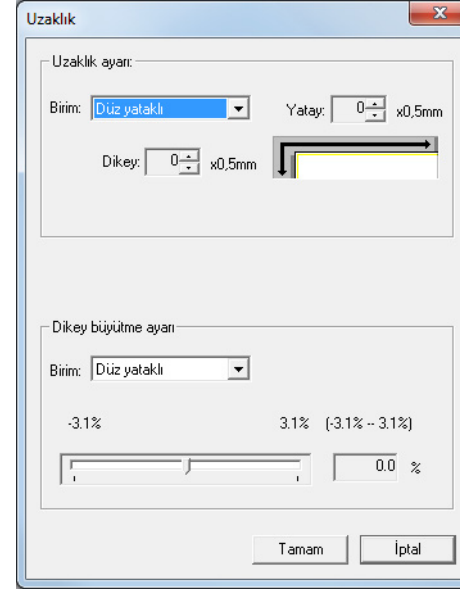
DİKKAT

Normalde fabrika varsayılan değerleri en uygun şekilde ayarlandığı için ayarlarda herhangi bir değişiklik yapmanız gerekmez.

- 1 Software Operation Panel'i başlatın.
Ayrıntılar için bkz. "8.1 Software Operation Panel'i Başlatma" (sayfa 119).
- 2 Sol taraftaki listeden [Aygıt ayarı]'nı seçin ve [Uzaklık]'a tıklayın.



- 3 Uzaklık ve dikey büyütme ayarını gerektiği gibi değiştirin.



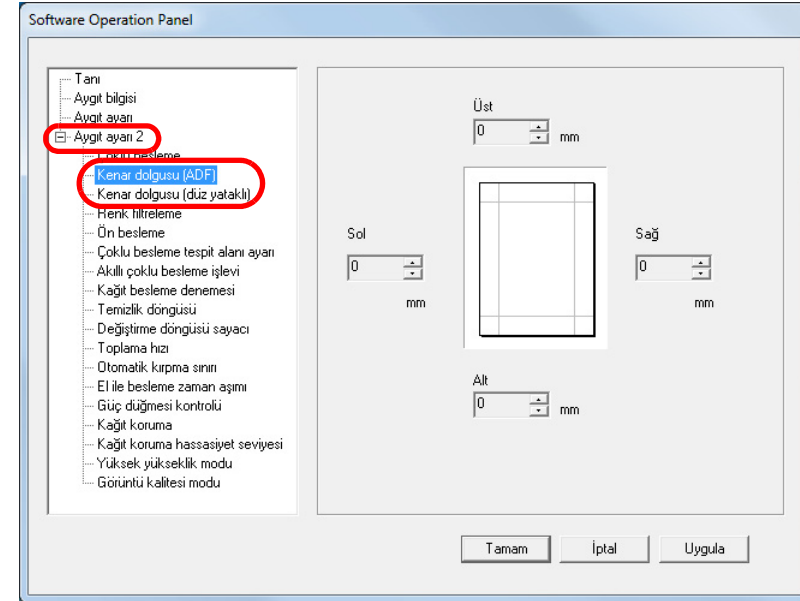
Uzaklık ayarı	Açıklama
Birim	Uzaklık ayarı hedefi olarak [Düz yataklı] (fi-7240), [ADF (ön yüz)] veya [ADF (arka yüz)]'ü seçin.
Yatay	Yatay (genişlik) uzaklığı ayarlar. -2 ile +2 mm arasında (0,5'lik artışlarla) bir değer belirtebilirsiniz.
Dikey	Dikey (uzunluk) uzaklığı ayarlar. -2 ile +2 mm arasında (0,5'lik artışlarla) bir değer belirtebilirsiniz.

Dikey büyütme ayarı	Açıklama
Birim	[Düz yataklı] (fi-7240) veya [ADF]'yi dikey büyütme ayarı hedefi olarak seçin.
Dikey büyütme ayarı (Alt: uzunluk)	Dikey (uzunluk) büyütme değerini ayarlar. -3.1 ile +3.1% arasında (0.1'lik artışlarla) bir değer belirtebilirsiniz.

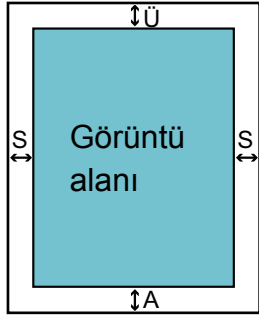
Tararan Görüntünün Etrafındaki Gölgele/ Çizgileri Kaldırma [Kenar dolgusu (ADF)]/[Kenar dolgusu (düz yataklı)] (fi-7240)

Taranan belgelerin durumuna göre belgenin gölgesi oluşturulan görüntüde siyah çizgiler şeklinde görünebilir. Bu durumda, "Kenar dolgusu" işlevini kullanarak görüntü kalitesini artırabilirsiniz.

- 1 Software Operation Panel'i başlatın.
Ayrıntılar için bkz. "8.1 Software Operation Panel'i Başlatma" (sayfa 119).
- 2 Sol taraftaki listeden [Aygıt ayarı 2] → [Kenar dolgusu (ADF)] veya [Kenar dolgusu (düz yataklı)]'yı (fi-7240) seçin.



3 Doldurulacak her kenar boşluğunun genişliğini belirleyin: üst/alt/sol/sağ.



ADF

Ü : üst = 0 ile 15 mm arası

A : alt = -7 ile 7 mm arası

S : sağ= 0 ile 15 mm arası

S : sol = 0 ile 15 mm arası

Düz yataklı (fi-7240):

Ü : üst = 0 ile 15 mm arası

A : alt = 0 ile 15 mm arası

S : sağ= 0 ile 15 mm arası

S : sol = 0 ile 15 mm arası

(1 mm'lik artışlarla)

Arka plan rengine bağlı olarak belirlenen alan siyah veya beyaz renkte doldurulur.

DİKKAT

Kenar dolgusu için çok geniş bir alan belirtilmişse, kenarlara yakın bazı karakterler gözükmez.

İPUCU

- Arka plan rengi normalde beyazdır. Tarayıcı sürücüsünde arka plan rengini siyaha değiştirebilirsiniz. Ayrıntılar için, tarayıcı sürücüsünün Yarım dosyasına bakınız.
- Alt kenar için [Kenar dolgusu (ADF)]'de belirtilmiş değere göre kenar dolgusu işlevi aşağıdaki şekilde çalışır:
 - 1 ile 7 mm arası
Sayfanın altından belirtilen değerde yukarı doğru olan alanı beyazla doldurur.
 - -1 ile -7 mm arası
Kenar doldurulmaz. (Sayfa sonunu algılama modu ayarlandığında görüntüyü belirtilen alanı ekleyerek oluşturur) "Sayfanın altı", tarayıcı tarafından tespit edilen taranan belgenin alt kenarıdır.
- Bu ayar tarayıcı sürücüsünde de yapılandırılabilir. Ayarı yapılandırmak için tarayıcı sürücüsünü kullanırsanız, tarayıcı sürücüsü ayarlarına göre görüntü oluşturulur.

Taranan Görüntüden Renk Kaldırma [Renk filtreleme]

"Renk filtreleme" ile yeşil, kırmızı veya maviden (birincil renkler) herhangi birini seçip, taranan görüntüden seçilen rengin ayrıntılarını kaldırabilirsiniz.

Örneğin, siyah metne ve yeşil arka plana sahip bir belge taranırken filtrelenecek renk olarak yeşil seçilirse sadece siyah karakterler taranır.

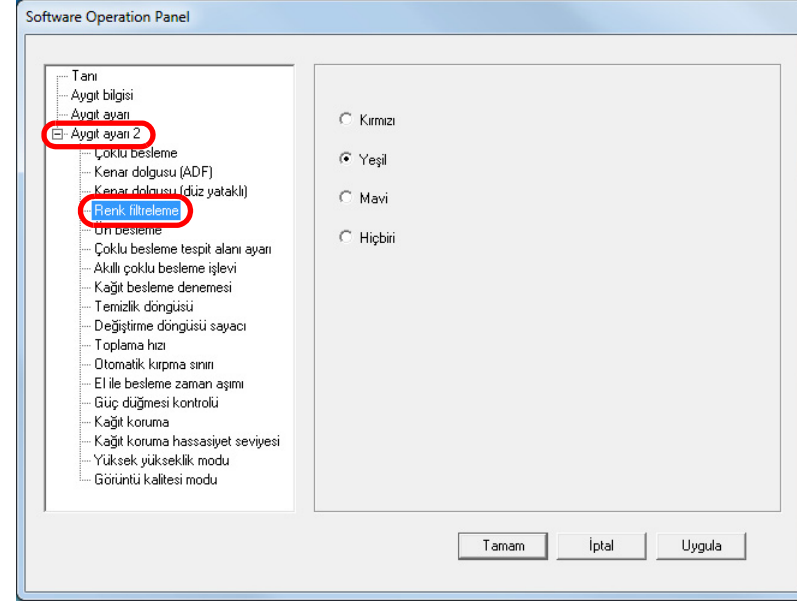
DİKKAT

Renk filtreleme işlevi en çok açık renklere (düşük yoğunluk) başarılıdır, koyu renkler filtrelenemeyebilir.

İPUCU

Renk filtreleme sadece siyah ve beyaz ile gri tonlama modunda mevcuttur.

- 1 Software Operation Panel'i başlatın. Ayrıntılar için bkz. "8.1 Software Operation Panel'i Başlatma" (sayfa 119).
- 2 Sol taraftaki listeden [Aygıt ayarı 2] → [Renk filtreleme]'yi seçin.



- 3 Filtrelenecek rengi seçin. Kırmızı, Yeşil, Mavi: Seçilen renk filtrelenir. Hiçbiri: Hiçbir renk filtrelenmez.

DİKKAT

Software Operation Panel'de sadece kırmızı, yeşil ve mavi seçilebilir. Başka bir renk filtrelemek için tarayıcı sürücüsünde gerekli ayarı yapılandırın. Ayrıntılar için, tarayıcı sürücüsünün Yarım dosyasına bakınız.

İPUCU

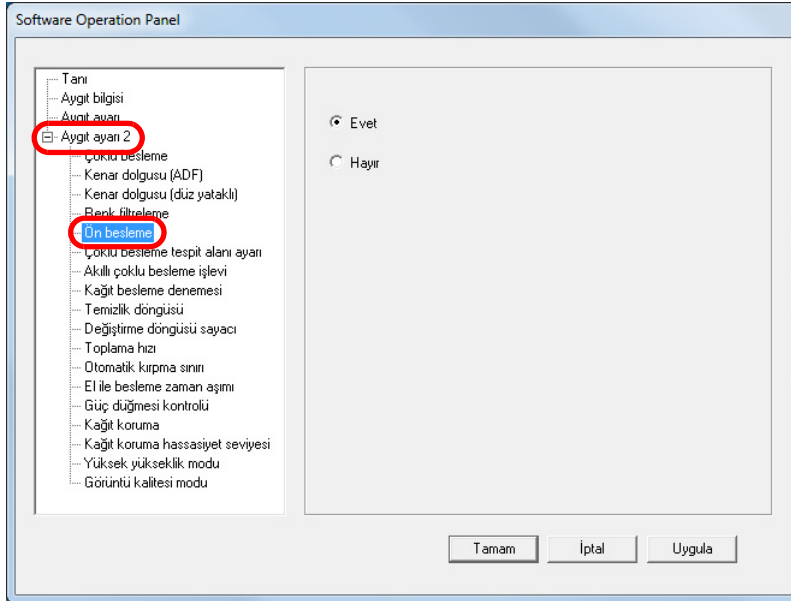
Bu ayar tarayıcı sürücüsünde de yapılandırılabilir. Tarayıcı sürücüsü ayarına öncelik verilir.

Taramalar Arasındaki Zaman Aralığını Kısaltma [Ön besleme]

"Ön besleme" belgeyi bir sonraki taramadan önce taramak için başlangıç konumunda olacak şekilde beslemek anlamına gelir.

[Ön besleme] işlevini etkinleştirmek belge taramaları arasındaki aralığı kısaltır.

- 1 Software Operation Panel'i başlatın.
Ayrıntılar için bkz. "8.1 Software Operation Panel'i Başlatma" (sayfa 119).
- 2 Sol taraftaki listeden [Aygıt ayarı 2] → [Ön besleme]'yi seçin.



- 3 Ön beslemeyi etkinleştirip etkinleştirmeyeceğinizi belirleyin.
[Evet] veya [Hayır]'ı seçin.

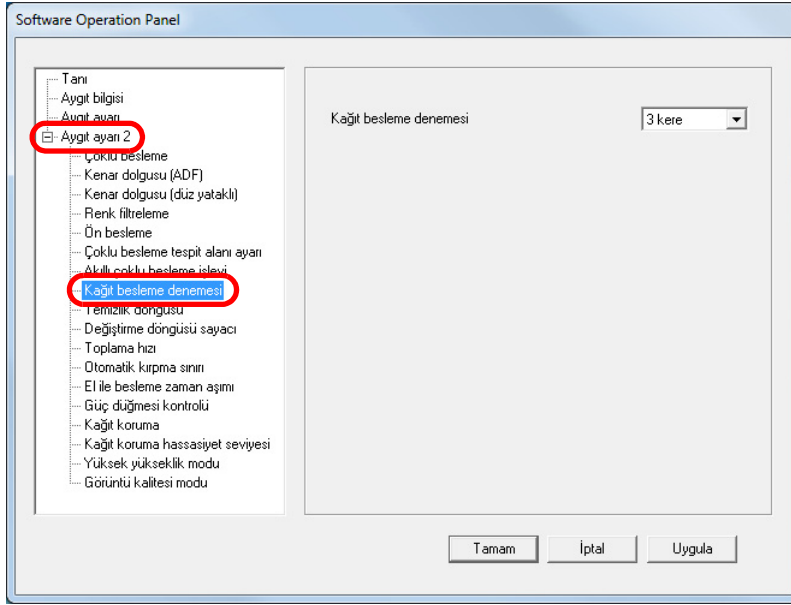
İPUCU

- Ön besleme etkinken tarama sırasında taramayı iptal ederseniz, ön beslenmiş belgeyi tarayıcıdan çıkarmanız ve tekrar yerleştirmeniz gerekir.
- Bu ayar tarayıcı sürücüsünde de yapılandırılabilir. Tarayıcı sürücüsü ayarına öncelik verilir.

Kağıt Besleme Denemesi

Kağıt alma hatası meydana geldikten sonra kağıt beslemenin kaç kere tekrarlanacağını belirleyebilirsiniz.

- 1 Software Operation Panel'i başlatın.
Ayrıntılar için bkz. "8.1 Software Operation Panel'i Başlatma" (sayfa 119).
- 2 Sol taraftaki listeden [Aygıt ayarı 2] → [Kağıt besleme denemesi]'ni seçin.

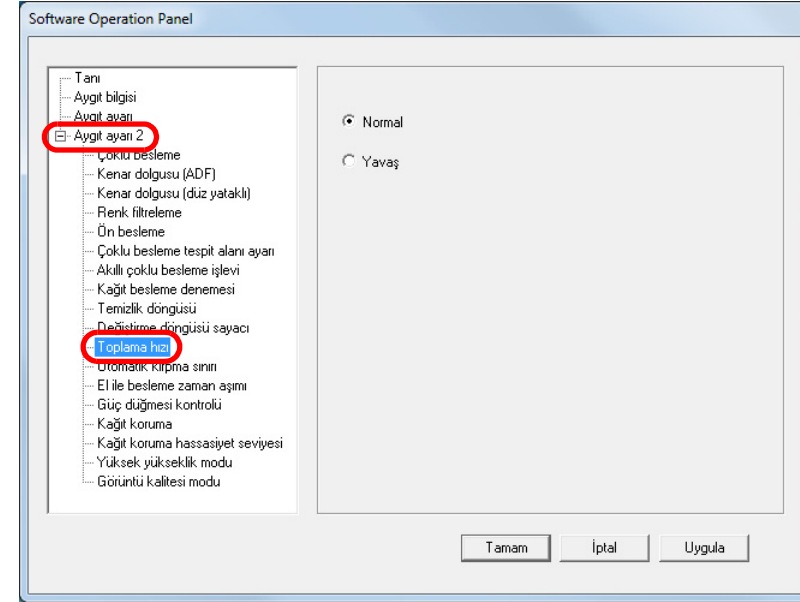


- 3 Kağıt beslemenin kaç kere denemesini istediğinizi belirtin.
1 ile 12 kere arasında bir değer seçilebilir.

Belge Besleme Hızı [Toplama hızı]

Besleme hataları veya kağıt sıkışmaları sıkça meydana geliyorsa belgelerin içeri alınma veya toplanma hızlarını düşürerek performans artırılabilir.
Bu ayar ince kağıtlar taranırken etkilidir.

- 1 Software Operation Panel'i başlatın.
Ayrıntılar için bkz. "8.1 Software Operation Panel'i Başlatma" (sayfa 119).
- 2 Sol taraftaki listeden [Aygıt ayarı 2] → [Toplama hızı]'nı seçin.



- 3 Belge besleme hızını belirtin.

Normal : Normal belge besleme hızı

Yavaş : Belge normalden daha yavaş beslenir

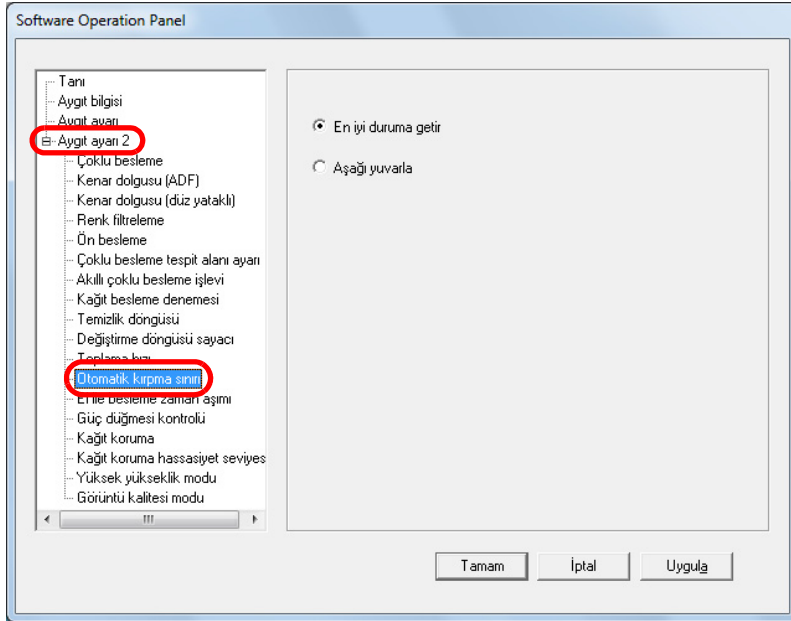
DİKKAT

Belge besleme hızı düşeceği için toplam tarama süresi uzar.

Görüntü Sınırlarını Kırpma [Otomatik kırpma sınırı]

Tarama işlemi yüzünden görüntülerde kesirli veriler oluşturulabilir. "Otomatik kırpma sınırı" işlevini kullanarak bu tür kesirli verilerin silinip silinmeyeceğine karar verebilirsiniz.

- 1 Software Operation Panel'i başlatın.
Ayrıntılar için bkz. "8.1 Software Operation Panel'i Başlatma" (sayfa 119).
- 2 Sol taraftaki listeden [Aygıt ayarı 2] → [Otomatik kırpma sınırı]'nı seçin.



- 3 Kesirli verinin tutulup tutulmayacağını seçin.
Kesirli verileri tutmak için [En iyi duruma getir]'i seçin.

DİKKAT

- [En iyi duruma getir]'i seçerek veri kaybını engeleseniz bile, sağ kenarda siyah çizgiler oluşabilir.
- [Aşağı yuvarla] seçiliyken sağ kenarında metin bulunan bir belge tararsanız, sağ tarafta veri kaybı olabilir.
- Otomatik kağıt boyutu tespiti ile ilgili ayrıntılar için, tarayıcı sürücüsünün Yardım dosyasına bakınız.

İPUCU

Bu ayar sadece siyah ve beyaz modda uygulanır.

Belgelerin Zarar Görmelerini Engelleme [Kağıt koruma]

Kağıt korumasını devre dışı bırakabilir veya etkinleştirebilirsiniz.

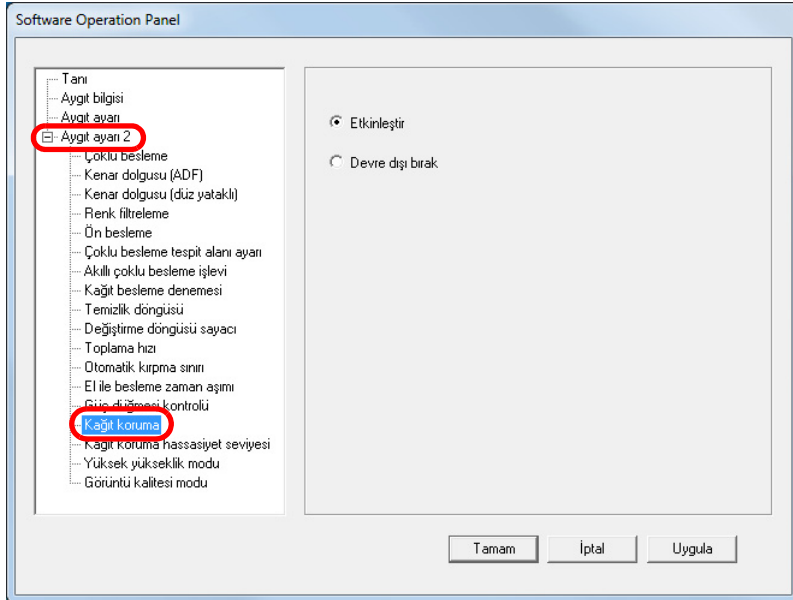
Değerli belgeler besleme hataları yüzünden taranırken zarar görebilir veya yırtılabilir.

Bu işlem etkinleştirildiğinde, bir besleme hatası olduğu zaman tarayıcı normal olmayan şekilde bükülen bir belge olduğunu tespit ederse taramayı durdurarak belgelerin zarar görme riskini azaltır.

İnce belgeler gibi beslemesi zor olan belgeler taranırken bu işlem kullanılabilir.

1 Software Operation Panel'i başlatın.
Ayrıntılar için bkz. "8.1 Software Operation Panel'i Başlatma" (sayfa 119).

2 Sol taraftaki listeden [Aygıt ayarı 2] → [Kağıt koruma]'yı seçin.



3 Kağıt korumasını devre dışı bırakabilir veya etkinleştirebilirsiniz.
[Etkinleştir] seçildiğinde tarayıcı normal olmayan şekilde bükülen bir belge tespit ettiğinde tarama durdurulur.

DİKKAT

- Kağıt koruma işlevi belgelerin zarar görmesini engellemeyi amaçlar ve hiçbir belgenin zarar görmeyeceğinin garantisini vermez.
- Kağıt koruma işlevini kullanırken, belgeleri üst kenarları hizalanmış bir şekilde (özellikle farklı uzunluktaki belgeler bir arada tarandığı zaman) yüklediğinizden emin olun. Üst kenarlar düzgün bir şekilde hizalanmazsa, kağıt koruma işlevi harekete geçebilir ve belgeler düzgün bir şekilde beslenmiş olsa bile taramayı durdurur.

İPUCU

- El ile besleme modunda kağıt koruması ayarı devre dışı bırakılır.
- Bu ayar tarayıcı sürücüsünde de yapılandırılabilir. En yüksek öncelik tarayıcı sürücüsü ayarına verilir.

Kağıt Koruma İçin Hassasiyet Seviyesini Belirleme [Kağıt koruma hassasiyet seviyesi]

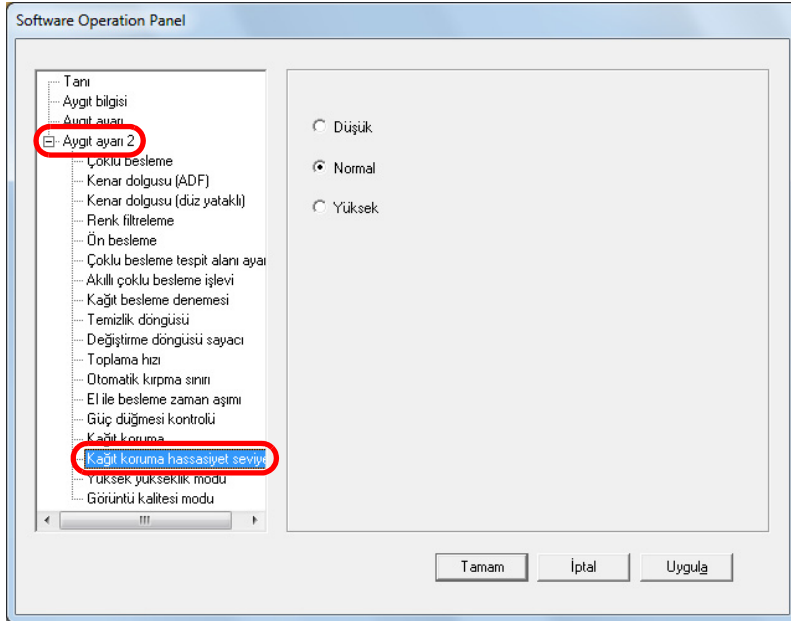
Kağıt koruma kullanıldığı zaman belgeler yüklenince ortaya çıkan gariplikleri tespit etmek için kullanılacak hassasiyet seviyesini belirtin.

Silindirler tarafından belgeler düzgün bir şekilde beslenmezse, belgeler kırışabilir ve şekli bozulabilir.

Sadece çok zarar görmüş olan belgeleri tespit edip taramayı durdurmak için [Düşük]'ü seçin. Az zarar görmüş olan belgeleri tespit edip taramayı durdurmak için [Yüksek]'i seçin.

1 Software Operation Panel'i başlatın.
Ayrıntılar için bkz. "8.1 Software Operation Panel'i Başlatma" (sayfa 119).

2 Sol taraftaki listeden [Aygıt ayarı 2] → [Kağıt koruma hassasiyet seviyesi]'ni seçin.



3 Hassasiyet seviyesini belirleyin.

- Düşük : Bükülmüş belgeleri tespit etme hassasiyeti seviyesini azaltır.
- Normal : Bükülen belgeleri normal bir hassasiyet seviyesinde takip eder.
Normalde bu ayarı kullanın.
- Yüksek : Bükülmüş belgeleri tespit etme hassasiyeti seviyesini yükseltir.

İPUCU

- Kağıt bükülmelerini daha hızlı tespit edip taramayı durdurmak için [Yüksek]'i seçin.
- Besleyicide kağıt sıkışmaları sıklıkla meydana geliyorsa, kağıt sıkışması tespiti sıklığını azaltmak için [Alçak]'ı seçin.

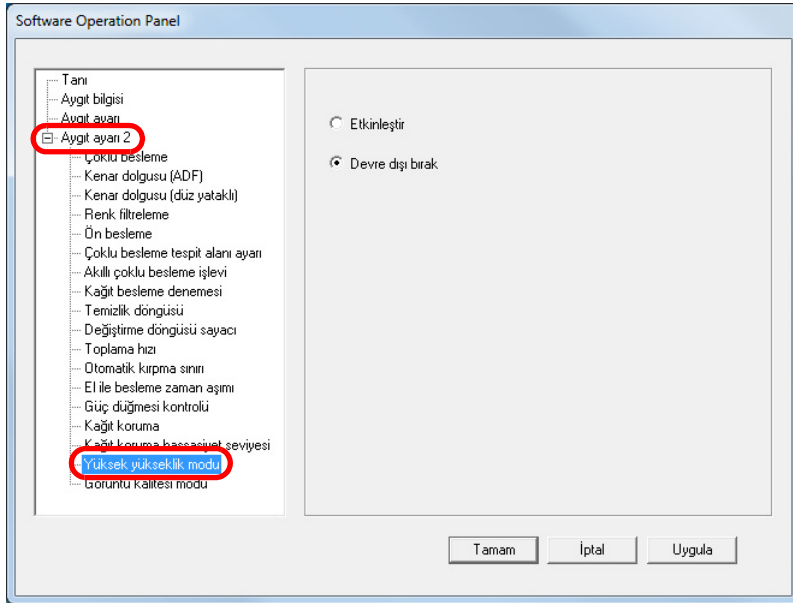
Yüksek Yükseklikte Tarama [Yüksek yükseklik modu]

Yüksek yükseklik modunu etkinleştirebilir veya devre dışı bırakabilirsiniz.

Yüksek yüksekliklerde atmosfer basıncının düşük olması, ultrasonik algılayıcıların çoklu besleme tespitindeki doğruluğunu azaltabilir.

Tarayıcıyı 2000 metre veya daha yüksek yerlerde kullanmak için yüksek yükseklik modunu etkinleştirin.

- 1 Software Operation Panel'i başlatın.
Ayrıntılar için bkz. "[8.1 Software Operation Panel'i Başlatma](#)" (sayfa 119).
- 2 Sol taraftaki listeden [Aygıt ayarı 2] → [Yüksek yükseklik modu]'nu seçin.



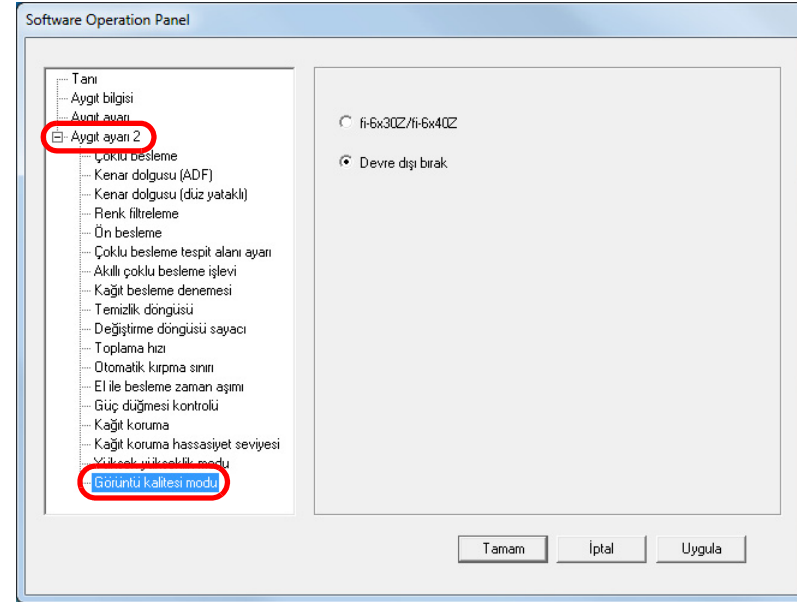
- 3 Yüksek yükseklik modunu etkinleştirebilir veya devre dışı bırakabilirsiniz.

Tarama Görüntü Kalitesini Ayarlama [Görüntü kalitesi modu]

Görüntü kalitesi modunu ayarlayın.

fi-6x30Z/fi-6x40Z ile tarama yapıldığındaki gibi bir görüntü kalitesi elde etmek için görüntü kalitesi modunu ayarlayın.

- 1 Software Operation Panel'i başlatın.
Ayrıntılar için bkz. "[8.1 Software Operation Panel'i Başlatma](#)" (sayfa 119).
- 2 Sol taraftaki listeden [Aygıt ayarı 2] → [Görüntü kalitesi modu]'nu seçin.



- 3 fi-6x30Z/fi-6x40Z ile tarama yapıldığındaki gibi bir görüntü kalitesi elde edilmediğini seçin.

8.6 Çoklu Besleme Tespiti Ayarları

Çoklu Besleme Yöntemini Belirleme [Çoklu besleme]

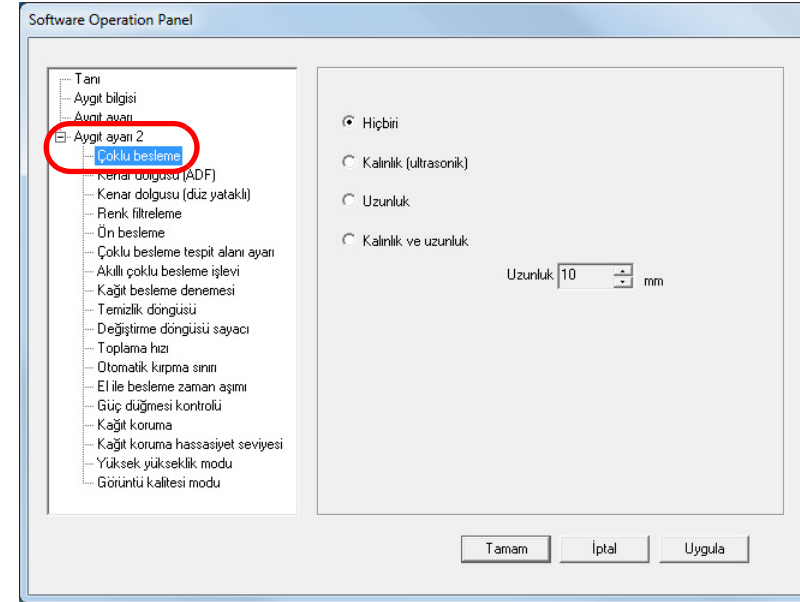
Çoklu besleme, aynı anda ADF'den iki veya daha fazla sayfa beslemesi yapıldığında oluşan bir hatadır. Ayrıca diğerlerinden farklı bir belge uzunluğu tespit edildiği zaman da bu çoklu besleme olarak adlandırılır.

Çoklu besleme hatalarının farkına varılmazsa, önemli veriler eksik bir şekilde görüntü oluşturulabilir.

Bu tür sorunları önlemek için çoklu besleme kullanılabilir. Bu işlev etkin olduğu zaman çoklu besleme tespit edildiğinde bir hata mesajı görünür ve tarama durur. Belgenin üst 30 mm'lik alanında çoklu besleme tespiti yapılamaz.

- 1 Software Operation Panel'i başlatın.
Ayrıntılar için bkz. "8.1 Software Operation Panel'i Başlatma" (sayfa 119).

- 2 Sol taraftaki listeden [Aygıt ayarı 2] → [Çoklu besleme]'yi seçin.



3 Çoklu besleme yöntemini seçin.

Yöntem	Açıklama
Hiçbiri	Çoklu besleme tespit edilmez.
Kalınlık (ultrasonik)	<p>Kalınlığa göre çoklu besleme tespiti yapılır. Bu öğeyi seçtiğiniz zaman aşağıdaki iki seçeneği de belirleyebilirsiniz:</p> <ul style="list-style-type: none"> ● Çoklu besleme tespit alanını sayfanın üst kenarından uzunluk olarak belirtin. Ayrıntılar için "Çoklu Besleme Tespit Alanını Belirleme [Çoklu Besleme tespit alanı ayarı]" (sayfa 151) bölümüne geçiniz. ● Sayfanın belirlenmiş bir yerinde aynı boyda eklenmiş belgeler varsa, çoklu besleme devre dışı bırakılabilir. Ayrıntılar için "Belirlenen Bir Çoklu Besleme Örneğinin Yok Sayılması" (sayfa 68) bölümüne geçiniz.
Uzunluk	<p>Belgeler arasındaki uzunluk farkına göre çoklu besleme tespiti yapılır. Birbirinden farklı belgeler bir arada tarandığı zaman çoklu beslemeler doğru algılanamaz.</p>
Kalınlık ve uzunluk	<p>Hem [Kalınlık (ultrasonik)] hem [Uzunluk] kullanılarak çoklu besleme tespiti yapılır. Birbirinden farklı belgeler bir arada tarandığı zaman çoklu beslemeler doğru algılanamaz. Bu öğeyi seçtiğiniz zaman aşağıdaki iki seçeneği de belirleyebilirsiniz:</p> <ul style="list-style-type: none"> ● Çoklu besleme tespit alanını sayfanın üst kenarından uzunluk olarak belirtin. Ayrıntılar için "Çoklu Besleme Tespit Alanını Belirleme [Çoklu Besleme tespit alanı ayarı]" (sayfa 151) bölümüne geçiniz. ● Sayfanın belirlenmiş bir yerinde aynı boyda eklenmiş belgeler varsa, çoklu besleme devre dışı bırakılabilir. Ayrıntılar için "Belirlenen Bir Çoklu Besleme Örneğinin Yok Sayılması" (sayfa 68) bölümüne geçiniz.

Yöntem	Açıklama
Uzunluk	Belgelerin uzunluklarına göre çoklu besleme algılaması için 10/15/20 mm'den bir uzunluk farkı seçin. Belirtilen değerden kısa uzunluklar çoklu besleme olarak kabul edilmeyecektir.

DİKKAT

- Farklı uzunluklardaki belgeleri bir arada taramak için [Kalınlık (ultrasonik)]'i seçin.
- [Kalınlık (ultrasonik)] seçili olduğu zaman üzerine yapışkan not, fatura veya fotoğraf iliştirilmiş belgeler taranırken, bu tür belgelerin üst üste binmiş kısımları yanlışlıkla çoklu besleme olarak algılanabilir. Bu durumda [Uzunluk]'u seçin. Algılama aralığı kısıtlanarak [Kalınlık (ultrasonik)] ayarı hala kullanılabilir.
- Aktarım Kağıdı kullanıldığında çoklu besleme algılanamaz.

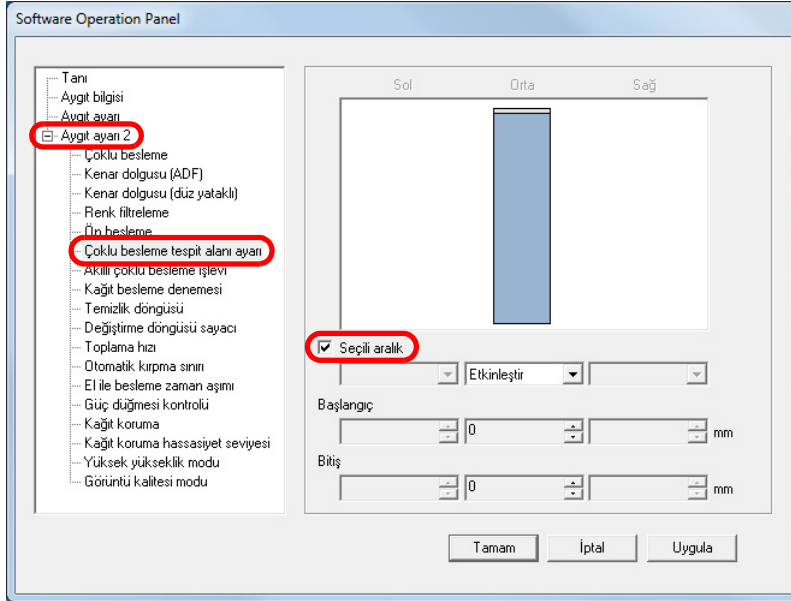
İPUCU

Bu ayar tarayıcı sürücüsünde de yapılandırılabilir. Tarayıcı sürücüsü ayarına öncelik verilir.

Çoklu Besleme Tespit Alanını Belirleme [Çoklu Besleme tespit alanı ayarı]

Bu ayar sadece [Kalınlık (ultrasonik)] veya [Kalınlık ve uzunluk] seçili olduğunda mevcuttur.

- 1 Sol taraftaki listeden [Aygıt ayarı 2] → [Çoklu besleme tespit alanı ayarı]'nı seçin.
Ekrandan [Seçili aralık] onay kutusunu seçin.



- 2 Çoklu besleme tespit alanını belirtin.

Aralık	Açıklama
Seçili aralık	<p>Aşağıdaki resimde mavi ile belirtilmiş tespit alanının belirtmek için bu onay kutusunu seçin.</p> <p>Bu ekrandaki ayarı etkinleştirmek için onay kutusunu seçin. Ayarı devre dışı bırakmak için onay kutusunu temizleyin. Onay kutusu temizlenirse, başlangıç ve bitiş konumları "0" olarak ayarlanır ve tüm belgede çoklu besleme tespiti yapılır.</p> <p>Yukarıdaki koşul belge toplama silindiri genişliğinin ortasına gelecek şekilde yerleştirilmişse geçerlidir.</p> <p>Belgenin üst 30 mm'lik bölümünde çoklu besleme tespiti gerçekleştirilemez.</p>
Devre dışı bırak (Orta)	Seçili alanda çoklu besleme tespiti yapılmaz.
Etkinleştir (Orta)	Seçili alanda çoklu besleme tespiti yapılır.
Başlangıç (Orta)	<p>Çoklu besleme tespiti yapılacak alanın nerede başlayacağını belgenin üst kenarından uzunluk olarak belirtir.</p> <p>Aralık: 0 ile 510 mm arası, 2 mm'lik artışlarla, Başlangıç<Bitiş</p>

Aralık	Açıklama
Bitiş (Orta)	Çoklu besleme tespiti yapılacak alanın nerede biteceğini belgenin üst kenarından uzunluk olarak belirtir. Aralık: 0 ile 510 mm arası, 2 mm'lik artışlarla, Başlangıç<Bitiş

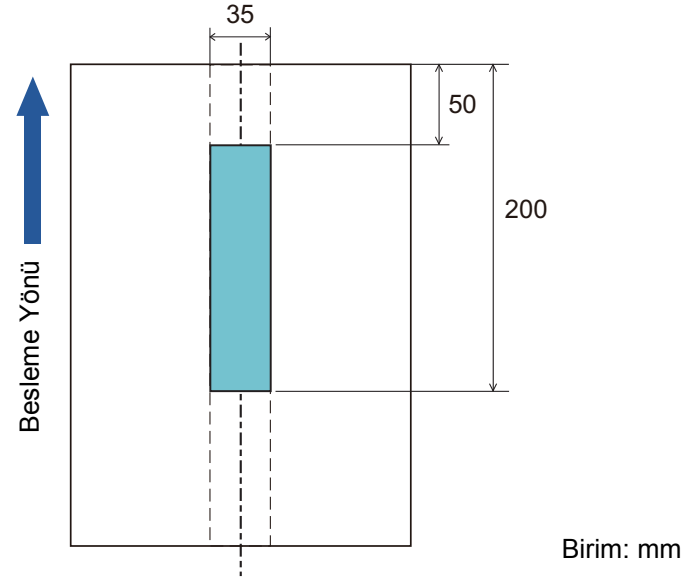
İPUCU

- Hem [Başlangıç] hem de [Bitiş] "0" olarak ayarlanırsa, bu ayarın etkin olup olmamasına bakılmaksızın tüm belgede çoklu besleme tespiti yapılır.
- Tüm belgede çoklu besleme tespiti yapmamak için [Devre dışı bırak]'ı seçin, başlangıç konumunu "0" olarak, bitiş konumunu ise belgenin uzunluğuna veya daha uzun bir değer olarak ayarlayın.
- Başlangıç değeri için belge uzunluğundan daha uzun bir değer belirlediğiniz zaman [Devre dışı bırak]'ı seçerseniz tüm belgede çoklu besleme tespiti yapılır, [Etkinleştir]'i seçerseniz çoklu besleme tespiti devre dışı bırakılır.
- Çoklu besleme tespitinin yapılması için en az 5 mm'lik bir uzunluk belirtilmelidir.
Bitiş değeri ile başlangıç değeri arasındaki fark en az 6 mm olacak şekilde ayarları yapılandırın.
- Başlangıç ve bitiş değerlerini aşağıdaki şekillerde de belirleyebilirsiniz:
 - Tespit alanını gösteren resimde fare ile bir alan belirleyin.
 - [Başlangıç] ve [Bitiş] konumlarının tutamaçlarını tespit alanını gösteren resimde sürükleyin.

Örnek 1:

Konum: Orta

Seçili aralık= Etkinleştir, Başlangıç = 50 mm, Bitiş = 200 mm

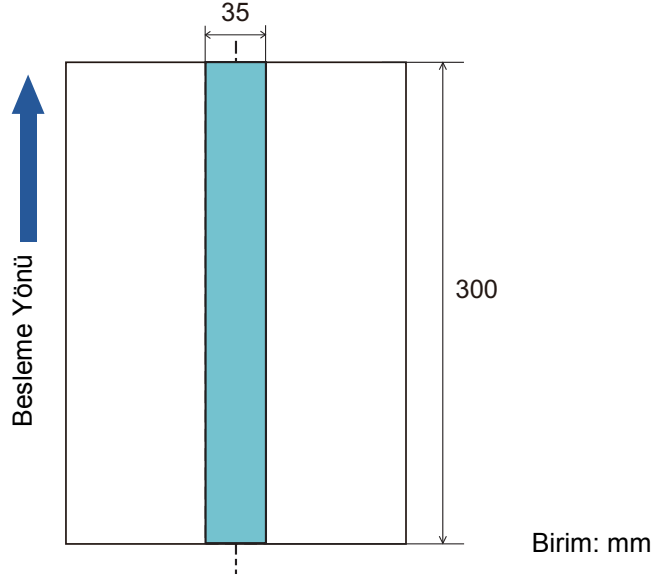


Yalnızca açık mavi alanda çoklu besleme tespiti yapılır.

Örnek 2:

Konum: Orta

Seçili aralık= Etkinleştir, Başlangıç = 0 mm, Bitiş = 0 mm



Yalnızca açık mavi alanda çoklu besleme tespiti yapılır.

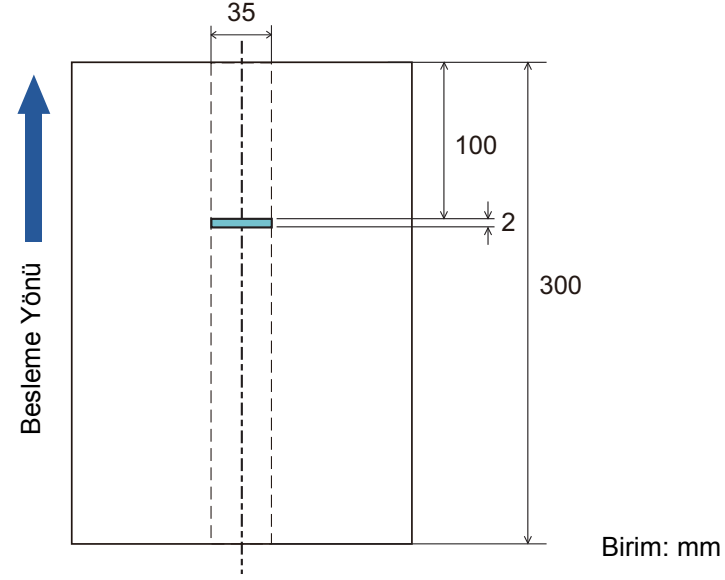
İPUCU

Kalınlığa göre çoklu besleme tespiti yapıldığı zaman yapışkan veya statik elektrik yüzünden belgeler birbirine yapışmışsa, çoklu besleme tespiti doğruluk oranı düşebilir.

Örnek 3: (kötü örnek)

Konum: Orta

Seçili aralık= Etkinleştir, Başlangıç = 100 mm, Bitiş = 102 mm

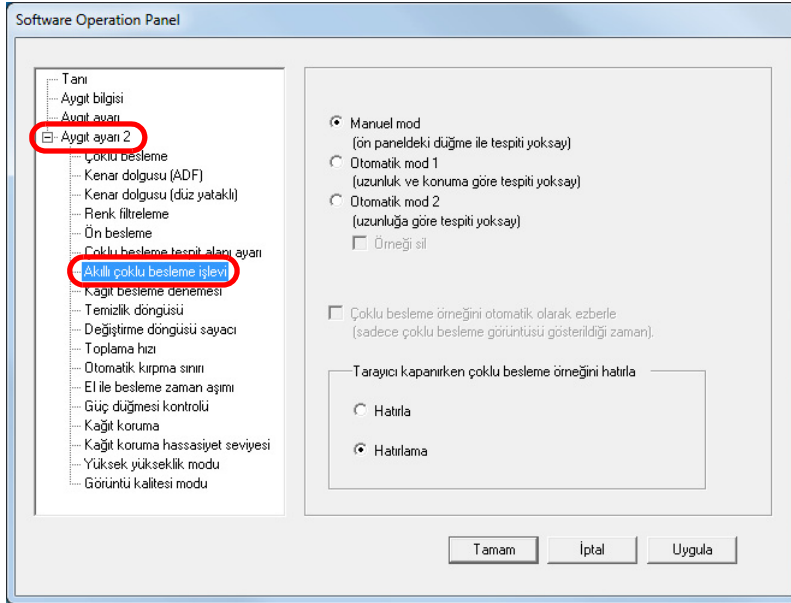


Tespit alanı (uzunluk) 5 mm'den kısaysa, çoklu besleme tespiti düzgün olarak yapılmaz.

Çoklu Besleme Tespiti Yapılmayacak Alanı Belirleme [Akıllı çoklu besleme işlevi]

Sayfanın belirlenmiş bir yerinde aynı boyda eklenmiş belgeler varsa, Akıllı Çoklu Besleme işlevi tarayıcının bu ekin yerini tanımasını sağlar. Böylece o bölge için çoklu besleme tespiti yapılmaz. Önce tarayıcı sürücüsünde veya "[Çoklu Besleme Yöntemini Belirleme \[Çoklu besleme\]](#)" (sayfa 149) bölümündeki çoklu besleme ayarında [Kalınlık (ultrasonik)] veya [Kalınlık ve uzunluk]'u seçilmesi gerekmektedir.

- 1 Software Operation Panel'i başlatın.
Ayrıntılar için bkz. "[8.1 Software Operation Panel'i Başlatma](#)" (sayfa 119).
- 2 Sol taraftaki listeden [Aygıt ayarı 2] → [Akıllı çoklu besleme işlevi]'ni seçin.



3 Bir işlem modu seçin.

Mod	Açıklama
Manuel mod	Çoklu besleme tespit edildiğinde kağıt ekin boyutunu veya yerini ezberlemez. ADF kağıt kanalına (besleyici) belgeleri geri yüklediğinizde ve tekrar taradığınızda çoklu beslemeyi yok sayar.
Otomatik mod 1	Çoklu besleme tespit edildiğinde kağıt ekin boyutunu veya konumunu ezberler. Ezberlenen örnek bir sonraki taramadan itibaren yok sayılır.
Otomatik mod 2	Çoklu besleme tespit edildiğinde kağıt ekin boyutunu ezberler. Ezberlenen örnek (ekten daha kısa herhangi bir uzunluk dahil) bir sonraki taramadan itibaren yok sayılır.

İPUCU

- [Örneği sil] onay kutusunu seçerek Otomatik modda ezberlenmiş örnekleri (uzunluk, konum) silebilirsiniz.
- [Çoklu besleme örneğini otomatik olarak ezberle (sadece çoklu besleme görüntüsü gösterildiği zaman)] onay kutusunu seçerek çoklu besleme olarak tespit edilen görüntüyü kontrol etmek için çoklu beslemeyi örneğini ekrandan kaydedebilirsiniz.
- [Tarayıcı kapanırken çoklu besleme örneğini hatırla]'da tarayıcı kapatıldığında çoklu besleme örneklerinin tutulup tutulmayacağını seçebilirsiniz. [Hatırla]'yı seçerseniz, en yeni sekiz adet örnek tarayıcı tekrar açıldığında kullanılabilir.

Bu adımdan sonraki prosedür ile ilgili ayrıntılar için bkz. "[Belirlenen Bir Çoklu Besleme Örneğinin Yok Sayılması](#)" (sayfa 68).

8.7 Bekleme Süresi Ayarları

El ile Besleme Modunda Bekleme Süresi [El ile Besleme Zaman Aşımı]

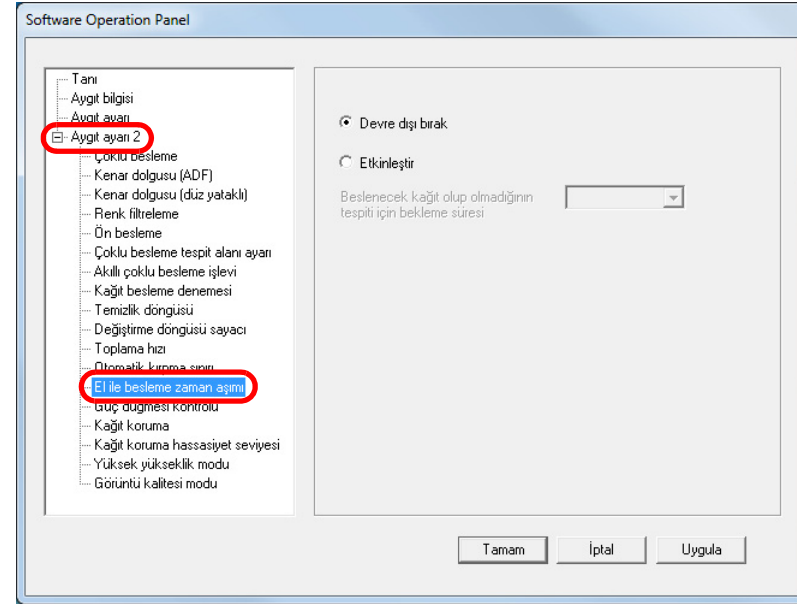
Belgeleri tek tek elle beslediğiniz zaman bir sonraki belgenin ADF kağıt kanalına (besleyici) ne zaman yükleneceğini belirleyebilirsiniz. Belirlenen süre zarfında belgeyi yerleştirdiğiniz müddetçe tarama devam eder.

Belirlenen süre aşıldığında tarama otomatik olarak sonlandırılır ve el ile besleme iptal edilir.

El ile beslemeyi işletmen panelindeki [Send to] düğmesine basarak da iptal edebilirsiniz.

- 1 Software Operation Panel'i başlatın.
Ayrıntılar için bkz. "8.1 Software Operation Panel'i Başlatma" (sayfa 119).

- 2 Sol taraftaki listeden [Aygıt ayarı 2] → [El ile besleme zaman aşımı]'nı seçin.



- 3 [El ile besleme zaman aşımı]'nı etkinleştirip etkinleştirmeyeceğinizi belirtin.
[Etkinleştir] seçilirse, tarayıcının ADF kağıt kanalında (besleyici) belge olmadığını onaylayacağı zaman dilimini de (tarayıcının en son belge taraması yaptığı zaman ile tarayıcının bir sonraki taranacak belgenin ADF kağıt kanalına (besleyici) yüklenip yüklenmediğini kontrol ettiği zaman arasındaki zaman dilimi) belirtin.

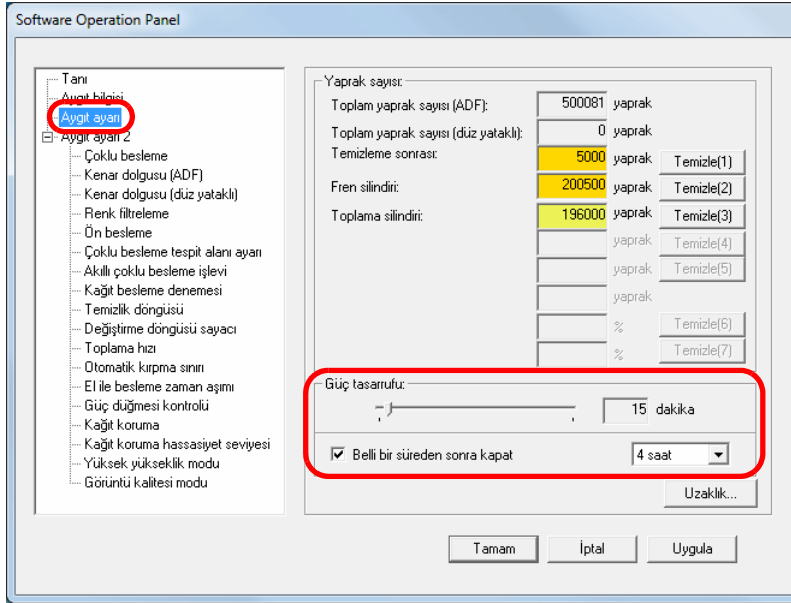
İPUCU

[El ile besleme zaman aşımı] etkin olduğu zaman, ADF kağıt kanalında (besleyici) kağıt olmasa bile tarayıcı belirlenmiş süre boyunca kağıt yerleştirilene kadar bekler.

Güç Tasarrufu Moduna Geçilmeden Önceki Bekleme Süresi [Güç tasarrufu]

Güç tasarrufu moduna girilmeden önceki bekleme süresini belirleyebilirsiniz.

- 1 Software Operation Panel'i başlatın.
Ayrıntılar için bkz. "8.1 Software Operation Panel'i Başlatma" (sayfa 119).
- 2 Sol taraftaki listeden [Aygıt ayarı]'nı seçin.



- 3 Tarayıcı güç tasarrufu moduna girmeden önceki bekleme süresini kaydırma çubuğunu kullanarak belirtin.
5 ile 235 dakika arasında (5'lik artışlarla) bir değer belirtebilirsiniz.

İPUCU

[Belli bir süreden sonra kapat] onay kutusunu seçtiğiniz zaman kullanılmadan belli bir süre açık bırakıldığında tarayıcı otomatikman kapanır.

Tarayıcının otomatik olarak kapanması için geçmesi gereken süreyi [1 saat]/[2 saat]/[4 saat]/[8 saat] seçeneklerinden belirleyebilirsiniz.

8.8 Açma/Kapama İle İlgili Ayarlar

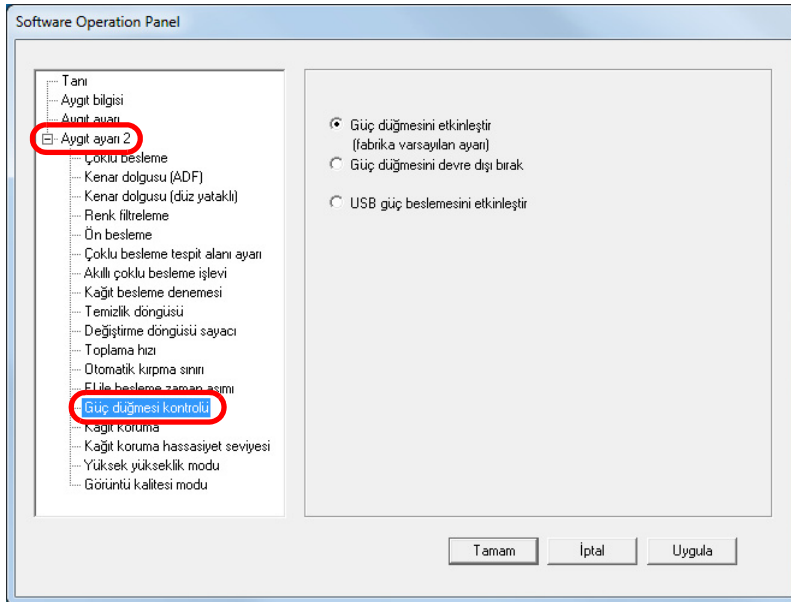
Tarayıcıyı Açma/Kapatma Yöntemleri [Güç düğmesi kontrolü]

Tarayıcıyı aşağıdaki yöntemler ile açıp kapatabilirsiniz:

- İşletmen panelindeki [Power] düğmesine basın
- Tarayıcı gibi çevre birimlerinin gücünü bilgisayarın gücüne uygun şekilde kontrol etmek için bir AC güç uzatma kablosu kullanın.
- Bilgisayarın gücüne göre tarayıcıyı açın veya kapatın.

1 Software Operation Panel'i başlatın.
Ayrıntılar için bkz. "8.1 Software Operation Panel'i Başlatma" (sayfa 119).

2 Sol taraftaki listeden [Aygıt ayarı 2] → [Güç düğmesi kontrolü]'nü seçin.



3 Aşağıdakilerden birini seçin:

[Güç düğmesini etkinleştir] : İşletmen panelindeki [Power] düğmesine basın.

[Güç düğmesini devre dışı bırak] : Tarayıcı gibi çevre birimlerinin gücünü bilgisayarın gücüne uygun şekilde kontrol etmek için bir AC güç uzatma kablosu kullanın.

[USB güç beslemesini etkinleştir] : Bilgisayarın gücüne göre tarayıcıyı açın veya kapatın.

DİKKAT

- [Güç düğmesini devre dışı bırak]'ı seçtiğiniz zaman Software Operation Panel'deki [Aygıt ayarı]'nda [Belli bir süreden sonra kapat] onay kutusu seçili olsa bile tarayıcı kapanmaz.
- Bazı bilgisayar ve USB hub aygıtları bilgisayar kapansa bile USB güç beslemesine devam edebilir. Bu durumda [USB güç beslemesini etkinleştir] modu düzgün olarak çalışmayabilir.

Ek

Bu ekte ařağıdaki bilgiler verilir.

A.1 Temel Özellikler.....	159
A.2 Kurulum Özellikleri.....	161
A.3 Dıř Boyutlar.....	162
A.4 Tarayıcı Seçenekleri.....	164
A.5 Yazılımın Kaldırılması	165

ÜST SAYFA

İçindekiler

Dizin

Giriř

Tarayıcıya
Genel Bakıř

Belgeleri
Yükleme

İřletmen
Paneli'nin
Kullanımı

Çeřitli Tarama
Yöntemleri

Tarayıcı Bakımı

Sarf
Malzemelerinin
Deęiřtirilmesi

Sorun Giderme

İřlemsel Ayarlar

Ek

Terimler Sözlüęü

A.1 Temel Özellikler

Öge		Özellik		Açıklamalar
		fi-7140	fi-7240	
Tarayıcı türü		ADF	ADF + düz yataklı	-
Görüntü algılayıcısı		Renkli CCD × 2 (ön, arka)	Renkli CCD × 3 (ön, arka, düz yataklı)	-
Işık kaynağı		Beyaz LED × 2 (ön, arka)	Beyaz LED × 3 (ön, arka, düz yataklı)	-
Tarama alanı	Minimum	ADF	50,8 × 54 (mm) / 2 × 2,13 (inç)	
	Maksimum	ADF	216 × 355,6 (mm) / 8,5 × 14 (inç)	(*1)
		Düz yataklı	-	216 × 297 (mm) / 8,5 × 11,69 (inç)
Kağıt ağırlığı (kalınlık)		27 ile 413 g/m ² arası (7,2 ile 110 lb arası) A8 için 127 ile 209 g/m ² arası (34 ile 56 lb arası) Plastik kartlar için 1,4 mm veya daha ince (*2)		(*3)
Tarama hızı (A4 yatay) (*4)	İkili (siyah ve beyaz)	Tek yönlü: 40 ppm Çift yönlü: 80 ipm		300 dpi
	Gri tonlamalı			
	Renkli			
Yükleme kapasitesi (*5)		80 yaprak		Kağıt ağırlığı: 80 g/m ² (20 lb) Toplam kalınlık: 8 mm veya daha ince
Optik çözünürlük		600 dpi		-

Öge		Özellik		Açıklamalar
		fi-7140	fi-7240	
Çıktı çözünürlüğü	İkili (siyah ve beyaz)	50 ile 600 dpi arası, 1.200 dpi		50 ile 600 dpi arası, 1 dpi'lik artışlarla ayarlanabilir 1,200 dpi: tarayıcı sürücüsü tarafından oluşturulur
	Gri tonlamalı			
	Renkli			
Gri tonlama düzeyi		her renk için 8-bit		dahili işlemler sırasında 16-bit
Arayüz		USB 2.0/1.1 (*6)		B tip

*1: Çözünürlüğü 200 dpi veya daha küçük bir değer olduğu zaman uzun sayfa taraması, 5588 mm (220 inç) uzunluğuna kadar olan belgeleri destekler.

*2: ADF'de plastik kart tararsanız, ADF kağıt kanalına (besleyici) 3 kartı aynı anda yükleyebilirsiniz.

*3: Kağıt ağırlığı sadece ADF ile yapılan taramalarda geçerlidir. Düz yataklı kullanıldığında sınır yoktur.

*4: Bu değer donanım maksimum tarama hızı olup, gerçek tarama süresine belge beslemesi gibi yazılım işlemleri süreleri de eklenir.

*5: Kapasite kağıt ağırlığına göre değişir.

Ayrıntılar için bkz. "[2.3 Taranabilen Belgeler](#)" (sayfa 42).

*6: Verilen USB kablosunun kullanın.

USB kablosunu bir USB hubuna bağlarken bilgisayarın USB bağlantı noktasına bağlı olan bir USB hubuna bağlayın.

USB 2.0 bağlantısı için, USB bağlantı noktasının ve hub aygıtının USB 2.0'ı desteklemesi gerekir. USB 1.1 kullanılırsa tarama hızı yavaşlar.

A.2 Kurulum Özellikleri

Öge		Özellik	
		fi-7140	fi-7240
Dış boyutlar (E × D × B) (*1)		300 × 170 × 163 (mm)/ 11,81 × 6,69 × 6,42 (inç)	300 × 577 × 234 (mm)/ 11,81 × 22,72 × 9,21 (inç)
Kurulum alanı (E × D × B) (*2)		400 × 700 × 380 (mm)/ 15,75 × 27,56 × 14,96 (inç)	400 × 800 × 450 (mm)/ 15,75 × 31,5 × 17,72 (inç)
Ağırlık		4,2 kg (9,26 lb)	8,8 kg (19,4 lb)
Giriş gücü	Voltaj	100-240 ±10%	
	Faz	Tek faz	
	Frekans	50/60 ±3 Hz	
Güç tüketimi	İşlem halinde	36 W veya daha az	39 W veya daha az
	Güç tasarrufu	1,80 W veya daha az	
	Kapalı durumda	0.35 W veya daha az	
Çevre koşulları	Sıcaklık	Çalışır durumda: 5 ile 35°C arası (41 ile 95°F aradı), Çalışmaz durumda: -20 ile 60°C arası (-4 ile 140°F arası)	
	Nem	Çalışır durumda: %20 ile %80 arası, Çalışmaz durumda: %8 ile 95% arası	
Kalori değeri	İşlem halinde	30,96 kcal/sa veya daha az	33,54 kcal/sa veya daha az
	Güç tasarrufu	1,55 kcal/sa veya daha az	
	Kapalı durumda	0,30 kcal/sa veya daha az	
Nakliye ağırlığı (*3)		6,5 kg (14,33 lb)	13,0 kg (28,67 lb)
Destek süresi		5 sene	

*1: Derinlik ölçüsüne ADF kağıt kanalı (besleyici) ve çıktı rafı dahil değildir.

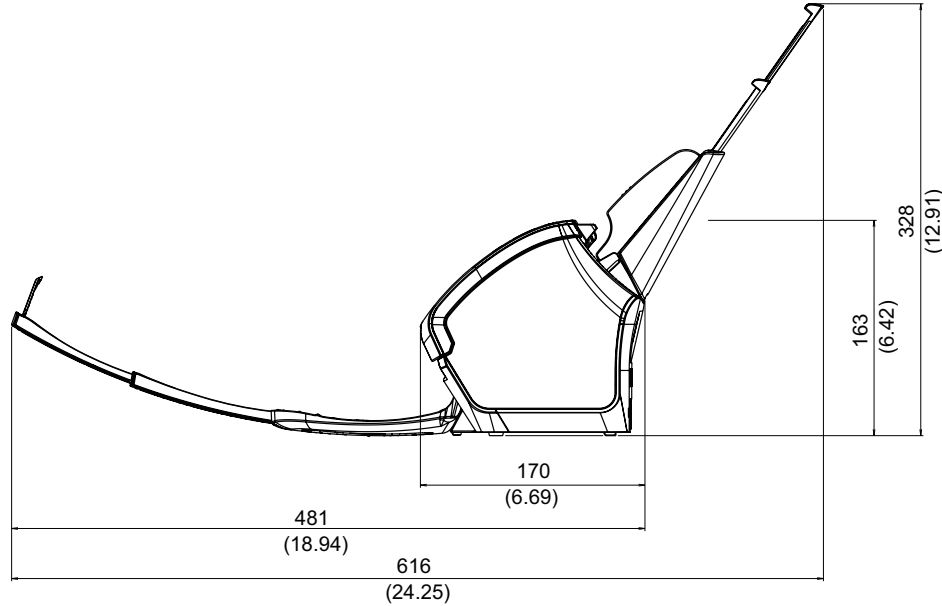
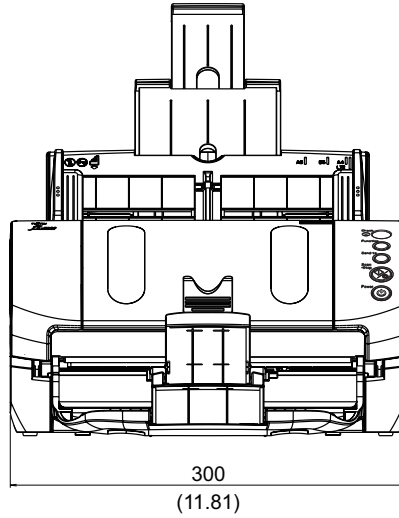
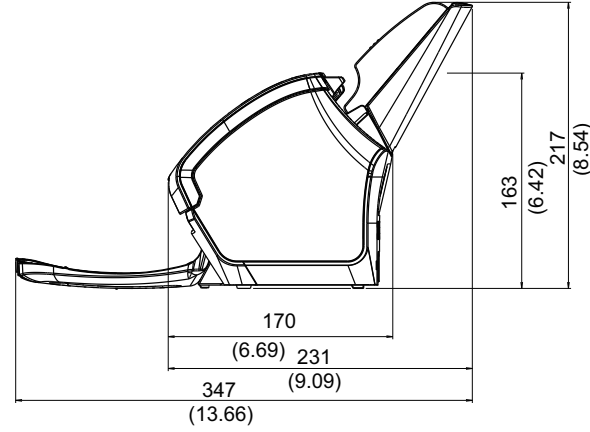
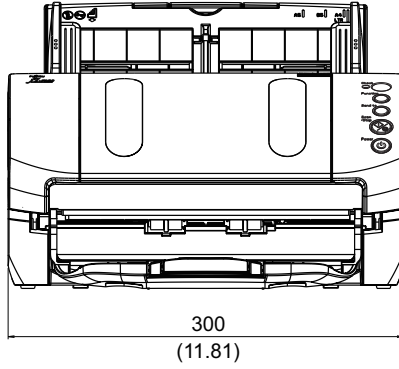
*2: Gerekli kurulum alanı A4 boyutlu belgelerin taranması için gerekli alandır.

*3: Paketin ağırlığı dahildir.

A.3 Dış Boyutlar

Dış boyutlar şöyledir:

fi-7140



Birim: mm (inç)

ÜST SAYFA

İçindekiler

Dizin

Giriş

Tarayıcıya
Genel Bakış

Belgeleri
Yükleme

İşletmen
Paneli'nin
Kullanımı

Çeşitli Tarama
Yöntemleri

Tarayıcı Bakımı

Sarf
Malzemelerinin
Değiştirilmesi

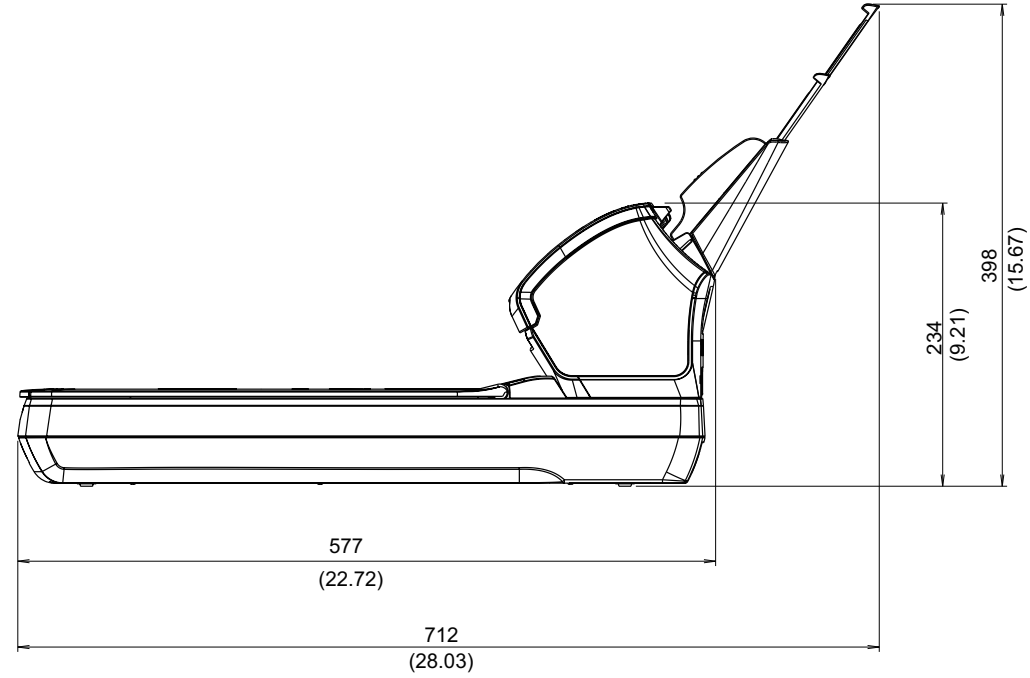
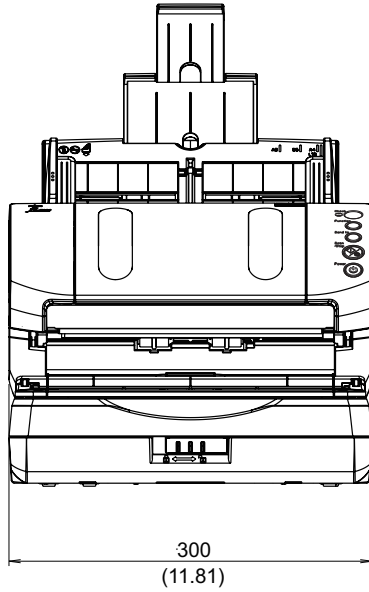
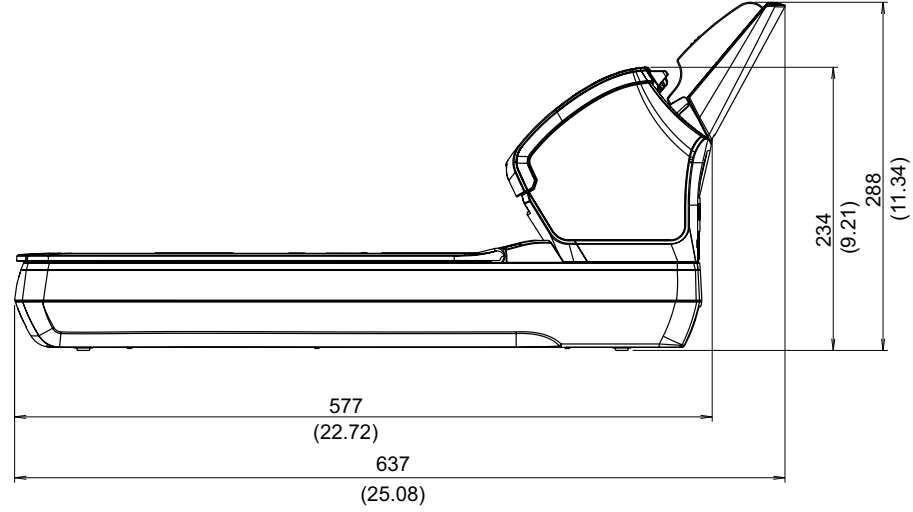
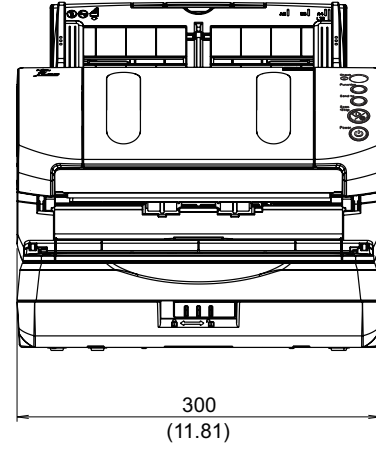
Sorun Giderme

İşlemsel Ayarlar

Ek

Terimler Sözlüğü

fi-7240



Birim: mm (inç)

ÜST SAYFA

İçindekiler

Dizin

Giriş

Tarayıcıya
Genel BakışBelgeleri
Yüklemeİşletmen
Paneli'nin
KullanımıÇeşitli Tarama
Yöntemleri

Tarayıcı Bakımı

Sarf
Malzemelerinin
Değiştirilmesi

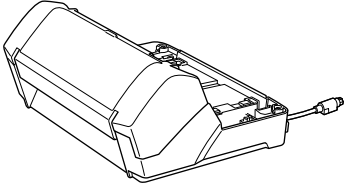
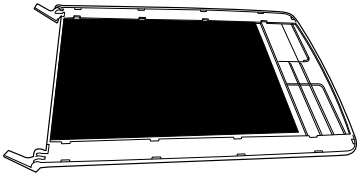
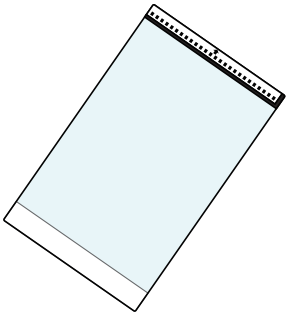
Sorun Giderme

İşlemsel Ayarlar

Ek

Terimler Sözlüğü

A.4 Tarayıcı Seçenekleri

Ad	Parça No.	Destekleyen model	Açıklama
Damgalayıcı 	PA03670-D201	fi-7140	Damgalayıcı seçeneği belgeler tarandıktan sonra belgelerin arkalarına yazı (harfler ve sayılar gibi) yazdırılabilir (basılabilir). Taranan belgeye ad, tarih veya seri numarası yazdırarak belgelerinizi düzenleyebilirsiniz. Ayrıntılar için fi-718PR Damgalayıcı İşletmen Kılavuzu'na bakınız.
Siyah Belge Pedi 	PA03670-D801	fi-7240	Düz yataklıda siyah bir arka plan ile tarama yapmanızı sağlayan bir seçenektir. Belge pedi alanı siyah olan bir belge kapağıdır ve beyaz bir belge pedi olan standart belge kapağı ile değişimli kullanılabilir. Düz tarayıcıda yapılan taramalarda yamuk görüntülerin otomatik olarak düzeltilmesi veya taranan belgenin boyutunun doğru olarak tespit edilmesi için kullanılabilir.
Aktarım Kağıdı 	PA03360-0013	fi-7140 fi-7240	A4/Mektup boyutundan büyük belgeler ile fotoğraf ve kupürler gibi standart boyutta olmayan belgeleri taramak için bu ürünü kullanın. Aktarım kağıdı ile A3 ve B4 gibi A4/Mektup boyutundan büyük belgeler, fotoğraf gibi çok kolay zarar görebilecek belgeleri veya gazete kırıntıları gibi doğrudan tarayıcıya yüklemesi zor olan belgeler de taranabilir. Aktarım Kağıdı zarar görürse veya eskirse, tekrar satın alınabilir (her sette 5 aktarım kağıdı bulunur). Aktarım Kağıdı yaklaşık her 500 taramadan sonra değiştirilmelidir. Ancak zarar görürse veya kirlenirse daha önce değiştirin.

Tarayıcı seçeneklerinin satın alınması ile ilgili ayrıntılar ve daha fazla bilgi için FUJITSU tarayıcı bayisi veya yetkili bir FUJITSU tarayıcı teknik servisine başvurun.

A.5 Yazılımın Kaldırılması

- 1 Bilgisayarı açın ve yönetici ayrıcalıklarına sahip bir kullanıcı olarak Windows'ta oturum açın.
- 2 Çalışmakta olan bütün yazılımları kapatın.
- 3 [Denetim Masası] penceresini açın.
 - Windows Vista/Windows Server 2008/Windows 7 [Başlat] menüsü → [Denetim Masası]'na tıklayın.
 - Windows Server 2012/Windows 8 Başlat ekranına sağ tıkladıktan sonra uygulama çubuğundaki [Tüm uygulamalar]'ı → [Windows Sistemi] altından [Denetim Masası]'nı seçin.
 - Windows Server 2012 R2/Windows 8.1 Başlat ekranının sol alt tarafındaki [↓] işaretine → [Windows Sistemi] altından [Denetim Masası]'na tıklayın. [↓] işaretini görüntülemek için fareyi hareket ettirin.
- 4 [Program kaldır]'ı seçin.

⇒ Yüklü yazılımların listelendiği [Programlar ve Özellikler] ekranı açılır.
- 5 Kaldırılacak yazılımı seçin.
 - PaperStream IP Sürücüsünü Kaldırırken Aşağıdakilerden birini seçin:
 - PaperStream IP (TWAIN)
 - PaperStream IP (TWAIN x64)
 - PaperStream IP (ISIS) for fi-71xx/72xx
 - Software Operation Panel'i Kaldırırken [Software Operation Panel]'i seçin. Software Operation Panel PaperStream IP sürücüsüne yüklenir.
 - Error Recovery Guide'ı Kaldırırken [Error Recovery Guide for fi-7140/7240/7180/7280]'i seçin.
 - PaperStream Capture Kaldırırken [PaperStream Capture]'u seçin.
 - ScanSnap Manager for fi Series'i Kaldırırken [ScanSnap Manager for fi Series]'i seçin.
 - Scan to Microsoft SharePoint'i Kaldırırken [Scan to Microsoft SharePoint]'i seçin.
 - ABBYY FineReader for ScanSnap™'i Kaldırırken [ABBYY FineReader for ScanSnap(TM)]'i seçin.
 - Kılavuzları Kaldırırken [fi Series manuals for fi-7140/7240]'i seçin.
 - Scanner Central Admin Agent'i Kaldırırken [Scanner Central Admin Agent]'i seçin.
 - fi Series Online Update'i Kaldırırken [fi Series Online Update]'i seçin.
 - ScandAll PRO'yu Kaldırırken [Fujitsu ScandAll PRO]'yu seçin.
- 6 [Kaldır] veya [Kaldır/Değiştir]'e tıklayın.
- 7 Onay mesajı görünürse, [Tamam] veya [Evet]'e tıklayın.

⇒ Yazılım kaldırılır.

Terimler Sözlüğü

A

A4 boyutu
A5 boyutu
A6 boyutu
A7 boyutu
A8 boyutu
ADF (Otomatik Belge Besleyici)
Akıllı Çoklu Besleme İşlevi
Aktarım Kağıdı
Almaya başlama zamanı
Arayüz

B

Belge algılayıcı
Besleme silindiri
Beyaz başvuru tabakası
Birden çok görüntü
Boş Sayfa Atlama

C

CCD (Yüklenme İliştirilmiş Araç)
Görüntü Algılayıcı
Çift yönlü tarama modu
Cihaz hataları
Çoklu Besleme

Çözünürlük

D

Damgalayıcı
Dikey
dpi (inç başına noktalar)
Düz yataklı
Düzelme kodu

E

Eşik

F

Fazla tarama
Filtre
Fren silindiri

G

Gama
Geçici hata
Görüntü işleme
Görüntü parazitlerini kaldırma
Gri tonlamalı

H

Hata dağılımı

I

İş Ayırıcı
ISIS
İşletim ortamı
İşletmen paneli

K

Kağıt çıkarma silindiri
Kağıt Koruma
Kağıt sıkışması
Kenar çıkarma

L

Legal boyut

M

Mektup boyutu
Muare desenler

O

OCR (Optik Karakter Tanıma)
Ön besleme
Otomatik boyut ve eğiklik tespiti

P

Parlaklık
Piksel

R

Renk filtreleme

S

Sürücü

T

Tabloid boyutu
Tek yönlü tarama modu
Ters çevirme
Titreme
Toplama silindiri
TWAIN

U

Ultrasonik algılayıcı
USB

V

Varsayılan ayar
Vurgu

Y

Yarı tonlama
Yatay
Yoğunluk
Yumuşatma

ÜST SAYFA

İçindekiler

Dizin

Giriş

Tarayıcıya Genel Bakış

Belgeleri Yükleme

İşletmen Paneli'nin Kullanımı

Çeşitli Tarama Yöntemleri

Tarayıcı Bakımı

Sarf Malzemelerinin Değiştirilmesi

Sorun Giderme

İşlemsel Ayarlar

Ek

Terimler Sözlüğü

A

A4 boyutu

210 × 297 mm (8,27 × 11,7 inç) boyutunda standart bir kağıt boyutu.

A5 boyutu

148 × 210 mm (5,83 × 8,27 inç) boyutunda standart bir kağıt boyutu.

A6 boyutu

105 × 148 mm (4,13 × 5,83 inç) boyutunda standart bir kağıt boyutu.

A7 boyutu

74 × 105 mm (2,91 × 4,13 inç) boyutunda standart bir kağıt boyutu.

A8 boyutu

52 × 74 mm (2,05 × 2,91 inç) boyutunda standart bir kağıt boyutu.

ADF (Otomatik Belge Besleyici)

Birden çok sayfanın aynı anda taranmasını sağlayan bir kağıt besleme mekanizmasıdır.

Akıllı Çoklu Besleme İşlevi

Kağıt kalınlığına göre çoklu besleme olarak tespit edilen bazı örnekleri tarayıcıya ezberleterek yok sayan bir işlevdir. Örneğin, sayfanın belirlenmiş bir yerinde aynı boyda eklenmiş belgeler varsa, tarayıcının bu ekin konumunu tanır ve o bölge için çoklu besleme tespiti yapılmaz.

Aktarım Kağıdı

A4/Mektup boyutundan büyük belgelerin taranabilmesi için tasarlanmış saydam plastik bir kaplamadır.

Almaya başlama zamanı

Belge yerleştirildikten sonra, belgenin kağıt tepsisi boş algılayıcısından geçip, tarayıcı içine alınması arasında geçen süre.

Arayüz

Bilgisayar ile tarayıcı arasındaki iletişimi sağlayan bağlantıdır.

B

Belge algılayıcı

Işık iletimi miktarındaki değişiklikleri tespit eden bir algılayıcı. Belgelerin geçişi izlenerek çoklu besleme ve belge sıkışması gibi kağıt besleme hataları tespit edilir.

Besleme silindiri

Belgeleri ADF'ye besleyen bir silindiridir.

Beyaz başvuru tabakası

Diğer alanların parlaklığını ayarlamak için ADF'nin içinde bulunan ve tarayıcı tarafından beyaz renk olarak kabul edilen beyaz kısımdır.

Birden çok görüntü

Görüntüyü aynı anda hem renkli/gri tonlamalı hem de siyah ve beyaz olarak oluşturan işlemdir.

Boş Sayfa Atlama

Belge yığınındaki boş sayfaları (beyaz veya siyah) tespit edip, otomatik olarak silen bir işlem.

C

CCD (Yüklenme İliştirilmiş Araç) Görüntü Algılayıcı

Belgeden yansıyan ışığı algılayıp, bunu resme çevirir. CCD teknolojisi, tarayıcılar, fotoğraf makineleri ve diğer cihazlardaki yüksek kaliteli görüntü oluşturma temelidir.

Çift yönlü tarama modu

Belgenin her iki yüzünü de bir kerede tarama modudur. (⇔tek yönlü tarama modu)

Cihaz hataları

Bir bakım teknisyeni tarafından giderilmesi gereken hatalardır.

Çoklu Besleme

Çoklu besleme, aynı anda ADF'den iki veya daha fazla sayfa beslemesi yapıldığında oluşan bir hatadır. Ayrıca diğerlerinden farklı bir belge uzunluğu tespit edildiği zaman da bu çoklu besleme olarak adlandırılır.

Çözünürlük

Görüntü kalitesini belirten bir değerdir. Çözünürlük, bir inçteki piksel sayısı ile gösterilir. Bir görüntü, küçük noktalar (piksel) toplamıdır. Aynı görüntü için farklı sayıda piksele sahip olan görüntülerin içinde pikseli (noktalar toplamı) yüksek olanı daha çok ayrıntı içerir. Bu yüzden, çözünürlük ne kadar yüksek olursa, görüntü o kadar kaliteli olur.

D**Damgalayıcı**

Belgeler tarandıktan sonra belgelerin arkalarına yazı (harfler ve sayılar gibi) basabilen bir yazıcıdır. Taranan belgeye ad, tarih veya seri numarası yazdırarak belgelerinizi yönetmek için kullanılabilir.

Dikey

Belgenin uzun kenarı besleme yönüne paralel olarak yerleştirilir. Belge/görüntüler dikey olarak yerleştirilir/görüntülenir.

dpi (inç başına noktalar)

Tarayıcılar ve yazıcılar için kullanılan bir çözünürlük ölçümüdür. Daha yüksek dpi daha iyi çözünürlük demektir.

Düz yataklı

Bir tarayıcı giriş aygıtıdır. Kullanıcı belgeleri tarayıcı camına (cam bölüm) tek tek yerleştirir ve her sayfayı tarar. Kitap, dergi gibi ADF ile taranamayan belgelerin taranması için kullanılır.

Düzeltilme kodu

Tarayıcının, her bir işin veya görüntü modunun başlangıç ve bitişini tanımasını sağlayan özel bir koddur.

E**Eşik**

Rengin siyah mı beyaz mı olduğunu belirlemek için kullanılan değerdir. Gri tonlamalı görüntüleri tararken eşik değeri ayarlanmalıdır. Her piksel belirtilen değere göre siyah veya beyaza dönüştürülür.

F**Fazla tarama**

Belirtilmiş kağıt boyutundan daha büyük bir boyutta belgeyi tarayan bir işlemdir.

Filtre

Taranan bir görüntü üzerinde bir tür filtre işlemi uygulayan bir işlemdir.

Filtreleme tipleri şunlardır:

Dijital doğrulayıcı:

Taranmış görüntüye alfasayısal karakter dizeleri ekler.

Sayfa kenar dolgusu:

Taranan görüntünün kenar boşluklarını belirtilen renkte doldurur.

Fren silindiri

Birden çok sayfanın aynı anda ADF'ye alınmasını engelleyen silindiridir.

G**Gama**

Görüntü parlaklığındaki değişiklikleri belirten bir birimdir. Cihazlara (tarayıcı ve monitör gibi) giriş voltajı ve görüntü parlaklığının işlevi olarak ifade edilir. Gama değeri 1'den büyükse, görüntü parlaklığı artar. 1'den küçükse parlaklık azalır. Normalde orijinal belge ile aynı parlaklığı oluşturmak için gama oranı 1 olarak ayarlayın.

Geçici hata

İşletmen tarafından düzeltilebilen hatadır.

Görüntü işleme

Belirlenmiş tarama parametrelerine göre taranan görüntünün işlenmesi ve oluşturulmasıdır.

Görüntü parazitlerini kaldırma

Beyaz alanda (ya da siyah) siyah (ya da beyaz) noktalar şeklinde tek tük görünen görüntü parazitlerini kaldırarak görüntü kalitesinin artırılan bir işlemdir.

Gri tonlamalı

Siyah ve beyaz tonlamayı (yoğunluk) 256 düzeyde belirtir. Fotoğraf gibi belgelerin taranması için uygundur.

H**Hata dağılımı**

Siyah ve beyaz görüntü oluşturma işlemine dayalı yarı tonlama (sözde gri tonlama) görüntü oluşturma yöntemidir. Taranan ve oluşturulan görüntü arasındaki farkı en aza indirmek için bir piksel ve onun bitişiğindeki piksellerin optik yoğunluğunu toplayıp, yoğunluğa göre siyah piksellerin yerini değiştirir. Hataları başla piksellere yayarak bitişiikteki piksellerin yoğunluk verisi belirlenir ve siyah ve beyaz görüntü oluşturma işlemi gerçekleşir. Bu işlev, gazete gibi noktalı yarı tonlama görüntülerindeki muare desenleri siler ve bu tür görüntülerin gri tonlamasını tekrar oluşturur.

I**İş Ayırıcı**

Toplu taramalarda farklı işleri birbirinden ayırmak için belgelerin arasına yerleştirilen bir kağıttır.

Aşağıdaki iş ayırıcı türleri bulunur:

Düzeltilme kodları olan iş ayırıcıları:

Düzeltilme kodlarının basılı olduğu bir sayfadır.

Barkodları olan iş ayırıcı:

Barkodların basılı olduğu bir sayfadır.

ISIS

ISIS (Image Scanner Interface Specification), EMC Şirketi'nin (önceki adıyla Pixel Translations) 1990 yılında geliştirdiği görüntüleme aygıtları (tarayıcı ve dijital kamera gibi) için bir API (Application Program Interface) standarttır. Bu standarta uyan cihazları kullanmak için, öncelikle ISIS standartını destekleyen bir sürücü yazılımının yüklenmesi gerekmektedir.

İşletim ortamı

Tarayıcıyı kullanmak veya saklamak için gereken (sıcaklık ve nem gibi) koşullardır.

İşletmen paneli

Bir ekran ve düğmelerden oluşan bir paneldir. İşlevlerin seçimi ve ayarları değiştirme gibi tarayıcı işlemlerini gerçekleştirmek için kullanılır.

K

Kağıt çıkarma silindiri

Belgeleri ADF'den çıktı rafına yollayan silindirlerdir.

Kağıt Koruma

Belge beslemesi yapılırken normal olmayan bir şekilde bükülen bir belge tarayıcı tarafından tespit edildiğinde taramayı durduran bir işlemdir.

Kağıt sıkışması

Belgenin kağıt yolunda sıkışması veya kağıt beslemesinin kağıdın kayması nedeniyle yarım kalması durumunda meydana gelen hatadır.

Kenar çıkarma

Siyah ve beyaz alanlar arasındaki sınırları belirler ve bunları kontur olarak çıkarır.

L

Legal boyut

Amerika Birleşik Devletleri ve diğer ülkelerde kullanılan standart bir kağıt boyutu (8,5 × 14 inç).

M

Mektup boyutu

Amerika Birleşik Devletleri ve diğer ülkelerde kullanılan standart bir kağıt boyutu (8,5 × 11 inç).

Muare desenler

Yanlış açılı ayarlarına bağlı olarak taranmış görüntülerde yinelenen desenlerdir.

O

OCR (Optik Karakter Tanıma)

Belgelerdeki metni algılayıp, düzenlenebilecek metin verisine dönüştüren cihaz veya teknoloji. Belgelerden yansıyan ışıktaki farklılıklara bağlı olarak karakterlerin şekilleri algılanır.

Ön besleme

Belgeyi tarayıcı içine alınma noktasına kadar yerleştirmeye denir.
Belgenin yerleştirilmesi ve besleme konumuna alınması arasındaki süreyi kısaltır.

Otomatik boyut ve eğiklik tespiti

Sayfa tespit sonu:
Sayfa sonunu tespit eder ve belge uzunluğunu tarar.

Otomatik kağıt boyutu tespiti:
Kağıt boyutunu tespit eder ve aynı boyutta görüntü oluşturur.

Siyah arka plan:
Tarama sırasında siyah arka plan kullanır.

P

Parlaklık

Taranan görüntülerin parlaklık seviyesidir.

Piksel

Taranmış görüntüyü oluşturan noktalardır.

R

Renk filtreleme

Taranmış görüntüden belirlenen rengi çıkaran işlev.

S

Sürücü

Bilgisayara bağlı bir donanım aygıtını işletim sisteminde kontrol edebilmek için kullanılan bir programdır.

T

Tabloid boyutu

Amerika Birleşik Devletleri ve diğer ülkelerde kullanılan standart bir kağıt boyutu (11 × 17 inç).

Tek yönlü tarama modu

Belgenin tek tarafını (ön ya da arka) taramak için kullanılan bir moddur. (⇔ çift yönlü tarama modu)

Ters çevirme

Görüntüdeki siyah ve beyaz alanların tersine çevrildiği bir tarama yöntemidir.

Titreme

Gri tonlamanın yoğunluğunu oluşturmak amacıyla Renklerin karışması, bir orta renk oluşturmak amacıyla noktaların düzenlenmesi işlemidir. Gri tonlama yoğunluğu, önceden ayarlanmış nokta desenlerinin yapılandırılmasıyla oluşturulur. Bu yöntem çok düzeyli gri yöntemine göre daha az belleğe ihtiyaç duyar.

Toplama silindiri

ADF kağıt kanalına yüklenmiş olan belgelerden bir sayfayı ayıran ve o sayfayı ADF'ye besleyen silindirlerdir.

TWAIN

TWAIN (Technology Without Any Interesting Name), TWAIN Working Group tarafından geliştirilmiş görüntüleme aygıtları (tarayıcı ve dijital kamera gibi) için bir API (Application Program Interface) standartıdır. Bu standarta uyan cihazları kullanmak için, öncelikle TWAIN standartını destekleyen bir sürücü yazılımının yüklenmesi gerekmektedir.

U

Ultrasonik algılayıcı

Ultrasonik ses dalgaları ile çoklu beslemeleri tespit eden bir algılayıcıdır. Belgelerden iletilen ultrasonik dalga miktarları arasındaki farkı takip ederek çoklu beslemeleri tespit eder.

USB

USB (Evrensel Seri Veri Yolu), klavye ve tarayıcı gibi cihazları bağlamak üzere kullanılan arayüz standartıdır. En fazla 127 cihaz bağlanabilir. Cihazlar kapatılmadan bağlanabilir veya bağlantısı kesilebilir.

USB 2.0 için alçak hız modunda veri transfer hızı 1,5 Mbps, tam hız modunda 12 Mbps ve yüksek hız modunda maksimum 480 Mbps'dir.

V

Varsayılan ayar

(Donanım)

Fabrika çıkış ayarlarıdır.

(Yazılım)

Yazılım yüklendiği zaman ayarlanmış değerlerdir.

Vurgu

Siyah alanların çevresindeki parlak renklerin (beyaz hariç) yoğunluğunu azaltan işlev. Kenar işleme değeri artırılırsa, noktalı görüntü parazitleri kaldırılır ve "yumuşak" bir görüntü oluşturulur.

Y

Yarı tonlama

Siyah ve beyaz görüntülerdeki renk yoğunluğunu noktalı desenler kullanarak oluşturur. Siyah ve beyaz fotoğraf gibi belgelerin taranması için uygundur.

Yatay

Belgenin kısa kenarı besleme yönüne paralel olarak yerleştirilir.

Yoğunluk

Görüntüdeki renklerin derinliğini belirtir.

Yumuşatma

Çapraz çizgilerin ve eğrilerin üzerindeki düzensizliklerin kaldırılmasını ifade eder. OCR uygulamalarında yaygın olarak kullanılan bir görüntü işleme yöntemidir.

Dizin

A

açma/kapama ile ilgili ayarlar	157
ADF kağıt kanalının (besleyici) ayarlanması	28
ADF'ye belgelerin yüklenmesi	39
ADF'yi açma	26
ADF'yi bez ile temizleme şekli	76
ADF'yi kapatma	26
ADF'yi temizleme (bez ile)	76
ADF'yi temizleme (Temizleme Kağıdı ile)	75
ADF'yi Temizleme Kağıdı ile temizleme şekli	75
Aktarım Kağıdı	164
aktarım kağıdını temizleme şekli	80
aktarım kağıdının temizlenmesi	80
ana özellikler	15

B

bekleme süresi ile ilgili ayarlar	155
belge kapağını açma	27
belge kapağını kapatma	27
belgeleri yükleme	38, 40
belgeleri yükleme (ADF)	39
belgeleri yükleme (düz yataklı)	41
bu ürünün ana özellikleri	15

C

çeşitli belgeleri bir arada tarama koşulları	48
çeşitli tarama yöntemleri	55
çıktı rafını ayarlama	29
çoklu besleme ile ilgili ayarlar	149

D

damgalayıcı	164
değiştirme döngüleri	82
dış boyutlar	162
dışı temizleme şekli	74
düz yataklıya belgelerin yüklenmesi	41
düz yataklıyı temizleme	79
düz yataklıyı temizleme şekli	79

E

elle besleme	65
--------------------	----

F

farklı tür ve boyutlardaki belgeleri tarama	57
fren silindiri	83

G

gelişmiş tarama	65
giriş	4
Güç düğmesi kontrolü	157
güç tasarrufu modu	35

I

içi temizleme şekli	75
işlemsel ayarlar	118
işletmen paneli	52, 53
işletmen paneli'ndeki hata göstergeleri	91

K		tarayıcıyı açma	24
	kağıt sıkışması.....	tarayıcıyı kapatma	25
	Kenar dolgusu	temizlenmesi gereken yerler	72
	kılavuzun kullanımı	temizlik malzemeleri	72
	kurulum özellikleri	toplama silindiri.....	85
O			
	özellikler.....		
	özet.....		
P			
	parçalar ve işlevleri.....		
S			
	sarf malzemeleri		
	sarf malzemelerini değiştirme.....		
	[Scan/Stop] düğmesi.....		
	seçenekler		
	[Send to] düğmesi.....		
	siyah belge pedi.....		
	Software Operation Panel'i başlatma		
	Software Operation Panel'in parola ayarı		
	sorun giderme.....		89, 95
T			
	tarama ile ilgili ayarlar		139
	tarama işleminin basit akışı		36
	taranabilen belgeler.....		42
	tarayıcı ayarlarını özelleştirme.....		66
	tarayıcı bakımı		71
	tarayıcı teknik servisi ile iletişime geçmeden önce		115
	tarayıcının dışını temizleme.....		74
	tarayıcının içini temizleme		75
	tarayıcıya genel bakış.....		14
U			
	ürün etiketi		117
Y			
	yapılandırma öğeleri.....		127
	yaprak sayaçları ile ilgili ayarlar.....		134
	yazılımın kaldırılması.....		165
	yazım biçimleri.....		6

fi-7140/fi-7240 Görüntü Tarayıcı

İşletmen Kılavuzu

P3PC-5762-01TRZ0

Yayınlanma tarihi: Mayıs 2015

Yayınlayan: PFU LIMITED

- Bu kılavuzun içeriği önceden belirtilmeksizin değiştirilebilir.
- PFU LIMITED, bu ürünün kullanılmasından kaynaklanan arızı veya dolaylı hasarlar ve üçüncü taraflarca yapılabilecek hak talepleri karşısında herhangi bir sorumluluk üstlenmemektedir.
- Telif hakkı yasalarına göre bu kılavuzun içeriğinin ve de tarayıcı uygulamalarının kısmen veya tamamen kopyalanması yasaktır.