

fi-7600/fi-7700/fi-7700S Image Scanner

快速安装向导

1 [fi-7600]



[fi-7700/fi-7700S]



扫描仪



ADF 进纸斜槽
(进纸器)



装叠纸器



交流适配器



Setup DVD-ROM



交流电缆



安全注意事项



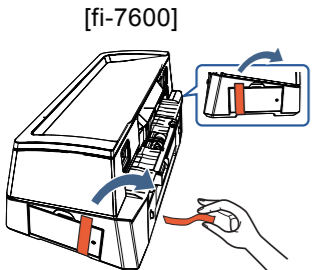
USB 电缆



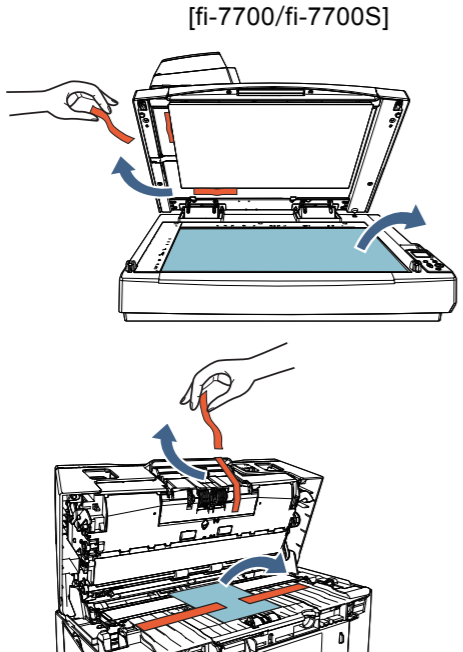
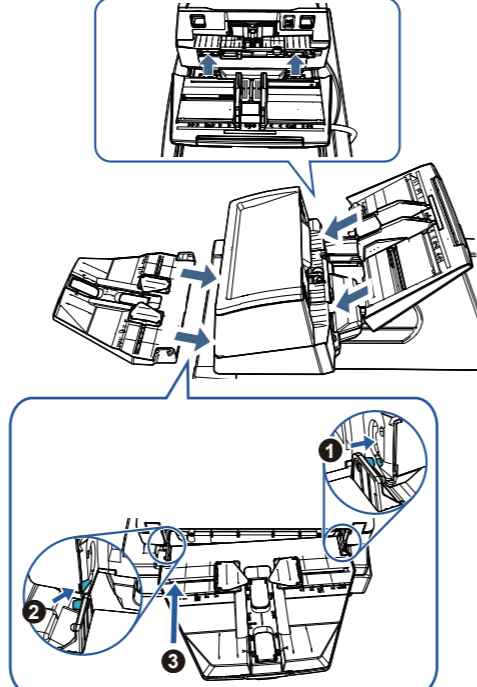
快速安装向导
(本向导)

2 ① 拆除保护包装。 ② 安装装叠纸器和ADF 进纸斜槽。

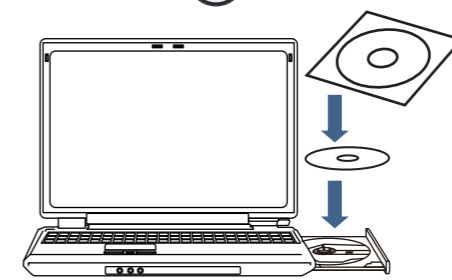
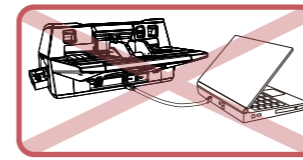
[fi-7600]



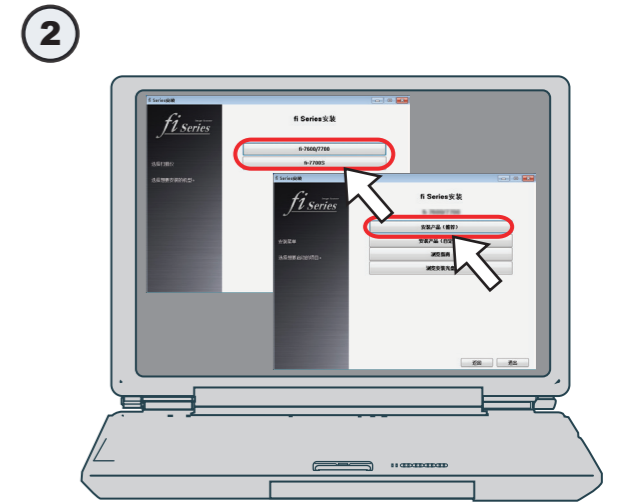
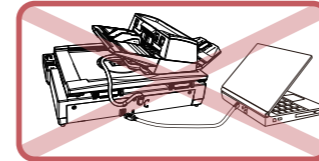
[fi-7700/fi-7700S]

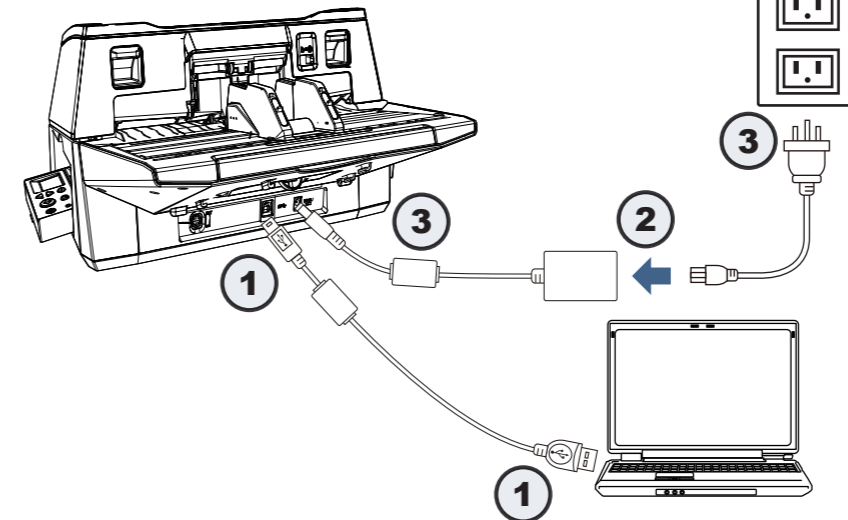
3 [fi-7600] ① Setup DVD-ROM



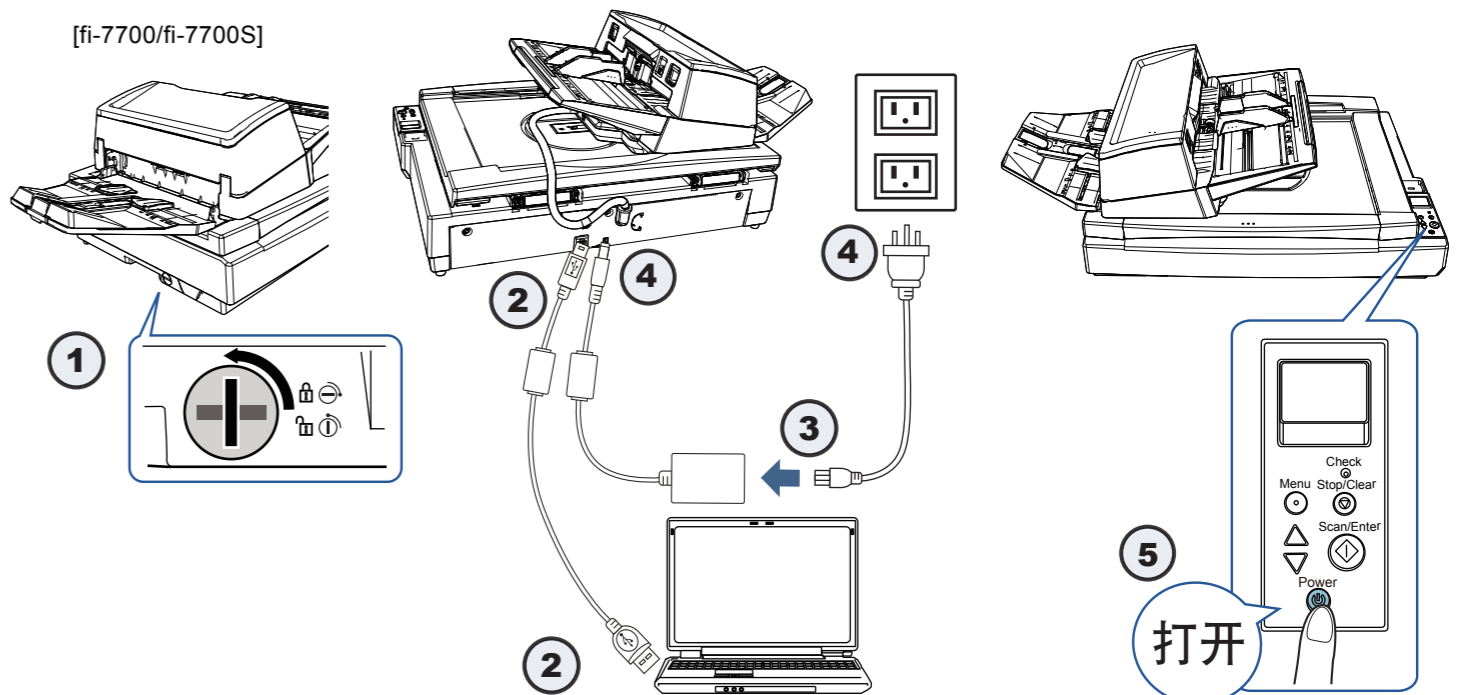
[fi-7700/fi-7700S]



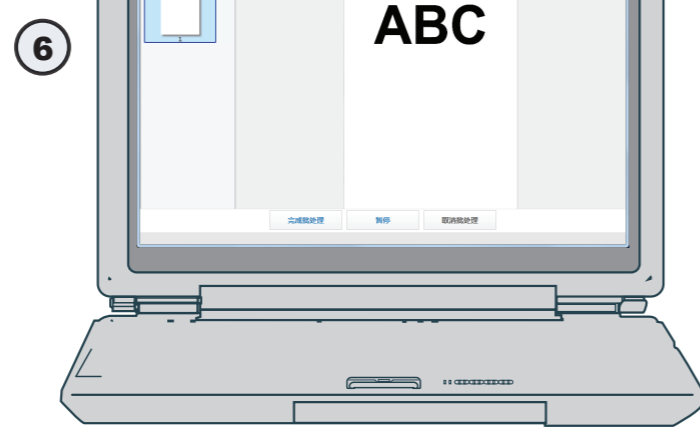
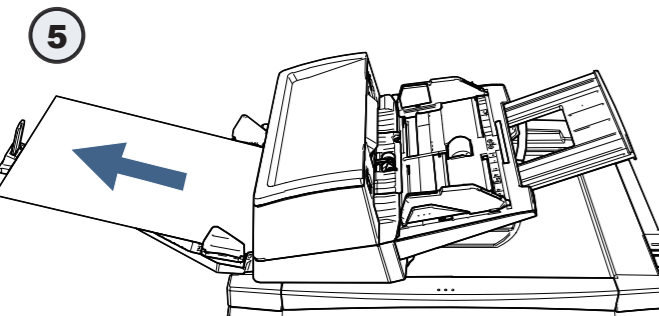
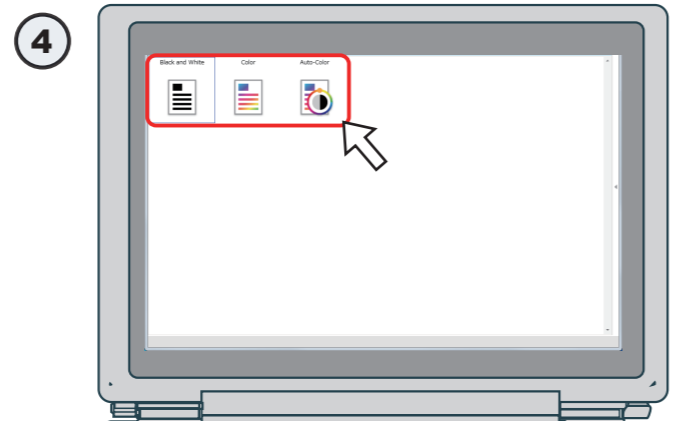
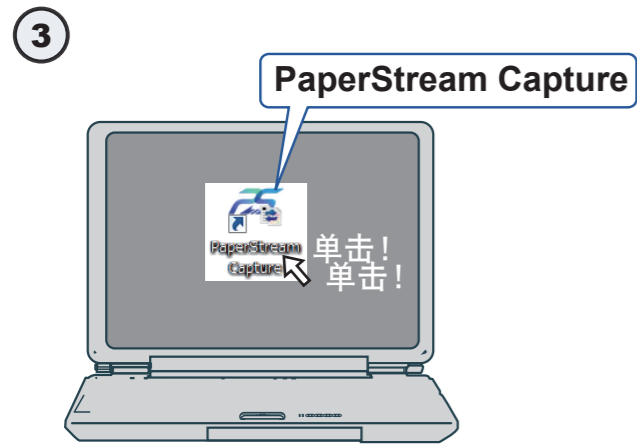
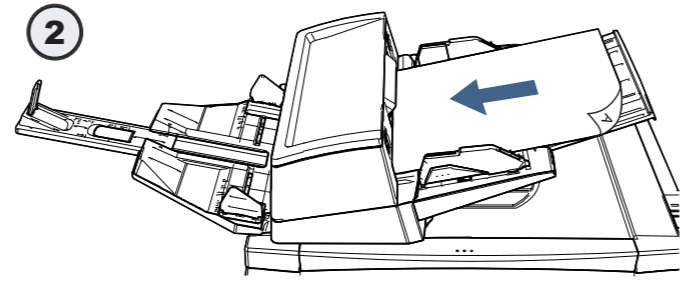
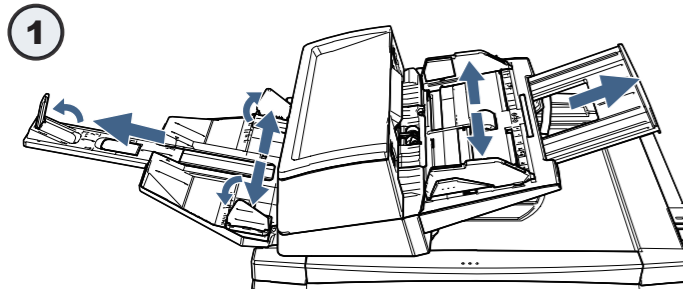
4 [fi-7600]



[fi-7700/fi-7700S]



5



如需详细信息，请参阅提供的指南。
* 由于不会再补发此光盘，所以请小心保管。

Setup DVD-ROM



产品中有害物质的名称及含量

部件名称	有害物质					
	铅 (Pb)	汞 (Hg)	镉 (Cd)	六价铬 (Cr(VI))	多溴联苯 (PBB)	多溴二苯醚 (PBDE)
机械部件	×	○	○	○	○	○
电缆	○	○	○	○	○	○
印刷线路板	×	○	○	○	○	○
电源	×	○	○	○	○	○

本表格依据 SJ/T11364 的规定编制

○：表示该有害物质在该部件所有均质材料中的含量均在 GB/T26572 规定的限量要求以下。

×：表示该有害物质至少在该部件的某一均质材料中的含量超出 GB/T26572 规定的限量要求。



这标记是按照 2016 年 1 月 21 日公布的 [电器电子产品有害物质限制使用管理办法] 以及 SJ/T11364 [电子电气产品有害物质限制使用标识要求] 在中国销售的电器电子产品的环保使用期限。如遵守关于这产品的安全或使用上的注意，在这期限内（从生产日期起算）不会因产品中的有害物质漏到外部、或发生突然变异，而引起环境污染和对人体或财产的重大影响