

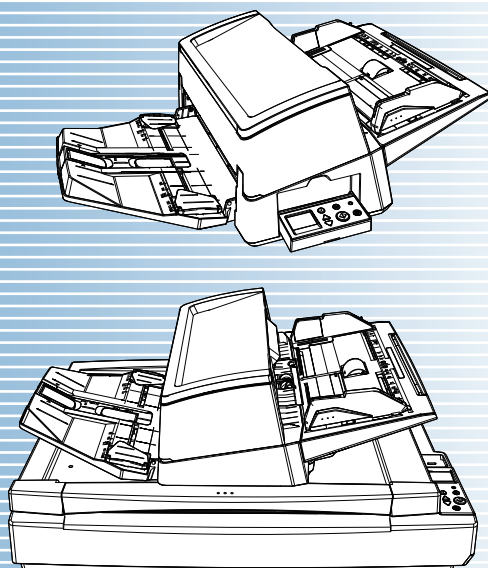
RICOH

P3PC-6092-06RUZ0

Image Scanner fi-7600/fi-7700/fi-7700S

Руководство по эксплуатации

Благодарим Вас за приобретение сканера изображения.
В данном руководстве дается объяснение об основных операциях и работе с данным продуктом.
Для получения подробной информации об установке и соединении сканера, смотрите Quick Installation Sheet.



НАЧАЛО

Содержание

Индекс

Введение

Дается объяснение имен и функций частей и основных операций сканирования.

Краткий обзор сканера

Дается объяснение, как загрузить документы в сканер.

Как загрузить документы

Дается объяснение того как использовать панель управления.

Как использовать панель управления

Дается объяснение различных способов сканирования.

Различные способы сканирования

Дается объяснение того как чистить сканер.

Ежедневный уход

Дается объяснение того как заменить расходные материалы.

Замена расходных материалов

Дается объяснение того как устранить неисправности.

Устранение неполадок

Дается объяснение того, как задать настройки в Software Operation Panel.

Операционные настройки

Приложение

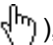
Глоссарий



Как пользоваться данным руководством

Как пользоваться данным руководством

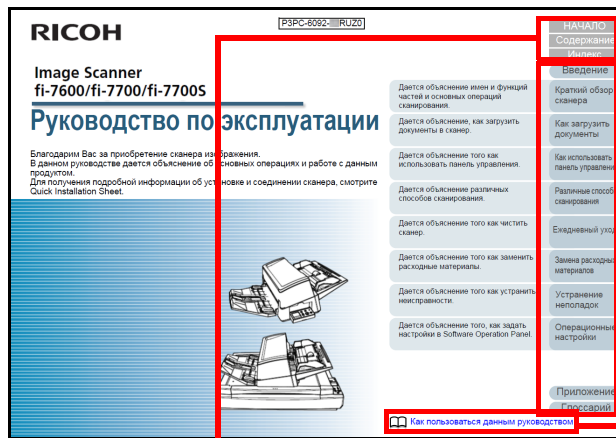
Следующее дает советы по пользованию данного руководства.

- Для отображения или печати данного руководства требуется, либо Adobe® Acrobat® (7.0 или более поздняя версия), либо Adobe® Reader® (7.0 или более поздняя версия).
- В данном руководстве, можно использовать параметр навигации Adobe® Acrobat® или Adobe® Reader®. Для получения подробной информации смотрите Справку Adobe® Acrobat® или Adobe® Reader®.
- Используйте клавишу [Page Up] для возврата к предыдущей странице и клавишу [Page Down] для перемещения на следующую страницу.
- Нажмите строку синих символов, вкладки или содержания / индекса (где указатель мыши принимает вид указывающей вверх руки ), чтобы переместиться на нужную страницу.

- Общее для всех страниц

Перемещает на начальную страницу каждой главы.

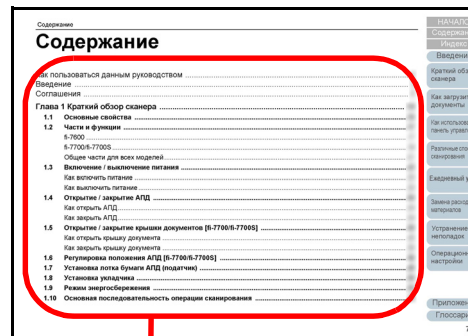
Данная вкладка на каждой странице.



НАЧАЛО: Перемещает на страницу титульного листа.
Содержание: Перемещает на страницу содержания.
Индекс: Перемещает на страницу индекса.
 Данная вкладка на каждой странице.

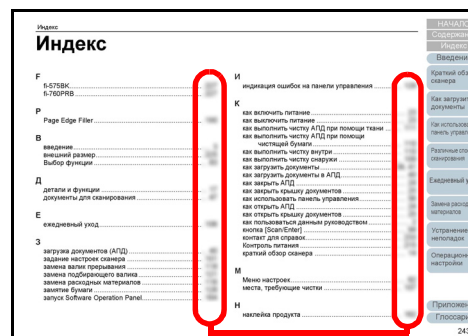
Перемещает на данную страницу.
 Нажмите по синей строке символов для перемещения по ссылке.

- Страница Содержания



Нажмите на название для перемещения по ссылке.

- Страница Индекса



Нажмите на номер страницы для перемещения по ссылке.

НАЧАЛО

Содержание

Индекс

Введение

Краткий обзор сканера

Как загрузить документы

Как использовать панель управления

Различные способы сканирования

Ежедневный уход

Замена расходных материалов

Устранение неполадок

Операционные настройки

Приложение

Глоссарий

Введение

Благодарим Вас за приобретение сканера изображения.

О данном продукте

"Данный продукт" относится к трем моделям сканера, которыми являются fi-7600, fi-7700 и fi-7700S.

Каждый сканер оснащен Автоматическим податчиком документов (АПД), который позволяет автоматически подавать документы.

В следующей таблице показаны различия между каждой моделью.

| Модель | Тип сканера | | Скорость сканирования (*2) |
|----------|-------------|--------------|---------------------------------------------------------------------------------------------------------|
| | АПД | Планшет (*1) | |
| fi-7600 | Да | - | АПД: Симплекс 100 страниц в минуту АПД: Дуплекс 200 изображений в минуту |
| fi-7700 | Да | Да | АПД: Симплекс 100 страниц в минуту АПД: Дуплекс 200 изображений в минуту Планшет 0,9 сек./лист |
| fi-7700S | Да (*3) | Да | АПД: Симплекс 75 страниц в минуту Планшет 0,9 сек./лист |

Да: Доступен
-: Недоступно

- *1: Планшет позволяет сканировать тонкую бумагу и плотные документы, такие как книги.
- *2: Значения для АПД это скорости, при которых документы альбомного размера А4 сканируются при значении 300 т/д. Значения для планшета это скорости, при которых документы книжного размера А4 сканируются при значении 300 т/д.
- *3: Поддерживается только одностороннее сканирование.

Руководства

Следующие руководства включены в данный продукт. При необходимости прочтите их.

| Руководство | Описание |
|--------------------------------------------------------|----------------------------------------------------------------------------------------------------------------------------------------------------------------------------------------------------------------------------------------------------------|
| Меры предосторожности (бумага, PDF) | Данное руководство содержит важную информацию о безопасном использовании данного продукта. Обязательно прочитайте данное руководство перед использованием сканера. Версия PDF включена в установочный диск Setup DVD-ROM. |
| Quick Installation Sheet (бумажный носитель) | Дается объяснение установке и настройке сканера. |
| Руководство по эксплуатации (данное руководство) (PDF) | Дает подробную информацию о правильном управлении и ежедневном обслуживании сканера, а также как правильно заменить расходные материалы и как правильно устранить проблемы, связанные с неисправностями. Содержится на установочном диске Setup DVD-ROM. |

НАЧАЛО

Содержание

Индекс

Введение

Краткий обзор сканера

Как загрузить документы

Как использовать панель управления

Различные способы сканирования

Ежедневный уход

Замена расходных материалов

Устранение неполадок

Операционные настройки

Приложение

Глоссарий

| Руководство | Описание |
|----------------------------------------------------------------------|-----------------------------------------------------------------------------------------------------------------------------------------------------------------------------------------------------------------------------------------------------------------------------------------------------------------------------------------------------------------------------------|
| Руководство по эксплуатации (PDF) в печатающего устройства fi-760PRB | Впечатывающее устройство fi-760PRB является дополнительным устройством для сканера. Данное руководство дает подробную информацию о правильном управлении и ежедневном обслуживании впечатывающего устройства, а также как правильно заменить расходные материалы и как правильно устранить проблемы, связанные с неисправностями. Содержится на установочном диске Setup DVD-ROM. |
| Руководство пользователя PaperStream Capture (PDF) | Предоставляет обзор PaperStream Capture и подробную информацию по установке, сканированию документов, активации и работе в режиме нескольких станций. Содержится на установочном диске Setup DVD-ROM. |
| Руководство пользователя Scanner Central Admin (PDF) | Объясняет о кратком обзоре, установке, управлении и обслуживании Scanner Central Admin. Содержится на установочном диске Setup DVD-ROM. |
| Справка (драйвер сканера) | Объясняет, как использовать и задать настройки для драйверов сканера. Может быть рассмотрена в каждом драйвере сканера. |
| Справка (приложение) | Объясняет, как использовать и задать настройки для приложений программных обеспечений. При необходимости прочтите их. Может быть рассмотрена в каждом приложении. |

Товарные знаки

ISIS является товарным знаком Open Text. Adobe, Acrobat и Reader являются зарегистрированными товарными знаками или товарными знаками компании Adobe в США и / или других странах. Intel и Intel Core являются товарными знаками корпорации Intel или ее подразделений в США и/или других странах. ABBYY™ FineReader™ Engine © ABBYY. OCR by ABBYY ABBYY и FineReader являются товарными знаками компании ABBYY Software, Ltd., которая может быть зарегистрирована в некоторых юрисдикциях. Microsoft, Excel, Windows и Windows Server являются товарными знаками группы компаний Microsoft. ScanSnap и PaperStream являются зарегистрированными товарными знаками или товарными знаками компании PFU Limited в Японии. Другие названия компаний и названия продуктов являются зарегистрированными товарными знаками или товарными знаками соответствующих компаний.

Производитель

PFU Limited
 YOKOHAMA i-MARK PLACE, 4-5 Minatomirai 4-chome,
 Nishi-ku, Yokohama-shi, Kanagawa 220-8567 Japan.
 © PFU Limited 2017-2023

НАЧАЛО

Содержание

Индекс

Введение

Краткий обзор сканера

Как загрузить документы

Как использовать панель управления

Различные способы сканирования

Ежедневный уход

Замена расходных материалов

Устранение неполадок

Операционные настройки

Приложение

Глоссарий

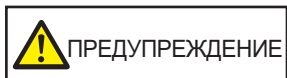
Соглашения

Информация о безопасности

Вложенное руководство "Меры предосторожности" содержит важную информацию о безопасном и правильном использовании данного продукта. Обязательно прочитайте и поймите данное руководство перед использованием сканера.

Символы, используемые в данном руководстве

Следующие обозначения используются в данном руководстве, чтобы устранить любую возможность возникновения несчастного случая или повреждения пользователя и окружающих его людей, и собственность. Предупреждающие наклейки содержат символы, указывающие на строгость и состояние предупреждение. Символы и их значения являются следующими.



ПРЕДУПРЕЖДЕНИЕ

Данный указатель предупреждает пользователей об операции, которая в случае невнимательного обращения, могут привести к серьезной травме или смерти.



ОСТОРОЖНО

Данное указатель предупреждает пользователей об операции, которая если тщательно не изучить, может вызвать угрозу безопасности персонала или повредить продукт.

Сокращения, используемые в данном руководстве

Операционная система и продукты в данном руководстве обозначаются следующим образом.

| Название | Обозначение |
|----------------------------------------------------------------|-----------------------------|
| Windows Server™ 2012 Standard (64-бита) | Windows Server 2012 (*1) |
| Windows Server™ 2012 R2 Standard (64-бита) | Windows Server 2012 R2 (*1) |
| Windows® 10 Домашняя (32-бита / 64-бита) | Windows 10 (*1) |
| Windows® 10 Pro (32-бита / 64-бита) | |
| Windows® 10 Корпоративная (32-бита / 64-бита) | |
| Windows® 10 для образовательных учреждений (32-бита / 64-бита) | |
| Windows Server™ 2016 Standard (64-бита) | Windows Server 2016 (*1) |
| Windows Server™ 2019 Standard (64-бита) | Windows Server 2019 (*1) |
| Windows Server™ 2022 Standard (64-бита) | Windows Server 2022 (*1) |

НАЧАЛО

Содержание

Индекс

Введение

Краткий обзор сканера

Как загрузить документы

Как использовать панель управления

Различные способы сканирования

Ежедневный уход

Замена расходных материалов

Устранение неполадок

Операционные настройки

Приложение

Глоссарий

| Название | Обозначение |
|------------------------------------------------------|------------------------|
| Windows® 11 Домашняя (64-бита) | Windows 11 (*1) |
| Windows® 11 Pro (64-бита) | |
| Windows® 11 Корпоративная (64-бита) | |
| Windows® 11 для образовательных учреждений (64-бита) | |
| Microsoft® Word | Word |
| Microsoft® Excel® | Excel |
| PaperStream IP (TWAIN) | Драйвер PaperStream IP |
| PaperStream IP (TWAIN x64) | |
| PaperStream IP (ISIS) Bundle | |

*1: Когда нет разницы между различными версиями вышеперечисленных операционных систем, используется общий термин "Windows".

Символы стрелок в данном руководстве

Символы правой стрелки (→) используются для разделения значков или параметров меню, которые необходимо выбрать в последовательности.
Пример: Нажмите меню [Пуск] → [Панель управления].

Примеры экранов в этом руководстве

Экраны продукта Microsoft переизданы при помощи разрешения от корпорации Microsoft Corporation. Примеры экранов в данном руководстве могут изменяться без предварительного уведомления с целью улучшения эффективности данного продукта.

Если действительный отображаемый экран отличается от примеров экрана в данном руководстве, работайте в соответствии с действительным отображаемым экраном, одновременно обращаясь к руководству пользователя приложения используемого сканера.

В зависимости от операционной системы, фактические экраны и операции могут отличаться. Также обратите внимание, что с некоторыми моделями сканера, экраны и операции могут отличаться от данного руководства, при обновлении программного обеспечения. В подобном случае, смотрите руководство, дающееся при обновлении программного обеспечения.

НАЧАЛО

Содержание

Индекс

Введение

Краткий обзор сканера

Как загрузить документы

Как использовать панель управления

Различные способы сканирования

Ежедневный уход

Замена расходных материалов

Устранение неполадок

Операционные настройки

Приложение

Глоссарий

Содержание

| | |
|---------------------------------------------------------------------------|-----------|
| Как пользоваться данным руководством | 2 |
| Введение | 3 |
| Соглашения | 5 |
| Глава 1 Краткий обзор сканера | 14 |
| 1.1 Основные свойства | 15 |
| 1.2 Части и функции | 17 |
| fi-7600 | 17 |
| fi-7700/fi-7700S | 19 |
| Общие части для всех моделей | 21 |
| 1.3 Включение / выключение питания | 23 |
| Как включить питание | 23 |
| Как выключить питание | 23 |
| 1.4 Открытие / закрытие АПД | 24 |
| Как открыть АПД | 24 |
| Как закрыть АПД | 24 |
| 1.5 Открытие / закрытие крышки документов [fi-7700/fi-7700S] | 25 |
| Как открыть крышку документа | 25 |
| Как закрыть крышку документа | 25 |
| 1.6 Регулировка положения АПД [fi-7700/fi-7700S] | 26 |
| 1.7 Установка лотка бумаги АПД (податчик) | 29 |
| 1.8 Установка укладчика | 30 |
| 1.9 Режим энергосбережения | 32 |
| 1.10 Основная последовательность операции сканирования | 33 |

НАЧАЛО

Содержание

Индекс

Введение

Краткий обзор
сканераКак загрузить
документыКак использовать
панель управленияРазличные способы
сканирования

Ежедневный уход

Замена расходных
материаловУстранение
неполадокОперационные
настройки

Приложение

Глоссарий

| | |
|----------------------------------------------------------------------|-----------|
| 1.11 Программное обеспечение входящее в комплект | 35 |
| Краткий обзор приложенного программного обеспечения..... | 35 |
| Системные требования..... | 36 |
| Установка входящего в комплект программного обеспечения..... | 37 |
| Глава 2 Как загрузить документы | 39 |
| 2.1 Загрузка документов в АПД | 40 |
| Приготовление..... | 40 |
| Как загрузить документы..... | 41 |
| 2.2 Размещение документа на планшете [fi-7700/fi-7700S] | 46 |
| 2.3 Документы для сканирования | 47 |
| Размер бумаги | 47 |
| Тип бумаги..... | 47 |
| Вес бумаги (толщина) | 47 |
| Документы, которые не могут быть сканированы успешно | 47 |
| Документы, которые не могут быть сканированы..... | 48 |
| Предосторожности | 48 |
| Вместимость загрузки | 50 |
| Область, которую нельзя перфорировать..... | 51 |
| Как загружать документы с вкладкой или прямоугольные документы..... | 51 |
| Условия для обнаружения мульти подачи | 52 |
| Условия для смешанного пакетного сканирования | 53 |
| Условия для автоматического определения размера бумаги..... | 55 |
| Глава 3 Как использовать панель управления | 56 |
| 3.1 Панель управления | 57 |
| Названия и функции..... | 57 |
| Индикации на ЖК-дисплее..... | 59 |
| Индикатор..... | 61 |

НАЧАЛО

Содержание

Индекс

Введение

Краткий обзор
сканераКак загрузить
документыКак использовать
панель управленияРазличные способы
сканирования

Ежедневный уход

Замена расходных
материаловУстранение
неполадокОперационные
настройки

Приложение

Глоссарий

| | | |
|----------------|------------------------------------------------------------------------------------------------------------------------------------------------------------------------------------|------------|
| 3.2 | Меню настроек | 62 |
| | Как использовать Меню настроек | 63 |
| | Элементы, задаваемые в меню настроек | 73 |
| 3.3 | Выбор функции | 84 |
| | Как использовать выбор функции | 84 |
| | Элементы, задаваемые в выборе функции | 85 |
| Глава 4 | Различные способы сканирования | 86 |
| 4.1 | Обобщение | 87 |
| 4.2 | Сканирование документов различных типов и размеров | 88 |
| | Сканирование документов разной ширины | 88 |
| | Сканирование документов, сложенных пополам | 89 |
| | Сканирование документов, например конвертов или многослойной бумаги | 91 |
| | Сканирование длинной страницы | 92 |
| | Сканирование книги [fi-7700/fi-7700S] | 94 |
| 4.3 | Расширенное сканирование | 95 |
| | Использование кнопки на сканере для начала сканирования | 95 |
| | Подача документов в АПД вручную | 98 |
| | Сортировка изображений, отсканированных в симплексном режиме сканирования, в том же порядке, в котором изображения отсканированы в дуплексном режиме сканирования [fi-7700S] | 100 |
| | Сканирование документов с открытой крышкой документов [fi-7700/fi-7700S] | 101 |
| 4.4 | Задание настроек сканера | 102 |
| | Игнорирование мульти подачи заданным шаблоном | 102 |
| | Отключение защиты бумаги для одиночного сканирования после отключения функции защиты бумаги | 105 |
| Глава 5 | Ежедневный уход | 107 |
| 5.1 | Чистящие материалы и места, требующие чистки | 108 |
| | Чистящие материалы | 108 |
| | Место и Частота | 109 |

НАЧАЛО

Содержание

Индекс

Введение

Краткий обзор сканера

Как загрузить документы

Как использовать панель управления

Различные способы сканирования

Ежедневный уход

Замена расходных материалов

Устранение неполадок

Операционные настройки

Приложение

Глоссарий

| | | |
|----------------|------------------------------------------------------------------------------------------------------------|------------|
| 5.2 | Чистка снаружи | 110 |
| | fi-7600 | 110 |
| | fi-7700/fi-7700S | 110 |
| 5.3 | Чистка внутри | 111 |
| | Чистка АПД (при помощи чистящей бумаги) | 111 |
| | Чистка АПД (при помощи ткани)..... | 112 |
| | Чистка планшета [fi-7700/fi-7700S] | 116 |
| Глава 6 | Замена расходных материалов | 117 |
| 6.1 | Расходные материалы и периодичность замены | 118 |
| 6.2 | Замена валика прерывания (тормозного валика) | 119 |
| 6.3 | Замена подбирающего валика | 122 |
| Глава 7 | Устранение неполадок | 128 |
| 7.1 | Замятие бумаги | 129 |
| 7.2 | Индикация ошибок на панели управления | 131 |
| | Временные ошибки | 132 |
| | Ошибки устройства | 135 |
| 7.3 | Устранение неполадок | 142 |
| | Не удается ВКЛЮЧИТЬ питание сканера..... | 143 |
| | ЖК-дисплей или кнопка [Power] свяжутся или оба выключены. | 144 |
| | Сканирование не начинается. | 145 |
| | Сканирование занимает длинный период времени. | 146 |
| | Плохое качество изображения. | 147 |
| | Неудовлетворительное качество сканированного текста или строк..... | 148 |
| | Изображения искажены или размыты. | 149 |
| | На отсканированном изображении отображаются вертикальные полосы. | 150 |
| | Ошибка (код ошибки "U0:10" U4:40" или "U5:4A") уже отображается в ЖК-дисплее после включения питания. | 151 |

НАЧАЛО

Содержание

Индекс

Введение

Краткий обзор
сканераКак загрузить
документыКак использовать
панель управленияРазличные способы
сканирования

Ежедневный уход

Замена расходных
материаловУстранение
неполадокОперационные
настройки

Приложение

Глоссарий

| | |
|---------------------------------------------------------------------|------------|
| Часто происходит мультитодача | 152 |
| Часто возникает ситуация, где документ не подается в АПД..... | 154 |
| Протекция бумаги часто отключается. | 155 |
| Часто происходят ошибки замятия / подбора бумаги. | 157 |
| Сканированные изображения становятся удлинёнными. | 159 |
| Тень появляется сверху или снизу сканированного изображения..... | 160 |
| Наличие черных линий на документе. | 161 |
| Не удается подключить сканер и компьютер с помощью кабеля USB. | 162 |
| 7.4 Прежде чем связаться с поставщиком услуг сканера | 163 |
| Общие сведения..... | 163 |
| Состояние ошибки..... | 163 |
| 7.5 Проверка наклеек продукта | 165 |
| Место..... | 165 |
| Глава 8 Операционные настройки | 166 |
| 8.1 Запуск Software Operation Panel | 167 |
| 8.2 Настройка пароля для Software Operation Panel | 169 |
| Задание пароля..... | 169 |
| Настройка [Режим только просмотра] | 170 |
| Закрытие режима [Режим только просмотра]..... | 171 |
| Изменение пароля..... | 172 |
| Удаление пароля..... | 173 |
| Переустановка пароля..... | 174 |
| 8.3 Элементы конфигурации | 175 |
| Настройка устройства | 175 |
| Настройка устройства 2 | 177 |

НАЧАЛО

Содержание

Индекс

Введение

Краткий обзор
сканераКак загрузить
документыКак использовать
панель управленияРазличные способы
сканирования

Ежедневный уход

Замена расходных
материаловУстранение
неполадокОперационные
настройки

Приложение

Глоссарий

| | | |
|------------|-----------------------------------------------------------------------------------------------------|------------|
| 8.4 | Настройки, связанные со счетчиками листов | 186 |
| | Проверка и сбрасывание значений счетчиков листов..... | 186 |
| | Периодичность чистки сканера [Периодичность чистки] | 189 |
| | Периодичность замены расходных материалов [Счетчик срока использования] | 189 |
| 8.5 | Настройки, связанные со сканированием | 191 |
| | Регулировка положения для начала сканирования | |
| | [Параметр сдвига / Регулировка увеличения по вертикали] | 191 |
| | Устранение теней / полос, которые отображаются вокруг сканированного изображения | |
| | [Page Edge Filler(АПД)] / [Page Edge Filler(планшет)] (fi-7700/fi-7700S) | 193 |
| | Удаление цвета из сканированного изображения [Выпадение цвета] | 195 |
| | Сокращение интервала сканирования [Предварительный подбор]..... | 196 |
| | Число повторений подачи..... | 197 |
| | Скорость подачи документов [Скорость подбора]..... | 197 |
| | Обрезка границ изображения [Автоматическое удаление границ] | 198 |
| | Защита документов от повреждений [Протекция бумаги]..... | 199 |
| | Установка уровня чувствительности протекции бумаги [Чувствительность протекции] | 201 |
| | Настройка сканирования для документов с вкладками или непрямоугольных документов | |
| | [Настройка сканирования для документов с вкладками (Автоматическое определение размера бумаги)] ... | 202 |
| | Настройка силы подбора [Сила подбора бумаги]..... | 203 |
| | Регулировка результатов вывода для нерабочей области [Контроль нерабочей области] | 204 |
| | Сканирование при большой высоте [Режим большой высоты]..... | 205 |
| | Настройка качества изображения для сканирования [Режим качества изображения] | 206 |
| | Низкая скорость сканирования при низком разрешении [Режим низкой скорости подачи] | 206 |
| | Задание скорости извлечения бумаги [Управление укладкой]..... | 207 |
| 8.6 | Настройки, связанные с обнаружением мульты подачи | 208 |
| | Задания метода обнаружения мульты подачи [Мульты подача]..... | 208 |
| | Задание области для обнаружения мульты подачи [Спецификация области определения мульты подачи]..... | 210 |
| | Задание области не обнаружения мульты подачи [Интеллектуальная функция мульты подачи]..... | 213 |

НАЧАЛО

Содержание

Индекс

Введение

Краткий обзор
сканераКак загрузить
документыКак использовать
панель управленияРазличные способы
сканирования

Ежедневный уход

Замена расходных
материаловУстранение
неполадокОперационные
настройки

Приложение

Глоссарий

| | | |
|------------|-----------------------------------------------------------------------------------------------------------------|------------|
| 8.7 | Настройки, связанные со временем ожидания | 215 |
| | Время ожидания в режиме ручной подачи [Ручная подача] | 215 |
| | Время ожидания сканера для ввода в режиме экономного энергопотребления [Экономное энергопотребление] | 216 |
| 8.8 | Настройки, связанные с включением / выключением питания | 218 |
| | Метод включения / выключения сканера [Контроль питания] | 218 |
| 8.9 | Настройки, связанные с обслуживанием сканера | 219 |
| | Обнаружение вертикальной полосы [Обнаружение вертикальной полосы] | 219 |
| | Задания уровня чувствительности обнаружения вертикальной полосы [Чувствительность вертикальной полосы] | 220 |
| | Цикл обслуживания и проверки сканера [Цикл обслуживания и проверки] | 221 |
| | Приложение | 222 |
| A.1 | Основная спецификация | 223 |
| A.2 | Установочные спецификации | 226 |
| A.3 | Внешний размер | 228 |
| | fi-7600 | 228 |
| | fi-7700/fi-7700S | 229 |
| A.4 | Параметры сканера | 230 |
| A.5 | Удаление программного обеспечения | 231 |
| A.6 | Примечания к повторной упаковке [fi-7700/fi-7700S] | 232 |
| | Фиксация транспортировочного фиксатора | 232 |
| | Фиксация АПД | 233 |
| | Установка лотка бумаги АПД (податчик) и укладчик | 235 |
| | Контакт для справок | 236 |
| | Глоссарий | 237 |
| | Индекс | 246 |

Глава 1 Краткий обзор сканера

Данная глава описывает названия и функции компонентов сканера, а также методы основных операций.

| | |
|--------------------------------------------------------------------|----|
| 1.1 Основные свойства | 15 |
| 1.2 Части и функции | 17 |
| 1.3 Включение / выключение питания..... | 23 |
| 1.4 Открытие / закрытие АПД | 24 |
| 1.5 Открытие / закрытие крышки документов [fi-7700/fi-7700S] | 25 |
| 1.6 Регулировка положения АПД [fi-7700/fi-7700S] | 26 |
| 1.7 Установка лотка бумаги АПД (податчик) | 29 |
| 1.8 Установка укладчика | 30 |
| 1.9 Режим энергосбережения | 32 |
| 1.10 Основная последовательность операции сканирования | 33 |
| 1.11 Программное обеспечение входящее в комплект | 35 |

1.1 Основные свойства

В данной главе дается объяснение основных свойств данного продукта.

Сканер обеспечен следующими свойствами:

Высокая скорость сканирования

Каждая модель имеет скорость сканирования, показанную ниже (*1):

- fi-7600
АПД: Симплекс 100 страниц в минуту, Дуплекс 200 изображений в минуту
- fi-7700
АПД: Симплекс 100 страниц в минуту, Дуплекс 200 изображений в минуту
Планшет: 0,9 сек./лист
- fi-7700S
АПД: Симплекс 75 страниц в минуту
Планшет: 0,9 сек./лист

Более того, можно загрузить до 300 листов документов размера А4, или до 100 страниц документов размера А3 в АПД для продолжительного сканирования, которое позволяет быстро оцифровывать большой объем документов.

Возможность сканирования документов, сложенных пополам, конвертов, многослойной бумаги

Для сканирования документов, сложенных пополам, конвертов, и многослойной бумаги сканер оснащен переключателем режима подачи, который используется для переключения режима на ручной / одиночный режим. Ручной / одиночный режим сокращает нагрузку на документы, расположенные в податчике, поэтому данные документы подаются без сбоя для выполнения успешного сканирования.

ЖК-дисплей

Сканер оснащен ЖК-дисплеем, который отображает рабочие настройки для сканирования документов, число сканированных листов, и состояние ошибки. Это позволяет легко проверить состояние сканера.

Улучшает эффективность работы перед сканированием

Сканер может выполнять "пакетное сканирование", что позволяет сканировать документы различного веса бумаги и размера одновременно. Это упрощает процесс сортировки документов перед сканированием.

Уменьшает количество сбоев в работе, вызванных мультиподачей

В сканере установлен ультразвуковой датчик мультиподачи, который достоверно обнаруживает ошибки "мультиподачи", при которых два или более листов поданы в сканер одновременно. Такое обнаружение мультиподачи надежно даже при сканировании смешанных пакетных документов с различным весом бумаги и размером, избегая потенциальных сбоев работы.

Интеллектуальная функция мультиподачи

Когда есть бумага одинакового размера, прилагаемая к распознаваемому месту на странице, интеллектуальная функция мультиподачи активирует сканер для распознавания места приложения бумаги. Это позволяет продолжить сканирование, вместо остановки сканера за счет выполнения обнаружения каждого приложения бумаги как мультиподачи. Более того, функция "Протекция бумаги" сокращает риски повреждения ценных документов.

Функция защиты бумаги путем определения звука застревания бумаги

Данная функция сокращает риск повреждения документов остановкой сканирования, когда сканер обнаружит звук застревания бумаги.

Оснащен подвижным АПД [fi-7700/fi-7700S]

Сканер оснащен АПД, который можно передвинуть влево или вправо или повернуть на 180 градусов. Это позволяет сократить объем, занимаемый сканером.

Сканирование документов с открытой крышкой документов [fi-7700/fi-7700S]

Сканер позволяет сканировать документы при открытой крышке документов планшета. Он автоматически исправляет сканированное изображение, которое перекошено, или распознает размер документа и выводит изображение в этом размере.

Параметр вводящего устройства [fi-7600]

Вводящее устройство доступен как параметр, которое часто требуется для управления / проверки документов. Имея возможность печатать на сканированных документах, можно существенно повысить удобство использования.

Сканирование на черном фоне [fi-7700/fi-7700S]

Прижимная подкладка для документов черного цвета (приобретается отдельно) позволяет выполнять сканирование на черном фоне, при использовании планшета. Данное может быть использовано для автоматической корректировки перекошенных изображений или точного обнаружения размера сканированного документа, при сканировании при помощи планшета.

Черная прижимная подкладка для документов может быть использована на fi-7700/fi-7700S.

Централизованное управление несколькими сканерами

Входящее в комплект приложение "Scanner Central Admin Agent" позволяет управлять несколькими сканерами вместе. Например, можно обновить настройки сканера и драйверов, при отслеживании рабочего состояния каждого сканера.

Для получения подробной информации, смотрите руководство пользователя Scanner Central Admin.

*1: При сканировании документов размера А4 (альбомная) с разрешением 300 т/д.

НАЧАЛО

Содержание

Индекс

Введение

Краткий обзор сканера

Как загрузить документы

Как использовать панель управления

Различные способы сканирования

Ежедневный уход

Замена расходных материалов

Устранение неполадок

Операционные настройки

Приложение

Глоссарий

1.2 Части и функции

В этом разделе описываются названия деталей сканера.

fi-7600

■ Передняя часть

Подлоток

Позволяет временно разместить документы для сканирования.

Укладчик

Укладывает документы, извлеченные из АПД. Высоту можно настроить выше или ниже.

Стопоры

Поднимите любой для выравнивания документа по длине.

Удлинитель укладчика

Вытяните для выравнивания документа по длине.

Боковая направляющая укладчика

Положения документов, когда документы уложены в укладчике.

АПД (Автоматический податчик документов)

Втягивает и подает документы по одному листу за один раз из лотка бумаги АПД (податчик). Обе стороны документа можно сканировать одновременно. Откройте для замены расходных материалов или для произведения чистки внутри сканера.

Панель управления

Состоит из ЖК-дисплея, кнопок и индикатора светодиода. Может использоваться для управления сканером или проверки его состояния. На каждой стороне сканера есть панель управления. Вы можете использовать любую удобную панель. Панель управления можно установить сбоку сканера, если она не используется. Для получения подробной информации, смотрите ["Глава 3 Как использовать панель управления" \(страница 56\)](#).

Лоток бумаги АПД (податчик)

Удерживает документы для сканирования.

Удлинитель лотка

Вытяните для выравнивания документа по длине.

Крышка валика лотка

Предотвращает защемление пальцев в валике лотка.

Боковая направляющая

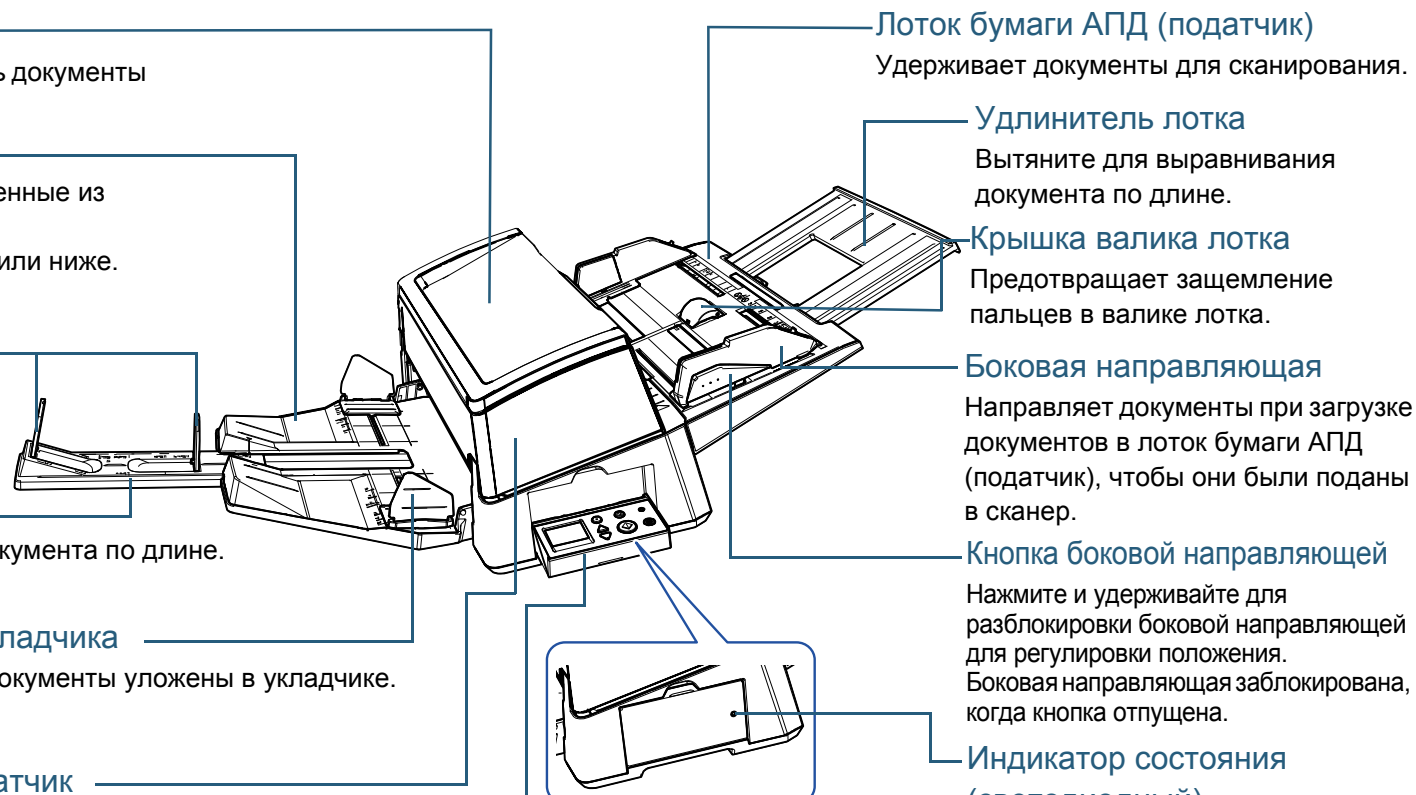
Направляет документы при загрузке документов в лоток бумаги АПД (податчик), чтобы они были поданы в сканер.

Кнопка боковой направляющей

Нажмите и удерживайте для разблокировки боковой направляющей для регулировки положения. Боковая направляющая заблокирована, когда кнопка отпущена.

Индикатор состояния (светодиодный)

Используется для проверки состояния сканера.



■ Задняя часть



НАЧАЛО

Содержание

Индекс

Введение

Краткий обзор сканера

Как загрузить документы

Как использовать панель управления

Различные способы сканирования

Ежедневный уход

Замена расходных материалов

Устранение неполадок

Операционные настройки

Приложение

Глоссарий

fi-7700/fi-7700S

■ Передняя часть

АПД (Автоматический податчик документов)

Втягивает и подает документы по одному листу за один раз из лотка бумаги АПД (податчик).

Для fi-7700 позволяет сканировать обе стороны документа одновременно.

Откройте для замены расходных материалов или для производства чистки внутри сканера.

Удлиннитель укладчика

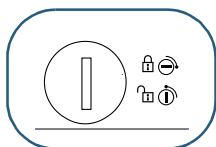
Вытяните для выравнивания документа по длине.

Стопоры

Поднимите любой для выравнивания документа по длине.

Укладчик

Укладывает документы, извлеченные из АПД. Высоту можно настроить выше или ниже.



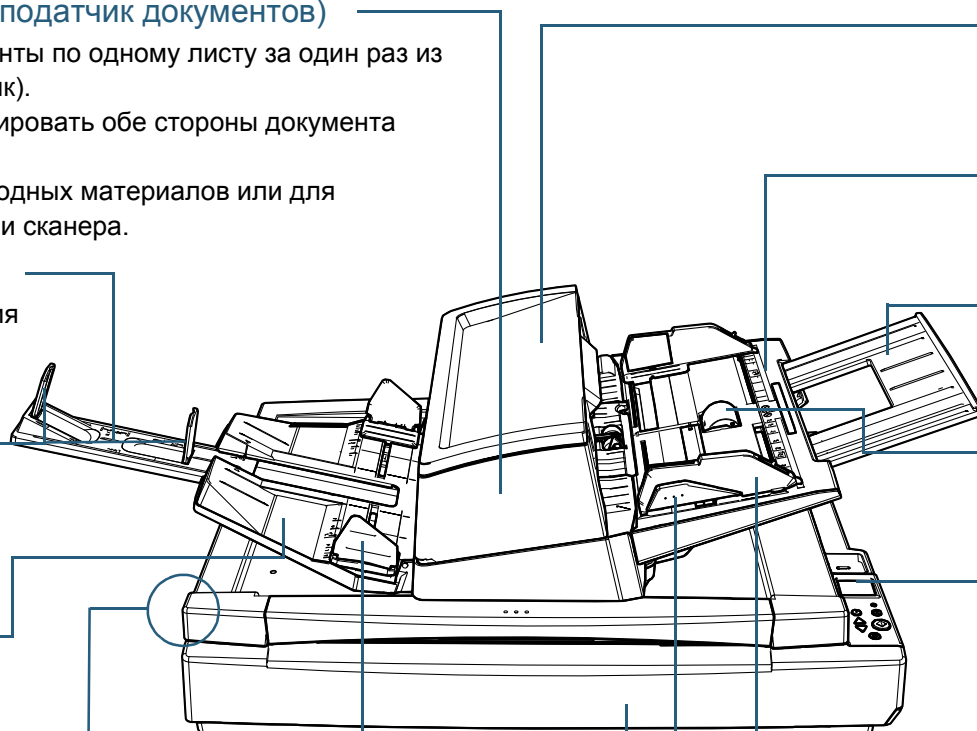
Транспортировочный фиксатор

Блокирует несущий модуль (который находится внутри планшета) для предотвращения повреждения во время транспортировки.

Используйте монету или похожий предмет для разблокировки.

Расположите слот вертикально для разблокировки.

Расположите слот горизонтально для блокировки.



Подлоток

Позволяет временно разместить документы для сканирования.

Лоток бумаги АПД (податчик)

Удерживает документы для сканирования.

Удлиннитель лотка

Вытяните для выравнивания документа по длине.

Крышка валика лотка

Предотвращает защемление пальцев в валике лотка.

Панель управления

Состоит из ЖК-дисплея, кнопок и индикатора светодиода. Может использоваться для управления сканером или проверки его состояния. Для получения подробной информации, смотрите ["Глава 3 Как использовать панель управления"](#) (страница 56).

Боковая направляющая укладчика

Направляет документы при загрузке документов в лоток бумаги АПД (податчик), чтобы они были поданы в сканер.

Кнопка боковой направляющей

Нажмите и удерживайте для разблокировки боковой направляющей для регулировки положения. Боковая направляющая заблокирована, когда кнопка отпущена.

Планшет

При сканировании документа, который нельзя отсканировать с помощью АПД, например тонкую бумагу или толстый документ, такой как книга, поместите документ на стекло.

НАЧАЛО

Содержание

Индекс

Введение

Краткий обзор сканера

Как загрузить документы

Как использовать панель управления

Различные способы сканирования

Ежедневный уход

Замена расходных материалов

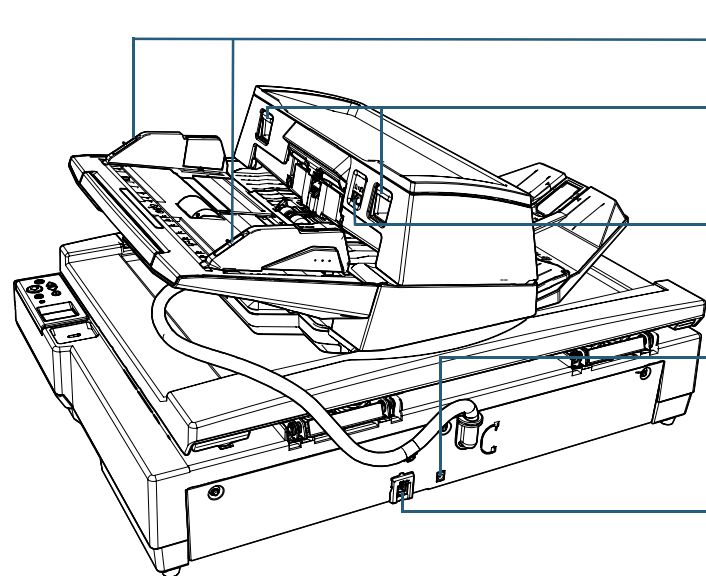
Устранение неполадок

Операционные настройки

Приложение

Глоссарий

■ Задняя часть



Замки боковой направляющей

Блокирует боковые направляющие.

Открывающие рычаги АПД

Приподнимите рычаги для разблокировки и открытия АПД.

Переключатель режима передачи

Переключите переключатель режима подачи налево для переключения режима подачи на ручной / одиночный режим.

Разъем питания

Используется для соединения кабеля питания.

"Кабель питания" имеет отношение к кабелю переменного тока и адаптеру переменного тока соединенных вместе.

Разъем USB

Используется для соединения кабеля USB.

■ Внутренняя часть (планшет)

Отверстия для хранения винтов

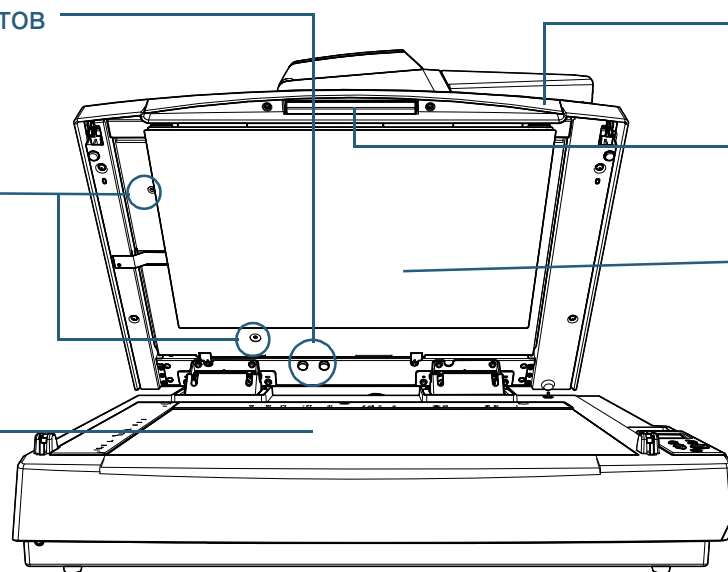
Хранит винты блокировки АПД, которые были удалены после разблокировки АПД.

Винты блокировки АПД

Фиксация АПД.

Планшет для документов

Положите документ на секцию стекла.



Крышка документов

Закройте крышку для удерживания документа на месте.

Ручка

Используется для открытия и закрытия крышки документов

Прижимная подкладка для документов

Удерживает документ против планшета для документа. Черная прижимная подкладка для документов доступна в качестве опции (приобретается отдельно).

Черная прижимная подкладка для документов удобна для сканирования документов на черном фоне. Для получения подробной информации, смотрите "А.4 Параметры сканера" (страница 230).

НАЧАЛО

Содержание

Индекс

Введение

Краткий обзор сканера

Как загрузить документы

Как использовать панель управления

Различные способы сканирования

Ежедневный уход

Замена расходных материалов

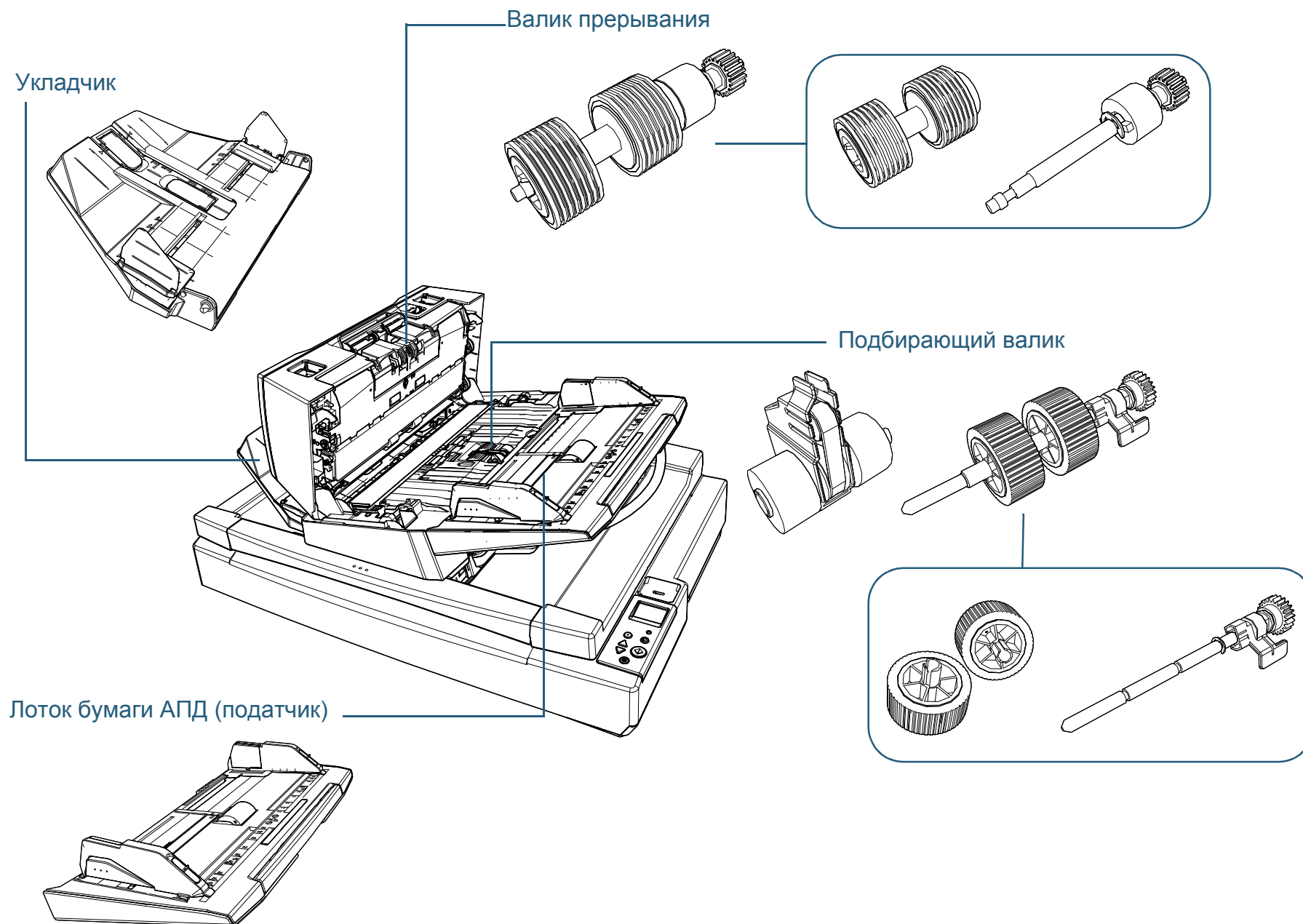
Устранение неполадок

Операционные настройки

Приложение

Глоссарий

■ Съемные части



НАЧАЛО

Содержание

Индекс

Введение

Краткий обзор сканера

Как загрузить документы

Как использовать панель управления

Различные способы сканирования

Ежедневный уход

Замена расходных материалов

Устранение неполадок

Операционные настройки

Приложение

Глоссарий

1.3 Включение / выключение питания

В данном разделе дается объяснение того, как включить и выключить сканер.

СОВЕТ

Метод, в котором питание сканера включается / выключается, может быть задан одним из следующих способов:

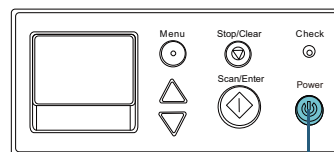
- Нажмите кнопку [Power] на панели управления.
- Используйте сетевой фильтр переменного тока для контроля источника питания для периферийных устройств, таких как сканер в соответствии с питанием компьютера.
- Включение / выключение сканера синхронизировано с питанием компьютера.

Для получения подробной информации, смотрите "[Метод включения / выключения сканера \[Контроль питания\]](#)" (страница 218).

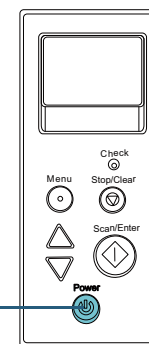
Как включить питание

- 1 Нажмите кнопку [Power] на панели управления.

[fi-7600]



[fi-7700/fi-7700S]



Кнопка [Power]

- ⇒ Сканер включится и кнопка [Power] загорится зеленым светом. Во время инициализации, следующее изображение отобразится в ЖК-дисплее панели управления.



Сканер готов для сканирования, когда [Готово] отображено.

Как выключить питание

- 1 Нажмите кнопку [Power] на панели управления более 2 секунд.
⇒ Сканер выключится и кнопка [Power] погаснет.

НАЧАЛО

Содержание

Индекс

Введение

Краткий обзор сканера

Как загрузить документы

Как использовать панель управления

Различные способы сканирования

Ежедневный уход

Замена расходных материалов

Устранение неполадок

Операционные настройки

Приложение

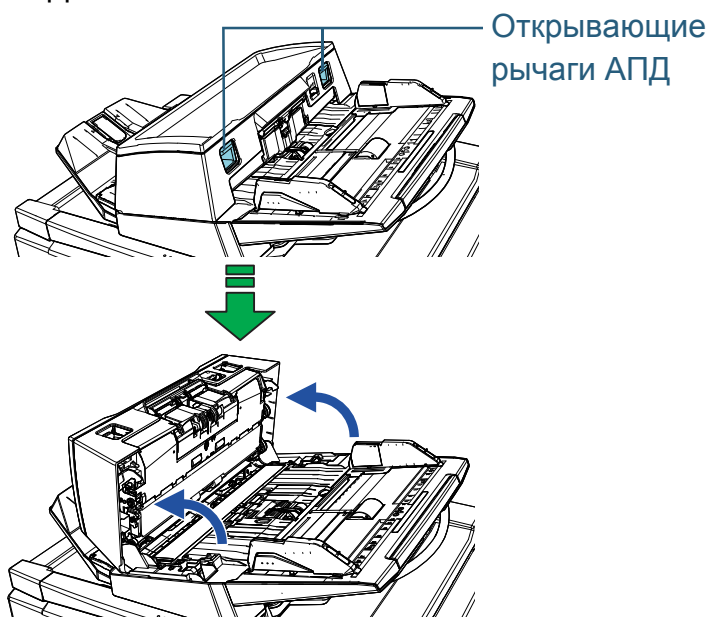
Глоссарий

1.4 Открытие / закрытие АПД

В данном разделе дается описание того как открыть и закрыть АПД.

Как открыть АПД

- 1 Извлеките все документы из лотка бумаги АПД (податчик).
- 2 Поднимите открывающие рычаги АПД, чтобы открыть АПД.



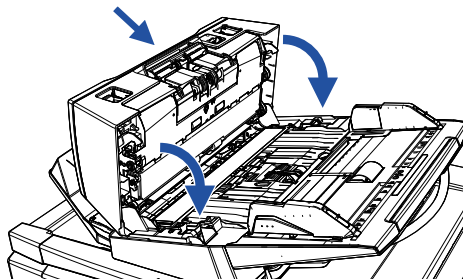
Когда АПД открыт, он может случайно закрыться. Будьте осторожны, не прищемите пальцы.

ВНИМАНИЕ

Убедитесь, что крышка документов закрыта и откройте АПД. При открытии АПД с открытой крышкой документов может произойти ошибка.

Как закрыть АПД

- 1 Закройте АПД.
Нажмите по центру АПД, пока АПД не заблокируется на месте.



ОСТОРОЖНО

Будьте осторожны, не прищемите пальцы при закрытии АПД.

ВНИМАНИЕ

Удостоверьтесь в том, что посторонние предметы отсутствуют внутри АПД и закройте его.

НАЧАЛО

Содержание

Индекс

Введение

Краткий обзор сканера

Как загрузить документы

Как использовать панель управления

Различные способы сканирования

Ежедневный уход

Замена расходных материалов

Устранение неполадок

Операционные настройки

Приложение

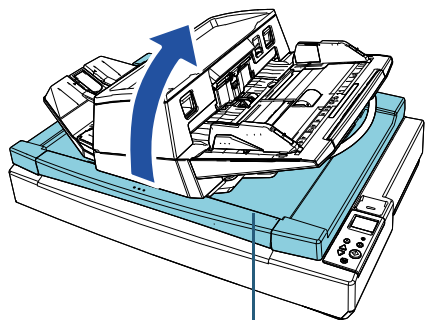
Глоссарий

1.5 Открытие / закрытие крышки документов [fi-7700/fi-7700S]

В данном разделе дается объяснение того как открыть и закрыть крышку документа.

Как открыть крышку документа

- 1 Возьмитесь за ручку и откройте крышку документов.



Крышка документов



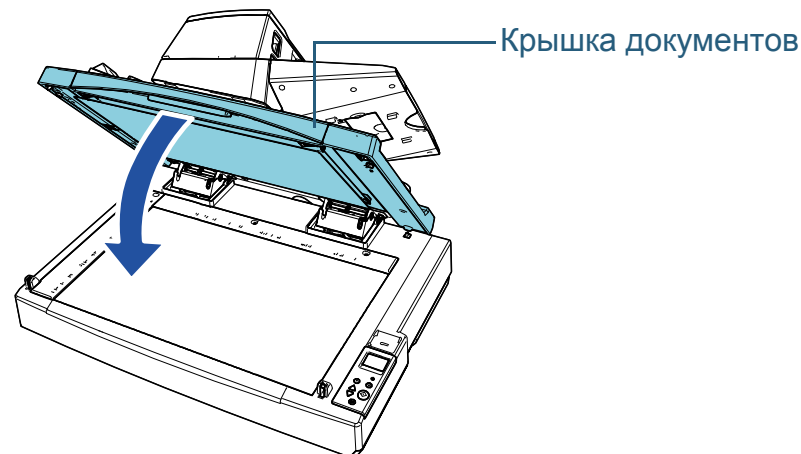
ОСТОРОЖНО Крышка документов не остается открытой в точке, где вы остановили открытие или закрытие. Поэтому следите, чтобы при закрытии крышки документов не прищемить руки.

ВНИМАНИЕ

Убедитесь, что АПД закрыт и откройте крышку документов. При открытии АПД с открытой крышкой документов может произойти ошибка.

Как закрыть крышку документа

- 1 Возьмитесь за ручку и аккуратно закройте крышку документов. Прижмите ее, чтобы она зафиксировалась на месте.



ОСТОРОЖНО Крышка документов не остается открытой в точке, где вы остановили открытие или закрытие. Поэтому следите, чтобы при закрытии крышки документов не прищемить руки.

НАЧАЛО

Содержание

Индекс

Введение

Краткий обзор сканера

Как загрузить документы

Как использовать панель управления

Различные способы сканирования

Ежедневный уход

Замена расходных материалов

Устранение неполадок

Операционные настройки

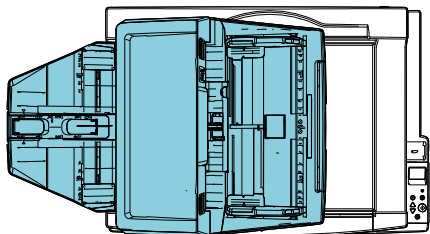
Приложение

Глоссарий

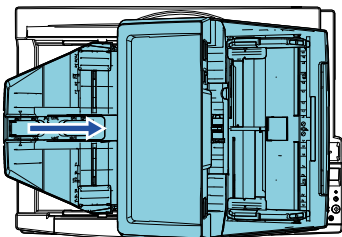
1.6 Регулировка положения АПД [fi-7700/fi-7700S]

Данный раздел описывает как настроить положение АПД. Доступными положениями являются следующие:

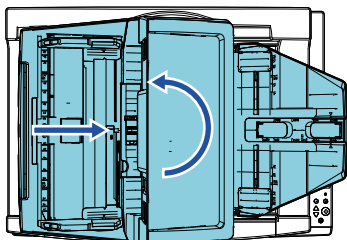
- Положение 1 (фабричное значение внутренней настройки)



- Положение 2 (тип для экономии места: документы, загруженные справа)



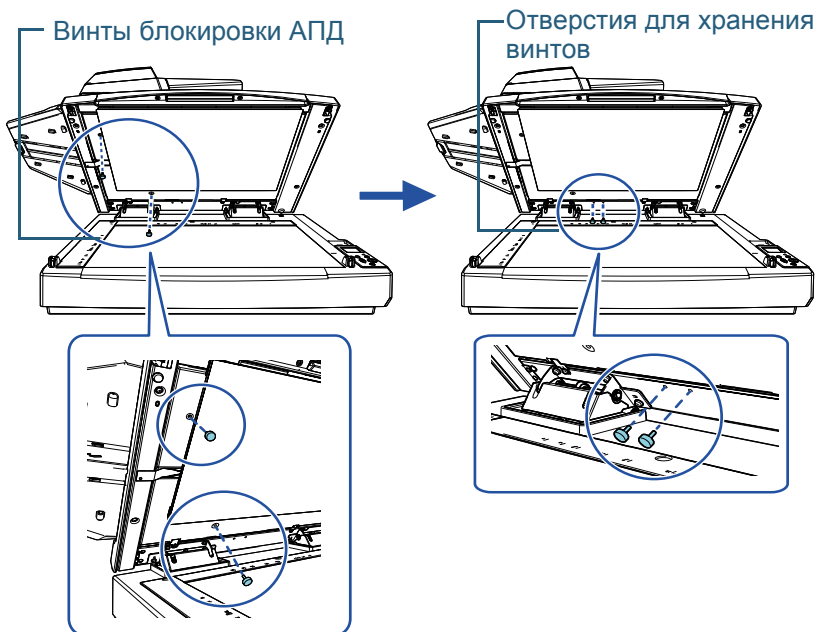
- Положение 3 (тип для экономии места: документы, загруженные слева)



1 Откройте крышку документа.

Для получения подробной информации, смотрите "1.5 Открытие / закрытие крышки документов [fi-7700/fi-7700S]" (страница 25).

- ### 2
- Извлеките два винта блокировки АПД и вставьте их в отверстия для хранения винтов. АПД зафиксирован после установки винтов блокировки АПД на место. Если винты блокировки АПД удалены, положение АПД можно настроить.



ВНИМАНИЕ

Перед регулировкой положения АПД убедитесь, что винты блокировки АПД размещены в отверстиях для хранения винтов.

НАЧАЛО

Содержание

Индекс

Введение

Краткий обзор сканера

Как загрузить документы

Как использовать панель управления

Различные способы сканирования

Ежедневный уход

Замена расходных материалов

Устранение неполадок

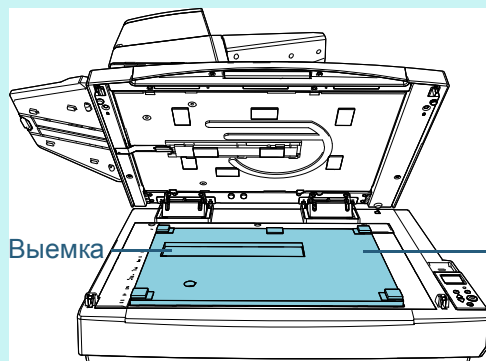
Операционные настройки

Приложение

Глоссарий

СОВЕТ

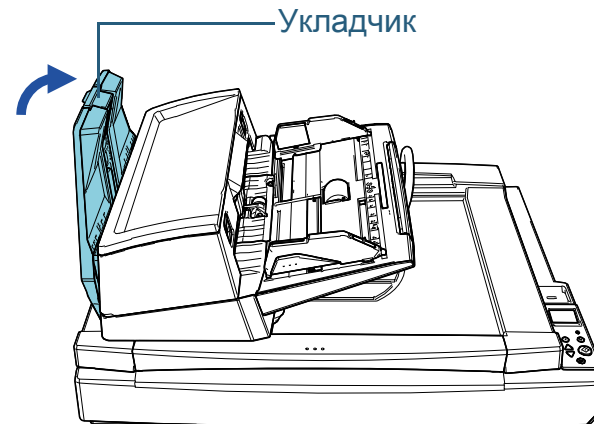
- Извлеките прижимную подкладку для документов, если винты блокировки АПД сложно извлечь.
- Если прижимная подкладка для документов извлечена, установите прижимную подкладку для документов по следующей процедуре:
 - 1 Разместите прижимную подкладку для документов вверху слева на планшете для документов. Убедитесь, что выемка на прижимной подкладке для документов расположена правильно.



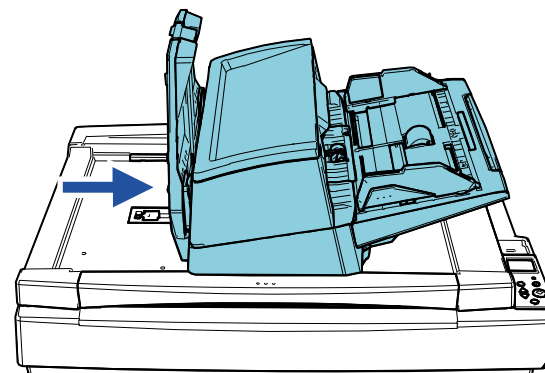
- 2 Медленно закройте крышку документов. При закрытии крышки документов прижимная подкладка для документов прикрепляется к крышке документов.

- 3 Осторожно закройте крышку документа.
Для получения подробной информации, смотрите "[1.5 Открытие / закрытие крышки документов \[fi-7700/fi-7700S\]](#)" (страница 25).

- 4 Приподнимите укладчик.



- 5 Измените положение АПД.
Переместите АПД до фиксации на месте. Убедитесь, что АПД зафиксирован на месте.
 - Изменение положения 1 на положение 2
Передвиньте АПД к центру сканера.



НАЧАЛО

Содержание

Индекс

Введение

Краткий обзор сканера

Как загрузить документы

Как использовать панель управления

Различные способы сканирования

Ежедневный уход

Замена расходных материалов

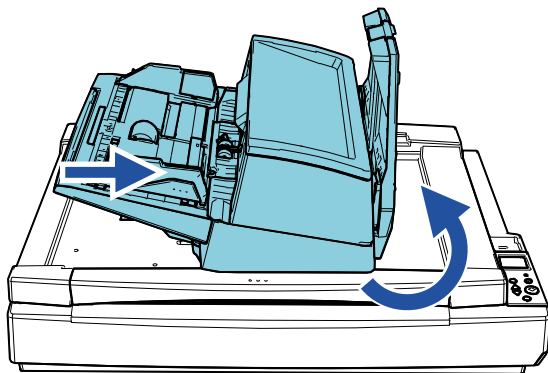
Устранение неполадок

Операционные настройки

Приложение

Глоссарий

- Изменение положения 1 на положение 3
Передвиньте АПД к центру сканера, затем поверните против часовой стрелки на 180 градусов.



- Будьте осторожны, не прищемите пальцы при повороте АПД.
- Не поворачивайте АПД более чем на 180 градусов. Вы можете повредить АПД.

6 Опустите укладчик.

НАЧАЛО

Содержание

Индекс

Введение

Краткий обзор сканера

Как загрузить документы

Как использовать панель управления

Различные способы сканирования

Ежедневный уход

Замена расходных материалов

Устранение неполадок

Операционные настройки

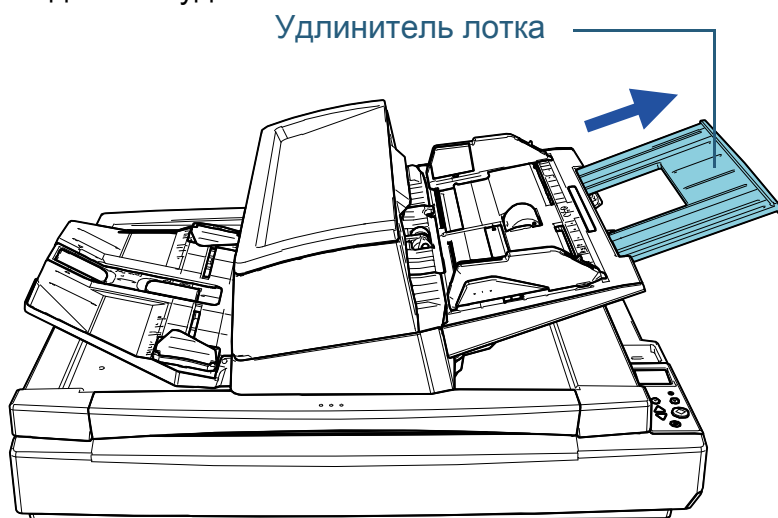
Приложение

Глоссарий

1.7 Установка лотка бумаги АПД (податчик)

Документы, загруженные в лоток бумаги АПД (податчик), подаются в АПД по одному при начале сканирования. Использование удлинителя лотка как описано в следующей процедуре позволяет удерживать документы в прямом положении и подавать их ровно.

1 Выдвиньте удлинитель лотка.



СОВЕТ

Обязательно придерживайте сканер при вытягивании удлинителя лотка.

НАЧАЛО

Содержание

Индекс

Введение

Краткий обзор сканера

Как загрузить документы

Как использовать панель управления

Различные способы сканирования

Ежедневный уход

Замена расходных материалов

Устранение неполадок

Операционные настройки

Приложение

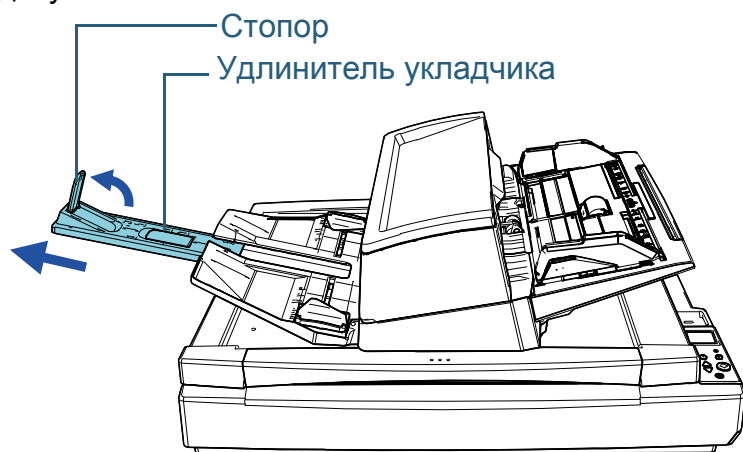
Глоссарий

1.8 Установка укладчика

Документы, загруженные в лоток бумаги АПД (податчик), извлекаются в укладчик по одному при начале сканирования.

Использование удлинителя лотка и боковых направляющих укладчика как описано в следующей процедуре позволяет удерживать документы в прямом положении и подавать их ровно.

- 1 Вытяните удлинитель укладчика и настройте длину документа, затем приподнимите стопор для остановки документа.



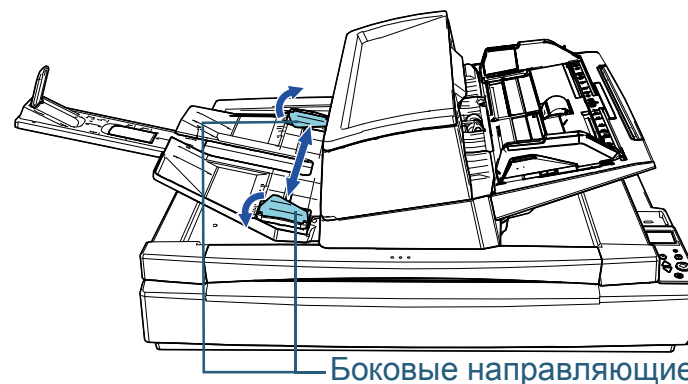
ВНИМАНИЕ

- Не держите стопор, чтобы извлечь удлинитель укладчика. Вы можете повредить стопор.
- Убедитесь, что расстояние между стопором и отверстием вывода листов длиннее, чем длина документов. При размещении стопора с небольшим зазором между стопором и извлеченными документами, извлеченные документы могут быть аккуратно уложены.

СОВЕТ

- При сканировании коротких документов, например визитных карточек, приподнимите правый стопор.
- При сканировании документов длиннее А3 вытащите удлинитель укладчика до конца, не поднимая стопор.
- При сканировании альбомных документов А4/Letter можно приподнять правый стопор и аккуратно уложить извлеченные документы.

- 2 Приподнимите боковые направляющие укладчика и измените расстояние между ними в соответствии с шириной документов.



ВНИМАНИЕ

Убедитесь, что расстояние между боковыми направляющими укладчика шире, чем ширина документов.

НАЧАЛО

Содержание

Индекс

Введение

Краткий обзор сканера

Как загрузить документы

Как использовать панель управления

Различные способы сканирования

Ежедневный уход

Замена расходных материалов

Устранение неполадок

Операционные настройки

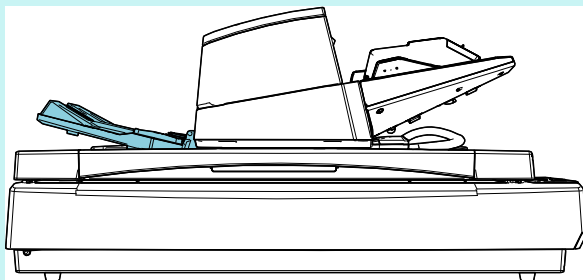
Приложение

Глоссарий

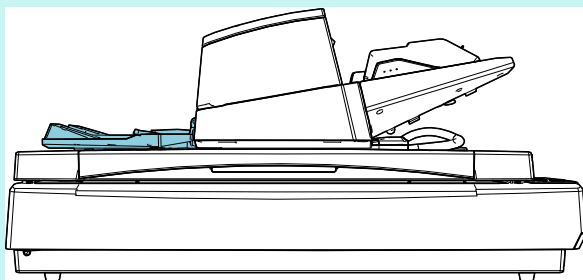
СОВЕТ

- Настройте высоту укладчика согласно типу бумаги документа. Выберите нижнее положение для обычного использования. При сканировании тонкого или свернутого документа выберите верхнее положение. При установке верхнего положение количество документов, которое может быть загружено в лоток бумаги АПД (податчик) уменьшается. Рекомендуемое число — 100, если вес бумаги 80 г/м².

- Нижнее положение (нормальная бумага)

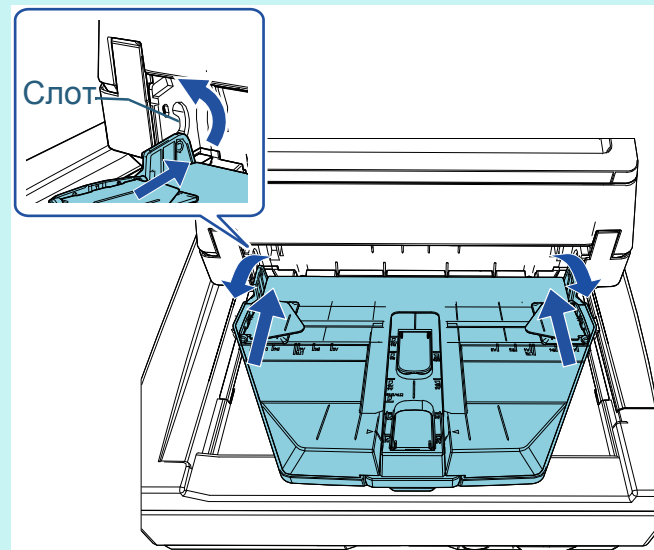


- Верхнее положение (тонка или свернутая бумага)



СОВЕТ

- Вы можете легко разместить укладчик в верхнее положение, удерживая обе стороны укладчика и подталкивая его вперед, приподняв его.



- Скорость извлечения листов может уменьшиться в одном из следующих случаев. Замедление скорости извлечения листов предотвращает разбрасывание документов.
 - [11: Управление укладкой] на экране [Меню настроек] панели управления
Для получения подробной информации, смотрите "[Глава 3 Как использовать панель управления](#)" (страница 56) и "[3.2 Меню настроек](#)" (страница 62).
 - [Управление укладкой] в Software Operation Panel
Для получения подробной информации, смотрите "[Задание скорости извлечения бумаги \[Управление укладкой\]](#)" (страница 207).

НАЧАЛО

Содержание

Индекс

Введение

Краткий обзор сканера

Как загрузить документы

Как использовать панель управления

Различные способы сканирования

Ежедневный уход

Замена расходных материалов

Устранение неполадок

Операционные настройки

Приложение

Глоссарий

1.9 Режим энергосбережения

Режим энергосбережения сохраняет низкое потребление питания, когда сканер не используется определенный период времени.

Если сканер оставлен включенным на 15 минут (фабричное значение внутренней настройки) или более без работы, то он автоматически переходит в режим экономного энергопотребления.

ЖК-дисплей на панели управления выключается после перехода сканера в режим энергосбережения. Кнопка [Power] мигает зеленым светом.

Чтобы произвести переключение из режим энергосбережения, выполните одно из следующего:

- Загрузите документ в лоток бумаги АПД (податчик)
- Нажмите любую кнопку на панели управления
Обратите внимание, что нажатие кнопки [Power] на более чем 2 секунды приведет к выключению питания.
- Выполните сканирование из приложения

Если сканер не используется в течение определенного периода времени (4 часа как значение по умолчанию), он выключается автоматически, чтобы снизить потребление энергии до следующего сканирования.

Чтобы предотвратить автоматическое выключение сканера, снимите флажок [Выключить питание через некоторое время] в разделе [Настройка устройства] приложения Software Operation Panel. Для получения подробной информации, смотрите ["Время ожидания сканера для ввода в режиме экономного энергопотребления \[Экономное энергопотребление\]" \(страница 216\)](#).

Чтобы снова включить питание после выключения питания, нажмите кнопку [Power] на панели управления. Для получения подробной информации, смотрите ["1.3 Включение / выключение питания" \(страница 23\)](#).

ВНИМАНИЕ

- Сканер может не переключится в режим экономного энергопотребления, если документ был оставлен на транспортировочном пути бумаги. В подобном случае удалите документ.
Для получения подробной информации, смотрите ["7.1 Замятие бумаги" \(страница 129\)](#).
- При работе с некоторыми приложениями сканер не выключается автоматически, даже если установлен флажок [Выключить питание через некоторое время].
- Если сканер выключается автоматически во время использования приложения для сканирования изображения, выйдите из приложения, а затем выключите питание.

СОВЕТ

- Использование одного из следующего можно изменить время ожидания сканера для ввода в режим экономного энергопотребления.
 - [22: Экономное энергопотребление] в экране [Меню настроек] панели управления
Для получения подробной информации, смотрите ["Глава 3 Как использовать панель управления" \(страница 56\)](#) и ["3.2 Меню настроек" \(страница 62\)](#).
 - [Настройка устройства] в Software Operation Panel
Для получения подробной информации, смотрите ["Время ожидания сканера для ввода в режиме экономного энергопотребления \[Экономное энергопотребление\]" \(страница 216\)](#).

НАЧАЛО

Содержание

Индекс

Введение

Краткий обзор сканера

Как загрузить документы

Как использовать панель управления

Различные способы сканирования

Ежедневный уход

Замена расходных материалов

Устранение неполадок

Операционные настройки

Приложение

Глоссарий

1.10 Основная последовательность операции сканирования

В данном разделе дается объяснение того, как проходит основной процесс выполнения сканирования.

Чтобы выполнить сканирование, необходим драйвер сканера и совместимое приложение для сканирования изображений.

Следующие драйверы сканера и приложения сканирования изображения входят в комплект со сканером:

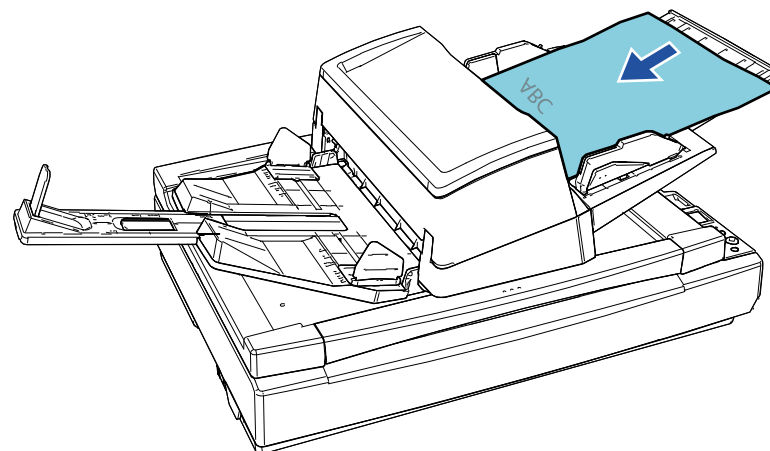
- Драйвер сканера
 - PaperStream IP (TWAIN)
 - PaperStream IP (TWAIN x64)
 - PaperStream IP (ISIS) Bundle
- Приложение сканирования изображения
 - PaperStream ClickScan
 - PaperStream Capture

СОВЕТ

Для получения подробной информации о драйверах сканера и приложениях сканирования изображения, смотрите ["1.11 Программное обеспечение входящее в комплект"](#) (страница 35).

Процедуры сканирования и операции могут отличаться в зависимости от приложения сканирования изображения. Для получения подробной информации смотрите руководство приложения сканирования изображения. Следующее описывает обычную процедуру для сканирования.

- 1** Включите сканер.
Для получения подробной информации, смотрите ["1.3 Включение / выключение питания"](#) (страница 23).
- 2** Загрузите документы в лоток бумаги АПД (податчик).
Загрузите документы в лоток бумаги АПД (податчик) лицевой стороной вниз.



Для получения подробной информации, смотрите ["Глава 2 Как загрузить документы"](#) (страница 39).

- 3** Запустите приложение сканирования изображения.

НАЧАЛО

Содержание

Индекс

Введение

Краткий обзор сканера

Как загрузить документы

Как использовать панель управления

Различные способы сканирования

Ежедневный уход

Замена расходных материалов

Устранение неполадок

Операционные настройки

Приложение

Глоссарий

- 4** Выберите драйвер сканера.
Для некоторых приложений сканирования изображения выбор драйвера сканера может не требоваться.

- 5** Выберите сканер.
Удостоверьтесь выбрать модель сканера, который соединен к компьютеру.
Для некоторых приложений сканирования изображения выбор сканера может не требоваться.

- 6** В окне настройки драйвера сканера задайте настройки сканирования.
Для некоторых приложений сканирования изображения окно настроек драйвера сканера может, не отобразится.

- 7** Сканируйте документ при помощи приложения сканирования изображения.

ВНИМАНИЕ

Во время взаимодействия сканера с компьютером (например, при сканировании) не выполняйте действия, которые могут прервать взаимодействие, такие как отключение USB-кабеля или выход из учетной записи.

НАЧАЛО

Содержание

Индекс

Введение

Краткий обзор сканера

Как загрузить документы

Как использовать панель управления

Различные способы сканирования

Ежедневный уход

Замена расходных материалов

Устранение неполадок

Операционные настройки

Приложение

Глоссарий

1.11 Программное обеспечение входящее в комплект

Краткий обзор приложенного программного обеспечения

СОВЕТ

Программное обеспечение может быть установлено с прилагаемого установочного диска Setup DVD-ROM или загружено с веб-сайта загрузки, на который есть ссылка на прилагаемом установочном диске Setup DVD-ROM.

В комплекте с данным продуктом входит следующее программное обеспечение.

- **Драйвер PaperStream IP**
Драйвер PaperStream IP является драйвером сканера, который соответствует стандарту TWAIN / ISIS.
Существует три типа драйвера PaperStream IP.
 - PaperStream IP (TWAIN)
Соответствует стандарту TWAIN. Используется при работе сканера при помощи приложений 32-бита, соответствующие стандарту TWAIN.
 - PaperStream IP (TWAIN x64)
Соответствует стандарту TWAIN. Используется при работе сканера при помощи приложений 64-бита, соответствующие стандарту TWAIN.
Может быть установлено на операционных системах 64-бита.
 - PaperStream IP (ISIS) Bundle
Соответствует стандарту ISIS. Используется при работе сканера при помощи приложений, соответствующие стандарту ISIS.

Для получения подробной информации, смотрите справку драйвера PaperStream IP.

- **Software Operation Panel**
Можно задать различные настройки для работы сканера и выполнения управления расходными материалами.

Устанавливается вместе с драйвером PaperStream IP.

Для получения подробной информации, смотрите "[Глава 8 Операционные настройки](#)" (страница 166).

- **Error Recovery Guide**
Дает подробную информацию о состоянии сканера и объясняет, как правильно решить проблему. Устанавливается вместе с драйвером PaperStream IP.
- **PaperStream ClickScan**
32-битное приложение сканирования изображений, которое поддерживает PaperStream IP (TWAIN).
Сканирование можно выполнить с помощью простых настроек и операций.
Эта программа запускается автоматически при выполнении входа на компьютер и находится в области уведомлений в правом дальнем углу панели задач.
Для получения подробной информации смотрите справку PaperStream ClickScan.
- **PaperStream ClickScan Searchable PDF Option**
Приложение для вывода страниц в доступном для поиска формате, таком как PDF, Word (*1) либо Excel (*1).
Его можно использовать с PaperStream ClickScan.
Для получения подробной информации смотрите справку PaperStream ClickScan.
- **PaperStream Capture**
Приложение сканирования 32-битного изображения, которое поддерживает оба PaperStream IP (TWAIN) и PaperStream IP (ISIS) Bundle. Сохраняя настройки сканирования в виде профилей можно выбирать необходимые настройки.
- **PaperStream Capture Pro (EVALUATION)**
32-битное приложение сканирования изображений, которое поддерживает PaperStream IP (TWAIN).
Это пробная версия PaperStream Capture Pro.
Для использования полной версии приобретите и активируйте лицензию.

Помимо функций PaperStream Capture, PaperStream Capture Pro также позволяет выполнять работу в режиме нескольких станций и настраивать расширенные параметры метаданных.

Для получения дополнительной информации смотрите руководство пользователя PaperStream Capture.

- **ABBYY FineReader for ScanSnap™**

Данное приложение преобразует сканированные изображения в файлы для приложений, таких как Word или Excel(*1).

Приложение может быть использовано при сканировании документов при помощи PaperStream Capture/PaperStream Capture Pro. Загрузите его с веб-сайта и установите.

- **Руководства**

Меры предосторожности, руководство по эксплуатации и руководство пользователя вводящего устройства fi-760PRB установлены.

- **Scanner Central Admin Agent**

Данное приложение позволяет обновить микропрограмму для нескольких сканеров за один раз, и централизованно управлять и следить за несколькими сканерами. Может использоваться для контроля рабочего состояния сканеров, и проверки информации в сканерах.

Требуемые приложения различаются в зависимости от типа операции.

Для получения подробной информации, смотрите руководство пользователя Scanner Central Admin.

- **fi Series Online Update**

Данное приложение проверяет последние обновления программного обеспечения и микропрограммы для fi Series, и применяет их.

Для получения подробной информации смотрите справку fi Series Online Update.

*1: Продукты Microsoft® Office необходимо установить.

Для получения подробной информации о том, как задать настройки сканера для сканирования различных типов документов приложением сканирования изображения, смотрите "[Глава 4 Различные способы сканирования](#)" (страница 86).

Системные требования

Системные требования являются следующими:

| | |
|-----------------------------|-----------------------------------------------------------------------------------------------------------------------------------------------------------------------------------------------------------------------------------------------------------------------------------------------------------------------------------------------------------------------------------------------------------------------------------------------------------------------------------------------------------------------------------------------------------------------------------------------------------------------------------------------------------------------------------------------------------------------------------------------------------------------------------------------------------------|
| Операционная система | <ul style="list-style-type: none"> ● Windows Server™ 2012 Standard (64 бита) (*1) ● Windows Server™ 2012 R2 Standard (64 бита) (*1) ● Windows® 10 Домашняя (32-бита / 64-бита) (*1) ● Windows® 10 Pro (32-бита / 64-бита) (*1) ● Windows® 10 Корпоративная (32-бита / 64-бита) (*1) ● Windows® 10 для образовательных учреждений (32-бита / 64-бита) (*1) ● Windows Server™ 2016 Standard (64 бита) (*1) ● Windows Server™ 2019 Standard (64 бита) (*1) ● Windows Server™ 2022 Standard (64-бита) (*1) ● Windows® 11 Домашняя (64-бита) (*1) ● Windows® 11 Pro (64-бита) (*1) ● Windows® 11 Корпоративная (64-бита) (*1) ● Windows® 11 для образовательных учреждений (64-бита) (*1) |
| ЦПУ | Intel или совместимый с Intel процессор |
| Разрешение экрана | 1024 × 768 пиксель или выше, 65 536 или больше цветов |
| Пространство жесткого диска | 11 ГБ или больше свободного пространства жесткого диска (*2) |
| Дисковод DVD диск | Требуется для установки программного обеспечения |
| Интерфейс | USB 3.1 Gen 1/USB 3.0/USB 2.0/USB 1.1 |

*1: Входящее в комплект программное обеспечение работает как приложение рабочего стола.

*2: Требуемое дисковое пространство для сканирования документов различается соответственно размеру файла сканированных изображений.

Установка входящего в комплект программного обеспечения

В данном разделе дается объяснение процедуре для установки программного обеспечения с прилагаемого установочного диска Setup DVD-ROM.

Обратите внимание, что существует два способа установки входящего в комплект программного обеспечения: выберите значение [УСТАНОВКА (Рекомендуется)] для установки всех программных обеспечений, требуемых для работы сканера, за один раз, или значение [УСТАНОВКА (По выбору)] для выбора и установки программного обеспечения, которое требуется.

ВНИМАНИЕ

Если старая версия программного обеспечения установлена, сначала удалите ее. Для получения подробной информации о процедуре удаления программного обеспечения, смотрите "[А.5 Удаление программного обеспечения](#)" (страница 231).

■ УСТАНОВКА (Рекомендуется)

Когда выбрано значение [УСТАНОВКА (Рекомендуется)] следующие программные обеспечения устанавливаются:

- PaperStream IP (TWAIN)
- Software Operation Panel
- Error Recovery Guide
- PaperStream ClickScan
- PaperStream Capture
- Руководства
- fi Series Online Update

- 1 Включите компьютер и войдите в Windows, как пользователь с привилегиями администратора.

НАЧАЛО

Содержание

Индекс

Введение

Краткий обзор сканера

Как загрузить документы

Как использовать панель управления

Различные способы сканирования

Ежедневный уход

Замена расходных материалов

Устранение неполадок

Операционные настройки

Приложение

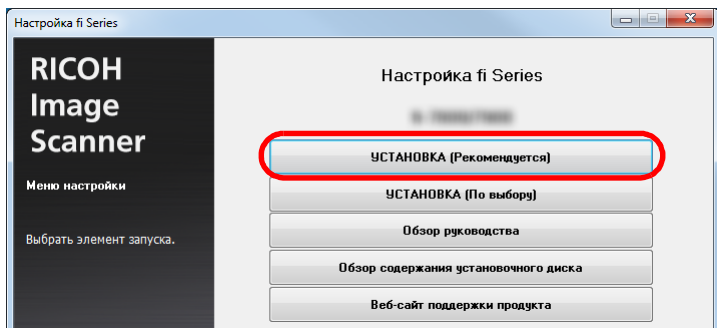
Глоссарий

- 2 Вставьте установочный диск Setup DVD-ROM в дисковод DVD.
⇒ Отобразится окно [Настройка fi Series].

СОВЕТ

Если окно [Настройка fi Series] не отобразится, дважды нажмите кнопку мыши по файлу "Setup.exe" на установочном диске Setup DVD-ROM в окне [Проводник] или [Компьютер].

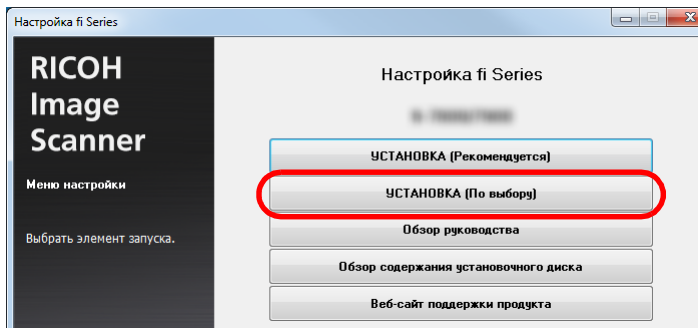
- 3 Нажмите имя модели сканера для использования (если отображается окно для выбора имени модели).
- 4 Нажмите кнопку [УСТАНОВКА (Рекомендуется)].



- 5 Установите программное обеспечение, следуя инструкциям, отображенным в окне.

■ УСТАНОВКА (По выбору)

- 1 Как описано в "УСТАНОВКА (Рекомендуется)" (страница 37) выполните шаги с 1 по 3.
- 2 Нажмите кнопку [УСТАНОВКА (По выбору)].



- 3 Проверьте отображаемое содержание и нажмите кнопку [Далее].
- 4 Установите флажки для устанавливаемого программного обеспечения и нажмите кнопку [Далее].
- 5 Установите программное обеспечение, следуя инструкциям, отображенным в окне.

Глава 2 Как загрузить документы

В данной главе описывается, как правильно загрузить документы в сканер.

| | |
|--------------------------------------------------------------|----|
| 2.1 Загрузка документов в АПД | 40 |
| 2.2 Размещение документа на планшете [fi-7700/fi-7700S]..... | 46 |
| 2.3 Документы для сканирования..... | 47 |

2.1 Загрузка документов в АПД

Данный раздел описывает как загрузить документы в АПД.

Приготовление

СОВЕТ

Для получения подробной информации о размере и качестве бумаги, требуемых для нормального выполнения операций, смотрите "2.3 Документы для сканирования" (страница 47).

1 Если загружается несколько листов, проверьте документы.

1 Проверьте, являются ли документы загрузки одинаковой или разной ширины.

Способы загрузки документов отличаются в зависимости от того являются ли они одинаковой ширины или нет.

Если ширина документа различна, смотрите "Условия для смешанного пакетного сканирования" (страница 53) или "Сканирование документов разной ширины" (страница 88).

2 Проверьте число листов.

Количество листов, которое можно загрузить является следующим:

- Документы размером A4 / Letter или меньше
300 листов (весом бумаги 80 г/м² и толщиной стопки документа до 30 мм)
- Документы больше размера A4 / Letter
100 листов (весом бумаги 80 г/м² и толщиной стопки документа до 10 мм)

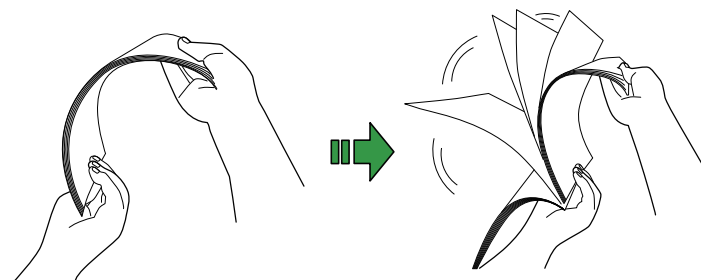
Для получения подробной информации, смотрите "Вместимость загрузки" (страница 50).

2 Пропишите документы.

1 Возьмите стопку документов, в зависимости от толщины со следующими рекомендациями:

- Документы размером A4 / Letter или меньше
30 мм или менее
- Документы больше размера A4 / Letter
10 мм или менее

2 Держите оба конца документов и пропустите их несколько раз.



3 Вращайте документы на 90 градусов и пропустите их таким же образом.

4 Выполните шаги от 1 до 3 для всех документов.

5 Выровняйте края документов.

СОВЕТ

Для получения подробной информации о том как пропустить документы, смотрите Error Recovery Guide.

НАЧАЛО

Содержание

Индекс

Введение

Краткий обзор сканера

Как загрузить документы

Как использовать панель управления

Различные способы сканирования

Ежедневный уход

Замена расходных материалов

Устранение неполадок

Операционные настройки

Приложение

Глоссарий

Как загрузить документы

Существует два способа загрузки документов.

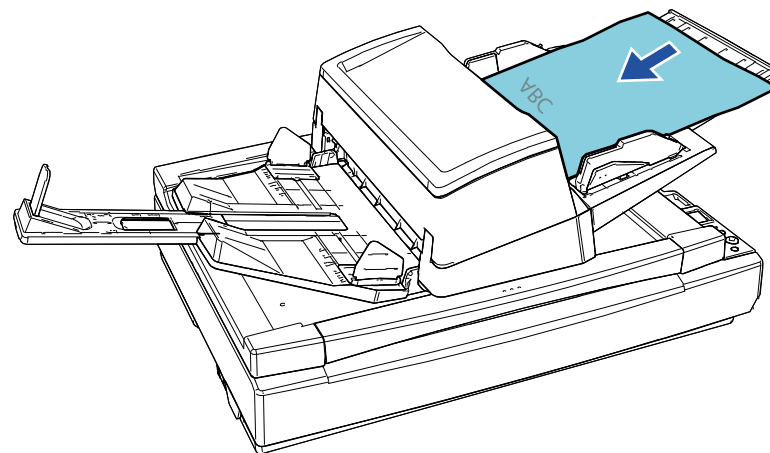
- Загрузка документов по центру лотка бумаги АПД (податчик)
Данный способ в основном используется, когда документы являются одинакового размера.
- Загрузка документов по левой стороне или по правой стороне лотка бумаги АПД (податчик)
Данный способ в основном используется, когда документы являются разного размера, или когда необходим переместить центр документов.

ВНИМАНИЕ

Обратите внимание, что разные условия применяются для некоторых функций, таких как обнаружение мульти-подачи, когда документы загружены на левую или правую сторону лотка бумаги АПД (податчик).

■ Загрузка документов по центру лотка бумаги АПД (податчик)

- 1 Установите лоток бумаги АПД (податчик) в соответствии с длиной документов.
Для получения подробной информации, смотрите "[1.7 Установка лотка бумаги АПД \(податчик\)](#)" (страница 29).
- 2 Выровняйте укладчик по ширине документов.
Для получения подробной информации, смотрите "[1.8 Установка укладчика](#)" (страница 30).
- 3 Загрузите документы в лоток бумаги АПД (податчик).
Загрузите документы в лоток бумаги АПД (податчик) лицевой стороной вниз.



ВНИМАНИЕ

- Удалите все бумажные скобки и скрепки.
- Сократите число листов, если возникли ошибки мульти подачи или подбора.

НАЧАЛО

Содержание

Индекс

Введение

Краткий обзор сканера

Как загрузить документы

Как использовать панель управления

Различные способы сканирования

Ежедневный уход

Замена расходных материалов

Устранение неполадок

Операционные настройки

Приложение

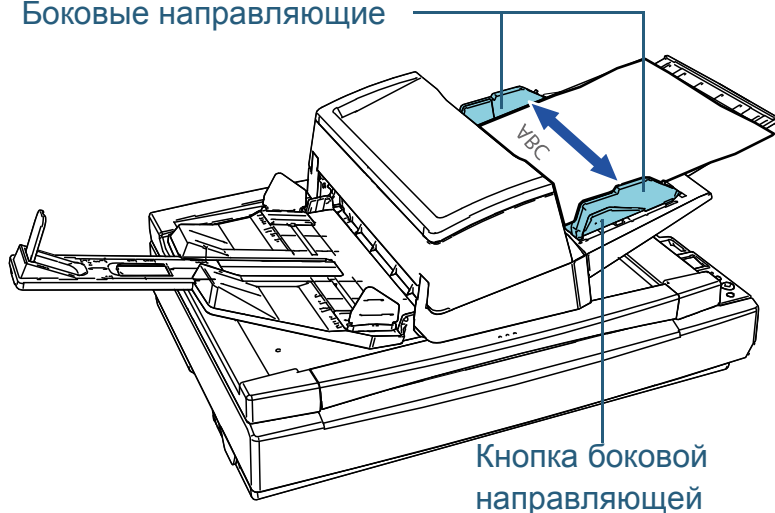
Глоссарий

4 Выровняйте боковые направляющие по ширине документов.

Переместите боковые направляющие, нажав кнопку боковой направляющей, чтобы не было зазора между боковыми направляющими и документами.

В противном случае документы могут быть перекошены.

Боковые направляющие



5 Сканируйте документы при помощи приложения сканирования изображения.

Для получения подробной информации смотрите руководство приложения сканирования изображения.

■ Загрузка документов по левой стороне или по правой стороне лотка бумаги АПД (податчик)

- 1 Установите лоток бумаги АПД (податчик) в соответствии с длиной документов. Для получения подробной информации, смотрите "1.7 Установка лотка бумаги АПД (податчик)" (страница 29).
- 2 Выровняйте укладчик по ширине документов. Для получения подробной информации, смотрите "1.8 Установка укладчика" (страница 30).
- 3 Разведите боковые направляющие по сторонам по всей ширине.



НАЧАЛО

Содержание

Индекс

Введение

Краткий обзор сканера

Как загрузить документы

Как использовать панель управления

Различные способы сканирования

Ежедневный уход

Замена расходных материалов

Устранение неполадок

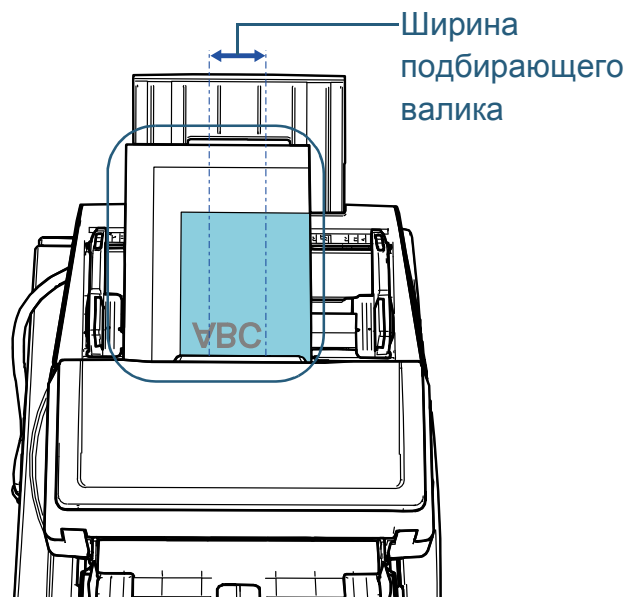
Операционные настройки

Приложение

Глоссарий

4 Загрузите документы в лоток бумаги АПД (податчик) так, чтобы самый узкий документ мог быть подобран подбирающими валиками.

Загрузите документы в лоток бумаги АПД (податчик) лицевой стороной вниз.

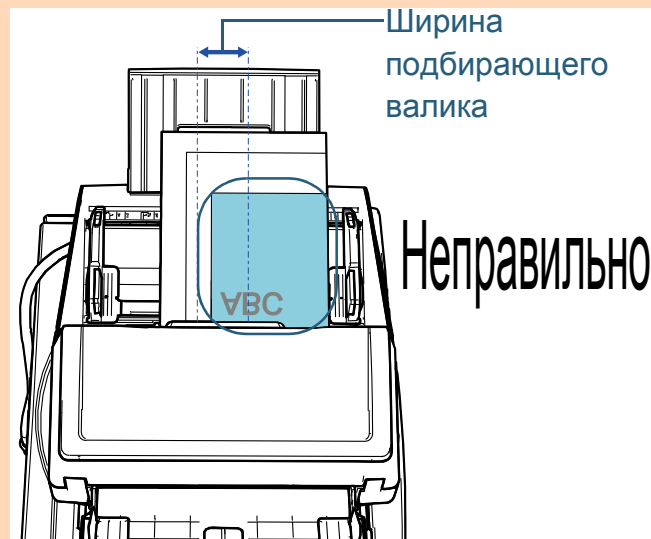


ВНИМАНИЕ

- Удалите все бумажные скобки и скрепки.
- Сократите число листов, если возникли ошибки мультиточечной подачи или подбора.

ВНИМАНИЕ

- Убедитесь в том, что все документы размещены под подбирающим валиком. В противном случае, некоторые документы могут быть перекошены или не будут поданы в АПД.



НАЧАЛО

Содержание

Индекс

Введение

Краткий обзор сканера

Как загрузить документы

Как использовать панель управления

Различные способы сканирования

Ежедневный уход

Замена расходных материалов

Устранение неполадок

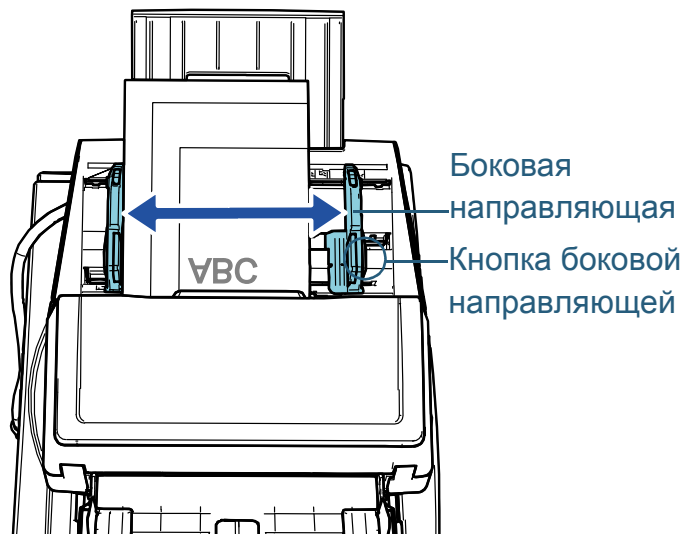
Операционные настройки

Приложение

Глоссарий

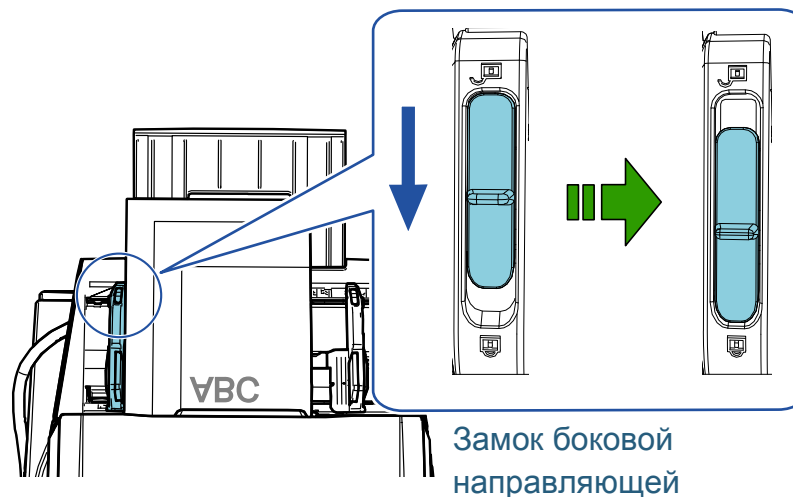
5 Выровняйте боковые направляющие по ширине документов.

Переместите боковые направляющие, нажав кнопку боковой направляющей, чтобы не было зазора между боковыми направляющими и самым широким документом.



6 Заблокируйте одну боковую направляющую.

Передвиньте замок боковой направляющей на левой боковой направляющей в направлении стрелки, чтобы зафиксировать боковую направляющую.



НАЧАЛО

Содержание

Индекс

Введение

Краткий обзор сканера

Как загрузить документы

Как использовать панель управления

Различные способы сканирования

Ежедневный уход

Замена расходных материалов

Устранение неполадок

Операционные настройки

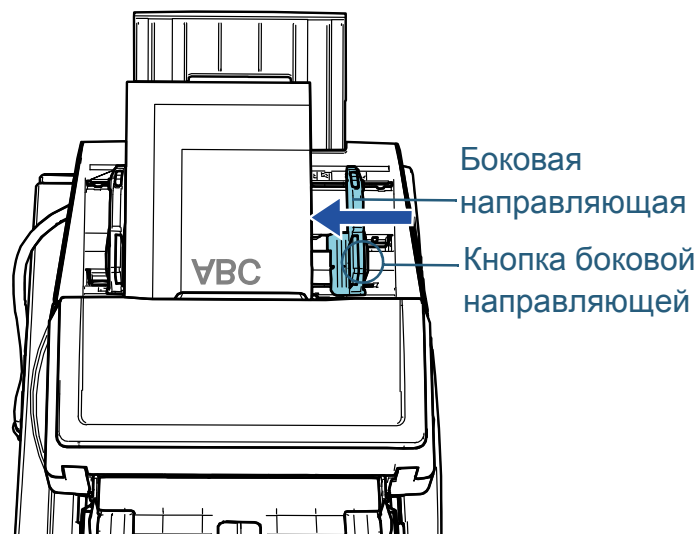
Приложение

Глоссарий

7 Настройте другую боковую направляющую в необходимое положение, нажав кнопку боковой направляющей.

Не оставляйте место зазора между боковыми направляющими и документами.

В противном случае документы могут быть перекошены.



8 Сканируйте документы при помощи приложения сканирования изображения.

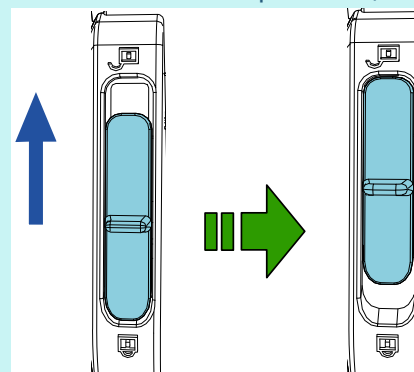
Для получения подробной информации смотрите руководство приложения сканирования изображения.

СОВЕТ

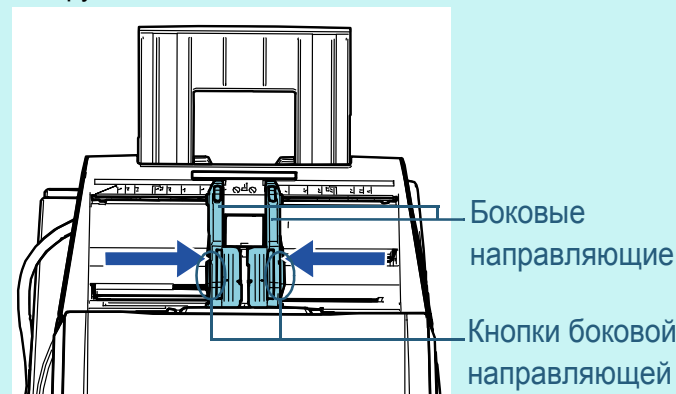
Процедура по разблокировке боковых направляющих и изменению положения боковых направляющих с целью размещения документов по центру лотка АПД (податчика) выглядит следующим образом:

- 1 Передвиньте замок боковой направляющей на заблокированной боковой направляющей в направлении стрелки.

Замок боковой направляющей



- 2 Удерживайте обе боковые направляющие, прижимая кнопки боковых направляющих на них и перемещая их к центру.



⇒ При перемещении боковых направляющих, удерживая кнопки боковых направляющих на них, левая и правая боковые направляющие двигаются вместе, что позволяет разместить документы по центру лотка бумаги АПД (податчик).

НАЧАЛО

Содержание

Индекс

Введение

Краткий обзор сканера

Как загрузить документы

Как использовать панель управления

Различные способы сканирования

Ежедневный уход

Замена расходных материалов

Устранение неполадок

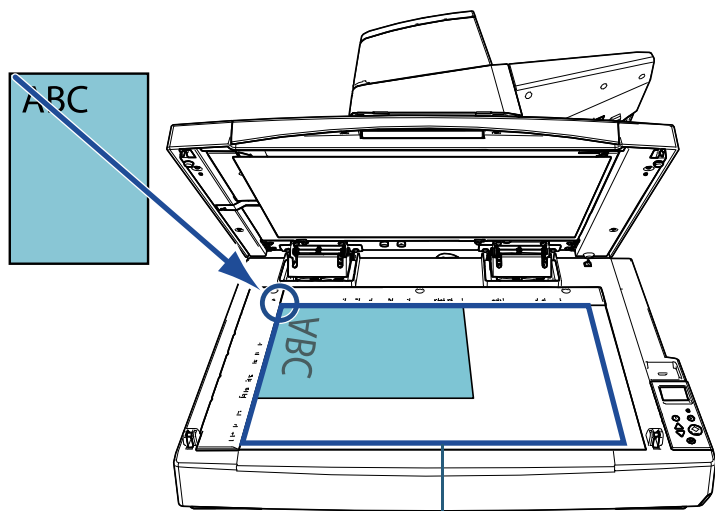
Операционные настройки

Приложение

Глоссарий

2.2 Размещение документа на планшете [fi-7700/fi-7700S]

- 1** Откройте крышку документа.
Для получения подробной информации, смотрите "1.5 Открытие / закрытие крышки документов [fi-7700/fi-7700S]" (страница 25).
- 2** Разместите документ на планшете для документов.
Положите документ лицевой стороной вниз для выравнивания верхнего левого угла с исходным положением считывания.



Область сканирования (12 × 18 дюймов)

ВНИМАНИЕ

Обратите внимание, что скрученный или сложенный документ может создавать небольшой зазор между документом и планшетом для документов, вызывая размытие сканированного изображения.

- 3** Осторожно закройте крышку документа.
Для получения подробной информации, смотрите "1.5 Открытие / закрытие крышки документов [fi-7700/fi-7700S]" (страница 25).

СОВЕТ

- Документ можно сканировать с открытой крышкой документов.
Для получения подробной информации, смотрите "Сканирование документов с открытой крышкой документов [fi-7700/fi-7700S]" (страница 101).
- Для сканирования документов на черном фоне используйте дополнительную черную прижимную подкладку для документов (продается отдельно).
Для получения подробной информации о черной прижимной подкладке для документов, смотрите "A.4 Параметры сканера" (страница 230).

- 4** Сканируйте документ при помощи приложения сканирования изображения.
Для получения подробной информации смотрите руководство приложения сканирования изображения.

НАЧАЛО

Содержание

Индекс

Введение

Краткий обзор сканера

Как загрузить документы

Как использовать панель управления

Различные способы сканирования

Ежедневный уход

Замена расходных материалов

Устранение неполадок

Операционные настройки

Приложение

Глоссарий

2.3 Документы для сканирования

Размер бумаги

Следующие размеры бумаги могут быть сканированы:

| | |
|----------------|-----------------------------------------------------------------------------------------------------------------------------------------------------------------------------------------------------------------------------------------------------------------------------------------------------------------------------------------------------------|
| АПД | <ul style="list-style-type: none"> ● Максимальный размер (ширина × длина) <ul style="list-style-type: none"> - 304,8 × 431,8 мм (A3 книжная (297 × 420 мм)) - Длинная страница (*1) (304,8 × 863 мм, 304,8 × 5588 мм, 304,8 мм × 200 м) ● Минимальный размер (ширина × длина) 50,8 × 69 мм |
| Планшет | <ul style="list-style-type: none"> ● Максимальный размер (ширина × длина) 304,8 × 457,2 мм |

*1: В зависимости от приложения или настроек сканирования для драйвера сканера, возможно, возникнет недостаток памяти для выполнения сканирования.

Сканирование длинной страницы поддерживает документы с длиной до 5588 мм, когда разрешение задано на 200 dpi или менее.

При сканировании документа с длинной страницей и разделении сканированного изображения на несколько страниц можно сканировать документ до 200 м.

Тип бумаги

Следующие типы бумаги рекомендуются:

- Бумага, не содержащая древесной массы
- Бумага на древесной основе
- Бумага PPC (переработанная бумага)
- Пластиковая карточка

При использовании типов бумаги, отличающихся от вышеприведенных, удостоверьтесь выполнить тест с одинаковым типом бумаги для проверки возможности сканирования документа.

Вес бумаги (толщина)

Документы следующего веса бумаги могут быть сканированы:

- от 20 до 413 г/м²
- от 27 до 413 г/м² для размера больше A4/Letter
- от 128 до 209 г/м² для размера A8
- 1,4 мм или менее для пластиковых карточек

Документы, которые не могут быть сканированы успешно

Следующие типы документов не могут быть сканированы успешно с помощью АПД:

- Документы нестандартной толщины (такие как конверты и документы с приложениями)
- Мятые или скрученные документы
- Перегнутые или разорванные документы
- Калька
- Бумага с покрытием
- Копировальная бумага
- Светочувствительная бумага
- Перфорированные документы
- Документы, которые не являются квадратной или прямоугольной формы
- Очень тонкая бумага/очень плотная бумага
- Фотографии (фотографическая бумага)

НАЧАЛО

Содержание

Индекс

Введение

Краткий обзор сканера

Как загрузить документы

Как использовать панель управления

Различные способы сканирования

Ежедневный уход

Замена расходных материалов

Устранение неполадок

Операционные настройки

Приложение

Глоссарий

Документы, которые не могут быть сканированы

Следующие типы документов нельзя сканировать с помощью АПД:

- Документы, скрепленные скрепками или скобками
- Документы с невысохшими чернилами
- Документы менее 50,8 × 69 мм
- Документы шире, чем 304,8 мм
- Документы, отличающиеся от бумаги / пластиковой карточки, такие как ткани, металлическая фольга, пленка ОНР (прозрачная пленка)
- Важные документы, которые нельзя повреждать и пачкать

Предосторожности

Примечания к документам для сканирования

В зависимости от документов для сканирования обратите внимание на следующее:

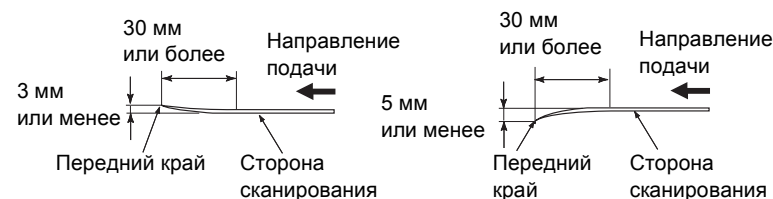
- Так как бумага с без угольным копирующим слоем содержит химические составляющие, которые могут повредить валики (такие как подбирающий валик), будьте внимательны со следующим.
 - Чистка

Если замятие бумаги возникает часто, чистите валик прерывания и подбирающий валик.

Для получения подробной информации, смотрите "[Глава 5 Ежедневный уход](#)" (страница 107).
 - Замена расходных материалов

Срок годности валика прерывания и подбирающего валика может истечь быстрее по сравнению со сканированием бумаги не содержащей древесину.
- При сканировании бумаги, содержащей древесину, срок годности валика прерывания и подбирающего валика может истечь быстрее по сравнению с тем, когда сканируется бумага, не содержащая древесину.
- Валик прерывания и подбирающий валик могут быть повреждены, когда фото / наклейки на документах приходят в соприкосновение с данными частями во время сканирования.

- Поверхность документа может быть повреждена, когда сканируется глянцевая бумага, такая как фотографии.
- Свет светодиода может ярко отразиться при сканировании глянцевой бумаги.
- При сканировании полупрозрачных документов, увеличьте яркость для сканирования в драйвере, чтобы предотвратить просвечивания насквозь.
- При сканировании документов, написанных графитовым карандашом, удостоверьтесь в том, чтобы чистить валики чаще. В противном случае, валики будут загрязнены, что может привести к отображению полос на документе или вызвать ошибки подачи. Для получения подробной информации о чистке, смотрите "[Глава 5 Ежедневный уход](#)" (страница 107).
- Если ошибки мульти подачи, подбора или замятия бумаги возникают часто, смотрите "[7.3 Устранение неполадок](#)" (страница 142).
- Когда сканируются документы в АПД, все документы должны быть гладкими по основным краям. Убедитесь, чтобы не было скрученных краев документов в следующем диапазоне:



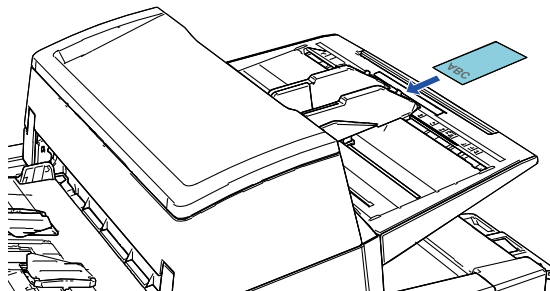
Примечания к пластиковым карточкам

Когда сканируются пластиковые карточки, обратите внимание на следующее.

- Убедитесь, что вы используете карточку со следующими характеристиками и убедитесь, что карточка может быть подана перед сканированием.
 - Соответствие типу ISO7810 ID-1
 - Размер: 85,6 × 53,98 мм
 - Толщина: 1,4 мм или менее
 - Материал: PVC (Поливиниловый хлорид) или PVCA (Поливиниловый хлорид ацетат)

- До трех пластиковых карточек можно загрузить в лоток бумаги АПД (податчик).

Обратите внимание на то, что можно загрузить только одну карточку за один раз, если пластиковая карточка с тиснением.



- Пластиковые карточки необходимо загрузить вертикально.
- Рекомендуется расположить карточку лицевой стороной вниз в лоток бумаги АПД.
- Толстые или жесткие карточки, которые трудно согнуть, могут быть поданы скошено.
- Если поверхность карты загрязнена жирными отпечатками (отпечатки пальцев), выполните сканирование после удаления грязи.
- Пластиковые карточки не могут быть сканированы, когда в печатающее устройство соединено.
- Сканирование толстых документов, таких как пластиковые карточки, будет, ошибочно, распознано как мульти подача. В этом случае укажите одну из следующих настроек, а затем сканируйте еще раз.
 - Используйте интеллектуальную функцию мульти подачи.
 - Запретите настройку обнаружения мульти подачи.
 - Используйте ручной / одиночный режим.

НАЧАЛО

Содержание

Индекс

Введение

Краткий обзор
сканера

Как загрузить
документы

Как использовать
панель управления

Различные способы
сканирования

Ежедневный уход

Замена расходных
материалов

Устранение
неполадок

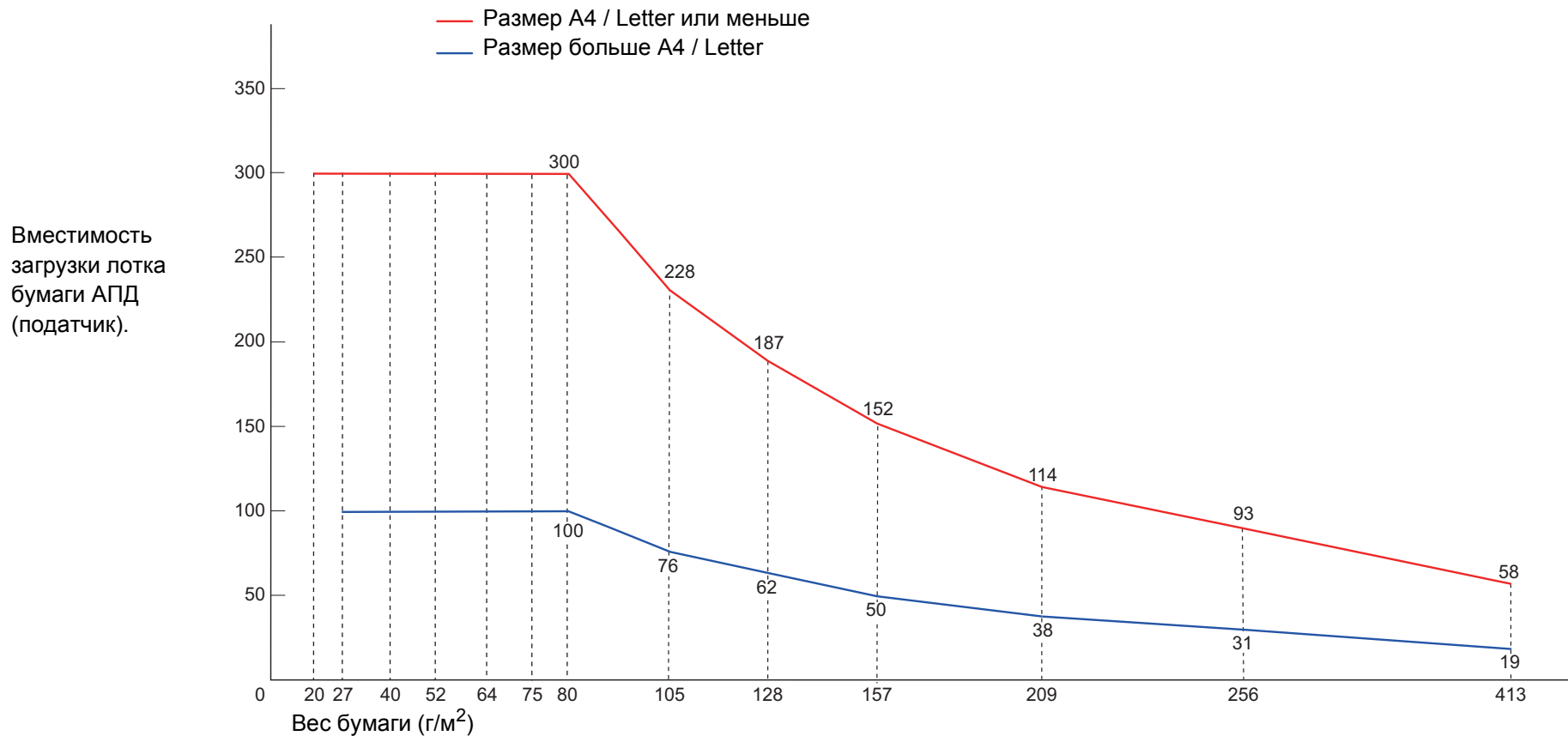
Операционные
настройки

Приложение

Глоссарий

Вместимость загрузки

Число листов, которое можно загрузить в лоток АПД (податчик), определяется размером и весом бумаги. Смотрите график ниже.



| Единица | Преобразование | | | | | | | | | | | | |
|------------------|----------------|-----|------|----|----|----|----|-----|-----|-----|-----|-----|-----|
| | 20 | 27 | 40 | 52 | 64 | 75 | 80 | 105 | 128 | 157 | 209 | 256 | 413 |
| г/м ² | 20 | 27 | 40 | 52 | 64 | 75 | 80 | 105 | 128 | 157 | 209 | 256 | 413 |
| фунты | 5,3 | 7,2 | 11 | 14 | 17 | 20 | 21 | 28 | 34 | 42 | 56 | 68 | 110 |
| кг | 17 | 23 | 34,5 | 45 | 55 | 65 | 69 | 90 | 110 | 135 | 180 | 220 | 355 |

НАЧАЛО

Содержание

Индекс

Введение

Краткий обзор сканера

Как загрузить документы

Как использовать панель управления

Различные способы сканирования

Ежедневный уход

Замена расходных материалов

Устранение неполадок

Операционные настройки

Приложение

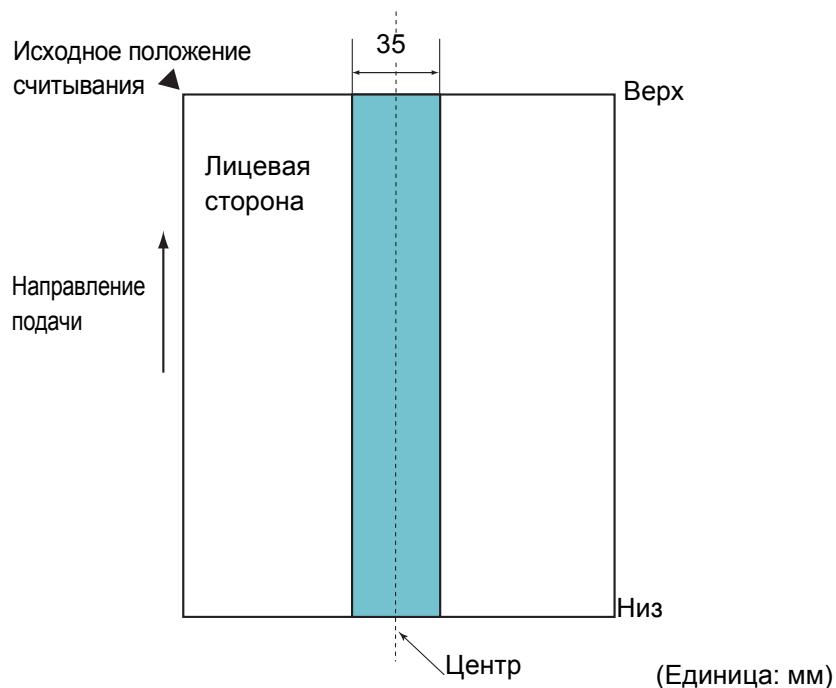
Глоссарий

Область, которую нельзя перфорировать

Ошибка может возникнуть, когда существуют прокомпостированные отверстия в области, затемненной светло-синим цветом на рисунке ниже.

Используйте планшет (fi-7700/fi-7700S) для сканирования таких документов.

Рис. 1



ВНИМАНИЕ

Вышеуказанное условие, применяется, когда документ задан по центру ширины подбирающего валика.

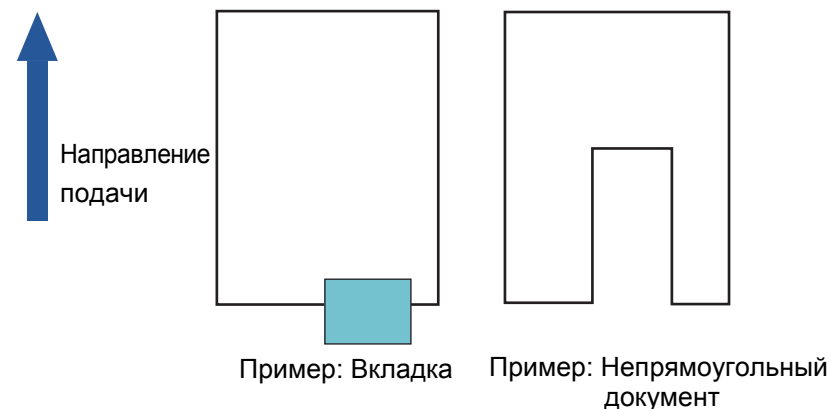
СОВЕТ

Если есть какие-либо отверстия в ширину 35 мм центральной колонки, можно сдвинуть документ влево или вправо во избежание ошибки.

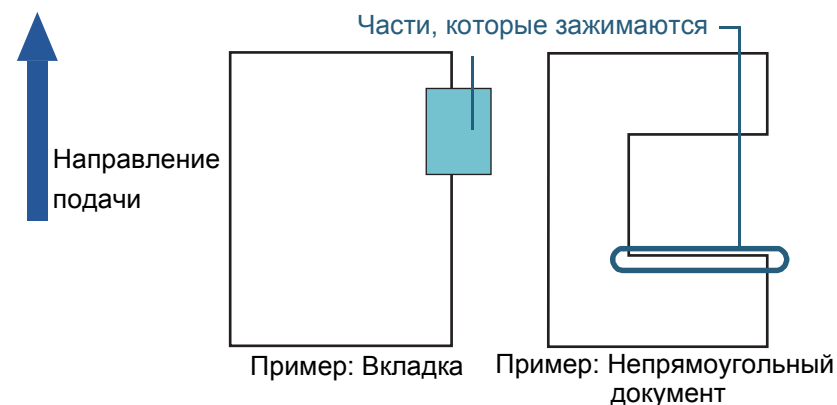
Как загружать документы с вкладкой или непрямоугольные документы

При сканировании документов с вкладкой или непрямоугольных документов загружайте их так, чтобы они не зажимались во время подачи.

Хороший пример



Плохой пример



ВНИМАНИЕ

При загрузке документов как показано на плохом примере документ может зажаться во время подачи, сканироваться перекошено, застрять либо повредиться.

НАЧАЛО

Содержание

Индекс

Введение

Краткий обзор сканера

Как загрузить документы

Как использовать панель управления

Различные способы сканирования

Ежедневный уход

Замена расходных материалов

Устранение неполадок

Операционные настройки

Приложение

Глоссарий

Условия для обнаружения мульты подачи

Мульти подача является ошибкой, в которой два и более листа подаются через АПД одновременно. Когда обнаружена разность длины документа, данный результат обнаружения также называется мульти подача.

Обнаружение мульты подачи выполняется как за счет проверки наложения документов, так и длины документов, или и того и другого вместе. Следующие условия требуются для точного обнаружения.

Обнаружение по наложению

- Вес бумаги: от 20 до 413 г/м²
- Не пробивайте отверстия в пределах 35 мм по центру документа. Смотрите ["Рис. 1" \(страница 51\)](#).
- Не вставляйте другие документы в пределах 35 мм по центру документа. Смотрите ["Рис. 1" \(страница 51\)](#).

Обнаружение по длине

- Загрузите документы одинаковой длины в лоток бумаги АПД (податчик).
- Расхождение в длине документа: 1% или менее
- Не пробивайте отверстия в пределах 35 мм по центру документа. Смотрите ["Рис. 1" \(страница 51\)](#).

Обнаружение по наложению и длине

- Загрузите документы одинаковой длины в лоток бумаги АПД (податчик).
- Вес бумаги: от 20 до 413 г/м²
- Расхождение в длине документа: 1% или менее
- Не пробивайте отверстия в пределах 35 мм по центру документа. Смотрите ["Рис. 1" \(страница 51\)](#).
- Не вставляйте другие документы в пределах 35 мм по центру документа. Смотрите ["Рис. 1" \(страница 51\)](#).

ВНИМАНИЕ

- Вышеуказанное условие, применяется, когда документ задан по центру ширины подбирающего валика.
- Когда используется обнаружение по наложению, сканирование толстых документов, таких как пластиковые карточки, будет ошибочно распознано как мульти подача. В этом случае укажите одну из следующих настроек, а затем сканируйте еще раз.
 - Используйте интеллектуальную функцию мульты подачи
 - Запретите настройку обнаружения мульты подачи.
 - Используйте ручной / одиночный режим.

СОВЕТ

- Точность обнаружения мульты подачи может сократиться для некоторых документов. Мульти подача не может быть обнаружена в пределах 30 мм от переднего края документа.
- Для затемненной области в ["Рис. 1" \(страница 51\)](#), можно также задать длину для выключения обнаружения мульты подачи в Software Operation Panel. Для получения подробной информации, смотрите ["8.6 Настройки, связанные с обнаружением мульты подачи" \(страница 208\)](#).

НАЧАЛО

Содержание

Индекс

Введение

Краткий обзор сканера

Как загрузить документы

Как использовать панель управления

Различные способы сканирования

Ежедневный уход

Замена расходных материалов

Устранение неполадок

Операционные настройки

Приложение

Глоссарий

Условия для смешанного пакетного сканирования

Следующие условия применяются при сканировании смешанного пакетного сканирования с различной плотностью бумаги / коэффициентами трения / размерами.

Удостоверьтесь, сначала, протестировать несколько листов для проверки возможности сканирования смешанного пакета документов.

Для получения подробной информации, смотрите "[Сканирование документов разной ширины](#)" (страница 88).

Направление бумаги

Выровняйте направление волокна бумаги с направлением подачи.

Вес бумаги (толщина)

Следующие плотности бумаги могут быть использованы:
от 20 до 413 г/м²

Коэффициент трения

Рекомендуется использовать одинаковый тип бумаги одного производителя.

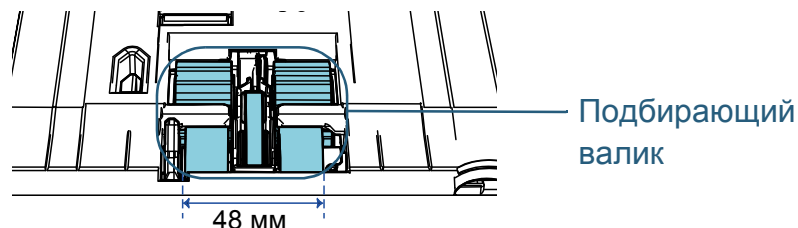
Когда бумага различного производства / товарных марок смешаны, это влияет на выполнение подачи, так как коэффициент трения повышается.

Следующие коэффициенты трения рекомендуются:

От 0,35 до 0,60 (справочное значение для коэффициента трения бумаги)

Положение документа

Используйте размеры бумаги, который соответствует 48 мм ширине подбирающего валика в центре.



Размер бумаги

При сканировании смешанной партии с различными размерами, не прямая подача документов может проблемы, такие как замятие бумаги или потеря части изображения.

Рекомендуется проверить документы перед сканированием и также проверить изображение, если документ был перекошен.

ВНИМАНИЕ

- При смешанном пакетном сканировании с различными размерами, больше вероятность перекоса документа, так как боковые направляющие не выполняют операцию для каждого листа.
- Не используйте [Проверка длины] или [Проверка наложения и длины] для обнаружения мульти-подачи, а выберите [Проверка наложения (ультразвуковая)].

Документы, которые не могут быть сканированы в смешанном пакете

Следующие типы документов не могут быть смешаны в одном пакете:

- Бумага без угольного копировального слоя
- Мятая бумага
- Перфорированные документы
- Термобумага
- Самокопировальная бумага
- Прозрачная пленка (ОНР пленка)
- Калька

НАЧАЛО

Содержание

Индекс

Введение

Краткий обзор сканера

Как загрузить документы

Как использовать панель управления

Различные способы сканирования

Ежедневный уход

Замена расходных материалов

Устранение неполадок

Операционные настройки

Приложение

Глоссарий

Комбинации размеров стандартной бумаги в смешанном пакете

Смотрите таблицу ниже для справки по диапазону доступному для смешанного пакетного сканирования.

Однако обратите внимание, что подача документов непрямо, может вызвать проблемы, такие как замятие бумаги или потеря части изображения.

Рекомендуется проверить документы перед сканированием и также проверить изображение, если документ был перекошен.

| Максимальный размер | | | A3 (K) A3 (A) | DL (K) LTR (A) | B4 (K) B5 (A) | LTR (K) | A4 (K) A5 (A) | B5 (K) B6 (A) | A5 (K) A6 (A) | B6 (K) B7 (A) | A6 (K) A7 (A) | B7 (K) | A7 (K) | B8 (K) | A8 (K) |
|---------------------|-------------------|------|------------------|-------------------|---------------------|---------|------------------|------------------|------------------|------------------|------------------|--------|--------|--------|--------|
| Ширина (мм) (*1) | | | 297 | 279 | 257 | 216 | 210 | 182 | 149 | 129 | 105 | 91 | 74,3 | 64,3 | 52,5 |
| Минимум размер | A3 (K) A3 (A) | 297 | | | | | | | | | | | | | |
| | DL (K) LTR (A) | 279 | | | | | | | | | | | | | |
| | B4 (K) B5 (A) | 257 | | | | | | | | | | | | | |
| | LTR (K) | 216 | | | | | | | | | | | | | |
| | A4 (K) A5 (A) | 210 | | | | | | | | | | | | | |
| | B5 (K) B6 (A) | 182 | | | Допустимый диапазон | | | | | | | | | | |
| | A5 (K) A6 (A) | 149 | | | | | | | | | | | | | |
| | B6 (K) B7 (A) | 129 | | | | | | | | | | | | | |
| | A6 (K) A7 (A) | 105 | | | | | | | | | | | | | |
| | B7 (K) | 91 | | | | | | | | | | | | | |
| | A7 (K) | 74,3 | | | | | | | | | | | | | |
| | B8 (K) | 64,3 | | | | | | | | | | | | | |
| | A8 (K) | 52,5 | | | | | | | | | | | | | |

DL: Размер Double Letter
LTR: Размер Letter

(K): Книжная
(A): Альбомная

НАЧАЛО

Содержание

Индекс

Введение

Краткий обзор
сканера

Как загрузить
документы

Как использовать
панель управления

Различные способы
сканирования

Ежедневный уход

Замена расходных
материалов

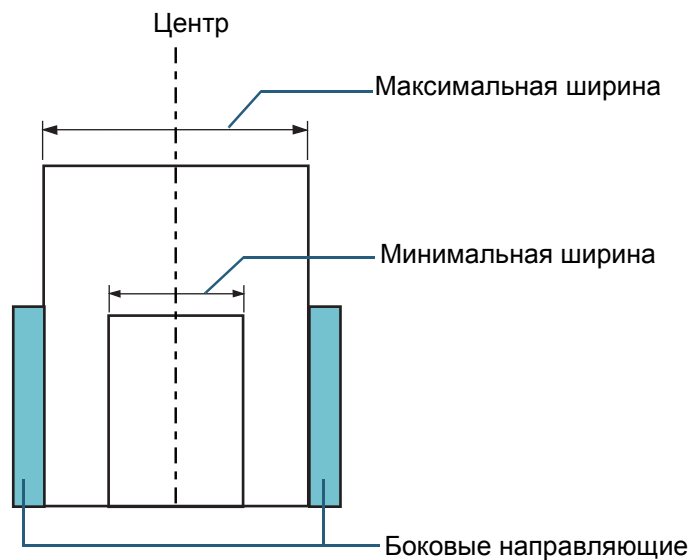
Устранение
неполадок

Операционные
настройки

Приложение

Глоссарий

*1: Следующий рисунок ниже показывает как загрузить широкие и узкие документы партии между боковыми направляющими.



ВНИМАНИЕ

A8 (книжная) не могут быть сканированы с другими размерами бумаги.

Условия для автоматического определения размера бумаги

[Автоматическое определение размера бумаги] не работает со следующими типами документов:

- Не прямоугольные документы

[Автоматическое определение размера бумаги] может не работать со следующим типом документов:

- Белые документы с глянцевыми краями
- Документы с темными (серыми) краями

НАЧАЛО

Содержание

Индекс

Введение

Краткий обзор сканера

Как загрузить документы

Как использовать панель управления

Различные способы сканирования

Ежедневный уход

Замена расходных материалов

Устранение неполадок

Операционные настройки

Приложение

Глоссарий

Глава 3 Как использовать панель управления

В данной главе дается объяснение того, как использовать панель управления.

| | |
|-----------------------------|----|
| 3.1 Панель управления | 57 |
| 3.2 Меню настроек | 62 |
| 3.3 Выбор функции | 84 |

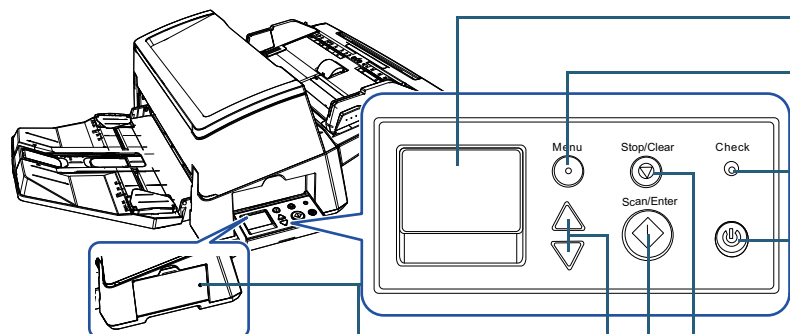
3.1 Панель управления

Панель оператора состоит из ЖК-дисплея, кнопок и индикатор светодиода.

Названия и функции

■ fi-7600

На каждой стороне сканера есть панель управления. Вы можете использовать любую удобную панель. Панель управления можно установить сбоку сканера, если она не используется.



ЖК-дисплей

Указывает на состояние сканера.
Выключается когда сканер входит в режим экономного энергопотребления.

Кнопка [Menu]

Задаёт различные типы операций сканирования.
Определяет следует ли запоминать шаблон, если выполнено нажатие, при возникновении мульти-подачи.
Определяет следует ли включать протекцию бумаги, если выполнено нажатие, когда операция сканирования остановлено из-за протекции бумаги.

Индикатор светодиода

Светится оранжевым цветом при возникновении ошибки.
Мигает, когда АПД открыт, когда закончился рабочий цикл расходных материалов или подошло время, заданное для периодичности чистки или регулярного обслуживания.

Кнопка [Power]

Включает / выключает питание. Светится зеленым цветом, когда сканер включен.

Кнопка [Stop/Clear]

Приостанавливает сканирование немедленно.
Отменяет выбранные элементы и возвращает в предыдущий экран. Отменяет отображенную индикацию ошибки.
Сбрасывает счетчик страниц при нажатии на три секунды или дольше.

*1: Для получения подробной информации о методе настройки для сканирования при помощи кнопки [Scan/Enter], смотрите справку драйвера сканера или "[Использование кнопки на сканере для начала сканирования](#)" (страница 95).

Когда панель управления установлена сбоку сканера
Индикатор состояния
(светодиодный)

Позволяет проверить состояние сканера, когда панель оператора установлена сбоку.

Светится оранжевым цветом при возникновении ошибки.
Мигает, когда АПД открыт, когда закончился рабочий цикл расходных материалов или подошло время, заданное для периодичности чистки или регулярного обслуживания.

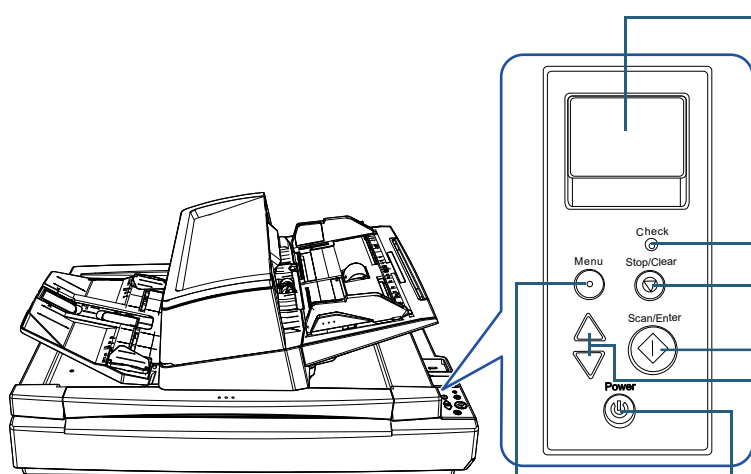
Кнопка [Δ]/[▽]

Переключает номер (от No.00 до No.50/SOP) для приложения, которые запускается при нажатии кнопки [Scan/Enter] во время отображения экрана [Готово].
Переключает выбранный элемент.

Кнопка [Scan/Enter] (*1)

Запускает связанное приложение программного обеспечения.
Подтверждает выбранный элемент.
Приостанавливает сканирование. Возобновляет приостановленное сканирование.
Выводит документ, при возникновении мульти-подачи.

■ fi-7700/fi-7700S



ЖК-дисплей

Указывает на состояние сканера.
Выключается когда сканер входит в режим экономного энергопотребления.

Индикатор светодиода

Светится оранжевым цветом при возникновении ошибки.
Мигает, когда АПД открыт, когда закончился рабочий цикл расходных материалов или подошло время, заданное для периодичности чистки или регулярного обслуживания.

Кнопка [Stop/Clear]

Приостанавливает сканирование немедленно.
Отменяет выбранные элементы и возвращает в предыдущий экран. Отменяет отображенную индикацию ошибки.
Сбрасывает счетчик страниц при нажатии на три секунды или дольше.

Кнопка [Scan/Enter] (*1)

Запускает связанное приложение программного обеспечения.
Подтверждает выбранный элемент.
Приостанавливает сканирование. Возобновляет приостановленное сканирование.
Выводит документ, при возникновении мульти-подачи.

Кнопка [△]/[▽]

Переключает номер (от No.00 до No.50/SOP) для приложения, которые запускается при нажатии кнопки [Scan/Enter] во время отображения экрана [Готово].
Переключает выбранный элемент.

Кнопка [Menu]


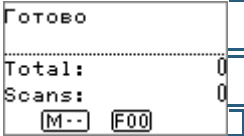
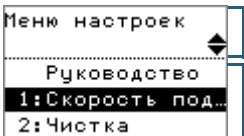
Задаёт различные типы операций сканирования.
Определяет следует ли запоминать шаблон, если выполнено нажатие, при возникновении мульти-подачи.
Определяет следует ли включать протекцию бумаги, если выполнено нажатие, когда операция сканирования остановлено из-за протекции бумаги.


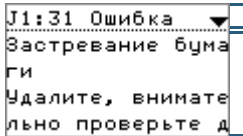
Кнопка [Power]

Включает / выключает питание.
Светится зеленым цветом, когда сканер включен.

*1: Для получения подробной информации о методе настройки для сканирования при помощи кнопки [Scan/Enter], смотрите справку драйвера сканера или ["Использование кнопки на сканере для начала сканирования"](#) (страница 95).

Индикации на ЖК-дисплее

| Отображение | Описание |
|------------------------------------------------------------------------------------------------------------------------------------|--------------------------------------------------------------------------------------------------------------------------------------------------------------------------------------------------------------------------------------------------------------------------------------------------------------------------------------------------------------|
|  | Обработка инициализации. |
|  <p>— Заголовок — Счетчик — Индикатор</p> | Готово для начала сканирования. Указывает, что инициализация была завершена успешно. Для получения подробной информации об индикаторах, смотрите "Индикатор" (страница 61) . |
|  <p>— Заголовок — Элементы</p> | Элемент из меню может быть выбран. При нажатии кнопки [Menu] когда экран [Готово] отображен, экран [Меню настроек] отобразится. Меню настроек могут быть использованы для конфигурации различных рабочих настроек для сканирования. Для получения подробной информации об экране Меню настроек, смотрите "3.2 Меню настроек" (страница 62) . |

| Отображение | Описание |
|---------------------------------------------------------------------------------------------------------------------------------------|--------------------------------------------------------------------------------------------------------------------------------------------------------------------------------------------------------------------------------------------------------------------------------------------------------------------------------------------------------------------------------------------------------------------------|
|  <p>— Заголовок — Элементы</p> | Элемент функции может быть выбран. При нажатии кнопки [△] или [▽] во время отображения экрана [Готово], отобразится экран [Выбор функции]. Использование выбора функции можно задать приложением необходимым для запуска, при нажатии кнопки [Scan/Enter] во время отображения экрана [Готово]. Для получения подробной информации об экране Выбор функции, смотрите "3.3 Выбор функции" (страница 84) . |
|  <p>— Код ошибки — Ошибка — Сообщение</p> | Указывает, что во время сканирования произошла временная ошибка. Коды ошибок, начинаются с буквы "J" или "U", отобразятся. Для получения подробной информации об ошибках, смотрите "Временные ошибки" (страница 132) . Можно очистить отображение ошибки, нажатием кнопки [Stop/Clear]. |

НАЧАЛО

Содержание

Индекс

Введение

Краткий обзор сканера

Как загрузить документы

Как использовать панель управления

Различные способы сканирования

Ежедневный уход

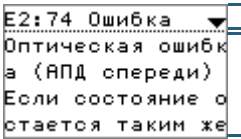

Замена расходных материалов

Устранение неполадок

Операционные настройки

Приложение

Глоссарий

| Отображение | Описание |
|------------------------------------------------------------------------------------|------------------------------------------------------------------------------------------------------------------------------------------------------------------------------------------------------------------------------------------------------------------------------------------------------------------------------------------------------------------------------------------------------------------------------------------------------------------------------------|
|  | <p>Указывает, что во время инициализации произошла ошибка устройства (предупреждение). Коды ошибок, начинаются с буквы "E", "F", "C", "H", "A" или "L", отобразятся.</p> <p>Для получения подробной информации об ошибках, смотрите "Ошибки устройства" (страница 135).</p> <p>При появлении данного предупреждения, выключите питание, а затем повторно включите его. Если проблема сохраняется, обратитесь к дистрибьютору/дилеру, где приобретался продукт.</p> |
|  | <p>Когда сканер не работал в заданном интервале спящего режима, происходит переход в режим энергосбережения. Нажмите любую кнопку на панели управления для возвращения в предыдущий экран.</p> |

НАЧАЛО

Содержание

Индекс

Введение

Краткий обзор сканера

Как загрузить документы

Как использовать панель управления

Различные способы сканирования

Ежедневный уход

Замена расходных материалов

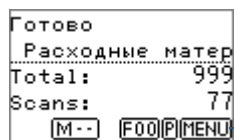
Устранение неполадок

Операционные настройки

Приложение

Глоссарий

Индикатор



Информация

[MENU] мигает в случае появления сообщения о необходимости замены расходных материалов / чистки / чистки стекла / регулярного обслуживания.
 [Расходные материалы], [Чистка], [Чистка стекла!] или [обслуживание] также мигает на второй строке экрана [Готово].

[MENU] Для получения подробной информации в отношении принятия соответствующих мер, когда ["3.2 Меню настроек"](#) (страница 62) мигает, смотрите .

Приоритет настроек панели

[P] отобразится, когда настройки панели управления приоритетная.
 Для получения подробной информации, смотрите ["3.2 Меню настроек"](#) (страница 62).

Номер приложения

Отобразит номер приложения, которое необходимо запустить, при нажатии кнопки [Scan/Enter] во время отображения экрана [Готово].
 Для получения подробной информации, смотрите ["3.3 Выбор функции"](#) (страница 84).

Настройка iMFF

Отобразит настройку iMFF следующим образом:

| Значок | Режим |
|---------------|--------------|
| [M--] | Ручной режим |
| [A1-0] | Авто режим 1 |
| [A2-0] | Авто режим 2 |

В ручном режиме, **[M--]** отображается постоянно.

В Авто режим 1 и Авто режим 2 отображается номер сохраненного шаблона наложения (максимум 8 шаблонов).
 Для получения подробной информации, смотрите ["3.2 Меню настроек"](#) (страница 62).

НАЧАЛО

Содержание

Индекс

Введение

Краткий обзор сканера

Как загрузить документы

Как использовать панель управления

Различные способы сканирования

Ежедневный уход

Замена расходных материалов

Устранение неполадок

Операционные настройки

Приложение

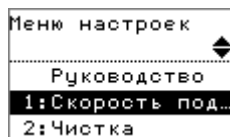
Глоссарий

3.2 Меню настроек

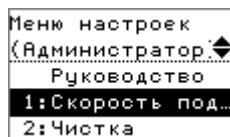
В данном разделе дается объяснение Меню настроек. При нажатии кнопки [Menu] когда экран [Готово] отображен, экран [Меню настроек] отобразится. Меню настроек могут быть использована для конфигурации различных рабочих настроек для сканирования.

Существует два меню в экране [Меню настроек].

- Меню пользователя
Можно задать основные настройки для работы сканера и использования панели управления.



- Меню администратора
Можно задать расширенные настройки для работы сканера и использования панели управления.



Для переключения между меню, нажмите обе кнопки [△] и [▽] одновременно более трех секунд, когда отображается экран [Меню настроек].

Когда сканер выключен, отобразится меню пользователя.

НАЧАЛО

Содержание

Индекс

Введение

Краткий обзор
сканераКак загрузить
документыКак использовать
панель управленияРазличные способы
сканирования

Ежедневный уход

Замена расходных
материаловУстранение
неполадокОперационные
настройки

Приложение

Глоссарий

Как использовать Меню настроек

В данном разделе дается объяснение того как использовать Меню настроек панели управления следующими категориями.

| Операция | Описание | Элемент | Меню пользователя | Меню администратора |
|---------------------------------|---------------------------------------------------------------------------------------------------------------------------------------------------------------------------------------------------------------------------------------------------------------------------------------------------------|-------------|--------------------------------|---------------------|
| | | | Да: Доступен -: Не доступен | |
| Проверка содержания руководства | Можно проверить способ сброса счетчика страниц. Для получения подробной информации, смотрите "Проверка содержания руководства" (страница 67). | Руководство | Да | Да |
| Проверка информации | МЕНЮ мигает в случае появления сообщения о необходимости замены расходных материалов / чистки / чистки стекла / регулярного обслуживания. Прочитайте сообщение и примите соответствующие меры. Для получения подробной информации, смотрите "Проверка информации" (страница 68). | Информация | Да | Да |

НАЧАЛО

Содержание

Индекс

Введение

Краткий обзор сканера

Как загрузить документы

Как использовать панель управления

Различные способы сканирования

Ежедневный уход

Замена расходных материалов

Устранение неполадок

Операционные настройки

Приложение

Глоссарий

| Операция | Описание | Элемент | Меню пользователя | Меню администратора |
|------------------------|---------------------------------------------------------------------------------------------------------------------------------------------------------------------------------------------|------------------------------------------|--------------------------------|---------------------|
| | | | Да: Доступен -: Не доступен | |
| Операционные настройки | Можно задать различные настройки для работы сканера и использования панели управления. Для получения подробной информации, смотрите "Операционные настройки" (страница 69). | 1: Скорость подбора | Да | Да |
| | | 5: Язык | Да | Да |
| | | 6: Контраст ЖК-дисплея | Да | Да |
| | | 7: Время фоновой подсветки | Да | Да |
| | | 8: Проверить скорость мигания индикатора | Да | Да |
| | | 9: Скорость прокрутки ЖК-дисплея | Да | Да |
| | | 10: Режим низкой скорости подачи | Да | Да |
| | | 11: Управление укладкой | Да | Да |
| | | 13: Настройка iMFF | - | Да |
| | | 14: Число повтора подач | - | Да |

НАЧАЛО

Содержание

Индекс

Введение

Краткий обзор сканера

Как загрузить документы

Как использовать панель управления

Различные способы сканирования

Ежедневный уход

Замена расходных материалов

Устранение неполадок

Операционные настройки

Приложение

Глоссарий

| Операция | Описание | Элемент | Меню пользователя | Меню администратора |
|-----------------------------------------|--------------------------------------------------------------------------------------------------------------------------------------------------------------------------------------------------|-----------------------------------------------|--------------------------------|---------------------|
| | | | Да: Доступен -: Не доступен | |
| Операционные настройки | Можно задать различные настройки для работы сканера и использования панели управления. Для получения подробной информации, смотрите "Операционные настройки" (страница 69). | 15: Сила подбора бумаги | - | Да |
| | | 16: Настройка подачи вручную / продолжительно | - | Да |
| | | 17: Тайм-аут ручной подачи | - | Да |
| | | 18: Протекция бумаги | - | Да |
| | | 19: Обнаружение вертикальной полосы | - | Да |
| | | 20: Приоритет настроек панели | - | Да |
| | | 21: Инициализация Панели управления | - | Да |
| | | 22: Экономное энергопотребление | - | Да |
| | | 23: Время выключения питания | - | Да |
| | | 24: Предварительный подбор | - | Да |
| | | 25: Контроль нерабочей области | - | Да |
| 26: USB | - | Да | | |
| Чистка сканера | Можно чистить сканер использованием Чистящей бумаги, Увлажненной салфеткой или тканью. Для получения подробной информации, смотрите "Глава 5 Ежедневный уход" (страница 107). | 2: Чистка | Да | Да |
| Пробная печать для вводящего устройства | Можно запустить пробную печать, когда вводящее устройство установлено. Для получения подробной информации, смотрите Руководство по эксплуатации вводящего устройства fi-760PRB. | 3: Пробная печать | Да | Да |

НАЧАЛО

Содержание

Индекс

Введение

Краткий обзор сканера

Как загрузить документы

Как использовать панель управления

Различные способы сканирования

Ежедневный уход

Замена расходных материалов

Устранение неполадок

Операционные настройки

Приложение

Глоссарий

| Операция | Описание | Элемент | Меню пользователя | Меню администратора |
|-------------------------------------------------|---------------------------------------------------------------------------------------------------------------------------------------------------------------------------------------------------------------------------------------------------------------------------------------------------------------|----------------------------------|--------------------------------|---------------------|
| | | | Да: Доступен -: Не доступен | |
| Проверка и сбрасывание значения счетчика листов | Можно проверить цикл замены расходных материалов и общее число страниц. Также воспользуйтесь этим для сброса счетчика после замены расходных материалов или выполнения чистки. Для получения подробной информации, смотрите "Проверка и сбрасывание значений счетчиков листов" (страница 70). | 4: Счетчики расходных материалов | Да | Да |
| Подсчет документов | Можно считать число сканированных документов в Режиме подсчета документов. Для получения подробной информации, смотрите "Подсчет документов" (страница 72). | 12: Режим подсчета документов | Да | Да |

НАЧАЛО

Содержание

Индекс

Введение

Краткий обзор сканера

Как загрузить документы

Как использовать панель управления

Различные способы сканирования

Ежедневный уход

Замена расходных материалов

Устранение неполадок

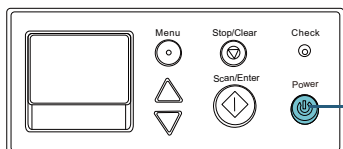
Операционные настройки

Приложение

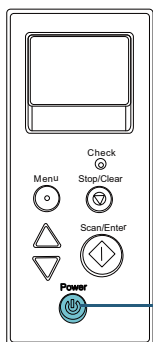
Глоссарий

■ Проверка содержания руководства

[fi-7600]



[fi-7700/fi-7700S]



```

Готово
-----
Total:      0
Scans:     0
[M--]  [F00]
    
```

② Кнопка [Menu]

```

Меню настроек
-----
Руководство
1: Скорость под...
2: Чистка
    
```

③ Кнопка [Δ]/[∇]
Кнопка [Scan/Enter]

```

Руководство
-----
1: Удаление счет
    
```

④ Кнопка [Δ]/[∇]
Кнопка [Scan/Enter]

```

Удаление счетчик
-----
а
Для удаления с
четчика Total,
нажмите кнопку
    
```

⑤ Кнопка [Δ]/[∇]

```

Удаление счетчик
-----
а
гда сканировани
е партии запус
ится.
    
```

① Кнопка [Power]

- 1 Нажмите кнопку [Power] на панели управления.
⇒Экран [Готово] отобразится в ЖК-дисплее.
- 2 Нажмите кнопку [Menu].
⇒Экран [Меню настроек] отобразится в ЖК-дисплее.
- 3 Нажмите кнопку [Δ] или [∇] и выберите [Руководство], затем нажмите кнопку [Scan/Enter] для подтверждения.
⇒Экран [Руководство] отобразится в ЖК-дисплее.
- 4 Нажмите кнопку [Δ] или [∇] и выберите [1: Удаление счетчика] и нажмите кнопку [Scan/Enter] для подтверждения.
⇒Экран [Удаление счетчика] отобразится в ЖК-дисплее.
- 5 Нажмите кнопку [Δ] или [∇] для проверки содержания руководства.
Можно проверить способ сброса счетчика страниц.

НАЧАЛО

Содержание

Индекс

Введение

Краткий обзор сканера

Как загрузить документы

Как использовать панель управления

Различные способы сканирования

Ежедневный уход

Замена расходных материалов

Устранение неполадок

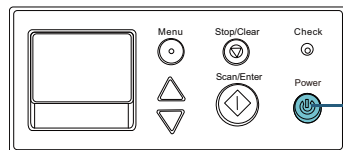
Операционные настройки

Приложение

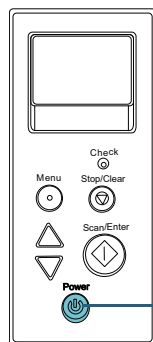
Глоссарий

■ Проверка информации

[fi-7600]



[fi-7700/fi-7700S]



```
Готово
Расходные матер
Total: 9999
Scans: 77
[M--] [F01] [MENU]
```

② Кнопка [Menu]

```
Меню настроек
Информация
1: Скорость под...
2: Чистка
```

③ Кнопка [Δ]/[▽]
Кнопка [Scan/Enter]

```
i 02: Информация
Срок использован
ия расходных мат
ериалов заверше
н. Замените расхо
```

④ Кнопка [Δ]/[▽]

```
i 02: Информация
[Счетчики расход
ных материалов].
Валик прерывания
250500/250000
```

① Кнопка [Power]

- 1 Нажмите кнопку [Power] на панели управления.
⇒Экран [Готово] отобразится в ЖК-дисплее.
- 2 Нажмите кнопку [Menu].
⇒Экран [Меню настроек] отобразится в ЖК-дисплее.
- 3 Нажмите кнопку [Δ] или [▽] и выберите [Сообщение], затем нажмите кнопку [Scan/Enter] для подтверждения.
⇒Экран [Информация] отобразится в ЖК-дисплее.

ВНИМАНИЕ

[Информация] может быть выбрана только когда существует сообщение о необходимости замены расходных материалов / чистки / чистки стекла / регулярного обслуживания.

- 4 Нажмите кнопку [Δ] или [▽] для проверки содержания сообщения.
Можно проверить сообщения для замены расходных материалов / чистки / чистки стекла / регулярного обслуживания.
Когда сообщение напоминает о замене расходных материалов / чистке, соответствующий счетчик, который требует замены / чистки расходных материалов, выделится. Счетчик будет отображаться выделенным когда:
 - Счетчик страниц после чистки достигает 95% значения, заданного в "Периодичность замены расходных материалов [Счетчик срока использования]" (страница 189) в Software Operation Panel. (Для счетчиков валика прерывания / подбирающего валика)
 - Счетчик страниц после чистки достигает 100% значения, заданного в "Периодичность чистки сканера [Периодичность чистки]" (страница 189) в Software Operation Panel. (Для счетчика чистки)
 - Количество оставшегося чернила ниже 33%. Данное отображается только когда в печатающее устройство установлено. (Для счетчика чернила)

НАЧАЛО

Содержание

Индекс

Введение

Краткий обзор сканера

Как загрузить документы

Как использовать панель управления

Различные способы сканирования

Ежедневный уход

Замена расходных материалов

Устранение неполадок

Операционные настройки

Приложение

Глоссарий

5 Примите меры соответственно счетчику [Информация].

Следуйте инструкциям в сообщении, если предлагается заменить расходные материалы / выполнить чистку / выполнить чистку стекла.

Для получения подробной информации о замене расходных материалов, смотрите следующее:

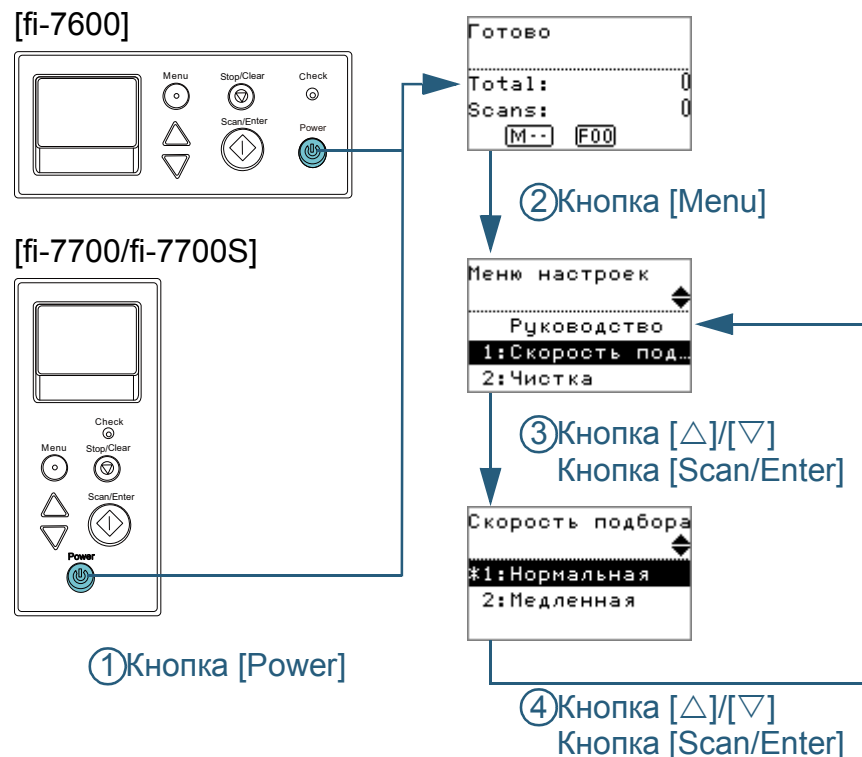
- Тормозной валик
"6.2 Замена валика прерывания (тормозного валика)" (страница 119)
- Подбирающий валик
"6.3 Замена подбирающего валика" (страница 122)

Для получения подробной информации о чистке, смотрите "Глава 5 Ежедневный уход" (страница 107).

Если сообщение запрашивает регулярное обслуживание, предоставьте сканер проверке сервисным инженером для регулярного обслуживания / инспекции.

Для регулярного обслуживания сканера сервисным специалистом обратитесь к дистрибьютору/дилеру.

■ Операционные настройки



- 1 Нажмите кнопку [Power] на панели управления.
⇒Экран [Готово] отобразится в ЖК-дисплее.
- 2 Нажмите кнопку [Menu].
⇒Экран [Меню настроек] отобразится в ЖК-дисплее.
- 3 Нажмите кнопку [△] или [▽] и выберите элемент настройки, затем нажмите кнопку [Scan/Enter] для подтверждения.
Для получения подробной информации об элементах настройки, смотрите "Элементы, задаваемые в меню настроек" (страница 73).
⇒Выбранный элемент отобразится в ЖК-дисплее.

НАЧАЛО

Содержание

Индекс

Введение

Краткий обзор сканера

Как загрузить документы

Как использовать панель управления

Различные способы сканирования

Ежедневный уход

Замена расходных материалов

Устранение неполадок

Операционные настройки

Приложение

Глоссарий

4 Нажмите кнопку [△] или [▽] и выберите параметр, а затем нажмите кнопку [Scan/Enter] для подтверждения.

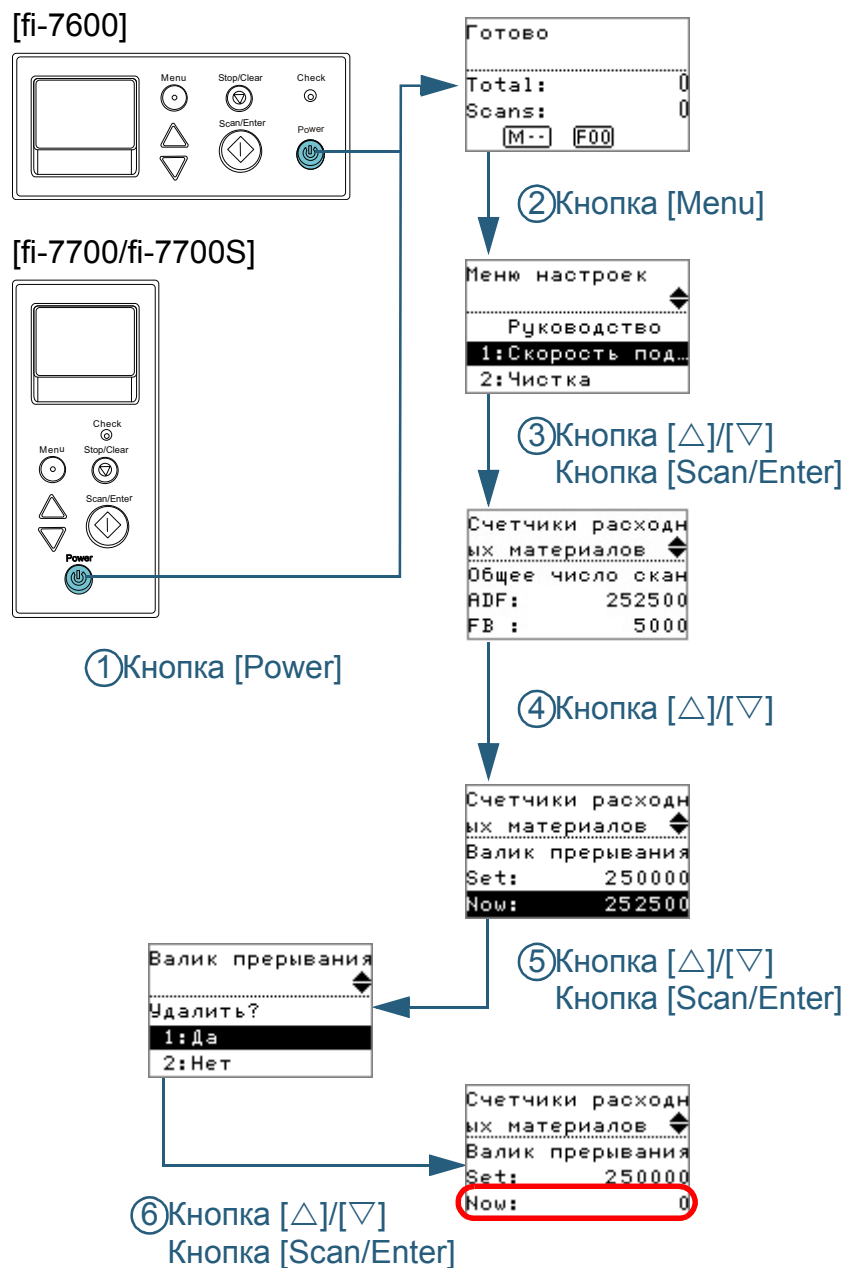
Для получения подробной информации о параметрах настройки, смотрите "Элементы, задаваемые в меню настроек" (страница 73).

СОВЕТ

- "*" отображается для заводских настроек по умолчанию.
- При выборе элемента на экране, текущий выбранный параметр выделяется.

⇒ Если экран [Меню настроек] отобразится в ЖК-дисплее, данное указывает что настройка была завершена. Если ЖК-дисплей отображает элемент настройки, повторите шаг 4 пока данное не отобразит экран [Меню настроек].

■ Проверка и сбрасывание значений счетчиков листов



НАЧАЛО

Содержание

Индекс

Введение

Краткий обзор сканера

Как загрузить документы

Как использовать панель управления

Различные способы сканирования

Ежедневный уход

Замена расходных материалов

Устранение неполадок

Операционные настройки

Приложение

Глоссарий

- 1** Нажмите кнопку [Power] на панели управления.
⇒Экран [Готово] отобразится в ЖК-дисплее.
- 2** Нажмите кнопку [Menu].
⇒Экран [Меню настроек] отобразится в ЖК-дисплее.
- 3** Нажмите кнопку [△] или [▽] и выберите [4: Счетчики расходных материалов] и нажмите кнопку [Scan/Enter] для подтверждения.
⇒Экран [Счетчики расходных материалов] отобразится в ЖК-дисплее.
- 4** Нажмите кнопку [△] или [▽] и проверьте счетчик. Счетчики выделяются, когда требуется замена или чистка расходных материалов. Счетчик будет отображаться выделенным когда:
 - Счетчик страниц после чистки достигает 95% значения, заданного в "[Периодичность замены расходных материалов \[Счетчик срока использования\]](#)" (страница 189) в Software Operation Panel. (Для счетчиков валика прерывания / подбирающего валика)
 - Счетчик страниц после чистки достигает 100% значения, заданного в "[Периодичность чистки сканера \[Периодичность чистки\]](#)" (страница 189) в Software Operation Panel. (Для счетчика чистки)
 - Количество оставшегося чернила ниже 33%. Данное отображается только когда в печатающее устройство установлено. (Для счетчика чернила)

СОВЕТ

Общее число листов, которые были сканированы после приобретения отобразится в счетчике общего количества сканированных листов. Счетчик общего количества сканированных листов невозможно удалить.

- 5** После замены расходных материалов или выполнения чистки сканера, выберите выделенный счетчик, при помощи кнопок [△] или [▽], и нажмите кнопку [Scan/Enter].

⇒Сообщение отобразится для подтверждения, того что необходимо очистить счетчик.

- 6** Выберите [1: Да], нажатием кнопок [△] или [▽], и нажмите кнопку [Scan/Enter] для подтверждения.
⇒Счетчик сбросится на 0.
Для счетчика чернила, значение будет задано на 100.

НАЧАЛО

Содержание

Индекс

Введение

Краткий обзор сканера

Как загрузить документы

Как использовать панель управления

Различные способы сканирования

Ежедневный уход

Замена расходных материалов

Устранение неполадок

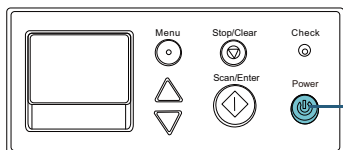
Операционные настройки

Приложение

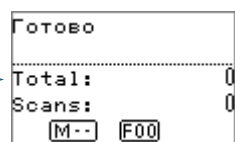
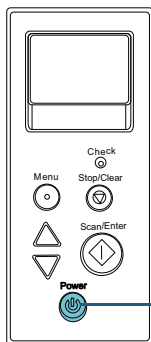
Глоссарий

Подсчет документов

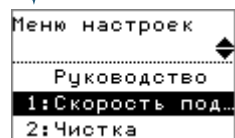
[fi-7600]



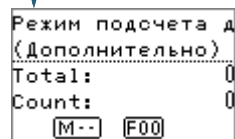
[fi-7700/fi-7700S]



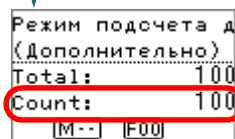
② Кнопка [Menu]



③ Кнопка [Δ]/[∇]
Кнопка [Scan/Enter]



④ Кнопка [Scan/Enter]



4 Загрузите документ в лоток бумаги АПД (податчик) и нажмите кнопку [Scan/Enter].

⇒ Число листов, которые сканируются, подсчитываются.
Число подсчитанных листов отобразится в Счетчике.

ВНИМАНИЕ

Документы могут быть подсчитаны неправильно, если мультиподача возникла во время сканирования.

СОВЕТ

- Для сброса Счетчика нажмите кнопку [Stop/Clear], когда экран [Режим подсчета документов (Дополнительно)] отображен.
- Для выключения режима подсчета документов нажмите кнопку [Stop/Clear] на три секунды или дольше во время отображения экрана [Режим подсчета документов (Дополнительно)].

- 1 Нажмите кнопку [Power] на панели управления.
⇒ Экран [Готово] отобразится в ЖК-дисплее.
- 2 Нажмите кнопку [Menu].
⇒ Экран [Меню настроек] отобразится в ЖК-дисплее.
- 3 Нажмите кнопку [Δ] или [∇] и выберите [12: Режим подсчета документов] и нажмите кнопку [Scan/Enter] для подтверждения.
⇒ Экран [Режим подсчета документов (Дополнительно)] отобразится в ЖК-дисплее.

НАЧАЛО

Содержание

Индекс

Введение

Краткий обзор сканера

Как загрузить документы

Как использовать панель управления

Различные способы сканирования

Ежедневный уход

Замена расходных материалов

Устранение неполадок

Операционные настройки

Приложение

Глоссарий

Элементы, задаваемые в меню настроек

| Элемент | Описание | Параметр (*1) / Значение | | Фабричное значение внутренней настройки (*2) |
|---------------------|---------------------------------------------------------------------------------------------------------------------------------------------------------------------------------------------------------------------------------|-----------------------------------------------------------------------------------------------|--|-------------------------------------------------|
| | | -: Нет параметров / значений | | |
| Руководство | Отобразит способ сброса счетчика страниц. | 1: Удаление счетчика | | 1: Удаление счетчика |
| Информация | [Информация] отобразится как элемент в экране [Меню настроек], только если МЕНЮ мигает на ЖК-дисплее. | Сообщение для замены расходных материалов / чистки / чистки стекла / регулярного обслуживания | | Отображается только когда существует информация |
| 1: Скорость подбора | При частом возникновении мульти подачи и замятии бумаги, можно улучшить выполнение, сокращением скорости с которой документы подбираются или подаются. Данная настройка может быть также задана из Software Operation Panel. | 1: Нормальная 2: Медленная | | 1: Нормальная |
| 2: Чистка | Используйте данную настройку при чистке сканера. Для получения подробной информации, смотрите " Глава 5 Ежедневный уход " (страница 107). | 1: Чистящая бумага 2: Салфетка валика | | - |

НАЧАЛО

Содержание

Индекс

Введение

Краткий обзор сканера

Как загрузить документы

Как использовать панель управления

Различные способы сканирования

Ежедневный уход

Замена расходных материалов

Устранение неполадок

Операционные настройки

Приложение

Глоссарий

| Элемент | Описание | Параметр (*1) / Значение | Фабричное значение внутренней настройки (*2) |
|----------------------------------|---------------------------------------------------------------------------------------------------------------------------------------------------------------------------------------------------------------|--------------------------------------------------------------------------------------------------------------------------------------------------------------------------------------------------------------------------------------------------------------------------------------------------------------------------------------------------------------------------------------------------------------------------------------------------------------------------------------------|-------------------------------------------------------------|
| | | -: Нет параметров / значений | |
| 3: Пробная печать | Используйте данный параметр для запуска тест печати, когда в печатающее устройство установлено. Для получения подробной информации, смотрите Руководство по эксплуатации печатающего устройства fi-760PRB. | <p>Число сканированных листов:</p> <p>1: Только один лист 2: Несколько листов</p> <p>Шаблон печати:</p> <p>1: (L)ABCDEFGHIJKLMNOPQRSTUVWXYZ[¥]^`00000000 2: (L)abcdefghijklmnopqrstuvwxyz{ }~ 00000000 3: (L)!"#%&'()*+,-./0123456789:;<=>?@00000000 4: (P)ABCDEFGHIJKLMNOPQRSTUVWXYZ[¥]^`00000000 5: (P)abcdefghijklmnopqrstuvwxyz{ }~ 00000000 6: (P)!"#%&'()*+,-./0123456789:;<=>?@00000000</p> <p>Тест печать:</p> <p>1: Да 2: Нет</p> | (*3) |
| 4: Счетчики расходных материалов | Проверьте счетчики определения, при замене расходных материалов и выполнении чистки. Также воспользуйтесь этим для сброса счетчиков после замены расходных материалов или выполнения чистки. | Общее число сканированных листов / Валик прерывания / Подбирающий валик / Чистка | 0 |
| | | Оставшиеся чернила (только когда установлено печатающее устройство) | Отображается только когда установлено печатающее устройство |

НАЧАЛО

Содержание

Индекс

Введение

Краткий обзор сканера

Как загрузить документы

Как использовать панель управления

Различные способы сканирования

Ежедневный уход

Замена расходных материалов

Устранение неполадок

Операционные настройки

Приложение

Глоссарий

| Элемент | Описание | Параметр (*1) / Значение | Фабричное значение внутренней настройки (*2) |
|------------------------------------------|--------------------------------------------------------------------------------------------------------------------------------------------------------------------------------------------------------------|-----------------------------------------------------------------------------------------------------------------------------------------------------------------------------------------------------------------------------|----------------------------------------------|
| | | -: Нет параметров / значений | |
| 5: Язык | Задайте язык, на котором данные будут отображены. | 1: Японский 2: Английский 3: Французский 4: Немецкий 5: Итальянский 6: Испанский 7: Русский 8: Китайский (У) 9: Китайский (Т) 10: Португальский 11: Турецкий 12: Корейский 13: Арабский | 2: Английский |
| 6: Контраст ЖК-дисплея | Задайте контраст для ЖК-дисплея в панели управления. | Слабо Сильно ■□□□□ ■ ■ □□□ ■ ■ ■ □□ ■ ■ ■ ■ □ ■ ■ ■ ■ ■ | ■■■□□ |
| 7: Время фоновой подсветки | Задайте продолжительность включения подсветки для ЖК-дисплея в панели управления. До завершения инициализации после включения питания, данный элемент работает в [Вкл.] независимо от заданной настройки. | Выкл., Вкл., 5, 10, 20, 30, 40, 60, 90, 120, 150, 180, 210, 240, 270, 300 (секунды) | Вкл. |
| 8: Проверить скорость мигания индикатора | Задайте интервал мигания для MENU и индикатора светодиода, когда MENU мигает на ЖК-дисплее. | 0,5, 1,0, 1,5, 2,0, 2,5 (секунд) | 2,0 |

НАЧАЛО

Содержание

Индекс

Введение

Краткий обзор сканера

Как загрузить документы

Как использовать панель управления

Различные способы сканирования

Ежедневный уход

Замена расходных материалов

Устранение неполадок

Операционные настройки

Приложение

Глоссарий

| Элемент | Описание | Параметр (*1) / Значение | | Фабричное значение внутренней настройки (*2) |
|----------------------------------|--------------------------------------------------------------------------------------------------------------------------------------------------------------------------|---------------------------------------------------------|--|----------------------------------------------|
| | | -: Нет параметров / значений | | |
| 9: Скорость прокрутки ЖК-дисплея | Задайте скорость, с которой отображение будет прокручиваться горизонтально. Отображенные элементы прокручиваются горизонтально, когда текст не соответствует ЖК-дисплею. | 1: Быстрая 2: Нормальная 3: Медленная 4: Выкл. | | 2: Нормальная |
| 10: Режим низкой скорости подачи | Задайте следует ли сокращать скорость сканирования для предотвращения повреждения бумаги. Данная настройка может быть также задана из Software Operation Panel. | 1: Вкл. 2: Выкл. | | 2: Выкл. |
| 11: Управление укладкой | Возможность уменьшения скорости извлечения бумаги. Данная настройка может быть также задана из Software Operation Panel. | 1: Вкл. 2: Выкл. | | 2: Выкл. |
| 12: Режим подсчета документов | Можно считать число сканированных документов в Режиме подсчета документов. | - | | - |

НАЧАЛО

Содержание

Индекс

Введение

Краткий обзор сканера

Как загрузить документы

Как использовать панель управления

Различные способы сканирования

Ежедневный уход

Замена расходных материалов

Устранение неполадок

Операционные настройки

Приложение

Глоссарий

| Элемент | Описание | Параметр (*1) / Значение | Фабричное значение внутренней настройки (*2) |
|-----------------------------------------------|-------------------------------------------------------------------------------------------------------------------------------------------------------------------------------------------------------------------------------------------------------------------------------------------------------------------------------------------------------------------------------------------------------------------------------------------------------------------------------------------------------------------------------------------------------------------------------------------------------------------------------------------------------------------------------------|--------------------------------------------------------------------------------------|----------------------------------------------|
| | | -: Нет параметров / значений | |
| 13: Настройка iMFF | <p>Когда существует бумага одинакового размера, приложенная в назначенном месте станицы, можно задать сканер на запоминание места приложения и не обнаруживать мульти-подачу для данного места.</p> <p>Обратите внимание, что сначала требуется выбрать [Проверка наложения (ультразвуковая)] либо в драйвере сканера, либо в настройке обнаружения мульти-подачи в "Задания метода обнаружения мульти подачи [Мульти подача]" (страница 208).</p> <p>Выбрав [4: Удалить шаблон], можно удалить шаблоны наложения (длину, положение), которые были прежде запомнены в Авто режиме.</p> <p>Данная настройка может быть также задана из Software Operation Panel.</p> | <p>1: Ручной режим 2: Авто режим 1 3: Авто режим 2 4: Удалить шаблон</p> | 1: Ручной режим |
| 14: Число повтора подач | <p>Задайте данную настройку для изменения числа повторений подачи при возникновении ошибок подбора.</p> <p>Данная настройка может быть также задана из Software Operation Panel.</p> | от 1 до 12 (раз) | 3 |
| 15: Сила подбора бумаги | <p>Установите силу подбора бумаги для подачи.</p> <p>Данная настройка может быть также задана из Software Operation Panel.</p> | <p>1: Слабая 2: Нормальная 3: Сильная</p> | 2: Нормальная |
| 16: Настройка подачи вручную / продолжительно | <p>Выберите, следует ли включить режим продолжительной подачи.</p> <p>Данная настройка может быть также задана из Software Operation Panel.</p> | <p>1: Вкл. 2: Выкл.</p> | 2: Выкл. |

НАЧАЛО

Содержание

Индекс

Введение

Краткий обзор сканера

Как загрузить документы

Как использовать панель управления

Различные способы сканирования

Ежедневный уход

Замена расходных материалов

Устранение неполадок

Операционные настройки

Приложение

Глоссарий

| Элемент | Описание | Параметр (*1) / Значение | Фабричное значение внутренней настройки (*2) |
|----------------------------|----------------------------------------------------------------------------------------------------------------------------------------------|----------------------------------------------------------------------------------------------------------------------------------|----------------------------------------------|
| | | -: Нет параметров / значений | |
| 17: Тайм-аут ручной подачи | <p>Задайте время ожидания сканера для отмены ручной подачи.</p> <p>Данная настройка может быть также задана из Software Operation Panel.</p> | 510, 20, 30, 40, 50, 60, 70, 80, 90, 100, 110, 120, 180, 240, 300, 360, 420, 480, 540, 600, 900, 1200, 1500, 1800, 1999 (секунд) | 10 |

НАЧАЛО

Содержание

Индекс

Введение

Краткий обзор сканера

Как загрузить документы

Как использовать панель управления

Различные способы сканирования

Ежедневный уход

Замена расходных материалов

Устранение неполадок

Операционные настройки

Приложение

Глоссарий

| Элемент | Описание | Параметр (*1) / Значение | Фабричное значение внутренней настройки (*2) |
|------------------------------|-----------------------------------------------------------------------------------------------------------------------------------------------------------------------------------------------------------------------------------------------------------------------------------------------------------------------------------------------------------------------------------------------------------------------------------------------------------------------------------------------------------------------------------------------------------------------------------------------------------------------------------------------------------------------------------------------------------------------------------------------------------------------------------------------------------------------------------------------------------------------------------------------------------------------------------------------------------------------------------------------------------------------------------------------------------------------------------------------------------------------------------------------------------------------------------------------------------------------------------------------------------------------------------------------------------------------------------------------------------------------------------------------------------------------------------------------------------------------------------------------------------------------------------------------------------------------------------------------------------------------------------------------------------------------------------------------------------------------------------------------------------------------------------------------------------------------------|---------------------------------------------------------------------------------------------------------------------------------------------------------------------------------------------------------------------------------------------------------------------------------------------------------------------------------------------------------------------------|-------------------------------------------------------------------------------------------------------------------------------------------------------------------------------------------------|
| -: Нет параметров / значений | | | |
| 18: Протекция бумаги | <p>Выберите метод обнаружения протекции бумаги. Данная функция может сократить риск повреждения документов, определением ошибки подачи, и остановкой сканирования в следующих случаях:</p> <ul style="list-style-type: none"> ● Когда сканер обнаруживает документ, который был необычно деформирован из-за ошибки подачи ● Когда сканер обнаруживает звук замятия бумаги ● Когда сканер обнаруживает документ, который был необычно деформирован из-за ошибки подачи, или обнаруживает звук замятия бумаги <p>Задайте уровень чувствительности для обнаружения неправильности после подачи документов, когда протекция бумаги включена. Документы деформированы (например, искривлены) или звуки замятия бумаги изданы, когда документы были поданы валиками неправильно. Для обнаружения такой проблемы и остановки сканирования выберите [1: Низкая] для обнаружения документов, которые сильно деформированы, или громкого звука застревания бумаги. Для обнаружения документов, которые немного деформированы, или слабого звука застревания бумаги выберите [3: Высокая].</p> <p>Можно также конфигурировать метод обнаружения протекции бумаги из драйвера сканера или Software Operation Panel. Если приоритет назначен для настроек панели управления, они считаются приоритетными по отношению к настройкам Software Operation Panel. Обратите внимание, что даже при существовании приоритета у настройки панели управления драйвер сканера обладает наивысшим приоритетом.</p> <p>Можно также конфигурировать степень чувствительности для обнаружения деформации документов и шума застревания бумаги в Software Operation Panel. Если приоритет назначен для настроек панели управления, они считаются приоритетными по отношению к настройкам Software Operation Panel.</p> | <p>1: Выкл. 2: Обнаружение деформации бумаги 3: Обнаружение шума застревания бумаги 4: Обнаружение деформации и шума застревания бумаги</p> <p>Чувствительность обнаружения деформации бумаги: 1: Низкая 2: Нормальная 3: Высокая</p> <p>Чувствительность обнаружения шума застревания бумаги: 1: Низкая 2: Нормальная 3: Высокая</p> | <p>2: Обнаружение деформации бумаги</p> <p>Чувствительность обнаружения деформации бумаги: 2: Нормальная</p> <p>Чувствительность обнаружения шума застревания бумаги: 2: Нормальная</p> |

| Элемент | Описание | Параметр (*1) / Значение | | Фабричное значение внутренней настройки (*2) |
|-------------------------------------|---------------------------------------------------------------------------------------------------------------------------------------------------------------------------------------------------------------------------------------------------------------------------------------------------------------------------------------------------------------------------------------------------------------------------------------------------------------------------------------------------------------------------------------------------------------------------------------------------------------------------------------------------------------------------------------------------------------------------------------------------------------------------------------------------------------------------------------------------------------------------------------------------------------------------------------------------------------------------------------------------------------------------------------------------------------------------------------------------------|-----------------------------------------------------------------------------------------------------|------------------------------------------------------------|----------------------------------------------|
| | | -: Нет параметров / значений | | |
| 19: Обнаружение вертикальной полосы | <p>Выберите следует ли включить обнаружение вертикальной полосы.</p> <p>После включения данной настройки, в ЖК-дисплее мигает МЕНЮ при обнаружении вертикальных полос в изображении, сканированном через АПД.</p> <p>[Чистка стекла!] также мигает на второй строке экрана [Готово].</p> <p>Проверьте информацию, а затем чистите стекла.</p> <p>Для получения подробной информации о проверке информации, смотрите "Проверка информации" (страница 68).</p> <p>Для получения подробной информации о чистке, смотрите "Глава 5 Ежедневный уход" (страница 107).</p> <p>Укажите степень чувствительности обнаружения вертикальных полос (загрязнение стекла), при включенном обнаружении вертикальных полос.</p> <p>Выберите [1: Низкая] для обнаружения только большого загрязнения стекла. Выберите [3: Высокая] для обнаружения небольшого загрязнения стекла.</p> <p>Включение /выключение также можно настроить в драйвере сканера или в Software Operation Panel.</p> <p>Чувствительность может быть также конфигурирована из Software Operation Panel.</p> | <p>1: Вкл. 2: Выкл.</p> <p>Чувствительность: 1: Низкая 2: Нормальная 3: Высокая</p> | <p>2: Выкл.</p> <p>Чувствительность: 2: Нормальная</p> | |

НАЧАЛО

Содержание

Индекс

Введение

Краткий обзор сканера

Как загрузить документы

Как использовать панель управления

Различные способы сканирования

Ежедневный уход

Замена расходных материалов

Устранение неполадок

Операционные настройки

Приложение

Глоссарий

| Элемент | Описание | Параметр (*1) / Значение | Фабричное значение внутренней настройки (*2) |
|-------------------------------------|--------------------------------------------------------------------------------------------------------------------------------------------------------------------------------------------------------------------------------------------------------------------------------------------------------------------------------------------------------------------------------------------------------------------------------|-------------------------------------------|----------------------------------------------|
| | | -: Нет параметров / значений | |
| 20: Приоритет настроек панели | Для настройки защиты бумаги следует назначить приоритет настройкам панели управления над настройками Software Operation Panel. Настройки панели управления не могут быть приоритетными по отношению к настройкам драйвера сканера. Если выбрано [1: Протекция бумаги], настройки защиты бумаги панели управления получают приоритет. Если выбрано [2: Удалить], настройки защиты бумаги панели управления не имеют приоритета. | 1: Протекция бумаги 2: Удалить (*5) | 2: Удалить |
| 21: Инициализация Панели управления | Инициализируйте настройки панели управления. Обратите внимание, настройка языка и любые элементы без заводской настройки по умолчанию не инициализируются. | 1: Да 2: Нет | (*4) |
| 22: Экономное энергопотребление | Задайте время ожидания сканера для ввода в режим экономного энергопотребления. Данная настройка может быть также задана из Software Operation Panel. | от 5 до 115 (с шагом настройки 5) (минут) | 15 |
| 23: Время выключения питания | Задайте период времени для сканера для автоматического выключения. Данная настройка может быть также задана из Software Operation Panel. | Отключить, 1, 2, 4, 8 (часов) | 4 |

НАЧАЛО

Содержание

Индекс

Введение

Краткий обзор сканера

Как загрузить документы

Как использовать панель управления

Различные способы сканирования

Ежедневный уход

Замена расходных материалов

Устранение неполадок

Операционные настройки

Приложение

Глоссарий

| Элемент | Описание | Параметр (*1) / Значение | | Фабричное значение внутренней настройки (*2) |
|--------------------------------|--------------------------------------------------------------------------------------------------------------------------------------------------------------------------------------------------------------------------------------------------------------------------|--------------------------------|--|----------------------------------------------|
| | | -: Нет параметров / значений | | |
| 24: Предварительный подбор | Выберите [1: Да] для приоритета скорости обработки. В противном случае выберите [2: Нет]. Данные настройки может быть также конфигурирована в драйвере сканера или в Software Operation Panel. Обратите внимание, что настройке драйвера сканера дается предпочтение. | 1: Да 2: Нет | | 1: Да |
| 25: Контроль нерабочей области | Расширяет не рабочую область, и выводит изображение, если часть изображения не отображается по причине необычного перекоса во время сканирования не рабочей области. Данная настройка может быть также задана из Software Operation Panel. | 1: Нормальная 2: Развернуть | | 1: Нормальная |
| 26: USB | Измените настройку USB, если подключение между сканером и компьютером не может быть установлено. После изменения параметр сканер будет перезагружен. | 1: Автоматически 2: USB 2.0 | | 1: Автоматически |


*1: При выборе элемента на экране, текущий выбранный параметр выделяется.

2: "" отображается для фабричного значения внутренней настройки в экране.

*3: Несмотря на отсутствие заводской настройки по умолчанию, настройки задаются при включении питания: [2: Несколько листов] для [Число сканированных листов], [1:(Л)ABCDEFGHIJKLMNOPQRSTUVWXYZ[№]^_`00000000] для [Шаблон печати] и [1: Да] для [Тест печать]. Настройки не изменяются даже при инициализации панели управления, так как не существует заводской настройки по умолчанию.

*4: Несмотря на отсутствие заводской настройки по умолчанию, задается значение [2: Нет] при включении питания. Настройки не изменяются даже при инициализации панели управления, так как не существует заводской настройки по умолчанию.

*5: При отображении экрана выделяется параметр вверху, а не текущий выбранный параметр.

Чтобы проверить текущий выбранный параметр, проверьте, отображается или нет  на индикаторе.

НАЧАЛО

Содержание

Индекс

Введение

Краткий обзор сканера

Как загрузить документы

Как использовать панель управления

Различные способы сканирования

Ежедневный уход

Замена расходных материалов


Устранение неполадок

Операционные настройки

Приложение

Глоссарий

Если на индикаторе отображается , текущий выбранный параметр [1: Протекция бумаги].

Если на индикаторе не отображается , текущий выбранный параметр [2: Удалить].

Для получения подробной информации об индикаторе смотрите "[Индикатор](#)" (страница 61).

НАЧАЛО

Содержание

Индекс

Введение

Краткий обзор
сканера

Как загрузить
документы

Как использовать
панель управления

Различные способы
сканирования

Ежедневный уход

Замена расходных
материалов

Устранение
неполадок

Операционные
настройки

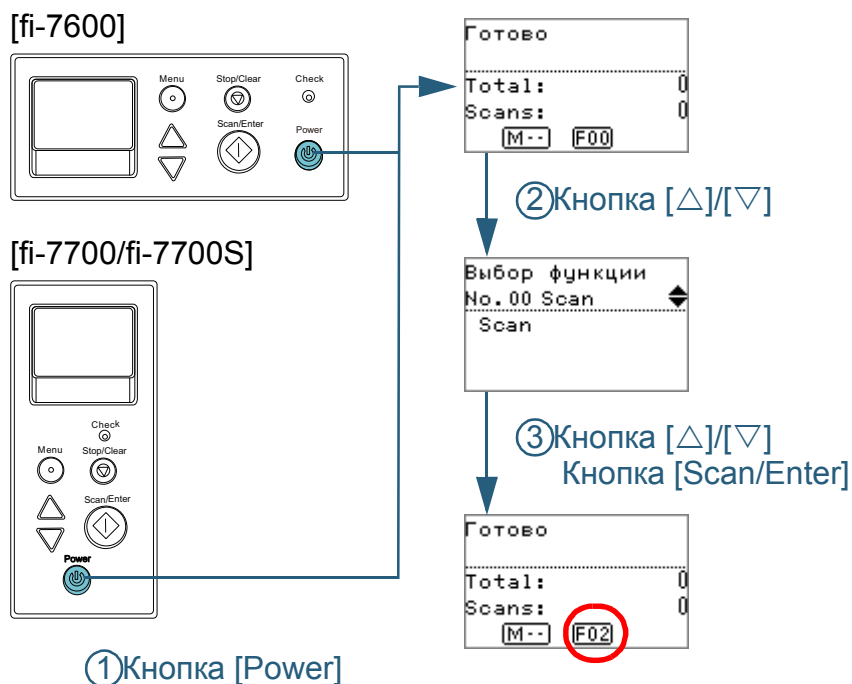
Приложение

Глоссарий

3.3 Выбор функции

В данном разделе дается объяснение о Выборе функции. При нажатии кнопки [Δ] или [∇] во время отображения экрана [Готово], отобразится экран [Выбор функции]. Использование выбора функции можно задать приложение необходимое для запуска, при нажатии кнопки [Scan/Enter] во время отображения экрана [Готово]. Заданные приложения применяются к номерам приложения (от F00 до F50/SOP), которые отображаются в индикаторе.

Как использовать выбор функции



- 1 Нажмите кнопку [Power] на панели управления.
⇒Экран [Готово] отобразится в ЖК-дисплее.
Указатель отображает [F00], когда питание было включено.
- 2 Нажмите кнопку [Δ] или [∇].
⇒Экран [Выбор функции] отобразится в ЖК-дисплее.
- 3 Нажмите кнопку [Δ] или [∇] и выберите параметр, а затем нажмите кнопку [Scan/Enter] для подтверждения.
Для получения подробной информации о параметрах настройки, смотрите ["Элементы, задаваемые в выборе функции"](#) (страница 85).
⇒Установка завершена, когда ЖК-дисплей отображает экран [Готово].
Индикатор отображает заданные параметры.
В данном примере, индикатор отображает "F02", так как "No.02" выбран.

СОВЕТ

- Когда значения от "No.00" до "No.50" выбраны, индикатор отображает от "F00" до "F50".
- Когда "SOP" выбран, "SOP" отобразится в индикаторе. SOP указывает на Software Operation Panel.

НАЧАЛО

Содержание

Индекс

Введение

Краткий обзор сканера

Как загрузить документы

Как использовать панель управления

Различные способы сканирования

Ежедневный уход

Замена расходных материалов

Устранение неполадок

Операционные настройки

Приложение

Глоссарий

Элементы, задаваемые в выборе функции

| Элемент | Описание | Настройки | Значение по умолчанию |
|---------------|------------------------------------------------------------------------------------------------------------------------------------------------------------------------------------------------------------------------------------------------------------------------------------------------------------------------------------------------------------------------------------------------------------------------------------------------------------------------------------------------------------------------------------------------------------------------------------|----------------------------------------------------------------------|-----------------------|
| Выбор функции | <p>Задайте приложение, которое необходимо запустить, при нажатии кнопки [Scan/Enter] во время отображения экрана [Готово].</p> <p>Отображает событие кнопки сканера, заданное в компьютере ([Scan Button] / от [Send to 01] до [Send to 50]).</p> <p>Для "No.00" отображается событие [Scan Button].</p> <p>Для "No.01" по "No.50" отображается событие от [Send to 01] до [Send to 50].</p> <p>Для получения подробной информации о том, как задать события кнопок сканера, смотрите "Использование кнопки на сканере для начала сканирования" (страница 95).</p> | от No.00 до No.50/SOP (SOP указывает на Software Operation Panel) | (*1) |

*1: Несмотря на не существование заводской настройки по умолчанию, данное задается на [No.00], при включении питания. Настройки не изменяются даже при инициализации панели управления, так как не существует заводской настройки по умолчанию.

НАЧАЛО

Содержание

Индекс

Введение

Краткий обзор сканера

Как загрузить документы

Как использовать панель управления

Различные способы сканирования

Ежедневный уход

Замена расходных материалов

Устранение неполадок

Операционные настройки

Приложение

Глоссарий

Глава 4 Различные способы сканирования

Данная глава дает объяснения того, как задать настройки сканера и сканировать разные типы документов приложением сканирования изображения.

| | |
|--------------------------------------------------------------|-----|
| 4.1 Обобщение..... | 87 |
| 4.2 Сканирование документов различных типов и размеров | 88 |
| 4.3 Расширенное сканирование | 95 |
| 4.4 Задание настроек сканера..... | 102 |

4.1 Обобщение

В данном разделе описаны основные способы сканирования документов:

Сканирование документов различных типов и размеров

- "Сканирование документов разной ширины" (страница 88)
- "Сканирование документов, сложенных пополам" (страница 89)
- "Сканирование документов, например конвертов или многослойной бумаги" (страница 91)
- "Сканирование длинной страницы" (страница 92)
- "Сканирование книги [fi-7700/fi-7700S]" (страница 94)

Расширенное сканирование

- "Использование кнопки на сканере для начала сканирования" (страница 95)
- "Подача документов в АПД вручную" (страница 98)
- "Сортировка изображений, отсканированных в симплексном режиме сканирования, в том же порядке, в котором изображения отсканированы в дуплексном режиме сканирования [fi-7700S]" (страница 100)
- "Сканирование документов с открытой крышкой документов [fi-7700/fi-7700S]" (страница 101)

Задание настроек сканера

- "Игнорирование мульти подачи заданным шаблоном" (страница 102)
- "Отключение защиты бумаги для одиночного сканирования после отключения функции защиты бумаги" (страница 105)

Для получения подробной информации о других способах сканирования, смотрите Справку драйвера сканера.

НАЧАЛО

Содержание

Индекс

Введение

Краткий обзор сканера

Как загрузить документы

Как использовать панель управления

Различные способы сканирования

Ежедневный уход

Замена расходных материалов

Устранение неполадок

Операционные настройки

Приложение

Глоссарий

4.2 Сканирование документов различных типов и размеров

Сканирование документов разной ширины

ВНИМАНИЕ

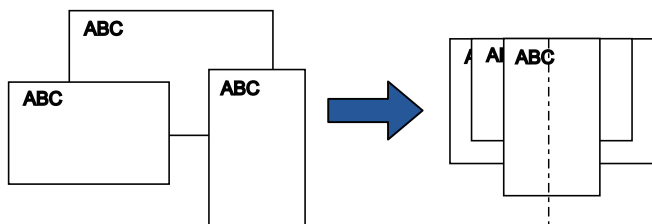
Когда сканируются смешанный пакет документов с разной шириной, некоторые более узкие документы, могут быть перекошены или не поданы в сканер. В таком случае следует поместить более узкие документы по центру АПД, чтобы документы подавались в сканер подающим валиком без каких-либо проблем.

СОВЕТ

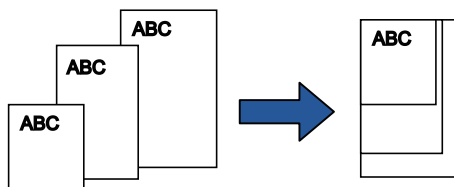
Для получения подробной информации о требованиях к документам для сканирования смешанного пакета документов смотрите "Условия для смешанного пакетного сканирования" (страница 53).

1 Выровняйте верх документов.

- Регулирование по центру



- Регулирование по одной стороне



2 Поместите документы по центру лотка бумаги АПД (податчик) и выровняйте боковые направляющие по наиболее широкому документу в пакете.

Для получения подробной информации, смотрите "Глава 2 Как загрузить документы" (страница 39).

ВНИМАНИЕ

Убедитесь в том, что все документы размещены под подбирающим валиком. В противном случае, некоторые документы могут быть перекошены или не будут поданы в АПД.



НАЧАЛО

Содержание

Индекс

Введение

Краткий обзор сканера

Как загрузить документы

Как использовать панель управления

Различные способы сканирования

Ежедневный уход

Замена расходных материалов

Устранение неполадок

Операционные настройки

Приложение

Глоссарий

- 3** Отрегулируйте укладчик для соответствия длинному документу.
Для получения подробной информации, смотрите "1.8 Установка укладчика" (страница 30).
- 4** В драйвере сканера конфигурируйте настройки сканирования, чтобы обнаружить размер бумаги автоматически.
Для получения подробной информации, смотрите Справку драйвера сканера.
- 5** Сканируйте документ при помощи приложения сканирования изображения.
Для получения подробной информации смотрите руководство приложения сканирования изображения.

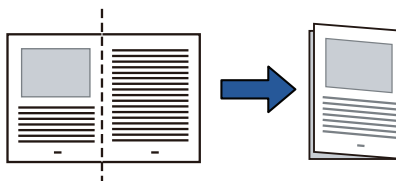
Сканирование документов, сложенных пополам

Если передвинуть переключатель режима подачи влево для переключения режима подачи в ручной / одиночный, то вы сможете сканировать документ, сложенный пополам (документ A1 или A2 в ширине, сложенные пополам) как есть.

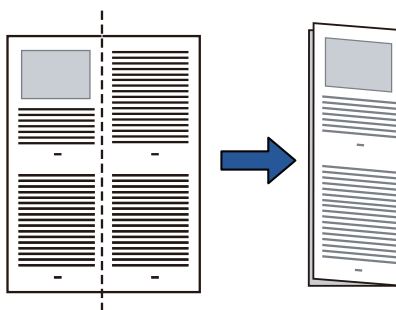
ВНИМАНИЕ

Когда документ сложен пополам и сканируется, он может подаваться скошено, если сложенная часть слишком толстая.

- 1** Согните документ пополам, так чтобы стороны сканирования были наружу. Сложите его основательно и разгладьте любые складки. В противном случае, это может вызвать перекос документа во время выполнения подачи.
Пример 1: Размер A2



Пример 2: Размер A1



НАЧАЛО

Содержание

Индекс

Введение

Краткий обзор сканера

Как загрузить документы

Как использовать панель управления

Различные способы сканирования

Ежедневный уход

Замена расходных материалов

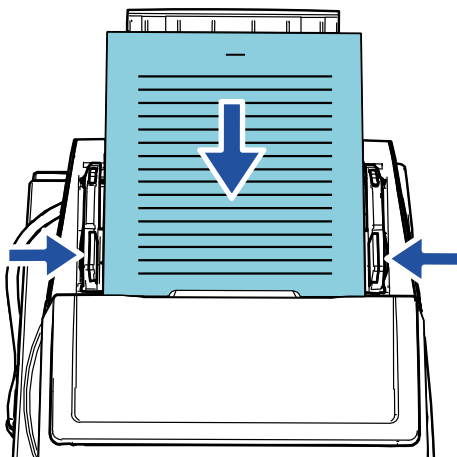
Устранение неполадок

Операционные настройки

Приложение

Глоссарий

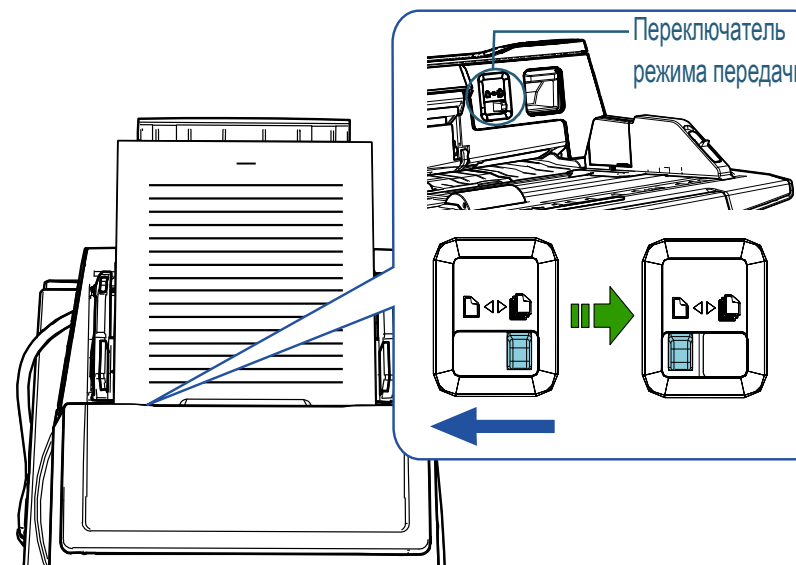
- 2** Загрузите документ, сложенный пополам, в лоток бумаги АПД (податчик). Закрепите документы согнутые пополам боковыми направляющими, чтобы избежать перекоса.



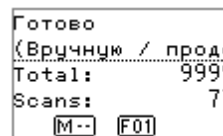
СОВЕТ

Настройка боковых направляющих и боковых направляющих укладчика согласно ширине документа позволяет предотвратить искажение документа.

- 3** Переключите переключатель режима подачи налево для переключения режима подачи на ручной / одиночный режим.



⇒ Следующий экран отобразится в ЖК-дисплее панели управления.

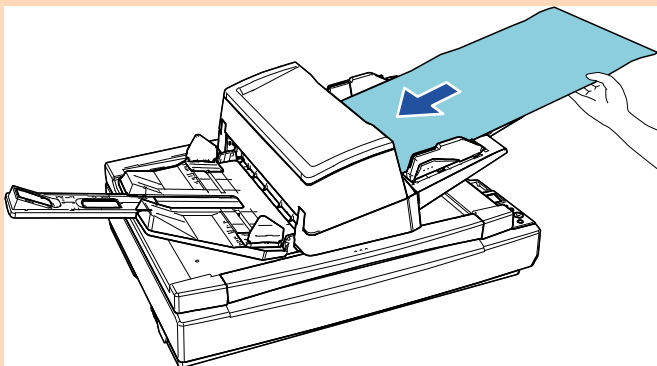


4 Сканируйте документ при помощи приложения сканирования изображения.

Для получения подробной информации смотрите руководство приложения сканирования изображения.

ВНИМАНИЕ

- Перемещение переключателя режима подачи во время сканирования становится причиной возникновения ошибки.
- Настройка переключателя режима подачи на ручной / одиночный режим выключает значение [Проверка наложения (ультразвуковая)] в настройке обнаружения мульти подачи.
- При сканировании документа А1, сложенного пополам, поддерживайте его снизу рукой, чтобы он не скашивался.



СОВЕТ

Сканер выполнит ожидание загрузки следующего документа в течении промежутка времени, заданное для тайм-аут, даже если не существует документа в лотке бумаги АПД (податчик).

Сканирование документов, например конвертов или многослойной бумаги

Если передвинуть переключатель режима подачи влево для переключения режима подачи в ручной / одиночный, то вы сможете сканировать документы, такие как конверты и многослойная бумага. Ручной / одиночный режим сокращает нагрузку на документы, расположенные в податчике, поэтому данные документы подаются без сбоя для выполнения успешного сканирования.

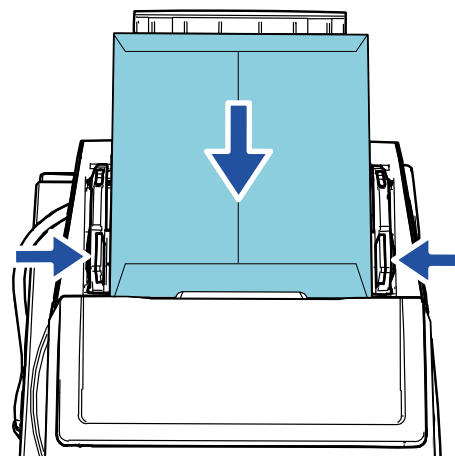
ВНИМАНИЕ

Дополнительную информацию о весе бумаги сканируемых документов смотрите в "2.3 Документы для сканирования" (страница 47).

1 Загрузите документ в лоток бумаги АПД (податчик).

Для сканирования многослойной бумаги расположите скрепленный край первым при загрузке бумаги.

Для получения подробной информации, смотрите "Глава 2 Как загрузить документы" (страница 39).



НАЧАЛО

Содержание

Индекс

Введение

Краткий обзор сканера

Как загрузить документы

Как использовать панель управления

Различные способы сканирования

Ежедневный уход

Замена расходных материалов

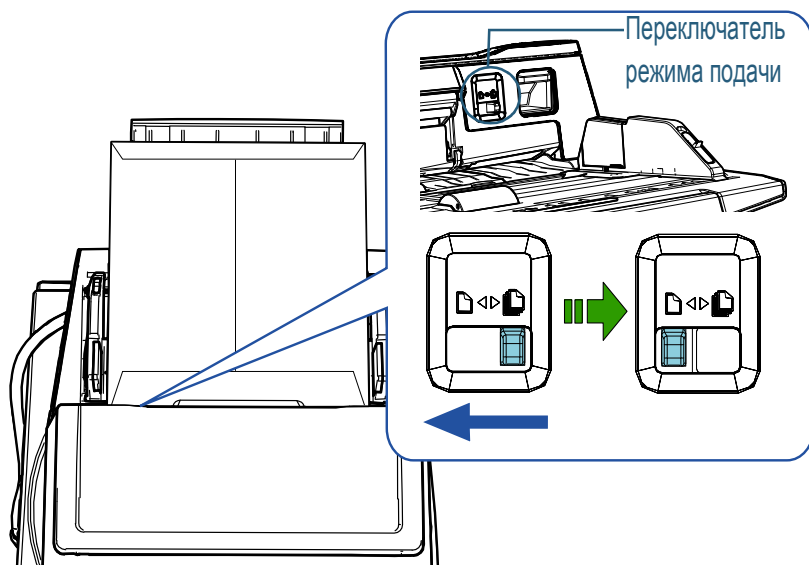
Устранение неполадок

Операционные настройки

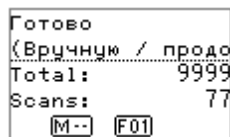
Приложение

Глоссарий

- 2** Переключите переключатель режима подачи налево для переключения режима подачи на ручной / одиночный режим.



⇒ Следующий экран отобразится в ЖК-дисплее панели управления.



- 3** Сканируйте документ при помощи приложения сканирования изображения. Для получения подробной информации смотрите руководство приложения сканирования изображения.

ВНИМАНИЕ

- Перемещение переключателя режима подачи во время сканирования становится причиной возникновения ошибки.
- Настройка переключателя режима подачи на ручной / одиночный режим выключает значение [Проверка наложения (ультразвуковая)] в настройке обнаружения мульти подачи.

СОВЕТ

Сканер выполнит ожидание загрузки следующего документа в течении промежутка времени, заданное для тайм-аут, даже если не существует документа в лотке бумаги АПД (податчик).

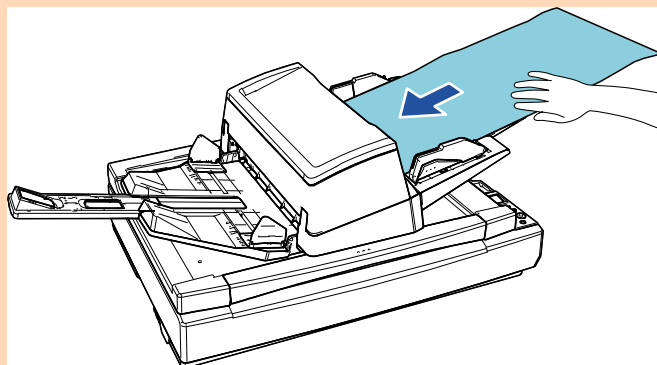
Сканирование длинной страницы

Документы с длиной до 5 588 мм могут быть сканированы при помощи сканирования длинной страницы. При сканировании документа с длинной страницей и разделении сканированного изображения на несколько страниц можно сканировать документ до 200 м. В зависимости от настроек разрешения или приложения сканирования изображения, размеры документа, которые могут быть сканированы, могут отличаться. Для получения подробной информации смотрите руководство приложения сканирования изображения.

- 1 Загрузите документ в лоток бумаги АПД (податчик). Для получения подробной информации, смотрите "Глава 2 Как загрузить документы" (страница 39).

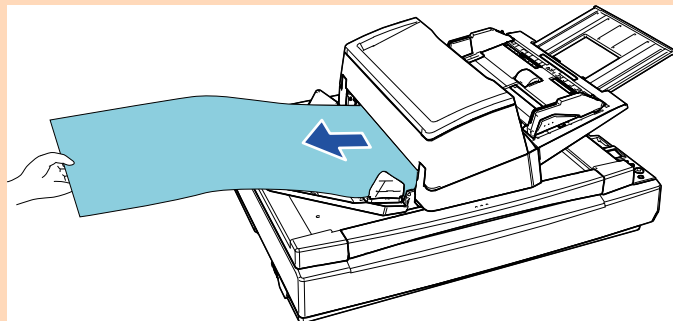
ВНИМАНИЕ

- Документы следует загружать постранично в лоток бумаги АПД (податчик).
- Когда сканируются длинные страницы, обратите внимание на следующее:
 - Загрузка
Удерживайте документ руками так, чтобы он не выпал из лотка бумаги АПД (податчик).



ВНИМАНИЕ

- Удаление
Обеспечьте достаточно место вокруг укладчика, чтобы избежать выпадения выведенного листа из укладчика.



СОВЕТ

Для сканирования документов длиннее размера А3, выполните следующее:

- Выдвиньте удлинитель лотка.
Для получения подробной информации, смотрите "1.7 Установка лотка бумаги АПД (податчик)" (страница 29).
- Вытяните удлинитель укладчика по всей длине.
Для получения подробной информации, смотрите "1.8 Установка укладчика" (страница 30).

- 2 В драйвере сканера конфигурируйте настройки сканирования для сканирования размера бумаг длинной страницы.
Для получения подробной информации, смотрите Справку драйвера сканера.

ВНИМАНИЕ

При сканировании документа с длинной страницей и разделении сканированного изображения на несколько страниц при низком разрешении (менее 400 т/д) документ сканируется медленно независимо от настройки разрешения.

- 3 Сканируйте документ при помощи приложения сканирования изображения.
Для получения подробной информации смотрите руководство приложения сканирования изображения.

НАЧАЛО

Содержание

Индекс

Введение

Краткий обзор сканера

Как загрузить документы

Как использовать панель управления

Различные способы сканирования

Ежедневный уход

Замена расходных материалов

Устранение неполадок

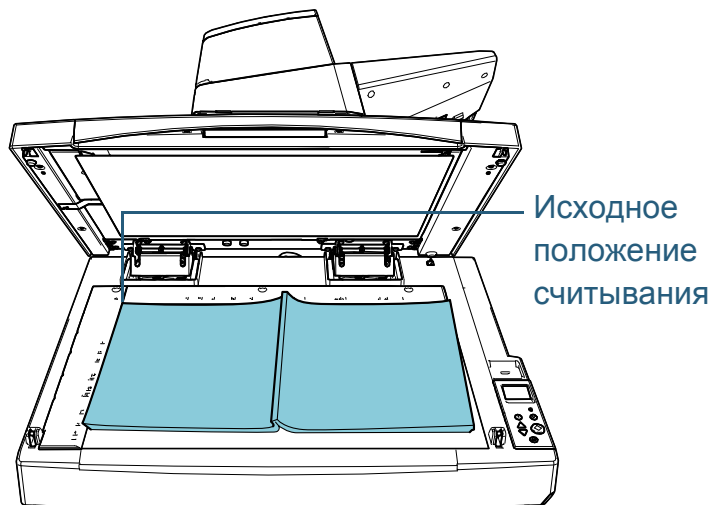
Операционные настройки

Приложение

Глоссарий

Сканирование книги [fi-7700/fi-7700S]

- 1** Откройте крышку документа.
Для получения подробной информации, смотрите "1.5 Открытие / закрытие крышки документов [fi-7700/fi-7700S]" (страница 25).
- 2** Разместите документ на планшете для документов.
Положите документ лицевой стороной вниз для выравнивания верхнего левого угла с исходным положением считывания.



ВНИМАНИЕ

Обратите внимание, что скрученный или сложенный документ может создавать небольшой зазор между документом и планшетом для документов, вызывая размытие сканированного изображения.

- 3** Осторожно закройте крышку документа.
Для получения подробной информации, смотрите "1.5 Открытие / закрытие крышки документов [fi-7700/fi-7700S]" (страница 25).

СОВЕТ

- Документ можно сканировать с открытой крышкой документов.
Для получения подробной информации, смотрите "Сканирование документов с открытой крышкой документов [fi-7700/fi-7700S]" (страница 101).
- Для сканирования документов на черном фоне используйте дополнительную черную прижимную подкладку для документов (продается отдельно).
Для получения подробной информации о черной прижимной подкладке для документов, смотрите "A.4 Параметры сканера" (страница 230).

- 4** В драйвере сканера сконфигурируйте настройки сканирования для использования планшета.
Для получения подробной информации, смотрите Справку драйвера сканера.
- 5** Сканируйте документ при помощи приложения сканирования изображения.
Для получения подробной информации смотрите руководство приложения сканирования изображения.

НАЧАЛО

Содержание

Индекс

Введение

Краткий обзор сканера

Как загрузить документы

Как использовать панель управления

Различные способы сканирования

Ежедневный уход

Замена расходных материалов

Устранение неполадок

Операционные настройки

Приложение

Глоссарий

4.3 Расширенное сканирование

Использование кнопки на сканере для начала сканирования

Кнопка [Scan/Enter] на панели управления может использоваться для начала сканирования.

Для этой цели сначала необходимо определить приложение для запуска кнопкой [Scan/Enter].

- Настройки на компьютере (смотрите "[Настройки на компьютере](#)" (страница 95))

Сконфигурируйте настройки для события на компьютере. Событие здесь это нажатие кнопки [Scan/Enter].

На вкладке [События] в окне свойств для сканера назначьте приложение для запуска при нажатии кнопки [Scan/Enter]. Вы можете сконфигурировать настройки для события, которое связано с номером приложения, отображаемом на панели управления сканера.

Для получения информации о панели управления сканера и номере приложения смотрите "[3.1 Панель управления](#)" (страница 57).

- Настройки на сканере (смотрите "[Настройки сканера](#)" (страница 97))

Сконфигурируйте настройки для Выбор функции на панели управления сканера.

При использовании Выбор функции можно связать событие, настроенное на компьютере с номером приложения, отображаемом на панели управления.

Для получения подробной информации о Выбор функции смотрите "[3.3 Выбор функции](#)" (страница 84).

Для получения информации о панели управления сканера и номере приложения смотрите "[3.1 Панель управления](#)" (страница 57).

- Настройки на приложении для запуска
В зависимости от приложения для запуска при нажатии кнопки [Scan/Enter] необходимо также конфигурировать приложение (например приложение сканирования изображения или драйвер сканера).

Для получения дополнительной информации см. руководство или Справку приложения для запуска.

СОВЕТ

Если [No.00] выбрано в окне [Выбор функции], приложение сканирования изображений, которое запускается при нажатии кнопки [Scan/Enter], отличается в зависимости от того, находится ли PaperStream ClickScan на панели задач или нет.

- Если находится на панели задач
Запустится PaperStream ClickScan.
- Если не находится на панели задач
Запустится PaperStream Capture.

Настройки на компьютере

- 1 Подтвердите то, что сканер соединен к компьютеру, затем включите сканер.

Для получения подробной информации о том, как соединить сканер к компьютеру, смотрите Quick Installation Sheet.

Для получения подробной информации о том, как включить сканер, смотрите "[1.3 Включение / выключение питания](#)" (страница 23).

- 2 Отобразите окно [Панель управления].

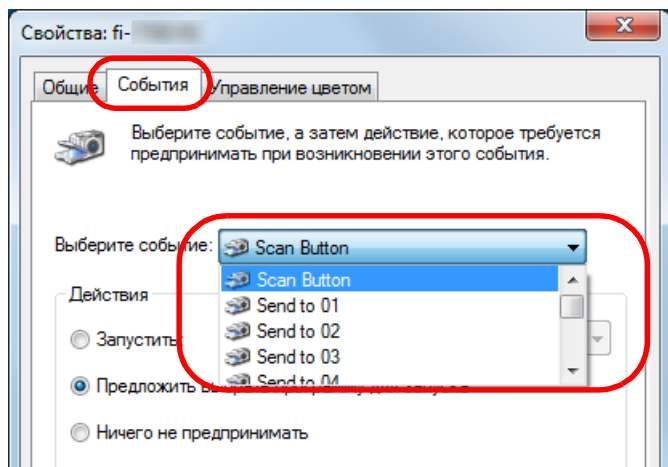
- Windows Server 2012
Нажмите правой кнопкой мыши по экрану Пуск и выберите [Все приложения] на панели приложения → [Панель управления] под [Система Windows].
- Windows Server 2012 R2
Нажмите [↓] на нижней левой стороне экрана Пуск → [Панель управления] под [Система Windows].
Для отображения [↓] переместите курсор мыши.

- Windows 10 / Windows Server 2016 / Windows Server 2019/ Windows Server 2022
Нажмите меню [Пуск] → [Система Windows] → [Панель управления].
- Windows 11
Выберите меню [Пуск] → [Все приложения] → [Инструменты Windows] и дважды щелкните [Панель управления].

3 Нажмите [Просмотр устройств и принтеров].
⇒ Отобразится окно [Устройства и принтеры].

4 Нажмите правой кнопки мыши по значку сканера и выберите [Свойства сканирования] в отображенном меню.
⇒ Отобразится окно свойств сканера.

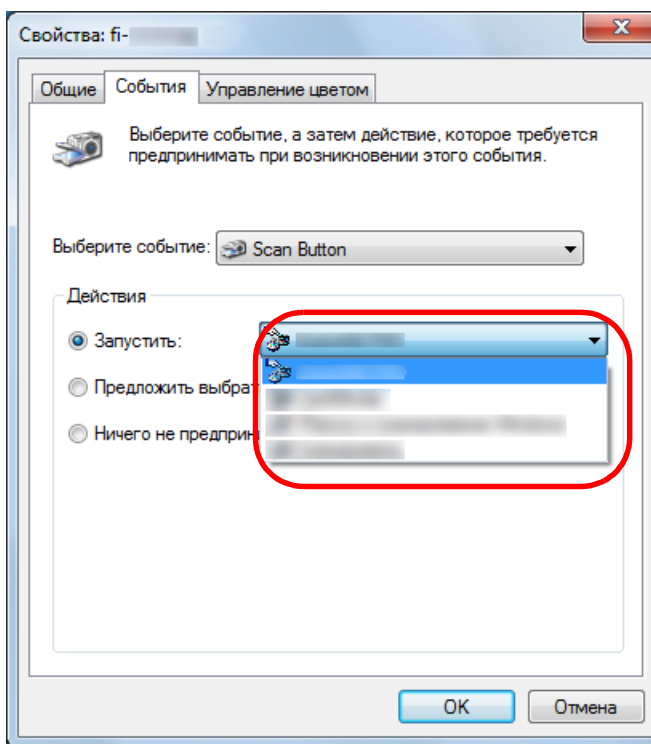
5 Нажмите на вкладку [События] и выберите событие. Из раскрывающегося списка [Выберите событие] выберите событие, которое требуется для загрузки приложения.



В данной функции следующие события могут быть заданы:
Выбранное вами событие связано с настройками, описанными в ["Настройки сканера"](#) (страница 97).

- [Scan Button]
Выберите это событие при нажатии кнопки [Scan/Enter] с номером приложения "F00", отображающимся на панели управления сканера.
- От [Send to 01] до [Send to 50]
Выберите одно из событий при нажатии кнопки [Scan/Enter] с номером приложения "F01" - "F50" отображающимся на панели управления сканера.

6 Выберите действие и приложение для запуска при помощи события кнопки сканера. Нажмите значение [Запустить] под значением [Действия] и выберите приложение из меню, показанном справа.



7 Нажмите кнопку [OK].
Настройка компьютера завершена. Выполните конфигурацию настроек сканера.

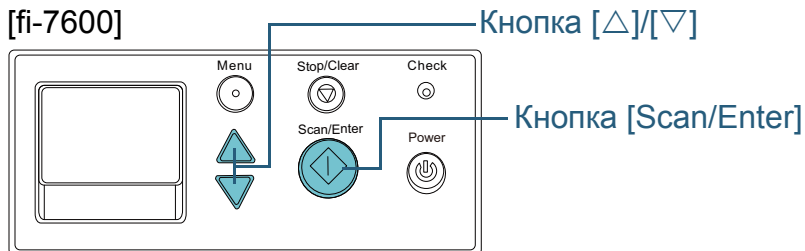
В зависимости от приложения настройки приложения могут быть также конфигурированы. Для получения дополнительной информации см. руководство или Справку приложения для запуска.

СОВЕТ

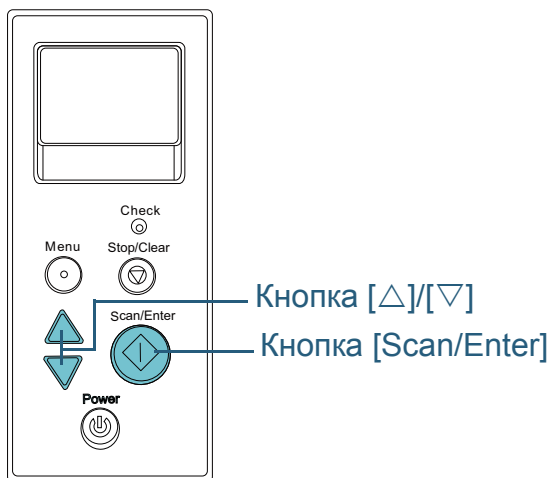
Чтобы конфигурировать несколько событий, повторите шаги от 4 до 7.

Настройки сканера

[fi-7600]



[fi-7700/fi-7700S]



1 Нажмите кнопку [Δ] или [∇] при отображении экрана [Готово] панели управления.
⇒Экран [Выбор функции] отобразится.

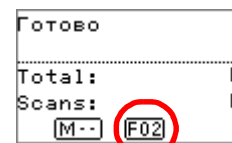
2 Нажмите кнопку [Δ] или [∇] и выберите параметр, а затем нажмите кнопку [Scan/Enter] для подтверждения.

Задайте приложение, которое необходимо запустить, при нажатии кнопки [Scan/Enter] во время отображения экрана [Готово].

Параметры в экране [Выбор функции], номера приложений в индикаторе, и события, заданные в компьютере, соответствует один другому следующим образом:

| Параметр в экране [Выбор функции] | Номер приложения в индикаторе | Событие, заданное в компьютере |
|-----------------------------------|-------------------------------|---------------------------------|
| No.00 | F00 | [Scan Button] |
| от No.01 до No.50 | от F01 до F50 | От [Send to 01] до [Send to 50] |
| SOP | SOP | Не доступен |

Для примера, следующие индикаторы отображают номер приложения "F02". Данный номер отобразится выбором [No.02] в экране [Выбор функции], и выполнит событие [Send to 02], конфигурированное в компьютере.



3 Нажмите кнопку [Scan/Enter].
⇒Заданное приложение запущено.

Подача документов в АПД вручную

Документы могут быть также загружены в АПД вручную один лист за один раз.

Обычно при автоматической подаче сканер останавливает сканирование после сканирования всех документов, загруженных в лоток АПД (податчик). В ручной подаче, сканер ожидает загрузки следующего документа в заданном интервале времени. Сканирование будет продолжено как только следующий документ будет загружен в пределах заданного времени, и останавливается, если документ не загружен.

Использованием данного метода, можно выполнить сканирование, проверяя документы один за другим.

Ручная подача эффективна в следующих случаях:

- Для сканирования проверяя содержания каждого листа.
- Для сканирования документов, которые являются причиной мульти-подачи или замятие бумаги, когда документы загружаются вместе в одном пакете.
- Для продолжительного сканирования документов, таких как вырезки, из журналов или газет, которые не могут быть загружены вместе.
- Для сканирования сложенных пополам документов, конвертов или многослойных документов по очереди

1 Включить ручную подачу.

- При сканировании более одного документа последовательно вручную
 - 1 Выполните одну из следующих операций:
 - Выберите параметр Разрешено для [16: Настройка подачи вручную / продолжительно] и [17: Тайм-аут ручной подачи] в экране [Меню настроек] панели управления. Для получения подробной информации, смотрите "[3.2 Меню настроек](#)" (страница 62).
 - Для [Ручная подача] в Software Operation Panel выберите параметр Разрешено для [Режим продолжительной подачи] и настройте [Время тайм аута]. Для получения подробной информации, смотрите "[Время ожидания в режиме ручной подачи \[Ручная подача\]](#)" (страница 215).
- При сканировании сложенных пополам документов, конвертов или многослойных документов по очереди вручную
 - 1 Переключите переключатель режима подачи налево для переключения режима подачи на ручной / одиночный режим.
 - 2 Выполните одну из следующих операций:
 - Настройте [17: Тайм-аут ручной подачи] в экране [Меню настроек] панели управления. Для получения подробной информации, смотрите "[3.2 Меню настроек](#)" (страница 62).
 - Настройте [Время тайм аута] для [Ручная подача] в Software Operation Panel. Для получения подробной информации, смотрите "[Время ожидания в режиме ручной подачи \[Ручная подача\]](#)" (страница 215).

ВНИМАНИЕ

Дополнительную информацию о весе бумаги сканируемых документов смотрите в "[2.3 Документы для сканирования](#)" (страница 47).

Когда документ сложен пополам и сканируется, он может подаваться скошено, если сложенная часть слишком толстая.

НАЧАЛО

Содержание

Индекс

Введение

Краткий обзор сканера

Как загрузить документы

Как использовать панель управления

Различные способы сканирования

Ежедневный уход

Замена расходных материалов

Устранение неполадок

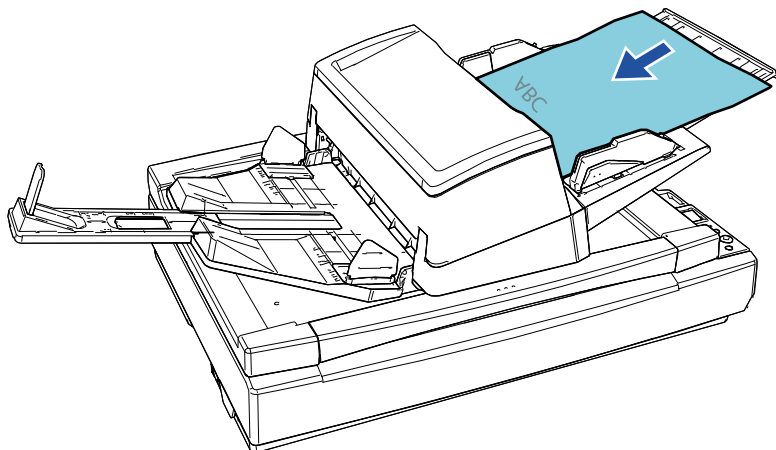
Операционные настройки

Приложение

Глоссарий

- 2** Загрузите документ в лоток бумаги АПД (податчик). Загрузите документ в лоток бумаги АПД (податчик) лицевой стороной вниз.

Для сканирования многослойной бумаги расположите скрепленный край первым при загрузке бумаги.



- 3** Сканируйте документ при помощи приложения сканирования изображения.

Для получения подробной информации смотрите руководство приложения сканирования изображения.

⇒ После сканирования документа, валики внутри АПД продолжают вращаться, ожидая загрузки следующего документа в течении промежутка времени, заданного в панели управления или Software Operation Panel.

- 4** Загрузите следующий документ в лоток бумаги АПД (податчик).

⇒ Документ сканируются.

- 5** Повторите шаг 4, пока все документы не будут сканированы.

⇒ Сканирование будет остановлено, если документ не загружен в пределах заданного времени.

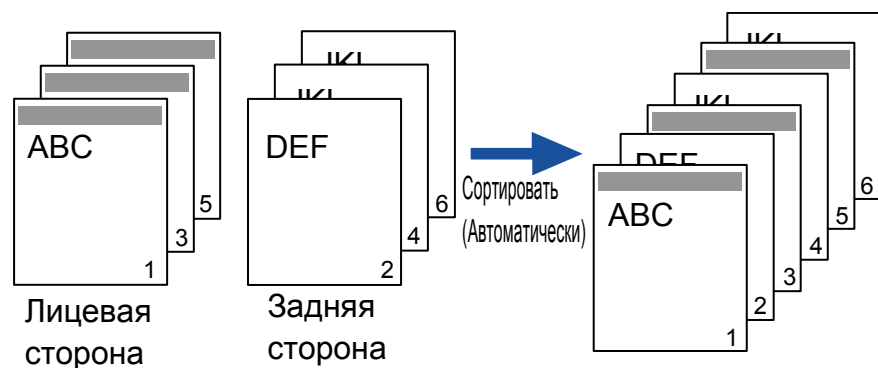
СОВЕТ

- Нажатие кнопки [Stop/Clear] на панели управления, когда сканер ожидает загрузки следующего документа, остановит сканирование немедленно.
- Когда задано время тайм-аута, сканер выполнит ожидание загрузки следующего документа в течении промежутка времени, заданное для времени тайм-аут, даже если начато сканирование без документа в лотке бумаги АПД (податчик).
- Когда ручная подача используется часто, цикл замены расходных материалов может быть короче.

Сортировка изображений, отсканированных в симплексном режиме сканирования, в том же порядке, в котором изображения отсканированы в дуплексном режиме сканирования [fi-7700S]

Сканер поддерживает виртуальное двухстороннее сканирование, при котором передние страницы документов сканируются первыми, задние страницы сканируются последовательно, а затем сканированные изображения автоматически сортируются.

В этом случае необходимо приложение сканирования изображения, которое поддерживает функцию виртуального двухстороннего сканирования. Вы также можете конфигурировать настройки в драйвере сканера.



- 1 Загрузите документы лицевой стороной обращенной в лоток бумаги АПД (податчик).
Для получения подробной информации, смотрите ["Глава 2 Как загрузить документы"](#) (страница 39).
- 2 В драйвере сканера конфигурируйте настройки для сканирования обеих сторон документов виртуально.

Для получения подробной информации, смотрите Справку драйвера сканера.

- 3 Сканируйте документ при помощи приложения сканирования изображения.
Для получения подробной информации смотрите руководство приложения сканирования изображения.
⇒ После завершения сканирования отобразится сообщение с информацией загрузить документы лицевой стороной вверх.
- 4 Загрузите документы задней стороной обращенной в лоток бумаги АПД (податчик).
Для получения подробной информации, смотрите ["Глава 2 Как загрузить документы"](#) (страница 39).

ВНИМАНИЕ

Когда сканируются задние страницы, обратите внимание на следующее:

- Загружайте документы так, чтобы они сканировались в том же порядке, что и лицевые страницы.
- Загружайте документы так, чтобы они не сканировались в перевернутом виде.

⇒ После ответа на отобразившееся сообщение будут сканированы задние страницы документов.

- 5 После завершения сканирования сканированные страницы будут автоматически отсортированы.

ВНИМАНИЕ

Если число документов различно между лицевыми и задними страницами, документы не сортируются.

НАЧАЛО

Содержание

Индекс

Введение

Краткий обзор сканера

Как загрузить документы

Как использовать панель управления

Различные способы сканирования

Ежедневный уход

Замена расходных материалов

Устранение неполадок

Операционные настройки

Приложение

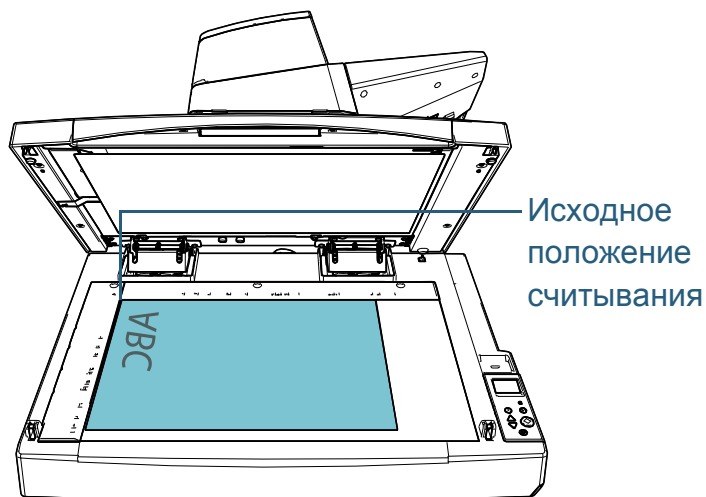
Глоссарий

Сканирование документов с открытой крышкой документов [fi-7700/fi-7700S]

Сканер позволяет сканировать документы при открытой крышке документов планшета. Он автоматически исправляет сканированное изображение, которое перекошено, или распознает размер документа и выводит изображение в этом размере.

В этом случае необходимо сконфигурировать настройки в драйвере сканера.

- 1** Откройте крышку документа.
Для получения подробной информации, смотрите "1.5 Открытие / закрытие крышки документов [fi-7700/fi-7700S]" (страница 25).
- 2** Разместите документы на планшете для документов.
Положите документ лицевой стороной вниз для выравнивания верхнего левого угла с исходным положением считывания.



ВНИМАНИЕ

Обратите внимание, что свернутые или сложенные документы могут создавать небольшой зазор между документов и планшетом для документов, вызывая размытие сканированного изображения.

- 3** В драйвере сканера конфигурируйте настройки сканирования для планшета, чтобы устранить внешнее освещение.
Для получения подробной информации, смотрите Справку драйвера сканера.

ВНИМАНИЕ

В зависимости от отражения окружающего света на планшете для документов сканер может не исправлять автоматически сканированное изображение, которое перекошено, или не выводить изображение в распознанном размере. Для получения подробной информации, смотрите Справку драйвера сканера.

- 4** Сканируйте документы при помощи приложения сканирования изображения.
Для получения подробной информации смотрите руководство приложения сканирования изображения.



ОСТОРОЖНО

Никогда не смотрите на источник света во время сканирования.

НАЧАЛО

Содержание

Индекс

Введение

Краткий обзор сканера

Как загрузить документы

Как использовать панель управления

Различные способы сканирования

Ежедневный уход

Замена расходных материалов

Устранение неполадок

Операционные настройки

Приложение

Глоссарий

4.4 Задание настроек сканера

Игнорирование мульты подачи заданным шаблоном

Если выполняется попытка сканирования документ с вложением, таким как наклейка, чеком или фотографией, во время включения обнаружения мульты подачи, сканер может ошибочно распознать как ошибку мульты подачи и остановить сканирование. Для сканирования подобного типа документов доступно значение "Интеллектуальная функция мульты подачи".

Существует два режима данной функции. В одном режиме можно принудительно подавить мульты подачу, при помощи использования панели управления на сканере. В другом режиме, можно насильно подавить мульты подачу автоматически при помощи запоминания сканером места положения и длины приложения.



Интеллектуальная функция мульты подачи

Следующие три режима доступны:

| Режим | Описание |
|--------------------------------------------------------------|-----------------------------------------------------------------------------------------------------------------|
| Ручной режим (игнорирование путем ввода с панели управления) | Проверяет какие-либо приложенные бумаги, каждый раз при возникновении мульты подачи, и продолжает сканирование. |
| Авто режим 1 (игнорирование комбинацией длины и положения) | Используется для сканирования пакета документа одинакового размера прикладываемой в том же месте расположения. |
| Авто режим 2 (игнорирование по длине) | Используется для сканирования пакета документа одинакового размера прикладываемой в разных местоположениях. |

ВНИМАНИЕ

Нестандартные изображения могут быть выведены при возникновении мульты подачи.

Выберите режим выполнив одно из следующих:

- Выберите режим в [13: Настройка iMFF] в экране [Меню настроек] панели управления.
Для получения подробной информации, смотрите "3.2 Меню настроек" (страница 62).
- Выберите режим в Software Operation Panel.
Для получения подробной информации, смотрите "Задание области не обнаружения мульты подачи [Интеллектуальная функция мульты подачи]" (страница 213).

НАЧАЛО

Содержание

Индекс

Введение

Краткий обзор сканера

Как загрузить документы

Как использовать панель управления

Различные способы сканирования

Ежедневный уход

Замена расходных материалов

Устранение неполадок

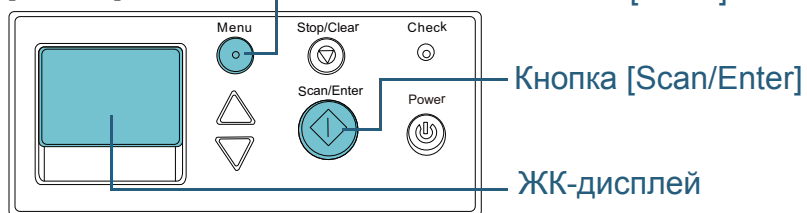
Операционные настройки

Приложение

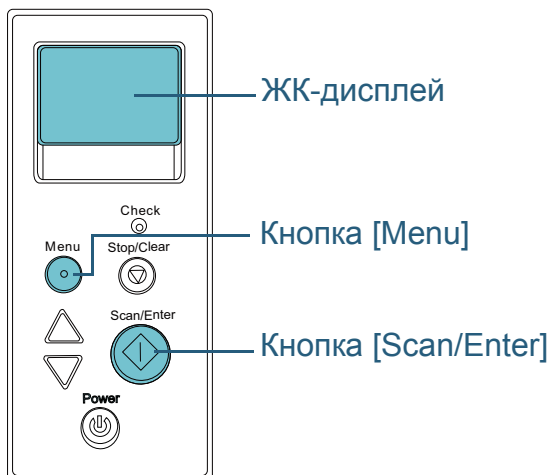
Глоссарий

Оперативная процедура

[fi-7600]



[fi-7700/fi-7700S]



- 1 После возникновения ошибки мульти-подачи, либо нажмите кнопку [Scan/Enter] для вывода документа из пути бумаги, либо откройте АПД для удаления документа.
После удаления документа, индикация на ЖК-дисплее панели управления изменится следующим образом:

| При возникновении мульти подачи | Когда документ выведен |
|-------------------------------------------------------------------------------------------------------------------------------------------------------------------------------------------------------------------------------------|-----------------------------------------------------------------------------------------------------------------------------------|
| Мульти-подача обнаружена (По наложению) Нажмите кнопку [Scan/Enter] для извлечения документа. После извлечения документа, обнаружение мульти подачи для следующего документа может быть разрешено / запрещено кнопкой [Menu]. | Задайте, следует ли обнаруживать мульти подачу для следующего документа. ----- Обнаружить: Scan/Enter (Переключать:Menu) |
| Мульти-подача обнаружена (По наложению) Нажмите кнопку [Scan/Enter] для извлечения документа. Нажмите кнопку Menu, чтобы запомнить шаблон мульти подачи. | Задайте, следует ли запоминать шаблон. ----- Не запоминать: Scan/Enter (Переключать:Menu) |
| Мульти-подача обнаружена (По наложению) Нажмите кнопку [Scan/Enter] для извлечения документа. | Укажите, сохранить или удалить изображения мульти подачи. ----- Сохранить:Scan/Enter (Переключать:Menu) |
| Мульти-подача обнаружена (По длине) Нажмите кнопку [Scan/Enter] для извлечения документа. | Экран [Готово] |

НАЧАЛО

Содержание

Индекс

Введение

Краткий обзор сканера

Как загрузить документы

Как использовать панель управления

Различные способы сканирования

Ежедневный уход

Замена расходных материалов

Устранение неполадок

Операционные настройки

Приложение

Глоссарий



Когда АПД открыт, он может случайно закрыться. Будьте осторожны, не прищемите пальцы.

2 Если АПД открыт для удаления документа, закройте его.

Для получения подробной информации, смотрите "1.4 Открытие / закрытие АПД" (страница 24).



Будьте осторожны, не прищемите пальцы при закрытии АПД.

ВНИМАНИЕ

Подтвердите то, что АПД закрыт правильно. В противном случае, документ не может быть подан в АПД.

3 Загрузите документы обратно в лоток бумаги АПД (податчик).

Если обнаружена мультиточечная подача разницей длины, нажмите кнопку [Scan/Enter], или выполните сканирование с компьютера (не нажимайте кнопку [Menu]). Если существует вложение, которое может вызывать ошибку мультиточечной подачи, выполните следующий шаг.

4 Нажмите кнопку [Menu] и подтвердите, что ЖК- дисплей показывает [Не обнаруживать] или [Запомнить], а затем нажмите кнопку [Scan/Enter] или выполните сканирование с компьютера.

Обратите внимание, что после этого индикация на ЖК-дисплее переключается между значениями [Обнаружить]↔[Не обнаруживать] или [Запомнить]↔[Не запоминать] при каждом нажатии кнопки [Menu]. При отображении значения [Не обнаруживать] или [Запомнить] сканер работает в каждом режиме следующим образом:

- Ручной режим (игнорирование путем ввода с панели управления)
Сканирует следующий лист без обнаружения мультиточечной подачи, и из следующего листа, мультиточечная подача обнаруживаются, основываясь на настройке, заданной в драйвере сканера или Software Operation Panel.
 - Авто режим 1 (игнорирование комбинацией длины и положения)
Запоминает длину и местоположение прилагаемой бумаги, которая была обнаружена как мультиточечная подача, и продолжает сканирование. Когда бумажное вложение похожего шаблона обнаружено, обнаружение мультиточечной подачи автоматически подавляется. (*1)(*2)
 - Авто режим 2 (игнорирование по длине)
Запоминает длину приложения самой длинной бумаги, которая была обнаружена как мультиточечная подача, и продолжает сканирование. Когда бумажное вложение одинаковой длины или короче обнаружено, обнаружение мультиточечной подачи автоматически подавляется. (*2)
- *1: Восемь шаблонов наложения может быть запомнено в данном режиме. Когда он превышает этот предел, первый сохраненный шаблон стирается из памяти.
- *2: Для удаления запомненных шаблонов наложения и наиболее длинной длины наложения, используйте [13: Настройка iMFF] в экране [Меню настроек] панели управления, или Software Operation Panel. После завершения удаления, индикация на ЖК-дисплее изменится на **A1-0** или **A2-0**. Данное позволяет удалить шаблоны мультиточечной подачи и наиболее длинную длину наложения, которую не предполагалось сохранить. Будьте осторожны с данной операцией, так как все сохраненные шаблоны будут стерты.

НАЧАЛО

Содержание

Индекс

Введение

Краткий обзор сканера

Как загрузить документы

Как использовать панель управления

Различные способы сканирования

Ежедневный уход

Замена расходных материалов

Устранение неполадок

Операционные настройки

Приложение

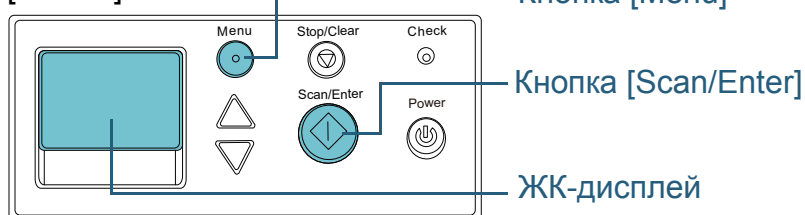
Глоссарий

Отключение защиты бумаги для одиночного сканирования после отключения функции защиты бумаги

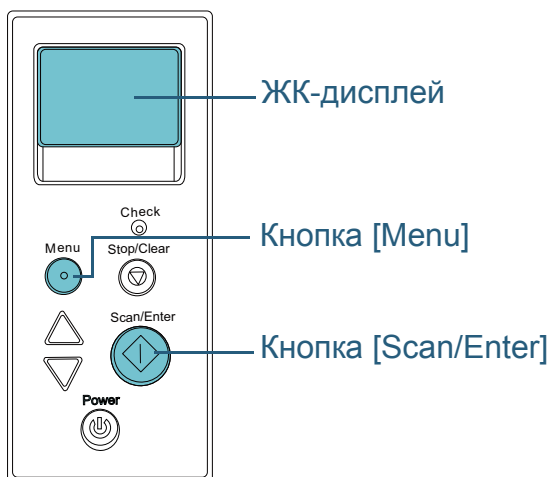
При сканировании мятого документа при включенной защите бумаги сканер может обнаружить замятие бумаги, вызывающее отключение защиты бумаги и остановку сканирования, даже если бумага подается нормально. В этом случае протекцию бумаги можно отключить в панели управления для сканирования одного документа после отключения этой опции.

Оперативная процедура

[fi-7600]



[fi-7700/fi-7700S]



- 1 После отключения протекции бумаги следует открыть АПД и извлечь документ.
После удаления документа, индикация на ЖК-дисплее панели управления изменится следующим образом:

| После отключения протекции бумаги | Когда документ выведен |
|-----------------------------------------------------------------------------------------------------------------------|------------------------------------------------------------------------------------|
| Протекция бумаги (шум застревания бумаги) Удалите и проверьте документ, а затем, внимательно, попытайтесь еще раз. | Отключите протекцию бумаги. ----- Разрешено:Scan/Enter (Переключать:Menu) |
| Протекция бумаги (деформация бумаги) Удалите и проверьте документ, а затем, внимательно, попытайтесь еще раз. | |



Когда АПД открыт, он может случайно закрыться. Будьте осторожны, не прищипите пальцы.

- 2 Если АПД открыт для удаления документа, закройте его.
Для получения подробной информации, смотрите "[1.4 Открытие / закрытие АПД](#)" (страница 24).



Будьте осторожны, не прищипите пальцы при закрытии АПД.

ВНИМАНИЕ

Подтвердите то, что АПД закрыт правильно. В противном случае, документ не может быть подан в АПД.

- 3 Загрузите документы обратно в лоток бумаги АПД (податчик).

НАЧАЛО

Содержание

Индекс

Введение

Краткий обзор сканера

Как загрузить документы

Как использовать панель управления

Различные способы сканирования

Ежедневный уход

Замена расходных материалов

Устранение неполадок

Операционные настройки

Приложение

Глоссарий

- 4** Нажмите кнопку [Menu] и подтвердите, что ЖК- дисплей показывает [Выключить], а затем нажмите кнопку [Scan/Enter] или выполните сканирование с компьютера. Обратите внимание, что после этого индикация на ЖК-дисплее переключается между значениями [Разрешено]↔[Запрещено] при каждом нажатии кнопки [Menu]. Если отображается [Запрещено], следующий документ сканируется при отключенной протекции бумаги. После этого все документы сканируются в соответствии с настройками протекции бумаги драйвера сканера, Software Operation Panel или панели управления.

СОВЕТ

При частом отключении протекции бумаги смотрите "[Протекция бумаги часто отключается.](#)" (страница 155).

НАЧАЛО

Содержание

Индекс

Введение

Краткий обзор сканера

Как загрузить документы

Как использовать панель управления

Различные способы сканирования

Ежедневный уход

Замена расходных материалов

Устранение неполадок

Операционные настройки

Приложение

Глоссарий

Глава 5 Ежедневный уход

В этой главе описывается, как чистить сканер.



Не используйте аэрозольные распылители или распылители содержащие спирт. Бумажная пыль, поднятая сильной струей воздуха из распылителя, может попасть внутрь сканера, что может стать причиной сбоя и неисправности.
Также обратите внимание, что искры, полученные статическим электричеством, могут стать причиной возгорания.

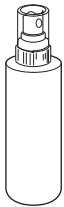




При использовании сканера внутри АПД происходит сильный нагрев.
Перед началом чистки внутри, обязательно выключите питание, отсоедините кабель питания и подождите, по меньшей мере, 15 минут до охлаждения внутри АПД.

| | |
|--------------------------------------------------------|-----|
| 5.1 Чистящие материалы и места, требующие чистки | 108 |
| 5.2 Чистка снаружи | 110 |
| 5.3 Чистка внутри | 111 |

5.1 Чистящие материалы и места, требующие чистки

Чистящие материалы

| Название | Номер по каталогу | Примечания |
|-------------------------------------------------------------------------------------------------------------|-------------------|-----------------------------------------------------------------------------------------------------------------------------------|
| Очиститель F1  | PA03950-0352 | 100 мл Жидкий очиститель для удаления грязи и пятен |
| Чистящая бумага  | CA99501-0012 | 10 листов Используется для удобной очистки внутри сканера. Распылите Очиститель F1 и сканируйте его сканером как документ. |
| Увлажненные салфетки  | PA03950-0419 | 24 пакета Предварительно увлажнено при помощи Очистителя F1. Может использоваться вместо ткани, увлажненной Очистителем F1. |
| Ватный помазок | Имеется в продаже | Используется для очистки мелких деталей, например ультразвукового датчика. |
| Сухая ткань | | Используется для удаления пыли и пятен. Смочите ее Очистителем F1 для чистки. |

ВНИМАНИЕ

Для использования чистящих материалов безопасно и правильно, смотрите меры предосторожности каждого продукта.

Для получения подробной информации о чистящих материалах, обратитесь к дистрибьютору/дилеру, где приобретался продукт.

НАЧАЛО

Содержание

Индекс

Введение

Краткий обзор сканера

Как загрузить документы

Как использовать панель управления

Различные способы сканирования

Ежедневный уход

Замена расходных материалов

Устранение неполадок

Операционные настройки

Приложение

Глоссарий

Место и Частота

| Место | | Частота |
|----------------------------|------------------------------------|----------------------|
| АПД | Валик прерывания | Каждые 10 000 листов |
| | Подбирающий валик | |
| | Пластмассовый валик | |
| | Резиновый валик | |
| | Валик лотка | |
| | Путь бумаги | |
| | Стекло | |
| | Ультразвуковой датчик | |
| | Датчик документа | |
| | Подающий валик | |
| Выводящий валик | | |
| Планшет [fi-7700/fi-7700S] | Прижимная подкладка для документов | |
| | Планшет для документов | |

ВНИМАНИЕ

Периодичность чистки может зависеть от состояния документов. Также, чистку необходимо выполнять чаще, при сканировании следующих типов документов:

- Документы с гладкой поверхностью, такие как бумага с покрытием
- Документы, которые практически полностью покрыты печатным текстом / графикой
- Химически обработанные документы, например, бумага без угольного копировального слоя
- Документы, содержащие большое количество кальциево-карбонатных примесей
- Документы, написанные графитовым карандашом
- Документы с не достаточно закреплёнными чернилами

НАЧАЛО

Содержание

Индекс

Введение

Краткий обзор сканера

Как загрузить документы

Как использовать панель управления

Различные способы сканирования

Ежедневный уход

Замена расходных материалов

Устранение неполадок

Операционные настройки

Приложение

Глоссарий

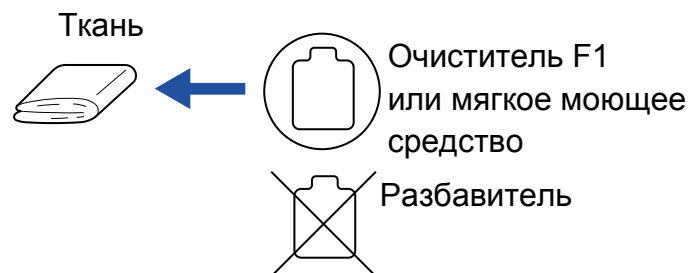
5.2 Чистка снаружи

Снаружи сканера, включая лоток АПД (податчик) и укладчик, следует чистить сухой тканью, увлажненной Очистителем F1 / мягким моющим средством или влажной салфеткой.

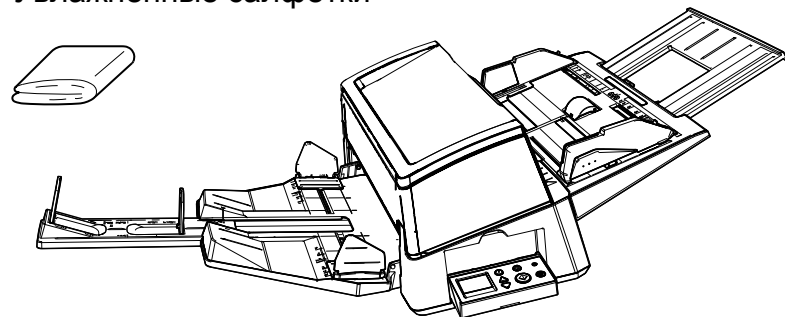
ВНИМАНИЕ

- Чтобы избежать деформации и обесцвечивания, никогда не используйте разбавитель краски или любые другие органические растворители.
- Будьте внимательны, чтобы никакая влага или вода не попадала внутрь сканера во время чистки.
- Высыхание может занять длительный промежуток времени, если было использовано большое количество Очистителя F1 / мягкого моющего средства. Используйте очиститель в небольшом количестве. Удалите остатки очистителя основательно, чтобы он не оставался на очищенных частях.

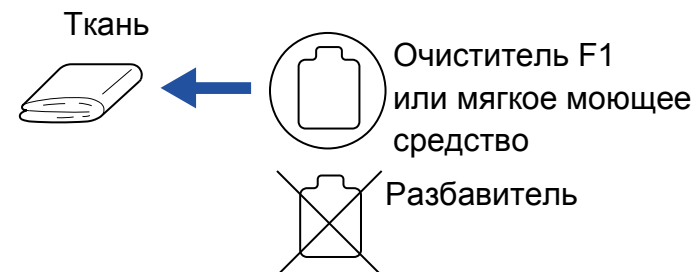
fi-7600



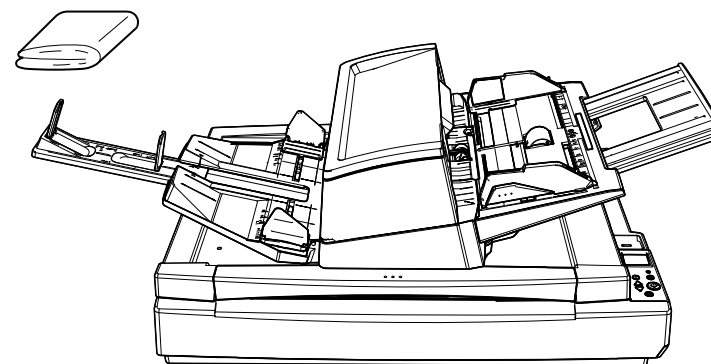
Увлажненные салфетки



fi-7700/fi-7700S



Увлажненные салфетки



НАЧАЛО

Содержание

Индекс

Введение

Краткий обзор
сканераКак загрузить
документыКак использовать
панель управленияРазличные способы
сканирования

Ежедневный уход

Замена расходных
материаловУстранение
неполадокОперационные
настройки

Приложение

Глоссарий

5.3 Чистка внутри

Чистка АПД (при помощи чистящей бумаги)

АПД может быть очищен с листом Чистящей бумаги, увлажненной Очистителем F1.

При продолжительной подаче документов, бумажная пыль накопится внутри АПД и это может вызвать ошибки сканирования.

Чистку необходимо выполнять примерно каждые 10 000 сканированных листов. Обратите внимание, что рекомендация различается в зависимости от типа сканируемого документа. Например, может понадобиться чистить сканер более часто, если сканируются документы на которых не достаточно вставлено порошка.

ВНИМАНИЕ

- Не используйте воду или мягкое моющее средство для чистки АПД.
- Высыхание может занять длительный промежуток времени, если было использовано большое количество Очистителя F1. Используйте очиститель в небольшом количестве.

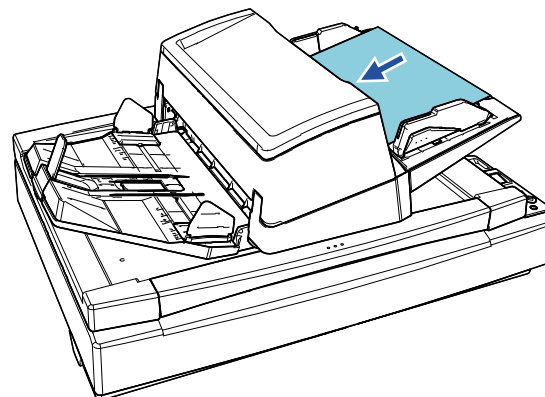
- 1** Включите сканер.
Для получения подробной информации, смотрите ["1.3 Включение / выключение питания"](#) (страница 23).
⇒Экран [Готово] отобразится в ЖК-дисплее.
- 2** Нажмите кнопку [Menu].
⇒Экран [Меню настроек] отобразится в ЖК-дисплее.
- 3** Нажмите кнопку [△] или [▽] и выберите [2: Чистка] и нажмите кнопку [Scan/Enter] для подтверждения.
⇒Экран [Чистка] отобразится в ЖК-дисплее.

- 4** Выберите [1: Чистящая бумага] кнопками [△] или [▽], и нажмите кнопку [Scan/Enter] для подтверждения.
⇒Сообщение отобразится в ЖК-дисплее.

ВНИМАНИЕ

Не выполняйте сканирование из драйвера сканера во время чистки.

- 5** Увлажните Чистящую бумагу Очистителем F1.
- 6** Вытяните удлинитель лотка в соответствии с длиной чистящей бумаги.
Для получения подробной информации, смотрите ["1.7 Установка лотка бумаги АПД \(податчик\)"](#) (страница 29).
- 7** Вытяните удлинитель укладчика и поднимите стопор в соответствии с длиной чистящей бумаги.
Для получения подробной информации, смотрите ["1.8 Установка укладчика"](#) (страница 30).
- 8** Загрузите Чистящую бумагу в лоток бумаги АПД (податчик).



НАЧАЛО

Содержание

Индекс

Введение

Краткий обзор сканера

Как загрузить документы

Как использовать панель управления

Различные способы сканирования

Ежедневный уход

Замена расходных материалов

Устранение неполадок

Операционные настройки

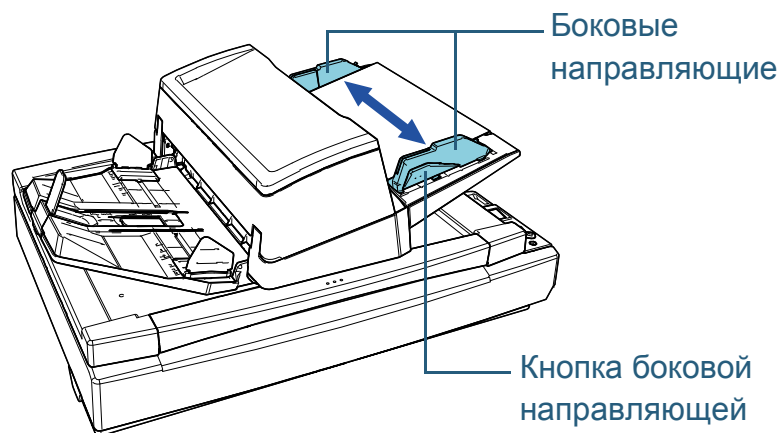
Приложение

Глоссарий

9 Отрегулируйте боковые направляющие по ширине Чистящей бумаги.

Переместите боковые направляющие, нажав кнопки боковой направляющей, чтобы не было зазора между боковыми направляющими и чистящей бумагой.

В противном случае чистящая бумага может быть подана перекошено.



10 Нажмите кнопку [Scan/Enter].

⇒ Чистящая бумага подается и выводится на укладчик.

11 Сбросьте счетчик числа страниц после чистки.

Сбросьте счетчик, выполнив одно из следующих действий:

- Сбросить счетчик в [4: Счетчики расходных материалов] в экране [Меню настроек] панели управления.
Для получения подробной информации, смотрите ["3.2 Меню настроек"](#) (страница 62).
- Сбросьте счетчик в Software Operation Panel.
Для получения подробной информации, смотрите ["Сброс значения счетчика листов"](#) (страница 187).

Чистка АПД (при помощи ткани)

АПД может быть очищен тканью, увлажненной Очистителем F1 или листом Увлажненной салфетки. При продолжительной подаче документов, бумажная пыль накопится внутри АПД и это может вызвать ошибки сканирования.

Чистку необходимо выполнять примерно каждые 10 000 сканированных листов. Обратите внимание, что рекомендация различается в зависимости от типа сканируемого документа. Например, может понадобиться чистить сканер более часто, если сканируются документы на которых не достаточно вставлено порошка.



ОСТОРОЖНО

При использовании сканера внутри АПД происходит сильный нагрев. Перед началом чистки внутри, обязательно выключите питание, отсоедините кабель питания и подождите, по меньшей мере, 15 минут до охлаждения внутри АПД.

ВНИМАНИЕ

- Не используйте воду или мягкое моющее средство для чистки АПД.
- Высыхание может занять длительный промежуток времени, если было использовано большое количество Очистителя F1. Используйте очиститель в небольшом количестве. Удалите остатки очистителя основательно, чтобы он не оставался на очищенных частях.

1 Выключите сканер и подождите, по крайней мере, 15 минут.

Для получения подробной информации, смотрите ["1.3 Включение / выключение питания"](#) (страница 23).

2 Отсоедините кабель питания.

НАЧАЛО

Содержание

Индекс

Введение

Краткий обзор сканера

Как загрузить документы

Как использовать панель управления

Различные способы сканирования

Ежедневный уход

Замена расходных материалов

Устранение неполадок

Операционные настройки

Приложение

Глоссарий

3 Откройте АПД.

Для получения подробной информации, смотрите "1.4 Открытие / закрытие АПД" (страница 24).



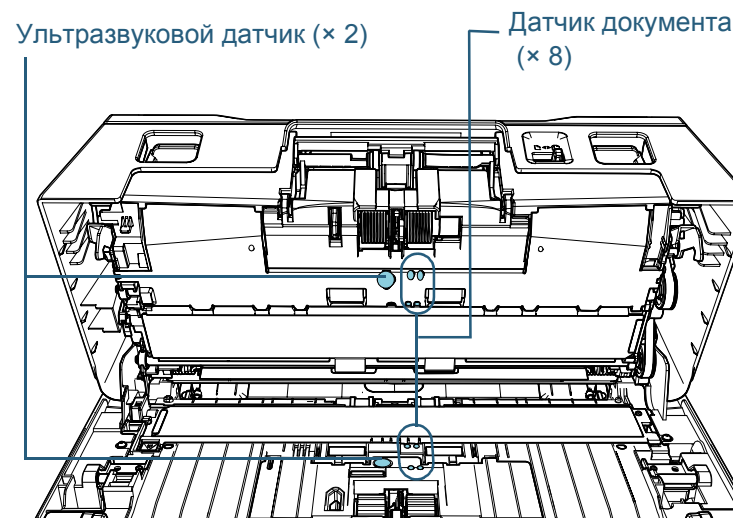
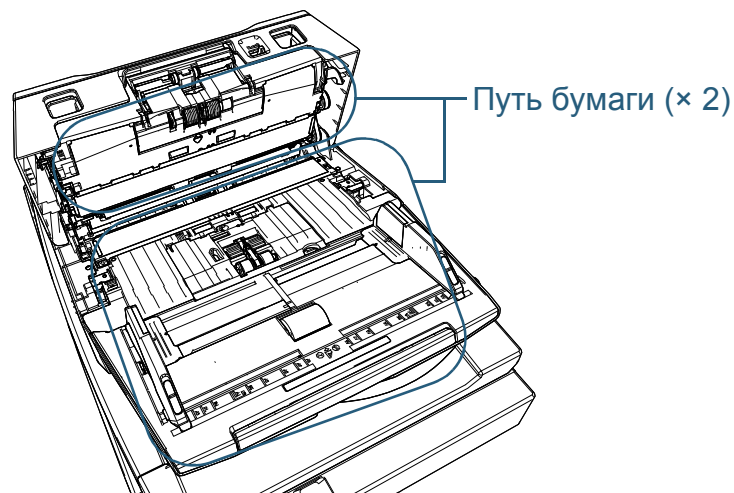
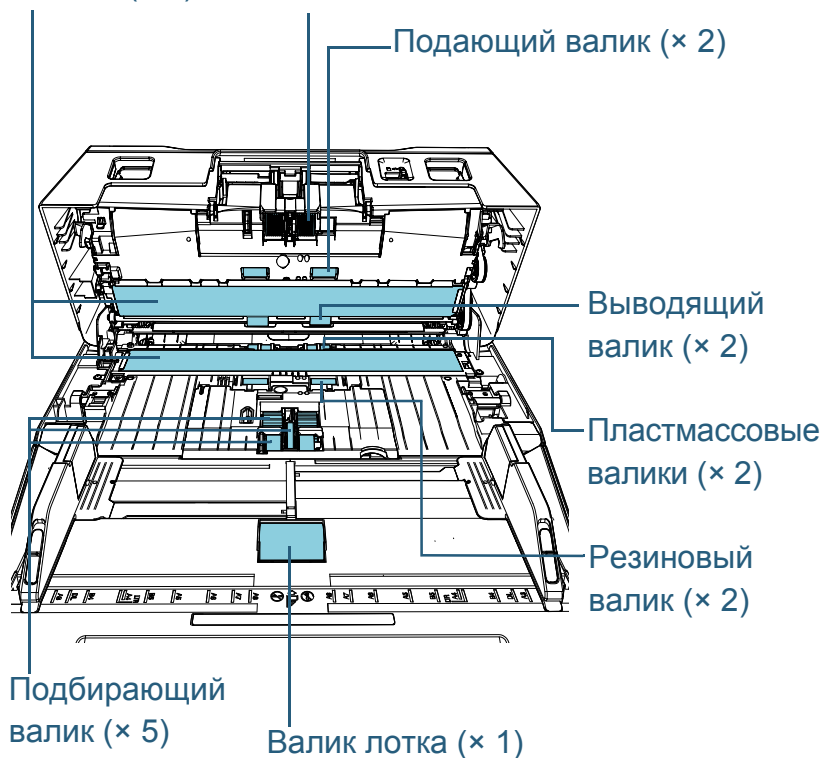
ОСТОРОЖНО

Когда АПД открыт, он может случайно закрыться. Будьте осторожны, не прищемите пальцы.

4 Чистите следующие места тканью, увлажненной Очистителем F1, или листом увлажненной салфетки.

Стекло (× 2)

Валик прерывания (× 2)



НАЧАЛО

Содержание

Индекс

Введение

Краткий обзор сканера

Как загрузить документы

Как использовать панель управления

Различные способы сканирования

Ежедневный уход

Замена расходных материалов

Устранение неполадок

Операционные настройки

Приложение

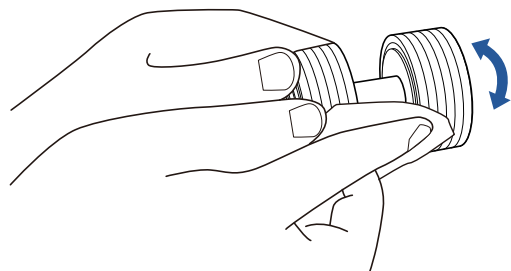
Глоссарий

Валик прерывания (× 2)

Удалите валик из сканера.

Для получения подробной информации об удалении валика прерывания, смотрите "6.2 Замена валика прерывания (тормозного валика)" (страница 119).

Аккуратно протрите пыль или загрязнение вдоль канавки, внимательно, чтобы не повредить поверхность валика.



Подбирающий валик (× 5)

Аккуратно сотрите грязь и пыль с поверхности валика (и вдоль выемок, если они есть), вращая валик рукой, и следя, чтобы не повредить поверхность валика. Удостоверьтесь что очистка произведена должным образом, так как черный осадок на валике повлияет на выполнение подачи.

Пластмассовые валики (× 2)

Аккуратно протрите грязь и пыль с поверхности валика.

Удостоверьтесь что очистка произведена должным образом, так как черный осадок на валиках повлияет на выполнение подачи.

Будьте внимательны, не повредить губку, которая прикреплена к валику.

Резиновый валик (× 2)

Аккуратно протрите грязь и пыль с поверхности валика.

Удостоверьтесь что очистка произведена должным образом, так как черный осадок на валиках повлияет на выполнение подачи.

Валик лотка (× 1)

Открыв крышку валика лотка, протрите пыль и грязь с поверхности валика. Удостоверьтесь что очистка произведена должным образом, так как черный осадок на валике повлияет на выполнение подачи.

Путь бумаги (× 2)

Аккуратно протрите грязь и пыль с поверхности пути бумаги.

Стекло (× 2)

Аккуратно протрите грязь и пыль с поверхности секций стекла.

ВНИМАНИЕ

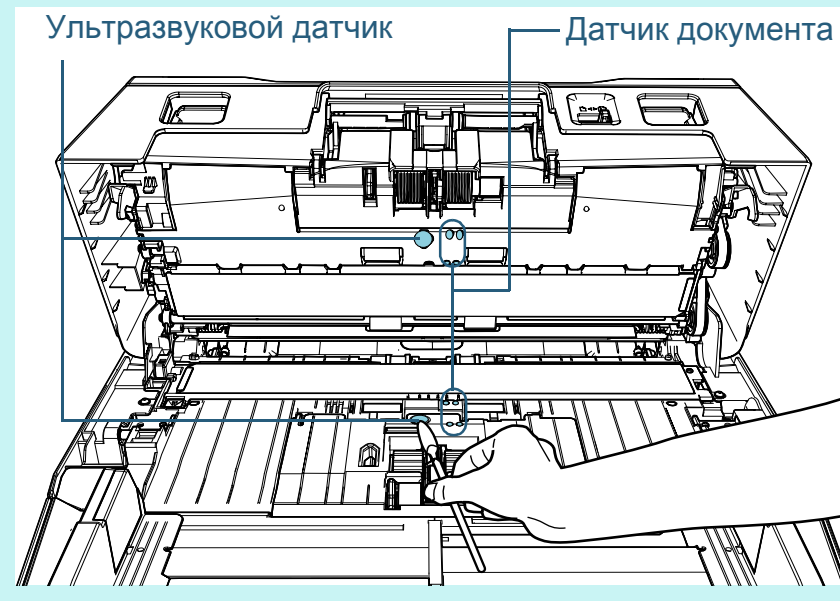
Вертикальные полосы отображаются на сканированном изображении, когда стекло загрязнено.

Ультразвуковой датчик (× 2) / Датчик документа (× 8)

Аккуратно протрите грязь и пыль с поверхности ультразвукового датчика / датчика документа.

СОВЕТ

Если возникают трудности при чистке, используйте ватный помзок.



НАЧАЛО

Содержание

Индекс

Введение

Краткий обзор сканера

Как загрузить документы

Как использовать панель управления

Различные способы сканирования

Ежедневный уход

Замена расходных материалов

Устранение неполадок

Операционные настройки

Приложение

Глоссарий

Подающий валик (× 2) / Выводящий валик (× 2)

Питание должно быть включено для вращения подающего / выводящего валиков.

- 1 Подключите кабель питания, а затем включите питание сканера.
Для получения подробной информации, смотрите "1.3 Включение / выключение питания" (страница 23).
⇒ Экран [Готово] отобразится в ЖК-дисплее.
- 2 Нажмите кнопку [Menu].
⇒ Экран [Меню настроек] отобразится в ЖК-дисплее.
- 3 Нажмите кнопку [△] или [▽] и выберите [2: Чистка] и нажмите кнопку [Scan/Enter] для подтверждения.
⇒ Экран [Чистка] отобразится в ЖК-дисплее.
- 4 Нажмите кнопку [△] или [▽] и выберите [2: Чистка валика] и нажмите кнопку [Scan/Enter] для подтверждения.
⇒ Сообщение отобразится в ЖК-дисплее.

ВНИМАНИЕ

Не выполняйте сканирование из драйвера сканера во время чистки.

- 5 Откройте АПД.
Для получения подробной информации, смотрите "1.4 Открытие / закрытие АПД" (страница 24).

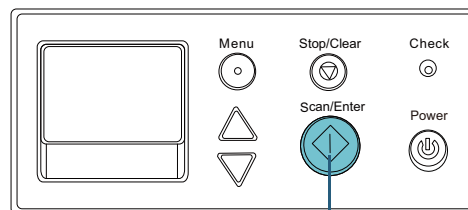


ОСТОРОЖНО

Когда АПД открыт, он может случайно закрыться. Будьте осторожны, не прищемите пальцы.

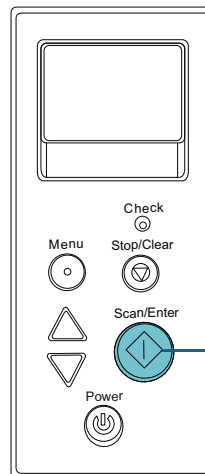
- 6 При нажатии кнопки [Scan/Enter], подающие / выводящие валики вращаются определенное количество раз.

[fi-7600]



Кнопка [Scan/Enter]

[fi-7700/fi-7700S]



Кнопка [Scan/Enter]



ОСТОРОЖНО

При нажатии кнопки [Scan/Enter], подающие / выводящие валики вращаются одновременно. Будьте внимательны, не трогайте валики руками во время их вращения.

НАЧАЛО

Содержание

Индекс

Введение

Краткий обзор сканера

Как загрузить документы

Как использовать панель управления

Различные способы сканирования

Ежедневный уход

Замена расходных материалов

Устранение неполадок

Операционные настройки

Приложение

Глоссарий

- 7 Положите ткань, увлажненную Очистителем F1 или Увлажненную салфетку напротив поверхности подающих валиков/выводящих валиков и протрите по горизонтали. Протрите всю поверхность нажатием кнопки [Scan/Enter] для вращения валиков. Удостоверьтесь что очистка произведена должным образом, так как черный осадок на валике повлияет на выполнение подачи. В качестве руководства, нажатие кнопки [Scan/Enter] семь раз, вращает подающий / выводящий валики на один оборот.

5 Закройте АПД.

Для получения подробной информации, смотрите "[1.4 Открытие / закрытие крышки документов \[fi-7700/fi-7700S\]](#)" (страница 24).



ОСТОРОЖНО Будьте осторожны, не прищемите пальцы при закрытии АПД.

ВНИМАНИЕ

Подтвердите то, что АПД закрыт правильно. В противном случае, документ не может быть подан в АПД.

6 Сбросьте счетчик числа страниц после чистки.

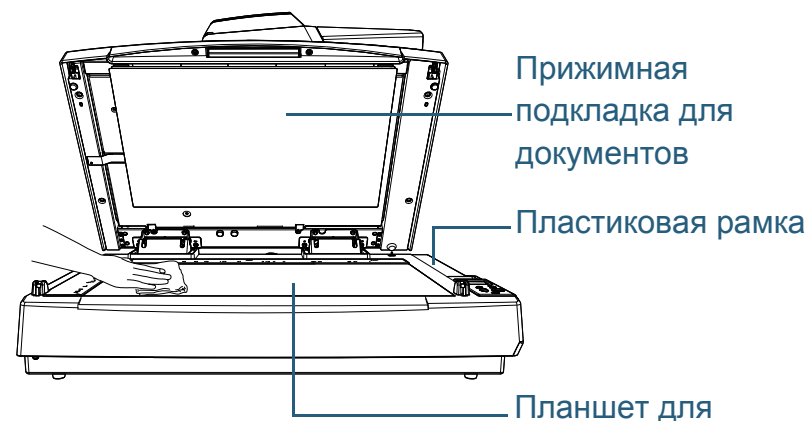
Сбросьте счетчик, выполнив одно из следующих действий:

- Сбросить счетчик в [4: Счетчики расходных материалов] в экране [Меню настроек] панели управления. Для получения подробной информации, смотрите "[3.2 Меню настроек](#)" (страница 62).
- Сбросьте счетчик в Software Operation Panel. Для получения подробной информации, смотрите "[Сброс значения счетчика листов](#)" (страница 187).

Чистка планшета [fi-7700/fi-7700S]

Планшет может быть очищен тканью, увлажненной Очистителем F1 или листом увлажненной салфетки.

- 1 Откройте крышку документа.
Для получения подробной информации, смотрите "[1.5 Открытие / закрытие крышки документов \[fi-7700/fi-7700S\]](#)" (страница 25).
- 2 Чистите прижимную подкладку для документов и планшет для документов тканью, увлажненной Очистителем F1, или увлажненной салфеткой.



ВНИМАНИЕ

Будьте внимательны, не позволяйте остаткам очистителя оставаться между планшетом и прижимной подкладкой для документов.

- 3 Подождите пока очищенные части не высохнут.
- 4 Осторожно закройте крышку документа.
Для получения подробной информации, смотрите "[1.5 Открытие / закрытие крышки документов \[fi-7700/fi-7700S\]](#)" (страница 25).

НАЧАЛО

Содержание

Индекс

Введение

Краткий обзор сканера

Как загрузить документы

Как использовать панель управления

Различные способы сканирования

Ежедневный уход

Замена расходных материалов

Устранение неполадок

Операционные настройки

Приложение

Глоссарий

Глава 6 Замена расходных материалов

Данная глава описывает, как заменить расходные материалы сканера.

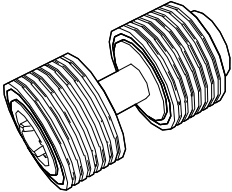
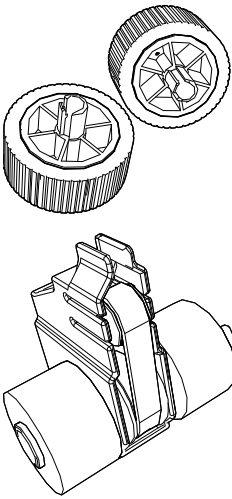


При использовании сканера внутри АПД происходит сильный нагрев. Перед заменой расходных материалов, обязательно выключите питание, отсоедините кабель питания и подождите, по меньшей мере, 15 минут до охлаждения АПД.

| | |
|--------------------------------------------------------|-----|
| 6.1 Расходные материалы и периодичность замены | 118 |
| 6.2 Замена валика прерывания (тормозного валика) | 119 |
| 6.3 Замена подбирающего валика | 122 |

6.1 Расходные материалы и периодичность замены

В следующей таблице показаны расходные материалы, используемые для сканера.

| Название | Номер по каталогу | Предполагаемая периодичность замены |
|--------------------------------------------------------------------------------------------------------------------|-------------------|-------------------------------------|
| Валик прерывания  | PA03740-K010 | 250 000 листов или один раз в год |
| КОМПЛЕКТ ПОДБИРАЮЩЕГО ВАЛИКА  | PA03740-K011 | 250 000 листов или один раз в год |

Необходимо выполнять периодичную замену расходных материалов. Рекомендуется иметь запас новых расходных материалов и заменить их перед завершением срока использования расходных материалов. Сканер записывает число листов, сканированных после замены расходных материалов (валика прерывания / подбирающего валика), что позволяет проверить состояние каждого расходного материала.

Для получения подробной информации, смотрите ["8.4 Настройки, связанные со счетчиками листов"](#) (страница 186).

Имейте в виду, что предложенная периодичность замены является справочной, для случая использования А4 (80 г/м²) бумаги, не содержащей древесины или на основе древесины, также периодичность замены зависит от типа сканируемых документов, и частоты использования сканера и чистки.

СОВЕТ

Используйте только заданные расходные материалы.

Для приобретения расходных материалов обратитесь к дистрибьютору/дилеру.

НАЧАЛО

Содержание

Индекс

Введение

Краткий обзор сканера

Как загрузить документы

Как использовать панель управления

Различные способы сканирования

Ежедневный уход

Замена расходных материалов

Устранение неполадок

Операционные настройки

Приложение

Глоссарий

6.2 Замена валика прерывания (тормозного валика)

Замените валик прерывания следующей процедурой.

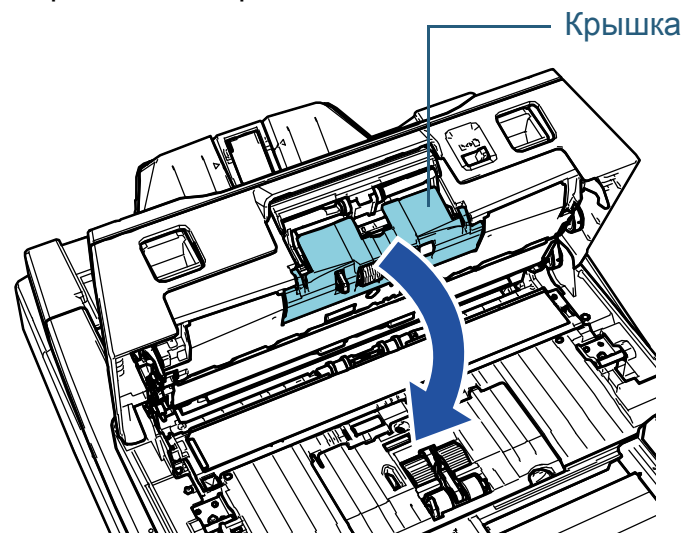
- 1** Выключите сканер и подождите, по крайней мере, 15 минут.
Для получения подробной информации, смотрите ["1.3 Включение / выключение питания"](#) (страница 23).
- 2** Отсоедините кабель питания.
- 3** Извлеките все документы из лотка бумаги АПД (податчик).
- 4** Откройте АПД.
Для получения подробной информации, смотрите ["1.4 Открытие / закрытие АПД"](#) (страница 24).



ОСТОРОЖНО

Когда АПД открыт, он может случайно закрыться. Будьте осторожны, не прищемите пальцы.

- 5** Вращайте крышку валика прерывания по направлению стрелки.



НАЧАЛО

Содержание

Индекс

Введение

Краткий обзор сканера

Как загрузить документы

Как использовать панель управления

Различные способы сканирования

Ежедневный уход

Замена расходных материалов

Устранение неполадок

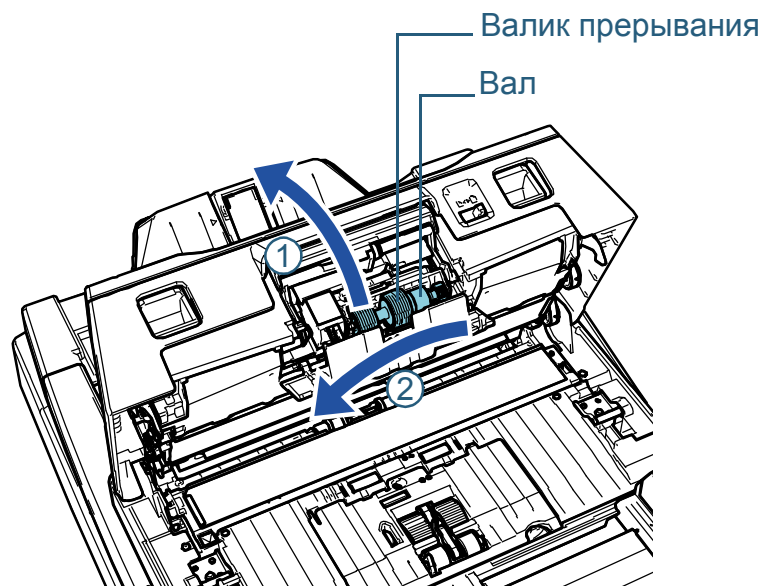
Операционные настройки

Приложение

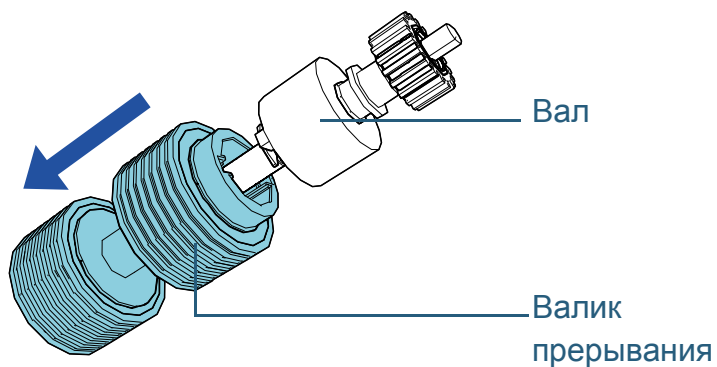
Глоссарий

6 Удалите валик прерывания.

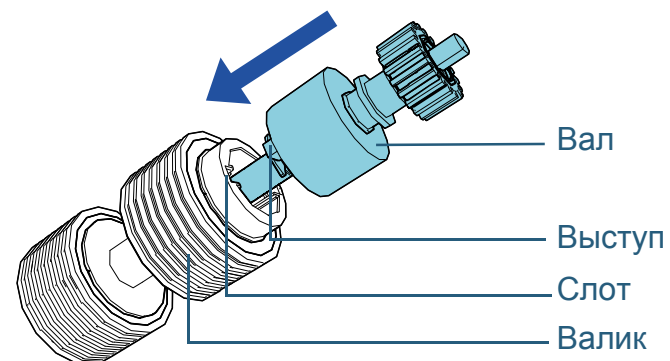
Поднимите левую сторону валика по направлению стрелки ①, затем вытащите вал из слота справа по направлению стрелки ②.



7 Удалите валик прерывания с вала.



8 Вставьте новый валик прерывания на вал. Вставьте выступ на валу в слот.



ВНИМАНИЕ

Убедитесь, что валик прерывания установлен правильно. В противном случае это может вызвать ошибки подачи, такие как застревание бумаги. Вставьте валик до блокировки его на месте.

НАЧАЛО

Содержание

Индекс

Введение

Краткий обзор сканера

Как загрузить документы

Как использовать панель управления

Различные способы сканирования

Ежедневный уход

Замена расходных материалов

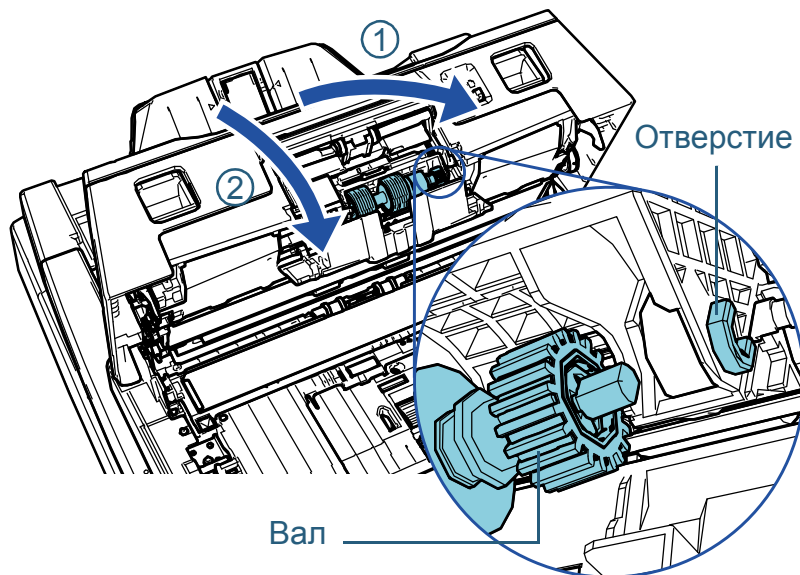
Устранение неполадок

Операционные настройки

Приложение

Глоссарий

- 9** Вставьте вал.
- Вставьте правый конец вала в отверстие согласно форме отверстия по направлению стрелки ①, затем установите левую сторону вала по направлению стрелки ②.



ВНИМАНИЕ

Убедитесь, что валик прерывания установлен правильно. В противном случае, это может вызвать ошибки подачи, такие как замятие бумаги.

- 10** Закройте крышку.

- 11** Закройте АПД.
- Для получения подробной информации, смотрите ["1.4 Открытие / закрытие АПД"](#) (страница 24).



ОСТОРОЖНО

Будьте осторожны, не прищемите пальцы при закрытии АПД.

- 12** Подключите кабель питания, а затем включите питание сканера.

Для получения подробной информации, смотрите ["1.3 Включение / выключение питания"](#) (страница 23).

- 13** Сбросьте счетчик валика прерывания.

Сбросьте счетчик, выполнив одно из следующих действий:

- Сбросить счетчик в [4: Счетчики расходных материалов] в экране [Меню настроек] панели управления. Для получения подробной информации, смотрите ["3.2 Меню настроек"](#) (страница 62).
- Сбросьте счетчик в Software Operation Panel. Для получения подробной информации, смотрите ["Сброс значения счетчика листов"](#) (страница 187).

НАЧАЛО

Содержание

Индекс

Введение

Краткий обзор сканера

Как загрузить документы

Как использовать панель управления

Различные способы сканирования

Ежедневный уход

Замена расходных материалов

Устранение неполадок

Операционные настройки

Приложение

Глоссарий

6.3 Замена подбирающего валика

Замените подбирающий валик следующей процедурой.

ВНИМАНИЕ

Есть два типа подбирающих валиков. При замене подбирающих валиков заменяйте оба типа одновременно.

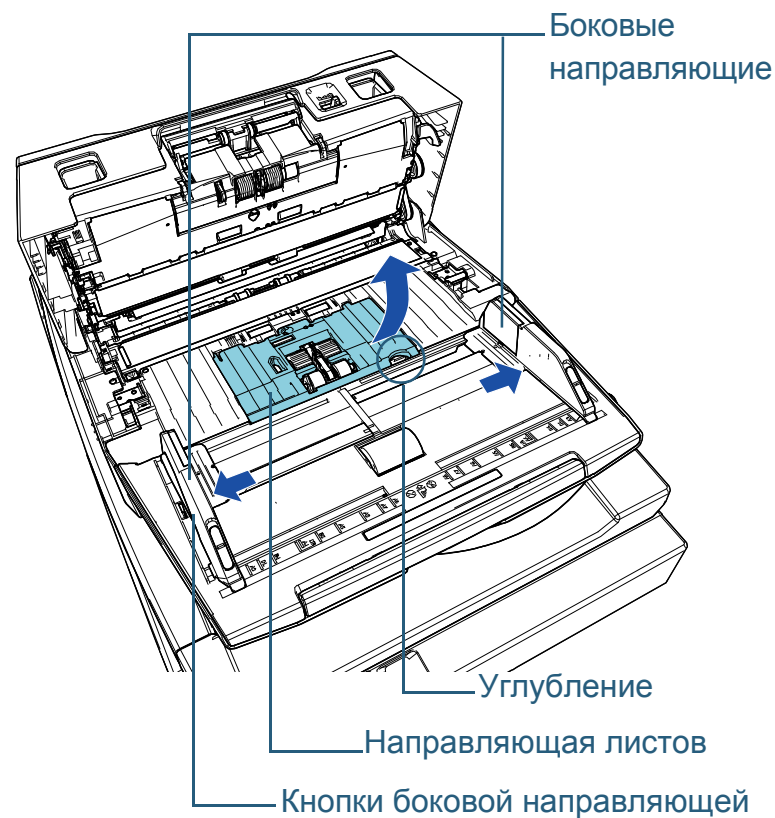
- 1** Выключите сканер и подождите, по крайней мере, 15 минут.
Для получения подробной информации, смотрите "[1.3 Включение / выключение питания](#)" (страница 23).
- 2** Отсоедините кабель питания.
- 3** Извлеките все документы из лотка бумаги АПД (податчик).
- 4** Откройте АПД.
Для получения подробной информации, смотрите "[1.4 Открытие / закрытие АПД](#)" (страница 24).



ОСТОРОЖНО

Когда АПД открыт, он может случайно закрыться. Будьте осторожны, не прищемите пальцы.

- 5** Откройте направляющую листов.
Сдвиньте боковые направляющие до конца, нажав кнопки боковой направляющей и вытащите направляющую листов из углубления.



НАЧАЛО

Содержание

Индекс

Введение

Краткий обзор сканера

Как загрузить документы

Как использовать панель управления

Различные способы сканирования

Ежедневный уход

Замена расходных материалов

Устранение неполадок

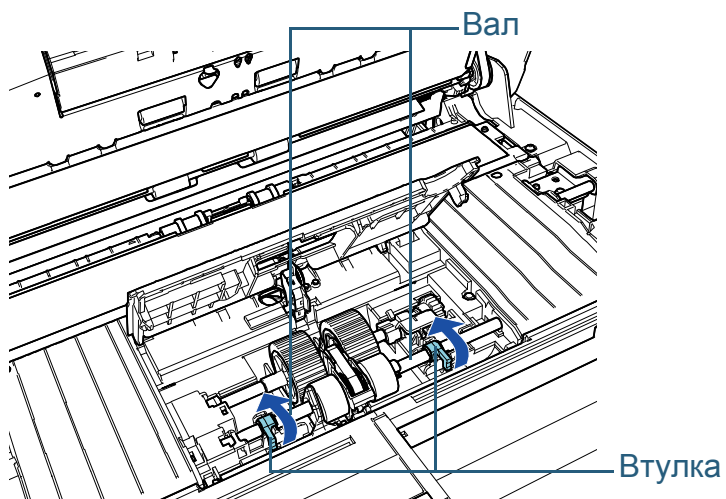
Операционные настройки

Приложение

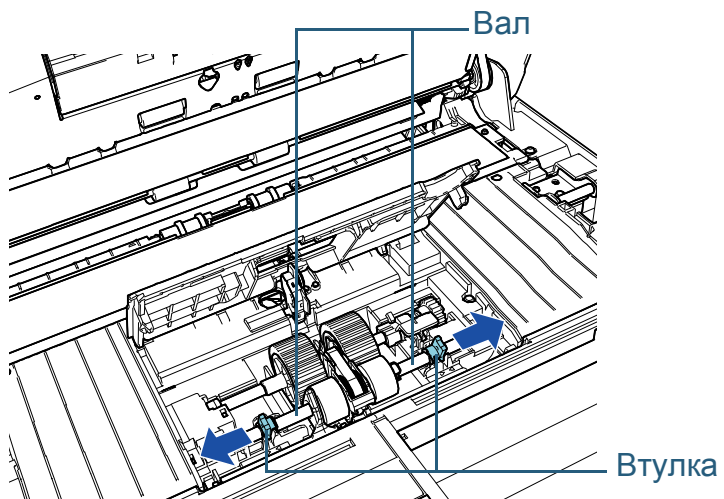
Глоссарий

6 Удалите подбирающий валик, который ближе к вам.

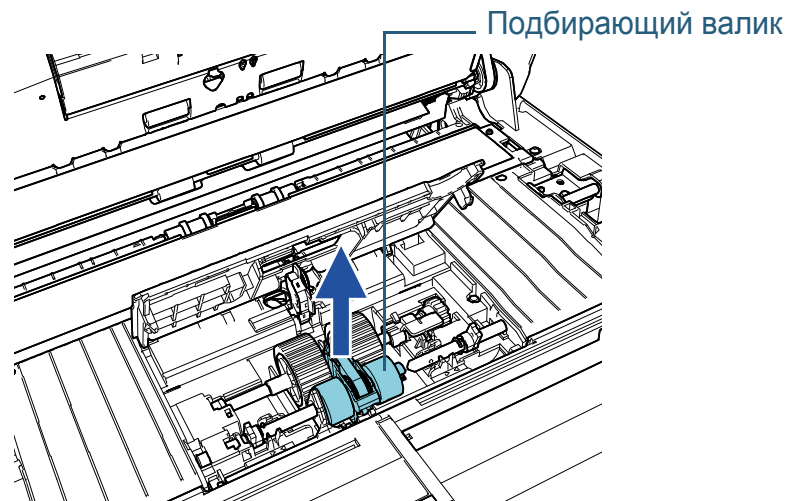
1 Вращайте втулку (× 2) на валу по направлению стрелки.



2 Сдвиньте втулку (× 2) на валу по направлению стрелки.

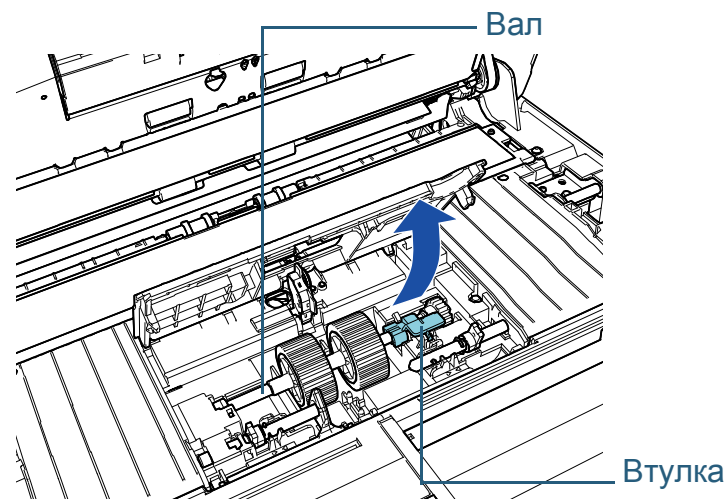


3 Удалите подбирающий валик.



7 Удалите вал подбирающего валика на дальней от вас стороне.

1 Вращайте втулку на валу по направлению стрелки.



НАЧАЛО

Содержание

Индекс

Введение

Краткий обзор сканера

Как загрузить документы

Как использовать панель управления

Различные способы сканирования

Ежедневный уход

Замена расходных материалов

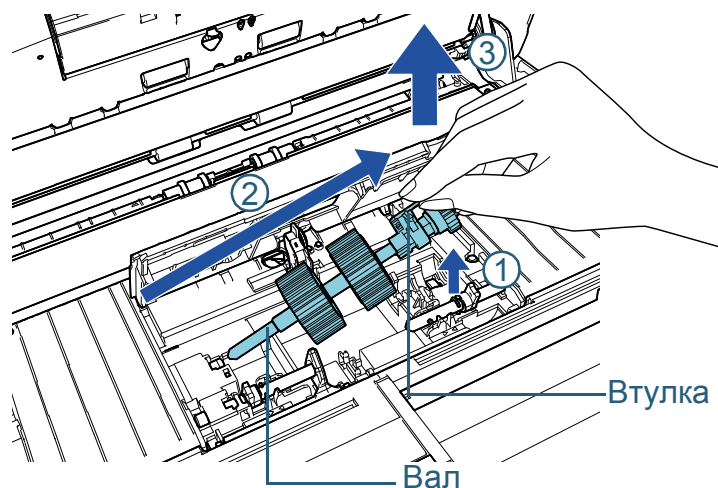
Устранение неполадок

Операционные настройки

Приложение

Глоссарий

- 2 Поднимите втулку в направлении ① (примерно на 5 мм) и выдвиньте вал в направлении ②, чтобы вытащить ведущий конец из слота, а затем поднимите вал в направлении ③, чтобы удалить его.

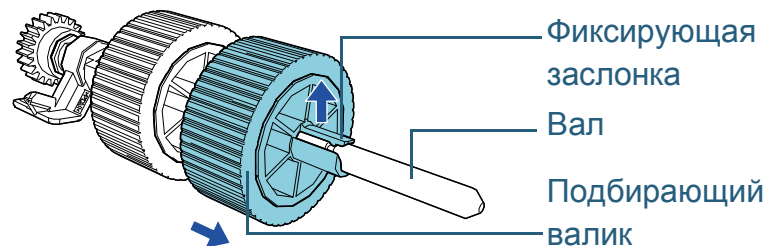


ВНИМАНИЕ

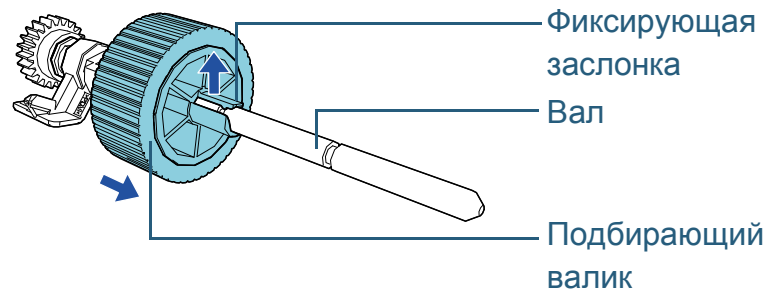
Будьте осторожны, не прикасайтесь к шестерне вблизи втулки на валу, так как она обработана механическим маслом.

- 8 Удалите два подбирающих валика (× 2) с вала один за один раз.

- 1 Вытяните подбирающий валик с вала после поднятия фиксирующей заслонки.



- 2 Вытяните другой подбирающий валик с вала после поднятия фиксирующей заслонки.



НАЧАЛО

Содержание

Индекс

Введение

Краткий обзор сканера

Как загрузить документы

Как использовать панель управления

Различные способы сканирования

Ежедневный уход

Замена расходных материалов

Устранение неполадок

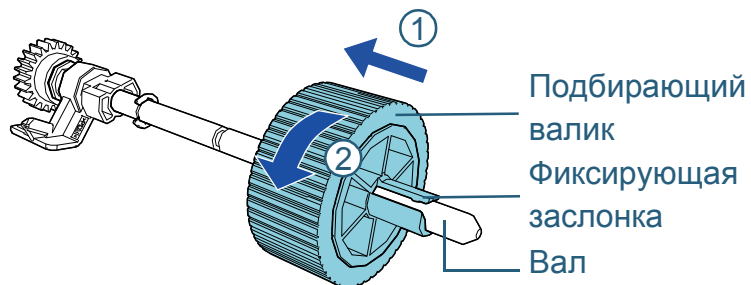
Операционные настройки

Приложение

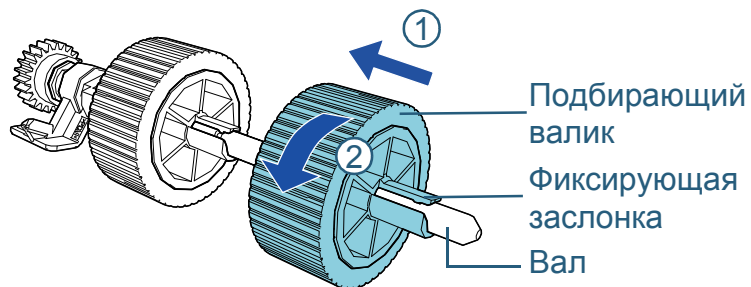
Глоссарий

9 Вставьте новые подбирающие валики (× 2) на вал по одному.

- 1 Удерживая втулку на валу одной рукой и подбирающий валик с фиксирующей заслонкой к себе в другой руке, поместите подбирающий валик на вал по направлению стрелки ①. При повороте подбирающего валика по направлению стрелки ② вы можете легче вставить вал.



- 2 Удерживая втулку на валу одной рукой и другой подбирающий валик с фиксирующей заслонкой к себе в другой руке, поместите подбирающий валик на вал по направлению стрелки ①. При повороте подбирающего валика по направлению стрелки ② вы можете легче вставить вал.

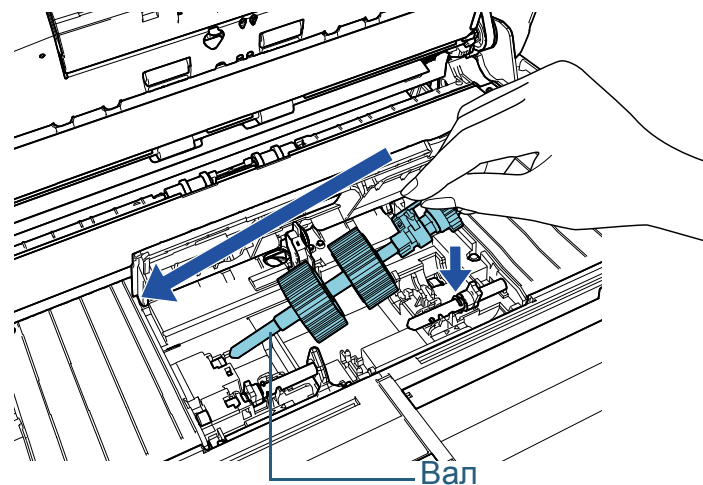


ВНИМАНИЕ

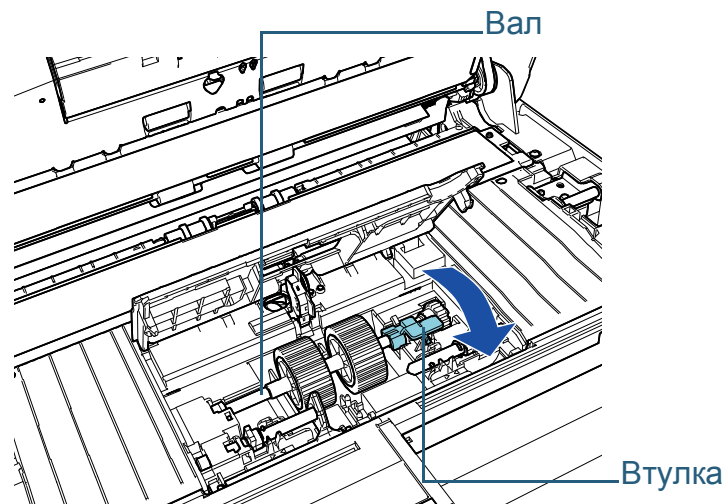
Убедитесь, что подбирающие валики закреплены правильно. В противном случае это может вызвать ошибки подачи, такие как застревание бумаги.
Удостоверьтесь вставить подбирающий валик до блокировки его на месте.

10 Вставьте вал на подбирающем валике на дальней от вас стороне.

- 1 Вставьте левый конец вала в слот и постепенно опустите другой конец.



- 2 Вращайте втулку на валу по направлению стрелки.



НАЧАЛО

Содержание

Индекс

Введение

Краткий обзор сканера

Как загрузить документы

Как использовать панель управления

Различные способы сканирования

Ежедневный уход

Замена расходных материалов

Устранение неполадок

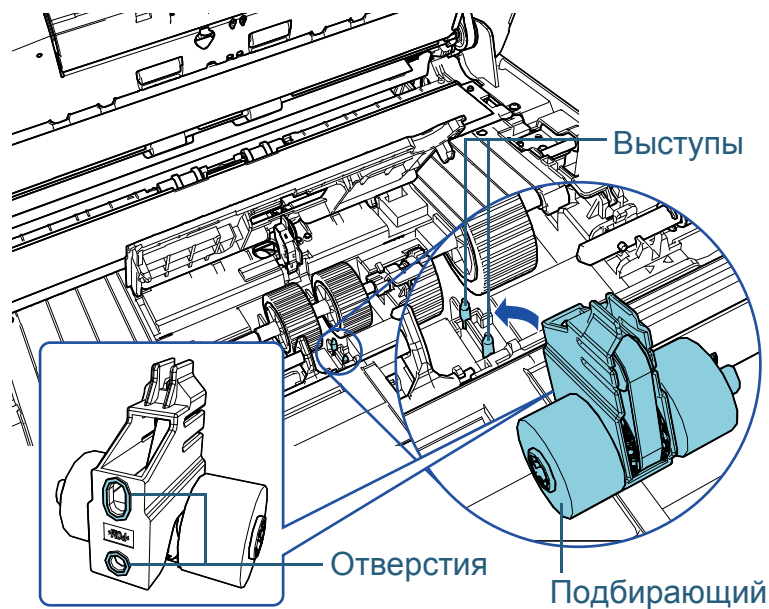
Операционные настройки

Приложение

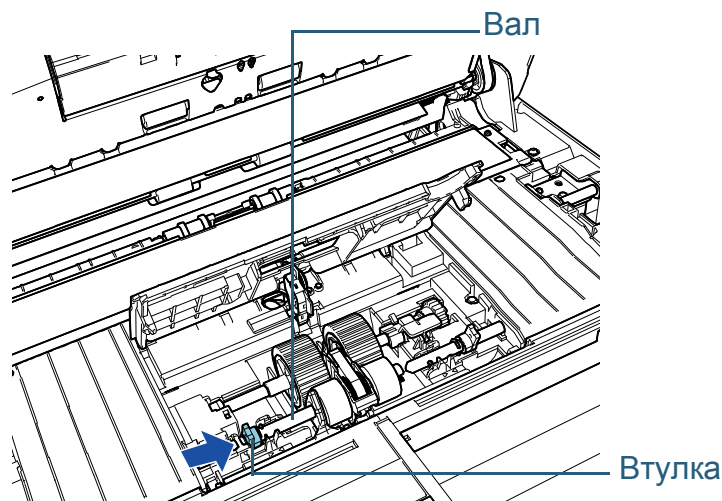
Глоссарий

11 Вставьте новый подбирающий валик на ближайшей от вас стороне.

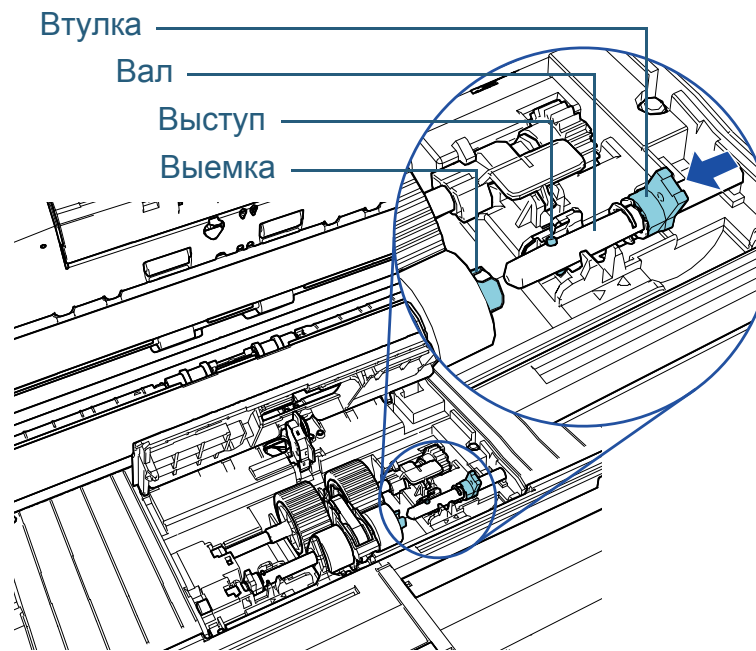
1 Вставьте выступ (× 2) на сканере в отверстие (× 2) на подбирающем валике.



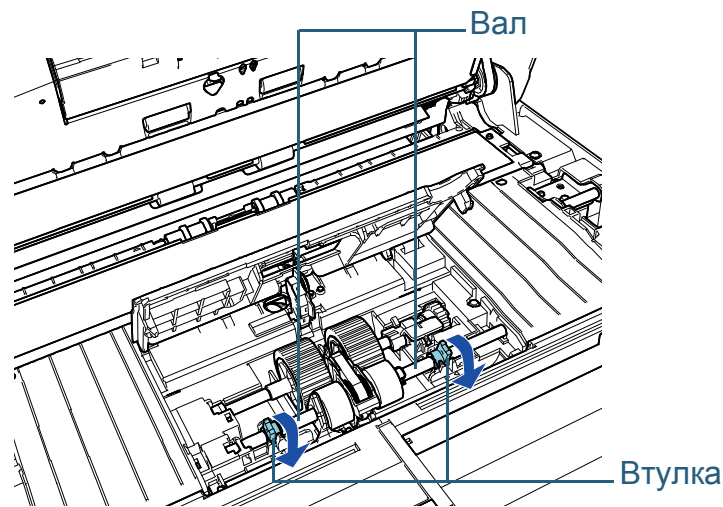
2 Сдвиньте втулку на левом валу по направлению стрелки.



3 Установите выступ на правом валу в выемку на подбирающем валике и сдвиньте втулку на правом валу по направлению стрелки.



4 Вращайте втулку (× 2) на валу по направлению стрелки.



НАЧАЛО

Содержание

Индекс

Введение

Краткий обзор сканера

Как загрузить документы

Как использовать панель управления

Различные способы сканирования

Ежедневный уход

Замена расходных материалов

Устранение неполадок

Операционные настройки

Приложение

Глоссарий

12 Закройте направляющую листа.

Удостоверьтесь, что оба конца направляющей листа был полностью заблокирован.

ВНИМАНИЕ

Убедитесь, что подбирающие валики установлены правильно. В противном случае это может вызвать ошибки подачи, такие как застревание бумаги.

13 Закройте АПД.

Для получения подробной информации, смотрите "[1.4 Открытие / закрытие АПД](#)" (страница 24).



Будьте осторожны, не прищемите пальцы при закрытии АПД.

14 Подключите кабель питания, а затем включите питание сканера.

Для получения подробной информации, смотрите "[1.3 Включение / выключение питания](#)" (страница 23).

15 Сбросьте счетчик подбирающего валика.

Сбросьте счетчик, выполнив одно из следующих действий:

- Сбросить счетчик в [4: Счетчики расходных материалов] в экране [Меню настроек] панели управления.
Для получения подробной информации, смотрите "[3.2 Меню настроек](#)" (страница 62).
- Сбросьте счетчик в Software Operation Panel.
Для получения подробной информации, смотрите "[Сброс значения счетчика листов](#)" (страница 187).

НАЧАЛО

Содержание

Индекс

Введение

Краткий обзор сканера

Как загрузить документы

Как использовать панель управления

Различные способы сканирования

Ежедневный уход

Замена расходных материалов

Устранение неполадок

Операционные настройки

Приложение

Глоссарий

Глава 7 Устранение неполадок

В данной главе дается объяснение о мерах, которые нужно предпринять, при замятии бумаги, устранении других проблем, элементов требующих проверки до связи сканера с уполномоченным центра обслуживания и о наклейках на сканере.

ВНИМАНИЕ

Для получения подробной информации об ошибках / неполадках, которые не упомянуты в данной главе, смотрите справку драйвера или Error Recovery Guide.

| | |
|-----------------------------------------------------------|-----|
| 7.1 Замятие бумаги..... | 129 |
| 7.2 Индикация ошибок на панели управления..... | 131 |
| 7.3 Устранение неполадок..... | 142 |
| 7.4 Прежде чем связаться с поставщиком услуг сканера..... | 163 |
| 7.5 Проверка наклеек продукта..... | 165 |

7.1 Замятие бумаги

При замятии документа внутри сканера, удалите документ следующей процедурой:



- Не применяйте силу чтобы вытянуть застрявший документ, и удостоверьтесь в том, чтобы сначала открыть АПД.
- Будьте осторожны, не трогайте любые острые части при удалении замятия документов.
- Будьте осторожны, чтобы такие предметы как волосы, галстук или ожерелья не попали внутрь сканера.
- Внутри АПД происходит сильный нагрев во время выполнения операций.

1 Извлеките все документы из лотка бумаги АПД (податчик).

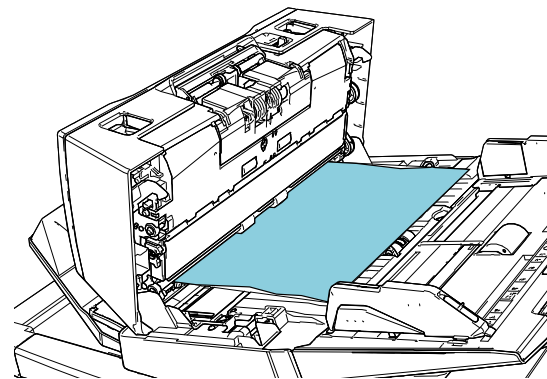
2 Откройте АПД.

Для получения подробной информации, смотрите "[1.4 Открытие / закрытие АПД](#)" (страница 24).



Когда АПД открыт, он может случайно закрыться. Будьте осторожны, не прищемите пальцы.

3 Удалите замятый документ.



ВНИМАНИЕ

- Проверьте документы и путь прохождения бумаги. Удалите любые металлические объекты, такие как скрепки или бумажные скобы, чтобы предотвратить замятие бумаги.
- Будьте осторожны, не повредить поверхность стекла и направляющих при удалении документов с металлическими объектами, такие как скрепки или бумажные скобы.

4 Закройте АПД.

Для получения подробной информации, смотрите "[1.4 Открытие / закрытие АПД](#)" (страница 24).



Будьте осторожны, не прищемите пальцы при закрытии АПД.

НАЧАЛО

Содержание

Индекс

Введение

Краткий обзор сканера

Как загрузить документы

Как использовать панель управления

Различные способы сканирования

Ежедневный уход

Замена расходных материалов

Устранение неполадок

Операционные настройки

Приложение

Глоссарий

ВНИМАНИЕ

- Подтвердите то, что АПД закрыт правильно. В противном случае, документ не может быть подан в АПД.
- Время от времени, когда сканирование завершено или отменено, документы могут оставаться в АПД без отображения сообщения об ошибке. В подобных случаях удалите документы, следуя шагам от 1 до 4.
- Для продолжения сканирования проверьте, с какой страницы требуется продолжить, и загрузите документы в лоток бумаги АПД (податчик) заново.

НАЧАЛО

Содержание

Индекс

Введение

Краткий обзор сканера

Как загрузить документы

Как использовать панель управления

Различные способы сканирования

Ежедневный уход

Замена расходных материалов

Устранение неполадок

Операционные настройки

Приложение

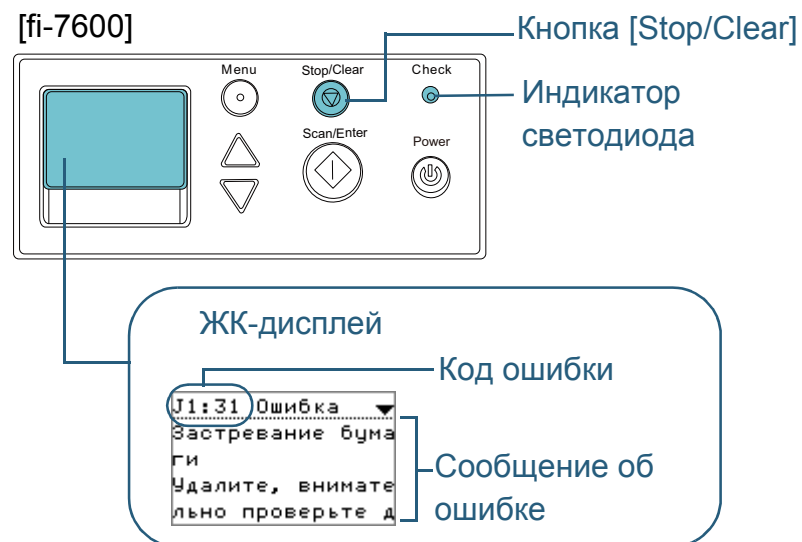
Глоссарий

7.2 Индикация ошибок на панели управления

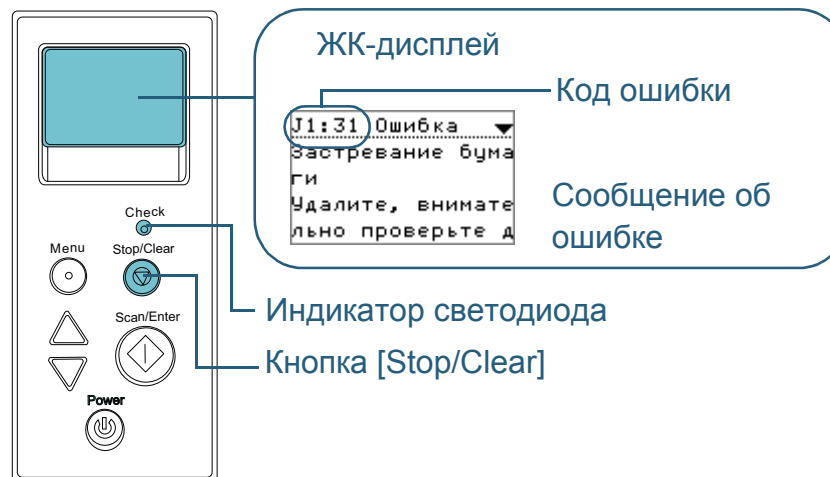
При происхождении ошибки во время операции, индикатор светодиода светится оранжевым цветом. Кроме того индикация ЖК-дисплея изменится следующим образом:

- Для временных ошибок
Коды ошибок, начинаются с буквы "J" или "U", отобразятся.
- Для ошибок устройства
Отобразятся коды ошибок, которые начинаются с буквы "E", "F", "C", "H", "A" или "L".

Временные ошибки могут быть устранены оператором, однако при происхождении ошибок устройства, требуется вмешательство специалиста по сервисному обслуживанию. Можно очистить отображение ошибки, нажатием кнопки [Stop/Clear]. Обратите внимание, сообщение замятие бумаги исчезнет после истечения определенного периода времени, если не существует документов (состояние [Готово]) в сканере.

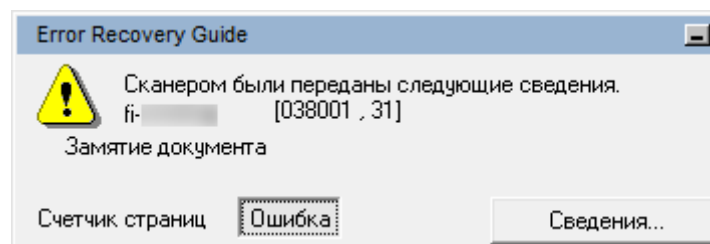


[fi-7700/fi-7700S]



Если Error Recovery Guide установлен в компьютере, окно Error Recovery Guide отобразится, когда операционная система Windows запускается. При возникновении ошибки, окно Error Recovery Guide отобразит связанную информацию, такую как название ошибки и код ошибки (номер).

Запишите информацию, отображенную в окне, и нажмите кнопку [Сведения] для проверки методов устранения неполадок.



Временные ошибки

Следующее является списками временных ошибок, которые могут быть устранены оператором.

■ Ошибки подачи бумаги

Коды ошибок, начинаются с буквы "J", отобразятся.

| Код ошибки | Сообщение об ошибке | Действие |
|------------|-----------------------------------------------------------------------------------------------------------------------|----------------------------------------------------------------------------------------------------------------------------------------------------------------------------------------------------------------------------------------------------------------------------------------------------------------------------------------------------------------------------------------------------------------------------------------------------------------------------------------------------------------------------------------------------------------------------|
| J0:37 | Протекция бумаги (шум застревания бумаги) Удалите и проверьте документ, а затем, внимательно, попытайтесь еще раз. | <ol style="list-style-type: none"> 1 Удалите застрявший документ. Для получения подробной информации, смотрите "7.1 Замятие бумаги" (страница 129). 2 Проверьте, подходят ли документы для сканирования при помощи АПД. Для получения подробной информации, смотрите "2.3 Документы для сканирования" (страница 47). 3 Нажмите кнопку [Menu] в панели управления, выберите, следует ли включать функцию протекции документа, а затем нажмите кнопку [Scan/Enter] или выполните сканирование с компьютера. |

| Код ошибки | Сообщение об ошибке | Действие |
|------------|------------------------------------------------------------------------------------------------------------------|--------------------------------------------------------------------------------------------------------------------------------------------------------------------------------------------------------------------------------------------------------------------------------------------------------------------------------------------------------------------------------------------------------------------------------------------------------------------------------------------------------------------------------------------------------------------------------------------------------------------------------------------------------------------|
| J0:51 | Протекция бумаги (деформация бумаги) Удалите и проверьте документ, а затем, внимательно, попытайтесь еще раз. | <ol style="list-style-type: none"> 1 Удалите застрявший документ. Для получения подробной информации, смотрите "7.1 Замятие бумаги" (страница 129). 2 Удостоверьтесь что документы, которые были согнуты, или документы, которые не соответствуют спецификациям бумаги, такие как тонкая бумага, не содержатся. Для получения подробной информации, смотрите "2.3 Документы для сканирования" (страница 47). 3 Нажмите кнопку [Menu] в панели управления, выберите, следует ли включать функцию протекции документа, а затем нажмите кнопку [Scan/Enter] или выполните сканирование с компьютера. |

НАЧАЛО

Содержание

Индекс

Введение

Краткий обзор сканера

Как загрузить документы

Как использовать панель управления

Различные способы сканирования

Ежедневный уход

Замена расходных материалов

Устранение неполадок

Операционные настройки

Приложение

Глоссарий

| Код ошибки | Сообщение об ошибке | Действие |
|----------------|----------------------------------------------------------------------------|------------------------------------------------------------------------------------------------------------------------------------------------------------------------------------------------------------------------------------------------------------------------------------------------------------------------------------------------------------------------------------------------------------------------|
| J1:31 J1:36 | Застревание бумаги Удалите и проверьте документ, и попытайтесь еще раз. | 1 Удалите застрявший документ. Для получения подробной информации, смотрите "7.1 Замятие бумаги" (страница 129) . Для "J1:5A" удалите документ в впе­чатывающем устройстве. Для получения подробной информации, смотрите Руководство по эксплуатации впе­чатывающего устройства fi-760PRB. |
| J1:5A (*1) | | |
| J1:50 | Ошибка подбора Удалите и проверьте документ, и попытайтесь еще раз. | 2 Проверьте, подходят ли документы для сканирования при помощи АПД или впе­чатывающего устройства. Для получения подробной информации смотрите "2.3 Документы для сканирования" (страница 47) или Руководство по эксплуатации впе­чатывающего устройства fi-760PRB. 3 Чистите валики. Для получения подробной информации, смотрите "Глава 5 Ежедневный уход" (страница 107) . |

| Код ошибки | Сообщение об ошибке | Действие |
|------------|------------------------------------------------------------------------------------------------------------------------------------------------------------------------------------------------------------------------------------|----------------------------------------------------------------------------------------------------------------------------------------------------------------------------------------------------------------------------------------------------------|
| J2:55 | Мульти-подача обнаружена (По наложению) Нажмите кнопку Scan/Enter для извлечения доку­мента. После извлечения доку­мента, обнаружение мульти-подачи для следующего доку­мента может быть разрешено / запрещено кнопкой Menu. | 1 Нажмите кнопку [Scan/Enter] на панели управления для вывода документов. 2 Нажмите кнопку [Menu] на панели управления, выберите, следует ли обнаруживать мульти-подачу, а затем нажмите кнопку [Scan/Enter] или выполните сканирование с компьютера. |
| | Мульти-подача обнаружена (По наложению) Нажмите кнопку Scan/Enter для извлечения доку­мента. Нажмите кнопку Menu, чтобы запомнить шаблон мульти подачи. | 1 Нажмите кнопку [Scan/Enter] на панели управления для вывода документов. 2 Нажмите кнопку [Menu] на панели управления, выберите, следует ли запоминать шаблон, а затем нажмите кнопку [Scan/Enter] или выполните сканирование с компьютера. |
| | Мульти-подача обнаружена (По наложению) Нажмите кнопку Scan/Enter для извлечения доку­мента. | 1 Нажмите кнопку [Scan/Enter] на панели управления для вывода документов. 2 Нажатие кнопки [Scan/Enter] на панели управления или выполните сканирование с компьютера. |

НАЧАЛО

Содержание

Индекс

Введение

Краткий обзор сканера

Как загрузить документы

Как использовать панель управления

Различные способы сканирования

Ежедневный уход

Замена расходных материалов

Устранение неполадок

Операционные настройки

Приложение

Глоссарий

| Код ошибки | Сообщение об ошибке | Действие |
|------------|---------------------------------------------------------------------------------------------------------------------------------|--------------------------------------------------------------------------------------------------------------------------------------------------------------------------|
| J2:56 | Мульти-подача обнаружена (По длине) Нажмите кнопку Scan/Enter для извлечения документа. | 1 Нажмите кнопку [Scan/Enter] на панели управления для вывода документов. 2 Нажатие кнопки [Scan/Enter] на панели управления или выполните сканирование с компьютера. |
| J7:5F | Режим подачи переключен Проверьте настройку переключателя режима подачи, повторно загрузите документы, и попробуйте еще раз. | Проверьте положение переключателя режима подачи, перезагрузите документы и повторите попытку. |
| J8:01 | Датчик загрязнён Чистить датчик подбора. | Откройте АПД и очистите восемь датчиков документов. Для получения подробной информации, смотрите " Глава 5 Ежедневный уход " (страница 107). |
| J8:04 | Датчик загрязнён Чистить датчик чтения сверху. | |
| J9:39 | Застревание бумаги Очистите валики. | Откройте АПД и очистите валики. Для получения подробной информации, смотрите " Глава 5 Ежедневный уход " (страница 107). |

*1: Отображается когда печатающее устройство установлено.

■ Ошибки транспортировочного замка, открытой крышки и печати

Коды ошибок, начинаются с буквы "U", отобразятся.

| Код ошибки | Сообщение об ошибке | Действие |
|-----------------|-------------------------------------------------------------------------------------|-----------------------------------------------------------------------------------------------------------------------------------------------------------------------------------------------------------------------|
| U0:10 | Ошибка транспортировочного фиксатора Разблокируйте транспортировочный фиксатор. | [fi-7700/fi-7700S] Разблокируйте транспортировочный фиксатор. Для получения подробной информации, смотрите Quick Installation Sheet. |
| U4:40 (*1) | Открыт АПД | Закройте АПД и перезагрузите документы. |
| U5:4A (*2) (*3) | Крышка печатающего устройства открыта | Закройте секцию печати печатающего устройства и загрузите документ еще раз. |
| U6:B4 (*3) | Картридж печати не установлен Проверить правильно ли установлен Картридж Печати. | Данная ошибка связана с печатающим устройством. Для получения подробной информации, смотрите Руководство по эксплуатации печатающего устройства fi-760PRB. |
| U7:B9 (*3) | Ошибка печатаемой области | Отрегулируйте положение и строки печатающего устройства в соответствии с печатаемой областью документа. Для получения подробной информации, смотрите Руководство по эксплуатации печатающего устройства fi-760PRB. |

- *1: При открытии АПД во время готовности сканера, отобразится только сообщение об ошибке без кода ошибки.
Также обратите внимание, что кнопки на панели управления выключаются, когда АПД открыт.
- *2: При открытии секции печати в печатающем устройстве во время готовности сканера отобразится только сообщение об ошибке без кода ошибки.
Также обратите внимание, что кнопки на панели управления выключаются, когда секция печати в печатающем устройстве открыта.
- *3: Отображается когда в печатающее устройство установлено.

Ошибки устройства

Следующее является списком ошибок устройств, устранение которых выполняется сервисным специалистом.

■ Внутренние и оптические ошибки

Коды ошибок, начинаются с буквы "E", отобразятся.

| Код ошибки | Сообщение об ошибке | Действие |
|------------|---------------------------------------------------------------------------------------------------------------------------------------------------------------|--------------------------------------------------------------------------------------------------------------------------------------------------------------------------------------------------------------------------------------------------------------------------------------------------------------------------------------------|
| E0:87 | Ошибка каретки планшета Разблокируйте транспортировочный фиксатор. | [fi-7700/fi-7700S] Разблокируйте транспортировочный фиксатор. Для получения подробной информации, смотрите Quick Installation Sheet. |
| E1:7E | Оптическая ошибка (планшет) Если проблема сохраняется после повторного включения питания, сообщите в сервисное обслуживание о вышеприведенном коде ошибки. | [fi-7700/fi-7700S] 1 Посмотрите, не заблокирован ли транспортировочный фиксатор. Для получения подробной информации, смотрите Quick Installation Sheet. 2 Выключите сканер, затем снова включите. Если проблема сохраняется, запишите отобразившийся код ошибки и обратитесь к дистрибьютору/дилеру, где приобретался продукт. |

НАЧАЛО

Содержание

Индекс

Введение

Краткий обзор сканера

Как загрузить документы

Как использовать панель управления

Различные способы сканирования

Ежедневный уход

Замена расходных материалов

Устранение неполадок

Операционные настройки

Приложение

Глоссарий

| Код ошибки | Сообщение об ошибке | Действие |
|------------|-------------------------------------------------------------------------------------------------------------------------------------------------------------------|-------------------------------------------------------------------------------------------------------------------------------------------------------------------------------------------------------------------------------------------------------------------------------------------------------------------|
| E2:74 | Оптическая ошибка (АПД спереди) Если проблема сохраняется после повторного включения питания, сообщите в сервисное обслуживание о вышеприведенном коде ошибки. | 1 Чистите секцию стекла. Для получения подробной информации, смотрите " Глава 5 Ежедневный уход " (страница 107). 2 Выключите сканер, затем снова включите. Если проблема сохраняется, запишите отобразившийся код ошибки и обратитесь к дистрибьютору/дилеру, где приобретался продукт. |
| E3:75 | Оптическая ошибка (АПД сзади) Если проблема сохраняется после повторного включения питания, сообщите в сервисное обслуживание о вышеприведенном коде ошибки. | |

| Код ошибки | Сообщение об ошибке | Действие |
|------------|----------------------------------------------------------------------------------------------------------------------------------------------------------------------------------------|-------------------------------------------------------------------------------------------------------------------------------------------------------------------------|
| E6:D3 | Ошибка Панели Оператора Если проблема сохраняется после повторного включения питания, сообщите в сервисное обслуживание о вышеприведенном коде ошибки. | Выключите сканер, затем снова включите. Если проблема сохраняется, запишите отобразившийся код ошибки и обратитесь к дистрибьютору/дилеру, где приобретался продукт. |
| E7:D2 | Ошибка EEPROM Если проблема сохраняется после повторного включения питания, сообщите в сервисное обслуживание о вышеприведенном коде ошибки. | |
| E9:F5 | Ошибка чтения и записи памяти изображения (Переднее) Если проблема сохраняется после повторного включения питания, сообщите в сервисное обслуживание о вышеприведенном коде ошибки. | |

НАЧАЛО

Содержание

Индекс

Введение

Краткий обзор сканера

Как загрузить документы

Как использовать панель управления

Различные способы сканирования

Ежедневный уход

Замена расходных материалов

Устранение неполадок

Операционные настройки

Приложение

Глоссарий

| Код ошибки | Сообщение об ошибке | Действие |
|------------|--------------------------------------------------------------------------------------------------------------------------------------------------------------------------------------|-------------------------------------------------------------------------------------------------------------------------------------------------------------------------|
| E9:F6 | Ошибка чтения и записи памяти изображения (Заднее) Если проблема сохраняется после повторного включения питания, сообщите в сервисное обслуживание о вышеприведенном коде ошибки. | Выключите сканер, затем снова включите. Если проблема сохраняется, запишите отобразившийся код ошибки и обратитесь к дистрибьютору/дилеру, где приобретался продукт. |

■ Ошибка переработки

Коды ошибок, начинаются с буквы "F", отобразятся.

| Код ошибки | Сообщение об ошибке | Действие |
|------------|------------------------------------------------------------------------------------------------------------------------------------------------------------|-------------------------------------------------------------------------------------------------------------------------------------------------------------------------|
| F2:C4 | Сбой Подбирающего рычага Если проблема сохраняется после повторного включения питания, сообщите в сервисное обслуживание о вышеприведенном коде ошибки. | Выключите сканер, затем снова включите. Если проблема сохраняется, запишите отобразившийся код ошибки и обратитесь к дистрибьютору/дилеру, где приобретался продукт. |

НАЧАЛО

Содержание

Индекс

Введение

Краткий обзор сканера

Как загрузить документы

Как использовать панель управления

Различные способы сканирования

Ежедневный уход

Замена расходных материалов

Устранение неполадок

Операционные настройки

Приложение

Глоссарий

| Код ошибки | Сообщение об ошибке | Действие |
|------------|------------------------------------------------------------------------------------------------------------------------------------------------------------------------------------|----------------------------------------------------------------------------------------------------------------------------------------------------------------------------------------------------------------------------|
| F4:C2 | Ошибка механизма переключения фона (АПД спереди) Если проблема сохраняется после повторного включения питания, сообщите в сервисное обслуживание о вышеприведенном коде ошибки. | Откройте АПД, убедитесь, что в нем нет документов, выключите сканер и включите его заново. Если проблема сохраняется, запишите отобразившийся код ошибки и обратитесь к дистрибьютору/дилеру, где приобретался продукт. |
| F4:C3 | Ошибка механизма переключения фона (АПД сзади) Если проблема сохраняется после повторного включения питания, сообщите в сервисное обслуживание о вышеприведенном коде ошибки. | |

■ Ошибка чипа

Коды ошибок, начинаются с буквы "С", отобразятся.

| Код ошибки | Сообщение об ошибке | Действие |
|------------|------------------------------------------------------------------------------------------------------------------------------------------------------------|-------------------------------------------------------------------------------------------------------------------------------------------------------------------------|
| C0:E5 | Ошибка память (Переднее) Если проблема сохраняется после повторного включения питания, сообщите в сервисное обслуживание о вышеприведенном коде ошибки. | Выключите сканер, затем снова включите. Если проблема сохраняется, запишите отобразившийся код ошибки и обратитесь к дистрибьютору/дилеру, где приобретался продукт. |
| C0:E6 | Ошибка память (Заднее) Если проблема сохраняется после повторного включения питания, сообщите в сервисное обслуживание о вышеприведенном коде ошибки. | |
| C0:E9 | Ошибка LSI (Переднее) Если проблема сохраняется после повторного включения питания, сообщите в сервисное обслуживание о вышеприведенном коде ошибки. | |
| C0:EA | Ошибка LSI (Заднее) Если проблема сохраняется после повторного включения питания, сообщите в сервисное обслуживание о вышеприведенном коде ошибки. | |

НАЧАЛО

Содержание

Индекс

Введение

Краткий обзор сканера

Как загрузить документы

Как использовать панель управления

Различные способы сканирования

Ежедневный уход

Замена расходных материалов

Устранение неполадок

Операционные настройки

Приложение

Глоссарий

| Код ошибки | Сообщение об ошибке | Действие |
|------------|-------------------------------------------------------------------------------------------------------------------------------------------------------------------|-------------------------------------------------------------------------------------------------------------------------------------------------------------------------|
| C8:F2 | Ошибка внутренней связи сканера Если проблема сохраняется после повторного включения питания, сообщите в сервисное обслуживание о вышеприведенном коде ошибки. | Выключите сканер, затем снова включите. Если проблема сохраняется, запишите отобразившийся код ошибки и обратитесь к дистрибьютору/дилеру, где приобретался продукт. |

■ Ошибка схемы двигателя

Коды ошибок, начинаются с буквы "Н", отобразятся.

| Код ошибки | Сообщение об ошибке | Действие |
|----------------------------------|------------------------------------------------------------------------------------------------------------------------------------------------------------------------------------|-------------------------------------------------------------------------------------------------------------------------------------------------------------------------|
| H0:83 H1:80 H2:81 H8:88 | Ошибка схемы двигателя Если проблема сохраняется после повторного включения питания, сообщите в сервисное обслуживание о вышеприведенном коде ошибки. | Выключите сканер, затем снова включите. Если проблема сохраняется, запишите отобразившийся код ошибки и обратитесь к дистрибьютору/дилеру, где приобретался продукт. |
| H6:B1 (*1) | Неисправен предохранитель печатающего устройства Если проблема сохраняется после повторного включения питания, сообщите в сервисное обслуживание о вышеприведенном коде ошибки. | |
| H7:84 | Ошибка схемы лампы Если проблема сохраняется после повторного включения питания, сообщите в сервисное обслуживание о вышеприведенном коде ошибки. | |

*1: Отображается когда печатающее устройство установлено.

НАЧАЛО

Содержание

Индекс

Введение

Краткий обзор сканера

Как загрузить документы

Как использовать панель управления

Различные способы сканирования

Ежедневный уход

Замена расходных материалов

Устранение неполадок

Операционные настройки

Приложение

Глоссарий

■ Ошибка параметра (когда печатающее устройство установлено)

Коды ошибок, начинаются с буквы "А", отображаются.

| Код ошибки | Сообщение об ошибке | Действие |
|------------|----------------------------------------------------------------------------------------------------------------------------------------------------------------------------------|----------------------------------------------------------------------------------------------------------------------------------------------------------------------------------------------------------------------------------------------------------------------------------------------------------------------------------------------------------------|
| A1:B3 | Ошибка печатающего устройства (тайм-аут связи) Если проблема сохраняется после повторного включения питания, сообщите в сервисное обслуживание о вышеприведенном коде ошибки. | 1 Подтвердите то, что кабель EXT печатающего устройства соединен, правильно, к разъему EXT на задней стороне сканера. Для получения подробной информации о кабеле EXT, смотрите "Задняя часть" (страница 18). Для получения подробной информации о том, как соединить кабель EXT, смотрите Руководство по эксплуатации печатающего устройства fi-760PRB. |
| A3:B6 | Ошибка печатающего устройства (EEPROM) Если проблема сохраняется после повторного включения питания, сообщите в сервисное обслуживание о вышеприведенном коде ошибки. | 2 Подтвердите то, что картридж печати установлен правильно. Для получения подробной информации, смотрите Руководство по эксплуатации печатающего устройства fi-760PRB. |
| A4:B8 | Ошибка печатающего устройства (ROM) Если проблема сохраняется после повторного включения питания, сообщите в сервисное обслуживание о вышеприведенном коде ошибки. | 3 Выключите сканер, затем снова включите. Если проблема сохраняется, запишите отобразившийся код ошибки и обратитесь к дистрибьютору/дилеру, где приобретался продукт. |

| Код ошибки | Сообщение об ошибке | Действие |
|------------|--------------------------------------------------------------------------------------------------------------------------------------------------------------------------------------|---------------------------------------------------------------------------------------------------------------------------------------------------------------------------------------------------------------------------------------------------------------------------------------------------------------------------------------------------------------------------------------------------------------------------------------------------------------------------------------------------------------------------------------------------------------------------------------------------------------------------------------------------------------------------------------------------------------------------------------------------------------------------------------------------------------------------------------------------------------------------------------------------------------------------------------------------------------------------------|
| A2:B5 | Ошибка печатающего устройства (печатающая головка) Если проблема сохраняется после повторного включения питания, сообщите в сервисное обслуживание о вышеприведенном коде ошибки. | <ol style="list-style-type: none"> 1 Убедитесь, что кабель EXT печатающего устройства подсоединен правильно к разъему EXT на задней стороне сканера. Для получения подробной информации о разъеме EXT смотрите "Задняя часть" (страница 18). Для получения подробной информации о том, как соединить кабель EXT, смотрите Руководство по эксплуатации печатающего устройства fi-760PRB. 2 Убедитесь, что картридж печати установлен правильно. Для получения подробной информации, смотрите Руководство по эксплуатации печатающего устройства fi-760PRB. 3 Если у вас есть запасной картридж печати, замените картридж печати. Для получения подробной информации, смотрите Руководство по эксплуатации печатающего устройства fi-760PRB. 4 Выключите сканер, затем снова включите. Если проблема сохраняется, запишите отобразившийся код ошибки и обратитесь к дистрибьютору/дилеру, где приобретался продукт. |

НАЧАЛО

Содержание

Индекс

Введение

Краткий обзор сканера

Как загрузить документы

Как использовать панель управления

Различные способы сканирования

Ежедневный уход

Замена расходных материалов

Устранение неполадок

Операционные настройки

Приложение

Глоссарий

■ Ошибка датчика

Коды ошибок, начинаются с буквы "L", отобразятся.

| Код ошибки | Сообщение об ошибке | Действие |
|----------------|--------------------------------------------------------------------------------------------------------------------------------------------------|---------------------------------------------------------------------------------------------------------------------------------------------------------------------------------------------------------------------------------------------------------------------------------------------------|
| L0:11 L2:13 | Ошибка датчика Если проблема сохраняется после повторного включения питания, сообщите в сервисное обслуживание о вышеприведенном коде ошибки. | <ol style="list-style-type: none"> 1 Удалите пыль вокруг датчиков документов. 2 Выключите сканер, затем снова включите. Если проблема сохраняется, запишите отобразившийся код ошибки и обратитесь к дистрибьютору/дилеру, где приобретался продукт. |
| L6:1B | Ошибка датчика Если проблема сохраняется после повторного включения питания, сообщите в сервисное обслуживание о вышеприведенном коде ошибки. | <ol style="list-style-type: none"> 1 Удалите любое загрязнение вокруг ультразвуковых датчиков. 2 Выключите сканер, затем снова включите. Если проблема сохраняется, запишите отобразившийся код ошибки и обратитесь к дистрибьютору/дилеру, где приобретался продукт. |

НАЧАЛО

Содержание

Индекс

Введение

Краткий обзор сканера

Как загрузить документы

Как использовать панель управления

Различные способы сканирования

Ежедневный уход

Замена расходных материалов

Устранение неполадок

Операционные настройки

Приложение

Глоссарий

7.3 Устранение неполадок

В данном разделе дается объяснение действиям для устранения неполадок, которые могут возникнуть во время использования сканера. Пожалуйста, проверьте следующие элементы перед обращением выполнения ремонта. Если проблема сохраняется, сначала, проверьте элементы в "7.4 Прежде чем связаться с поставщиком услуг сканера" (страница 163), затем обратитесь к дистрибьютору/дилеру, где приобретался продукт. Следующее является некоторыми примерами проблем, с которыми сталкиваются.

| Описание проблемы |
|------------------------------------------------------------------------------------------------------------------------|
| "Не удастся ВКЛЮЧИТЬ питание сканера." (страница 143) |
| "ЖК-дисплей или кнопка [Power] святятся или оба выключены." (страница 144) |
| "Сканирование не начинается." (страница 145) |
| "Сканирование занимает длинный период времени." (страница 146) |
| "Плохое качество изображения." (страница 147) |
| "Неудовлетворительное качество сканированного текста или строк." (страница 148) |
| "Изображения искажены или размыты." (страница 149) |
| "На отсканированном изображении отображаются вертикальные полосы." (страница 150) |
| "Ошибка (код ошибки "U0:10" U4:40" или "U5:4A") уже отображается в ЖК-дисплее после включения питания." (страница 151) |
| "Часто происходит мульти подача." (страница 152) |

| Описание проблемы |
|---------------------------------------------------------------------------------|
| "Часто возникает ситуация, где документ не подается в АПД." (страница 154) |
| "Протекция бумаги часто отключается." (страница 155) |
| "Часто происходят ошибки замятия / подбора бумаги." (страница 157) |
| "Сканированные изображения становятся удлинненными." (страница 159) |
| "Тень появляется сверху или внизу сканированного изображения." (страница 160) |
| "Наличие черных линий на документе." (страница 161) |
| "Не удается подключить сканер и компьютер с помощью кабеля USB." (страница 162) |

НАЧАЛО

Содержание

Индекс

Введение

Краткий обзор сканера

Как загрузить документы

Как использовать панель управления

Различные способы сканирования

Ежедневный уход

Замена расходных материалов

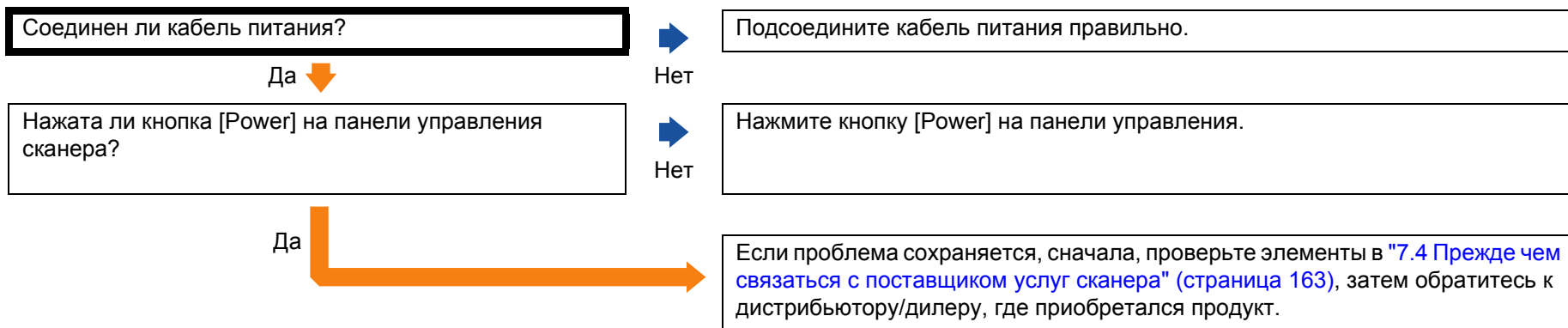
Устранение неполадок

Операционные настройки

Приложение

Глоссарий

Не удается ВКЛЮЧИТЬ питание сканера.



НАЧАЛО

Содержание

Индекс

Введение

Краткий обзор сканера

Как загрузить документы

Как использовать панель управления

Различные способы сканирования

Ежедневный уход

Замена расходных материалов

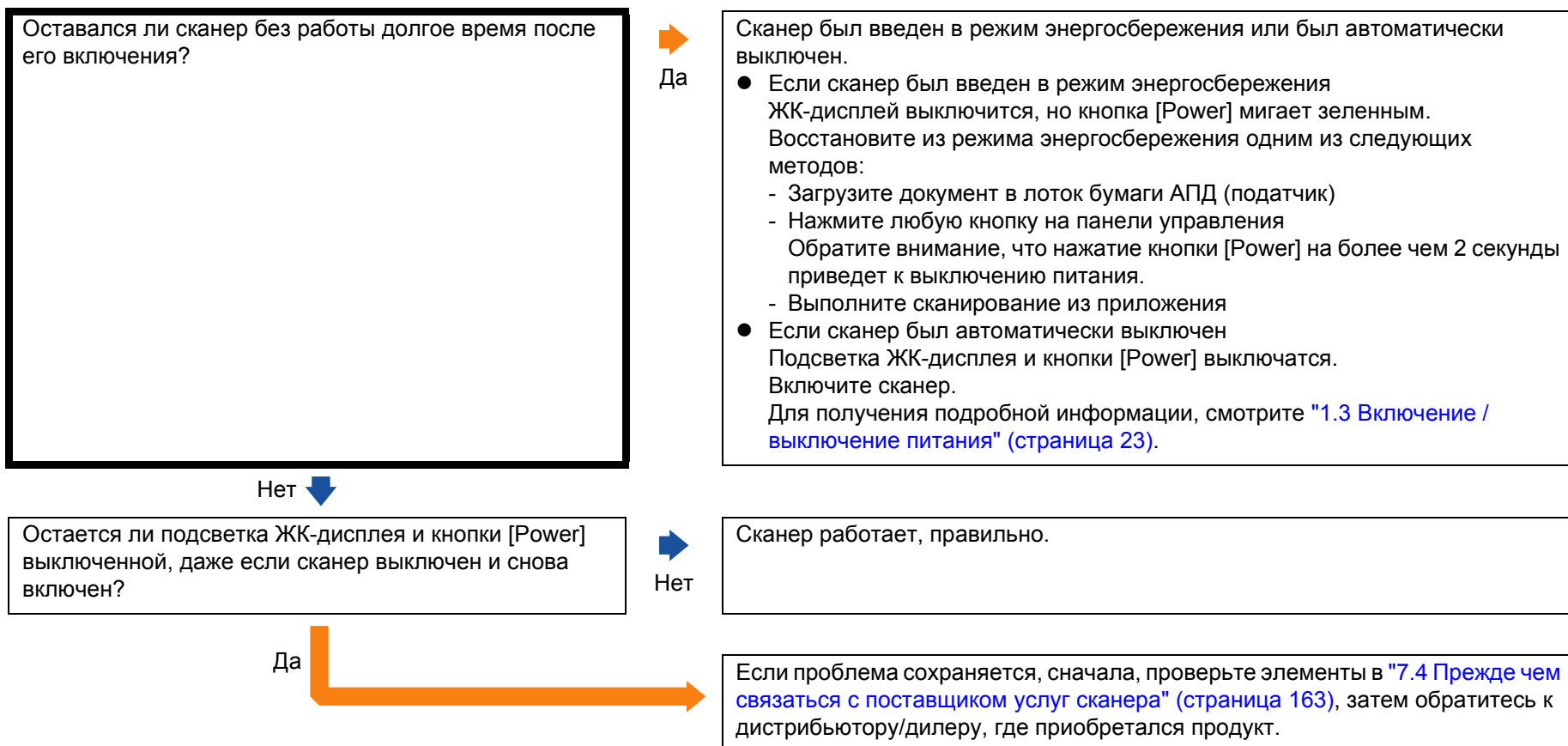
Устранение неполадок

Операционные настройки

Приложение

Глоссарий

ЖК-дисплей или кнопка [Power] светятся или оба выключены.



НАЧАЛО

Содержание

Индекс

Введение

Краткий обзор сканера

Как загрузить документы

Как использовать панель управления

Различные способы сканирования

Ежедневный уход

Замена расходных материалов

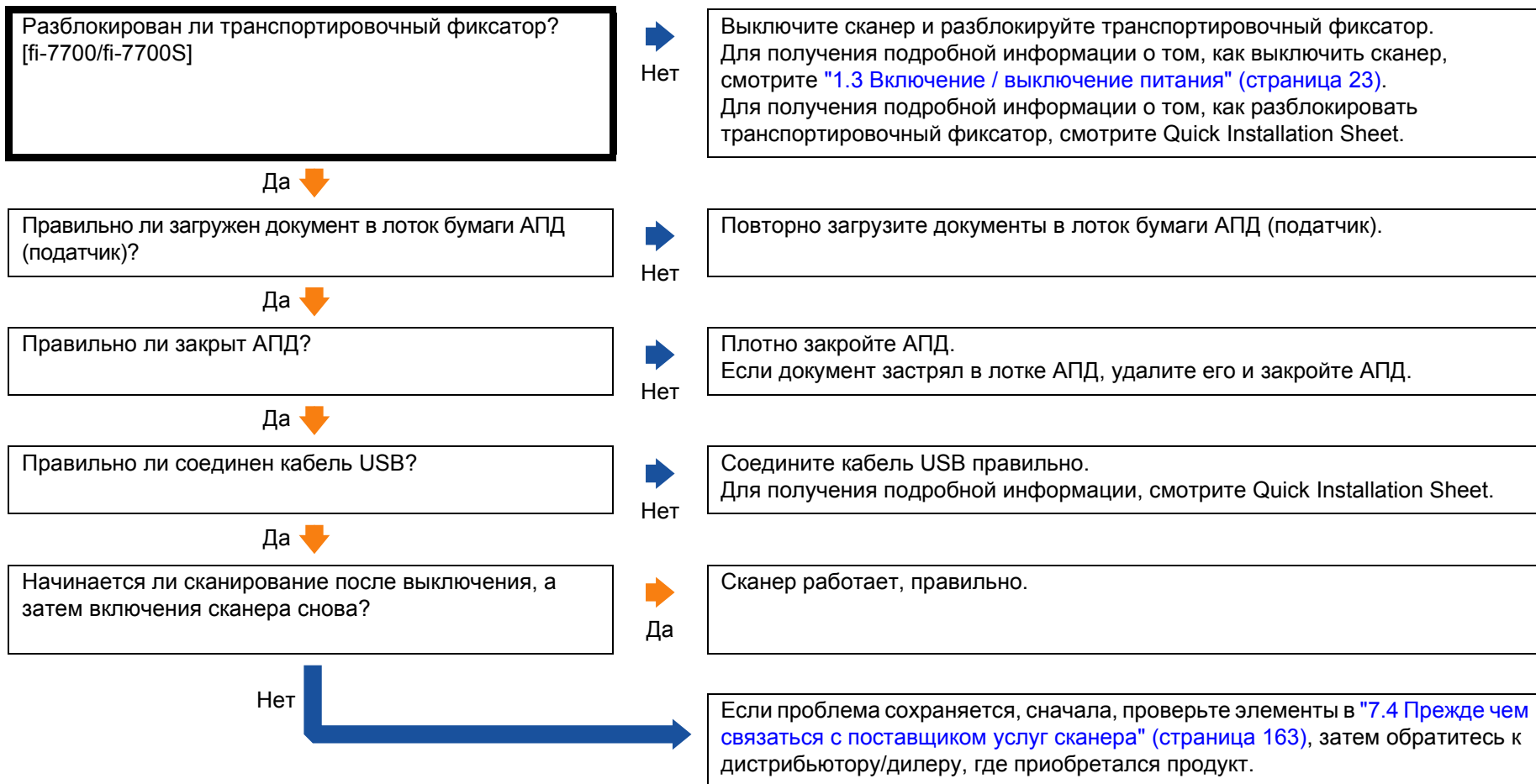
Устранение неполадок

Операционные настройки

Приложение

Глоссарий

Сканирование не начинается.



НАЧАЛО

Содержание

Индекс

Введение

Краткий обзор сканера

Как загрузить документы

Как использовать панель управления

Различные способы сканирования

Ежедневный уход

Замена расходных материалов

Устранение неполадок

Операционные настройки

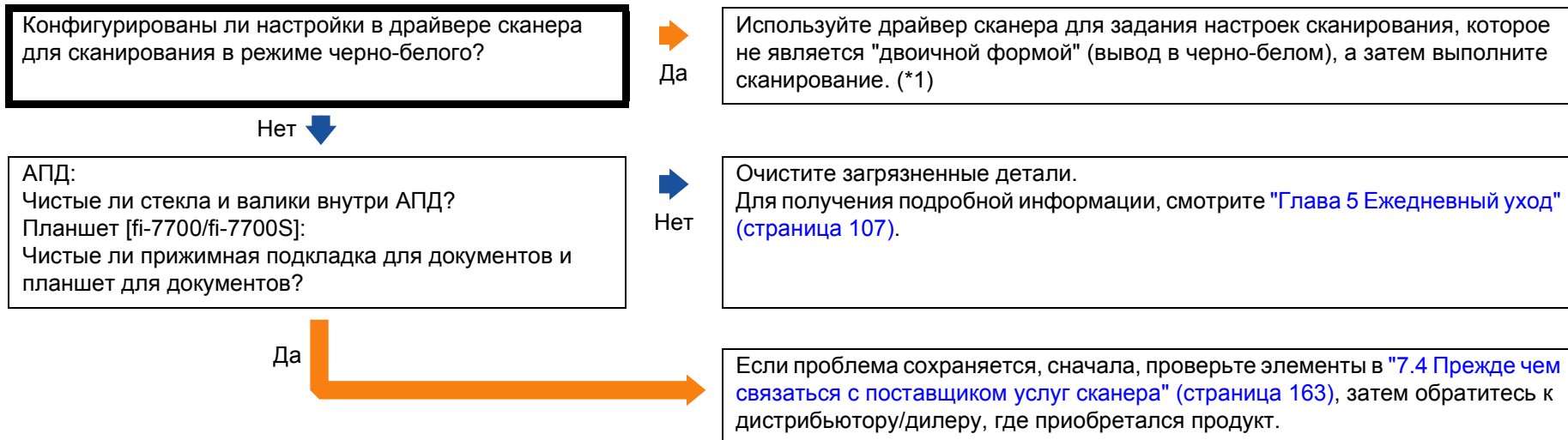
Приложение

Глоссарий

Сканирование занимает длинный период времени.

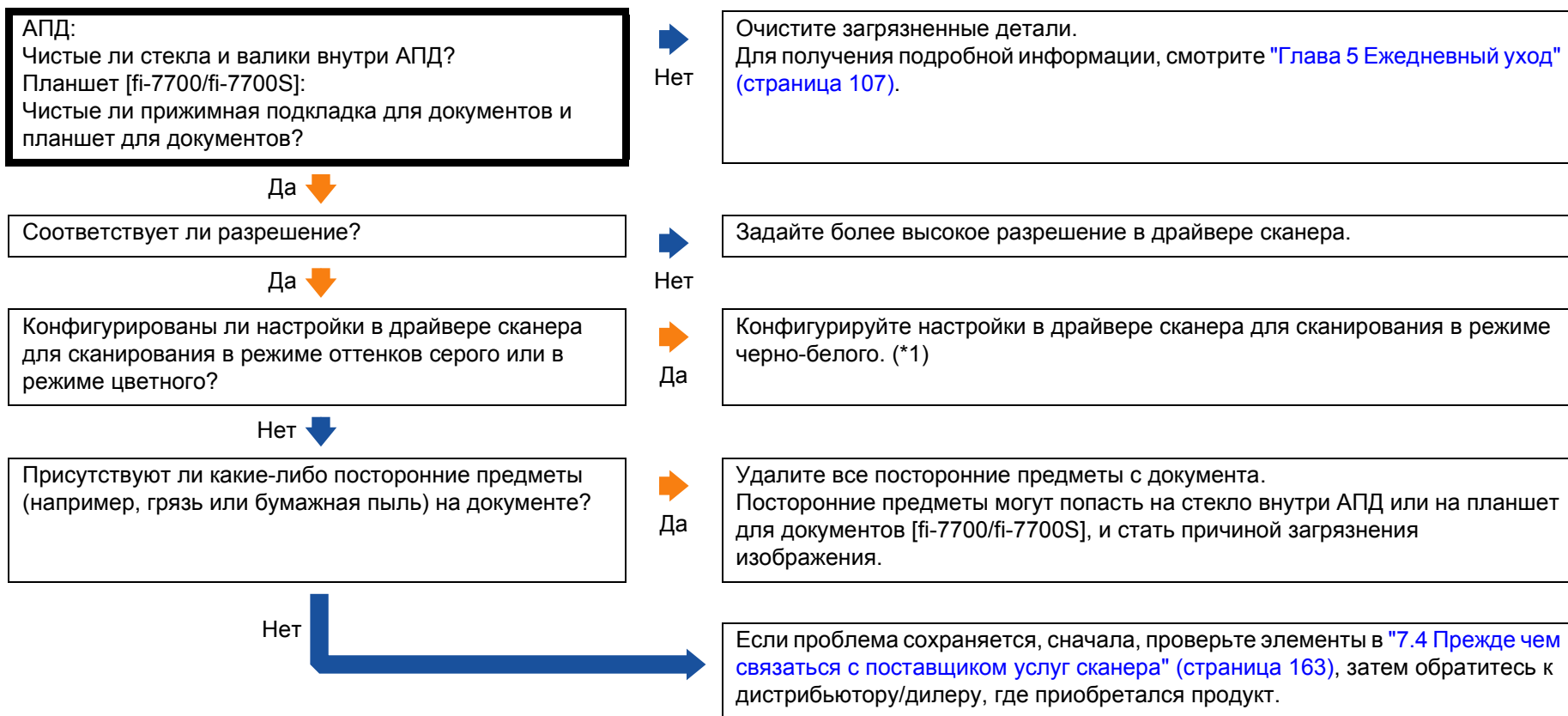


Плохое качество изображения.



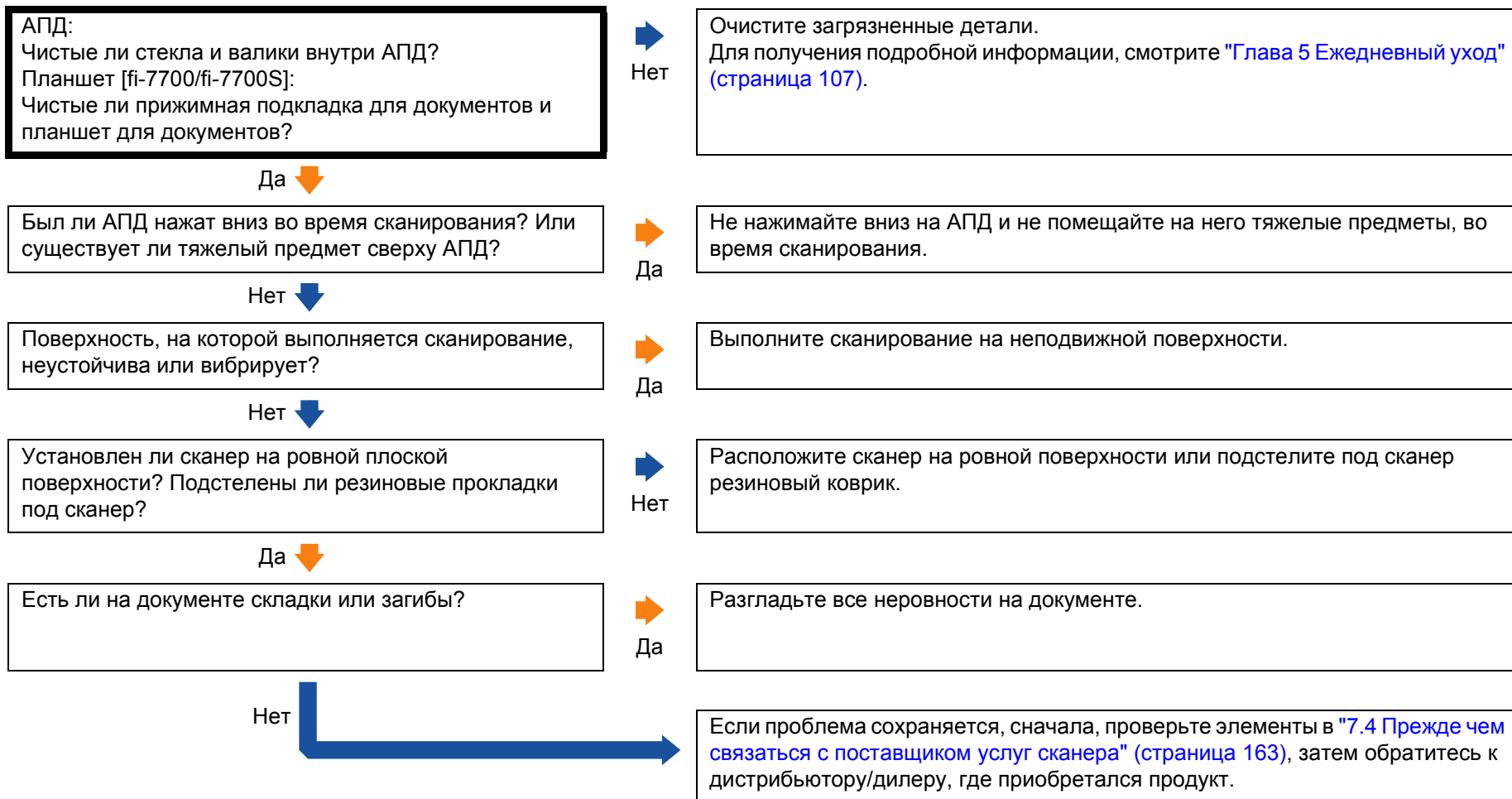
*1: Сканированное изображение может значительно отличаться от исходного изображения, если просто выполнить "монохромность" (вывод в черно-белом режиме) изображения или фотографии.

Неудовлетворительное качество сканированного текста или строк.



*1: При сканировании в режиме оттенки серого или в режиме цветного, сканированное изображение может быть нечетким и нечистым.

Изображения искажены или размыты.



НАЧАЛО

Содержание

Индекс

Введение

Краткий обзор сканера

Как загрузить документы

Как использовать панель управления

Различные способы сканирования

Ежедневный уход

Замена расходных материалов

Устранение неполадок

Операционные настройки

Приложение

Глоссарий

На отсканированном изображении отображаются вертикальные полосы.



НАЧАЛО

Содержание

Индекс

Введение

Краткий обзор сканера

Как загрузить документы

Как использовать панель управления

Различные способы сканирования

Ежедневный уход

Замена расходных материалов

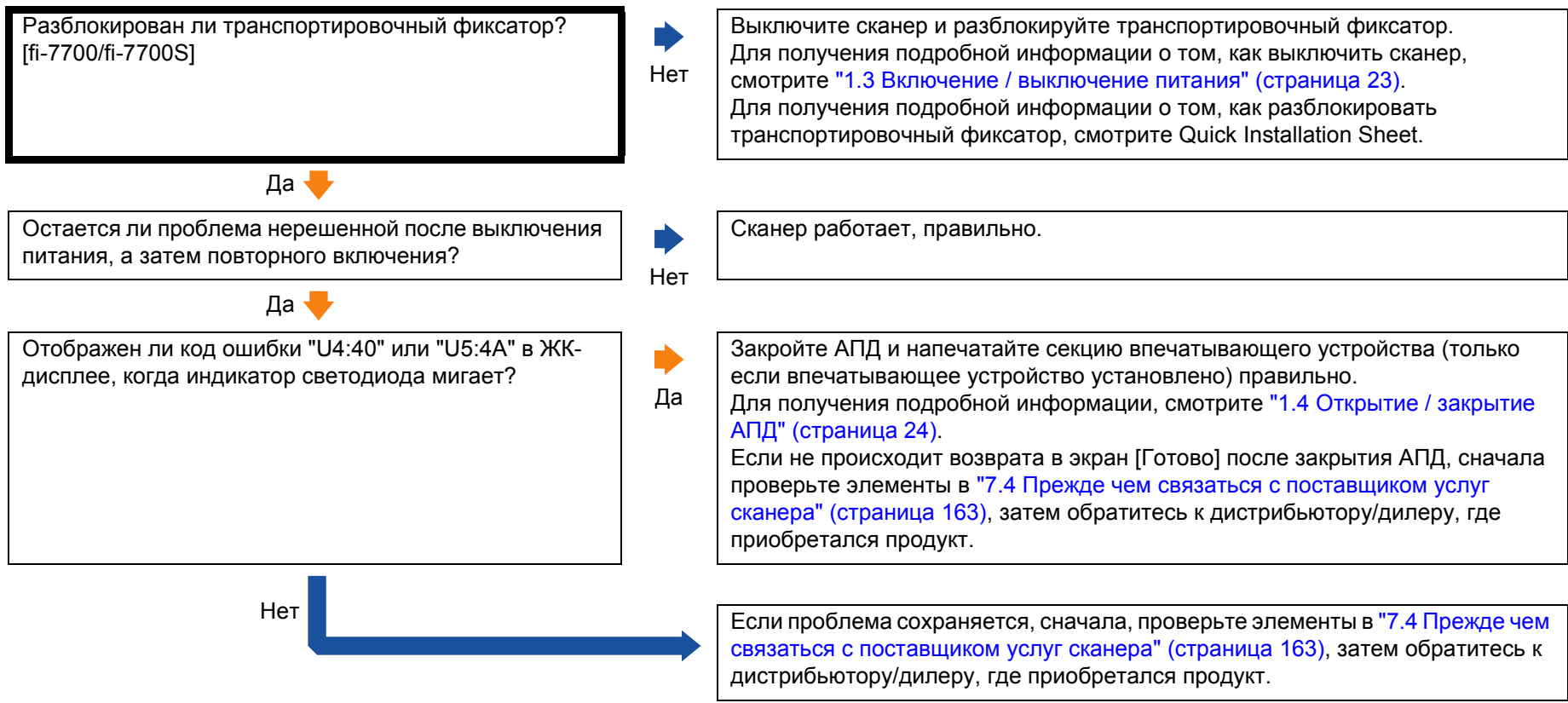
Устранение неполадок

Операционные настройки

Приложение

Глоссарий

Ошибка (код ошибки "U0:10" U4:40" или "U5:4A") уже отображается в ЖК-дисплее после включения питания.



- НАЧАЛО
- Содержание
- Индекс
- Введение
- Краткий обзор сканера
- Как загрузить документы
- Как использовать панель управления
- Различные способы сканирования
- Ежедневный уход
- Замена расходных материалов
- Устранение неполадок**
- Операционные настройки
- Приложение
- Глоссарий

Часто происходит мультиточечная подача.

| | | |
|-----------------------------------------------------------------------------------------------------------------------------------------------------------------------------------------------------------------|------------|-------------------------------------------------------------------------------------------------------------------------------------------------------------------------------------------------------------------------------------------------------------------------------------------------------------------------------------------------------------------------------------------------|
| <p>Удовлетворяет ли состояние документов требованиям в "2.3 Документы для сканирования" (страница 47)?</p> | <p>Нет</p> | <p>Используйте документы, которые соответствуют требованиям. Для получения подробной информации, смотрите "2.3 Документы для сканирования" (страница 47).</p> |
| <p>Да </p> <p>Если обнаружение мультиточечной подачи включено, удовлетворены ли условия для точного обнаружения?</p> | <p>Нет</p> | <p>Выполните условия для точного обнаружения мультиточечной подачи. Для получения подробной информации, смотрите "Условия для обнаружения мультиточечной подачи" (страница 52). Также задайте область обнаружения мультиточечной подачи по необходимости ("Задание области для обнаружения мультиточечной подачи [Спецификация области определения мультиточечной подачи]" (страница 210)).</p> |
| <p>Да </p> <p>Была ли сканирована пластиковая карточка или любой другой толстый документ?</p> | <p>Да</p> | <p>Укажите одну из следующих настроек, а затем сканируйте еще раз.</p> <ul style="list-style-type: none"> ● Используйте интеллектуальную функцию мультиточечной подачи. ● Запретите настройку обнаружения мультиточечной подачи. ● Используйте ручной / одиночный режим. |
| <p>Нет </p> <p>Пролистывали ли документы до их загрузки?</p> | <p>Нет</p> | <p>Пролистайте документы перед загрузкой.</p> |
| <p>Да </p> <p>Используются ли документы, которые были недавно распечатаны на копировальном аппарате или лазерном принтере?</p> | <p>Да</p> | <p>Пролистайте документы несколько раз для удаления статистического электричества.</p> |
| <p>Нет </p> <p>Правильно ли установлены расходные материалы (*1)?</p> | <p>Нет</p> | <p>Установите расходные материалы (*1) правильно. Для получения подробной информации, смотрите "Глава 6 Замена расходных материалов" (страница 117).</p> |
| <p>Да </p> <p>Загрязнены ли расходные материалы (*1)?</p> | <p>Нет</p> | <p>Чистите расходные материалы (*1). Для получения подробной информации, смотрите "Глава 5 Ежедневный уход" (страница 107).</p> |
| <p>Да </p> | | |

НАЧАЛО

Содержание

Индекс

Введение

Краткий обзор сканера

Как загрузить документы

Как использовать панель управления

Различные способы сканирования

Ежедневный уход

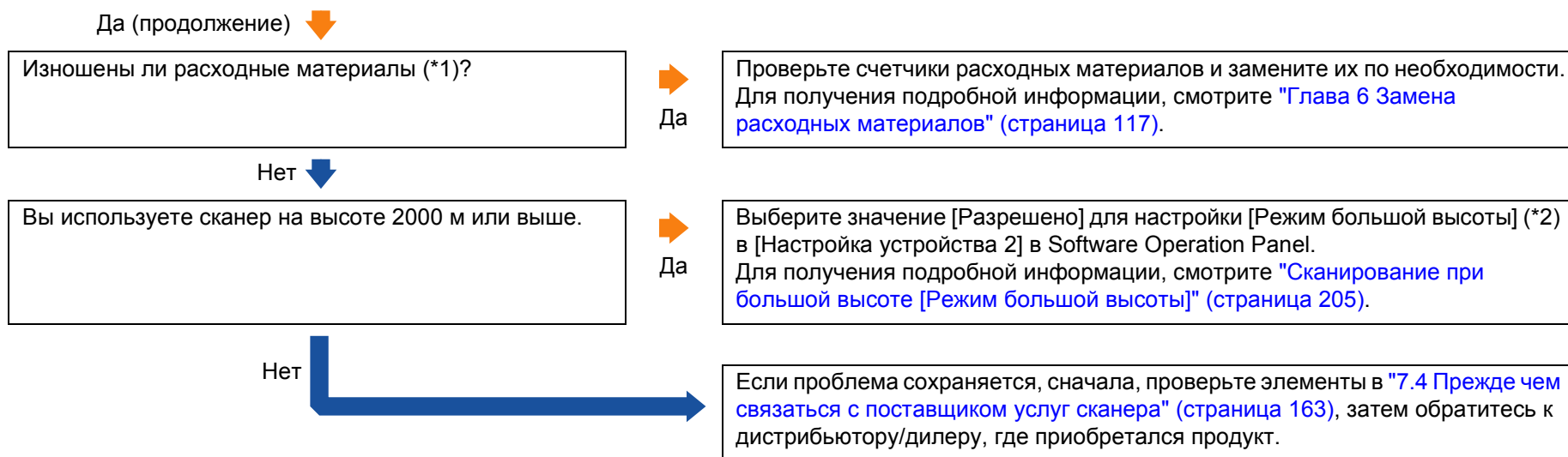
Замена расходных материалов

Устранение неполадок

Операционные настройки

Приложение

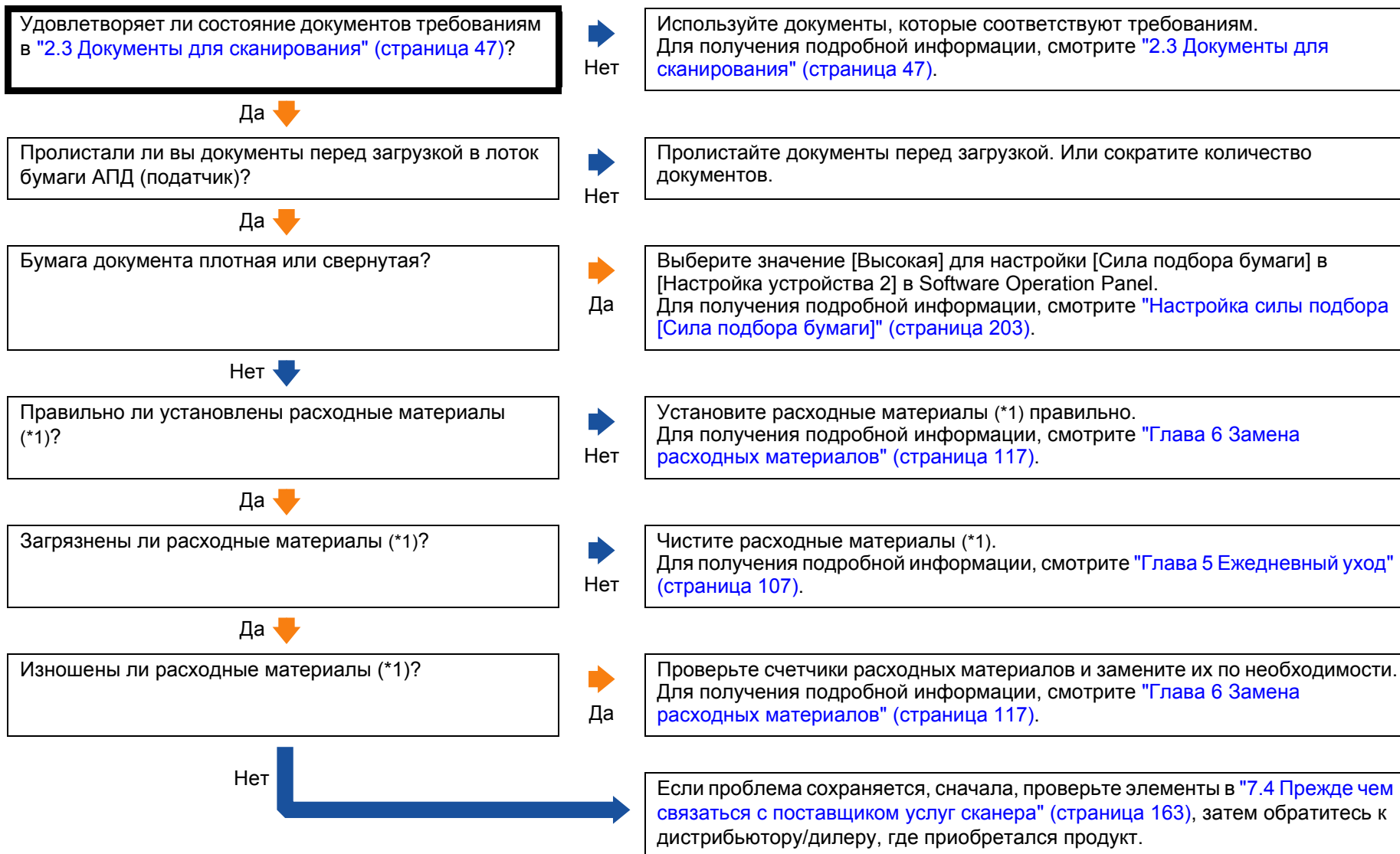
Глоссарий



*1: "Расходные материалы" имеют отношение к тормозному валлику и подбирающему валлику.

*2: Если сканер используется на высоте ниже, чем 2 000 м со значением [Разрешено], выбранным для настройки [Режим большой высоты], мульти-подача не может быть обнаружена.

Часто возникает ситуация, где документ не подается в АПД.



*1: "Расходные материалы" имеют отношение к тормозному валу и подбирающему валу.

НАЧАЛО

Содержание

Индекс

Введение

Краткий обзор сканера

Как загрузить документы

Как использовать панель управления

Различные способы сканирования

Ежедневный уход

Замена расходных материалов

Устранение неполадок

Операционные настройки

Приложение

Глоссарий

Протекция бумаги часто отключается.

| | | |
|------------------------------------------------------------------------------------------------------------|-----|-----------------------------------------------------------------------------------------------------------------------------------------------------------------------------------|
| <p>Удовлетворяет ли состояние документов требованиям в "2.3 Документы для сканирования" (страница 47)?</p> | Нет | <p>Используйте документы, которые соответствуют требованиям. Для получения подробной информации, смотрите "2.3 Документы для сканирования" (страница 47).</p> |
| <p>Присутствует ли какой-либо посторонний предмет внутри АПД?</p> | Да | <p>Чистите АПД. Если существуют любые посторонние предметы в АПД, удалите их. Для получения подробной информации, смотрите "Глава 5 Ежедневный уход" (страница 107).</p> |
| <p>Правильно ли установлены расходные материалы (*1)?</p> | Нет | <p>Установите расходные материалы (*1) правильно. Для получения подробной информации, смотрите "Глава 6 Замена расходных материалов" (страница 117).</p> |
| <p>Загрязнены ли расходные материалы (*1)?</p> | Нет | <p>Чистите расходные материалы (*1). Для получения подробной информации, смотрите "Глава 5 Ежедневный уход" (страница 107).</p> |
| <p>Изношены ли расходные материалы (*1)?</p> | Да | <p>Проверьте счетчики расходных материалов и замените их по необходимости. Для получения подробной информации, смотрите "Глава 6 Замена расходных материалов" (страница 117).</p> |

НАЧАЛО

Содержание

Индекс

Введение

Краткий обзор сканера

Как загрузить документы

Как использовать панель управления

Различные способы сканирования

Ежедневный уход

Замена расходных материалов

Устранение неполадок

Операционные настройки

Приложение

Глоссарий

Нет (продолжение) ↓

Установлен ли высокий уровень чувствительности протекции бумаги в панели управления или Software Operation Panel?

Да

Установите низкий уровень чувствительности протекции бумаги в следующих случаях:

- Выберите [18: Протекция бумаги] в экране [Меню настроек] панели управления и выберите [1: Низкий], для обнаружения деформации документов и шума замятия бумаги.
Для получения подробной информации, смотрите ["3.2 Меню настроек" \(страница 62\)](#).
- Выберите [Чувствительность протекции бумаги] в Software Operation Panel и выберите [Низкая] для обнаружения деформации документов и шума замятия бумаги.
Для получения подробной информации, смотрите ["Установка уровня чувствительности протекции бумаги \[Чувствительность протекции\]" \(страница 201\)](#).

Нет

Если проблема сохраняется, сначала, проверьте элементы в ["7.4 Прежде чем связаться с поставщиком услуг сканера" \(страница 163\)](#), затем обратитесь к дистрибьютору/дилеру, где приобретался продукт.

*1: "Расходные материалы" имеют отношение к тормозному валу и подбирающему валу.

НАЧАЛО

Содержание

Индекс

Введение

Краткий обзор сканера

Как загрузить документы

Как использовать панель управления

Различные способы сканирования

Ежедневный уход

Замена расходных материалов

Устранение неполадок

Операционные настройки

Приложение

Глоссарий

Часто происходят ошибки замятия / подбора бумаги.

| | | |
|-----------------------------------------------------------------------------------------------------|-----|-----------------------------------------------------------------------------------------------------------------------------------------------------------------------------------------------------------------------------------------------------------------------------------------------------|
| Удовлетворяет ли состояние документов требованиям в "2.3 Документы для сканирования" (страница 47)? | Нет | Используйте документы, которые соответствуют требованиям. Для получения подробной информации, смотрите "2.3 Документы для сканирования" (страница 47). |
| Задан ли переключатель режима подачи на ручной / одиночный режим? | Да | Задайте переключатель режима подачи на ручной / одиночный режим и выполните сканирование документов. При выполнении сканировании документов в ручном / одиночном режиме загружайте один документ за один раз. Когда ручной / одиночный режим выбран, настройка обнаружения мульти-подачи запрещена. |
| Присутствует ли какой-либо посторонний предмет внутри АПД? | Да | Чистите АПД. Если существуют любые посторонние предметы в АПД, удалите их. Для получения подробной информации, смотрите "Глава 5 Ежедневный уход" (страница 107). |
| Правильно ли установлены расходные материалы (*1)? | Нет | Установите расходные материалы (*1) правильно. Для получения подробной информации, смотрите "Глава 6 Замена расходных материалов" (страница 117). |
| Загрязнены ли расходные материалы (*1)? | Нет | Чистите расходные материалы (*1). Для получения подробной информации, смотрите "Глава 5 Ежедневный уход" (страница 107). |

НАЧАЛО

Содержание

Индекс

Введение

Краткий обзор сканера

Как загрузить документы

Как использовать панель управления

Различные способы сканирования

Ежедневный уход

Замена расходных материалов

Устранение неполадок

Операционные настройки

Приложение

Глоссарий

Да(продолжение) ↓

Изношены ли расходные материалы (*1)?



Да

Проверьте счетчики расходных материалов и замените их по необходимости. Для получения подробной информации, смотрите ["Глава 6 Замена расходных материалов"](#) (страница 117).

Нет



Если проблема сохраняется, сначала, проверьте элементы в ["7.4 Прежде чем связаться с поставщиком услуг сканера"](#) (страница 163), затем обратитесь к дистрибьютору/дилеру, где приобретался продукт.

*1: "Расходные материалы" имеют отношение к тормозному валлику и подбирающему валлику.

НАЧАЛО

Содержание

Индекс

Введение

Краткий обзор сканера

Как загрузить документы

Как использовать панель управления

Различные способы сканирования

Ежедневный уход

Замена расходных материалов

Устранение неполадок

Операционные настройки

Приложение

Глоссарий

Сканированные изображения становятся удлиненными.



*1: "Расходные материалы" имеют отношение к тормозному валику и подбирающему валику.

НАЧАЛО

Содержание

Индекс

Введение

Краткий обзор сканера

Как загрузить документы

Как использовать панель управления

Различные способы сканирования

Ежедневный уход

Замена расходных материалов

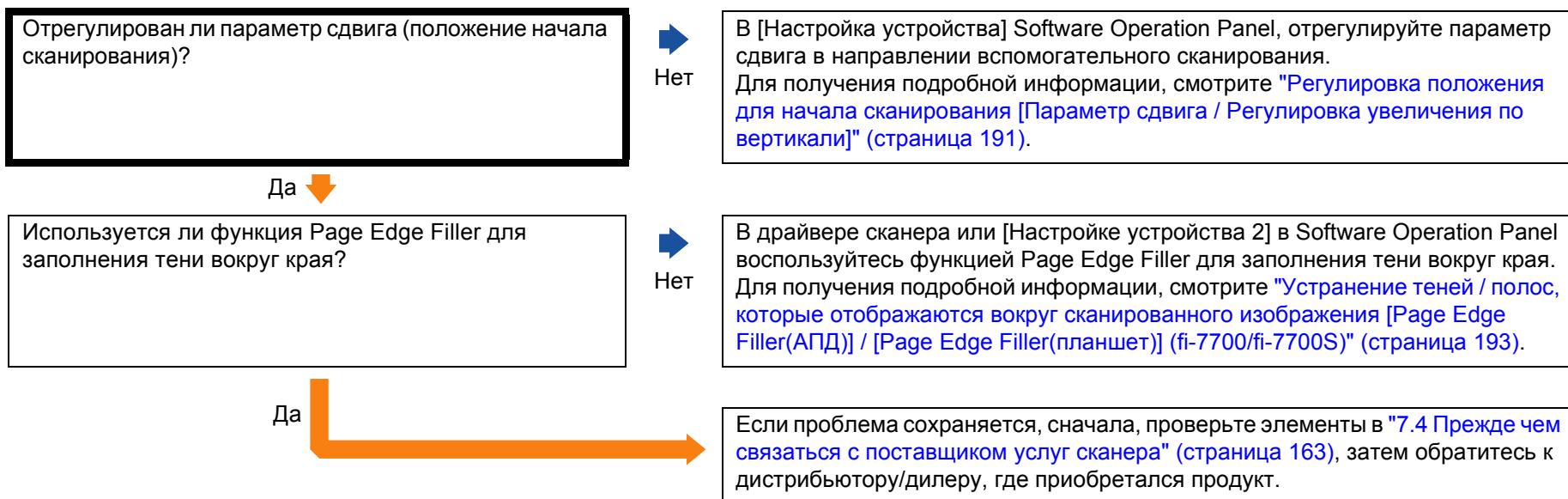
Устранение неполадок

Операционные настройки

Приложение

Глоссарий

Тень появляется сверху или внизу сканированного изображения.



НАЧАЛО

Содержание

Индекс

Введение

Краткий обзор сканера

Как загрузить документы

Как использовать панель управления

Различные способы сканирования

Ежедневный уход

Замена расходных материалов

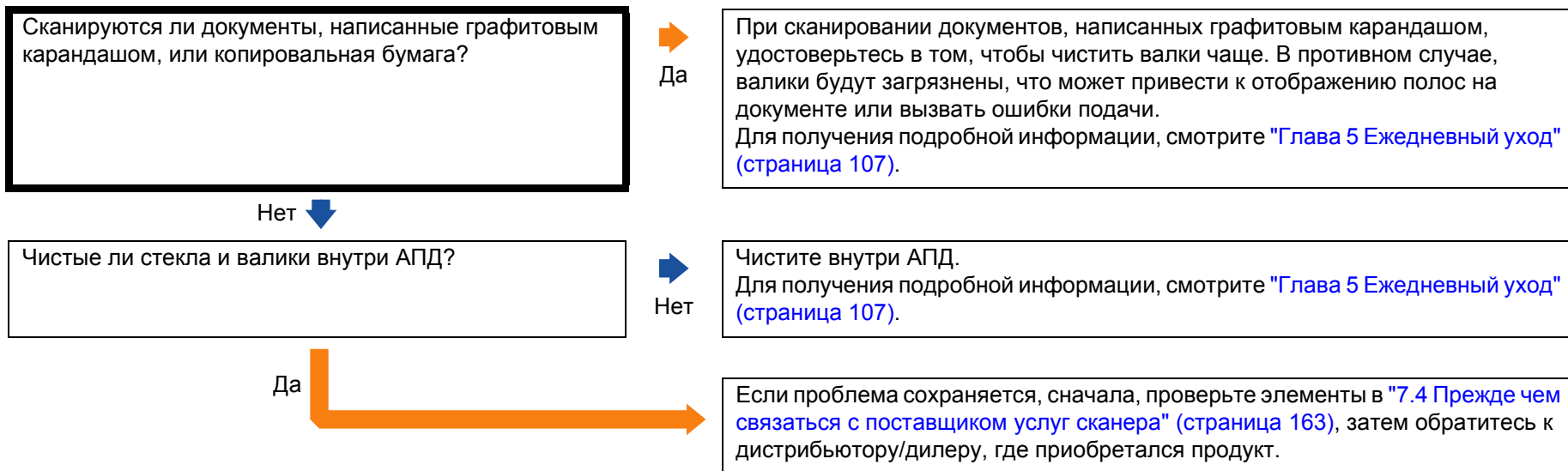
Устранение неполадок

Операционные настройки

Приложение

Глоссарий

Наличие черных линий на документе.



НАЧАЛО

Содержание

Индекс

Введение

Краткий обзор сканера

Как загрузить документы

Как использовать панель управления

Различные способы сканирования

Ежедневный уход

Замена расходных материалов

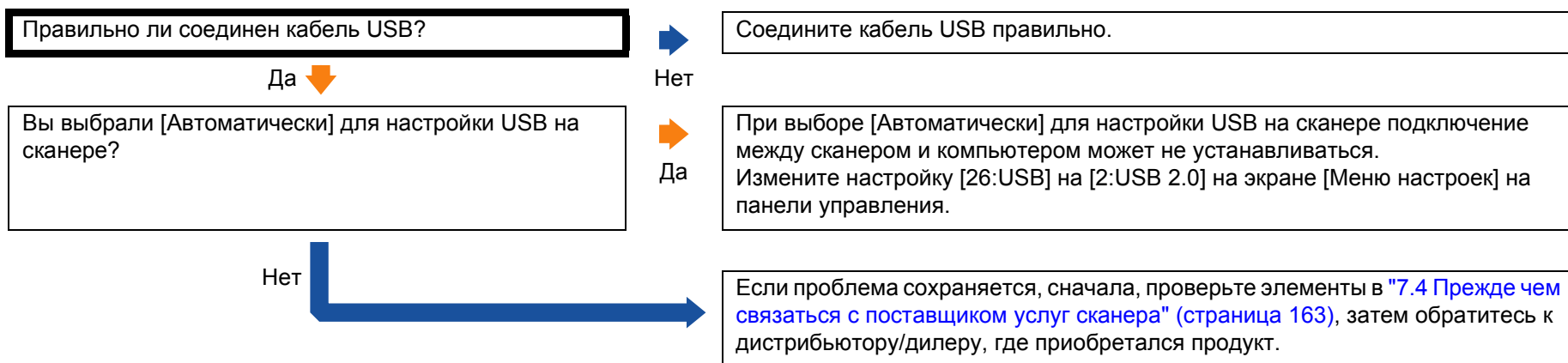
Устранение неполадок

Операционные настройки

Приложение

Глоссарий

Не удается подключить сканер и компьютер с помощью кабеля USB.



НАЧАЛО

Содержание

Индекс

Введение

Краткий обзор сканера

Как загрузить документы

Как использовать панель управления

Различные способы сканирования

Ежедневный уход

Замена расходных материалов

Устранение неполадок

Операционные настройки

Приложение

Глоссарий

7.4 Прежде чем связаться с поставщиком услуг сканера

Пожалуйста, проверьте следующее, прежде чем обратиться к дистрибьютору/дилеру.

Общие сведения

| Элемент | Полученные сведения |
|--------------------------------------|-----------------------------------------------------------------------------------------------------------------------------------------------|
| Имя модели сканера | Пример: fi-7600 Для получения подробной информации, смотрите "7.5 Проверка наклеек продукта" (страница 165). |
| Серийный номер | Пример: XXXX000001 Для получения подробной информации, смотрите "7.5 Проверка наклеек продукта" (страница 165). |
| Дата изготовления | Пример: 2017-01 (Январь 2017) Для получения подробной информации, смотрите "7.5 Проверка наклеек продукта" (страница 165). |
| Дата покупки | |
| Симптом | |
| Частота возникновения неисправностей | |
| Гарантия | |
| Используемые параметры | Пример: fi-760PRB Для получения подробной информации, смотрите "A.4 Параметры сканера" (страница 230). |

Состояние ошибки

■ Проблемы подсоединения компьютера

| Элемент | Полученные сведения |
|--------------------------------|-----------------------|
| Операционная система (Windows) | |
| Сообщение об ошибке | |
| Интерфейс | Пример: Интерфейс USB |
| Контроллер интерфейса | |

■ Проблемы подачи

| Элемент | Полученные сведения |
|-----------------------------------|---------------------|
| Тип бумаги | |
| Основное назначение использования | |
| Последняя дата чистки | |
| Дата замены расходных материалов | |
| Состояние панели управления | |

НАЧАЛО

Содержание

Индекс

Введение

Краткий обзор сканера

Как загрузить документы

Как использовать панель управления

Различные способы сканирования

Ежедневный уход

Замена расходных материалов

Устранение неполадок

Операционные настройки

Приложение

Глоссарий

■ Проблемы качества изображения

| Элемент | Полученные сведения |
|--------------------------------|----------------------------------------------|
| Драйвер сканера и версия | |
| Контроллер интерфейса | |
| Операционная система (Windows) | |
| Приложение | Пример: PaperStream ClickScan |
| Стороны сканирования | Пример: передняя, задняя, обе |
| Разрешение | Пример: 600 dpi, 75 dpi |
| Режим изображения | Пример: цветной, оттенки серого, черно-белое |

■ Другое

| Элемент | Полученные сведения |
|-------------------------------------------------------------------------------------------------------------------------------|---------------------|
| Возможно ли отправление изображения и фотографии, которое отображает состояние бумаги при помощи электронной почты или факса? | |

НАЧАЛО

Содержание

Индекс

Введение

Краткий обзор сканера

Как загрузить документы

Как использовать панель управления

Различные способы сканирования

Ежедневный уход

Замена расходных материалов

Устранение неполадок

Операционные настройки

Приложение

Глоссарий

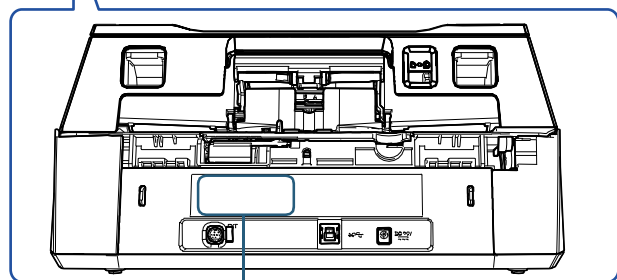
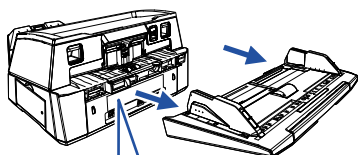
7.5 Проверка наклеек продукта

В данном разделе дается объяснение о наклейках продукта на сканере.

Место

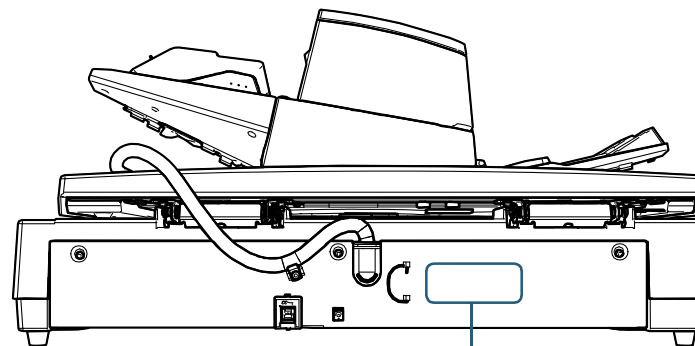
Ярлык расположен в месте, указанном на следующих рисунках.

■ fi-7600



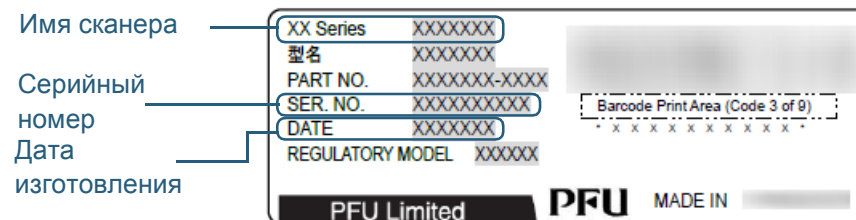
Наклейка

■ fi-7700/fi-7700S



Наклейка

Наклейка (пример): Отображает информацию сканера.



НАЧАЛО

Содержание

Индекс

Введение

Краткий обзор сканера

Как загрузить документы

Как использовать панель управления

Различные способы сканирования

Ежедневный уход

Замена расходных материалов

Устранение неполадок

Операционные настройки

Приложение

Глоссарий

Глава 8 Операционные настройки

В данной главе дается объяснение конфигурации настроек сканирования при использовании приложения Software Operation Panel.

| | |
|------------------------------------------------------------------|-----|
| 8.1 Запуск Software Operation Panel | 167 |
| 8.2 Настройка пароля для Software Operation Panel..... | 169 |
| 8.3 Элементы конфигурации | 175 |
| 8.4 Настройки, связанные со счетчиками листов..... | 186 |
| 8.5 Настройки, связанные со сканированием..... | 191 |
| 8.6 Настройки, связанные с обнаружением мульти подачи..... | 208 |
| 8.7 Настройки, связанные со временем ожидания | 215 |
| 8.8 Настройки, связанные с включением / выключением питания..... | 218 |
| 8.9 Настройки, связанные с обслуживанием сканера | 219 |

8.1 Запуск Software Operation Panel

Software Operation Panel устанавливается вместе с драйвером PaperStream IP.

Данное приложение позволяет конфигурировать различные настройки, такие как операция сканера и управление расходными материалами.

ВНИМАНИЕ

- Не запускайте Software Operation Panel во время сканирования.
- Если изменить настройки Software Operation Panel во время отображения окна настройки драйвера сканера, изменения могут быть не применены к сканированному изображению.
- Не используйте панель управления во время работы Software Operation Panel.
- Если соединять несколько сканеров, второй сканер также как и последующие сканера не будут распознаны. Соедините только один сканер за один раз.

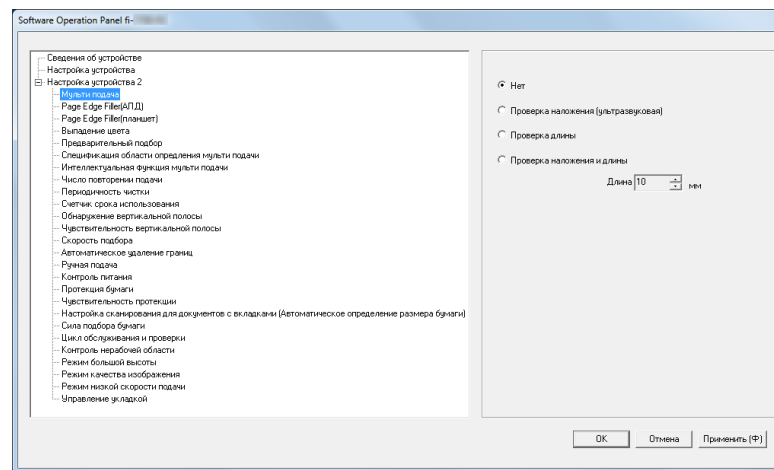
1 Подтвердите то, что сканер соединен к компьютеру, затем включите сканер.

Для получения подробной информации о том, как соединить сканер к компьютеру, смотрите Quick Installation Sheet.

Для получения подробной информации о том, как включить сканер, смотрите ["1.3 Включение / выключение питания"](#) (страница 23).

2 Отобразите окно [Software Operation Panel].

- Windows Server 2012
Нажмите правой кнопкой мыши по экрану Пуск, и выберите [Все приложения] на панели приложения → [Software Operation Panel] под [fi Series].
- Windows Server 2012 R2
Нажмите [↓] на нижней левой стороне экрана Пуск и выберите [Software Operation Panel] под [fi Series].
Для отображения [↓] переместите курсор мыши.
- Windows 10/Windows Server 2016 / Windows Server 2019/
Windows Server 2022
Нажмите меню [Пуск] → [fi Series] → [Software Operation Panel].
- Windows 11
Выберите меню [Пуск] → [Все приложения] → [fi Series] → [Software Operation Panel].



НАЧАЛО

Содержание

Индекс

Введение

Краткий обзор сканера

Как загрузить документы

Как использовать панель управления

Различные способы сканирования

Ежедневный уход


Замена расходных материалов

Устранение неполадок

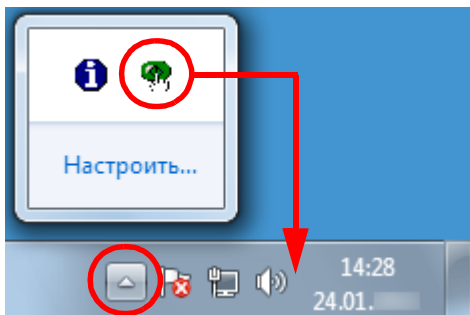
Операционные настройки

Приложение

Глоссарий

⇒ Значок Software Operation Panel отобразится в меню, которое появится при нажатии  в области уведомления.

Для постоянного отображения значка Software Operation Panel в области уведомления, перетащите значок и внесите его в область уведомления. Область уведомлений находится в правой части панели задач.



Процедуры ниже объясняют в предположении того, что значок Software Operation Panel всегда отображается в области уведомлений.

НАЧАЛО

Содержание

Индекс

Введение

Краткий обзор
сканера

Как загрузить
документы

Как использовать
панель управления

Различные способы
сканирования

Ежедневный уход

Замена расходных
материалов

Устранение
неполадок

**Операционные
настройки**

Приложение

Глоссарий

8.2 Настройка пароля для Software Operation Panel

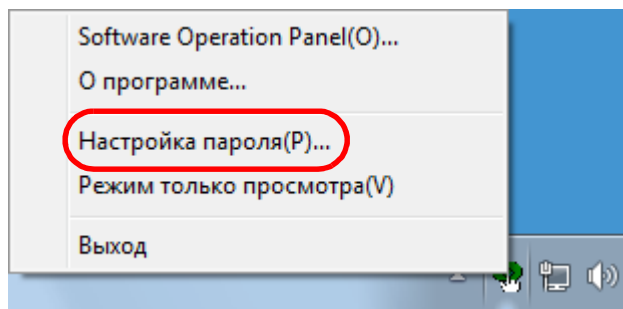
При настройке пароля, Software Operation Panel может выполнять [Режим только просмотра], который позволяет пользователям только просматривать настройки сканера. Настройки сканера могут быть сконфигурированы, если пароль не задан.

В целях предупреждения ненужных изменений для настроек, пароль может быть использован для ограничения операций пользователя.

Задание пароля

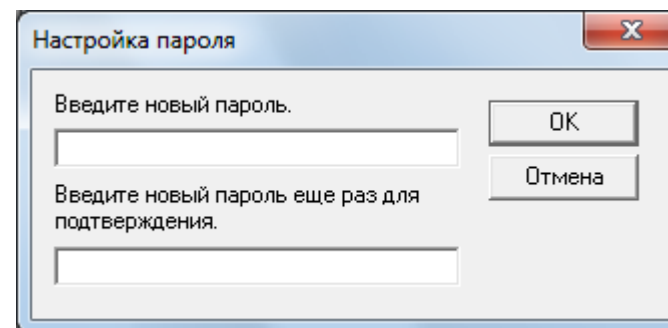
Задайте пароль следующей процедурой:

- 1 Нажмите правую кнопку мыши по значку Software Operation Panel в области уведомлений, и выберите [Настройка пароля] из меню.



⇒ Отобразится окно [Настройка пароля].

- 2 Введите пароль еще раз для подтверждения, и нажмите кнопку [OK].
Может быть использовано до 32 символов для пароля.
Обратите внимание, что допускаются только алфавитно-цифровые символы (от a до z, от A до Z, от 0 до 9).



⇒ Отобразится подтверждающее сообщение.

- 3 Нажмите кнопку [OK].
⇒ Пароль задается.

НАЧАЛО

Содержание

Индекс

Введение

Краткий обзор сканера

Как загрузить документы

Как использовать панель управления

Различные способы сканирования

Ежедневный уход

Замена расходных материалов

Устранение неполадок

Операционные настройки

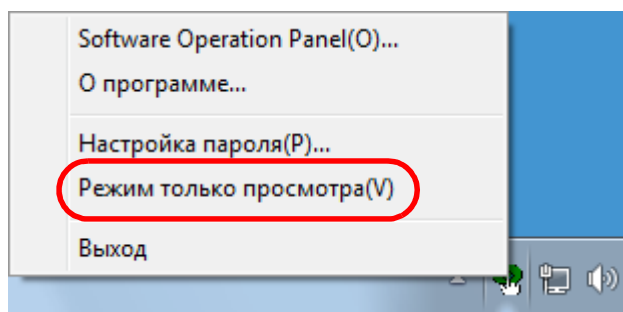
Приложение

Глоссарий

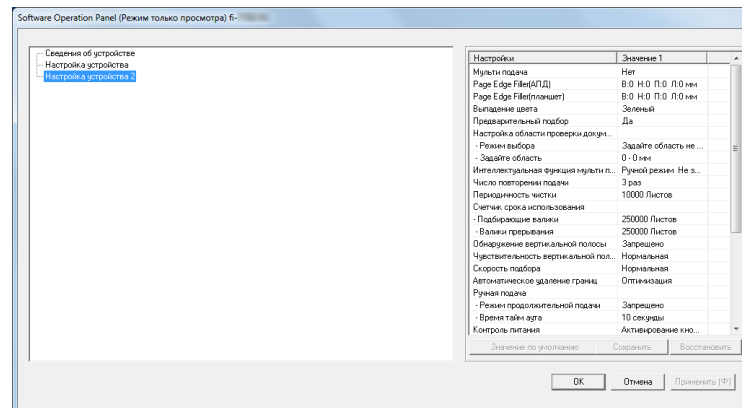
Настройка [Режим только просмотра]

Задайте Software Operation Panel для [Режим только просмотра] следующей процедурой:

- 1** Задайте пароль.
Для получения подробной информации, смотрите "[Задание пароля](#)" (страница 169).
- 2** Нажмите правой кнопкой мыши по значку Software Operation Panel в области уведомлений, и выберите [Режим только просмотра] из меню.

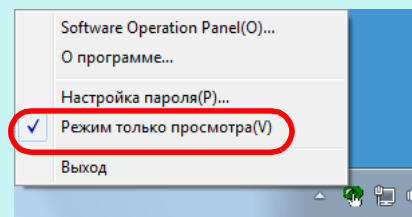


⇒ Software Operation Panel вводит [Режим только просмотра].



СОВЕТ

В [Режим только просмотра] галочка отобразится рядом с [Режим только просмотра], в меню, которое отображено нажатием правой кнопки мыши по значку Software Operation Panel в области уведомлений.



НАЧАЛО

Содержание

Индекс

Введение

Краткий обзор сканера

Как загрузить документы

Как использовать панель управления

Различные способы сканирования

Ежедневный уход

Замена расходных материалов

Устранение неполадок

Операционные настройки

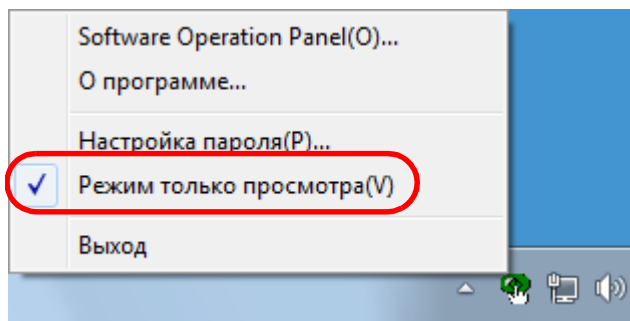
Приложение

Глоссарий

Закрытие режима [Режим только просмотра]

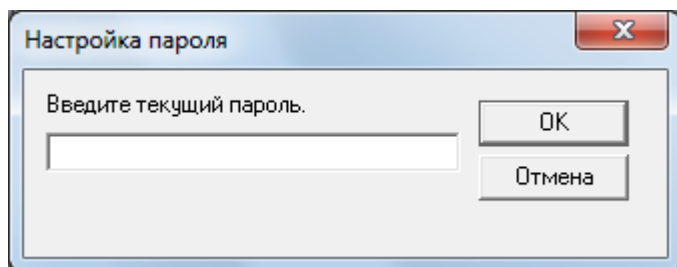
Закройте [Режим только просмотра] следующей процедурой:

- 1 Нажмите правой кнопкой мыши по значку Software Operation Panel в области уведомлений, и выберите [Режим только просмотра] из меню.

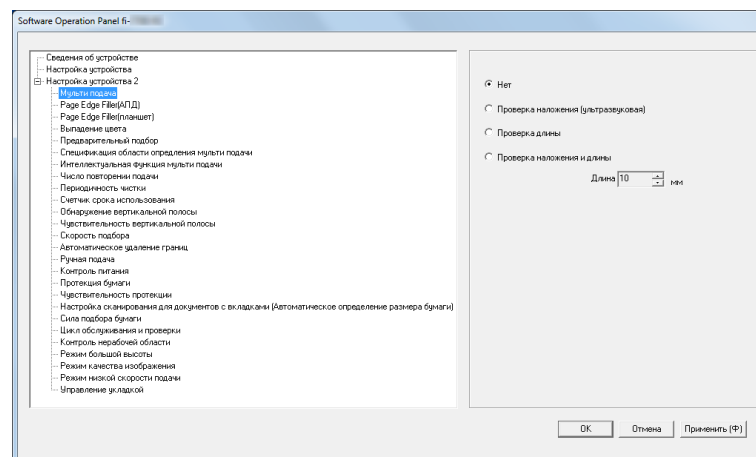


⇒ Отобразится окно [Настройка пароля].

- 2 Введите текущий пароль и нажмите кнопку [OK].

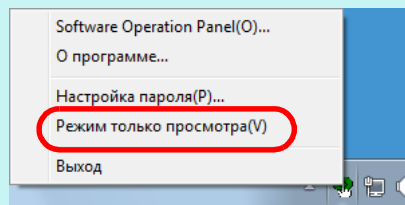


⇒ Выполнение закрытие режима [Режим только просмотра], и настройки сканера могут быть изменены.



СОВЕТ

При закрытии [Режим только просмотра] галочка рядом с [Режим только просмотра] исчезнет из меню, которое отображено нажатием правой кнопки мыши по значку Software Operation Panel в области уведомлений.



НАЧАЛО

Содержание

Индекс

Введение

Краткий обзор сканера

Как загрузить документы

Как использовать панель управления

Различные способы сканирования

Ежедневный уход

Замена расходных материалов

Устранение неполадок

Операционные настройки

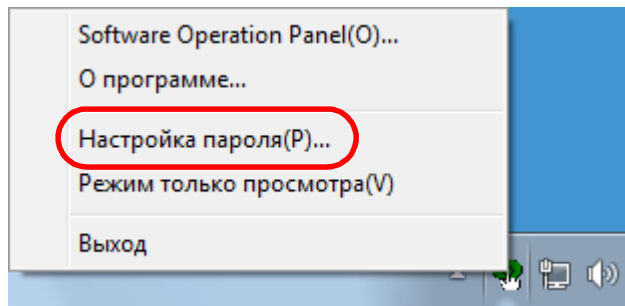
Приложение

Глоссарий

Изменение пароля

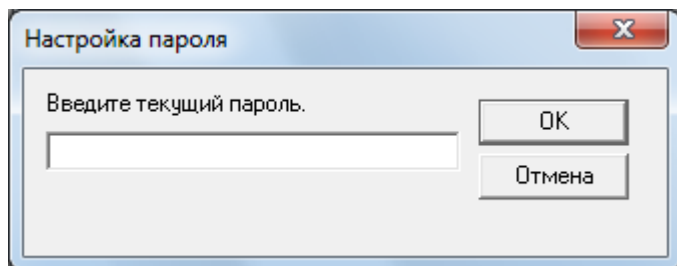
Измените пароль следующей процедурой:

- 1 Нажмите правую кнопку мыши по значку Software Operation Panel в области уведомлений, и выберите [Настройка пароля] из меню.



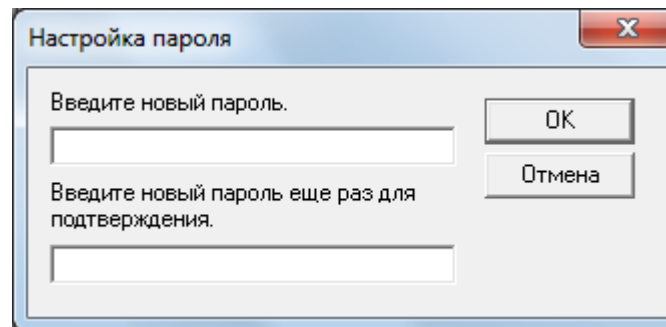
⇒ Отобразится окно [Настройка пароля].

- 2 Введите текущий пароль и нажмите кнопку [OK].



⇒ Отобразится окно [Настройка пароля].

- 3 Введите пароль еще раз для подтверждения, и нажмите кнопку [OK].
Может быть использовано до 32 символов для пароля.
Обратите внимание, что допускаются только алфавитно-цифровые символы (от a до z, от A до Z, от 0 до 9).



⇒ Отобразится подтверждающее сообщение.

- 4 Нажмите кнопку [OK].
⇒ Пароль задается.

НАЧАЛО

Содержание

Индекс

Введение

Краткий обзор
сканераКак загрузить
документыКак использовать
панель управленияРазличные способы
сканирования

Ежедневный уход

Замена расходных
материаловУстранение
неполадокОперационные
настройки

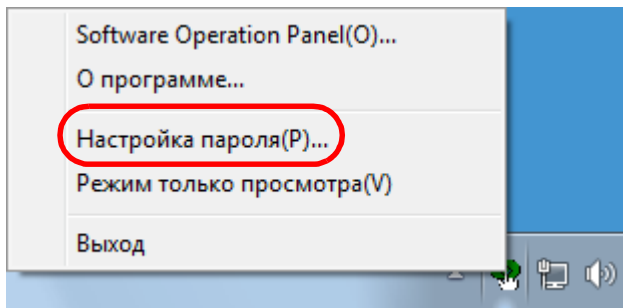
Приложение

Глоссарий

Удаление пароля

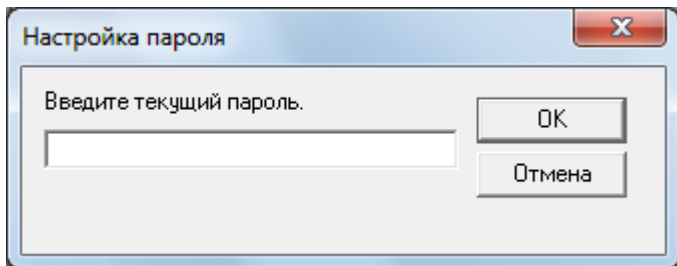
Удалите пароль следующей процедурой:

- 1 Нажмите правую кнопку мыши по значку Software Operation Panel в области уведомлений, и выберите [Настройка пароля] из меню.



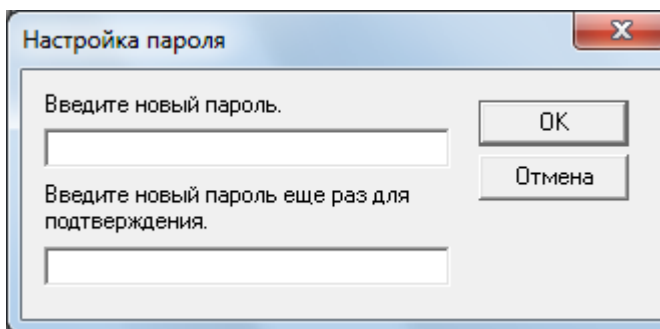
⇒ Отобразится окно [Настройка пароля].

- 2 Введите текущий пароль и нажмите кнопку [OK].



⇒ Отобразится окно [Настройка пароля].

- 3 Оставьте оба поля незаполненными и нажмите кнопку [OK].



⇒ Отобразится подтверждающее сообщение.

- 4 Нажмите кнопку [OK].
⇒ Пароль удаляется.

НАЧАЛО

Содержание

Индекс

Введение

Краткий обзор сканера

Как загрузить документы

Как использовать панель управления

Различные способы сканирования

Ежедневный уход

Замена расходных материалов

Устранение неполадок

Операционные настройки

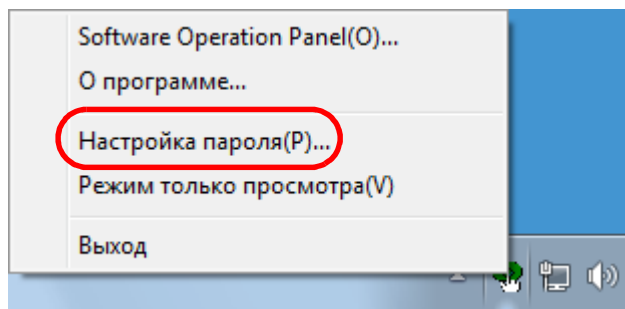
Приложение

Глоссарий

Переустановка пароля

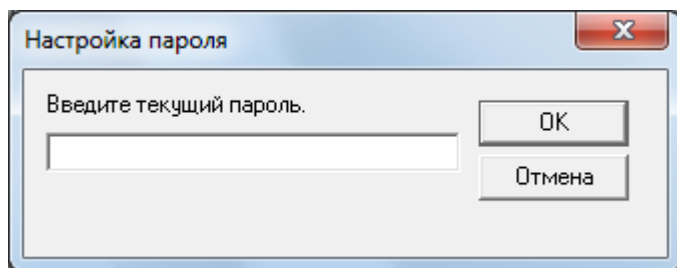
В случае, если вы забыли пароль, он может быть задан повторно следующий процедурой:

- 1 Нажмите правую кнопку мыши по значку Software Operation Panel в области уведомлений, и выберите [Настройка пароля] из меню.



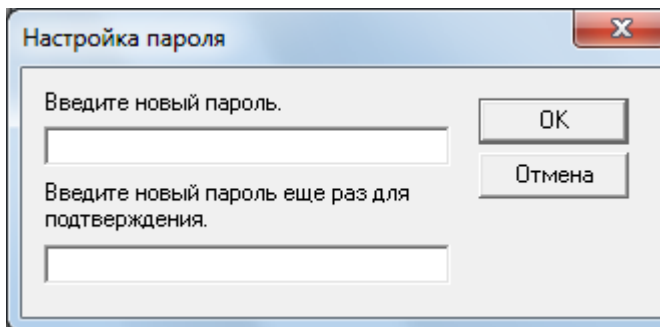
⇒ Отобразится окно [Настройка пароля].

- 2 Введите пароль по умолчанию, который является "fi-scanner", и нажмите кнопку [OK].



⇒ Отобразится окно [Настройка пароля].

- 3 Введите пароль еще раз для подтверждения, и нажмите кнопку [OK].
Может быть использовано до 32 символов для пароля.
Обратите внимание, что допускаются только алфавитно-цифровые символы (от а до z, от А до Z, от 0 до 9).



⇒ Отобразится подтверждающее сообщение.

- 4 Нажмите кнопку [OK].
⇒ Пароль задается.

НАЧАЛО

Содержание

Индекс

Введение

Краткий обзор
сканераКак загрузить
документыКак использовать
панель управленияРазличные способы
сканирования

Ежедневный уход

Замена расходных
материаловУстранение
неполадокОперационные
настройки

Приложение

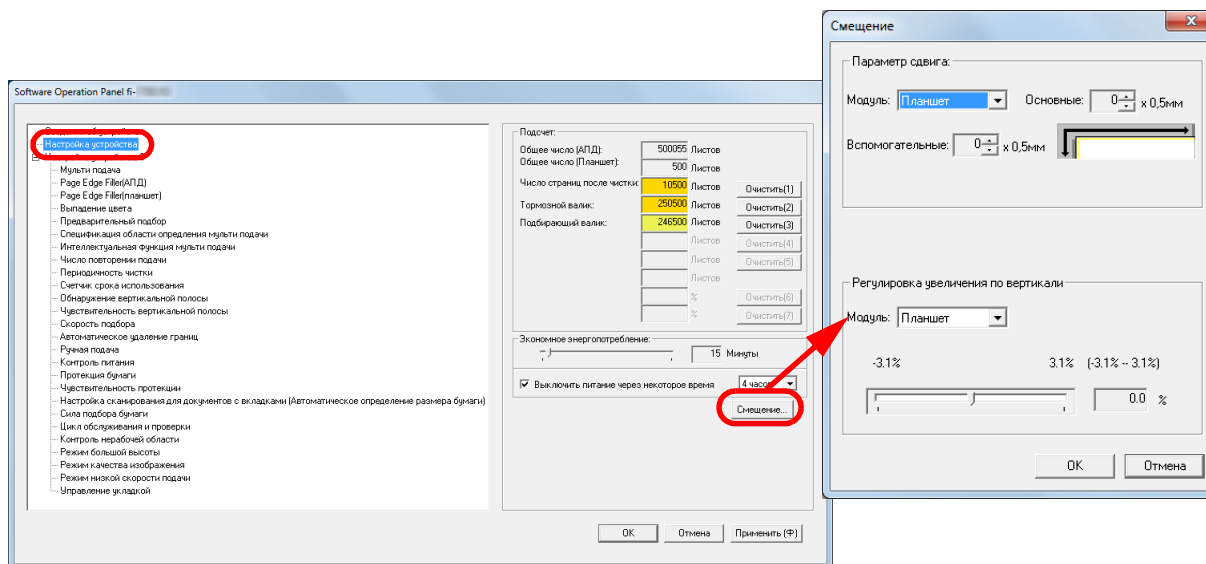
Глоссарий

8.3 Элементы конфигурации

Используя приложение Software Operation Panel, можно задать следующие настройки для сканера, подключенного к компьютеру.

Настройка устройства

- 1 Запустите Software Operation Panel.
Для получения подробной информации, смотрите "8.1 Запуск Software Operation Panel" (страница 167).
- 2 В списке элементов слева выберите [Настройка устройства].



Элементы, которые могут быть конфигурированы в окне выше, показаны на следующей странице.

| Элемент | Описание | Параметр / Значение | Значение по умолчанию |
|-------------------------------------------------------------------------|-------------------------------------------------------------------------------------------------------------------------------------------------------------------------------------------------------------------------------------------------------------------------------------------------------------|----------------------------------------------------------------------------------------------------------------------------------------|---------------------------------------------------------------|
| Подсчет (страница 186) | Проверьте счетчики определения, при замене расходных материалов и выполнении чистки. Также воспользуйтесь этим для сброса счетчиков после замены расходных материалов или выполнения чистки. Данная настройка может быть также задана в панели управления. | Общее число (АПД) / Общее число (Планшет) [fi-7700/ fi-7700S] / Число страниц после чистки / Валик прерывания / Подбирающий валик | 0 |
| | | Оставшиеся чернила (когда в печатающее устройство установлено) | Отображается только когда установлено в печатающее устройство |
| Экономное энергопотребление (страница 216) | Задайте время ожидания сканера для ввода в режим экономного энергопотребления. Данная настройка может быть также задана в панели управления. | Диапазон: от 5 до 115 мин. (с шагом настройки 5) | 15 мин. |
| | | Настройка [Выключить питание через некоторое время] | Выбран |
| | Выключить питание через некоторое время: Выберите сканер для задания выключения питания автоматически, если сканер остается определенный период времени без использования. Задайте период времени для сканера для автоматического выключения. Данная настройка может быть также задана в панели управления. | 1 час / 2 часов / 4 часов / 8 часов (Когда выбрана настройка [Выключить питание через некоторое время]) | 4 часов |
| Параметр сдвига (страница 191) | Отрегулируйте положение для начала сканирования на выбранной стороне сканирования. | Модуль: Планшет [fi-7700/fi-7700S] / АПД (спереди) / АПД (сзади) Основные / Вспомогательные: от -2 до -3 мм (шаг настройки 0,5) | Основные / Вспомогательные: 0 мм |
| Регулировка увеличения по вертикали (страница 191) | Отрегулируйте уровень масштаба в направлении подачи для заданного метода сканирования. | Модуль: Планшет [fi-7700/fi-7700S] / АПД Диапазон: от -3,1% до 3,1% (шаг настройки 0,1) | 0% |

НАЧАЛО

Содержание

Индекс

Введение

Краткий обзор сканера

Как загрузить документы

Как использовать панель управления

Различные способы сканирования

Ежедневный уход

Замена расходных материалов

Устранение неполадок

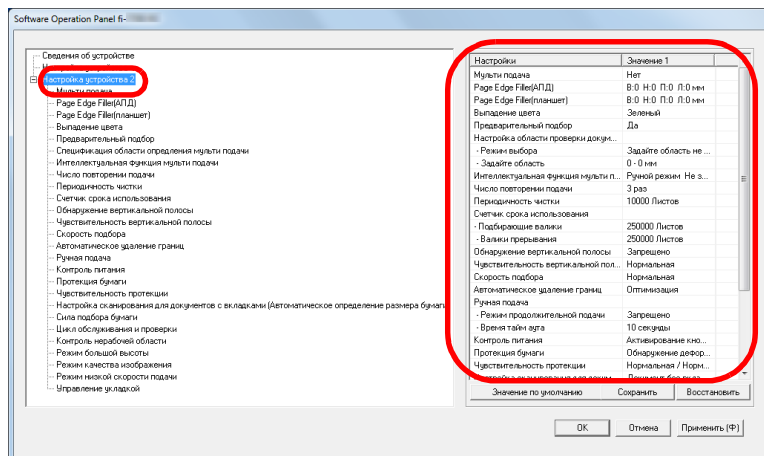
Операционные настройки

Приложение

Глоссарий

Настройка устройства 2

- 1 Запустите Software Operation Panel.
Для получения подробной информации, смотрите "8.1 Запуск Software Operation Panel" (страница 167).
- 2 В списке элементов слева выберите [Настройка устройства 2].



Текущие настройки в разделе [Настройка устройства 2] перечислены справа стороны окна.

Элементы, которые могут быть конфигурированы в окне выше, показаны на следующей странице.

СОВЕТ

- Заводские настройки Software Operation Panel по умолчанию можно восстановить. Нажмите кнопку [Значение по умолчанию], чтобы сбросить настройки до заводских значений по умолчанию. После появления сообщения нажмите кнопку [OK]. Обратите внимание, что все ваши настройки будут сброшены.
- Настройки Software Operation Panel можно сохранить как резервную копию. Чтобы сохранить резервную копию настроек, нажмите кнопку [Сохранить], затем задайте имя файла и нажмите кнопку [Сохранить] в отображенном окне.
- С помощью файлов настроек Software Operation Panel можно восстанавливать настройки других сканеров того же типа. Чтобы восстановить настройки, нажмите кнопку [Восстановить], выберите файл и нажмите кнопку [Открыть] в отображенном окне. После появления сообщения нажмите кнопку [OK]. Обратите внимание, что восстановление невозможно для других типов сканеров.

НАЧАЛО

Содержание

Индекс

Введение

Краткий обзор сканера

Как загрузить документы

Как использовать панель управления

Различные способы сканирования

Ежедневный уход

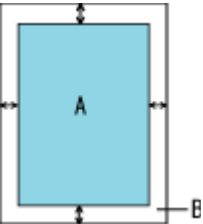
Замена расходных материалов

Устранение неполадок

Операционные настройки

Приложение

Глоссарий

| Элемент | Описание | Параметр / Значение | Значение по умолчанию |
|------------------------------------------------------------------------------------------------------------|------------------------------------------------------------------------------------------------------------------------------------------------------------------------------------------------------------------------------------------------------------------------------------------------------------------------------------------------------|-------------------------------------------------------------------------------------------------------------------------------------------------------------------------------------------------------------------------------------------------------------------------------------------------------------------------------------------------------|-----------------------------------------|
| Мульти подача (страница 208) | Выберите способ обнаружения мульти подачи. Обнаружение мульти подачи при помощи проверки наличия наложения, длины документа, или же то и другое. Данная настройка может быть также конфигурирована в драйвере сканера. Обратите внимание, что настройке драйвера сканера дается предпочтение. | Нет / Проверка наложения (ультразвуковая) / Проверка длины / Проверка наложения и длины Длина (Когда заданное значение [Проверка длины]: Выберите из 10 / 15 / 20 мм) | Нет Длина: 10 мм |
| Page Edge Filler (АПД) Page Edge Filler(планшет) [fi-7700/fi-7700S] (страница 193) | Задайте ширину для поля вокруг края сканированного изображения для заполнения белым или черным цветом. Заданная область заполняется белым или черным в соответствии от цвета фона. Данная настройка может быть также конфигурирована в драйвере сканера. В подобном случае, Page Edge Filler драйвера сканера используется на выводимом изображении. | АПД: Верхнее / Левое / Правое: от 0 до 15 мм Нижнее: от -7 до 7 мм (шаг настройки 1) Планшет [fi-7700/fi-7700S]: Верхнее / Нижнее / Левое / Правое: от 0 до 15 мм (шаг настройки 1)  (A: изображение, B: заполненная область, A+B: выход) | Верхнее / Нижнее / Левое / Правое: 0 мм |
| Выпадение цвета (страница 195) | Задайте цвет, который будет исключен из сканированного изображения (только в режиме черно-белый / оттенки серого). Данная настройка может быть также конфигурирована в драйвере сканера. Обратите внимание, что настройке драйвера сканера дается предпочтение. | Красный / Зеленый / Синий / Белый / Нет | Зеленый |

НАЧАЛО

Содержание

Индекс

Введение

Краткий обзор сканера

Как загрузить документы

Как использовать панель управления

Различные способы сканирования

Ежедневный уход

Замена расходных материалов

Устранение неполадок

Операционные настройки

Приложение

Глоссарий

| Элемент | Описание | Параметр / Значение | Значение по умолчанию |
|------------------------------------------------------------------------------------|-----------------------------------------------------------------------------------------------------------------------------------------------------------------------------------------------------------------------------------------------------|-------------------------------------------------------------|-----------------------|
| Предварительный подбор (страница 196) | Выберите [Да] для приоритета скорости обработки. В противном случае, выберите [Нет]. Данная настройка может быть также задана в драйвере сканера или в панели управления. Обратите внимание, что настройке драйвера сканера дается предпочтение. | Да / Нет | Да |
| Спецификация области определения мульты подачи (страница 210) | Диапазон: Выберите данный элемент для ограничения области для выполнения обнаружения мульты подачи. | Значение [Диапазон] | Не выбрано |
| | Включить / Выключить (По центру): Задайте включать или выключать обнаружение мульты подачи для заданной области. | Включить / Выключить (При выбранном значении [Диапазон]) | Выключить |
| | Начало (По центру): Задайте положение начала области по длине (мм) от верхнего края документа. | от 0 до 510 мм (шаг настройки 2) | 0 мм |
| | Конец (По центру): Задайте положение конца области по длине (мм) от верхнего края документа. | от 0 до 510 мм (шаг настройки 2) | 0 мм |

НАЧАЛО

Содержание

Индекс

Введение

Краткий обзор
сканераКак загрузить
документыКак использовать
панель управленияРазличные способы
сканирования

Ежедневный уход

Замена расходных
материаловУстранение
неполадокОперационные
настройки

Приложение

Глоссарий

| Элемент | Описание | Параметр / Значение | Значение по умолчанию |
|-------------------------------------------------------|-------------------------------------------------------------------------------------------------------------------------------------------------------------------------------------------------------------------------------------------------------------------------------------------------------------------------------------------------------------------------------------------------------------------------------------------------------------------------------------------------------------------------------------------|---------------------------------------------------|-----------------------|
| Интеллектуальная функция мульты подачи (страница 213) | Когда существует бумага одинакового размера, приложенная в назначенном месте станицы, можно задать сканер на запоминание места приложения и не обнаруживать мульты подачи для данного места. Обратите внимание, что сначала требуется выбрать [Проверка наложения (ультразвуковая)] или [Проверка наложения и длины] либо в драйвере сканера, либо в настройке обнаружения мульты подачи в "Задания метода обнаружения мульты подачи [Мульты подача]" (страница 208). Данная настройка может быть также задана в панели управления. | Ручной режим / Авто режим 1 / Авто режим 2 | Ручной режим |
| | Задайте очистить шаблон наложения (длина, положение), который был зарегистрирован в Авто режиме. Данная настройка может быть также задана в панели управления. | Значение [Очистить шаблон наложения] | Не выбрано |
| | Выберите для включения функции запоминания шаблона наложения при обнаружении наложения документов в Авто режиме. | Флажок [Запомнить шаблон наложения автоматически] | Не выбрано |
| | Задайте запоминать или нет шаблон наложения, когда питание выключено. | Запомнить / Не запоминать | Не запоминать |
| Число повторении подачи (страница 197) | Задайте данную настройку для изменения числа повторений подачи при возникновении ошибок подбора. Данная настройка может быть также задана в панели управления. | от 1 до 12 раз | 3 раз |

НАЧАЛО

Содержание

Индекс

Введение

Краткий обзор сканера

Как загрузить документы

Как использовать панель управления

Различные способы сканирования

Ежедневный уход

Замена расходных материалов

Устранение неполадок

Операционные настройки

Приложение

Глоссарий

| Элемент | Описание | Параметр / Значение | Значение по умолчанию |
|--------------------------------------------------------------------------|----------------------------------------------------------------------------------------------------------------------------------------------------------------------------------------------------------------------------------------------|----------------------------------------------------------------------------------------------------|----------------------------------------------------------------------------------|
| Периодичность чистки (страница 189) | Укажите период очистки сканера. Выберите следует ли отображать сообщение инструкции чистки из драйвера сканера. | от 1 000 до 255 000 листов (шаг настройки 1 000) Значение [Показать инструкции по очистке] | 10 000 листов Не выбрано |
| Счетчик срока использования (страница 189) | Задайте периодичность замены для расходных материалов. | Подбирающие валики / Валики прерывания: от 10 000 до 2 550 000 листов (шаг настройки 10 000) | Подбирающий валик: 250 000 листов Валики прерывания: 250 000 листов |
| Обнаружение вертикальной полосы (страница 219) | Выберите следует ли включить обнаружение вертикальной полосы. Включите для обнаружения вертикальных полос (грязь на стекле), при выполнении сканирования при помощи АПД. Данная настройка может быть также задана в панели управления. | Разрешено / Запрещено | Запрещено |
| Чувствительность вертикальной полосы (страница 220) | Укажите степень чувствительности обнаружения вертикальных полос (загрязнение стекла), при включенном обнаружении вертикальных полос. Данная настройка может быть также задана в панели управления. | Низкая / Нормальная / Высокая | Нормальная |
| Скорость подбора (страница 197) | При частом возникновении мульти подачи и замятии бумаги, можно улучшить выполнение, сокращением скорости с которой документы подбираются или подаются. Данная настройка может быть также задана в панели управления. | Нормальная / Медленнее | Нормальная |

НАЧАЛО

Содержание

Индекс

Введение

Краткий обзор сканера

Как загрузить документы

Как использовать панель управления

Различные способы сканирования

Ежедневный уход

Замена расходных материалов

Устранение неполадок

Операционные настройки

Приложение

Глоссарий

| Элемент | Описание | Параметр / Значение | Значение по умолчанию |
|--------------------------------------------------------------------|--------------------------------------------------------------------------------------------------------------------------------------------|------------------------------------------------------------------------------------------------------------------------------------|-------------------------------------------|
| Автоматическое удаление границ (страница 198) | Задайте оптимизировать или нет (округлять с повышением / округлять с понижением) дробной части данных сканированного изображения. | Оптимизация / Округлять с понижением | Оптимизация |
| Ручная подача (страница 215) | Выберите, следует ли включить режим продолжительной подачи. Данная настройка может быть также задана в панели управления. | Запрещено / Разрешено | Запрещено |
| | Время тайм аута: Задайте время ожидания сканера для отмены ручной подачи. Данная настройка может быть также задана в панели управления. | 5, 10, 20, 30, 40, 50, 60, 70, 80, 90, 100, 110, 120, 180, 240, 300, 360, 420, 480, 540, 600, 900, 1200, 1500, 1800, 1999 (секунд) | 10 секунд |
| Контроль питания (страница 218) | Задайте метод, при помощи которого сканер включается / выключается. | Активирование кнопки питания (на сканере) / Блокировка кнопки питания (на сканере) / Активирование подачи питания USB | Активирование кнопки питания (на сканере) |

НАЧАЛО

Содержание

Индекс

Введение

Краткий обзор сканера

Как загрузить документы

Как использовать панель управления

Различные способы сканирования

Ежедневный уход

Замена расходных материалов

Устранение неполадок

Операционные настройки

Приложение

Глоссарий

| Элемент | Описание | Параметр / Значение | Значение по умолчанию |
|----------------------------------------------------------------------|-----------------------------------------------------------------------------------------------------------------------------------------------------------------------------------------------------------------------------------------------------------------------------------------------------------------------------------------------------------------------------------------------------------------------------------------------------------------------------------------------------------------------------------------------------------------------------------------------------------------------------------------------------------------------------------------------------------------------------------------------------------------------------------------------------------------------------------------------------------------------------------------------------------------------------|-------------------------------------------------------------------------------------------------------------------------------------------|--------------------------------------|
| <p>Протекция бумаги (страница 199)</p> | <p>Выберите метод обнаружения протекции бумаги. Данная функция может сократить риск повреждения документов, определением ошибки подачи, и остановкой сканирования в следующих случаях:</p> <ul style="list-style-type: none"> ● Когда сканер обнаруживает документ, который был необычно деформирован из-за ошибки подачи ● Когда сканер обнаруживает звук замятия бумаги ● Когда сканер обнаруживает документ, который был необычно деформирован из-за ошибки подачи, или обнаруживает звук замятия бумаги <p>Данная настройка может быть также задана в драйвере сканера или в панели управления. Если приоритет назначен для настроек панели управления, они считаются приоритетными по отношению к настройкам Software Operation Panel. Обратите внимание, что даже при существовании приоритета у настройки панели управления драйвер сканера обладает наивысшим приоритетом.</p> | <p>Запрещено / Обнаружение деформации бумаги / Обнаружение шума застревания бумаги / Обнаружение деформации и шума застревания бумаги</p> | <p>Обнаружение деформации бумаги</p> |
| <p>Чувствительность протекции (страница 201)</p> | <p>Задайте уровень чувствительности для обнаружения неправильности после подачи документов, когда протекция бумаги включена. Данная настройка может быть также задана в панели управления. Если приоритет назначен для настроек панели управления, они считаются приоритетными по отношению к настройкам Software Operation Panel.</p> | <p>Обнаружить: Деформация бумаги / Шум застревания бумаги Низкая / Нормальная / Высокая</p> | <p>Нормальная</p> |

| Элемент | Описание | Параметр / Значение | Значение по умолчанию |
|--------------------------------------------------------------------------------------------------------------|------------------------------------------------------------------------------------------------------------------------------------------------------------------------------------------------------------------------------------------------------------------------------------------------|---------------------------------------------------------------------------|-----------------------|
| Настройка сканирования для документов с вкладками (Автоматическое определение размера бумаги) (страница 202) | Для документа, который включает листы индекса, или документа со стикерами индекса (или вкладками), прикрепленными к нижнему краю, можно задать включение или невключение изображения части индекса (или вкладки) во время сканирования с настройкой Автоматическое обнаружение размера бумаги. | Документ с вкладкой / Документ без вкладки / Прямоугольный документ | Документ без вкладки |
| Сила подбора бумаги (страница 203) | Установите силу подбора бумаги для подачи. | Низкая / Среднее / Высокая | Значение по умолчанию |
| Цикл обслуживания и проверки (страница 221) | Задайте период времени для регулярного обслуживания и инспекции сканера сервисным инженером. | Запрещено / Разрешено Цикл обслуживания и проверки: от 1 до 12 месяцев | Запрещено |
| Контроль нерабочей области (страница 204) | Задайте данное значение для увеличения не рабочей области, и вывода изображения, если часть изображения не отображается по причине необычного перекоса во время сканирования не рабочей области. Данная настройка может быть также задана в панели управления. | Нормальная / Развернуть | Нормальная |
| Режим большой высоты (страница 205) | Выберите, следует ли включить режим большой высоты. Разрешить данный режим для использования сканера на высоте 2000 м или выше. | Разрешено / Запрещено | Запрещено |
| Режим качества изображения (страница 206) | Задайте режим качества изображения. Для получения качества изображения, которое близко к качеству изображения для сканирования с fi-6670/fi-6770/fi-6750S, задайте режим качества изображения. | fi-6670/fi-6770/fi-6750S/Запрещено | Запрещено |

| Элемент | Описание | Параметр / Значение | Значение по умолчанию |
|------------------------------------------------------------------|------------------------------------------------------------------------------------------------------------------------------------------------------------|-----------------------|-----------------------|
| Режим низкой скорости подачи (страница 206) | Задайте следует ли сокращать скорость сканирования для предотвращения повреждения бумаги. Данная настройка может быть также задана в панели управления. | Запрещено / Разрешено | Запрещено |
| Управление укладкой (страница 207) | Возможность уменьшения скорости извлечения бумаги. | Разрешено / Запрещено | Запрещено |

НАЧАЛО

Содержание

Индекс

Введение

Краткий обзор сканера

Как загрузить документы

Как использовать панель управления

Различные способы сканирования

Ежедневный уход

Замена расходных материалов

Устранение неполадок

Операционные настройки

Приложение

Глоссарий

8.4 Настройки, связанные со счетчиками листов

Проверка и сбрасывание значений счетчиков листов

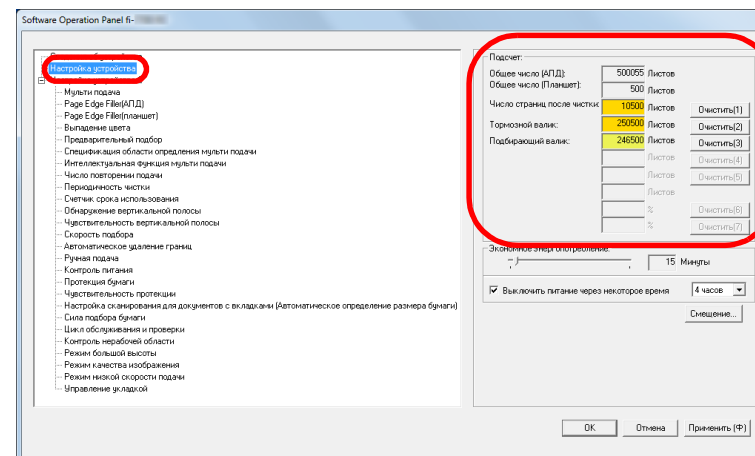
■ Проверка счетчика листов

Состояние каждой части расходного материала может быть просмотрено для определения при замене или чистки расходных материалов.

Цвет счетчиков постепенно меняется, когда требуется замена для расходных материалов, или когда требуется чистка. Цвет каждого счетчика изменяется следующим образом:

- Счетчик тормозного валика / счетчик подбирающего валика
Данные счетчики изменятся на светло желтый цвет, когда счетчик страниц, после замены расходных материалов, достигнет 95% значения, которое задается в "[Периодичность замены расходных материалов \[Счетчик срока использования\]](#)" (страница 189), в Software Operation Panel, и изменятся на желтый цвет, когда достигнет значения 100%.
- Счетчик числа страниц после чистки:
Данный счетчик изменится на желтый цвет, когда счетчик страниц после чистки достигает значения, заданного в "[Периодичность чистки сканера \[Периодичность чистки\]](#)" (страница 189) в Software Operation Panel.
- Счетчик чернила
Данный счетчик изменится на желтый цвет, когда количество оставшегося чернила достигает 33% (отображается только когда в печатающее устройство установлено).

- 1 Запустите Software Operation Panel.
Для получения подробной информации, смотрите "[8.1 Запуск Software Operation Panel](#)" (страница 167).
- 2 В списке элементов слева выберите [Настройка устройства].



В данном окне, можно проверить следующие элементы:

| Элемент | Описание |
|------------------------------------------|----------------------------------------------------------------------------|
| Общее число (АПД) | Общее число страниц, сканированное при помощи АПД |
| Общее число (Планшет) [fi-7700/fi-7700S] | Общее число страниц, сканированное при помощи планшета [fi-7700/fi-7700S]: |
| Число страниц после чистки | Общее число страниц, сканированное после чистки |
| Тормозной валик | Число листов сканированных после замены тормозного валика |

НАЧАЛО

Содержание

Индекс

Введение

Краткий обзор сканера

Как загрузить документы

Как использовать панель управления

Различные способы сканирования

Ежедневный уход

Замена расходных материалов

Устранение неполадок

Операционные настройки

Приложение

Глоссарий

| Элемент | Описание |
|--------------------|-------------------------------------------------------------------------------------------------------------------------------------|
| Подбирающий валик | Число листов сканированных после замены подбирающего валика |
| Оставшиеся чернила | Количество остатка чернила в картридже печати в печатающем устройстве (отображается только когда установлено печатающее устройство) |

ВНИМАНИЕ

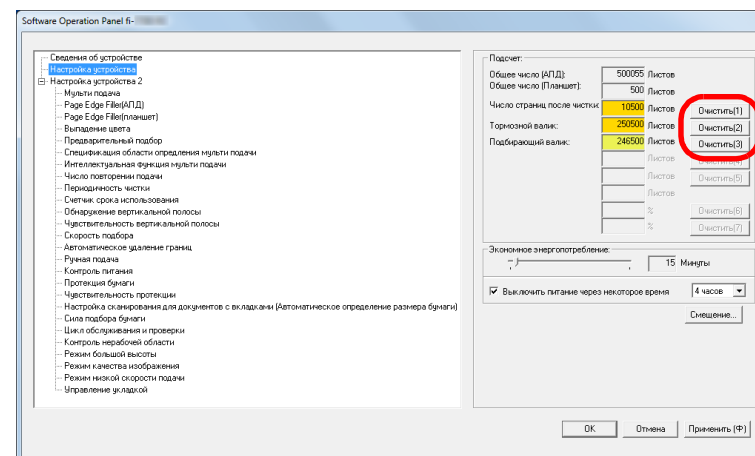
Если сканер выключен отсоединением кабеля питания или выбором значения [Блокировка кнопки питания], количество сканированных листов в значении [Общее число] может быть не подсчитано.

Для получения подробной информации об отключении переключателя питания, смотрите "[Метод включения / выключения сканера \[Контроль питания\]](#)" (страница 218).

Сброс значения счетчика листов

При завершении замены или чистки расходных частей, сбросьте соответствующие счетчики использованием следующей процедуры:

- 1 В случае замены расходного материала нажмите кнопку [Очистить] замененного расходного материала. После очистки нажмите кнопку [Очистить] в меню [Число страниц после чистки].



⇒ Счетчик сбросится на 0.

Для счетчика чернила, значение будет задано на 100.

- 2 Нажмите кнопку [OK].
⇒ Отобразится подтверждающее сообщение.
- 3 Нажмите кнопку [OK].
⇒ Настройки сохранятся.

НАЧАЛО

Содержание

Индекс

Введение

Краткий обзор сканера

Как загрузить документы

Как использовать панель управления

Различные способы сканирования

Ежедневный уход

Замена расходных материалов

Устранение неполадок

Операционные настройки

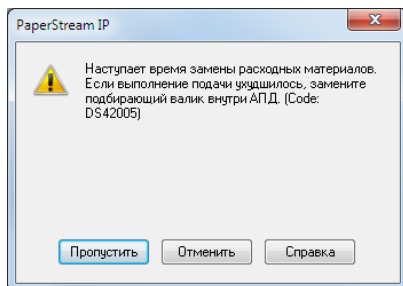
Приложение

Глоссарий

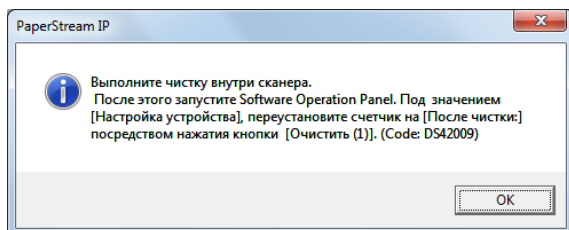
■ Сообщение для чистки или замены расходных материалов

Следующее сообщение может отобразиться, когда сканер используется:

Пример сообщения для замены расходных материалов



Пример сообщения для чистки



Проверьте сообщение и замените расходные материалы или выполните чистку соответственно.

Если нажали кнопку [Пропустить], сообщение исчезает, и сканирование может быть продолжено. Однако рекомендуется заменить расходные материалы как можно скорее.

Чтобы прервать сканирование и выполнить замену расходных материалов сразу, нажмите кнопку [Отменить].

Также при появлении этого сообщения на ЖК-дисплее отображается **MENU**.

В зависимости от сообщения на второй строке экрана [Готово] появляется одно из следующих обозначений.

- Сообщение для замены расходных материалов
Загорается [Расходные материалы].
- Сообщение для чистки
Загорается [Чистка].

Проверьте информацию, и замените расходные материалы или выполните чистку соответственно. Для получения подробной информации о проверке информации, смотрите "[Проверка информации](#)" (страница 68).

Для получения подробной информации о замене расходных материалов, смотрите следующее:

- Тормозной валик
["6.2 Замена валика прерывания \(тормозного валика\)"](#) (страница 119)
- Подбирающий валик
["6.3 Замена подбирающего валика"](#) (страница 122)

Для получения подробной информации о чистке, смотрите "[Глава 5 Ежедневный уход](#)" (страница 107).

НАЧАЛО

Содержание

Индекс

Введение

Краткий обзор сканера

Как загрузить документы

Как использовать панель управления

Различные способы сканирования

Ежедневный уход

Замена расходных материалов

Устранение неполадок

Операционные настройки

Приложение

Глоссарий

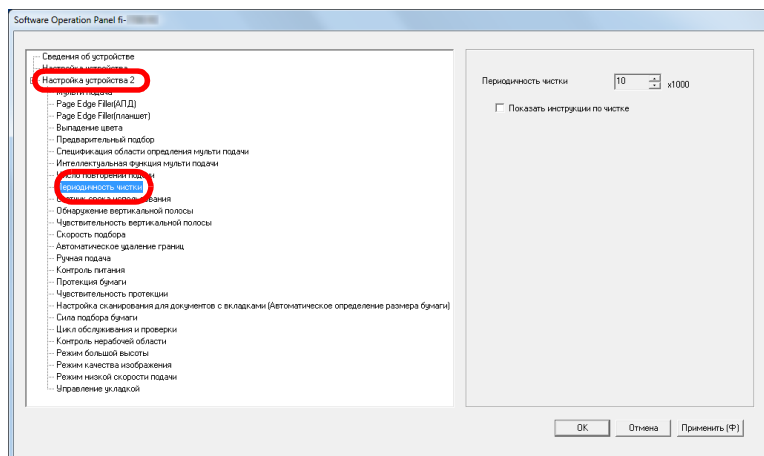
Периодичность чистки сканера [Периодичность чистки]

Можно задать периодичность чистки сканера.

Цвет фона счетчика числа страниц после чистки в [Настройка устройства] становится желтым цветом, когда число страниц после чистки достигает заданного значения.

Можно также отобразить сообщение инструкции чистки (страница 188).

- 1 Запустите Software Operation Panel.
Для получения подробной информации, смотрите "8.1 Запуск Software Operation Panel" (страница 167).
- 2 В списке элементов слева выберите [Настройка устройства 2] → [Периодичность чистки].



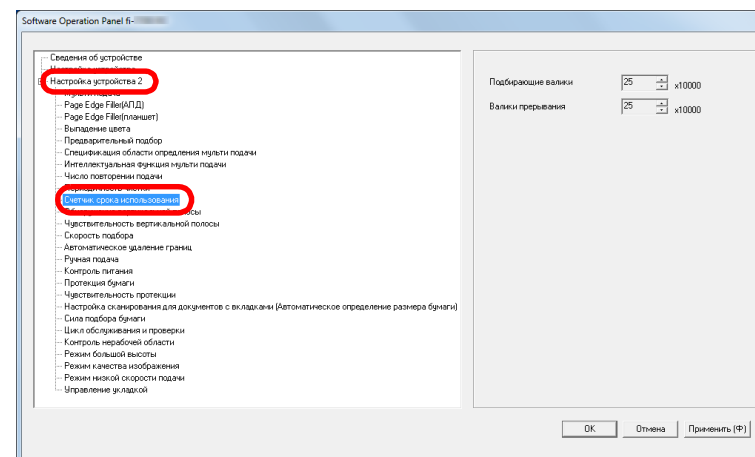
- 3 Задайте значение как периодичность чистки.
Значение может быть в диапазоне от 1 000 до 255 000 страниц (шаг настройки 1 000).
Задайте, следует ли отображать сообщение инструкции чистки.

Периодичность замены расходных материалов [Счетчик срока использования]

Можно задать периодичность замены для каждого расходного материала.

Цвет фона счетчика валика прерывания / подбирающего валика в [Настройка устройства] изменится на светло желтый цвет, когда значение счетчика страниц, после замены расходных материалов, достигнет значения 95%, которое задается здесь, и изменится на желтый цвет, когда значение счетчика страниц достигнет 100%. Вы также можете отобразить сообщение для замены расходных материалов (страница 188).

- 1 Запустите Software Operation Panel.
Для получения подробной информации, смотрите "8.1 Запуск Software Operation Panel" (страница 167).
- 2 В списке элементов слева выберите [Настройка устройства 2] → [Счетчик срока использования].



НАЧАЛО

Содержание

Индекс

Введение

Краткий обзор сканера

Как загрузить документы

Как использовать панель управления

Различные способы сканирования

Ежедневный уход

Замена расходных материалов

Устранение неполадок

Операционные настройки

Приложение

Глоссарий

3 Задайте значение периодичности замены для каждого расходного материала (валик прерывания и подбирающий валик).

Значение может быть в диапазоне от 10 000 до 2 550 000 страниц (шаг настройки 10 000).

НАЧАЛО

Содержание

Индекс

Введение

Краткий обзор сканера

Как загрузить документы

Как использовать панель управления

Различные способы сканирования

Ежедневный уход

Замена расходных материалов

Устранение неполадок

Операционные настройки

Приложение

Глоссарий

8.5 Настройки, связанные со сканированием

Регулировка положения для начала сканирования [Параметр сдвига / Регулировка увеличения по вертикали]

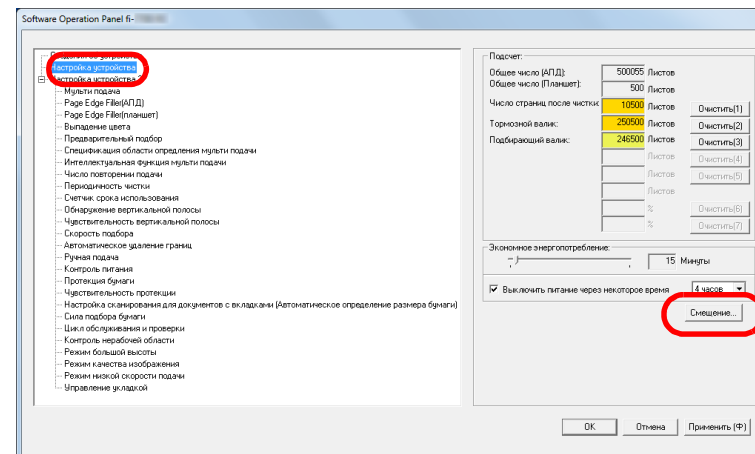
Когда положение вывода сканированного изображения неправильно, или изображение отображается коротким / удлинненным (вертикально), регулируйте параметр сдвига и регулировку увеличения по вертикали в следующей процедуре.

ВНИМАНИЕ

Обычно нет необходимости в выполнении регулировки, так как настройки заданные производителем по умолчанию на оптимальном значении.

- 1 Запустите Software Operation Panel.
Для получения подробной информации, смотрите "[8.1 Запуск Software Operation Panel](#)" (страница 167).

- 2 В списке элементов слева выберите [Настройка устройства], а затем нажмите кнопку [Смещение].



НАЧАЛО

Содержание

Индекс

Введение

Краткий обзор сканера

Как загрузить документы

Как использовать панель управления

Различные способы сканирования

Ежедневный уход

Замена расходных материалов

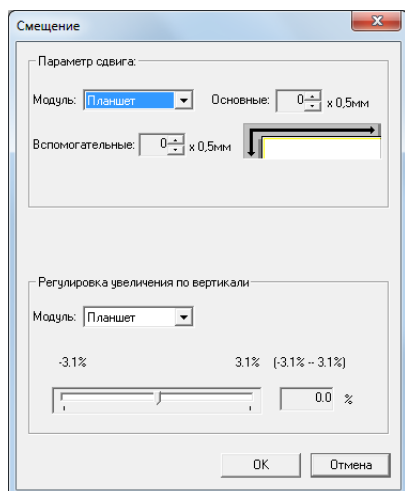
Устранение неполадок

Операционные настройки

Приложение

Глоссарий

3 Откорректируйте параметр сдвига / регулирование увеличения по вертикали для сканирования, если необходимо.



| Параметр сдвига | Описание |
|-----------------|--------------------------------------------------------------------------------------------------------------------|
| Модуль | Выберите [Планшет] (fi-7700/fi-7700S), [АПД (спереди)] или [АПД (сзади)] как цель для корректировки сдвига. |
| Основные | Отрегулирует горизонтальное (ширина) смещение. Значение может быть в диапазоне от -2 до +3 мм (шаг настройки 0,5). |
| Вспомогательные | Отрегулирует вертикальное (длина) смещение. Значение может быть в диапазоне от -2 до +3 мм (шаг настройки 0,5). |

| Регулировка увеличения по вертикали | Описание |
|--------------------------------------------------------------|----------------------------------------------------------------------------------------------------------------------|
| Модуль | Выберите [Планшет] (fi-7700/fi-7700S) или [АПД] как цель для регулировки увеличения по вертикали. |
| Регулировка увеличения по вертикали (Вспомогательные: длина) | Отрегулирует увеличение по вертикали (длина). Значение может быть в диапазоне от -3,1 до +3,1 % (шаг настройки 0,1). |

НАЧАЛО

Содержание

Индекс

Введение

Краткий обзор сканера

Как загрузить документы

Как использовать панель управления

Различные способы сканирования

Ежедневный уход

Замена расходных материалов

Устранение неполадок

Операционные настройки

Приложение

Глоссарий

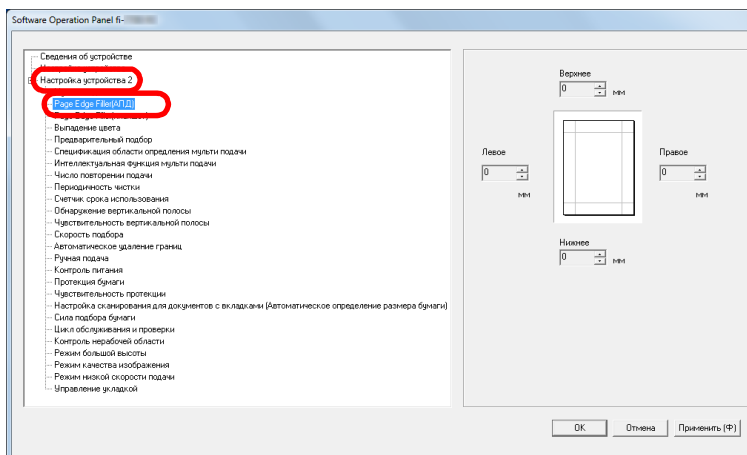
Устранение теней / полос, которые отображаются вокруг сканированного изображения

[Page Edge Filler(АПД)] / [Page Edge Filler(планшет)] (fi-7700/fi-7700S)

В зависимости от состояния документов, которые сканируются, тень документа может отобразиться как черные полосы.

В данном случае, можно улучшить качество изображения вокруг краев документа, при использовании функции "Page Edge Filler", для заполнения краев.

- 1 Запустите Software Operation Panel.
Для получения подробной информации, смотрите ["8.1 Запуск Software Operation Panel"](#) (страница 167).
- 2 В списке элементов слева выберите [Настройка устройства 2] → [Page Edge Filler(АПД)] или [Page Edge Filler(планшет)] (fi-7700/fi-7700S).



НАЧАЛО

Содержание

Индекс

Введение

Краткий обзор сканера

Как загрузить документы

Как использовать панель управления

Различные способы сканирования

Ежедневный уход

Замена расходных материалов

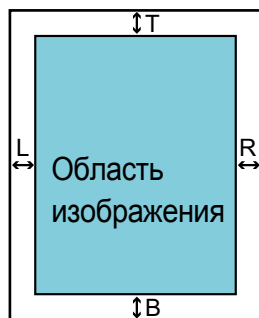
Устранение неполадок

Операционные настройки

Приложение

Глоссарий

3 Задайте ширину, для каждого поля для заполнения: Верхнее / Нижнее / Левое / Правое.



АПД

T: Верхнее = от 0 мм до 15 мм

B: Нижнее = от -7 мм до 7 мм

R: Правое = от 0 мм до 15 мм

L: Левое = от 0 мм до 15 мм

Планшет [fi-7700/fi-7700S]

T: Верхнее = от 0 мм до 15 мм

B: Нижнее = от 0 мм до 15 мм

R: Правое = от 0 мм до 15 мм

L: Левое = от 0 мм до 15 мм

(шаг настройки 1 мм)

Заданная область заполняется белым или черным в соответствии от цвета фона.

ВНИМАНИЕ

Обратите внимание то, что если целевой диапазон Page Edge Filler слишком широкий, некоторые символы находящиеся рядом с краем могут оказаться не отображенными.

СОВЕТ

- Цвет фона обычно является белым. Можно изменить фон черный в драйвере сканера. Для получения подробной информации, смотрите Справку драйвера сканера.
- В зависимости от значения, заданного для нижнего края в [Page Edge Filler(АПД)], функция заполнитель края страницы работает следующим образом:
 - от 1 до 7 мм
Происходит заполнение краев фоновым цветом снизу распознанной страницы.
 - от -1 до -7 мм
Выводит изображения без заполнения полей фоновым цветом. (Выводит изображение с заданной областью, добавленной, когда задан режим обнаружения конца страницы.)
- "Низ распознанной страницы" относится к низу страницы сканированного документа, обнаруженного сканером.
- Данная настройка может быть также конфигурирована в драйвере сканера. В подобном случае, Page Edge Filler драйвера сканера используется на выводимом изображении.

НАЧАЛО

Содержание

Индекс

Введение

Краткий обзор сканера

Как загрузить документы

Как использовать панель управления

Различные способы сканирования

Ежедневный уход

Замена расходных материалов

Устранение неполадок

Операционные настройки

Приложение

Глоссарий

Удаление цвета из сканированного изображения [Выпадение цвета]

При "Выпадение цвета" можно выбрать либо зеленый, красный, синий (основные цвета) либо белый, для удаления деталей выбранного цвета из сканированного изображения.

Например, при сканировании документа с черными символами и зеленым фоном, можно сканировать только черные символы документа с выбором выпадения зеленого цвета.

ВНИМАНИЕ

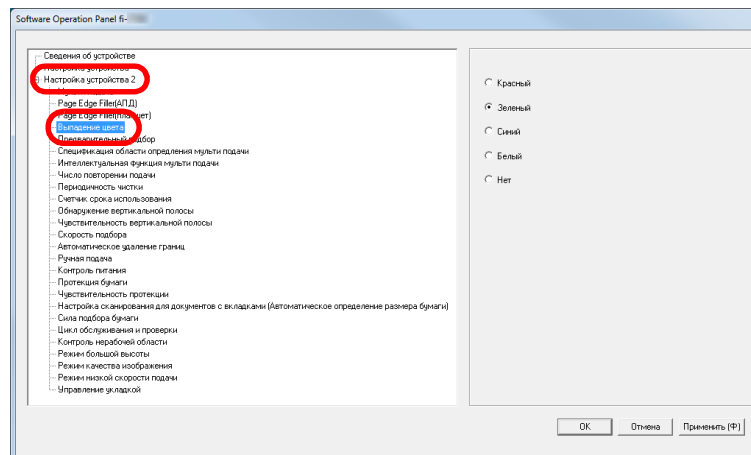
Удаление цвета лучше всего получается со слабыми цветами (низкой интенсивности), темные цвета могут не удалиться.

СОВЕТ

Выпадение цвета доступно только в черно-белом режиме, или оттенки серого.

- 1 Запустите Software Operation Panel.
Для получения подробной информации, смотрите ["8.1 Запуск Software Operation Panel"](#) (страница 167).

- 2 В списке элементов слева выберите [Настройка устройства 2] → [Выпадение цвета].



- 3 Задайте цвет выпадения.
Красный, Зеленый, Синий, Белый: Выбранный цвет удалится.
Нет: Цвет не удаляется.

ВНИМАНИЕ

Software Operation Panel позволяет выбрать цвет из только красного, зеленого, синего и белого. Для удаления других цветов, задайте настройку в драйвере сканера.
Для получения подробной информации, смотрите Справку драйвера сканера.

СОВЕТ

Данная настройка может быть также конфигурирована в драйвере сканера. Обратите внимание, что настройке драйвера сканера дается предпочтение.

НАЧАЛО

Содержание

Индекс

Введение

Краткий обзор сканера

Как загрузить документы

Как использовать панель управления

Различные способы сканирования

Ежедневный уход

Замена расходных материалов

Устранение неполадок

Операционные настройки

Приложение

Глоссарий

Сокращение интервала сканирования [Предварительный подбор]

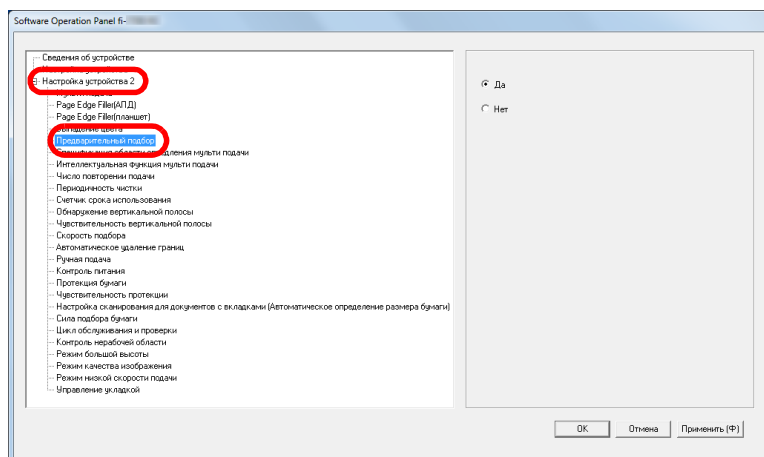
"Предварительный подбор" имеет отношение к подаче документа до положения начала сканирования, перед следующим сканированием.

Включение [Предварительный подбор] сокращает интервал между сканированием каждого документа.

1 Запустите Software Operation Panel.

Для получения подробной информации, смотрите "8.1 Запуск Software Operation Panel" (страница 167).

2 В списке элементов слева выберите [Настройка устройства 2] → [Предварительный подбор].



3 Задайте следует ли включить предварительный подбор. Выберите [Да] или [Нет].

СОВЕТ

- Если выполнить команду отменить на середине сканирования, когда предварительный подбор включен, необходимо будет удалить предварительно поданные документы, затем загрузить еще раз.
- Данная настройка может быть также задана в драйвере сканера или в панели управления. Обратите внимание, что настройке драйвера сканера дается предпочтение.

НАЧАЛО

Содержание

Индекс

Введение

Краткий обзор
сканераКак загрузить
документыКак использовать
панель управленияРазличные способы
сканирования

Ежедневный уход

Замена расходных
материаловУстранение
неполадокОперационные
настройки

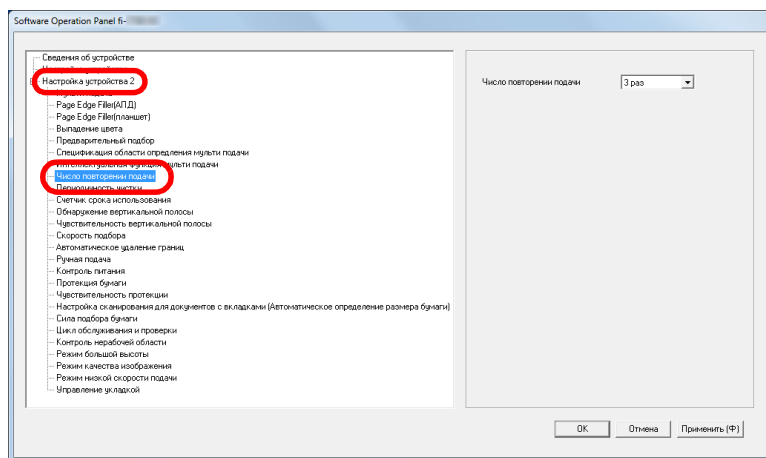
Приложение

Глоссарий

Число повторений подачи

Задайте данную настройку для изменения числа повторений подачи при возникновении ошибок подбора.

- 1 Запустите Software Operation Panel.
Для получения подробной информации, смотрите "8.1 Запуск Software Operation Panel" (страница 167).
- 2 В списке элементов слева выберите [Настройка устройства 2] → [Число повторений подачи].



- 3 Задайте число повторений подачи бумаги.
Значение может быть в диапазоне от 1 до 12 раз.

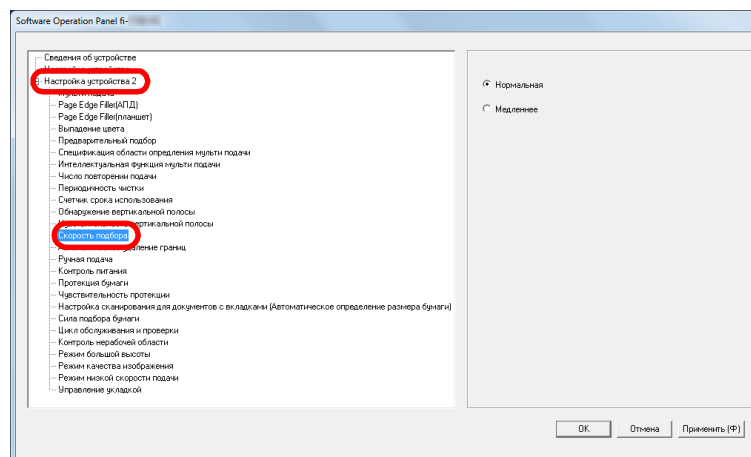
СОВЕТ

Данная настройка может быть также задана в панели управления.

Скорость подачи документов [Скорость подбора]

При частом возникновении мульти подачи и замятии бумаги, можно улучшить выполнение, сокращением скорости с которой документы подбираются или подаются. Данная настройка эффективна, при сканировании тонкой бумаги.

- 1 Запустите Software Operation Panel.
Для получения подробной информации, смотрите "8.1 Запуск Software Operation Panel" (страница 167).
- 2 В списке элементов слева выберите [Настройка устройства 2] → [Скорость подбора].



НАЧАЛО

Содержание

Индекс

Введение

Краткий обзор сканера

Как загрузить документы

Как использовать панель управления

Различные способы сканирования

Ежедневный уход

Замена расходных материалов

Устранение неполадок

Операционные настройки

Приложение

Глоссарий

3 Задайте скорость подачи документа.

Нормальная: Обычная скорость подачи документа

Медленнее: Скорость подачи документа медленнее обычной

ВНИМАНИЕ

Общее время сканирования дольше, из-за медленной скорости подачи документа.

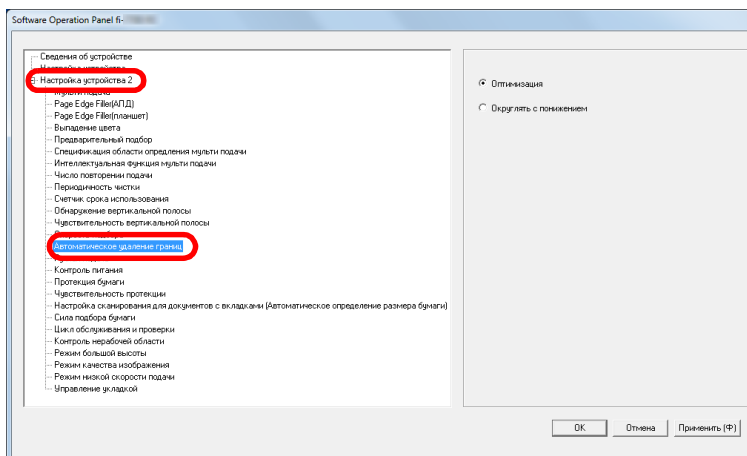
СОВЕТ

Данная настройка может быть также задана в панели управления.

Обрезка границ изображения [Автоматическое удаление границ]

Некоторые дробные данные могут быть произведены в изображении в процессе сканирования. Можно задать включить или исключить такие дробные данные при помощи функции "Автоматическое удаление границ".

- 1 Запустите Software Operation Panel.
Для получения подробной информации, смотрите ["8.1 Запуск Software Operation Panel"](#) (страница 167).
- 2 В списке элементов слева выберите [Настройка устройства 2] → [Автоматическое удаление границ].



НАЧАЛО

Содержание

Индекс

Введение

Краткий обзор
сканераКак загрузить
документыКак использовать
панель управленияРазличные способы
сканирования

Ежедневный уход

Замена расходных
материаловУстранение
неполадокОперационные
настройки

Приложение

Глоссарий

- 3** Выберите включать или исключать дробные данные. Выберите [Оптимизация] для предотвращения любого исключения дробных данных из сканированного изображения.

ВНИМАНИЕ

- Выбор [Оптимизация] может предотвратить потерю данных, но также произвести тени возле правого края.
- При сканировании документа, который имеет текст близко к правому краю, когда выбрано значение [Округлять с понижением], некоторые пиксельные данные могут быть потеряны.
- Для получения подробной информации о настройке автоматического определения размера бумаги, смотрите Справку драйвера сканера.

СОВЕТ

Данная настройка применяется только в режиме черно-белого.

Защита документов от повреждений [Протекция бумаги]

Выберите метод обнаружения протекции бумаги.

Ошибки подачи во время сканирования могут повредить или разорвать ценные документы.

Данная функция может сократить риск повреждения документов, определением ошибки подачи, и остановкой сканирования в следующих случаях:

- Когда сканер обнаруживает документ, который был необычно деформирован из-за ошибки подачи
- Когда сканер обнаруживает звук замятия бумаги
- Когда сканер обнаруживает документ, который был необычно деформирован из-за ошибки подачи, или обнаруживает звук замятия бумаги

Данная функция может быть использована для сканирование документов, таких как тонкие документы, с которыми возникают трудности при подаче.

- 1** Запустите Software Operation Panel.
Для получения подробной информации, смотрите "[8.1 Запуск Software Operation Panel](#)" (страница 167).

НАЧАЛО

Содержание

Индекс

Введение

Краткий обзор сканера

Как загрузить документы

Как использовать панель управления

Различные способы сканирования

Ежедневный уход

Замена расходных материалов

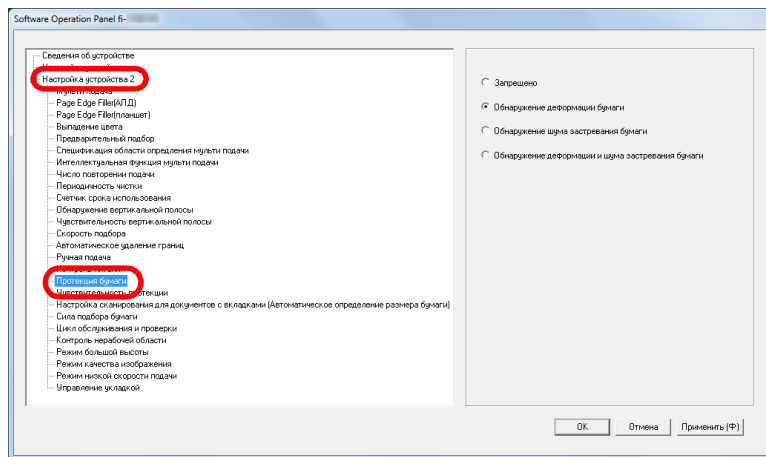
Устранение неполадок

Операционные настройки

Приложение

Глоссарий

2 В списке элементов слева выберите [Настройка устройства 2] → [Протекция бумаги].



3 Выберите метод обнаружения.

| Метод обнаружения | Описание |
|--------------------------------------------------|----------------------------------------------------------------------------------------------------------------------------------------------------------------------|
| Запрещено | Отключает протекцию бумаги. |
| Обнаружение деформации бумаги | Останавливает сканирование, когда сканер обнаруживает документ, который был необычно деформирован ошибкой подачи. |
| Обнаружение шума застревания бумаги | Останавливает сканирование, когда сканер обнаруживает звук застревания бумаги. |
| Обнаружение деформации и шума застревания бумаги | Останавливает сканирование, когда сканер обнаруживает документ, который был необычно деформирован, ошибкой подачи, или когда сканер обнаруживает шум замятия бумаги. |

ВНИМАНИЕ

- Обратите внимание то, что протекция бумаги является функцией, которая пресекает повреждения документов, но не гарантирует сохранность всех документов.
- Когда протекция бумаги включена, загрузите документы с выровненными верхними краями (особенно для смешанной стопки разной длины). Если верхние края не выровнены, правильно, функция протекции бумаги может быть активирована и остановить сканирование даже если документы подаются, правильно.

СОВЕТ

- При сканировании мягкого документа протекцию бумаги можно отключить для остановки сканирования, даже если бумага подается нормально. В подобном случае протекцию бумаги можно отключить в панели управления для сканирования одного документа после отключения этой опции. Для получения подробной информации, смотрите "Отключение защиты бумаги для одиночного сканирования после отключения функции защиты бумаги" (страница 105).
- При частом отключении протекции бумаги смотрите "Протекция бумаги часто отключается." (страница 155).
- Данная настройка может быть также задана в драйвере сканера или в панели управления. Если приоритет назначен для настроек панели управления, они считаются приоритетными по отношению к настройкам Software Operation Panel. Обратите внимание, что даже при существовании приоритета у настройки панели управления драйвер сканера обладает наивысшим приоритетом.

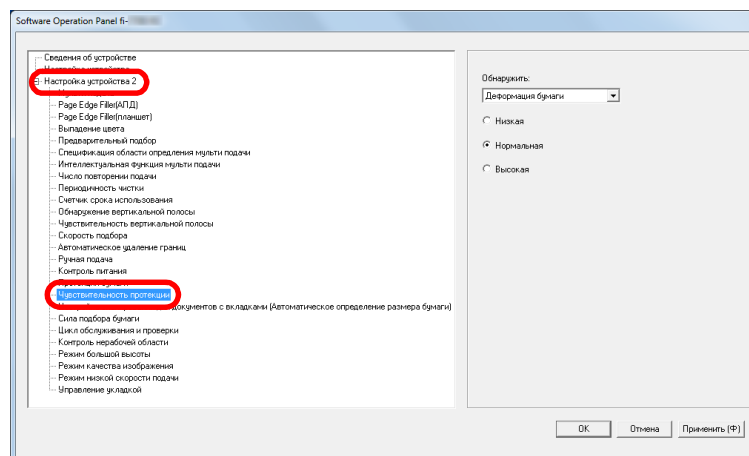
Установка уровня чувствительности протекции бумаги [Чувствительность протекции]

Задайте уровень чувствительности для обнаружения неправильности после подачи документов, когда протекция бумаги включена.

Документы деформированы (например, искривлены) или звуки замятия бумаги изданы, когда документы были поданы валиками неправильно. Для обнаружения подобной проблемы и остановки сканирования выберите [Низкая] для обнаружения только сильно деформированных документов и громкого шума замятия бумаги. Выберите значение [Высокая] для обнаружения документов, которые немного деформированы, или имеют слабый звук замятия бумаги.

- 1 Запустите Software Operation Panel.
Для получения подробной информации, смотрите "[8.1 Запуск Software Operation Panel](#)" (страница 167).

- 2 В списке элементов слева выберите [Настройка устройства 2] → [Чувствительность протекции].



НАЧАЛО

Содержание

Индекс

Введение

Краткий обзор сканера

Как загрузить документы

Как использовать панель управления

Различные способы сканирования

Ежедневный уход

Замена расходных материалов

Устранение неполадок

Операционные настройки

Приложение

Глоссарий

- 3** Выберите метод обнаружения протекции бумаги, чувствительность которого хотите изменить.
- Деформация бумаги:** Выберите этот метод для обнаружения документа, который необычно деформирован при ошибке подачи. Этот метод доступен, если выбрано [Деформация бумаги] или [Обнаружение деформации и шума замятия бумаги] в методе обнаружения протекции бумаги.
- Шум застревания бумаги:** Выберите этот метод для обнаружения шума замятия бумаги. Этот метод доступен, если выбрано [Шум застревания бумаги] или [Обнаружение деформации и шума замятия бумаги] в методе обнаружения протекции бумаги.

- 4** **Задайте уровень чувствительности.**
- Низкая:** Снижает степень чувствительности для обнаружения деформации документов и шума замятия бумаги.
- Нормальная:** Нормальная чувствительность обнаружения деформированных документов и шума замятия документов. Выберите данную настройку для обычного пользования.
- Высокая:** Увеличивает степень чувствительности для обнаружения деформации документов и шума замятия бумаги.

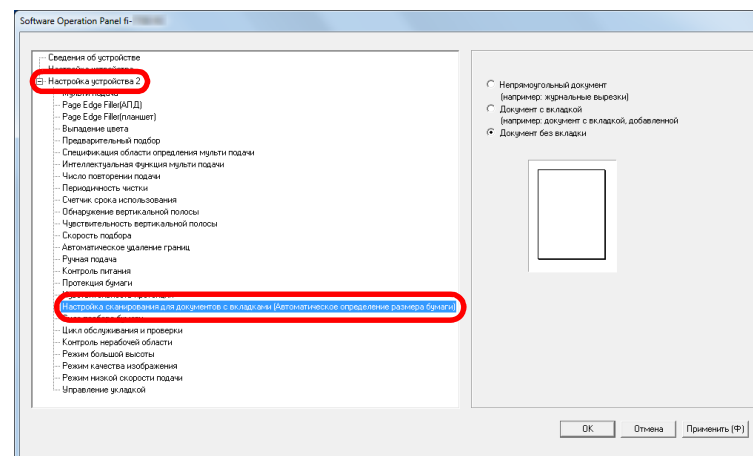
СОВЕТ

- Для быстрого обнаружения деформации бумаги или шума застревания бумаги и остановки сканирования, выберите значение [Высокая].
- Для сокращения частоты обнаружения замятия бумаги, если замятия бумаги возникают часто, задайте [Низкая].
- Данная настройка может быть также задана в панели управления. Если приоритет назначен для настроек панели управления, они считаются приоритетными по отношению к настройкам Software Operation Panel.

Настройка сканирования для документов с вкладками или непрямоугольных документов [Настройка сканирования для документов с вкладками (Автоматическое определение размера бумаги)]

Для документа, который включает листы индекса, или документа со стикерами индекса (или вкладками), прикрепленными к нижнему краю, можно задать включение или невключение изображения части индекса (или вкладки) во время сканирования с настройкой Автоматическое обнаружение размера бумаги.

- 1** Запустите Software Operation Panel. Для получения подробной информации, смотрите "8.1 Запуск Software Operation Panel" (страница 167).
- 2** В списке элементов слева выберите [Настройка устройства 2] → [Настройка сканирования для документов с вкладками (Автоматическое определение размера бумаги)].



НАЧАЛО

Содержание

Индекс

Введение

Краткий обзор сканера

Как загрузить документы

Как использовать панель управления

Различные способы сканирования

Ежедневный уход

Замена расходных материалов

Устранение неполадок

Операционные настройки

Приложение

Глоссарий

- 3 Выберите [Непрямоугольный документ], [Документ с вкладкой] или [Документ без вкладки].

| Метод обнаружения | Описание |
|--------------------------|-----------------------------------------------------------------------------|
| Непрямоугольный документ | Сканирование дополнительных 120 мм от обнаруженного нижнего края документа. |
| Документ с вкладкой | Сканирование дополнительных 35 мм от обнаруженного нижнего края документа. |
| Документ без вкладки | Завершение сканирование при обнаружении нижнего края документа. |

ВНИМАНИЕ

- Скорость сканирования замедляется, если [Документ с вкладкой] или [Непрямоугольный документ] выбран.
- При сканировании документов с вкладкой или непрямоугольных документов см. ["Как загружать документы с вкладкой или непрямоугольные документы"](#) (страница 51).
- Для получения подробной информации о настройке автоматического определения размера бумаги смотрите Справку драйвера сканера.

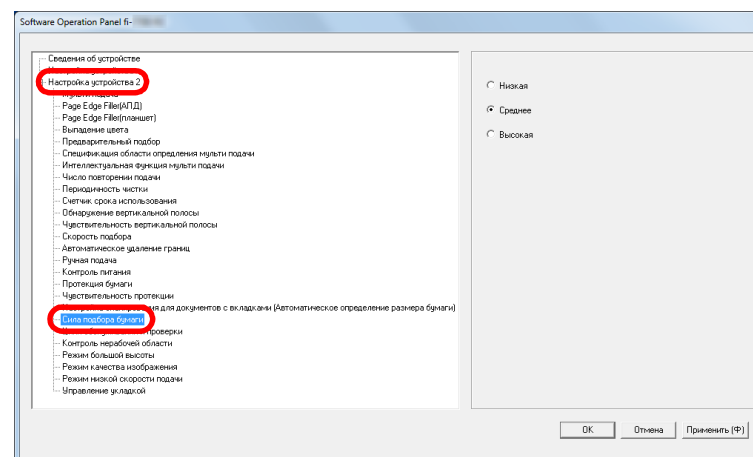
СОВЕТ

Данная настройка может быть также задана в панели управления.

Настройка силы подбора [Сила подбора бумаги]

При сканировании тонкой бумаги или при отсутствии плавной подачи бумаги и холостом вращении подбирающих валиков во время подачи бумаги настройка силы подбора бумаги позволяет улучшить эффективность сканирования.

- 1 Запустите Software Operation Panel.
Для получения подробной информации, смотрите ["8.1 Запуск Software Operation Panel"](#) (страница 167).
- 2 В списке элементов слева выберите [Настройка устройства 2] → [Сила подбора бумаги].



НАЧАЛО

Содержание

Индекс

Введение

Краткий обзор сканера

Как загрузить документы

Как использовать панель управления

Различные способы сканирования

Ежедневный уход

Замена расходных материалов

Устранение неполадок

Операционные настройки

Приложение

Глоссарий

3 Установите силу подбора бумаги для подачи.

Низкая: Выберите это параметр для тонкой бумаги.

Среднее: Сила подбора бумаги по умолчанию. Выберите данную настройку для обычного пользования.

Высокая: Выберите этот параметр для толстой или свернутой бумаги.

ВНИМАНИЕ

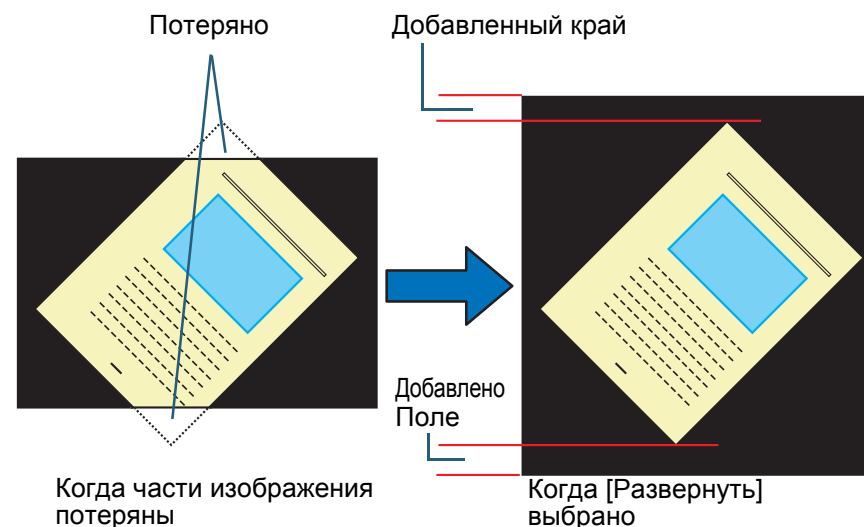
- Сканирование тонкой бумаги с выбранным значением [Высокая] может привести к застреванию бумаги.
- Сканирование толстой бумаги с выбранным значением [Низкая] может привести к неправильной подаче и холостой работе подбирающих валиков.

СОВЕТ

- Выбор [Высокая] увеличивает силу подачи подбирающих валиков, позволяя быстрее подавать сложные для подачи документы.
- Параметр [Высокая] эффективен для сканирования относительно плотных документов.
- Выбор [Низкая] позволяет подавать тонкую бумагу. Однако если вы сканируете документ с нерекомендуемым типом бумаги, убедитесь, что вы сначала протестировали такой тип бумаги для проверки возможности сканирования документа.
- Параметр [Низкая] эффективен для сканирования относительно тонких документов.
- Данная настройка может быть также задана в панели управления.

Регулировка результатов вывода для нерабочей области [Контроль нерабочей области]

Сканер может быть задан на увеличение количества черной области сверху и снизу сканированной области так, что часть сканированного изображения не была потеряна, даже если необычный перекося происходит во время сканирования нерабочей области.



НАЧАЛО

Содержание

Индекс

Введение

Краткий обзор сканера

Как загрузить документы

Как использовать панель управления

Различные способы сканирования

Ежедневный уход

Замена расходных материалов

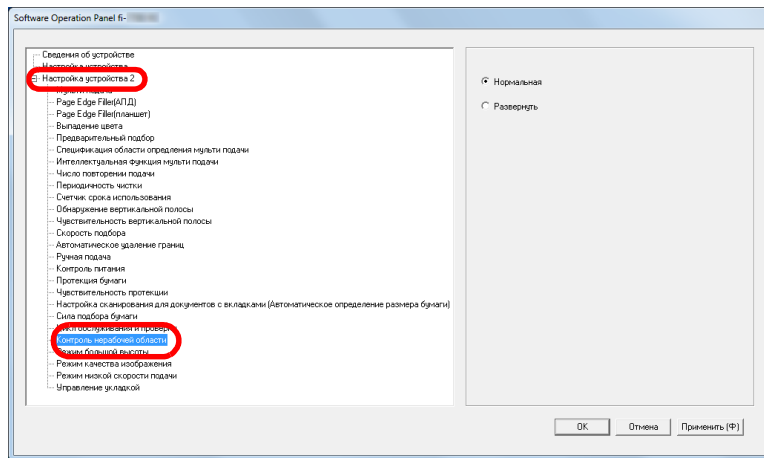
Устранение неполадок

Операционные настройки

Приложение

Глоссарий

- 1 Запустите Software Operation Panel.
Для получения подробной информации, смотрите "8.1 Запуск Software Operation Panel" (страница 167).
- 2 В списке элементов слева выберите [Настройка устройства 2] → [Контроль нерабочей области].



- 3 Выберите количество черной области.

СОВЕТ

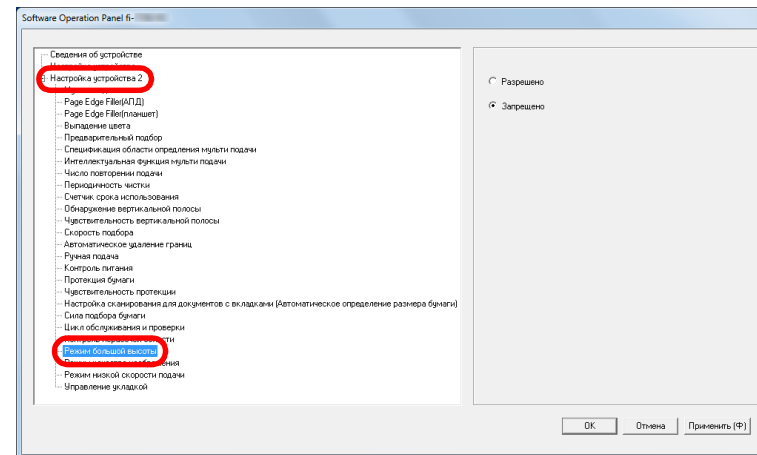
- Задание максимального размера документа, который может быть сканирован, рекомендуется.
- Данная настройка может быть также задана в панели управления.

Сканирование при большой высоте [Режим большой высоты]

Выберите, следует ли включить режим большой высоты. Низкое атмосферное давление в местах большой высоты, может сократить точность обнаружения мульти подачи ультразвуковым датчиком.

Включение режима большой высоты позволяет использовать сканер на высоте 2 000 м и выше.

- 1 Запустите Software Operation Panel.
Для получения подробной информации, смотрите "8.1 Запуск Software Operation Panel" (страница 167).
- 2 В списке элементов слева выберите [Настройка устройства 2] → [Режим большой высоты].



- 3 Выберите, следует ли включить [Режим большой высоты].

НАЧАЛО

Содержание

Индекс

Введение

Краткий обзор сканера

Как загрузить документы

Как использовать панель управления

Различные способы сканирования

Ежедневный уход

Замена расходных материалов

Устранение неполадок

Операционные настройки

Приложение

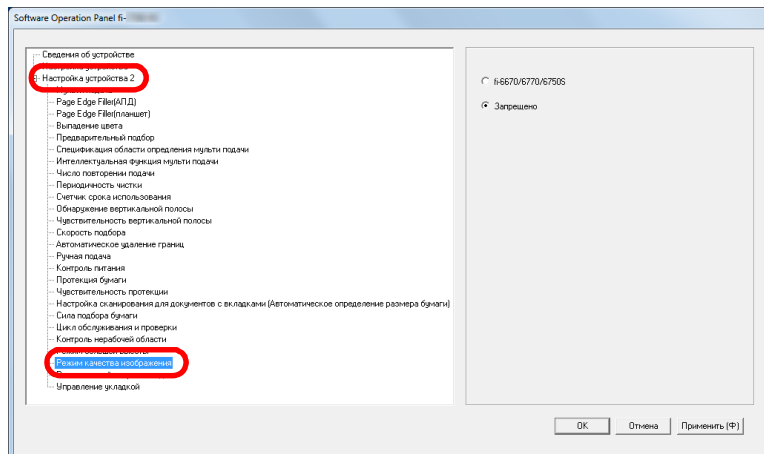
Глоссарий

Настройка качества изображения для сканирования [Режим качества изображения]

Задайте режим качества изображения.

Для получения качества изображения, которое близко к качеству изображения для сканирования с fi-6670/fi-6770/fi-6750S, задайте режим качества изображения.

- 1 Запустите Software Operation Panel.
Для получения подробной информации, смотрите "8.1 Запуск Software Operation Panel" (страница 167).
- 2 В списке элементов слева выберите [Настройка устройства 2] → [Режим качества изображения].

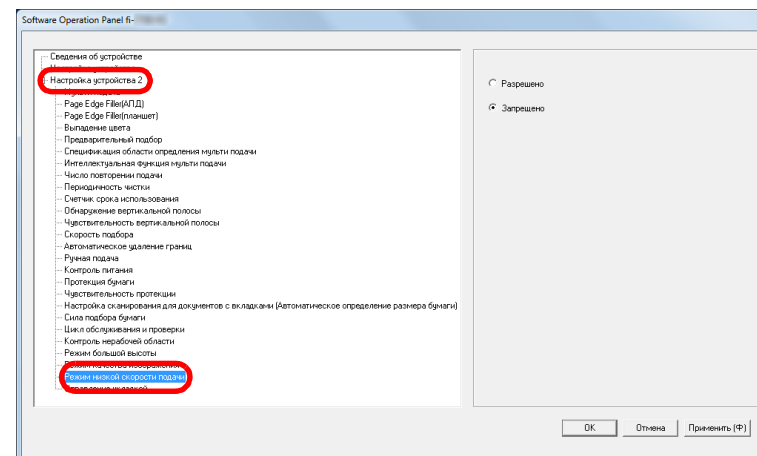


- 3 Выберите, следует ли получить качество изображения, близкое к качеству изображения fi-6670/fi-6770/fi-6750S.

Низкая скорость сканирования при низком разрешении [Режим низкой скорости подачи]

При сканировании с низким разрешением (меньше 400 dpi), можно задать настройки сканера, чтобы сканировать документы медленно не смотря на настройку разрешения. Медленное сканирование документов может предотвратить документы от повреждений. Данная настройка эффективна, при сканировании документов длинной страницы.

- 1 Запустите Software Operation Panel.
Для получения подробной информации, смотрите "8.1 Запуск Software Operation Panel" (страница 167).
- 2 В списке элементов слева выберите [Настройка устройства 2] → [Режим низкой скорости подачи].



- 3 Выберите выключить или включить [Режим низкой скорости подачи].

СОВЕТ

Данная настройка может быть также задана в панели управления.

НАЧАЛО

Содержание

Индекс

Введение

Краткий обзор сканера

Как загрузить документы

Как использовать панель управления

Различные способы сканирования

Ежедневный уход

Замена расходных материалов

Устранение неполадок

Операционные настройки

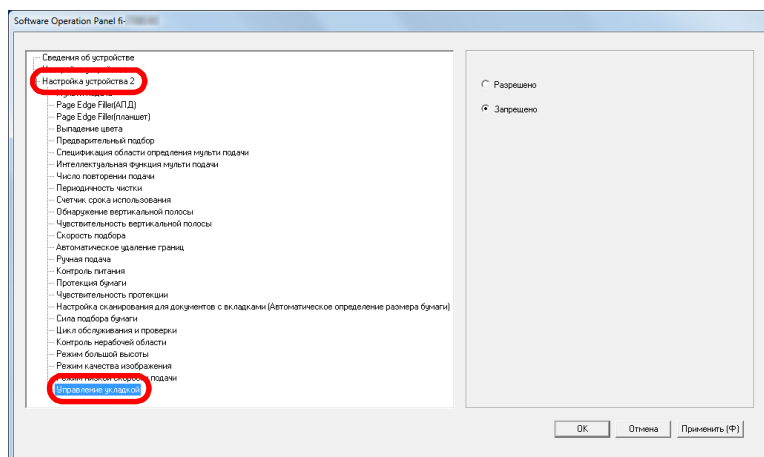
Приложение

Глоссарий

Задание скорости извлечения бумаги [Управление укладкой]

Данный параметр позволяет замедлять скорость извлечения при извлечении документов, предотвращая беспорядочный вывод сканированных документов. Данная настройка эффективна при сканировании документов разных размеров.

- 1 Запустите Software Operation Panel.
Для получения подробной информации, смотрите "8.1 Запуск Software Operation Panel" (страница 167).
- 2 В списке элементов слева выберите [Настройка устройства 2] → [Управление укладкой].



- 3 Выберите следует ли разрешить или запретить [Управление укладкой].

ВНИМАНИЕ

Скорость сканирования замедляется, если управление укладкой разрешено.

СОВЕТ

Данная настройка может быть также задана в панели управления.

НАЧАЛО

Содержание

Индекс

Введение

Краткий обзор
сканераКак загрузить
документыКак использовать
панель управленияРазличные способы
сканирования

Ежедневный уход

Замена расходных
материаловУстранение
неполадокОперационные
настройки

Приложение

Глоссарий

8.6 Настройки, связанные с обнаружением мульти подачи

Задания метода обнаружения мульти подачи [Мульти подача]

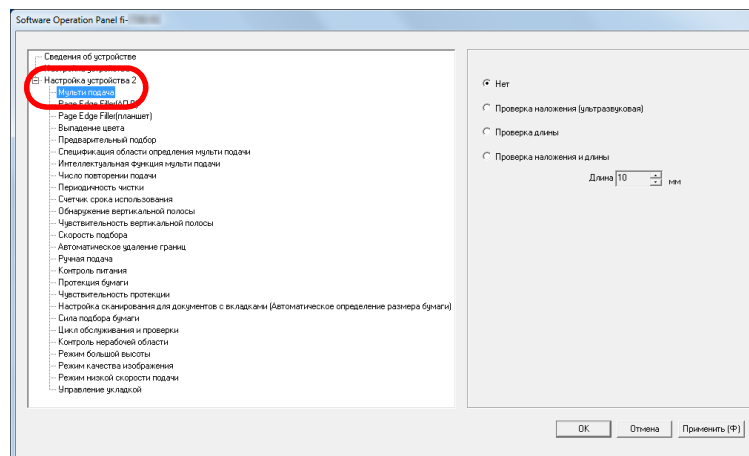
Мульти подача является ошибкой, в которой два и более листа подаются через АПД одновременно. Когда обнаружена разность длины документа, данный результат обнаружения также называется мульти подача.

Не обращение внимания на ошибки мульти подачи во время сканирования может привести к ситуации, когда не достает важных данных сканированных изображений.

Обнаружение мульти подачи может быть использована для предотвращения подобных проблем. Когда подобная функция активирована, сообщение об ошибке отображается сразу после того как обнаруживается мульти подача и останавливается сканирование. Обратите внимание, что мульти подача не может быть обнаружена в пределах 30 мм от переднего края документа.

- 1 Запустите Software Operation Panel.
Для получения подробной информации, смотрите "[8.1 Запуск Software Operation Panel](#)" (страница 167).

- 2 В списке элементов слева выберите [Настройка устройства 2] → [Мульти подача].



НАЧАЛО

Содержание

Индекс

Введение

Краткий обзор сканера

Как загрузить документы

Как использовать панель управления

Различные способы сканирования

Ежедневный уход

Замена расходных материалов

Устранение неполадок

Операционные настройки

Приложение

Глоссарий

3 Выберите метод обнаружения.

| Метод | Описание |
|-------------------------------------|------------------------------------------------------------------------------------------------------------------------------------------------------------------------------------------------------------------------------------------------------------------------------------------------------------------------------------------------------------------------------------------------------------------------------------------------------------------------------------------------------------------------------------------------------------------------------------------------------------------------------------------------------------------------------------------------------------------------|
| Нет | Нет обнаружения мульты подачи. |
| Проверка наложения (ультразвуковая) | Обнаруживает мульты подачи, проверяя документ на наложение. Когда это выбрано, можно также задать следующие два параметра: <ul style="list-style-type: none"> ● Задайте диапазон обнаружения при помощи длины ведущего края документа. Перейдите в "Задание области для обнаружения мульты подачи [Спецификация области определения мульты подачи] (страница 210) для получения подробной информации. ● Игнорируйте мульты подачи, когда лист бумаги того же размера прикладывается в определенное место положение страницы. Перейдите в "Игнорирование мульты подачи заданным шаблоном" (страница 102) для получения подробной информации. |
| Проверка длины | Обнаруживает мульты подачи при помощи определения разницы длины документов. Обратите внимание, что мульты подачи не может быть обнаружена, правильно, при смешанном пакетном сканировании различных размеров. |

| Метод | Описание |
|----------------------------|------------------------------------------------------------------------------------------------------------------------------------------------------------------------------------------------------------------------------------------------------------------------------------------------------------------------------------------------------------------------------------------------------------------------------------------------------------------------------------------------------------------------------------------------------------------------------------------------------------------------------------------------------------------------------------------------------------------------------------------------------------------------------------------------------------------------------------------------------------------------------------------------------------------|
| Проверка наложения и длины | Обнаруживает мульты подачи при помощи комбинации значения [Проверка наложения (ультразвуковая)] и [Проверка длины]. Обратите внимание, что мульты подачи не может быть обнаружена, правильно, при смешанном пакетном сканировании различных размеров. Когда это выбрано, можно также задать следующие два параметра: <ul style="list-style-type: none"> ● Задайте диапазон обнаружения при помощи длины ведущего края документа. Перейдите в "Задание области для обнаружения мульты подачи [Спецификация области определения мульты подачи] (страница 210) для получения подробной информации. ● Игнорируйте мульты подачи, когда лист бумаги того же размера прикладывается в определенное место положение страницы. Перейдите в "Игнорирование мульты подачи заданным шаблоном" (страница 102) для получения подробной информации. |
| Длина | Выберите разницу длины в диапазоне от 10 / 15 / 20 мм, при обнаружении мульты подачи разницей длины документов. Любая длина меньше заданной не будет обнаружена как мульты подачи. |

НАЧАЛО

Содержание

Индекс

Введение

Краткий обзор сканера

Как загрузить документы

Как использовать панель управления

Различные способы сканирования

Ежедневный уход

Замена расходных материалов

Устранение неполадок

Операционные настройки

Приложение

Глоссарий

ВНИМАНИЕ

- Для сканирования с разной длиной бумаги, задайте значение [Проверка наложения (ультразвуковая)].
- Если к документу прикреплено такое приложение, как наклейка, чек или фотография, сканер может ошибочно распознать наложенную часть документа как мульти подачу, если выбрано [Проверка наложения (ультразвуковая)]. В данном случае, задайте значение [Проверка длины].

Обратите внимание, что значение [Проверка наложения (ультразвуковая)] может быть использована при помощи ограничения диапазона обнаружения.

СОВЕТ

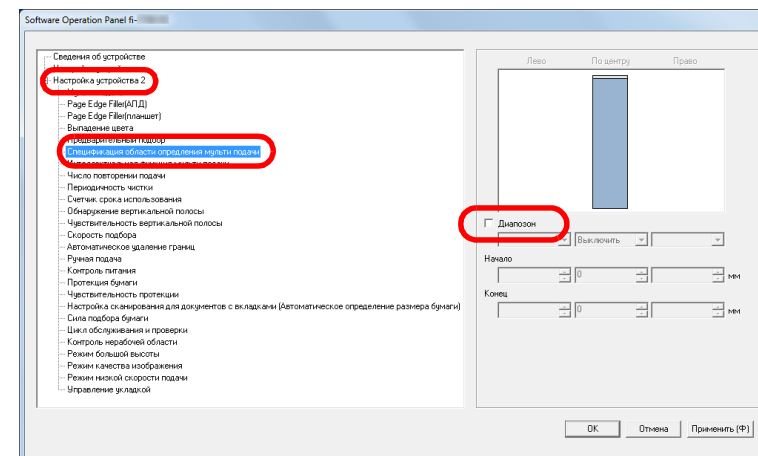
Данная настройка может быть также конфигурирована в драйвере сканера. Обратите внимание, что настройке драйвера сканера дается предпочтение.

Задание области для обнаружения мульти подачи [Спецификация области определения мульти подачи]

Следующие настройки возможны, только если задано значение [Проверка наложения (ультразвуковая)] или [Проверка наложения и длины].

- 1 В списке элементов слева выберите [Настройка устройства 2] → [Спецификация области определения мульти подачи].

Выберите значение [Диапазон] в окне.



НАЧАЛО

Содержание

Индекс

Введение

Краткий обзор сканера

Как загрузить документы

Как использовать панель управления

Различные способы сканирования

Ежедневный уход

Замена расходных материалов

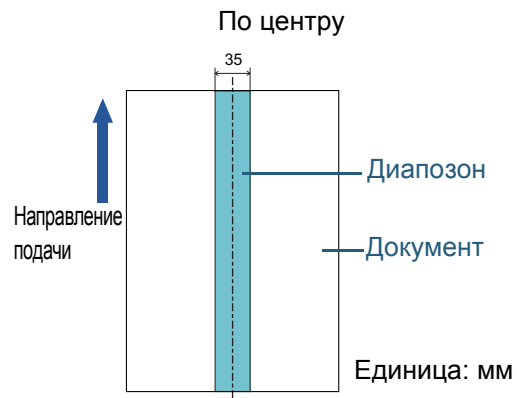
Устранение неполадок

Операционные настройки

Приложение

Глоссарий

2 Задайте диапазон обнаружения.

| Диапазон | Описание |
|-----------------------|---------------------------------------------------------------------------------------------------------------------------------------------------------------------------------------------------------------------------------------------------------------------------------------------------------------------------------------------------------------------------------------------------------------------------------------------------------------------------------------------------------------------------------------------------------------------------------------------------------------------------------------|
| Диапазон | <p>Выберите значение для задания диапазона обнаружения (выделено светло-синим цветом) в изображении ниже.</p>  <p>Выберите значение для включения настройки в данном окне. Удалите флажок для выключения настройки. Удаления данного флажка задаст по начальное и конечное положение на "0", создавая весь диапазон документа для обнаружения мульты подачи. Вышеуказанное условие, применяется, когда документ задан по центру ширины подбирающего валика. Мульты подача не может быть обнаружена в пределах 30 мм от переднего края документа.</p> |
| Выключить (По центру) | Не обнаруживает мульты подачу для выбранной области. |
| Включить (По центру) | Обнаруживает мульты подачу для выбранной области. |

| Диапазон | Описание |
|--------------------|------------------------------------------------------------------------------------------------------------------------------------------------|
| Начало (По центру) | Отображает исходную точку обнаружения при помощи длины от переднего края документа. Диапазон: от 0 до 510 мм, шаг настройки 2 мм, Начало<Конеч |
| Конец (По центру) | Отображает конечную точку обнаружения при помощи длины от переднего края документа. Диапазон: от 0 до 510 мм, шаг настройки 2 мм, Начало<Конеч |

СОВЕТ

- Когда оба значения [Начало] и [Конец] заданы на "0", обнаружение мульты подачи выполняется для всей области независимо от его включения / выключения.
- Для выключения обнаружения мульты подачи для всего документа, выберите [Выключить] и задать начальное положение на "0" и конечное положение на равное или более длинное, чем длина документа.
- Если задать значение больше чем длина документа для начального положения, выбор [Выключить] обнаруживает всю длину документа и выбор [Включить] выключает обнаружение мульты подачи.
- Для обнаружения мульты подачи, диапазон обнаружения должно быть указано, по крайней мере, 5 мм в длину. Конфигурируйте настройки так, чтобы значение конечного положения с вычетом начального положения было 6 мм и выше.
- Можно также задать начальное и конечное положение любым из следующих способов:
 - Очертите область при помощи мыши на отображенном изображении.
 - Перетащите ручки для положений [Начало] и [Конец] на отображаемом изображении.

НАЧАЛО

Содержание

Индекс

Введение

Краткий обзор сканера

Как загрузить документы

Как использовать панель управления

Различные способы сканирования

Ежедневный уход

Замена расходных материалов

Устранение неполадок

Операционные настройки

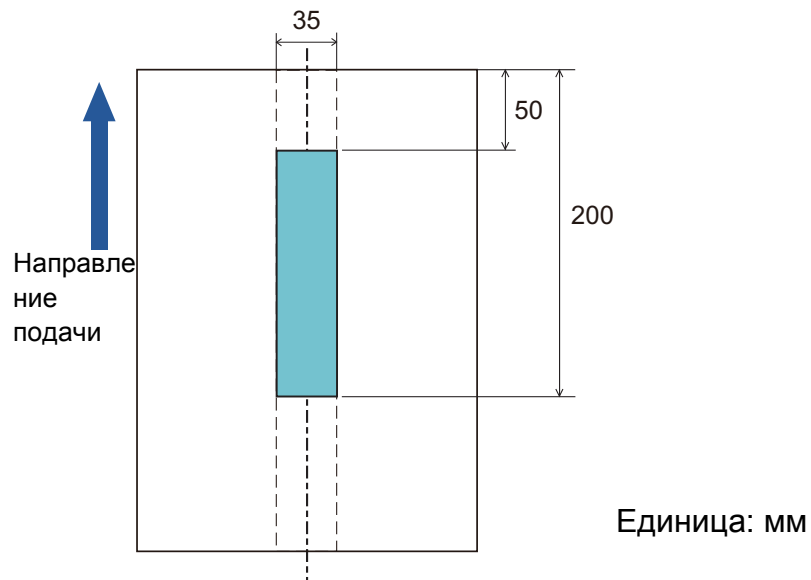
Приложение

Глоссарий

Пример 1:

Положение: По центру

Диапазон = Включить, Начало = 50 мм, Конец = 200 мм

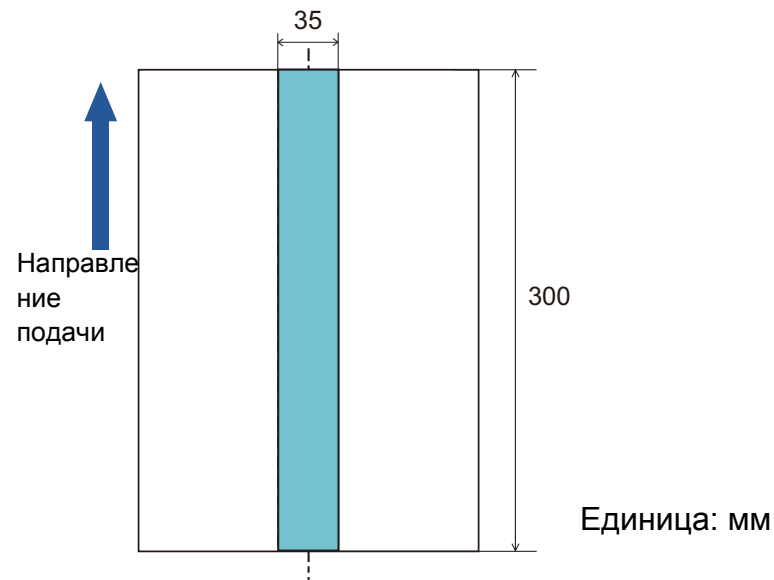


Мульти подача обнаруживается только для областей выделенных светло-синим цветом.

Пример 2:

Положение: По центру

Диапазон = Разрешено, Начало = 0 мм, Конец = 300 мм



Мульти подача обнаруживается только для областей выделенных светло-синим цветом.

СОВЕТ

Когда используется обнаружение наложением, правильность обнаружения мульти подачи может быть сокращена, если документы склеены или плотно скрепленные под действием статического электричества.

НАЧАЛО

Содержание

Индекс

Введение

Краткий обзор сканера

Как загрузить документы

Как использовать панель управления

Различные способы сканирования

Ежедневный уход

Замена расходных материалов

Устранение неполадок

Операционные настройки

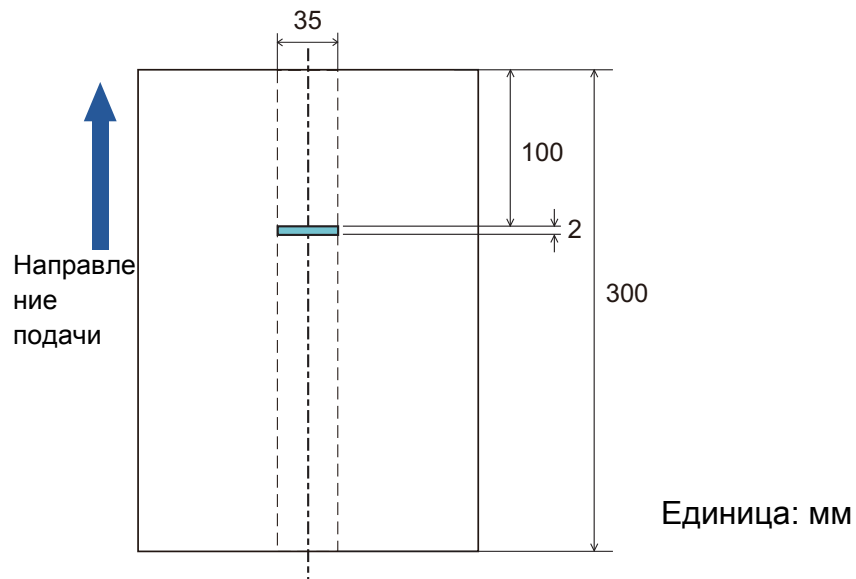
Приложение

Глоссарий

Пример 3: (Пример того как не следует делать)

Положение: По центру

Диапазон = Включить, Начало = 100 мм, Конец = 102 мм

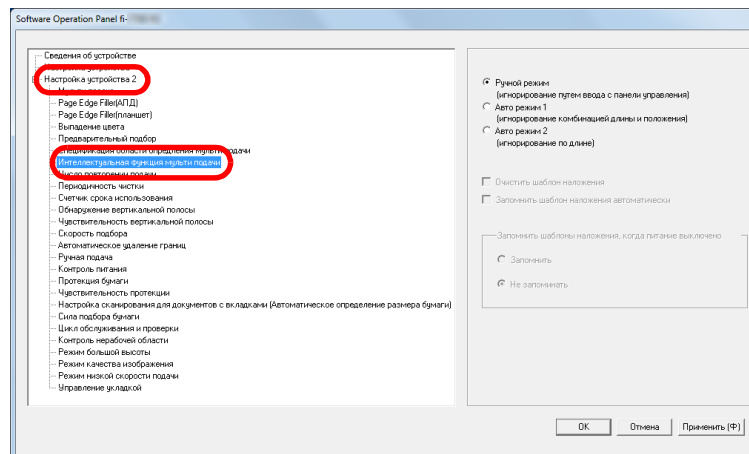


Если диапазон обнаружения (длины) менее 5 мм, обнаружение мультитипа не точное.

Задание области не обнаружения мультитипа [Интеллектуальная функция мультитипа]

Когда часть бумаги прикладывается в тоже место положения страницы, сканер запоминает место положения приложения и может быть задан так, чтобы не обнаруживать мультитипа для данного места положения. Обратите внимание, что сначала требуется выбрать [Проверка наложения (ультразвуковая)] или [Проверка наложения и длины] либо в драйвере сканера, либо в настройке обнаружения мультитипа подачи в **"Задания метода обнаружения мультитипа подачи [Мультитипа]"** (страница 208).

- 1 Запустите Software Operation Panel.
Для получения подробной информации, смотрите **"8.1 Запуск Software Operation Panel"** (страница 167).
- 2 В списке элементов слева выберите [Настройка устройства 2] → [Интеллектуальная функция мультитипа подачи].



НАЧАЛО

Содержание

Индекс

Введение

Краткий обзор сканера

Как загрузить документы

Как использовать панель управления

Различные способы сканирования

Ежедневный уход

Замена расходных материалов

Устранение неполадок

Операционные настройки

Приложение

Глоссарий

3 Задайте режим управления.

| Режим | Описание |
|--------------|--------------------------------------------------------------------------------------------------------------------------------------------------------------------------------------------------------|
| Ручной режим | Игнорирует мульты подачу при загрузке документов обратно в лоток АПД (податчик) и их повторном сканировании. Не сохраняет размер или положение приложенной бумаги, когда мульты подача обнаруживается. |
| Авто режим 1 | Сохраняет размер и положение приложенной бумаги, когда мульты подача обнаруживается. Сохраненный шаблон игнорируется со следующего сканирования. |
| Авто режим 2 | Сохраняет размер приложенной бумаги когда мульты подача обнаруживается. Сохраненный шаблон (включая любую длину меньше чем приложение) игнорируется со следующего сканирования. |

СОВЕТ

- При выборе значения [Очистить шаблон наложения] можно удалить шаблоны наложения (длину, положение) которые были сохранены в Авто режиме.
- Выбрав значение [Запомнить шаблон наложения автоматически], вы сможете включить функцию запоминания шаблона наложения при обнаружении наложения документов в Авто режиме.
- В значении [Запомнить шаблоны наложения, когда питание выключено] можно выбрать следует или нет сохранять шаблон наложения после выключение питания. Если выбрано значение [Запомнить], вы можете использовать восемь последних шаблонов при следующем сканировании.
- Данная настройка может быть также задана в панели управления.

Для получения подробной информации о процедуре после данного шага, смотрите ["Игнорирование мульты подачи заданным шаблоном"](#) (страница 102).

НАЧАЛО

Содержание

Индекс

Введение

Краткий обзор сканера

Как загрузить документы

Как использовать панель управления

Различные способы сканирования

Ежедневный уход

Замена расходных материалов

Устранение неполадок

Операционные настройки

Приложение

Глоссарий

8.7 Настройки, связанные со временем ожидания

Время ожидания в режиме ручной подачи [Ручная подача]

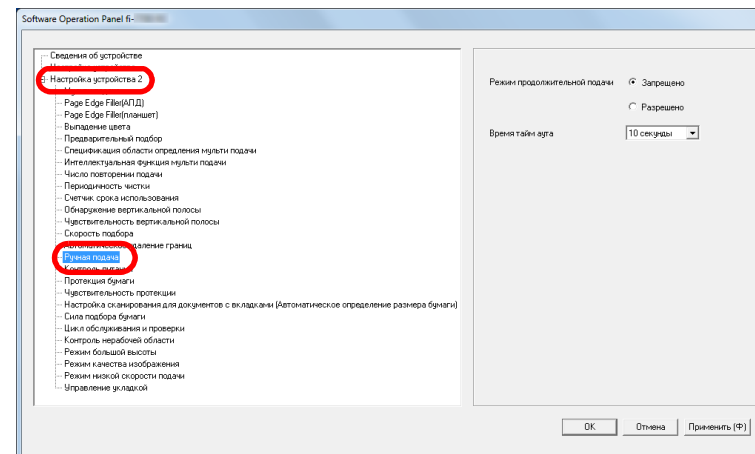
Когда выполняется сканирование путем ручной загрузки одного листа за один раз, можно задать время ожидания (интервал) до загрузки следующего документа в лоток бумаги АПД (Податчик). Данное включает продолжительное сканирование до тех пор, пока выполняется загрузка документа в пределах заданного времени.

Если заданное время превышено, сканирование завершается автоматически и ручная подача будет отменена.

Обратите внимание то, что также можно нажать кнопку [Stop/Clear] на панели управления для отмены ручной подачи.

- 1 Запустите Software Operation Panel.
Для получения подробной информации, смотрите ["8.1 Запуск Software Operation Panel"](#) (страница 167).

- 2 В списке элементов слева выберите [Настройка устройства 2] → [Ручная подача].



- 3 Выберите [Время тайм аута].
Если выбрано [Время тайм аута], задайте время для ожидания сканером подтверждения того, что в лотке бумаги АПД (податчик) не загружены документы, который является интервалом между временем сканированием последнего документа и временем, когда сканер проверяет загруженность следующего документа для сканирования.
 - При сканировании более одного документа последовательно вручную
 - 1 Выберите Разрешено для [Режим продолжительной подачи].
 - 2 Выберите время для [Время тайм аута].
 - Для сканирования сложенных пополам документов, конвертов или многослойных документов подавайте бумагу вручную по очереди
 - 1 Переключите переключатель режима подачи налево для переключения режима подачи на ручной / одиночный режим.
 - 2 Выберите время для [Время тайм аута].

НАЧАЛО

Содержание

Индекс

Введение

Краткий обзор сканера

Как загрузить документы

Как использовать панель управления

Различные способы сканирования

Ежедневный уход

Замена расходных материалов

Устранение неполадок

Операционные настройки

Приложение

Глоссарий

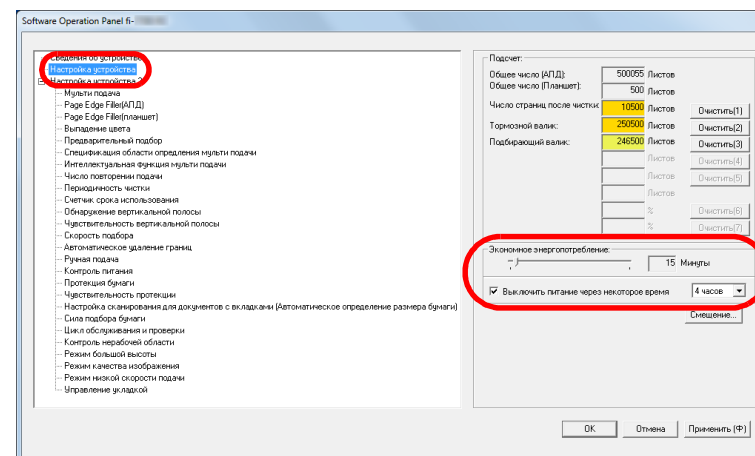
СОВЕТ

- Когда значение [Режим продолжительной подачи] включено, сканер выполнит ожидание загрузки следующего документа в течение заданного времени, даже если выполнен запуск сканирования без документов в лотке бумаги АПД (податчик).
- Когда переключатель режима подачи установлен на ручной / одиночный режим, то даже если выбран параметр Разрешено для [Режим продолжительной подачи] в [Ручная подача], сканер будет работать в ручном / одиночном режиме.
- Данная настройка может быть также задана в панели управления.

Время ожидания сканера для ввода в режиме экономного энергопотребления [Экономное энергопотребление]

Может быть задано время ожидания для сканера для ввода в режим экономного энергопотребления.

- 1 Запустите Software Operation Panel.
Для получения подробной информации, смотрите "[8.1 Запуск Software Operation Panel](#)" (страница 167).
- 2 В списке элементов слева выберите [Настройка устройства].



НАЧАЛО

Содержание

Индекс

Введение

Краткий обзор сканера

Как загрузить документы

Как использовать панель управления

Различные способы сканирования

Ежедневный уход

Замена расходных материалов

Устранение неполадок

Операционные настройки

Приложение

Глоссарий

3 Используйте ползунок для задания времени ожидания сканера для ввода в режим экономного энергопотребления.

Значение может быть в диапазоне от 5 до 115 минут (шаг настройки 5).

СОВЕТ

- Выберите настройку [Выключить питание после определенного периода времени] для выключения питания автоматически, если сканер остается определенный период времени без использования. Вы можете установить период времени для сканера для автоматического выключения, выбрав значения [1 час] / [2 часа] / [4 часов] / [8 часов].
- Данная настройка может быть также задана в панели управления.

НАЧАЛО

Содержание

Индекс

Введение

Краткий обзор сканера

Как загрузить документы

Как использовать панель управления

Различные способы сканирования

Ежедневный уход

Замена расходных материалов

Устранение неполадок

Операционные настройки

Приложение

Глоссарий

8.8 Настройки, связанные с включением / выключением питания

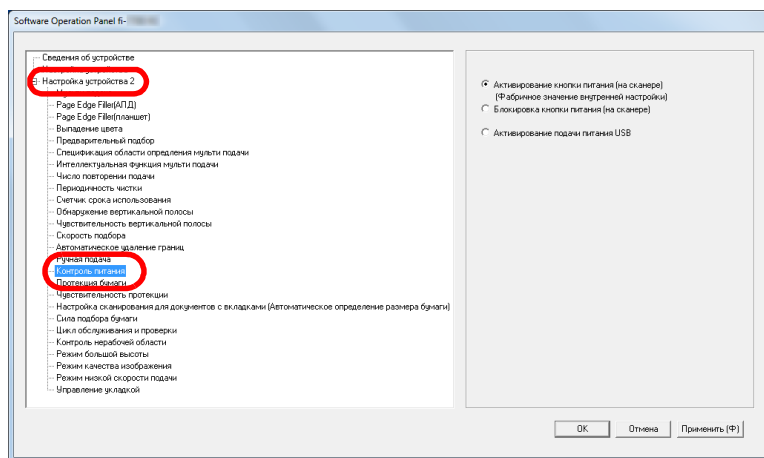
Метод включения / выключения сканера [Контроль питания]

Метод, в котором питание сканера включается / выключается, может быть задан одним из следующих способов:

- Нажмите кнопку [Power] на панели управления
- Используйте сетевой фильтр переменного тока для контроля источника питания для периферийных устройств, таких как сканер в соответствии с питанием компьютера.
- Включение / выключение сканера синхронизировано с питанием компьютера.

1 Запустите Software Operation Panel.
Для получения подробной информации, смотрите "8.1 Запуск Software Operation Panel" (страница 167).

2 В списке элементов слева выберите [Настройка устройства 2] → [Контроль питания].



3 Выберите одно из следующего:
[Активирование кнопки питания (на сканере)]:
Нажмите кнопку [Power] на панели управления.

[Блокировка кнопки питания (на сканере)]:
Используйте удлинитель переменного тока для контроля источника питания для периферийных устройств, таких как сканер, в соответствии с питанием компьютера.

[Активирование подачи питания USB]:
Включение / выключение сканера синхронизировано с питанием компьютера.

ВНИМАНИЕ

- Выберите [Блокировка кнопки питания (на сканере)], чтобы предотвратить автоматическое выключение сканера, даже если выбрана настройка [Выключить питание после определенного периода времени] в разделе [Настройка устройства] приложения Software Operation Panel.
- Некоторые типы компьютеров и USB-концентраторов сохраняют прикладываемое питание к шине USB, даже после того как компьютер выключен. В этом случае режим [Активирование подачи питания USB] может работать неправильно.

НАЧАЛО

Содержание

Индекс

Введение

Краткий обзор сканера

Как загрузить документы

Как использовать панель управления

Различные способы сканирования

Ежедневный уход

Замена расходных материалов

Устранение неполадок

Операционные настройки

Приложение

Глоссарий

8.9 Настройки, связанные с обслуживанием сканера

Обнаружение вертикальной полосы [Обнаружение вертикальной полосы]

Выберите следует ли включить обнаружение вертикальной полосы.

После включения данной настройки, в ЖК-дисплее мигает

МЕНЮ при обнаружении вертикальных полос в изображении, сканированном через АПД.

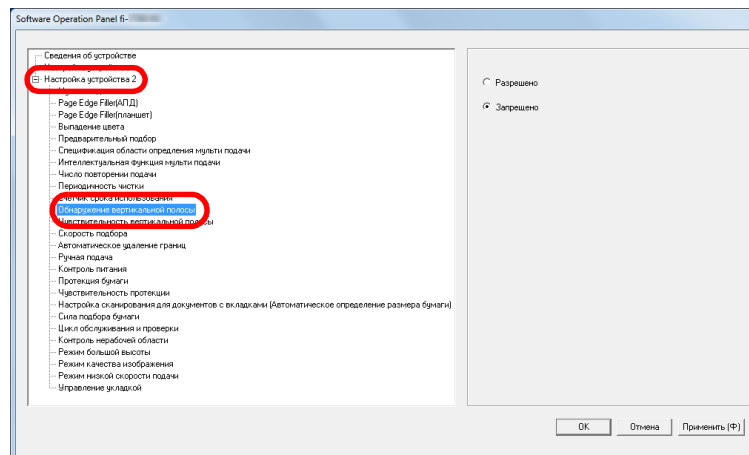
[Чистка стекла!] также мигает на второй строке экрана [Готово].

Проверьте информацию, а затем чистите стекла.

Для получения подробной информации о проверке информации, смотрите "[Проверка информации](#)" (страница 68).

Для получения подробной информации о чистке, смотрите "[Глава 5 Ежедневный уход](#)" (страница 107).

- 1 Запустите Software Operation Panel.
Для получения подробной информации, смотрите "[8.1 Запуск Software Operation Panel](#)" (страница 167).
- 2 В списке элементов слева выберите [Настройка устройства 2] → [Обнаружение вертикальной полосы].



- 3 Выберите следует ли включить [Обнаружение вертикальной полосы].
Выберите [Разрешено] для обнаружения вертикальных полос (загрязнение стекла) при выполнении сканирования при помощи АПД.

СОВЕТ

Данная настройка может быть также задана в панели управления.

НАЧАЛО

Содержание

Индекс

Введение

Краткий обзор сканера

Как загрузить документы

Как использовать панель управления

Различные способы сканирования

Ежедневный уход

Замена расходных материалов

Устранение неполадок

Операционные настройки

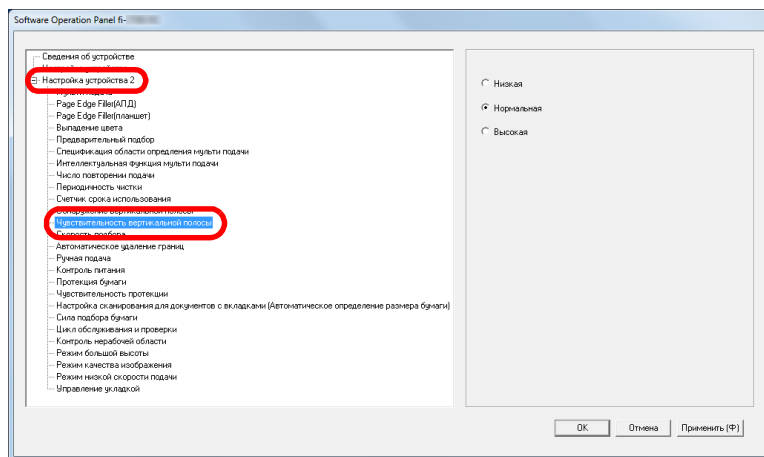
Приложение

Глоссарий

Задания уровня чувствительности обнаружения вертикальной полосы [Чувствительность вертикальной полосы]

Укажите степень чувствительности обнаружения вертикальных полос (загрязнение стекла), при включенном обнаружении вертикальных полос. Выберите [Низкая] для обнаружения только большого количества грязи на стекле. Выберите [Высокая] для обнаружения небольшого количества грязи на стекле.

- 1 Запустите Software Operation Panel.
Для получения подробной информации, смотрите "8.1 Запуск Software Operation Panel" (страница 167).
- 2 В списке элементов слева выберите [Настройка устройства 2] → [Чувствительность вертикальной полосы].



- 3 **Задайте уровень чувствительности.**
Низкая: Снижает уровень чувствительности обнаружения грязи на стекле.
Нормальное: Контролирует загрязненность стекла при помощи значения нормальная чувствительность обнаружения грязи на стекле. Выберите данную настройку для обычного пользования.
Высокая: Повышает уровень чувствительности обнаружения грязи на стекле.

СОВЕТ

- Если [Чистка стекла!] часто мигает на второй строке экрана [Готово], выберите [Низкая].
- Данная настройка может быть также задана в панели управления.

НАЧАЛО

Содержание

Индекс

Введение

Краткий обзор сканера

Как загрузить документы

Как использовать панель управления

Различные способы сканирования

Ежедневный уход

Замена расходных материалов

Устранение неполадок

Операционные настройки

Приложение

Глоссарий

Цикл обслуживания и проверки сканера [Цикл обслуживания и проверки]

Задайте период времени для регулярного обслуживания и инспекции сканера сервисным инженером.

По истечении указанного периода после последнего регулярного обслуживания и проверки на ЖК-дисплее

загорается **МЕНЮ**.

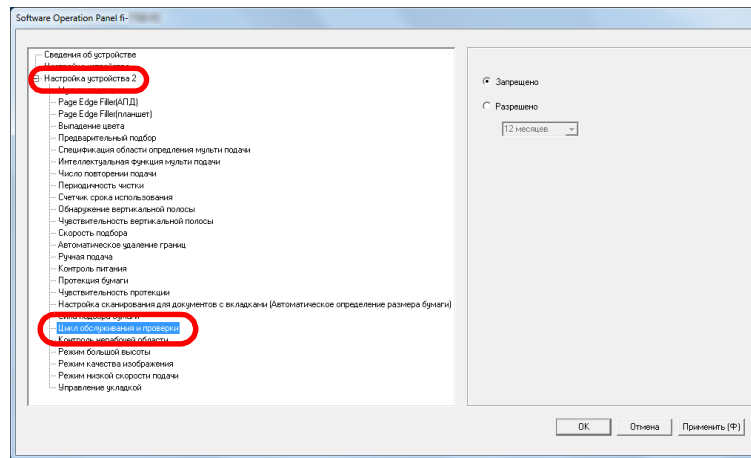
Если [обслуживание] мигает на второй строке экрана [Готово].

Необходимо, чтобы сервисный специалист проверил данные и выполнил регулярное обслуживание и инспекцию сканера.

Для получения подробной информации о проверке информации, смотрите "[Проверка информации](#)" (страница 68).

Для регулярного обслуживания сканера сервисным специалистом обратитесь к дистрибьютору/дилеру.

- 1 Запустите Software Operation Panel.
Для получения подробной информации, смотрите "[8.1 Запуск Software Operation Panel](#)" (страница 167).
- 2 В списке элементов слева выберите [Настройка устройства 2] → [Цикл обслуживания и проверки].



- 3 Выберите, следует ли включить [Цикл обслуживания и проверки].
Если выбрано значение [Разрешено], задайте период времени для регулярного обслуживания и инспекции сканера сервисным специалистом.

НАЧАЛО

Содержание

Индекс

Введение

Краткий обзор
сканераКак загрузить
документыКак использовать
панель управленияРазличные способы
сканирования

Ежедневный уход

Замена расходных
материаловУстранение
неполадокОперационные
настройки

Приложение

Глоссарий

Приложение

Данное приложение содержит следующую информацию.

| | |
|-------------------------------------------------------------|-----|
| A.1 Основная спецификация | 223 |
| A.2 Установочные спецификации..... | 226 |
| A.3 Внешний размер..... | 228 |
| A.4 Параметры сканера..... | 230 |
| A.5 Удаление программного обеспечения..... | 231 |
| A.6 Примечания к повторной упаковке [fi-7700/fi-7700S]..... | 232 |

НАЧАЛО

Содержание

Индекс

Введение

Краткий обзор
сканера

Как загрузить
документы

Как использовать
панель управления

Различные способы
сканирования

Ежедневный уход

Замена расходных
материалов

Устранение
неполадок

Операционные
настройки

Приложение

Глоссарий

A.1 Основная спецификация

| Элемент | | Спецификация | | | Примечания |
|--------------------------------------------------------|-----------------------------------------|-----------------------------------------------------------------|------------------------------------------------------------------------------------------------------------------------------------------------------------------------------------------------|-------------------------------------------------------|---------------------------------------------------------|
| | | fi-7600 | fi-7700 | fi-7700S | |
| Тип сканера | | АПД | АПД + планшет | | Ручная подача (одиночная / непрерывная) доступна в АПД. |
| Датчик изображения | | Цветной CCD × 2 (передний, задний) | Цветной CCD × 3 (передний, задний, планшет) | Цветной CCD × 2 (передний, планшет) | - |
| Источник света | | Белый светодиод × 4 (передний × 2, задний × 2) | Белый светодиод × 6 (передний × 2, задний × 2, планшет × 2) | Белый светодиод × 4 (передний × 2, планшет × 2) | - |
| Область сканирования | Минимальный размер (ширина × длина) | 50,8 × 69 мм | | | |
| | Максимальный размер (ширина × длина) | АПД | 304,8 × 431,8 мм (A3 книжная (297 × 420 мм)) | | (*1) |
| | | Планшет | - | 304,8 × 457,2 мм | |
| Вес бумаги (толщина) | | АПД | от 20 до 413 г/м ² от 27 до 413 г/м ² для размера больше A4/Letter от 128 до 209 г/м ² для размера A8 1,4 мм или менее для пластиковых карточек (*2) | | (*3) |
| АПД Скорость сканирования (A4 альбомная) (*4) | Двоичный (черно-белый) | Симплекс 100 страниц в минуту, Дуплекс 200 изображений в минуту | | Симплекс 75 страниц в минуту | 300 т/д |
| | Оттенки серого | | | | |
| | Цветной | | | | |

| Элемент | | Спецификация | | | Примечания |
|----------------------------------------------------|------------------------|----------------------------------------------------------------------------------------------------------------------|---------------|----------|-----------------------------------------------------------------------------------------------|
| | | fi-7600 | fi-7700 | fi-7700S | |
| Планшет Скорость сканирования (А4 книжная) (*4) | Двоичный (черно-белый) | - | 0,9 сек./лист | | 300 т/д |
| | Оттенки серого | | | | |
| | Цветной | | | | |
| Возможность загрузки (*5) | | Документы размером А4/Letter или меньше: 300 листов Документы больше размера А4/Letter: 100 листов | | | Вес бумаги: 80 г/м ² |
| Оптическое разрешение | | 600 dpi | | | - |
| Разрешение на выходе | Двоичный (черно-белый) | от 50 до 600 dpi, 1200 dpi | | | от 50 до 600 dpi, настраиваемое с приращением 1 dpi 1 200 dpi: созданное драйвером сканера |
| | Оттенки серого | | | | |
| | Цветной | | | | |
| Уровень оттенков серого | | 256 уровней градации | | | 4096 уровней (12-бит) градации во время внутренней обработки |
| Интерфейс | | USB 3.1 Gen 1/USB 3.0/USB 2.0/USB 1.1 (*6) | | | Тип В |
| ЖК-дисплей | | Отображение: Монохромный FSTN Отображаемые точки: 110 × 65 точек Отображаемые строки: 16 × 5 (символ × строка) | | | Поставляется с подсветкой |

- *1: Сканирование длинной страницы поддерживает документы с длиной до 5588 мм, когда разрешение задано на 200 dpi или менее.
При разделении и выводе сканированного изображения документа с длинной страницей на несколько страниц можно сканировать документ до 200 м.
- *2: При сканировании пластиковых карточек из АПД в лоток бумаги в первый можно загружать до 3 карточек (подающее устройство).
- *3: Значения измерены при использовании АПД. Нет ограничений на вес бумаги при сканировании документа с помощью планшета.

Введение

Краткий обзор сканера

Как загрузить документы

Как использовать панель управления

Различные способы сканирования

Ежедневный уход

Замена расходных материалов

Устранение неполадок

Операционные настройки

*4: Обратите внимание, что существуют ограничения аппаратного оборудования и время обработки программного обеспечения, такое как время передачи данных, добавлено в действительное время сканирования.

Ниже приведена среда системы, используемая для измерения скорости сканирования:

| | |
|----------------------|-------------------------------|
| Операционная система | Windows 10 |
| ЦПУ | Intel® Core™ i3-10105 3.7 GHz |
| Память | 8 Гб |
| Накопитель | SSD |

*5: Вместимость отличается в зависимости от веса бумаги. Для получения подробной информации, смотрите ["2.3 Документы для сканирования" \(страница 47\)](#).

*6: Используйте кабель USB, который поддерживается.

При соединении кабеля к концентрату USB, удостоверьтесь соединить его к концентратору USB, который соединен к порту USB компьютера. Для подключения USB 3.1 Gen 1/USB 3.0/USB 2.0 требуется порт USB и концентратор с поддержкой USB 3.1 Gen 1/USB 3.0/USB 2.0. Также обратите внимание, что скорость сканирования замедляется при использовании USB 1.1.

A.2 Установочные спецификации

| Элемент | | Спецификация | | |
|----------------------------------------------------|-----------------------------|--------------------------------------------------|---------------------|----------|
| | | fi-7600 | fi-7700 | fi-7700S |
| Внешние размеры (Ширина × Глубина × Высота)(*1) | | 236 × 432 × 214 мм(*2) | 706 × 500 × 345 мм | |
| Область установки (Ширина × Глубина × Высота) (*3) | | 1220×614×388 мм | 1285×815×704 мм | |
| Вес | | 11 кг или менее | 35 кг или менее | |
| Питание | Диапазон напряжения | Переменный ток от 100 до 240 В ± 10% | | |
| | Фаза | Одна фаза | | |
| | Диапазон частоты | 50 / 60 Гц ± 3 Гц | | |
| Потребляемая мощность | Операция | 64 Вт или менее | 55 Вт или менее | |
| | Экономное энергопотребление | 1,7 Вт или менее | | |
| | Выключение питания | 0,3 Вт или менее | | |
| Условия эксплуатации | Температура | Рабочее: от 5 до 35°C, Нерабочее: от -20 до 60°C | | |
| | Влажность | Рабочее: от 20 до 80%, нерабочее: от 8 до 95% | | |
| Теплотворная способность | Операция | 55 Ккал/ч или менее | 47 Ккал/ч или менее | |
| | Экономное энергопотребление | 1,5 Ккал/ч или менее | | |
| | Выключение питания | 0,26 Ккал/ч или менее | | |
| Вес брутто (*4) | | 15 кг или менее | 44 кг или менее | |
| Период поддержки | | 5 лет | | |

*1: Ширина и высота обозначают размер сканера без лотка бумаги АПД (податчика) и укладчика. Выступающие части сканера не включены в размер.

*2: Глубина указывает размер сканера с панелью управления, установленной по обеим сторонам.

*3: Необходимая область установки, является справочным значением для сканирования документов размером А3.

*4: Включает вес упаковки.

НАЧАЛО

Содержание

Индекс

Введение

Краткий обзор
сканера

Как загрузить
документы

Как использовать
панель управления

Различные способы
сканирования

Ежедневный уход

Замена расходных
материалов

Устранение
неполадок

Операционные
настройки

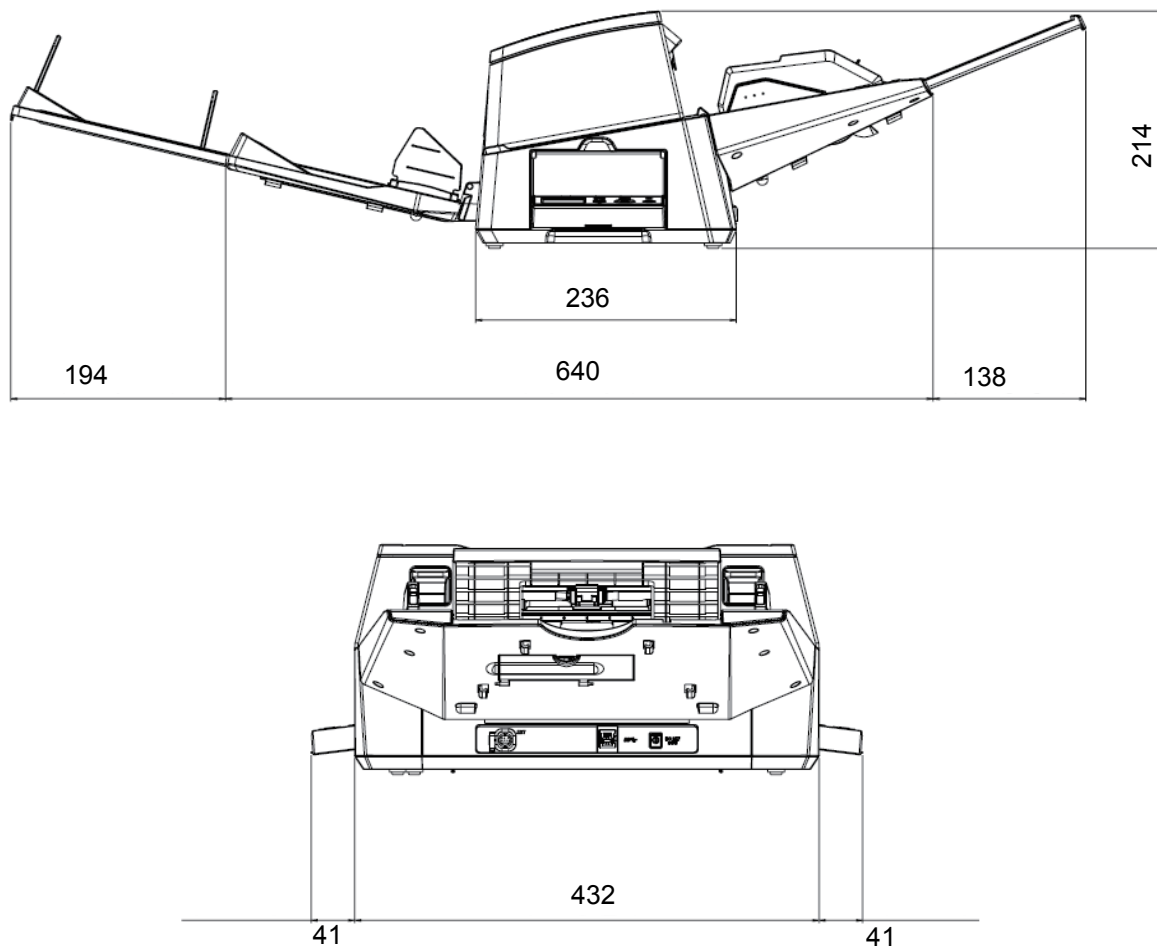
Приложение

Глоссарий

A.3 Внешний размер

Внешним размером является следующее:

fi-7600



Единица: мм

НАЧАЛО

Содержание

Индекс

Введение

Краткий обзор сканера

Как загрузить документы

Как использовать панель управления

Различные способы сканирования

Ежедневный уход

Замена расходных материалов

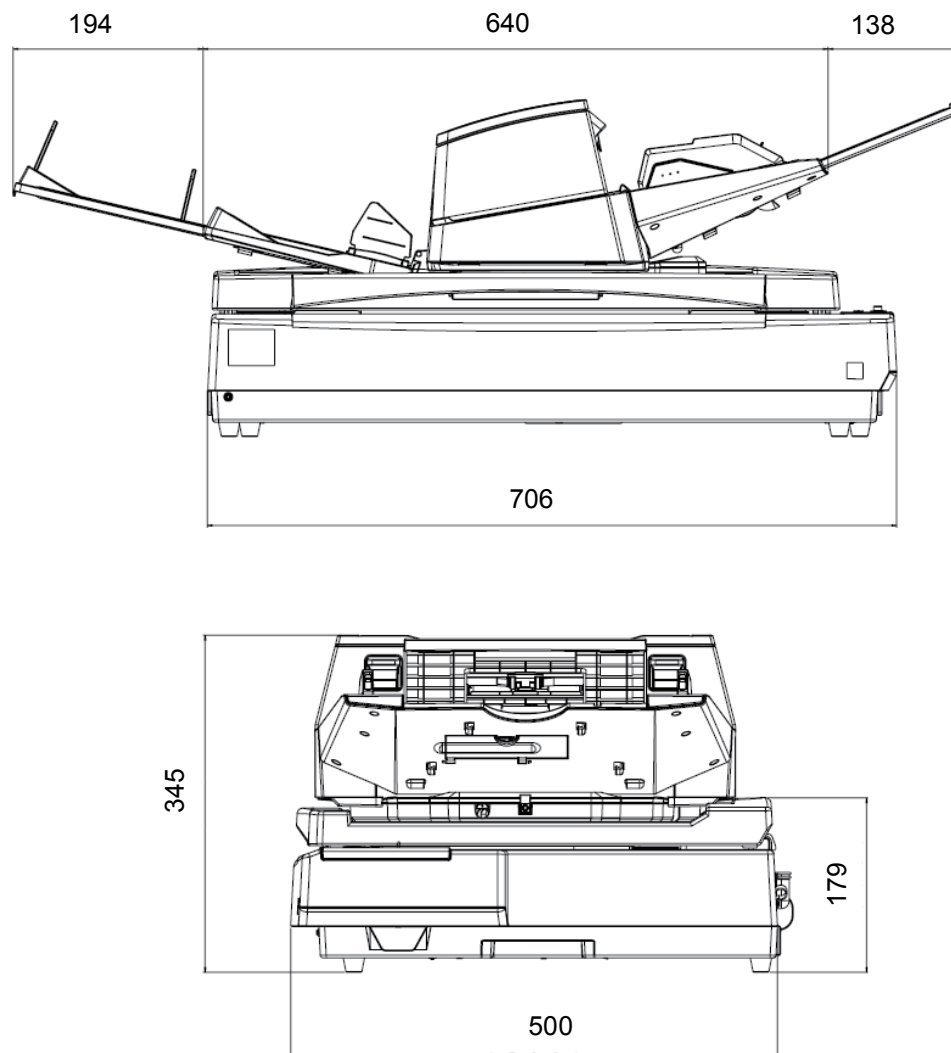
Устранение неполадок

Операционные настройки

Приложение

Глоссарий

fi-7700/fi-7700S



Единица: мм

НАЧАЛО

Содержание

Индекс

Введение

Краткий обзор
сканера

Как загрузить
документы

Как использовать
панель управления

Различные способы
сканирования

Ежедневный уход

Замена расходных
материалов

Устранение
неполадок

Операционные
настройки

Приложение

Глоссарий

A.4 Параметры сканера

| Название | Номер по каталогу | Поддерживаемая модель | Описание |
|-----------|-------------------|-----------------------|--------------------------------------------------------------------------------------------------------------------------------------------------------------------------------------------------------------------------------------------------------------------------------------------------------------------------------------------------------------------------------------------------------------------|
| fi-760PRB | PA03740-D101 | fi-7600 | Параметр вводящего устройства, который может печатать текст (например, буквы и числа) на оборотной стороне документа после сканирования. Данное может быть использовано для организации документов по названию печати, дате или серийному номеру на сканированном документе. Для получения подробной информации, смотрите Руководство по эксплуатации вводящего устройства fi-760PRB. |
| fi-575BK | PA03338-D960 | fi-7700 fi-7700S | Параметр позволяет выполнять сканирование на черном фоне при использовании планшета. Это черная прижимная подкладка для документов, которая используется как замена стандартной белой прижимной подкладке для документов. Данное может быть использовано для автоматической корректировки перекошенных изображений или точного обнаружения размера сканированного документа, при сканировании при помощи планшета. |

Для получения подробной информации о приобретении параметров сканера и более подробной информации, обратитесь к дистрибьютору/дилеру, где приобретался продукт.

НАЧАЛО

Содержание

Индекс

Введение

Краткий обзор сканера

Как загрузить документы

Как использовать панель управления

Различные способы сканирования

Ежедневный уход

Замена расходных материалов

Устранение неполадок

Операционные настройки

Приложение

Глоссарий

A.5 Удаление программного обеспечения

- 1 Включите компьютер и войдите в Windows, как пользователь с привилегиями администратора.
- 2 Закройте все задействованные программные обеспечения.
- 3 Отобразите окно [Панель управления].
 - Windows Server 2012
Нажмите правой кнопкой мыши по экрану Пуск и выберите [Все приложения] на панели приложения → [Панель управления] под [Система Windows].
 - Windows Server 2012 R2
Нажмите [↓] на нижней левой стороне экрана Пуск → [Панель управления] под [Система Windows].
Для отображения [↓] переместите курсор мыши.
 - Windows 10 / Windows Server 2016 / Windows Server 2019 / Windows Server 2022
Нажмите меню [Пуск] → [Система Windows] → [Панель управления].
 - Windows 11
Выберите меню [Пуск] → [Все приложения] → [Инструменты Windows] и дважды щелкните [Панель управления].
- 4 Выберите [Удаление программы].
⇒ Отобразится окно [Программы и компоненты] со списком текущего установленных программных обеспечений.
- 5 Выберите программное обеспечение для удаления.
 - При удалении драйвера PaperStream IP Выберите одно из следующего:
 - PaperStream IP (TWAIN)
 - PaperStream IP (TWAIN x64)
 - PaperStream IP (ISIS) Bundle
 - При удалении Software Operation Panel Выберите [Software Operation Panel].
Software Operation Panel устанавливается вместе с драйвером PaperStream IP.
 - При удалении Error Recovery Guide Выберите [Error Recovery Guide for fi-7600/7700/7700S].
 - При удалении PaperStream ClickScan Выберите [PaperStream ClickScan].
 - При удалении PaperStream ClickScan Searchable PDF Option Выберите [PaperStream ClickScan Searchable PDF Option].
 - При удалении PaperStream Capture/PaperStream Capture Pro (EVALUATION) Выберите [PaperStream Capture].
 - При удалении ABBYY FineReader for ScanSnap™ Выберите [ABBYY FineReader for ScanSnap(TM)].
 - При удалении руководств Выберите [fi Series manuals for fi-7600/7700/7700S].
 - При удалении Scanner Central Admin Agent Выберите [Scanner Central Admin Agent].
 - При удалении fi Series Online Update Выберите [fi Series Online Update].
- 6 Нажмите кнопку [Удалить] или кнопку [Удалить/Изменить].
- 7 Если отобразится подтверждающее сообщение, нажмите [ОК] или [Да].
⇒ Программное обеспечение удалится.

НАЧАЛО

Содержание

Индекс

Введение

Краткий обзор сканера

Как загрузить документы

Как использовать панель управления

Различные способы сканирования

Ежедневный уход

Замена расходных материалов

Устранение неполадок

Операционные настройки

Приложение

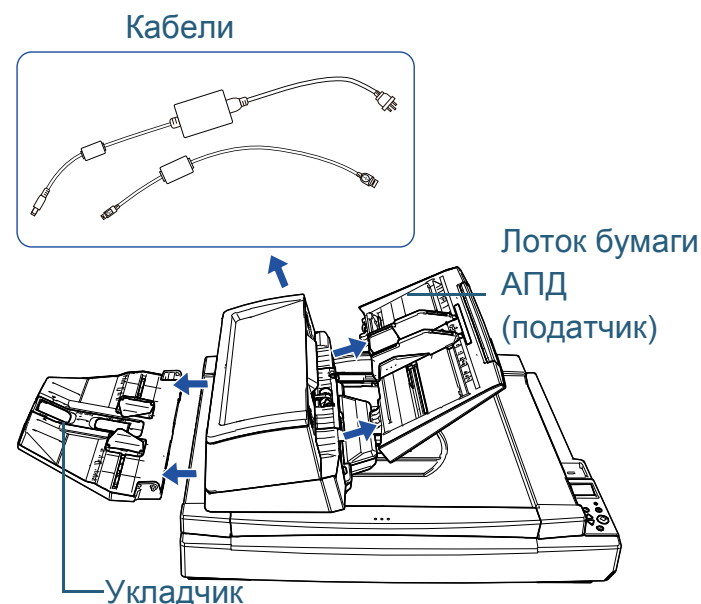
Глоссарий

А.6 Примечания к повторной упаковке [fi-7700/fi-7700S]

Фиксация транспортировочного фиксатора

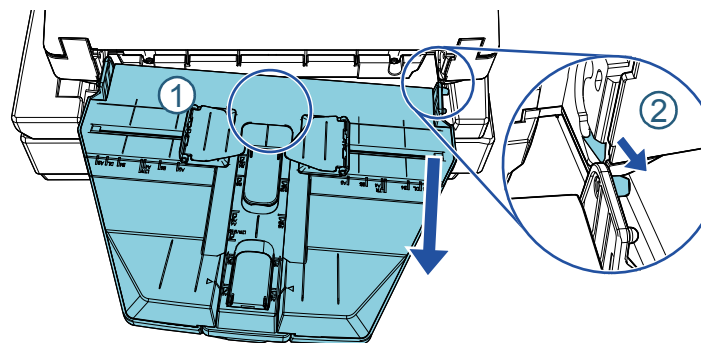
Зафиксируйте транспортировочный фиксатор, чтобы планшет не повредился при транспортировке. Процедура фиксации транспортировочного фиксатора является следующей:

- 1** Включите сканер.
⇒ Каретка остановится примерно через 10 секунд.
- 2** Выключите сканер.
- 3** Извлеките лоток бумаги АПД (податчик), укладчик и кабели.



Удалите укладчик следующей процедурой:

- 1 Убедитесь, что укладчик перемещен в нижнее положение.
- 2 Удерживая центр **①** укладчика, медленно согните его, чтобы извлечь правую сторону **②** укладчика из слота по направлению стрелки.



НАЧАЛО

Содержание

Индекс

Введение

Краткий обзор
сканераКак загрузить
документыКак использовать
панель управленияРазличные способы
сканирования

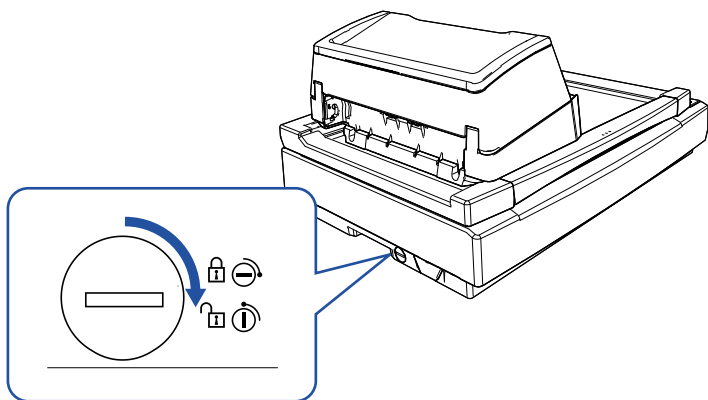
Ежедневный уход

Замена расходных
материаловУстранение
неполадокОперационные
настройки

Приложение

Глоссарий

- 4** Поверните транспортировочный фиксатор к фиксирующей стороне с помощью монеты или другого предмета, чтобы зафиксировать его.



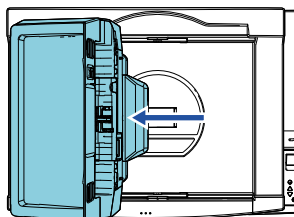
Фиксация АПД

Зафиксируйте АПД на месте с помощью винтов блокировки АПД, чтобы АПД не повредился во время транспортировки.

Процедура фиксации АПД на месте является следующей:

- 1** Выключите сканер.
- 2** Извлеките лоток бумаги АПД (податчик), укладчик и кабели.
Для получения подробной информации, смотрите шаг 3 в ["Фиксация транспортировочного фиксатора"](#) (страница 232).

- 3** Переместите АПД влево.



- 4** Откройте крышку документа.
Для получения подробной информации, смотрите ["1.5 Открытие / закрытие крышки документов \[fi-7700/fi-7700S\]"](#) (страница 25).

НАЧАЛО

Содержание

Индекс

Введение

Краткий обзор сканера

Как загрузить документы

Как использовать панель управления

Различные способы сканирования

Ежедневный уход

Замена расходных материалов

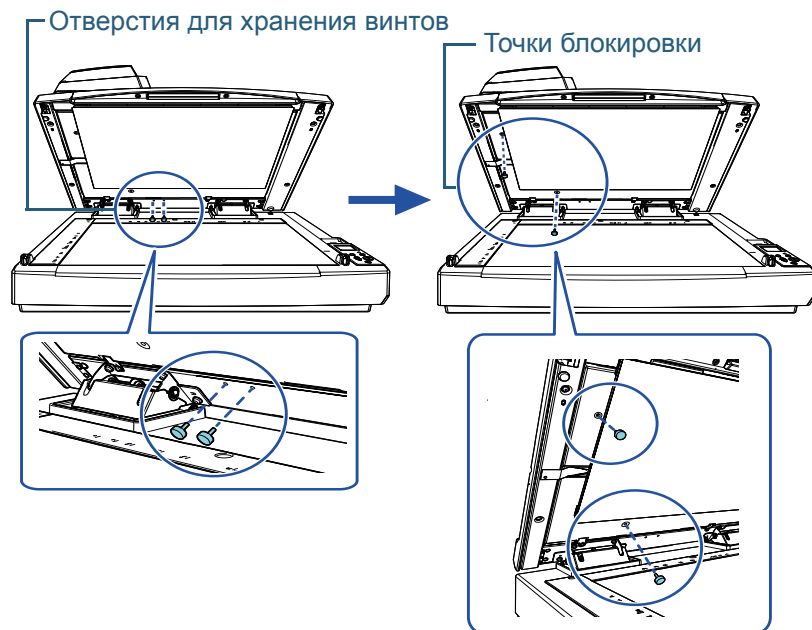
Устранение неполадок

Операционные настройки

Приложение

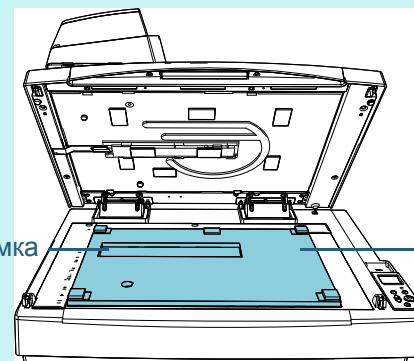
Глоссарий

- 5** Удалите два винта блокировки АПД из отверстий для хранения винтов и прикрепите их к точке для крепления АПД.



СОВЕТ

- Извлеките прижимную подкладку для документов, если винты блокировки АПД сложно извлечь.
 - Если прижимная подкладка для документов извлечена, установите прижимную подкладку для документов по следующей процедуре:
- 1 Разместите прижимную подкладку для документов вверху слева на планшете для документов. Убедитесь, что выемка на прижимной подкладке для документов расположена правильно.



- 2 Медленно закройте крышку документов. При закрытии крышки документов прижимная подкладка для документов прикрепляется к крышке документов.

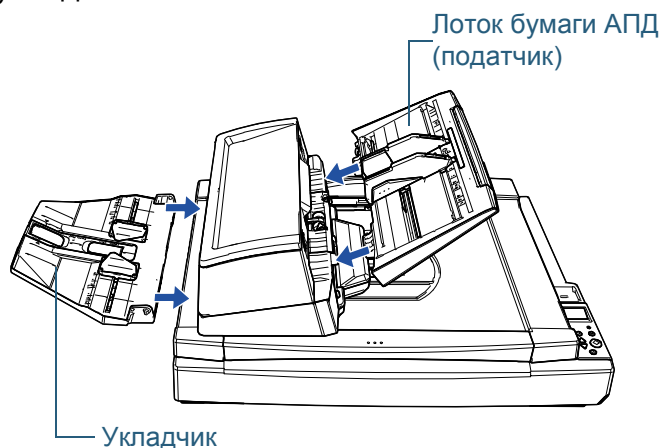
- 6** Осторожно закройте крышку документа.
Для получения подробной информации, смотрите "[1.5 Открытие / закрытие крышки документов \[fi-7700/fi-7700S\]](#)" (страница 25).

Установка лотка бумаги АПД (податчик) и укладчик

Процедура установки лотка бумаги АПД (податчик) и укладчика после открытия упаковки сканера является следующей:

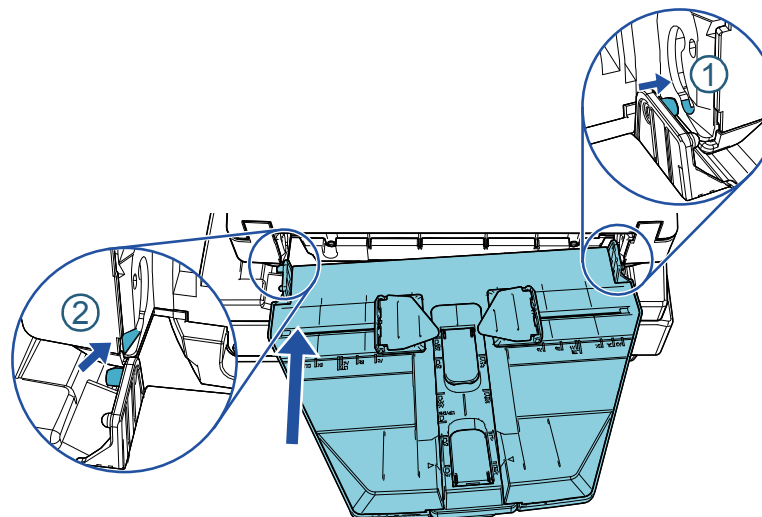
Для получения подробной информации о том, как соединить сканер к компьютеру, смотрите Quick Installation Sheet.

- 1 Установите лоток бумаги АПД (податчик) и укладчик.



Установите укладчик следующей процедурой:

- 1 Вставьте выступ на правой стороне укладчика в слот ① и прижмите левую сторону укладчика вдоль слота ② по направлению стрелки.



НАЧАЛО

Содержание

Индекс

Введение

Краткий обзор сканера

Как загрузить документы

Как использовать панель управления

Различные способы сканирования

Ежедневный уход

Замена расходных материалов

Устранение неполадок

Операционные настройки

Приложение

Глоссарий

Контакт для справок

Контакт для справок

Смотрите список контактов на следующей веб-странице:

<https://imagescanner.fujitsu.com/r/ctl/>

- ABBYY FineReader for ScanSnap™.
 - Windows Server 2012
Нажмите правой кнопкой мыши на экране Пуск, выберите [Все приложения] на панели приложения и выберите [Руководство пользователя] под [ABBYY FineReader for ScanSnap (TM)] → [Техническая поддержка].
 - Windows Server 2012 R2
Нажмите [↓] в левой части экрана Пуск, выберите [Руководство пользователя] в разделе [ABBYY FineReader for ScanSnap (TM)] → [Техническая поддержка].
Для отображения [↓] переместите курсор мыши.
 - Windows 10/Windows Server 2016 / Windows Server 2019/
Windows Server 2022
Выберите меню [Пуск] → [ABBYY FineReader for ScanSnap (TM)] → [Руководство пользователя] → [Техническая поддержка].
 - Windows 11
Выберите меню [Пуск] → [Все приложения] → [ABBYY FineReader for ScanSnap (TM)] → [Руководство пользователя] → [Техническая поддержка].

- Сканер изображения fi Series

По другим вопросам относительно сканера, смотрите следующую веб-страницу:

<https://www.fujitsu.com/global/support/products/computing/peripheral/scanners/fi/>

Если проблема не может быть решена, после просмотра выше указанной веб-страницы, смотрите контактную информацию дистрибьютора/дилера, где приобретался продукт:

<https://www.fujitsu.com/global/about/resources/shop/computing/peripheral/scanners/index.html>

Контакты для приобретения расходных или чистящих материалов

<https://imagescanner.fujitsu.com/r/ctl/>

НАЧАЛО

Содержание

Индекс

Введение

Краткий обзор сканера

Как загрузить документы

Как использовать панель управления

Различные способы сканирования

Ежедневный уход

Замена расходных материалов

Устранение неполадок

Операционные настройки

Приложение

Глоссарий

Глоссарий

| | | | |
|----------------------------------------------------------------------------------------|--------------------------------------------------------|---------------------------------------------------|---------------------------------------|
| dpi (точек на дюйм) | Драйвер | Подающий валик | Ультразвуковой датчик |
| ISIS | Застревание бумаги | Подбирающий валик | Условия эксплуатации |
| OCR (оптическое распознавание символов) | Извлечение границ | Полутон | Устранение помех |
| TWAIN | Инверсия | Порог | Фильтр |
| USB | Интеллектуальная функция мульти подачи | Предварительный подбор | Яркость |
| Автоматическое обнаружение размера / перекоса | Интерфейс | Пропуск пустых страниц | |
| Альбомная | Исходный белый лист | Протекция бумаги | |
| АПД (Автоматический податчик документов) | Книжная | Разглаживание | |
| Валик прерывания | Код исправления | Разделитель заданий | |
| Впечатывающее устройство | Муар | Размер Double Letter | |
| Временная ошибка | Мульти-подача | Размер Legal | |
| Время начала подбора | Настройки по умолчанию | Размер Letter | |
| Выводящий валик | Нерабочая область | Размер A4 | |
| Выделение | Несколько изображений | Размер A5 | |
| Выпадение цвета | Обработка изображения | Размер A6 | |
| Гамма | Оттенки серого | Размер A7 | |
| Датчик документа | Ошибки устройства | Размер A8 | |
| Датчик изображений ПЗС (полупроводниковая светочувствительная матрица) | Панель управления | Разрешение | |
| Диффузия ошибок | Пиксель | Режим двухстороннего сканирования | |
| | Планшет | Режим одностороннего сканирования | |
| | Плотность | Сглаживание | |

НАЧАЛО

Содержание

Индекс

Введение

Краткий обзор сканера

Как загрузить документы

Как использовать панель управления

Различные способы сканирования

Ежедневный уход

Замена расходных материалов

Устранение неполадок

Операционные настройки

Приложение

Глоссарий

dpi (точек на дюйм)

Измерение разрешения, используемого сканерами и принтерами. Более высокое значение dpi означает более высокое разрешение.

ISIS

ISIS (Спецификация Интерфейса Сканера Изображения) является API (Интерфейс программного приложения) стандарт для устройства изображения (например, сканеры и цифровые камеры), которые были разработаны Captiva, отделение корпорации EMC (бывшая Pixel Translations) в 1990 году. Для использования устройств, поддерживающих этот стандарт, необходимо установить драйвер, поддерживающий стандарт ISIS.

OCR (оптическое распознавание символов)

Устройство или технология, распознающая текст в документах и преобразующая его в редактируемые текстовые данные. Форма символов, распознаваемых путем определения разницы количества света, отражаемого документами.

TWAIN

TWAIN (Technology Without Any Interesting Name) это стандарт API (интерфейс прикладного программирования) для устройств, которые работают с изображениями (например, сканера и цифровые камеры), разработанный TWAIN Working Group. Для использования устройств, поддерживающих этот стандарт, необходимо установить драйвер, поддерживающий стандарт TWAIN.

USB

USB (универсальная последовательная шина) является стандартом интерфейсов для подключения таких устройств, как клавиатуры и сканеры. Через этот интерфейс может быть подключено до 127 устройств.

Подключение и отключение можно осуществлять без выключения питания устройств.

Для USB 3.1 Gen 1/USB 3.0 максимальная скорость передачи данных составляет 480 Мбит/с в режиме Hi-Speed и 5 Гбит/с в режиме Super-Speed.

Максимальная скорость передачи данных USB 2.0 составляет 1,5 Мбит/с в режиме Low-Speed, 12 Мбит/с в режиме Full-Speed и 480 Мбит/с в режиме Hi-Speed.

НАЧАЛО

Содержание

Индекс

Введение

Краткий обзор
сканераКак загрузить
документыКак использовать
панель управленияРазличные способы
сканирования

Ежедневный уход

Замена расходных
материаловУстранение
неполадокОперационные
настройки

Приложение

Глоссарий

Автоматическое определение размера / перекоса

Определение окончания страницы:

Определяет конец страницы и сканирует длину документа.

Автоматическое определение размера страницы:

Определяет размер листа и выводит данные изображения того же размера.

Черный фон:

Устанавливает черный фон при сканировании.

Альбомная

Ориентация, при которой короткая сторона документа расположена параллельно направлению подачи.

АПД (Автоматический податчик документов)

Механизм подачи бумаги, позволяющий выполнять постраничное сканирование нескольких листов.

Валики прерывания

Валик, предотвращающий подачу нескольких листов в АПД сразу.

Впечатывающее устройство

Принтер, который печатает текст (например, буквы и числа) на оборотной стороне или лицевой стороне сканированного документа.

Оно может быть использовано для организации документов по названию печати, дате или серийному номеру на сканированном документе.

Временная ошибка

Ошибка, которую может устранить специалист.

Время начала подбора

Период времени между установкой документа и началом подбора после того, как документ проходит специальный датчик.

Выводящий валик

Валики, подающие документы из АПД на укладчик.

Выделение

Функция снижения плотности ярких цветов (кроме белого) вокруг черных областей. Увеличение этого значения для данной функции удаляет шум в виде точек и позволяет получить более "сглаженные" изображения.

НАЧАЛО

Содержание

Индекс

Введение

Краткий обзор
сканераКак загрузить
документыКак использовать
панель управленияРазличные способы
сканирования

Ежедневный уход

Замена расходных
материаловУстранение
неполадокОперационные
настройки

Приложение

Глоссарий

Выпадение цвета

Функция удаления определенного цвета из сканированного изображения.

Гамма

Устройство, определяющее изменения яркости изображения. Работает как функция электропитания устройств (например, сканер и дисплей) и яркость изображения. Если коэффициент гаммы больше 1, яркость изображения увеличивается, и наоборот. Как правило, коэффициент гаммы равен 1 при воспроизведении яркости оригинала.

Датчик документа

Устройство, определяющее изменения пропускания света. Ошибки подачи бумаги, такие как мульти подача и замятие бумаги, определяются с помощью проверки подачи документов.

Датчик изображений ПЗС (полупроводниковая светочувствительная матрица)

Датчик, реагирующий на свет, отраженный от документа и преобразующий его в цифровой сигнал. Технология ПЗС лежит в основе высококачественной передачи изображения сканерами, камерами и прочими устройствами.

Диффузия ошибок

Метод использования полутонов (псевдо оттенки серого) в обработке изображения, основанный на монохромности черных и белых пикселей. Он суммирует оптическую плотность пикселя, а также смежных с ним пикселей и перемещает черные пиксели для уменьшения разницы между сканированным и выводимым изображением. С помощью сглаживания ошибок на других пикселях данные плотности смежных пикселей можно сделать "монохромными". Эта функция подавляет муар в точечных изображениях с использованием полутонов, таких как газеты, и воспроизводит градацию оттенков серого.

Драйвер

Программа, специально разработанная для операционных систем и позволяющая взаимодействовать с устройством.

Застревание бумаги

Относится к ошибкам, при которых документ застревает внутри пути бумаги или подача прерывается из-за проскальзывания документов.

Извлечение границ

Функция разметки границ между черными и белыми областями, преобразующая их в контуры.

Инверсия

Метод сканирования, при котором черная и белая части изображения меняются местами.

НАЧАЛО

Содержание

Индекс

Введение

Краткий обзор
сканераКак загрузить
документыКак использовать
панель управленияРазличные способы
сканирования

Ежедневный уход

Замена расходных
материаловУстранение
неполадокОперационные
настройки

Приложение

Глоссарий

Интеллектуальная функция мульти подачи

Функция, исключающая определенные шаблоны наложения документов, определенных как мульти подача, позволяя сканеру запоминать шаблон наложения.

Например, если часть бумаги одинакового размера прикладывается в то же место положения страницы, сканер запоминает место положения приложения и может быть задан так, чтобы не обнаруживать мульти подачи для данного положения.

Интерфейс

Соединение, обеспечивающее взаимодействие между компьютером и сканером.

Исходный белый лист

Белая часть внутри АПД, которую сканер распознает как белую, для соответствующей регулировки яркости всех остальных областей.

Книжная

Ориентация, при которой длинная сторона документа расположена параллельно направлению подачи. Документы / изображения устанавливаются / отображаются вертикально.

Код исправления

Специальный код, позволяющий сканеру распознать начало и конец задачи или режима изображения.

Муар

Постоянно использующиеся шаблоны на сканированных изображениях, вызванные неправильными настройками углов.

Мульти-подача

Мульти подача является ошибкой, в которой два и более листа подаются через АПД одновременно. Когда обнаружена разность длины документа, данный результат обнаружения также называется мульти подача.

Настройки по умолчанию

(Оборудование)
Заводские настройки.

(Программное обеспечение)
Значения при установке программного обеспечения.

Нерабочая область

Функция сканирования документа больше указанного размера.

НАЧАЛО

Содержание

Индекс

Введение

Краткий обзор
сканераКак загрузить
документыКак использовать
панель управленияРазличные способы
сканирования

Ежедневный уход

Замена расходных
материаловУстранение
неполадокОперационные
настройки

Приложение

Глоссарий

Несколько изображений

Функция одновременного вывода цветного / серого и черно-белого изображения.

Обработка изображения

Относится к обработке и выводу сканированного изображения с помощью специальных параметров сканирования.

Оттенки серого

Метод передачи градации (плотности) от черного к белому на 256 уровнях. Изображения, подходящие для сканирования, такие как фотографии.

Ошибки устройства

Ошибки, устранение которые выполняется сервисным специалистом.

Панель управления

Панель, состоящая из дисплея и кнопок. Используется для управления сканером, например, при выборе функций и изменении настроек.

Пиксель

Точки, составляющие сканированное изображение.

Планшет

Устройство ввода сканера. Поместите листы документов по очереди на планшет для документов (стеклянная секция) и сканируйте каждый лист. Это используется для сканирования документов, которые нельзя отсканировать с помощью АПД, например книг и журналов.

Плотность

Относится к глубине цвета сканированного изображения.

Подающий валик

Валик, подающий документ через АПД.

Подбирающий валик

Набор валиков, разделяющих листы документов, загруженных в лоток АПД (податчик), и подающих документ в АПД.

Полутон

Воспроизводят плотность цвета в черно-белом варианте с помощью шаблонов точек. Этот метод эффективен при черно-белом сканировании таких изображений, как фотографии.

НАЧАЛО

Содержание

Индекс

Введение

Краткий обзор сканера

Как загрузить документы

Как использовать панель управления

Различные способы сканирования

Ежедневный уход

Замена расходных материалов

Устранение неполадок

Операционные настройки

Приложение

Глоссарий

Порог

Значение, позволяющее определить, является ли цвет черным или белым. Пороговое значение необходимо настроить для сканирования изображений с градациями оттенков серого. Каждый пиксель преобразуется в черный или белый в зависимости от указанного значения.

Предварительный подбор

Относится к подаче документа перед расположением для сканирования.

Это сокращает интервал между установкой и подачей документа в начальное положение.

Пропуск пустых страниц

Функция обнаружения и автоматического удаления пустых (белых и черных) страниц в пакете документов.

Протекция бумаги

Функция определения неправильности при подаче документов и остановки сканирования, когда:

- Когда сканер обнаруживает документ, который был необычно деформирован из-за ошибки подачи
- Когда сканер обнаруживает звук замятия бумаги
- Когда сканер обнаруживает документ, который был необычно деформирован из-за ошибки подачи, или обнаруживает звук замятия бумаги

Разглаживание

Относится к удалению неровностей на диагональных линиях и кривых. Является методом обработки, который часто применяется в приложениях OCR.

Разделитель заданий

Лист для вставки между документами в пакете для разделения разных задач.

Доступны следующие три режима разделения задач:

Коды исправлений разделителя задач:

Лист, на котором печатаются коды исправлений.

Штрих коды разделителя задач:

Лист с отпечатанным штрих кодом.

Разделитель заданий для оборудования (лист разделения заданий):

Специальный лист с выемкой 20 × 15 мм (длина × ширина) посередине.

НАЧАЛО

Содержание

Индекс

Введение

Краткий обзор
сканераКак загрузить
документыКак использовать
панель управленияРазличные способы
сканирования

Ежедневный уход

Замена расходных
материаловУстранение
неполадокОперационные
настройки

Приложение

Глоссарий

Размер Double Letter

Стандартный размер бумаги, использующийся в США и других странах (11 × 17 дюйм).

Размер Legal

Стандартный размер бумаги, использующийся в США и других странах (8,5 × 14 дюймов).

Размер Letter

Стандартный размер бумаги, использующийся в США и других странах (8,5 × 11 дюймов).

Размер A4

Стандартный размер бумаги, равный 210 × 297 мм.

Размер A5

Стандартный размер бумаги, равный 148 × 210 мм.

Размер A6

Стандартный размер бумаги, равный 105 × 148 мм.

Размер A7

Стандартный размер бумаги, равный 74 × 105 мм.

Размер A8

Стандартный размер бумаги, равный 52 × 74 мм.

Разрешение

Измерение качества изображения. Разрешение отображается в виде количества точек на дюйм. Изображение это набор мелких точек (пикселей). Если одинаковое изображение содержит различное количество пикселей, то изображение которое содержит больше пикселей может отобразить больше деталей. Таким образом, чем выше разрешение, тем качественнее изображение.

Режим двустороннего сканирования

Режим одновременного сканирования обеих сторон изображения. (⇔ режим одностороннего сканирования)

Режим одностороннего сканирования

Режим сканирования только одной стороны документа (передней или оборотной). (⇔ режим двухстороннего сканирования)

НАЧАЛО

Содержание

Индекс

Введение

Краткий обзор
сканераКак загрузить
документыКак использовать
панель управленияРазличные способы
сканирования

Ежедневный уход

Замена расходных
материаловУстранение
неполадокОперационные
настройки

Приложение

Глоссарий

Сглаживание

Процесс, при котором группа точек группируется для воспроизведения плотности оттенков серого. Плотность оттенков серого воспроизводится с помощью предустановленных шаблонов точек. Этот метод занимает меньше памяти по сравнению с многоуровневыми оттенками серого.

Ультразвуковой датчик

Датчик, определяющий ошибки мульти подачи с помощью ультразвуковых волн. Определяет мульти подачу с помощью отслеживания разницы ультразвуковых волн, передающихся сквозь документы.

Условия эксплуатации

Условия (например, температура и влажность), требуемые для работы или хранения сканера.

Устранение помех

Функция улучшения качества изображения путем удаления изолированного шума, появляющегося в виде черных точек на белой области (или наоборот).

Фильтр

Функция, которая применяет тип фильтра обработки в сканированном изображении.

Типы фильтрования являются следующими:

Цифровой индоссант:

Добавляет буквенно-цифровые строки символов в информацию сканированного изображения.

Page Edge Filler:

Заполняет поля сканированного изображения определенным цветом.

Яркость

Относится к яркости сканированного изображения.

НАЧАЛО

Содержание

Индекс

Введение

Краткий обзор
сканераКак загрузить
документыКак использовать
панель управленияРазличные способы
сканирования

Ежедневный уход

Замена расходных
материаловУстранение
неполадокОперационные
настройки

Приложение

Глоссарий

Индекс

| | |
|-------------------------------------------------------------|--------|
| F | |
| fi-575BK..... | 230 |
| fi-760PRB..... | 230 |
| P | |
| Page Edge Filler..... | 193 |
| B | |
| введение..... | 3 |
| внешний размер..... | 228 |
| Выбор функции..... | 84 |
| D | |
| детали и функции..... | 17 |
| документы для сканирования..... | 47 |
| E | |
| ежедневный уход..... | 107 |
| З | |
| загрузка документов (АПД)..... | 40 |
| задание настроек сканера..... | 102 |
| замена валик прерывания..... | 119 |
| замена подбирающего валика..... | 122 |
| замена расходных материалов..... | 117 |
| замятие бумаги..... | 129 |
| запуск Software Operation Panel..... | 167 |
| И | |
| индикация ошибок на панели управления..... | 131 |
| K | |
| как включить питание..... | 23 |
| как выключить питание..... | 23 |
| как выполнить чистку АПД при помощи ткани..... | 112 |
| как выполнить чистку АПД при помощи чистящей бумаги..... | 111 |
| как выполнить чистку внутри..... | 111 |
| как выполнить чистку снаружи..... | 110 |
| как загрузить документы..... | 39, 41 |
| как загрузить документы в АПД..... | 40 |
| как закрыть АПД..... | 24 |
| как закрыть крышку документов..... | 25 |
| как использовать панель управления..... | 56 |
| как открыть АПД..... | 24 |
| как открыть крышку документов..... | 25 |
| как пользоваться данным руководством..... | 2 |
| кнопка [Scan/Enter]..... | 95 |
| контакт для справок..... | 236 |
| Контроль питания..... | 218 |
| краткий обзор сканера..... | 14 |
| M | |
| Меню настроек..... | 62 |
| места, требующие чистки..... | 108 |

НАЧАЛО

Содержание

Индекс

Введение

Краткий обзор
сканераКак загрузить
документыКак использовать
панель управленияРазличные способы
сканирования

Ежедневный уход

Замена расходных
материаловУстранение
неполадокОперационные
настройки

Приложение

Глоссарий

| | | | | |
|----------|------------------------------------------------------------------|-----|-------------------------------------------------------------|----------|
| Н | наклейка продукта | 165 | ручная подача | 98 |
| | настройка пароля Software Operation Panel | 169 | С | |
| | настройки, связанные с включением / выключением питания | 218 | свойства | 15 |
| | настройки, связанные с обнаружением мультитипа подачи | 208 | сканирование документов различных типов и размеров | 88 |
| | настройки, связанные с обслуживанием сканера | 219 | соглашения | 5 |
| | настройки, связанные со временем ожидания | 215 | У | |
| | настройки, связанные со сканированием | 191 | удаление программного обеспечения | 231 |
| | настройки, связанные со счетчиками листов | 186 | условия для смешанного пакетного сканирования | 53 |
| О | | | установка лотка бумаги АПД (податчик) | 29 |
| | обобщение | 87 | установка укладчика | 30 |
| | операционные настройки | 166 | установочные спецификации | 226 |
| | основная последовательность операции сканирования | 33 | устранение неполадок | 128, 142 |
| | основная спецификация | 223 | Ч | |
| | основные свойства данного продукта | 15 | чистка (планшет) | 116 |
| П | | | чистка АПД (при помощи ткани) | 112 |
| | панель управления | 57 | чистка АПД (при помощи чистящей бумаги) | 111 |
| | параметр | 230 | чистка внутри | 111 |
| | периодичность замены | 118 | чистка планшета | 116 |
| | положение АПД | 26 | чистка снаружи | 110 |
| | прежде чем связаться с поставщиком услуг сканера | 163 | чистящие материалы | 108 |
| | программное обеспечение входящее в комплект | 35 | Э | |
| Р | | | элементы конфигурации | 175 |
| | различные способы сканирования | 86 | | |
| | размещение документов на планшете | 46 | | |
| | расходные материалы | 118 | | |
| | расширенное сканирование | 95 | | |
| | режим энергосбережения | 32 | | |

НАЧАЛО

Содержание

Индекс

Введение

Краткий обзор
сканера

Как загрузить
документы

Как использовать
панель управления

Различные способы
сканирования

Ежедневный уход

Замена расходных
материалов

Устранение
неполадок

Операционные
настройки

Приложение

Глоссарий

Image Scanner fi-7600/fi-7700/fi-7700S

Руководство по эксплуатации

P3PC-6092-06RUZ0

Дата выпуска: Февраль 2023 г.

Выпущено: PFU Limited

- Содержание данного руководства может изменяться без предварительного уведомления.
- PFU Limited не несет ответственности за случайный или косвенный ущерб в результате использования данного продукта, а также по претензиям третьих сторон.
- Копирование содержания данного руководства в целом или частично, а также копирование приложений сканера запрещено по закону о защите авторских прав.