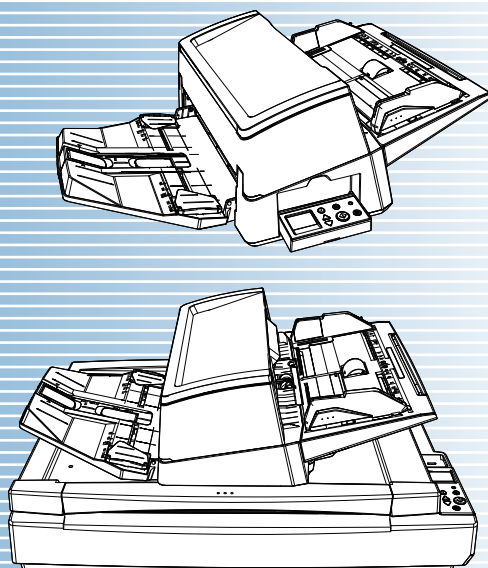


Image Scanner fi-7600/fi-7700/fi-7700S

Manual de instruções

Agradecemos a aquisição do scanner de imagem.
Este manual descreve sobre as operações básicas e o manuseio do aparelho.
Para obter informações sobre a instalação e as conexões do scanner, consulte a Quick Installation Sheet.



Início

Sumário

Índice

Introdução

Descreve o nome, funções de cada parte e as operações básicas do scanner.

Visão geral do scanner

Descreve sobre como carregar documentos no scanner.

Como carregar documentos

Descreve como usar o painel de operações.

Como usar o painel de operações

Descreve sobre os métodos de digitalização.

Vários métodos de digitalização

Descreve como limpar o scanner.

Cuidados diários

Descreve como substituir as peças de consumo.

Substituindo as peças de consumo

Descreve como resolver problemas.

Solucionando problemas

Explica como configurar as definições no Software Operation Panel.

Configurações operacionais

Apêndice


Glossário



Como usar este manual

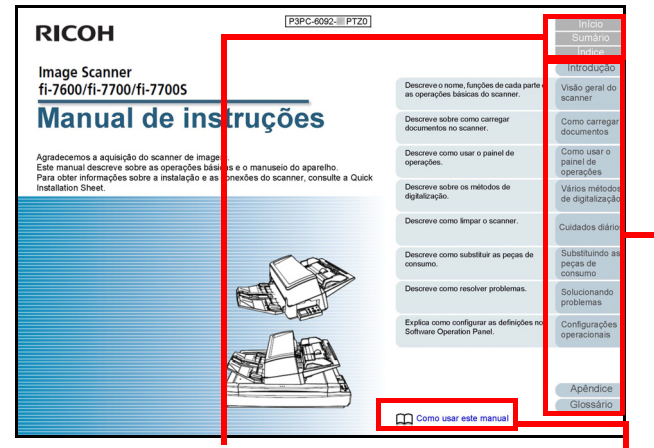
Como usar este manual

As descrições abaixo são sobre as dicas para utilização deste manual.

- Para visualizar e imprimir este manual, o Adobe® Acrobat® 7.0 ou Adobe® Reader® 7.0 (ou suas versões mais recentes) são necessários.
- A função de pesquisa do Adobe® Acrobat® ou Adobe® Reader® pode ser utilizada neste manual.
Para maiores detalhes, consulte a Ajuda do Adobe® Acrobat® ou Adobe® Reader®.
- No teclado, pressione a tecla [Page Up] para retornar à página anterior, ou [Page Down] para avançar à página seguinte.
- Clicando o texto em azul, as guias, o sumário ou o índice (parte em que o cursor do mouse se transforma em  ao ser posicionado), avançam aos links.

- Comum para todas as páginas

Avança para a primeira página de cada capítulo.
Esta guia existe em todas as páginas.



Início: Exibe a capa.

Sumário: Exibe o sumário.

Índice: Exibe o índice.

Esta guia existe em todas as páginas.

Exibe esta página "Como consultar este manual".

Clique o texto em azul para avançar ao link.

- Início
- Sumário
- Índice
- Introdução
- Visão geral do scanner
- Como carregar documentos
- Como usar o painel de operações
- Vários métodos de digitalização
- Cuidados diários
- Substituindo as peças de consumo
- Solucionando problemas
- Configurações operacionais
- Apêndice
- Glossário

- Sumário

Sumário	8
Como usar este manual	8
Introdução	8
Convenções	8
Capítulo 1 Visão geral do scanner	8
1.1 Funções principais	8
1.2 Componentes e funções	8-7900
6-7700/6-7705	8
Partes comuns para todos os modelos	8
1.3 Ligando/desligando o scanner	8
Como ligar o scanner	8
Como desligar o scanner	8
1.4 Abrindo / Fechando o AAD	8
Como abrir o AAD	8
Como fechar o AAD	8
1.5 Abrindo/fechando a tampa da mesa (6-7700/6-7705)	8
Como abrir a tampa da mesa	8
Como fechar a tampa da mesa	8
1.6 Ajustando a posição de saída de saída (alimentador)	8
Como fechar a tampa da mesa	8
1.7 Ajustando a bandeja de entrada (alimentador)	8
1.8 Configurando a bandeja de saída	8
1.9 Modo econômico	8
1.10 Fluxo básico da operação de digitalização	8
Apêndice	8
Glossário	8

Clique o título para avançar ao link.

- Índice

Índice	224
A	condições de digitalização de fotos de documentos
adesivos do produto	verifique
ajustando a bandeja de entrada do AAD (alimentador)	configuração de saída do Software Operation Panel
alimentação manual	configurações operacionais
antes de entrar em contato com o assistente técnico autorizado	configurações relacionadas a contadores de página
B	configurações relacionadas à detecção de alimentação múltipla
boto [Scan/Enter]	configurações relacionadas à digitalização de documentos
C	configurações relacionadas à manutenção do scanner
carregando documentos (AAD)	configurações relacionadas ao Ligar / Desligar
código de erro exibido no painel de operações	configurações relacionadas ao tempo de espera
colocando um documento na bandeja	configurações a bandeja de saída
como abrir a tampa da mesa	controle para informações
como carregar documentos	controle da chave de energia
como carregar documentos no AAD	convenções
como colocar um documento no feeder	Cuidados diários
como fechar o AAD	Substituindo as peças de consumo
como limpar a tampa da mesa	Soluções de problemas
como limpar o AAD	Configurações operacionais
como limpar o painel externo	
como limpar o AAD com pano	
como limpar o AAD com Papel de limpeza	
como limpar o interior	
como usar este manual	
como usar o painel de operações	
componentes e funções	
D	desinstalando os aplicativos
	desligando o scanner
	digitalizando em branco
	digitalizando documentos de tipos e tamanhos variados
	dimensões externas
	documentos para digitalização
	Apêndice
	Glossário

Clique o número da página para avançar ao link.

- Início
- Sumário
- Índice
- Introdução
- Visão geral do scanner
- Como carregar documentos
- Como usar o painel de operações
- Vários métodos de digitalização
- Cuidados diários
- Substituindo as peças de consumo
- Soluções de problemas
- Configurações operacionais
- Apêndice
- Glossário

Introdução

Agradecemos a aquisição do nosso scanner de imagem.

Sobre este produto

"Este produto" refere-se a três modelos do scanner, que são o fi-7600, fi-7700, e fi-7700S.

Cada scanner está equipado com um AAD (Alimentador Automático de Documentos) que possibilita a alimentação de documentos automaticamente.

A tabela abaixo exhibe as diferenças entre cada modelo.

Modelo	Tipo de scanner		Velocidade da digitalização (*2)
	AAD	Flatbed (*1)	
fi-7600	Sim	-	AAD: Simplex 100 ppm AAD: Duplex 200 ipm
fi-7700	Sim	Sim	AAD: Simplex 100 ppm AAD: Duplex 200 ipm Flatbed 0,9 seg./folha
fi-7700S	Sim (*3)	Sim	AAD: Simplex 75 ppm Flatbed 0,9 seg./folha

Sim: Disponível

-: Não disponível

*1: O Flatbed permite que você digitalize papel fino e documentos grosso, como um livro.

*2: Os valores para o AAD são as taxas de velocidade com que os documentos em tamanho A4 paisagem são digitalizados a 300 dpi. Os valores para o flatbed são as taxas de velocidade com que os documentos em tamanho A4 retrato são digitalizados a 300 dpi.

*3: Somente é suportada a digitalização simplex.

Manuais

Os seguintes manuais estão inclusos neste produto. Consulte-os sempre que necessário.

Manual	Descrição
Precauções de segurança (papel, PDF)	Este manual contém informações importantes sobre o uso seguro e correto do produto. Certifique-se de lê-lo antes de usar este scanner. A versão em PDF está inclusa no Setup DVD-ROM.
Quick Installation Sheet (folheto)	Descreve a instalação e configuração do scanner.
Manual de instruções (este manual) (PDF)	Fornecer informações detalhadas sobre operações, cuidados diários, substituição de peças e solução de problemas. Incluso no Setup DVD-ROM.
Impressor fi-760PRB Manual de instruções (PDF)	O impressor fi-760PRB é uma unidade opcional para o scanner. O manual fornece informações detalhadas sobre operações, cuidados diários, substituição de peças e solução de problemas do impressor. Incluído no DVD-ROM de configuração.

Início

Sumário

Índice

Introdução

Visão geral do scanner

Como carregar documentos

Como usar o painel de operações

Vários métodos de digitalização

Cuidados diários

Substituindo as peças de consumo

Solucionando problemas

Configurações operacionais

Apêndice

Glossário

Manual	Descrição
Guia do Usuário do PaperStream Capture (PDF)	Fornecer uma visão geral do PaperStream Capture e informações detalhadas sobre a instalação, sobre como digitalizar documentos, ativação e operação de múltiplas estações. Incluso no Setup DVD-ROM.
Manual de instruções do Scanner Central Admin (PDF)	Descreve sobre a visão geral, instalação, operação e manutenção do Scanner Central Admin. Incluso no Setup DVD-ROM.
Ajuda dos drivers	Descreve como utilizar e configurar os drivers. Podem ser consultados através de cada driver.
Ajuda do aplicativo	Explica como utilizar e configurar os aplicativos. Consulte-os sempre que necessário. Podem ser consultados através de cada aplicativo.

Marcas registradas

ISIS é uma marca da Open Text.

Adobe, Acrobat e Reader são marcas registradas ou marcas comerciais da Adobe nos Estados Unidos e em outros países. Intel e Intel Core são marcas registradas da Intel Corporation ou de suas subsidiárias nos EUA e/ou em outros países. ABBYY™ FineReader™ Engine © ABBYY. OCR by ABBYY ABBYY e FineReader são marcas comerciais da ABBYY Software, Ltd., as quais podem estar registradas em algumas jurisdições.

Microsoft, Excel, Windows e Windows Server são marcas comerciais do grupo de companhias Microsoft. ScanSnap e PaperStream são marcas registradas ou marcas comerciais da PFU Limited no Japão.

Outros nomes de companhias e produtos são marcas comerciais ou marcas registradas de seus respectivos proprietários.

Fabricante

PFU Limited

YOKOHAMA i-MARK PLACE, 4-5 Minatomirai 4-chome, Nishi-ku, Yokohama-shi, Kanagawa 220-8567 Japão.

© PFU Limited 2017-2023

Início

Sumário

Índice

Introdução

Visão geral do scanner

Como carregar documentos

Como usar o painel de operações

Vários métodos de digitalização

Cuidados diários

Substituindo as peças de consumo

Solucionando problemas

Configurações operacionais

Apêndice

Glossário

Convenções

Informações de segurança

O manual "Precauções de segurança" contém importantes informações sobre o uso seguro e correto deste produto. Certifique-se de lê-las com atenção antes de usar o scanner.

Avisos utilizados neste manual

Os seguintes avisos descritos neste manual são utilizados, para evitar que o usuário e qualquer pessoa próxima a ele sofram qualquer tipo de acidente ou danifique o equipamento. As indicações de alerta consistem de símbolos que indicam a gravidade e declarações de advertências. Seguem abaixo, os significados de cada símbolo:



PERIGO

Este aviso alerta que, caso o aparelho seja manuseado sem a cautela necessária, podem ocorrer acidentes graves ou fatais.



CUIDADO

Este aviso alerta que, caso o aparelho seja manuseado sem a cautela necessária, danos ao aparelho ou graves acidentes podem ser causados.

Abreviações utilizadas neste manual

Os sistemas operacionais e produtos deste manual estão descritos na tabela abaixo.

Nome	Indicação
Windows Server™ 2012 Standard (64-bit)	Windows Server 2012 (*1)
Windows Server™ 2012 R2 Standard (64-bit)	Windows Server 2012 R2 (*1)
Windows® 10 Home (32-bit/64-bit)	Windows 10 (*1)
Windows® 10 Pro (32-bit/64-bit)	
Windows® 10 Enterprise (32-bit/64-bit)	
Windows® 10 Education (32-bit/64-bit)	
Windows Server™ 2016 Standard (64-bit)	Windows Server 2016 (*1)
Windows Server™ 2019 Standard (64-bit)	Windows Server 2019 (*1)
Windows Server™ 2022 Standard (64-bit)	Windows Server 2022 (*1)

Nome	Indicação
Windows® 11 Home (64-bit)	Windows 11 (*1)
Windows® 11 Pro (64-bit)	
Windows® 11 Enterprise (64-bit)	
Windows® 11 Education (64-bit)	
Microsoft® Word	Word
Microsoft® Excel®	Excel
PaperStream IP (TWAIN)	Driver PaperStream IP
PaperStream IP (TWAIN x64)	
PaperStream IP (ISIS) Bundle	

*1: Quando não houver distinção entre as diferentes versões dos sistemas operacionais acima, o termo geral "Windows" será usado.

Instruções sobre os comandos

Os símbolos de seta para a direita (→) são usados para separar ícones ou opções do menu que deve selecionar em sucessão.

Exemplo: Clique no menu [Iniciar] → [Painel de Controle].

Exemplos de tela deste manual

As telas do produto Microsoft foram reimpressas com a permissão da Microsoft Corporation.

Para aperfeiçoamento do produto, os exemplos de tela deste manual estão sujeitos a alterações sem aviso prévio.

Se as atuais telas exibidas diferirem das telas de exemplo deste manual, manuseie-as seguindo as telas visualizadas e tomando como referência o manual do aplicativo utilizado.

As janelas e operações atuais podem diferir dependendo do sistema operacional. Além disso, dependendo do modelo do scanner, as telas e operações deste manual podem diferir ao atualizar o software. Neste caso, consulte o manual fornecido com a atualização do software.

Sumário

Como usar este manual	2
Introdução	4
Convenções	6
Capítulo 1 Visão geral do scanner	15
1.1 Funções principais	16
1.2 Componentes e funções	18
fi-7600	18
fi-7700/fi-7700S	20
Partes comuns para todos os modelos	22
1.3 Ligando/desligando o scanner	24
Como ligar o scanner	24
Como desligar o scanner	24
1.4 Abrindo / Fechando o AAD	25
Como abrir o AAD	25
Como fechar o AAD	25
1.5 Abrindo/Fechando a tampa da mesa [fi-7700/fi-7700S]	26
Como abrir a tampa da mesa	26
Como fechar a tampa da mesa	26
1.6 Ajustando a posição do AAD [fi-7700/fi-7700S]	27
1.7 Ajustando a bandeja de entrada (alimentador)	30
1.8 Configurando a bandeja de saída	31
1.9 Modo econômico	33
1.10 Fluxo básico da operação de digitalização	34

Início

Sumário

Índice

Introdução

Visão geral do scanner

Como carregar documentos

Como usar o painel de operações

Vários métodos de digitalização

Cuidados diários

Substituindo as peças de consumo

Solucionando problemas

Configurações operacionais

Apêndice

Glossário

1.11 Software fornecido	36
Visão geral dos aplicativos fornecidos	36
Requisitos do sistema	37
Instalando o software fornecido	38
Capítulo 2 Como carregar documentos	40
2.1 Carregando documentos no AAD	41
Preparando.....	41
Como carregar documentos.....	42
2.2 Colocando um documento no flatbed [fi-7700/fi-7700S]	47
2.3 Documentos para digitalização	48
Tamanho do papel	48
Tipo de papel.....	48
Gramatura (espessura)	48
Documentos que não podem ser digitalizados com sucesso	48
Documentos que não podem ser digitalizados	48
Precauções	49
Capacidade de carga	51
Áreas que não podem ser perfuradas	52
Como carregar documentos com uma aba ou documentos não retangulares	52
Condições para a detecção de alimentação múltipla	53
Digitalização de lotes de documentos variados	54
Condições para o Detector automático de tamanho da página	56
Capítulo 3 Como usar o painel de operações	57
3.1 Painel de operações	58
Nomes e funções	58
Indicações no LCD	60
Indicador.....	62

Início
Sumário
Índice
Introdução
Visão geral do scanner
Como carregar documentos
Como usar o painel de operações
Vários métodos de digitalização
Cuidados diários
Substituindo as peças de consumo
Solucionando problemas
Configurações operacionais
Apêndice
Glossário

5.2	Limpando a parte externa	108
	fi-7600	108
	fi-7700/fi-7700S	108
5.3	Limpando a parte interna	109
	Limpando o AAD (com Papel de limpeza)	109
	Limpando o AAD (com o pano)	110
	Limpando o Flatbed [fi-7700/fi-7700S]	114
	Capítulo 6 Substituindo as peças de consumo	115
6.1	Peças de consumo e ciclos de troca	116
6.2	Substituindo o rolete de freio	117
6.3	Substituindo o Módulo de alimentação	120
	Capítulo 7 Solucionando problemas	126
7.1	Obstrução de papel	127
7.2	Códigos de erros exibidos no Painel de operações	129
	Erros temporários	130
	Erros do dispositivo	132
7.3	Solucionando problemas	138
	O scanner não liga.	139
	O LCD ou a luz do botão [Power] estão desligados.	140
	A digitalização não inicia.	141
	A digitalização é muito demorada.	142
	A qualidade da imagem é baixa.	143
	A qualidade de textos ou linhas digitalizadas não é satisfatória.	144
	As imagens estão distorcidas ou não estão limpas.	145
	Listras verticais aparecem na imagem digitalizada.	146
	Já existe um erro (código de erro "U0:10", "U4:40" ou "U5:4A") exibido no LCD depois de ligar o aparelho.	147
	Erro de alimentação múltipla ocorre frequentemente.	148

A situação em que o documento não é alimentado para o AAD ocorre com frequência.....	150
A proteção de papel é desativada com frequência.	151
Obstruções de papel / erros de alimentação ocorrem com frequência.....	152
Imagens digitalizadas ficam alongadas.....	153
Uma sombra é exibida na margem superior ou inferior da imagem digitalizada.....	154
Linhas pretas aparecem no documento.	155
Não pode conectar o scanner e um computador através de um cabo USB.	156
7.4 Antes de contatar a assistência técnica autorizada	157
Geral.....	157
Status de erro.....	157
7.5 Verificando os adesivos do produto	159
Local.....	159
Capítulo 8 Configurações operacionais	160
8.1 Iniciando o Software Operation Panel	161
8.2 Configurações da senha para o Software Operation Panel	163
Configurando a senha.....	163
Configurando o [Modo de exibição].....	164
Saindo do [Modo de exibição].....	165
Alterando a senha	166
Anulando a senha	167
Reconfigurando a senha	168
8.3 Itens de Configuração	169
Configurações do aparelho	169
Configurações do aparelho 2	171
8.4 Configurações relacionadas ao contador de folhas	179
Verificando e reiniciando o contador de folhas	179
Ciclo de limpeza do scanner [Ciclo de limpeza].....	182
Especificando o ciclo de troca das Peças de consumo [Contador das peças de consumo].....	182

Início
Sumário
Índice
Introdução
Visão geral do scanner
Como carregar documentos
Como usar o painel de operações
Vários métodos de digitalização
Cuidados diários
Substituindo as peças de consumo
Solucionando problemas
Configurações operacionais
Apêndice
Glossário

8.5	Configurações relacionadas à digitalização	184
	Ajustando a posição de início da digitalização [Configurações de Offset/Ajuste vertical].....	184
	Eliminando sombras ou listras das bordas da imagem digitalizada	
	[Preenchedor de bordas (AAD)]/[Preenchedor de bordas (FlatBed)] (fi-7700/fi-7700S)	185
	Removendo uma cor da imagem digitalizada [Filtro de cores]	187
	Diminuindo o intervalo entre digitalizações [Pré-alimentação].....	188
	Tentativas de realimentação	189
	Velocidade da alimentação do documento [Velocidade de alimentação]	189
	Arredondando o tamanho da imagem [Arredondamento automático de tamanho do papel].....	190
	Evitando que os documentos sejam danificados [Proteção do papel]	191
	Especificando o nível da sensibilidade para proteção do papel [Sensibilidade da proteção do papel]	193
	Configurações de digitalização para documentos com tabulações ou documentos não retangulares	
	[Configurações de digitalização para documentos com tabulações	
	(Detector automático de tamanho da página)].....	194
	Ajustando a pressão da alimentação do papel [Pressão do módulo de alimentação].....	196
	Ajustando o resultado reproduzido no Overscan [Controle de Overscan]	197
	Digitalizando em alta altitude [Modo alta altitude]	198
	Configurando a qualidade da imagem para digitalização [Modo qualidade da imagem]	198
	Digitalização a baixa velocidade com uma resolução menor [Modo de alimentação a baixa velocidade].....	199
	Especificando a velocidade de ejeção do papel [Controle de empilhamento]	200
8.6	Configurações relacionadas à detecção de alimentação múltipla	201
	Especificando um método de detecção da alimentação múltipla [Alimentação múltipla]	201
	Especificando a área de detecção da alimentação múltipla	
	[Especificando a área de Detecção de alimentação múltipla]	203
	Especificando uma área para não detectar a alimentação múltipla [Alimentação múltipla inteligente]	206
8.7	Configurações relacionadas ao tempo de espera	207
	Tempo de espera na Alimentação manual [Alimentação manual]	207
	Tempo de espera até que o scanner entre no Modo econômico [Modo econômico]	208

Início

Sumário

Índice

Introdução

Visão geral do scanner

Como carregar documentos

Como usar o painel de operações

Vários métodos de digitalização

Cuidados diários

Substituindo as peças de consumo

Solucionando problemas

Configurações operacionais

Apêndice

Glossário

8.8	Configurações relacionadas ao Ligar / Desligar	210
	Método de Ligar / Desligar o scanner [Controle da chave de energia]	210
8.9	Configurações relacionadas à manutenção do scanner	211
	Detectando linhas verticais [Detecção de linhas verticais].....	211
	Especificando o nível da sensibilidade para a Detecção de linhas verticais [Sensibilidade de linhas verticais].....	212
	Manutenção do scanner e ciclo de inspeção [Manutenção e ciclo de inspeção]	213
	Apêndice	214
A.1	Especificações básicas	215
A.2	Especificações da instalação	218
A.3	Dimensões externas	220
	fi-7600	220
	fi-7700/fi-7700S	221
A.4	Opcionais do scanner	222
A.5	Desinstalando os aplicativos	223
A.6	Notas sobre o reembalamento [fi-7700/fi-7700S]	224
	Fixação da trava de transporte.....	224
	Fixando o AAD	225
	Instalando a bandeja de entrada do AAD (alimentador) e a bandeja de saída.....	226
	Contato para informações	228
	Glossário	229
	Índice	238

Início

Sumário

Índice

Introdução

Visão geral do scanner

Como carregar documentos

Como usar o painel de operações

Vários métodos de digitalização

Cuidados diários

Substituindo as peças de consumo

Solucionando problemas

Configurações operacionais

Apêndice

Glossário

Capítulo 1 Visão geral do scanner

Este capítulo descreve os nomes e as funções dos componentes do scanner, assim como os métodos usados nas operações básicas.

1.1 Funções principais.....	16
1.2 Componentes e funções.....	18
1.3 Ligando/desligando o scanner.....	24
1.4 Abrindo / Fechando o AAD	25
1.5 Abrindo/Fechando a tampa da mesa [fi-7700/fi-7700S]	26
1.6 Ajustando a posição do AAD [fi-7700/fi-7700S].....	27
1.7 Ajustando a bandeja de entrada (alimentador).....	30
1.8 Configurando a bandeja de saída	31
1.9 Modo econômico	33
1.10 Fluxo básico da operação de digitalização.....	34
1.11 Software fornecido.....	36

1.1 Funções principais

Esta seção descreve as principais funções deste produto.

O scanner possui as seguintes características:

Digitalização a alta velocidade

Cada modelo consegue alcançar uma velocidade de digitalização que é mostrada abaixo (*1):

- fi-7600
AAD: Simplex 100 ppm, Duplex 200 ipm
- fi-7700
AAD: Simplex 100 ppm, Duplex 200 ipm
Flatbed: 0,9 seg./folha
- fi-7700S
AAD: Simplex 75 ppm
Flatbed: 0,9 seg./folha

Além disso, você poderá carregar até 300 folhas de tamanho A4 ou 100 folhas de tamanho A3 no AAD para digitalização contínua, o que possibilita a digitalização rápida de uma grande quantidade de documentos.

Permite a digitalização de documentos dobrados ao meio, envelopes e papel de transferência de várias camadas

Para poder digitalizar documentos dobrados ao meio, envelopes e papel de transferência de várias camadas, o scanner está equipado com um interruptor do modo de alimentação usado para alternar para o Modo manual/simples. O Modo manual/simples reduz o peso sobre os documentos colocados no alimentador fazendo com que estes sejam alimentados sem falhas e digitalizados com sucesso.

LCD

O scanner possui o LCD que exibe as configurações operacionais para digitalizar os documentos, o número de folhas digitalizadas e o status de erro. Isto permite que o status do aparelho seja verificado com facilidade.

Alta eficiência na pré-digitalização

O scanner possui suporte à "digitalização de lotes" que permite digitalizar papéis de diferentes espessuras e tamanhos de uma vez.

Esta ação simplifica o processo de separação de documentos antes da digitalização.

Redução de perdas causadas por alimentações múltiplas

O scanner possui um sensor ultrassônico que detecta erros de alimentação múltipla quando 2 ou mais folhas são alimentadas ao mesmo tempo. O detector de alimentação múltipla é eficaz mesmo quando um lote com documentos de diferentes espessuras e tamanhos é digitalizado, evitando a perda de tempo.

Alimentação múltipla inteligente

Quando papéis do mesmo tamanho estiverem colados no mesmo local do documento, a função Alimentação múltipla inteligente reconhece o local das colagens. Esta função permite prosseguir a digitalização mesmo que tais colagens sejam detectadas como alimentação múltipla. Além disso, a função "Proteção do papel" evitará que documentos importantes sejam danificados.

Proteção do papel pela detecção do ruído de obstrução do papel

Esta função reduz o risco de danificação dos documentos ao suspender a digitalização quando o scanner detecta o ruído de obstrução do papel.

Equipado com um AAD removível [fi-7700/fi-7700S]

O scanner está equipado com um AAD que pode deslizar para a direita ou para a esquerda ou girar 180 graus. Isto permite reduzir o espaço requerido para configurar o scanner.

Gerenciando documentos com a tampa da mesa aberta [fi-7700/fi-7700S]

O scanner permite-lhe digitalizar documentos com a tampa da mesa aberta para o flatbed. Ele corrige automaticamente uma imagem digitalizada que esteja inclinada ou reconhece o tamanho de um documento e reproduz a imagem nesse tamanho.

Impressor opcional [fi-7600]

O impressor está disponível como opcional e atua um papel importante no gerenciamento/verificação de documentos. Imprimindo os documentos digitalizados com o impressor, o usuário conseguirá melhor aproveitamento do aparelho.

Início

Sumário

Índice

Introdução

Visão geral do scanner

Como carregar documentos

Como usar o painel de operações

Vários métodos de digitalização

Cuidados diários

Substituindo as peças de consumo

Solucionando problemas

Configurações operacionais

Apêndice

Glossário

Digitalizando em um fundo preto [fi-7700/fi-7700S]

Está disponível uma almofada de imobilização preta como opção, que permite que você efetue a digitalização em um fundo preto quando o flatbed é usado. Ela pode ser usada para corrigir automaticamente imagens inclinadas ou para detectar, com precisão, o tamanho do documento digitalizado quando da digitalização com o flatbed.

A almofada de imobilização preta pode ser usada no fi-7700/fi-7700S.

Gerenciamento centralizado de vários scanners

Com o "Scanner Central Admin Agent" fornecido é possível gerenciar conjuntamente vários scanners. Por exemplo, é possível atualizar as configurações do scanner e drivers, assim como monitorar o status de operação de cada scanner.

Para maiores detalhes, consulte o Guia do usuário do Scanner Central Admin.

*1: Quando digitalizar documentos na orientação paisagem A4 a 300 dpi.

Início

Sumário

Índice

Introdução

Visão geral do scanner

Como carregar documentos

Como usar o painel de operações

Vários métodos de digitalização

Cuidados diários

Substituindo as peças de consumo

Solucionando problemas

Configurações operacionais

Apêndice

Glossário

1.2 Componentes e funções

Esta seção descreve os nomes dos componentes do scanner.

fi-7600

■ Parte frontal

Sub-bandeja

Permite-lhe colocar, temporariamente, os documentos a serem digitalizados.

Bandeja de saída

Coleta os documentos que são ejetados do AAD. A altura pode ser ajustada para uma posição superior ou inferior.

Bloqueadores

Levante um deles de acordo com o comprimento do documento.

Extensão da bandeja de saída

Estique de acordo com o comprimento dos documentos.

Guia lateral da bandeja de saída

Posiciona os documentos no devido lugar quando eles são colectados na bandeja de saída.

AAD (Alimentador Automático de Documentos)

Recolhe e alimenta cada um dos documentos carregados na Bandeja de entrada (alimentador). Ambos os lados de um documento podem ser digitalizados de uma só vez.

Abra esta parte para substituir peças de consumo ou limpar o interior do scanner.

Painel de operações

Composto pelo LCD, botões e LED indicador.

É usado para operar o scanner ou verificar o status.

O scanner possui um painel de operações de cada lado. Pode usar aquele que for mais cômodo para você. O painel de operações pode ser colocado no lado do scanner quando ele não estiver sendo usado. Para maiores detalhes, consulte "[Capítulo 3 Como usar o painel de operações](#)"

Bandeja de entrada do AAD (alimentador)

Bandeja que carrega os documentos que serão digitalizados.

Extensão da bandeja de entrada

Estique de acordo com o comprimento dos documentos.

Tampa do rolo da bandeja de entrada

Evita que seus dedos fiquem presos no rolo da bandeja de entrada.

Guia lateral

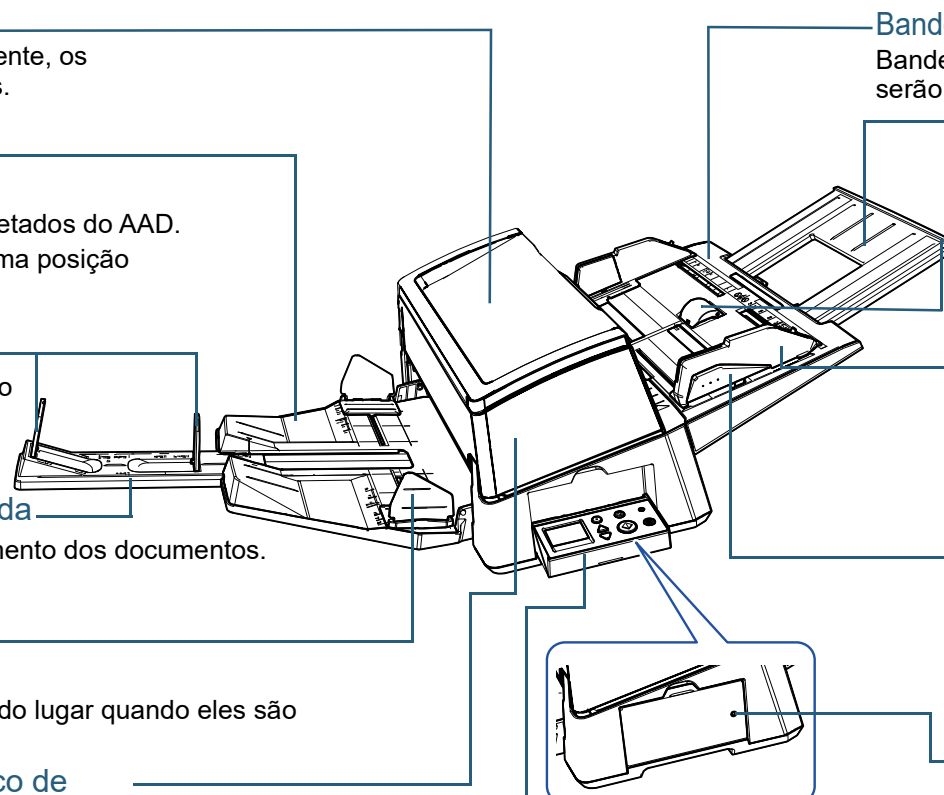
Posiciona os documentos no lugar quando estes são carregados na bandeja de entrada do AAD (alimentador) ao serem alimentados no scanner.

Botão da guia lateral

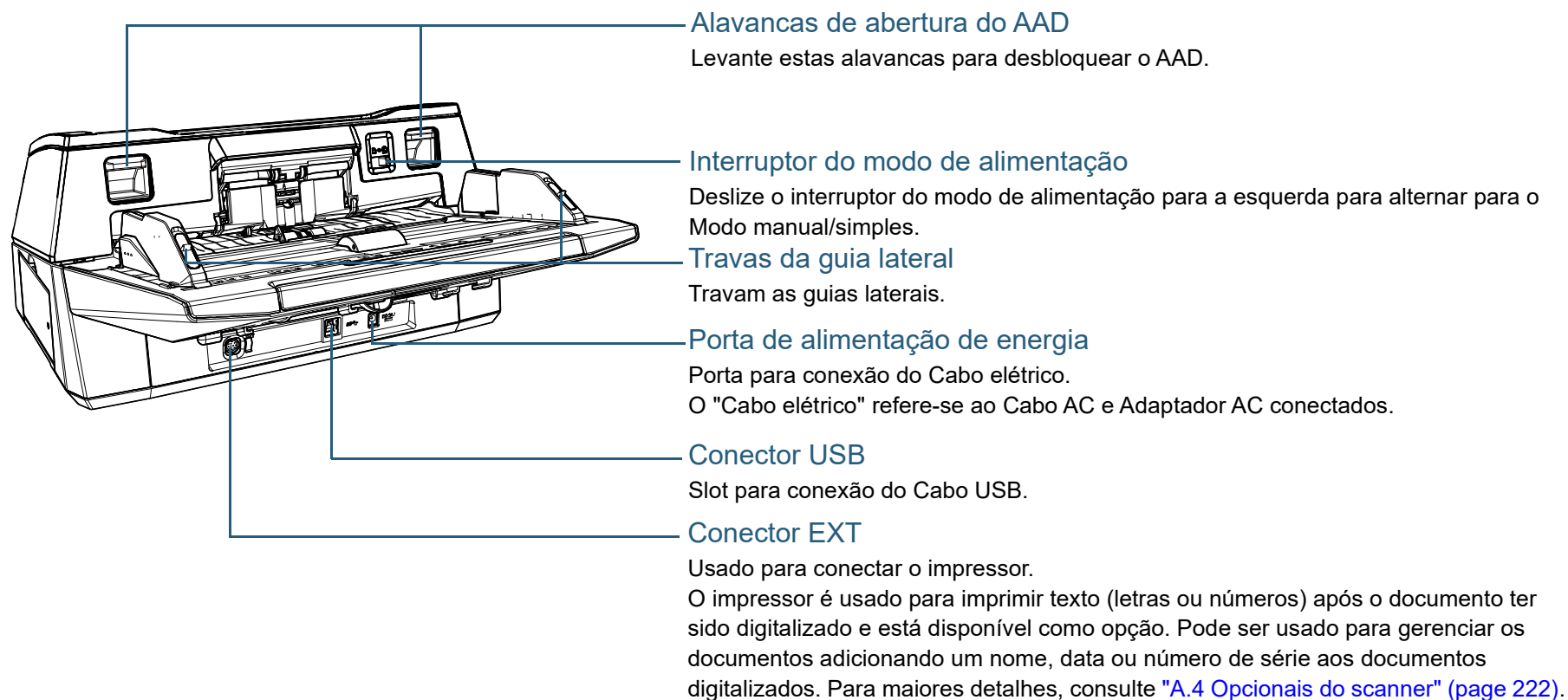
Pressione sem soltar para desbloquear a guia lateral para ajustar a posição. A guia lateral é bloqueada quando o botão é liberado.

Indicador de status (LED)

Usado para verificar o status do scanner.



■ Parte posterior



Início

Sumário

Índice

Introdução

Visão geral do scanner

Como carregar documentos

Como usar o painel de operações

Vários métodos de digitalização

Cuidados diários

Substituindo as peças de consumo

Solucionando problemas

Configurações operacionais

Apêndice

Glossário

fi-7700/fi-7700S

■ Parte frontal

AAD (Alimentador Automático de Documentos)

Recolhe e alimenta cada um dos documentos carregados na Bandeja de entrada (alimentador). Para o fi-7700, permite digitalizar ambos os lados de um documento ao mesmo tempo.

Abra esta parte para substituir peças de consumo ou limpar o interior do scanner.

Extensão da bandeja de saída

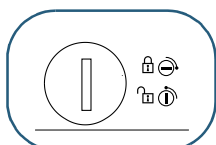
Estique de acordo com o comprimento dos documentos.

Bloqueadores

Levante um deles de acordo com o comprimento do documento.

Bandeja de saída

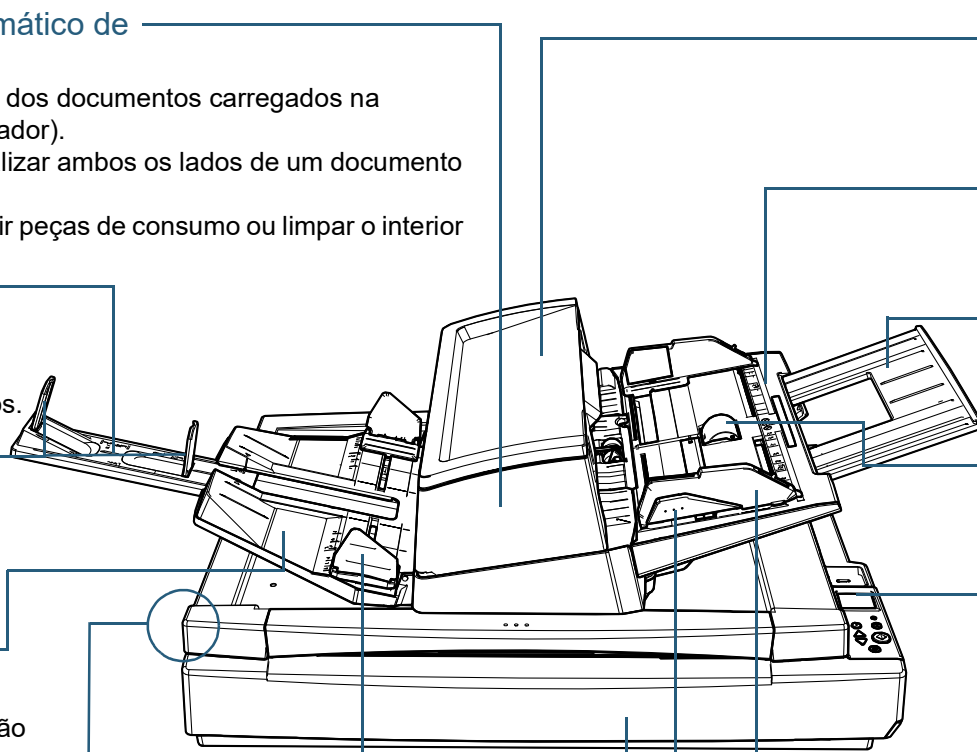
Coleta os documentos que são ejetados do AAD. A altura pode ser ajustada para uma posição superior ou inferior.



Trava de transporte

Bloqueia a unidade do transportador (que está dentro do flatbed) para evitar danos durante o transporte.

Use uma moeda ou objeto semelhante para desbloquear.



Guia lateral da bandeja de saída
Posiciona os documentos no devido lugar quando eles são colectados na bandeja de saída.

Flatbed

Quando digitaliza um documento que não pode ser digitalizado com o AAD, como papel fino ou um documento grosso como um livro, coloque o documento na seção da lente.

Sub-bandeja

Permite-lhe colocar, temporariamente, os documentos a serem digitalizados.

Bandeja de entrada do AAD (alimentador)

Bandeja que carrega os documentos que serão digitalizados.

Extensão da bandeja de entrada

Estique de acordo com o comprimento dos documentos.

Tampa do rolo da bandeja de entrada

Evita que seus dedos fiquem presos no rolo da bandeja de entrada.

Painel de operações

Composto pelo LCD, botões e LED indicador. É usado para operar o scanner ou verificar o status. Para maiores detalhes, consulte "[Capítulo 3 Como usar o painel de operações](#)" (page 57).

Guia lateral

Posiciona os documentos no lugar quando estes são carregados na bandeja de entrada do AAD (alimentador) ao serem alimentados no scanner.

Botão da guia lateral

Pressione sem soltar para desbloquear a guia lateral para ajustar a posição. A guia lateral é bloqueada quando o botão é liberado.

Início

Sumário

Índice

Introdução

Visão geral do scanner

Como carregar documentos

Como usar o painel de operações

Vários métodos de digitalização

Cuidados diários

Substituindo as peças de consumo

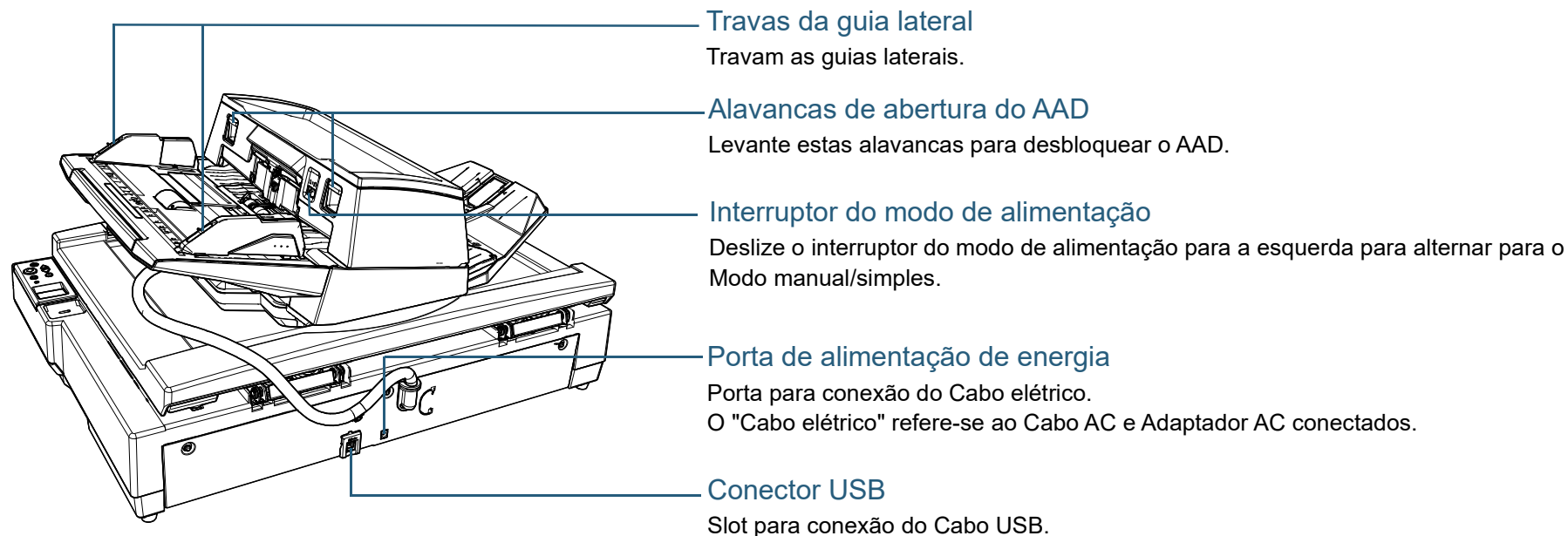
Solucionando problemas

Configurações operacionais

Apêndice

Glossário

■ Parte posterior

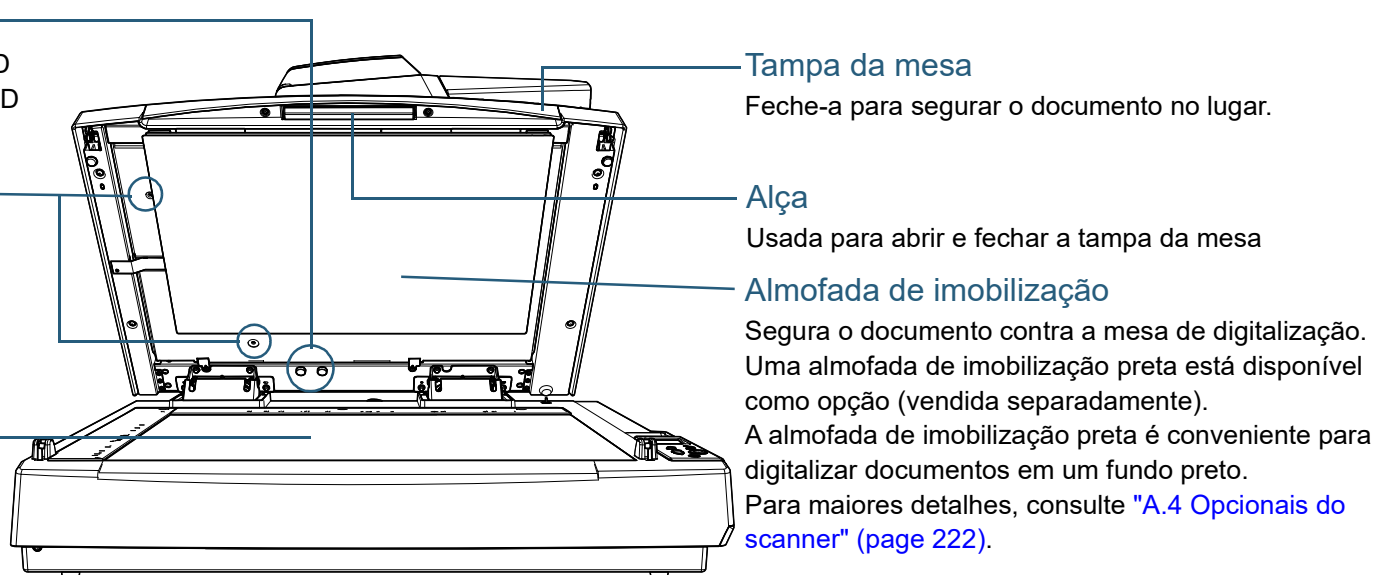


■ Interior (Flatbed)

Orifícios dos parafusos-trava
Armazena os parafusos-trava do AAD que foram removidos depois de o AAD ter sido desbloqueado.

Parafusos-trava do AAD
Fixa o AAD.

Mesa de digitalização
Coloque um documento na seção de vidro.



Início

Sumário

Índice

Introdução

Visão geral do scanner

Como carregar documentos

Como usar o painel de operações

Vários métodos de digitalização

Cuidados diários

Substituindo as peças de consumo

Solucionando problemas

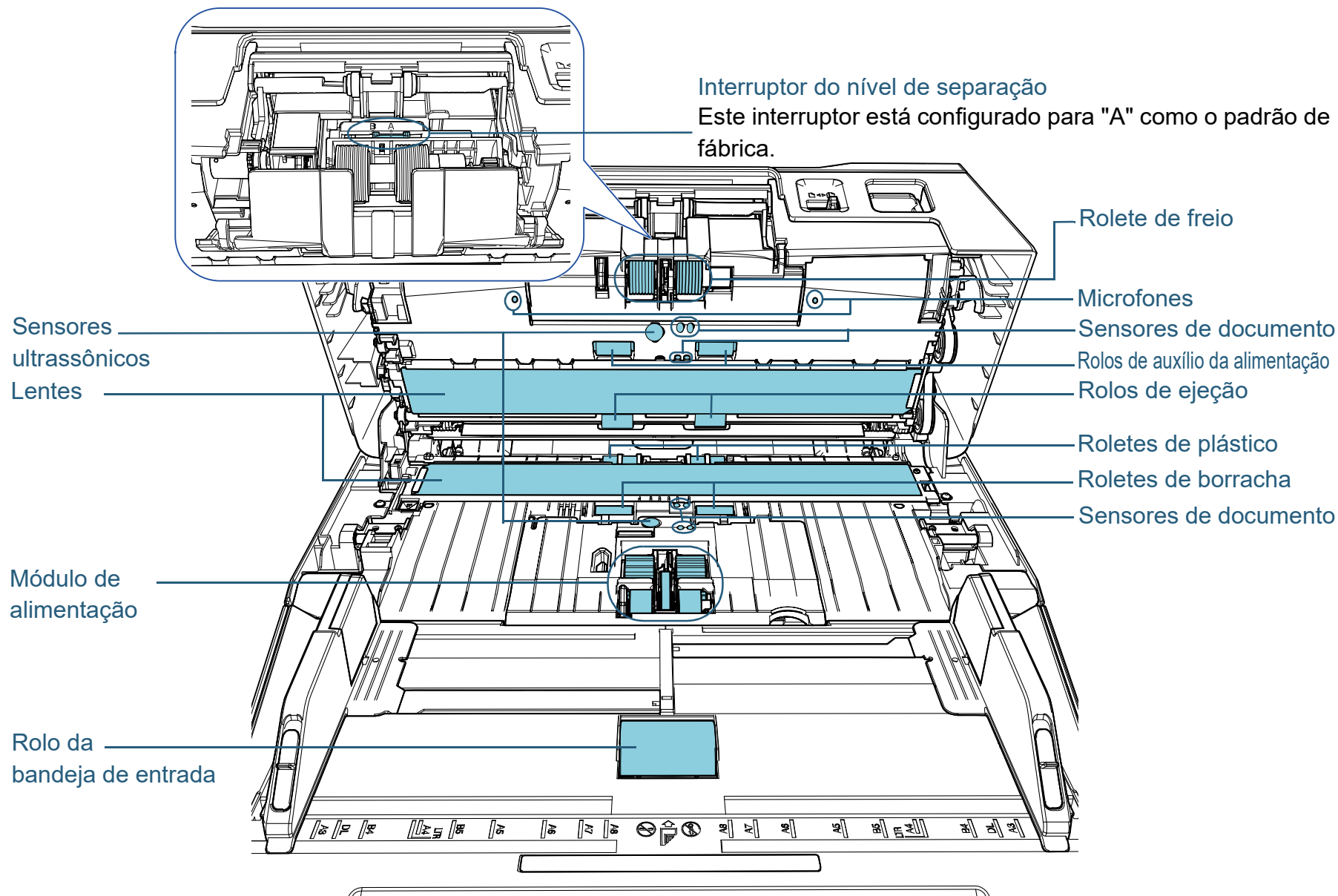
Configurações operacionais

Apêndice

Glossário

Partes comuns para todos os modelos

■ Parte interna (AAD)



Início

Sumário

Índice

Introdução

Visão geral do scanner

Como carregar documentos

Como usar o painel de operações

Vários métodos de digitalização

Cuidados diários

Substituindo as peças de consumo

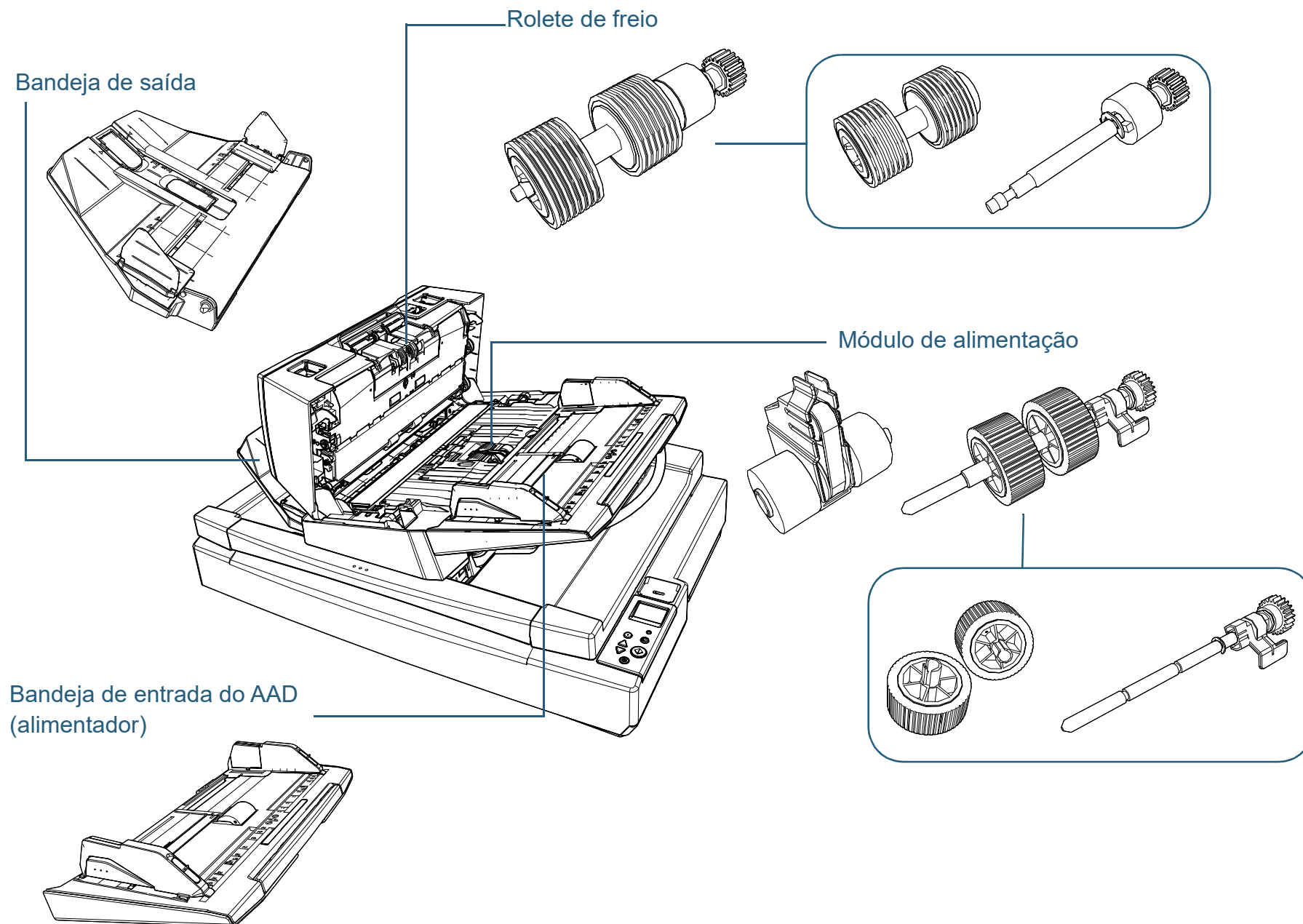
Solucionando problemas

Configurações operacionais

Apêndice

Glossário

Componentes removíveis



Início

Sumário

Índice

Introdução

Visão geral do scanner

Como carregar documentos

Como usar o painel de operações

Vários métodos de digitalização

Cuidados diários

Substituindo as peças de consumo

Solucionando problemas

Configurações operacionais

Apêndice

Glossário

1.3 Ligando/desligando o scanner

Esta seção descreve como ligar / desligar o scanner.

DICAS

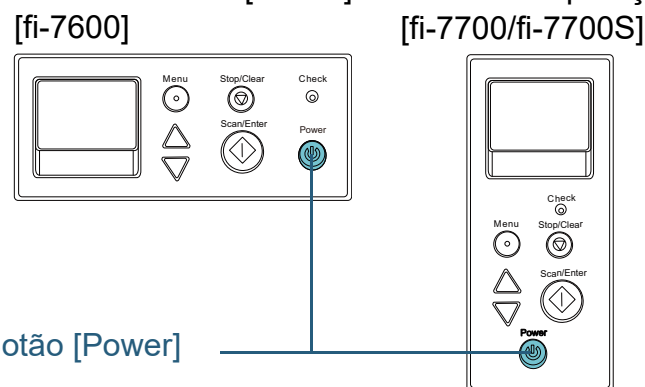
O método pelo qual o scanner será ligado / desligado pode ser especificado entre uma das opções abaixo:

- Pressione o botão [Power] no painel de operações.
- Use uma tomada que permita controlar o fornecimento de energia dos periféricos, tal como um scanner, de acordo com a energia do computador.
- Ligue / desligue o scanner de acordo com o fornecimento de energia do computador.

Para maiores detalhes, consulte "[Método de Ligar / Desligar o scanner \[Controle da chave de energia\]](#)" (page 210).

Como ligar o scanner

- 1 Pressione o botão [Power] do Painel de operações.



Botão [Power]

- ⇒ O scanner será ligado e o botão [Power] acenderá na cor verde. Durante a inicialização, a seguinte imagem será exibida no LCD do painel de operações.



Quando [Pronto] for exibido, o scanner estará pronto para ser utilizado.

Como desligar o scanner

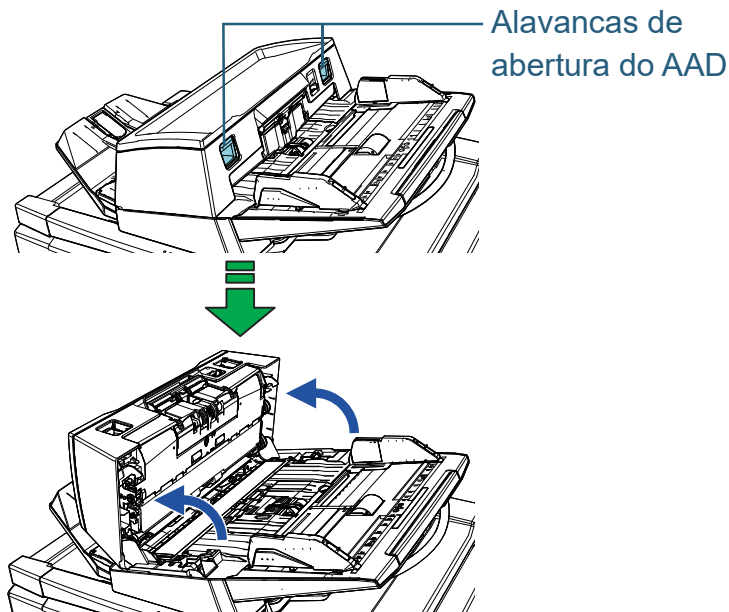
- 1 Pressione o botão [Power] do Painel de operações do scanner por mais de 2 segundos.
 - ⇒ O scanner será desligado, apagando a lâmpada do botão [Power].

1.4 Abrindo / Fechando o AAD

Esta seção descreve como abrir e fechar o AAD.

Como abrir o AAD

- 1 Remova todos os documentos da Bandeja de entrada (alimentador).
- 2 Levante as alavancas de abertura do AAD para abri-lo.



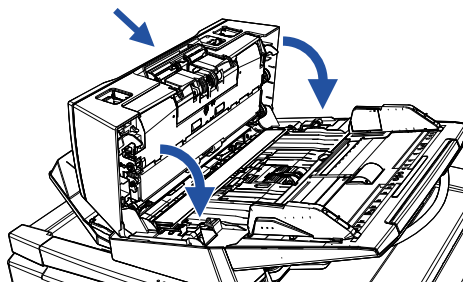
Quando o AAD estiver aberto, este poderá acidentalmente fechar-se. Tenha cuidado para não prender os dedos.

ATENÇÃO

Verifique se a tampa da mesa está fechada e, depois, abra o AAD. Se abrir o AAD com a tampa da mesa aberta, pode ocorrer um erro.

Como fechar o AAD

- 1 Feche o AAD.
Pressione a parte central do AAD até que a mesma seja travada.



Tenha cuidado para não prender os dedos ao fechar o AAD.

ATENÇÃO

Verifique se não há nenhum objeto estranho dentro do AAD e, depois, feche-o.

Início

Sumário

Índice

Introdução

Visão geral do scanner

Como carregar documentos

Como usar o painel de operações

Vários métodos de digitalização

Cuidados diários

Substituindo as peças de consumo

Solucionando problemas

Configurações operacionais

Apêndice

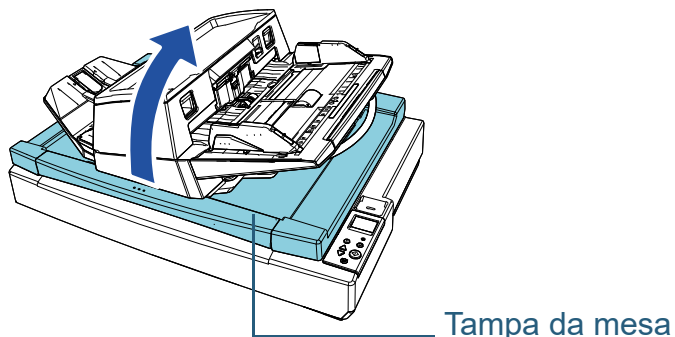
Glossário

1.5 Abrindo/Fechando a tampa da mesa [fi-7700/fi-7700S]

Esta seção descreve como abrir e fechar a tampa da mesa.

Como abrir a tampa da mesa

- 1 Segure a alça e abra a tampa da mesa.



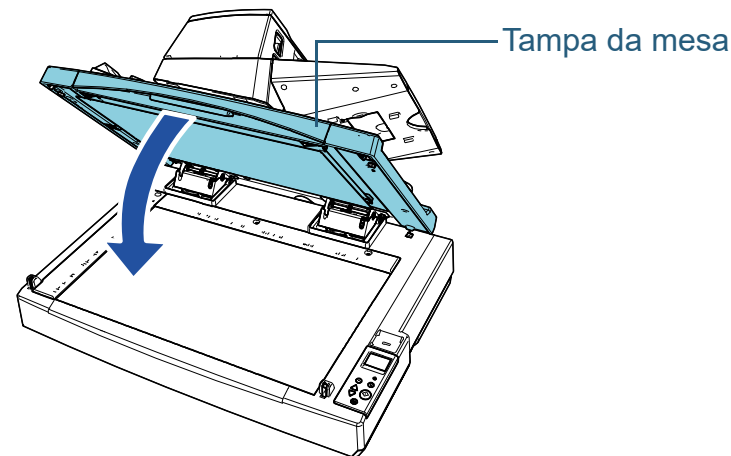
! CUIDADO A tampa da mesa não permanece aberta no ponto onde você para de abri-la ou fechá-la. Por isso, tenha cuidado para não deixar a tampa da mesa fechar sobre suas mãos.

ATENÇÃO

Verifique se o AAD está fechado e, depois, abra a tampa da mesa. Se abrir o AAD com a tampa da mesa aberta, pode ocorrer um erro.

Como fechar a tampa da mesa

- 1 Segure a alça e feche cuidadosamente a tampa da mesa. Pressione-a até encaixar no lugar.



! CUIDADO A tampa da mesa não permanece aberta no ponto onde você para de abri-la ou fechá-la. Por isso, tenha cuidado para não deixar a tampa da mesa fechar sobre suas mãos.

Início

Sumário

Índice

Introdução

Visão geral do scanner

Como carregar documentos

Como usar o painel de operações

Vários métodos de digitalização

Cuidados diários

Substituindo as peças de consumo

Solucionando problemas

Configurações operacionais

Apêndice

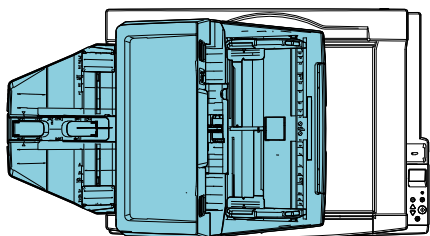
Glossário

1.6 Ajustando a posição do AAD [fi-7700/fi-7700S]

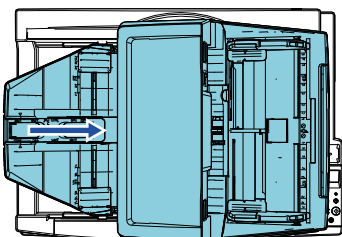
Esta seção explica como ajustar a posição do AAD.

As posições disponíveis são as seguintes:

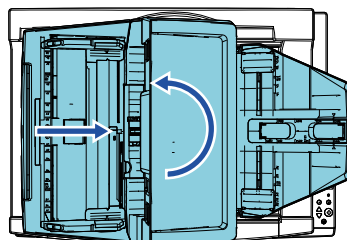
- Posição 1 (padrões de fábrica)



- Posição 2 (tipo de economia de espaço: documentos carregados na direita)

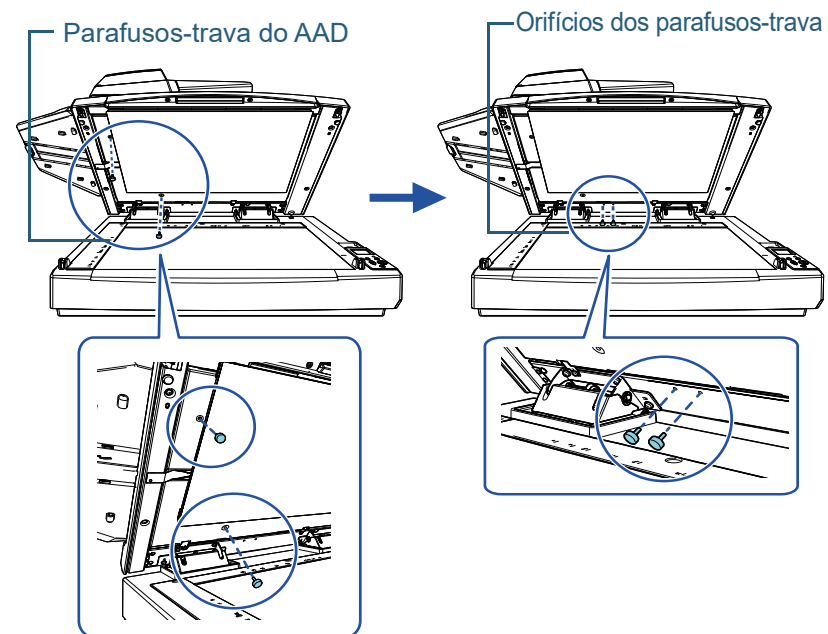


- Posição 3 (tipo de economia de espaço: documentos carregados na esquerda)



- 2 Remova os dois parafusos-trava do AAD e insira-os nos orifícios dos parafusos-trava.

O AAD é fixado com os parafusos-trava do AAD no lugar. Se os parafusos-trava do AAD forem removido, a posição do AAD pode ser ajustada.



ATENÇÃO

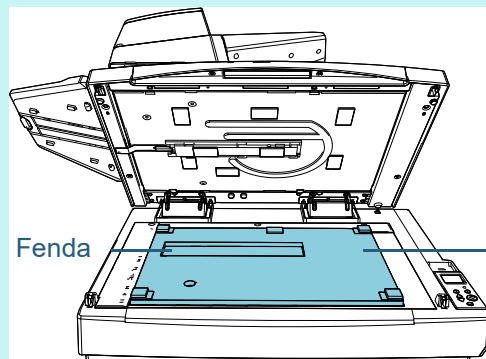
Antes de ajustar a posição do AAD, certifique-se de que os parafusos-trava do AAD estão localizados nos orifícios dos parafusos-trava.

- 1 Abra a tampa da mesa.

Para maiores detalhes, consulte "[1.5 Abrindo/Fechando a tampa da mesa \[fi-7700/fi-7700S\]](#)" (page 26).

DICAS

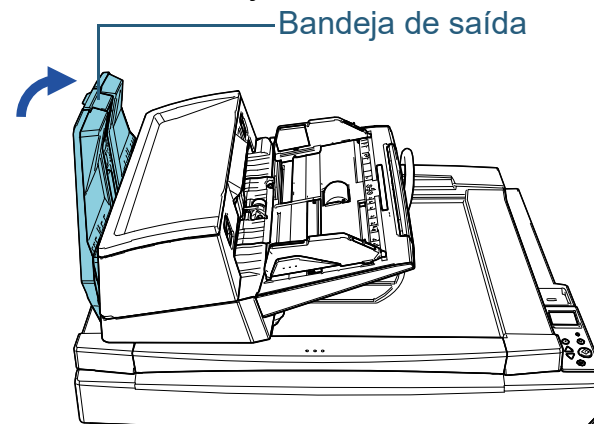
- Remova a almofada de imobilização se os parafusos-trava do AAD forem difíceis de retirar.
- Se remover a almofada de imobilização, instale-a conforme o seguinte procedimento:
 - 1 Coloque a almofada de imobilização encostada ao canto superior esquerdo da almofada de imobilização. Certifique-se de que a fenda na almofada de imobilização está no local correto.



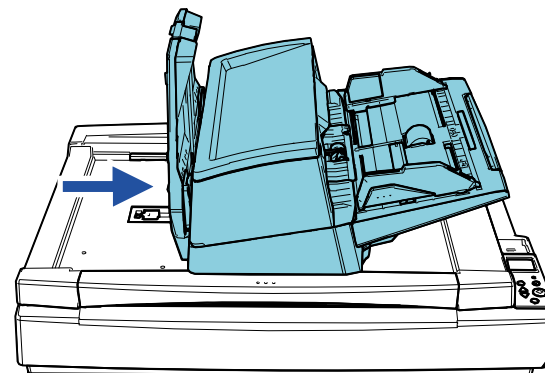
- 2 Feche a tampa da mesa lentamente. Quando fechar a tampa da mesa, a almofada de imobilização é fixada na tampa da mesa.

- 3 Feche cuidadosamente a tampa da mesa. Para maiores detalhes, consulte "[1.5 Abrindo/Fechando a tampa da mesa \[fi-7700/fi-7700S\]](#)" (page 26).

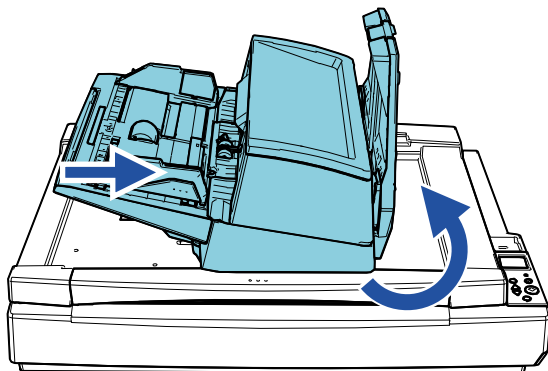
- 4 Levante a bandeja de saída.



- 5 Altere a posição do AAD. Mova o AAD até ele encaixar no lugar. Certifique-se de que o AAD está fixado no lugar.
 - Para alterar a posição 1 para a posição 2 Deslize o AAD para o centro do scanner.



- Para alterar a posição 1 para a posição 3
Deslize o AAD para o centro do scanner e, depois, gire-o 180 graus no sentido anti-horário.



- Tenha cuidado para que os dedos não fiquem presos quando mover o AAD.
- Não gire o AAD mais de 180 graus. O AAD pode ficar danificado.

6 Baixe a bandeja de saída.

Início

Sumário

Índice

Introdução

Visão geral do scanner

Como carregar documentos

Como usar o painel de operações

Vários métodos de digitalização

Cuidados diários

Substituindo as peças de consumo

Solucionando problemas

Configurações operacionais

Apêndice

Glossário

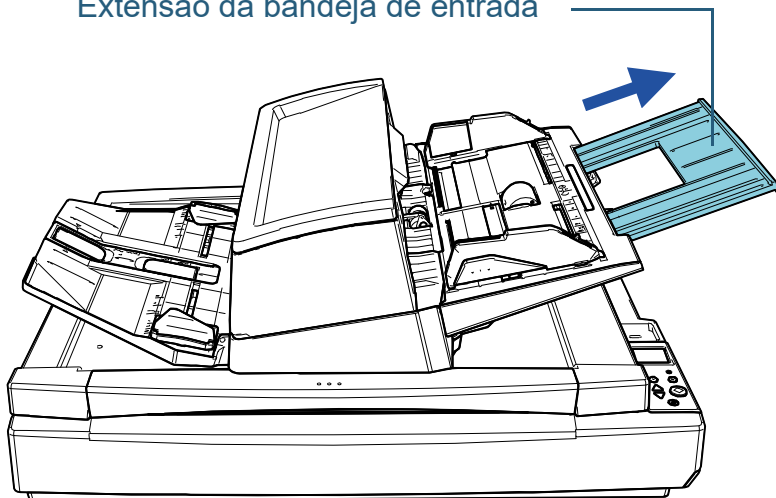
1.7 Ajustando a bandeja de entrada (alimentador)

Os documentos carregados na bandeja de entrada (alimentador) serão alimentados individualmente para o AAD quando a digitalização começa.

Usando a extensão da bandeja de entrada conforme descrito no procedimento seguinte, irá manter os documentos alinhados para serem alimentados facilmente.

- 1 Puxe a extensão da bandeja de entrada.

Extensão da bandeja de entrada



DICAS

Certifique-se de que segura o scanner quando esticar a extensão da bandeja de entrada.

Início

Sumário

Índice

Introdução

Visão geral do scanner

Como carregar documentos

Como usar o painel de operações

Vários métodos de digitalização

Cuidados diários

Substituindo as peças de consumo

Solucionando problemas

Configurações operacionais

Apêndice

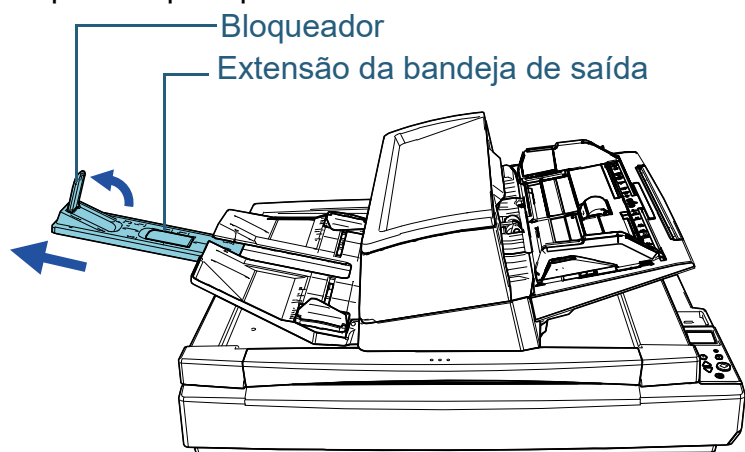
Glossário

1.8 Configurando a bandeja de saída

Os documentos carregados na bandeja de entrada do AAD (alimentador) serão ejetados para a bandeja de saída quando a digitalização começa.

Usando a extensão da bandeja de saída e as guias laterais da bandeja de saída conforme descrito no procedimento seguinte, irá manter os documentos alinhados para serem alimentados facilmente.

- 1 Puxe a extensão da bandeja de saída e ajuste-a conforme o tamanho do documento e, depois, levante o bloqueador para parar o documento.



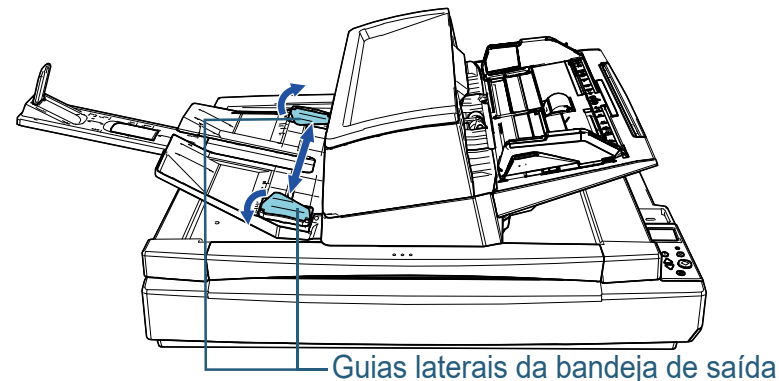
ATENÇÃO

- Não segure o bloqueador para retirar a extensão da bandeja de saída. O bloqueador pode ficar danificado.
- Certifique-se de que a distância entre o bloqueador e o espaço de ejeção da folha é maior que o comprimento dos documentos. Se colocar o bloqueador de modo a haver pouco espaço entre o bloqueador e os documentos ejetados, estes podem ser colectados mais corretamente.

DICAS

- Quando digitalizar documentos pequenos, como cartões de visitas, levante o bloqueador direito.
- Quando digitalizar documentos maiores que o tamanho A3, puxe totalmente a extensão da bandeja de saída sem levantar o bloqueador.
- Quando digitalizar documentos com tamanho A4/Carta em posição paisagem, se levantar o bloqueador direito os documentos ejetados podem ser colectados mais corretamente.

- 2 Levante as guias laterais da bandeja de saída e ajuste a distância entre elas conforme a largura dos documentos.



ATENÇÃO

Certifique-se de que a distância entre as guias laterais da bandeja de saída é maior que a largura dos documentos.

Início

Sumário

Índice

Introdução

Visão geral do scanner

Como carregar documentos

Como usar o painel de operações

Vários métodos de digitalização

Cuidados diários

Substituindo as peças de consumo

Solucionando problemas

Configurações operacionais

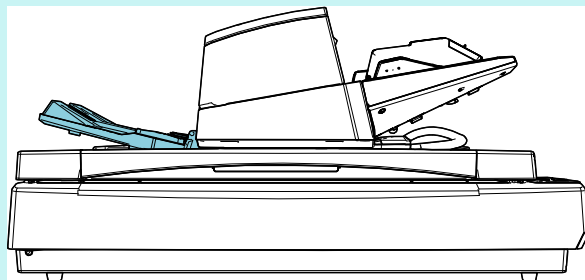
Apêndice

Glossário

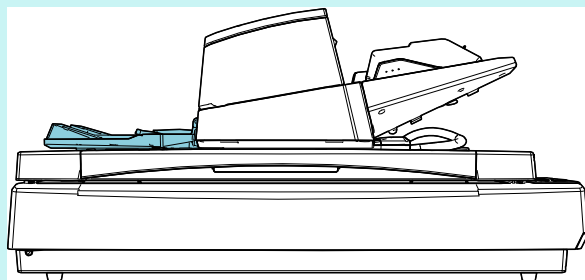
DICAS

- Ajuste a altura da bandeja de saída de acordo com o tipo de papel do documento. Selecione a posição inferior para uso normal. Quando digitalizar um documento fino ou enrolado, selecione a posição superior. Quando ele é colocado na posição superior, o número de documentos que pode ser carregado na bandeja de entrada do AAD (alimentador) é reduzido. O número sugerido é 100 se a gramatura for 80 g/m².

- Posição inferior (papel normal)

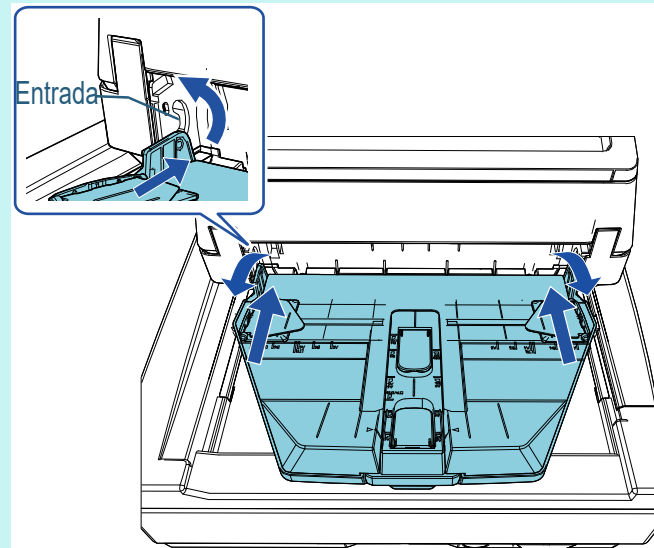


- Posição superior (papel fino ou enrolado)



DICAS

- Pode colocar a bandeja de saída na posição superior facilmente, se segurar firmemente em ambos os lados da bandeja de saída e empurrar para a frente enquanto levanta.



- A velocidade de ejeção da folha pode ser reduzida de uma das maneiras seguintes. Reduzir a velocidade de ejeção da folha evita que os documentos se espalhem.
 - [11: Controle de empilhamento] na tela [Menu de configurações] do painel de operações
Para maiores detalhes, consulte "[Capítulo 3 Como usar o painel de operações](#)" (page 57) e "[3.2 Menu de configurações](#)" (page 63).
 - [Controle de empilhamento] no Software Operation Panel
Para maiores detalhes, consulte "[Especificando a velocidade de ejeção do papel \[Controle de empilhamento\]](#)" (page 200).

1.9 Modo econômico

O Modo econômico reduz o consumo de energia quando o scanner não for utilizado por um certo intervalo.

Se o scanner não for utilizado por mais de 15 minutos (configuração padrão de fábrica), entrará automaticamente no modo econômico.

Quando o scanner entra no modo econômico, o LCD no painel de operações desliga. O botão [Power] pisca a verde. Para retornar do modo econômico, efetue um dos seguintes procedimentos:

- Carregue um documento na Bandeja de entrada (alimentador)
- Pressione qualquer botão do Painel de operações
Observe que, pressionando o botão [Power] por mais de 2 segundos desligará o scanner.
- Efetue uma digitalização pelo aplicativo

O scanner desliga automaticamente se não for usado por um determinado período de tempo (definido para 4 horas conforme o padrão de fábrica), reduzindo o consumo de energia até a próxima digitalização.

Para evitar que o scanner desligue automaticamente, desmarque a caixa de seleção [Desligar após um período determinado] em [Configurações do aparelho] no Software Operation Panel. Para maiores detalhes, consulte "[Tempo de espera até que o scanner entre no Modo econômico \[Modo econômico\]](#)" (page 208).

Para reiniciar o scanner após ter sido desligado automaticamente, pressione o botão [Power] do Painel de operações. Para maiores detalhes, consulte "[1.3 Ligando/desligando o scanner](#)" (page 24).

ATENÇÃO

- O scanner pode não entrar no Modo econômico se restar algum documento na rota de transporte. Neste caso, remova o documento. Para maiores detalhes, consulte "[7.1 Obstrução de papel](#)" (page 127).
- Em alguns aplicativos, o scanner pode não ser desligado mesmo que a caixa de seleção [Desligar após um período determinado] esteja marcada.
- Se o scanner for desligado automaticamente enquanto estiver usando o aplicativo de digitalização, encerre o aplicativo antes de reiniciar.

DICAS

- Usando uma das seguintes opções, você poderá alterar o tempo de espera para o scanner entrar no modo econômico.
 - [22: Modo econômico] na tela [Menu de configurações] no painel de operações
Para maiores detalhes, consulte "[Capítulo 3 Como usar o painel de operações](#)" (page 57) e "[3.2 Menu de configurações](#)" (page 63).
 - [Configurações do aparelho] no Software Operation Panel
Para maiores detalhes, consulte "[Tempo de espera até que o scanner entre no Modo econômico \[Modo econômico\]](#)" (page 208).

Início

Sumário

Índice

Introdução

Visão geral do scanner

Como carregar documentos

Como usar o painel de operações

Vários métodos de digitalização

Cuidados diários

Substituindo as peças de consumo

Solucionando problemas

Configurações operacionais

Apêndice

Glossário

1.10 Fluxo básico da operação de digitalização

Esta seção descreve sobre as operações básicas e sobre como efetuar a digitalização.

Para digitalizar documentos, um driver para scanner e um aplicativo de digitalização que possua suporte ao driver são necessários.

Os seguintes drives do scanner e aplicativos de digitalização são fornecidos:

- Driver do scanner
 - PaperStream IP (TWAIN)
 - PaperStream IP (TWAIN x64)
 - PaperStream IP (ISIS) Bundle
- Aplicativo de digitalização de imagens
 - PaperStream ClickScan
 - PaperStream Capture

DICAS

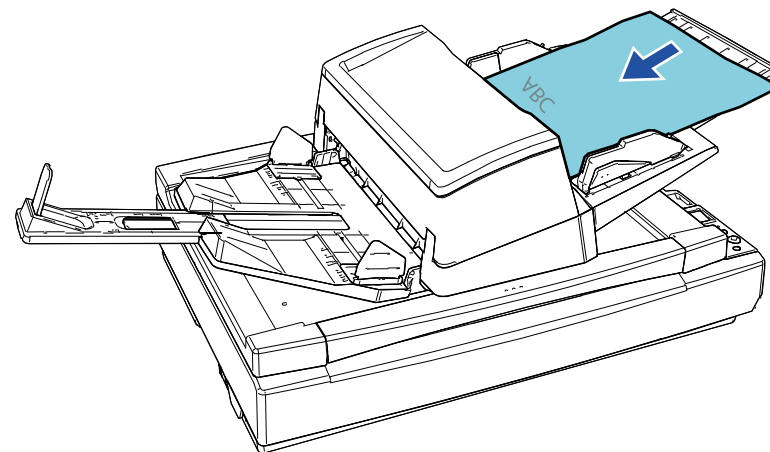
Para maiores detalhes sobre os drivers do scanner e os aplicativos de digitalização de imagens, consulte a seção "[1.11 Software fornecido](#)" (page 36).

Os procedimentos da digitalização e operações variam ligeiramente de acordo com o aplicativo de digitalização de imagens.

Para maiores detalhes, consulte o manual do aplicativo de digitalização.

As descrições abaixo são sobre o procedimento normal de digitalização.

- 1** Ligue o scanner.
Para maiores detalhes, consulte a seção "[1.3 Ligando/desligando o scanner](#)" (page 24).
- 2** Carregue os documentos na bandeja de entrada do AAD (alimentador).
Carregue os documentos na bandeja de entrada AAD (alimentador) com a face para baixo.



Para maiores detalhes, consulte "[Capítulo 2 Como carregar documentos](#)" (page 40).

- 3** Inicie um aplicativo de digitalização de imagens.
- 4** Selecione um driver.
Para alguns aplicativos de digitalização, a seleção do driver pode não ser necessária.
- 5** Selecione um scanner.
Certifique-se de selecionar o scanner conectado ao computador.
Para alguns aplicativos de digitalização, a seleção do scanner pode não ser necessária.
- 6** Configure as definições de digitalização na janela de configurações do driver do scanner.
Em alguns aplicativos de digitalização, a janela de configurações do driver do scanner pode não ser exibida.
- 7** Digitalize o documento com o aplicativo de digitalização de imagens.

ATENÇÃO

Enquanto o scanner e o computador estiverem em comunicação, não provoque a desconexão removendo o cabo USB ou efetuando o logoff da conta do usuário.

Início

Sumário

Índice

Introdução

Visão geral do scanner

Como carregar documentos

Como usar o painel de operações

Vários métodos de digitalização

Cuidados diários

Substituindo as peças de consumo

Solucionando problemas

Configurações operacionais

Apêndice

Glossário

1.11 Software fornecido

Visão geral dos aplicativos fornecidos

DICAS

O software pode ser instalado a partir do Setup DVD-ROM fornecido ou baixado a partir do website de download para o qual o Setup DVD-ROM vincula e, depois, instalado.

Este produto é fornecido com o seguinte software.

- **Driver PaperStream IP**
O driver PaperStream IP é um driver que possui compatibilidade com o padrão TWAIN / ISIS.
Há três tipos de drivers PaperStream IP.
 - PaperStream IP (TWAIN)
Obedece ao padrão TWAIN. Usado quando usar o scanner usando aplicativos de 32-bit compatíveis com o TWAIN.
 - PaperStream IP (TWAIN x64)
Obedece ao padrão TWAIN. Usado quando usar o scanner usando aplicativos de 64-bit compatíveis com o TWAIN.
Pode ser instalado em sistemas operacionais de 64 bits.
 - PaperStream IP (ISIS) Bundle
Obedece ao padrão ISIS. Usado quando usar o scanner usando aplicativos compatíveis com o ISIS.
 Para maiores detalhes, consulte a Ajuda do driver PaperStream IP.
- **Software Operation Panel**
Podem ser ajustadas várias configurações de operação do scanner e gerenciamento das peças de consumo. Ele é instalado junto com o driver PaperStream IP.
Para maiores detalhes, consulte "[Capítulo 8 Configurações operacionais](#)" (page 160).
- **Error Recovery Guide**
Descreve o status do scanner e explica como solucionar os problemas encontrados. Ele é instalado junto com o driver PaperStream IP.

- **PaperStream ClickScan**
Um aplicativo de digitalização de imagem de 32 bits que suporta o PaperStream IP (TWAIN).
A digitalização pode ser efetuada através de operações e configurações simples.
Este programa inicia automaticamente quando faz logon em seu computador e reside na área de notificação localizada no lado direito da barra de tarefas.
Para maiores detalhes, consulte a Ajuda do PaperStream ClickScan.
- **PaperStream ClickScan Searchable PDF Option**
Uma aplicação para produzir imagens em formatos como PDF pesquisável, Word (*1), ou Excel (*1).
Ele pode ser usado com o PaperStream ClickScan.
Para maiores detalhes, consulte a Ajuda do PaperStream ClickScan.
- **PaperStream Capture**
Um aplicativo de digitalização de imagens de 32 bits que oferece suporte ao PaperStream IP (TWAIN) e PaperStream IP (ISIS) Bundle. Se as configurações de digitalização forem definidas como perfis de documento, é possível personalizá-las conforme sua preferência.
- **PaperStream Capture Pro (EVALUATION)**
Um aplicativo de digitalização de imagem de 32 bits que suporta o PaperStream IP (TWAIN).
Esta é a versão de avaliação do PaperStream Capture Pro.
Para usar a versão completa, adquira e ative uma licença.
Além das funções no PaperStream Capture, o PaperStream Capture Pro também lhe permite efetuar operações de múltiplas estações e definições avançadas de meta-dados.
Para obter detalhes, consulte o Guia do Usuário do PaperStream Capture.
- **ABBYY FineReader for ScanSnap™**
Este aplicativo converte as imagens digitalizadas em arquivos de aplicativos como o Word ou Excel(*1).
Pode ser usado quando digitalizar documentos com o PaperStream Capture/PaperStream Capture Pro. Efetue o download a partir do website de download e instale-o.

Início

Sumário

Índice

Introdução

Visão geral do scanner

Como carregar documentos

Como usar o painel de operações

Vários métodos de digitalização

Cuidados diários

Substituindo as peças de consumo

Solucionando problemas

Configurações operacionais

Apêndice

Glossário

● Manuais

As Precauções de segurança, o Manual de instruções e o Manual de instruções do impressor fi-760PRB estão instalados.

● Scanner Central Admin Agent

Este aplicativo permite-lhe atualizar simultaneamente o firmware de vários scanners e centralizar o seu gerenciamento e monitoramento. Pode ser usado para monitorar o status de funcionamento dos scanners e verificar as suas informações.

Os aplicativos necessários variam dependendo do tipo de operação. Para maiores detalhes, consulte o Guia do usuário do Scanner Central Admin.

● fi Series Online Update

Este aplicativo realiza a verificação do software mais recente e de atualizações de firmware do fi Series e aplica-as.

Para maiores detalhes, consulte a Ajuda do fi Series Online Update.

*1: Os produtos da Microsoft® Office devem estar instalados.

Para maiores detalhes sobre como configurar o scanner para digitalizar diferentes tipos de documentos com o aplicativo de digitalização de imagens, consulte a seção "[Capítulo 4 Vários métodos de digitalização](#)" (page 84).

Requisitos do sistema

Os requisitos de sistema são os seguintes:

Sistema operacional	<ul style="list-style-type: none"> ● Windows Server™ 2012 Standard (64-bit) (*1) ● Windows Server™ 2012 R2 Standard (64-bit) (*1) ● Windows® 10 Home (32-bit/64-bit) (*1) ● Windows® 10 Pro (32-bit/64-bit) (*1) ● Windows® 10 Enterprise (32-bit/64-bit) (*1) ● Windows® 10 Education (32-bit/64-bit) (*1) ● Windows Server™ 2016 Standard (64-bit) (*1) ● Windows Server™ 2019 Standard (64-bit) (*1) ● Windows Server™ 2022 Standard (64-bit) (*1) ● Windows® 11 Home (64-bit) (*1) ● Windows® 11 Pro (64-bit) (*1) ● Windows® 11 Enterprise (64-bit) (*1) ● Windows® 11 Education (64-bit) (*1)
CPU	Processador Intel ou compatível com Intel
Resolução do monitor	1024×768 pixels ou superior, 65.536 ou mais cores
Espaço no disco rígido	11 GB ou mais de espaço livre no disco rígido (*2)
DVD unidade de disco	Necessário para instalar o software
Interface	USB 3.1 Gen 1/USB 3.0/USB 2.0/USB 1.1

*1: O software fornecido opera como um aplicativo de desktop.

*2: O espaço necessário no disco para a digitalização de documentos varia de acordo com o tamanho das imagens digitalizadas.

- Início
- Sumário
- Índice
- Introdução
- Visão geral do scanner**
- Como carregar documentos
- Como usar o painel de operações
- Vários métodos de digitalização
- Cuidados diários
- Substituindo as peças de consumo
- Solucionando problemas
- Configurações operacionais
- Apêndice
- Glossário

Instalando o software fornecido

Esta seção apresenta o procedimento de instalação do software a partir do Setup DVD-ROM fornecido.

Note que há duas maneiras de instalar o software fornecido: selecione [Instalar (Recomendado)] para instalar de uma só vez todo o software necessário ao funcionamento do scanner, ou [Instalar (Personalizado)] para selecionar e instalar o software que necessita.

ATENÇÃO

Desinstale versões antigas do software existente. Para maiores detalhes sobre o procedimento de desinstalação do software, consulte a seção "A.5 Desinstalando os aplicativos" (page 223).

■ Instalação (Recomendado)

Quando selecionar [Instalar (Recomendado)], será instalado o seguinte software:

- PaperStream IP (TWAIN)
- Software Operation Panel
- Error Recovery Guide
- PaperStream ClickScan
- PaperStream Capture
- Manuais
- fi Series Online Update

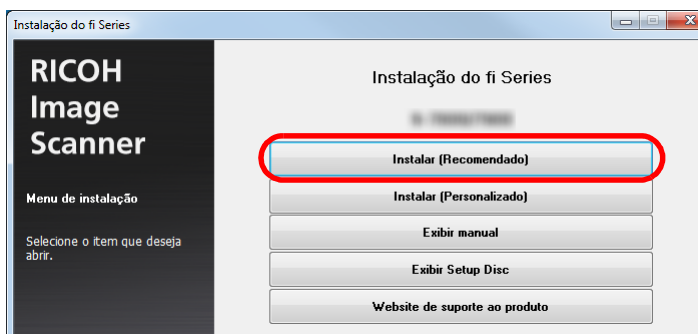
- 1 Ligue o computador e faça o login no Windows como administrador.
- 2 Insira o Setup DVD-ROM na unidade de DVD.
⇒ A janela [Instalação do fi Series] será exibida.

DICAS

Se a janela [Instalação do fi Series] não for exibida, faça duplo clique sobre "Setup.exe" no Setup DVD-ROM via [Windows Explorer] ou [Computador].

- 3 Clique no nome do modelo do scanner a ser usado (se a janela para seleção de um nome do modelo for exibido).

- 4 Clique no botão [Instalar (Recomendado)].



- 5 Instale o software seguindo as instruções exibidas na janela.

Início

Sumário

Índice

Introdução

Visão geral do scanner

Como carregar documentos

Como usar o painel de operações

Vários métodos de digitalização

Cuidados diários

Substituindo as peças de consumo

Solucionando problemas

Configurações operacionais

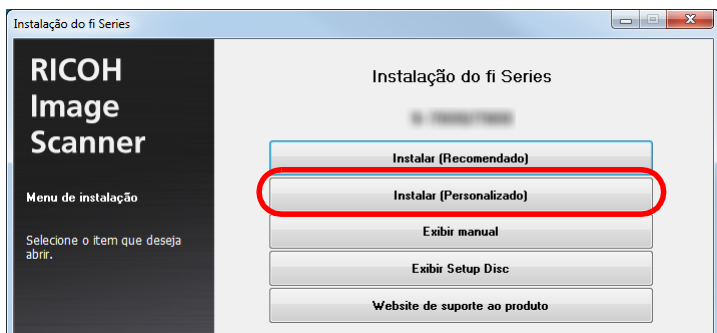
Apêndice

Glossário

■ Instalação (Personalizado)

1 Seguindo o mesmo procedimento de "Instalação (Recomendado)" (page 38), efetue as etapas 1 a 3.

2 Clique no botão [Instalar (Personalizado)].



3 Verifique os conteúdos exibidos e clique no botão [Avançar].

4 Selecione as caixas de seleção do software a ser instalado e clique no botão [Avançar].

5 Instale o software seguindo as instruções exibidas na janela.

Início

Sumário

Índice

Introdução

Visão geral do scanner

Como carregar documentos

Como usar o painel de operações

Vários métodos de digitalização

Cuidados diários

Substituindo as peças de consumo

Solucionando problemas

Configurações operacionais

Apêndice

Glossário

Capítulo 2 Como carregar documentos

Esta seção descreve como carregar documentos no scanner.

2.1 Carregando documentos no AAD.....	41
2.2 Colocando um documento no flatbed [fi-7700/fi-7700S]	47
2.3 Documentos para digitalização	48

Início

Sumário

Índice

Introdução

Visão geral do scanner

Como carregar documentos

Como usar o painel de operações

Vários métodos de digitalização

Cuidados diários

Substituindo as peças de consumo

Solucionando problemas

Configurações operacionais

Apêndice

Glossário

2.1 Carregando documentos no AAD

Esta seção descreve como carregar documentos no AAD.

Preparando

DICAS

Para maiores detalhes sobre o tamanho e qualidade do papel necessários para as operações, consulte a seção ["2.3 Documentos para digitalização"](#) (page 48).

1 Ao carregar várias folhas, verifique os documentos.

- 1 Verifique se os documentos carregados são da mesma largura. O modo de carregar os documentos varia se os papéis do lote não forem da mesma largura. Se a largura dos documentos for diferente, consulte a seção ["Digitalização de lotes de documentos variados"](#) (page 54) ou ["Digitalizando documentos com larguras diferentes"](#) (página 86).

2 Verifique o número de folhas.

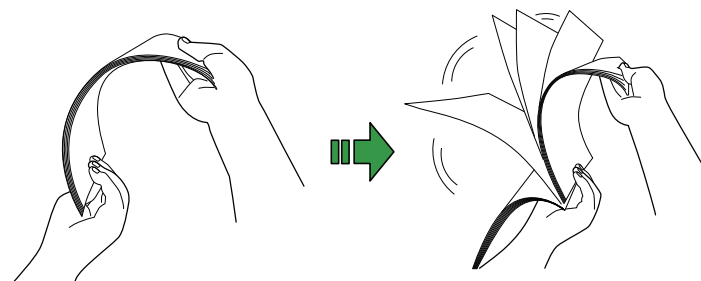
O número de folhas que pode ser carregado é o seguinte:

- Documentos de tamanho A4 / Carta
300 folhas (com gramatura de 80 g/m² e espessura do maço menor que 30 mm)
- Documentos maiores que o tamanho A4/Carta
100 folhas (com gramatura de papel de 80 g/m² e espessura do maço menor que 10 mm)

Para maiores detalhes, consulte a seção ["Capacidade de carga"](#) (page 51).

2 Folheie os documentos.

- 1 Retire o maço de documentos de acordo com a espessura nas seguintes indicações:
 - Documentos de tamanho A4 / Carta
Igual ou menor a 30 mm
 - Documentos maiores que o tamanho A4 / Carta
Igual ou menor a 10 mm
- 2 Segurando as laterais, folheie os documentos algumas vezes.



- 3 Gire o maço a 90 graus e folheie os documentos novamente.
- 4 Efetue os passos 1 a 3 em todos os documentos.
- 5 Alinhe as margens dos documentos.

DICAS

Para maiores detalhes sobre como folhear documentos, consulte o ["Error Recovery Guide"](#).

Início

Sumário

Índice

Introdução

Visão geral do scanner

Como carregar documentos

Como usar o painel de operações

Vários métodos de digitalização

Cuidados diários

Substituindo as peças de consumo

Solucionando problemas

Configurações operacionais

Apêndice

Glossário

Como carregar documentos

Há dois métodos de carregar documentos.

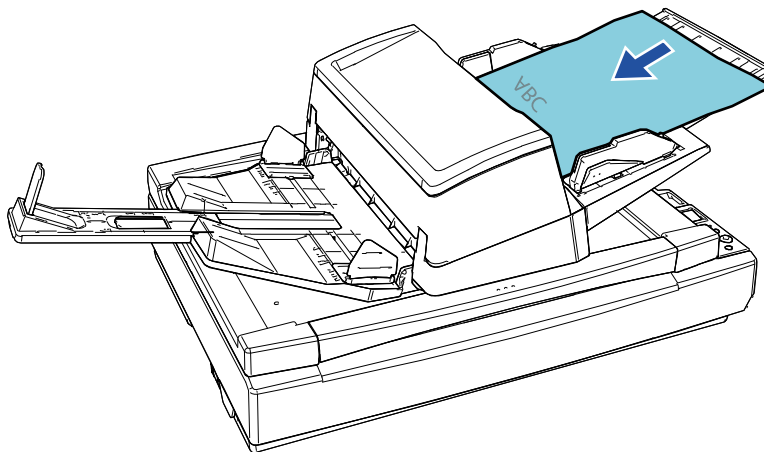
- Carregamento de documentos no centro da Bandeja de entrada do AAD (alimentador)
Este método é usado principalmente para documentos do mesmo tamanho.
- Carregamento de documentos no lado esquerdo ou direito da Bandeja de entrada do AAD (alimentador)
Este método é usado principalmente para documentos de tamanhos diferentes ou quando desejar alterar o centro dos documentos.

ATENÇÃO

Note que serão aplicadas condições diferentes a algumas funções, tais como a detecção de alimentação múltipla, ao carregar os documentos no lado esquerdo ou direito da Bandeja de entrada do AAD (alimentador).

■ Carregamento de documentos no centro da Bandeja de entrada do AAD (alimentador)

- 1** Ajuste a bandeja de entrada do AAD (alimentador) de acordo com o comprimento dos documentos.
Para maiores detalhes, consulte "[1.7 Ajustando a bandeja de entrada \(alimentador\)](#)" (page 30).
- 2** Ajuste a bandeja de saída de acordo com o comprimento dos documentos.
Para maiores detalhes, consulte "[1.8 Configurando a bandeja de saída](#)" (page 31).
- 3** Carregue os documentos na bandeja de entrada do AAD (alimentador).
Carregue os documentos na bandeja de entrada AAD (alimentador) com a face para baixo.



ATENÇÃO

- Remova todos os cliques e grampos de papel.
- Reduza o número de folhas se erros de alimentação ou alimentações múltiplas forem detectados.

Início

Sumário

Índice

Introdução

Visão geral do scanner

Como carregar documentos

Como usar o painel de operações

Vários métodos de digitalização

Cuidados diários

Substituindo as peças de consumo

Solucionando problemas

Configurações operacionais

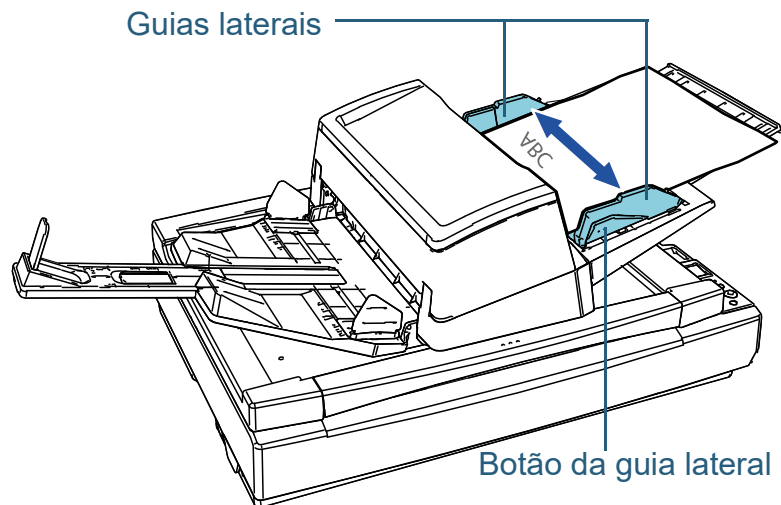
Apêndice

Glossário

4 Ajuste as guias laterais de acordo com a largura dos documentos.

Mova as guias laterais pressionando o botão do guia lateral, de modo a não haver espaço entre as guias laterais e os documentos.

Caso contrário, os documentos podem ser digitalizados com falhas de alinhamento.

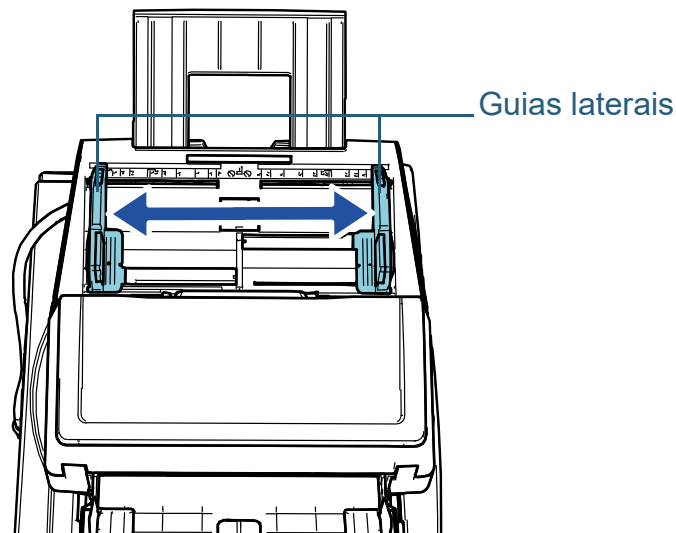


5 Digitalize os documentos com o aplicativo de digitalização de imagens.

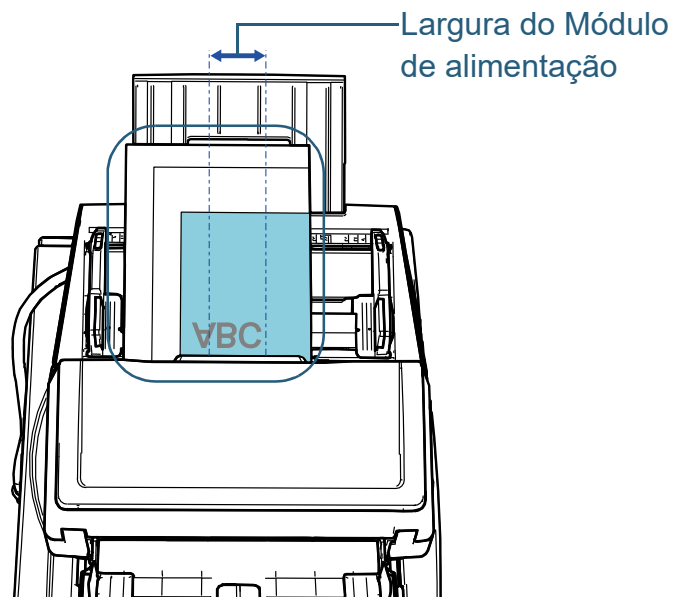
Para maiores detalhes, consulte o manual do aplicativo de digitalização.

Carregamento de documentos no lado esquerdo ou direito da Bandeja de entrada do AAD (alimentador)

- 1** Ajuste a bandeja de entrada do AAD (alimentador) de acordo com o comprimento dos documentos.
Para maiores detalhes, consulte "[1.7 Ajustando a bandeja de entrada \(alimentador\)](#)" (page 30).
- 2** Ajuste a bandeja de saída de acordo com o comprimento dos documentos.
Para maiores detalhes, consulte "[1.8 Configurando a bandeja de saída](#)" (page 31).
- 3** Puxe completamente as partes extensíveis das guias laterais.



- 4** Carregue os documentos na Bandeja de entrada do AAD (alimentador) de forma a que o documento mais estreito possa ser alimentado pelos módulos de alimentação. Carregue os documentos na Bandeja de entrada AAD (alimentador) com a face para baixo.

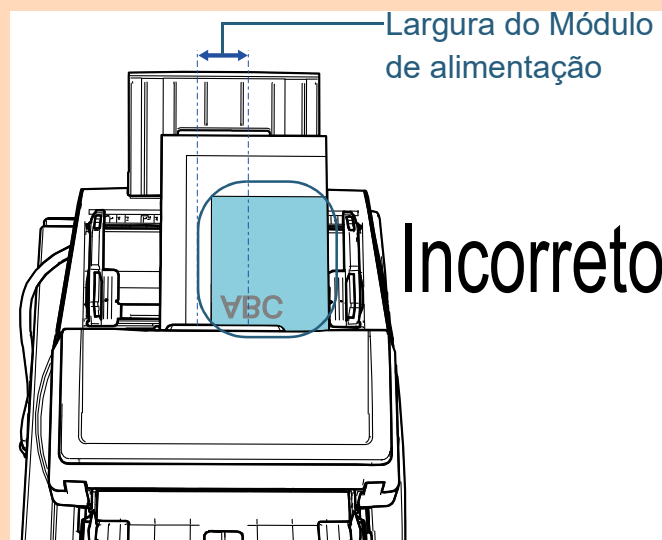
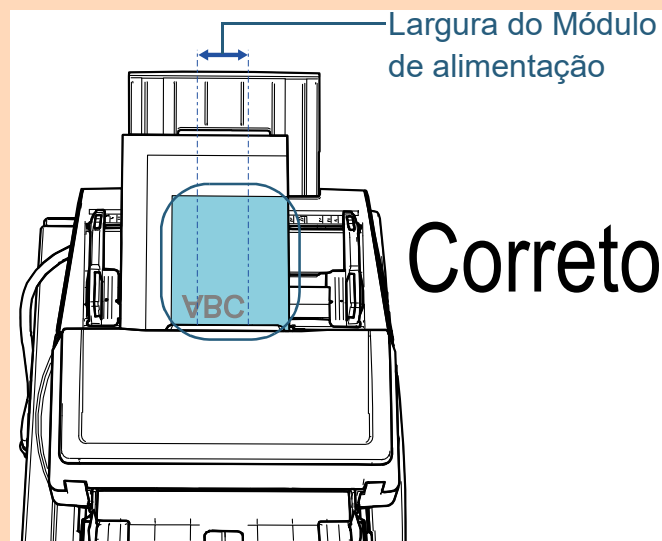


ATENÇÃO

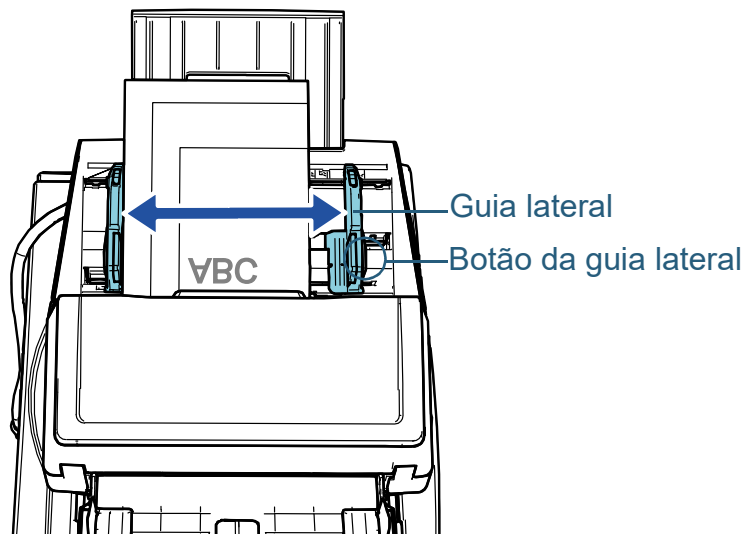
- Remova todos os cliques e grampos de papel.
- Reduza o número de folhas se erros de alimentação ou alimentações múltiplas forem detectados.

ATENÇÃO

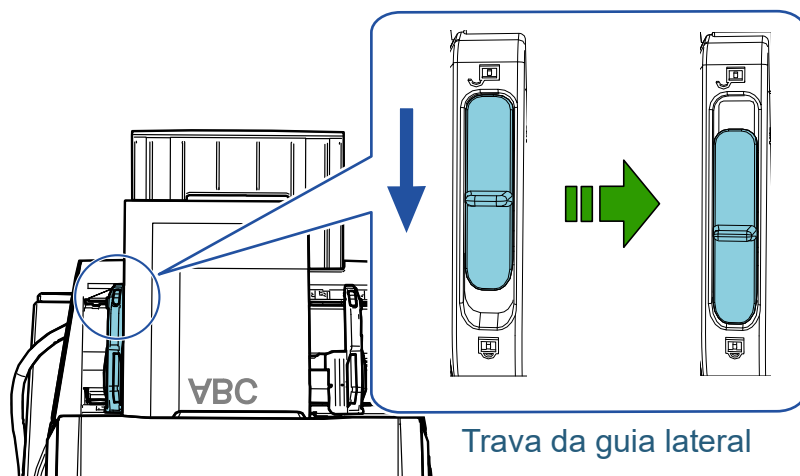
- Certifique-se de que todos os documentos estejam posicionados no centro do módulo de alimentação. Caso contrário, os documentos podem ser inseridos com falhas ou não serem alimentados.



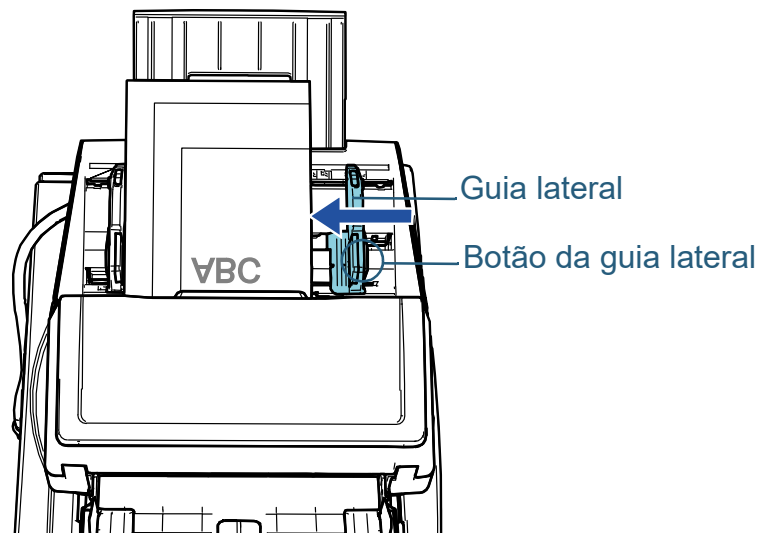
- 5** Ajuste as guias laterais de acordo com a largura dos documentos.
Mova as guias laterais pressionando o botão da guia lateral, de modo a não haver espaço entre as guias laterais e o documento mais largo.



- 6** Trave uma das guias laterais.
Deslize a trava da guia lateral na guia lateral esquerda na direção da seta para bloquear a guia lateral.



- 7** Ajuste a outra guia lateral para a posição desejada, pressionando o botão da guia lateral.
Não deixe espaços entre as guias laterais e os documentos.
Caso contrário, os documentos podem ser digitalizados com falhas de alinhamento.



- 8** Digitalize os documentos com o aplicativo de digitalização de imagens.
Para maiores detalhes, consulte o manual do aplicativo de digitalização.

Início

Sumário

Índice

Introdução

Visão geral do scanner

Como carregar documentos

Como usar o painel de operações

Vários métodos de digitalização

Cuidados diários

Substituindo as peças de consumo

Solucionando problemas

Configurações operacionais

Apêndice

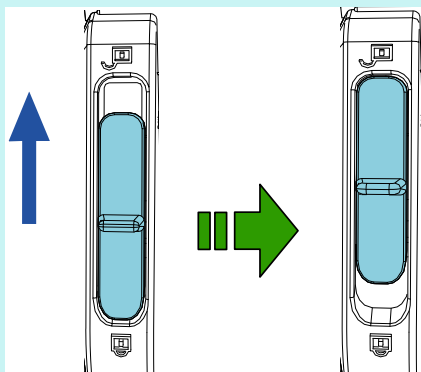
Glossário

DICAS

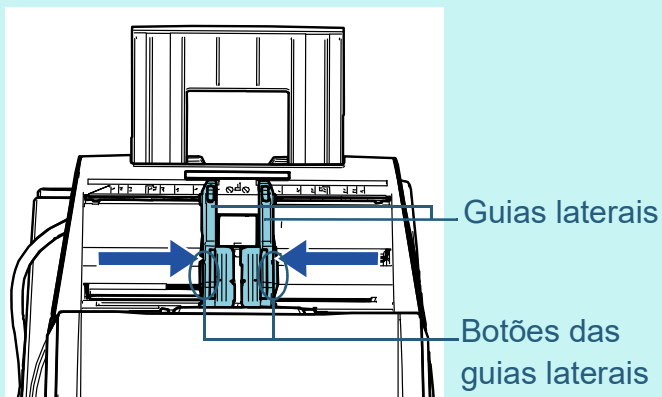
O procedimento para desbloquear as guias laterais e alterar a posição dessa guias para você poder colocar documentos no centro da bandeja de entrada do AAD (alimentador) é o seguinte:

- 1 Deslize a trava da guia lateral que está travada na direção da seta.

Trava da guia lateral



- 2 Segure ambas as guias laterais enquanto pressiona os botões dessas guias e as move completamente para o centro.



⇒ Quando move as guias laterais enquanto pressiona os botões dessas guias, as guias esquerda e direita movem-se em conjunto o que lhe permite colocar os documentos no centro da bandeja de entrada do AAD (alimentador).

Início

Sumário

Índice

Introdução

Visão geral do scanner

Como carregar documentos

Como usar o painel de operações

Vários métodos de digitalização

Cuidados diários

Substituindo as peças de consumo

Solucionando problemas

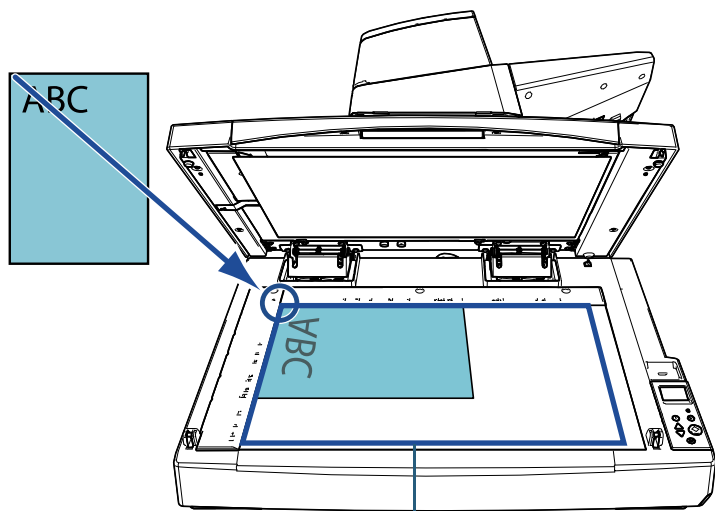
Configurações operacionais

Apêndice

Glossário

2.2 Colocando um documento no flatbed [fi-7700/fi-7700S]

- 1** Abra a tampa da mesa.
Para maiores detalhes, consulte "[1.5 Abrindo/Fechando a tampa da mesa \[fi-7700/fi-7700S\]](#)" (page 26).
- 2** Coloque um documento na mesa de digitalização.
Coloque o documento voltado para baixo para alinhar o canto superior esquerdo com o ponto de referência.



Área de digitalização (12 × 18 pol.)

ATENÇÃO

Note que um documento enrolado ou dobrado pode criar um pequeno espaço entre o documento e a mesa de digitalização, fazendo com que a imagem digitalizada fique indistinta.

- 3** Feche cuidadosamente a tampa da mesa.
Para maiores detalhes, consulte "[1.5 Abrindo/Fechando a tampa da mesa \[fi-7700/fi-7700S\]](#)" (page 26).

DICAS

- Um documento pode ser digitalizado com a tampa da mesa aberta.
Para maiores detalhes, consulte "[Gerenciando documentos com a tampa da mesa aberta \[fi-7700/fi-7700S\]](#)" (página 99)
- Para digitalizar documentos em um fundo preto, use uma almofada de imobilização preta opcional (vendida separadamente).
Para maiores detalhes sobre a almofada de imobilização preta, consulte "[A.4 Opcionais do scanner](#)" (page 222).

- 4** Digitalize o documento com o aplicativo de digitalização de imagens.
Para maiores detalhes, consulte o manual do aplicativo de digitalização.

Início

Sumário

Índice

Introdução

Visão geral do scanner

Como carregar documentos

Como usar o painel de operações

Vários métodos de digitalização

Cuidados diários

Substituindo as peças de consumo

Solucionando problemas

Configurações operacionais

Apêndice

Glossário

2.3 Documentos para digitalização

Tamanho do papel

Os seguintes tamanhos de papéis podem ser digitalizados:

AAD	<ul style="list-style-type: none"> Tamanho máximo (largura × comprimento) <ul style="list-style-type: none"> - 304,8 × 431,8 mm (A3 retrato (297 × 420 mm)) - Documento longo (*1) (304,8 × 863 mm, 304,8 × 5.588 mm, 304,8 mm × 200 m) Tamanho mínimo (largura × comprimento) 50,8 × 69 mm
Flatbed	<ul style="list-style-type: none"> Tamanho máximo (largura × comprimento) 304,8 × 457,2 mm

*1: Dependendo do aplicativo ou das configurações da digitalização do driver do scanner, a memória pode ser insuficiente para efetuar a digitalização.
Na digitalização de páginas longas, documentos de até 5.588 mm de comprimento podem ser digitalizados quando a resolução estiver configurada para 200 dpi ou menos.
Se digitalizar um documento longo e se dividir a imagem digitalizada em múltiplas páginas, pode digitalizar um documento até 200 m.

Tipo de papel

Os seguintes tipos de papel são recomendados:

- Papéis de pasta química
- Papéis de pasta mecânica
- Papel PPC (reciclado)
- Cartão plástico

Antes de usar outros tipos de papéis, verifique se o papel pode ser processado efetuando um teste de digitalização com o mesmo tipo de papel.

Gramatura (espessura)

Os documentos com as seguintes gramaturas podem ser digitalizados:

- 20 a 413 g/m²
- 27 a 413g/m² para tamanho maior que A4/Carta
- 128 a 209 g/m² para tamanho A8
- 1,4 mm ou menos para cartões plásticos

Documentos que não podem ser digitalizados com sucesso

Os seguintes tipos de documentos talvez não possam ser digitalizados com o AAD com sucesso:

- Documentos com espessura não uniforme (tais como envelopes ou documentos com colagens anexadas)
- Documentos amassados ou enrolados
- Documentos dobrados ou rasgados
- Papel vegetal
- Papel revestido
- Papel carbono
- Papel fotossensível
- Documentos perfurados
- Documentos que não são quadrados ou retangulares
- Papel muito fino/papel muito grosso
- Fotografias (papel fotográfico)

Documentos que não podem ser digitalizados

Os seguintes tipos de documentos não devem ser digitalizados com o AAD:

- Papéis com cliques ou grampos
- Documentos com a tinta molhada
- Documentos menores que 50,8 × 69 mm

Início

Sumário

Índice

Introdução

Visão geral do scanner

Como carregar documentos

Como usar o painel de operações

Vários métodos de digitalização

Cuidados diários

Substituindo as peças de consumo

Solucionando problemas

Configurações operacionais

Apêndice

Glossário

- Documentos maiores que 304,8 mm
- Documentos além de papel / cartão plástico como tecidos, folhas metálicas ou filmes OHP
- Documentos importantes que não podem ser danificados

Precauções

Notas sobre os documentos a serem digitalizados

Dependendo dos documentos a serem digitalizados, não esqueça o seguinte:

- Como os papéis autocopiativos (carbonless) contêm substâncias que podem danificar os roletes (tal como o módulo de alimentação), tome os cuidados a seguir quando digitalizá-los.

- Limpeza

Se a obstrução de papéis ocorrer com frequência, limpe o Rolo de freio e o Módulo de alimentação.

Para maiores detalhes, consulte a seção "[Capítulo 5 Cuidados diários](#)" (page 105).

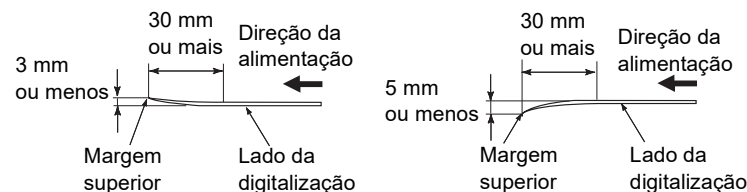
- Substituindo as peças de consumo

A vida útil do rolete de freio e o módulo de alimentação pode diminuir em relação à digitalização de papéis de pasta sem madeira.

- Ao digitalizar papéis de pasta de madeira, a vida útil do rolete de freio e do módulo de alimentação pode diminuir em relação a digitalização de papéis de pasta sem madeira.
- O Rolo de freio e o Módulo de alimentação podem ser danificados se fotografias / papéis anexados no documento entrarem em contato com os rolos durante a digitalização.
- A superfície do documento pode ser danificada se digitalizar papéis de superfície brilhante (como fotografias).
- A luz do LED poderá emitir um reflexo luminoso quando digitalizar papéis de superfície brilhante.
- Quando digitalizar documentos semitransparentes, aumente o nível do brilho da digitalização no driver do scanner para evitar que o verso transpareça no resultado.
- Quando digitalizar documentos escritos a lápis, limpe os roletes com maior frequência. Caso contrário, os roletes ficarão sujos, deixando marcas nos documentos ou causando erros de alimentação.

Para maiores detalhes sobre a limpeza, consulte a seção "[Capítulo 5 Cuidados diários](#)" (page 105).

- Se erros de alimentação, obstruções de papel e alimentações múltiplas ocorrerem com frequência, consulte a seção "[7.3 Solucionando problemas](#)" (page 138).
- Quando digitalizar os documentos com o AAD, a margem superior de todos os documentos deve estar reta. Verifique se o envergamento da margem do documento está dentro dos padrões tolerados:

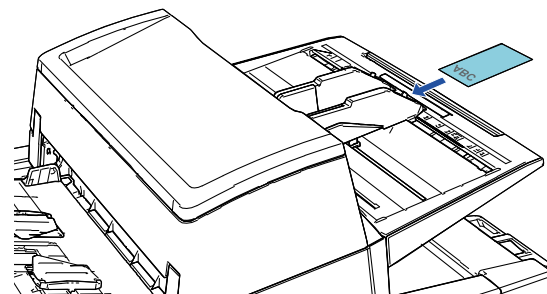


Notas sobre cartões plásticos

Quando digitalizar cartões plásticos, observe o seguinte:

- Certifique-se de que usa um cartão que contém as especificações seguintes e verifique se o cartão pode ser alimentado antes de digitalizá-lo.
 - Compatível com o tipo ISO7810 ID-1
 - Tamanho: 85,6 × 53,98 mm
 - Espessura: Igual ou menor a 1,4 mm
 - Material: PVC (Policloreto de vinila) ou PVCA (Acetato de policloreto vinila)
- Até três cartões plásticos podem ser carregados na bandeja de entrada do AAD (alimentador).

Note que somente pode carregar um cartão por vez, se o cartão plástico for de relevo.



- Os cartões de plástico deverão ser carregados na vertical.
- É recomendado colocar o cartão com a face para baixo na bandeja de entrada do AAD.
- Os cartões grossos ou rígidos que são difíceis de dobrar podem ser alimentados inclinados.
- Se houver sujeira na superfície do cartão, como marcas de gordura (impressões digitais), digitalize após limpar a sujeira.
- Os cartões plásticos não podem ser digitalizados quando o impressor estiver conectado.
- Os documentos espessos como cartões plásticos serão detectados por engano como alimentação múltipla.
Neste caso, especifique uma das configurações seguintes e tente novamente a digitalização.
 - Use a Alimentação múltipla inteligente.
 - Desative a configuração de detecção de alimentação múltipla.
 - Use o modo manual/simples.

Início

Sumário

Índice

Introdução

Visão geral do scanner

Como carregar documentos

Como usar o painel de operações

Vários métodos de digitalização

Cuidados diários

Substituindo as peças de consumo

Solucionando problemas

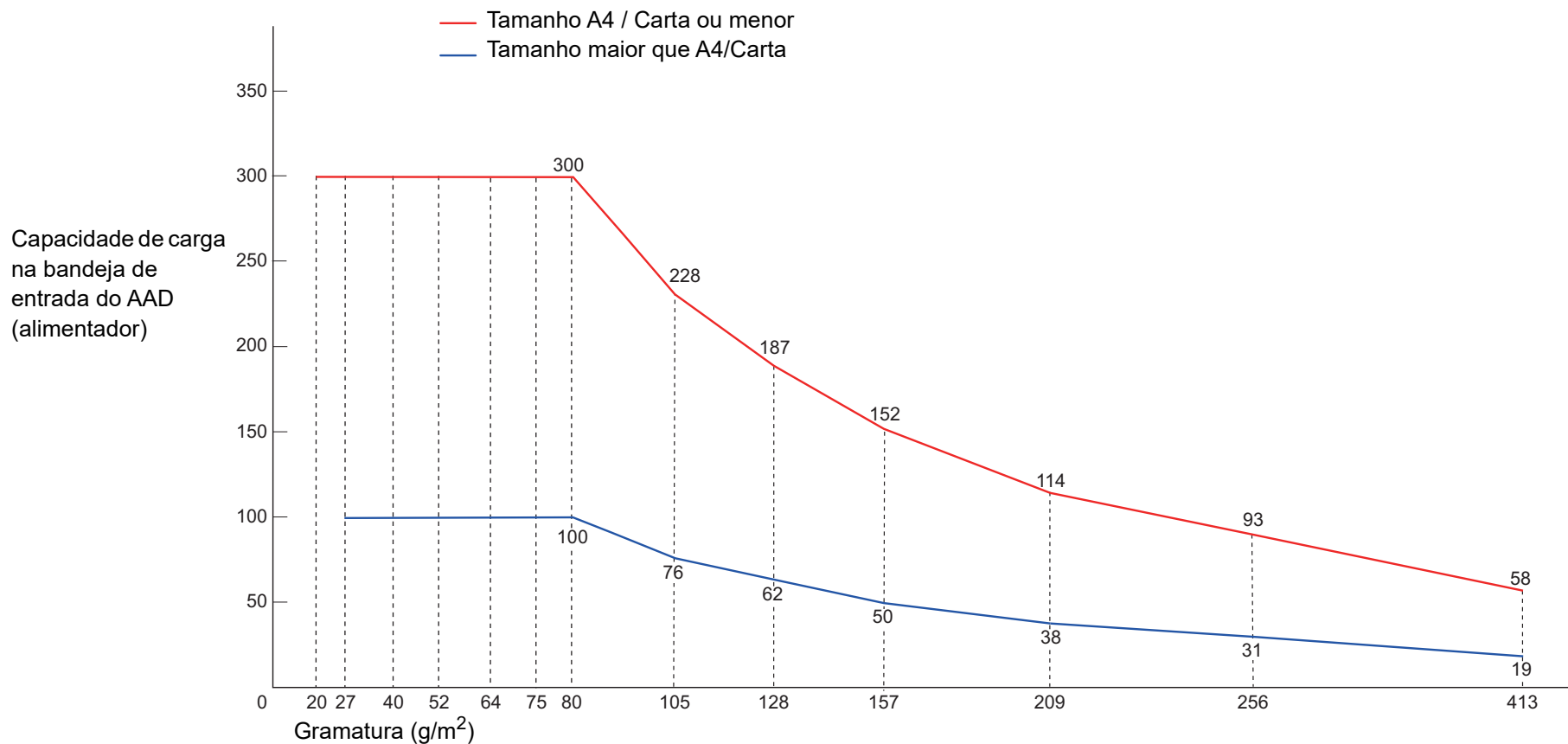
Configurações operacionais

Apêndice

Glossário

Capacidade de carga

O número máximo de folhas que podem ser carregadas na Bandeja de entrada (alimentador) é determinado pelo tamanho e pela gramatura do papel. Veja o gráfico abaixo.



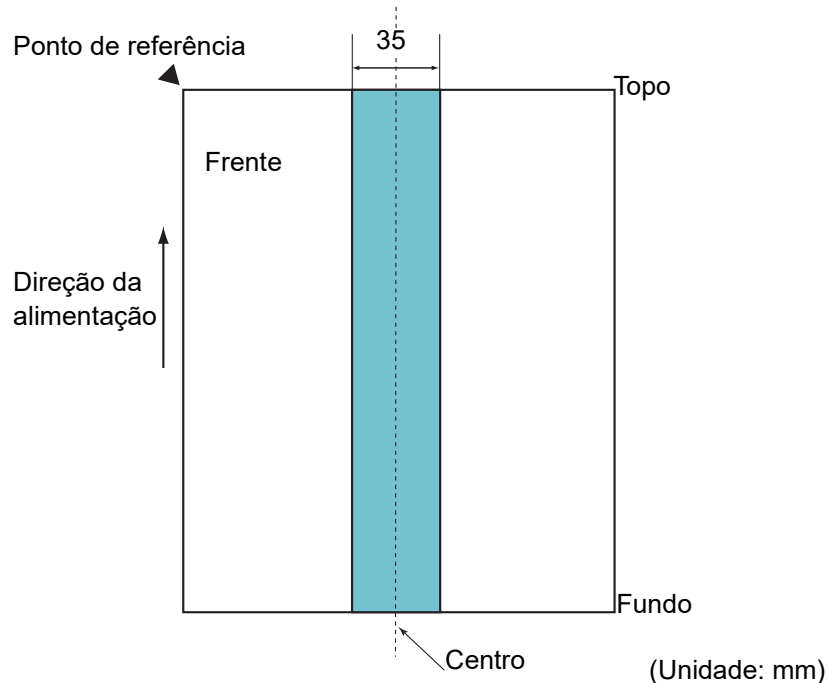
Unidade	Conversão												
	20	27	40	52	64	75	80	105	128	157	209	256	413
g/m ²	20	27	40	52	64	75	80	105	128	157	209	256	413
lb	5,3	7,2	11	14	17	20	21	28	34	42	56	68	110
kg	17	23	34,5	45	55	65	69	90	110	135	180	220	355

- Início
- Sumário
- Índice
- Introdução
- Visão geral do scanner
- Como carregar documentos
- Como usar o painel de operações
- Vários métodos de digitalização
- Cuidados diários
- Substituindo as peças de consumo
- Solucionando problemas
- Configurações operacionais
- Apêndice
- Glossário

Áreas que não podem ser perfuradas

Erros podem ocorrer se houver perfurações nas áreas sombreadas em azul claro, como exibido na figura abaixo. Use o flatbed (fi-7700/fi-7700S) para digitalizar esses documentos.

Fig. 1



ATENÇÃO

As condições acima serão aplicadas quando o documento for posicionado no centro da largura do módulo de alimentação.

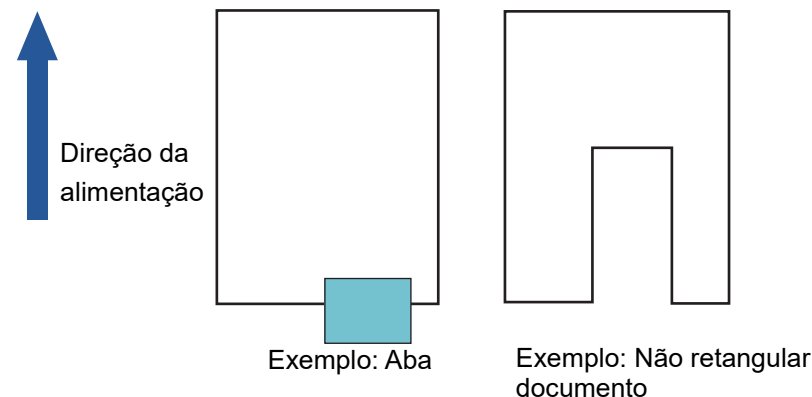
DICAS

Se houver alguma perfuração na área central da coluna (35 mm), o documento pode ser movido para a direita ou esquerda, a fim de evitar erros.

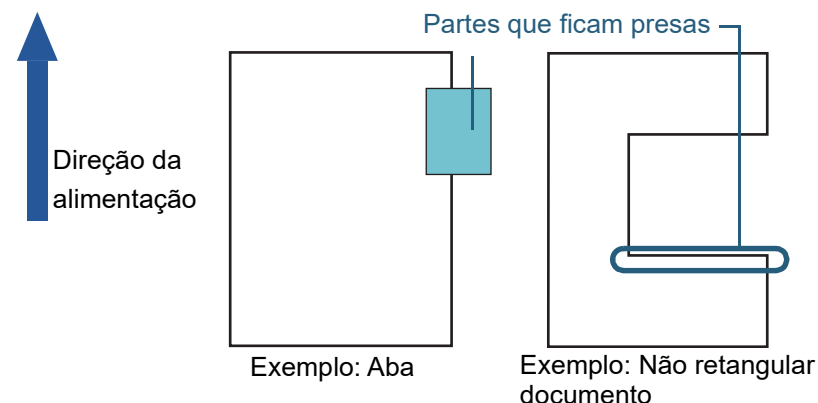
Como carregar documentos com uma aba ou documentos não retangulares

Quando digitalizar documentos com uma aba ou documentos não retangulares, carregue-os de modo a não ficarem presos enquanto estão sendo alimentados.

Forma correta



Forma incorreta



ATENÇÃO

Se carregar um documento conforme mostrado na forma incorreta, o documento pode ficar preso enquanto está sendo alimentado, ser digitalizado inclinado ou ficar obstruído e danificado.

Condições para a detecção de alimentação múltipla

A alimentação múltipla é um erro onde 2 ou mais folhas são alimentadas pelo AAD ao mesmo tempo. Quando for detectado um comprimento de documento diferente, este resultado é igualmente considerado uma alimentação múltipla.

A alimentação múltipla será detectada pela verificação de sobreposição, comprimento ou pela combinação de ambos os modos. As seguintes condições são necessárias para uma detecção precisa.

Detecção por sobreposição

- Gramatura: 20 a 413 g/m²
- Não faça perfurações dentro da faixa de 35 mm do centro do documento. Consulte a seção "Fig. 1" (page 52).
- Não anexe outros documentos dentro da faixa de 35 mm (1,38 pol.) da linha central do documento. Consulte a seção "Fig. 1" (page 52).

Detecção pelo comprimento

- Carregue apenas documentos com o mesmo comprimento na Bandeja de entrada (alimentador).
- Variação de comprimento: Igual ou menor a 1%.
- Não faça perfurações dentro da faixa de 35 mm da linha central do documento. Consulte a seção "Fig. 1" (page 52).

Detecção por sobreposição e comprimento

- Carregue apenas documentos com o mesmo comprimento na Bandeja de entrada (alimentador).
- Gramatura: 20 a 413 g/m²
- Variação de comprimento: Igual ou menor a 1%.
- Não faça perfurações dentro da faixa de 35 mm da linha central do documento. Consulte a seção "Fig. 1" (page 52).
- Não anexe outros documentos dentro da faixa de 35 mm (1,38 pol.) da linha central do documento. Consulte a seção "Fig. 1" (page 52).

ATENÇÃO

- As condições acima serão aplicadas quando o documento for posicionado no centro da largura do módulo de alimentação.
- Utilizando a detecção por sobreposição, documentos espessos como cartões plásticos serão detectados por engano como alimentação múltipla. Neste caso, especifique uma das configurações seguintes e tente novamente a digitalização.
 - Use a Alimentação múltipla inteligente.
 - Desative a configuração de detecção de alimentação múltipla.
 - Use o modo manual/simples.

DICAS

- A precisão de detecção de alimentação múltipla pode diminuir em alguns documentos. A alimentação múltipla não pode ser detectada dentro da faixa de 30 mm a partir da margem superior do documento.
- Na área sombreada em "Fig. 1" (page 52), é possível especificar o comprimento para ignorar a detecção de alimentação múltipla no Software Operation Panel. Para maiores detalhes, consulte a seção "8.6 Configurações relacionadas à detecção de alimentação múltipla" (page 201).

Início

Sumário

Índice

Introdução

Visão geral do scanner

Como carregar documentos

Como usar o painel de operações

Vários métodos de digitalização

Cuidados diários

Substituindo as peças de consumo

Solucionando problemas

Configurações operacionais

Apêndice

Glossário

Digitalização de lotes de documentos variados

As seguintes condições são aplicadas ao digitalizar um lote com documentos de diferentes espessuras, coeficientes de atrito e tamanhos.

Faça um teste primeiro para verificar se os documentos de lotes misturados podem ser alimentados.

Para maiores detalhes, consulte "[Digitalizando documentos com larguras diferentes](#)" (página 86).

Orientação do papel

Alinhe a direção da fibra do papel à direção de alimentação.

Gramatura (espessura)

As seguintes gramaturas de papéis podem ser usadas:

20 a 413 g/m²

Coefficiente de atrito

É recomendado o uso de papéis do mesmo tipo e fabricante.

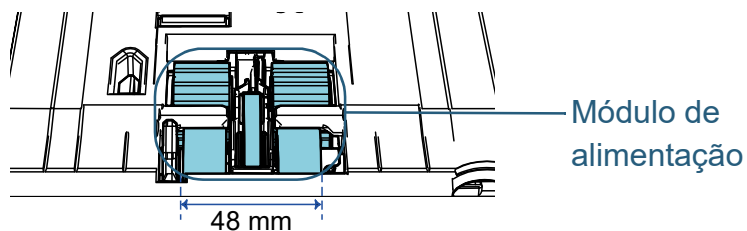
Se papéis de diferentes fabricantes / marcas forem misturados, o desempenho da alimentação será afetado, aumentando o coeficiente de atrito.

Os seguintes coeficientes de atrito são recomendados:

De 0,35 a 0,60 (valor referente ao coeficiente de atrito do papel)

Posição do documento

Use tamanhos de papel que sejam ajustadas na largura do centro do Módulo de alimentação (48 mm) localizado no centro.



Tamanho do papel

Ao digitalizar um lote com documentos de tamanhos diferentes, problemas como obstruções de papel ou falhas na imagem podem ser resultadas se os documentos não forem alimentados corretamente. É recomendado verificar cuidadosamente os documentos antes da digitalização e a imagem reproduzida, caso haja falhas de alinhamento.

ATENÇÃO

- Ao digitalizar um lote de documentos com tamanhos variados, as probabilidades de falha de alinhamento aumentam pois as Guias laterais não exercem sua função em todos os papéis.
- Não use [Verificar comprimento] ou [Verificar sobreposição e comprimento] na Detecção de alimentação múltipla, selecione [Verificar sobreposição (Ultra-sônico)].

Documentos que não podem ser digitalizados em um lote de documentos variados

Os seguintes tipos de documentos não podem ser misturados no mesmo lote:

- Papéis autocopiativos
- Papéis adesivos
- Documentos perfurados
- Papéis térmicos
- Papéis com carbono
- Filmes OHP
- Papel vegetal

Início

Sumário

Índice

Introdução

Visão geral do scanner

Como carregar documentos

Como usar o painel de operações

Vários métodos de digitalização

Cuidados diários

Substituindo as peças de consumo

Solucionando problemas

Configurações operacionais

Apêndice

Glossário

Combinações de tamanhos padrão em um lote variado

Consulte a tabela abaixo antes de misturar documentos de tamanhos diferentes.

Mesmo assim, observe que problemas como obstruções de papel ou falhas na imagem podem ser resultadas se os documentos não forem alimentados corretamente.

É recomendado verificar cuidadosamente os documentos antes da digitalização e a imagem reproduzida, caso haja falhas de alinhamento.

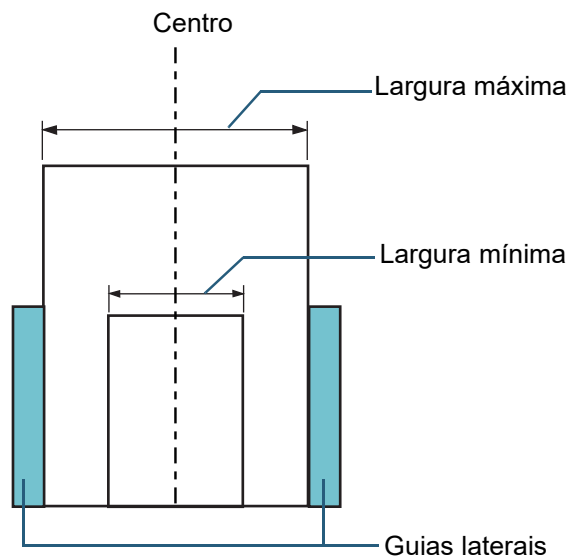
Tamanho máximo			A3 (R) A3 (P)	DL (P) CTA (R)	B4 (R) B5 (P)	CTA (R)	A4 (R) A5 (P)	B5 (R) B6 (P)	A5 (R) A6 (P)	B6 (R) B7 (P)	A6 (R) A7 (P)	B7 (R)	A7 (R)	B8 (R)	A8 (R)
Largura (mm) (*1)			297	279	257	216	210	182	149	129	105	91	74,3	64,3	52,5
Mínimo tamanho	A3 (R) A3 (P)	297													
	DL (P) CTA (R)	279													
	B4 (R) B5 (P)	257													
	CTA (R)	216													
	A4 (R) A5 (P)	210													
	B5 (R) B6 (P)	182				Faixa disponível									
	A5 (R) A6 (P)	149													
	B6 (R) B7 (P)	129													
	A6 (R) A7 (P)	105													
	B7 (R)	91													
	A7 (R)	74,3													
	B8 (R)	64,3													
A8 (R)	52,5														

DL: Tamanho carta dupla
CTA: Tamanho carta

(R): Retrato
(P): Paisagem

- Início
- Sumário
- Índice
- Introdução
- Visão geral do scanner
- Como carregar documentos
- Como usar o painel de operações
- Vários métodos de digitalização
- Cuidados diários
- Substituindo as peças de consumo
- Solucionando problemas
- Configurações operacionais
- Apêndice
- Glossário

*1: A figura abaixo mostra como carregar o documento mais largo e estreito do maço entre as guias laterais.



ATENÇÃO

O tamanho A8 (retrato) não pode ser digitalizado com papéis de outros tamanhos.

Condições para o Detector automático de tamanho da página

A [Detecção automática de tamanho da página] não funciona com os seguintes tipos de documentos:

- Documentos não retangulares

O [Detector automático de tamanho da página] pode não funcionar com os seguintes tipos de documentos:

- Documentos em branco com bordas brilhantes
- Documentos com margens escuras (cinzentas)

Início

Sumário

Índice

Introdução

Visão geral do scanner

Como carregar documentos

Como usar o painel de operações

Vários métodos de digitalização

Cuidados diários

Substituindo as peças de consumo

Solucionando problemas

Configurações operacionais

Apêndice

Glossário

Capítulo 3 Como usar o painel de operações

Este capítulo descreve como usar o Painel de operações.

3.1 Painel de operações.....	58
3.2 Menu de configurações.....	63
3.3 Seleção da função.....	82

Início

Sumário

Índice

Introdução

Visão geral do scanner

Como carregar documentos

Como usar o painel de operações

Vários métodos de digitalização

Cuidados diários

Substituindo as peças de consumo

Solucionando problemas

Configurações operacionais

Apêndice

Glossário

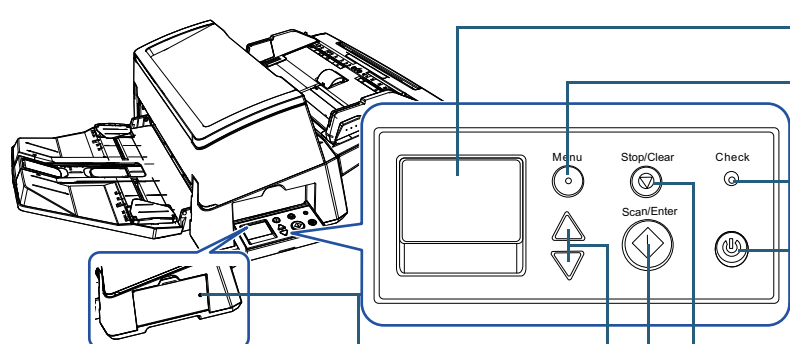
3.1 Painel de operações

O painel de operações é composto por um LCD, botões e um LED indicador.

Nomes e funções

■ fi-7600

O scanner possui um painel de operações de cada lado. Pode usar aquele que for mais cômodo para você. O painel de operações pode ser colocado no lado do scanner quando ele não estiver sendo usado.



LCD

Indica o status do scanner.
É desligado quando o scanner entra no Modo econômico.

Botão [Menu]

Configura vários tipos de operações de digitalização.
Quando for pressionado ao ocorrer a alimentação múltipla, determina se o padrão deve ou não ser memorizado.
Quando for pressionado durante a digitalização suspensa devido à proteção do papel, determina se ativa ou desativa a proteção do papel.

LED indicador

Quando um erro for detectado, a luz laranja será acesa.
Pisca quando o AAD é aberto, quando as peças de consumo atingem o fim de seu ciclo útil de vida ou quando o valor especificado para o ciclo de limpeza ou o tempo de manutenção regular é alcançado.

Botão [Power]

Liga / desliga o scanner. Acende na cor verde quando o scanner é ligado.

Botão [Stop/Clear]

Suspende a digitalização imediatamente.
Cancela o item selecionado e retorna à tela anterior. Apaga a indicação de erro exibida.
Reinicia o contador da página quando for pressionado por três ou mais segundos.

*1: Para maiores detalhes sobre o método de configuração de uma digitalização utilizando o botão [Scan/Enter], consulte a Ajuda do driver do scanner ou ["Usando um botão no scanner para começar a digitalizar" \(página 93\)](#).

Quando o painel de operações estiver colocado no lado do scanner

Indicador de status (LED)

Permite-lhe verificar o status do scanner enquanto o painel de operações está colocado na parte lateral.

Quando um erro for detectado, a luz laranja acenderá. Pisca quando o AAD é aberto, quando as peças de consumo atingem o fim de seu ciclo útil de vida ou quando o valor especificado para o ciclo de limpeza ou o tempo de manutenção regular é alcançado.

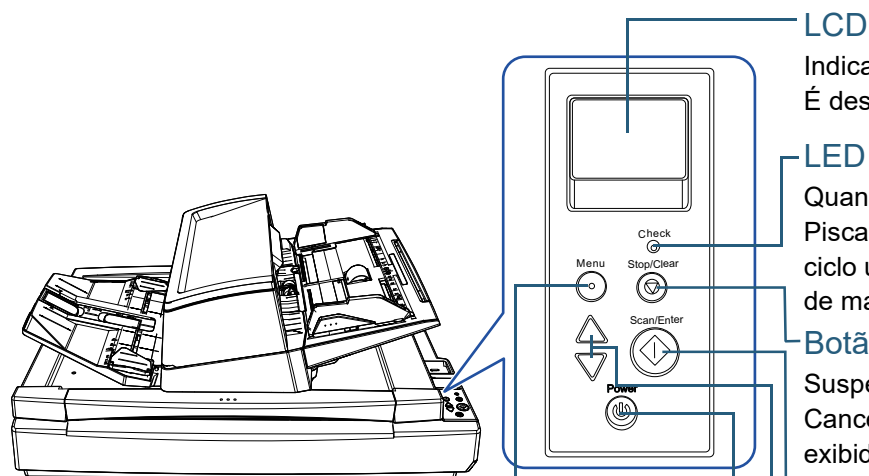
Botão [△]/[▽]

Altera o número (No.00 a No.50 / SOP) do aplicativo aberto ao pressionar o botão [Scan/Enter] enquanto a tela [Pronto] é exibida. Altera o item selecionado.

Botão [Scan/Enter] (*1)

Abre o aplicativo interligado.
Confirma o item selecionado.
Pausa a digitalização. Reinicia a digitalização pausada.
Ejeta o documento quando ocorre a alimentação múltipla.

■ fi-7700/fi-7700S



LCD

Indica o status do scanner.
É desligado quando o scanner entra no Modo econômico.

LED indicador

Quando um erro for detectado, a luz laranja será acesa.
Pisca quando o AAD é aberto, quando as peças de consumo atingem o fim de seu ciclo útil de vida ou quando o valor especificado para o ciclo de limpeza ou o tempo de manutenção regular é alcançado.

Botão [Stop/Clear]

Suspende a digitalização imediatamente.
Cancela o item selecionado e retorna à tela anterior. Apaga a indicação de erro exibida.
Reinicia o contador da página quando for pressionado por três ou mais segundos.

Botão [Scan/Enter] (*1)

Abre o aplicativo interligado.
Confirma o item selecionado.
Pausa a digitalização. Reinicia a digitalização pausada.
Ejeta o documento quando ocorre a alimentação múltipla.

Botão [△]/[▽]

Altera o número (No.00 a No.50 / SOP) do aplicativo aberto ao pressionar o botão [Scan/Enter] enquanto a tela [Pronto] é exibida.
Altera o item selecionado.

Botão [Menu]


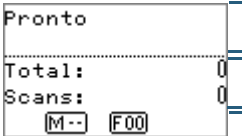
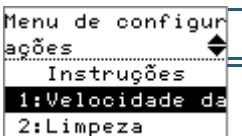
Configura vários tipos de operações de digitalização.
Quando for pressionado ao ocorrer a alimentação múltipla, determina se o padrão deve ou não ser memorizado.
Quando for pressionado durante a digitalização suspensa devido à proteção do papel, determina se ativa ou desativa a proteção do papel.

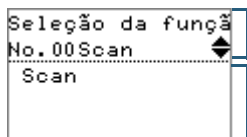
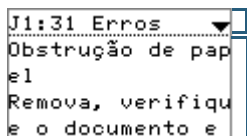
Botão [Power]

Liga / desliga o scanner.
Acende na cor verde quando o scanner é ligado.

*1: Para maiores detalhes sobre o método de configuração de uma digitalização utilizando o botão [Scan/Enter], consulte a Ajuda do driver do scanner ou ["Usando um botão no scanner para começar a digitalizar"](#) (página 93).

Indicações no LCD

Display	Descrição
	Inicialização do processamento.
 <p>Título Contador Indicador</p>	Pronto para digitalizar. Indica que a inicialização foi concluída com sucesso. Para maiores detalhes sobre os indicadores, consulte a seção "Indicador" (página 62) .
 <p>Título Itens</p>	Um item do menu pode ser selecionado. Quando pressionar o botão [Menu] na tela [Pronto], a tela [Menu de configurações] será visualizada. O Menu de configurações pode ser usado para configurar várias definições operacionais após a digitalização. Para maiores detalhes sobre a tela Menu de configurações, consulte "3.2 Menu de configurações" (página 63) .

Display	Descrição
 <p>Título Itens</p>	Um item da função pode ser selecionado. Quando pressionar o botão [△] ou [▽] enquanto a tela [Pronto] é exibida, a tela [Seleção da função] será exibida. Usando a Seleção da função, o aplicativo poderá ser configurado para abrir quando o botão [Scan/Enter] for pressionado enquanto a tela [Pronto] permanece exibida. Para maiores detalhes sobre a tela Seleção da função, consulte a seção "3.3 Seleção da função" (página 82) .
 <p>Código de erro Erro Mensagem</p>	Indica que um erro temporário foi detectado durante a digitalização. Códigos de erros que iniciam com a letra "J" ou "U" serão exibidos. Para maiores detalhes sobre os erros, consulte a seção "Erros temporários" (página 130) . O erro exibido pode ser apagado pressionando o botão [Stop/Clear].

Início

Sumário

Índice

Introdução

Visão geral do scanner

Como carregar documentos

Como usar o painel de operações

Vários métodos de digitalização

Cuidados diários

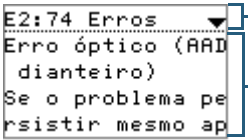

Substituindo as peças de consumo

Solucionando problemas

Configurações operacionais

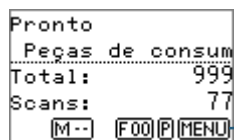
Apêndice

Glossário

Display	Descrição
	<p>Indica que uma irregularidade do dispositivo (alarme) foi detectada durante a inicialização ou digitalização.</p> <p>Códigos de erros que iniciam com a letra "E", "F", "C", "H", "A" ou "L" serão exibidos.</p> <p>Para maiores detalhes sobre os erros, consulte a seção "Erros do dispositivo" (página 132).</p> <p>Quando este erro for exibido, desligue a energia uma vez e ligue novamente. Se o problema continuar, contate o distribuidor/revendedor onde adquiriu este produto.</p>
	<p>Se o scanner não for utilizado durante o intervalo configurado, este entrará no modo econômico.</p> <p>Pressione qualquer botão do painel de operações para retornar à tela anterior.</p>

- Início
- Sumário
- Índice
- Introdução
- Visão geral do scanner
- Como carregar documentos
- Como usar o painel de operações
- Vários métodos de digitalização
- Cuidados diários
- Substituindo as peças de consumo
- Solucionando problemas
- Configurações operacionais
- Apêndice
- Glossário

Indicador



Informação

MENU pisca quando existe a mensagem para substituição de peças de consumo / limpeza / limpeza de lente / manutenção regular. [Peças de consumo], [Limpeza], [Limpeza da lente!] ou [Manutenção] também piscam na segunda linha na tela [Pronto].

MENU Para maiores informações sobre as ações apropriadas a executar quando o "3.2 Menu de configurações" (página 63) piscar, consulte .

Priorizar configurações do painel

P será exibido quando as configurações do painel de operações estiverem priorizadas. Para maiores detalhes, consulte "3.2 Menu de configurações" (página 63).

Número do aplicativo

Será exibido o número do aplicativo que deseja abrir pressionando o botão [Scan/Enter] enquanto a tela [Pronto] permanece aberta. Para maiores detalhes, consulte a seção "3.3 Seleção da função" (página 82).

Configurações do iMFF

Serão exibidas as configurações do iMFF da seguinte forma:

Ícone	Modo
M--	Modo manual
A1-0	Modo automático 1
A2-0	Modo automático 2

No Modo manual, o **M--** sempre será exibido.

No Modo automático 1 e Modo automático 2, é exibido o número dos padrões de sobreposição memorizados (máximo de 8 padrões).

Para maiores detalhes, consulte a seção "3.2 Menu de configurações" (página 63).

3.2 Menu de configurações

Esta seção descreve o Menu de configurações.

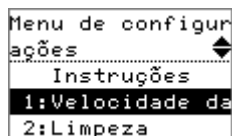
Quando pressionar o botão [Menu] na tela [Pronto], a tela [Menu de configurações] será visualizada.

O Menu de configurações pode ser usado para configurar várias definições operacionais após a digitalização.

Existem dois menus na tela [Menu de configurações].

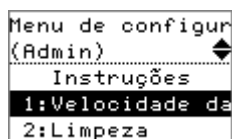
- Menu do usuário

Podem ser ajustadas as configurações básicas de operação do scanner e utilização do painel de operações.



- Menu do administrador

Podem ser ajustadas as configurações avançadas de operação do scanner e utilização do painel de operações.



Para alternar entre os menus, pressione ambos os botões [△] e [▽] simultaneamente durante três ou mais segundos enquanto a tela [Menu de configurações] permanece exibida. Quando o scanner for desligado, o menu do usuário será exibido.

Início

Sumário

Índice

Introdução

Visão geral do scanner

Como carregar documentos

Como usar o painel de operações

Vários métodos de digitalização

Cuidados diários

Substituindo as peças de consumo

Solucionando problemas

Configurações operacionais

Apêndice

Glossário

Como usar o Menu de configurações

Esta seção descreve como usar o Menu de configurações do painel de operações pelas seguintes categorias.

Operação	Descrição	Item	Usuário menu	Administrador menu
			Sim: Disponível -: Não disponível	
Verificando as instruções	É possível verificar o método para reiniciar o contador de páginas. Para maiores detalhes, consulte a seção " Verificando as instruções " (página 67).	Instruções	Sim	Sim
Verificando a informação	MENU pisca quando existe a mensagem para substituição de peças de consumo / limpeza / limpeza de lente / manutenção regular. Leia a mensagem e tome as medidas necessárias. Para maiores detalhes, consulte a seção " Verificando as informações " (página 68).	Informação	Sim	Sim
Configurações operacionais	Podem ser ajustadas várias configurações de operação do scanner e utilização do painel de operações. Para maiores detalhes, consulte a seção " Configurações operacionais " (página 70).	1: Velocidade de alimentação	Sim	Sim
		5: Idioma	Sim	Sim
		6: Contraste do LCD	Sim	Sim
		7: Tempo de iluminação da luz de fundo	Sim	Sim
		8: Verificar velocidade de iluminação do LED	Sim	Sim
		9: Veloc. da rolagem do LCD	Sim	Sim
		10: Modo de alimentação a baixa velocidade	Sim	Sim
		11: Controle de empilhamento	Sim	Sim
		13: Configurações do iMFF	-	Sim
14: Tentativas de realimentação	-	Sim		

Operação	Descrição	Item	Usuário menu	Administrador menu
			Sim: Disponível -: Não disponível	
Configurações operacionais	Podem ser ajustadas várias configurações de operação do scanner e utilização do painel de operações. Para maiores detalhes, consulte a seção " Configurações operacionais " (página 70).	15: Pressão do módulo de alimentação	-	Sim
		16: Configuração da alimentação manual / contínua	-	Sim
		17: Tempo de alimentação manual	-	Sim
		18: Proteção do papel	-	Sim
		19: Detecção de linhas verticais	-	Sim
		20: Priorizar configurações do painel	-	Sim
		21: Inicialização do painel de operações	-	Sim
		22: Economia de energia	-	Sim
		23: Tempo do desligamento	-	Sim
		24: Pré-alimentação	-	Sim
		25: Controle de Overscan	-	Sim
		26: USB	-	Sim
Limpando o scanner	A limpeza do scanner pode ser efetuada usando o Papel de limpeza, Lenço de limpeza ou pano. Para maiores detalhes, consulte a seção " Capítulo 5 Cuidados diários " (página 105).	2: Limpeza	Sim	Sim
Testar impressão do Impressor	Um teste de impressão pode ser efetuado quando o impressor for instalado. Para maiores detalhes, consulte o Manual de instruções do Impressor fi-760PRB.	3: Testar impressão	Sim	Sim

- Início
- Sumário
- Índice
- Introdução
- Visão geral do scanner
- Como carregar documentos
- Como usar o painel de operações
- Vários métodos de digitalização
- Cuidados diários
- Substituindo as peças de consumo
- Solucionando problemas
- Configurações operacionais
- Apêndice
- Glossário

Operação	Descrição	Item	Usuário menu	Administrador menu
			Sim: Disponível -: Não disponível	
Verificando e reiniciando o contador de folhas	É possível verificar o ciclo de troca das peças de consumo e o total de páginas. Use-o também para reiniciar a contagem após a limpeza ou substituição das peças de consumo. Para maiores detalhes, consulte a seção "Verificando e reiniciando os contadores de folhas" (página 71).	4: Contadores das peças	Sim	Sim
Contagem dos documentos	É possível contar o número de documentos digitalizados no Contador do documento. Para maiores detalhes, consulte a seção "Contagem dos documentos" (página 72).	12: Contador do documento	Sim	Sim

Início

Sumário

Índice

Introdução

Visão geral do scanner

Como carregar documentos

Como usar o painel de operações

Vários métodos de digitalização

Cuidados diários

Substituindo as peças de consumo

Solucionando problemas

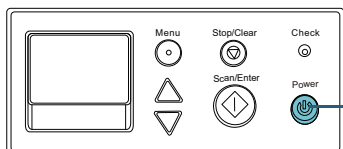
Configurações operacionais

Apêndice

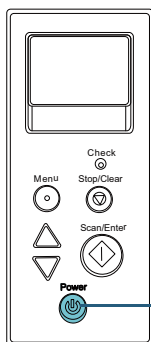
Glossário

Verificando as instruções

[fi-7600]



[fi-7700/fi-7700S]



① Botão [Power]

```
Pronto
-----
Total: 0
Scans: 0
[M--] [F00]
```

② Botão [Menu]

```
Menu de configurações
-----
Instruções
1: Velocidade da
2: Limpeza
```

③ Botão [Δ] / [▽]
Botão [Scan/Enter]

```
Instruções
-----
1: Limpar contador
```

④ Botão [Δ] / [▽]
Botão [Scan/Enter]

```
Limpar contador
-----
Para limpar o
contador Total,
pressione o bo
```

⑤ Botão [Δ] / [▽]

```
Limpar contador
-----
Scan será apagado
quando o lo
te for iniciado
```

- 1 Pressione o botão [Power] no painel de operações.
⇒ A tela [Pronto] será exibida no LCD.
- 2 Pressione o botão [Menu].
⇒ A tela [Menu de configurações] será exibida no LCD.
- 3 Pressione o botão [Δ] ou [▽], selecione [Instruções] e, depois, pressione o botão [Scan/Enter] para confirmar.
⇒ A tela [Instruções] será exibida no LCD.
- 4 Pressione o botão [Δ] ou [▽], selecione [1: Limpar contador] e, depois, pressione o botão [Scan/Enter] para confirmar.
⇒ A tela [Limpar contador] será exibida no LCD.
- 5 Pressione o botão [Δ] ou [▽] para verificar os conteúdos das instruções.
É possível verificar o método para reiniciar o contador de páginas.

Início

Sumário

Índice

Introdução

Visão geral do scanner

Como carregar documentos

Como usar o painel de operações

Vários métodos de digitalização

Cuidados diários

Substituindo as peças de consumo

Solucionando problemas

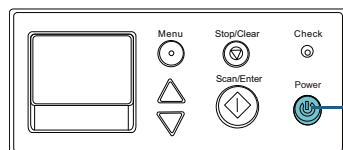
Configurações operacionais

Apêndice

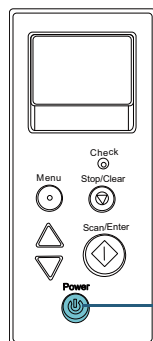
Glossário

Verificando as informações

[fi-7600]



[fi-7700/fi-7700S]



① Botão [Power]

```
Pronto
Peças de consum
Total: 9999
Scans: 77
[M--] [F01] [MENU]
```

② Botão [Menu]

```
Menu de configur
ações
Informação
1:Velocidade da
2:Limpeza
```

③ Botão [Δ] / [▽]
Botão [Scan/Enter]

```
i02:Informação
A peça de consum
o deverá ser sub
stituída em brev
e. Se o desempe
```

④ Botão [Δ] / [▽]

```
i02:Informação
es das peças].
Roleta de conten
ção
250500/250000
```

1 Pressione o botão [Power] no painel de operações.
⇒A tela [Pronto] será exibida no LCD.

2 Pressione o botão [Menu].
⇒A tela [Menu de configurações] será exibida no LCD.

3 Pressione o botão [Δ] ou [▽], selecione [Informação] e, depois, pressione o botão [Scan/Enter] para confirmar.
⇒A tela [Informação] será exibida no LCD.

ATENÇÃO

[Informação] pode ser selecionado apenas quando existe a mensagem para substituição de peças de consumo / limpeza / limpeza da lente / manutenção regular.

4 Pressione o botão [Δ] ou [▽] para verificar os conteúdos das informações.

Pode verificar as mensagens para substituição de peças de consumo/limpeza/limpeza da lente/manutenção regular.

Quando a mensagem solicitar a troca das peças de consumo / limpeza, o contador correspondente da peça de consumo qual a substituição é necessária, será destacado. O contador será destacado quando:

- O contador de páginas, após substituição da peça de consumo, alcançar 95% do valor configurado na seção "[Especificando o ciclo de troca das Peças de consumo \[Contador das peças de consumo\]](#)" (página 182) no Software Operation Panel. (para contadores do rolete de contenção / rolete de alimentação)
- O contador de páginas, após a limpeza do scanner, alcançar 100% do valor configurado na seção "[Ciclo de limpeza do scanner \[Ciclo de limpeza\]](#)" (página 182) no Software Operation Panel. (para o contador de limpeza)
- A quantidade de tinta restante é inferior a 33%. Exibido apenas quando o impressor estiver instalado. (para o contador da tinta)

Início

Sumário

Índice

Introdução

Visão geral do scanner

Como carregar documentos

Como usar o painel de operações

Vários métodos de digitalização

Cuidados diários

Substituindo as peças de consumo

Solucionando problemas

Configurações operacionais

Apêndice

Glossário

5 Resolva o problema conforme os conteúdos de [Informação].

Siga as instruções na mensagem se a troca das peças de consumo / limpeza / limpeza da lente for necessária.

Para maiores detalhes sobre a substituição das peças de consumo, consulte as seguintes seções:

- Rolo de freio
["6.2 Substituindo o rolete de freio" \(página 117\)](#)
- Módulo de alimentação
["6.3 Substituindo o Módulo de alimentação" \(página 120\)](#)

Para maiores detalhes sobre a limpeza, consulte a seção "[Capítulo 5 Cuidados diários](#)" (página 105).

Se a mensagem solicitar a manutenção regular, o scanner deve ser verificado por um técnico especializado para efetuar a manutenção e inspeção regular.

Para manutenção e inspeção do scanner pelo engenheiro especializado, contate o distribuidor/revendedor.

Início

Sumário

Índice

Introdução

Visão geral do scanner

Como carregar documentos

Como usar o painel de operações

Vários métodos de digitalização

Cuidados diários

Substituindo as peças de consumo

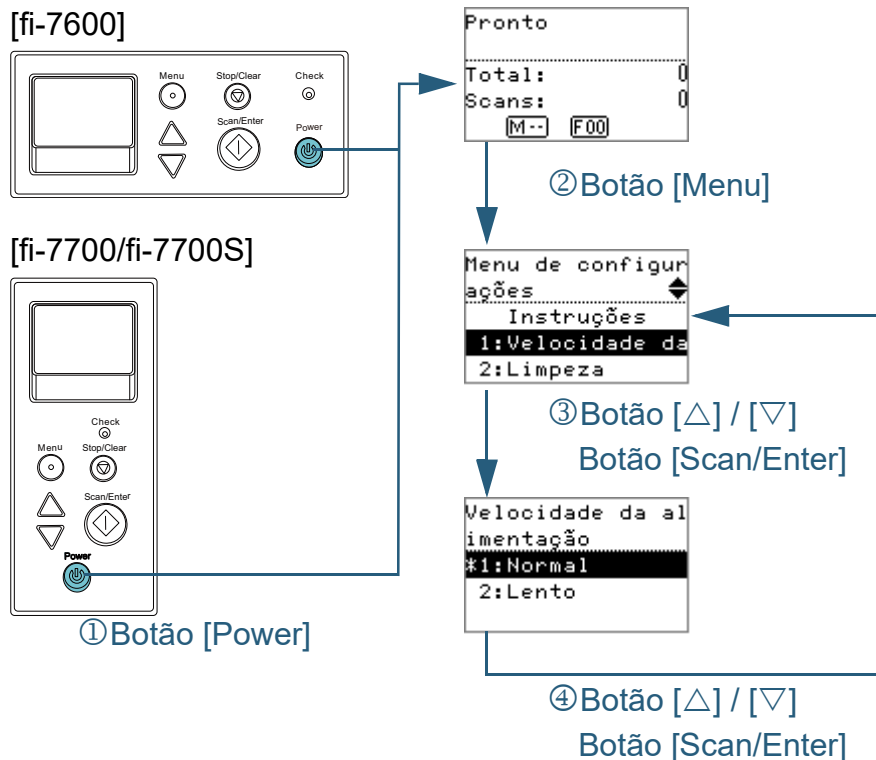
Solucionando problemas

Configurações operacionais

Apêndice

Glossário

■ Configurações operacionais



- 1** Pressione o botão [Power] no painel de operações.
⇒ A tela [Pronto] será exibida no LCD.
- 2** Pressione o botão [Menu].
⇒ A tela [Menu de configurações] será exibida no LCD.
- 3** Pressione o botão [Δ] ou [▽] e selecione o item de configuração, em seguida pressione o botão [Scan/Enter] para confirmar.
Para maiores detalhes sobre os itens de configuração, consulte "[Itens que podem ser configurados no Menu de configurações](#)" (página 73).
⇒ O item selecionado será exibido no LCD.

- 4** Pressione o botão [Δ] ou [▽], selecione o parâmetro e, depois, pressione o botão [Scan/Enter] para confirmar. Para maiores detalhes sobre os parâmetros de configuração, consulte "[Itens que podem ser configurados no Menu de configurações](#)" (página 73).

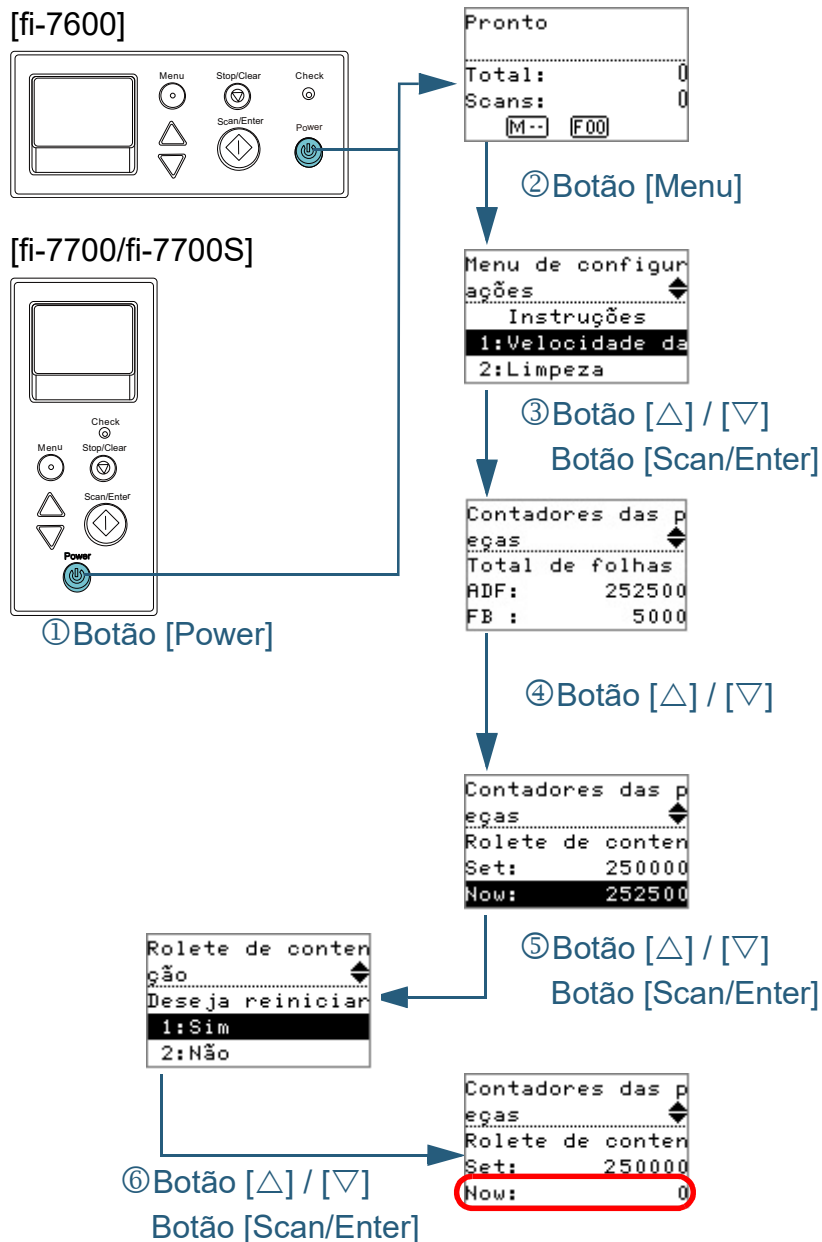
DICAS

- "*" é exibido como configuração padrão de fábrica.
- Quando selecionar um item na tela, o parâmetro atualmente selecionado é destacado.

⇒ Se a tela [Menu de configurações] for exibida no LCD, significa que a configuração foi concluída.
Se o LCD exibir o item de configuração, repita o passo 4 até a tela [Menu de configurações] aparecer.

Início
Sumário
Índice
Introdução
Visão geral do scanner
Como carregar documentos
Como usar o painel de operações
Vários métodos de digitalização
Cuidados diários
Substituindo as peças de consumo
Solucionando problemas
Configurações operacionais
Apêndice
Glossário

■ Verificando e reiniciando os contadores de folhas



- 1 Pressione o botão [Power] no painel de operações.
⇒A tela [Pronto] será exibida no LCD.
- 2 Pressione o botão [Menu].
⇒A tela [Menu de configurações] será exibida no LCD.
- 3 Pressione o botão [Δ] ou [∇], selecione [4: Contadores das peças de consumo] e, depois, pressione o botão [Scan/Enter] para confirmar.
⇒A tela [Contadores das peças] será exibida no LCD.
- 4 Pressione o botão [Δ] ou [∇] e verifique o contador.
Os contadores serão destacados quando a substituição das peças de consumo ou limpeza for necessária. O contador será destacado quando:

- O contador de páginas, após substituição da peça de consumo, alcançar 95% do valor configurado na seção "Especificando o ciclo de troca das Peças de consumo [Contador das peças de consumo]" (página 182) no Software Operation Panel. (para contadores do rolete de contenção / rolete de alimentação)
- O contador de páginas, após a limpeza do scanner, alcançar 100% do valor configurado na seção "Ciclo de limpeza do scanner [Ciclo de limpeza]" (página 182) no Software Operation Panel. (para o contador de limpeza)
- A quantidade de tinta restante é inferior a 33%. Exibido apenas quando o impressor estiver instalado. (para o contador da tinta)

DICAS

O número total de folhas digitalizadas depois da aquisição será exibido no contador do total de folhas digitalizadas. O contador do total de folhas digitalizadas não pode ser apagado.

- 5 Após a substituição das peças de consumo ou limpeza do scanner, selecione o contador destacado com o botão [Δ] ou [∇] e pressione o botão [Scan/Enter].
⇒Uma mensagem será exibida para confirmar se deseja limpar o contador.
- 6 Selecione [1: Sim] com o botão [Δ] ou [∇] e, depois, pressione o botão [Scan/Enter] para confirmar.
⇒O contador será reiniciado a 0.
No contador da tinta, o valor é definido em 100.

Início

Sumário

Índice

Introdução

Visão geral do scanner

Como carregar documentos

Como usar o painel de operações

Vários métodos de digitalização

Cuidados diários

Substituindo as peças de consumo

Solucionando problemas

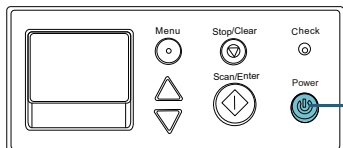
Configurações operacionais

Apêndice

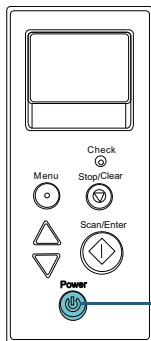
Glossário

■ Contagem dos documentos

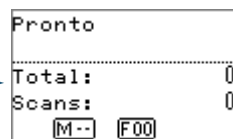
[fi-7600]



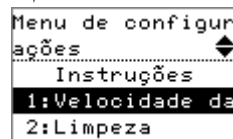
[fi-7700/fi-7700S]



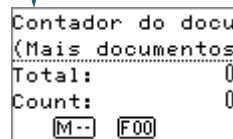
① Botão [Power]



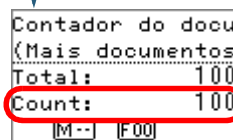
② Botão [Menu]



③ Botão [Δ] / [∇]
Botão [Scan/Enter]



④ Botão [Scan/Enter]



4 Carregue um documento na bandeja de entrada do AAD (alimentador) e pressione o botão [Scan/Enter].

⇒ O número de folhas digitalizadas será contado.

O número de folhas contadas será exibido em Contagem.

ATENÇÃO

Os documentos podem não ser contados corretamente se a alimentação múltipla ocorrer durante a digitalização.

DICAS

- Para reiniciar a Contagem, pressione o botão [Stop/Clear] quando a tela [Contador do documento (Mais documentos)] for exibida.
- Para finalizar o Contador do documento, pressione o botão [Stop/Clear] durante três ou mais segundos enquanto a tela [Contador do documento (Mais documentos)] permanecer aberta.

- 1 Pressione o botão [Power] no painel de operações.
⇒ A tela [Pronto] será exibida no LCD.
- 2 Pressione o botão [Menu].
⇒ A tela [Menu de configurações] será exibida no LCD.
- 3 Pressione o botão [Δ] ou [∇], selecione [12: Modo de contagem de documentos] e, depois, pressione o botão [Scan/Enter] para confirmar.
⇒ A tela [Contador do documento (Mais documentos)] será exibida no LCD.

Início

Sumário

Índice

Introdução

Visão geral do scanner

Como carregar documentos

Como usar o painel de operações

Vários métodos de digitalização

Cuidados diários

Substituindo as peças de consumo

Solucionando problemas

Configurações operacionais

Apêndice

Glossário

Itens que podem ser configurados no Menu de configurações

Item	Descrição	Parâmetro (*1) / Valor	Padrão de fábrica (*2)
		-: Sem parâmetros / valores	
Instruções	Exibe os métodos para reiniciar o contador de páginas.	1: Limpar contador	1: Limpar contador
Informação	[Informação] será exibido como item na tela [Menu de configurações] apenas se MENU estiver piscando no LCD.	Mensagens para substituição de peças de consumo / limpeza / limpeza da lente / manutenção regular	Exibido apenas quando houver informação
1: Velocidade de alimentação	No caso de alimentações múltiplas ou obstruções de papel frequentes, é possível melhorar o desempenho diminuindo a velocidade de alimentação dos documentos. Esta função pode ser configurada também pelo Software Operation Panel.	1: Normal 2: Lento	1: Normal
2: Limpeza	Use esta configuração para efetuar a limpeza do scanner. Para maiores detalhes, consulte a seção " Capítulo 5 Cuidados diários " (página 105).	1: Papel de limpeza 2: Lenço	-

Início

Sumário

Índice

Introdução

Visão geral do scanner

Como carregar documentos

Como usar o painel de operações

Vários métodos de digitalização

Cuidados diários

Substituindo as peças de consumo

Solucionando problemas

Configurações operacionais

Apêndice

Glossário

Item	Descrição	Parâmetro (*1) / Valor	Padrão de fábrica (*2)
		-: Sem parâmetros / valores	
3: Testar impressão	Use esta opção para efetuar um teste de impressão quando o impressor for instalado. Para maiores detalhes, consulte o Manual de instruções do Impressor fi-760PRB.	No. de folhas digitalizadas: 1: Apenas uma folha 2: Várias folhas Padrão de impressão: 1: (L)ABCDEFGHIJKLMNOPQRSTUVWXYZ[¥]^`00000000 2: (L)abcdefghijklmnopqrstuvwxyz{}~ 00000000 3: (L)!"#%&'()*+,-./0123456789:;<=>?@00000000 4: (P)ABCDEFGHIJKLMNOPQRSTUVWXYZ[¥]^`00000000 5: (P)abcdefghijklmnopqrstuvwxyz{}~ 00000000 6: (P)!"#%&'()*+,-./0123456789:;<=>?@00000000 Testar impressão: 1: Sim 2: Não	(*3)
4: Contadores das peças	Verifica os contadores para determinar quando efetuar a troca das peças de consumo e a limpeza. Use-o também para reiniciar os contadores após a limpeza ou substituição das peças de consumo.	Total de folhas digitalizadas/Rolete de freio/Módulo de alimentação/Limpeza	0
		Tinta restante (apenas quando o impressor estiver instalado)	Exibido apenas quando o impressor estiver instalado

- Início
- Sumário
- Índice
- Introdução
- Visão geral do scanner
- Como carregar documentos
- Como usar o painel de operações
- Vários métodos de digitalização
- Cuidados diários
- Substituindo as peças de consumo
- Solucionando problemas
- Configurações operacionais
- Apêndice
- Glossário

Item	Descrição	Parâmetro (*1) / Valor	Padrão de fábrica (*2)
		-: Sem parâmetros / valores	
5: Idioma	Especifica o idioma de exibição dos dados.	1: Japonês 2: Inglês 3: Francês 4: Alemão 5: Italiano 6: Espanhol 7: Russo 8: Chinês (S) 9: Chinês (T) 10: Português 11: Turco 12: Coreano 13: Árabe	2: Inglês
6: Contraste do LCD	Especifica o contraste do LCD no painel de operações.	Fraco Forte ■□□□ ■ ■□□□ ■ ■ ■□□ ■ ■ ■ ■□ ■ ■ ■ ■ ■	■ ■ ■ ■ □
7: Tempo de iluminação da luz de fundo	No painel de operações, especifique a duração da luz de fundo do LCD. Até o processo de inicialização ser concluído após ligar o aparelho, o valor desta função será fixado em [Ligado], mesmo que outro valor esteja configurado.	Desligado, Ligado, 5, 10, 20, 30, 40, 60, 90, 120, 150, 180, 210, 240, 270, 300 (segundos)	Ligado
8: Verificar velocidade de iluminação do LED	Especifica o intervalo de intermitência para o MENU e o LED indicador quando o MENU estiver piscando no LCD.	0,5, 1,0, 1,5, 2,0, 2,5 (segundos)	2,0

- Início
- Sumário
- Índice
- Introdução
- Visão geral do scanner
- Como carregar documentos
- Como usar o painel de operações
- Vários métodos de digitalização
- Cuidados diários
- Substituindo as peças de consumo
- Solucionando problemas
- Configurações operacionais
- Apêndice
- Glossário

Item	Descrição	Parâmetro (*1) / Valor	Padrão de fábrica (*2)
		-: Sem parâmetros / valores	
9: Veloc. da rolagem do LCD	Especifica a velocidade em que o display será deslizado horizontalmente. O item exibido será deslizado horizontalmente quando o texto não se ajustar ao LCD.	1: Rápido 2: Normal 3: Lento 4: Desligado	2: Normal
10: Modo de alimentação a baixa velocidade	Especifique se deseja reduzir a velocidade de digitalização para prevenir a danificação do papel. Esta função pode ser configurada também pelo Software Operation Panel.	1: Ativar 2: Desativar	2: Desativar
11: Controle de empilhamento	Especifique se reduz ou não a velocidade de ejeção do papel. Esta função pode ser configurada também pelo Software Operation Panel.	1: Ativar 2: Desativar	2: Desativar
12: Contador do documento	É possível contar o número de documentos digitalizados no Contador do documento.	-	-
13: Configurações do iMFF	Quando houver um papel do mesmo tamanho anexado ao local designado da página, você poderá configurar o scanner para memorizar a posição do anexo e não detectá-lo como alimentação múltipla. Note que deverá especificar antecipadamente a opção [Verificar sobreposição (Ultra-sônico)] no driver do scanner ou nas configurações de detecção de alimentação múltipla na seção "Especificando um método de detecção da alimentação múltipla [Alimentação múltipla]" (página 201). Selecionando [4: Apagar padrão], os padrões de sobreposição (comprimento, localização) memorizados anteriormente no Modo automático podem ser excluídos. Esta função pode ser configurada também pelo Software Operation Panel.	1: Modo manual 2: Modo automático 1 3: Modo automático 2 4: Apagar padrão	1: Modo manual

Item	Descrição	Parâmetro (*1) / Valor	Padrão de fábrica (*2)
		-: Sem parâmetros / valores	
14: Tentativas de realimentação	Configure estes itens para alterar o número de tentativas de realimentação quando ocorre um erro de alimentação. Esta função pode ser configurada também pelo Software Operation Panel.	1 a 12 (vezes)	3
15: Pressão do módulo de alimentação	Configura a pressão do módulo de alimentação para a alimentação do papel. Esta função pode ser configurada também pelo Software Operation Panel.	1: Fraca 2: Normal 3: Forte	2: Normal
16: Configuração da alimentação manual / contínua	Selecione se ativa ou desativa o modo de alimentação contínua. Esta função pode ser configurada também pelo Software Operation Panel.	1: Ativar 2: Desativar	2: Desativar
17: Tempo de alimentação manual	Especifique o tempo de espera do scanner para cancelar a alimentação manual. Esta função pode ser configurada também pelo Software Operation Panel.	510, 20, 30, 40, 50, 60, 70, 80, 90, 100, 110, 120, 180, 240, 300, 360, 420, 480, 540, 600, 900, 1.200, 1.500, 1.800, 1.999 (segundos)	10

- Início
- Sumário
- Índice
- Introdução
- Visão geral do scanner
- Como carregar documentos
- Como usar o painel de operações**
- Vários métodos de digitalização
- Cuidados diários
- Substituindo as peças de consumo
- Solucionando problemas
- Configurações operacionais
- Apêndice
- Glossário

Item	Descrição	Parâmetro (*1) / Valor	Padrão de fábrica (*2)
-: Sem parâmetros / valores			
18: Proteção do papel	<p>Selecione um método de detecção de proteção do papel. Esta função pode reduzir o risco de danificação dos documentos detectando erros de alimentação e interrompendo a digitalização nos seguintes casos:</p> <ul style="list-style-type: none"> ● Quando o scanner detecta um documento indevidamente dobrado por um erro de alimentação ● Quando o scanner detecta o ruído da obstrução de papel ● Quando o scanner detecta um documento indevidamente dobrado por um erro de alimentação ou ruído da obstrução de papel <p>Especifica o nível da sensibilidade para detectar anomalias ao alimentar documentos quando a proteção do papel estiver ativada. Os documentos ficarão deformados (ex: dobrados) ou provocarão ruído da obstrução de papel quando não forem alimentados corretamente pelos rolos. Para detectar tais sintomas e suspender a digitalização, selecione [1: Baixa] para detectar somente os documentos com alta deformação ou alto ruído de obstrução de papel. Para detectar os documentos pouco deformados ou baixo ruído de obstrução de papel, selecione [3: Alta]. Também é possível configurar o método de detecção de proteção do papel a partir do driver do scanner ou do Software Operation Panel. Quando a configuração do painel de operações for priorizada, esta terá prioridade sobre a configuração do Software Operation Panel. Observe que mesmo que as configurações do painel de operações sejam priorizadas, as configurações do driver do scanner têm a mais alta prioridade. Também é possível configurar o nível de sensibilidade para detectar documentos dobrados ou ruído de obstrução de papel a partir Software Operation Panel. Quando a configuração do painel de operações for priorizada, esta terá prioridade sobre a configuração do Software Operation Panel.</p>	<p>1: Desativar 2: Detectar deformação do papel 3: Detectar ruído de obstrução do papel 4: Detectar deformação e ruído de obstrução do papel</p> <p>Sensibilidade da detecção de deformação do papel: 1: Baixa 2: Normal 3: Alta</p> <p>Sensibilidade da detecção do ruído de obstrução do papel: 1: Baixa 2: Normal 3: Alta</p>	<p>2: Detectar deformação do papel</p> <p>Sensibilidade da detecção de deformação do papel: 2: Normal</p> <p>Sensibilidade da detecção do ruído de obstrução do papel: 2: Normal</p>

- Início
- Sumário
- Índice
- Introdução
- Visão geral do scanner
- Como carregar documentos
- Como usar o painel de operações**
- Vários métodos de digitalização
- Cuidados diários
- Substituindo as peças de consumo
- Solucionando problemas
- Configurações operacionais
- Apêndice
- Glossário

Item	Descrição	Parâmetro (*1) / Valor	Padrão de fábrica (*2)
-: Sem parâmetros / valores			
19: Detecção de linhas verticais	<p>Selecione se ativa ou não a detecção de linhas verticais.</p> <p>Ativando esta função, o MENU piscará no LCD para avisar a ocorrência da linha vertical na imagem que estiver sendo digitalizada através do AAD.</p> <p>[Limpeza da lente!] também piscará na segunda linha na tela [Pronto].</p> <p>Verifique a informação e limpe a lente.</p> <p>Para maiores detalhes sobre as informações, consulte a seção "Verificando as informações" (página 68).</p> <p>Para maiores detalhes sobre a limpeza, consulte a seção "Capítulo 5 Cuidados diários" (página 105).</p> <p>Especifica o nível de sensibilidade para detectar as linhas verticais (sujeira na lente) quando a detecção de linhas verticais estiver ativada.</p> <p>Selecione [1: Baixa] para detectar apenas grandes quantidades de sujeira na lente. Selecione [3: Alta] para detectar apenas pequenas quantidades de sujeira na lente.</p> <p>Ativar / Desativar também pode ser configurado pelo driver do scanner ou Software Operation Panel.</p> <p>A sensibilidade também poderá ser configurada pelo Software Operation Panel.</p>	<p>1: Ativar 2: Desativar</p> <p>Sensibilidade: 1: Baixa 2: Normal 3: Alta</p>	<p>2: Desativar</p> <p>Sensibilidade de: 2: Normal</p>

- Início
- Sumário
- Índice
- Introdução
- Visão geral do scanner
- Como carregar documentos
- Como usar o painel de operações**
- Vários métodos de digitalização
- Cuidados diários
- Substituindo as peças de consumo
- Solucionando problemas
- Configurações operacionais
- Apêndice
- Glossário

Item	Descrição	Parâmetro (*1) / Valor	Padrão de fábrica (*2)
		-: Sem parâmetros / valores	
20: Priorizar configurações do painel	Para as configurações de proteção do papel, priorize a configuração do painel de operações sobre a configuração do Software Operation Panel. Você pode priorizar a configuração do painel de operações sobre a configuração do driver do scanner. Quando [1: Proteção do papel] for selecionado, as configurações da Proteção do papel no painel de operações serão priorizadas. Quando [2: Apagar] for selecionado, as configurações da Proteção do papel não serão priorizadas.	1: Proteção do papel 2: Apagar (*5)	2: Apagar
21: Inicialização do painel de operações	Inicializa as configurações do painel de operações. Observe que o idioma e os itens sem configuração padrão não serão inicializados.	1: Sim 2: Não	(*4)
22: Economia de energia	Especifique o tempo de espera do scanner para entrar no modo econômico. Esta função pode ser configurada também pelo Software Operation Panel.	5 a 115 (em acréscimos de 5) (minutos)	15
23: Tempo do desligamento	Especifica o período de tempo para o scanner ser desligado automaticamente. Esta função pode ser configurada também pelo Software Operation Panel.	Desativar, 1, 2, 4, 8 (horas)	4
24: Pré-alimentação	Selecione [1: Sim] para priorizar a velocidade de processamento. Caso contrário, selecione [2: Não]. Estas funções também podem ser configuradas pelo driver do scanner ou Software Operation Panel. A prioridade será dada às configurações do driver.	1: Sim 2: Não	1: Sim

- Início
- Sumário
- Índice
- Introdução
- Visão geral do scanner
- Como carregar documentos
- Como usar o painel de operações
- Vários métodos de digitalização
- Cuidados diários
- Substituindo as peças de consumo
- Solucionando problemas
- Configurações operacionais
- Apêndice
- Glossário

Item	Descrição	Parâmetro (*1) / Valor	Padrão de fábrica (*2)
		-: Sem parâmetros / valores	
25: Controle de Overscan	Expande a quantidade de overscan e reproduz uma imagem que contenha partes que não aparecem devido a um desalinhamento anormal durante o overscan. Esta função pode ser configurada também pelo Software Operation Panel.	1: Normal 2: Expandir	1: Normal
26: USB	Altere a configuração de USB se uma conexão entre o scanner e um computador não puder ser estabelecida. Após a configuração ser alterada, o scanner é reiniciado.	1: Automático 2: USB 2.0	1: Automático

*1: Quando selecionar um item na tela, o parâmetro atualmente selecionado é destacado.

2: "" é exibido na tela como configuração padrão de fábrica.


*3: Embora não existam configurações padrão, o item será ajustado da seguinte forma após o scanner ter sido ligado:


[2: Várias folhas] para [No. de folhas digitalizadas], [1:(L)ABCDEFGHIJKLMNOPQRSTUVWXYZ[¥]^`00000000] para [Padrão de impressão] e [1: Sim] para [Testar impressão]. As configurações não serão alteradas mesmo que o painel de operações seja inicializado, pois não existe configuração padrão.

*4: Embora não existam configurações padrão, o item será ajustado para [2: Não] após o scanner ter sido ligado. As configurações não serão alteradas mesmo que o painel de operações seja inicializado, pois não existe configuração padrão.

*5: Quando exibir esta tela, o parâmetro selecionado atualmente não está destacado, mas o parâmetro na parte superior está destacado.

Para verificar qual parâmetro está selecionado atualmente, verifique se  é exibido ou não no indicador.

Se  é exibido no indicador, [1: Proteção do papel] está selecionado atualmente.

Se  não é exibido no indicador, [2: Apagar] está selecionado atualmente.

Para mais detalhes sobre o indicador, consulte "[Indicador](#)" (página 62).

- Início
- Sumário
- Índice
- Introdução
- Visão geral do scanner
- Como carregar documentos
- Como usar o painel de operações
- Vários métodos de digitalização
- Cuidados diários
- Substituindo as peças de consumo
- Solucionando problemas
- Configurações operacionais
- Apêndice
- Glossário

3.3 Seleção da função

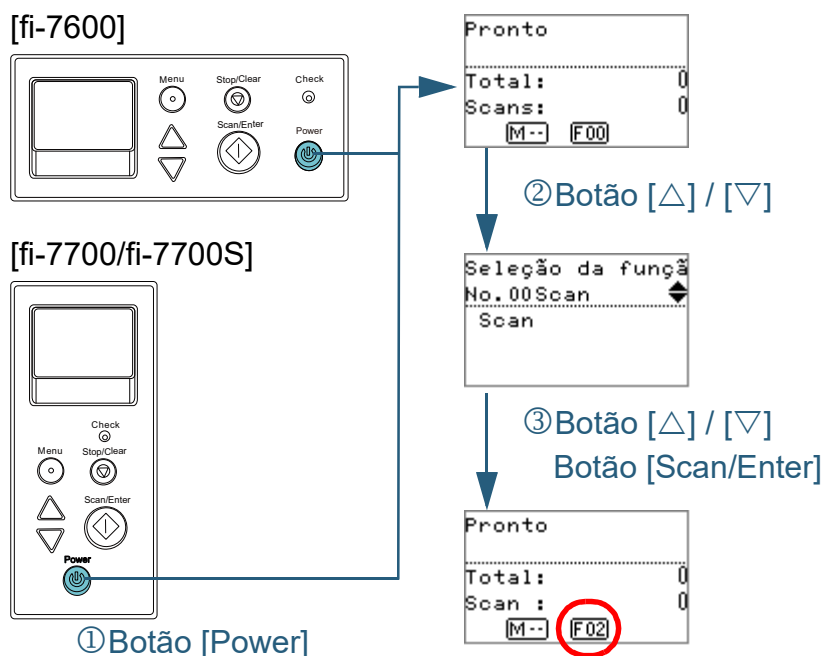
Esta seção descreve a Seleção da função.

Quando pressionar o botão [△] ou [▽] enquanto a tela [Pronto] é exibida, a tela [Seleção da função] será exibida.

Usando a Seleção da função, o aplicativo poderá ser configurado para abrir quando o botão [Scan/Enter] for pressionado enquanto a tela [Pronto] permanece exibida.

Os aplicativos configurados serão aplicados aos números do aplicativo (F00 a F50 / SOP) exibidos no indicador.

Como usar a seleção da função



- 1 Pressione o botão [Power] no painel de operações.
⇒A tela [Pronto] será exibida no LCD.
O indicador exibirá [F00] logo após o scanner ser ligado.
- 2 Pressione o botão [△] ou [▽].
⇒A tela [Seleção da função] será exibida no LCD.
- 3 Pressione o botão [△] ou [▽], selecione o parâmetro e, depois, pressione o botão [Scan/Enter] para confirmar. Para maiores detalhes sobre os parâmetros de configuração, consulte ["Itens que podem ser configurados na Seleção da função" \(página 83\)](#).
⇒A configuração será concluída quando a tela [Pronto] for exibida no LCD.
O indicador exibe o parâmetro configurado.
Neste exemplo, o indicador exibe "F02" porque "No.02" foi selecionado.

DICAS

- Quando "No.00" a "No.50" for selecionado, o indicador exibirá "F00" a "F50".
- Quando "SOP" for selecionado, "SOP" será exibido no indicador. SOP representa o Software Operation Panel.

Itens que podem ser configurados na Seleção da função

Item	Descrição	Configuração	Padrão de fábrica
Seleção da função	<p>Configura o aplicativo que deseja abrir pressionando o botão [Scan/Enter] enquanto a tela [Pronto] permanece aberta. Exibe um evento do botão do scanner configurado no computador ([Scan Button]/[Send to 01] a [Send to 50]).</p> <p>Para "No.00", o evento do [Scan Button] será exibido.</p> <p>Para "No.01" a "No.50", um evento do [Send to 01] a [Send to 50] é exibido.</p> <p>Para mais informações sobre como configurar os eventos do botão do scanner, consulte a seção "Usando um botão no scanner para começar a digitalizar" (página 93).</p>	No.00 a No.50 / SOP (SOP representa o Software Operation Panel)	(*1)

*1: Embora não existam configurações padrão, o item será ajustado para [No.00] após o scanner ter sido ligado. As configurações não serão alteradas mesmo que o painel de operações seja inicializado, pois não existe configuração padrão.

Início

Sumário

Índice

Introdução

Visão geral do scanner

Como carregar documentos

Como usar o painel de operações

Vários métodos de digitalização

Cuidados diários

Substituindo as peças de consumo

Solucionando problemas

Configurações operacionais

Apêndice

Glossário

Capítulo 4 Vários métodos de digitalização

Este capítulo descreve como ajustar as configurações do scanner e digitalizar diferentes tipos de documentos com o aplicativo de digitalização de imagens.

4.1 Conteúdo	85
4.2 Digitalizando documentos de tipos e tamanhos variados	86
4.3 Digitalização avançada.....	93
4.4 Personalizando as configurações do scanner.....	100

Início

Sumário

Índice

Introdução

Visão geral do scanner

Como carregar documentos

Como usar o painel de operações

Vários métodos de digitalização

Cuidados diários

Substituindo as peças de consumo

Solucionando problemas

Configurações operacionais

Apêndice

Glossário

4.1 Conteúdo

Esta seção lista os vários métodos de digitalização de documentos.

Digitalizando documentos de tipos e tamanhos variados

- ["Digitalizando documentos com larguras diferentes" \(página 86\)](#)
- ["Digitalizando documentos dobrados ao meio" \(page 87\)](#)
- ["Digitalizando documentos como envelopes ou papel de transferência de várias camadas" \(page 89\)](#)
- ["Digitalizando documentos longos" \(page 90\)](#)
- ["Digitalizando um livro \[fi-7700/fi-7700S\]" \(page 92\)](#)

Digitalização avançada

- ["Usando um botão no scanner para começar a digitalizar" \(page 93\)](#)
- ["Alimentando manualmente os documentos no AAD" \(page 96\)](#)
- ["Classificando as imagens digitalizadas no modo de digitalização simplex na mesma ordem com que as imagens digitalizadas no modo de digitalização duplex estão organizadas \[fi-7700S\]" \(page 98\)](#)
- ["Gerenciando documentos com a tampa da mesa aberta \[fi-7700/fi-7700S\]" \(page 99\)](#)

Personalizar as configurações do scanner

- ["Ignorando a alimentação múltipla para um padrão configurado" \(page 100\)](#)
- ["Desabilitar a proteção de papel para uma única digitalização após a proteção de papel estar desativada" \(page 103\)](#)

Para mais informações sobre outros métodos de digitalização, consulte a Ajuda do driver do scanner.

Início

Sumário

Índice

Introdução

Visão geral do scanner

Como carregar documentos

Como usar o painel de operações

Vários métodos de digitalização

Cuidados diários

Substituindo as peças de consumo

Solucionando problemas

Configurações operacionais

Apêndice

Glossário

4.2 Digitalizando documentos de tipos e tamanhos variados

Digitalizando documentos com larguras diferentes

ATENÇÃO

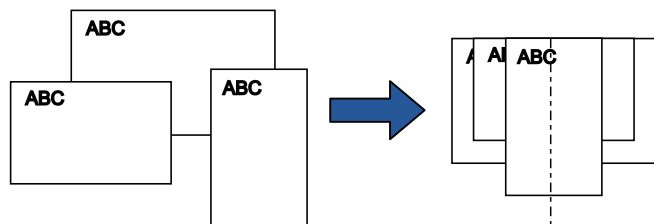
Quando um lote misto com documentos de larguras diferentes são digitalizados, os papéis mais estreitos podem ficar desalinhados ou até mesmo não serem alimentados pelo scanner. Neste caso, deve colocar os documentos mais estreitos no centro do AAD, deste modo os documentos são alimentados ao scanner pelos rolos de auxílio da alimentação sem quaisquer problemas.

DICAS

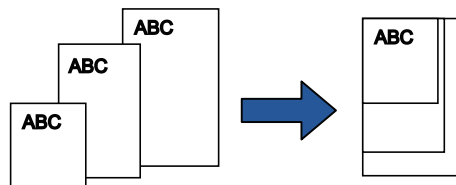
Para maiores detalhes sobre os requisitos de documentos para digitalização de lotes misturados, consulte "Digitalização de lotes de documentos variados" (página 54).

1 Alinhe a margem superior dos documentos.

- Alinhando ao centro



- Alinhando ao lado

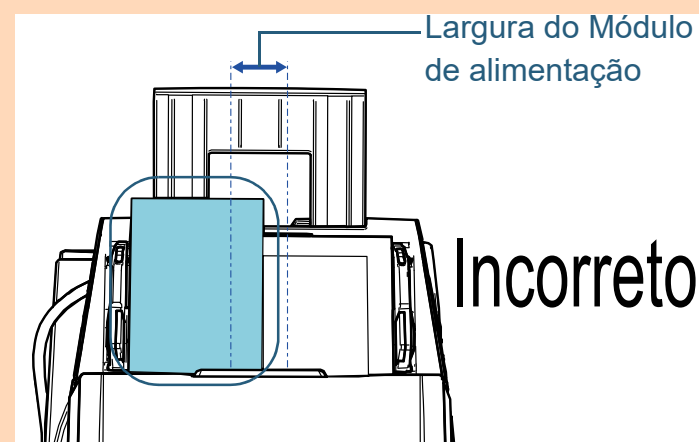
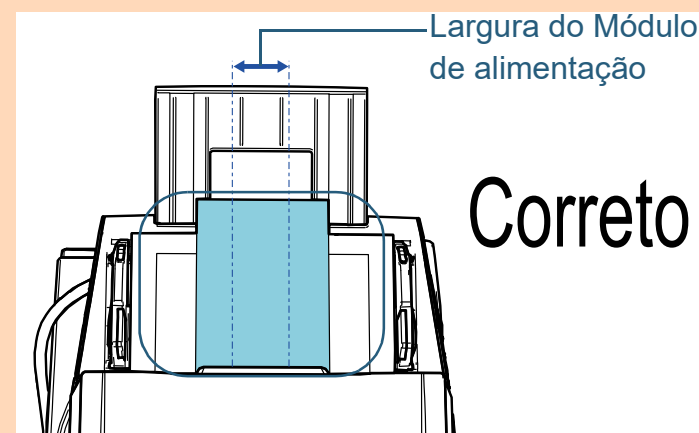


2 Posicione os documentos no centro da Bandeja de entrada (alimentador) e ajuste as Guias laterais de acordo com o maior documento do lote.

Para maiores detalhes, consulte a seção "Capítulo 2 Como carregar documentos" (página 40).

ATENÇÃO

Certifique-se de que todos os documentos estejam posicionados no centro do Módulo de alimentação. Caso contrário, os documentos podem ser inseridos com falhas ou não serem alimentados.



- 3** Ajuste a Bandeja de saída conforme o documento mais longo.
Para maiores detalhes, consulte a seção "1.8 Configurando a bandeja de saída" (página 31).
- 4** No driver do scanner, ajuste as configurações da digitalização para detectar automaticamente o tamanho do papel.
Para maiores detalhes, consulte a Ajuda do driver do scanner.
- 5** Digitalize o documento com o aplicativo de digitalização de imagens.
Para maiores detalhes, consulte o manual do aplicativo de digitalização.

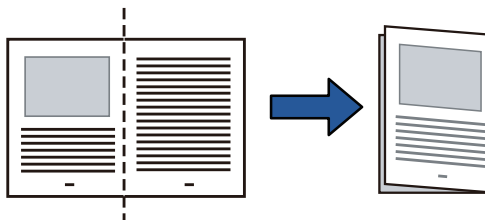
Digitalizando documentos dobrados ao meio

Deslizando o interruptor do modo de alimentação para a esquerda para alternar o modo de alimentação para Manual/Simples, permite-lhe digitalizar um documento dobrado ao meio (um documento com largura até A1 ou A2 que é dobrado ao meio) como está.

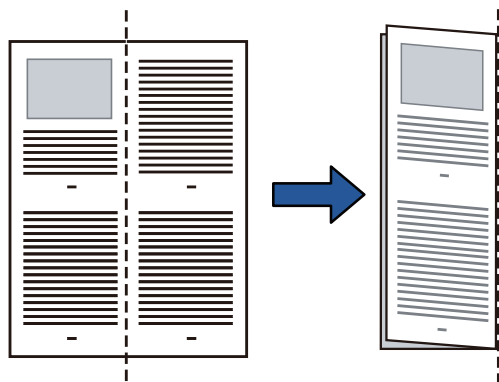
ATENÇÃO

Quando um documento dobrado ao meio é digitalizado, o documento pode ser alimentado inclinado, se a parte dobrada for demasiado grossa.

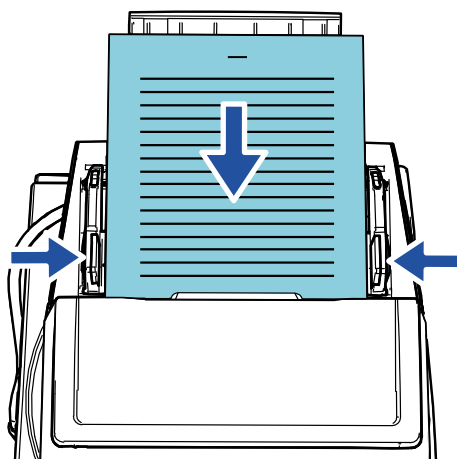
- 1** Dobre o documento ao meio de forma que os lados que serão digitalizados fiquem para fora.
Dobre firmemente de modo a que a área dobrada não fique enrugada.
Caso contrário, poderá causar falhas de alinhamento durante a alimentação.
Exemplo 1: Tamanho A2



Exemplo 2: Tamanho A1



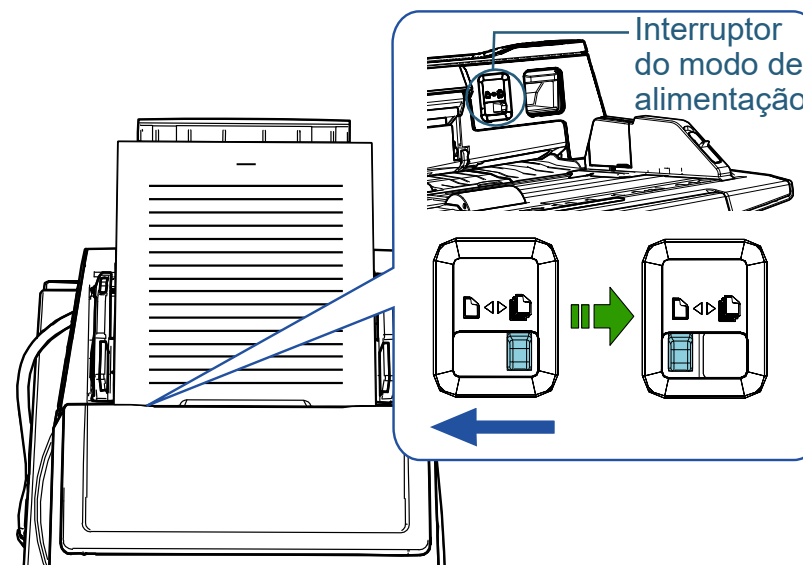
- 2** Carregue um documento dobrado ao meio na bandeja de entrada do AAD (alimentador).
Ajuste as guias laterais para que os documentos dobrados ao meio não fiquem desalinhados.



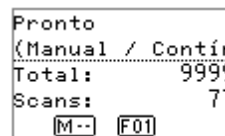
DICAS

Ajustar as guias laterais e as guias laterais da bandeja conforme a largura do documento pode evitar que o documento incline.

- 3** Deslize o interruptor do modo de alimentação para a esquerda para alternar para o Modo manual/simples.



⇒A seguinte tela será exibida no LCD do painel de operações.



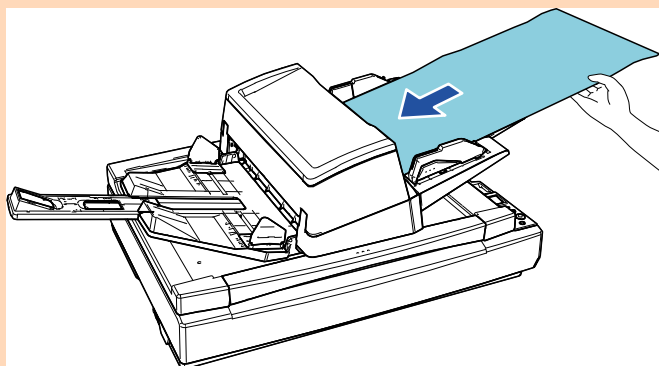
- Início
- Sumário
- Índice
- Introdução
- Visão geral do scanner
- Como carregar documentos
- Como usar o painel de operações
- Vários métodos de digitalização
- Cuidados diários
- Substituindo as peças de consumo
- Solucionando problemas
- Configurações operacionais
- Apêndice
- Glossário

4 Digitalize o documento com o aplicativo de digitalização de imagens.

Para maiores detalhes, consulte o manual do aplicativo de digitalização.

ATENÇÃO

- Se mover o interruptor do modo de alimentação durante a digitalização, causará um erro.
- Ao colocar o interruptor do modo de alimentação no Modo manual/simples, desativará a função [Verificar sobreposição (Ultra-sônico)] na configuração da detecção de alimentação múltipla.
- Quando você digitaliza um documento de tamanho A1 dobrado ao meio, segure o documento a partir de baixo com sua mão para ele não inclinar.



DICAS

O scanner aguardará até que o documento seguinte seja carregado durante o Tempo limite especificado, mesmo que não haja qualquer documento na bandeja de entrada do AAD (alimentador).

Digitalizando documentos como envelopes ou papel de transferência de várias camadas

Deslizando o interruptor do modo de alimentação para a esquerda para alternar o modo de alimentação para Manual/Simples, permite-lhe digitalizar documentos como envelopes e papel de transferência de várias camadas. O Modo manual/simples reduz o peso sobre os documentos colocados no alimentador fazendo com que estes sejam alimentados sem falhas e digitalizados com sucesso.

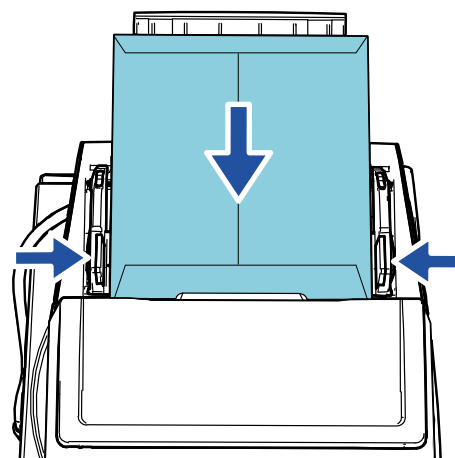
ATENÇÃO

Para maiores detalhes sobre a gramatura dos documentos que podem ser digitalizados, consulte "2.3 Documentos para digitalização" (página 48).

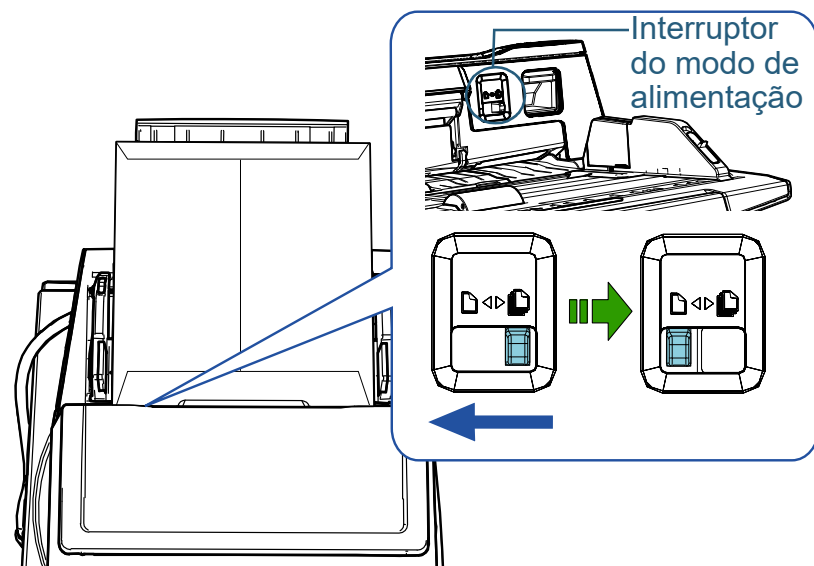
1 Carregue um documento na bandeja de entrada do AAD (alimentador).

Para digitalizar papel de transferência de várias camadas, posicione primeiro a margem limite quando carregar o papel.

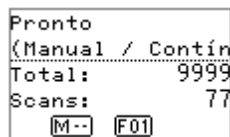
Para maiores detalhes, consulte "Capítulo 2 Como carregar documentos" (página 40).



2 Deslize o interruptor do modo de alimentação para a esquerda para alternar para o Modo manual/simples.



⇒A seguinte tela será exibida no LCD do painel de operações.



3 Digitalize o documento com o aplicativo de digitalização de imagens.

Para maiores detalhes, consulte o manual do aplicativo de digitalização.

ATENÇÃO

- Se mover o interruptor do modo de alimentação durante a digitalização, causará um erro.
- Ao colocar o interruptor do modo de alimentação no Modo manual/ simples, desativará a função [Verificar sobreposição (Ultra-sônico)] na configuração da detecção de alimentação múltipla.

DICAS

O scanner aguardará até que o documento seguinte seja carregado durante o Tempo limite especificado, mesmo que não haja qualquer documento na bandeja de entrada do AAD (alimentador).

Digitalizando documentos longos

Documentos de até 5.588 mm (220 pol.) de comprimento podem ser digitalizados pela digitalização de páginas longas. Se digitalizar um documento longo e se dividir a imagem digitalizada em múltiplas páginas, pode digitalizar um documento até 200 m.

Dependendo da configuração da resolução ou do aplicativo de digitalização de imagem, os tamanhos de documentos que podem ser digitalizados poderão diferir.

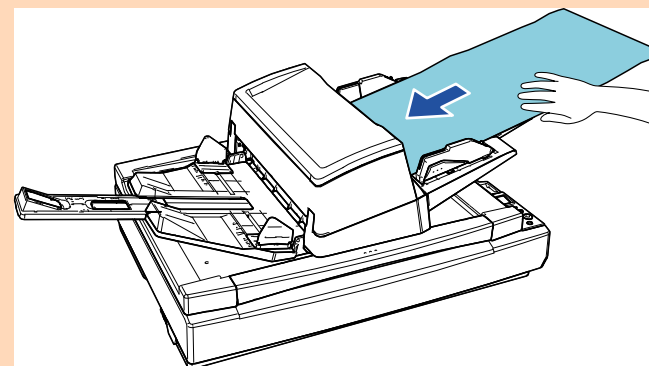
Para maiores detalhes, consulte o manual do aplicativo de digitalização.

1 Carregue um documento na Bandeja de entrada do AAD (alimentador).

Para maiores detalhes, consulte a seção "[Capítulo 2 Como carregar documentos](#)" (página 40).

ATENÇÃO

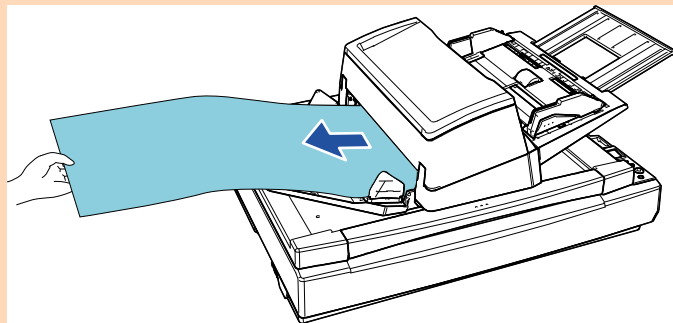
- Documentos longos devem ser carregados uma folha por vez na Bandeja de entrada (alimentador).
- Ao digitalizar páginas longas, tenha os seguintes cuidados:
 - Ao carregar
 - Segure as folhas para impedi-las que caiam da Bandeja de entrada (alimentador).



- Início
- Sumário
- Índice
- Introdução
- Visão geral do scanner
- Como carregar documentos
- Como usar o painel de operações
- Vários métodos de digitalização
- Cuidados diários
- Substituindo as peças de consumo
- Solucionando problemas
- Configurações operacionais
- Apêndice
- Glossário

ATENÇÃO

- Ao remover
Assegure espaço suficiente ao redor da Bandeja de saída para impedir que as folhas ejetadas caiam da Bandeja de saída.



DICAS

Para digitalizar documentos maiores que o tamanho A3, execute o seguinte:

- Puxe a extensão da bandeja de entrada.
Para maiores detalhes, consulte "1.7 Ajustando a bandeja de entrada (alimentador)" (página 30).
- Puxe totalmente a extensão da bandeja de saída.
Para maiores detalhes, consulte "1.8 Configurando a bandeja de saída" (página 31).

2 No driver do scanner, ajuste as configurações da digitalização para documentos longos.

Para maiores detalhes, consulte a Ajuda do driver do scanner.

ATENÇÃO

Se digitalizar um documento longo e dividir a imagem digitalizada em várias páginas com uma resolução baixa (menor que 400 dpi), o documento é digitalizado lentamente independentemente da configuração da resolução.

3 Digitalize o documento com o aplicativo de digitalização de imagens.

Para maiores detalhes, consulte o manual do aplicativo de digitalização.

Início

Sumário

Índice

Introdução

Visão geral do scanner

Como carregar documentos

Como usar o painel de operações

Vários métodos de digitalização

Cuidados diários

Substituindo as peças de consumo

Solucionando problemas

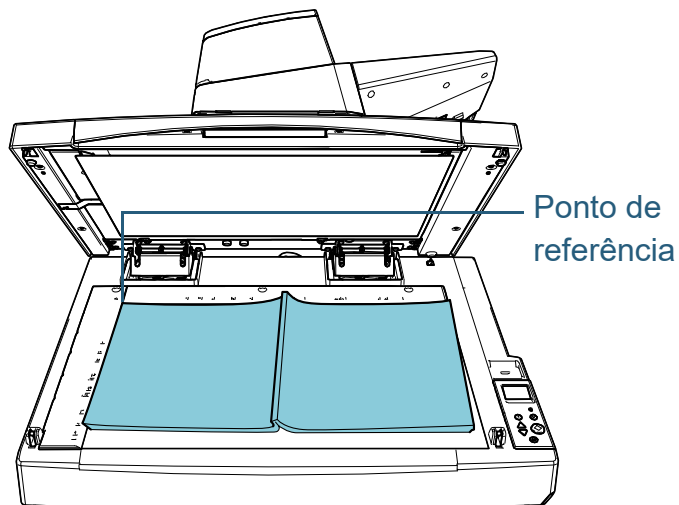
Configurações operacionais

Apêndice

Glossário

Digitalizando um livro [fi-7700/fi-7700S]

- 1** Abra a tampa da mesa.
Para maiores detalhes, consulte ["1.5 Abrindo/Fechando a tampa da mesa \[fi-7700/fi-7700S\]"](#) (página 26).
- 2** Coloque um documento na mesa de digitalização.
Coloque o documento voltado para baixo para alinhar o canto superior esquerdo com o ponto de referência.



ATENÇÃO

Note que um documento enrolado ou dobrado pode criar um pequeno espaço entre o documento e a mesa de digitalização, fazendo com que a imagem digitalizada fique indistinta.

- 3** Feche cuidadosamente a tampa da mesa.
Para maiores detalhes, consulte ["1.5 Abrindo/Fechando a tampa da mesa \[fi-7700/fi-7700S\]"](#) (página 26).

DICAS

- Um documento pode ser digitalizado com a tampa da mesa aberta.
Para maiores detalhes, consulte ["Gerenciando documentos com a tampa da mesa aberta \[fi-7700/fi-7700S\]"](#) (página 99).
- Para digitalizar documentos em um fundo preto, use uma almofada de imobilização preta opcional (vendida separadamente).
Para maiores detalhes sobre a almofada de imobilização preta, consulte ["A.4 Opcionais do scanner"](#) (página 222).

- 4** No driver do scanner, ajuste as configurações da digitalização para usar o flatbed.
Para maiores detalhes, consulte a Ajuda do driver do scanner.
- 5** Digitalize o documento com o aplicativo de digitalização de imagens.
Para maiores detalhes, consulte o manual do aplicativo de digitalização.

Início

Sumário

Índice

Introdução

Visão geral do scanner

Como carregar documentos

Como usar o painel de operações

Vários métodos de digitalização

Cuidados diários

Substituindo as peças de consumo

Solucionando problemas

Configurações operacionais

Apêndice

Glossário

4.3 Digitalização avançada

Usando um botão no scanner para começar a digitalizar

O botão [Scan/Enter] no painel de operações pode ser usado para começar a digitalizar.

Para isso, primeiro você precisa atribuir um aplicativo a ser iniciado quando o botão [Scan/Enter] é pressionado.

- Configurações em um computador (Consulte "[Configurações em um computador](#)" (página 93))

Configure as definições para um evento em um computador. Um evento aqui significa pressionar o botão [Scan/Enter].

Na aba [Eventos] da janela de propriedades do scanner, atribua um aplicativo a ser iniciado quando o botão [Scan/Enter] é pressionado. Você pode configurar as definições para um evento que esteja vinculado com um número de aplicativo que é exibido no painel de operações do scanner.

Para maiores detalhes sobre o painel de operações do scanner, bem como o número do aplicativo, consulte "[3.1 Painel de operações](#)" (página 58).

- Configurações no scanner (Consulte "[Configurações no scanner](#)" (página 95))

Configure as definições para a Seleção da função no painel de operações do scanner.

Usando a Seleção da função, você pode vincular o evento que é configurado em um computador com o número do aplicativo que é exibido no painel de operações.

Para maiores detalhes sobre a tela Seleção da função, consulte "[3.3 Seleção da função](#)" (página 82).

Para maiores detalhes sobre o painel de operações do scanner, bem como o número do aplicativo, consulte "[3.1 Painel de operações](#)" (página 58).

- Configurações em um aplicativo a ser iniciado

Dependendo de um aplicativo a ser iniciado quando o botão [Scan/Enter] é pressionado, você também precisa configurar as definições no aplicativo (como um aplicativo de digitalização de imagens ou um driver do scanner).

Para maiores detalhes, consulte o manual ou a Ajuda para o aplicativo a ser iniciado.

DICAS

Se [No.00] estiver selecionado na tela [Seleção da função], o aplicativo de digitalização de imagens que é iniciado quando o botão [Scan/Enter] é pressionado difere, dependendo de o PaperStream ClickScan residir ou não na barra de tarefas.

- Quando ele reside na barra de tarefas
O PaperStream ClickScan será iniciado.
- Quando ele não reside na barra de tarefas
O PaperStream Capture será iniciado.

Configurações em um computador

1 Verifique se o scanner está conectado ao computador antes de ligá-lo.

Para maiores detalhes sobre como conectar o scanner ao computador, consulte a Quick Installation Sheet.

Para maiores detalhes sobre como ligar o scanner, consulte a seção "[1.3 Ligando/desligando o scanner](#)" (página 24).

2 Exiba a janela [Painel de Controle].

- Windows Server 2012

Clique com o botão direito na tela Iniciar e selecione [Todos os aplicativos] na barra de aplicativos → [Painel de Controle] em [Sistema do Windows].

- Windows Server 2012 R2

Clique em [↓] no canto inferior esquerdo da tela Iniciar → [Painel de Controle] em [Sistema do Windows].

Para exibir [↓], mova o cursor do mouse.

- Windows 10/Windows Server 2016/Windows Server 2019/Windows Server 2022

Clique no menu [Iniciar] → [Sistema do Windows] → [Painel de Controle].

Início

Sumário

Índice

Introdução

Visão geral do scanner

Como carregar documentos

Como usar o painel de operações

Vários métodos de digitalização

Cuidados diários

Substituindo as peças de consumo

Solucionando problemas

Configurações operacionais

Apêndice

Glossário

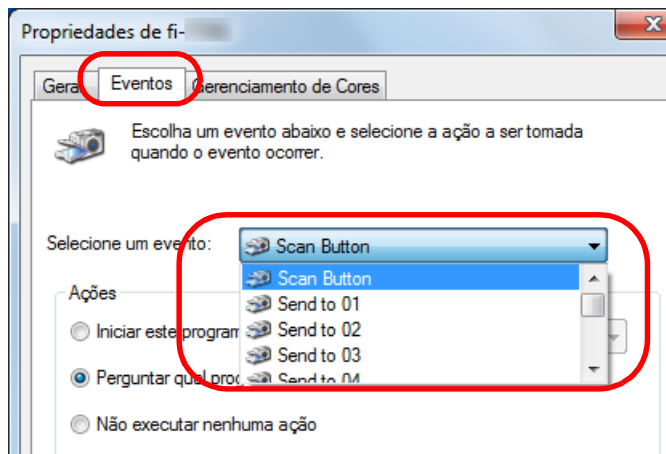
- Windows 11

Clique no menu [Iniciar] → [Todos os aplicativos] → [Ferramentas do Windows] e clique duas vezes no [Painel de controle].

3 Clique [Exibir impressoras e dispositivos].
⇒ A janela [Dispositivos e Impressoras] será exibida.

4 Clique o ícone com o botão direito e selecione [Propriedades de digitalização] pelo menu exibido.
⇒ A janela de propriedades do scanner será exibida.

5 Clique a guia [Eventos] da janela exibida e selecione um evento.
Na lista suspensa [Selecione um evento], escolha o evento em que deseja abrir o aplicativo.



Nesta função, os seguintes eventos podem ser especificados:

O evento que você selecionar é vinculado com as configurações descritas em "[Configurações no scanner](#)" (página 95).

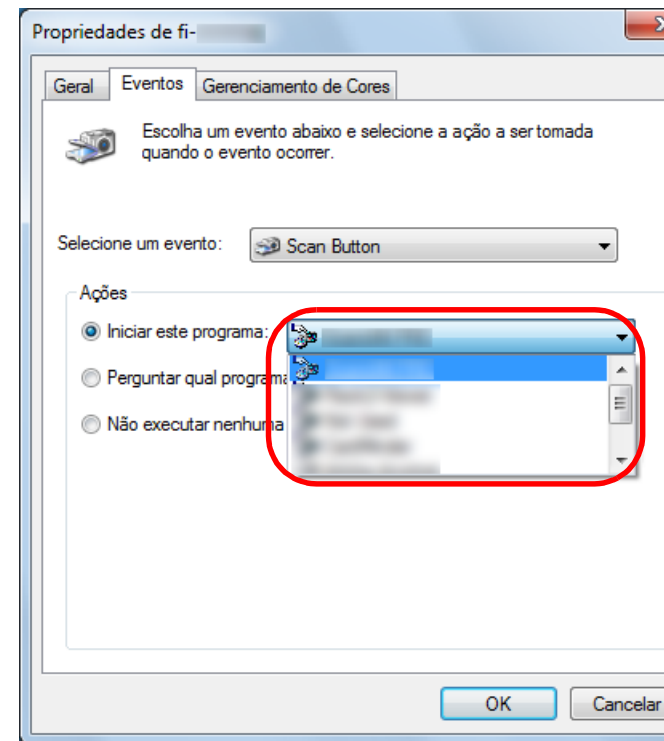
- [Scan Button]

Selecione este evento quando pressionar o botão [Scan/Enter] com o número do aplicativo "F00" exibido no painel de operações do scanner.

- [Send to 01] a [Send to 50]

Selecione um dos eventos quando pressionar o botão [Scan/Enter] com o número do aplicativo de "F01" a "F50" exibido no painel de operações do scanner.

6 Selecione uma ação e um aplicativo a ser iniciado pelo evento do botão do scanner.
Clique em [Iniciar este programa] abaixo de [Ações] e selecione o aplicativo exibido na lista suspensa.



7 Clique o botão [OK].
A configuração do computador está concluída. Inicie as configurações do scanner.

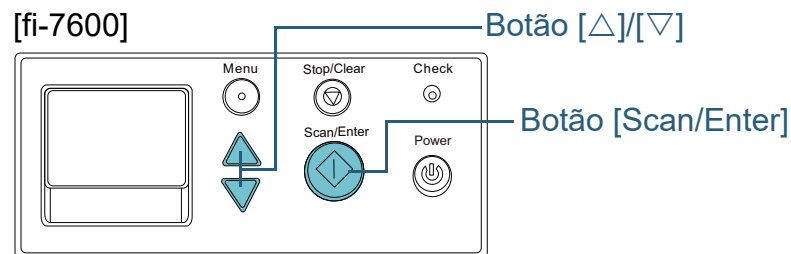
Dependendo do aplicativo, as respectivas definições também podem ser configuradas. Para maiores detalhes, consulte o manual ou a Ajuda para o aplicativo que deseja iniciar.

DICAS

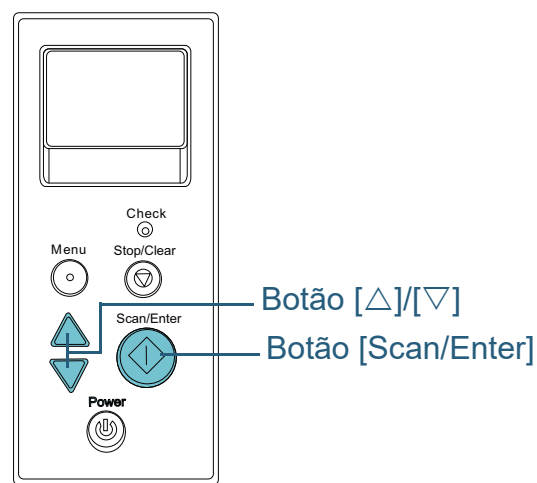
Para configurar vários eventos, repita as etapas 4 a 7.

Configurações no scanner

[fi-7600]



[fi-7700/fi-7700S]

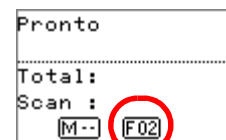


1 Pressione o botão [Δ] ou [▽] enquanto a tela [Pronto] é exibida no painel de operações.
⇒A tela [Seleção da função] será exibida.

2 Pressione o botão [Δ] ou [▽], selecione o parâmetro e, depois, pressione o botão [Scan/Enter] para confirmar. Configura o aplicativo que deseja abrir pressionando o botão [Scan/Enter] enquanto a tela [Pronto] permanece aberta. Os parâmetros na tela [Seleção da função], os números do aplicativo no indicador e os eventos configurados no computador correspondem um ao outro da seguinte forma:

Parâmetro na tela [Seleção da função]	Número do aplicativo no indicador	Evento configurado no computador
No.00	F00	[Scan Button]
No.01 a No.50	F01 a F50	[Send to 01] a [Send to 50]
SOP	SOP	N/A

Como exemplo, o indicador abaixo exibe o número do aplicativo "F02". Este número será exibido selecionando [No.02] na tela [Seleção da função] e efetuando o evento [Send to 02] configurado no computador.



3 Pressione o botão [Scan/Enter].
⇒O aplicativo especificado será aberto.

- Início
- Sumário
- Índice
- Introdução
- Visão geral do scanner
- Como carregar documentos
- Como usar o painel de operações
- Vários métodos de digitalização
- Cuidados diários
- Substituindo as peças de consumo
- Solucionando problemas
- Configurações operacionais
- Apêndice
- Glossário

Alimentando manualmente os documentos no AAD

Os documentos podem ser carregados manualmente 1 folha por vez no AAD.

Normalmente, na alimentação automática, o scanner conclui a digitalização quando os documentos carregados na Bandeja de entrada (alimentador) são digitalizados. Na alimentação manual, o scanner aguarda o próximo documento a ser carregado dentro de um período especificado. Se o documento for carregado dentro do tempo configurado a digitalização será prosseguida. Caso contrário, a digitalização será suspensa.

Usando este método, é possível digitalizar verificando os documentos um por um.

A alimentação manual é indicada nos seguintes casos:

- Para digitalizar verificando o conteúdo de cada folha.
- Para digitalizar documentos que causam alimentações múltiplas ou obstruções de papel quando são carregados juntos no mesmo lote.
- Para continuar digitalizando documentos como revistas ou recortes de jornais que não podem ser carregados juntos.
- Para digitalizar um documento dobrado ao meio, um envelope ou papel de transferência com várias camadas, um de cada vez

1 Ative a alimentação manual.

- Quando digitalizar mais do que um documento em sucessão, manualmente
 - 1 Efetue uma das seguintes operações:
 - Selecione a opção Ativar para [16: Configuração da alimentação manual/contínua] e configure [17: Limite do tempo de alimentação manual esgotada] na tela [Menu de configurações] do painel de operações.
Para maiores detalhes, consulte ["3.2 Menu de configurações" \(página 63\)](#).
 - Para [Alimentação manual] no Software Operation Panel, selecione a opção Ativar para [Modo de alimentação contínua] e configure o [Ajuste do tempo limite].
Para maiores detalhes, consulte ["Tempo de espera na Alimentação manual \[Alimentação manual\]" \(página 207\)](#).
- Quando digitalizar um documento dobrado ao meio, um envelope ou papel de transferência com várias camadas, um de cada vez manualmente
 - 1 Deslize o interruptor do modo de alimentação para a esquerda para alternar para o Modo manual/simples.
 - 2 Efetue uma das seguintes operações:
 - Configure [17: Limite do tempo de alimentação manual esgotada] na tela [Menu de configurações] do painel de operações.
Para maiores detalhes, consulte ["3.2 Menu de configurações" \(página 63\)](#).
 - Configure [Ajuste do tempo limite] para [Alimentação manual] no Software Operation Panel.
Para maiores detalhes, consulte ["Tempo de espera na Alimentação manual \[Alimentação manual\]" \(página 207\)](#).

ATENÇÃO

Para maiores detalhes sobre a gramatura dos documentos que podem ser digitalizados, consulte ["2.3 Documentos para digitalização" \(página 48\)](#).

Quando um documento dobrado ao meio é digitalizado, o documento pode ser alimentado inclinado, se a parte dobrada for demasiado grossa.

Início

Sumário

Índice

Introdução

Visão geral do scanner

Como carregar documentos

Como usar o painel de operações

Vários métodos de digitalização

Cuidados diários

Substituindo as peças de consumo

Solucionando problemas

Configurações operacionais

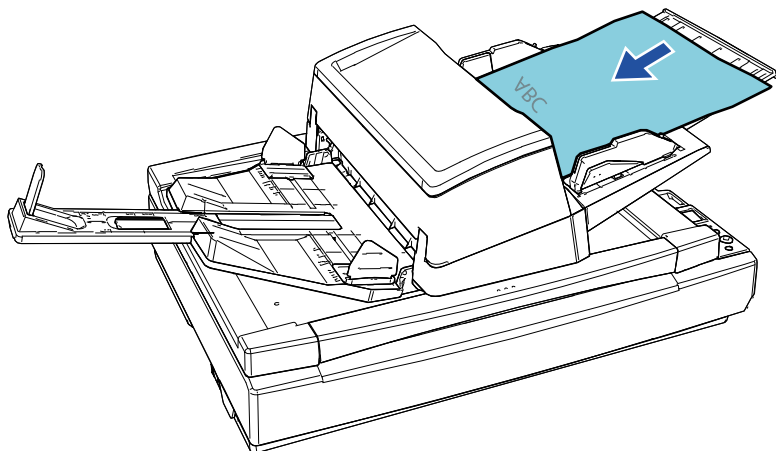
Apêndice

Glossário

2 Carregue um documento na bandeja de entrada do AAD (alimentador).

Carregue o documento na bandeja de entrada AAD (alimentador) com a face para baixo.

Para digitalizar papel de transferência de várias camadas, posicione primeiro a margem limite quando carregar o papel.



3 Digitalize o documento com o aplicativo de digitalização de imagens.

Para maiores detalhes, consulte o manual do aplicativo de digitalização.

⇒ Após o documento ser digitalizado, os rolos no interior do AAD permanecerão girando, enquanto aguarda o próximo documento a ser carregado durante o tempo especificado no painel de operações ou Software Operation Panel.

4 Carregue o próximo documento na bandeja de entrada do AAD (alimentador).

⇒ O documento será digitalizado.

5 Repita o passo 4 até que todos os documentos sejam digitalizados.

⇒ A digitalização será suspensa se o documento não for carregado dentro do tempo configurado.

DICAS

- Pressionando o botão [Stop/Clear] no painel de operações, poderá suspender imediatamente a digitalização.
- Quando definir o Tempo limite especificado, o scanner aguardará até que o próximo documento seja carregado e o tempo especificado tenha decorrido, mesmo que a digitalização seja iniciada sem nenhum documento na Bandeja de entrada do AAD (alimentador).
- Quando a alimentação manual for utilizada com frequência, o ciclo de troca das peças de consumo poderá ser reduzido.

Início

Sumário

Índice

Introdução

Visão geral do scanner

Como carregar documentos

Como usar o painel de operações

Vários métodos de digitalização

Cuidados diários

Substituindo as peças de consumo

Solucionando problemas

Configurações operacionais

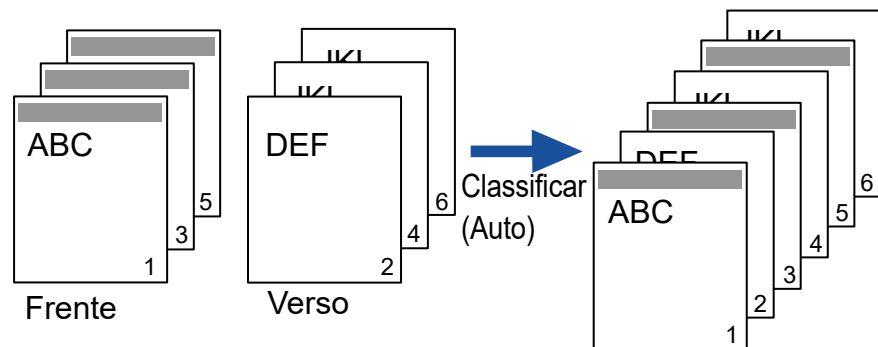
Apêndice

Glossário

Classificando as imagens digitalizadas no modo de digitalização simplex na mesma ordem com que as imagens digitalizadas no modo de digitalização duplex estão organizadas [fi-7700S]

O scanner suporta a digitalização duplex virtual, com a qual as páginas frontais dos documentos são digitalizadas primeiro, as páginas traseiras são digitalizadas a seguir e, depois, as imagens digitalizadas são classificadas automaticamente.

Neste caso, você precisa de um aplicativo de digitalização de imagens que suporte a função de digitalização duplex virtual. Também precisa configurar as definições no driver do scanner.



1 Carregue os documentos na bandeja de entrada AAD (alimentador) com a face para baixo.

Para maiores detalhes, consulte "[Capítulo 2 Como carregar documentos](#)" (página 40).

2 No driver do scanner, configure as definições para a digitalização de ambos os lados dos documentos virtualmente.

Para maiores detalhes, consulte a Ajuda do driver do scanner.

3 Digitalize o documento com o aplicativo de digitalização de imagens.

Para maiores detalhes, consulte o manual do aplicativo de digitalização.

⇒ Quando a digitalização estiver completa, é exibida uma mensagem solicitando que carregue os documentos com a face para cima.

4 Carregue os documentos na bandeja de entrada AAD (alimentador) com o verso para baixo.

Para maiores detalhes, consulte "[Capítulo 2 Como carregar documentos](#)" (página 40).

ATENÇÃO

Quando digitalizar o verso das páginas, tenha os seguintes cuidados:

- Carregue os documentos de modo que eles sejam digitalizados na mesma ordem das páginas da frente.
- Carregue os documentos de modo que eles não sejam digitalizados voltados ao contrário.

⇒ Quando responder à mensagem mostrada, o verso das páginas é digitalizado.

5 Quando a digitalização estiver completa, as páginas digitalizadas são classificadas automaticamente.

ATENÇÃO

Se o número de documentos for diferente entre a frente e o verso, os documentos não são classificados.

Início

Sumário

Índice

Introdução

Visão geral do scanner

Como carregar documentos

Como usar o painel de operações

Vários métodos de digitalização

Cuidados diários

Substituindo as peças de consumo

Solucionando problemas

Configurações operacionais

Apêndice

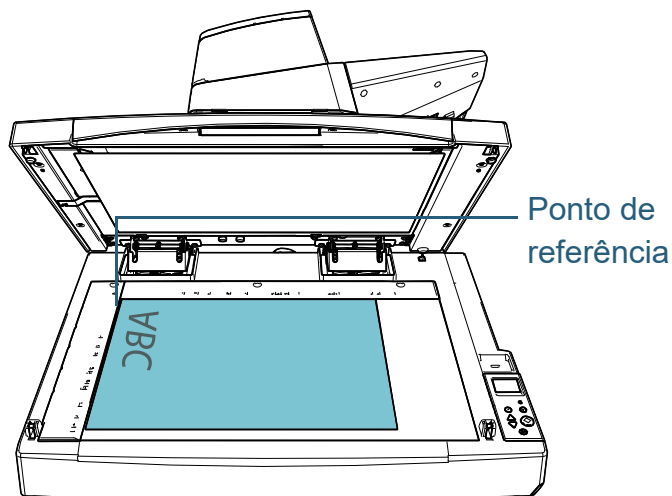
Glossário

Gerenciando documentos com a tampa da mesa aberta [fi-7700/fi-7700S]

O scanner permite-lhe digitalizar documentos com a tampa da mesa aberta para o flatbed. Ele corrige automaticamente uma imagem digitalizada que esteja inclinada ou reconhece o tamanho de um documento e reproduz a imagem nesse tamanho.

Neste caso, você precisa configurar as definições no driver do scanner.

- 1** Abra a tampa da mesa.
Para maiores detalhes, consulte "1.5 Abrindo/Fechando a tampa da mesa [fi-7700/fi-7700S]" (página 26).
- 2** Coloque um documento na mesa de digitalização.
Coloque o documento voltado para baixo para alinhar o canto superior esquerdo com o ponto de referência.



ATENÇÃO

Note que um documento enrolado ou dobrado pode criar um pequeno espaço entre o documento e a mesa de digitalização, fazendo com que a imagem digitalizada fique indistinta.

- 3** No driver do scanner, configure as definições de digitalização para o flatbed de modo que a luz ambiente possa ser removida.

Para maiores detalhes, consulte a Ajuda do driver do scanner.

ATENÇÃO

Dependendo do modo como a luz ambiente é exposta na mesa de digitalização, o scanner talvez não consiga corrigir automaticamente uma imagem digitalizada que inclinada ou reproduzir a imagem no tamanho reconhecido. Para maiores detalhes, consulte a Ajuda do driver do scanner.

- 4** Digitalize os documentos com o aplicativo de digitalização de imagens.
Para maiores detalhes, consulte o manual do aplicativo de digitalização.



Nunca olhe diretamente para a fonte de luz durante a digitalização.

Início

Sumário

Índice

Introdução

Visão geral do scanner

Como carregar documentos

Como usar o painel de operações

Vários métodos de digitalização

Cuidados diários

Substituindo as peças de consumo

Solucionando problemas

Configurações operacionais

Apêndice

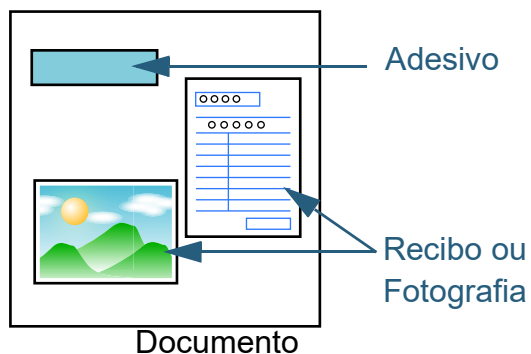
Glossário

4.4 Personalizando as configurações do scanner

Ignorando a alimentação múltipla para um padrão configurado

Ao tentar digitalizar documentos colados com adesivos, recibos ou fotos durante a detecção da alimentação múltipla, o scanner pode reconhecer tais documentos como alimentação múltipla e suspender a digitalização. Para digitalizar tais tipos de documentos, utilize a função "Alimentação múltipla inteligente".

Há 2 modos nesta função. No primeiro modo, os erros de alimentação múltipla podem ser ignorados usando o Painel de operações do scanner. No outro modo, as alimentações múltiplas memorizadas (local e comprimento) são ignoradas automaticamente.



Alimentação múltipla inteligente

Os 3 seguintes modos são disponíveis:

Modo	Descrição
Modo manual (Ignora a detecção quando o botão do painel frontal for pressionado)	Procura por colagens toda vez que a alimentação múltipla for detectada, continuando o processo de digitalização.
Modo automático 1 (Ignora a detecção do comprimento e posição)	Usado para digitalizar documentos com papel do mesmo tamanho colado no mesmo local.
Modo automático 2 (Ignora a detecção do comprimento)	Usado para digitalizar documentos com papel do mesmo tamanho colado em diferentes locais.

ATENÇÃO

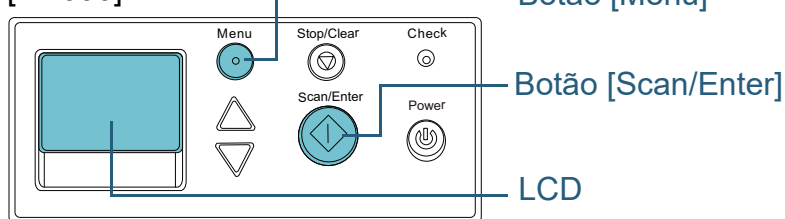
Imagens irregulares podem ser reproduzidas quando a alimentação múltipla for detectada.

Selecione o modo efetuando um dos seguintes métodos:

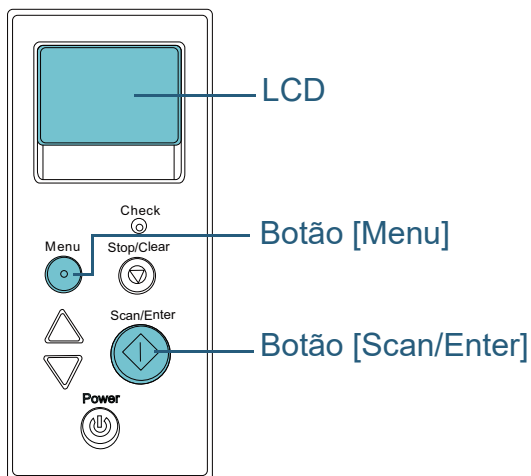
- Selecione o modo [13: Configurações do iMFF] na tela [Menu de configurações] do painel de operações. Para maiores detalhes, consulte ["3.2 Menu de configurações" \(página 63\)](#).
- Selecione o modo no Software Operation Panel. Para maiores detalhes, consulte a seção ["Especificando uma área para não detectar a alimentação múltipla \[Alimentação múltipla inteligente\]" \(página 206\)](#).

Procedimentos da operação

[fi-7600]



[fi-7700/fi-7700S]



1 Após o erro de alimentação múltipla ser detectado, pressione o botão [Scan/Enter] para ejetar o documento da rota de transporte ou abrir o AAD para remover o documento. Após o documento ser removido, a indicação no LCD do painel de operações altera para:

Quando ocorre a alimentação múltipla	Quando o documento é ejetado
Alimentação múltipla detectada (Sobreposição de papel) Pressione o botão [Scan/Enter] para ejetar o documento. Após ejetar o documento, a detecção de alimentação múltipla do próximo documento pode ser ativada/desativada a partir do botão [Menu].	Detecta ou não a alimentação múltipla no próximo documento. ----- Detectar: Scan/Enter (Alternar: Menu)
Alimentação múltipla detectada (Sobreposição de papel) Pressione o botão [Scan/Enter] para ejetar o documento. Pressione o botão Menu para memorizar o padrão de alimentação múltipla.	Determine se deseja memorizar o padrão. ----- Não memorizar: Scan/Enter (Alternar: Menu)
Alimentação múltipla detectada (Sobreposição de papel) Pressione o botão [Scan/Enter] para ejetar o documento.	Especifique se deseja manter ou descartar as imagens de AM. ----- Manter: Scan/Enter (Alternar: Menu)
Alimentação múltipla detectada (Comprimento) Pressione o botão [Scan/Enter] para ejetar o documento.	Tela [Pronto]



CUIDADO Quando o AAD estiver aberto, este poderá acidentalmente fechar-se. Tenha cuidado para não prender os dedos.

- Início
- Sumário
- Índice
- Introdução
- Visão geral do scanner
- Como carregar documentos
- Como usar o painel de operações
- Vários métodos de digitalização
- Cuidados diários
- Substituindo as peças de consumo
- Solucionando problemas
- Configurações operacionais
- Apêndice
- Glossário

- 2** Se o AAD for aberto para remover o documento, feche-o. Para maiores detalhes, consulte a seção "1.4 Abrindo / Fechando o AAD" (página 25).



Tenha cuidado para não prender os dedos ao fechar o AAD.

ATENÇÃO

Verifique se o AAD está fechado corretamente. Caso contrário, os documentos não serão alimentados no AAD.

- 3** Carregue os documentos novamente na Bandeja de entrada do AAD (alimentador).
Se for detectada uma alimentação múltipla, pressione o botão [Scan/Enter] ou execute uma digitalização a partir do computador (não pressione o botão [Menu]).
Se houver alguma colagem que possa ser a causa da alimentação múltipla, prossiga ao passo seguinte.

- 4** Pressione o botão [Menu] e confirme se [Não detectar] ou [Relembrar] está exibido no LCD, depois pressione o botão [Scan/Enter] ou execute a digitalização pelo computador. A partir deste ponto, note que a indicação no LCD alterna entre [Detectar]↔[Não detectar] ou [Relembrar]↔[Não relembrar], sempre que pressiona o botão [Menu]. Quando [Não detectar] ou [Relembrar] for exibido, o scanner operará em cada modo apresentado abaixo:

- Modo manual (Ignora a detecção quando o botão do painel frontal for pressionado)
Digitaliza a próxima folha ignorando a detecção de alimentação múltipla. A partir da segunda folha, os erros de alimentação múltipla serão detectados de acordo com as configurações do driver ou do Software Operation Panel.
- Modo automático 1 (Ignora a detecção do comprimento e posição)
Memoriza o comprimento e o local da colagem que causou a alimentação múltipla, continuando a digitalização. Quando uma colagem semelhante ao padrão memorizado for detectado, o scanner ignorará automaticamente a detecção. (*1) (*2)

- Modo automático 2 (Ignora a detecção do comprimento)
Memoriza o comprimento da maior colagem detectada como alimentação múltipla, continuando a digitalização. Quando uma colagem igual ou menor for detectada, a detecção de alimentação múltipla é suprimida automaticamente. (*2)

*1: Poderão ser memorizados 8 padrões de sobreposição neste modo. Quando o limite for excedido, o primeiro padrão será apagado da memória.

*2: Para apagar os padrões de sobreposição memorizados e o comprimento da maior sobreposição, use a opção [13: Configurações do iMFF] na tela [Menu de configurações] do painel de operações ou do Software Operation Panel. Após a exclusão concluída, a indicação no LCD altera para **A1-0** ou **A2-0**. Isto permite apagar os padrões de sobreposição e a maior sobreposição detectada, que podem ter sido memorizadas acidentalmente. Observe que, esta operação irá apagar todos os padrões memorizados.

Início

Sumário

Índice

Introdução

Visão geral do scanner

Como carregar documentos

Como usar o painel de operações

Vários métodos de digitalização

Cuidados diários

Substituindo as peças de consumo

Solucionando problemas

Configurações operacionais

Apêndice

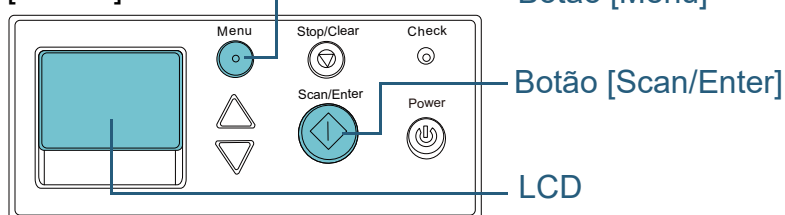
Glossário

Desabilitar a proteção de papel para uma única digitalização após a proteção de papel estar desativada

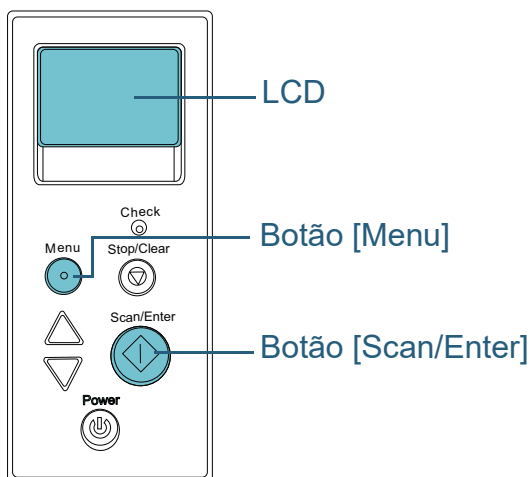
Se tentar digitalizar um papel amassado enquanto a proteção de papel estiver ativada, o scanner pode detectá-lo como uma obstrução de papel, o que faz com que a proteção de papel seja desativada e força a interrupção da digitalização embora o papel seja alimentado normalmente. Neste caso, você pode desativar a proteção de papel no painel de operações para uma única digitalização após a proteção de papel ser ativada.

Procedimentos da operação

[fi-7600]



[fi-7700/fi-7700S]



- 1 Após a proteção de papel ser desativada, abra o AAD e remova o documento.
Após o documento ser removido, a indicação no LCD do painel de operações altera para:

Quando a proteção de papel estiver desativada	Quando o documento é ejetado
Proteção do papel (ruído de obstrução do papel) Remova e verifique o documento tentando mais uma vez com cuidado.	Desative a proteção de papel. ----- Ativar: Scan/Enter (Alternar: Menu)
Proteção do papel (detectar deformação do papel) Remova e verifique o documento tentando mais uma vez com cuidado.	



Quando o AAD estiver aberto, este poderá acidentalmente fechar-se. Tenha cuidado para não prender os dedos.

- 2 Se o AAD for aberto para remover o documento, feche-o. Para maiores detalhes, consulte a seção ["1.4 Abrindo / Fechando o AAD"](#) (página 25).



Tenha cuidado para não prender os dedos ao fechar o AAD.

ATENÇÃO

Verifique se o AAD está fechado corretamente. Caso contrário, os documentos não serão alimentados no AAD.

- 3 Carregue os documentos novamente na Bandeja de entrada (alimentador).

- 4** Pressione o botão [Menu] e confirme se [Desativar] está exibido no LCD, depois pressione o botão [Scan/Enter] ou execute a digitalização pelo computador.

A partir deste ponto, note que a indicação no LCD alterna entre [Ativar]↔[Desativar], sempre que pressiona o botão [Menu]. Quando [Desativar] for exibido, o próximo documento é digitalizado com a proteção de papel desativada. Depois disso, os documentos subsequentes são digitalizados de acordo com a configuração de proteção do papel do driver de scanner, Software Operation Panel ou painel de operações.

DICAS

Se a proteção do papel for ativada frequentemente, consulte "[A proteção de papel é desativada com frequência.](#)" (página 151).

Início

Sumário

Índice

Introdução

Visão geral do scanner

Como carregar documentos

Como usar o painel de operações

Vários métodos de digitalização

Cuidados diários

Substituindo as peças de consumo

Solucionando problemas


Configurações operacionais

Apêndice

Glossário


Capítulo 5 Cuidados diários

Este capítulo descreve como limpar o scanner.




! CUIDADO

Não use aerossóis ou sprays à base de álcool. O jato de ar pode provocar a entrada de sujeira de papéis nas partes internas do aparelho, provocando falhas ou irregularidades do scanner.





Faíscas originadas pela eletricidade estática também podem causar incêndio.



! CUIDADO

O interior do AAD atinge altas temperaturas quando o scanner está sendo usado.




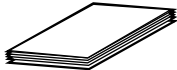



Antes de limpar o interior, desligue o scanner, desconecte o cabo elétrico e aguarde pelo menos 15 minutos até que o interior do AAD esfrie.

5.1 Materiais e locais que exigem a limpeza.....	106
5.2 Limpando a parte externa.....	108
5.3 Limpando a parte interna.....	109

5.1 Materiais e locais que exigem a limpeza

Materiais de limpeza

Nome	Cód. da peça	Observações
Removedor F1 	PA03950-0352	100 ml Removedor líquido a ser usado para remover sujeira e manchas
Papel de limpeza 	CA99501-0012	10 folhas Usado para limpar o interior do scanner com facilidade. Pulverize-o com Removedor F1 e digitalize com o scanner como faz com um documento.
Lenço de limpeza 	PA03950-0419	24 folhas Pré-umedecidos com o Removedor F1. Podem ser usados em vez de umedecer o pano com o Removedor F1.
Cotonetes	Vendido comercialmente	Usado para limpar peças pequenas, como o sensor ultrassônico.
Pano seco		Usado para limpar sujeira e manchas. Umedeça-o com Removedor F1 para limpeza.

ATENÇÃO

Para usar os materiais de limpeza de forma segura e correta, leia atentamente as precauções de cada produto.

Para mais informações sobre os materiais de limpeza, contate o distribuidor/revendedor onde adquiriu este produto.

Início

Sumário

Índice

Introdução

Visão geral do scanner

Como carregar documentos

Como usar o painel de operações

Vários métodos de digitalização

Cuidados diários

Substituindo as peças de consumo

Solucionando problemas

Configurações operacionais

Apêndice

Glossário

Local e frequência

Local		Frequência
AAD	Rolo de freio	A cada 10.000 folhas
	Módulo de alimentação	
	Roleta de plástico	
	Roleta de borracha	
	Rolo da bandeja de entrada	
	Caminho do papel	
	Lente	
	Sensor ultrassônico	
	Sensor de documento	
	Rolo de auxílio da alimentação	
Rolo de ejeção		
Flatbed [fi-7700/fi-7700S]	Almofada de imobilização	
	Mesa de digitalização	

ATENÇÃO

O ciclo de limpeza pode variar dependendo das condições dos documentos. Além disso, a limpeza deverá ser efetuada com maior frequência quando os seguintes tipos de documentos forem digitalizados:

- Papéis revestidos, com as faces lisas
- Papéis com textos / grandes áreas impressas
- Papéis químicos como papéis autocopiativos
- Papéis que contém grande quantidade de carbonato de cálcio
- Papéis escritos a lápis
- Papéis cuja aderência do toner é insuficiente

Início

Sumário

Índice

Introdução

Visão geral do scanner

Como carregar documentos

Como usar o painel de operações

Vários métodos de digitalização

Cuidados diários

Substituindo as peças de consumo

Solucionando problemas

Configurações operacionais

Apêndice

Glossário

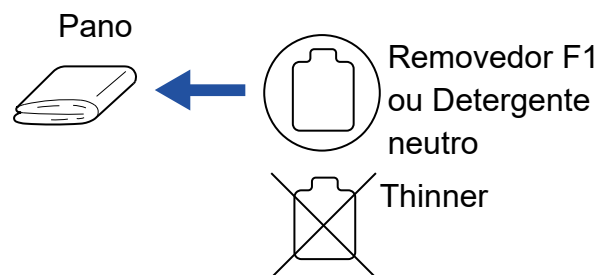
5.2 Limpando a parte externa

A parte externa do scanner, incluindo a Bandeja de entrada (alimentador) e a Bandeja de saída, deve ser limpa com o pano seco, pano umedecido com o Removedor F1 ou detergente neutro, ou com o Lenço de limpeza.

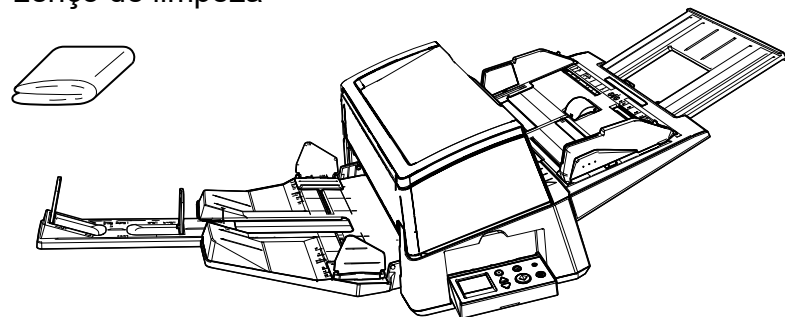
ATENÇÃO

- Para evitar a deformação e a descoloração, nunca use thinner ou solventes orgânicos.
- Durante a limpeza, evite que líquidos molhem o interior do aparelho.
- O Removedor F1 ou detergente neutro pode demorar a secar se usado em grande quantidade. Umedeça com pouca quantidade. Limpe completamente o removedor para que não sobrem resíduos na superfície limpa.

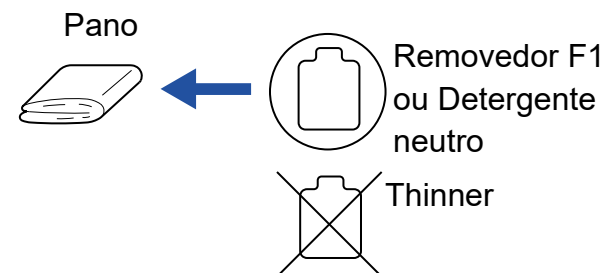
fi-7600



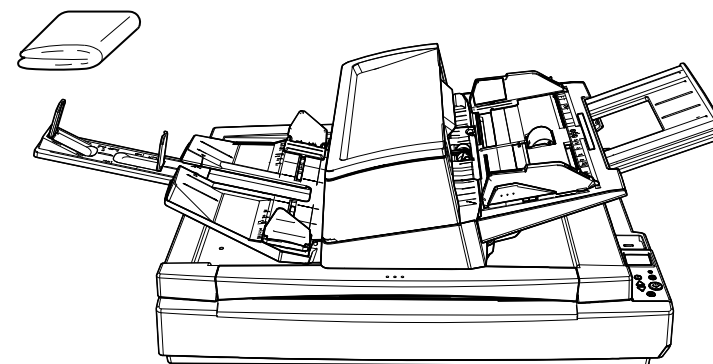
Lenço de limpeza



fi-7700/fi-7700S



Lenço de limpeza



Início

Sumário

Índice

Introdução

Visão geral do scanner

Como carregar documentos

Como usar o painel de operações

Vários métodos de digitalização

Cuidados diários

Substituindo as peças de consumo

Solucionando problemas

Configurações operacionais

Apêndice

Glossário

5.3 Limpando a parte interna

Limpando o AAD (com Papel de limpeza)

O AAD pode ser limpo com o Papel de limpeza umedecido com o Removedor F1.

Como o scanner efetua a alimentação contínua dos documentos, poeiras provenientes de papéis se acumulam no interior do AAD causando erros de digitalização.

Limpezas devem ser efetuadas aproximadamente a cada 10.000 folhas digitalizadas. Esta referência varia dependendo do tipo de documento digitalizado. Será necessário efetuar a limpeza com maior frequência caso digitalizar documentos quais a aderência do toner seja insuficiente.

ATENÇÃO

- Não use água ou detergente neutro para limpar o AAD.
- O Removedor F1 pode demorar a secar se usado em grande quantidade. Umedeça com pouca quantidade.

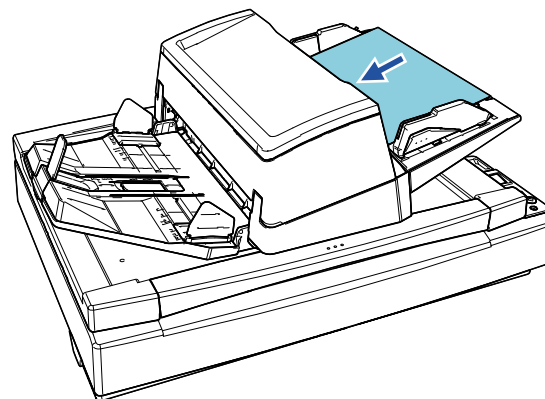
- 1** Ligue o scanner.
Para maiores detalhes, consulte a seção "[1.3 Ligando/desligando o scanner](#)" (página 24).
⇒A tela [Pronto] será exibida no LCD.
- 2** Pressione o botão [Menu].
⇒A tela [Menu de configurações] será exibida no LCD.
- 3** Pressione o botão [△] ou [▽], selecione [2: Limpeza] e, depois, pressione o botão [Scan/Enter] para confirmar.
⇒A tela [Limpeza] será exibida no LCD.

- 4** Selecione [1: Papel de limpeza] pelo botão [△] ou [▽] e pressione o botão [Scan/Enter] para confirmar.
⇒Uma mensagem será exibida no LCD.

ATENÇÃO

Não efetue a digitalização pelo driver do scanner durante a limpeza.

- 5** Borrife o Removedor F1 no Papel de limpeza.
- 6** Estique a extensão da bandeja de entrada de acordo com o comprimento Papel de limpeza.
Para maiores detalhes, consulte "[1.7 Ajustando a bandeja de entrada \(alimentador\)](#)" (página 30).
- 7** Puxe a extensão da bandeja de saída e levante o bloqueador de acordo com o comprimento do Papel de limpeza.
Para maiores detalhes, consulte "[1.8 Configurando a bandeja de saída](#)" (página 31).
- 8** Carregue o Papel de limpeza na Bandeja de entrada (alimentador).



Início

Sumário

Índice

Introdução

Visão geral do scanner

Como carregar documentos

Como usar o painel de operações

Vários métodos de digitalização

Cuidados diários

Substituindo as peças de consumo

Solucionando problemas

Configurações operacionais

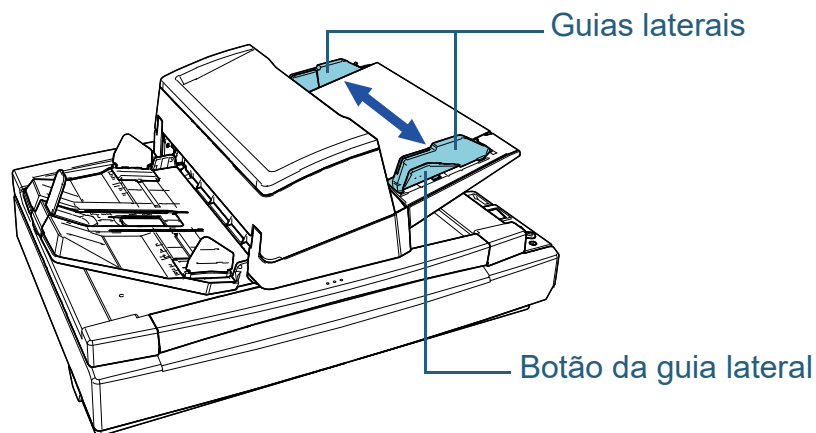
Apêndice

Glossário

9 Ajuste as Guias laterais de acordo com a largura do Papel de limpeza.

Mova as guias laterais pressionando os botões das guias laterais, de modo a não haver espaço entre as guias laterais e o Papel de limpeza.

Caso contrário, o Papel de limpeza pode ser alimentado com falhas de alinhamento.



10 Pressione o botão [Scan/Enter].

⇒ O Papel de limpeza é alimentado e ejetado na Bandeja de saída.

11 Reinicie o contador após a limpeza.

Reinicie o contador efetuando uma das ações a seguir:

- Reinicie o contador em [4: Contadores das peças de consumo] na tela [Menu de configurações] do painel de operações. Para maiores detalhes, consulte "[3.2 Menu de configurações](#)" (página 63).
- Reinicie o contador no Software Operation Panel. Para maiores detalhes, consulte "[Reiniciando os contadores de folhas](#)" (página 180).

Limpendo o AAD (com o pano)

Limpe o AAD com o pano umedecido com o Removedor F1, ou com o Lenço de limpeza.

Como o scanner efetua a alimentação contínua dos documentos, poeiras provenientes de papéis se acumulam no interior do AAD causando erros de digitalização.

Limpezas devem ser efetuadas aproximadamente a cada 10.000 folhas digitalizadas. Esta referência varia dependendo do tipo de documento digitalizado. Será necessário efetuar a limpeza com maior frequência caso digitalizar documentos quais a aderência do toner seja insuficiente.



CUIDADO

O interior do AAD atinge altas temperaturas quando o scanner está sendo usado. Antes de limpar o interior, desligue o scanner, desconecte o cabo elétrico e aguarde pelo menos 15 minutos até que o interior do AAD esfrie.

ATENÇÃO

- Não use água ou detergente neutro para limpar o AAD.
- O Removedor F1 pode demorar a secar se usado em grande quantidade. Umedeça com pouca quantidade. Limpe completamente o removedor para que não sobrem resíduos na superfície limpa.

- 1 Desligue o scanner e aguarde pelo menos 15 minutos. Para maiores detalhes, consulte a seção "[1.3 Ligando/desligando o scanner](#)" (página 24).
- 2 Desligue o cabo elétrico.

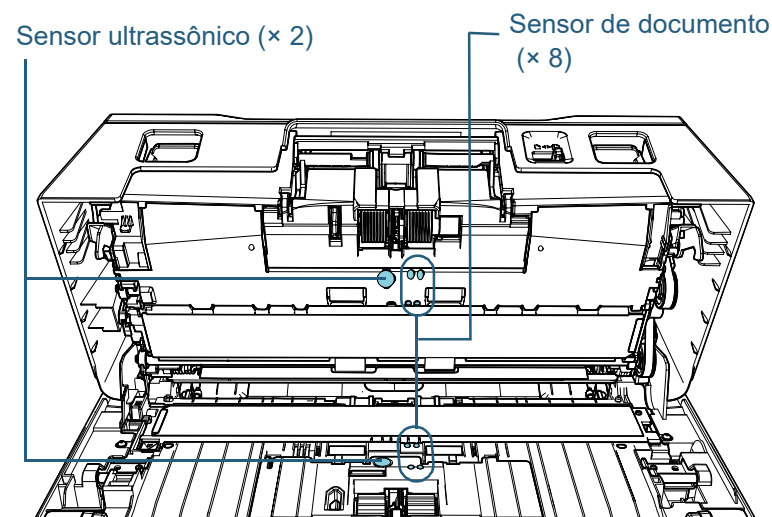
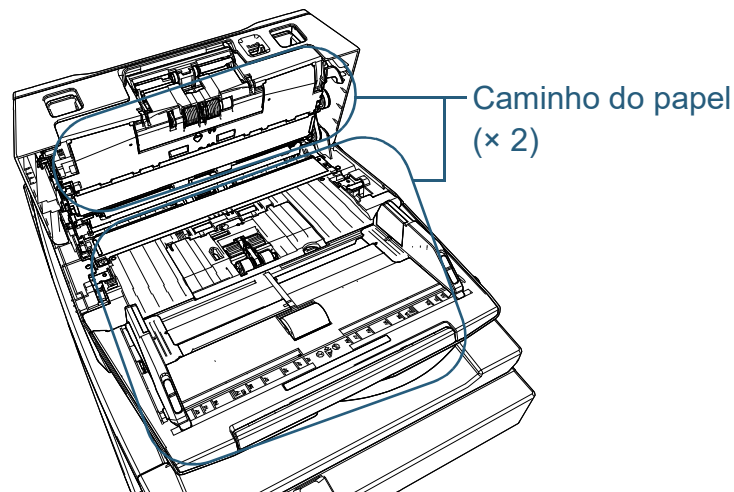
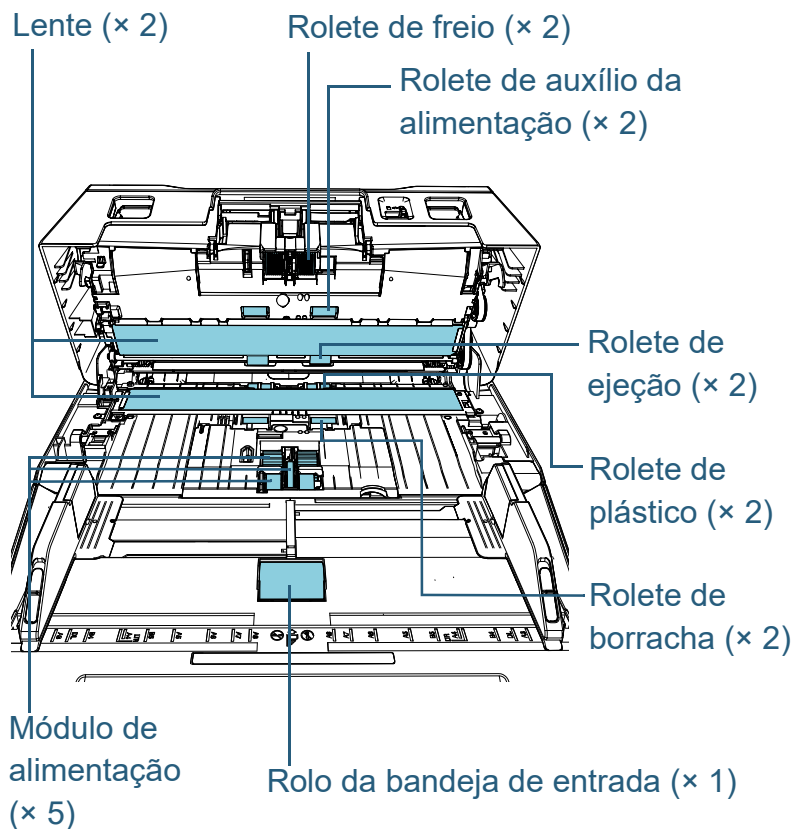
3 Abra o AAD.

Para maiores detalhes, consulte a seção "1.4 Abrindo / Fechando o AAD" (página 25).



CUIDADO Quando o AAD estiver aberto, este poderá acidentalmente fechar-se. Tenha cuidado para não prender os dedos.

4 Limpe os seguintes locais com um pano umedecido com o Removedor F1 ou com um Lenço de limpeza.



Início

Sumário

Índice

Introdução

Visão geral do scanner

Como carregar documentos

Como usar o painel de operações

Vários métodos de digitalização

Cuidados diários

Substituindo as peças de consumo

Solucionando problemas

Configurações operacionais

Apêndice

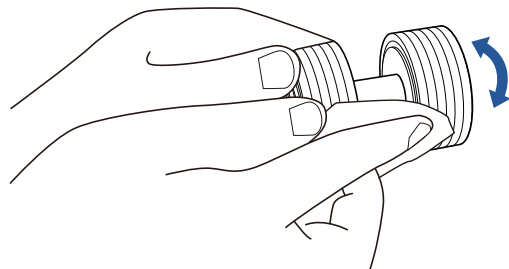
Glossário

Rolete de contenção (× 2)

Remova o rolete do scanner.

Para maiores detalhes sobre como remover o rolete de contenção, consulte a seção "6.2 Substituindo o rolete de freio" (página 117).

Limpe as fendas com cuidado para que a superfície do rolete não seja danificada.



Rolete de alimentação (× 5)

Limpe cuidadosamente a sujeira e o pó da superfície do rolete (e ao longo das fendas, se elas existirem) à medida que gira o rolete manualmente, tendo cuidado para não danificar a superfície do rolete. Limpe-os corretamente pois os resíduos pretos no rolete podem afetar o desempenho da alimentação.

Rolete de plástico (× 2)

Limpe cuidadosamente qualquer sujeira ou poeira na superfície do rolete. Limpe-os corretamente pois os resíduos pretos nos roletes podem afetar o desempenho da alimentação.

Tenha cuidado para não danificar a esponja que está conectada no rolete.

Rolete de borracha (× 2)

Limpe cuidadosamente qualquer sujeira ou poeira na superfície do rolete. Limpe-os corretamente pois os resíduos pretos nos roletes podem afetar o desempenho da alimentação.

Rolo da bandeja de entrada (× 1)

Com a tampa do rolo da bandeja de entrada, limpe cuidadosamente qualquer sujeira ou poeira na superfície do rolete. Limpe-os corretamente pois os resíduos pretos no rolete podem afetar o desempenho da alimentação.

Caminho do papel (× 2)

Limpe cuidadosamente a sujeira e o pó da superfície do caminho do papel.

Lente (× 2)

Limpe cuidadosamente a sujeira e o pó das lentes.

ATENÇÃO

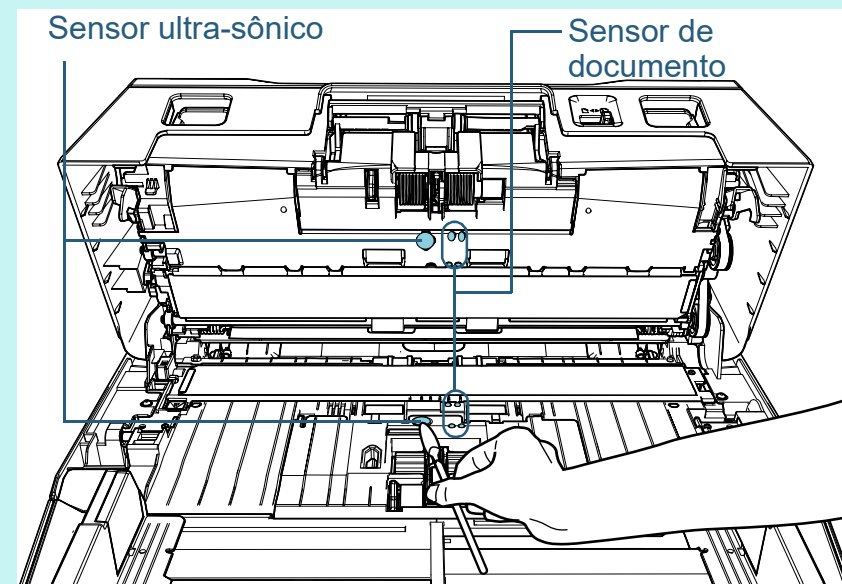
Listras verticais podem aparecer na imagem digitalizada se a lente estiver suja.

Sensor ultrassônico (× 2) / Sensor de documento (× 8)

Limpe cuidadosamente a sujeira e o pó dos sensores do documento/ultrassônico.

DICAS

Use cotonetes para limpar o sensor.



Rolete de auxílio da alimentação (× 2) / Rolete de ejeção (× 2)

O scanner deve ser ligado para girar os roletes de auxílio da alimentação/ejeção.

- 1 Conecte o cabo elétrico e ligue o scanner.
Para maiores detalhes, consulte "[1.3 Ligando/desligando o scanner](#)" (página 24).
⇒ A tela [Pronto] será exibida no LCD.
- 2 Pressione o botão [Menu].
⇒ A tela [Menu de configurações] será exibida no LCD.
- 3 Pressione o botão [△] ou [▽], selecione [2: Limpeza] e, depois, pressione o botão [Scan/Enter] para confirmar.
⇒ A tela [Limpeza] será exibida no LCD.
- 4 Pressione o botão [△] ou [▽], selecione [2: Limpeza do rolete] e, depois, pressione o botão [Scan/Enter] para confirmar.
⇒ Uma mensagem será exibida no LCD.

ATENÇÃO

Não efetue a digitalização pelo driver do scanner durante a limpeza.

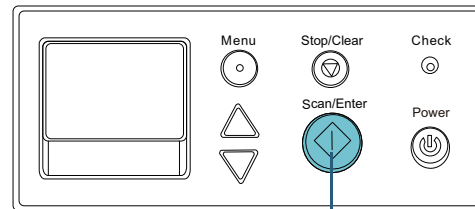
- 5 Abra o AAD.
Para maiores detalhes, consulte "[1.4 Abrindo / Fechando o AAD](#)" (página 25).



CUIDADO Quando o AAD estiver aberto, este poderá acidentalmente fechar-se. Tenha cuidado para não prender os dedos.

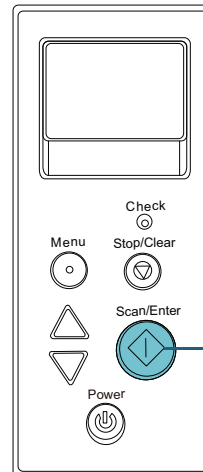
- 6 Quando pressiona o botão [Scan/Enter], os roletes de auxílio da alimentação/ejeção girarão um determinado número de vezes.

[fi-7600]



Botão [Scan/Enter]

[fi-7700/fi-7700S]



Botão [Scan/Enter]



CUIDADO Pressionando o botão [Scan/Enter], os rolos de auxílio da alimentação e de ejeção girarão ao mesmo tempo. Tenha cuidado para não tocar os rolos enquanto estiverem girando.

Início

Sumário

Índice

Introdução

Visão geral do scanner

Como carregar documentos

Como usar o painel de operações

Vários métodos de digitalização

Cuidados diários

Substituindo as peças de consumo

Solucionando problemas

Configurações operacionais

Apêndice

Glossário

- 7 Coloque um pano umedecido com Removedor F1 ou um Lenço de limpeza na superfície dos rolos de auxílio da alimentação/rolos de ejeção e limpe horizontalmente.
Pressione o botão [Scan/Enter] para limpar toda a superfície dos rolos em rotação.
Limpe-os corretamente pois os resíduos pretos no rolete podem afetar o desempenho da alimentação.
Como referência, pressionando o botão [Scan/Enter] sete vezes, os rolos girarão uma volta completa.

- 5 Feche o AAD.
Para maiores detalhes, consulte a seção "[1.4 Abrindo / Fechando o AAD](#)" (página 25).



CUIDADO Tenha cuidado para não prender os dedos ao fechar o AAD.

ATENÇÃO

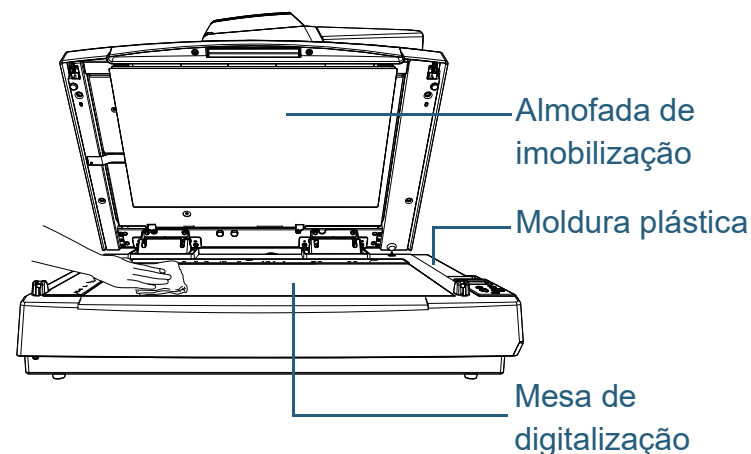
Verifique se o AAD está fechado corretamente. Caso contrário, os documentos não serão alimentados no AAD.

- 6 Reinicie o contador após a limpeza.
Reinicie o contador efetuando uma das ações a seguir:
 - Reinicie o contador em [4: Contadores das peças de consumo] na tela [Menu de configurações] do painel de operações.
Para maiores detalhes, consulte "[3.2 Menu de configurações](#)" (página 63).
 - Reinicie o contador no Software Operation Panel.
Para maiores detalhes, consulte "[Reiniciando os contadores de folhas](#)" (página 180).

Limpendo o Flatbed [fi-7700/fi-7700S]

O flatbed pode ser limpo com o pano umedecido com o Removedor F1 ou com um Lenço de limpeza.

- 1 Abra a tampa da mesa.
Para maiores detalhes, consulte "[1.5 Abrindo/Fechando a tampa da mesa \[fi-7700/fi-7700S\]](#)" (página 26).
- 2 Limpe a almofada de imobilização e a mesa de digitalização com um pano umedecido com o Removedor F1 ou com um Lenço de limpeza.



ATENÇÃO

Tenha cuidado para não deixar o removedor entre a mesa de digitalização e a moldura plástica.

- 3 Aguarde que as peças limpas sequem.
- 4 Feche cuidadosamente a tampa da mesa.
Para maiores detalhes, consulte "[1.5 Abrindo/Fechando a tampa da mesa \[fi-7700/fi-7700S\]](#)" (página 26).

Início

Sumário

Índice

Introdução

Visão geral do scanner

Como carregar documentos

Como usar o painel de operações

Vários métodos de digitalização

Cuidados diários

Substituindo as peças de consumo

Solucionando problemas

Configurações operacionais

Apêndice

Glossário

Capítulo 6 Substituindo as peças de consumo

Este capítulo descreve como substituir as peças de consumo do scanner.



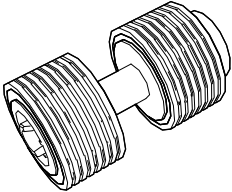
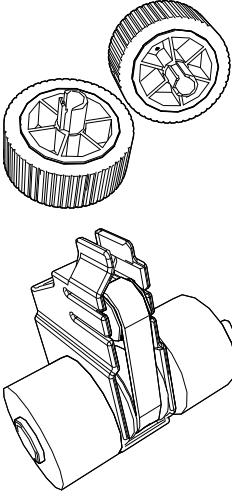
O interior do AAD atinge altas temperaturas quando o scanner está sendo usado.

Antes de substituir as peças de consumo, desligue o scanner, desconecte o cabo elétrico e aguarde pelo menos 15 minutos até que o interior do AAD esfrie.

6.1 Peças de consumo e ciclos de troca	116
6.2 Substituindo o rolete de freio	117
6.3 Substituindo o Módulo de alimentação	120

6.1 Peças de consumo e ciclos de troca

A tabela seguinte mostra as Peças de consumo usadas pelo scanner.

Nome	Cód. da peça	Valor recomendado para a troca
 <p>ROLO DE FREIO</p>	PA03740-K010	250.000 folhas ou 1 ano
 <p>CONJUNTO DO MÓDULO DE ALIMENTAÇÃO</p>	PA03740-K011	250.000 folhas ou 1 ano

As peças de consumo precisam ser substituídas periodicamente. Recomenda-se manter um estoque de Peças de consumo para que possam ser substituídas antes do término de sua vida útil. O scanner memoriza o número de folhas digitalizadas depois da substituição das peças (Rolo de freio / Módulo de alimentação), permitindo verificar o status de cada peça de consumo.

Para maiores detalhes, consulte a seção ["8.4 Configurações relacionadas ao contador de folhas"](#) (página 179).

Os ciclos de troca sugeridos são referências na utilização de folhas A4 (80 g/m²) de pasta química ou mecânica. Este ciclo varia de acordo com o tipo de papel digitalizado e com que frequência o scanner é utilizado e limpo.

DICAS

Use somente as peças de consumo especificadas.

Para a aquisição das peças de consumo, contate o distribuidor/revendedor.

Início

Sumário

Índice

Introdução

Visão geral do scanner

Como carregar documentos

Como usar o painel de operações

Vários métodos de digitalização

Cuidados diários

Substituindo as peças de consumo

Solucionando problemas

Configurações operacionais

Apêndice

Glossário

6.2 Substituindo o rolete de freio

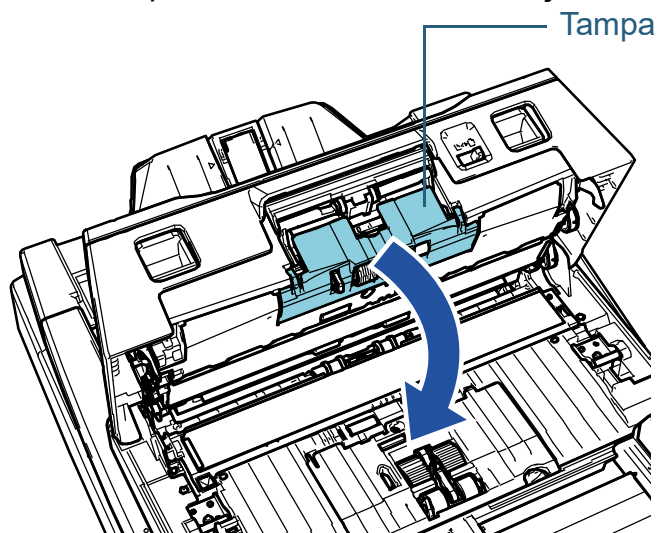
Substitua o Rolo de freio efetuando o seguinte procedimento:

- 1** Desligue o scanner e aguarde, ao menos, 15 minutos.
Para maiores detalhes, consulte a seção "1.3 Ligando/desligando o scanner" (página 24).
- 2** Desligue o cabo elétrico.
- 3** Remova todos os documentos da bandeja de entrada do AAD (alimentador).
- 4** Abra o AAD.
Para maiores detalhes, consulte a seção "1.4 Abrindo / Fechando o AAD" (página 25).



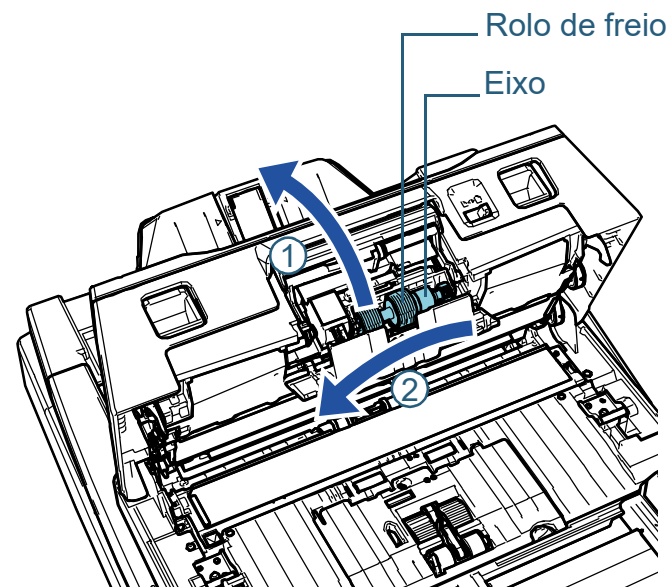
CUIDADO Quando o AAD estiver aberto, este poderá acidentalmente fechar-se. Tenha cuidado para não prender os dedos.

- 5** Abra a tampa do rolete de freio na direção da seta.

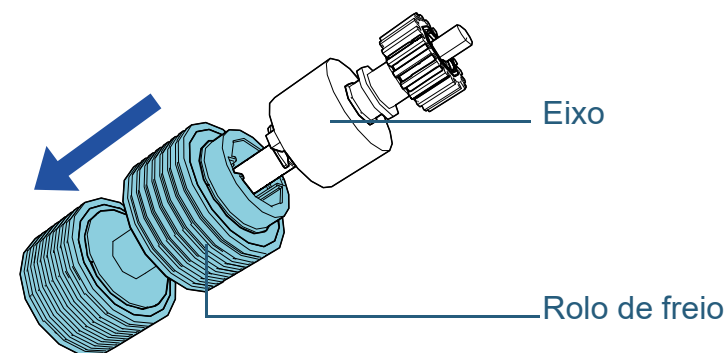


- 6** Remova o rolete de freio.

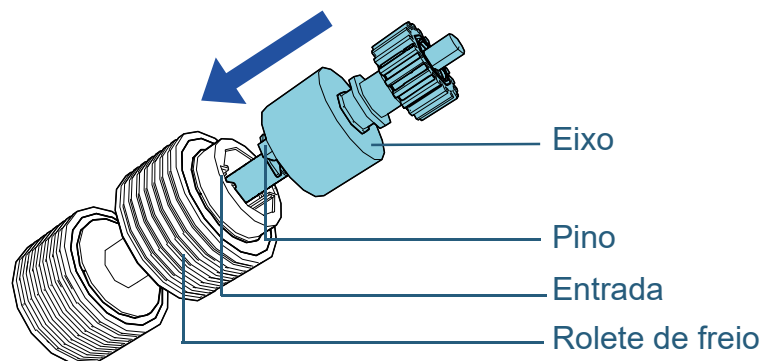
Levante primeiro o lado esquerdo do rolete na direção da seta ① e, depois, retire o eixo a partir da ranhura na direita na direção da seta ②.



- 7** Remova o rolete de freio do eixo.



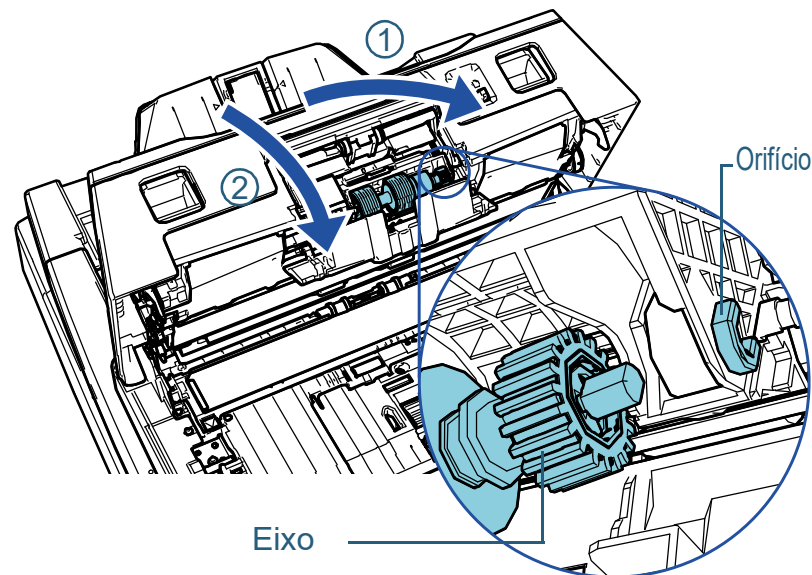
- 8** Encaixe um novo rolete de freio no eixo.
Insira o Pino do Eixo na entrada.



ATENÇÃO

Confirme que o rolete de freio está encaixado corretamente. Caso contrário, poderá causar erros de alimentação como obstruções de papel.
Certifique-se de que insere o rolete até ele encaixar no lugar.

- 9** Encaixe o eixo.
Insira a extremidade direita do eixo no orifício de acordo com a forma do orifício na direção da seta ① e, depois, encaixe o lado esquerdo do eixo na direção da seta ②.



ATENÇÃO

Confirme que o rolete de freio está instalado corretamente. Caso contrário, poderá causar erros de alimentação como obstruções de papel.

- 10** Feche a tampa.
- 11** Feche o AAD.
Para maiores detalhes, consulte a seção "1.4 Abrindo / Fechando o AAD" (página 25).



Tenha cuidado para não prender os dedos ao fechar o AAD.

12 Conecte o cabo elétrico e ligue o scanner.

Para maiores detalhes, consulte "[1.3 Ligando/desligando o scanner](#)" (página 24).

13 Reinicie o contador do rolete de freio.

Reinicie o contador efetuando um dos seguintes métodos:

- Reinicie o contador em [4: Contadores das peças de consumo] na tela [Menu de configurações] do painel de operações.
Para maiores detalhes, consulte "[3.2 Menu de configurações](#)" (página 63).
- Reinicie o contador no Software Operation Panel.
Para maiores detalhes, consulte "[Reiniciando os contadores de folhas](#)" (página 180).

Início

Sumário

Índice

Introdução

Visão geral do scanner

Como carregar documentos

Como usar o painel de operações

Vários métodos de digitalização

Cuidados diários

Substituindo as peças de consumo

Solucionando problemas

Configurações operacionais

Apêndice

Glossário

6.3 Substituindo o Módulo de alimentação

Substitua o módulo de alimentação efetuando o procedimento a seguir.

ATENÇÃO

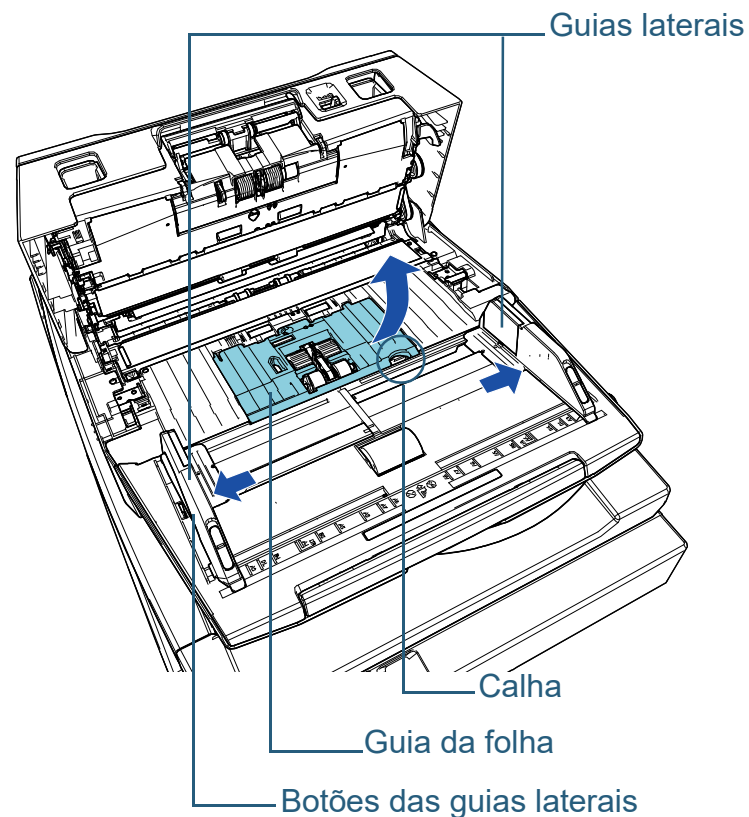
Há dois tipos de roletes de alimentação. Quando substituir roletes de alimentação, certifique-se de que substitui ambos os tipos ao mesmo tempo.

- 1** Desligue o scanner e aguarde, ao menos, 15 minutos. Para maiores detalhes, consulte a seção "1.3 Ligando/desligando o scanner" (página 24).
- 2** Desligue o cabo elétrico.
- 3** Remova todos os documentos da bandeja de entrada do AAD (alimentador).
- 4** Abra o AAD. Para maiores detalhes, consulte a seção "1.4 Abrindo / Fechando o AAD" (página 25).



CUIDADO Quando o AAD estiver aberto, este poderá acidentalmente fechar-se. Tenha cuidado para não prender os dedos.

- 5** Abra a guia da folha. Deslize as guias laterais totalmente para fora, pressionando os botões das guias laterais e puxe a guia a partir da calha.



Início

Sumário

Índice

Introdução

Visão geral do scanner

Como carregar documentos

Como usar o painel de operações

Vários métodos de digitalização

Cuidados diários

Substituindo as peças de consumo

Solucionando problemas

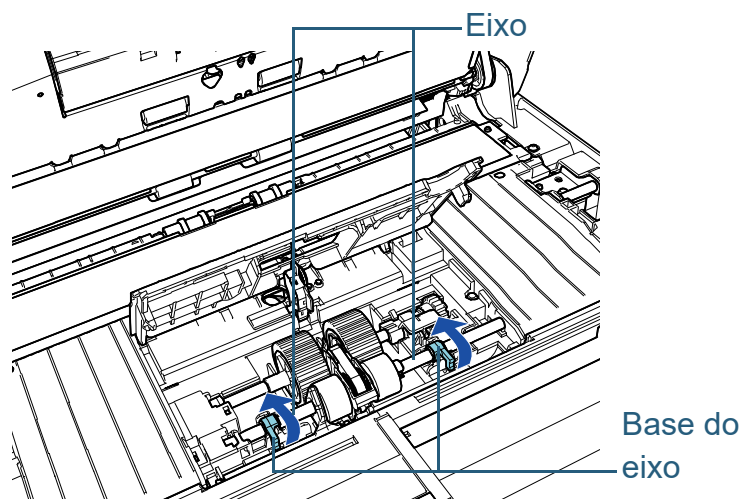
Configurações operacionais

Apêndice

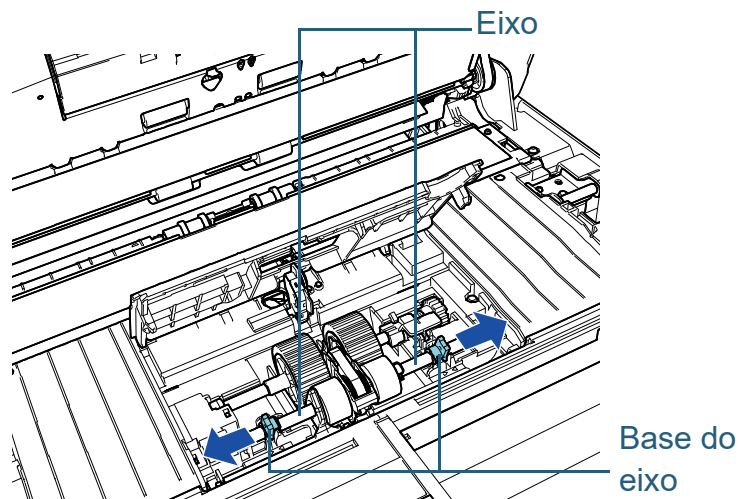
Glossário

6 Remova o módulo de alimentação mais perto de você.

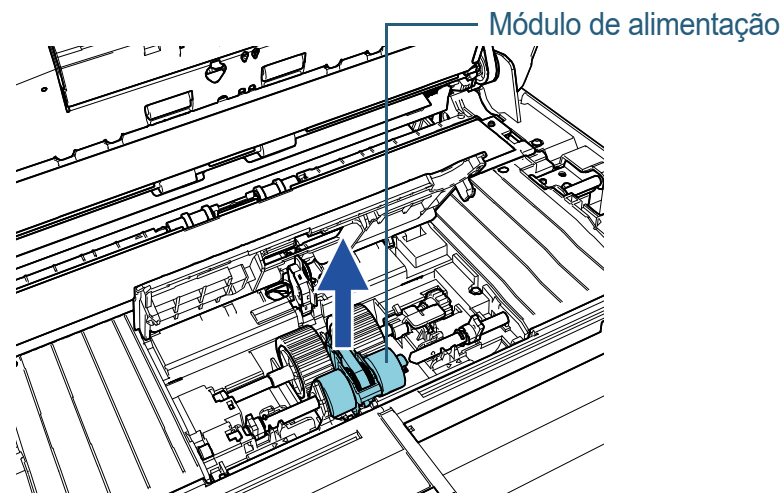
1 Gire a base do eixo (× 2) na direção da seta.



2 Deslize a base do eixo (× 2) na direção da seta.

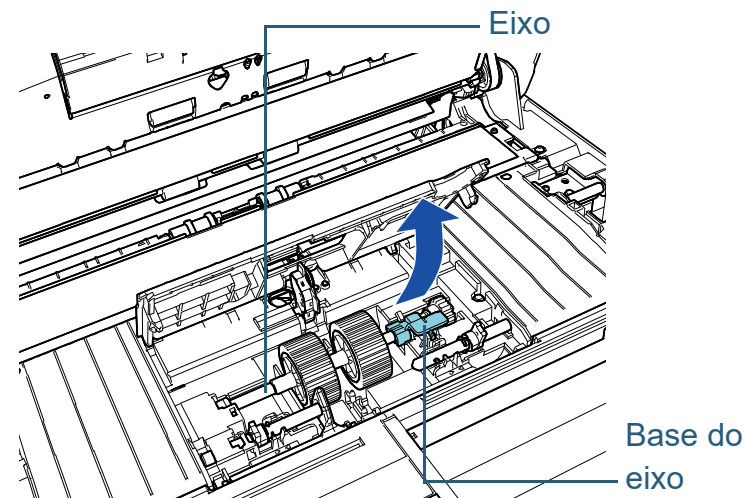


3 Remova o módulo de alimentação.



7 Remova o eixo do módulo de alimentação que está afastado de você.

1 Gire a base do eixo na direção da seta.



Início

Sumário

Índice

Introdução

Visão geral do scanner

Como carregar documentos

Como usar o painel de operações

Vários métodos de digitalização

Cuidados diários

Substituindo as peças de consumo

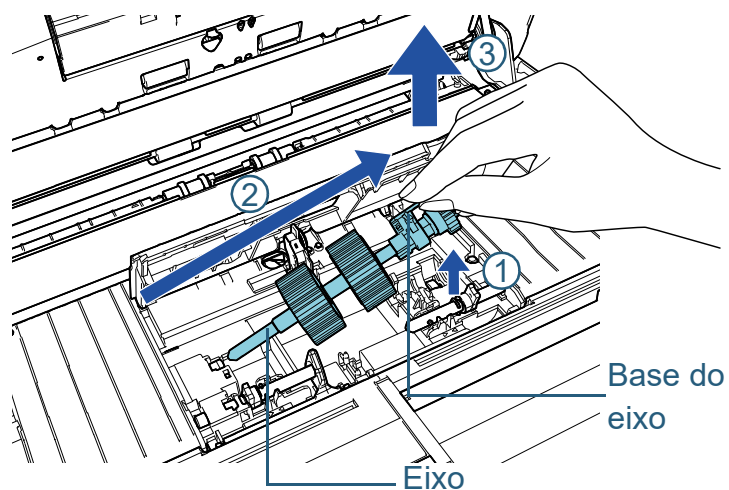
Solucionando problemas

Configurações operacionais

Apêndice

Glossário

- 2 Levante a base do eixo na direção ① (cerca de 5 mm), e deslize o eixo na direção ② para puxar a extremidade principal da entrada e depois levante o eixo na direção ③ para o remover.

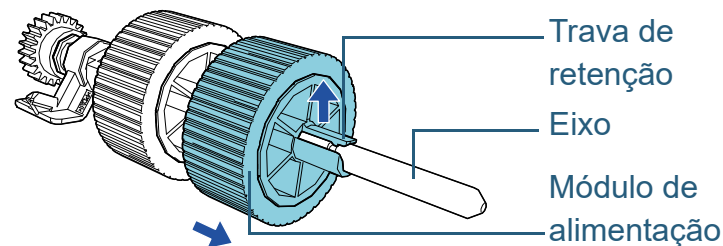


ATENÇÃO

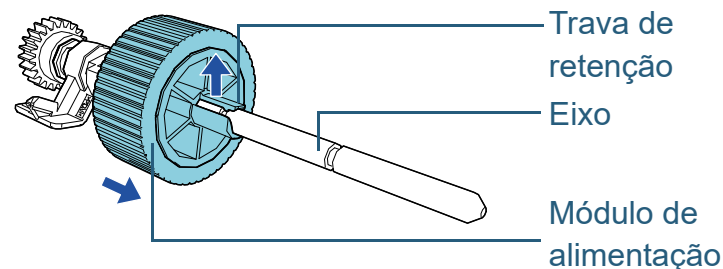
Tenha cuidado para não tocar na engrenagem da Base do eixo pois contém graxa.

8 Remova os módulos de alimentação (× 2) do eixo, um de cada vez.

- 1 Puxe o módulo de alimentação do eixo, levantando a trava de retenção.



- 2 Puxe o outro Módulo de alimentação do Eixo levantando a Trava de retenção.



Início

Sumário

Índice

Introdução

Visão geral do scanner

Como carregar documentos

Como usar o painel de operações

Vários métodos de digitalização

Cuidados diários

Substituindo as peças de consumo

Solucionando problemas

Configurações operacionais

Apêndice

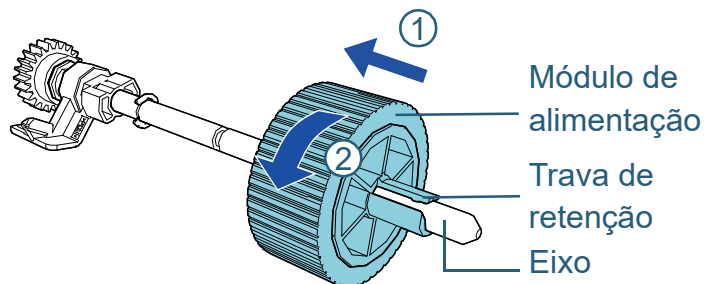
Glossário

9 Encaixe os novos módulos de alimentação (× 2) no eixo, um de cada vez.

1 Segure a base do eixo em uma mão e o rolete de alimentação com a trava de retenção voltado para si na outra mão e, depois,

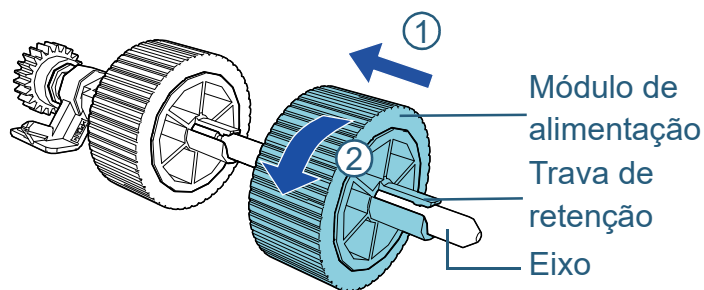
coloque o rolete de alimentação no eixo na direção da seta ①.

Se girar o rolete de alimentação na direção da seta ②, pode colocar o eixo mais facilmente.



2 Segure a base do eixo em uma mão e o outro rolete de alimentação com a trava de retenção voltado para si na outra mão e, depois, coloque o rolete de alimentação no eixo na direção da

seta ①. Se girar o rolete de alimentação na direção da seta ②, pode colocar o eixo mais facilmente.



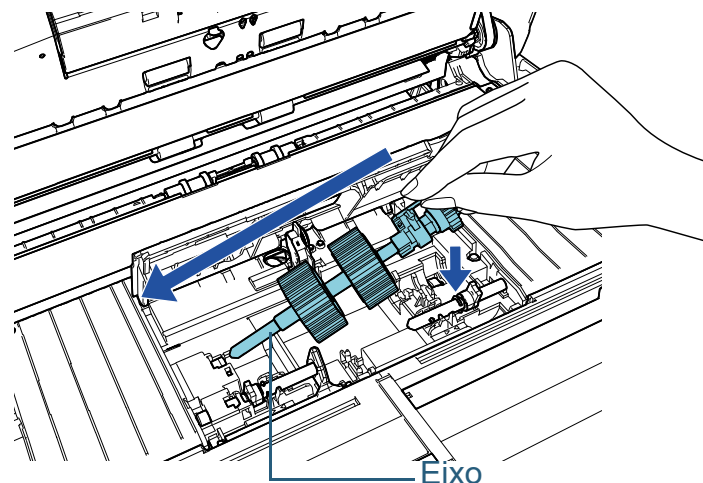
ATENÇÃO

Confirme que os módulos de alimentação estão instalados corretamente. Caso contrário, poderá causar erros de alimentação como obstruções de papel.

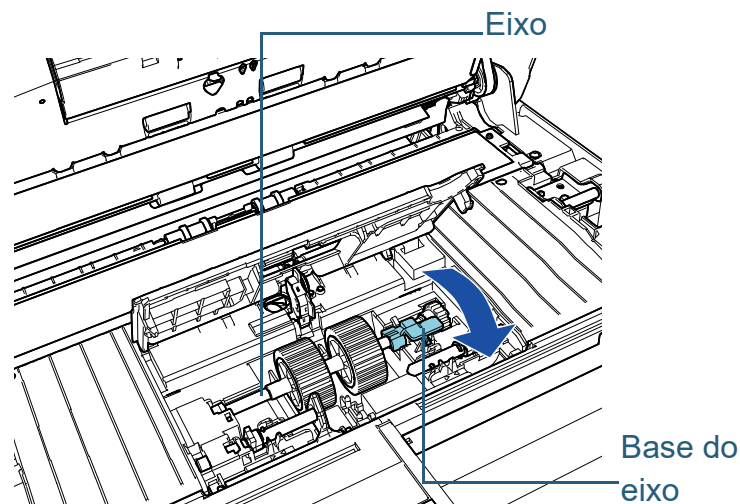
Instale o Módulo de alimentação até que o mesmo seja travado.

10 Instale o eixo do módulo de alimentação no lado afastado de você.

1 Insira a extremidade esquerda do eixo na ranhura e baixe gradualmente a outra extremidade.



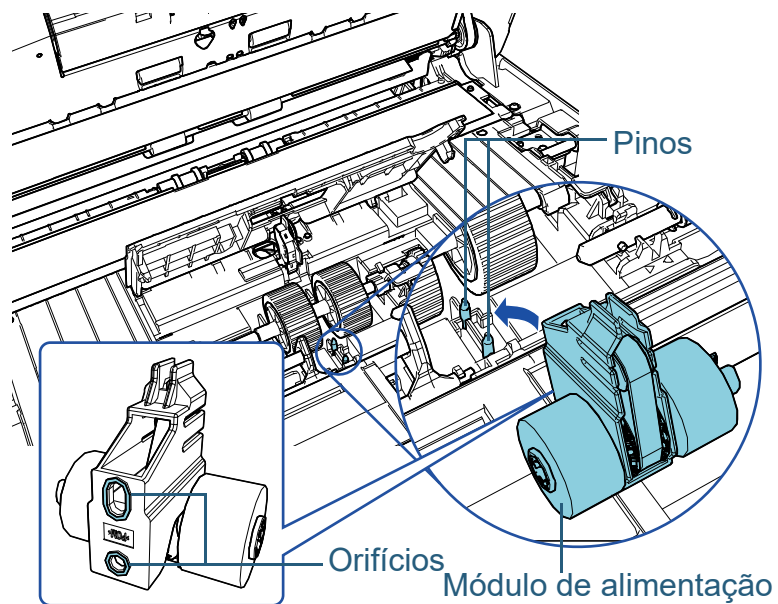
2 Gire a base do eixo na direção da seta.



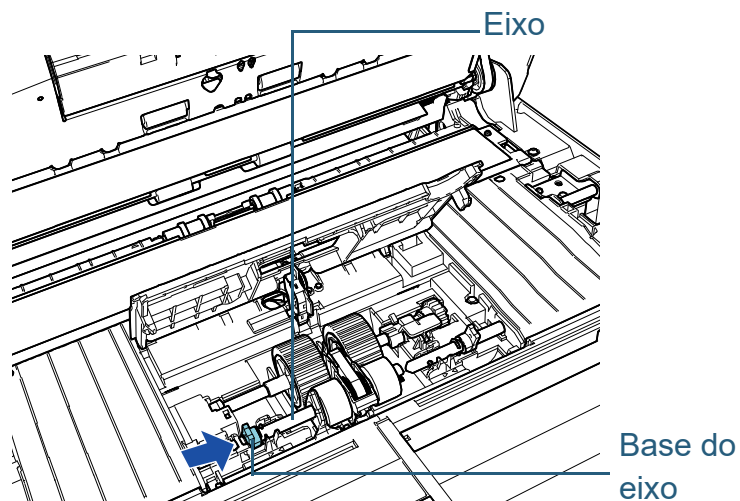
- Início
- Sumário
- Índice
- Introdução
- Visão geral do scanner
- Como carregar documentos
- Como usar o painel de operações
- Vários métodos de digitalização
- Cuidados diários
- Substituindo as peças de consumo
- Solucionando problemas
- Configurações operacionais
- Apêndice
- Glossário

11 Instale o novo módulo de alimentação no lado mais perto de você.

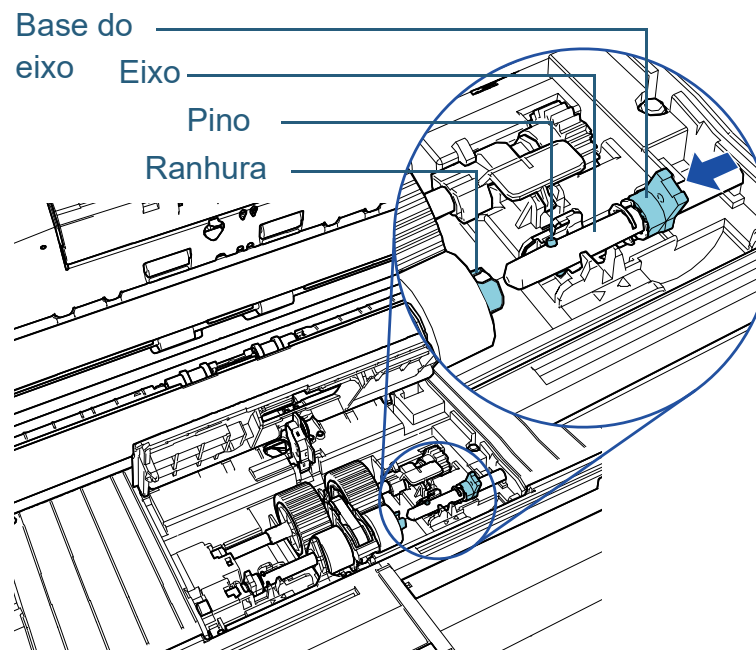
- 1 Insira o pino (× 2) no scanner, no orifício (× 2) no módulo de alimentação.



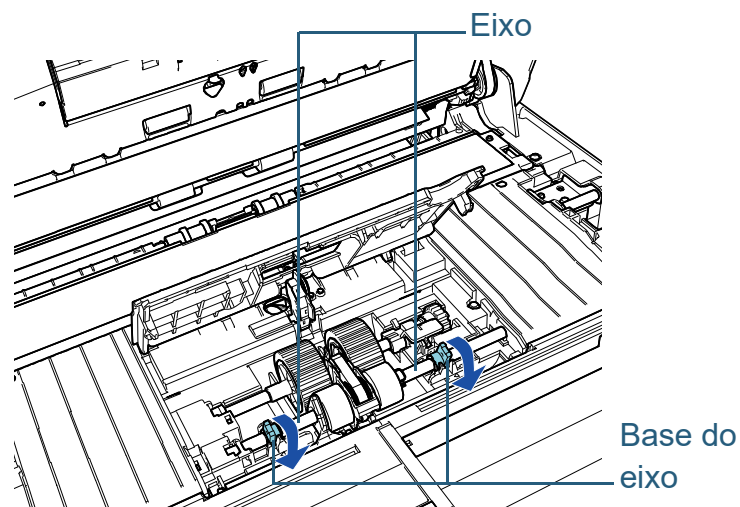
- 2 Deslize a base do eixo esquerdo na direção da seta.



- 3 Instale o pino no eixo direito na ranhura no módulo de alimentação e deslize a base no eixo direito na direção da seta.



- 4 Gire a base do eixo (× 2) na direção da seta.



12 Feche a guia da folha.

Certifique-se de que ambos os lados da Guia da folha estejam travados.

ATENÇÃO

Confirme que os módulos de alimentação estão instalados corretamente. Caso contrário, poderá causar erros de alimentação como obstruções de papel.

13 Feche o AAD.

Para maiores detalhes, consulte a seção "[1.4 Abrindo / Fechando o AAD](#)" (página 25).



Tenha cuidado para não prender os dedos ao fechar o AAD.

14 Conecte o cabo elétrico e ligue o scanner.

Para maiores detalhes, consulte "[1.3 Ligando/desligando o scanner](#)" (página 24).

15 Reinicie o contador do módulo de alimentação.

Reinicie o contador efetuando um dos seguintes métodos:

- Reinicie o contador em [4: Contadores das peças de consumo] na tela [Menu de configurações] do painel de operações.
Para maiores detalhes, consulte "[3.2 Menu de configurações](#)" (página 63).
- Reinicie o contador no Software Operation Panel.
Para maiores detalhes, consulte "[Reiniciando os contadores de folhas](#)" (página 180).

Início

Sumário

Índice

Introdução

Visão geral do scanner

Como carregar documentos

Como usar o painel de operações

Vários métodos de digitalização

Cuidados diários

Substituindo as peças de consumo

Solucionando problemas

Configurações operacionais

Apêndice

Glossário

Capítulo 7 Solucionando problemas

Este capítulo descreve como resolver obstruções de documentos e outros problemas, itens a serem verificados antes de contatar a assistência técnica autorizada e o significado dos adesivos do scanner.

ATENÇÃO

Para maiores detalhes sobre os erros e problemas não mencionados neste capítulo, consulte a Ajuda do driver ou Error Recovery Guide.

7.1 Obstrução de papel	127
7.2 Códigos de erros exibidos no Painel de operações	129
7.3 Solucionando problemas	138
7.4 Antes de contatar a assistência técnica autorizada.....	157
7.5 Verificando os adesivos do produto.....	159

Início

Sumário

Índice

Introdução

Visão geral do scanner

Como carregar documentos

Como usar o painel de operações

Vários métodos de digitalização

Cuidados diários

Substituindo as peças de consumo

Solucionando problemas

Configurações operacionais

Apêndice

Glossário

7.1 Obstrução de papel

Quando os documentos ficarem obstruídos no interior do scanner, remova-os da seguinte maneira:



- Não puxe o documento obstruído com força, e certifique-se de abrir o AAD antes de remover o documento.
- Tenha cuidado de não se ferir com as partes metálicas ao remover os documentos que causaram a obstrução.
- Tome cuidado para que o cabelo, as gravatas ou os colares não fiquem presos no scanner.
- A parte interna do AAD pode ficar quente durante a operação.

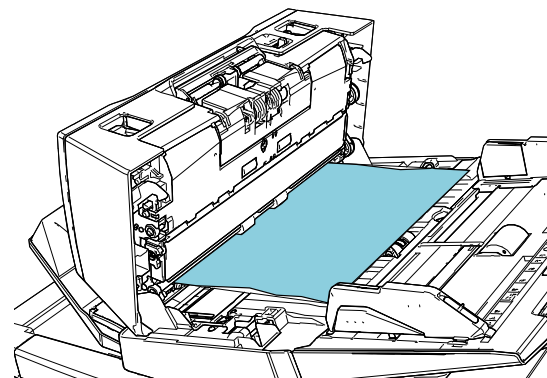
1 Remova todos os documentos da bandeja de entrada do AAD (alimentador).

2 Abra o AAD.
Para maiores detalhes, consulte a seção "[1.4 Abrindo / Fechando o AAD](#)" (página 25).



Quando o AAD estiver aberto, este poderá acidentalmente fechar-se. Tenha cuidado para não prender os dedos.

3 Remova o documento obstruído.



ATENÇÃO

- Certifique-se de que verifica cuidadosamente os documentos e o caminho do papel. Remova todos os objetos de metal como grampos ou cliques de papel para prevenir a obstrução de papel.
- Tenha cuidado para não danificar as lentes e as guias ao remover os documentos com cliques ou grampos.

4 Feche o AAD.
Para maiores detalhes, consulte a seção "[1.4 Abrindo / Fechando o AAD](#)" (página 25).



Tenha cuidado para não prender os dedos ao fechar o AAD.

Início

Sumário

Índice

Introdução

Visão geral do scanner

Como carregar documentos

Como usar o painel de operações

Vários métodos de digitalização

Cuidados diários

Substituindo as peças de consumo

Solucionando problemas

Configurações operacionais

Apêndice

Glossário

ATENÇÃO

- Verifique se o AAD está fechado corretamente. Caso contrário, os documentos não serão alimentados no AAD.
- Quando a digitalização for concluída ou cancelada ocasionalmente, os documentos poderão permanecer no AAD sem que uma mensagem de erro seja exibida. Neste caso, remova os documentos seguindo os passos 1 a 4 acima.
- Para continuar a digitalização, verifique qualquer página a partir da qual deseja retomar e carregue o documento novamente na bandeja de entrada do AAD (alimentador).

Início

Sumário

Índice

Introdução

Visão geral do scanner

Como carregar documentos

Como usar o painel de operações

Vários métodos de digitalização

Cuidados diários

Substituindo as peças de consumo

Solucionando problemas

Configurações operacionais

Apêndice

Glossário

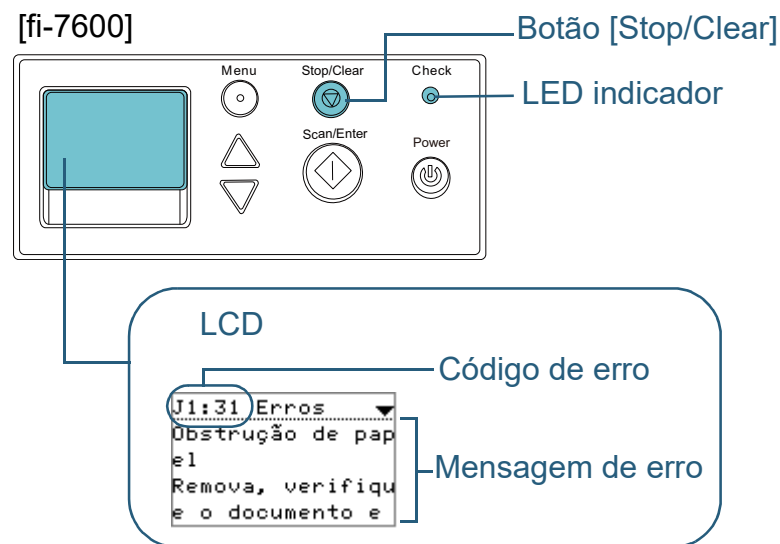
7.2 Códigos de erros exibidos no Painel de operações

Quando um erro for detectado durante a utilização, o LED indicador se acenderá na cor laranja.

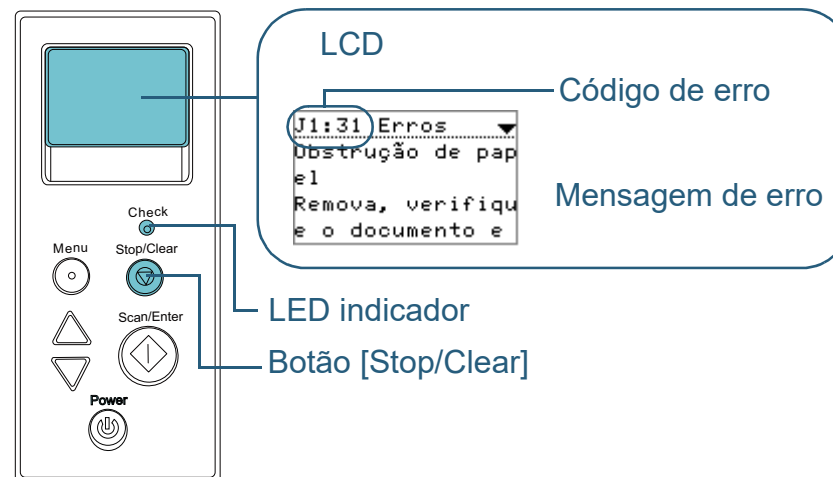
A indicação que surge no LCD também se alterará tal como segue:

- Para erros temporários
Códigos de erros que iniciam com a letra "J" ou "U" serão exibidos.
- Para erros do dispositivo
Códigos de erros que iniciam com a letra "E", "F", "C", "H", "A" ou "L" serão exibidos.

Os erros temporários podem ser resolvidos pelo próprio usuário, enquanto que os erros do dispositivo requerem a assistência de um técnico especializado. O erro exibido pode ser apagado pressionando o botão [Stop/Clear]. A mensagem da obstrução do papel desaparece depois de um certo tempo, quando não houver documentos no scanner (status [Ready]).

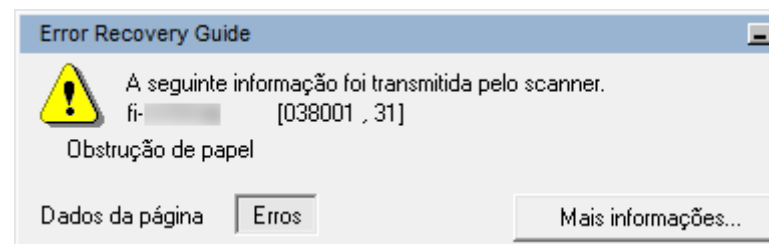


[fi-7700/fi-7700S]



Se o Error Recovery Guide estiver instalado no computador, a janela do Error Recovery Guide será exibida na inicialização do Windows. Quando um erro ocorrer, as informações relacionadas como o nome e código do erro (número) serão visualizadas na janela do Error Recovery Guide.

Anote as informações exibidas na janela e clique no botão [Mais informações] para verificar os métodos de solução de problemas.



Erros temporários

Segue abaixo, a lista de erros temporários que podem ser resolvidos pelo próprio usuário.

■ Erros de alimentação de papel

Códigos de erros que iniciam com a letra "J" serão exibidos.

Código de erro	Mensagens de erro	Ação
J0:37	Proteção do papel (detectar ruído de obstrução do papel) Remova e verifique o documento e, depois, tente novamente com cuidado.	<ol style="list-style-type: none"> 1 Remova o documento obstruído. Para maiores detalhes, consulte a seção "7.1 Obstrução de papel" (página 127). 2 Verifique se o documento é compatível com a digitalização pelo AAD. Para maiores detalhes, consulte a seção "2.3 Documentos para digitalização" (página 48). 3 Pressione o botão [Menu] no painel de operações, selecione se deseja ativar ou desativar a função de proteção do documento e, depois, pressione o botão [Scan/Enter] ou efetue a digitalização pelo computador.

Código de erro	Mensagens de erro	Ação
J0:51	Proteção do papel (detectar deformação do papel) Remova e verifique o documento tentando mais uma vez com cuidado.	<ol style="list-style-type: none"> 1 Remova o documento obstruído. Para maiores detalhes, consulte a seção "7.1 Obstrução de papel" (página 127). 2 Certifique-se de que não há documentos dobrados que não estão em conformidade com as especificações de papel (ex: papel fino). Para maiores detalhes, consulte a seção "2.3 Documentos para digitalização" (página 48). 3 Pressione o botão [Menu] no painel de operações, selecione se deseja ativar ou desativar a função de proteção do documento e, depois, pressione o botão [Scan/Enter] ou efetue a digitalização pelo computador.
J1:31 J1:36	Obstrução de papel Remova, verifique o documento e tente novamente.	<ol style="list-style-type: none"> 1 Remova o documento obstruído. Para maiores detalhes, consulte a seção "7.1 Obstrução de papel" (página 127). Para "J1:5A", remova o documento do impressor. Para maiores detalhes, consulte o Manual de instruções do Impressor fi-760PRB. 2 Verifique se o documento é compatível para digitalização com o AAD ou o impressor. Para maiores detalhes, consulte "2.3 Documentos para digitalização" (página 48) ou o Manual de instruções do Impressor fi-760PRB. 3 Limpe os roletes. Para maiores detalhes, consulte a seção "Capítulo 5 Cuidados diários" (página 105).
J1:5A (*1)		
J1:50	Erro de alimentação Remova, verifique o documento e tente novamente.	

Início

Sumário

Índice

Introdução

Visão geral do scanner

Como carregar documentos

Como usar o painel de operações

Vários métodos de digitalização

Cuidados diários

Substituindo as peças de consumo

Solucionando problemas

Configurações operacionais

Apêndice

Glossário

Código de erro	Mensagens de erro	Ação
J2:55	Alimentação múltipla detectada (Sobreposição de papel) Pressione o botão Scan/Enter para ejetar o documento. Após remover o documento, a detecção de alimentação múltipla da próxima folha pode ser ativada/desativada a partir do botão Menu.	<ol style="list-style-type: none"> 1 Pressione o botão [Scan/Enter] no painel de operações para ejetar os documentos. 2 Pressione o botão [Menu] no painel de operações, selecione se detecta ou não a alimentação múltipla, em seguida pressione o botão [Scan/Enter] ou efetue a digitalização pelo computador.
	Alimentação múltipla detectada (Sobreposição de papel) Pressione o botão Scan/Enter para ejetar o documento. Pressione o botão Menu para memorizar o padrão de alimentação múltipla.	<ol style="list-style-type: none"> 1 Pressione o botão [Scan/Enter] no Painel de operações para ejetar os documentos. 2 Pressione o botão [Menu] no painel de operações, selecione se memoriza ou não o padrão, em seguida pressione o botão [Scan/Enter] ou efetue a digitalização pelo computador.
	Alimentação múltipla detectada (Sobreposição de papel) Pressione o botão Scan/Enter para ejetar o documento.	<ol style="list-style-type: none"> 1 Pressione o botão [Scan/Enter] no painel de operações para ejetar os documentos. 2 Pressione o botão [Scan/Enter] no painel de operações ou efetue a digitalização pelo computador.

Código de erro	Mensagens de erro	Ação
J2:56	Alimentação múltipla detectada (Comprimento) Pressione o botão Scan/Enter para ejetar o documento.	<ol style="list-style-type: none"> 1 Pressione o botão [Scan/Enter] no painel de operações para ejetar os documentos. 2 Pressione o botão [Scan/Enter] no painel de operações ou efetue a digitalização pelo computador.
J7:5F	Modo de alimentação alternado Verifique a configuração do interruptor do modo de alimentação, volte a carregar os documentos e tente de novo.	Verifique a posição do interruptor do modo de alimentação, recarregue os documentos e tente novamente.
J8:01	Sensor(es) sujo(s) Limpe o Sensor de alimentação.	Abra o AAD e limpe os oito sensores de documento. Para maiores detalhes, consulte "Capítulo 5 Cuidados diários" (página 105).
J8:04	Sensor(es) sujo(s) Limpe o Sensor superior de leitura.	
J9:39	Obstrução de papel Limpe os roletes.	Abra o AAD e limpe os roletes. Para maiores detalhes, consulte "Capítulo 5 Cuidados diários" (página 105).

*1: Exibido quando o impressor estiver instalado.

- Início
- Sumário
- Índice
- Introdução
- Visão geral do scanner
- Como carregar documentos
- Como usar o painel de operações
- Vários métodos de digitalização
- Cuidados diários
- Substituindo as peças de consumo
- Solucionando problemas
- Configurações operacionais
- Apêndice
- Glossário

■ Erros da trava de transporte, tampa aberta e impressão

Serão exibidos códigos de erros que começam com a letra "U".

Código de erro	Mensagens de erro	Ação
U0:10	Erro da trava de transporte Desbloqueie a trava de transporte.	[fi-7700/fi-7700S] Desbloqueie a trava de transporte. Para maiores detalhes, consulte a Quick Installation Sheet.
U4:40 (*1)	AAD aberto	Feche o AAD e recarregue os documentos.
U5:4A (*2) (*3)	Tampa do impressor aberta	Feche o compartimento de impressão do impressor e carregue os documentos novamente.
U6:B4 (*3)	O cartucho de impressão não está instalado Verifique se Cartucho de impressão está instalado corretamente.	Este erro está relacionado ao impressor. Para maiores detalhes, consulte o Manual de instruções do Impressor fi-760PRB.
U7:B9 (*3)	Erro na área do impressor	Ajuste a posição de partida do impressor e as sequências do impressor conforme a área do impressor no documento. Para maiores detalhes, consulte o Manual de instruções do Impressor fi-760PRB.

*1: Se o AAD for aberto quando o scanner estiver no modo de espera, apenas a mensagem de erro será exibida ao invés do código de erro. Da mesma forma, os botões do painel de operações não poderão ser usados quando o AAD estiver aberto.

*2: Se a seção de impressão for aberta quando o scanner estiver no modo de espera, apenas a mensagem de erro será exibida ao invés do código de erro.

Da mesma forma, os botões do painel de operações não poderão ser usados quando a área de impressão estiver aberta.

*3: Exibido quando o impressor estiver instalado.

Erros do dispositivo

A tabela abaixo descreve os erros do dispositivo que requerem a assistência de um técnico especializado.

■ Erros internos e ópticos

Códigos de erros que iniciam com a letra "E" serão exibidos.

Código de erro	Mensagens de erro	Ação
E0:87	erro de transporte do FB Desbloqueie a trava de transporte.	[fi-7700/fi-7700S] Desbloqueie a trava de transporte. Para maiores detalhes, consulte a Quick Installation Sheet.
E1:7E	Erro óptico (FB) Se o problema persistir mesmo após reiniciar o scanner, informe o código do erro à assistência técnica.	[fi-7700/fi-7700S] 1 Verifique se a trava de transporte está desbloqueada. Para maiores detalhes, consulte a Quick Installation Sheet. 2 Reinicie o scanner. Se o problema persistir, anote o código do erro exibido e contate o distribuidor/revendedor onde adquiriu este produto.

Código de erro	Mensagens de erro	Ação
E2:74	Erro óptico (AAD dianteiro) Se o problema persistir mesmo após reiniciar o scanner, informe o código do erro à assistência técnica.	1 Limpe a lente. Para maiores detalhes, consulte a seção " Capítulo 5 Cuidados diários " (página 105). 2 Reinicie o scanner. Se o problema persistir, anote o código do erro exibido e contate o distribuidor/revendedor onde adquiriu este produto.
E3:75	Erro óptico (AAD posterior) Se o problema persistir mesmo após reiniciar o scanner, informe o código do erro à assistência técnica.	

Código de erro	Mensagens de erro	Ação
E6:D3	Erro do Painel de operações Se o problema persistir mesmo após reiniciar o scanner, informe o código do erro à assistência técnica.	Reinicie o scanner. Se o problema persistir, anote o código do erro exibido e contate o distribuidor/revendedor onde adquiriu este produto.
E7:D2	Erro do EEPROM Se o problema persistir mesmo após reiniciar o scanner, informe o código do erro à assistência técnica.	
E9:F5	Erro de leitura / gravação na memória da imagem (frente) Se o problema persistir mesmo após reiniciar o scanner, informe o código do erro à assistência técnica.	
E9:F6	Erro de leitura / gravação na memória da imagem (verso) Se o problema persistir mesmo após reiniciar o scanner, informe o código do erro à assistência técnica.	

- Início
- Sumário
- Índice
- Introdução
- Visão geral do scanner
- Como carregar documentos
- Como usar o painel de operações
- Vários métodos de digitalização
- Cuidados diários
- Substituindo as peças de consumo
- Solucionando problemas
- Configurações operacionais
- Apêndice
- Glossário

■ Erro de saturação

Códigos de erros que iniciam com a letra "F" serão exibidos.

Código de erro	Mensagens de erro	Ação
F2:C4	Mau funcionamento do Suporte do módulo de alimentação Se o problema persistir mesmo após reiniciar o scanner, informe o código do erro à assistência técnica.	Reinicie o scanner. Se o problema persistir, anote o código do erro exibido e contate o distribuidor/revendedor onde adquiriu este produto.
F4:C2	Falha no mecanismo de alteração do background (AAD dianteiro) Se o problema persistir mesmo após reiniciar o scanner, informe o código do erro à assistência técnica.	Abra o AAD para verificar se não foi deixado nenhum documento no interior e, depois, volte a ligá-lo. Se o problema persistir, anote o código do erro exibido e contate o distribuidor/revendedor onde adquiriu este produto.
F4:C3	Falha no mecanismo de alteração do background (AAD traseiro) Se o problema persistir mesmo após reiniciar o scanner, informe o código do erro à assistência técnica.	

■ Erro de chip

Códigos de erros que iniciam com a letra "C" serão exibidos.

Código de erro	Mensagens de erro	Ação
C0:E5	Mau funcionamento da memória (Frente) Se o problema persistir mesmo após reiniciar o scanner, informe o código do erro à assistência técnica.	Reinicie o scanner. Se o problema persistir, anote o código do erro exibido e contate o distribuidor/revendedor onde adquiriu este produto.
C0:E6	Irregularidade na memória Se o problema persistir mesmo após reiniciar o scanner, informe o código do erro à assistência técnica.	
C0:E9	Mau funcionamento do LSI (frente) Se o problema persistir mesmo após reiniciar o scanner, informe o código do erro à assistência técnica.	
C0:EA	Mau funcionamento do LSI (verso) Se o problema persistir mesmo após reiniciar o scanner, informe o código do erro à assistência técnica.	

Código de erro	Mensagens de erro	Ação
C8:F2	Erro na comunicação interna do scanner Se o problema persistir mesmo após reiniciar o scanner, informe o código do erro à assistência técnica.	Reinicie o scanner. Se o problema persistir, anote o código do erro exibido e contate o distribuidor/revendedor onde adquiriu este produto.

■ Fusível do motor do AAD queimado

Códigos de erros que iniciam com a letra "H" serão exibidos.

Código de erro	Mensagens de erro	Ação
H0:83 H1:80 H2:81 H8:88	Erro no sistema do motor Se o problema persistir mesmo após reiniciar o scanner, informe o código do erro à assistência técnica.	Reinicie o scanner. Se o problema persistir, anote o código do erro exibido e contate o distribuidor/revendedor onde adquiriu este produto.
H6:B1 (*1)	Erro no sistema do impressor Se o problema persistir mesmo após reiniciar o scanner, informe o código do erro à assistência técnica.	
H7:84	Falha no circuito da lâmpada Se o problema persistir mesmo após reiniciar o scanner, informe o código do erro à assistência técnica.	

*1: Exibido quando o impressor estiver instalado.

- Início
- Sumário
- Índice
- Introdução
- Visão geral do scanner
- Como carregar documentos
- Como usar o painel de operações
- Vários métodos de digitalização
- Cuidados diários
- Substituindo as peças de consumo
- Solucionando problemas**
- Configurações operacionais
- Apêndice
- Glossário

■ Erro de opção (quando o impressor estiver instalado)

Códigos de erros que iniciam com a letra "A" serão exibidos.

Código de erro	Mensagens de erro	Ação
A1:B3	Erro do impressor (tempo de comunicação) Se o problema persistir mesmo após reiniciar o scanner, informe o código do erro à assistência técnica.	1 Confirme se o Cabo EXT do impressor está conectado corretamente ao Conector EXT da parte posterior do scanner. Para maiores detalhes sobre o cabo EXT, consulte a seção "Parte posterior" (página 19). Para maiores detalhes sobre como conectar o cabo EXT, consulte o Manual de instruções do Impressor fi-760PRB.
A3:B6	Erro do impressor (EEPROM) Se o problema persistir mesmo após reiniciar o scanner, informe o código do erro à assistência técnica.	2 Confirme se o cartucho de impressão está instalado corretamente. Para maiores detalhes, consulte o Manual de instruções do Impressor fi-760PRB.
A4:B8	Erro do impressor (ROM) Se o problema persistir mesmo após reiniciar o scanner, informe o código do erro à assistência técnica.	3 Reinicie o scanner. Se o problema persistir, anote o código do erro exibido e contate o distribuidor/revendedor onde adquiriu este produto.

Código de erro	Mensagens de erro	Ação
A2:B5	Erro do impressor (cabeçote de impressão) Se o problema persistir mesmo após reiniciar o scanner, informe o código do erro à assistência técnica.	<ol style="list-style-type: none"> 1 Confirme que o cabo EXT do impressor está conectado corretamente no conector EXT na traseira do scanner. Para maiores detalhes sobre o conector EXT, consulte "Parte posterior" (página 19). Para maiores detalhes sobre como conectar o cabo EXT, consulte o Manual de instruções do Impressor fi-760PRB. 2 Verifique se o cartucho de impressão está instalado corretamente. Para maiores detalhes, consulte o Manual de instruções do Impressor fi-760PRB. 3 Se tiver um cartucho de impressão de substituição, efetue a troca. Para maiores detalhes, consulte o Manual de instruções do Impressor fi-760PRB. 4 Reinicie o scanner. Se o problema persistir, anote o código do erro exibido e contate o distribuidor/revendedor onde adquiriu este produto.

- Início
- Sumário
- Índice
- Introdução
- Visão geral do scanner
- Como carregar documentos
- Como usar o painel de operações
- Vários métodos de digitalização
- Cuidados diários
- Substituindo as peças de consumo
- Solucionando problemas**
- Configurações operacionais
- Apêndice
- Glossário

■ Mal funcionamento do sensor

Códigos de erros que iniciam com a letra "L" serão exibidos.

Código de erro	Mensagens de erro	Ação
L0:11 L2:13	Erro do sensor Se o problema persistir mesmo após reiniciar o scanner, informe o código do erro à assistência técnica.	<ol style="list-style-type: none"> 1 Limpe a sujeira do papel que existe ao redor dos sensores de documento. 2 Reinicie o scanner. Se o problema persistir, anote o código do erro exibido e contate o distribuidor/revendedor onde adquiriu este produto.
L6:1B	Mal funcionamento do sensor Se o problema persistir mesmo após reiniciar o scanner, informe o código do erro à assistência técnica.	<ol style="list-style-type: none"> 1 Limpe a sujeira do papel que existe ao redor dos sensores ultra-sônicos. 2 Reinicie o scanner. Se o problema persistir, anote o código do erro exibido e contate o distribuidor/revendedor onde adquiriu este produto.

Início

Sumário

Índice

Introdução

Visão geral do scanner

Como carregar documentos

Como usar o painel de operações

Vários métodos de digitalização

Cuidados diários

Substituindo as peças de consumo

Solucionando problemas

Configurações operacionais

Apêndice

Glossário

7.3 Solucionando problemas

Esta seção descreve as ações a tomar relativamente aos problemas que podem ocorrer durante a utilização do scanner. Verifique os itens abaixo antes de procurar uma assistência técnica. Se o problema persistir, verifique cada item na seção ["7.4 Antes de contatar a assistência técnica autorizada"](#) (página 157) e contate o distribuidor/revendedor onde adquiriu este produto.

Exemplos de problemas que podem ocorrer estão listados abaixo:

Sintomas
"O scanner não liga." (página 139)
"O LCD ou a luz do botão [Power] estão desligados." (página 140)
"A digitalização não inicia." (página 141)
"A digitalização é muito demorada." (página 142)
"A qualidade da imagem é baixa." (página 143)
"A qualidade de textos ou linhas digitalizadas não é satisfatória." (página 144)
"As imagens estão distorcidas ou não estão limpas." (página 145)
"Listras verticais aparecem na imagem digitalizada." (página 146)
"Já existe um erro (código de erro "U0:10", "U4:40" ou "U5:4A") exibido no LCD depois de ligar o aparelho." (página 147)
"Erro de alimentação múltipla ocorre frequentemente." (página 148)
"A situação em que o documento não é alimentado para o AAD ocorre com frequência." (página 150)
"A proteção de papel é desativada com frequência." (página 151)

Sintomas
"Obstruções de papel / erros de alimentação ocorrem com frequência." (página 152)
"Imagens digitalizadas ficam alongadas." (página 153)
"Uma sombra é exibida na margem superior ou inferior da imagem digitalizada." (página 154)
"Linhas pretas aparecem no documento." (página 155)
"Não pode conectar o scanner e um computador através de um cabo USB." (página 156)

Início

Sumário

Índice

Introdução

Visão geral do scanner

Como carregar documentos

Como usar o painel de operações

Vários métodos de digitalização

Cuidados diários

Substituindo as peças de consumo

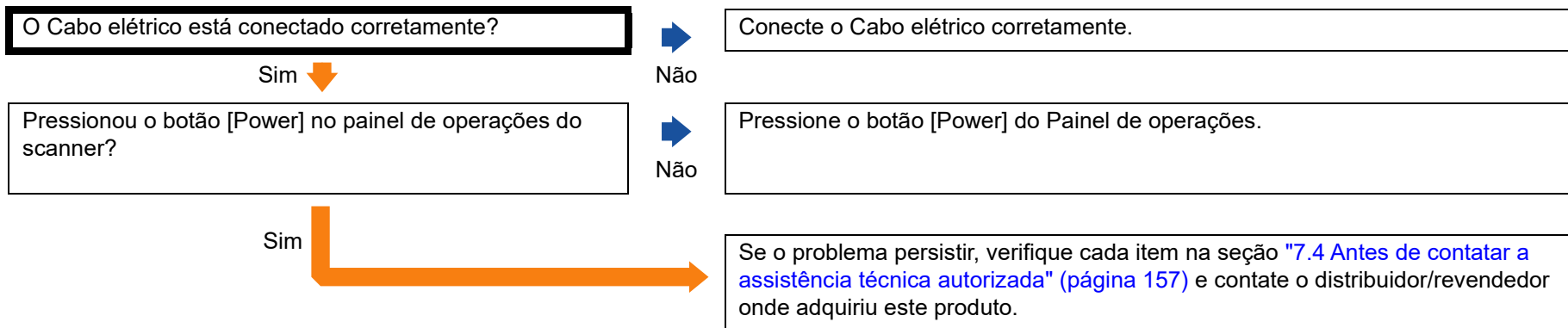
Solucionando problemas

Configurações operacionais

Apêndice

Glossário

O scanner não liga.



Início

Sumário

Índice

Introdução

Visão geral do scanner

Como carregar documentos

Como usar o painel de operações

Vários métodos de digitalização

Cuidados diários

Substituindo as peças de consumo

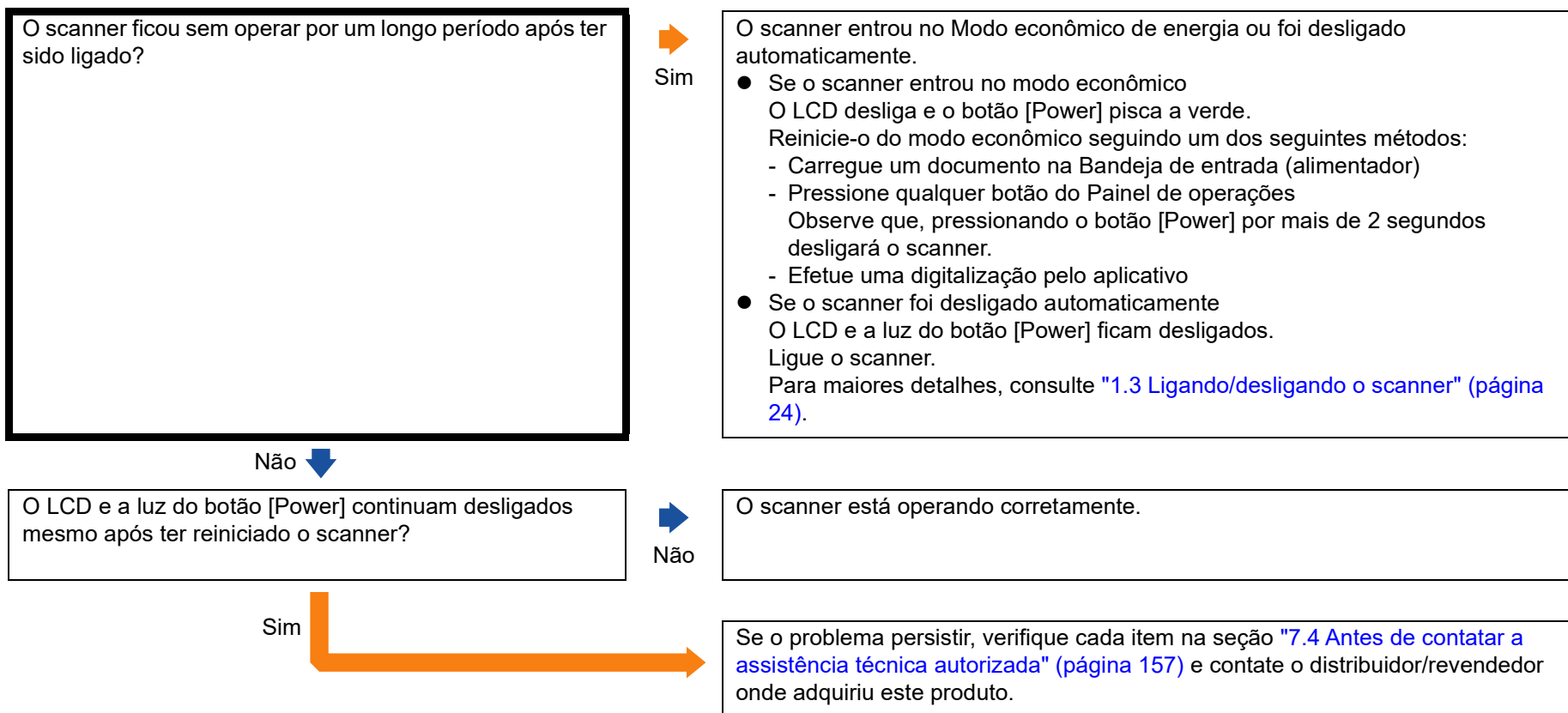
Solucionando problemas

Configurações operacionais

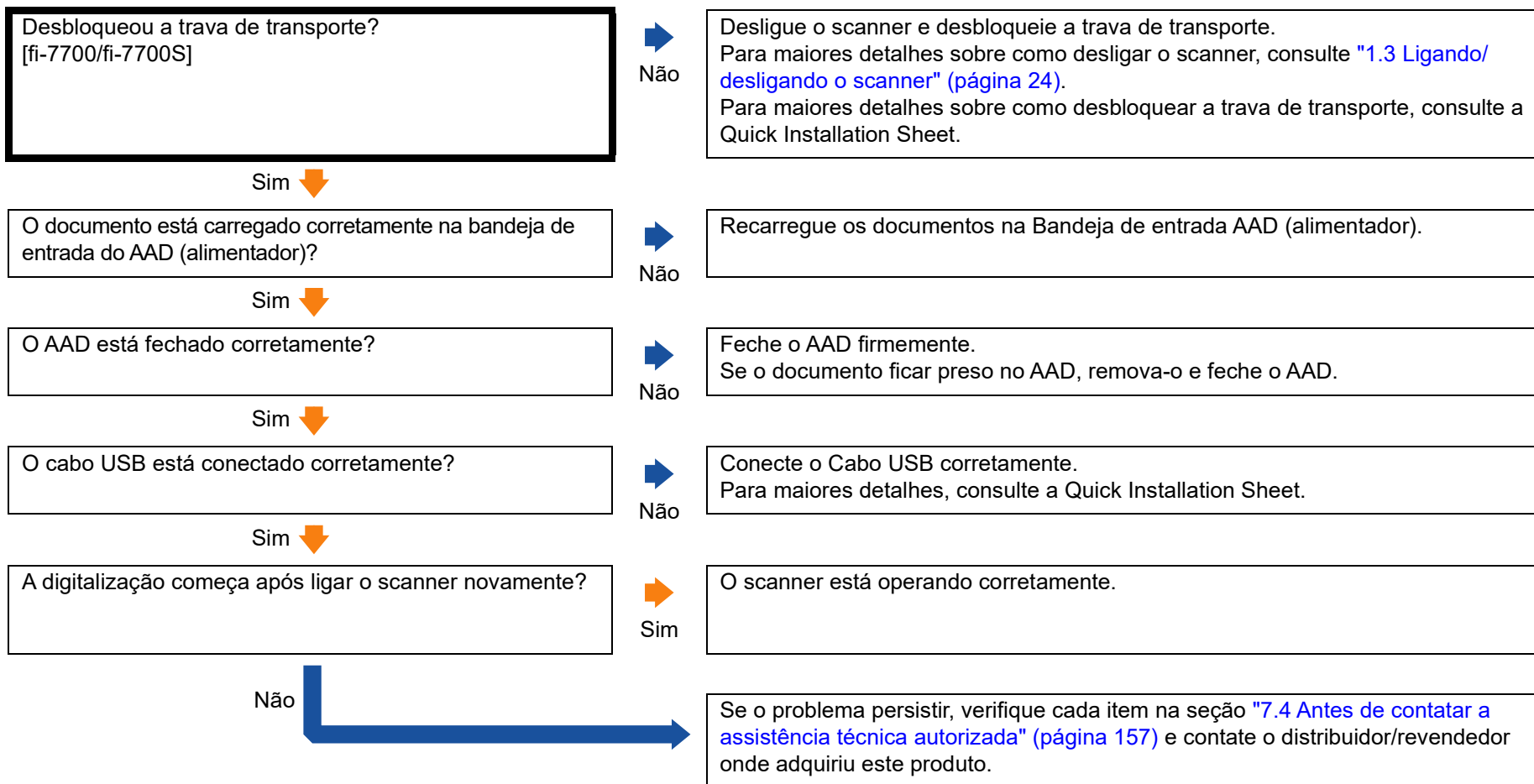
Apêndice

Glossário

O LCD ou a luz do botão [Power] estão desligados.



A digitalização não inicia.



- Início
- Sumário
- Índice
- Introdução
- Visão geral do scanner
- Como carregar documentos
- Como usar o painel de operações
- Vários métodos de digitalização
- Cuidados diários
- Substituindo as peças de consumo
- Solucionando problemas
- Configurações operacionais
- Apêndice
- Glossário

A digitalização é muito demorada.

O cabo USB está conectado na porta USB 1.1 no computador?

Não ↓

A digitalização foi iniciada quando o computador estava instável (imediatamente após a inicialização ou login do computador, por exemplo)?

Não ↓

Você está digitalizando documentos a baixa velocidade (Modo de alimentação a baixa velocidade)?

Não ↓

Os roletes estão limpos?

Sim ↓

O computador está de acordo com os requisitos recomendados do ambiente de sistema usado para medir a velocidade de escaneamento?

Sim



Sim

Pode verificar o tipo da porta USB onde o cabo USB está conectado, selecionando [Interface] → [Interface conectada atualmente] em [Informações do aparelho] do Software Operation Panel. Conecte o cabo USB na porta USB 3.1 Gen 1/USB 3.0/USB 2.0.



Sim

Quando inicializar ou efetuar o login no computador, aguarde um momento antes de digitalizar.



Sim

Em [Configurações do aparelho 2] do Software Operation Panel, selecione [Desativar] para o [Modo de alimentação a baixa velocidade]. Para maiores detalhes, consulte a seção "[Digitalização a baixa velocidade com uma resolução menor \[Modo de alimentação a baixa velocidade\]](#)" (página 199).



Não

Limpe os rolos. Para maiores detalhes, consulte a seção "[Capítulo 5 Cuidados diários](#)" (página 105).



Não

Se o computador não atender aos requisitos recomendados do ambiente de sistema usado para medir a velocidade de escaneamento listados em "[A.1 Especificações básicas](#)" (página 215) (como CPU e memória), use em um computador que atenda aos requisitos.

Sim



Se o problema persistir, verifique cada item na seção "[7.4 Antes de contatar a assistência técnica autorizada](#)" (página 157) e contate o distribuidor/revendedor onde adquiriu este produto.

Início

Sumário

Índice

Introdução

Visão geral do scanner

Como carregar documentos

Como usar o painel de operações

Vários métodos de digitalização

Cuidados diários

Substituindo as peças de consumo

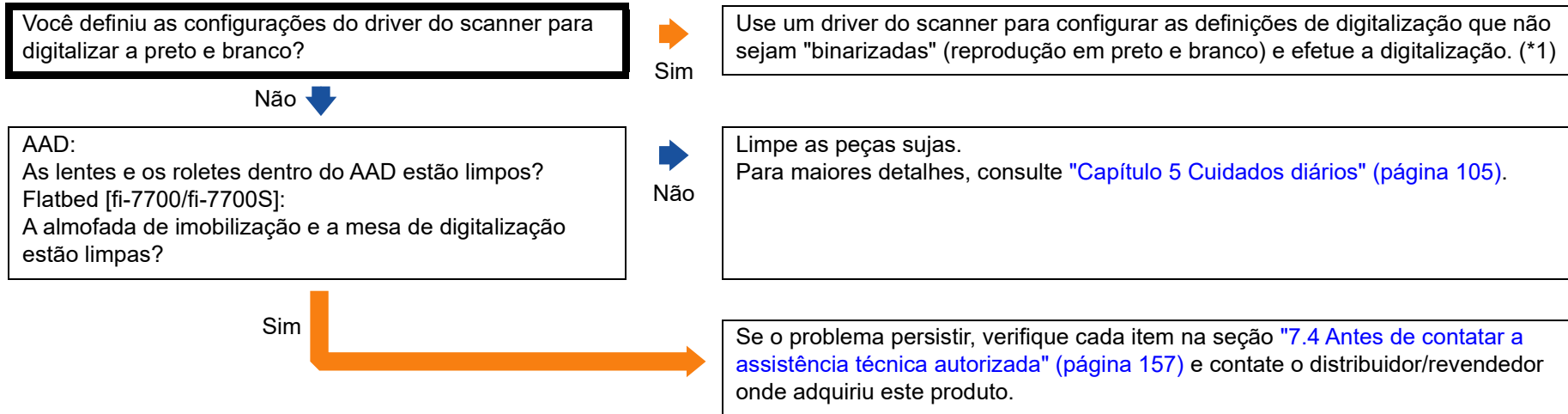
Solucionando problemas

Configurações operacionais

Apêndice

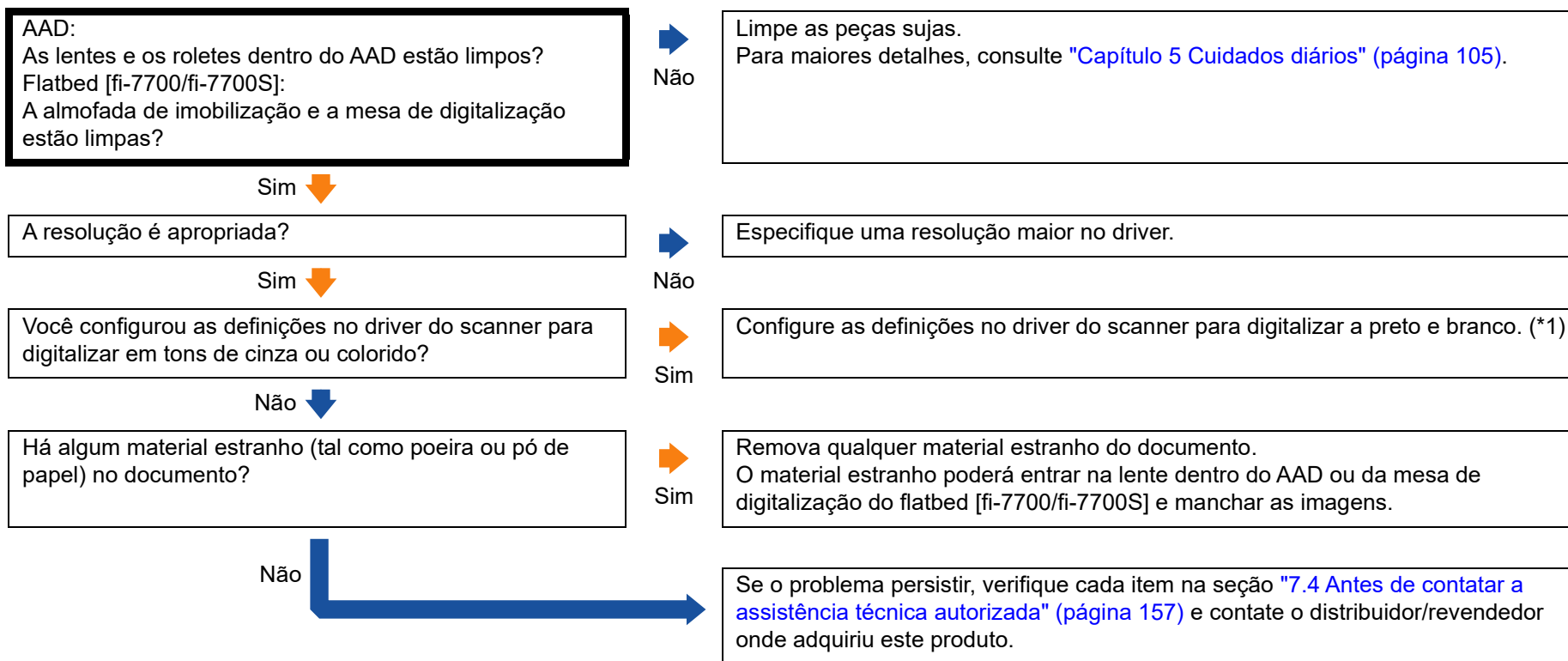
Glossário

A qualidade da imagem é baixa.



*1: A imagem digitalizada poderá ter uma diferença significativa comparando com a original se a foto ou imagem for "binarizada" (reproduzida em Preto e branco).

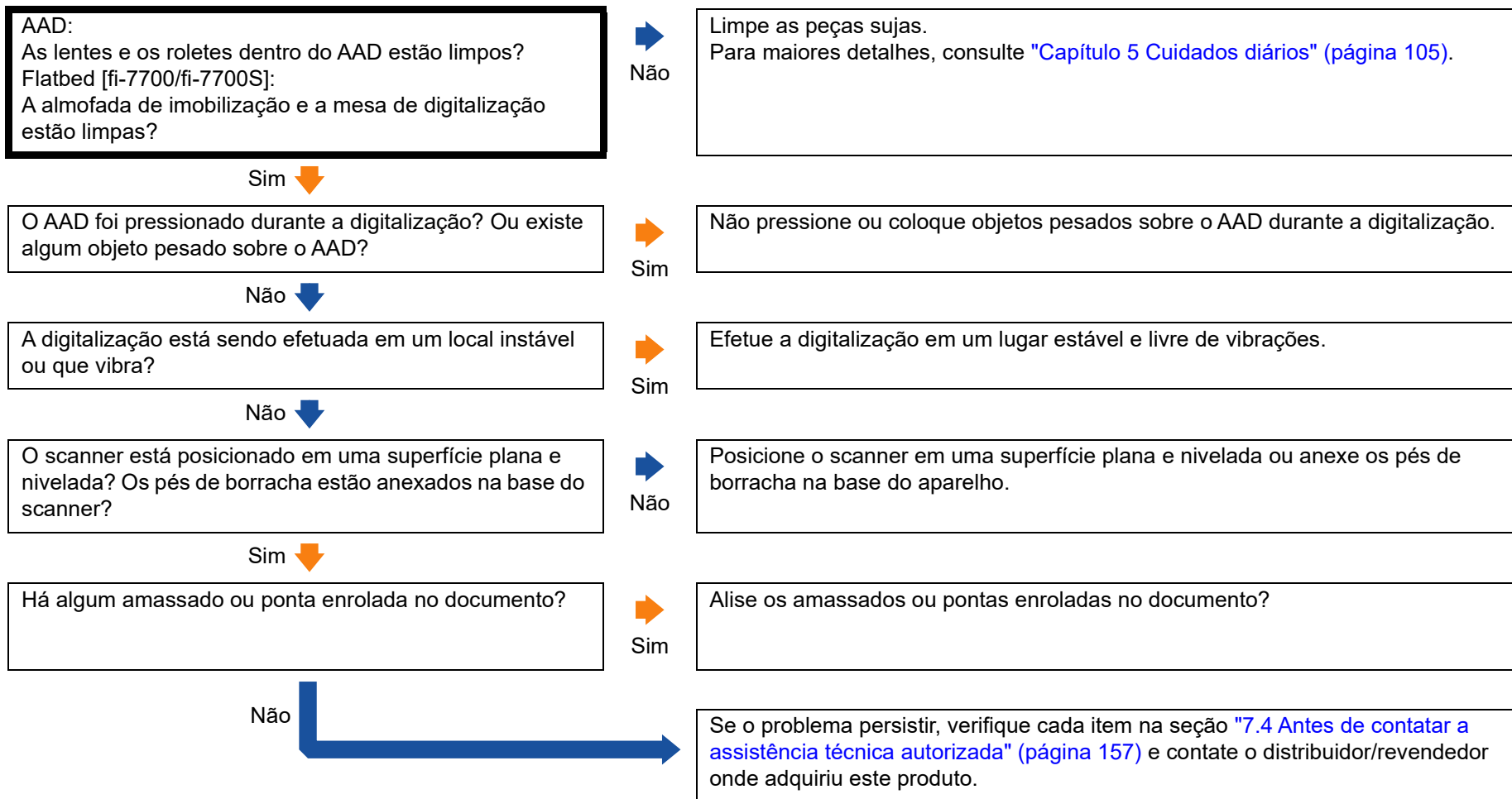
A qualidade de textos ou linhas digitalizadas não é satisfatória.



*1: Quando digitalizar no modo tons de cinza ou colorido, a imagem digitalizada poderá não sair nítida e limpa.

- Início
- Sumário
- Índice
- Introdução
- Visão geral do scanner
- Como carregar documentos
- Como usar o painel de operações
- Vários métodos de digitalização
- Cuidados diários
- Substituindo as peças de consumo
- Solucionando problemas
- Configurações operacionais
- Apêndice
- Glossário

As imagens estão distorcidas ou não estão limpas.



Início

Sumário

Índice

Introdução

Visão geral do scanner

Como carregar documentos

Como usar o painel de operações

Vários métodos de digitalização

Cuidados diários

Substituindo as peças de consumo

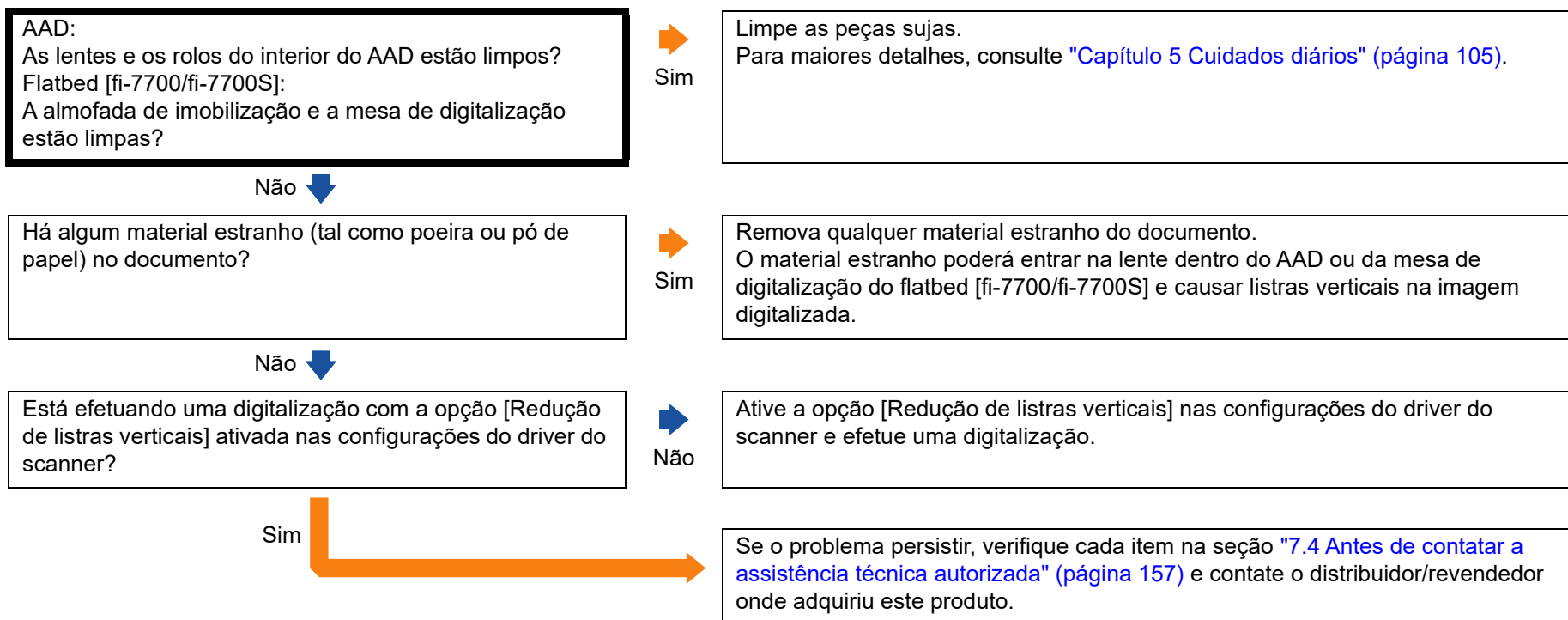
Solucionando problemas

Configurações operacionais

Apêndice

Glossário

Listras verticais aparecem na imagem digitalizada.



Início

Sumário

Índice

Introdução

Visão geral do scanner

Como carregar documentos

Como usar o painel de operações

Vários métodos de digitalização

Cuidados diários

Substituindo as peças de consumo

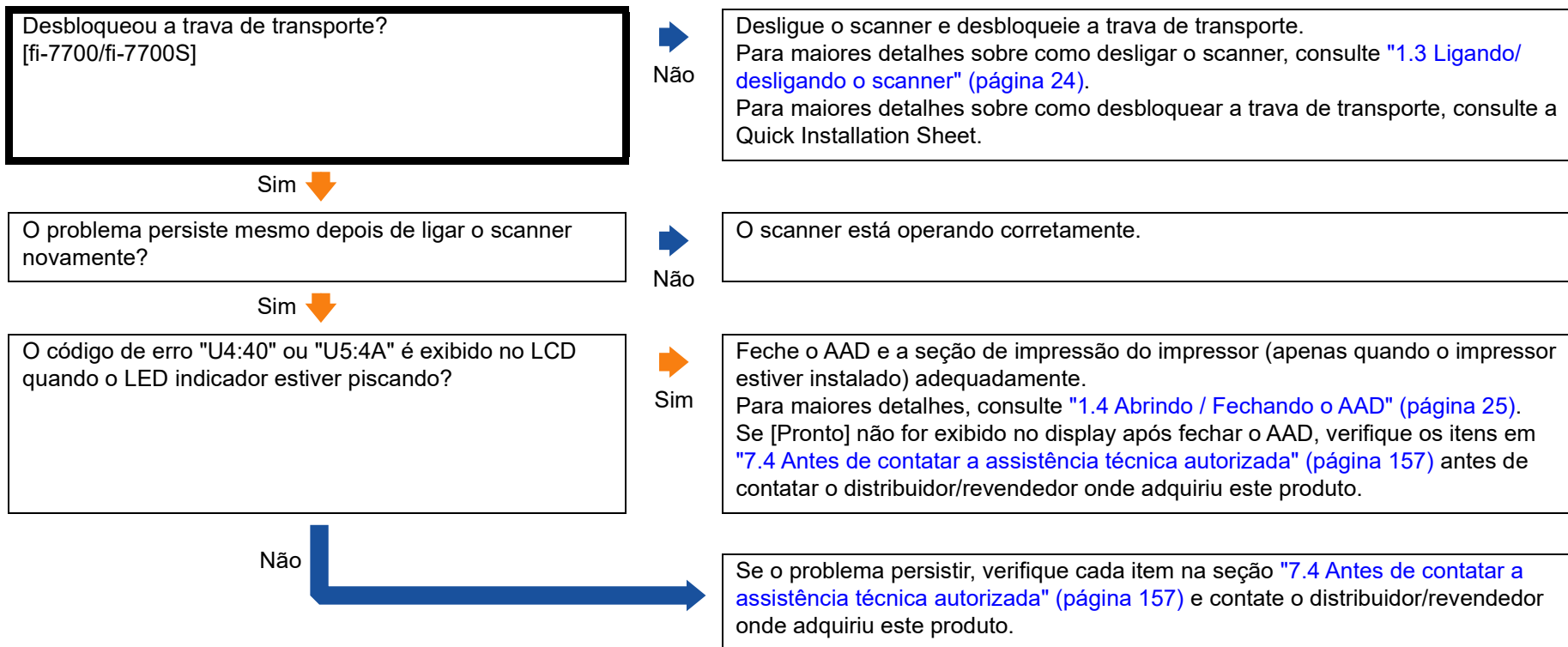
Solucionando problemas

Configurações operacionais

Apêndice

Glossário

Já existe um erro (código de erro "U0:10", "U4:40" ou "U5:4A") exibido no LCD depois de ligar o aparelho.

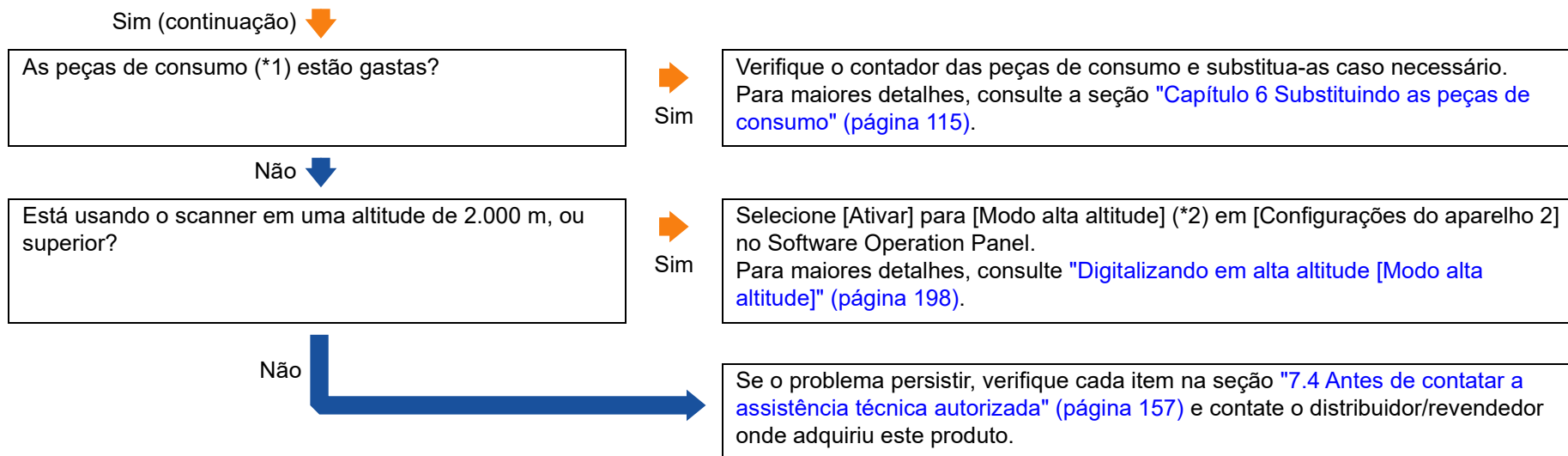


- Início
- Sumário
- Índice
- Introdução
- Visão geral do scanner
- Como carregar documentos
- Como usar o painel de operações
- Vários métodos de digitalização
- Cuidados diários
- Substituindo as peças de consumo
- Solucionando problemas
- Configurações operacionais
- Apêndice
- Glossário

Erro de alimentação múltipla ocorre frequentemente.

<p>Os documentos atendem os requisitos descritos em "2.3 Documentos para digitalização" (página 48)?</p>	<p>➡ Não</p>	<p>Use os documentos que satisfaçam as condições requeridas. Para maiores detalhes, consulte a seção "2.3 Documentos para digitalização" (página 48).</p>
<p>Sim </p> <p>Se a detecção de alimentação múltipla estiver ativada, o lote de documentos atende as condições para uma detecção precisa?</p>	<p>➡ Não</p>	<p>Preencha as condições para a detecção de alimentação múltipla precisa. Para maiores detalhes, consulte a seção "Condições para a detecção de alimentação múltipla" (página 53). Especifique também uma faixa de alimentação múltipla caso necessário ("Especificando a área de detecção da alimentação múltipla [Especificando a área de Detecção de alimentação múltipla]" (página 203)).</p>
<p>Sim </p> <p>Você digitalizou um cartão plástico ou algum documento grosso?</p>	<p>➡ Sim</p>	<p>Especifique uma das configurações seguintes e tente novamente a digitalização.</p> <ul style="list-style-type: none"> ● Use a Alimentação múltipla inteligente. ● Desative a configuração de detecção de alimentação múltipla. ● Use o modo manual/simples.
<p>Não </p> <p>Folheou os documentos antes de serem carregados?</p>	<p>➡ Não</p>	<p>Folheie os documentos antes de carregá-los.</p>
<p>Sim </p> <p>Os documentos acabaram de ser impressos por uma copiadora ou impressora a laser?</p>	<p>➡ Sim</p>	<p>Folheie os documentos algumas vezes para remover a eletricidade estática.</p>
<p>Não </p> <p>As peças de consumo (*1) estão instaladas corretamente?</p>	<p>➡ Não</p>	<p>Instale as peças de consumo (*1) corretamente. Para maiores detalhes, consulte a seção "Capítulo 6 Substituindo as peças de consumo" (página 115).</p>
<p>Sim </p> <p>As peças de consumo (*1) estão limpas?</p>	<p>➡ Não</p>	<p>Limpe as peças de consumo (*1). Para maiores detalhes, consulte a seção "Capítulo 5 Cuidados diários" (página 105).</p>
<p>Sim </p>		

Início
Sumário
Índice
Introdução
Visão geral do scanner
Como carregar documentos
Como usar o painel de operações
Vários métodos de digitalização
Cuidados diários
Substituindo as peças de consumo
Solucionando problemas
Configurações operacionais
Apêndice
Glossário

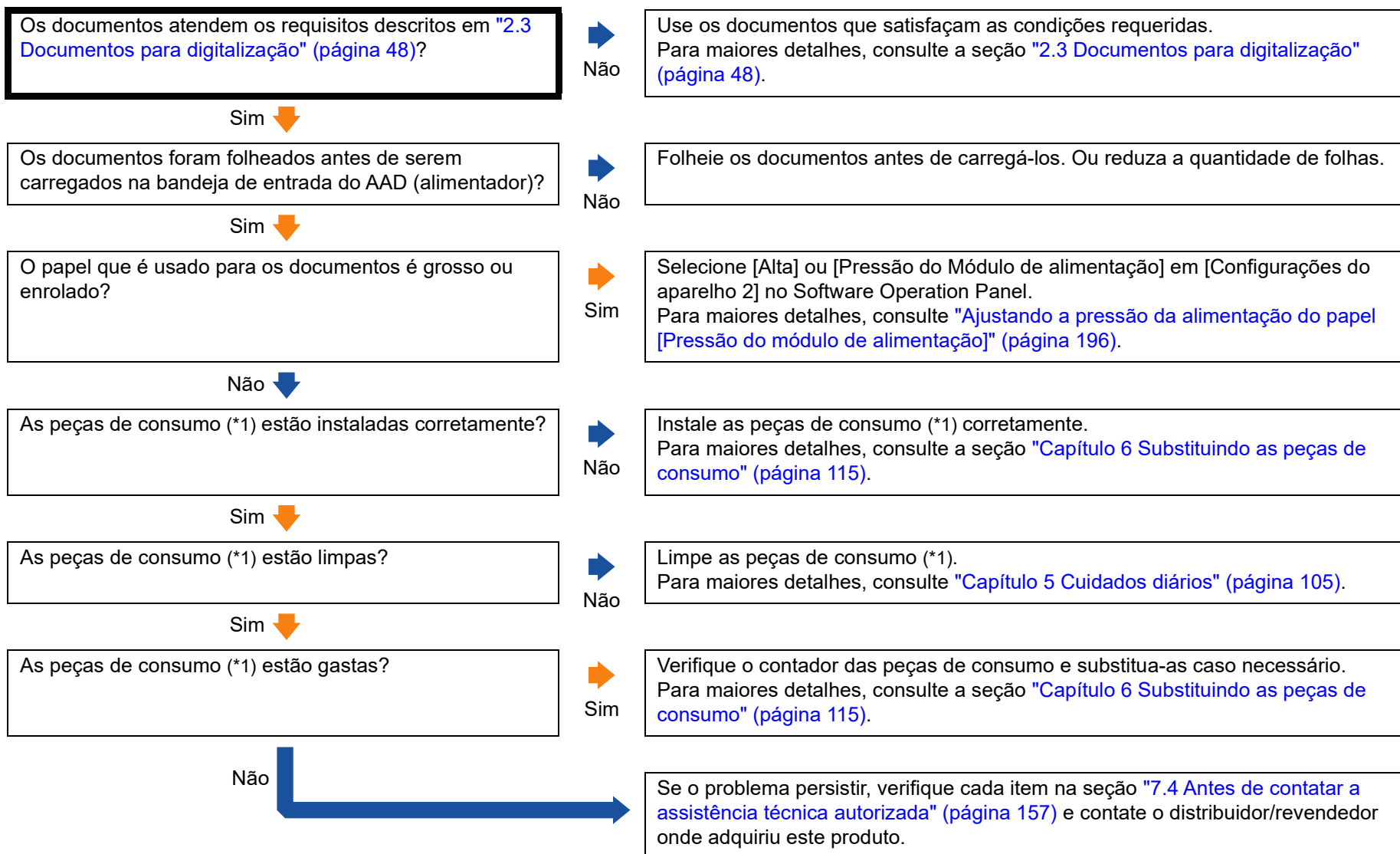


*1: "Peças de consumo" referem-se ao Rolo de freio e Módulo de alimentação.

*2: Se o scanner for usado em uma altitude menor que 2.000 m com a opção [Ativar] selecionada para [Modo alta altitude], as alimentações múltiplas podem não ser detectadas.

- Início
- Sumário
- Índice
- Introdução
- Visão geral do scanner
- Como carregar documentos
- Como usar o painel de operações
- Vários métodos de digitalização
- Cuidados diários
- Substituindo as peças de consumo
- Solucionando problemas
- Configurações operacionais
- Apêndice
- Glossário

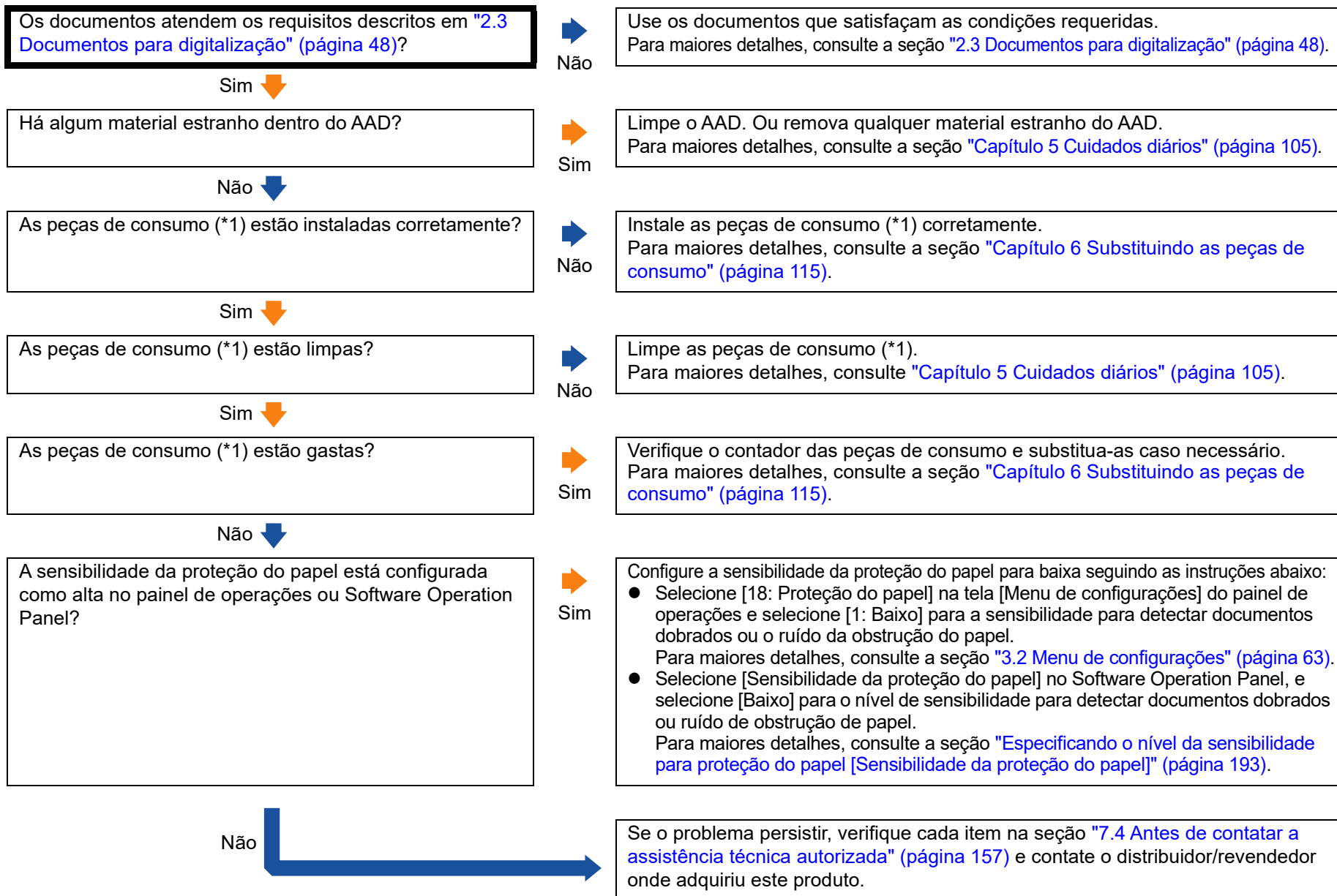
A situação em que o documento não é alimentado para o AAD ocorre com frequência.



*1: "Peças de consumo" referem-se ao Rolo de freio e Módulo de alimentação.

- Início
- Sumário
- Índice
- Introdução
- Visão geral do scanner
- Como carregar documentos
- Como usar o painel de operações
- Vários métodos de digitalização
- Cuidados diários
- Substituindo as peças de consumo
- Solucionando problemas
- Configurações operacionais
- Apêndice
- Glossário

A proteção de papel é desativada com frequência.



*1: "Peças de consumo" referem-se ao Rolo de freio e Módulo de alimentação.

- Início
- Sumário
- Índice
- Introdução
- Visão geral do scanner
- Como carregar documentos
- Como usar o painel de operações
- Vários métodos de digitalização
- Cuidados diários
- Substituindo as peças de consumo
- Solucionando problemas
- Configurações operacionais
- Apêndice
- Glossário

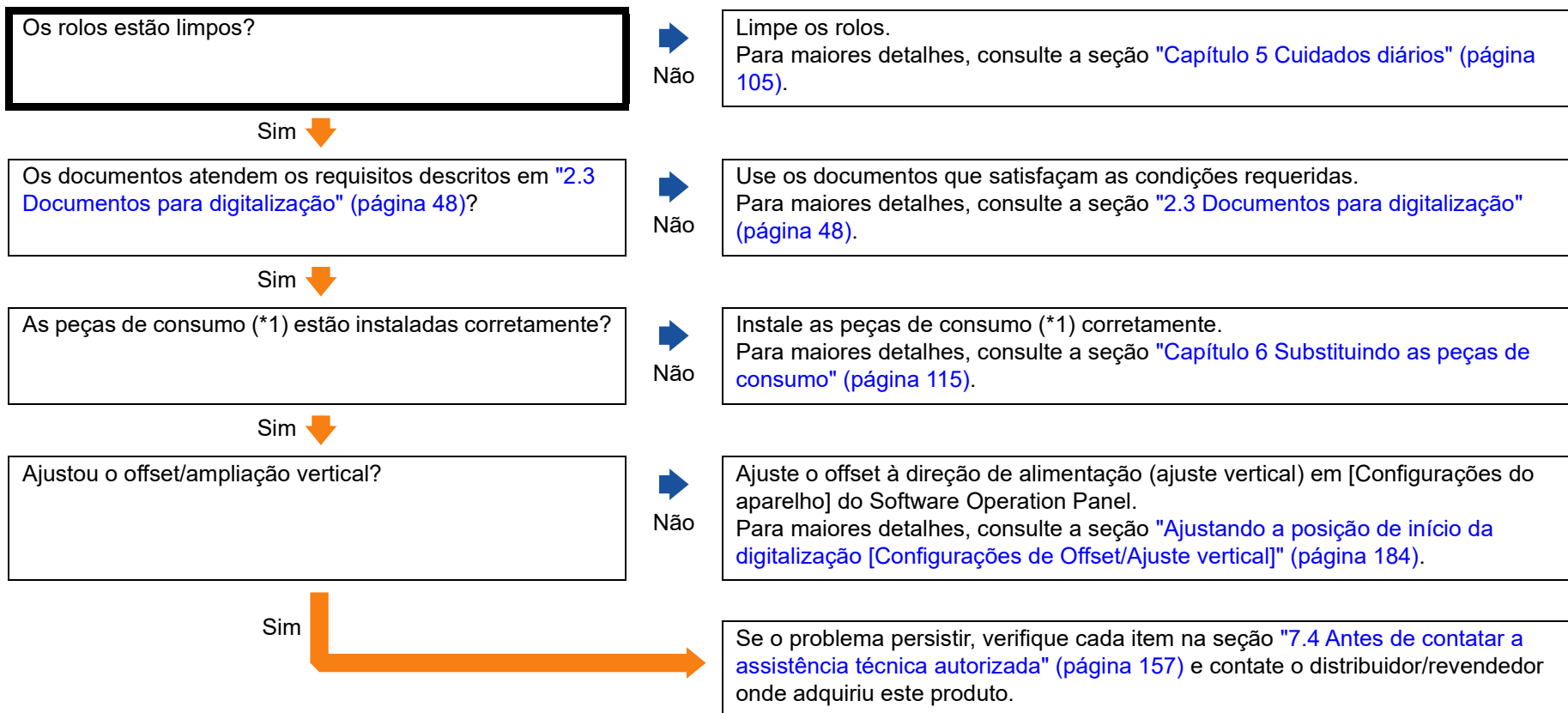
Obstruções de papel / erros de alimentação ocorrem com frequência.



*1: "Peças de consumo" referem-se ao Rolo de freio e Módulo de alimentação.

- Início
- Sumário
- Índice
- Introdução
- Visão geral do scanner
- Como carregar documentos
- Como usar o painel de operações
- Vários métodos de digitalização
- Cuidados diários
- Substituindo as peças de consumo
- Solucionando problemas
- Configurações operacionais
- Apêndice
- Glossário

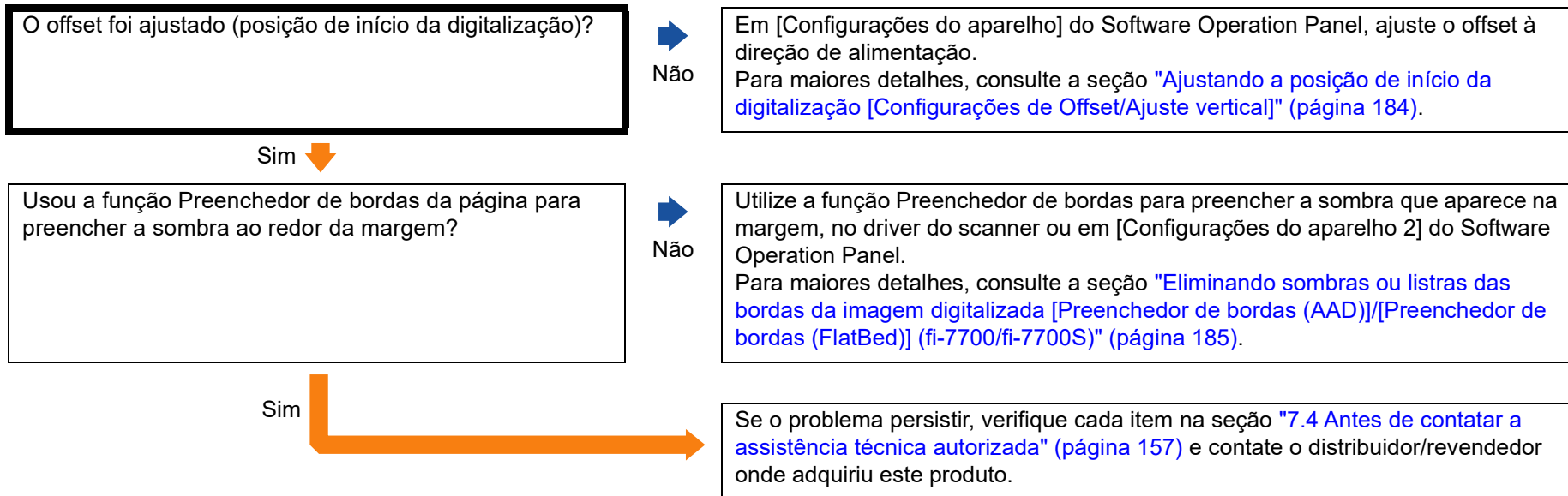
Imagens digitalizadas ficam alongadas.



*1: "Peças de consumo" referem-se ao Rolo de freio e Módulo de alimentação.

- Início
- Sumário
- Índice
- Introdução
- Visão geral do scanner
- Como carregar documentos
- Como usar o painel de operações
- Vários métodos de digitalização
- Cuidados diários
- Substituindo as peças de consumo
- Solucionando problemas
- Configurações operacionais
- Apêndice
- Glossário

Uma sombra é exibida na margem superior ou inferior da imagem digitalizada.



Início

Sumário

Índice

Introdução

Visão geral do scanner

Como carregar documentos

Como usar o painel de operações

Vários métodos de digitalização

Cuidados diários

Substituindo as peças de consumo

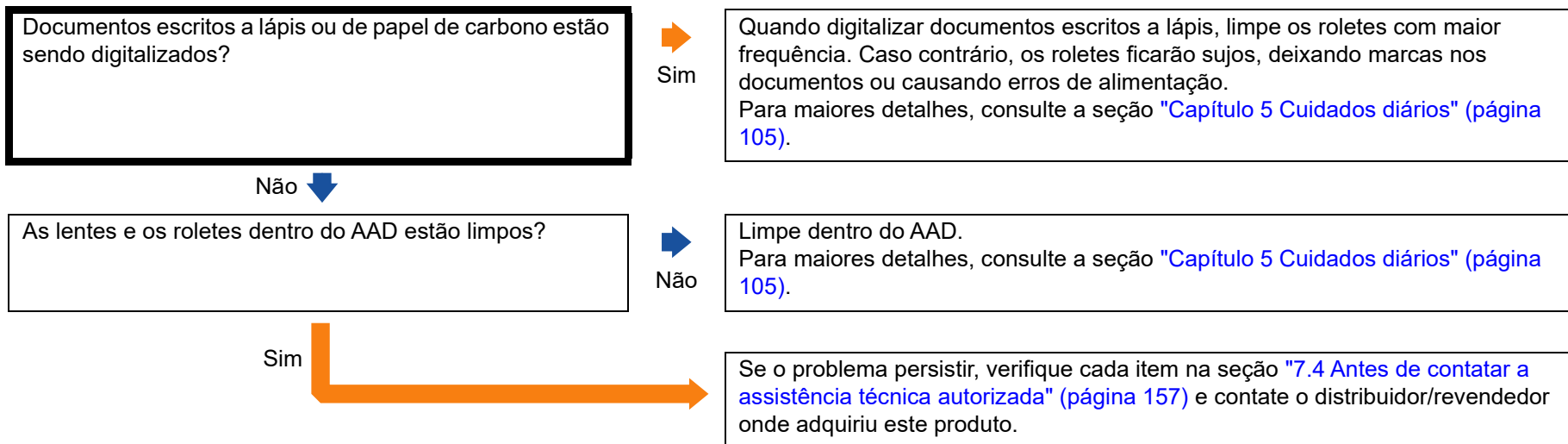
Solucionando problemas

Configurações operacionais

Apêndice

Glossário

Linhas pretas aparecem no documento.



Início

Sumário

Índice

Introdução

Visão geral do scanner

Como carregar documentos

Como usar o painel de operações

Vários métodos de digitalização

Cuidados diários

Substituindo as peças de consumo

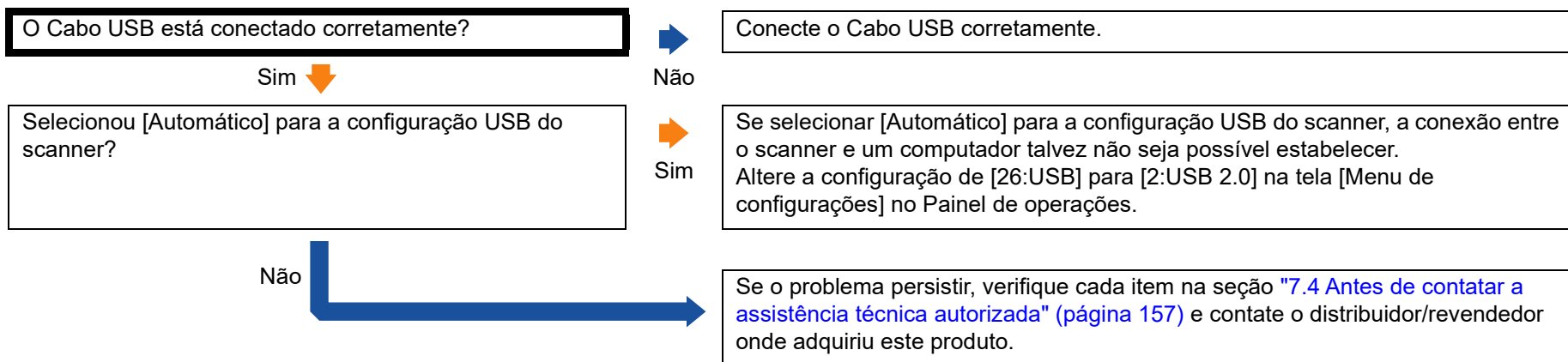
Solucionando problemas

Configurações operacionais

Apêndice

Glossário

Não pode conectar o scanner e um computador através de um cabo USB.



Início

Sumário

Índice

Introdução

Visão geral do scanner

Como carregar documentos

Como usar o painel de operações

Vários métodos de digitalização

Cuidados diários

Substituindo as peças de consumo

Solucionando problemas

Configurações operacionais

Apêndice

Glossário

7.4 Antes de contatar a assistência técnica autorizada

Verifique os seguintes itens antes de contatar o distribuidor/ revendedor.

Geral

Item	Resultados
Nome do modelo do scanner	Exemplo: fi-7600 Para maiores detalhes, consulte a seção "7.5 Verificando os adesivos do produto" (página 159).
Número de série	Exemplo: XXXX000001 Para maiores detalhes, consulte a seção "7.5 Verificando os adesivos do produto" (página 159).
Data de fabricação	Exemplo: 2017-01 (Janeiro de 2017) Para maiores detalhes, consulte "7.5 Verificando os adesivos do produto" (página 159).
Data da compra	
Sintoma	
Problemas frequentes	
Garantia	
Opções usadas	Exemplo: fi-760PRB Para maiores detalhes, consulte a seção "A.4 Opcionais do scanner" (página 222).

Status de erro

■ Conexões do computador

Item	Resultados
Sistema operacional (Windows)	
Mensagem de erro	
Interface	Exemplo: Interface USB
Controlador de interface	

■ Alimentações de papel

Item	Resultados
Tipo de papel	
Principal uso	
Última limpeza	
Data de substituição das peças de consumo	
Status do Painel de operações	

Início

Sumário

Índice

Introdução

Visão geral do scanner

Como carregar documentos

Como usar o painel de operações

Vários métodos de digitalização

Cuidados diários

Substituindo as peças de consumo

Solucionando problemas

Configurações operacionais

Apêndice

Glossário

■ Qualidade da imagem

Item	Resultados
Driver do scanner e versão	
Controlador de interface	
Sistema operacional (Windows)	
Aplicativo	Exemplo: PaperStream ClickScan
Lados a digitalizar	Exemplo: frente, verso, ambos
Resolução	Exemplo: 600 dpi, 75 dpi
Modo de imagem	Exemplo: colorido, tons de cinza, preto e branco

■ Outros

Item	Resultados
As imagens reproduzidas e as fotografias que exibem as condições do papel podem ser enviadas por e-mail ou fax?	

Início

Sumário

Índice

Introdução

Visão geral do scanner

Como carregar documentos

Como usar o painel de operações

Vários métodos de digitalização

Cuidados diários

Substituindo as peças de consumo

Solucionando problemas

Configurações operacionais

Apêndice

Glossário

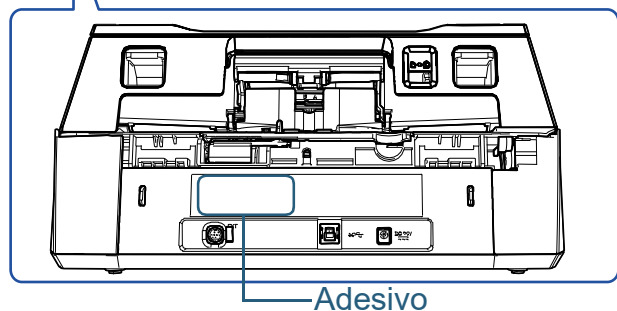
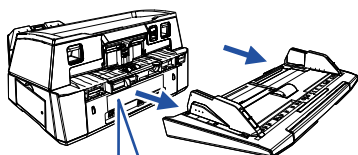
7.5 Verificando os adesivos do produto

Esta seção descreve sobre os adesivos do produto do scanner.

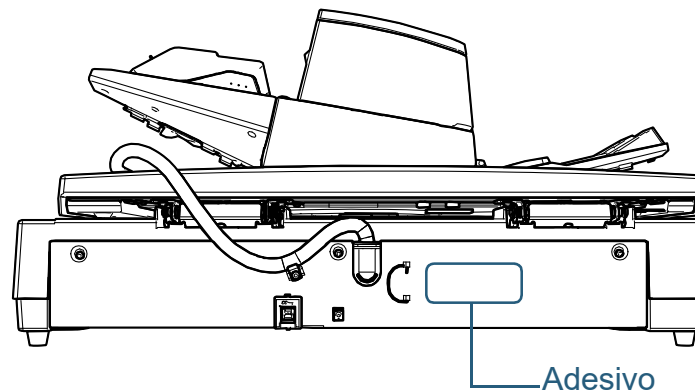
Local

O adesivo está localizado no local indicado nas figuras seguintes:

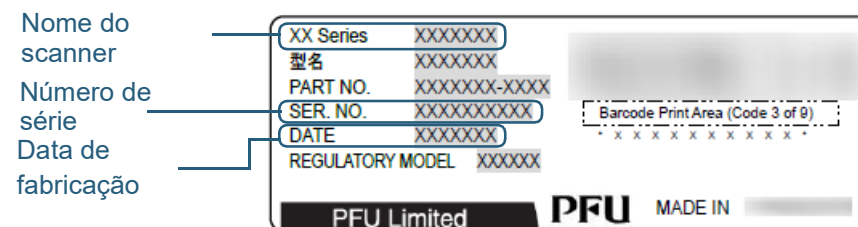
■ fi-7600



■ fi-7700/fi-7700S



Adesivo (exemplo): Exibe as informações do scanner.



Início

Sumário

Índice

Introdução

Visão geral do scanner

Como carregar documentos

Como usar o painel de operações

Vários métodos de digitalização

Cuidados diários

Substituindo as peças de consumo

Solucionando problemas

Configurações operacionais

Apêndice

Glossário

Capítulo 8 Configurações operacionais

Este capítulo descreve como configurar o scanner usando o Software Operation Panel.

8.1 Iniciando o Software Operation Panel	161
8.2 Configurações da senha para o Software Operation Panel	163
8.3 Itens de Configuração	169
8.4 Configurações relacionadas ao contador de folhas	179
8.5 Configurações relacionadas à digitalização	184
8.6 Configurações relacionadas à detecção de alimentação múltipla.....	201
8.7 Configurações relacionadas ao tempo de espera	207
8.8 Configurações relacionadas ao Ligar / Desligar	210
8.9 Configurações relacionadas à manutenção do scanner	211

Início

Sumário

Índice

Introdução

Visão geral do scanner

Como carregar documentos

Como usar o painel de operações

Vários métodos de digitalização

Cuidados diários

Substituindo as peças de consumo

Solucionando problemas

Configurações operacionais

Apêndice

Glossário

8.1 Iniciando o Software Operation Panel

O Software Operation Panel é instalado junto com o driver PaperStream IP.

Este aplicativo permite-lhe configurar várias funções tal como a operação do scanner e o gerenciamento das peças de consumo.

ATENÇÃO

- Não inicie o Software Operation Panel durante a digitalização.
- Se alterar as configurações do Software Operation Panel enquanto a janela de configuração do driver do scanner estiver exibida, as alterações poderão não ser aplicadas na imagem digitalizada.
- Não use o painel de operações durante a execução do Software Operation Panel.
- Se conectar vários scanners, o segundo scanner e subsequentes aparelhos não serão reconhecidos. Por isso, conecte apenas um scanner por vez.

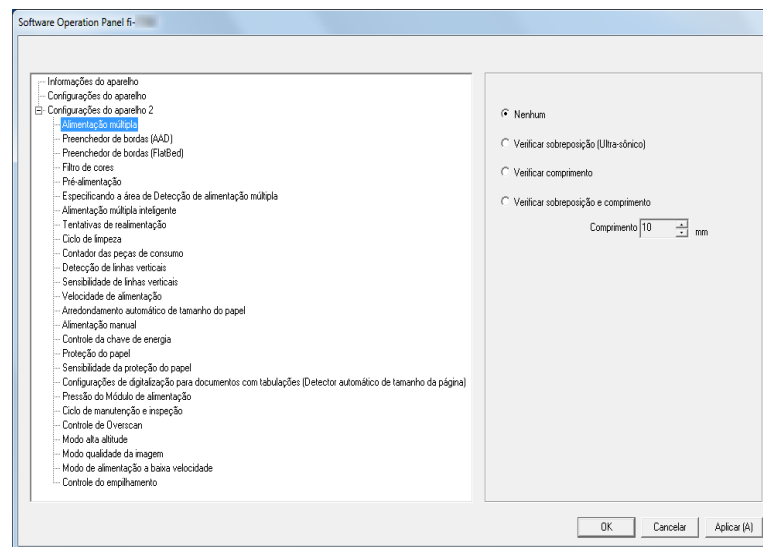
1 Verifique se o scanner está conectado ao computador antes de ligá-lo.

Para maiores detalhes sobre como conectar o scanner ao computador, consulte a Quick Installation Sheet.

Para maiores detalhes sobre como ligar o scanner, consulte a seção "1.3 Ligando/desligando o scanner" (página 24).

2 Exibir a janela [Software Operation Panel].

- Windows Server 2012
Clique com o botão direito na tela Iniciar e selecione [Todos os aplicativos] na barra de aplicativos → [Software Operation Panel] em [fi Series].
- Windows Server 2012 R2
Clique em [↓] na parte inferior esquerda da tela Iniciar e selecione [Software Operation Panel] em [fi Series]. Para exibir [↓], mova o cursor do mouse.
- Windows 10/Windows Server 2016/Windows Server 2019/Windows Server 2022
Clique no menu [Iniciar] → [fi Series] → [Software Operation Panel].
- Windows 11
Clique no menu [Iniciar] → [Todos os aplicativos] → [fi Series] → [Software Operation Panel].



Início

Sumário

Índice

Introdução

Visão geral do scanner

Como carregar documentos

Como usar o painel de operações

Vários métodos de digitalização

Cuidados diários


Substituindo as peças de consumo

Solucionando problemas

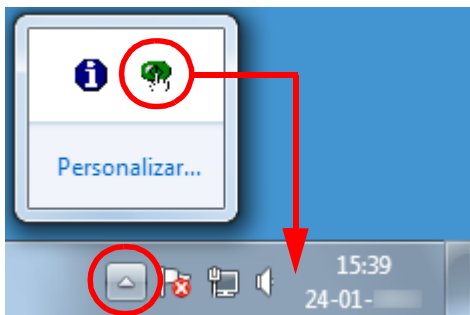
Configurações operacionais

Apêndice

Glossário

⇒ O ícone do Software Operation Panel será exibido no menu que aparece quando clicar em  na área de notificação.

Clicando e arrastando o ícone do Software Operation Panel para a área de notificação fará com que o ícone sempre seja exibido. A área de notificação está localizada no canto extremo direito da barra de tarefas.



Os procedimentos serão explicados com base na suposição de que o ícone do Software Operation Panel é sempre exibido na área de notificação.

Início

Sumário

Índice

Introdução

Visão geral do scanner

Como carregar documentos

Como usar o painel de operações

Vários métodos de digitalização

Cuidados diários

Substituindo as peças de consumo

Solucionando problemas

Configurações operacionais

Apêndice

Glossário

8.2 Configurações da senha para o Software Operation Panel

Definindo uma senha, o Software Operation Panel pode ser executado em [Modo de exibição], que permite aos usuários somente a visualização das configurações do scanner.

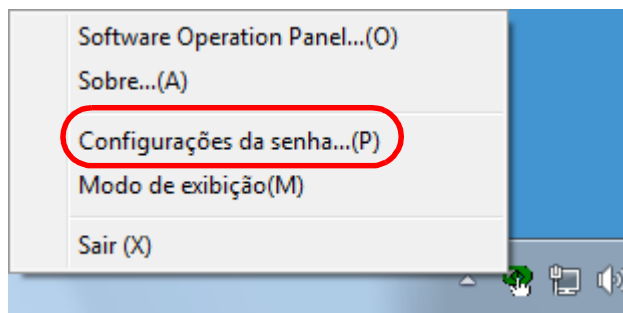
As configurações do scanner poderão ser efetuadas se nenhuma senha estiver aplicada.

Para prevenir alterações desnecessárias de configurações, uma senha pode ser utilizada para restringir operações dos usuários.

Configurando a senha

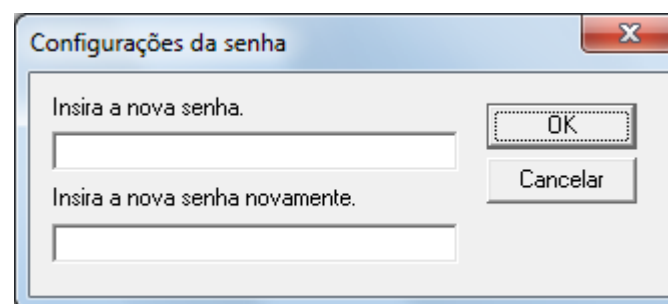
Configure a senha seguindo o procedimento abaixo:

- 1 Clique o ícone do Software Operation Panel na área de notificação com o botão direito e selecione [Configurações da senha].



⇒A janela [Configurações da senha] será exibida.

- 2 Insira a nova senha, confirme e clique o botão [OK].
Até 32 caracteres podem ser usados para a senha.
Somente caracteres alfanuméricos (a - z, A - Z, 0 - 9) são permitidos.



⇒Uma mensagem de confirmação será exibida.

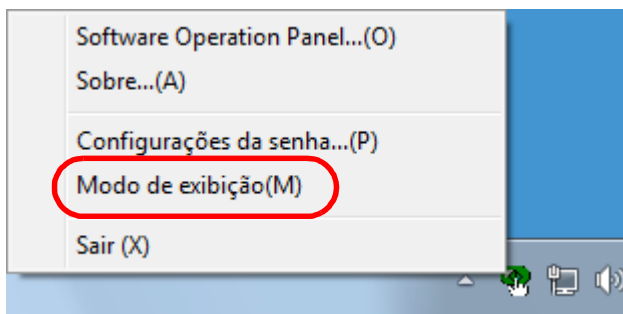
- 3 Clique o botão [OK].
⇒A senha será configurada.

Início
Sumário
Índice
Introdução
Visão geral do scanner
Como carregar documentos
Como usar o painel de operações
Vários métodos de digitalização
Cuidados diários
Substituindo as peças de consumo
Solucionando problemas
Configurações operacionais
Apêndice
Glossário

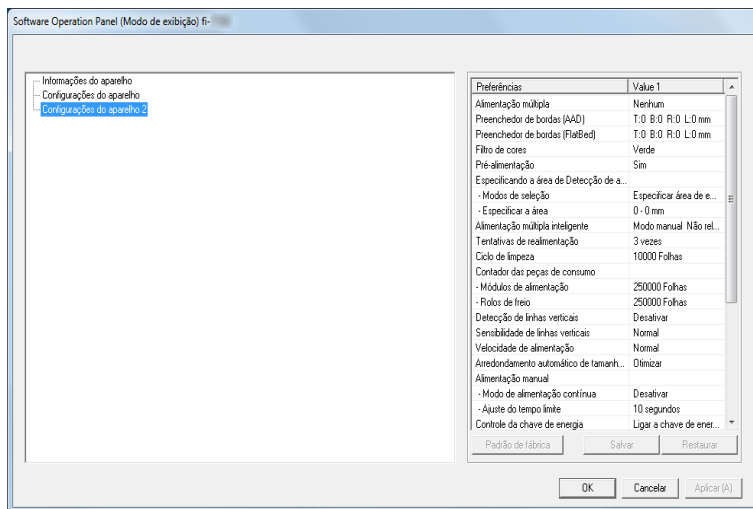
Configurando o [Modo de exibição]

Configure o Software Operation Panel para [Modo de exibição] através do seguinte procedimento:

- 1 Configure a senha.
Para maiores detalhes, consulte "[Configurando a senha](#)" (page 163).
- 2 Clique o ícone do Software Operation Panel na área de notificação com o botão direito e selecione [Modo de exibição].

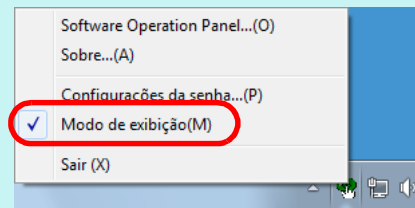


⇒ O Software Operation Panel abre o [Modo de exibição].



DICAS

No [Modo de exibição], clicando o ícone do Software Operation Panel com o botão direito, uma marca de seleção aparecerá ao lado de [Modo de exibição] do menu.



Início

Sumário

Índice

Introdução

Visão geral do scanner

Como carregar documentos

Como usar o painel de operações

Vários métodos de digitalização

Cuidados diários

Substituindo as peças de consumo

Solucionando problemas

Configurações operacionais

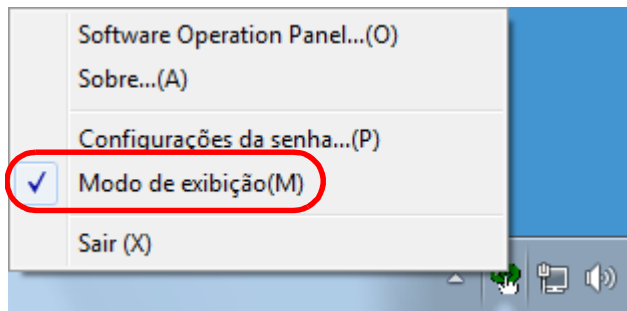
Apêndice

Glossário

Saindo do [Modo de exibição]

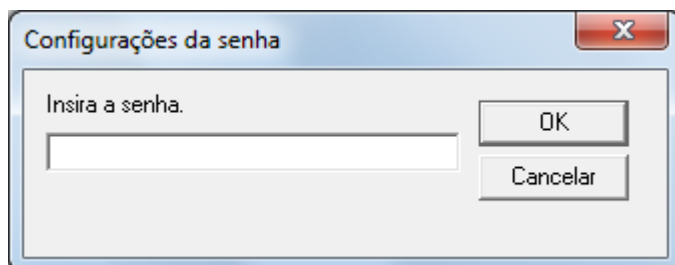
Saia do [Modo de exibição] através do seguinte procedimento:

- 1 Clique o ícone do Software Operation Panel na área de notificação com o botão direito e selecione [Modo de exibição].

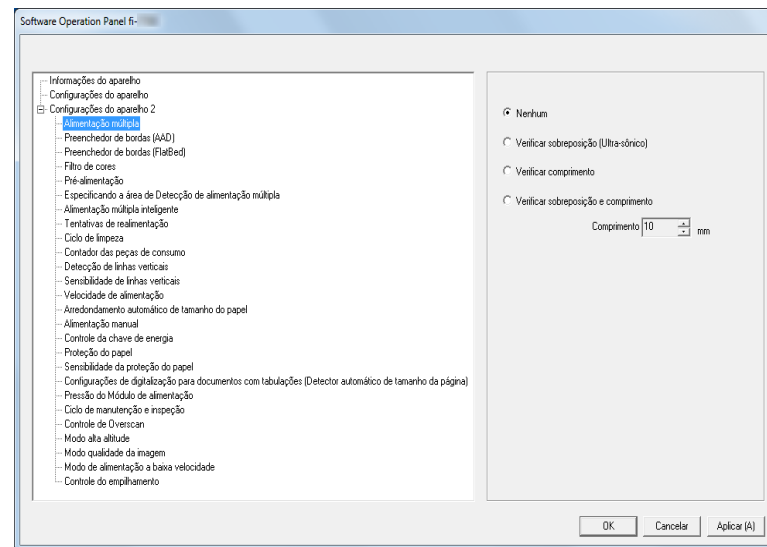


⇒ A janela [Configurações da senha] será exibida.

- 2 Insira a senha atual e clique o botão [OK].

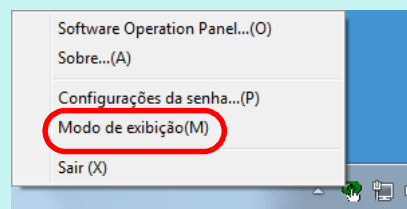


⇒ Você saiu do [Modo de exibição] e as configurações do scanner poderão ser alteradas.



DICAS

Ao sair do [Modo de exibição], clicando o ícone do Software Operation Panel com o botão direito, a marca de seleção do [Modo de exibição] desaparecerá do menu.



Início

Sumário

Índice

Introdução

Visão geral do scanner

Como carregar documentos

Como usar o painel de operações

Vários métodos de digitalização

Cuidados diários

Substituindo as peças de consumo

Solucionando problemas

Configurações operacionais

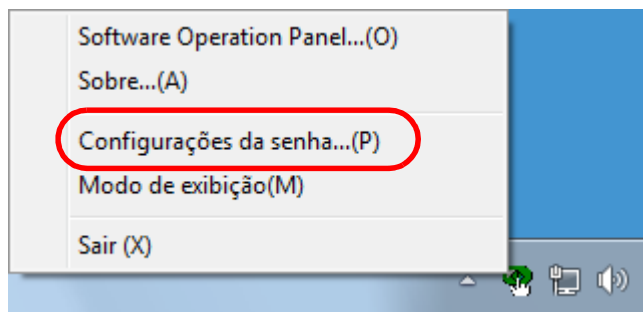
Apêndice

Glossário

Alterando a senha

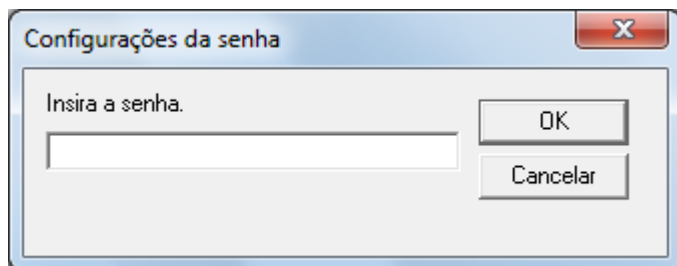
Altere a senha através do seguinte procedimento:

- 1 Clique o ícone do Software Operation Panel na área de notificação com o botão direito e selecione [Configurações da senha].



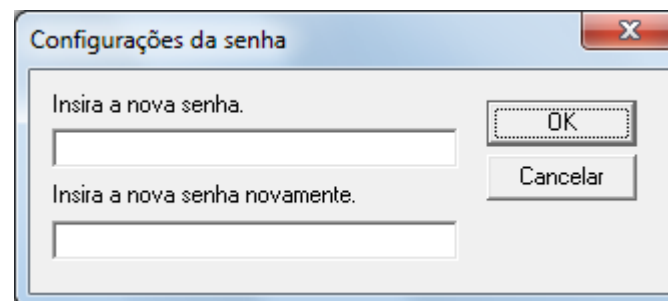
⇒A janela [Configurações da senha] será exibida.

- 2 Insira a senha atual e clique o botão [OK].



⇒A janela [Configurações da senha] será exibida.

- 3 Insira a nova senha, confirme e clique o botão [OK].
Até 32 caracteres podem ser usados para a senha.
Somente caracteres alfanuméricos (a - z, A - Z, 0 - 9) são permitidos.



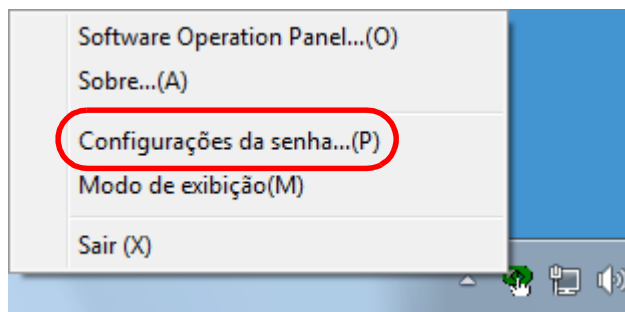
⇒Uma mensagem de confirmação será exibida.

- 4 Clique o botão [OK].
⇒A senha será configurada.

Anulando a senha

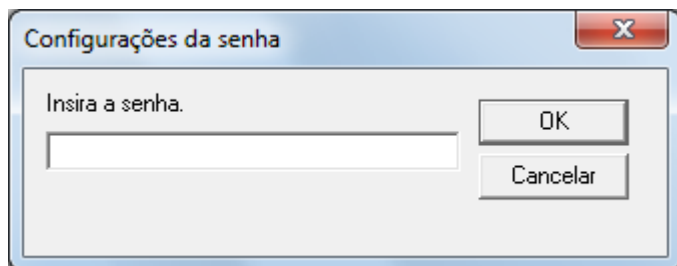
Anule a senha através do seguinte procedimento:

- 1 Clique o ícone do Software Operation Panel na área de notificação com o botão direito e selecione [Configurações da senha].



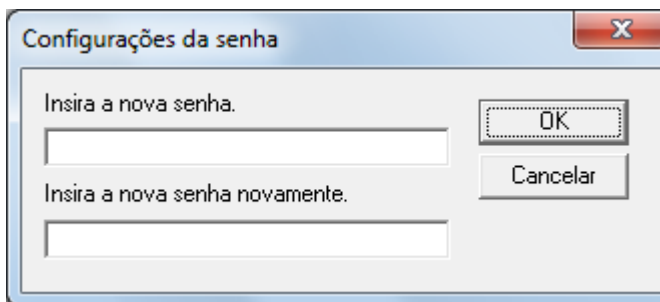
⇒A janela [Configurações da senha] será exibida.

- 2 Insira a senha atual e clique o botão [OK].



⇒A janela [Configurações da senha] será exibida.

- 3 Deixe os 2 campos em branco e clique o botão [OK].



⇒Uma mensagem de confirmação será exibida.

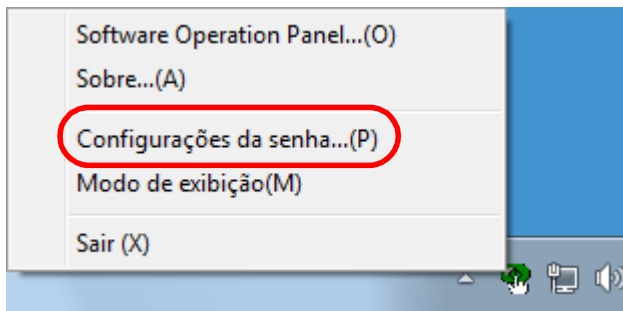
- 4 Clique o botão [OK].
⇒A senha será anulada.

Início
Sumário
Índice
Introdução
Visão geral do scanner
Como carregar documentos
Como usar o painel de operações
Vários métodos de digitalização
Cuidados diários
Substituindo as peças de consumo
Solucionando problemas
Configurações operacionais
Apêndice
Glossário

Reconfigurando a senha

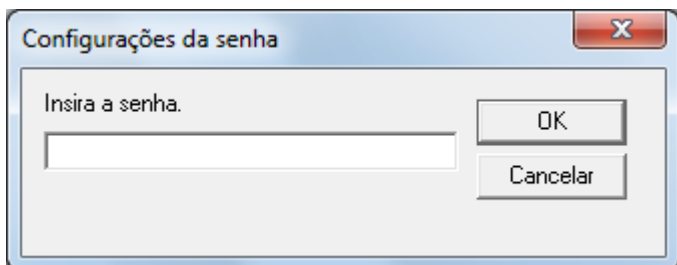
Se a senha for esquecida, pode ser reconfigurada através do seguinte procedimento:

- 1 Clique o ícone do Software Operation Panel na área de notificação com o botão direito e selecione [Configurações da senha].



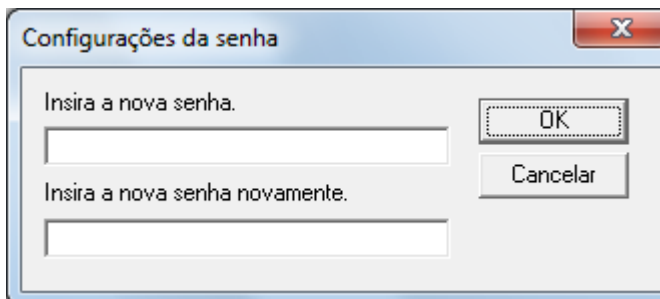
⇒ A janela [Configurações da senha] será exibida.

- 2 Insira a senha padrão "fi-scanner" e clique o botão [OK].



⇒ A janela [Configurações da senha] será exibida.

- 3 Insira a nova senha, confirme e clique o botão [OK].
Até 32 caracteres podem ser usados para a senha.
Somente caracteres alfanuméricos (a - z, A - Z, 0 - 9) são permitidos.



⇒ Uma mensagem de confirmação será exibida.

- 4 Clique o botão [OK].
⇒ A senha será configurada.

- Início
- Sumário
- Índice
- Introdução
- Visão geral do scanner
- Como carregar documentos
- Como usar o painel de operações
- Vários métodos de digitalização
- Cuidados diários
- Substituindo as peças de consumo
- Solucionando problemas
- Configurações operacionais

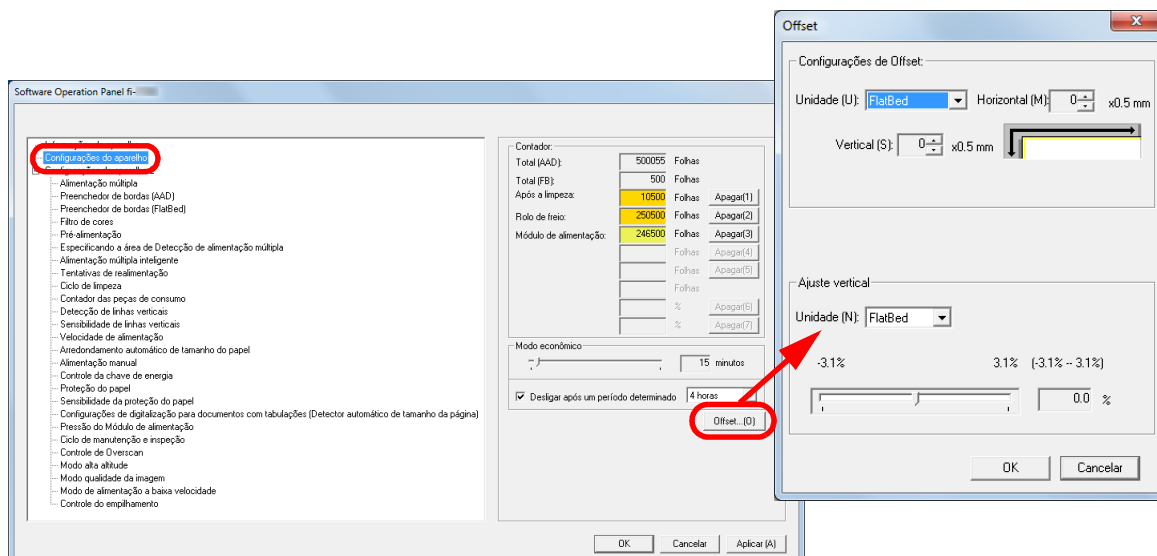
- Apêndice
- Glossário

8.3 Itens de Configuração

No Software Operation Panel, é possível executar as seguintes configurações para o scanner conectado ao computador:

Configurações do aparelho

- 1 Abra o Software Operation Panel.
Para maiores detalhes, consulte a seção "8.1 Iniciando o Software Operation Panel" (página 161).
- 2 Pelo menu esquerdo, selecione [Configurações do aparelho].



Os itens que podem ser configurados na janela acima são:

- Início
- Sumário
- Índice
- Introdução
- Visão geral do scanner
- Como carregar documentos
- Como usar o painel de operações
- Vários métodos de digitalização
- Cuidados diários
- Substituindo as peças de consumo
- Solucionando problemas
- Configurações operacionais

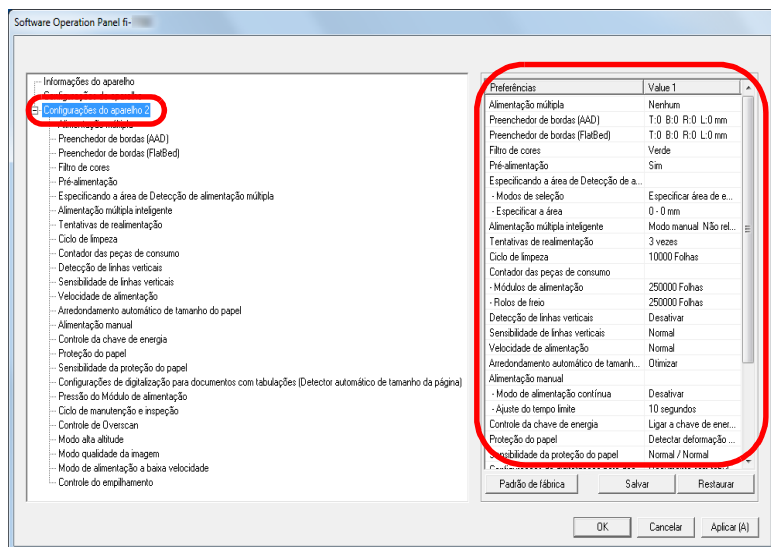
- Apêndice
- Glossário

Item	Descrição	Parâmetro / Valor	Padrão de fábrica
Contador (page 179)	Verifica os contadores para determinar quando efetuar a troca das peças de consumo e a limpeza. Use-o também para reiniciar os contadores após a limpeza ou substituição das peças de consumo. Esta função pode ser configurada também com o painel de operações.	Total (AAD)/Total (FB) [fi-7700/fi-7700S]/Após a limpeza/Rolete de freio/Módulo de alimentação	0
		Tinta restante (quando o impressor estiver instalado)	Exibido somente quando o impressor estiver instalado
Modo econômico (page 208)	Especifique o tempo de espera do scanner para entrar no modo econômico. Esta função pode ser configurada também com o painel de operações. Desligar após um período determinado: Selecione para que o scanner seja configurado para ser desligado automaticamente após determinado período sem uso. Especifique o tempo máximo para o scanner ser desligado automaticamente. Esta função pode ser configurada também com o painel de operações.	Faixa: 5 a 115 min. (acréscimos de 5 min.)	15 minutos
		Caixa de seleção [Desligar após um período determinado]	Selecionado
Configurações de Offset (page 184)	Ajusta a posição para iniciar a digitalização do lado selecionado.	Unidade: Flatbed [fi-7700/fi-7700S]/AAD (dianteiro)/AAD (posterior)	Horizontal / Vertical: 0 mm
		Horizontal/Vertical: -2 a 3 mm (acréscimos de 0,5)	
Ajuste vertical (page 184)	Ajusta a escala de ampliação da direção de alimentação ao método de digitalização especificado.	Unidade: Flatbed [fi-7700/fi-7700S]/AAD Área: -3,1 a 3,1% (acréscimos de 0,1%)	0%

- Início
- Sumário
- Índice
- Introdução
- Visão geral do scanner
- Como carregar documentos
- Como usar o painel de operações
- Vários métodos de digitalização
- Cuidados diários
- Substituindo as peças de consumo
- Solucionando problemas
- Configurações operacionais
- Apêndice
- Glossário

Configurações do aparelho 2

- 1 Abra o Software Operation Panel.
Para maiores detalhes, consulte a seção "8.1 Iniciando o Software Operation Panel" (página 161).
- 2 Pelo menu esquerdo, selecione [Configurações do aparelho 2].



As configurações atuais alteradas em [Configurações do aparelho 2] estão listadas no lado direito da janela.

Os itens que podem ser configurados na janela acima são:

DICAS

- As configurações do Software Operation Panel podem ser restauradas para o padrão de fábrica.
Para restaurar as configurações para o padrão de fábrica, clique o botão [Padrão de fábrica]. Após a mensagem ser exibida, clique no botão [OK].
Observe que as configurações feitas serão apagadas.
- As configurações do Software Operation Panel podem ser copiadas.
Para copiar as configurações, clique o botão [Salvar] e especifique o nome do arquivo e clique o botão [Salvar] exibido na janela.
- Você pode usar um arquivo de backup das configurações do Software Operation Panel para restaurar as configurações em outros scanners apenas se o tipo do scanner for o mesmo.
Para restaurar as configurações, clique o botão [Restaurar] e especifique o nome do arquivo e clique o botão [Abrir] exibido na janela. Após a mensagem ser exibida, clique o botão [OK].
Observe que a restauração não pode ser feita em outros tipos de scanners.

Início

Sumário

Índice

Introdução

Visão geral do scanner

Como carregar documentos

Como usar o painel de operações

Vários métodos de digitalização

Cuidados diários

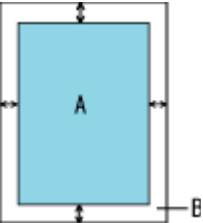
Substituindo as peças de consumo

Solucionando problemas

Configurações operacionais

Apêndice

Glossário

Item	Descrição	Parâmetro / Valor	Padrão de fábrica
Alimentação múltipla (page 201)	Especifica um método para detecção de alimentação múltipla. Detecta verificando a sobreposição, comprimento ou pela sobreposição e comprimento do documento. Esta função pode ser configurada também pelo driver do scanner. A prioridade será dada às configurações do driver.	Nenhum / Verificar sobreposição (Ultra-sônico) / Verificar comprimento / Verificar sobreposição e comprimento Comprimento (quando especificar [Verificar comprimento]: selecione 10 / 15 / 20 mm)	Nenhum Comprimento: 10 mm
Preenchedor de bordas (AAD) Preenchedor de bordas (FlatBed) [fi-7700/fi-7700S] (page 185)	Especifique a largura da margem à volta da imagem digitalizada para preencher a margem a preto ou branco. A área especificada será preenchida em branco ou preto, conforme a cor do fundo. Esta função pode ser configurada também pelo driver do scanner. Neste caso, o Preenchedor de bordas do driver do scanner será usado na reprodução da imagem.	AAD: Cima/Esquerda/Direita: 0 a 15 mm Baixo: -7 a 7 mm (acréscimos de 1) FB [fi-7700/fi-7700S]: Cima/Baixo/Esquerda/Direita: 0 a 15 mm (acréscimos de 1)  (A: imagem, B: área preenchida, A+B: reprodução)	Cima/Baixo/ Esquerda/Direita: 0 mm
Filtro de cores (page 187)	Selecione a cor a ser filtrada da imagem digitalizada (apenas para Preto e branco ou Tons de cinza). Esta função pode ser configurada também pelo driver do scanner. A prioridade será dada às configurações do driver.	Vermelho/Verde/Azul/Branco/Nenhum	Verde
Pré-alimentação (page 188)	Selecione [Sim] para priorizar a velocidade do processo. Caso contrário, selecione [Não]. Esta função pode ser configurada também pelo driver do scanner ou com o painel de operações. A prioridade será dada às configurações do driver.	Sim / Não	Sim

- Início
- Sumário
- Índice
- Introdução
- Visão geral do scanner
- Como carregar documentos
- Como usar o painel de operações
- Vários métodos de digitalização
- Cuidados diários
- Substituindo as peças de consumo
- Solucionando problemas
- Configurações operacionais**
- Apêndice
- Glossário

Item	Descrição	Parâmetro / Valor	Padrão de fábrica
Especificando a área de Detecção de alimentação múltipla (page 203)	Área selecionada: Selecione este item para restringir a área de detecção de alimentação múltipla.	Caixa de seleção [Área selecionada]	Não selecionado
	Ativar/Desativar (Meio): Especifica se a detecção de alimentação múltipla para a área especificada deve ser ativada ou desativada.	Ativar / Desativar (Quando [Área selecionada] for especificada)	Desativar
	Início (Meio): Indica o ponto de início de verificação da área em comprimento (mm), a partir da margem superior do documento.	0 a 510 mm (acréscimos de 2 mm)	0 mm
	Fim (Meio): Indica o ponto final de verificação da área em comprimento (mm), a partir da margem superior do documento.	0 a 510 mm (acréscimos de 2 mm)	0 mm

Início

Sumário

Índice

Introdução

Visão geral do scanner

Como carregar documentos

Como usar o painel de operações

Vários métodos de digitalização

Cuidados diários

Substituindo as peças de consumo

Solucionando problemas

Configurações operacionais

Apêndice

Glossário

Item	Descrição	Parâmetro / Valor	Padrão de fábrica
Alimentação múltipla inteligente (page 206)	Quando houver um papel do mesmo tamanho anexado ao local designado da página, você poderá configurar o scanner para memorizar a posição do anexo e não detectá-lo como alimentação múltipla. É necessário selecionar previamente [Verificar sobreposição (Ultra-sônico)] ou [Verificar sobreposição e comprimento] no driver do scanner ou na configuração da detecção de alimentação múltipla em "Especificando um método de detecção da alimentação múltipla [Alimentação múltipla]" (page 201). Esta função pode ser configurada também com o painel de operações.	Modo manual / Modo automático 1 / Modo automático 2	Modo manual
	Exclui o padrão de sobreposição (comprimento, localização) memorizado no Modo automático. Esta função pode ser configurada também com o painel de operações.	Caixa de seleção [Apagar os padrões de sobreposição]	Não selecionado
	Selecione para permitir a função de memorizar os padrões de sobreposição quando documentos sobrepostos são detectados no modo automático.	Caixa de seleção [Memorizar os padrões de sobreposição automaticamente]	Não selecionado
	Especifica se deve ou não memorizar os padrões de sobreposição quando desligar o scanner.	Relembrar / Não relembrar	Não relembrar
Tentativas de realimentação (page 189)	Configure estes itens para alterar o número de tentativas de realimentação. Esta função pode ser configurada também com o painel de operações.	1 a 12 vezes	3 vezes
Ciclo de limpeza (page 182)	Especifica o ciclo de limpeza do scanner. Selecione se exibe ou não a mensagem de instrução da limpeza do driver do scanner.	1.000 a 255.000 folhas (acréscimos de 1.000) Caixa de seleção [Exibe mensagens de limpeza]	10.000 folhas Não selecionado

- Início
- Sumário
- Índice
- Introdução
- Visão geral do scanner
- Como carregar documentos
- Como usar o painel de operações
- Vários métodos de digitalização
- Cuidados diários
- Substituindo as peças de consumo
- Solucionando problemas
- Configurações operacionais**
- Apêndice
- Glossário

Item	Descrição	Parâmetro / Valor	Padrão de fábrica
Contador das peças de consumo (page 182)	Especifica o ciclo de substituição das Peças de consumo.	Módulos de alimentação / Rolos de freio: 10.000 a 2.550.000 folhas (acréscimos de 10.000)	Módulos de alimentação: 250.000 folhas Rolos de freio: 250.000 folhas
Deteção de linhas verticais (page 211)	Selecione se ativa ou não a deteção de linhas verticais. Ative para detectar as linhas verticais (sujeira da lente) ao digitalizar com o AAD. Esta função pode ser configurada também com o painel de operações.	Ativar / Desativar	Desativar
Sensibilidade de linhas verticais (page 212)	Especifica o nível de sensibilidade para detectar as linhas verticais (sujeira na lente) quando a deteção de linhas verticais estiver ativada. Esta função pode ser configurada também com o painel de operações.	Baixa / Normal / Alta	Normal
Velocidade de alimentação (page 189)	No caso de alimentações múltiplas ou obstruções de papel frequentes, é possível melhorar o desempenho diminuindo a velocidade de alimentação dos documentos. Esta função pode ser configurada também com o painel de operações.	Normal / Lento	Normal
Arredondamento automático de tamanho do papel (page 190)	Especifica se otimiza ou não (arredondar para cima / para baixo) os valores fracionários da imagem digitalizada.	Otimizar / Arredondar para baixo	Otimizar

Início

Sumário

Índice

Introdução

Visão geral do scanner

Como carregar documentos

Como usar o painel de operações

Vários métodos de digitalização

Cuidados diários

Substituindo as peças de consumo

Solucionando problemas

Configurações operacionais

Apêndice

Glossário

Item	Descrição	Parâmetro / Valor	Padrão de fábrica
Alimentação manual (page 207)	Selecione se ativa ou desativa o modo de alimentação contínua. Esta função pode ser configurada também com o painel de operações.	Desativar / Ativar	Desativar
	Tempo limite: Especifique o tempo de espera do scanner para cancelar a alimentação manual. Esta função pode ser configurada também com o painel de operações.	5, 10, 20, 30, 40, 50, 60, 70, 80, 90, 100, 110, 120, 180, 240, 300, 360, 420, 480, 540, 600, 900, 1.200, 1.500, 1.800, 1.999 (segundos)	10 segundos
Controle da chave de energia (page 210)	Especifica o método pelo qual o scanner é ligado ou desligado.	Ligar a chave de energia / Desligar a chave de energia / Ativar a alimentação de energia do USB	Ligar a chave de energia
Proteção do papel (page 191)	Selecione um método de detecção de proteção do papel. Esta função pode reduzir o risco de danificação dos documentos detectando erros de alimentação e interrompendo a digitalização nos seguintes casos: <ul style="list-style-type: none"> ● Quando o scanner detecta um documento indevidamente dobrado por um erro de alimentação ● Quando o scanner detecta o ruído da obstrução de papel ● Quando o scanner detecta um documento indevidamente dobrado por um erro de alimentação ou ruído da obstrução de papel Esta função pode ser configurada também pelo driver do scanner ou com o painel de operações. Quando a configuração do painel de operações for priorizada, esta terá prioridade sobre a configuração do Software Operation Panel. Observe que mesmo que as configurações do painel de operações sejam priorizadas, as configurações do driver do scanner têm a mais alta prioridade.	Desativar / Detectar deformação do papel / Detectar ruído de obstrução do papel / Detectar deformação e ruído de obstrução do papel	Deformação do papel

- Início
- Sumário
- Índice
- Introdução
- Visão geral do scanner
- Como carregar documentos
- Como usar o painel de operações
- Vários métodos de digitalização
- Cuidados diários
- Substituindo as peças de consumo
- Solucionando problemas
- Configurações operacionais**
- Apêndice
- Glossário

Item	Descrição	Parâmetro / Valor	Padrão de fábrica
Sensibilidade da proteção do papel (page 193)	Especifica o nível da sensibilidade para detectar anomalias ao alimentar documentos quando a proteção do papel estiver ativada. Esta função pode ser configurada também com o painel de operações. Quando a configuração do painel de operações for priorizada, esta terá prioridade sobre a configuração do Software Operation Panel.	Detectar: Deformação do papel / Detectar ruído de obstrução do papel Baixa / Normal / Alta	Normal
Configurações de digitalização para documentos com tabulações (Detector automático de tamanho da página) (page 194)	Para um documento que inclui folhas de índice ou um documento com adesivos de índice (ou abas) anexados na borda inferior, pode especificar se deseja incluir ou não imagens da parte do índice (ou aba) durante a digitalização com a configuração Detecção automático do tamanho do papel.	Documento com tabulações/Documento sem tabulações/Documento não retangular	Documento sem tabulações
Pressão do módulo de alimentação (page 196)	Configura a pressão do módulo de alimentação para a alimentação do papel.	Baixa/Padrão/Alta	Padrão
Ciclo de manutenção e inspeção (page 213)	Especifica o período de tempo para a manutenção e inspeção regular do scanner pelo técnico especializado.	Desativar / Ativar Manutenção e ciclo de inspeção: 1 a 12 meses	Desativar
Controle de Overscan (page 197)	Selecione esta opção para expandir a quantidade de overscan e reproduzir uma imagem que contenha partes que não aparecem devido a um desalinhamento anormal durante o overscan. Esta função pode ser configurada também com o painel de operações.	Normal / Expandir	Normal
Modo alta altitude (page 198)	Determine se deseja ativar ou desativar o modo alta altitude. Ative este modo para usar o scanner em uma altitude de 2.000 m, ou superior.	Ativar/Desativar	Desativar

- Início
- Sumário
- Índice
- Introdução
- Visão geral do scanner
- Como carregar documentos
- Como usar o painel de operações
- Vários métodos de digitalização
- Cuidados diários
- Substituindo as peças de consumo
- Solucionando problemas
- Configurações operacionais**
- Apêndice
- Glossário

Item	Descrição	Parâmetro / Valor	Padrão de fábrica
Modo qualidade da imagem (page 198)	Selecione o modo de qualidade da imagem. Para obter uma qualidade da imagem semelhante à digitalização com o fi-6670/fi-6770/fi-6750S, configure o modo qualidade da imagem.	fi-6670/fi-6770/fi-6750S/Desativar	Desativar
Modo de alimentação a baixa velocidade (page 199)	Especifique se deseja reduzir a velocidade de digitalização para prevenir a danificação do papel. Esta função pode ser configurada também com o painel de operações.	Desativar / Ativar	Desativar
Controle de empilhamento (page 200)	Especifica se reduz ou não a velocidade de ejeção do papel.	Ativar/Desativar	Desativar

Início

Sumário

Índice

Introdução

Visão geral do scanner

Como carregar documentos

Como usar o painel de operações

Vários métodos de digitalização

Cuidados diários

Substituindo as peças de consumo

Solucionando problemas

Configurações operacionais

Apêndice

Glossário

8.4 Configurações relacionadas ao contador de folhas

Verificando e reiniciando o contador de folhas

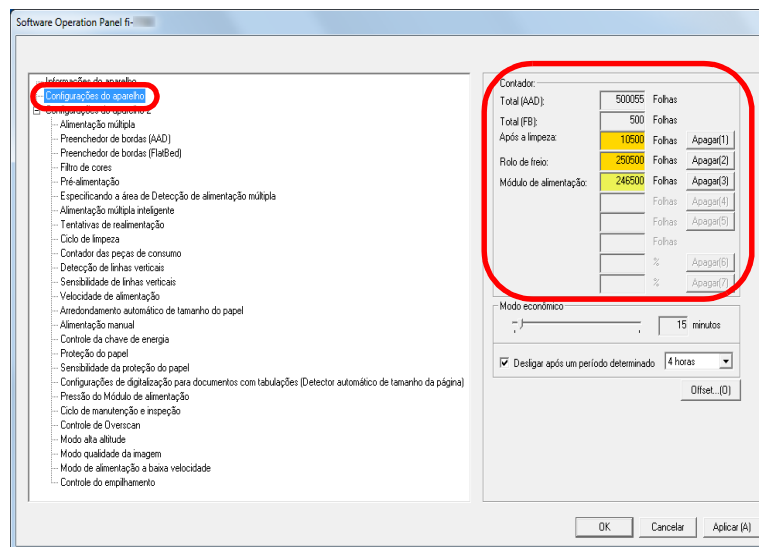
■ Verificando os contadores de folhas

O status de cada peça de consumo pode ser visualizado para verificar quando substituir ou limpá-la.

A cor do contador muda gradualmente de acordo com a necessidade de substituição de uma peça de consumo ou de limpeza. A cor de cada contador altera tal como exemplificado a seguir:

- **Contador do rolo de freio / contador do módulo de alimentação**
A cor destes contadores muda para amarelo claro quando o total de folhas após a substituição da peça de consumo atingir 95% do valor especificado em "[Especificando o ciclo de troca das Peças de consumo \[Contador das peças de consumo\]](#)" (page 182) no Software Operation Panel e muda para amarelo quando o total de folhas chegar a 100%.
- **Contagem após a limpeza**
Este contador fica amarelo quando o total de folhas após a limpeza atinge o valor especificado em "[Ciclo de limpeza do scanner \[Ciclo de limpeza\]](#)" (page 182) no Software Operation Panel.
- **Contador da tinta**
A cor deste contador muda para amarelo quando o valor da tinta restante for inferior a 33% (exibido apenas quando o impressor estiver instalado).

- 1 Abra o Software Operation Panel.
Para maiores detalhes, consulte a seção "[8.1 Iniciando o Software Operation Panel](#)" (página 161).
- 2 Pelo menu esquerdo, selecione [Configurações do aparelho].



Nesta janela, os seguintes itens podem ser verificados:

Item	Descrição
Total (AAD)	Número total de folhas digitalizadas usando o AAD
Total (FB) [fi-7700/fi-7700S]	Número total de folhas digitalizadas usando o flatbed [fi-7700/fi-7700S]:
Após a limpeza	Número total de folhas digitalizadas após a limpeza

Início

Sumário

Índice

Introdução

Visão geral do scanner

Como carregar documentos

Como usar o painel de operações

Vários métodos de digitalização

Cuidados diários

Substituindo as peças de consumo

Solucionando problemas

Configurações operacionais

Apêndice

Glossário

Item	Descrição
Rolo de freio	Número de folhas digitalizadas após a substituição do rolo de freio
Módulo de alimentação	Número de folhas digitalizadas após a substituição do módulo de alimentação
Tinta restante	Quantidade de tinta restante no cartucho de impressão do impressor (exibido apenas quando o impressor estiver instalado)

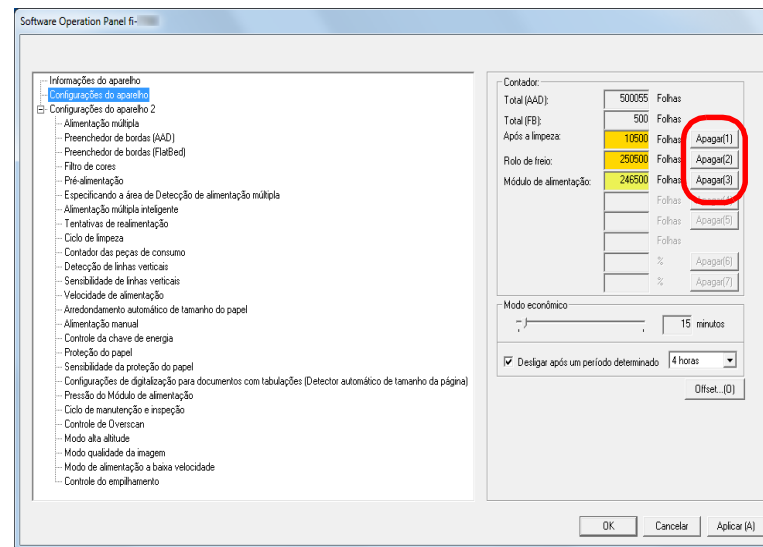
ATENÇÃO

Se desligar o scanner desconectando o cabo elétrico ou selecionando [Desligar a chave de energia], o número de folhas digitalizadas pode não ser contabilizado em [Total de páginas]. Para maiores detalhes sobre como desligar a chave de energia, consulte a seção "[Método de Ligar / Desligar o scanner \[Controle da chave de energia\]](#)" (page 210).

Reiniciando os contadores de folhas

Após a substituição ou limpeza de uma peça de consumo, reinicie o contador correspondente através do seguinte procedimento:

- 1 Se a peça de consumo foi trocada, clique o botão [Apagar] da peça de consumo substituída. Se a limpeza foi efetuada, clique o botão [Apagar] de [Após a limpeza].



⇒ O contador será reiniciado a 0.

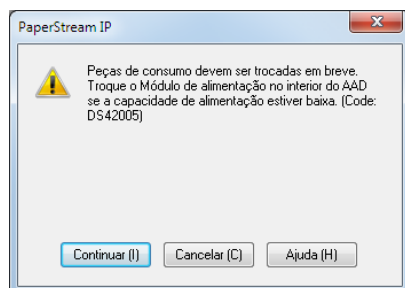
No contador da tinta, o valor será configurado para 100.

- 2 Clique o botão [OK].
⇒ Uma mensagem de confirmação será exibida.
- 3 Clique o botão [OK].
⇒ As configurações serão salvas.

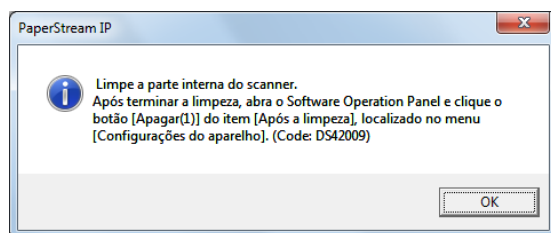
■ Mensagens de limpeza ou troca das peças de consumo

A seguinte mensagem poderá ser exibida durante a utilização do scanner:

Mensagem de exemplo da substituição de peças de consumo



Mensagem de exemplo para limpeza



Verifique a mensagem e limpe ou substitua a peça de consumo correspondente.

Se o botão [Continuar] for clicado, a mensagem desaparecerá e a digitalização será prosseguida. Contudo, é recomendado que a peça de consumo seja substituída o mais rápido possível.

Para suspender a digitalização e substituir a peça de consumo, clique o botão [Cancelar].

Além disso, enquanto a mensagem é exibida, **MENU** pisca no LCD.

Dependendo da mensagem, uma das seguintes indicações aparecerá na segunda linha da tela [Pronto].

- Mensagem para troca de peças de consumo [Peças de consumo] pisca.
- Mensagem de limpeza [Limpeza] pisca.

Verifique a informação e limpe ou substitua a peça de consumo correspondente.

Para maiores detalhes sobre as informações, consulte a seção "[Verificando as informações](#)" (page 68).

Para maiores detalhes sobre a substituição das peças de consumo, consulte as seguintes seções:

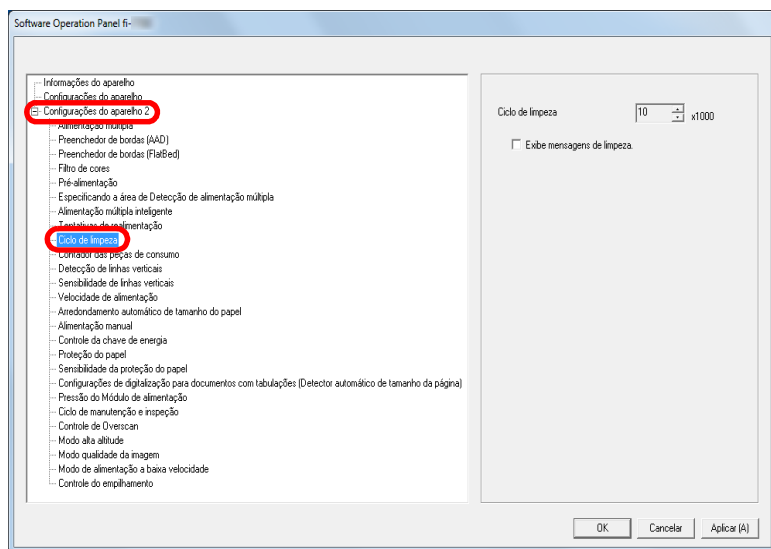
- Rolo de freio
["6.2 Substituindo o rolete de freio"](#) (página 117)
- Módulo de alimentação
["6.3 Substituindo o Módulo de alimentação"](#) (página 120)

Para maiores detalhes sobre a limpeza, consulte a seção "[Capítulo 5 Cuidados diários](#)" (página 105).

Ciclo de limpeza do scanner [Ciclo de limpeza]

O ciclo de limpeza do scanner poderá ser especificado. A cor de fundo do contador após a limpeza em [Configurações do aparelho] ficará amarela quando o contador de folhas após a limpeza atingir o valor especificado. Também é possível exibir uma mensagem de instrução da limpeza (page 181).

- 1 Abra o Software Operation Panel.
Para maiores detalhes, consulte a seção "8.1 Iniciando o Software Operation Panel" (página 161).
- 2 A partir da lista na esquerda, selecione [Configurações do aparelho 2] → [Ciclo de limpeza].

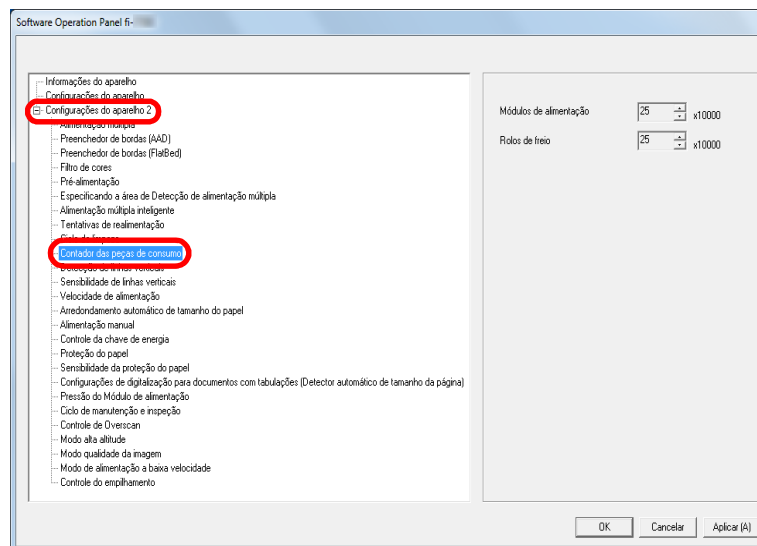


- 3 Especifique um valor para o ciclo de limpeza.
O valor pode ser especificado entre 1.000 a 255.000 folhas (acréscimos de 1.000).
Especifique se exibe ou não a mensagem de instrução da limpeza.

Especificando o ciclo de troca das Peças de consumo [Contador das peças de consumo]

O ciclo de troca para cada peça de consumo poderá ser especificado. A cor de fundo do contador do rolo de freio / módulo de alimentação em [Configurações do aparelho] ficará amarelo claro quando o contador de folhas, após a troca das peças, alcançar 95% do valor especificado aqui e modificará para amarelo quando este chegar a 100%. Também pode exibir a mensagem para substituição de peças de consumo (page 181).

- 1 Inicie o Software Operation Panel.
Para maiores detalhes, consulte a seção "8.1 Iniciando o Software Operation Panel" (página 161).
- 2 A partir da lista na esquerda, selecione [Configurações do aparelho 2] → [Contador das peças de consumo].



- Início
- Sumário
- Índice
- Introdução
- Visão geral do scanner
- Como carregar documentos
- Como usar o painel de operações
- Vários métodos de digitalização
- Cuidados diários
- Substituindo as peças de consumo
- Solucionando problemas
- Configurações operacionais
- Apêndice
- Glossário

- 3** Especifique um valor como ciclo de substituição de cada uma das peças de consumo (rolo de freio e módulo de alimentação).

O valor pode ser especificado entre 10.000 a 2.550.000 folhas (acréscimos de 10.000).

Início

Sumário

Índice

Introdução

Visão geral do scanner

Como carregar documentos

Como usar o painel de operações

Vários métodos de digitalização

Cuidados diários

Substituindo as peças de consumo

Solucionando problemas

Configurações operacionais

Apêndice

Glossário

8.5 Configurações relacionadas à digitalização

Ajustando a posição de início da digitalização [Configurações de Offset/Ajuste vertical]

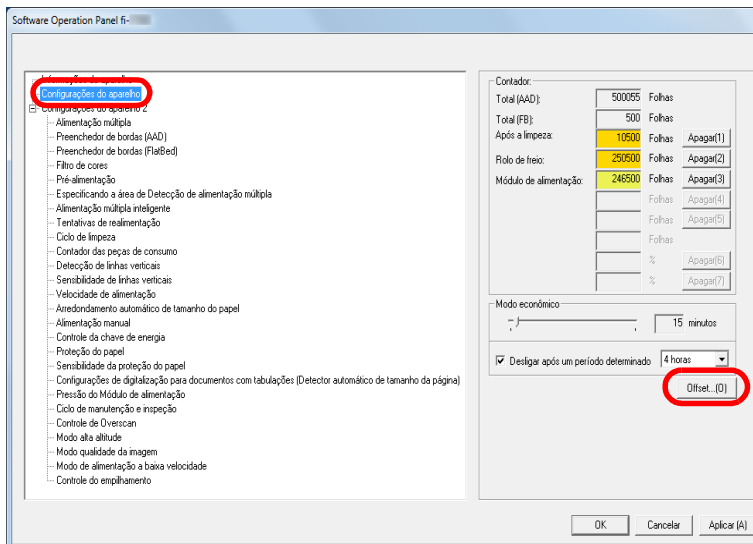
Quando a posição de saída da imagem digitalizada não estiver correta ou a imagem aparecer reduzida / alongada na direção vertical, ajuste o offset e a ampliação vertical da seguinte forma.

ATENÇÃO

Normalmente não é preciso efetuar nenhum ajuste pois as configurações de fábrica estão definidas nos valores apropriados.

- 1 Abra o Software Operation Panel.
Para maiores detalhes, consulte a seção "8.1 Iniciando o Software Operation Panel" (página 161).

- 2 A partir da lista na esquerda, selecione [Configurações do aparelho] e clique no botão [Offset].



Início

Sumário

Índice

Introdução

Visão geral do scanner

Como carregar documentos

Como usar o painel de operações

Vários métodos de digitalização

Cuidados diários

Substituindo as peças de consumo

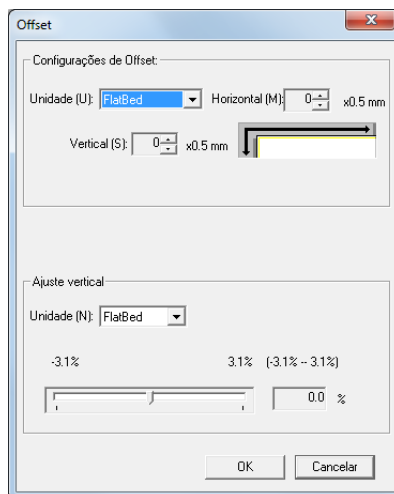
Solucionando problemas

Configurações operacionais

Apêndice

Glossário

3 Ajuste o Offset / Ajuste vertical conforme necessário.



Configurações de Offset	Descrição
Unidade	Selecione [Flatbed] (fi-7700/fi-7700S), [AAD (dianteiro)] ou [AAD (posterior)] como o alvo para um ajuste de offset.
Horizontal	Ajusta o Offset (largura) horizontal. O valor pode ser especificado entre -2 a +3 mm (acréscimos de 0,5 mm).
Vertical	Ajusta o offset vertical (comprimento). O valor pode ser especificado entre -2 a +3 mm (acréscimos de 0,5 mm).

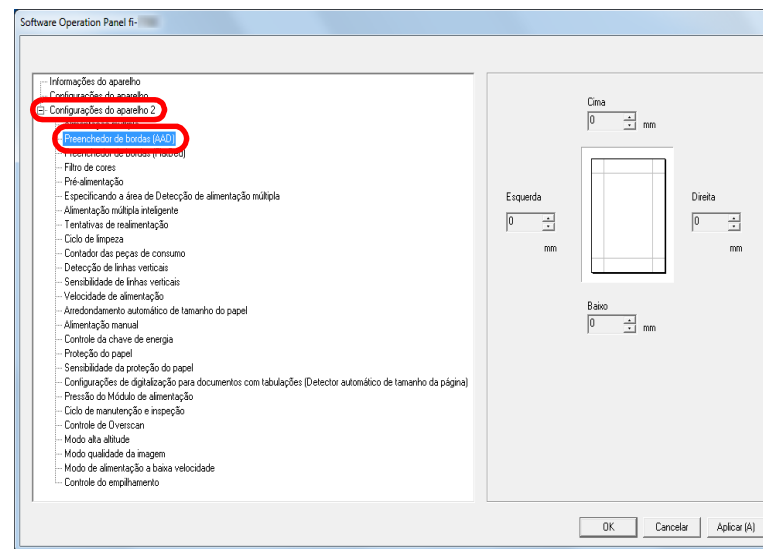
Ajuste vertical	Descrição
Unidade	Selecione [Flatbed] (fi-7700/fi-7700S) ou [AAD] como o alvo para um ajuste vertical.
Ajuste vertical (Vertical: comprimento)	Configura o ajuste vertical (comprimento). O valor pode ser especificado entre -3,1 a +3,1% (acréscimos de 0,1%).

Eliminando sombras ou listras das bordas da imagem digitalizada [Preenchedor de bordas (AAD)]/[Preenchedor de bordas (FlatBed)] (fi-7700/fi-7700S)

Dependendo das condições do documento a ser digitalizado, algumas sombras do documento podem aparecer como listras pretas.

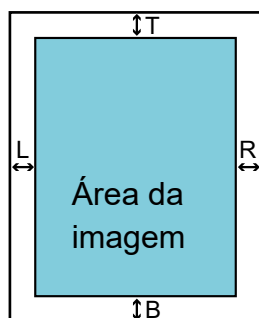
Neste caso, a qualidade ao redor da imagem poderá ser melhorada utilizando a função "Preenchedor de bordas".

- 1 Inicie o Software Operation Panel. Para maiores detalhes, consulte a seção "8.1 Iniciando o Software Operation Panel" (página 161).
- 2 A partir da lista na esquerda, selecione [Configurações do aparelho 2] → [Preenchedor de bordas (AAD)] ou [Preenchedor de bordas (FlatBed)] (fi-7700/fi-7700S).



- Início
- Sumário
- Índice
- Introdução
- Visão geral do scanner
- Como carregar documentos
- Como usar o painel de operações
- Vários métodos de digitalização
- Cuidados diários
- Substituindo as peças de consumo
- Solucionando problemas
- Configurações operacionais
- Apêndice
- Glossário

3 Especifique a largura de cada margem a ser preenchida: cima/baixo/esquerda/direita.



AAD

- T: cima = 0 a 15 mm
- B: baixo = -7 a 7 mm
- R: direita = 0 a 15 mm
- L: esquerda = 0 a 15 mm

FB [fi-7700/fi-7700S]

- T: cima = 0 a 15 mm
- B: baixo = 0 a 15 mm
- R: direita = 0 a 15 mm
- L: esquerda = 0 a 15 mm

(acréscimos de 1 mm)

A área especificada será preenchida em branco ou preto, conforme a cor do fundo.

ATENÇÃO

Se a configuração do Preenchedor de bordas for muito larga, alguns caracteres adjacentes poderão ser recortados.

DICAS

- Normalmente, a cor do fundo é branca. É possível alterar a cor de fundo para preto no driver.
Para maiores detalhes, consulte a Ajuda do driver do scanner.
 - A função Preenchedor de bordas funciona de acordo com o valor especificado para a margem inferior em [Preenchedor de bordas (AAD)], tal como exemplificado a seguir:
 - 1 a 7 mm
Preenche a margem com uma cor de fundo, a partir do fundo da página detectada.
 - -1 a -7 mm
Reproduz a imagem sem preencher a margem com uma cor de fundo. (reproduz a imagem com a área especificada adicionada quando o modo de detecção do final da página estiver definido)
- "Margem inferior detectada" se refere à margem inferior detectada no documento digitalizado pelo scanner.
- Esta função pode ser configurada também pelo driver do scanner. Neste caso, o Preenchedor de bordas do driver do scanner será usado na reprodução da imagem.

- Início
- Sumário
- Índice
- Introdução
- Visão geral do scanner
- Como carregar documentos
- Como usar o painel de operações
- Vários métodos de digitalização
- Cuidados diários
- Substituindo as peças de consumo
- Solucionando problemas
- Configurações operacionais
- Apêndice
- Glossário

Removendo uma cor da imagem digitalizada [Filtro de cores]

Com o "Filtro de cores", pode selecionar verde, vermelho, azul (cores primárias) ou branco para remover os detalhes da cor selecionada de uma imagem digitalizada.

Por exemplo, ao digitalizar um documento com caracteres pretos em fundo verde, é possível digitalizar apenas os caracteres pretos do documento, selecionando verde como filtro de cores.

ATENÇÃO

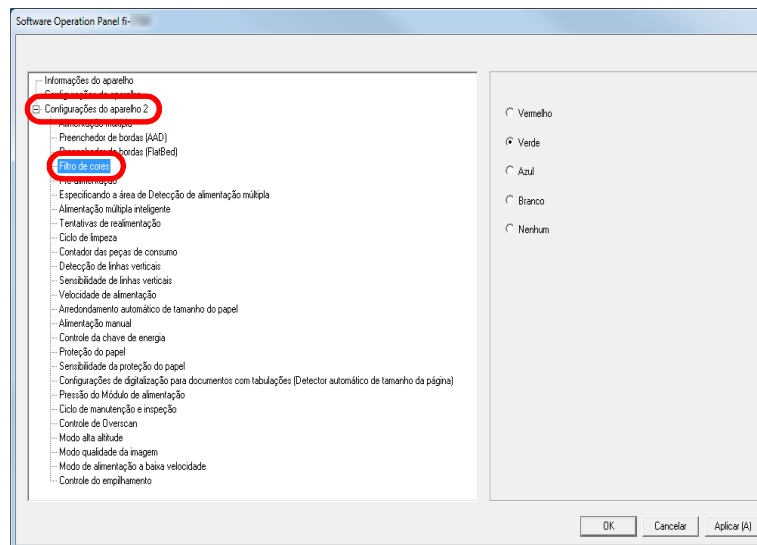
O filtro de cores é ideal para remover cores de baixa intensidade (cores fracas), embora as cores escuras possam não ser removidas corretamente.

DICAS

O filtro de cores é disponível apenas nos modos preto e branco ou tons de cinza.

- 1 Abra o Software Operation Panel.
Para maiores detalhes, consulte a seção "8.1 Iniciando o Software Operation Panel" (página 161).

- 2 A partir da lista na esquerda, selecione [Configurações do aparelho 2] → [Filtro de cores].



- 3 Selecione a cor a ser filtrada.
Vermelho, Verde, Azul, Branco: A cor selecionada será removida.
Nenhum: Nenhuma cor será removida.

ATENÇÃO

O Software Operation Panel permitirá que você escolha somente as cores vermelha, verde, azul e branco. Para filtrar outras cores, configure as definições no driver do scanner.
Para maiores detalhes, consulte a Ajuda do driver do scanner.

DICAS

Esta função pode ser configurada também pelo driver do scanner. A prioridade será dada às configurações do driver.

Início

Sumário

Índice

Introdução

Visão geral do scanner

Como carregar documentos

Como usar o painel de operações

Vários métodos de digitalização

Cuidados diários

Substituindo as peças de consumo

Solucionando problemas

Configurações operacionais

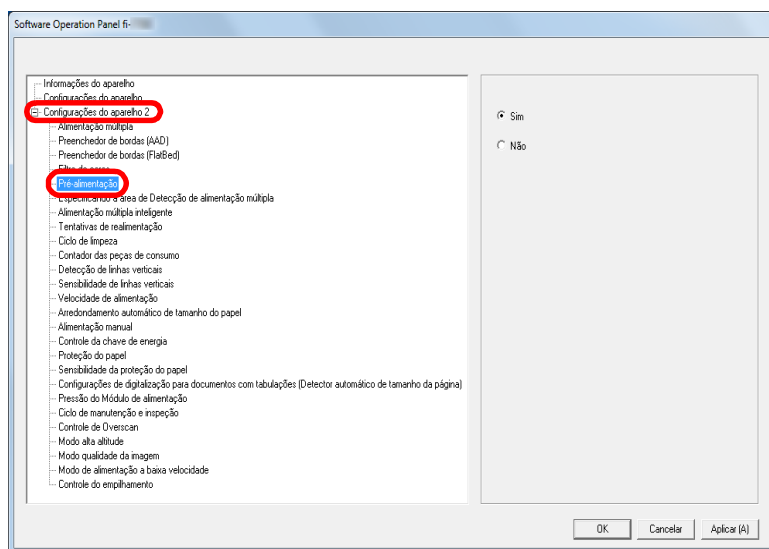
Apêndice

Glossário

Diminuindo o intervalo entre digitalizações [Pré-alimentação]

"Pré-alimentação" se refere a alimentação de documentos à posição de início de digitalização antes da próxima leitura. Ativando [Pré-alimentação] diminui o intervalo entre as digitalizações de documentos.

- 1 Abra o Software Operation Panel.
Para maiores detalhes, consulte a seção "8.1 Iniciando o Software Operation Panel" (página 161).
- 2 A partir da lista na esquerda, selecione [Configurações do aparelho 2] → [Pré-alimentação].



- 3 Especifique se deseja ativar ou não a pré-alimentação. Selecione [Sim] ou [Não].

DICAS

- Se o processo de digitalização for cancelado enquanto a Pré-alimentação estiver ativada, será necessário remover todos os documentos e carregá-los novamente.
- Esta função pode ser configurada também pelo driver do scanner ou com o painel de operações. A prioridade será dada às configurações do driver.

Início

Sumário

Índice

Introdução

Visão geral do scanner

Como carregar documentos

Como usar o painel de operações

Vários métodos de digitalização

Cuidados diários

Substituindo as peças de consumo

Solucionando problemas

Configurações operacionais

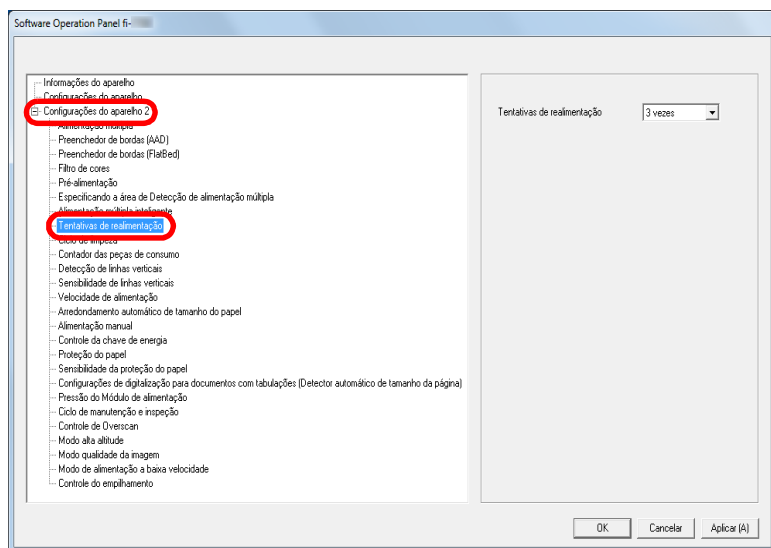
Apêndice

Glossário

Tentativas de realimentação

Configure estes itens para alterar o número de tentativas de realimentação.

- 1 Abra o Software Operation Panel.
Para maiores detalhes, consulte a seção "8.1 Iniciando o Software Operation Panel" (página 161).
- 2 A partir da lista na esquerda, selecione [Configurações do aparelho 2] → [Tentativas de realimentação].



- 3 Especifique o número de tentativas da realimentação.
O valor pode ser especificado entre 1 a 12 vezes.

DICAS

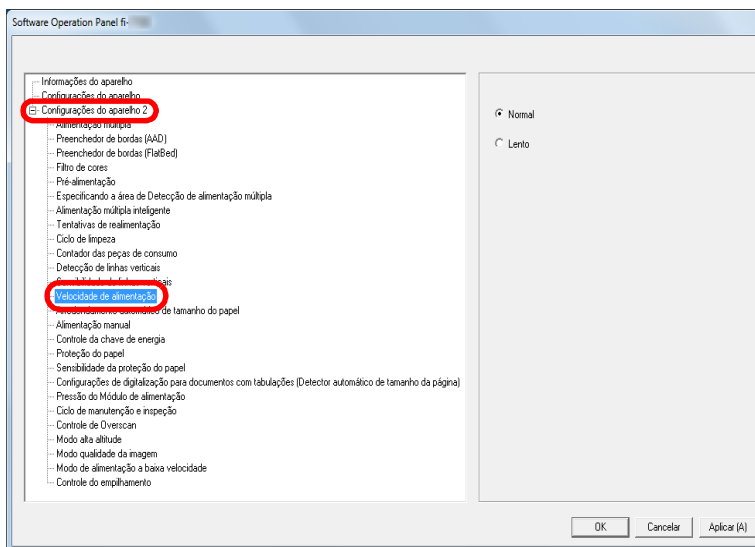
Esta função pode ser configurada também com o painel de operações.

Velocidade da alimentação do documento [Velocidade de alimentação]

No caso de alimentações múltiplas ou obstruções de papel frequentes, é possível melhorar o desempenho diminuindo a velocidade de alimentação dos documentos.

Esta configuração é eficaz para digitalizar papéis finos.

- 1 Abra o Software Operation Panel.
Para maiores detalhes, consulte a seção "8.1 Iniciando o Software Operation Panel" (página 161).
- 2 A partir da lista na esquerda, selecione [Configurações do aparelho 2] → [Velocidade de alimentação].



Início

Sumário

Índice

Introdução

Visão geral do scanner

Como carregar documentos

Como usar o painel de operações

Vários métodos de digitalização

Cuidados diários

Substituindo as peças de consumo

Solucionando problemas

Configurações operacionais

Apêndice

Glossário

3 Especifique a velocidade da alimentação do documento.

Normal: Velocidade da alimentação do documento normal

Lento: Velocidade da alimentação do documento mais lenta que a normal

ATENÇÃO

O tempo total de digitalização é maior pois a velocidade da alimentação do documento será reduzida.

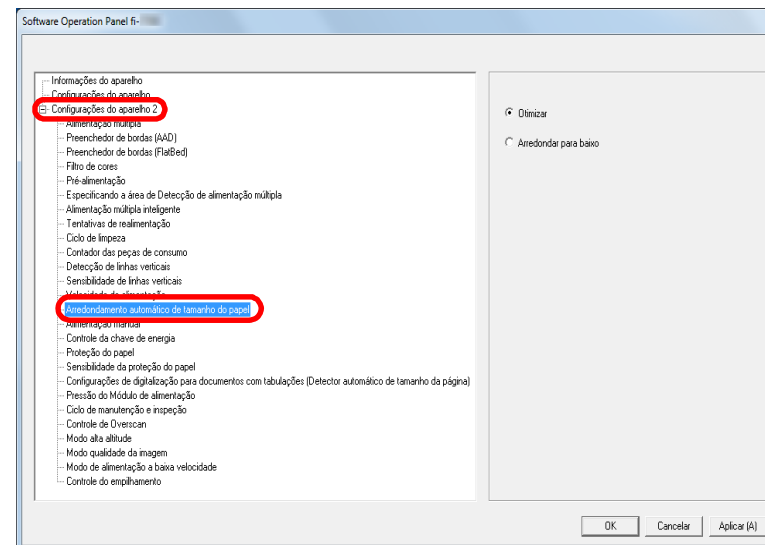
DICAS

Esta função pode ser configurada também com o painel de operações.

Arredondando o tamanho da imagem [Arredondamento automático de tamanho do papel]

Dados fracionários podem ser gerados nas imagens digitalizadas. É possível especificar entre incluir ou excluir os dados fracionários usando a função "Arredondamento automático de tamanho do papel".

- 1 Abra o Software Operation Panel.
Para maiores detalhes, consulte a seção "8.1 Iniciando o Software Operation Panel" (página 161).
- 2 A partir da lista na esquerda, selecione [Configurações do aparelho 2] → [Arredondamento automático de tamanho do papel].



Início

Sumário

Índice

Introdução

Visão geral do scanner

Como carregar documentos

Como usar o painel de operações

Vários métodos de digitalização

Cuidados diários

Substituindo as peças de consumo

Solucionando problemas

Configurações operacionais

Apêndice

Glossário

3 Selecione se deseja incluir ou excluir os dados fracionários.

Selecione [Otimizar] para prevenir a exclusão de dados fracionários das imagens digitalizadas.

ATENÇÃO

- Selecionando [Otimizar] poderá evitar a perda de dados e uma sombra pode aparecer próximo à margem direita.
- Quando digitalizar um documento com o texto próximo à margem direita com o [Arredondar para baixo] selecionado, alguns pixels podem ser excluídos.
- Para maiores detalhes sobre a configuração da detecção automática do tamanho da página, consulte a Ajuda do driver do scanner.

DICAS

Esta configuração será aplicada apenas no modo preto e branco.

Evitando que os documentos sejam danificados [Proteção do papel]

Selecione um método de detecção de proteção do papel. Erros de alimentação podem danificar documentos importantes.

Esta função pode reduzir o risco de danificação dos documentos detectando erros de alimentação e interrompendo a digitalização nos seguintes casos:

- Quando o scanner detecta um documento indevidamente dobrado por um erro de alimentação
- Quando o scanner detecta o ruído da obstrução de papel
- Quando o scanner detecta um documento indevidamente dobrado por um erro de alimentação ou ruído da obstrução de papel

Esta função pode ser usada para digitalizar papéis finos, difíceis de serem alimentados corretamente.

- 1 Abra o Software Operation Panel.
Para maiores detalhes, consulte a seção "[8.1 Iniciando o Software Operation Panel](#)" (página 161).

Início

Sumário

Índice

Introdução

Visão geral do scanner

Como carregar documentos

Como usar o painel de operações

Vários métodos de digitalização

Cuidados diários

Substituindo as peças de consumo

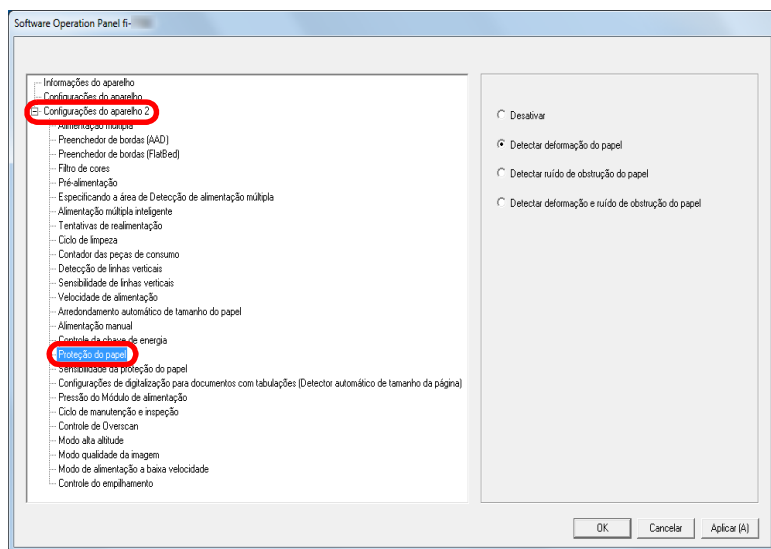
Solucionando problemas

Configurações operacionais

Apêndice

Glossário

2 A partir da lista na esquerda, selecione [Configurações do aparelho 2] → [Proteção do papel].



3 Clique no método de detecção.

Método de detecção	Descrição
Desativar	Desativa a proteção de papel.
Deformação do papel	Para a digitalização quando o scanner detecta um documento dobrado que não foi alimentado corretamente devido a um erro de alimentação.
Ruído de obstrução do papel	Para a digitalização quando o scanner detecta um ruído da obstrução de papel.
Detectar deformação e ruído de obstrução do papel	Para a digitalização quando o scanner detecta um documento que esteja dobrado de forma estranha devido a um erro de alimentação ou quando o scanner detecta um ruído de obstrução do papel.

ATENÇÃO

- A Proteção do papel é apenas uma função auxiliar que previne danos aos documentos, o que não garante que todos os documentos serão protegidos.
- Ao usar a proteção do papel, carregue os documentos com as margens superiores dos documentos alinhadas (especialmente para um lote misto com tamanhos diferentes). Se a margem superior não estiver alinhada corretamente, a Proteção do papel será acionada, suspendendo a digitalização mesmo que os documentos sejam alimentados corretamente.

DICAS

- Se um documento dobrado for digitalizado, a proteção de papel pode ser ativada forçando a interrupção da digitalização embora o papel seja alimentado normalmente. Neste caso, você pode desativar a proteção de papel com o painel do operador para uma única digitalização após a proteção de papel ser desativada. Para maiores detalhes, consulte "[Desabilitar a proteção de papel para uma única digitalização após a proteção de papel estar desativada](#)" (page 103).
- Se a proteção do papel for ativada frequentemente, consulte "[A proteção de papel é desativada com frequência.](#)" (page 151).
- Esta função pode ser configurada também pelo driver do scanner ou com o painel de operações. Quando a configuração do painel de operações for priorizada, esta terá prioridade sobre a configuração do Software Operation Panel. Observe que mesmo que as configurações do painel de operações sejam priorizadas, as configurações do driver do scanner têm a mais alta prioridade.

- Início
- Sumário
- Índice
- Introdução
- Visão geral do scanner
- Como carregar documentos
- Como usar o painel de operações
- Vários métodos de digitalização
- Cuidados diários
- Substituindo as peças de consumo
- Solucionando problemas
- Configurações operacionais
- Apêndice
- Glossário

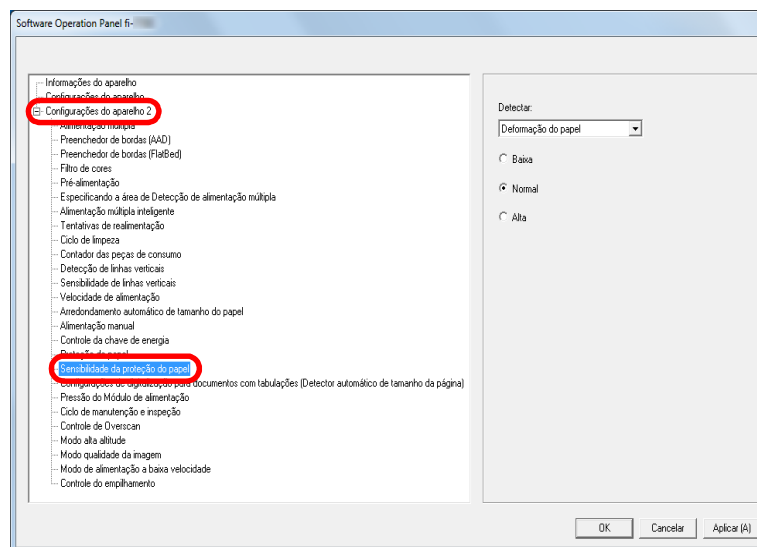
Especificando o nível da sensibilidade para proteção do papel [Sensibilidade da proteção do papel]

Especifica o nível da sensibilidade para detectar anomalias ao alimentar documentos quando a proteção do papel estiver ativada.

Os documentos ficarão deformados (ex: dobrados) ou provocarão ruído da obstrução de papel quando não forem alimentados corretamente pelos rolos. Para detectar tais sintomas e suspender a digitalização, selecione [Baixa] para detectar documentos demasiadamente deformados ou ruído de obstrução de papel elevado. Selecione [Alta] para detectar também os documentos levemente deformados ou ruído de obstrução de papel moderado.

- 1 Abra o Software Operation Panel.
Para maiores detalhes, consulte a seção "8.1 Iniciando o Software Operation Panel" (página 161).

- 2 A partir da lista na esquerda, selecione [Configurações do aparelho 2] → [Sensibilidade da proteção do papel].



- Início
- Sumário
- Índice
- Introdução
- Visão geral do scanner
- Como carregar documentos
- Como usar o painel de operações
- Vários métodos de digitalização
- Cuidados diários
- Substituindo as peças de consumo
- Solucionando problemas
- Configurações operacionais

- Apêndice
- Glossário

3 Selecione um método de detecção de proteção de papel, para o qual você queira alterar o nível de sensibilidade.

Detectar deformação do papel: Selecione para detectar um documento dobrado que não foi alimentado corretamente. Disponível quando tiver selecionado [Detectar deformação do papel] ou [Detectar deformação e ruído de obstrução do papel] como método de detecção de proteção de papel.

Detectar ruído de obstrução do papel: Selecione para detectar ruído de obstrução do papel. Disponível quando tiver selecionado [Detectar ruído de obstrução do papel] ou [Detectar deformação e ruído de obstrução do papel] como método de detecção de proteção de papel.

4 Especifique o nível da sensibilidade.

Baixa: Detecta papéis dobrados ou ruídos de obstrução do papel com baixa sensibilidade.

Normal: Monitora papéis dobrados ou ruídos de obstrução do papel com sensibilidade normal. Mantenha esta configuração para uso normal.

Alta: Detecta papéis dobrados ou ruídos de obstrução do papel com maior sensibilidade.

DICAS

- Para detectar mais rapidamente papel dobrado ou ruído de obstrução do papel e parar a digitalização, selecione [Alta].
- Para reduzir a frequência da detecção de obstrução de papel, no caso de esta acontecer frequentemente no alimentador, selecione [Baixa].
- Esta função pode ser configurada também com o painel de operações. Quando a configuração do painel de operações for priorizada, esta terá prioridade sobre a configuração do Software Operation Panel.

Configurações de digitalização para documentos com tabulações ou documentos não retangulares [Configurações de digitalização para documentos com tabulações (Detector automático de tamanho da página)]

Para um documento que inclui folhas de índice ou um documento com adesivos de índice (ou abas) anexados na borda inferior, pode especificar se deseja incluir ou não imagens da parte do índice (ou aba) durante a digitalização usando a configuração Detecção automático do tamanho do papel.

- 1 Inicie o Software Operation Panel. Para maiores detalhes, consulte a seção "[8.1 Iniciando o Software Operation Panel](#)" (página 161).
- 2 A partir da lista na esquerda, selecione [Configurações do aparelho 2] → [Configurações de digitalização para documentos com tabulações (Detector automático de tamanho da página)].

Início

Sumário

Índice

Introdução

Visão geral do scanner

Como carregar documentos

Como usar o painel de operações

Vários métodos de digitalização

Cuidados diários

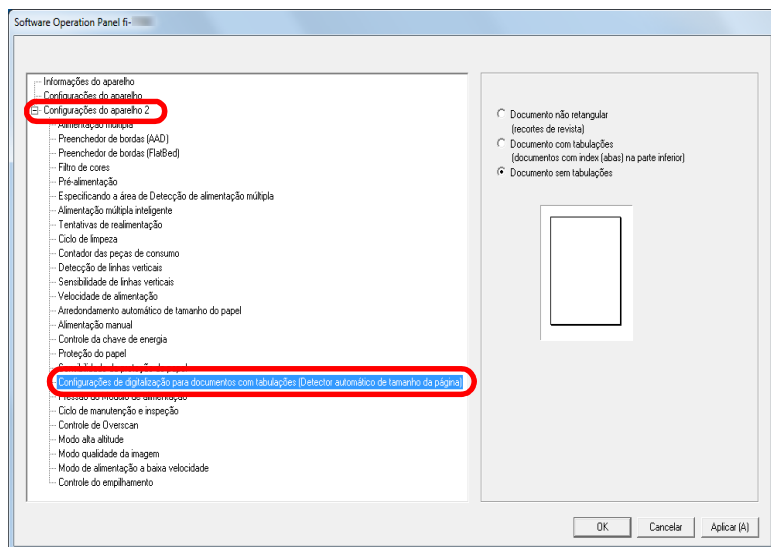
Substituindo as peças de consumo

Solucionando problemas

Configurações operacionais

Apêndice

Glossário



3 Selecione [Documento não retangular], [Documento com tabulações] ou [Documento sem tabulações].

Método de detecção	Descrição
Documento não retangular	Digitalize 120 mm extra a partir da margem inferior detectada do documento.
Documento com tabulações	Digitalize 35 mm extra a partir da margem inferior detectada do documento.
Documento sem tabulações	Termina a digitalização no momento em que a margem inferior do documento é detectada.

ATENÇÃO

- A velocidade de digitalização reduz se a opção [Documento com tabulações] ou [Documento não retangular] for selecionada.
- Quando da digitalização de documentos com um tabulação ou documentos não retangulares, consulte "[Como carregar documentos com uma aba ou documentos não retangulares](#)" (page 52).
- Para maiores detalhes sobre a configuração da detecção automática do tamanho da página, consulte a Ajuda do driver do scanner.

DICAS

Esta definição pode ser configurada também com o painel de operações.

Início

Sumário

Índice

Introdução

Visão geral do scanner

Como carregar documentos

Como usar o painel de operações

Vários métodos de digitalização

Cuidados diários

Substituindo as peças de consumo

Solucionando problemas

Configurações operacionais

Apêndice

Glossário

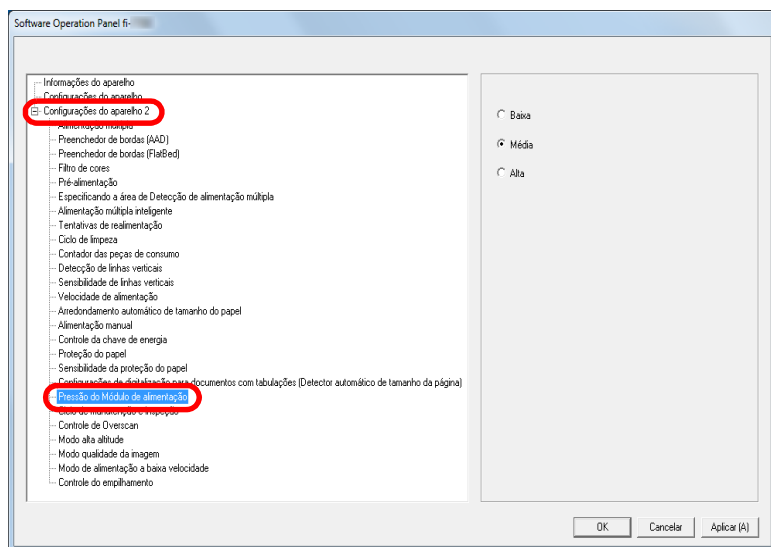
Ajustando a pressão da alimentação do papel [Pressão do módulo de alimentação]

Quando da digitalização de papel fino ou quando o papel não está sendo alimentado corretamente e os módulos de alimentação giram repetitivamente e de forma incerta até o papel ser alimentado, o ajuste da pressão da alimentação do papel aprimora o desempenho da digitalização.

1 Inicie o Software Operation Panel.

Para maiores detalhes, consulte a seção "8.1 Iniciando o Software Operation Panel" (página 161).

2 A partir da lista na esquerda, selecione [Configurações do aparelho 2] → [Pressão do Módulo de alimentação].



3 Configura a pressão do módulo de alimentação para a alimentação do papel.

Baixa: Selecione esta opção para papel fino.

Média: Pressão de alimentação do papel padrão. Mantenha esta configuração para uso normal.

Alta: Selecione esta opção para papel grosso ou enrolado.

ATENÇÃO

- A digitalização de papel fino com a opção [Alta] selecionada pode causar uma obstrução do papel.
- A digitalização de papel grosso com a opção [Baixa] selecionada pode não alimentar o papel corretamente, fazendo com que os roletes girem repetidamente e de forma incerta.

DICAS

- Selecionar [Alta] fortalece a força de alimentação dos módulos de alimentação, alimentando rapidamente os documentos difíceis de alimentar.
- A opção [Alta] é eficiente para digitalizar documentos relativamente grossos.
- Selecionar [Baixa] permite-lhe alimentar papel fino. Contudo, se digitalizar um documento com um tipo de papel que não seja recomendado, certifique-se de que testa primeiro o mesmo tipo de papel para verificar se o documento pode ser digitalizado.
- A opção [Baixa] é eficiente para digitalizar documentos relativamente finos.
- Esta definição pode ser configurada também com o painel de operações.

Início

Sumário

Índice

Introdução

Visão geral do scanner

Como carregar documentos

Como usar o painel de operações

Vários métodos de digitalização

Cuidados diários

Substituindo as peças de consumo

Solucionando problemas

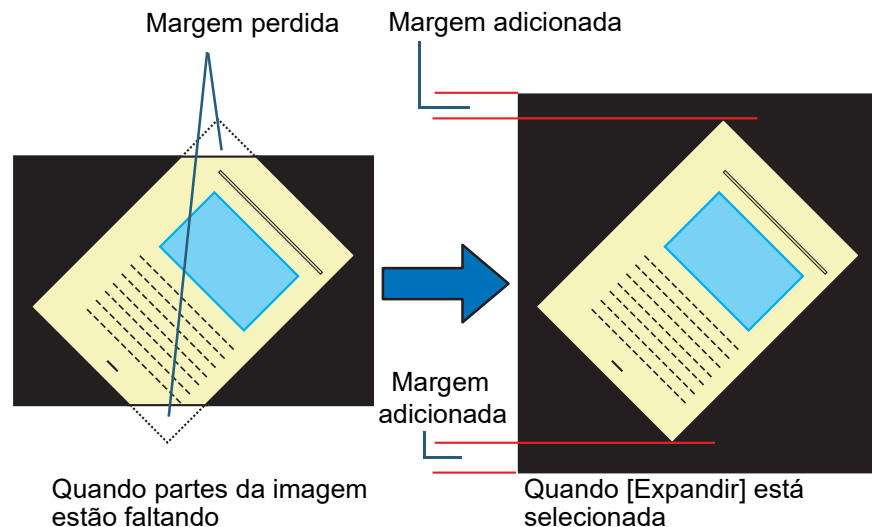
Configurações operacionais

Apêndice

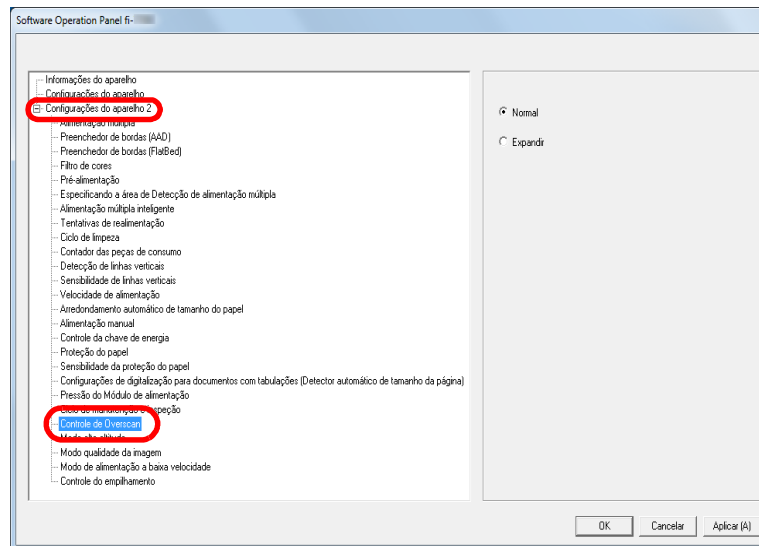
Glossário

Ajustando o resultado reproduzido no Overscan [Controle de Overscan]

O scanner pode ser configurado de modo a aumentar a quantidade de margem escura na parte superior e inferior da área de digitalização de forma a que a imagem digitalizada apareça por completo quando ocorrer um desalinhamento estranho durante o overscan.



- 1 Inicie o Software Operation Panel.
Para maiores detalhes, consulte a seção "8.1 Iniciando o Software Operation Panel" (página 161).
- 2 A partir da lista na esquerda, selecione [Configurações do aparelho 2] → [Controle de Overscan].



- 3 Selecione a quantidade de margem preta.

DICAS

- É recomendado especificar o maior tamanho de documento que pode ser digitalizado.
- Esta função pode ser configurada também com o painel de operações.

Início

Sumário

Índice

Introdução

Visão geral do scanner

Como carregar documentos

Como usar o painel de operações

Vários métodos de digitalização

Cuidados diários

Substituindo as peças de consumo

Solucionando problemas

Configurações operacionais

Apêndice

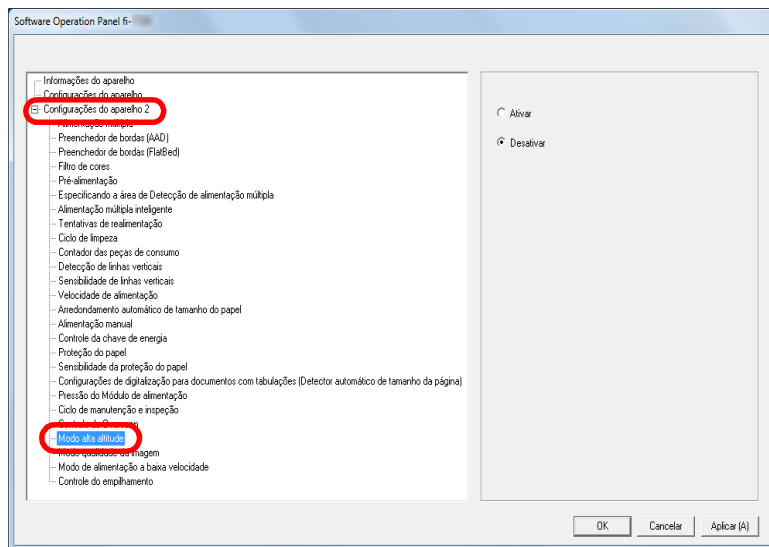
Glossário

Digitalizando em alta altitude [Modo alta altitude]

Determine se deseja ativar ou desativar o modo alta altitude. A pressão atmosférica baixa em altas altitudes pode baixar a precisão na detecção de alimentação múltipla pelo sensor ultrassônico.

Ativando o modo alta altitude permite-lhe usar o scanner a 2.000 m ou com altitudes mais altas.

- 1 Inicie o Software Operation Panel.
Para maiores detalhes, consulte a seção "8.1 Iniciando o Software Operation Panel" (página 161).
- 2 A partir da lista na esquerda, selecione [Configurações do aparelho 2] → [Modo alta altitude].



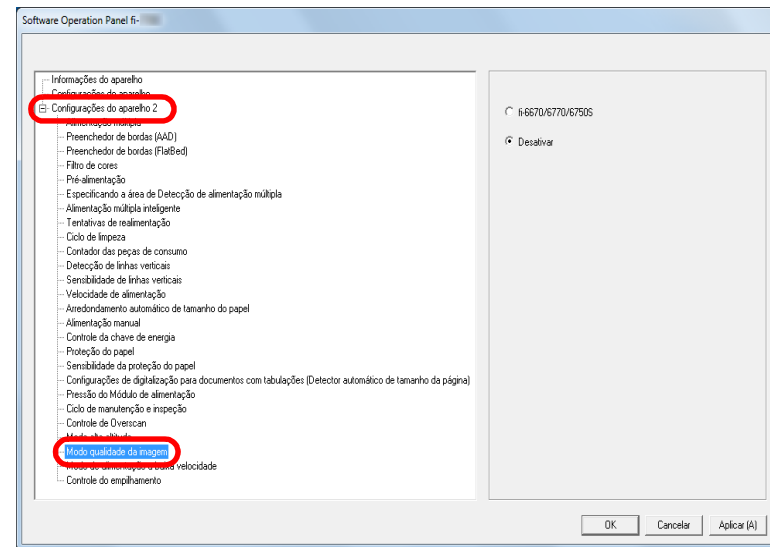
- 3 Determine se deseja ativar ou desativar o [Modo alta altitude].

Configurando a qualidade da imagem para digitalização [Modo qualidade da imagem]

Selecione o modo de qualidade da imagem.

Para obter uma qualidade da imagem semelhante à digitalização com o fi-6670/fi-6770/fi-6750S, configure o modo qualidade da imagem.

- 1 Inicie o Software Operation Panel.
Para maiores detalhes, consulte a seção "8.1 Iniciando o Software Operation Panel" (página 161).
- 2 A partir da lista na esquerda, selecione [Configurações do aparelho 2] → [Modo qualidade da imagem].



- 3 Determine se deseja obter uma qualidade de imagem semelhante da do fi-6670/fi-6770/fi-6750S.

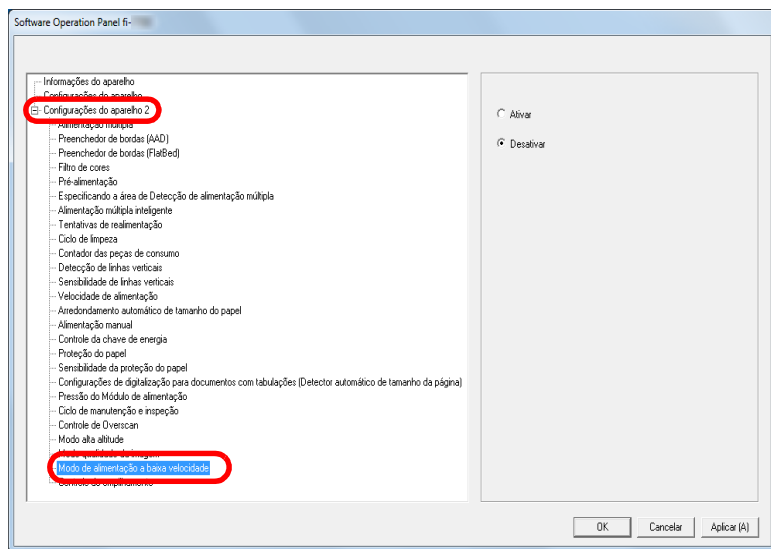
Digitalização a baixa velocidade com uma resolução menor [Modo de alimentação a baixa velocidade]

Quando digitalizar com uma resolução mais baixa (menos de 400 dpi), você poderá configurar o scanner para digitalizar lentamente os documentos, independentemente da definição da resolução.

Ao digitalizar lentamente os documentos, poderá prevenir a danificação.

Esta configuração é eficaz para digitalizar documentos longos.

- 1 Abra o Software Operation Panel.
Para maiores detalhes, consulte a seção "8.1 Iniciando o Software Operation Panel" (página 161).
- 2 A partir da lista na esquerda, selecione [Configurações do aparelho 2] → [Modo de alimentação a baixa velocidade].



- 3 Determine se deseja ativar ou desativar o [Modo de alimentação a baixa velocidade].

DICAS

Esta função pode ser configurada também com o painel de operações.

Início

Sumário

Índice

Introdução

Visão geral do scanner

Como carregar documentos

Como usar o painel de operações

Vários métodos de digitalização

Cuidados diários

Substituindo as peças de consumo

Solucionando problemas

Configurações operacionais

Apêndice

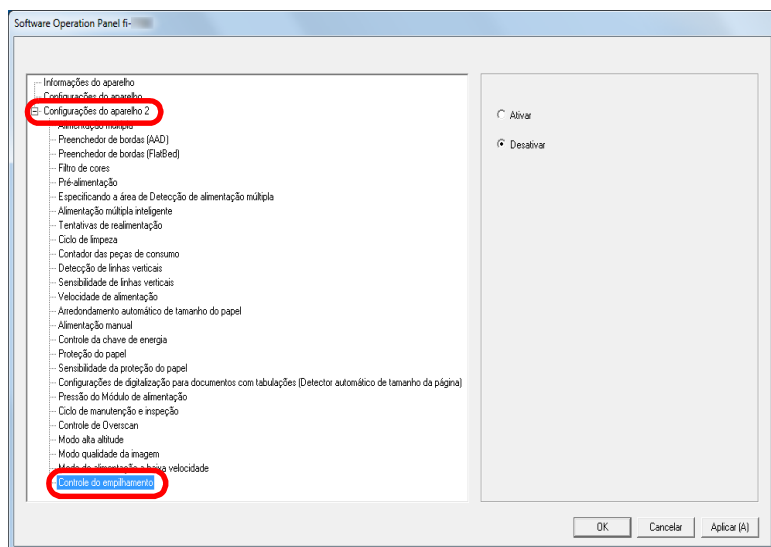
Glossário

Especificando a velocidade de ejeção do papel [Controle de empilhamento]

Esta opção permite que você reduza a velocidade de ejeção dos documentos, prevenindo que os documentos digitalizados se espalhem.

Esta configuração é eficaz quando digitaliza documentos de tamanhos diferentes.

- 1 Inicie o Software Operation Panel.
Para maiores detalhes, consulte a seção "8.1 Iniciando o Software Operation Panel" (página 161).
- 2 A partir da lista na esquerda, selecione [Configurações do aparelho 2] → [Controle de empilhamento].



- 3 Determine se deseja ativar ou desativar o [Controle de empilhamento].

ATENÇÃO

A velocidade de digitalização é reduzida se o Controle de empilhamento estiver ativado.

DICAS

Esta definição pode ser configurada também com o painel de operações.

Início

Sumário

Índice

Introdução

Visão geral do scanner

Como carregar documentos

Como usar o painel de operações

Vários métodos de digitalização

Cuidados diários

Substituindo as peças de consumo

Solucionando problemas

Configurações operacionais

Apêndice

Glossário

8.6 Configurações relacionadas à detecção de alimentação múltipla

Especificando um método de detecção da alimentação múltipla [Alimentação múltipla]

A alimentação múltipla é um erro onde 2 ou mais folhas são alimentadas pelo AAD ao mesmo tempo. Quando for detectado um comprimento de documento diferente, este resultado é igualmente considerado uma alimentação múltipla.

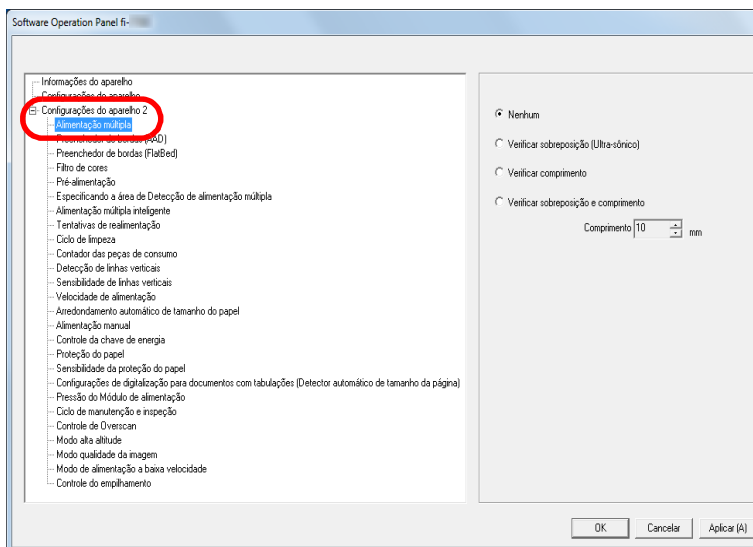
Dados importantes podem ser perdidos da imagem caso erros de alimentação múltipla não sejam notificados durante a digitalização.

A detecção da alimentação múltipla pode ser usada para evitar tais problemas. Quando esta função for ativada, uma mensagem de erro será exibida logo que a alimentação múltipla for detectada, e a digitalização será interrompida.

Alimentações múltiplas não podem ser detectadas em áreas ao redor de 30 mm a partir da margem superior da folha.

- 1 Abra o Software Operation Panel.
Para maiores detalhes, consulte a seção "8.1 Iniciando o Software Operation Panel" (página 161).

- 2 A partir da lista na esquerda, selecione [Configurações do aparelho 2] → [Alimentação múltipla].



Início

Sumário

Índice

Introdução

Visão geral do scanner

Como carregar documentos

Como usar o painel de operações

Vários métodos de digitalização

Cuidados diários

Substituindo as peças de consumo

Solucionando problemas

Configurações operacionais

Apêndice

Glossário

3 Selecione um método de detecção.

Método	Descrição
Nenhum	Não efetuará a detecção de alimentação múltipla.
Verificar sobreposição (Ultra-sônico)	<p>Detecta a alimentação múltipla pela sobreposição de documentos.</p> <p>Quando selecionado, você poderá especificar as duas opções a seguir:</p> <ul style="list-style-type: none"> ● Especificar a faixa de detecção pelo comprimento a partir da margem superior do documento. Consulte "Especificando a área de detecção da alimentação múltipla [Especificando a área de Detecção de alimentação múltipla]" (page 203) para maiores detalhes. ● Ignorar a alimentação múltipla quando houver um papel do mesmo tamanho anexado ao local designado da página. Consulte "Ignorando a alimentação múltipla para um padrão configurado" (page 100) para maiores detalhes.
Verificar comprimento	<p>Detecta a alimentação múltipla pela diferença de comprimento dos documentos.</p> <p>A alimentação múltipla não poderá ser detectada com precisão se digitalizar um lote com documentos de tamanhos diferentes.</p>

Método	Descrição
Verificar sobreposição e comprimento	<p>Detecta a alimentação múltipla pela combinação das funções [Verificar sobreposição (Ultra-sônico)] e [Verificar comprimento].</p> <p>A alimentação múltipla não poderá ser detectada com precisão se digitalizar um lote com documentos de tamanhos diferentes.</p> <p>Quando selecionado, você poderá especificar as duas opções a seguir:</p> <ul style="list-style-type: none"> ● Especificar a faixa de detecção pelo comprimento a partir da margem superior do documento. Consulte "Especificando a área de detecção da alimentação múltipla [Especificando a área de Detecção de alimentação múltipla]" (page 203) para maiores detalhes. ● Ignorar a alimentação múltipla quando houver um papel do mesmo tamanho anexado ao local designado da página. Consulte "Ignorando a alimentação múltipla para um padrão configurado" (page 100) para maiores detalhes.
Comprimento	<p>Selecione uma diferença de comprimento entre 10 / 15 / 20 mm quando efetuar a detecção de uma alimentação múltipla através da diferença de comprimento dos documentos. Qualquer comprimento abaixo do especificado não será detectado como alimentação múltipla.</p>

ATENÇÃO

- Para digitalizar documentos de comprimentos diferentes, especifique [Verificar sobreposição (Ultra-sônico)].
- Quando um adesivo, receita ou foto for anexado ao documento, a área sobreposta do documento poderá ser detectada por engano como alimentação múltipla se [Verificar sobreposição (Ultra-sônico)] for especificado. Neste caso, especifique [Verificar comprimento].
Note que poderá mesmo assim usar a função [Verificar sobreposição (Ultrassônico)] restringindo o intervalo de detecção.

DICAS

Esta definição pode ser configurada também pelo driver do scanner. A prioridade será dada às configurações do driver.

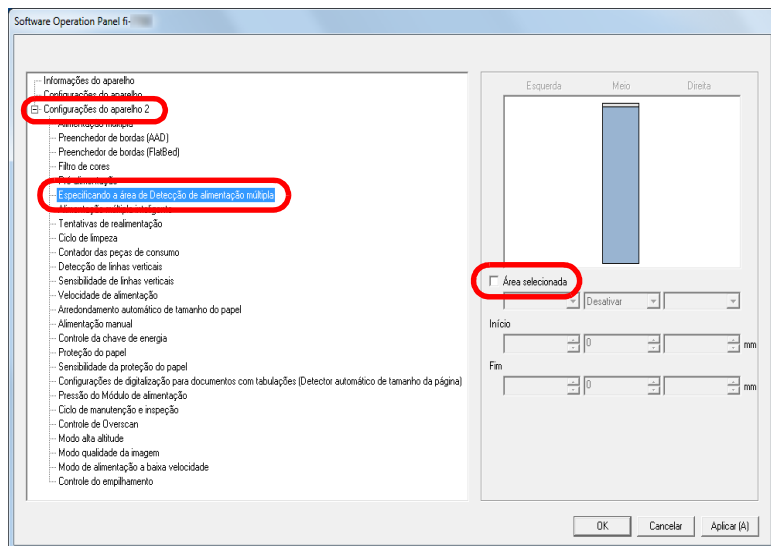
- Início
- Sumário
- Índice
- Introdução
- Visão geral do scanner
- Como carregar documentos
- Como usar o painel de operações
- Vários métodos de digitalização
- Cuidados diários
- Substituindo as peças de consumo
- Solucionando problemas
- Configurações operacionais
- Apêndice
- Glossário

Especificando a área de detecção da alimentação múltipla

[Especificando a área de Detecção de alimentação múltipla]

As configurações seguintes serão disponíveis apenas quando [Verificar sobreposição (Ultra-sônico)] ou [Verificar sobreposição e comprimento] for especificado.

- 1 A partir da lista na esquerda, selecione [Configurações do aparelho 2] → [Especificando a área de Detecção de alimentação múltipla].
Selecione a caixa de seleção [Área selecionada] na janela.



- 2 Especifique a área de detecção.

Área	Descrição
Área selecionada	<p>Marque a caixa de seleção para especificar a área de detecção (em azul claro) na figura abaixo.</p> <p>Marque a caixa de seleção para ativar as configurações desta janela. Desmarque a caixa de seleção para desativar esta configuração. Desmarcando esta caixa, as posições Início e Fim serão definidas para "0" e todo o documento será verificado. As condições acima serão aplicadas quando o documento for posicionado no centro da largura do Módulo de alimentação.</p> <p>A alimentação múltipla não pode ser detectada dentro da faixa de 30 mm a partir da margem superior do documento.</p>
Desativar (Meio)	A alimentação múltipla não será detectada na área selecionada.
Ativar (Meio)	Detecta alimentações múltiplas na área selecionada.

- Início
- Sumário
- Índice

- Introdução
- Visão geral do scanner
- Como carregar documentos
- Como usar o painel de operações
- Vários métodos de digitalização
- Cuidados diários
- Substituindo as peças de consumo
- Solucionando problemas
- Configurações operacionais

- Apêndice
- Glossário

Área	Descrição
Início (Meio)	Exibe o ponto de início de detecção pelo comprimento a partir da margem superior do documento. Faixa: 0 a 510 mm, com acréscimos de 2 mm, Início<Fim
Fim (Meio)	Exibe o ponto final de detecção pelo comprimento a partir da margem superior do documento. Faixa: 0 a 510 mm, com acréscimos de 2 mm, Início<Fim

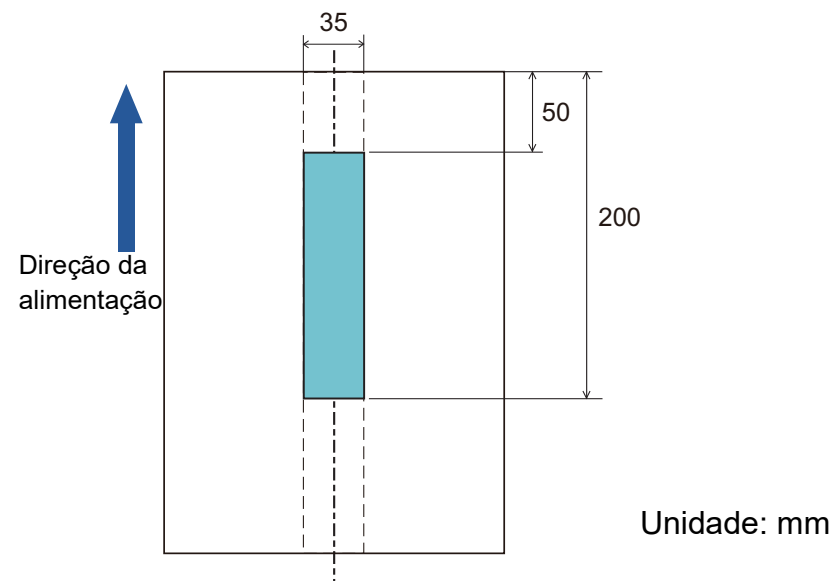
DICAS

- Quando [Início] e [Fim] forem configurados a "0", a Detecção de alimentação múltipla será efetuada em toda a área não importando se a função está ativada ou desativada.
- Para desativar a Detecção de alimentação múltipla de todo o documento, selecione [Desativar], ajuste a posição de Início para "0", e o Fim para igual ou maior que o comprimento do documento.
- Se a posição de Início for maior que o comprimento do documento: com [Desativar], a área que cobre todo o comprimento será verificada; e com [Ativar], a Detecção de alimentação múltipla será desativada.
- Para detectar alimentações múltiplas, a área de detecção deve ter pelo menos 5 mm de comprimento. Configure os itens de forma que a posição final menos a inicial seja maior que 6 mm.
- As posições Início e Fim também podem ser especificadas através de seguintes métodos:
 - Crie um quadrado ou retângulo com o mouse para indicar a área de detecção, na imagem exibida na janela.
 - Arraste o ponteiro do mouse para a área de detecção, a fim de alterar as posições [Início] e [Fim], na imagem exibida na janela.

Exemplo 1:

Posição: Meio

Área selecionada = Ativar, Início = 50 mm, Fim = 200 mm



A alimentação múltipla será detectada na área em azul claro.

- Início
- Sumário
- Índice

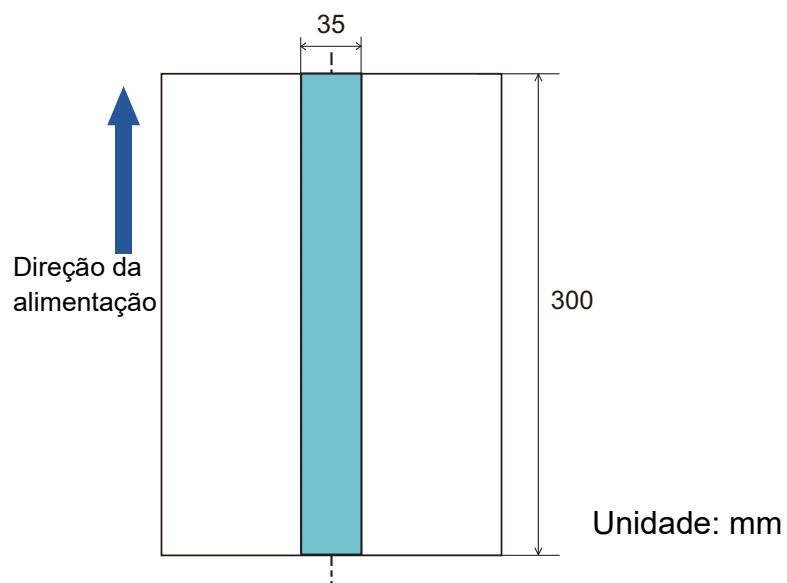
- Introdução
- Visão geral do scanner
- Como carregar documentos
- Como usar o painel de operações
- Vários métodos de digitalização
- Cuidados diários
- Substituindo as peças de consumo
- Solucionando problemas
- Configurações operacionais

- Apêndice
- Glossário

Exemplo 2:

Posição: Meio

Área seleccionada = Ativar, Início = 0 mm, Fim = 300 mm



A alimentação múltipla será detectada na área em azul claro.

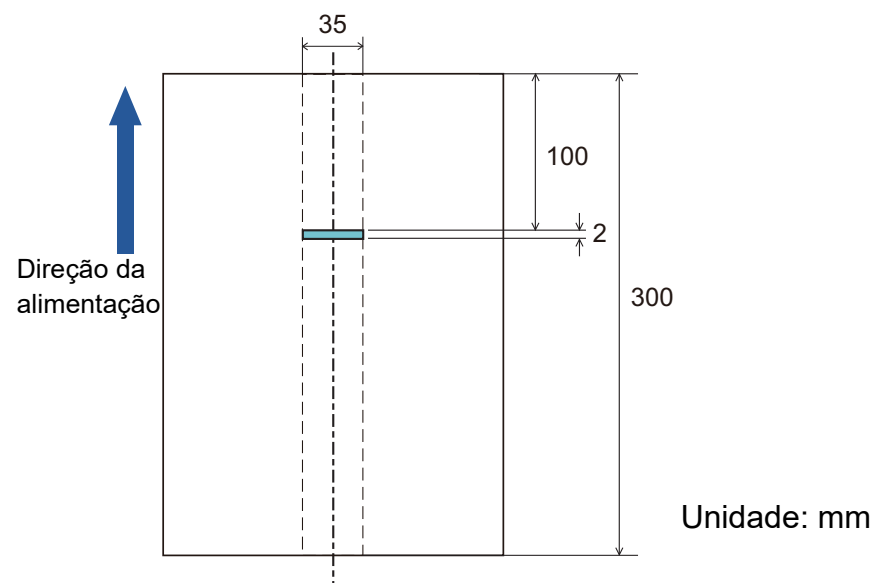
DICAS

Quando detectar sobreposições de documentos, a faixa de detecção de alimentação múltipla poderá diminuir se os documentos estiverem firmemente colados ou grudados pela eletricidade estática.

Exemplo 3: (Forma incorreta)

Posição: Meio

Área seleccionada = Ativar, Início = 100 mm, Fim = 102 mm



Como a área de detecção (comprimento) é menor que 5 mm, alimentações múltiplas não poderão ser detectadas com precisão.

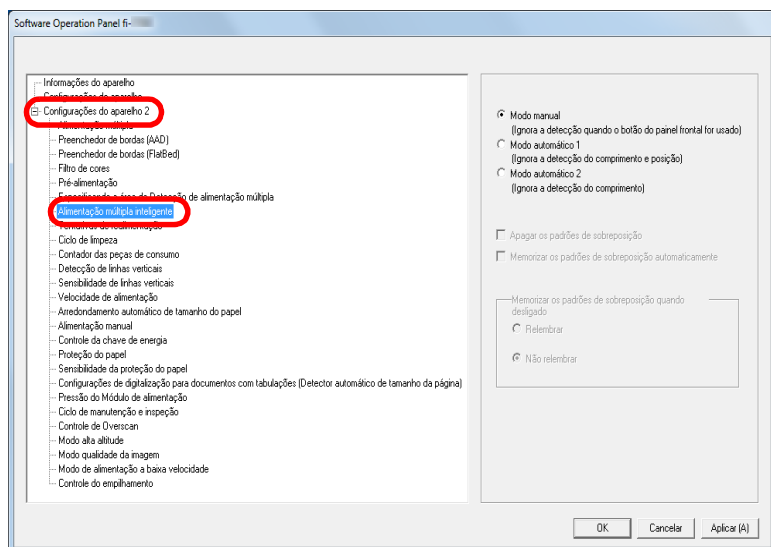
- Início
- Sumário
- Índice
- Introdução
- Visão geral do scanner
- Como carregar documentos
- Como usar o painel de operações
- Vários métodos de digitalização
- Cuidados diários
- Substituindo as peças de consumo
- Solucionando problemas
- Configurações operacionais
- Apêndice
- Glossário

Especificando uma área para não detectar a alimentação múltipla [Alimentação múltipla inteligente]

Quando houver um papel de mesmo tamanho anexado ao local designado da página, o scanner memoriza a posição do anexo e ser configurado para não detectá-lo como alimentação múltipla. É necessário selecionar previamente [Verificar sobreposição (Ultrassônico)] ou [Verificar sobreposição e comprimento] no driver do scanner ou na configuração da detecção de alimentação múltipla em "Especificando um método de detecção da alimentação múltipla [Alimentação múltipla]" (page 201).

1 Abra o Software Operation Panel.
Para maiores detalhes, consulte a seção "8.1 Iniciando o Software Operation Panel" (página 161).

2 A partir da lista na esquerda, selecione [Configurações do aparelho 2] → [Alimentação múltipla inteligente].



3 Selecione um modo operacional.

Modo	Descrição
Modo manual	Ignora a alimentação múltipla quando os documentos são carregados de volta na Bandeja de entrada (alimentador) digitalizados novamente. Não memoriza o tamanho ou local dos anexos quando a alimentação múltipla é detectada.
Modo automático 1	Memoriza o tamanho e o local dos anexos quando a alimentação múltipla é detectada. O padrão memorizado será ignorado a partir da próxima digitalização.
Modo automático 2	Memoriza o tamanho dos anexos quando a alimentação múltipla é detectada. O padrão memorizado (incluindo qualquer comprimento menor que os anexos) será ignorado a partir da próxima digitalização.

DICAS

- Selecionando a caixa [Apagar os padrões de sobreposição], poderá excluir os padrões de sobreposição (comprimento, posição) memorizados no Modo automático.
- Marcando a caixa [Memorizar os padrões de sobreposição automaticamente], é possível permitir a função para memorizar os padrões de sobreposição quando os documentos sobrepostos são detectados no modo automático.
- Em [Memorizar os padrões de sobreposição quando desligado], o padrão de sobreposição pode ou não ser memorizado quando o scanner for desligado. Se [Relembrar] for selecionado, os 8 padrões mais recentes poderão ser usados na próxima vez que o scanner for ligado.
- Esta função pode ser configurada também com o painel de operações.

Para maiores detalhes sobre como proceder após este passo, consulte a seção "Ignorando a alimentação múltipla para um padrão configurado" (page 100).

- Início
- Sumário
- Índice
- Introdução
- Visão geral do scanner
- Como carregar documentos
- Como usar o painel de operações
- Vários métodos de digitalização
- Cuidados diários
- Substituindo as peças de consumo
- Solucionando problemas
- Configurações operacionais
- Apêndice
- Glossário

8.7 Configurações relacionadas ao tempo de espera

Tempo de espera na Alimentação manual [Alimentação manual]

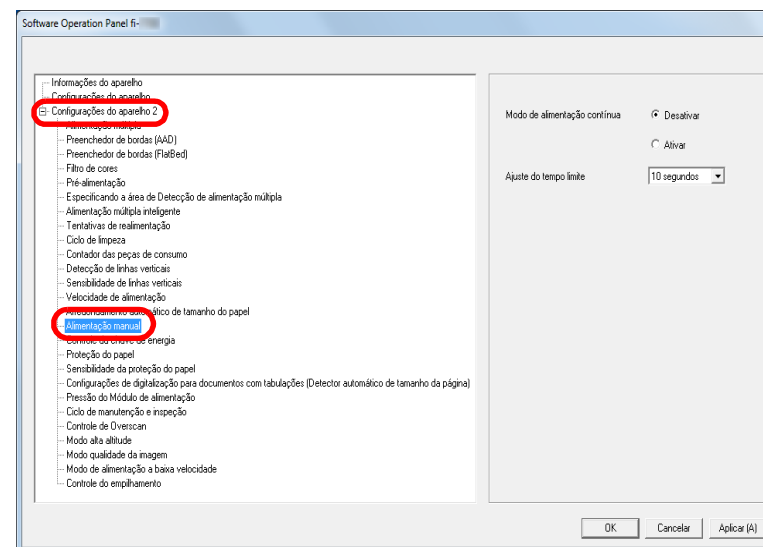
O tempo de espera (intervalo) para alimentação da próxima folha na Bandeja de entrada poderá ser especificado quando digitalizar carregando manualmente uma folha por vez (alimentador). Dessa forma, é possível digitalizar continuamente, desde que o documento seja carregado dentro do prazo especificado.

Se o tempo especificado for excedido, a digitalização será finalizada automaticamente e a alimentação manual será cancelada.

Observe que também é possível pressionar o botão [Stop/Clear] no painel de operações para cancelar a alimentação manual.

- 1 Abra o Software Operation Panel.
Para maiores detalhes, consulte a seção "8.1 Iniciando o Software Operation Panel" (página 161).

- 2 A partir da lista na esquerda, selecione [Configurações do aparelho 2] → [Alimentação manual].



- 3 Configure o [Ajuste do tempo limite].
Para o [Ajuste do tempo limite], especifique o período de tempo para o qual o scanner espera para confirmar que não são carregados nenhuns documentos na bandeja de entrada do AAD (alimentador), que é o intervalo entre o tempo quando o scanner digitalizou o último documento e o tempo quando o scanner verifica se o documento seguinte a ser digitalizado é carregado.
- Quando digitalizar mais do que um documento em sucessão, manualmente
 - 1 Selecione a opção Ativar [Modo de alimentação contínua].
 - 2 Selecione o tempo para [Ajuste do tempo limite].
 - Para digitalizar um documento dobrado ao meio, um envelope ou papel de transferência com várias camadas, manualmente um de cada vez
 - 1 Deslize o interruptor do modo de alimentação para a esquerda para alternar para o Modo manual/simples.

Início

Sumário

Índice

Introdução

Visão geral do scanner

Como carregar documentos

Como usar o painel de operações

Vários métodos de digitalização

Cuidados diários

Substituindo as peças de consumo

Solucionando problemas

Configurações operacionais

Apêndice

Glossário

2. Selecione o tempo para [Ajuste do tempo limite].

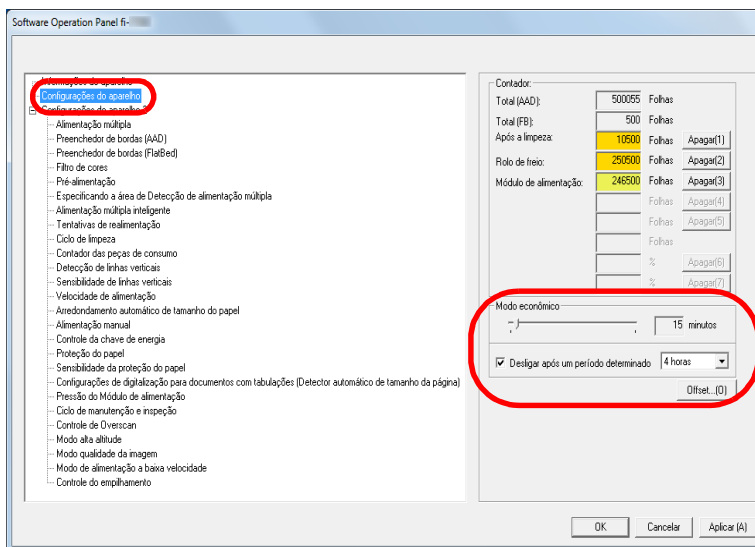
DICAS

- Quando o [Modo de alimentação contínua] for ativado, o scanner aguardará até que o próximo documento seja carregado até o tempo especificado tenha decorrido, mesmo que a digitalização seja iniciada sem nenhum documento na bandeja de entrada do AAD (alimentador).
- Quando o interruptor do modo de alimentação está configurado para o Modo manual/simples, mesmo se a opção Ativar estiver selecionada para o [Modo de alimentação contínua] na [Alimentação manual], o scanner funciona no Modo manual/simples.
- Esta definição pode ser configurada também com o painel de operações.

Tempo de espera até que o scanner entre no Modo econômico [Modo econômico]

O tempo de espera para o scanner entrar no modo econômico pode ser especificado.

1. Abra o Software Operation Panel.
Para maiores detalhes, consulte a seção "8.1 Iniciando o Software Operation Panel" (página 161).
2. Pelo menu esquerdo, selecione [Configurações do aparelho].



Início

Sumário

Índice

Introdução

Visão geral do scanner

Como carregar documentos

Como usar o painel de operações

Vários métodos de digitalização

Cuidados diários

Substituindo as peças de consumo

Solucionando problemas

Configurações operacionais

Apêndice

Glossário

- 3** Use o controle deslizante para especificar o tempo de espera para o scanner entrar no modo econômico. O valor pode ser especificado entre 5 a 115 minutos (em acréscimos de 5 minutos).

DICAS

- Marcando a caixa de seleção [Desligar após um período determinado], o scanner será desligado automaticamente após determinado período sem uso. É possível selecionar o tempo para o scanner ser desligado automaticamente entre [1 hora] / [2 horas] / [4 horas] / [8 horas].
- Esta função pode ser configurada também com o painel de operações.

Início

Sumário

Índice

Introdução

Visão geral do scanner

Como carregar documentos

Como usar o painel de operações

Vários métodos de digitalização

Cuidados diários

Substituindo as peças de consumo

Solucionando problemas

Configurações operacionais

Apêndice

Glossário

8.8 Configurações relacionadas ao Ligar / Desligar

Método de Ligar / Desligar o scanner [Controle da chave de energia]

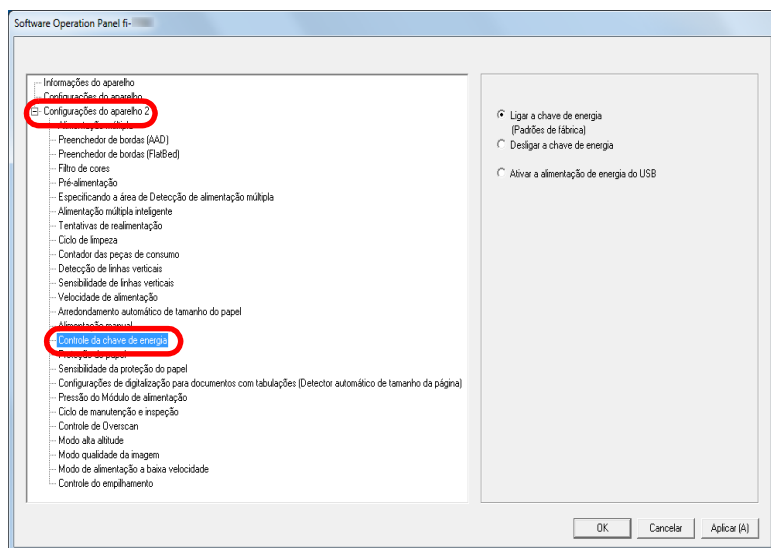
O método pelo qual o scanner será ligado / desligado pode ser especificado entre uma das opções abaixo:

- Pressione o botão [Power] do Painel de operações
- Use uma tomada que permita controlar o fornecimento de energia dos periféricos, tal como um scanner, de acordo com a energia do computador.
- Ligue / desligue o scanner de acordo com o fornecimento de energia do computador.

1 Abra o Software Operation Panel.

Para maiores detalhes, consulte a seção "8.1 Iniciando o Software Operation Panel" (página 161).

2 A partir da lista na esquerda, selecione [Configurações do aparelho 2] → [Controle da chave de energia].



3 Selecione uma das seguintes opções:

[Ligar a chave de energia]: Pressione o botão [Power] do Painel de operações.

[Desligar a chave de energia]: Use uma tomada que permita controlar o fornecimento de energia dos periféricos, tal como um scanner, de acordo com a energia do computador.

[Ativar a alimentação de energia do USB]: Ligue / desligue o scanner de acordo com o fornecimento de energia do computador.

ATENÇÃO

- Marcando a opção [Desligar a chave de energia], o scanner não será desligado mesmo que a caixa de seleção [Desligar após um período determinado] seja marcada em [Configurações do aparelho] do Software Operation Panel.
- Alguns tipos de computadores e hubs USB continuam fornecendo energia para o USB, mesmo após o computador ser desligado. Neste caso, o modo [Ativar a alimentação de energia do USB] pode não funcionar corretamente.

Início

Sumário

Índice

Introdução

Visão geral do scanner

Como carregar documentos

Como usar o painel de operações

Vários métodos de digitalização

Cuidados diários

Substituindo as peças de consumo

Solucionando problemas

Configurações operacionais

Apêndice

Glossário

8.9 Configurações relacionadas à manutenção do scanner

Detectando linhas verticais [Detecção de linhas verticais]

Selecione se ativa ou não a detecção de linhas verticais.

Ativando esta função, o **MENU** piscará no LCD para avisar a ocorrência da linha vertical na imagem que estiver sendo digitalizada através do AAD.

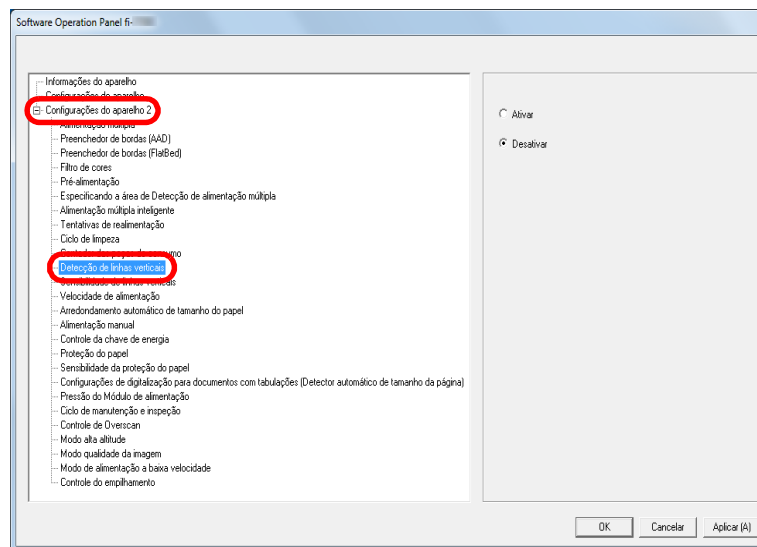
[Limpeza da lente!] também piscará na segunda linha na tela [Pronto].

Verifique a informação e limpe a lente.

Para maiores detalhes sobre as informações, consulte a seção "Verificando as informações" (page 68).

Para maiores detalhes sobre a limpeza, consulte a seção "Capítulo 5 Cuidados diários" (página 105).

- 1 Abra o Software Operation Panel.
Para maiores detalhes, consulte a seção "8.1 Iniciando o Software Operation Panel" (página 161).
- 2 A partir da lista na esquerda, selecione [Configurações do aparelho 2] → [Detecção de linhas verticais].



- 3 Selecione se ativa ou não a [Detecção de linhas verticais].
Selecionando [Ativar], o scanner detectará as linhas verticais (sujeira da lente) ao digitalizar com o AAD.

DICAS

Esta função pode ser configurada também com o painel de operações.

Início

Sumário

Índice

Introdução

Visão geral do scanner

Como carregar documentos

Como usar o painel de operações

Vários métodos de digitalização

Cuidados diários

Substituindo as peças de consumo

Solucionando problemas

Configurações operacionais

Apêndice

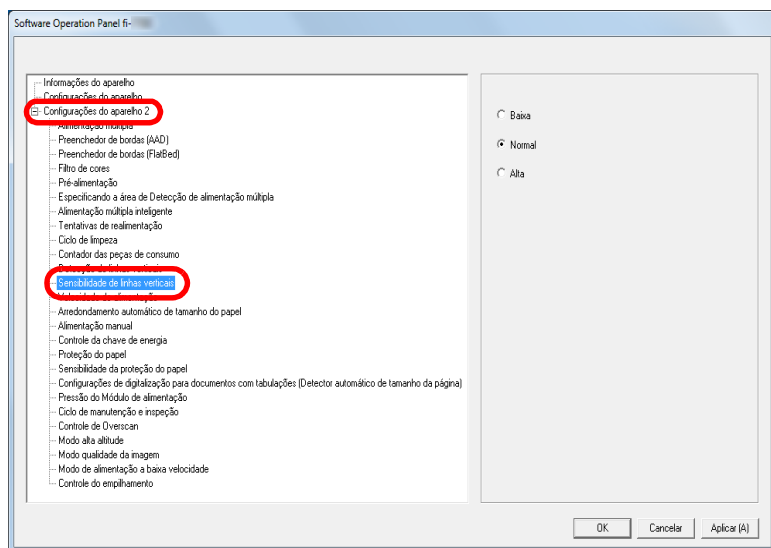
Glossário

Especificando o nível da sensibilidade para a Detecção de linhas verticais [Sensibilidade de linhas verticais]

Especifica o nível de sensibilidade para detectar as linhas verticais (sujeira na lente) quando a detecção de linhas verticais estiver ativada.

Selecione [Baixa] para detectar apenas grandes quantidades de sujeira na lente. Selecione [Alta] para detectar apenas pequenas quantidades de sujeira na lente.

- 1 Abra o Software Operation Panel.
Para maiores detalhes, consulte a seção "8.1 Iniciando o Software Operation Panel" (página 161).
- 2 A partir da lista na esquerda, selecione [Configurações do aparelho 2] → [Sensibilidade de linhas verticais].



- 3 Especifique o nível da sensibilidade.
Baixa: Reduz o nível de sensibilidade para detecção da sujeira na lente.
Normal: Monitora a sujeira da lente com sensibilidade normal.
Mantenha esta configuração para uso normal.
Alta: Aumenta o nível de sensibilidade para detecção da sujeira na lente.

DICAS

- Se [Limpeza da lente!] piscar com frequência na segunda linha na tela [Pronto], selecione [Baixo].
- Esta função pode ser configurada também com o painel de operações.

Início

Sumário

Índice

Introdução

Visão geral do scanner

Como carregar documentos

Como usar o painel de operações

Vários métodos de digitalização

Cuidados diários

Substituindo as peças de consumo

Solucionando problemas

Configurações operacionais

Apêndice

Glossário

Manutenção do scanner e ciclo de inspeção [Manutenção e ciclo de inspeção]

Especifica o período de tempo para a manutenção e inspeção regular do scanner pelo técnico especializado.

Quando o período especificado ultrapassar a data da última manutenção e inspeção, **MENU** piscará no LCD.

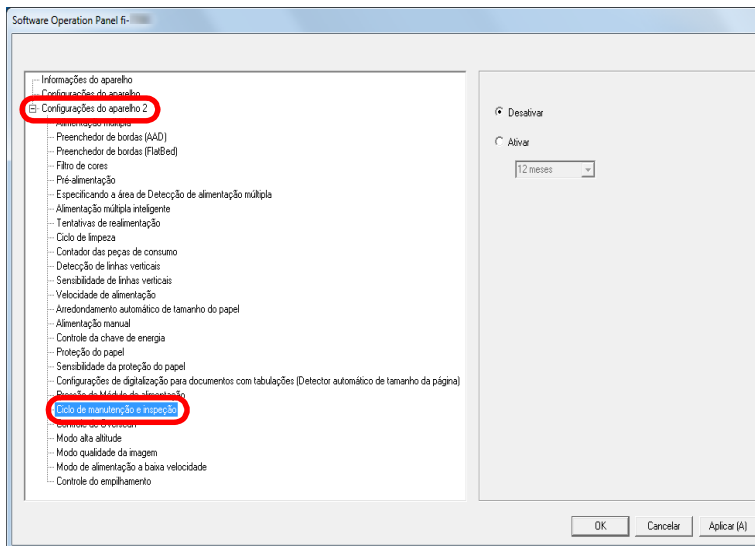
Neste caso, [manutenção] também piscará na segunda linha na tela [Pronto].

Verifique a informação e efetue a inspeção e manutenção normal no scanner através de um engenheiro especializado.

Para maiores detalhes sobre as informações, consulte a seção "Verificando as informações" (page 68).

Para manutenção e inspeção do scanner pelo engenheiro especializado, contate o distribuidor/revendedor.

- 1 Abra o Software Operation Panel.
Para maiores detalhes, consulte a seção "8.1 Iniciando o Software Operation Panel" (página 161).
- 2 A partir da lista na esquerda, selecione [Configurações do aparelho 2] → [Ciclo de manutenção e inspeção].



- 3 Selecione se ativa ou desativa [Ciclo de manutenção e inspeção].
Selecionando [Ativar], especifique o período de tempo para a manutenção e inspeção regular do scanner pelo técnico especializado.

Início

Sumário

Índice

Introdução

Visão geral do scanner

Como carregar documentos

Como usar o painel de operações

Vários métodos de digitalização

Cuidados diários

Substituindo as peças de consumo

Solucionando problemas

Configurações operacionais

Apêndice

Glossário

Apêndice

Este apêndice fornece as seguintes informações:

A.1 Especificações básicas	215
A.2 Especificações da instalação	218
A.3 Dimensões externas	220
A.4 Opcionais do scanner	222
A.5 Desinstalando os aplicativos	223
A.6 Notas sobre o reembalamento [fi-7700/fi-7700S]	224

Início

Sumário

Índice

Introdução

Visão geral do scanner

Como carregar documentos

Como usar o painel de operações

Vários métodos de digitalização

Cuidados diários

Substituindo as peças de consumo

Solucionando problemas

Configurações operacionais

Apêndice

Glossário

A.1 Especificações básicas

Item		Especificações			Observações
		fi-7600	fi-7700	fi-7700S	
Tipo de scanner		AAD	AAD + flatbed		A alimentação manual (Simples/Contínua) está disponível com o Alimentação manual.
Sensor de imagem		CCD colorido × 2 (frente, verso)	CCD colorido × 3 (frente, verso, flatbed)	CCD colorido × 2 (frente, flatbed)	-
Fonte de luz		LED branco × 4 (frente × 2, verso × 2)	LED branco × 6 (frente × 2, verso × 2, flatbed × 2)	LED branco × 4 (frente × 2, flatbed × 2)	-
Área de digitalização	Tamanho mínimo (largura × comprimento)	50,8 × 69 mm			
	Tamanho máximo (largura × comprimento)	AAD	304,8 × 431,8 mm (A3 retrato (297 × 420 mm))		(*1)
		Flatbed	-	304,8 × 457,2 mm	
Gramatura (espessura)		AAD	20 a 413 g/m ² 27 a 413g/m ² para tamanho maior que A4/Carta 128 a 209 g/m ² para tamanho A8 1,4 mm ou menos para cartões plásticos (*2)		(*3)
AAD Velocidade da digitalização (A4 paisagem) (*4)	Binário (preto e branco)	Simplex 100 ppm, Duplex 200 ipm		Simplex 75 ppm	300 dpi
	Tons de cinza				
	Colorido				

Item		Especificações			Observações
		fi-7600	fi-7700	fi-7700S	
Flatbed Velocidade da digitalização (A4 retrato) (*4)	Binário (preto e branco)	-	0,9 s/folha		300 dpi
	Tons de cinza				
	Colorido				
Capacidade máxima de documentos (*5)		Documentos de tamanho A4/Carta ou menores: 300 folhas Documentos maiores que o tamanho A4/Carta: 100 folhas			Gramatura: 80 g/m ²
Resolução óptica		600 dpi			-
Resolução de saída	Binário (preto e branco)	50 a 600 dpi, 1200 dpi			50 a 600 dpi: pode ser alterado em unidades de 1 dpi 1.200 dpi: criado pelo driver do scanner
	Tons de cinza				
	Colorido				
Tons de cinza		256 níveis de gradação			4.096 níveis (12-bit) de gradação durante o processamento interno
Interface		USB 3.1 Gen 1/USB 3.0/USB 2.0/USB 1.1 (*6)			Tipo B
LCD		Display: FSTN monocromático Pontos exibidos: 110 × 65 pontos Linhas exibidas: 16 × 5 (caractere × linha)			Aparece com uma luz de fundo

*1: Na digitalização de páginas longas, documentos de até 5.588 mm de comprimento podem ser digitalizados quando a resolução estiver configurada para 200 dpi ou menos.

Se dividir e reproduzir uma imagem digitalizada de um documento longo em múltiplas páginas, pode digitalizar um documento até 200 m.

*2: Ao digitalizar cartões plásticos pelo AAD, até três cartões podem ser carregados na Bandeja de entrada do AAD (alimentador).

*3: Valores medidos quando o AAD é usado. Não há nenhum limite da gramatura do papel quando um documento é digitalizado com o flatbed.

*4: Observe que este é o limite máximo do hardware, e o tempo de processamento do aplicativo como o tempo de transferência de dados é adicionado ao tempo atual de digitalização.

O ambiente de sistema usado para medir a velocidade de escaneamento é:

Sistema operacional	Windows 10
CPU	Intel® Core™ i3-10105 3.7 GHz

- Início
- Sumário
- Índice
- Introdução
- Visão geral do scanner
- Como carregar documentos
- Como usar o painel de operações
- Vários métodos de digitalização
- Cuidados diários
- Substituindo as peças de consumo
- Solucionando problemas
- Configurações operacionais
- Apêndice**
- Glossário

Memória	8 GB
Armazenamento	SSD

*5: A capacidade máxima varia de acordo com a gramatura do papel. Para maiores detalhes, consulte a seção ["2.3 Documentos para digitalização" \(página 48\)](#).

*6: Use o cabo USB fornecido.

Ao conectar o cabo USB ao hub, certifique-se de usar um hub que esteja conectado à porta USB do computador.

A conexão com USB 3.1 Gen 1/USB 3.0/USB 2.0 requer que a porta USB e o hub sejam compatíveis com USB 3.1 Gen 1/USB 3.0/USB 2.0. A velocidade da digitalização será reduzida se utilizar o USB 1.1.

Início

Sumário

Índice

Introdução

Visão geral do scanner

Como carregar documentos

Como usar o painel de operações

Vários métodos de digitalização

Cuidados diários

Substituindo as peças de consumo

Solucionando problemas

Configurações operacionais

Apêndice

Glossário

A.2 Especificações da instalação

Item		Especificações		
		fi-7600	fi-7700	fi-7700S
Dimensões externas (L x P x A)(*1)		236 x 432 x 214 mm (*2)	706 x 500 x 345 mm	
Espaço necessário para instalação (L x P x A) (*3)		1.220x614x388 mm	1.285x815x704 mm	
Peso		11 kg ou menos	35 kg ou menos	
Fonte de energia	Voltagem	AC 100 a 240 V ± 10%		
	Fase	Monofásico		
	Frequência	50 / 60 Hz ± 3 Hz		
Consumo de energia	Operação	64 W ou menos	55 W ou menos	
	Economia de energia	Menos de 1,7 W		
	Desligado	Menos de 0,3 W		
Fatores ambientais	Temperatura	Em operação: 5 a 35 °C, Fora de operação: -20 a 60 °C		
	Umidade	Em operação: 20 a 80%, Fora de operação: 8 a 95%		
Emissão de calor	Operação	55 kcal/Hr ou menos	47 kcal/Hr ou menos	
	Economia de energia	1,5 kcal/Hr ou menos		
	Desligado	Menos de 0,26 kcal/H		
Peso total (*4)		15 kg ou menos	44 kg ou menos	
Período de assistência		5 anos		

*1: A largura e a altura indicam o tamanho do scanner sem a bandeja de entrada do AAD (alimentador) e a bandeja de saída. As partes salientes do scanner não estão incluídas no tamanho.

Início

Sumário

Índice

Introdução

Visão geral do scanner

Como carregar documentos

Como usar o painel de operações

Vários métodos de digitalização

Cuidados diários

Substituindo as peças de consumo

Solucionando problemas

Configurações operacionais

Apêndice

Glossário

*2: A profundidade indica o tamanho do scanner com os painéis de operações instalados nas laterais.

*3: O espaço de instalação necessário serve de referência para a digitalização de documentos A3.

*4: Inclui o peso da embalagem.

Início

Sumário

Índice

Introdução

Visão geral do scanner

Como carregar documentos

Como usar o painel de operações

Vários métodos de digitalização

Cuidados diários

Substituindo as peças de consumo

Solucionando problemas

Configurações operacionais

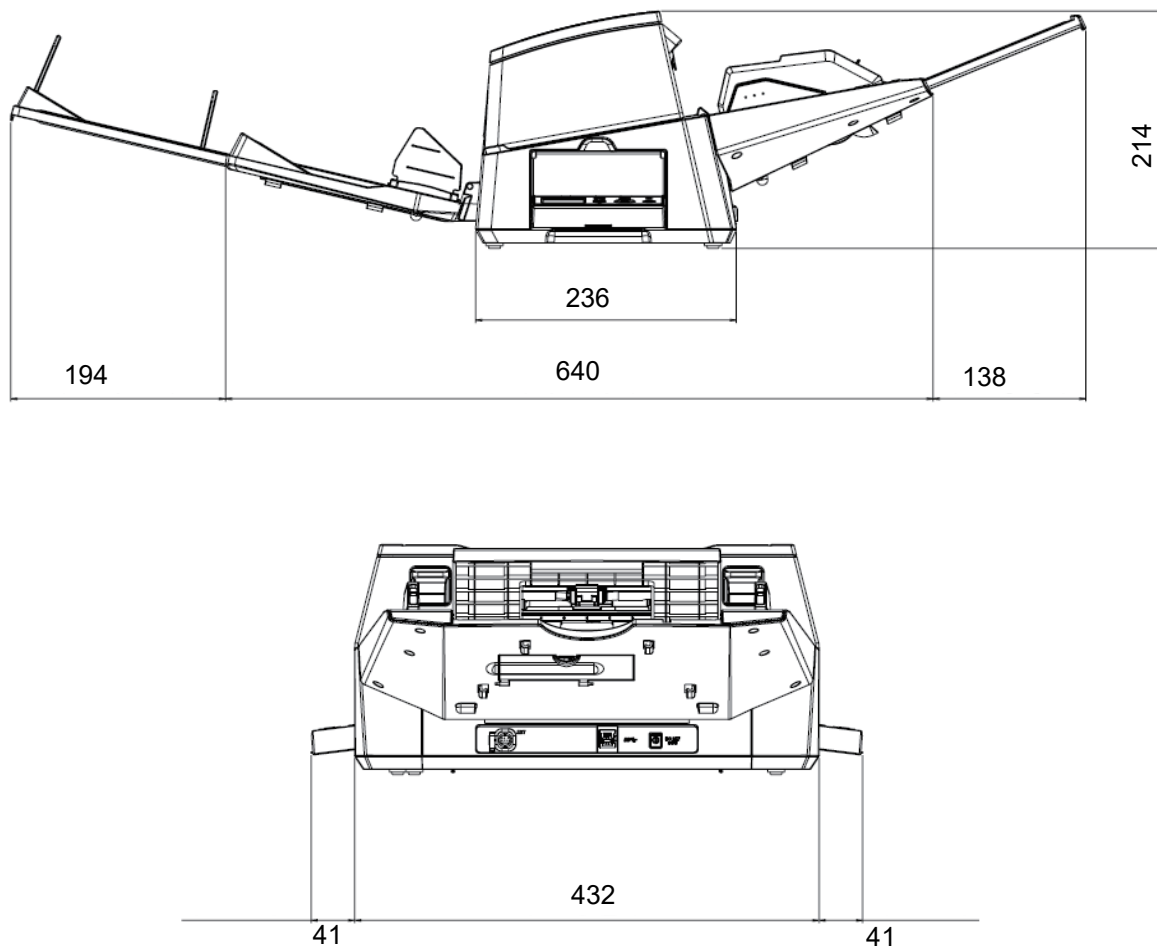
Apêndice

Glossário

A.3 Dimensões externas

As dimensões externas são as descritas abaixo:

fi-7600



Unidade: mm

Início

Sumário

Índice

Introdução

Visão geral do scanner

Como carregar documentos

Como usar o painel de operações

Vários métodos de digitalização

Cuidados diários

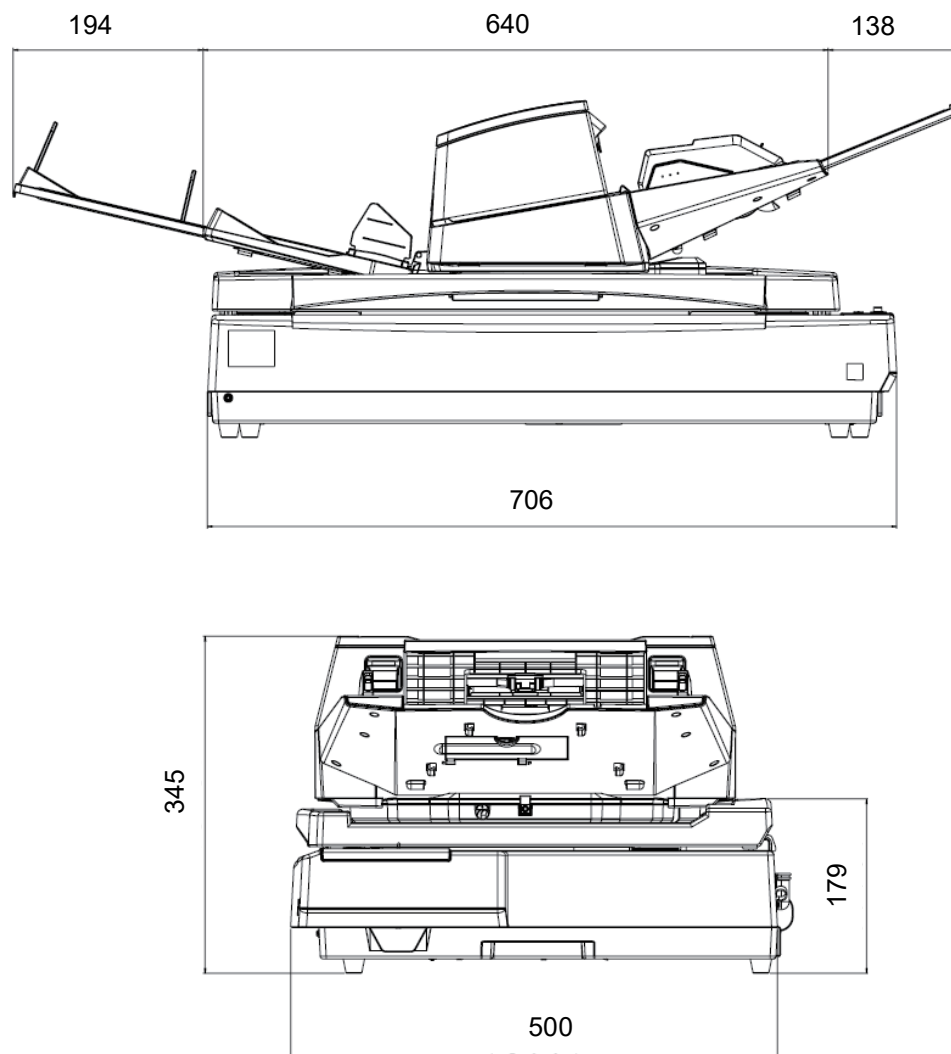
Substituindo as peças de consumo

Solucionando problemas

Configurações operacionais

Apêndice

Glossário



Unidade: mm

Início

Sumário

Índice

Introdução

Visão geral do scanner

Como carregar documentos

Como usar o painel de operações

Vários métodos de digitalização

Cuidados diários

Substituindo as peças de consumo

Solucionando problemas

Configurações operacionais

Apêndice

Glossário

A.4 Opcionais do scanner

Nome	Cód. da peça	Modelos compatíveis	Descrição
fi-760PRB	PA03740-D101	fi-7600	Impressor opcional que imprime textos (alfabetos e números) no verso do documento digitalizado. Pode ser usado para organizar os documentos imprimindo um nome, data ou número de série no documento digitalizado. Para maiores detalhes, consulte o Manual de instruções do Impressor fi-760PRB.
fi-575BK	PA03338-D960	fi-7700 fi-7700S	Uma opção que permite que você efetue a digitalização em um fundo preto quando o flatbed é usado. Esta é uma almofada de imobilização preta que é usada como uma substituição da almofada de imobilização branca padrão. Ela pode ser usada para corrigir automaticamente imagens inclinadas ou para detectar, com precisão, o tamanho do documento digitalizado quando da digitalização com o flatbed.

Para maiores detalhes sobre como adquirir os opcionais do scanner, contate o distribuidor/revendedor onde adquiriu este produto.

Início

Sumário

Índice

Introdução

Visão geral do scanner

Como carregar documentos

Como usar o painel de operações

Vários métodos de digitalização

Cuidados diários

Substituindo as peças de consumo

Solucionando problemas

Configurações operacionais

Apêndice

Glossário

A.5 Desinstalando os aplicativos

- 1 Ligue o computador e faça o login no Windows como administrador.
- 2 Encerre todos os aplicativos abertos.
- 3 Exiba a janela [Painel de Controle].
 - Windows Server 2012
Clique com o botão direito na tela Iniciar e selecione [Todos os aplicativos] na barra de aplicativos → [Painel de Controle] em [Sistema do Windows].
 - Windows Server 2012 R2
Clique em [↓] no canto inferior esquerdo da tela Iniciar → [Painel de Controle] em [Sistema do Windows].
Para exibir [↓], mova o cursor do mouse.
 - Windows 10/Windows Server 2016/Windows Server 2019/Windows Server 2022
Clique no menu [Iniciar] → [Sistema do Windows] → [Painel de Controle].
 - Windows 11
Clique no menu [Iniciar] → [Todos os aplicativos] → [Ferramentas do Windows] e clique duas vezes no [Painel de controle].
- 4 Selecione [Desinstalar um programa].
⇒ A janela [Programas e Recursos] será exibida com uma lista dos aplicativos instalados.
- 5 Selecione o aplicativo para ser desinstalado.
 - Quando desinstalar o driver PaperStream IP
Selecione uma das seguintes opções:
 - PaperStream IP (TWAIN)
 - PaperStream IP (TWAIN x64)
 - PaperStream IP (ISIS) Bundle
 - Quando desinstalar o Software Operation Panel
Selecione [Software Operation Panel].
O Software Operation Panel é instalado junto com o driver PaperStream IP.
 - Quando desinstalar o Error Recovery Guide
Selecione [Error Recovery Guide para fi-7600/7700/7700S].
 - Quando desinstalar o PaperStream ClickScan
Selecione [PaperStream ClickScan].
 - Quando desinstalar o PaperStream ClickScan Searchable PDF Option
Selecione [PaperStream ClickScan Searchable PDF Option].
 - Quando desinstalar o PaperStream Capture/PaperStream Capture Pro (EVALUATION)
Selecione [PaperStream Capture].
 - Quando desinstalar o ABBYY FineReader for ScanSnap™
Selecione [ABBYY FineReader for ScanSnap(TM)].
 - Quando desinstalar os Manuais
Selecione [manuais da série fi para fi-7600/7700/7700S].
 - Quando desinstalar o Scanner Central Admin Agent
Selecione [Scanner Central Admin Agent].
 - Quando desinstalar o fi Series Online Update
Selecione [fi Series Online Update].
- 6 Clique o botão [Desinstalar] ou [Desinstalar/Alterar].
- 7 Se uma mensagem de confirmação for exibida, clique [OK] ou [Sim].
⇒ O aplicativo será desinstalado.

Início

Sumário

Índice

Introdução

Visão geral do scanner

Como carregar documentos

Como usar o painel de operações

Vários métodos de digitalização

Cuidados diários

Substituindo as peças de consumo

Solucionando problemas

Configurações operacionais

Apêndice

Glossário

A.6 Notas sobre o reembalamento [fi-7700/fi-7700S]

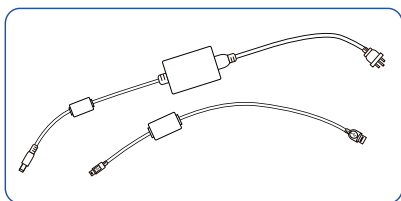
Fixação da trava de transporte

Fixe a trava de transporte de modo a que o flatbed não seja danificado durante o transporte.

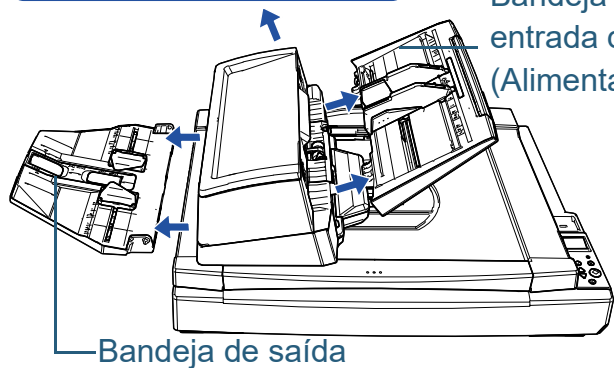
O procedimento para fixar a trava de transporte é o seguinte:

- 1 Ligue o scanner.
⇒ A unidade de transporte para em cerca de 10 segundos.
- 2 Desligue o scanner.
- 3 Remova a bandeja de entrada do AAD (alimentador), a bandeja de saída e os cabos.

Cabos



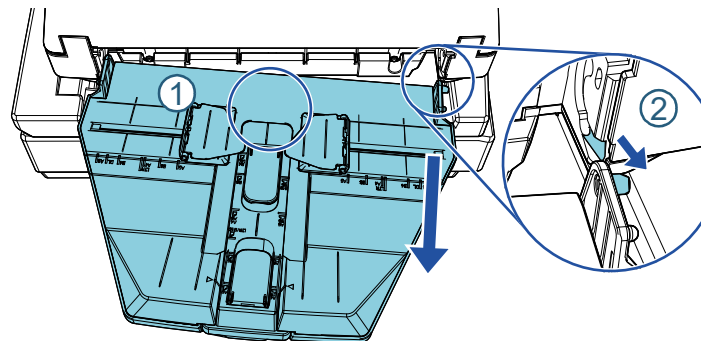
Bandeja de entrada do AAD (Alimentador)



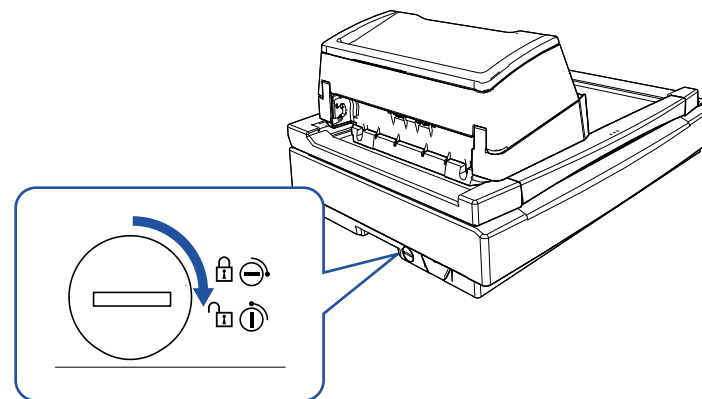
Bandeja de saída

Remova a bandeja de saída seguindo o procedimento abaixo:

- 1 Verifique se a bandeja de saída está colocada na posição inferior.
- 2 Segure o centro ① da bandeja de saída e a incline ligeiramente para remover o lado direito ② da bandeja de saída desde a ranhura na direção da seta.



- 4 Gire a trava de transporte na direção do lado de fixação, usando uma moeda ou objeto semelhante para fixar.



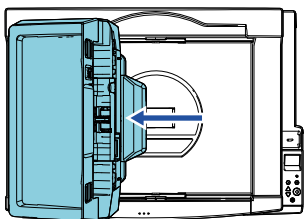
Fixando o AAD

Fixe o AAD com os parafusos-trava do AAD, de modo que o AAD não seja danificado durante o transporte.

O procedimento para fixar o AAD é o seguinte:

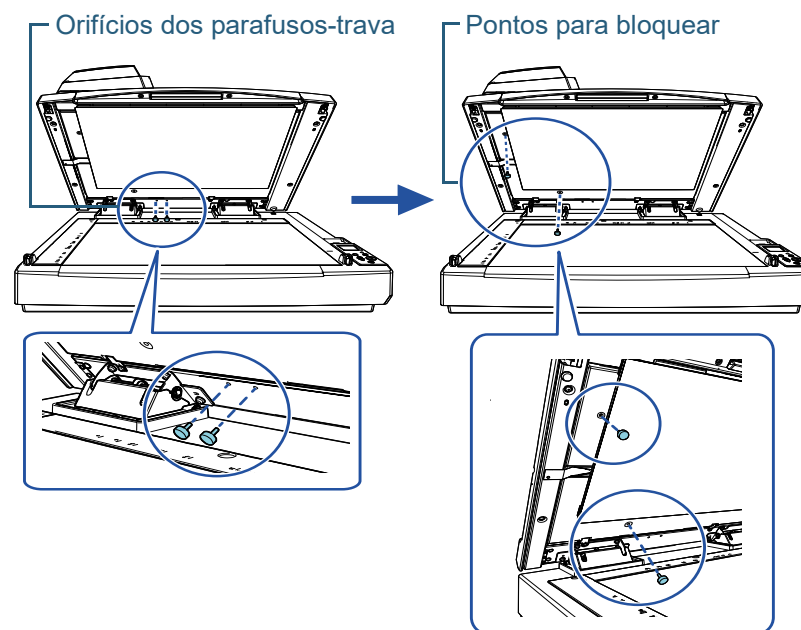
- 1 Desligue o scanner.
- 2 Remova a bandeja de entrada do AAD (alimentador), a bandeja de saída e os cabos.
Para maiores detalhes, consulte a etapa 3 em "Fixação da trava de transporte" (página 224).

- 3 Mova o AAD para o lado esquerdo.



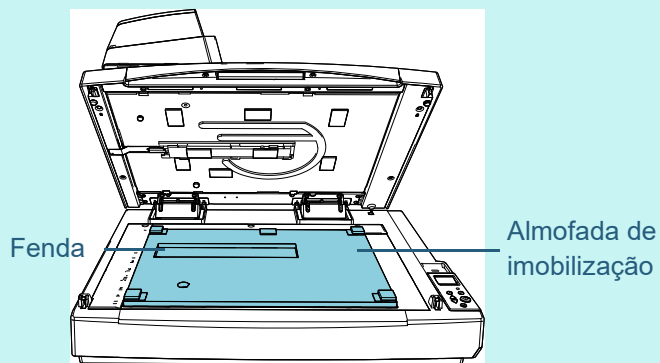
- 4 Abra a tampa da mesa.
Para maiores detalhes, consulte "1.5 Abrindo/Fechando a tampa da mesa [fi-7700/fi-7700S]" (página 26).

- 5 Remova os dois parafusos-trava do AAD dos orifícios dos parafusos-trava e os fixe nos pontos para bloquear o AAD.



DICAS

- Remova a almofada de imobilização se os parafusos-trava do AAD forem difíceis de retirar.
- Se remover a almofada de imobilização, instale-a conforme o seguinte procedimento:
 - 1 Coloque a almofada de imobilização encostada ao canto superior esquerdo da almofada de imobilização. Certifique-se de que a fenda na almofada de imobilização está no local correto.



- 2 Feche a tampa da mesa lentamente. Quando fechar a tampa da mesa, a almofada de imobilização é fixada na tampa da mesa.

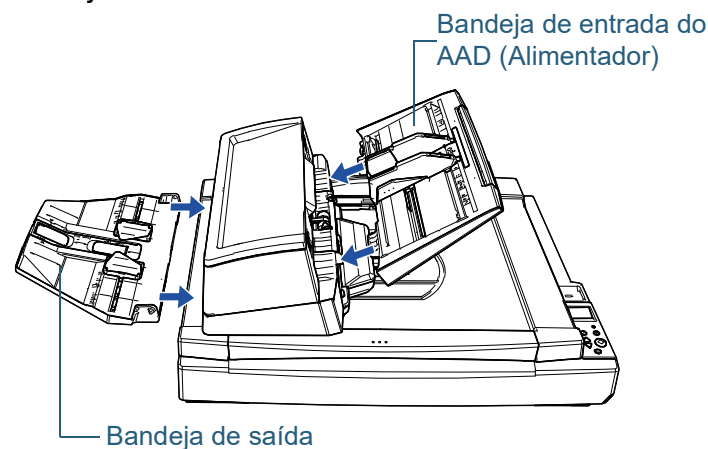
- 6 Feche cuidadosamente a tampa da mesa. Para maiores detalhes, consulte "[1.5 Abrindo/Fechando a tampa da mesa \[fi-7700/fi-7700S\]](#)" (página 26).

Instalando a bandeja de entrada do AAD (alimentador) e a bandeja de saída

O procedimento para instalar a bandeja de entrada do AAD (alimentador) e a bandeja de saída após a abertura da embalagem do scanner é o seguinte:

Para maiores detalhes sobre como conectar o scanner ao computador, consulte a Quick Installation Sheet.

- 1 Instale a bandeja de entrada do AAD (alimentador) e a bandeja de saída.



Início

Sumário

Índice

Introdução

Visão geral do scanner

Como carregar documentos

Como usar o painel de operações

Vários métodos de digitalização

Cuidados diários

Substituindo as peças de consumo

Solucionando problemas

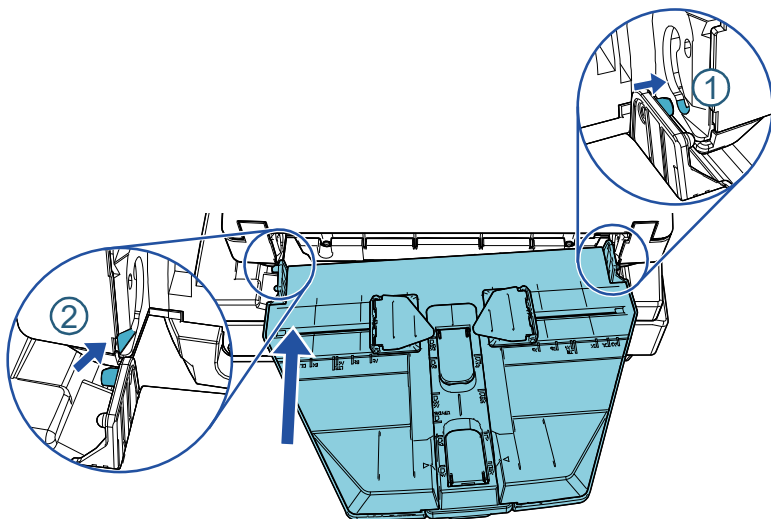
Configurações operacionais

Apêndice

Glossário

Instale a bandeja de saída seguindo o procedimento abaixo:

- 1 Insira o pino no lado direito da bandeja de saída na ranhura ① e, depois, pressione o lado esquerdo da bandeja de saída ao longo da ranhura ② na direção da seta.



Contato para informações

Contato para perguntas

Consulte a lista de contatos na página da web:

<https://imagescanner.fujitsu.com/r/ctl/>

- ABBYY FineReader for ScanSnap™.
 - Windows Server 2012
Clique na tela Iniciar com o botão direito, selecione [Todos os aplicativos] na barra dos aplicativos e então selecione [Guia do Usuário] sob [ABBYY FineReader for ScanSnap (TM)] → [Suporte técnico].
 - Windows Server 2012 R2
Clique em [↓] na parte inferior do lado esquerdo e, depois, selecione [Guia do Usuário] em [ABBYY FineReader for ScanSnap (TM)] → [Suporte técnico].
Para exibir [↓], mova o cursor do mouse.
 - Windows 10/Windows Server 2016/Windows Server 2019/Windows Server 2022
Selecione o menu [Iniciar] → [ABBYY FineReader for ScanSnap (TM)] → [Guia do Usuário] → [Suporte técnico].
 - Windows 11
Selecione o menu [Iniciar] → [Todos os aplicativos] → [ABBYY FineReader for ScanSnap (TM)] → [Guia do Usuário] → [Suporte técnico].

- Scanner de imagem fi Series

Para outras perguntas relacionadas ao scanner, consulte a seguinte página da Web:

<https://www.fujitsu.com/global/support/products/computing/peripheral/scanners/fi/>

Caso não encontre as soluções dos problemas nas páginas web acima, consulte as informações de contato do distribuidor/revendedor onde adquiriu este produto:

<https://www.fujitsu.com/global/about/resources/shop/computing/peripheral/scanners/index.html>

Contato para aquisição de peças de consumo ou materiais de limpeza

<https://imagescanner.fujitsu.com/r/ctl/>

Início

Sumário

Índice

Introdução

Visão geral do scanner

Como carregar documentos

Como usar o painel de operações

Vários métodos de digitalização

Cuidados diários

Substituindo as peças de consumo

Solucionando problemas

Configurações operacionais

Apêndice

Glossário

Glossário

AAD (Alimentador Automático de Documentos)	Impressor	Processamento de imagem	Tamanho Legal
Alimentação múltipla	Interface	Proteção do papel	Tons de cinza
Alimentação múltipla inteligente	Inversão	Realce	TWAIN
Atenuador	Início de alimentação	Remoção de interferências	USB
Brilho	ISIS	Remoção de páginas em branco	
Configuração padrão	Limiar	Resolução	
Densidade	Meio tom	Retrato	
Detector automático de alinhamento e tamanho	Modo de digitalização duplex	Rolo de auxílio da alimentação	
Difusão de erro	Modo de digitalização simplex	Rolo de ejeção	
dpi (pontos por polegada)	Módulo de alimentação	Rolo de freio	
Driver	Multi Imagem	Sensor de documento	
Erro temporário	Obstrução de papel	Sensor de imagem CCD (Charge-Coupled Device)	
Erros do dispositivo	OCR (Optical Character Recognition)	Sensor ultrassônico	
Extração de contornos	Overscan	Separador de trabalhos	
Fatores ambientais	Padrões moiré	Tamanho A4	
Filtro	Painel de operações	Tamanho A5	
Filtro de cores	Paisagem	Tamanho A6	
Flatbed	Patch Code	Tamanho A7	
Folha de referência branca	Pixel	Tamanho A8	
Gamma	Pontilhamento	Tamanho carta	
	Pré-alimentação	Tamanho Double Letter	

[Início](#)
[Sumário](#)
[Índice](#)
[Introdução](#)
[Visão geral do scanner](#)
[Como carregar documentos](#)
[Como usar o painel de operações](#)
[Vários métodos de digitalização](#)
[Cuidados diários](#)
[Substituindo as peças de consumo](#)
[Solucionando problemas](#)
[Configurações operacionais](#)
[Apêndice](#)
[Glossário](#)

AAD (Alimentador Automático de Documentos)

Mecanismo de alimentação de papel que permite a digitalização de várias folhas de documentos automaticamente.

Alimentação múltipla

A Alimentação múltipla é um erro onde 2 ou mais folhas são alimentadas pelo AAD ao mesmo tempo. Quando for detectado um comprimento de documento diferente, este resultado é igualmente considerado uma alimentação múltipla.

Alimentação múltipla inteligente

Função que inclui certos padrões de sobreposição de documentos detectados como alimentação múltipla, memorizando o padrão de sobreposição.

Por exemplo, quando houver um papel de mesmo tamanho anexado ao local designado da página, o scanner memoriza a posição do anexo e ignora a detecção da alimentação múltipla.

Atenuador

Referente à remoção de irregularidades em linhas diagonais e curvas. É um método de processamento normalmente usado em aplicativos OCR.

Brilho

Refere-se ao brilho da imagem digitalizada.

Configuração padrão

(Hardware)

Valores configurados na fábrica.

(Software)

Valores definidos no momento da instalação.

Densidade

Refere-se a densidade da cor da imagem.

Início

Sumário

Índice

Introdução

Visão geral do scanner

Como carregar documentos

Como usar o painel de operações

Vários métodos de digitalização

Cuidados diários

Substituindo as peças de consumo

Solucionando problemas

Configurações operacionais

Apêndice

Glossário

Detector automático de alinhamento e tamanho

Detecção do final da página:

Detecta o final da página e digitaliza de acordo com o comprimento do documento.

Detector automático de tamanho da página:

Detecta o tamanho do papel e reproduz a imagem no mesmo tamanho.

Fundo preto:

Configura a cor preta para o fundo, na digitalização.

Difusão de erro

Processamento de imagem em meio tom de alta qualidade baseado na binarização de pixels pretos e brancos. A densidade óptica do pixel e seus adjacentes são calculados com os pontos pretos reposicionados na ordem da densidade para reduzir a diferença entre as imagens digitalizadas e impressas. Os dados de densidade dos pixels adjacentes são modificados pela difusão de erro em vários pixels, que são binarizados. Esta função ignora os padrões de moiré de imagens em meio tom (como as de jornais), reproduzindo a imagem em tons de cinza.

dpi (pontos por polegada)

Medida de resolução usada para scanners e impressoras. Um dpi mais alto indica melhor resolução.

Driver

Programa do sistema operacional que permite a interação com um dispositivo do hardware.

Erro temporário

Erros que podem ser corrigidos pelo usuário.

Erros do dispositivo

Erros que exigem procedimentos de solução de problemas realizados por um técnico especializado.

Extração de contornos

Função que limita as áreas pretas e brancas e extrai os contornos das mesmas.

Fatores ambientais

Condições (tais como temperatura e umidade) requeridas para operar ou armazenar o scanner.

Início

Sumário

Índice

Introdução

Visão geral do scanner

Como carregar documentos

Como usar o painel de operações

Vários métodos de digitalização

Cuidados diários

Substituindo as peças de consumo

Solucionando problemas

Configurações operacionais

Apêndice

Glossário

Filtro

Uma função que aplica um tipo de processo de operação do filtro em uma imagem digitalizada. Os tipos de filtragem são:

Impressor digital:

Imprime caracteres alfanuméricos no documento digitalizado.

Preenchedor de bordas:

Preenche as margens da imagem digitalizada na cor especificada.

Filtro de cores

Função que remove as cores especificadas da imagem digitalizada.

Flatbed

Um dispositivo de entrada do scanner. Coloque documentos, um a um, na mesa de digitalização (seção da lente) e digitalize cada documento. Isso é usado para digitalizar documentos que não podem ser digitalizados com o AAD, como livros e magazines.

Folha de referência branca

Parte branca localizada no AAD que define a área mais clara na imagem, obrigando que todas as outras áreas sejam ajustadas igualmente.

Gamma

Unidade que indica as alterações no brilho da imagem. Descrita como uma função de entrada de energia elétrica em aparelhos (tais como scanner e monitor) e no brilho das imagens. Se a taxa de gama for maior que 1, a imagem ficará mais clara e vice e versa. Normalmente, defina a taxa de gama em 1 para reproduzir o mesmo brilho da imagem original.

Impressor

Impressora que imprime textos (letras e números) no verso ou na frente dos documentos digitalizados.

Pode ser usado para gerenciar os documentos adicionando nome, data ou número de série no documento digitalizado.

Interface

Conexão que permite a comunicação entre o computador e o scanner.

Inversão

Método de digitalização no qual a parte preta e branca da imagem são invertidas.

Início

Sumário

Índice

Introdução

Visão geral do scanner

Como carregar documentos

Como usar o painel de operações

Vários métodos de digitalização

Cuidados diários

Substituindo as peças de consumo

Solucionando problemas

Configurações operacionais

Apêndice

Glossário

Início de alimentação

Tempo entre o ajuste de documentos e o início da alimentação após o sensor da Bandeja de entrada detectar a ausência de documentos.

ISIS

ISIS (Image Scanner Interface Specification) é um padrão API (Application Program Interface) para dispositivos de imagens (tais como scanners e câmeras digitais) desenvolvido pela Captiva, uma divisão da EMC Corporation (antiga Pixel Translations) em 1990. Para o uso de dispositivos compatíveis a este padrão, é necessário que seja instalado o driver que suporta o padrão ISIS.

Limiar

Valor utilizado para determinar se uma certa cor é branca ou preta. O valor da Limiar deve ser configurado para digitalizar imagens com gradações de tons de cinza. Cada pixel será convertido em preto ou branco de acordo com o valor especificado.

Meio tom

Reproduz a densidade da cor em preto e branco usando padrões de pontos. Este método é eficaz para digitalizar imagens como fotografias em preto e branco.

Modo de digitalização duplex

Modo que digitaliza ambos os lados do documento de uma vez (↔ modo de digitalização simplex)

Modo de digitalização simplex

Modo de digitalização onde somente um lado do documento (frente ou verso) é processado (↔ modo de digitalização duplex)

Módulo de alimentação

Rolo que separa apenas uma folha dos documentos carregados na Bandeja de entrada (alimentador), introduzindo-a ao interior do AAD.

Multi Imagem

Função que reproduz imagens em colorido / tons de cinza e preto e branco ao mesmo tempo.

Obstrução de papel

Refere-se a erros de documentos que ficam obstruídos no interior da rota de transporte, ou quando a alimentação é interrompida por documentos escorregados.

Início

Sumário

Índice

Introdução

Visão geral do scanner

Como carregar documentos

Como usar o painel de operações

Vários métodos de digitalização

Cuidados diários

Substituindo as peças de consumo

Solucionando problemas

Configurações operacionais

Apêndice

Glossário

OCR (Optical Character Recognition)

Dispositivo ou tecnologia que reconhece o texto em documentos e converte-os em dados de texto que podem ser alterados. Formatos de caracteres são reconhecidos pela diferença na luz refletida dos documentos.

Overscan

Função que digitaliza o documento em um tamanho maior que o do papel especificado.

Padrões moiré

Textura de imagem digitalizada causada pela configuração incorreta do ângulo.

Painel de operações

Painel composto por um display e botões. É usado para as operações do scanner como selecionar funções e alterar configurações.

Paisagem

Orientação na qual o lado curto do documento é ajustado paralelamente à direção de alimentação.

Patch Code

Código especial usado para o scanner reconhecer o início e o fim de cada trabalho ou modo de imagem.

Pixel

Pontos que compõem a imagem digitalizada.

Pontilhamento

Processo no qual grupos de pontos são ordenados para reproduzir a densidade do tom de cinza. A densidade do tom de cinza é reproduzida pela configuração predefinida dos padrões de pontos. Este método oferece a vantagem de utilizar menos memória em relação aos vários níveis de cinza.

Pré-alimentação

Alimentação antecipada de documentos à posição de início de digitalização.

Reduz o intervalo entre o ajuste e a alimentação de documentos à posição de inicialização.

Processamento de imagem

Refere-se ao processamento e reprodução de imagens digitalizadas pelos parâmetros especificados.

Início

Sumário

Índice

Introdução

Visão geral do scanner

Como carregar documentos

Como usar o painel de operações

Vários métodos de digitalização

Cuidados diários

Substituindo as peças de consumo

Solucionando problemas

Configurações operacionais

Apêndice

Glossário

Proteção do papel

Uma função que detecta anomalias ao alimentar os documentos e para a digitalização quando:

- Quando o scanner detecta um documento indevidamente dobrado por um erro de alimentação
- Quando o scanner detecta o ruído da obstrução de papel
- Quando o scanner detecta um documento indevidamente dobrado por um erro de alimentação ou ruído da obstrução de papel

Realce

Função que reduz a densidade do brilho (com exceção do branco) ao redor das áreas pretas. Aumentando o valor desta função a interferência da imagem pontilhada será removida, reduzindo a "nitidez" dos pontos.

Remoção de interferências

Função que remove interferências isoladas (pontos pretos em áreas brancas ou vice-versa) para melhorar a qualidade da imagem.

Remoção de páginas em branco

Função que detecta e exclui automaticamente páginas em branco (não importando se o papel seja de cor branca ou preta) de um lote de documentos.

Resolução

Uma medida que indica a qualidade da imagem. A Resolução é exibida pelo número de pixels por polegada. Uma imagem é um conjunto de pequenos pontos (pixels). Se a mesma imagem contiver diferentes quantidades pixels, a área com maior quantidade expressará mais detalhes. Portanto, quanto maior a resolução, melhor a qualidade da imagem.

Retrato

Orientação na qual o lado longo do documento é ajustado paralelamente à direção de alimentação. Os documentos / imagens são ajustados / exibidos verticalmente.

Roleta de auxílio da alimentação

Rolo que alimenta o documento ao AAD.

Rolo de ejeção

Rolos que alimentam os documentos do AAD à bandeja de saída.

Rolo de freio

Rolo que impede a alimentação simultânea de mais de 1 folha de documentos no AAD.

Início

Sumário

Índice

Introdução

Visão geral do scanner

Como carregar documentos

Como usar o painel de operações

Vários métodos de digitalização

Cuidados diários

Substituindo as peças de consumo

Solucionando problemas

Configurações operacionais

Apêndice

Glossário

Sensor de documento

Sensor que detecta alterações na transmissão de luz. Erros de alimentação como alimentação múltipla e obstrução de papel são detectados pela monitoração da passagem de documentos.

Sensor de imagem CCD (Charge-Coupled Device)

Sensor que capta a luz refletida dos documentos e converte-os ao formato digital. A tecnologia CCD é a base para a produção de imagens de alta qualidade em scanners, câmeras e outros aparelhos.

Sensor ultrassônico

Sensor que detecta erros de alimentação múltipla por ondas ultra-sônicas. As alimentações múltiplas são verificadas pela diferença de ondas absorvidas pelos documentos.

Separador de trabalhos

Folha inserida entre documentos em lotes para separação de trabalhos diferentes. Os seguintes tipos de separador de trabalho são disponíveis:

Separador de trabalho com Patch code:
Folha com patch code impressa.

Separador de trabalho com código de barras:
Folha com códigos de barras impressos.

Separadora de tarefa para hardware (folha de separação de tarefa):
Uma folha especial com uma ranhura de 20 × 15 mm (comprimento × largura) localizada no topo ao meio.

Tamanho A4

Padrão de papel do tamanho 210 × 297 mm.

Tamanho A5

Padrão de papel do tamanho 148 × 210 mm.

Tamanho A6

Padrão de papel do tamanho 105 × 148 mm.

Tamanho A7

Padrão de papel do tamanho 74 × 105 mm.

Início

Sumário

Índice

Introdução

Visão geral do scanner

Como carregar documentos

Como usar o painel de operações

Vários métodos de digitalização

Cuidados diários

Substituindo as peças de consumo

Solucionando problemas

Configurações operacionais

Apêndice

Glossário

Tamanho A8

Padrão de papel do tamanho 52 × 74 mm.

Tamanho carta

Tamanho de papel padrão usado nos Estados Unidos e em outros países.

Tamanho Double Letter

Tamanho de papel padrão usado nos Estados Unidos e em outros países.

Tamanho Legal

Tamanho de papel padrão usado nos Estados Unidos e em outros países.

Tons de cinza

Método que define a gradação (densidade) de preto para branco em 256 níveis. Adequado para imagens digitalizadas como fotografias.

TWAIN

TWAIN (Technology Without Any Interesting Name) é um padrão API (Application Program Interface) para dispositivos de imagens (tais como scanners e câmeras digitais) desenvolvidos pelo TWAIN Working Group. Para o uso de dispositivos compatíveis a este padrão, é necessário que seja instalado o driver que suporta o padrão TWAIN.

USB

USB (Universal Serial Bus) é um padrão para interfaces usado para conectar dispositivos como teclados e scanners. Até 127 dispositivos podem ser conectados através de esta interface. Dispositivos USB podem ser conectados / desconectados sem desligá-los.

Para USB 3.1 Gen 1/USB 3.0, a taxa de transferência de dados é de, no máximo, 480 Mbps em Hi-Speed e 5 Gbps no modo Super-Speed.

Para USB 2.0, a taxa de transferência de dados é de 1,5 Mbps em baixa velocidade, 12 Mbps em velocidade total e máximo de 480 Mbps no Modo alta velocidade.

Início

Sumário

Índice

Introdução

Visão geral do scanner

Como carregar documentos

Como usar o painel de operações

Vários métodos de digitalização

Cuidados diários

Substituindo as peças de consumo

Solucionando problemas

Configurações operacionais

Apêndice

Glossário

Índice

A

adesivos do produto	159
ajustando a Bandeja de entrada do AAD (alimentador).....	30
alimentação manual	96
antes de entrar em contato com a assistência técnica autorizada.....	157

B

botão [Scan/Enter].....	93
-------------------------	----

C

carregando documentos (AAD).....	41
ciclos de troca.....	116
códigos de erros exibidos no painel de operações	129
colocando um documento no flatbed.....	47
como abrir a tampa da mesa.....	26
como abrir o AAD	25
como carregar documentos.....	40, 42
como carregar documentos no AAD	41
como colocar um documento no flatbed.....	47
como fechar a tampa da mesa.....	26
como fechar o AAD	25
como limpar a parte externa.....	108
como limpar o AAD com pano.....	110
como limpar o AAD com Papel de limpeza	109
como limpar o interior.....	109
como usar este manual	2
como usar o painel de operações	57
componentes e funções	18

condições de digitalização de lotes de documentos variados	54
configuração da senha do Software Operation Panel.....	163
configurações operacionais.....	160
configurações relacionadas a contadores de páginas	179
configurações relacionadas à detecção de alimentação múltipla	201
configurações relacionadas à digitalização.....	184
configurações relacionadas à manutenção do scanner	211
configurações relacionadas ao Ligar / Desligar	210
configurações relacionadas ao tempo de espera.....	207
configurando a bandeja de saída.....	31
contato para informações.....	228
conteúdo.....	85
Controle da chave de energia	210
convenções	6
cuidados diários	105

D

desinstalando os aplicativos.....	223
desligando o scanner	24
digitalização avançada	93
digitalizando documentos de tipos e tamanhos variados	86
dimensões externas	220
documentos para digitalização.....	48

Início

Sumário

Índice

Introdução

Visão geral do
scannerComo carregar
documentosComo usar o
painel de
operaçõesVários métodos
de digitalização

Cuidados diários

Substituindo as
peças de
consumoSolucionando
problemasConfigurações
operacionais

Apêndice

Glossário

E		
especificação da instalação.....	218	
especificações básicas.....	215	
F		
fi-575BK.....	222	
fi-760PRB.....	222	
fluxo básico da operação de digitalização.....	34	
funções.....	16	
funções principais deste produto.....	16	
I		
iniciando o Software Operation Panel.....	161	
Introdução.....	4	
itens de configuração.....	169	
L		
ligando o scanner.....	24	
limpando (flatbed).....	114	
limpando a parte externa.....	108	
limpando o AAD (com pano).....	110	
limpando o AAD (com Papel de limpeza).....	109	
limpando o flatbed.....	114	
limpando o interior.....	109	
locais que exigem limpeza.....	106	
M		
materiais de limpeza.....	106	
Menu de configurações.....	63	
modo econômico.....	33	
O		
obstrução de papel.....	127	
opcionais.....	222	
P		
painel de operações.....	58	
peças de consumo.....	116	
personalizando as configurações do scanner.....	100	
posição do AAD.....	27	
Preenchedor de bordas.....	185	
S		
Seleção da função.....	82	
software fornecido.....	36	
solucionando problemas.....	126, 138	
substituindo as peças de consumo.....	115	
substituindo o módulo de alimentação.....	120	
substituindo o rolo de freio.....	117	
V		
vários métodos de digitalização.....	84	
visão geral do scanner.....	15	

Início

Sumário

Índice

Introdução

Visão geral do scanner

Como carregar documentos

Como usar o painel de operações

Vários métodos de digitalização

Cuidados diários

Substituindo as peças de consumo

Solucionando problemas

Configurações operacionais

Apêndice

Glossário

Image Scanner fi-7600/fi-7700/fi-7700S

Manual de instruções

P3PC-6092-06PTZ0

Data de publicação: Fevereiro de 2023

Publicado por: PFU Limited

- O conteúdo deste manual está sujeito a alterações sem aviso prévio.
- A PFU Limited não assume qualquer responsabilidade pelos danos acidentais ou consequentes resultantes do uso deste produto, bem como pelas reclamações feitas por terceiros.
- A cópia total ou parcial do conteúdo deste manual, assim como os programas do scanner são proibidas por lei.