

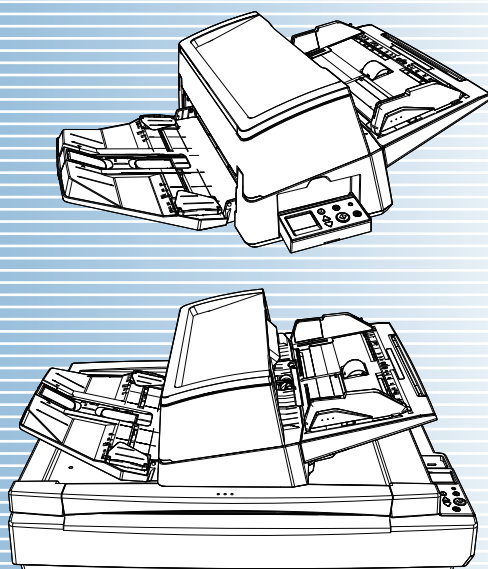
## Image Scanner fi-7600/fi-7700/fi-7700S

# Guide d'utilisation

Merci d'avoir choisi notre scanner d'image.

Dans ce guide, vous trouverez des explications relatives à la numérisation et à la manipulation du scanner.

Pour des informations concernant l'installation et le branchement du scanner, consultez la Quick Installation Sheet.



TOP

Table des matières

Index

Introduction

Présentation des composants et numérisation usuelle.

Présentation du scanner

Explique comment charger les documents dans le scanner.

Placer les documents

Explique comme utiliser le panneau de commande.

Le panneau de commande

Explique les différentes méthodes de numérisation.

Méthodes de numérisation

Explique le nettoyage du scanner.

Entretien

Explique le remplacement des consommables.

Remplacer les consommables

Explique le dépannage.

Dépannage

Explique la configuration des paramètres dans le Software Operation Panel.

Paramètres opérationnels

Annexe


Glossaire



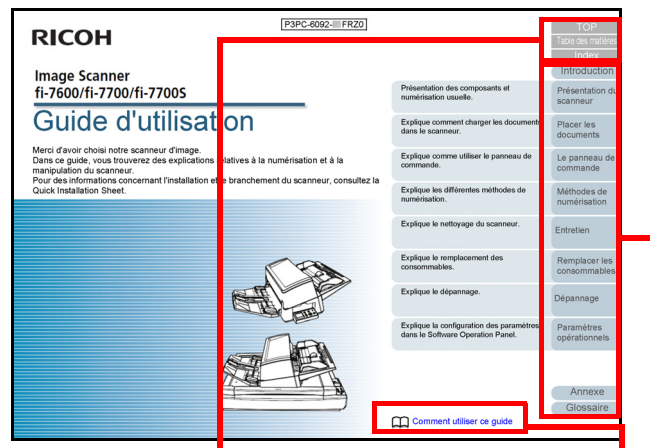
[Comment utiliser ce guide](#)

# Comment utiliser ce guide

Les paragraphes suivants vous expliquent comment consulter ce guide.

- Pour afficher ou imprimer ce guide, l'installation 'Adobe® Acrobat® (7.0 au minimum) ou Adobe® Reader® (7.0 au minimum) est nécessaire.
- Dans ce guide, vous pouvez utiliser l'outil de recherche d'Adobe® Acrobat® ou d'Adobe® Reader®. Pour en savoir plus, consultez la rubrique d'aide d'Adobe® Acrobat® ou d'Adobe® Reader®.
- Utilisez la touche [Haut] pour retourner à la page précédente et la touche [Bas] pour passer à la page suivante.
- Cliquez sur un intitulé imprimé en bleu, un onglet ou un titre dans la table des matières/de l'index (là où le pointeur de la souris prend, par exemple, la forme ) pour atteindre la section correspondante.

- Valable pour toutes les pages  
Pour atteindre la première page de chaque chapitre.  
Cet onglet est présent sur toutes les pages.



TOP : pour atteindre la page de couverture.

Table des matières : pour atteindre la table des matières.

Index : pour atteindre l'index.

Cet onglet est présent sur toutes les pages.

Pour atteindre la présente page.

Cliquez sur une chaîne de caractères bleue pour atteindre la page correspondante.

TOP

Table des matières

Index

Introduction

Présentation du scanner

Placer les documents

Le panneau de commande

Méthodes de numérisation

Entretien

Remplacer les consommables

Dépannage

Paramètres opérationnels

Annexe

Glossaire



# Introduction

Merci d'avoir choisi notre scanner d'image.

## À propos de ce produit

"Ce produit" fait référence à trois modèles de scanner : fi-7600, fi-7700 et fi-7700S.

Chaque scanner est équipé d'un chargeur automatique de document (AAD) permettant la numérisation recto verso des documents.

Le tableau suivant dresse la liste des différences existant entre chaque modèle.

Modèle	Type de scanner		Vitesse de numérisation (*2)
	AAD	Plateau (*1)	
fi-7600	Oui	-	AAD : Simplex 100 ppm AAD : Recto verso 200 ppm
fi-7700	Oui	Oui	AAD : Simplex 100 ppm AAD : Recto verso 200 ppm Plateau 0,9 sec/feuille
fi-7700S	Oui (*3)	Oui	AAD : Simplex 75 ppm Plateau 0,9 sec/feuille

Oui : disponible

- : non disponible

\*1 : le plateau vous permet de numériser du papier fin et des documents épais, notamment un livre.

\*2 : les valeurs spécifiées pour l'AAD correspondent aux vitesses auxquelles les documents A4 paysage sont numérisés à 300 ppp. Les valeurs spécifiées pour le plateau correspondent aux vitesses auxquelles les documents A4 portrait sont numérisés à 300 ppp.

\*3 : seule la numérisation recto est prise en charge.

## Guides

Les guides suivants sont fournis avec ce produit. N'hésitez pas à les consulter à tout moment.

Guide	Description
Consignes de sécurité (papier, PDF)	Ce guide contient des informations importantes pour une utilisation sûre de ce produit. Assurez-vous de le lire avec soin avant d'utiliser le scanner. La version PDF est disponible sur le Setup DVD-ROM.
Quick Installation Sheet (papier)	Vous donne des explications sur l'installation et la configuration du scanner.
Guide d'utilisation (le présent guide) (PDF)	Vous trouverez des informations détaillées sur le fonctionnement et l'entretien quotidien du scanner, le remplacement des consommables et des solutions de dépannage. Disponible sur le Setup DVD-ROM.

Guide	Description
Guide d'utilisation Dispositif d'impression fi-760PRB (PDF)	Le dispositif d'impression fi-760PRB est une unité en option du scanner. Ce guide fournit des informations détaillées sur le fonctionnement et l'entretien quotidien du dispositif d'impression, le remplacement des consommables et la résolution des problèmes. Disponible sur le Setup DVD-ROM.
Guide d'utilisation de PaperStream Capture (PDF)	Ce guide vous présente PaperStream Capture, vous fournit des informations détaillées sur l'installation, vous explique comment numériser des documents et vous décrit les tâches d'activation et le mode multi-postes. Disponible sur le Setup DVD-ROM.
Guide d'utilisation de la Scanner Central Admin (PDF)	Vous trouverez une présentation de la Scanner Central Admin, ainsi que des explications sur son installation et sa maintenance. Disponible sur le Setup DVD-ROM.
Aide (pilote du scanner utilisé)	Vous trouverez des explications sur l'utilisation du pilote et la configuration des paramètres de numérisation. Consultable dans chaque pilote.
Aide (application utilisée)	Vous trouverez des explications sur l'utilisation et la configuration des paramètres du logiciel d'application. N'hésitez pas à les consulter à tout moment. Consultable dans chaque application.

## Marques

ISIS est une marque déposée de Open Text.

Adobe, Acrobat et Reader sont des marques déposées ou commerciales d'Adobe aux États-Unis et/ou dans d'autres pays.

Intel et Intel Core sont des marques déposées d'Intel Corporation ou de ses filiales aux États-Unis et/ou dans d'autres pays.

ABBYY™ FineReader™ Engine © ABBYY. OCR by ABBYY ABBYY et FineReader sont des marques commerciales d'ABBYY Software, Ltd. qui peuvent être enregistrées dans certaines juridictions.

Microsoft, Excel, Windows et Windows Server sont des marques commerciales du groupe d'entreprises Microsoft. ScanSnap et PaperStream sont des marques déposées ou commerciales de PFU Limited au Japon.

Les autres noms d'entreprises et de produits sont des marques déposées ou commerciales de leurs détenteurs respectifs.

## Fabricant

PFU Limited

YOKOHAMA i-MARK PLACE, 4-5 Minatomirai 4-chome, Nishi-ku, Yokohama-shi, Kanagawa 220-8567 Japon.

© PFU Limited 2017-2023

# Conventions

## Consignes de sécurité

La brochure Consignes de sécurité fournie contient des informations importantes pour une utilisation sûre et correcte du produit. Assurez-vous de lire et de comprendre cette brochure avant d'utiliser le scanner.

## Symboles utilisés dans ce guide

Les indications suivantes sont utilisées pour éviter tout risque d'accident ou de dommages à vous, votre entourage et votre équipement. Ces avertissements se composent d'un symbole d'alerte et d'une description. Vous trouverez ci-dessous les niveaux d'alerte et leur signification.



**AVERTISSEMENT**  
Cette indication signale à l'utilisateur une opération qui peut être à l'origine de blessures graves voire mortelles si elle n'est pas scrupuleusement respectée.



**ATTENTION**  
Cette indication signale à l'utilisateur une opération qui peut abîmer le matériel mais également, mettre en danger la sécurité de toute personne présente si elle n'est pas scrupuleusement respectée.

## Abréviations utilisées dans ce guide

Les systèmes d'exploitation et autres produits sont indiqués de la manière suivante dans ce guide.

Nom	Indication
Windows Server™ 2012 Standard (64 bits)	Windows Server 2012 (*1)
Windows Server™ 2012 R2 Standard (64 bits)	Windows Server 2012 R2 (*1)
Windows® 10 Famille (32 bits/64 bits)	Windows 10 (*1)
Windows® 10 Professionnel (32 bits/64 bits)	
Windows® 10 Entreprise (32 bits/64 bits)	
Windows® 10 Éducation (32 bits/64 bits)	
Windows Server™ 2016 Standard (64 bits)	Windows Server 2016 (*1)
Windows Server™ 2019 Standard (64 bits)	Windows Server 2019 (*1)
Windows Server™ 2022 Standard (64 bits)	Windows Server 2022 (*1)

Nom	Indication
Windows® 11 Famille (64 bits)	Windows 11 (*1)
Windows® 11 Professionnel (64 bits)	
Windows® 11 Entreprise (64 bits)	
Windows® 11 Éducation (64 bits)	
Microsoft® Word	Word
Microsoft® Excel®	Excel
PaperStream IP (TWAIN)	pilote PaperStream IP
PaperStream IP (TWAIN x64)	
PaperStream IP (ISIS) Bundle	

\*1 : si aucune distinction n'est nécessaire entre les différentes versions des systèmes d'exploitation, le terme général « Windows » est alors utilisé.

## Symboles fléchés utilisés dans ce guide

Les flèches vers la droite (→) sont utilisées pour séparer les icônes ou les options de menu que vous devez sélectionner de façon successive.

Exemple : Sélectionnez le menu [Démarrer] → [Panneau de configuration].

## Captures d'écran de ce guide

Les captures d'écrans des produits Microsoft sont reproduites avec la permission de Microsoft Corporation.

Les captures d'écran utilisées dans ce guide sont sujettes à modification sans avis préalable dans l'intérêt du développement du produit.

Si les images affichées sur l'écran de votre ordinateur sont différentes de celles du guide, suivez les instructions affichées sur l'écran tout en continuant de consulter les guides à votre disposition.

Les écrans et les opérations peuvent différer selon votre système d'exploitation. De plus, notez qu'avec certains modèles de scanner, les écrans et les opérations peuvent différer de ce guide si vous mettez à jour le logiciel. Le cas échéant, consultez le guide fourni lors de la mise à jour du logiciel.

# Table des matières

Comment utiliser ce guide .....	2
Introduction .....	4
Conventions .....	6
<b>Chapitre 1 Présentation du scanner .....</b>	<b>15</b>
<b>1.1 Fonctionnalités principales .....</b>	<b>16</b>
<b>1.2 Composants et fonctions .....</b>	<b>18</b>
fi-7600 .....	18
fi-7700/fi-7700S .....	20
Composants communs à tous les modèles.....	22
<b>1.3 Mettre le scanner sous/hors tension .....</b>	<b>24</b>
Mise sous tension.....	24
Mise hors tension .....	24
<b>1.4 Ouvrir et fermer l'AAD .....</b>	<b>25</b>
Ouverture de l'AAD.....	25
Fermeture de l'AAD .....	25
<b>1.5 Ouvrir/fermer le couvre-document [fi-7700/fi-7700S] .....</b>	<b>26</b>
Ouverture du couvre-document.....	26
Fermeture du couvre-document .....	26
<b>1.6 Régler la position de l'AAD [fi-7700/fi-7700S] .....</b>	<b>27</b>
<b>1.7 Régler le plateau d'alimentation de l'AAD (Chargeur) .....</b>	<b>30</b>
<b>1.8 Régler le plateau de réception .....</b>	<b>31</b>
<b>1.9 Mode économie d'énergie .....</b>	<b>33</b>
<b>1.10 Procédures de numérisation de base .....</b>	<b>34</b>

TOP

Table des matières

Index

Introduction

Présentation du scanner

Placer les documents

Le panneau de commande

Méthodes de numérisation

Entretien

Remplacer les consommables

Dépannage

Paramètres opérationnels

Annexe

Glossaire



<b>1.11 Logiciels fournis</b> .....	<b>36</b>
Présentation des logiciels fournis .....	36
Configuration requise .....	37
Installer le logiciel fourni .....	38
<b>Chapitre 2 Placer les documents</b> .....	<b>40</b>
<b>2.1 Charger des documents dans l'AAD</b> .....	<b>41</b>
Préparation .....	41
Chargement des documents .....	42
<b>2.2 Placer un document sur le plateau [fi-7700/fi-7700S]</b> .....	<b>47</b>
<b>2.3 Documents pris en charge</b> .....	<b>48</b>
Format du papier .....	48
Type de papier .....	48
Grammage du papier (épaisseur) .....	48
Documents déconseillés .....	48
Documents non pris en charge .....	49
Précautions .....	49
Capacité de chargement .....	51
Zone à ne pas perforer .....	52
Comment charger des documents avec onglet et des documents non rectangulaires .....	52
Conditions de détection d'un chargement multiple .....	53
Numériser une pile de documents mixtes .....	54
Conditions pour une détection automatique des pages .....	56
<b>Chapitre 3 Le panneau de commande</b> .....	<b>57</b>
<b>3.1 Présentation du panneau de commande</b> .....	<b>58</b>
Noms et fonctions .....	58
Indications de l'écran LCD .....	60
Indicateur .....	62
<b>3.2 Menu paramètres</b> .....	<b>63</b>
Utilisation du Menu Paramètres .....	64
Rubriques configurables dans le menu Paramètres .....	74

<b>3.3</b>	<b>Sélection de la fonction</b> .....	<b>83</b>
	Comment utiliser l'option Choix de la fonction.....	83
	Paramètre configurable lors de la sélection d'une fonction .....	84
<b>Chapitre 4</b>	<b>Méthodes de numérisation</b> .....	<b>85</b>
<b>4.1</b>	<b>Table des matières</b> .....	<b>86</b>
<b>4.2</b>	<b>Numérisation de documents de types et de formats divers</b> .....	<b>87</b>
	Numériser des documents de largeur inégale.....	87
	Numériser des documents pliés en deux .....	88
	Numériser des documents tels que des enveloppes ou du papier de transfert multicouche .....	90
	Numériser une page longue .....	92
	Numériser un livre [fi-7700/fi-7700S].....	93
<b>4.3</b>	<b>Numérisation avancée</b> .....	<b>94</b>
	Utiliser une touche du scanner pour lancer la numérisation .....	94
	Charger manuellement des documents dans l'AAD .....	97
	Trier les images numérisées en mode de numérisation recto dans le même ordre que les images numérisées en mode de numérisation recto verso [fi-7700S].....	99
	Numériser des documents en laissant le couvre-document ouvert [fi-7700/fi-7700S] .....	100
<b>4.4</b>	<b>Personnaliser les paramètres du scanner</b> .....	<b>102</b>
	Ignorer la détection de chargement excessif de documents pour un format défini .....	102
	Désactivation de la protection du papier pour une numérisation unique une fois que la protection du papier est désactivée .....	105
<b>Chapitre 5</b>	<b>Entretien</b> .....	<b>107</b>
<b>5.1</b>	<b>Produits de nettoyage et composants à nettoyer</b> .....	<b>108</b>
	Produits de nettoyage .....	108
	Composants et fréquence de nettoyage .....	109
<b>5.2</b>	<b>Nettoyage de l'extérieur</b> .....	<b>110</b>
	fi-7600 .....	110
	fi-7700/fi-7700S .....	110

<b>5.3</b>	<b>Nettoyage de l'intérieur</b> .....	<b>111</b>
	Nettoyer l'AAD (avec du papier nettoyant) .....	111
	Nettoyer l'AAD (avec un chiffon) .....	112
	Nettoyer le plateau [fi-7700/fi-7700S].....	116
<b>Chapitre 6</b>	<b>Remplacer les consommables</b> .....	<b>117</b>
<b>6.1</b>	<b>Consommables et fréquence de remplacement</b> .....	<b>118</b>
<b>6.2</b>	<b>Remplacer le rouleau de frein</b> .....	<b>119</b>
<b>6.3</b>	<b>Remplacer le rouleau de prise</b> .....	<b>122</b>
<b>Chapitre 7</b>	<b>Dépannage</b> .....	<b>128</b>
<b>7.1</b>	<b>Dégager un bouchage de papier</b> .....	<b>129</b>
<b>7.2</b>	<b>Messages d'erreur du panneau de commande</b> .....	<b>131</b>
	Erreurs usuelles .....	132
	Erreurs matérielles .....	136
<b>7.3</b>	<b>Dépannage</b> .....	<b>141</b>
	Le scanner ne s'allume pas.....	142
	L'écran LCD ou la touche [Power] est allumé(e) ou sont éteints.....	143
	La numérisation ne s'exécute pas.....	144
	La numérisation est longue. ....	145
	La qualité de l'image n'est pas satisfaisante. ....	146
	La qualité des caractères ou des lignes numérisés n'est pas satisfaisante. ....	147
	Les images numérisées sont déformées ou floues. ....	148
	Des stries verticales apparaissent sur les images numérisées.....	149
	Une erreur (code de l'erreur "U0:10", "U4:40" ou "U5:4A") s'affiche au démarrage de l'écran LCD.....	150
	La détection de chargement excessif de documents est fréquente. ....	151
	Cas fréquents où les documents ne sont pas insérés correctement dans l'AAD.....	153
	Lorsque la protection du papier est fréquemment désactivée.....	154
	Les bouchages de papier/erreurs de prise sont fréquents. ....	156
	Les images générées sont allongées.....	157
	Une ombre apparaît sur le bord supérieur ou inférieur de l'image numérisée. ....	158
	Des traces noires recouvrent le document.....	159

	Impossible de connecter le scanner et un ordinateur via un câble USB.....	160
<b>7.4</b>	<b>Avant de contacter le service après-vente .....</b>	<b>161</b>
	Généralités.....	161
	Informations sur l'erreur.....	162
<b>7.5</b>	<b>Consulter les étiquettes du produit .....</b>	<b>163</b>
	Emplacement .....	163
<b>Chapitre 8</b>	<b>Paramètres opérationnels .....</b>	<b>164</b>
<b>8.1</b>	<b>Démarrer le Software Operation Panel .....</b>	<b>165</b>
<b>8.2</b>	<b>Créer un mot de passe pour le Software Operation Panel .....</b>	<b>167</b>
	Créer un mot de passe.....	167
	Configuration de [Mode de visualisation uniquement].....	168
	Quitter le [Mode de visualisation uniquement] .....	169
	Changer de mot de passe .....	170
	Annuler le mot de passe.....	171
	Réinitialiser le mot de passe .....	172
<b>8.3</b>	<b>Options de configuration .....</b>	<b>173</b>
	Réglage de l'appareil.....	173
	Réglage de l'appareil 2.....	175
<b>8.4</b>	<b>Paramètres relatifs aux compteurs de pages .....</b>	<b>183</b>
	Consulter et réinitialiser les compteurs .....	183
	Fréquence de nettoyage du scanner - [Fréquence de nettoyage] .....	186
	Fréquence de remplacement des consommables - [Compteurs des consommables].....	187
<b>8.5</b>	<b>Paramètres relatifs à la numérisation .....</b>	<b>188</b>
	Réglage du début de la numérisation [Réglage du décalage/Correction d'agrandissement vertical] .....	188
	Supprimer les ombres ou les bandes reproduites sur le bord des images numérisées	
	[Filtre marge de pages(AAD)] ou [Filtre marge de pages(plat)] (fi-7700/fi-7700S) .....	190
	Supprimer une couleur primaire [Couleur à supprimer] .....	191
	Réduire le temps de numérisation - [Pré-sélection] .....	192
	Spécifier le nombre de rechargements autorisés.....	193
	Configurer la vitesse de prise des documents - [Vitesse de prise du papier].....	194

Rogner le bord d'une image [Rognage automatique du bord de l'image] .....	195
Protéger les documents [Protection du papier] .....	196
Sélectionnez le niveau de sensibilité de la protection papier [Sensibilité de la protection du papier] .....	197
Paramètres de numérisation pour des documents avec onglets et des documents non rectangulaires [Numérisation pour document avec onglet (Détection automatique du format de page)] .....	199
Régler la [puissance de la prise du papier] .....	200
Ajuster les résultats générés pour le surbalayage [Contrôle du surbalayage] .....	201
Numériser en haute altitude [Mode haute altitude] .....	202
Configurer la qualité de l'image de la numérisation [Mode qualité de l'image] .....	202
Numérisation lente dans une résolution plus basse [Mode de chargement lent] .....	203
Spécifier la vitesse d'éjection du papier [Contrôle d'empilement] .....	204
<b>8.6 Paramètres relatifs au chargement multiple .....</b>	<b>205</b>
Sélectionner une méthode pour détecter les chargements multiples - [Détection de chargement excessif de documents] .....	205
Sélectionner la zone où détecter un chargement multiple [Définition de la zone de vérification pour la détection de chargement multiple] .....	208
Spécifier une zone de chevauchement autorisée [Détection intelligente] .....	211
<b>8.7 Paramètres relatifs au délai d'attente .....</b>	<b>212</b>
Délai d'attente pour le chargement manuel [Chargement manuel] .....	212
Délai avant l'entrée en mode économie d'énergie - [Économie d'énergie] .....	213
<b>8.8 Paramètres relatifs à la mise sous tension et hors tension du scanner .....</b>	<b>215</b>
Méthodes pour allumer et éteindre le scanner - [Mise sous tension] .....	215
<b>8.9 Paramètres relatifs à l'entretien du scanner .....</b>	<b>216</b>
Détecter des stries verticales - [Détection de stries verticales] .....	216
Indiquer le niveau de sensibilité de la détection des stries verticales [Sensibilité aux stries verticales] .....	217
Fréquence de maintenance et de vérification [Fréquence de maintenance et de vérification] .....	218

<b>Annexe</b> .....	<b>219</b>
<b>A.1 Fiche technique</b> .....	<b>220</b>
<b>A.2 Spécifications pour l'installation</b> .....	<b>223</b>
<b>A.3 Dimensions extérieures</b> .....	<b>225</b>
fi-7600 .....	225
fi-7700/fi-7700S .....	226
<b>A.4 Options du scanneur</b> .....	<b>227</b>
<b>A.5 Désinstaller le logiciel</b> .....	<b>228</b>
<b>A.6 Remarques concernant le reconditionnement [fi-7700/fi-7700S]</b> .....	<b>229</b>
Fixation du verrou de transport .....	229
Fixation de l'AAD .....	230
Installation du plateau d'alimentation de l'AAD (chargeur) et du plateau de réception .....	231
<b>Pour nous contacter</b> .....	<b>233</b>
<b>Glossaire</b> .....	<b>234</b>
<b>Index</b> .....	<b>243</b>

# Chapitre 1 Présentation du scanneur

---

Dans ce chapitre, vous trouverez le nom des divers composants du scanneur et leurs fonctions, ainsi que des explications pour une numérisation usuelle.

1.1 Fonctionnalités principales .....	16
1.2 Composants et fonctions .....	18
1.3 Mettre le scanneur sous/hors tension.....	24
1.4 Ouvrir et fermer l'AAD .....	25
1.5 Ouvrir/fermer le couvre-document [fi-7700/fi-7700S] .....	26
1.6 Régler la position de l'AAD [fi-7700/fi-7700S].....	27
1.7 Régler le plateau d'alimentation de l'AAD (Chargeur) .....	30
1.8 Régler le plateau de réception.....	31
1.9 Mode économie d'énergie .....	33
1.10 Procédures de numérisation de base .....	34
1.11 Logiciels fournis .....	36

## 1.1 Fonctionnalités principales

Dans ce chapitre, vous sont présentées les principales fonctionnalités du scanner.

Le scanner est doté des fonctions suivantes :

### Numérisation rapide

Chaque modèle dispose d'une vitesse de numérisation, qui est décrite ci-après (\*1) :

- fi-7600

AAD : Simplex 100 ppm, Recto verso 200 ipm

- fi-7700

AAD : Simplex 100 ppm, Recto verso 200 ipm

Plateau : 0,9 sec/feuille

- fi-7700S

AAD : Simplex 75 ppm

Plateau : 0,9 sec/feuille

Par ailleurs, vous pouvez charger jusqu'à 300 feuilles au format A4 ou 100 feuilles au format A3 dans l'AAD pour une numérisation en continu, ce qui vous permettra la numérisation rapide d'une quantité importante de documents.

### Numérisation de documents pliés en deux, d'enveloppes et de papier transfert multicouche

Pour numériser des documents pliés en deux, des enveloppes et du papier transfert multicouche, le scanner est équipé d'un interrupteur de mode de chargement qui permet de passer en mode manuel/simple. Le mode manuel/simple limite la charge de documents afin d'éviter les erreurs de numérisation.

### Écran LCD

Le scanner est équipé d'un écran LCD affichant les paramètres de numérisation, le nombre de feuilles numérisées ainsi que les erreurs.

Vous pourrez ainsi connaître l'activité du scanner.

### Organisation améliorée des tâches précédant la numérisation

Vous pourrez créer des « profils de numérisation » qui vous permettront de numériser simultanément des documents de grammage et de format différents. Ainsi, les documents sont triés avant leur numérisation.

### Réduction des pertes de travaux liées aux chargements multiples

Le scanner est équipé d'un capteur à ultrasons chargé de détecter le chargement de deux feuilles ou plus dans le scanner (d'où l'appellation « chargement multiple »). Cette détection est fiable même lorsque vous numérisez une pile de documents dont le grammage et le format sont différents. Ainsi toute perte de données peut être évitée.

### Détection intelligente

Plusieurs documents de votre pile comportent un collage. Si les dimensions et la location de ce collage sont identiques sur tous les documents, elles seront reconnues par la fonction Détection intelligente. Ainsi, aucun problème de chargement ne sera détecté et la numérisation poursuivra son cours. Par ailleurs, la fonction de protection du papier permettra de préserver l'état de vos documents importants.

### Fonction Protection du papier par détection du bruit lié à un bourrage de papier

Cette fonction permet d'interrompre la numérisation lors de la détection du bruit lié à un bourrage de papier. Ainsi les risques d'endommager le papier diminuent.

### Équipé d'un AAD amovible [fi-7700/fi-7700S]

Le scanner est équipé d'un AAD qui coulisse vers la droite ou vers la gauche, ou pivote de 180 degrés. Cela vous permet de réduire l'espace requis pour installer le scanner.

### Numérisation de documents en laissant le couvercle ouvert [fi-7700/fi-7700S]

Le scanner vous permet de numériser des documents avec le couvercle ouvert pour le plateau. Cette fonction permet de corriger automatiquement les images numérisées désalignées ou de détecter le format d'un document et de générer l'image dans ce format.

### Dispositif d'impression en option [fi-7600]

Un dispositif d'impression est disponible en option pour vous aider dans la gestion/la vérification des documents. L'impression sur les documents numérisés va vous permettre d'améliorer le traitement de vos tâches.



### **Numérisation sur un fond noir [fi-7700/fi-7700S]**

Un tampon de maintien de documents noir est disponible en option pour effectuer une numérisation sur un fond noir lorsque vous utilisez le plateau. Il permet de corriger automatiquement les images désalignées ou de détecter avec précision le format du document numérisé lors de l'utilisation du plateau.

Le tampon de maintien de documents noir peut être utilisé sur le modèle fi-7700/fi-7700S.

### **Gestion centralisée de plusieurs scanners**

L'application fournie "Scanner Central Admin Agent" va vous permettre de gérer plusieurs scanners simultanément, comme la mise à jour des paramètres de numérisation et des pilotes ou le contrôle de l'activité de chaque scanner.

Pour en savoir plus, consultez le guide d'utilisation de la Scanner Central Admin.

\*1 : lors de la numérisation de documents A4 paysage avec une résolution de 300 ppp.

TOP

Table des matières

Index

Introduction

**Présentation du scanner**

Placer les documents

Le panneau de commande

Méthodes de numérisation

Entretien

Remplacer les consommables

Dépannage

Paramètres opérationnels

Annexe

Glossaire

## 1.2 Composants et fonctions

Dans cette section, vous trouverez le nom des composants du scanner.

### fi-7600

#### ■ Avant

##### Bac secondaire

Ce composant vous permet de stocker temporairement vos documents à numériser.

##### Plateau de réception

Ce composant permet d'empiler les documents éjectés de l'AAD.

Il est possible d'en ajuster la hauteur vers le haut ou vers le bas.

##### Stoppeurs

Soulevez l'un des stoppeurs en fonction de la longueur du document.

##### Extension du plateau de réception

Tirez dessus pour l'ajuster en fonction de la longueur du document.

##### Guide latéral du plateau de réception

Ce guide permet de maintenir les documents en place lorsque ceux-ci sont empilés dans le plateau de réception.

##### AAD (Alimenteur Automatique de Document)

Les documents sont attirés, un à un, depuis le plateau d'alimentation de l'AAD (Chargeur).

Il est possible de numériser simultanément les deux faces d'un document.

Ouvrez-le pour remplacer les consommables ou nettoyer l'intérieur du scanner.

##### Plateau d'alimentation de l'AAD (chargeur)

Pour poser les documents à numériser.

##### Extension du plateau d'alimentation

Tirez dessus pour l'ajuster en fonction de la longueur du document.

##### Couvercle du rouleau du plateau d'alimentation

Ce composant permet d'éviter de vous coincer les doigts dans le rouleau du plateau.

##### Guide latéral

Le guide latéral permet de caler les documents lors de leur insertion dans le plateau d'alimentation de l'AAD (chargeur) du scanner.

##### Bouton du guide latéral

Appuyez sur ce bouton pour déverrouiller le guide latéral en vue d'ajuster sa position. Le guide latéral est verrouillé lorsque vous relâchez le bouton.

##### Témoin d'état (DEL)

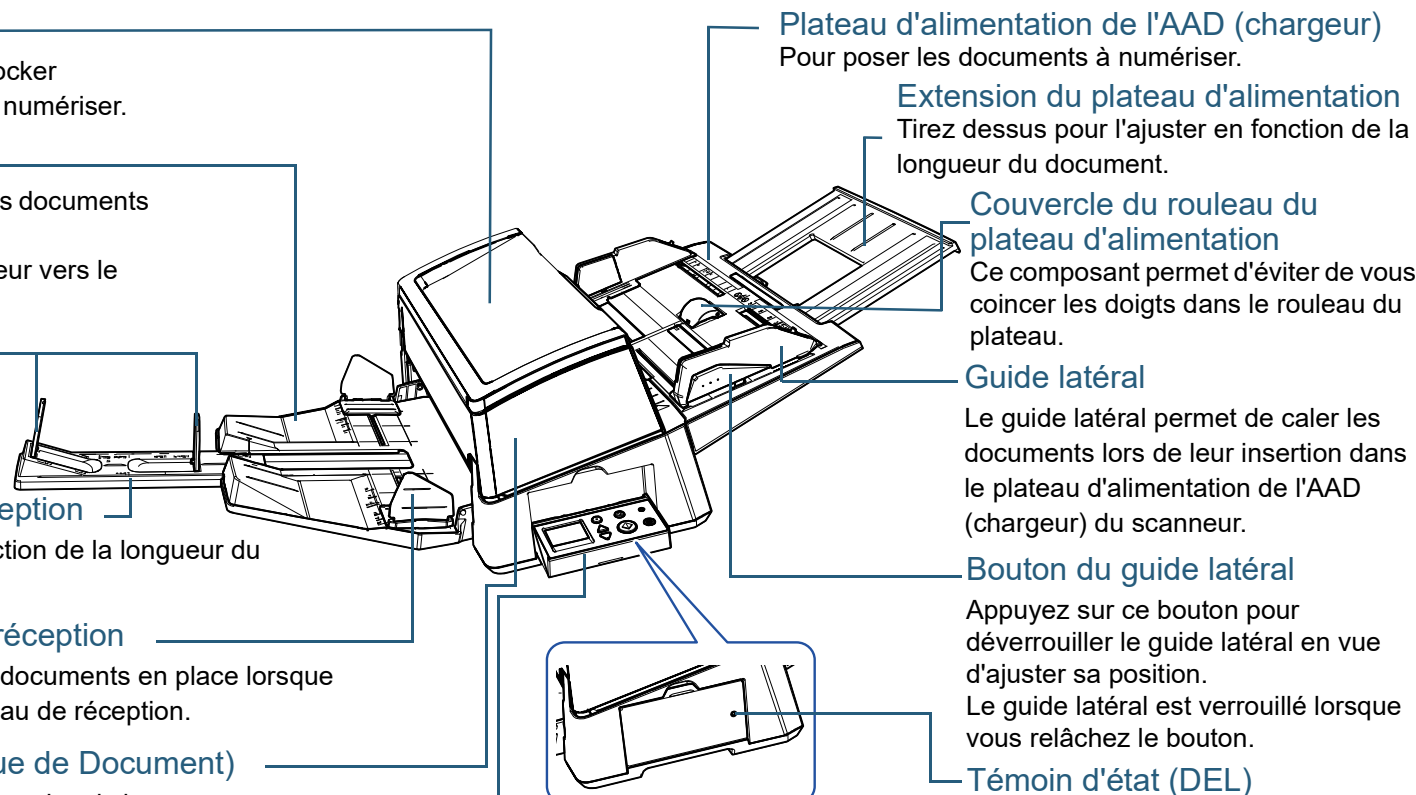
Ce témoin vous permet de connaître l'état du scanner.

##### Panneau de commande

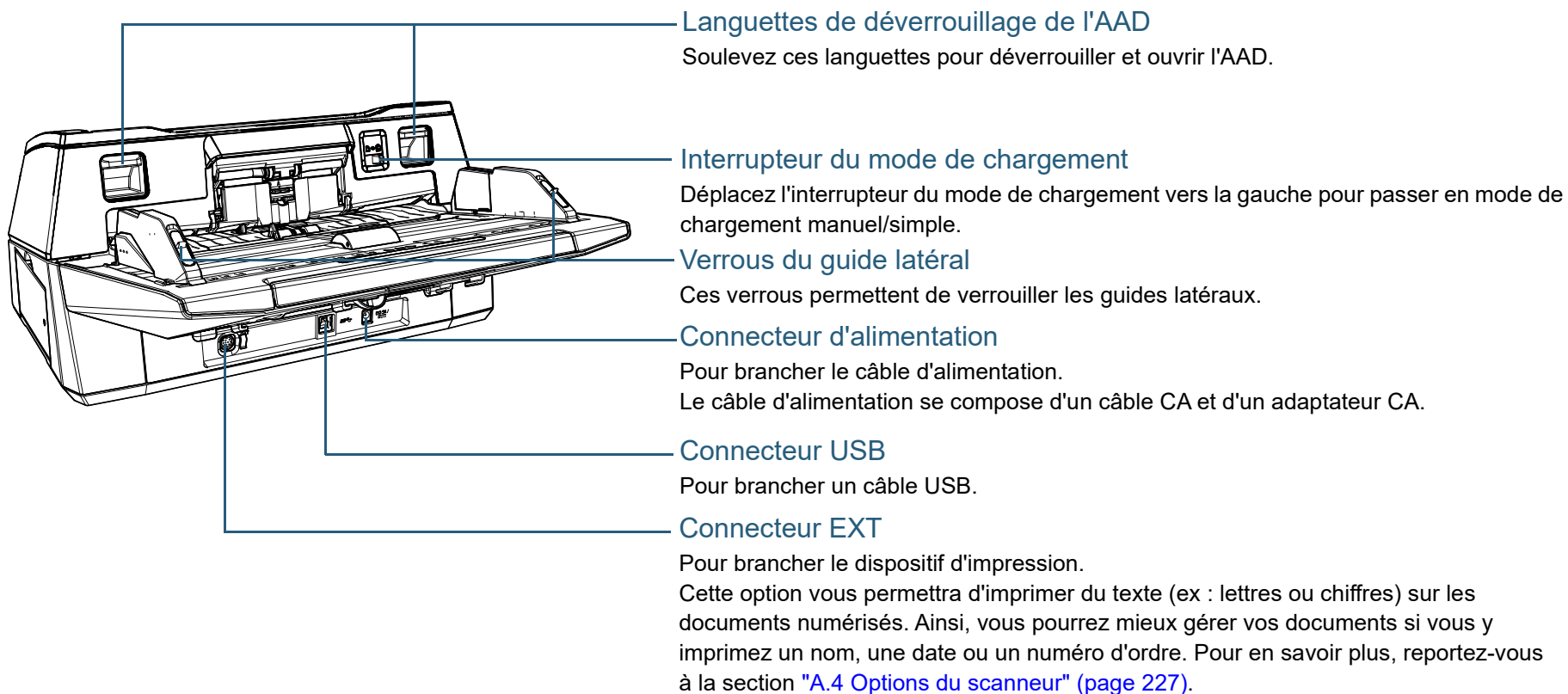
Composé d'un écran LCD, de touches et d'un témoin DEL.

Le panneau de commande vous permet d'utiliser le scanner et de vérifier son état.

Un panneau de commande est disponible de chaque côté du scanner. Utilisez celui qui vous convient le mieux. Vous pouvez ranger le panneau de commande dans la partie latérale du scanner lorsque vous ne l'utilisez pas. Pour en savoir plus, reportez-vous à la section "[Chapitre 3 Le panneau de commande](#)" (page 57).



## ■ Arrière



TOP

Table des matières

Index

Introduction

Présentation du scanner

Placer les documents

Le panneau de commande

Méthodes de numérisation

Entretien

Remplacer les consommables

Dépannage

Paramètres opérationnels

Annexe

Glossaire

## fi-7700/fi-7700S

### ■ Avant

#### AAD (Alimenteur Automatique de Document)

Les documents sont attirés, un à un, depuis le plateau d'alimentation de l'AAD (Chargeur).

Pour le modèle fi-7700, ce composant vous permet de numériser simultanément les deux faces d'un document.

Ouvrez-le pour remplacer les consommables ou nettoyer l'intérieur du scanner.

#### Extension du plateau de réception

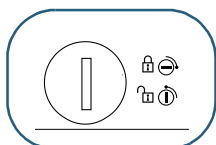
Tirez dessus pour l'ajuster en fonction de la longueur du document.

#### Stoppeurs

Soulevez l'un des stoppeurs en fonction de la longueur du document.

#### Plateau de réception

Ce composant permet d'empiler les documents éjectés de l'AAD. Il est possible d'en ajuster la hauteur vers le haut ou vers le bas.

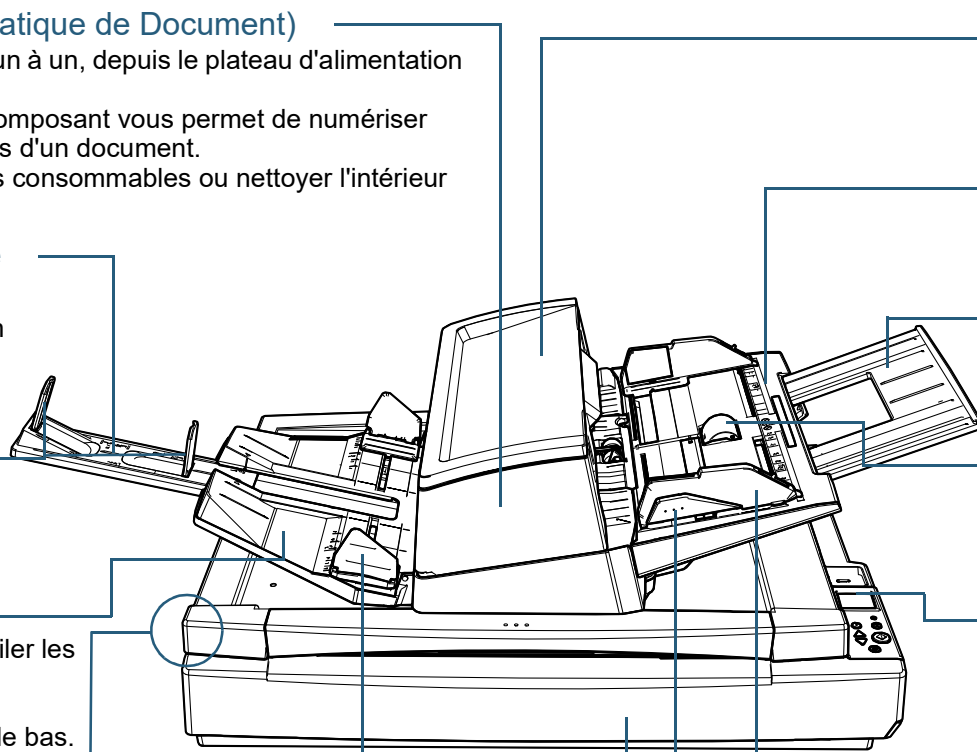


#### Verrou de transport

Ce verrou permet de fixer l'unité de transport (qui se trouve à l'intérieur du plateau) de façon à la protéger lors du transport.

Utilisez une pièce de monnaie ou un objet similaire pour le déverrouiller.

Placez la cavité verticalement pour le déverrouiller. Placez la cavité horizontalement pour le verrouiller.



#### Guide latéral du plateau de réception

Ce guide permet de maintenir les documents en place lorsque ceux-ci sont empilés dans le plateau de réception.

#### Plateau

Lorsque vous numérisiez un document qui n'est pas compatible avec l'AAD, notamment du papier fin ou un document épais, par exemple un livre, placez le document sur la surface vitrée.

#### Bac secondaire

Ce composant vous permet de stocker temporairement vos documents à numériser.

#### Plateau d'alimentation de l'AAD (Chargeur)

Pour poser les documents à numériser.

#### Extension du plateau d'alimentation

Tirez dessus pour l'ajuster en fonction de la longueur du document.

#### Couvercle du rouleau du plateau d'alimentation

Ce composant permet d'éviter de vous coincer les doigts dans le rouleau du plateau.

#### Panneau de commande

Composé d'un écran LCD, de touches et d'un témoin DEL. Le panneau de commande vous permet d'utiliser le scanner et de vérifier son état. Pour en savoir plus, reportez-vous à la section "[Chapitre 3 Le panneau de commande](#)" (page 57).

#### Guide latéral

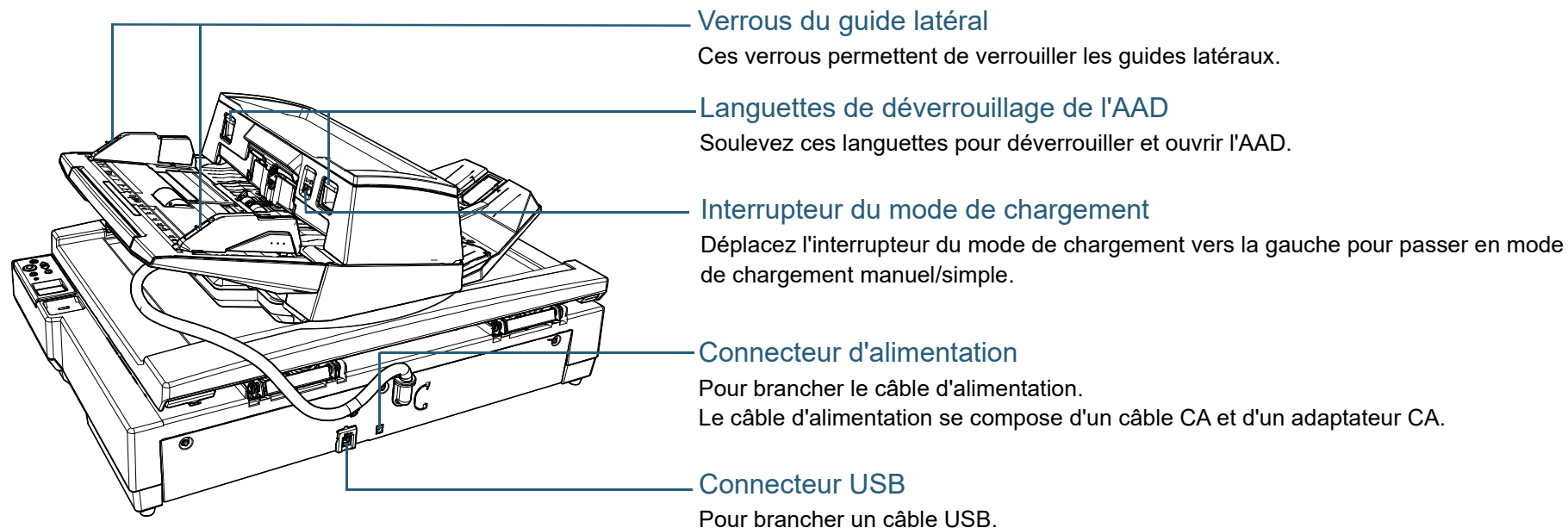
Le guide latéral permet de caler les documents lors de leur insertion dans le plateau d'alimentation de l'AAD (chargeur) du scanner.

#### Bouton du guide latéral

Appuyez sur ce bouton pour déverrouiller le guide latéral en vue d'ajuster sa position.

Le guide latéral est verrouillé lorsque vous relâchez le bouton.

## ■ Arrière



## ■ Intérieur (Plateau)

### Trous de stockage des vis de verrouillage

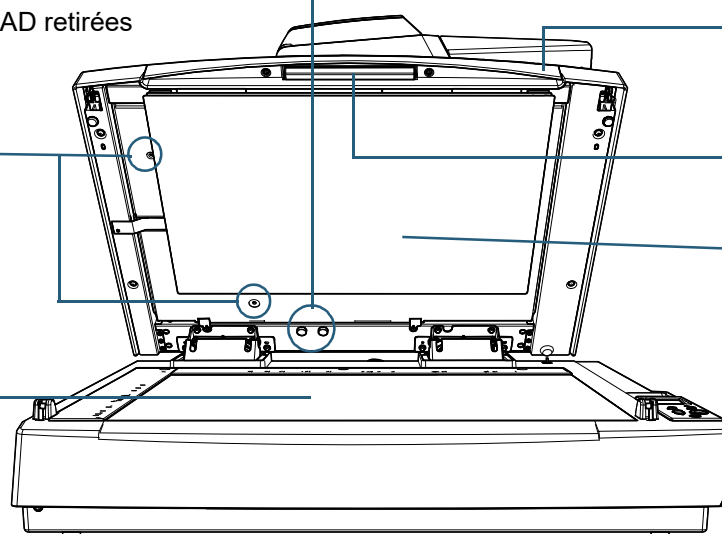
Stocker les vis de verrouillage de l'AAD retirées après le déverrouillage de l'AAD.

### Vis de verrouillage de l'AAD

Cette vis permet de fixer l'AAD.

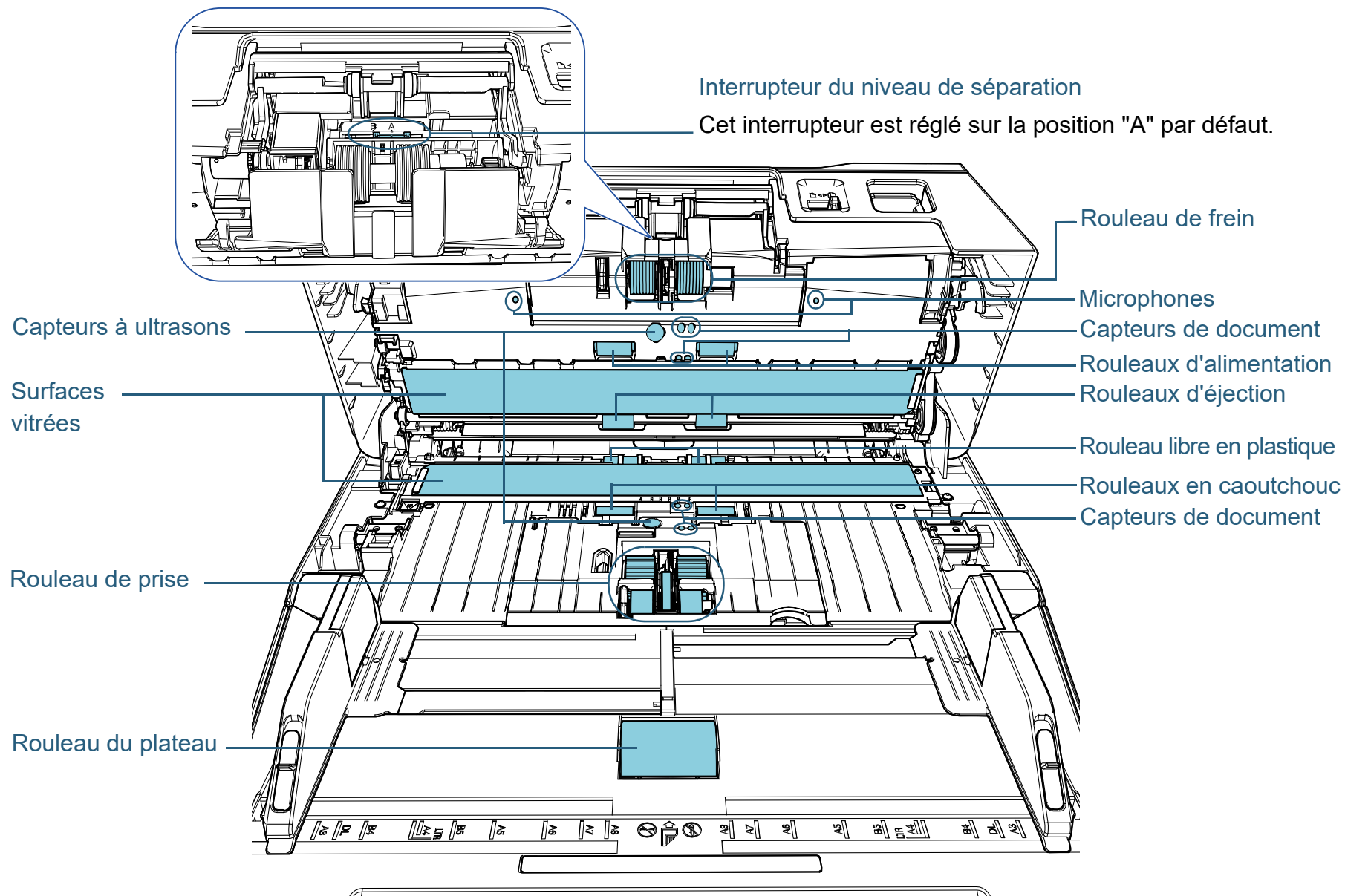
### Vitre d'exposition

Placez un document sur la surface vitrée.

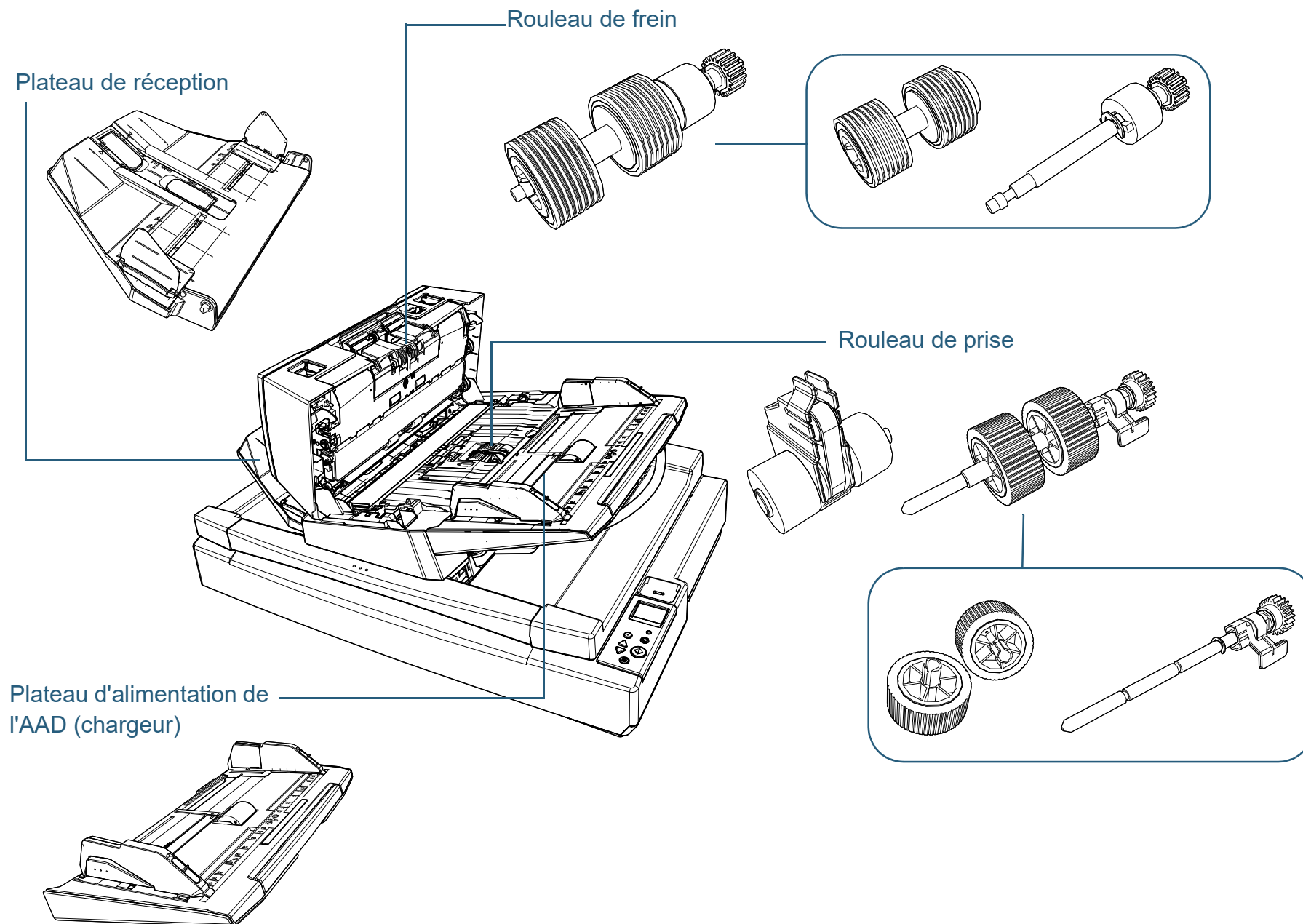


## Composants communs à tous les modèles

### ■ Intérieur (AAD)



## ■ Composants amovibles



TOP

Table des matières

Index

Introduction

Présentation du scanner

Placer les documents

Le panneau de commande

Méthodes de numérisation

Entretien

Remplacer les consommables

Dépannage

Paramètres opérationnels

Annexe

Glossaire

## 1.3 Mettre le scanner sous/hors tension

Cette section vous explique comment allumer et éteindre le scanner.

### CONSEIL

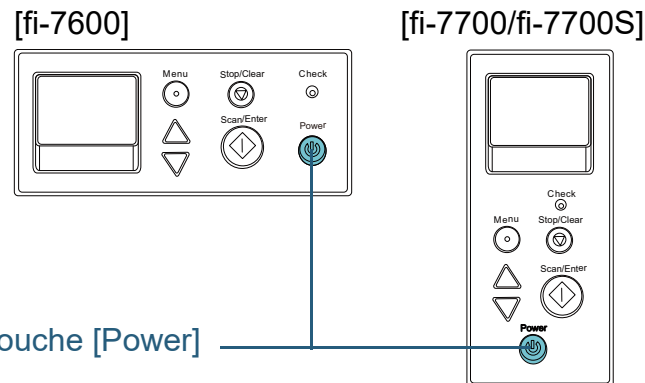
Vous pouvez allumer/éteindre le scanner de plusieurs façons :

- Appuyez sur la touche [Power] du panneau de commande.
- Utilisez une prise multiple pour contrôler la demande énergétique de périphériques tels qu'un scanner selon la puissance de l'ordinateur.
- allumez/éteignez l'ordinateur.

Pour en savoir plus, consultez "[Méthodes pour allumer et éteindre le scanner - \[Mise sous tension\]](#)" (page 215).

### Mise sous tension

- 1 Appuyez sur la touche [Power] du panneau de commande.



Touche [Power]

- ⇒ Le scanner est allumé et la touche [Power] scintille en vert. Pendant l'initialisation, l'image suivante s'affiche sur l'écran LCD du panneau de commande.



Le scanner est prêt lorsque [Prêt] s'affiche à l'écran.

### Mise hors tension

- 1 Appuyez sur la touche [Power] du panneau de commande pendant plus de 2 secondes.
  - ⇒ Le scanner est éteint et la touche [Power] cesse de scintiller.

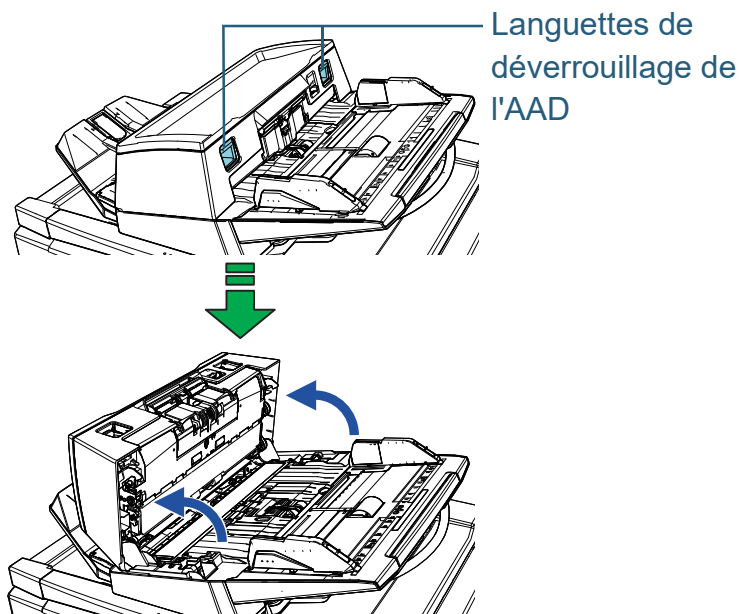


## 1.4 Ouvrir et fermer l'AAD

Cette partie vous explique comment ouvrir et fermer l'AAD.

### Ouverture de l'AAD

- 1 Videz le plateau d'alimentation de l'AAD (Chargeur).
- 2 Soulevez les languettes de déverrouillage de l'AAD pour ouvrir l'AAD.



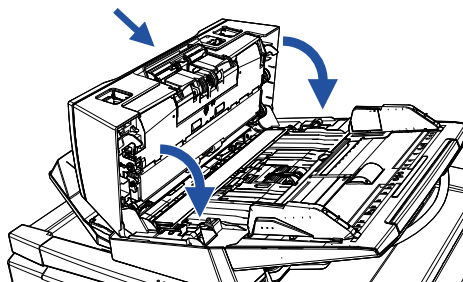
**ATTENTION**  
Attention, l'AAD peut se fermer accidentellement durant l'ouverture.  
Attention à ne pas vous coincer les doigts dans l'AAD au moment de le fermer.

#### IMPORTANT

Assurez-vous que le couvre-document est fermé, puis ouvrez l'AAD. Si vous ouvrez l'AAD alors que le couvre-document est ouvert, une erreur risque de se produire.

### Fermeture de l'AAD

- 1 Fermez l'AAD.  
Appuyez sur le centre de l'AAD jusqu'à son verrouillage.



**ATTENTION**  
Attention à ne pas vous coincer les doigts dans l'AAD au moment de le fermer.

#### IMPORTANT

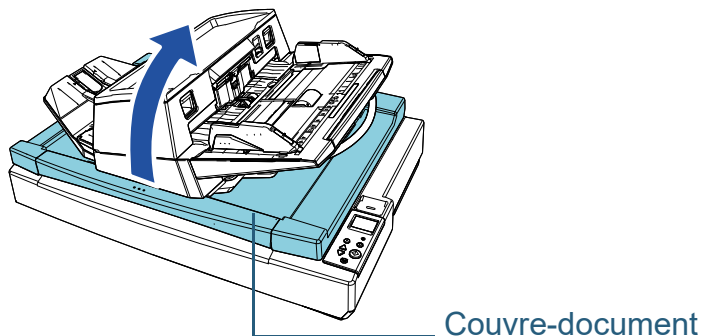
Assurez-vous qu'aucun objet ne se trouve à l'intérieur de l'AAD avant de le fermer.

## 1.5 Ouvrir/fermer le couvre-document [fi-7700/fi-7700S]

Cette section vous explique comment ouvrir et fermer le couvre-document.

### Ouverture du couvre-document

- 1 Saisissez la poignée et ouvrez le couvre-document.



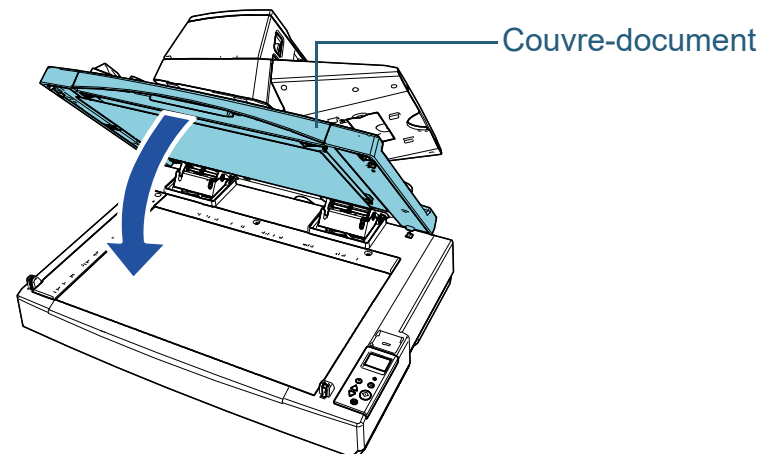
**ATTENTION** Le couvre-document ne reste pas ouvert lorsque vous l'ouvrez ou le fermez partiellement. Par conséquent, veillez à ce que le couvre-document ne se referme pas sur vos doigts.

#### IMPORTANT

Assurez-vous que l'AAD est fermé, puis ouvrez le couvre-document. Si vous ouvrez l'AAD alors que le couvre-document est ouvert, une erreur risque de se produire.

### Fermeture du couvre-document

- 1 Saisissez la poignée et fermez délicatement le couvre-document. Appuyez dessus jusqu'à ce qu'il se mette en place.



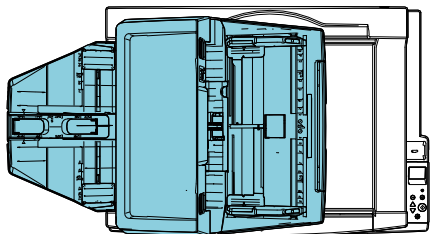
**ATTENTION** Le couvre-document ne reste pas ouvert lorsque vous l'ouvrez ou le fermez partiellement. Par conséquent, veillez à ce que le couvre-document ne se referme pas sur vos doigts.

## 1.6 Régler la position de l'AAD [fi-7700/fi-7700S]

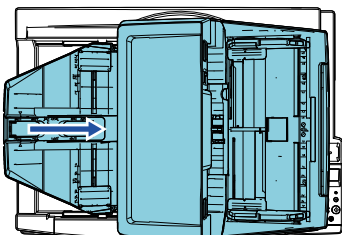
Cette section vous explique comment régler la position de l'AAD.

Les positions disponibles sont les suivantes :

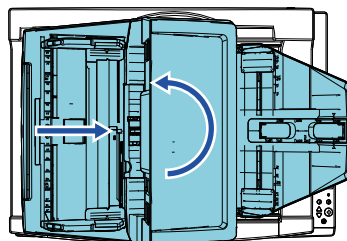
- Position 1 (par défaut)



- Position 2 (pour réduire l'encombrement : documents chargés à droite)



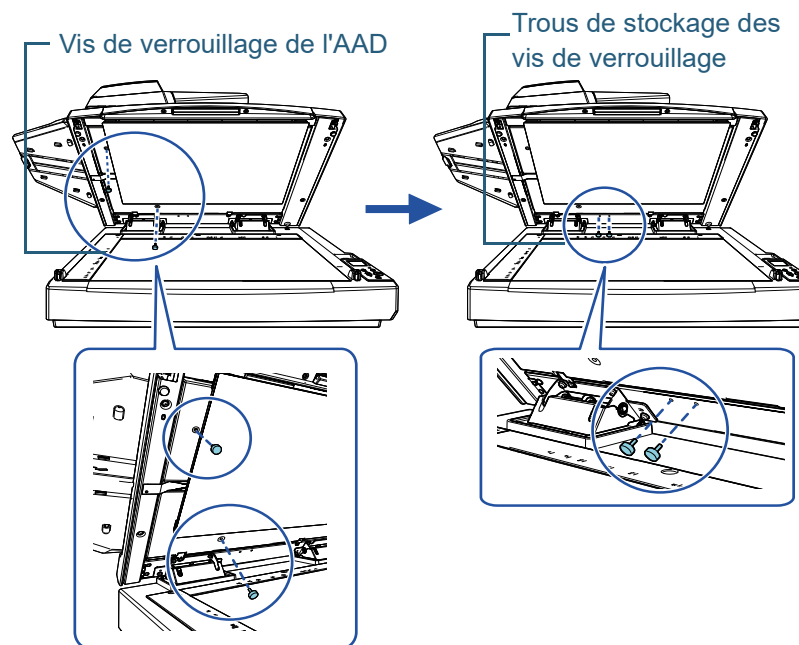
- Position 3 (pour réduire l'encombrement : documents chargés à gauche)



### 1 Ouvrez le couvre-document.

Pour en savoir plus, reportez-vous à la section "[1.5 Ouvrir/fermer le couvre-document \[fi-7700/fi-7700S\]](#)" (page 26).

- 2 Retirez les deux vis de verrouillage de l'AAD et insérez-les dans les trous de stockage des vis de verrouillage. L'AAD est fixe lorsque les vis de verrouillage de l'AAD sont en place. Retirez les vis de verrouillage de l'AAD pour régler la position de l'AAD.

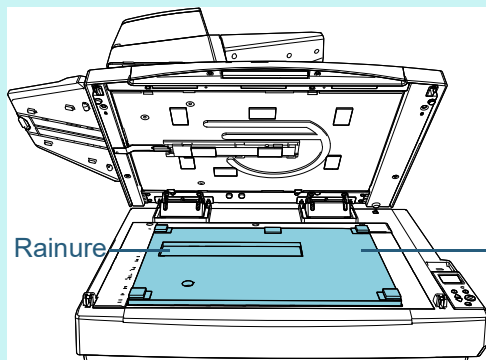


### IMPORTANT

Avant de régler la position de l'AAD, vérifiez que les vis de verrouillage de l'AAD sont placées dans les trous de stockage des vis de verrouillage.

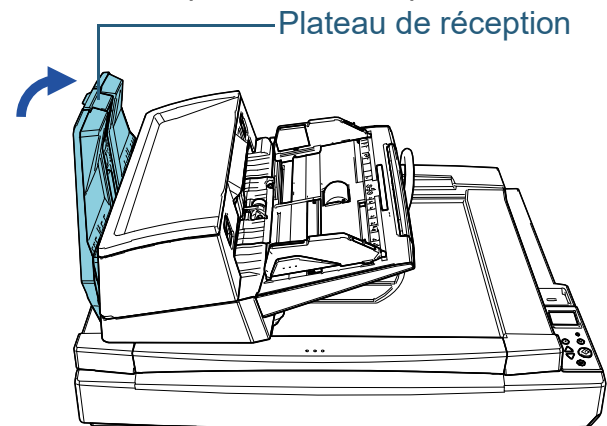
**CONSEIL**

- Enlevez la housse de maintien si vous avez des difficultés à retirer les vis de verrouillage de l'AAD.
  - Si vous retirez la housse de maintien, procédez comme suit pour la remettre en place :
- 1 Placez la housse de maintien contre le coin supérieur gauche de la vitre d'exposition. Vérifiez que la rainure est à la bonne place sur le tampon de maintien de documents.



- 2 Fermez délicatement le couvre-document. Lorsque vous fermez le couvre-document, la housse de maintien doit être fixée au couvre-document.

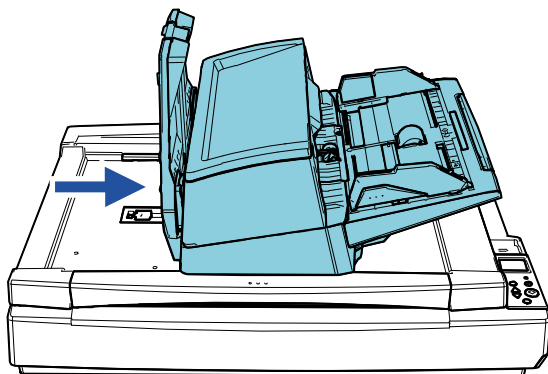
- 3 Fermez délicatement le couvre-document. Pour en savoir plus, reportez-vous à la section "[1.5 Ouvrir/fermer le couvre-document \[fi-7700/fi-7700S\]](#)" (page 26).
- 4 Soulevez le plateau de réception.



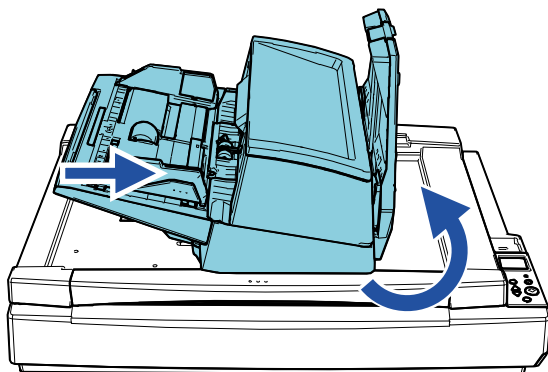
## 5 Modifiez la position de l'AAD.

Déplacez l'AAD jusqu'à ce qu'il se mette en place. Vérifiez que l'AAD est correctement en place.

- Pour passer de la position 1 à la position 2  
Placez l'AAD au centre du scanner.



- Pour passer de la position 1 à la position 3  
Placez l'AAD au centre du scanner, puis faites-le pivoter de 180 degrés dans le sens inverse des aiguilles d'une montre.



- Attention à ne pas vous coincer les doigts dans l'AAD lorsque vous le déplacez.
- Ne faites pas pivoter l'AAD de plus de 180 degrés. Vous risqueriez de l'endommager.

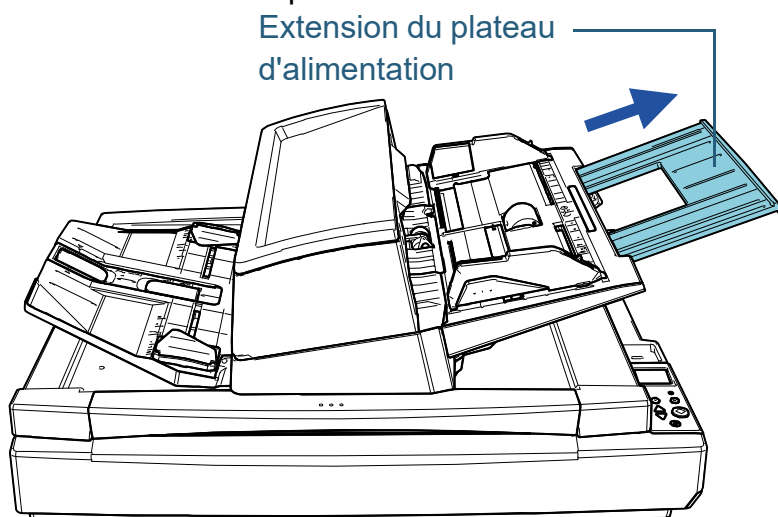
## 6 Abaissez le plateau de réception.

## 1.7 Régler le plateau d'alimentation de l'AAD (Chargeur)

Les documents posés sur le plateau d'alimentation de l'AAD (chargeur) sont chargés un à un lorsque la numérisation démarre.

Si vous utilisez l'extension du plateau d'alimentation en suivant la procédure ci-après, les documents restent droits et sont correctement insérés.

- 1 Tirez l'extension du plateau d'alimentation.



### CONSEIL

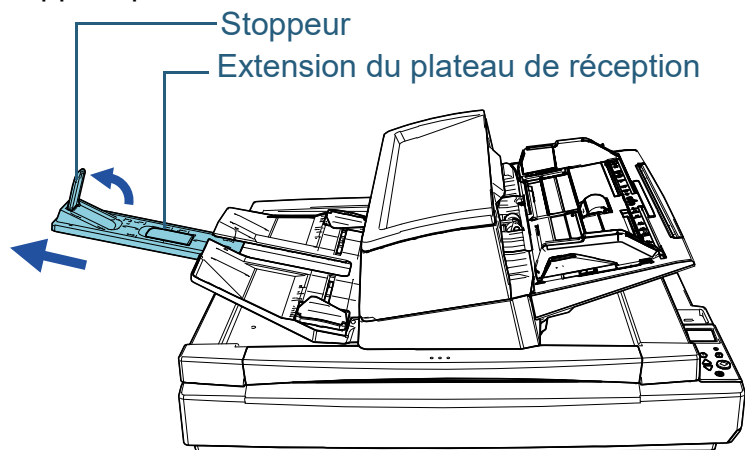
Tenez fermement le scanner lorsque vous tirez l'extension du plateau d'alimentation.

## 1.8 Régler le plateau de réception

Les documents posés sur le plateau d'alimentation de l'AAD (chargeur) sont éjectés un à un sur le plateau de réception lorsque la numérisation démarre.

Si vous utilisez l'extension du plateau d'alimentation et les guides latéraux du plateau de réception en suivant la procédure ci-après, les documents restent droits et sont correctement insérés.

- 1 Tirez l'extension du plateau de réception et réglez-la en fonction de la longueur du document, puis soulevez le stoppeur pour arrêter le document.



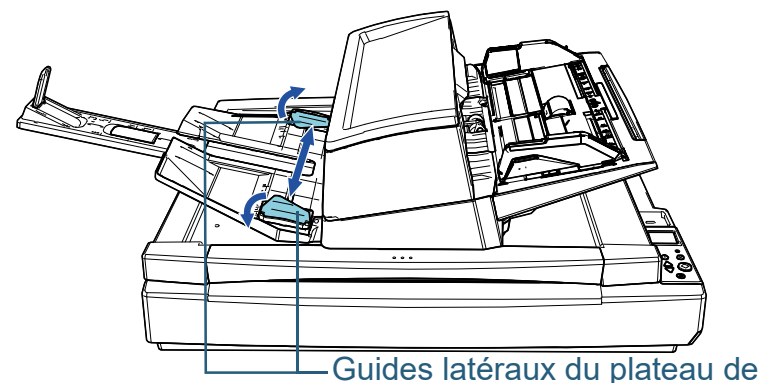
### IMPORTANT

- Ne retirez pas l'extension du plateau de réception en saisissant le stoppeur. Vous risqueriez d'endommager le stoppeur.
- Assurez-vous que la distance entre le stoppeur et la sortie de la feuille d'éjection est supérieure à celle des documents. Si vous réduisez au maximum l'espace entre le stoppeur et les documents éjectés, les documents éjectés seront correctement empilés.

### CONSEIL

- Lors de la numérisation de documents courts, notamment de cartes de visite, soulevez le stoppeur de droite.
- Lors de la numérisation de documents supérieurs au format A3, tirez complètement l'extension du plateau de réception sans soulever le stoppeur.
- Lorsque vous numérisez des documents A4/Lettre en mode paysage, soulevez le stoppeur droit pour empiler correctement les documents éjectés.

- 2 Soulevez les guides latéraux du plateau de réception et réglez la distance qui les sépare en fonction de la largeur des documents.



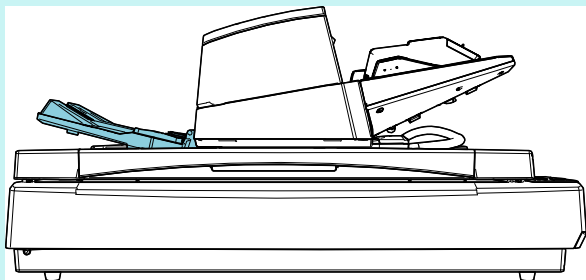
### IMPORTANT

Vérifiez que la distance entre les guides latéraux du plateau de réception est supérieure à la largeur des documents.

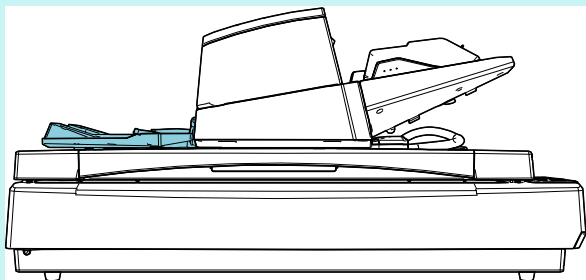
### CONSEIL

- Réglez la hauteur du plateau de réception en fonction du type de papier du document. Sélectionnez la position la plus basse pour un usage standard. Lorsque vous numérisez un document fin ou corné, sélectionnez la position la plus élevée.
- Lorsque vous réglez le plateau de réception sur la position la plus élevée, vous pouvez charger moins de documents dans le plateau d'alimentation de l'AAD (chargeur). Nous vous conseillons de charger au maximum 100 feuilles si le grammage est de 80 g/m<sup>2</sup> (20 lb).

- Position la plus basse (papier standard)

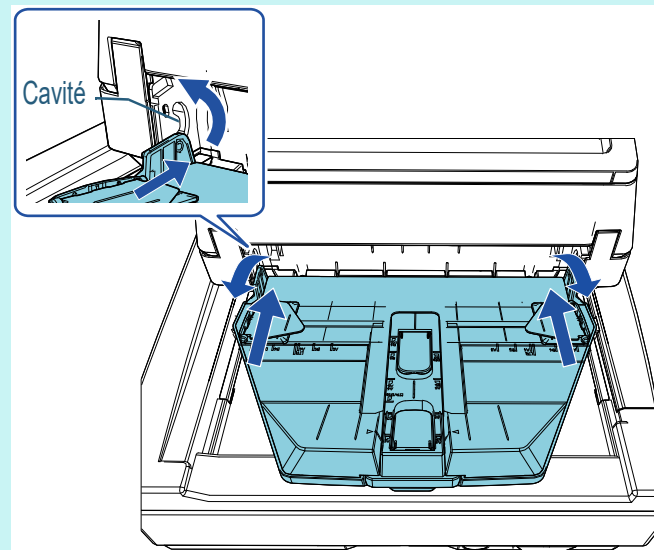


- Position la plus élevée (papier fin ou corné)



### CONSEIL

- Pour régler le plateau de réception sur la position la plus élevée, saisissez-le fermement des deux côtés et poussez-le délicatement vers l'avant tout en le soulevant.



- Pour réduire la vitesse d'éjection des feuilles, procédez de l'une des façons suivantes. La réduction de la vitesse d'éjection des feuilles permet d'éviter la dispersion des documents.
  - [11: Contrôle d'empilement] sur l'écran [Menu Paramètres] du panneau de commande. Pour en savoir plus, reportez-vous aux sections "[Chapitre 3 Le panneau de commande](#)" (page 57) et "[3.2 Menu paramètres](#)" (page 63).
  - [Contrôle d'empilement] dans le Software Operation Panel. Pour en savoir plus, reportez-vous à la section "[Spécifier la vitesse d'éjection du papier \[Contrôle d'empilement\]](#)" (page 204).



## 1.9 Mode économie d'énergie

Le mode économie d'énergie permet de réduire la consommation du scanner lorsqu'il est sous tension mais non utilisé.

Si le scanner est allumé et qu'il reste inutilisé pendant 15 minutes (réglage par défaut), il passe automatiquement en mode économie d'énergie.

Lorsqu'il passe en mode économie d'énergie, l'écran LCD du panneau de commande s'éteint. La touche [Power] clignote en vert.

Pour quitter le mode veille, réalisez une des opérations suivantes :

- Chargez un document sur le plateau d'alimentation de l'AAD (Chargeur).
- appuyez sur n'importe quelle touche du panneau de commande.  
Remarque : le scanner s'éteint si vous appuyez plus de 2 secondes sur la touche [Power].
- exécutez une numérisation depuis une application.

Le scanner s'éteint automatiquement après une période d'inutilisation (définie par défaut sur 4 heures), ce qui permet de réduire la consommation électrique jusqu'à la prochaine numérisation.

Pour éviter qu'il ne s'éteigne automatiquement, décochez la case [Eteindre l'appareil après un certain laps de temps] dans [Réglage de l'appareil] dans le Software Operation Panel.

Pour en savoir plus, consultez "[Délai avant l'entrée en mode économie d'énergie - \[Économie d'énergie\]](#)" (page 213).

Pour sortir le scanner du mode veille, appuyez sur la touche [Power] du panneau de commande. Pour en savoir plus, consultez "[1.3 Mettre le scanner sous/hors tension](#)" (page 24).

### IMPORTANT

- Le scanner ne passera pas en mode économie d'énergie si un document encombre le chemin du papier. Dans ce cas, retirez le document  
Pour en savoir plus, consultez "[7.1 Dégager un bourrage de papier](#)" (page 129).
- Avec certaines application, le scanner peut ne pas s'éteindre même si vous avez coché la case [Eteindre l'appareil après un certain laps de temps].
- Si le scanner s'est éteint automatiquement alors que vous utilisiez une application, quittez-la avant de redémarrer le scanner.

### CONSEIL

- Vous pouvez modifier le délai d'attente avant la mise en veille du scanner de l'une des manières suivantes :
  - [22: Économie d'énergie] sur l'écran [Menu Paramètres] du panneau de commande.  
Pour en savoir plus, reportez-vous aux sections "[Chapitre 3 Le panneau de commande](#)" (page 57) et "[3.2 Menu paramètres](#)" (page 63).
  - [Réglage de l'appareil] sur le Software Operation Panel  
Pour en savoir plus, reportez-vous à la section "[Délai avant l'entrée en mode économie d'énergie - \[Économie d'énergie\]](#)" (page 213).

## 1.10 Procédures de numérisation de base

Cette partie vous explique comment réaliser de simples numérisations.

Afin de pouvoir numériser des documents, vous devez installer un pilote et une application compatible avec ce dernier.

Ce produit est livré avec les pilotes et les applications suivantes :

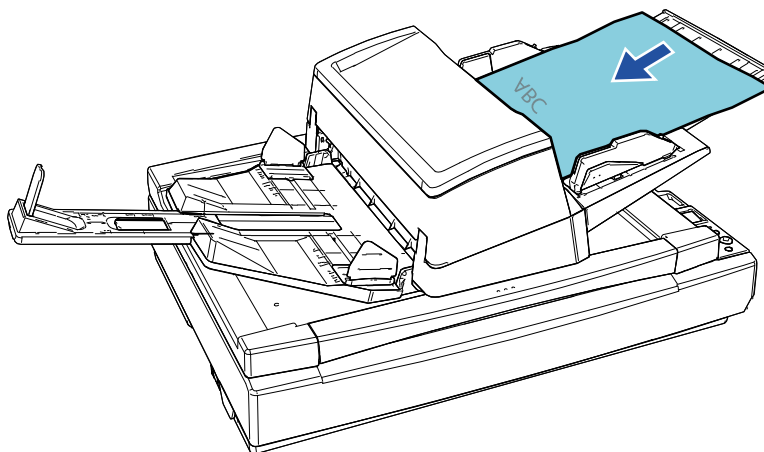
- Pilote
  - PaperStream IP (TWAIN)
  - PaperStream IP (TWAIN x64)
  - PaperStream IP (ISIS) Bundle
- Application de numérisation d'image
  - PaperStream ClickScan
  - PaperStream Capture

### CONSEIL

Pour en savoir plus sur les pilotes du scanner et les applications de numérisation, consultez "[1.11 Logiciels fournis](#)" (page 36).

Les procédures et les opérations de numérisation peuvent légèrement varier suivant l'application de numérisation. Pour en savoir plus, consultez le guide de l'application. Dans les paragraphes qui suivent, une numérisation simple vous est expliquée.

- 1** Allumez le scanner.  
Pour en savoir plus, reportez-vous à la section "[1.3 Mettre le scanner sous/hors tension](#)" (page 24).
- 2** Chargez des documents sur le plateau d'alimentation de l'AAD (chargeur).  
Chargez les documents recto vers le bas sur le plateau d'alimentation de l'AAD (chargeur).



Pour en savoir plus, reportez-vous à la section "[Chapitre 2 Placer les documents](#)" (page 40).

- 3** Démarrez une application de numérisation d'image.

- 4** Sélectionnez un pilote.  
Avec certaines applications pour la numérisation il n'est pas nécessaire de choisir un pilote.
  
- 5** Sélectionnez un scanner.  
Assurez-vous de sélectionner un modèle de scanner connecté à l'ordinateur.  
Avec certaines applications pour la numérisation il n'est pas nécessaire de choisir un scanner.
  
- 6** Configurez les paramètres de numérisation dans le fenêtre de configuration du pilote du scanner.  
Certaines applications peuvent ne pas afficher cette fenêtre de configuration.
  
- 7** Numérisez le document avec l'application pour la numérisation.

**IMPORTANT**

Évitez de débrancher le câble USB ou de fermer votre session lorsque le scanner et l'ordinateur communiquent, par exemple, pendant la numérisation.

TOP

Table des matières

Index

Introduction

Présentation du scanner

Placer les documents

Le panneau de commande

Méthodes de numérisation

Entretien

Remplacer les consommables

Dépannage

Paramètres opérationnels

Annexe

Glossaire

## 1.11 Logiciels fournis

### Présentation des logiciels fournis

#### CONSEIL

Vous pouvez installer le logiciel à partir du DVD-ROM de configuration livré, ou le télécharger et l'installer depuis le site Web de téléchargement vers lequel le DVD-ROM de configuration livré vous redirige.

Ce produit est fourni avec les logiciels suivants.

- pilote PaperStream IP
  - Le pilote PaperStream IP est compatible avec la norme TWAIN/ISIS. Il existe trois types de pilote PaperStream IP.
    - PaperStream IP (TWAIN)
      - Compatible avec la norme TWAIN. Pour faire fonctionner le scanner avec des applications 32 bits compatibles à la norme TWAIN.
    - PaperStream IP (TWAIN x64)
      - Compatible avec la norme TWAIN. Pour faire fonctionner le scanner avec des applications 64 bits compatibles à la norme TWAIN.
      - Peut être installé sur les systèmes d'exploitation 64 bits.
    - PaperStream IP (ISIS) Bundle
      - Compatible avec la norme ISIS. Pour faire fonctionner le scanner avec des applications compatibles à la norme ISIS.
  - Pour en savoir plus, consultez la rubrique d'aide du pilote PaperStream IP.
- Software Operation Panel
  - Vous pouvez configurer de nombreux paramètres afin de faire fonctionner le scanner et de gérer les consommables. Il est installé en même temps que le pilote PaperStream IP.
  - Pour en savoir plus, reportez-vous à la section "[Chapitre 8 Paramètres opérationnels](#)" (page 164).

- Error Recovery Guide
  - Pour avoir des informations sur l'état du scanner et obtenir des solutions aux problèmes rencontrés. Il est installé en même temps que le pilote PaperStream IP.
- PaperStream ClickScan
  - Une application de numérisation d'image 32 bits compatible avec PaperStream IP (TWAIN).
  - Il est possible de lancer la numérisation avec des paramètres et opérations simples.
  - Ce programme démarre automatiquement lorsque vous vous connectez à votre ordinateur et se trouve dans la zone de notification située à l'extrémité droite de la barre des tâches.
  - Pour en savoir plus, consultez les rubriques d'aide de PaperStream ClickScan.
- PaperStream ClickScan Searchable PDF Option
  - Une application permettant de produire des images dans un format tel que PDF consultable, Word (\*1) ou Excel (\*1).
  - Elle peut être utilisée avec PaperStream ClickScan.
  - Pour en savoir plus, consultez les rubriques d'aide de PaperStream ClickScan.
- PaperStream Capture
  - Application de numérisation d'image de 32 bits compatible avec les deux pilotes PaperStream IP (TWAIN) et PaperStream IP (ISIS) Bundle. En définissant les paramètres de numérisation en tant que profils de documents, vous pouvez personnaliser ces paramètres selon vos préférences.
- PaperStream Capture Pro (EVALUATION)
  - Une application de numérisation d'image 32 bits compatible avec PaperStream IP (TWAIN).
  - Il s'agit de la version d'essai de PaperStream Capture Pro.
  - Pour utiliser la version intégrale, achetez une licence et activez-la.
  - Outre les fonctions de PaperStream Capture, PaperStream Capture Pro vous permet d'effectuer des opérations multi-postes et de configurer des paramètres de métadonnées avancés.
  - Pour en savoir plus, consultez le guide d'utilisation de PaperStream Capture.

- **ABBYY FineReader for ScanSnap™**

Cette application convertit les images numérisées en fichiers pour les applications telles que Word or Excel(\*1).

Vous pouvez l'utiliser lorsque vous numérisez des documents avec PaperStream Capture/PaperStream Capture Pro. Téléchargez-la depuis le site Web de téléchargement, puis installez-la.

- **Guides**

Le document Consignes de sécurité, le Guide d'utilisation et le Guide d'utilisation du dispositif d'impression fi-760PRB sont installés.

- **Scanner Central Admin Agent**

Cette application permet de mettre à jour simultanément le firmware de plusieurs scanners. De plus la gestion et le contrôle de plusieurs scanners sont centralisés. Ainsi vous pouvez vérifier l'état de fonctionnement et les informations des scanners.

Selon le type d'opération, les applications requises varient.

Pour en savoir plus, consultez le guide d'utilisation de la Scanner Central Admin.

- **fi Series Online Update**

Cette application vérifie et applique les derniers logiciels et les dernières mises à jour pour fi Series.

Pour en savoir plus, reportez-vous aux rubriques d'aide de fi Series Online Update.

\*1 : Les produits Microsoft® Office doivent être installés.

Dans le "[Chapitre 4 Méthodes de numérisation](#)" (page 85)

vous trouverez des explications sur la configuration du scanner ainsi que sur les diverses méthodes de numérisation à l'aide de l'application.

## Configuration requise

La configuration requise est la suivante :

Système d'exploitation	<ul style="list-style-type: none"> <li>● Windows Server™ 2012 Standard (64 bits) (*1)</li> <li>● Windows Server™ 2012 R2 Standard (64 bits) (*1)</li> <li>● Windows® 10 Famille (32 bits/64 bits) (*1)</li> <li>● Windows® 10 Professionnel (32 bits/64 bits) (*1)</li> <li>● Windows® 10 Entreprise (32 bits/64 bits) (*1)</li> <li>● Windows® 10 Éducation (32 bits/64 bits) (*1)</li> <li>● Windows Server™ 2016 Standard (64 bits) (*1)</li> <li>● Windows Server™ 2019 Standard (64 bits) (*1)</li> <li>● Windows Server™ 2022 Standard (64 bits) (*1)</li> <li>● Windows® 11 Famille (64 bits) (*1)</li> <li>● Windows® 11 Professionnel (64 bits) (*1)</li> <li>● Windows® 11 Entreprise (64 bits) (*1)</li> <li>● Windows® 11 Éducation (64 bits) (*1)</li> </ul>
Processeur	Processeur Intel ou compatible Intel
Résolution de l'affichage	1024 × 768 pixels ou au-delà, 65 536 couleurs ou plus
Espace du disque dur	11 Go d'espace libre au minimum (*2)
DVD Lecteur	Requis pour installer le logiciel
Interface	USB 3.1 de 1ère génération/USB 3.0/USB 2.0/USB 1.1

\*1 : le logiciel fourni fonctionne comme une application de bureau.

\*2 : L'espace disque libre requis pour la numérisation de documents dépend de la taille des images numérisées.

## Installer le logiciel fourni

Cette section explique la procédure d'installation du logiciel fourni dans le Setup DVD-ROM.

Notez qu'il existe deux manières d'installer le logiciel fourni : en sélectionnant [INSTALLATION (Recommandée)] afin d'installer en une fois tous les logiciels nécessaires pour le fonctionnement du scanner ou en sélectionnant [INSTALLATION (Personnalisée)] afin de sélectionner et d'installer le logiciel dont vous avez besoin.

### IMPORTANT

Si vous disposez d'une version antérieure du logiciel, désinstallez-la avant d'installer la nouvelle version. Pour en savoir plus sur la désinstallation du logiciel, consultez "A.5 Désinstaller le logiciel" (page 228).

### ■ Installation (Recommandée)

En sélectionnant [Installation (Recommandée)] les logiciels suivants sont installés :

- PaperStream IP (TWAIN)
- Software Operation Panel
- Error Recovery Guide
- PaperStream ClickScan
- PaperStream Capture
- Guides
- fi Series Online Update

- 1 Allumez l'ordinateur et ouvrez une session en tant qu'utilisateur avec les privilèges d'un administrateur.
- 2 Insérez le DVD-ROM d'installation dans le lecteur de DVD.  
⇒ La fenêtre [fi Series Setup] s'affiche.

### CONSEIL

Si la fenêtre [fi Series Setup] ne s'affiche pas, double-cliquez sur "Setup.exe" dans le Setup DVD-ROM via [Explorateur Windows] ou [Poste de travail].

- 3 Cliquez sur le nom du modèle de scanner à utiliser (si la fenêtre de sélection d'un nom de modèle s'affiche).

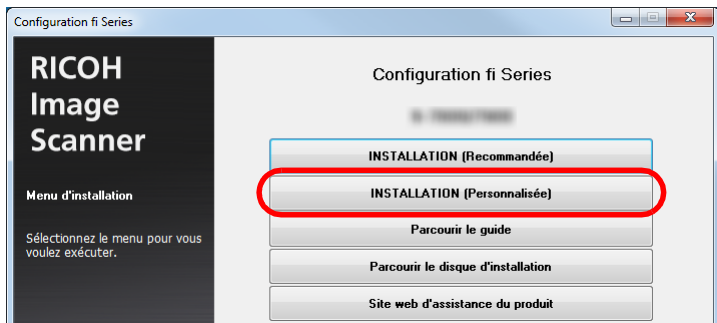
- 4 Cliquez sur le bouton [INSTALLATION (Recommandée)].



- 5 Installez le logiciel en suivant les instructions affichées à l'écran.

## ■ INSTALLATION (Personnalisée)

- 1 Suivez les étapes 1 à 3 de la section "Installation (Recommandée)" (page 38).
- 2 Cliquez sur le bouton [INSTALLATION (Personnalisée)].



- 3 Vérifiez le contenu affiché et cliquez sur le bouton [Suivant].
- 4 Cochez les cases correspondant au logiciel à installer, puis cliquez sur le bouton [Suivant].
- 5 Installez le logiciel en suivant les instructions affichées à l'écran.

# Chapitre 2 Placer les documents

---

Ce chapitre vous explique comment charger les documents dans le scanner.

2.1 Charger des documents dans l'AAD .....	41
2.2 Placer un document sur le plateau [fi-7700/fi-7700S].....	47
2.3 Documents pris en charge.....	48

TOP

Table des matières

Index

Introduction

Présentation du scanner

**Placer les documents**

Le panneau de commande

Méthodes de numérisation

Entretien

Remplacer les consommables

Dépannage

Paramètres opérationnels

Annexe

Glossaire



## 2.1 Charger des documents dans l'AAD

Cette section vous explique comment charger des documents dans l'AAD.

### Préparation

#### CONSEIL

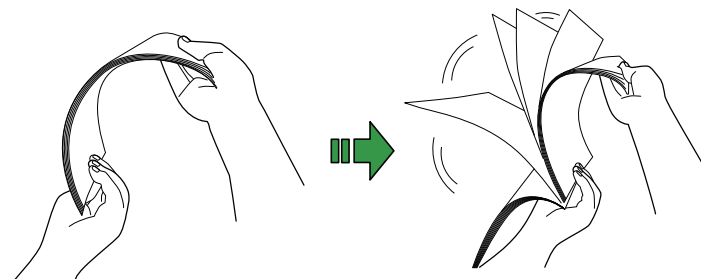
Pour en savoir plus sur le format et la qualité de papier requis, consultez "[2.3 Documents pris en charge](#)" (page 48).

**1** Si vous numérisez plusieurs documents, n'oubliez pas de tous les vérifier.

- 1 Vérifiez si la largeur des documents à charger est identique. Les méthodes de chargement varient selon que la largeur des documents est identique ou non. Si les largeurs diffèrent, consultez "[Numériser une pile de documents mixtes](#)" (page 54) ou "[Numériser des documents de largeur inégale](#)" (page 87).
- 2 Vérifiez le nombre de feuilles. Le nombre de feuilles pouvant être chargées est le suivant :
  - Documents inférieurs ou égaux au format A4/Lettre :  
300 feuilles (grammage de 80 g/m<sup>2</sup> [20 lb] et épaisseur de la pile inférieure à 30 mm).
  - Documents supérieurs au format A4/Lettre  
Jusqu'à 100 feuilles peuvent être chargées (grammage de 80 g/m<sup>2</sup> [20 lb] et l'épaisseur de la pile doit être inférieure à 10 mm).
 Pour en savoir plus, consultez "[Capacité de chargement](#)" (page 51).

**2** Déramez les documents.

- 1 Prenez une pile de documents dont l'épaisseur respecte les conditions suivantes:
  - Documents inférieurs ou égaux au format A4/Lettre :  
30 mm au maximum
  - Documents supérieurs au format A4/Lettre  
10 mm au maximum
- 2 Des deux mains, saisissez la pile dans sa longueur et déramez-la plusieurs fois.



- 3 Saisissez-la ensuite dans sa largeur puis déramez-la de la même manière.
- 4 Répétez les étapes 1 à 3 pour tous les documents.
- 5 Alignez le bord des documents.

#### CONSEIL

Pour en savoir plus sur le déramage des documents, consulter le support [Error Recovery Guide](#).

## Chargement des documents

Il existe deux façons de charger des documents.

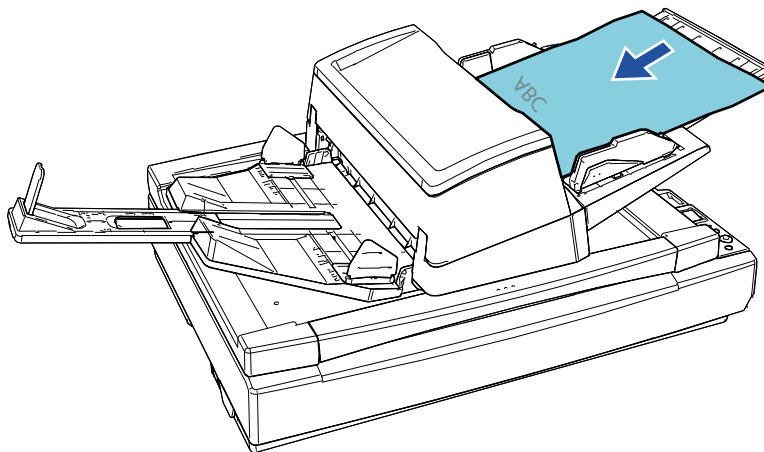
- Charger des documents au centre du plateau d'alimentation de l'AAD (Chargeur)  
Cette méthode est généralement utilisée avec de documents de formats identiques.
- Charger des documents sur le côté gauche ou droit du plateau d'alimentation de l'AAD (Chargeur)  
Cette méthode est généralement utilisée avec de documents de formats différents ou lorsque vous souhaitez changer le centre des documents.

### IMPORTANT

Notez que d'autres conditions s'appliquent pour certaines fonctions, telles la détection d'un chargement multiple, lorsque vous chargez des documents à sur le côté gauche ou droit du plateau d'alimentation de l'AAD (Chargeur).

### ■ Charger des documents au centre du plateau d'alimentation de l'AAD (Chargeur)

- 1 Réglez le plateau d'alimentation de l'AAD (chargeur) en fonction de la longueur des documents.  
Pour en savoir plus, reportez-vous à la section "[1.7 Régler le plateau d'alimentation de l'AAD \(Chargeur\)](#)" (page 30).
- 2 Réglez le plateau de réception en fonction de la longueur des documents.  
Pour en savoir plus, reportez-vous à la section "[1.8 Régler le plateau de réception](#)" (page 31).
- 3 Chargez des documents sur le plateau d'alimentation de l'AAD (chargeur).  
Chargez les documents recto vers le bas sur le plateau d'alimentation de l'AAD (chargeur).



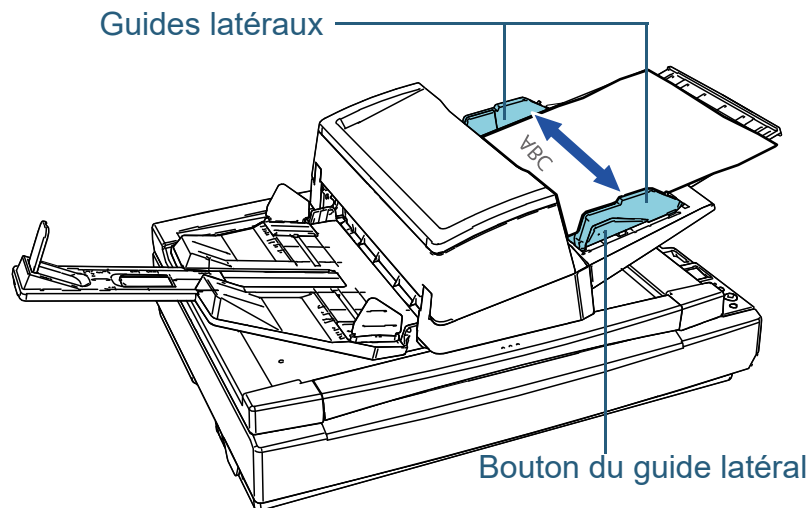
### IMPORTANT

- Retirez éventuellement les agrafes et trombones.
- Réduisez le nombre de documents si un chargement multiple ou une erreur de prise se produit.

**4** Ramenez les guides latéraux contre le bord des documents.

Déplacez les guides latéraux en appuyant sur les boutons correspondants de façon à ne laisser aucun espace entre les guides latéraux et les documents.

Faute de quoi, les documents pourraient être désalignés.



**5** Numérisez les documents avec l'application de numérisation d'image.

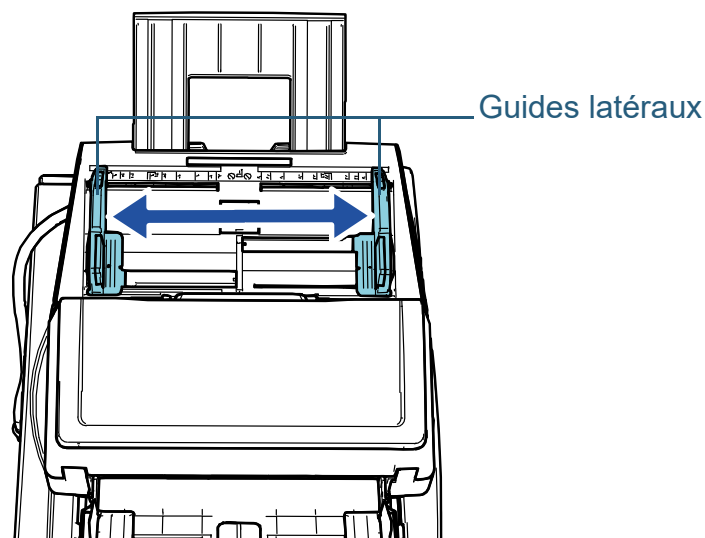
Pour en savoir plus, consultez le guide de l'application.

**■ Charger des documents sur le côté gauche ou droit du plateau d'alimentation de l'AAD (Chargeur)**

**1** Réglez le plateau d'alimentation de l'AAD (chargeur) en fonction de la longueur des documents.  
Pour en savoir plus, reportez-vous à la section "[1.7 Régler le plateau d'alimentation de l'AAD \(Chargeur\)](#)" (page 30).

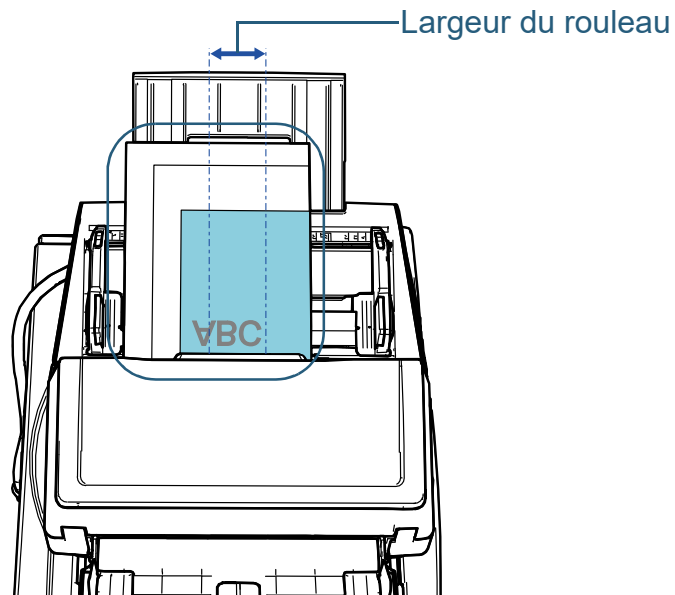
**2** Réglez le plateau de réception en fonction de la longueur des documents.  
Pour en savoir plus, reportez-vous à la section "[1.8 Régler le plateau de réception](#)" (page 31).

**3** Ouvrez les guides latéraux.



#### 4 Chargez les documents sur le plateau d'alimentation de l'AAD (Chargeur) afin que le document le plus petit soit entraîné par les rouleaux de prise.

Chargez les documents, le verso vers vous, sur le plateau d'alimentation de l'AAD (Chargeur).

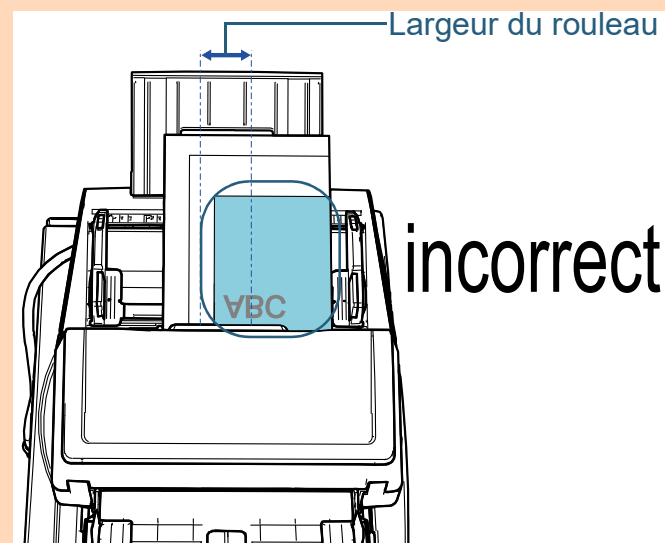
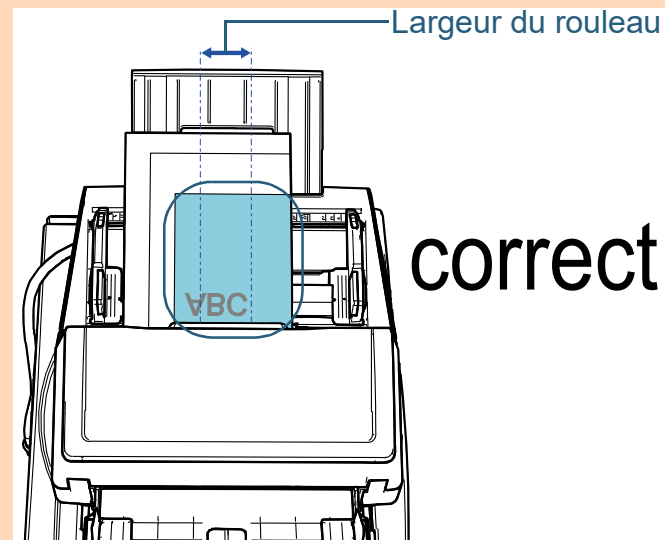


#### IMPORTANT

- Retirez éventuellement les agrafes et trombones.
- Réduisez le nombre de documents si un chargement multiple ou une erreur de prise se produit.

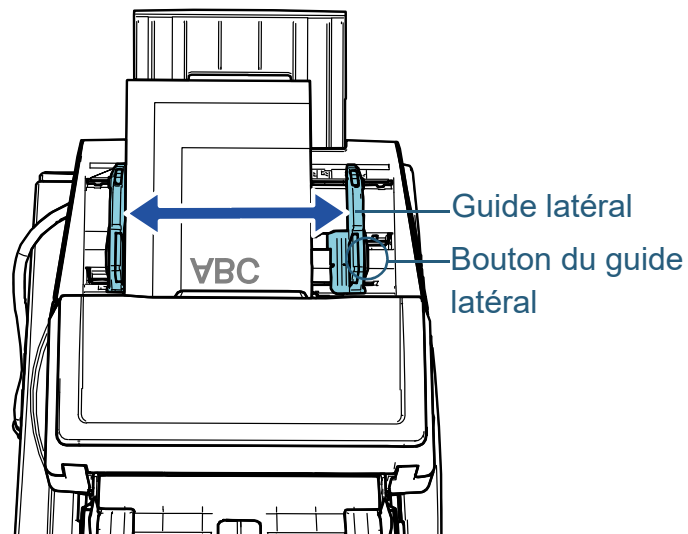
#### IMPORTANT

- Assurez-vous que tous les documents sont positionnés sous le rouleau de prise. Sinon, certains documents seront décentrés ou ne seront pas chargés dans AAD.



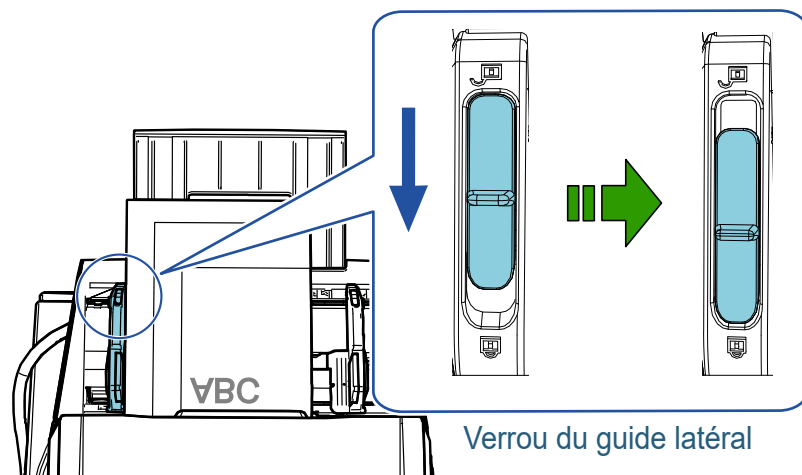
**5** Ramenez les guides latéraux contre le bord des documents.

Déplacez les guides latéraux en appuyant sur les boutons correspondants de façon à ne laisser aucun espace entre les guides latéraux et le document le plus large.



**6** Verrouillez l'un des guides latéraux.

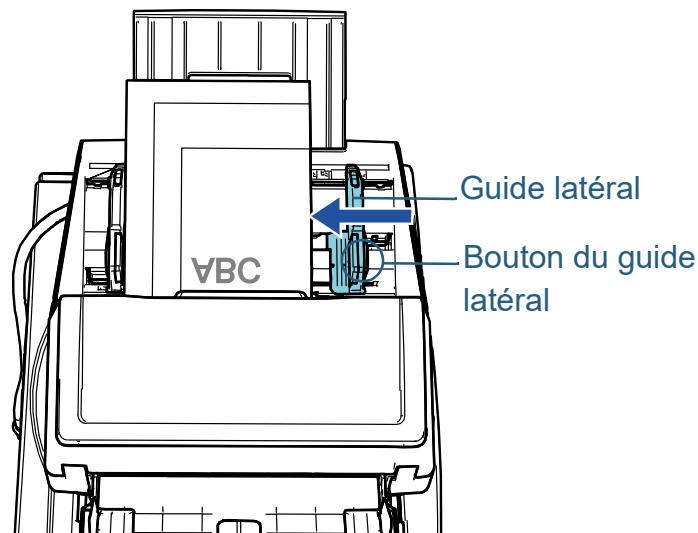
Faites glisser le verrou du guide latéral sur le guide latéral gauche dans le sens de la flèche pour verrouiller le guide latéral.



**7** Réglez l'autre guide latéral sur la position souhaitée en appuyant sur le bouton du guide latéral.

Assurez-vous de ne laisser aucun espace entre les guides latéraux et les documents.

Faute de quoi, le documents pourraient être désalignés.



**8** Numérisez les documents avec l'application de numérisation d'image.

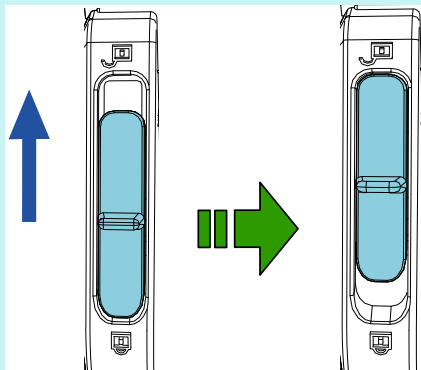
Pour en savoir plus, consultez le guide de l'application.

**CONSEIL**

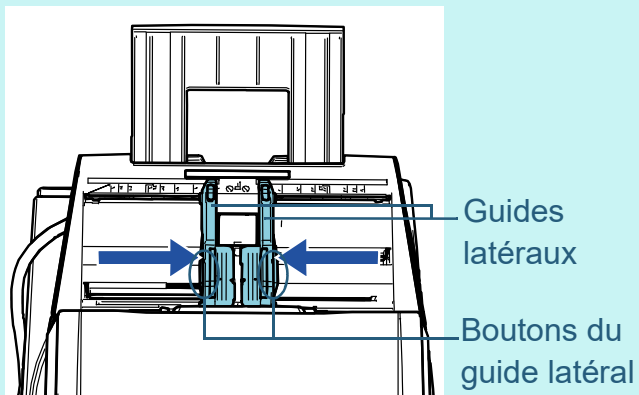
Pour déverrouiller les guides latéraux et modifier leur position afin de pouvoir placer les documents au centre du plateau d'alimentation de l'AAD (chargeur), procédez comme suit :

- 1 Faites glisser le verrou du guide latéral verrouillé dans le sens de la flèche.

Verrou du guide latéral



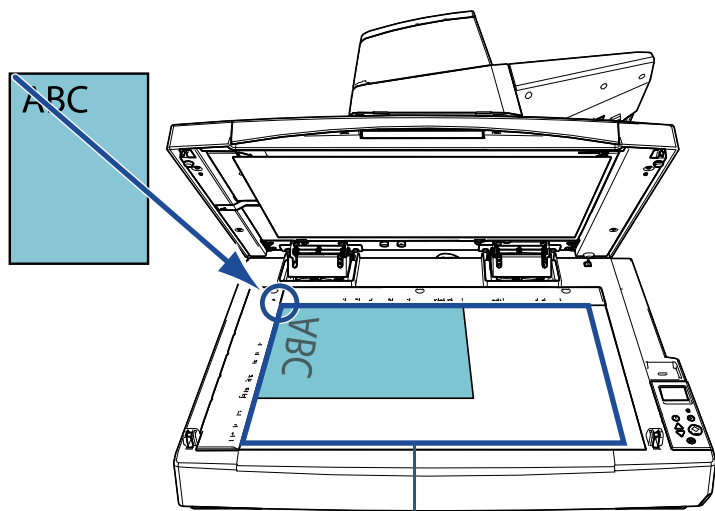
- 2 Tenez les deux guides latéraux tout en appuyant sur les boutons correspondants, puis déplacez-les complètement vers le centre.



⇒ Lorsque vous déplacez les guides latéraux tout en appuyant sur les boutons correspondants, les guides latéraux gauche et droit se déplacent en même temps, ce qui vous permet de placer les documents au centre du plateau d'alimentation de l'AAD (chargeur).

## 2.2 Placer un document sur le plateau [fi-7700/fi-7700S]

- 1** Ouvrez le couvre-document.  
Pour en savoir plus, reportez-vous à la section "[1.5 Ouvrir/fermer le couvre-document \[fi-7700/fi-7700S\]](#)" (page 26).
- 2** Placez un document sur la vitre d'exposition.  
Placez le document recto vers le bas pour aligner le coin supérieur gauche avec le repère.



Zone de numérisation (12 × 18 po)

### IMPORTANT

Remarque : l'utilisation d'un document corné ou plié risque de créer un espace entre le document et la vitre d'exposition, et l'image numérisée risque d'être floue.

- 3** Fermez délicatement le couvre-document.  
Pour en savoir plus, reportez-vous à la section "[1.5 Ouvrir/fermer le couvre-document \[fi-7700/fi-7700S\]](#)" (page 26).

### CONSEIL

- Il est possible de numériser un document en laissant le couvre-document ouvert.  
Pour en savoir plus, reportez-vous à la section "[Numériser des documents en laissant le couvre-document ouvert \[fi-7700/fi-7700S\]](#)" (page 100).
- Pour numériser des documents sur un fond noir, utilisez un tampon de maintien de documents noir (vendu séparément).  
Pour en savoir plus sur le tampon de maintien de documents noir, reportez-vous à la section "[A.4 Options du scanner](#)" (page 227).

- 4** Numérisez les documents avec l'application de numérisation d'image.  
Pour en savoir plus, consultez le guide de l'application.

## 2.3 Documents pris en charge

### Format du papier

Vous pouvez numériser les formats de papier suivants :

<b>AAD</b>	<ul style="list-style-type: none"> <li>● Taille maximale (Largeur × Longueur)               <ul style="list-style-type: none"> <li>- 304,8 × 431,8 mm/12,0 × 17,0 po. (A3 portrait (297 × 420 mm)/11,7 × 16,5 po.)</li> <li>- Longue page (*1)                   <ul style="list-style-type: none"> <li>(304,8 × 863 mm/12,0 × 34,0 po., 304,8 × 5 588 mm/12,0 × 220,0 po., 304,8 mm × 200 m/12,0 po. × 218,8 yards)</li> </ul> </li> </ul> </li> <li>● Taille minimale (Largeur × Longueur)               <ul style="list-style-type: none"> <li>50,8 × 69 mm/2,0 × 2,72 po.</li> </ul> </li> </ul>
<b>Plateau</b>	<ul style="list-style-type: none"> <li>● Taille maximale (Largeur × Longueur)               <ul style="list-style-type: none"> <li>304,8 × 457,2 mm/12,0 × 18,0 po.</li> </ul> </li> </ul>

\*1 : selon l'application utilisée ou les paramètres de numérisation du pilote du scanner, la mémoire pourrait être insuffisante pour la numérisation.

la fonction de numérisation de page longue permet de numériser un document d'une longueur maximale de 5 588 mm (220 po.) lorsque la résolution de numérisation est configurée sur 200 ppp au maximum.

Si vous numérisez un document page longue et divisez l'image numérisée en plusieurs pages, vous pouvez numériser un document de 200 m (218,8 yards) maximum.

### Type de papier

Voici les supports recommandés :

- papier sans bois
- papier contenant du bois
- papier PPC (recyclé)
- carte plastifiée

Si vous utilisez des types de papier autres que ceux mentionnés ci-dessus, effectuez au préalable un test de numérisation afin de vérifier l'efficacité du chargement des documents.

### Grammage du papier (épaisseur)

Les documents des grammages suivants sont pris en charge :

- entre 20 et 413 g/m<sup>2</sup> (5,3 et 110 lb)
- entre 27 et 413g/m<sup>2</sup> (7,2 et 110 lb) pour un format supérieur à A4/Lettre
- entre 128 et 209 g/m<sup>2</sup> (34 et 56 lb) pour le format A8
- 1,4 mm (0,06 po.) au maximum pour les cartes plastifiées

### Documents déconseillés

Les types de documents suivants risquent de ne pas être numérisés correctement avec l'AAD :

- documents d'épaisseur inégale (p. ex., enveloppes ou documents comportant des pièces jointes)
- document froissé ou corné
- document plié ou déchiré
- papier calque
- papier couché
- papier carbone
- papier photosensible
- document perforé
- document de forme non rectangulaire ou non carrée
- papier très fin/très épais
- photographie (papier photographique)



## Documents non pris en charge

Les types de documents suivants ne doivent pas être numérisés avec l'AAD :

- documents avec agrafes ou trombones
- document dont l'encre n'a pas encore adhéré
- documents plus petits que 50,8 × 69 mm (2 × 2,72 po.)
- documents plus grands que 304,8 mm (12 po.)
- document au support autre que du papier ou des cartes plastifiées comme le tissu, les feuilles métalliques ou les transparents OHP
- document important ne devant pas être endommagé ou taché

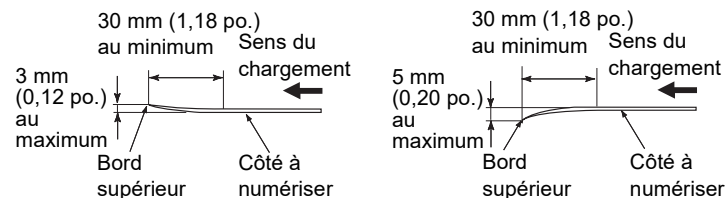
## Précautions

### Remarques concernant les documents à numériser

Selon les documents à numériser, notez les points suivants :

- Le papier autocopiant contient des substances chimiques pouvant endommager les rouleaux (notamment les rouleaux de prise). Par conséquent, notez les points suivants :
  - Nettoyage
    - si les bourrages de document sont fréquents, nettoyez le rouleau de frein et le rouleau de prise.
    - Pour en savoir plus, consultez "[Chapitre 5 Entretien](#)" (page 107).
  - Remplacement des consommables
    - La durée de vie du rouleau de frein et du rouleau de prise peut diminuer si vous numérisiez du papier contenant du bois.
- Lorsque vous numérisiez du papier contenant du bois, la durée de vie du rouleau de frein et du rouleau de prise peut diminuer.
- Le rouleau de frein et le rouleau de prise pourraient être endommagés s'ils sont en contact avec une photographie ou un papillon durant la numérisation.
- La surface brillante d'un document satiné sur calandre (photographies etc.) risque d'être endommagée lors de la numérisation.
- La lumière de la LED se reflète lors de la numérisation de document satiné.

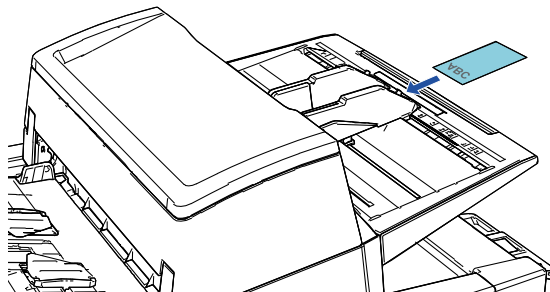
- Lorsque vous numérisiez un document semi-transparent, augmentez le niveau de luminosité dans le pilote du scanneur afin d'éviter un effet de transparence.
- Si vous numérisiez des documents rédigés au crayon à papier, nettoyez fréquemment les rouleaux. Faute de quoi, les dépôts sur les rouleaux affecteront non seulement vos documents, mais également leur chargement dans le scanneur. Pour en savoir plus, consultez "[Chapitre 5 Entretien](#)" (page 107).
- Si les chargements multiples se produisent, les erreurs de prise ou les bourrages de papier sont fréquents, consultez "[7.3 Dépannage](#)" (page 141).
- Si vous numérisiez avec l'AAD, le bord supérieur de chaque document doit être bien plat. En cas de cornure, assurez-vous qu'elle ne dépasse pas les limites suivantes :



### Remarques concernant les cartes plastifiées

Lorsque vous numérisiez une carte plastifiée, notez les points suivants :

- Veillez à utiliser une carte conforme aux spécifications suivantes, et vérifiez que la carte est compatible avec le scanneur avant de la numériser.
  - Conforme au type ISO7810 ID-1
  - Taille : 85.6 × 53.98 mm
  - Épaisseur : 1,4 mm au maximum
  - Matériau : PVC (polychlorure de vinyle) or PVCA (chlorure-acétate de polyvinyle)
- Vous pouvez placer trois cartes plastifiées au maximum sur le plateau d'alimentation de l'AAD (chargeur). Pour la numérisation de cartes estampées, veuillez les charger à l'unité.



- Les cartes plastifiées doivent être chargées verticalement.
- Placez le recto de la carte contre le plateau d'alimentation de l'AAD.
- Les cartes épaisses ou rigides difficiles à plier peuvent être désalignées.
- Assurez-vous que la carte est propre et ne comporte aucune trace (notamment des traces de doigt) avant de la placer sur le plateau.
- Si le dispositif d'impression est installé, vous ne pourrez pas numériser de cartes plastifiées.
- Un chargement multiple sera détecté lorsque vous numérisez des cartes plastifiées.

Le cas échéant, sélectionnez l'un des réglages suivants, puis relancez la numérisation.

- Utilisez la détection intelligente.
- Désactivez la détection de chargement excessif de documents.
- Utilisez le mode manuel/simple.

TOP

Table des matières

Index

Introduction

Présentation du  
scanneur

Placer les  
documents

Le panneau de  
commande

Méthodes de  
numérisation

Entretien

Remplacer les  
consommables

Dépannage

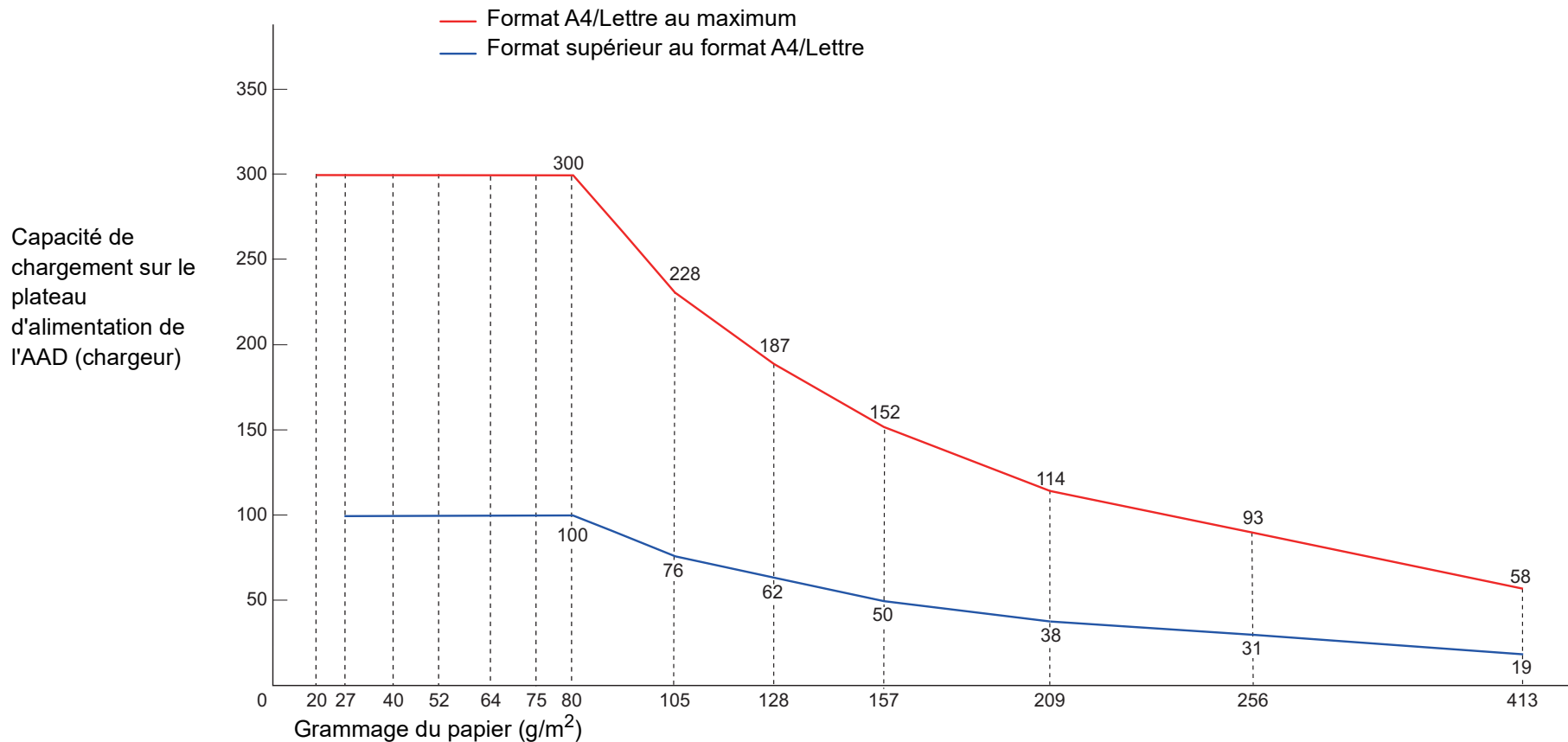
Paramètres  
opérationnels

Annexe

Glossaire

## Capacité de chargement

Le nombre maximal de feuilles que vous pouvez placer sur le plateau d'alimentation de l'AAD (Chargeur) dépend du format et du grammage des documents. Consultez le graphique suivant :



Unité	Conversion												
	20	27	40	52	64	75	80	105	128	157	209	256	413
g/m <sup>2</sup>	20	27	40	52	64	75	80	105	128	157	209	256	413
lb	5,3	7,2	11	14	17	20	21	28	34	42	56	68	110
kg	17	23	34,5	45	55	65	69	90	110	135	180	220	355

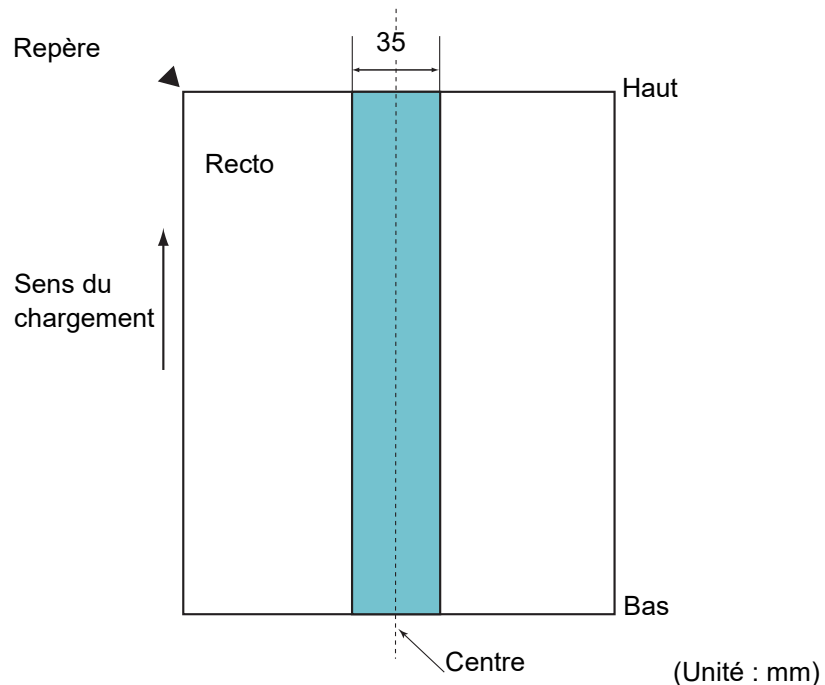
- TOP
- Table des matières
- Index
- Introduction
- Présentation du scanner
- Placer les documents**
- Le panneau de commande
- Méthodes de numérisation
- Entretien
- Remplacer les consommables
- Dépannage
- Paramètres opérationnels
- Annexe
- Glossaire

## Zone à ne pas perforer

Si des perforations existent dans la partie foncée du schéma suivant, des erreurs risquent de se produire.

Utilisez le plateau (fi-7700/fi-7700S) pour numériser ces documents.

### Schéma 1



#### IMPORTANT

Les conditions ci-dessus s'appliquent lorsque le document est placé au centre de la largeur des rouleaux de prise.

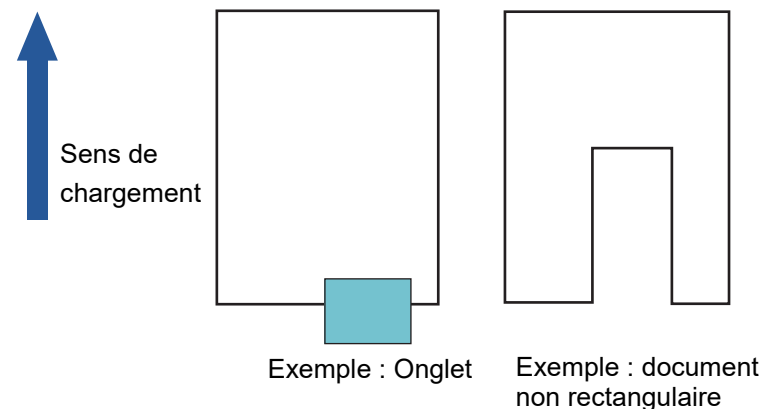
#### CONSEIL

En cas de perforations au centre sur un rayon de 35 mm, vous pouvez déplacer le document sur la gauche ou sur la droite.

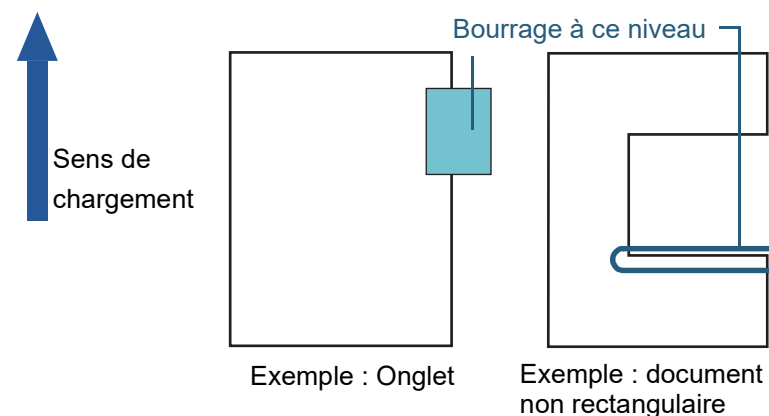
## Comment charger des documents avec onglet et des documents non rectangulaires

Lorsque vous numérisez des documents avec onglet ou des documents non rectangulaires, chargez-les correctement de façon à éviter les bourrages.

### Chargement correct



### Chargement incorrect



#### IMPORTANT

Si vous ne chargez pas correctement un document, il est possible que le document bute lors de la numérisation, qu'il soit désaligné ou qu'il reste coincé et se déchire.

## Conditions de détection d'un chargement multiple

Le chargement multiple est l'insertion simultanée de deux feuilles ou plus dans l'AAD. Lorsqu'une longueur différente est détectée, elle est considérée comme un chargement multiple. Ce problème peut être détecté en vérifiant l'épaisseur du document chargé, sa longueur ou les deux. Les conditions suivantes sont nécessaires pour une détection optimale.

### Détection par l'épaisseur

- Grammage du papier : entre 20 et 413 g/m<sup>2</sup> (5,3 et 110 lb)
- Aucune perforation ne doit se trouver sur un rayon de 35 mm (1,38 po.) du centre du document. Consultez le "[Schéma 1](#)" (page 52).
- Aucun collage ne doit se trouver sur un rayon de 35 mm (1,38 po.) du centre du document. Consultez le "[Schéma 1](#)" (page 52).

### Détection selon la longueur

- Chargez des documents de longueur identique sur le plateau d'alimentation de l'AAD (Chargeur).
- Différence de longueur des documents : 1% au maximum
- Aucune perforation ne doit se trouver sur un rayon de 35 mm (1,38 po.) du centre du document. Consultez le "[Schéma 1](#)" (page 52).

### Détection par l'épaisseur et la longueur

- Chargez des documents de longueur identique sur le plateau d'alimentation de l'AAD (Chargeur).
- Grammage du papier : entre 20 et 413 g/m<sup>2</sup> (5,3 et 110 lb)
- Différence de longueur des documents : 1% au maximum
- Aucune perforation ne doit se trouver sur un rayon de 35 mm (1,38 po.) du centre du document. Consultez le "[Schéma 1](#)" (page 52).
- Aucun collage ne doit se trouver sur un rayon de 35 mm (1,38 po.) du centre du document. Consultez le "[Schéma 1](#)" (page 52).

#### IMPORTANT

- Les conditions susdites s'appliquent lorsque le document est placé au centre de la largeur des rouleaux de prise.
- Si vous activez la détection par le chevauchement, les documents épais (ex. cartes plastifiées) seront considérés comme un chargement multiple. Le cas échéant, sélectionnez l'un des réglages suivants, puis relancez la numérisation.
  - Utilisez la détection intelligente.
  - Désactivez la détection de chargement excessif de documents.
  - Utilisez le mode manuel/simple.

#### CONSEIL

- L'efficacité de la détection d'un chargement multiple peut diminuer sur certains documents. Aucune détection n'est possible sur 30 mm du bord supérieur du document.
- Pour la zone ombrée du "[Schéma 1](#)" (page 52), vous pouvez également sélectionner une longueur qui sera ignorée lors de la détection dans le Software Operation Panel. Pour en savoir plus, consultez "[8.6 Paramètres relatifs au chargement multiple](#)" (page 205).

## Numériser une pile de documents mixtes

Les conditions suivantes s'appliquent lors de la numérisation d'une pile de documents mixtes (différence de grammage, de coefficient de friction, de format).

Essayez d'abord avec quelques feuilles et voyez si elles ont toutes été numérisées.

Pour en savoir plus, reportez-vous à la section "[Numériser des documents de largeur inégale](#)" (page 87).

### Orientation du papier

Orientez le document de manière que la fibre du papier soit alignée à celle du sens du chargement.

### Grammage du papier (épaisseur)

Voici les grammages acceptés :  
entre 20 et 413 g/m<sup>2</sup> (5,3 et 110 lb)

### Coefficient de friction

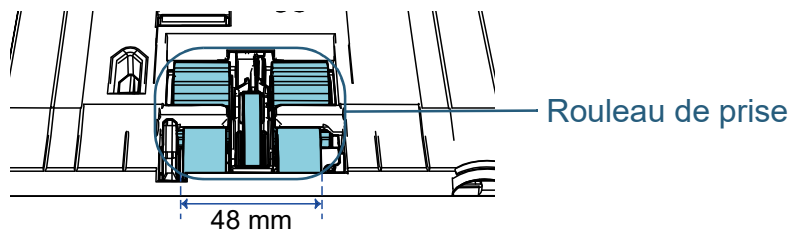
Nous vous recommandons d'utiliser le même type de papier du même fabricant.

Si vous formez une pile de papier de marques différentes, la performance du chargement sera affectée car la différence du coefficient de friction aura augmenté.

Les coefficients de friction recommandés sont les suivants :  
entre 0,35 et 0,60 (valeur de référence du coefficient de friction)

### Position du document

Placez les documents de manière que chaque document de la pile recouvre, au centre, la largeur du rouleau de prise de 48 mm.



## Format du papier

Si vous numérisiez une pile de formats divers, les documents non droits pourraient provoquer des bourrages de papier ou une partie de l'image pourrait ne pas être générée.

Nous vous invitons à vérifier non seulement les documents avec soin avant de les numériser, mais aussi, les images numérisées au cas où un désalignement aurait eu lieu.

### IMPORTANT

- Lors de la numérisation d'une pile de documents de formats divers, certains seront désalignés car ils ne seront pas en contact avec les guides latéraux.
- Sélectionnez [Vérifier l'épaisseur(Ultra-sons)], mais pas [Vérifier la longueur] ou [Vérifier l'épaisseur et la longueur] si vous activez le détecteur de chargement multiple.

## Documents à ne pas insérer dans une pile

Évitez de mélanger les types de documents suivants dans une pile :

- papier autocopiant
- papier bond
- document perforé
- papier thermique
- papier carboné
- transparent pour rétroprojecteur (OHP)
- papier calque

### Pile composée de divers formats standard

Consultez le tableau ci-dessous pour avoir une idée des écarts possibles dans une pile.

Cependant, si les documents ne pas droits, des bourrages de papier peuvent se produire ou une partie de l'image sera manquante.

Nous vous invitons à vérifier non seulement les documents avec soin avant de les numériser, mais aussi, les images numérisées au cas où un désalignement aurait eu lieu.

Format maximal		A3 (f) A3 (i)	DL (f) LTR (i)	B4 (f) B5 (i)	LTR (f)	A4 (f) A5 (i)	B5 (f) B6 (i)	A5 (f) A6 (i)	B6 (f) B7 (i)	A6 (f) A7 (i)	B7 (f)	A7 (f)	B8 (f)	A8 (f)
Largeur (mm) (*1)		297	279	257	216	210	182	149	129	105	91	74,3	64,3	52,5
Minimum taille	A3 (f) A3 (i)	297												
	DL (f) LTR (i)	279												
	B4 (f) B5 (i)	257												
	LTR (f)	216												
	A4 (f) A5 (i)	210												
	B5 (f) B6 (i)	182			Tranche disponible									
	A5 (f) A6 (i)	149												
	B6 (f) B7 (i)	129												
	A6 (f) A7 (i)	105												
	B7 (f)	91												
	A7 (f)	74,3												
	B8 (f)	64,3												
A8 (f)	52,5													

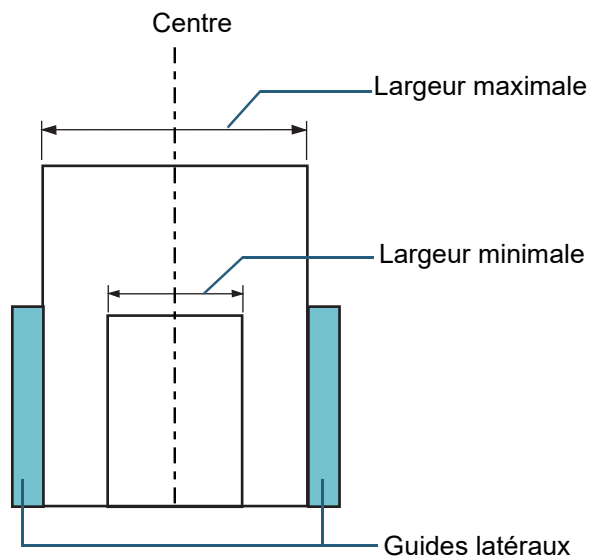
DL : Format Lettre double

LTR : format Lettre

(f) : Portrait

(i) : Paysage

\*1 : le schéma suivant vous indique comment placer les documents les plus grands et les plus petits par rapport aux guides latéraux.



### IMPORTANT

Le format A8 (portrait) ne peut pas être utilisé avec d'autres formats.

## Conditions pour une détection automatique des pages

La [Détection automatique du format de page] sera inefficace sur les types de documents suivants :

- document non rectangulaire

La [Détection automatique du format de page] pourrait être inefficace sur les types de documents suivants :

- document fin avec les bords brillants
- documents aux bords sombres (gris)



# Chapitre 3 Le panneau de commande

---

Ce chapitre vous explique comment utiliser le panneau de commande.

3.1 Présentation du panneau de commande.....	58
3.2 Menu paramètres .....	63
3.3 Sélection de la fonction .....	83

TOP

Table des matières

Index

Introduction

Présentation du  
scanneur

Placer les  
documents

**Le panneau de  
commande**

Méthodes de  
numérisation

Entretien

Remplacer les  
consommables

Dépannage

Paramètres  
opérationnels

Annexe

Glossaire

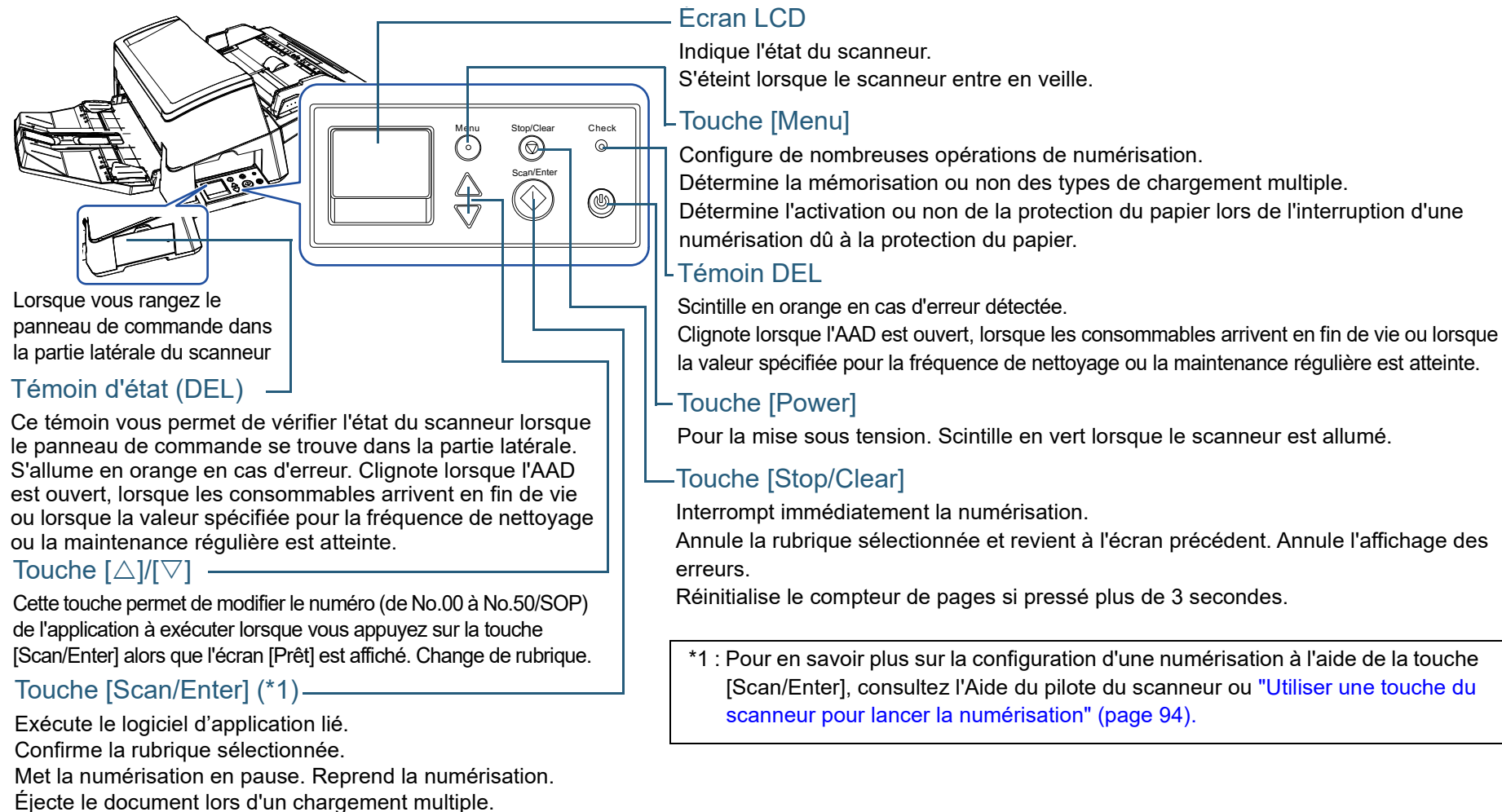
## 3.1 Présentation du panneau de commande

Le panneau de commande se compose d'un écran LCD, de touches et d'un indicateur DEL.

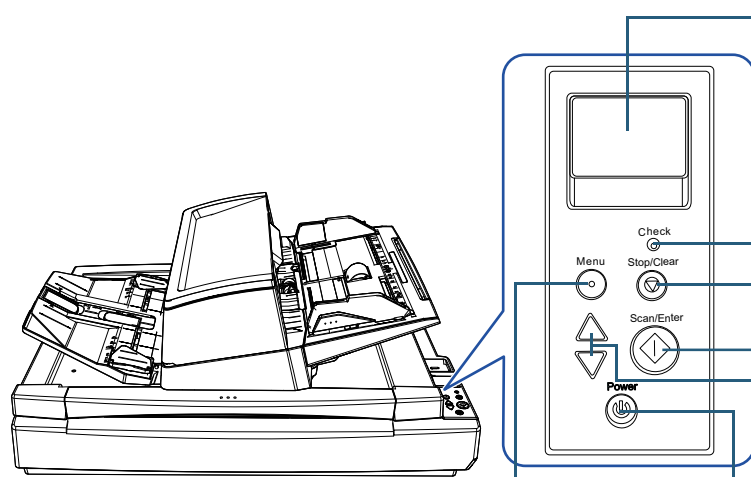
### Noms et fonctions

#### ■ fi-7600

Un panneau de commande est disponible de chaque côté du scanneur. Utilisez celui qui vous convient le mieux. Vous pouvez ranger le panneau de commande dans la partie latérale du scanneur lorsque vous ne l'utilisez pas.



■ fi-7700/fi-7700S



**Ecran LCD**

Indique l'état du scanneur.  
S'éteint lorsque le scanneur entre en veille.

**Témoin DEL**

Scintille en orange en cas d'erreur détectée.  
Clignote lorsque l'AAD est ouvert, lorsque les consommables arrivent en fin de vie ou lorsque la valeur spécifiée pour la fréquence de nettoyage ou la maintenance régulière est atteinte.

**Touche [Stop/Clear]**

Interrompt immédiatement la numérisation.  
Annule la rubrique sélectionnée et revient à l'écran précédent. Annule l'affichage des erreurs.  
Réinitialise le compteur de pages si pressé plus de 3 secondes.

**Touche [Scan/Enter] (\*1)**

Exécute le logiciel d'application lié.  
Confirme la rubrique sélectionnée.  
Met la numérisation en pause. Reprend la numérisation.  
Éjecte le document lors d'un chargement multiple.

**Touche [△]/[▽]**

Cette touche permet de modifier le numéro (de No.00 à No.50/SOP) de l'application à exécuter lorsque vous appuyez sur la touche [Scan/Enter] alors que l'écran [Prêt] est affiché.  
Change de rubrique.

**Touche [Menu]**


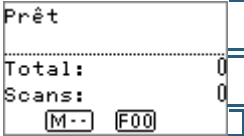
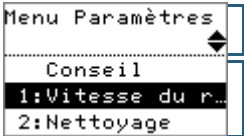
Configure de nombreuses opérations de numérisation.  
Détermine la mémorisation ou non des types de chargement multiple.  
Détermine l'activation ou non de la protection du papier lors de l'interruption d'une numérisation dû à la protection du papier.

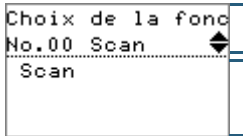
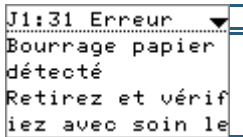
**Touche [Power]**

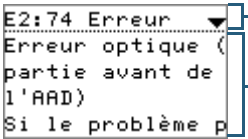

Pour la mise sous tension.  
Scintille en vert lorsque le scanneur est allumé.

\*1 : Pour en savoir plus sur la configuration d'une numérisation à l'aide de la touche [Scan/Enter], consultez l'Aide du pilote du scanneur ou ["Utiliser une touche du scanneur pour lancer la numérisation" \(page 94\)](#).

## Indications de l'écran LCD

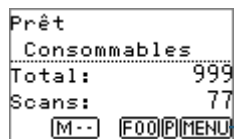
Affichage	Description
	Début du traitement.
 <p>- Titre - Compteur - Indicateur</p>	<p>Prêt pour la numérisation. Indique que l'initialisation s'est terminée avec succès.</p> <p>Pour en savoir plus sur les indicateurs, veuillez consulter "Indicateur" (page 62).</p>
 <p>- Titre - Rubriques</p>	<p>Vous pouvez sélectionner une rubrique depuis le menu.</p> <p>Lorsque vous appuyez sur la touche [Menu] alors que l'écran [Prêt] est affiché, l'écran [Menu Paramètres] s'affiche.</p> <p>Le Menu paramètres vous permet de configurer de nombreux paramètres de numérisation.</p> <p>Pour en savoir plus sur l'écran Menu paramètres, consultez "3.2 Menu paramètres" (page 63).</p>

Affichage	Description
 <p>- Titre - Rubriques</p>	<p>Vous pouvez sélectionner une fonction.</p> <p>Lorsque vous appuyez sur la touche [△] ou [▽] alors que l'écran [Prêt] est affiché, l'écran [Choix de la fonction] s'affiche.</p> <p>L'option Choix de la fonction vous permet de configurer l'application que vous souhaitez exécuter lorsque vous appuyez sur la touche [Scan/Enter] alors que l'écran [Prêt] est affiché.</p> <p>Pour en savoir plus sur l'écran Choix de la fonction, consultez "3.3 Sélection de la fonction" (page 83).</p>
 <p>- Code de l'erreur - Erreur Message</p>	<p>Indique qu'une erreur temporaire s'est produite durant la numérisation. Les codes d'erreur commençant par la lettre "J" ou "U" s'affichent.</p> <p>Pour en savoir plus sur les erreurs, veuillez consulter le paragraphe "Erreurs usuelles" (page 132).</p> <p>Vous pouvez annuler l'affichage de l'erreur en appuyant sur la touche [Stop/Clear].</p>

Affichage	Description
	<p>Indique qu'une erreur matérielle (alarme) s'est produite lors de l'initialisation ou de la numérisation.</p> <p>Les codes d'erreur commençant par la lettre "E", "F", "C", "H", "A" ou "L" s'affichent.</p> <p>Pour en savoir plus sur les erreurs, veuillez consulter le paragraphe "<a href="#">Erreurs matérielles</a>" (page 136).</p> <p>Si cette alarme se produit, redémarrez le scanner. Si le problème persiste, contactez le distributeur/ revendeur qui vous a vendu ce produit.</p>
	<p>Si le scanner n'a pas été utilisé pendant un certain temps, il entre en mode économie d'énergie.</p> <p>Appuyez sur n'importe quelle touche du panneau de commande pour revenir à l'écran précédent.</p>

- TOP
- Table des matières
- Index
- Introduction
- Présentation du scanner
- Placer les documents
- Le panneau de commande**
- Méthodes de numérisation
- Entretien
- Remplacer les consommables
- Dépannage
- Paramètres opérationnels
- Annexe
- Glossaire

## Indicateur



### Information

**MENU** clignote lorsqu'un message concernant le remplacement des consommables/le nettoyage/le nettoyage de la surface vitrée/l'entretien régulier s'affiche.  
L'indication [Consommables], [Nettoyage], [Nettoyez la vitre] ou [Maintenance] clignote également sur la seconde ligne de l'écran [Prêt].

**MENU** Pour en savoir plus sur les procédures à suivre lorsque "3.2 Menu paramètres" (page 63) clignote, reportez-vous à la section .

### Configuration du panneau prioritaire

**P** s'affiche lorsque la configuration du panneau de commande est prioritaire.

Pour en savoir plus, reportez-vous à la section "3.2 Menu paramètres" (page 63).

### Numéro de l'application

Affichage du numéro assignée à l'application qui s'exécutera lorsque vous appuierez sur la touche [Scan/Enter] à l'écran [Prêt].

Pour en savoir plus, consultez le "3.3 Sélection de la fonction" (page 83).

### Configuration iMFF

La configuration IMFF (ou Intelligent Multi Feed Function traduit en français par "Détection intelligente") s'affiche comme suit :

Icône	Mode
<b>M - -</b>	Mode manuel
<b>A1-0</b>	Mode automatique 1
<b>A2-0</b>	Mode automatique 2

En mode manuel, **M - -** s'affiche tout le temps.

En mode automatique 1 et en mode automatique 2, cette icône affiche le numéro des zones de chevauchement mémorisées (8 au maximum).

Pour en savoir plus, consultez "3.2 Menu paramètres" (page 63).

## 3.2 Menu paramètres

Cette section vous explique le menu Paramètres.

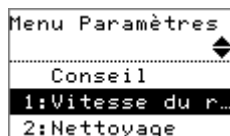
Lorsque vous appuyez sur la touche [Menu] alors que l'écran [Prêt] est affiché, l'écran [Menu Paramètres] s'affiche.

Le Menu paramètres vous permet de configurer de nombreux paramètres de numérisation.

Il y a deux menus sur l'écran [Menu Paramètres].

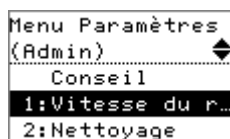
- Menu utilisateur

Vous pouvez configurer les paramètres basiques pour faire fonctionner le scanner et utiliser le panneau de commande.



- Menu administrateur

Vous pouvez configurer les paramètres avancés pour faire fonctionner le scanner et utiliser le panneau de commande.



Pour passer d'un menu à l'autre, appuyez simultanément sur les touches [△] et [▽] pendant plus de trois secondes lorsque l'écran [Menu Paramètres] est affiché.

Lorsque le scanner est éteint, le menu utilisateur s'affiche.

## Utilisation du Menu Paramètres

Cette section vous explique l'utilisation du Menu Paramètres situé sur le panneau de commande.

En activité	Description	Rubrique	Utilisateur menu	Administrateur menu
			Oui : disponible - : indisponible	
Vérifier la marche à suivre	Vous pouvez vérifier la manière de réinitialiser le compteur de pages. Pour en savoir plus, consultez " <a href="#">Vérifier le sommaire de Conseil</a> " (page 67).	Conseil	Oui	Oui
Vérifier l'information	<b>MENU</b> clignote lorsqu'un message concernant le remplacement des consommables/le nettoyage/le nettoyage de la surface vitrée/l'entretien régulier s'affiche. Lisez le message et prenez les mesures adéquates. Pour en savoir plus, consultez " <a href="#">Vérifier les informations</a> " (page 68).	Information	Oui	Oui

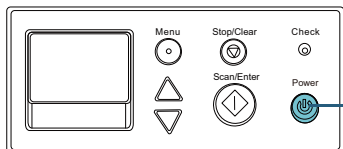


En activité	Description	Rubrique	Utilisateur menu	Administrateur menu
			Oui : disponible - : indisponible	
Paramètres opérationnels	Vous pouvez configurer de nombreux paramètres avec de faire fonctionner le scanner et utiliser le panneau de commande. Pour en savoir plus, consultez " <a href="#">Paramètres opérationnels</a> " (page 70).	1 : Vitesse de prise du papier	Oui	Oui
		5 : Langue	Oui	Oui
		6 : Contraste LCD	Oui	Oui
		7 : Durée d'activation du rétro-éclairage	Oui	Oui
		8 : Vérifier la vitesse de clignotement du témoin DEL	Oui	Oui
		9 : Vitesse de défilement LCD	Oui	Oui
		10 : Mode de chargement lent	Oui	Oui
		11 : Contrôle d'empilement	Oui	Oui
		13: Configuration iMFF	-	Oui
		14 : Rechargements autorisés	-	Oui
		15 : Puissance de la prise du papier	-	Oui
		16 : Configuration de l'alimentation Manuelle/ Continue	-	Oui
		17 : Durée délai chargement manuel	-	Oui
		18 : Protection du papier	-	Oui
19 : Détection des stries verticales	-	Oui		
20 : Configuration du panneau prioritaire	-	Oui		

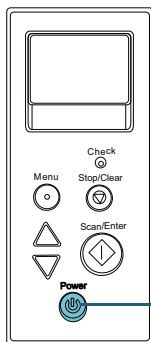
En activité	Description	Rubrique	Utilisateur menu	Administrateur menu
			Oui : disponible - : indisponible	
Paramètres opérationnels	Vous pouvez configurer de nombreux paramètres avec de faire fonctionner le scanner et utiliser le panneau de commande. Pour en savoir plus, consultez " <a href="#">Paramètres opérationnels</a> " (page 70).	21 : Initialisat. panneau commande	-	Oui
		22 : Économie d'énergie	-	Oui
		23 : Temps avant la mise en veille	-	Oui
		24 : Préprise	-	Oui
		25 : Contrôle du surbalayage	-	Oui
		26 : USB	-	Oui
Nettoyage du scanner	Vous pouvez nettoyer le scanner avec une feuille de nettoyage, une lingette ou un chiffon. Pour en savoir plus, consultez " <a href="#">Chapitre 5 Entretien</a> " (page 107).	2 : Nettoyage	Oui	Oui
Test d'impression pour le dispositif d'impression	Utilisez cette option pour réaliser un test si le dispositif d'impression est installé. Pour en savoir plus, consultez le Guide d'utilisation du dispositif d'impression fi-760PRB.	3 : Test d'impression	Oui	Oui
Afficher/Réinitialiser les compteurs	Pour consulter les compteurs et évaluer le remplacement des consommables et nombre de feuilles total. Utilisez également cette rubrique pour réinitialiser les compteurs des consommables remplacés ou pour nettoyer. Pour en savoir plus, consultez " <a href="#">Consulter et réinitialiser les compteurs</a> " (page 71).	4 : Compteurs de consommables	Oui	Oui
Comptage des documents	Pour compter le nombre de feuilles numérisées en mode Comptage des documents. Pour en savoir plus, consultez " <a href="#">Décompte des documents</a> " (page 73).	12 : Comptage doc.	Oui	Oui

## ■ Vérifier le sommaire de Conseil

[fi-7600]



[fi-7700/fi-7700S]



```
Prêt
-----
Total:      0
Scans:      0
[M--] [FOO]
```

② Touche [Menu]

```
Menu Paramètres
-----
Conseil
1:Vitesse du r...
2:Nettoyage
```

③ Touche [Δ]/[▽]  
Touche [Scan/Enter]

```
Conseil
-----
1:Réinitialisat
```

④ Touche [Δ]/[▽]  
Touche [Scan/Enter]

```
Réinitialisation
du compteur
-----
Pour réinitialiser le compteur
r Total, appuyez
```

⑤ Touche [Δ]/[▽]

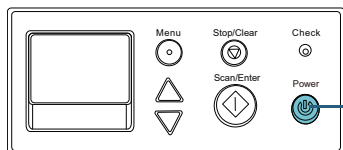
```
Réinitialisation
du compteur
-----
initialisé lors
de la prochain
e tâche.
```

① Touche [Power]

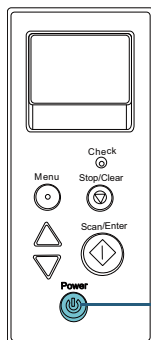
- 1 Appuyez sur la touche [Power] du panneau de commande.  
⇒ L'écran [Prêt] s'affiche sur l'écran LCD.
- 2 Appuyez sur la touche [Menu].  
⇒ L'écran [Menu Paramètres] s'affiche sur l'écran LCD.
- 3 Appuyez sur la touche [Δ] ou [▽], sélectionnez [Conseil], puis appuyez sur la touche [Scan/Enter] pour confirmer.  
⇒ L'écran [Conseil] s'affiche sur l'écran LCD.
- 4 Appuyez sur la touche [Δ] ou [▽], sélectionnez [1: Réinitialisation du compteur], puis appuyez sur la touche [Scan/Enter] pour confirmer.  
⇒ L'écran [Réinitialisation du compteur] s'affiche sur l'écran LCD.
- 5 Appuyez sur la touche [Δ] ou [▽] pour vérifier le contenu de l'écran Conseil.  
Vous pouvez consulter la procédure de réinitialisation du compteur de pages.

## ■ Vérifier les informations

[fi-7600]



[fi-7700/fi-7700S]



```
Prêt
-----
Consommables
Total: 9999
Scans: 77
[M--] [F01] [MENU]
```

② Touche [Menu]

```
Menu Paramètres
-----
Information
1:Vitesse du r...
2:Nettoyage
```

③ Touche [Δ]/[▽]  
Touche [Scan/Enter]

```
i02:Information
-----
Le consommable e
st usagé. Rempla
cez-le puis réin
itialisez le com
```

④ Touche [Δ]/[▽]

```
i02:Information
-----
[Compteur de con
sommables].
Rouleau de frein
250500/250000
```

① Touche [Power]

- 1 Appuyez sur la touche [Power] du panneau de commande.  
⇒ L'écran [Prêt] s'affiche sur l'écran LCD.
  - 2 Appuyez sur la touche [Menu].  
⇒ L'écran [Menu Paramètres] s'affiche sur l'écran LCD.
  - 3 Appuyez sur la touche [Δ] ou [▽], sélectionnez [Informations], puis appuyez sur la touche [Scan/Enter] pour confirmer.  
⇒ L'écran [Information] s'affiche sur l'écran LCD.
- IMPORTANT**  
Vous pouvez uniquement sélectionner [Information] lorsqu'un message pour le remplacement des consommables/le nettoyage/le nettoyage des vitres/l'entretien s'affiche.
- 4 Appuyez sur la touche [Δ] ou [▽] pour vérifier le contenu de l'écran Informations.  
Vous pouvez vérifier le contenu du message pour le remplacement des consommables/le nettoyage/le nettoyage des vitres/l'entretien. Lorsqu'un message vous demande de remplacer des consommable ou de nettoyer, le compteur correspondant est en surbrillance. Le compteur est en surbrillance lorsque :
    - Le compteur des pages atteint 95% de la valeur configurée dans "Fréquence de remplacement des consommables - [Compteurs des consommables]" (page 187) dans le Software Operation Panel après avoir changé le consommable. (Pour les compteurs des rouleaux de frein/de prise)
    - Le compteur des pages atteint 100% de la valeur configurée dans "Fréquence de nettoyage du scanner - [Fréquence de nettoyage]" (page 186) dans le Software Operation Panel après avoir nettoyé le scanner. (Pour le compteur de nettoyage)
    - Le niveau d'encre restant est en dessous de 33%. Uniquement affiché lorsque le dispositif d'impression est installé. (Pour le compteur d'encre)

### 5 Suivez les instructions contenues dans [Information].

Suivez les instructions du message s'il vous demande de remplacer un consommable/de nettoyer.

Pour en savoir plus sur le remplacement des consommables, consultez :

- Rouleau de frein  
["6.2 Remplacer le rouleau de frein" \(page 119\)](#)
- Rouleau de prise  
["6.3 Remplacer le rouleau de prise" \(page 122\)](#)

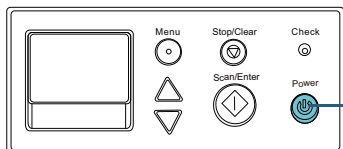
Pour en savoir plus sur l'entretien, consultez ["Chapitre 5 Entretien" \(page 107\)](#).

Si le message vous demande une maintenance régulière, merci de faire vérifier les scanner par un service d'ingénierie.

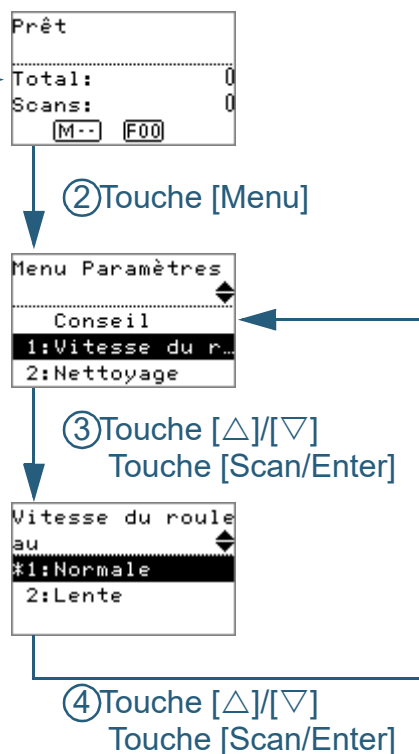
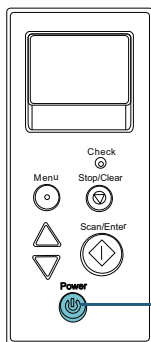
Pour en savoir plus sur la maintenance et l'inspection du scanner par un technicien, contactez votre distributeur/revendeur.

## ■ Paramètres opérationnels

[fi-7600]



[fi-7700/fi-7700S]



- 1 Appuyez sur la touche [Power] du panneau de commande.

⇒ L'écran [Prêt] s'affiche sur l'écran LCD.

- 2 Appuyez sur la touche [Menu].

⇒ L'écran [Menu Paramètres] s'affiche sur l'écran LCD.

- 3 Appuyez sur la touche [Δ] ou [▽], sélectionnez une option de réglage, puis appuyez sur la touche [Scan/Enter] pour confirmer.

Pour en savoir plus sur les options de réglage, reportez-vous à la section "Rubriques configurables dans le menu Paramètres" (page 74).

⇒ La rubrique sélectionnée s'affiche sur l'écran LCD.

- 4 Appuyez sur la touche [Δ] ou [▽], sélectionnez un paramètre, puis appuyez sur la touche [Scan/Enter] pour confirmer.

Pour en savoir plus sur les paramètres disponibles, reportez-vous à la section "Rubriques configurables dans le menu Paramètres" (page 74).

### CONSEIL

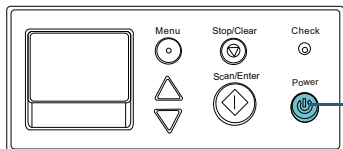
- "\*" symbolise les paramètres d'usine.
- lorsque vous sélectionnez une rubrique à l'écran, le paramètre actuellement sélectionné est mis en surbrillance.

⇒ Si l'écran [Menu Paramètres] s'affiche sur l'écran LCD, cela veut dire que la configuration est terminée.

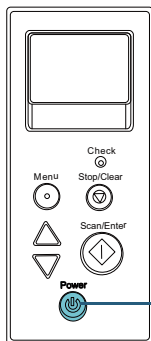
Si l'écran LCD affiche une rubrique à configurer, répétez l'étape 4 jusqu'à ce que l'écran Menu Paramètres s'affiche.

## ■ Consulter et réinitialiser les compteurs

[fi-7600]



[fi-7700/fi-7700S]



```
Prêt
-----
Total:      0
Scans:      0
[M--] [F00]
```

② Touche [Menu]

```
Menu Paramètres
-----
Conseil
1:Vitesse du r...
2:Nettoyage
```

③ Touche [Δ]/[▽]  
Touche [Scan/Enter]

```
Compteur de cons
ommables
-----
Total des feuil1
ADF:      252500
FB :      5000
```

④ Touche [Δ]/[▽]

```
Compteur de cons
ommables
-----
Rouleau de frein
Set:      250000
Now:      252500
```

⑤ Touche [Δ]/[▽]  
Touche [Scan/Enter]

```
Rouleau de frein
-----
Réinitialiser ?
1:Oui
2:Non
```

⑥ Touche [Δ]/[▽]  
Touche [Scan/Enter]

```
Compteur de cons
ommables
-----
Rouleau de frein
Set:      250000
Now:      0
```

- 1 Appuyez sur la touche [Power] du panneau de commande.  
⇒ L'écran [Prêt] s'affiche sur l'écran LCD.
- 2 Appuyez sur la touche [Menu].  
⇒ L'écran [Menu Paramètres] s'affiche sur l'écran LCD.
- 3 Appuyez sur la touche [Δ] ou [▽], sélectionnez [4: Compteur de consommables], puis appuyez sur la touche [Scan/Enter] pour confirmer.  
⇒ L'écran [Compteur de consommables] s'affiche sur l'écran LCD.
- 4 Appuyez sur la touche [Δ] ou [▽] et vérifiez le compteur. Lorsqu'un message vous demande de remplacer des consommables ou de procéder au nettoyage, le compteur correspondant est mis en surbrillance. Le compteur est en surbrillance lorsque :

- Le compteur des pages atteint 95% de la valeur configurée dans "Fréquence de remplacement des consommables - [Compteurs des consommables]" (page 187) dans le Software Operation Panel après avoir changé le consommable. (Pour les compteurs des rouleaux de frein/de prise)
- Le compteur des pages atteint 100% de la valeur configurée dans "Fréquence de nettoyage du scanner - [Fréquence de nettoyage]" (page 186) dans le Software Operation Panel après avoir nettoyé le scanner. (Pour le compteur de nettoyage)
- Le niveau d'encre restant est en dessous de 33%. Uniquement affiché lorsque le dispositif d'impression est installé. (Pour le compteur d'encre)

### CONSEIL

Le nombre total de feuilles numérisées après achat est affiché sur le compteur. Ce compteur ne peut être réinitialisé.

- 5** Après avoir remplacé les consommables ou nettoyé le scanner, sélectionnez le compteur en surbrillance à l'aide de la touche [ $\Delta$ ] ou [ $\nabla$ ], puis appuyez sur la touche [Scan/Enter].  
⇒ Un message de confirmation s'affiche vous demandant si vous souhaitez réinitialiser le compteur.
- 6** Sélectionnez [1: Oui] avec la touche [ $\Delta$ ] ou [ $\nabla$ ], puis appuyez sur la touche [Scan/Enter] pour confirmer.  
⇒ Le compteur est remis à 0.  
Pour ce qui est de l'encre, le compteur affichera 100.

TOP

Table des matières

Index

Introduction

Présentation du scanner

Placer les documents

**Le panneau de commande**

Méthodes de numérisation

Entretien

Remplacer les consommables

Dépannage

Paramètres opérationnels

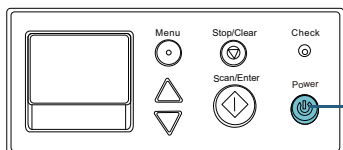
Annexe

Glossaire

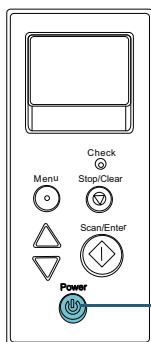


## ■ Décompte des documents

[fi-7600]



[fi-7700/fi-7700S]



```
Prêt
-----
Total: 0
Scans: 0
[M--] [F00]
```

② Touche [Menu]

```
Menu Paramètres
-----
Conseil
1:Vitesse du r...
2:Nettoyage
```

③ Touche [△]/[▽]  
Touche [Scan/Enter]

```
Comptage doc.
Plus de documen
-----
Total: 0
Count: 0
[M--] [F00]
```

④ Touche [Scan/Enter]

```
Comptage doc.
Plus de documen
-----
Total: 100
Count: 100
[M--] [F00]
```

① Touche [Power]

**1** Appuyez sur la touche [Power] du panneau de commande.

⇒ L'écran [Prêt] s'affiche sur l'écran LCD.

**2** Appuyez sur la touche [Menu].

⇒ L'écran [Menu Paramètres] s'affiche sur l'écran LCD.

**3** Appuyez sur la touche [△] ou [▽], sélectionnez [12: Comptage doc.], puis appuyez sur la touche [Scan/Enter] pour confirmer.

⇒ L'écran [Comptage doc. (Plus de documents)] s'affiche sur l'écran LCD.

**4** Chargez un document sur le plateau d'alimentation de l'AAD (chargeur) et appuyez sur la touche [Scan/Enter].

⇒ Le nombre de feuilles numérisées est comptabilisé. Le résultat est affiché dans Compteur de feuilles.


### IMPORTANT

Les documents risquent de ne pas être correctement comptabilisés si un chargement multiple se produit durant la numérisation.

### CONSEIL

- Pour réinitialiser le compteur, appuyez sur la touche [Stop/Clear] tandis que l'écran [Comptage doc. (Plus de documents)] est affiché.
- Pour mettre fin au Mode comptage de document, appuyez sur la touche Stop/Clear plus de trois secondes tandis que l'écran [Comptage doc. (Plus de documents)] est affiché.

## Rubriques configurables dans le menu Paramètres

Rubrique	Description	Paramètre (*1)/Valeur	Paramètre d'usine (*2)
		- : aucun(e) paramètre/valeur	
Conseil	Affiche la marche à suivre pour réinitialiser le compteur de pages.	1 : réinitialiser le compteur	1 : réinitialiser le compteur
Information	[Information] s'affiche comme rubrique sur l'écran [Menu Paramètres] uniquement si  clignote sur l'écran LCD.	Notifications relatives au remplacement des consommables/à l'entretien/au remplacement des pièces de maintenance périodique.	Indiqué uniquement en cas d'information
1 : Vitesse de prise du papier	Si les chargements multiples ou les bourrages de papier sont fréquents, activez ce paramètre pour ralentir le chargement des documents. Ce paramètre peut également être configuré depuis le Software Operation Panel.	1 : Normale 2 : Lente	1 : Normale
2 : Nettoyage	Utilisez ce paramètre pour nettoyer le scanner. Pour en savoir plus, consultez le paragraphe " <a href="#">Chapitre 5 Entretien</a> " (page 107).	1 : Papier nettoyant 2 : Chiffon pour rouleau	-

Rubrique	Description	Paramètre (*1)/Valeur	Paramètre d'usine (*2)
		- : aucun(e) paramètre/valeur	
3 : Test d'impression	Utilisez cette option pour réaliser un test avec le test d'impression que vous avez installé. Pour en savoir plus, consultez le Guide d'utilisation du dispositif d'impression fi-760PRB.	<p>Nombre feuilles numérisées :</p> <p>1 : Une feuille 2 : Plusieurs feuilles</p> <p>Modèles d'impression :</p> <p>1 : (L)ABCDEFGHIJKLMNOPQRSTUVWXYZ[¥]^`00000000 2 : (L)abcdefghijklmnopqrstuvwxyz{ }~ 00000000 3 : (L)!"#\$%&amp;'()*+,-./0123456789:;&lt;=&gt;?@00000000 4 : (P)ABCDEFGHIJKLMNOPQRSTUVWXYZ[¥]^`00000000 5 : (P)abcdefghijklmnopqrstuvwxyz{ }~ 00000000 6 : (P)!"#\$%&amp;'()*+,-./0123456789:;&lt;=&gt;?@00000000</p> <p>Test d'impression :</p> <p>1 : Oui 2 : Non</p>	(*3)
4 : Compteurs de consommables	Pour gérer le remplacement des consommables et le nettoyage. Utilisez également cette rubrique pour réinitialiser les compteurs des consommables remplacés ou pour nettoyer.	Total de feuilles numérisées/Rouleau de frein/Rouleau de prise/Nettoyage	0
		Encre restante (Affiché uniquement si un dispositif d'impression est installé.)	Affiché uniquement si un dispositif d'impression est installé

Rubrique	Description	Paramètre (*1)/Valeur	Paramètre d'usine (*2)
		- : aucun(e) paramètre/valeur	
5 : Langue	Pour spécifier la langue dans laquelle afficher les données.	1 : Japonais 2 : Anglais 3 : Français 4 : Allemand 5 : Italien 6 : Espagnol 7 : Russe 8 : Chinois (simplifié) 9 : Chinois (traditionnel) 10 : Portugais 11 : Turc 12 : Coréen 13 : Arabe	2 : Anglais
6 : Contraste LCD	Pour spécifier le contraste de l'écran LCD du panneau de commande.	Faible Élevé ■□□□□ ■ ■□□□□ ■ ■ ■□□□□ ■ ■ ■ ■□□□□ ■ ■ ■ ■ ■□□□□ ■ ■ ■ ■ ■ ■□□□□	■ ■ ■ ■ □ □
7 : Durée d'activation du rétro-éclairage	Ce paramètre permet de spécifier la durée d'activation du rétro éclairage de l'écran LCD du panneau de commande. Jusqu'à ce que l'initialisation soit terminée, après la mise sous tension, cette rubrique est configurée sur [ACTIVER] quelque soit le paramètre configuré.	DESACTIVER, ACTIVER, 5, 10, 20, 30, 40, 60, 90, 120, 150, 180, 210, 240, 270, 300 (secondes)	ACTIVER
8 : Vérifier la vitesse de clignotement du témoin DEL	Ce paramètre permet de spécifier l'intervalle de clignotement de <b>MENU</b> et du témoin DEL lorsque <b>MENU</b> clignote sur l'écran LCD.	0,5, 1,0, 1,5, 2,0, 2,5 (secondes)	2,0

Rubrique	Description	Paramètre (*1)/Valeur	Paramètre d'usine (*2)
		- : aucun(e) paramètre/valeur	
9 : Vitesse de défilement LCD	Pour spécifier la vitesse de défilement horizontal de l'affichage. L'élément affiché défile horizontalement lorsque le texte dépasse de l'écran LCD.	1 : Rapide 2 : Normale 3 : Lente 4 : Désactiver	2 : Normale
10 : Mode de chargement lent	Pour réduire ou non la vitesse de numérisation et éviter d'endommager le document. Ce paramètre peut également être configuré depuis le Software Operation Panel.	1 : Activer 2 : Désactiver	2 : Désactiver
11 : Contrôle d'empilement	Ce paramètre vous permet d'augmenter ou de réduire la vitesse d'éjection du papier. Ce paramètre peut également être configuré depuis le Software Operation Panel.	1 : Activer 2 : Désactiver	2 : Désactiver
12 : Comptage doc.	Pour compter le nombre de feuilles numérisées en mode Comptage des documents.	-	-
13: Configuration iMFF	Si vos documents comportent un collage dont le format et la position sont identiques, vous pouvez configurer le scanner de manière qu'il les mémorise et les ignore lors de l'activation de la détection des chargements multiples. Notez que vous devez spécifier [Vérifier l'épaisseur (Ultra-sons)] dans la boîte de dialogue de paramétrage du pilote ou configurer la détection d'un chargement multiple dans " <a href="#">Sélectionner une méthode pour détecter les chargements multiples - [Détection de chargement excessif de documents]</a> " (page 205) au préalable. En sélectionnant [4: Supprimer la séquence], vous pouvez supprimer les zones de chevauchement (longueur, emplacement) mémorisées en Mode automatique. Ce paramètre peut également être configuré depuis le Software Operation Panel.	1 : Mode manuel 2 : Mode automatique 1 3 : Mode automatique 2 4 : Supprimer la séquence	1 : Mode manuel

Rubrique	Description	Paramètre (*1)/Valeur	Paramètre d'usine (*2)
		- : aucun(e) paramètre/valeur	
14 : Rechargements autorisés	Configurez ce paramètre pour changer le nombre de rechargements suite à un problème de prise de document. Ce paramètre peut également être configuré depuis le Software Operation Panel.	1 à 12 fois	3
15 : Puissance de la prise du papier	Ce paramètre vous permet de régler la puissance de la prise du papier. Ce paramètre peut également être configuré depuis le Software Operation Panel.	1 : Faible 2 : Normale 3 : Élevée	2 : Normale
16 : Configuration de l'alimentation Manuelle/ Continue	Pour activer ou non le mode d'alimentation en continu. Ce paramètre peut également être configuré depuis le Software Operation Panel.	1 : Activer 2 : Désactiver	2 : Désactiver
17 : Durée délai chargement manuel	sélectionnez le délai du chargement manuel pour le scanner. Ce paramètre peut également être configuré depuis le Software Operation Panel.	510, 20, 30, 40, 50, 60, 70, 80, 90, 100, 110, 120, 180, 240, 300, 360, 420, 480, 540, 600, 900, 1 200, 1 500, 1 800, 1 999 (secondes)	10

Rubrique	Description	Paramètre (*1)/Valeur	Paramètre d'usine (*2)
- : aucun(e) paramètre/valeur			
18 : Protection du papier	<p>Sélectionnez une méthode de protection du papier. Cette fonction permet de réduire le risque d'obtenir des documents abimés. Pour cela, elle détecte les erreurs de chargement et interrompt la numérisation dans les cas suivants :</p> <ul style="list-style-type: none"> <li>● lorsque le scanner détecte un document froissé suite à une erreur de chargement.</li> <li>● lorsque le scanner détecte un bruit lié à un bourrage de papier</li> <li>● lorsque le scanner détecte un document généralement froissé suite à une erreur de chargement ou suite à la détection d'un bruit lié à un bourrage de papier</li> </ul> <p>Lorsque la protection du papier est utilisée, vous pouvez sélectionner la sensibilité de détection d'anomalies lors du chargement des documents. Si les documents ne sont pas correctement pris, ils risquent d'être déformés (ex : froissés) ou le bruit lié à un bourrage de papier peut être entendu. Pour prévenir ce problème de chargement et interrompre la numérisation, sélectionnez [ 1:Basse] pour détecter uniquement les documents fortement déformés ou les bruits liés à des bourrages de papier. Afin de détecter les documents légèrement déformés ou produisant un faible bruit lié à des bourrages de papier, sélectionnez [3: Haute].</p> <p>Vous pouvez également configurer la méthode de détection de protection du papier à partir du pilote du scanner ou du Software Operation Panel. Si le paramètre du panneau de commande est prioritaire, il le sera sur celui du Software Operation Panel. Notez que c'est le paramètre du pilote du scanner qui est prioritaire sur tous les autres.</p> <p>Vous pouvez également configurer le niveau de sensibilité de détection des documents froissés ou du bruit lié à des bourrages de papier depuis le Software Operation Panel. Si le paramètre du panneau de commande est prioritaire, il le sera sur celui du Software Operation Panel.</p>	<p>1 : Désactiver                  2 : Détection déformation papier                  3 : Détection bruit bourrage papier                  4 : Détection bruit bourrage et déformation papier</p> <p>Sensibilité pour la détection de la déformation du papier                  1 : Basse                  2 : Normale                  3 : Élevée</p> <p>Sensibilité pour la détection du bruit lors d'un bourrage papier                  1 : Basse                  2 : Normale                  3 : Élevée</p>	<p>2 : Détection déformation papier</p> <p>Sensibilité pour la détection de la déformation du papier                  2 : Normale</p> <p>Sensibilité pour la détection du bruit lors d'un bourrage papier                  2 : Normale</p>

- TOP
- Table des matières
- Index
- Introduction
- Présentation du scanner
- Placer les documents
- Le panneau de commande
- Méthodes de numérisation
- Entretien
- Remplacer les consommables
- Dépannage
- Paramètres opérationnels
- Annexe
- Glossaire

Rubrique	Description	Paramètre (*1)/Valeur		Paramètre d'usine (*2)
		- : aucun(e) paramètre/valeur		
19 : Détection des stries verticales	<p>Ce paramètre permet d'activer ou de désactiver la détection des stries verticales.</p> <p>Si vous activez ce paramètre, <b>MENU</b> clignote sur l'écran LCD car une ligne verticale risque d'apparaître sur les images numérisées depuis l'AAD.</p> <p>L'indication [Nettoyez la vitre] clignote également sur la seconde ligne de l'écran [Prêt]. Nettoyez la vitre après avoir vérifié l'information. Pour en savoir plus sur la vérification des informations, consultez "<a href="#">Vérifier les informations</a>" (page 68).</p> <p>Pour en savoir plus sur l'entretien, consultez "<a href="#">Chapitre 5 Entretien</a>" (page 107).</p> <p>Pour spécifier le niveau de sensibilité de détection de stries verticales (saleté sur la vitre) lorsque la détection de stries verticales est activée. Sélectionnez [1: Basse] pour détecter uniquement une grande quantité de poussière sur la vitre. Sélectionnez [3: Haute] pour détecter uniquement une petite quantité de poussière sur la vitre. Vous pouvez également configurer ce paramètre dans le menu du pilote du scanner ou depuis le Software Operation Panel.</p> <p>La sensibilité peut également être configurée depuis le Software Operation Panel.</p>	<p>1 : Activer 2 : Désactiver</p> <p>Sensibilité : 1 : Basse 2 : Normale 3 : Élevée</p>	<p>2 : Désactiver</p> <p>Sensibilité : 2 : Normale</p>	



Rubrique	Description	Paramètre (*1)/Valeur	Paramètre d'usine (*2)
		- : aucun(e) paramètre/valeur	
20 : Configuration du panneau prioritaire	Pour la protection du papier, la configuration du panneau de commande est prioritaire sur celle du Software Operation Panel. Le paramètre du pilote du scanner est prioritaire sur celui du panneau de commande. Si [1: Protection du papier] est sélectionné, les paramètres configurés sur le panneau de commande pour Protection du papier sont prioritaires. Si [2: Annuler] est sélectionné, le paramètre Protection du papier n'est plus prioritaire.	1 : Protection du papier 2 : Annuler (*5)	2 : Annuler
21 : Initialisat. panneau commande	Pour rendre prioritaire les paramètres du panneau de commande. Notez les paramètres sans réglages d'usine tels que la langue ne sont pas initialisés.	1 : Oui 2 : Non	(*4)
22 : Économie d'énergie	Pour configurer le temps d'attente précédant le mode économie d'énergie. Ce paramètre peut également être configuré depuis le Software Operation Panel.	entre 5 et 115 mn (par incrémentation de 5)	15
23 : Temps avant la mise en veille	Pour configurer le temps d'attente précédent le mode économie d'énergie. Ce paramètre peut également être configuré depuis le Software Operation Panel.	Désactiver, 1, 2, 4, 8 (heures)	4
24 : Pré-sélection	Sélectionnez [1: Oui] pour augmenter la vitesse du traitement. Ou sélectionnez [2: Non]. Vous pouvez également configurer ce paramètre dans le menu du pilote du scanner ou depuis le Software Operation Panel. Notez que la configuration du pilote prévaut sur toutes les autres.	1 : Oui 2 : Non	1 : Oui

Rubrique	Description	Paramètre (*1)/Valeur		Paramètre d'usine (*2)
		- : aucun(e) paramètre/valeur		
25 : Contrôle du surbalayage	Configurez ceci afin d'étendre le surbalayage et de générer une image si une partie est manquante suite à un désalignement. Ce paramètre peut également être configuré depuis le Software Operation Panel.	1 : Normale 2 : Étendu		1 : Normale
26 : USB	Modifiez le paramètre USB s'il est impossible d'établir une connexion entre le scanneur et un ordinateur. Une fois le paramètre modifié, le scanneur est redémarré.	1 : Automatique 2 : USB 2.0		1 : Automatique

\*1 : lorsque vous sélectionnez une rubrique à l'écran, le paramètre actuellement sélectionné est mis en surbrillance.

\*2 : "\*" symbolise les paramètres d'usine à l'écran.


\*3 : bien qu'il n'y est pas de réglage d'usine, les paramètres sont configurés comme suit lorsque vous allumez le scanneur :  
[2: Plusieurs feuilles] pour [Nbre feuilles numérisées], [1:(L)ABCDEFGHIJKLMNOPQRSTUVWXYZ[¥]^\_`00000000] pour [Modèle d'impression] et [1: Oui] pour [Test d'impression]. Par conséquent, la configuration ne changera pas même après avoir initialisé le panneau de commande.

\*4 : bien qu'il n'y est pas de réglage d'usine, il est réglé sur [2: Non] lorsque vous allumez le scanneur. Par conséquent, la configuration ne changera pas même après avoir initialisé le panneau de commande.

\*5 : Lorsque vous affichez cet écran, le paramètre actuellement sélectionné n'est pas mis en surbrillance mais le paramètre du haut est mis en surbrillance.

Pour vérifier quel paramètre est actuellement sélectionné, vérifiez si  s'affiche ou non sur l'indicateur.

Si  s'affiche sur l'indicateur, [1: Protection du papier] est actuellement sélectionné.

Si  ne s'affiche pas sur l'indicateur, [2: Annuler] est actuellement sélectionné.

Pour en savoir plus sur l'indicateur, consultez "[Indicateur](#)" (page 62).

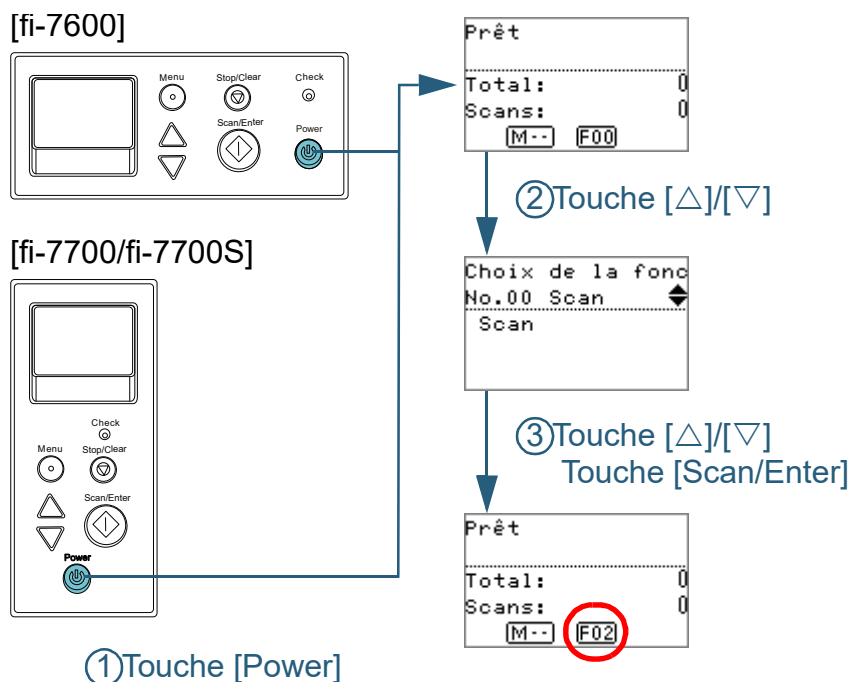
## 3.3 Sélection de la fonction

Dans cette section, vous trouverez des explications sur la sélection d'une fonction.

Lorsque vous appuyez sur la touche [△] ou [▽] alors que l'écran [Prêt] est affiché, l'écran [Choix de la fonction] s'affiche. L'option Choix de la fonction vous permet de configurer l'application que vous souhaitez exécuter lorsque vous appuyez sur la touche [Scan/Enter] alors que l'écran [Prêt] est affiché.

Un numéro est attribué à chaque fonction configurée (de F00 à F50/SOP) et elle s'affiche sur l'indicateur .

### Comment utiliser l'option Choix de la fonction



- 1 Appuyez sur la touche [Power] du panneau de commande.  
⇒ L'écran [Prêt] s'affiche sur l'écran LCD.  
[F00] s'affiche sur l'indicateur lors du démarrage du scanner.
- 2 Appuyez sur la touche [△] ou [▽].  
⇒ L'écran [Choix de la fonction] s'affiche sur l'écran LCD.
- 3 Appuyez sur la touche [△] ou [▽], sélectionnez un paramètre, puis appuyez sur la touche [Scan/Enter] pour confirmer.  
Pour en savoir plus sur les paramètres disponibles, reportez-vous à la section "[Paramètre configurable lors de la sélection d'une fonction](#)" (page 84).

⇒ La configuration est terminée lorsque l'écran LCD affiche l'écran [Prêt].  
L'indicateur affiche le paramètre configuré.  
Dans cet exemple, l'indicateur affiche "F02" car vous avez sélectionné "No.02".

#### CONSEIL

- Lorsque vous sélectionnez les fonctions de "No.00" à "No.50", l'indicateur affiche de "F00" à "F50".
- Lorsque "SOP" est sélectionné, "SOP" s'affiche sur l'indicateur. SOP indique le Software Opération Panel.

## Paramètre configurable lors de la sélection d'une fonction

Rubrique	Description	Paramètre	Réglage par défaut
Choix de la fonction	<p>Configurez l'application que vous souhaitez exécuter lorsque vous appuyez sur la touche [Scan/Enter] à l'écran [Prêt].</p> <p>Un événement de touche de scanner configuré sur l'ordinateur s'affiche ([Scan Button]/[Send to 01] à [Send to 50]).</p> <p>Pour "No.00", l'événement [Scan Button] s'affiche.</p> <p>Pour "No.01" à "No.50", un événement [Send to 01] à [Send to 50] s'affiche.</p> <p>Pour en savoir plus sur la configuration d'événements, veuillez consulter <a href="#">"Utiliser une touche du scanner pour lancer la numérisation"</a> (page 94).</p>	De No.00 à No.50/SOP (SOP fait référence au Software Operation Panel)	(*1)

\*1 : bien qu'il n'y est pas de réglage d'usine, cette fonction est réglée sur [No.00] juste après la mise sous tension. Par conséquent, la configuration ne changera pas même après avoir initialisé le panneau de commande.

# Chapitre 4 Méthodes de numérisation

---

Dans ce chapitre vous trouverez des explications sur la configuration du scanner ainsi que sur les diverses méthodes de numérisation à l'aide de l'application.

4.1 Table des matières .....	86
4.2 Numérisation de documents de types et de formats divers.....	87
4.3 Numérisation avancée.....	94
4.4 Personnaliser les paramètres du scanner .....	102

TOP

Table des matières

Index

Introduction

Présentation du scanner

Placer les documents

Le panneau de commande

**Méthodes de numérisation**

Entretien

Remplacer les consommables

Dépannage

Paramètres opérationnels

Annexe

Glossaire

## 4.1 Table des matières

Cette section décrit les différents types de numérisation disponibles.

### Numériser des documents de types et de formats divers

- ["Numériser des documents de largeur inégale" \(page 87\)](#)
- ["Numériser des documents pliés en deux" \(page 88\)](#)
- ["Numériser des documents tels que des enveloppes ou du papier de transfert multicouche" \(page 90\)](#)
- ["Numériser une page longue" \(page 92\)](#)
- ["Numériser un livre \[fi-7700/fi-7700S\]" \(page 93\)](#)

### Numérisation avancée

- ["Utiliser une touche du scanner pour lancer la numérisation" \(page 94\)](#)
- ["Charger manuellement des documents dans l'AAD" \(page 97\)](#)
- ["Trier les images numérisées en mode de numérisation recto dans le même ordre que les images numérisées en mode de numérisation recto verso \[fi-7700S\]" \(page 99\)](#)
- ["Numériser des documents en laissant le couvre-document ouvert \[fi-7700/fi-7700S\]" \(page 100\)](#)

### Personnaliser les paramètres du scanner

- ["Ignorer la détection de chargement excessif de documents pour un format défini" \(page 102\)](#)
- ["Désactivation de la protection du papier pour une numérisation unique une fois que la protection du papier est désactivée" \(page 105\)](#)

Pour en savoir plus sur la numérisation de documents avec d'autres méthodes; consultez l'Aide du pilote du scanner.

TOP

Table des matières

Index

Introduction

Présentation du scanner

Placer les documents

Le panneau de commande

Méthodes de numérisation

Entretien

Remplacer les consommables

Dépannage

Paramètres opérationnels

Annexe

Glossaire

## 4.2 Numérisation de documents de types et de formats divers

### Numériser des documents de largeur inégale

#### IMPORTANT

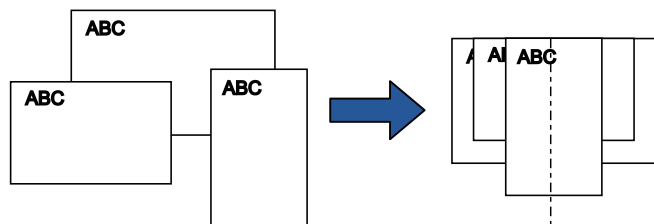
Si vous décidez de numériser une pile composée de documents de largeurs diverses, les formats les plus étroits pourraient être désalignés voire ne pas être chargés dans le scanneur. Dans ce cas, vous devez placer les documents les plus étroits au centre de l'ADF afin que les documents soient introduits dans le scanneur par les rouleaux d'alimentation sans aucun problème.

#### CONSEIL

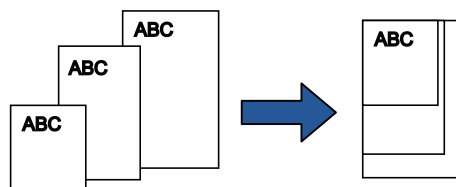
Pour en savoir plus sur la configuration requise des documents lors de la numérisation d'une pile de documents de largeurs différentes, reportez-vous à la section "[Numériser une pile de documents mixtes](#)" (page 54).

#### 1 Alignez le bord supérieur des documents.

- Alignement au centre



- Alignement sur un côté

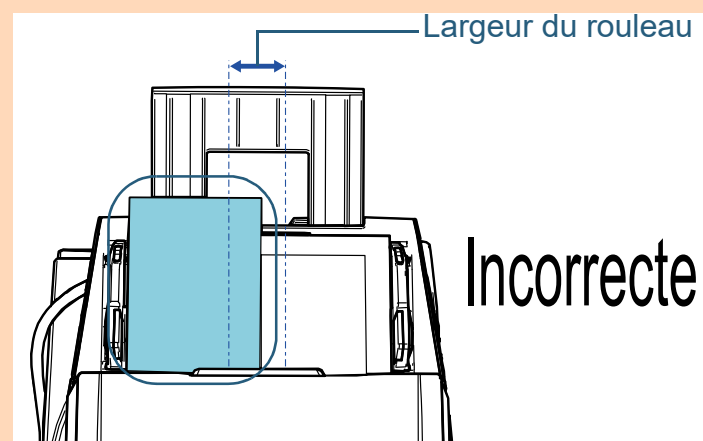
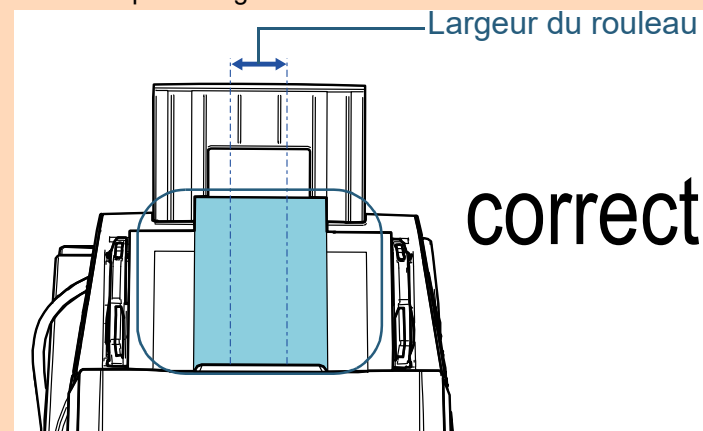


#### 2 Posez les documents au centre du plateau d'alimentation de l'AAD (Chargeur) puis calez les guides latéraux contre le document le plus large de la pile.

Pour en savoir plus, consultez "[Chapitre 2 Placer les documents](#)" (page 40).

#### IMPORTANT

Assurez-vous que tous les documents sont positionnés sous le rouleau de prise. Sinon, certains documents seront décentrés ou ne seront pas chargés dans AAD.



- 3** Ajustez le plateau de réception afin qu'il épouse le document le plus long.  
Pour en savoir plus, consultez "[1.8 Régler le plateau de réception](#)" (page 31).
- 4** Dans le pilote du scanner, configurez les paramètres de numérisation de façon à détecter automatiquement le format.  
Pour en savoir plus, consultez l'Aide du pilote du scanner.
- 5** Numérisez le document avec l'application pour la numérisation.  
Pour en savoir plus, consultez le guide de l'application.

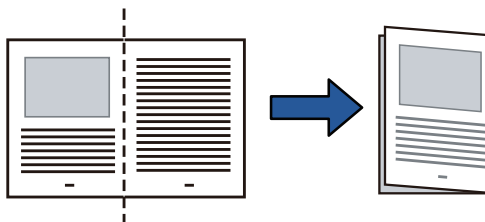
## Numériser des documents pliés en deux

Lorsque vous faites coulisser l'interrupteur du mode de chargement vers la gauche pour régler le mode de chargement sur Manuel/Simple, vous pouvez numériser un document plié en deux (document d'une largeur A1 ou A2 maximum plié en deux).

### IMPORTANT

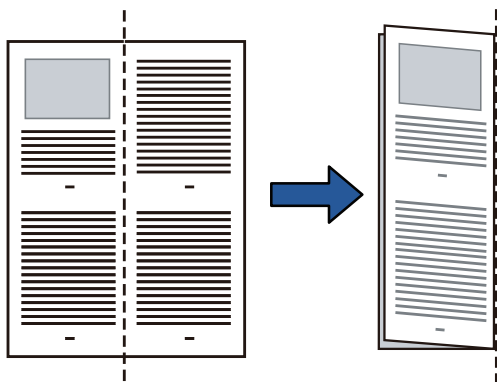
Lors de la numérisation d'un document plié en deux, il est possible que le document soit désaligné si la partie pliée est trop épaisse.

- 1** Pliez le document en deux parties égales de façon à orienter les côtés à numériser vers l'extérieur. Pliez-le fermement et lissez-le afin de ne pas laisser de plis.  
Faute de quoi, le document pourrait être décentré lors de son chargement.  
Exemple 1 : Format A2

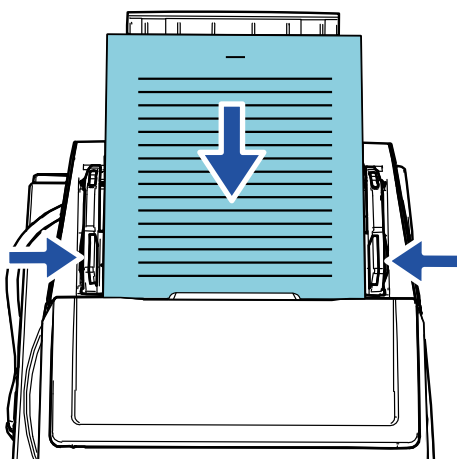




Exemple 2 : Format A1



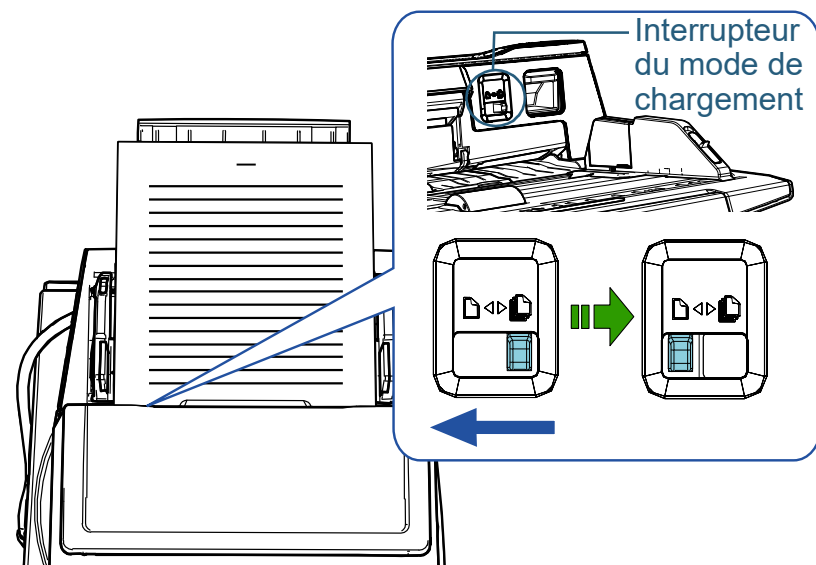
- 2** Placez un document plié en deux sur le plateau d'alimentation de l'AAD (chargeur). Ramenez les guides latéraux contre le document pour éviter les erreurs d'alignement.



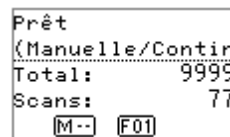
**CONSEIL**

Le réglage des guides latéraux et du plateau de réception en fonction de la largeur du document peut empêcher le désalignement du document.

- 3** Déplacez l'interrupteur du mode de chargement vers la gauche pour passer en mode de chargement manuel/simple.



⇒ L'écran suivant s'affiche sur l'écran LCD du panneau de commande.

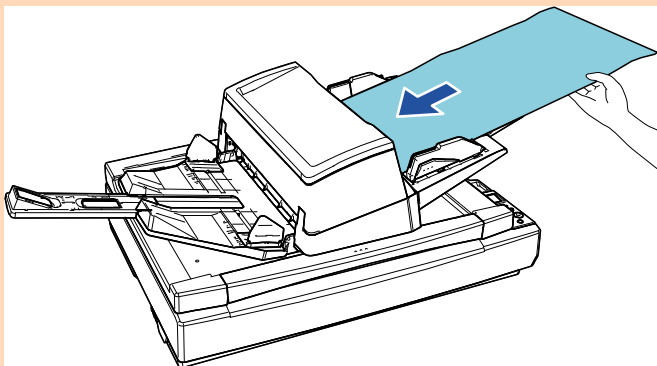


## 4 Numérisez les documents avec l'application de numérisation d'image.

Pour en savoir plus, consultez le guide de l'application.

### IMPORTANT

- Si vous actionnez l'interrupteur du mode de chargement durant une numérisation, des erreurs risquent de se produire.
- Lorsque vous passez en mode manuel/simple, l'option [Vérifier l'épaisseur (Ultra-sons)] du paramètre de détection de chargement excessif de documents est désactivée.
- Lorsque vous numérisez un document A1 plié en deux, tenez le document par le dessous avec votre main de façon à le maintenir droit.



### CONSEIL

Le scanner attend le chargement du document suivant selon le délai spécifié dans Délai d'attente, même si aucun document n'est présent sur le plateau d'alimentation de l'AAD (chargeur).

## Numériser des documents tels que des enveloppes ou du papier de transfert multicouche

Lorsque vous faites coulisser l'interrupteur du mode de chargement vers la gauche pour régler le mode de chargement sur Manuel/Simple, vous pouvez numériser des documents tels que des enveloppes et du papier de transfert multicouche. Le mode manuel/simple limite la charge de documents afin d'éviter les erreurs de numérisation.

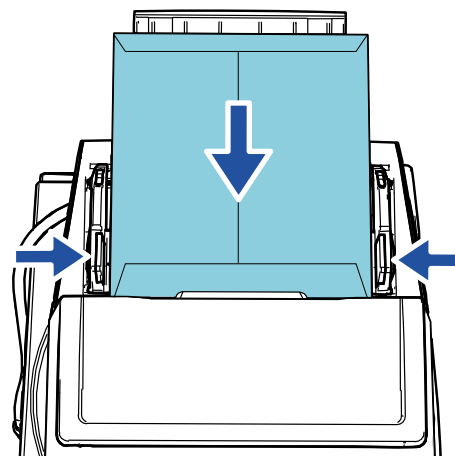
### IMPORTANT

Pour en savoir plus sur les grammages des documents pris en charge, reportez-vous à la section "2.3 Documents pris en charge" (page 48).

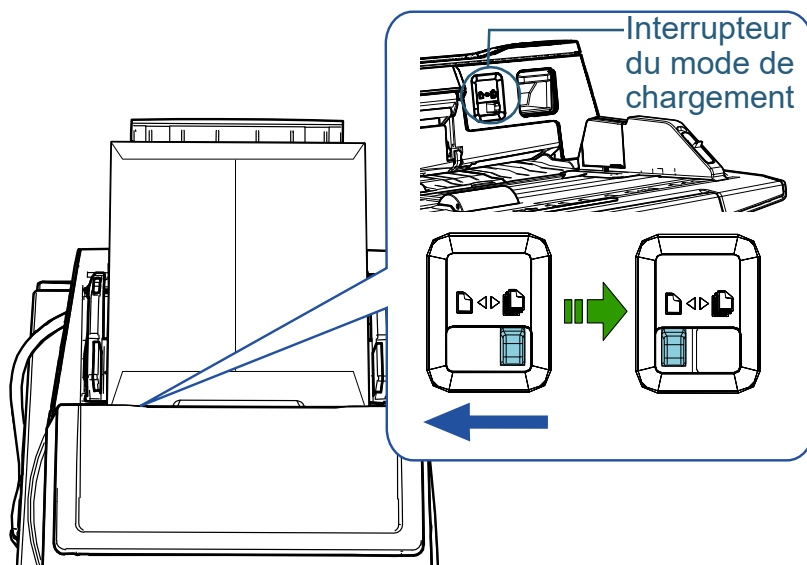
### 1 Chargez un document sur le plateau d'alimentation de l'AAD (chargeur).

Pour numériser du papier de transfert multicouche, placez tout d'abord le bord relié lors du chargement du papier.

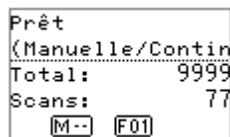
Pour en savoir plus, reportez-vous à la section "Chapitre 2 Placer les documents" (page 40).



- 2** Déplacez l'interrupteur du mode de chargement vers la gauche pour passer en mode de chargement manuel/simple.



⇒ L'écran suivant s'affiche sur l'écran LCD du panneau de commande.



- 3** Numérisez les documents avec l'application de numérisation d'image.

Pour en savoir plus, consultez le guide de l'application.

**IMPORTANT**

- Si vous actionnez l'interrupteur du mode de chargement durant une numérisation, des erreurs risquent de se produire.
- Lorsque vous passez en mode manuel/simple, l'option [Vérifier l'épaisseur (Ultra-sons)] du paramètre de détection de chargement excessif de documents est désactivée.

**CONSEIL**

Le scanner attend le chargement du document suivant selon le délai spécifié dans Délai d'attente, même si aucun document n'est présent sur le plateau d'alimentation de l'AAD (chargeur).

## Numériser une page longue

Vous pouvez numériser des documents d'une longueur maximale de 5,588 mm (220 po.).

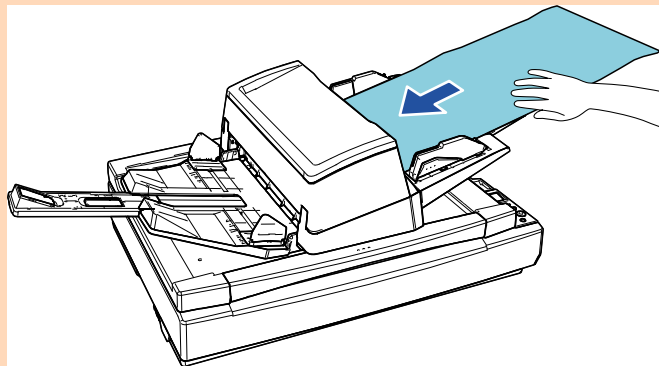
Si vous numérisez un document page longue et divisez l'image numérisée en plusieurs pages, vous pouvez numériser un document de 200 m (218,8 yards) maximum. Selon la résolution ou l'application de numérisation, le format du document pouvant être numérisé peut différer. Pour en savoir plus, consultez le guide de l'application.

- 1 Chargez un document sur le plateau d'alimentation de l'AAD (Chargeur).

Pour en savoir plus, consultez "[Chapitre 2 Placer les documents](#)" (page 40).

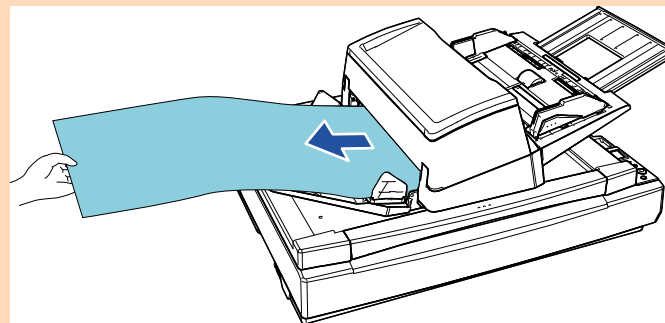
### IMPORTANT

- Les longs documents devront être chargés l'un après l'autre sur le plateau d'alimentation de l'AAD (Chargeur).
- Lorsque vous numérisez une page longue, accordez une attention particulière aux points suivants :
  - chargement  
Maintenez le document pour éviter qu'il ne tombe du plateau d'alimentation de l'AAD (Chargeur).



### IMPORTANT

- retrait  
Assurez-vous qu'il y a suffisamment d'espace autour du plateau de réception et que rien ne gêne l'éjection du document.



### CONSEIL

Pour numériser des documents d'une longueur supérieure au format A3, prenez note de la remarque suivante :

- Tirez l'extension du plateau d'alimentation. Pour en savoir plus, reportez-vous à la section "[1.7 Régler le plateau d'alimentation de l'AAD \(Chargeur\)](#)" (page 30).
- Tirez complètement l'extension du plateau de réception. Pour en savoir plus, reportez-vous à la section "[1.8 Régler le plateau de réception](#)" (page 31).

- 2 Depuis le pilote du scanner, configurez les paramètres de numérisation afin de numériser une page longue. Pour en savoir plus, consultez les rubriques d'aide du scanner.

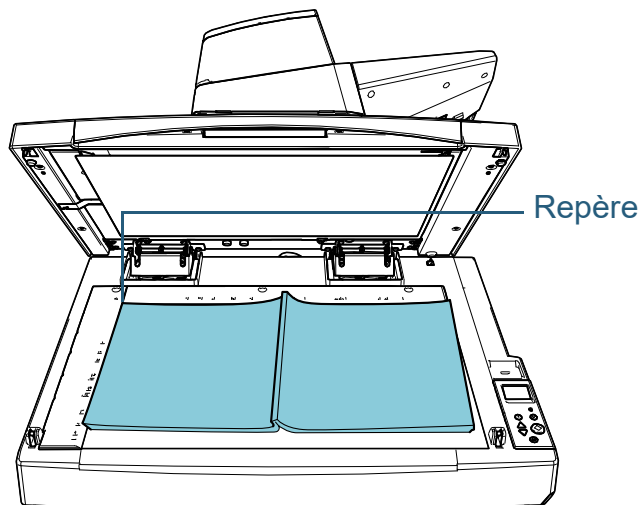
### IMPORTANT

Si vous numérisez un document page longue et divisez l'image numérisée en plusieurs pages à une résolution plus faible (moins de 400 ppp), le document est numérisé lentement quel que soit le réglage de résolution.

- 3 Numérisez les documents avec l'application de numérisation d'image. Pour en savoir plus, consultez le guide de l'application.

## Numériser un livre [fi-7700/fi-7700S]

- 1** Ouvrez le couvre-document.  
Pour en savoir plus, reportez-vous à la section "[1.5 Ouvrir/fermer le couvre-document \[fi-7700/fi-7700S\]](#)" (page 26).
- 2** Placez un document sur la vitre d'exposition.  
Placez le document recto vers le bas pour aligner le coin supérieur gauche avec le repère.



### IMPORTANT

Remarque : l'utilisation d'un document corné ou plié risque de créer un espace entre le document et la vitre d'exposition, et l'image numérisée risque d'être floue.

- 3** Fermez délicatement le couvre-document.  
Pour en savoir plus, reportez-vous à la section "[1.5 Ouvrir/fermer le couvre-document \[fi-7700/fi-7700S\]](#)" (page 26).

### CONSEIL

- Il est possible de numériser un document en laissant le couvre-document ouvert.  
Pour en savoir plus, reportez-vous à la section "[Numériser des documents en laissant le couvre-document ouvert \[fi-7700/fi-7700S\]](#)" (page 100).
- Pour numériser des documents sur un fond noir, utilisez un tampon de maintien de documents noir (vendu séparément).  
Pour en savoir plus sur le tampon de maintien de documents noir, reportez-vous à la section "[A.4 Options du scanner](#)" (page 227).

- 4** Configurez les paramètres de numérisation dans le pilote du scanner afin d'utiliser le plateau.  
Pour en savoir plus, consultez les rubriques d'aide du pilote de scanner.
- 5** Numériser les documents avec l'application de numérisation d'image.  
Pour en savoir plus, consultez le guide de l'application.

## 4.3 Numérisation avancée

### Utiliser une touche du scanner pour lancer la numérisation

Vous pouvez utiliser la touche [Scan/Enter] du panneau de commande pour lancer la numérisation.

Pour cela, vous devez tout d'abord assigner une application à exécuter lorsque vous appuyez sur la touche [Scan/Enter].

- Paramètres sur un ordinateur (reportez-vous à la section "[Paramètres sur un ordinateur](#)" (page 94))  
Configurez les paramètres pour un événement sur un ordinateur. "Événement" signifie ici appuyer sur la touche [Scan/Enter]. Dans l'onglet [Événement] de la fenêtre des propriétés du scanner, attribuez une application à exécuter lorsque vous appuyez sur la touche [Scan/Enter].  
Vous pouvez configurer les paramètres d'un événement associé à un numéro d'application qui s'affiche sur le panneau de commande du scanner.  
Pour en savoir plus sur le panneau de commande du scanner et sur le numéro d'application, reportez-vous à la section "[3.1 Présentation du panneau de commande](#)" (page 58).
- Paramètres sur le scanner (reportez-vous à la section "[Paramètres sur le scanner](#)" (page 96))  
Configurez les paramètres de l'option Choix de la sélection sur le panneau de commande du scanner.  
L'option Choix de la sélection vous permet d'associer l'événement configuré sur un ordinateur au numéro d'application qui s'affiche sur le panneau de commande.  
Pour en savoir plus sur l'option Choix de la fonction, reportez-vous à la section "[3.3 Sélection de la fonction](#)" (page 83).  
Pour en savoir plus sur le panneau de commande du scanner et sur le numéro d'application, reportez-vous à la section "[3.1 Présentation du panneau de commande](#)" (page 58).
- Paramètres sur une application à exécuter  
Selon l'application à exécuter lorsque vous appuyez sur la touche [Scan/Enter], vous devez également configurer les paramètres de l'application (notamment une application de numérisation d'image sur

un pilote de scanner).

Pour en savoir plus, consultez le guide ou les rubriques d'aide de l'application à exécuter.

#### CONSEIL

Si vous sélectionnez [No.00] dans l'écran [Choix de la fonction], l'application de numérisation d'image qui démarre lorsque vous appuyez sur la touche [Scan/Enter] du scanner diffère selon que l'application PaperStream ClickScan se trouve ou non sur la barre des tâches.

- Si elle se trouve sur la barre des tâches  
PaperStream ClickScan démarre.
- Si elle ne se trouve pas sur la barre des tâches  
PaperStream Capture démarre.

#### Paramètres sur un ordinateur

- 1 Assurez-vous que le scanner est correctement branché à l'ordinateur, puis allumez-le.  
Pour en savoir plus sur le branchement du scanner à l'ordinateur, consultez la Quick Installation Sheet.  
Pour en savoir plus, consultez "[1.3 Mettre le scanner sous/hors tension](#)" (page 24).
- 2 Affichez la fenêtre [Software Operation Panel].
  - Windows Server 2012  
Cliquez avec le bouton droit de la souris sur l'écran Démarrer, puis sélectionnez [Toutes les applications] sur la barre des applications → [Panneau de configuration] sous [Système Windows].
  - Windows Server 2012 R2  
Cliquez sur [↓] dans le coin inférieur gauche de l'écran Démarrer → [Panneau de configuration] sous [Système Windows].  
Pour afficher [↓], déplacez le pointeur de la souris.

- Windows 10/Windows Server 2016/Windows Server 2019/  
Windows Server 2022  
Cliquez sur le menu [Démarrer] → [Système Windows] → [Panneau de configuration].
- Windows 11  
Cliquez sur le menu [Démarrer] → [Toutes les applications] → [Outils Windows] et double-cliquez sur [Panneau de configuration].

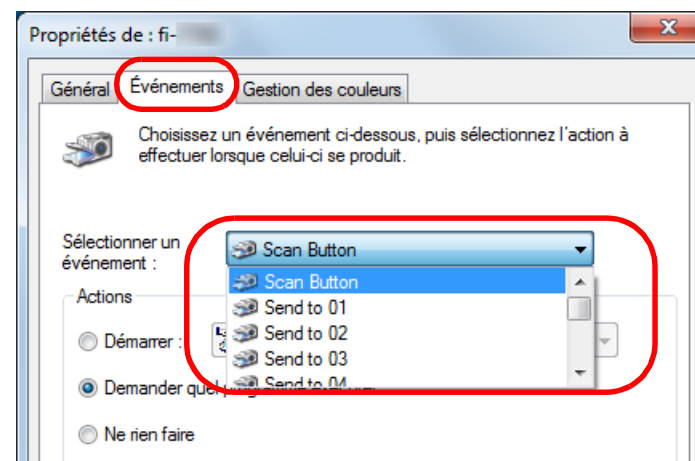
### 3 Cliquez sur [Afficher les périphériques et les imprimantes].

⇒ La fenêtre [Périphériques et imprimantes] s'ouvre.

### 4 Cliquez avec le bouton droit sur l'icône du scanner et sélectionnez [Propriétés du scanner] dans le menu qui s'affiche.

⇒ Les propriétés du scanner s'affichent.

### 5 Cliquez sur l'onglet [Événements] et sélectionnez-en un. Dans la liste déroulante [Sélectionner un événement], effectuez votre choix.

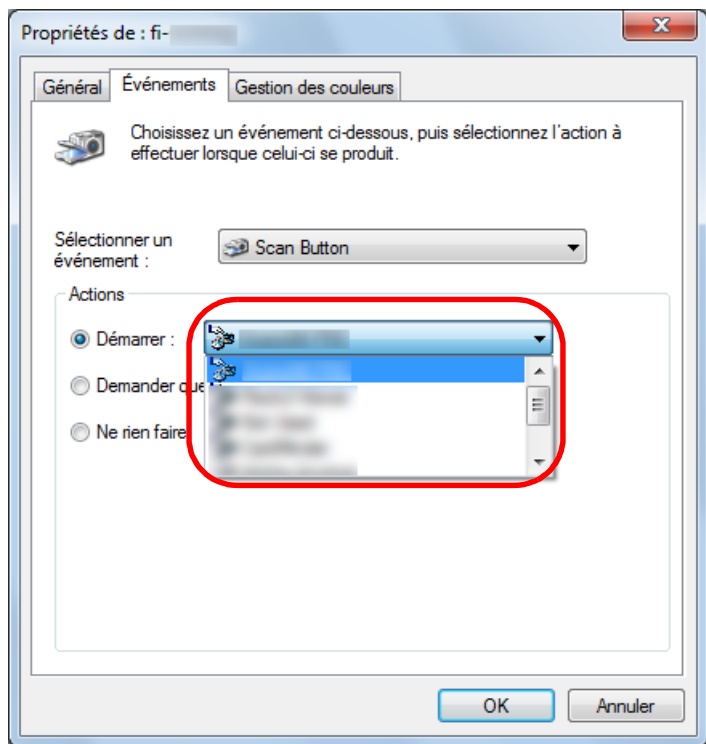


Dans cette fonction, les événements suivants peuvent être spécifiés :

L'événement que vous sélectionnez est associé aux paramètres décrits à la section "[Paramètres sur le scanner](#)" (page 96).

- [Scan Button]  
Sélectionnez cet événement lorsque vous appuyez sur la touche [Scan/Enter] alors que le numéro d'application "F00" s'affiche sur le panneau de commande du scanner.
- [Send to 01] à [Send to 50]  
Sélectionnez l'un de ces événements lorsque vous appuyez sur la touche [Scan/Enter] alors que le numéro d'application "F01" à "F50" s'affiche sur le panneau de commande du scanner.

- 6** Sélectionnez l'action et l'application à exécuter par l'événement de la touche du scanner. Cochez la case d'option [Démarrer] sous [Actions] et sélectionnez une application dans la liste déroulante correspondante.

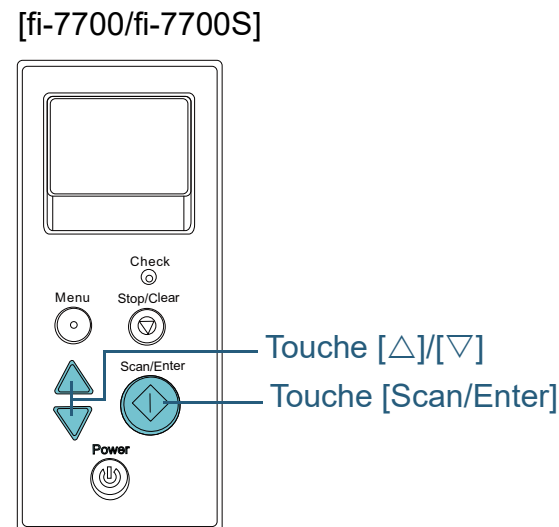
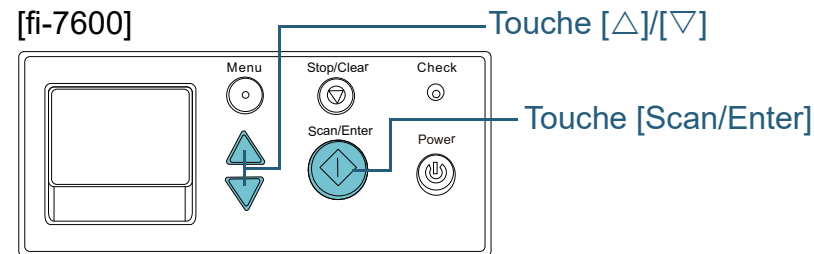


- 7** Cliquez sur le bouton [OK]. La configuration de l'ordinateur est terminée. Passons maintenant aux paramètres du scanner. Selon l'application, il est possible que vous deviez également configurer les paramètres de l'application. Pour en savoir plus, consultez le guide ou les rubriques d'aide de l'application à exécuter.

**CONSEIL**

Pour configurer plusieurs événements, répétez les étapes 4 à 7.

**Paramètres sur le scanner**



- 1** Appuyez sur la touche [Δ] ou [▽] lorsque l'écran [Prêt] s'affiche sur le panneau de commande. ⇒ L'écran [Choix de la fonction] s'affiche.

- TOP
- Table des matières
- Index
- Introduction
- Présentation du scanner
- Placer les documents
- Le panneau de commande
- Méthodes de numérisation
- Entretien
- Remplacer les consommables
- Dépannage
- Paramètres opérationnels
- Annexe
- Glossaire



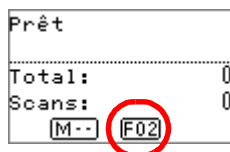
**2** Appuyez sur la touche [△] ou [▽], sélectionnez un paramètre, puis appuyez sur la touche [Scan/Enter] pour confirmer.

Configurez l'application que vous souhaitez exécuter lorsque vous appuyez sur la touche [Scan/Enter] alors que l'écran [Prêt] est affiché.

Les paramètres sur l'écran [Choix de la fonction], le numéro des applications sur l'indicateur ainsi que les événements configurés sur l'ordinateur sont les suivants :

Paramètres de l'écran Choix de la fonction	Numéro de l'application sur l'indicateur	Événement configuré sur l'ordinateur
No.00	F00	[Scan Button]
de No.01 à No.50	de F01 à F50	[Send to 01] à [Send to 50]
SOP	SOP	N/I

Pour afficher ce nombre, sélectionnez [No.02] sur l'écran [Choix de la fonction] et exécutez l'événement [Send to 02] configuré sur l'ordinateur.



**3** Appuyez sur la touche [Scan/Enter].  
⇒ L'application spécifiée est exécutée.

## Charger manuellement des documents dans l'AAD

Vous pouvez manuellement charger une feuille à la fois dans l'AAD.

Normalement, en cas de chargement automatique, la numérisation s'interrompt une fois que tous les documents posés sur le plateau d'alimentation de l'AAD (Chargeur) ont été numérisés. En cas de chargement manuel, le scanner attend le chargement du document suivant sur une période définie. La numérisation continuera aussi longtemps qu'un document sera détecté.

Avec cette méthode, vous pourrez vérifier chacune des images numérisées.

Le chargement manuel est effectif dans les cas suivants :

- pour confirmer le contenu de chaque page numérisée ;
- pour numériser les documents qui provoquent des chargements multiples ou des bourrages de papier ;
- pour numériser les coupures de presses qui doivent être numérisées à l'unité.
- Pour numériser un à un des documents pliés en deux, des enveloppes ou du papier de transfert multicouche

## 1 Activez l'alimentation manuelle.

- Lors de la numérisation manuelle de plusieurs documents à la suite
  - 1 Procédez de l'une des façons suivantes :
    - Sélectionnez l'option Activer en regard de [16: Configuration de l'alimentation manuelle] et sélectionnez [17: Délai d'attente du chargement manuel] sur l'écran [Menu Paramètres] du panneau de commande.  
Pour en savoir plus, consultez "[3.2 Menu paramètres](#)" (page 63).
    - Pour [Alimentation manuelle] dans Software Operation Panel, sélectionnez l'option Activer en regard de [Mode alimentation continue] et sélectionnez [Délai d'attente].  
Pour en savoir plus, reportez-vous à la section "[Délai d'attente pour le chargement manuel \[Chargement manuel\]](#)" (page 212).
- Lors de la numérisation manuelle de documents pliés en deux, d'enveloppes ou de papier de transfert multicouche
  - 1 Déplacez l'interrupteur du mode de chargement vers la gauche pour passer en mode de chargement manuel/simple.
  - 2 Procédez de l'une des façons suivantes :
    - Sélectionnez [17: Délai d'attente du chargement manuel] sur l'écran [Menu Paramètres] du panneau de commande.  
Pour en savoir plus, consultez "[3.2 Menu paramètres](#)" (page 63).
    - Sélectionnez [Délai d'attente] pour [Alimentation manuelle] sur Software Operation Panel.  
Pour en savoir plus, reportez-vous à la section "[Délai d'attente pour le chargement manuel \[Chargement manuel\]](#)" (page 212).

### IMPORTANT

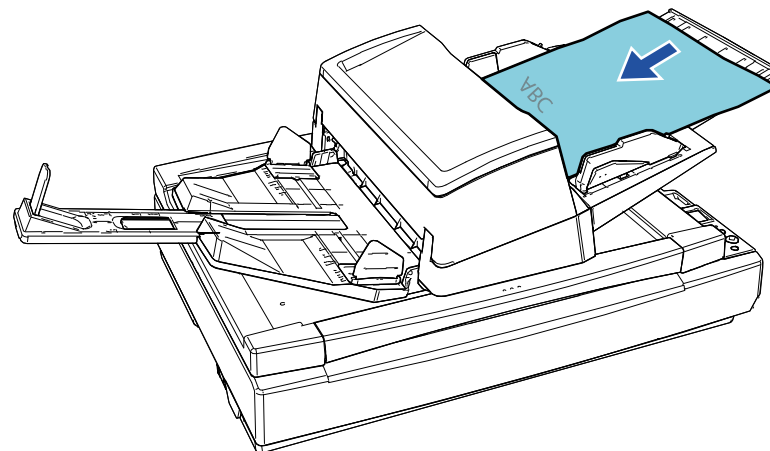
Pour en savoir plus sur les grammages des documents pris en charge, reportez-vous à la section "[2.3 Documents pris en charge](#)" (page 48).

Lors de la numérisation d'un document plié en deux, il est possible que le document soit désaligné si la partie pliée est trop épaisse.

## 2 Chargez un document sur le plateau d'alimentation de l'AAD (chargeur).

Placez le document recto vers le bas sur le plateau d'alimentation de l'AAD (chargeur).

Pour numériser du papier de transfert multicouche, placez tout d'abord le bord relié lors du chargement du papier.



## 3 Numérisez les documents avec l'application de numérisation d'image.

Pour en savoir plus, consultez le guide de l'application.

⇒ La numérisation du document terminée, les rouleaux dans l'AAD continuent de tourner dans l'attente d'un prochain document à charger, pendant le laps de temps défini sur le panneau de commande ou dans le Software Operation Panel.

## 4 Placez le document suivant sur le plateau d'alimentation de l'AAD (Chargeur).

⇒ Le document est numérisé.

- 5** Répétez l'étape 4 autant de fois que nécessaire.  
 ⇒ La numérisation s'arrêtera si aucun document n'est détecté sur la durée définie.

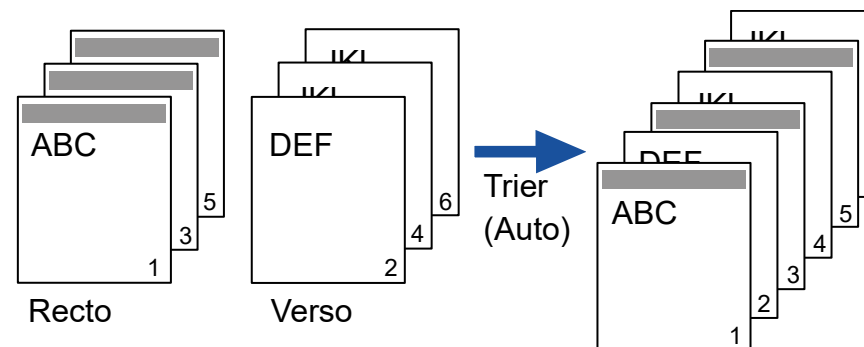
**CONSEIL**

- Si vous appuyez sur la touche [Stop/Clear] du panneau de commande alors que le scanneur attend le chargement du document suivant, la numérisation sera immédiatement interrompue.
- Le scanneur patiente jusqu'au prochain document, selon le délai indiqué dans le "Délai d'attente", même si aucun n'est présent sur le plateau d'alimentation de l'AAD (chargeur).
- La durée de vie des consommables pourrait être réduite si vous utilisez fréquemment le chargement manuel.

**Trier les images numérisées en mode de numérisation recto dans le même ordre que les images numérisées en mode de numérisation recto verso [fi-7700S]**

Le scanneur prend en charge la numérisation recto verso virtuelle, qui permet de numériser les pages de documents recto puis les pages verso, et de trier automatiquement les images numérisées.

Vous devez pour cela disposer d'une application de numérisation d'image prenant en charge la fonction de numérisation recto verso virtuelle. Vous devez par ailleurs configurer les paramètres dans le pilote du scanneur.



- 1** Placez les documents recto vers le bas sur le plateau d'alimentation de l'AAD (chargeur).  
 Pour en savoir plus, reportez-vous à la section "[Chapitre 2 Placer les documents](#)" (page 40).
- 2** Dans le pilote de scanneur, configurez les paramètres pour numériser virtuellement les deux faces des documents.  
 Pour en savoir plus, consultez les rubriques d'aide du pilote de scanneur.

TOP

Table des matières

Index

Introduction

Présentation du scanneur

Placer les documents

Le panneau de commande

Méthodes de numérisation

Entretien

Remplacer les consommables

Dépannage

Paramètres opérationnels

Annexe

Glossaire

**3** Numérisez les documents avec l'application de numérisation d'image.

Pour en savoir plus, consultez le guide de l'application.

⇒ Une fois la numérisation terminée, un message vous demandant de charger les documents recto vers le haut s'affiche.

**4** Placez les documents verso vers le bas sur le plateau d'alimentation de l'AAD (chargeur).

Pour en savoir plus, reportez-vous à la section "[Chapitre 2 Placer les documents](#)" (page 40).

**IMPORTANT**

Lorsque vous numérisez les pages verso, notez les points suivants :

- Chargez les documents de façon à les numériser dans le même ordre que les pages recto.
- Chargez les documents en prenant soin de ne pas les numériser à l'envers.

⇒ Lorsque vous répondez au message affiché, les pages verso des documents sont numérisées.

**5** Une fois la numérisation terminée, les pages numérisées sont automatiquement triées.

**IMPORTANT**

Si le nombre de documents recto et verso diffère, les documents ne sont pas triés.

## Numériser des documents en laissant le couvre-document ouvert [fi-7700/fi-7700S]

Le scanneur vous permet de numériser des documents avec le couvre-document ouvert pour le plateau. Cette fonction permet de corriger automatiquement les images numérisées désalignées ou de détecter le format d'un document et de générer l'image dans ce format.

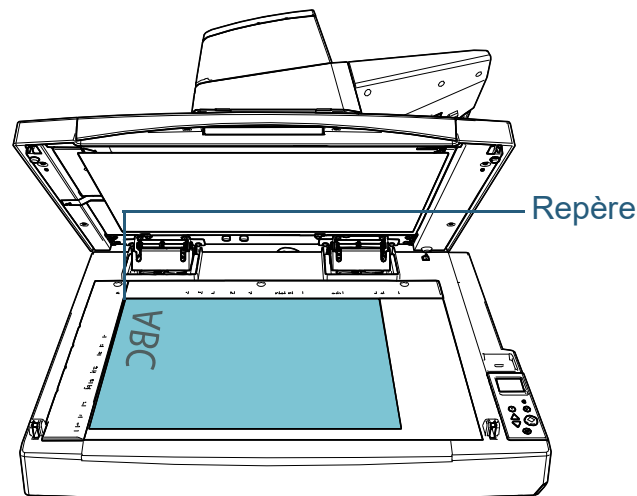
Vous devez pour cela configurer les paramètres dans le pilote du scanneur.

**1** Ouvrez le couvre-document.

Pour en savoir plus, reportez-vous à la section "[1.5 Ouvrir/fermer le couvre-document \[fi-7700/fi-7700S\]](#)" (page 26).

**2** Placez un document sur la vitre d'exposition.

Placez le document recto vers le bas pour aligner le coin supérieur gauche avec le repère.



### IMPORTANT

Notez qu'un document corné ou plié peut créer un petit espace entre le document et la vitre d'exposition, et rendre l'image numérisée floue.

### 3 Dans le pilote de scanner, configurez les paramètres de numérisation du plateau de façon à éliminer la lumière ambiante.

Pour en savoir plus, consultez les rubriques d'aide du pilote de scanner.

### IMPORTANT

Selon l'impact de la lumière ambiante sur la vitre d'exposition, il est possible que le scanner ne puisse pas corriger automatiquement une image numérisée mal alignée ou générer l'image au format reconnu. Pour en savoir plus, consultez les rubriques d'aide du pilote de scanner.

### 4 Numérisez les documents avec l'application de numérisation d'image.

Pour en savoir plus, consultez le guide de l'application.



**ATTENTION** Ne regardez jamais directement la source lumineuse lors de la numérisation.

TOP

Table des matières

Index

Introduction

Présentation du scanner

Placer les documents

Le panneau de commande

Méthodes de numérisation

Entretien

Remplacer les consommables

Dépannage

Paramètres opérationnels

Annexe

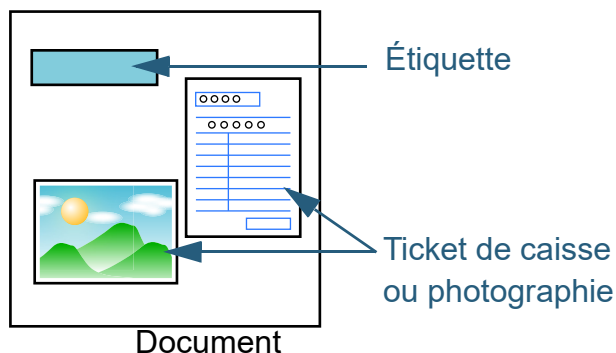
Glossaire

## 4.4 Personnaliser les paramètres du scanner

### Ignorer la détection de chargement excessif de documents pour un format défini

Si vous tentez de numériser un document comportant une pièce jointe (une étiquette, un reçu ou une photographie) alors que la détection d'un chargement multiple est activée, il risque d'être détecté. Afin de pouvoir numériser ce type de documents, vous pouvez paramétrer une détection intelligente.

Il existe deux modes pour cette fonction. Avec le premier, vous annulez les chargement multiples en utilisant le panneau de commande du scanner. Avec le second, les chargements multiples sont automatiquement ignorés grâce au scanner qui a mémorisé la position et la taille des collages.



### Détection intelligente

Trois modes sont à votre disposition :

Mode	Description
Mode manuel (détection avec les touches du panneau de commande)	Chaque collage est vérifié à chaque chargement multiple détecté et la numérisation continue.
Mode automatique 1 (détection selon la longueur et la position du collage)	Ce mode est idéal pour la numérisation d'une pile de documents dont la location et la taille du collage sont identiques.
Mode automatique 2 (détection selon la longueur du collage)	Ce mode est idéal pour la numérisation d'une pile de documents dont la taille du collage est identique, mais dont l'emplacement diffère.

#### IMPORTANT

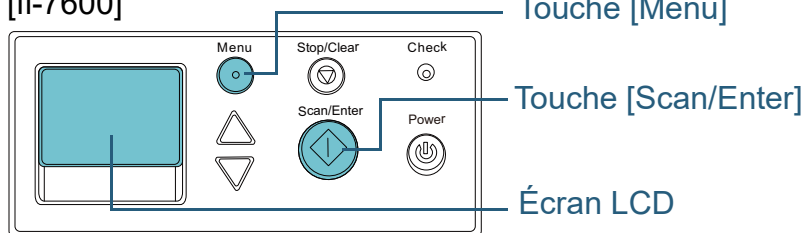
Des images irrégulières peuvent être générées en cas de détection de chargement excessif de documents.

Le mode peut être sélectionné de l'une des manières suivantes :

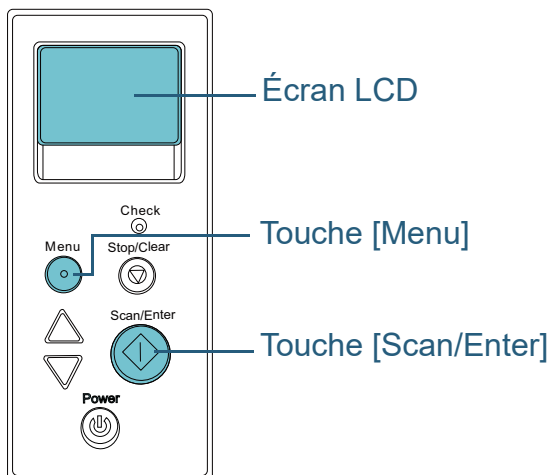
- Sélectionnez le mode dans [13: Configuration iMFF] de l'écran [Menu Paramètres] du panneau de commande. Pour en savoir plus, consultez "[3.2 Menu paramètres](#)" (page 63).
- Sélectionnez le mode dans le Software Operation Panel. Pour en savoir plus, consultez le "[Spécifier une zone de chevauchement autorisée \[Détection intelligente\]](#)" (page 211).

## Opérations

[fi-7600]



[fi-7700/fi-7700S]



- 1 Lorsqu'un chargement multiple se produit, appuyez sur la touche [Scan/Enter] pour éjecter le document depuis le chemin du papier ou bien ouvrez l'AAD pour le retirer. Une fois le document retiré, l'indication sur l'écran LCD du panneau de commande change comme suit :

un chargement multiple se produit	un document est éjecté
Chargement multiple détecté (Largeur) Appuyez sur la touche [Scan/Enter] pour éjecter le document. Après avoir éjecté le document, vous pouvez activer ou désactiver la fonction de détection de chargement excessif de documents avec la touche [Menu].	Activer ou non la détection de chargement excessif de documents pour le document suivant. ----- Détecter : Scan/Enter (Commuter:Menu)
Chargement multiple détecté (Largeur) Appuyez sur la touche [Scan/Enter] pour éjecter le document. Appuyez sur la touche [Menu] pour mémoriser le type de chargement multiple.	Activer ou non la mémorisation du modèle. ----- Ne pas mémoriser : Scan/Enter (Commuter:Menu)
Chargement multiple détecté (Largeur) Appuyez sur la touche [Scan/Enter] pour éjecter le document.	Indiquez si vous souhaitez conserver ou ignorer les images MF. ----- Conserver:Scan/Enter (Commuter:Menu)
Chargement multiple détecté (Longueur) Appuyez sur la touche [Scan/Enter] pour éjecter le document.	Écran [Prêt]



Attention, l'AAD peut se fermer accidentellement durant l'ouverture. Attention à ne pas vous coincer les doigts dans l'AAD au moment de le fermer.

- 2** Si vous ouvrez l'AAD pour retirer le document, fermez-le. Pour en savoir plus, consultez le "1.4 Ouvrir et fermer l'AAD" (page 25).



Attention à ne pas vous coincer les doigts dans l'AAD au moment de le fermer.

**IMPORTANT**

Assurez-vous que l'AAD est correctement fermé. Faute de quoi, les documents ne pourront pas être insérés dans l'AAD.

- 3** Rechargez les documents sur le plateau d'alimentation de l'AAD (Chargeur).

Si un chargement multiple suite à une différence de longueur est détecté.

Appuyez sur la touche [Scan/Enter] ou utilisez l'ordinateur pour la numérisation (n'appuyez pas sur la touche [Menu]).

Si une pièce jointe est la cause du chargement multiple, passez à l'étape suivante.

- 4** Appuyez sur la touche [Menu] et vérifiez que l'écran LCD affiche [Ne pas détecter] ou [Mémoriser], appuyez sur la touche [Scan/Enter] ou numérisez depuis l'ordinateur.

Notez qu'à partir de cette étape, l'indication sur l'écran LCD permute entre [Détecter]↔ [Ne pas détecter] ou [Mémoriser]↔[Ne pas mémoriser] chaque fois que vous appuyez sur la touche [Menu]. Si l'option [Ne pas détecter] ou [Mémoriser] s'affiche, le scanner fonctionne comme suit :

- Mode manuel (détection avec les touches du panneau de commande)  
La détection d'un chargement multiple est inefficace sur le premier document. Par contre, elle redeviendra efficace sur les suivants,

selon les paramètres configurés dans le pilote du scanner ou le Software Operation Panel.

- Mode automatique 1 (détection selon la longueur et la position du collage)  
Le scanner mémorise la longueur et la position du collage (zone de chevauchement autorisée) détectées lors de la numérisation du premier document mais la numérisation n'est pas interrompue. Si une pièce jointe est détectée, la détection d'un chargement est automatiquement supprimée.\*1) (\*2)
- Mode automatique 2 (détection selon la longueur du collage)  
Le scanner mémorise la longueur maximale du collage détectée lors de la numérisation du premier document mais la numérisation n'est pas interrompue. Si une pièce jointe d'au moins la même longueur est détectée, la détection de chargement excessif de documents est automatiquement supprimée.\*2)

\*1 : jusqu'à huit zones de chevauchement peuvent être mémorisées dans ce mode. La limite atteinte, la première zone de chevauchement mémorisée est supprimée de la mémoire pour laisser place à la nouvelle.

\*2 : Afin de supprimer les types de chevauchement, utilisez [13: Configuration iMFF] à l'écran [Menu Paramètres] du panneau de commande ou du Software Operation Panel. Une fois effacés, l'indication sur l'écran LCD devient **A1-0** ou **A2-0**. Cela vous permet de supprimer les zones de chevauchement enregistrées devenues inutiles. Attention car cette opération supprime toutes les zones de chevauchement mémorisées.

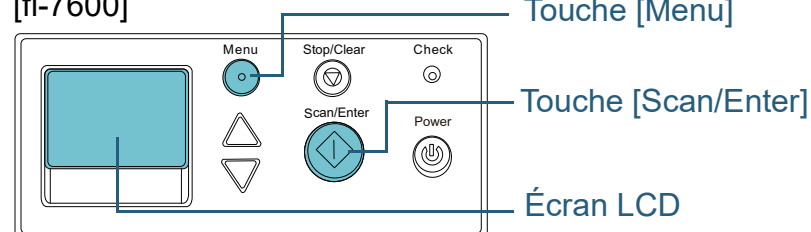


## Désactivation de la protection du papier pour une numérisation unique une fois que la protection du papier est désactivée

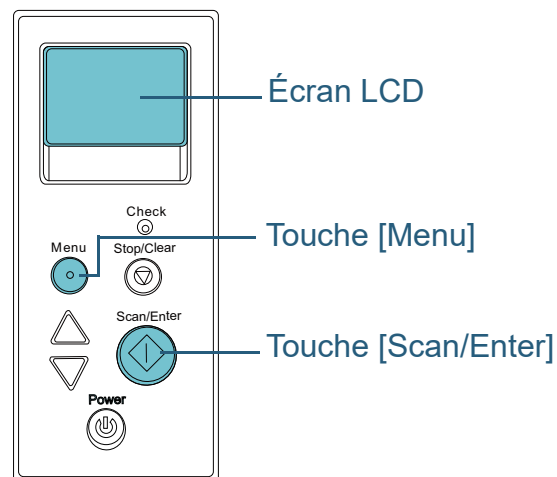
Si vous essayez de numériser un document froissé alors que la protection du papier est activée, il est possible que le scanneur détecte ce document comme un bouchage de papier, ce qui désactive la protection du papier et force l'arrêt de la numérisation, même si le papier est normalement chargé. Dans ce cas, vous pouvez désactiver la protection du papier sur le panneau de commande pour une numérisation unique une fois que la protection du papier est désactivée.

### Opérations

[fi-7600]



[fi-7700/fi-7700S]



- 1 Une fois la protection du papier désactivée, ouvrez l'AAD et retirez le document.  
Une fois le document retiré, l'indication sur l'écran LCD du panneau de commande change comme suit :

Lorsque la protection du papier est désactivée	un document est éjecté
Protection papier (bruit bouchage papier) Retirez le document puis vérifiez-le. Réitérez l'opération avec soin.	Désactivation de la protection du papier ----- Activer:Scan/Enter (Commuter:Menu)
Protection papier (déformation papier) Retirez le document puis vérifiez-le. Réitérez l'opération avec soin.	

**ATTENTION** Attention, l'AAD peut se fermer accidentellement durant l'ouverture. Attention à ne pas vous coincer les doigts dans l'AAD au moment de le fermer.

- 2 Si vous ouvrez l'AAD pour retirer le document, fermez-le. Pour en savoir plus, consultez le "[1.4 Ouvrir et fermer l'AAD](#)" (page 25).

**ATTENTION** Attention à ne pas vous coincer les doigts dans l'AAD au moment de le fermer.

**IMPORTANT**  
Assurez-vous que l'AAD est correctement fermé. Faute de quoi, les documents ne pourront pas être insérés dans l'AAD.

- 3 Rechargez les documents sur le plateau d'alimentation de l'AAD (Chargeur).

- TOP
- Table des matières
- Index
- Introduction
- Présentation du scanneur
- Placer les documents
- Le panneau de commande
- Méthodes de numérisation
- Entretien
- Remplacer les consommables
- Dépannage
- Paramètres opérationnels
- Annexe
- Glossaire

- 4** Appuyez sur la touche [Menu] et vérifiez que l'écran LCD affiche [Désactiver], appuyez sur la touche [Scan/Enter] ou numérisez depuis l'ordinateur.

Notez qu'à partir de cette étape, l'indication sur l'écran LCD permute entre [Activer] ↔ [Désactiver] chaque fois que vous appuyez sur la touche [Menu]. Lorsque l'option [Désactiver] s'affiche, le document suivant est numérisé et la protection du papier est désactivée.

Ensuite, les documents ultérieurs sont numérisés conformément aux réglages de la protection du papier du pilote de scanner, du Software Operation Panel ou du panneau de commande.

#### CONSEIL

Lorsque la protection du papier est désactivée fréquemment, reportez-vous à "[Lorsque la protection du papier est fréquemment désactivée.](#)" (page 154).

TOP

Table des matières

Index

Introduction

Présentation du scanner

Placer les documents

Le panneau de commande

Méthodes de numérisation

Entretien

Remplacer les consommables

Dépannage

Paramètres opérationnels

Annexe

Glossaire

# Chapitre 5 Entretien

Ce chapitre vous explique comment entretenir le scanneur.



ATTENTION



N'utilisez pas de bombe aérosol ou de pulvérisateur à base d'alcool pour nettoyer le scanneur. De la poussière, soulevée par le souffle du pulvérisateur, pourrait pénétrer dans le scanneur et perturber son bon fonctionnement. Notez également que les étincelles générées par l'électricité statique peuvent être à l'origine d'incendie.



ATTENTION

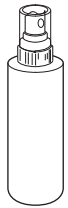




L'intérieur de l'AAD se réchauffe au fur et à mesure que vous utilisez le scanneur. Avant de remplacer les consommables, assurez-vous de l'avoir éteint. Puis débranchez le câble d'alimentation et patientez au moins un quart d'heure le temps que l'intérieur de l'AAD refroidisse.

5.1 Produits de nettoyage et composants à nettoyer .....	108
5.2 Nettoyage de l'extérieur.....	110
5.3 Nettoyage de l'intérieur.....	111

## 5.1 Produits de nettoyage et composants à nettoyer

### Produits de nettoyage

Nom	Références	Remarques
Nettoyant F1 	PA03950-0352	Flacon de 100 ml Nettoyant liquide à utiliser pour retirer la saleté et les taches
Papier nettoyant 	CA99501-0012	10 feuilles Utilisez le papier nettoyant pour nettoyer facilement les composants internes du scanner. Vaporisez dessus du nettoyant F1 et numérisez-le comme s'il s'agissait d'un document.
Lingette 	PA03950-0419	24 lingettes Déjà imbibées de nettoyant F1. Une lingette peut être utilisée à la place d'un chiffon imbibé de nettoyant F1.

Coton-tige	Disponible dans le commerce	Utilisez un coton-tige pour nettoyer les petites pièces, notamment le capteur à ultrasons.
Chiffon sec		Utilisez un chiffon sec pour retirer la saleté et les taches. Humidifiez-le avec du nettoyant F1 avant de procéder au nettoyage.

#### IMPORTANT

Afin d'utiliser les produits correctement, lisez les précautions d'utilisation correspondantes.

Pour en savoir plus sur les produits de nettoyage, contactez le distributeur/revendeur qui vous a vendu ce produit.

## Composants et fréquence de nettoyage

Emplacement		Fréquence
AAD	Rouleau de frein	Après 10 000 feuilles
	Rouleau de prise	
	Rouleau libre en plastique	
	Rouleau en caoutchouc	
	Rouleau du plateau	
	Chemin de papier	
	Surface vitrée	
	Capteur à ultrasons	
	Capteur de document	
	Rouleau d'alimentation	
Rouleau d'éjection		
Plateau [fi-7700/fi-7700S]	Tampon de maintien de documents	
	Vitre d'exposition	

### IMPORTANT

La fréquence de nettoyage dépend du type de documents numérisés. Nettoyez le scanner plus fréquemment si vous numérisez les types de document suivants :

- document dont la surface est lisse tel que du papier couché
- document dont la surface est quasi-recouverte de texte ou de graphiques
- document traité chimiquement, tel que le papier autocopiant
- document contenant une grande quantité de carbonate de calcium
- document rédigé au crayon à papier
- document dont l'encre n'a pas suffisamment adhéré au papier

TOP

Table des matières

Index

Introduction

Présentation du scanner

Placer les documents

Le panneau de commande

Méthodes de numérisation

Entretien

Remplacer les consommables

Dépannage

Paramètres opérationnels

Annexe

Glossaire

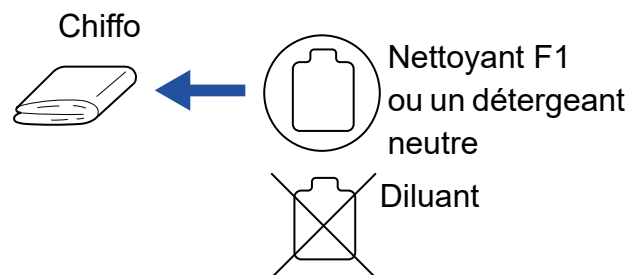
## 5.2 Nettoyage de l'extérieur

L'extérieur du scanner, plateaux d'alimentation de l'AAD (Chargeur) et de réception compris, devra être nettoyé soit avec un chiffon sec, soit avec chiffon imbibé de nettoyant F1/détergent doux, soit avec une lingette.

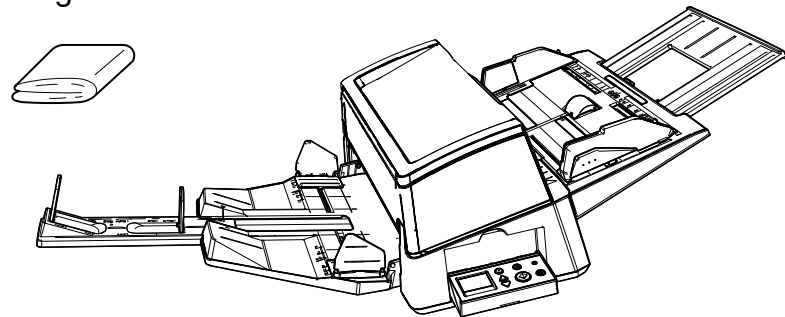
### IMPORTANT

- Pour éviter une déformation ou une décoloration, évitez d'utiliser du diluant ou tout autre solvant organique.
- Protégez l'intérieur du scanner de l'humidité ou de l'eau lors du nettoyage.
- L'application d'une dose importante du nettoyant F1/détergent doux prolongera la période de séchage. Utilisez une quantité modérée. Assurez-vous de bien nettoyer les composants afin de n'y laisser aucune trace de produit.

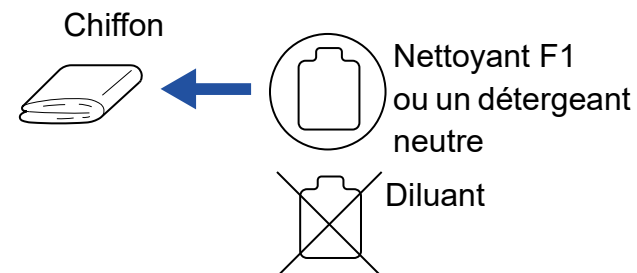
### fi-7600



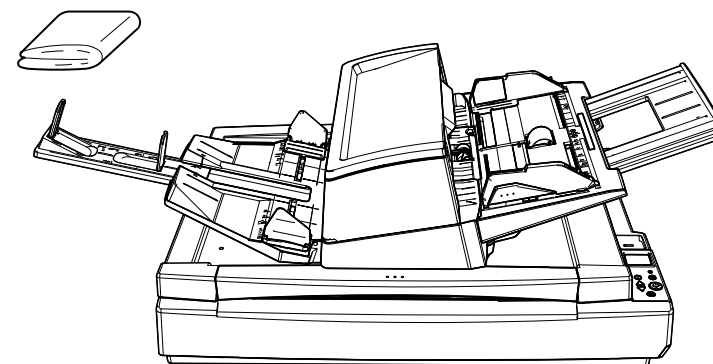
### Lingette



### fi-7700/fi-7700S



### Lingette



## 5.3 Nettoyage de l'intérieur

### Nettoyer l'AAD (avec du papier nettoyant)

Vous pouvez nettoyer l'AAD avec un papier nettoyant imbibé de nettoyant F1.

Pendant le chargement des documents dans le scanneur, de la poussière de papier s'accumule graduellement dans l'AAD, ce qui peut provoquer des erreurs de numérisation.

À titre indicatif, procédez au nettoyage après la numérisation de 10 000 feuilles environ. Toutefois, cette indication varie selon le type de documents numérisés. Par exemple, le nettoyage devra être plus fréquent si vous numérisez des documents dont l'encre n'a pas complètement adhéré.

#### IMPORTANT

- Évitez d'utiliser de l'eau ou un détergent doux pour nettoyer l'AAD.
- L'application d'une dose importante du nettoyant F1 prolongera la période de séchage. Utilisez une quantité modérée.

- 1** Allumez le scanneur.  
Pour en savoir plus, reportez-vous à la section "[1.3 Mettre le scanneur sous/hors tension](#)" (page 24).  
⇒ L'écran [Prêt] s'affiche sur l'écran LCD.
- 2** Appuyez sur la touche [Menu].  
⇒ L'écran [Menu Paramètres] s'affiche sur l'écran LCD.
- 3** Appuyez sur la touche [△] ou [▽], sélectionnez [2: Nettoyage], puis appuyez sur la touche [Scan/Enter] pour confirmer.  
⇒ L'écran [Nettoyage] s'affiche sur l'écran LCD.

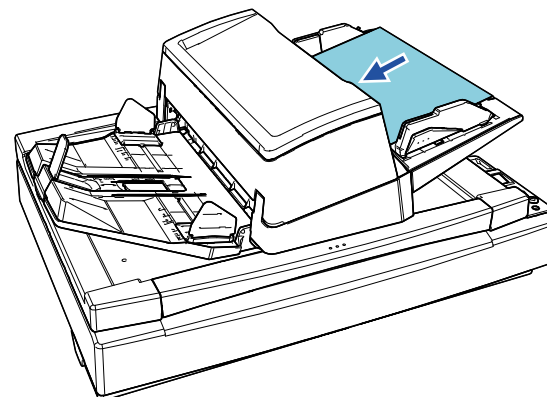
- 4** Sélectionnez [1: Papier nettoyant] avec la touche [△] ou [▽], puis appuyez sur la touche [Scan/Enter] pour confirmer.

⇒ Un message s'affiche sur l'écran LCD.

#### IMPORTANT

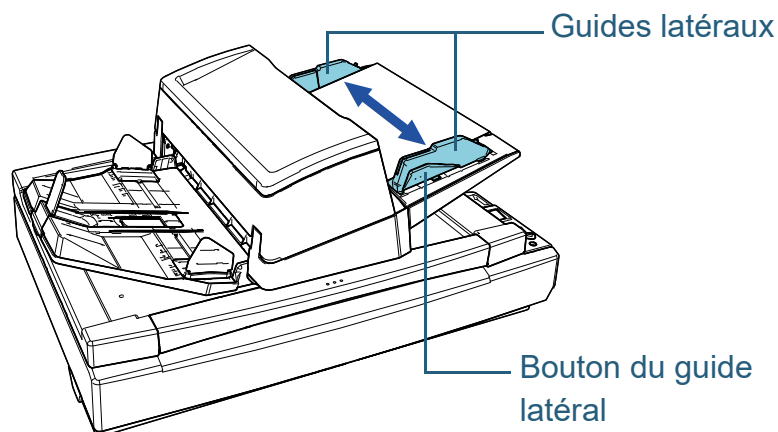
Ne numérisez pas depuis le pilote du scanneur lors de l'entretien.

- 5** Vaporisez du nettoyant F1 sur le papier nettoyant.
- 6** Tirez l'extension du plateau d'alimentation en fonction de la longueur du papier nettoyant.  
Pour en savoir plus, reportez-vous à la section "[1.7 Régler le plateau d'alimentation de l'AAD \(Chargeur\)](#)" (page 30).
- 7** Tirez l'extension du plateau de réception en fonction de la longueur du papier nettoyant.  
Pour en savoir plus, reportez-vous à la section "[1.8 Régler le plateau de réception](#)" (page 31).
- 8** Chargez le papier nettoyant sur le plateau d'alimentation de l'AAD (chargeur).



- 9** Ramenez les guides latéraux contre le papier nettoyant. Déplacez les guides latéraux en appuyant sur les boutons correspondants de façon à ne laisser aucun espace entre les guides latéraux et le papier nettoyant.

Dans le cas contraire, le papier nettoyant risque d'être désaligné.



- 10** Appuyez sur la touche [Scan/Enter].  
⇒ Le papier nettoyant est chargé et éjecté du plateau de réception.

- 11** Réinitialisez le compteur une fois le nettoyage terminé. Réinitialisez le compteur de l'une des manières suivantes :
- Réinitialisez le compteur dans [4: Compteurs des consommables] sur l'écran [Menu Paramètres] du panneau de commande. Pour en savoir plus, reportez-vous à la section "[3.2 Menu paramètres](#)" (page 63).
  - Réinitialisez le compteur du Software Operation Panel. Pour en savoir plus, consultez "[Réinitialiser les compteurs](#)" (page 184).

## Nettoyer l'AAD (avec un chiffon)

Vous pouvez nettoyer l'AAD avec un chiffon imbibé de nettoyant F1 ou une lingette.

Pendant le chargement des documents dans le scanner, de la poussière de papier s'accumule graduellement dans l'AAD, ce qui peut provoquer des erreurs de numérisation.

À titre indicatif, procédez au nettoyage après la numérisation de 10 000 feuilles environ. Toutefois, cette indication varie selon le type de documents numérisés. Par exemple, le nettoyage devra être plus fréquent si vous numérisez des documents dont l'encre n'a pas complètement adhéré.



L'intérieur de l'AAD se réchauffe au fur et à mesure que vous utilisez le scanner. Avant de remplacer les consommables, assurez-vous de l'avoir éteint. Puis débranchez le câble d'alimentation et patientez au moins un quart d'heure le temps que l'intérieur de l'AAD refroidisse.

### IMPORTANT

- Évitez d'utiliser de l'eau ou un détergent doux pour nettoyer l'AAD.
- L'application d'une dose importante du nettoyant F1 prolongera la période de séchage. Utilisez une quantité modérée. Assurez-vous de bien nettoyer les composants afin de n'y laisser aucune trace de produit.

- 1** Éteignez le scanner et patientez au moins un quart d'heure.  
Pour en savoir plus, consultez le "[1.3 Mettre le scanner sous/hors tension](#)" (page 24).
- 2** Débranchez le câble d'alimentation.



### 3 Ouvrez l'AAD.

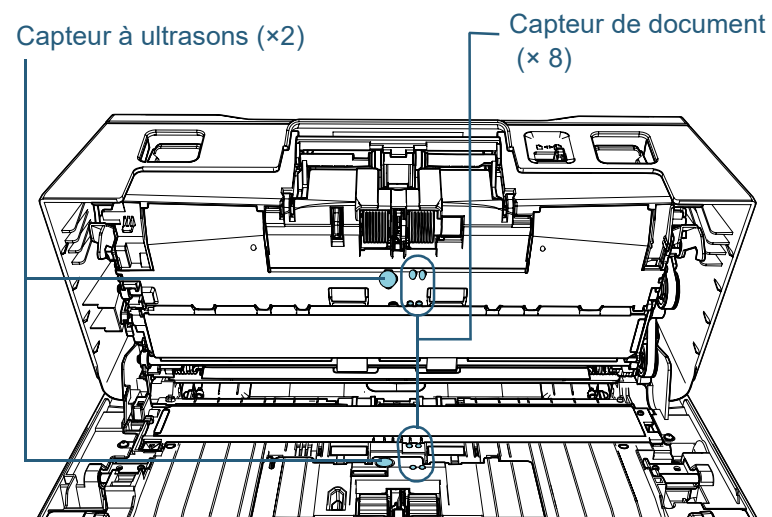
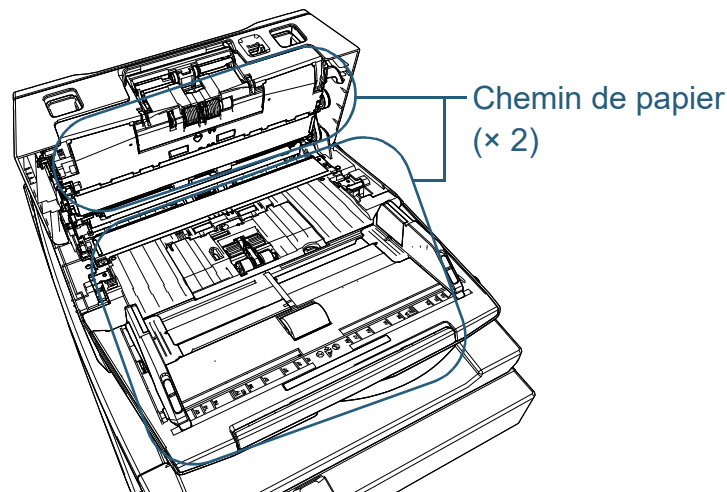
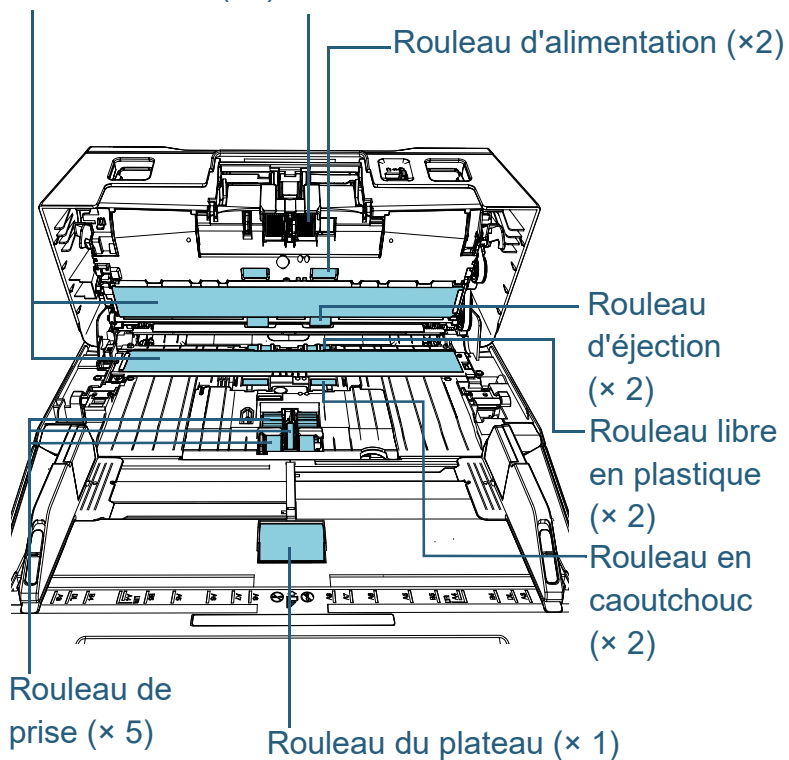
Pour en savoir plus, reportez-vous à la section "1.4 Ouvrir et fermer l'AAD" (page 25).



Attention, l'AAD peut se fermer accidentellement durant l'ouverture. Attention à ne pas vous coincer les doigts dans l'AAD au moment de le fermer.

### 4 Nettoyez les composants suivants avec un chiffon imbibé de nettoyant F1 ou une lingette.

Surface vitrée (x2) Rouleau de frein (x2)

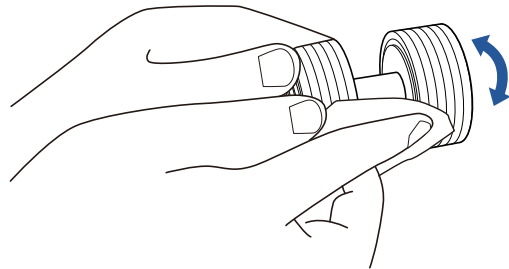


### Rouleau de frein (× 2)

Détachez le rouleau du scanner.

Pour en savoir plus, consultez "6.2 Remplacer le rouleau de frein" (page 119).

Nettoyez délicatement dans le sens des rainures, en veillant à ne pas endommager la surface du rouleau.



### Rouleau de prise (× 5)

Retirez délicatement la saleté et la poussière sur la surface du rouleau (et le long des rainures, le cas échéant) en faisant pivoter manuellement le rouleau et en veillant à ne pas endommager sa surface. Nettoyez avec soin car la présence de résidu sur un rouleau affectera le chargement du papier.

### Rouleau libre en plastique (× 2)

Retirez délicatement la saleté et la poussière sur la surface du rouleau. Nettoyez avec soin car la présence de résidus sur les rouleaux affectera le chargement du papier.

Lors du nettoyage, veillez à ne pas endommager l'éponge fixée sur le rouleau.

### Rouleau en caoutchouc (× 2)

Retirez délicatement la saleté et la poussière sur la surface du rouleau. Nettoyez avec soin car la présence de résidus sur les rouleaux affectera le chargement du papier.

### Rouleau du plateau (× 1)

Ouvrez le couvercle du rouleau du plateau d'alimentation, puis retirez délicatement la saleté et la poussière sur la surface du rouleau.

Nettoyez avec soin car la présence de résidu sur un rouleau affectera le chargement du papier.

### Chemin de papier (× 2)

Retirez délicatement la saleté et la poussière sur le chemin de papier.

### Surface vitrée (× 2)

Nettoyez et époussetez délicatement les surfaces vitrées.

#### IMPORTANT

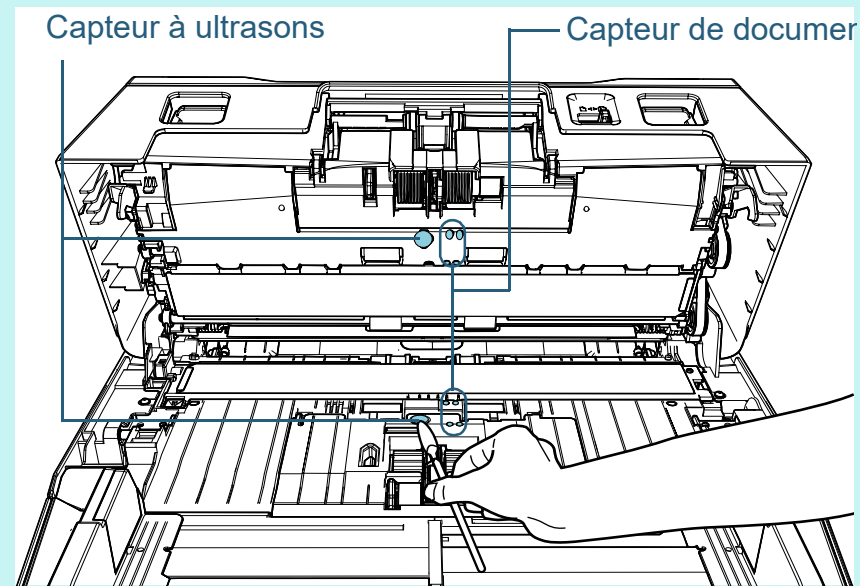
Des lignes verticales peuvent être reproduites sur les images numérisées lorsque les surfaces vitrées sont maculées.

### Capteur à ultrasons (× 2)/Capteur de document (× 8)

Nettoyez délicatement la surface des capteurs à ultrasons/de document.

#### CONSEIL

Si l'entretien est difficile, utilisez un coton-tige.



## Rouleau d'alimentation (× 2) / Rouleau d'éjection (× 2)

Le scanner doit être allumé pour le nettoyage des rouleaux d'alimentation et d'éjection.

- 1 Branchez le câble d'alimentation et allumez le scanner.  
Pour en savoir plus, reportez-vous à la section "1.3 Mettre le scanner sous/hors tension" (page 24).  
⇒ L'écran [Prêt] s'affiche sur l'écran LCD.
- 2 Appuyez sur la touche [Menu].  
⇒ L'écran [Menu Paramètres] s'affiche sur l'écran LCD.
- 3 Appuyez sur la touche [△] ou [▽], sélectionnez [2: Nettoyage], puis appuyez sur la touche [Scan/Enter] pour confirmer.  
⇒ L'écran [Nettoyage] s'affiche sur l'écran LCD.
- 4 Appuyez sur la touche [△] ou [▽], sélectionnez [2: Lingette rouleau], puis appuyez sur la touche [Scan/Enter] pour confirmer.  
⇒ Un message s'affiche sur l'écran LCD.

### IMPORTANT

Ne numérisez pas depuis le pilote du scanner lors de l'entretien.

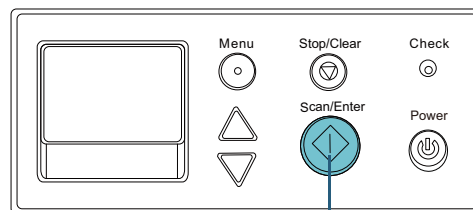
- 5 Ouvrez l'AAD.  
Pour en savoir plus, consultez "1.4 Ouvrir et fermer l'AAD" (page 25).



Attention, l'AAD peut se fermer accidentellement durant l'ouverture. Attention à ne pas vous coincer les doigts dans l'AAD au moment de le fermer.

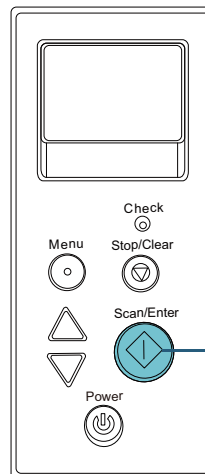
- 6 Lorsque vous appuyez sur la touche [Scan/Enter], les rouleaux d'alimentation/d'éjection tournent un certain temps.

[fi-7600]



Touche [Scan/Enter]

[fi-7700/fi-7700S]



Touche [Scan/Enter]



Lorsque vous appuyez sur la touche [Scan/Enter], les rouleaux d'alimentation/d'éjection tournent un certain temps. Évitez de les toucher pendant leur rotation.

- 7 Posez un chiffon imbibé de nettoyant F1 ou une lingette contre la surface des rouleaux d'alimentation/rouleaux d'éjection, puis nettoyez horizontalement.  
Nettoyez toute la surface en appuyant sur la touche [Scan/Enter] afin de faire tourner les rouleaux.  
Nettoyez avec soin car la présence de résidu sur un rouleau affectera le chargement du papier.  
A titre indicatif, si vous appuyez sept fois de suite sur la touche [Scan/Enter] les rouleaux d'alimentation et d'éjection effectueront un tour complet.

- 5 Fermez l'AAD.**  
Pour en savoir plus, reportez-vous à la section "[1.4 Ouvrir et fermer l'AAD](#)" (page 25).



Attention à ne pas vous coincer les doigts dans l'AAD au moment de le fermer.

**IMPORTANT**

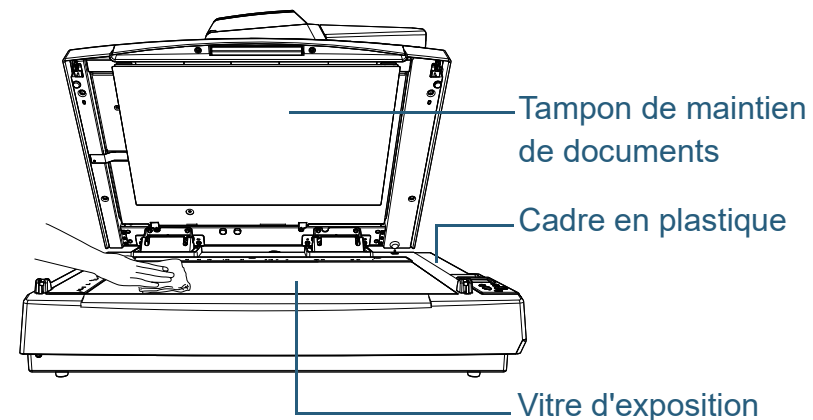
Assurez-vous que l'AAD est correctement fermé. Faute de quoi, les documents ne pourront pas être insérés dans l'AAD.

- 6 Réinitialisez le compteur une fois le nettoyage terminé.**  
Réinitialisez le compteur de l'une des manières suivantes :
- Réinitialisez le compteur dans [4: Compteurs des consommables] sur l'écran [Menu Paramètres] du panneau de commande.  
Pour en savoir plus, reportez-vous à la section "[3.2 Menu paramètres](#)" (page 63).
  - Réinitialisez le compteur du Software Operation Panel.  
Pour en savoir plus, consultez "[Réinitialiser les compteurs](#)" (page 184).

## Nettoyer le plateau [fi-7700/fi-7700S]

Vous pouvez nettoyer le plateau avec un chiffon imbibé de nettoyant F1 ou une lingette.

- 1 Ouvrez le couvre-document.**  
Pour en savoir plus, reportez-vous à la section "[1.5 Ouvrir/fermer le couvre-document \[fi-7700/fi-7700S\]](#)" (page 26).
- 2 Nettoyez le tampon de maintien de documents et la vitre d'exposition avec un chiffon imbibé de nettoyant F1 ou une lingette.**



**IMPORTANT**

Faites attention à ne pas laisser le nettoyant entre la vitre d'exposition et le cadre en plastique.

- 3 Attendez que les parties nettoyées soient sèches.**
- 4 Fermez délicatement le couvre-document.**  
Pour en savoir plus, reportez-vous à la section "[1.5 Ouvrir/fermer le couvre-document \[fi-7700/fi-7700S\]](#)" (page 26).

# Chapitre 6 Remplacer les consommables

Ce chapitre vous explique comment remplacer les pièces de rechange du scanneur.



ATTENTION



L'intérieur de l'AAD se réchauffent au fur et à mesure que vous utilisez le scanneur.

Avant de remplacer les consommables, assurez-vous de l'avoir éteint. Puis débranchez le câble d'alimentation et patientez au moins un quart d'heure le temps que l'intérieur de l'AAD refroidisse.

6.1 Consommables et fréquence de remplacement.....	118
6.2 Remplacer le rouleau de frein .....	119
6.3 Remplacer le rouleau de prise.....	122

## 6.1 Consommables et fréquence de remplacement

Le tableau suivant dresse la liste des consommables du scanner.

Nom	Références	Fréquence moyenne de remplacement
ROULEAU DE FREIN 	PA03740-K010	250 000 feuilles ou une fois par an
ENSEMBLE DE ROULEAU DE PRISE 	PA03740-K011	250 000 feuilles ou une fois par an

Les consommables doivent être remplacés régulièrement. Nous vous invitons à former un stock de nouveaux consommables. De même, n'attendez pas le dernier moment pour les remplacer. Le scanner mémorise le nombre de feuilles numérisées après le remplacement des consommables (rouleau de frein/rouleau de prise). Vous pouvez ainsi vérifier l'état de chaque consommable. Pour en savoir plus, consultez ["8.4 Paramètres relatifs aux compteurs de pages" \(page 183\)](#).

Notez que les cycles de remplacement sont donnés à titre indicatif, pour l'utilisation de papier au format A4 (80 g/m<sup>2</sup> [20 lb]) sans bois ou contenant du bois. Ces cycles varient selon le type de papier numérisé et la fréquence d'utilisation et de nettoyage du scanner.

### CONSEIL

Utilisez uniquement les consommables spécifiés.

Pour vous procurer ces consommables, contactez votre distributeur/revendeur.

## 6.2 Remplacer le rouleau de frein

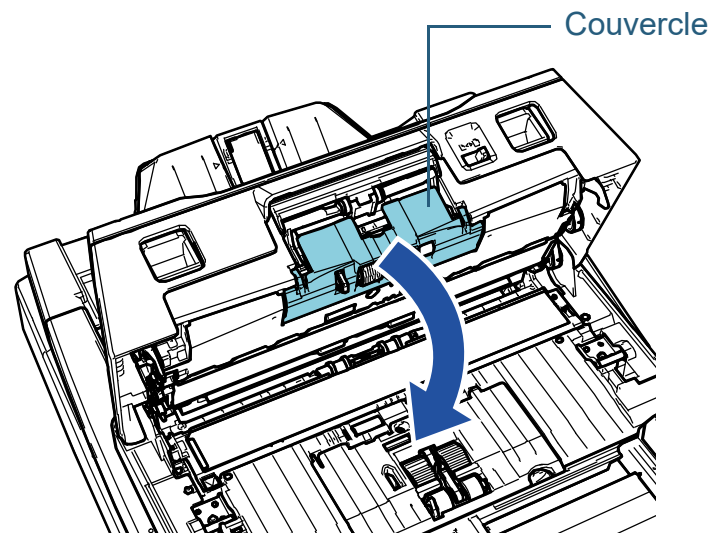
Remplacez le rouleau de frein en effectuant les opérations suivantes.

- 1 Éteignez le scanneur et patientez au moins 15 minutes. Pour en savoir plus, consultez le "1.3 Mettre le scanneur sous/hors tension" (page 24).
- 2 Débranchez le câble d'alimentation.
- 3 Retirez tous les documents du plateau d'alimentation de l'AAD (chargeur).
- 4 Ouvrez l'AAD. Pour en savoir plus, reportez-vous à la section "1.4 Ouvrir et fermer l'AAD" (page 25).



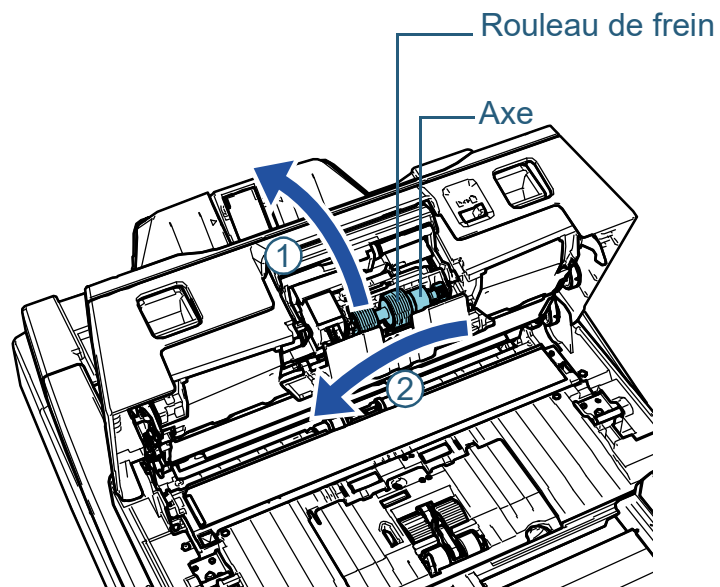
Attention, l'AAD peut se fermer accidentellement durant l'ouverture. Attention à ne pas vous coincer les doigts dans l'AAD au moment de le fermer.

- 5 Ouvrez le couvercle du rouleau de frein dans le sens de la flèche.

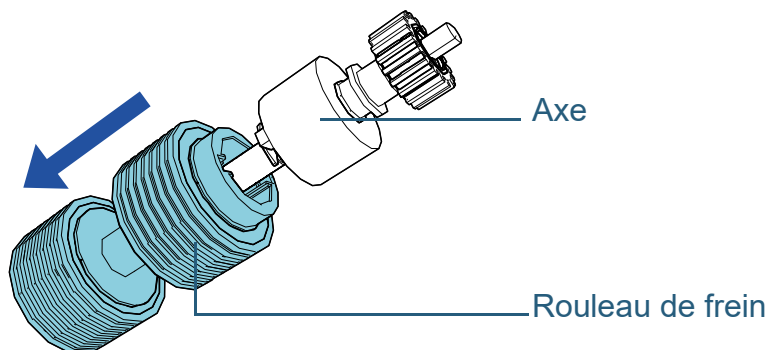


## 6 Démontez le rouleau de frein.

Soulevez le côté gauche du rouleau dans le sens de la flèche ①, puis retirez l'axe de la cavité de droite dans le sens de la flèche ②.

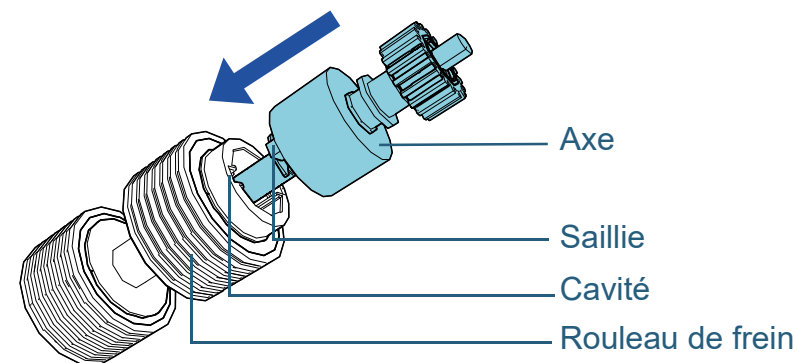


## 7 Retirez le rouleau de frein de son axe.



## 8 Fixez le rouleau de frein neuf sur l'axe.

Insérer l'axe en alignant la saillie sur le trou du nouveau rouleau de prise.

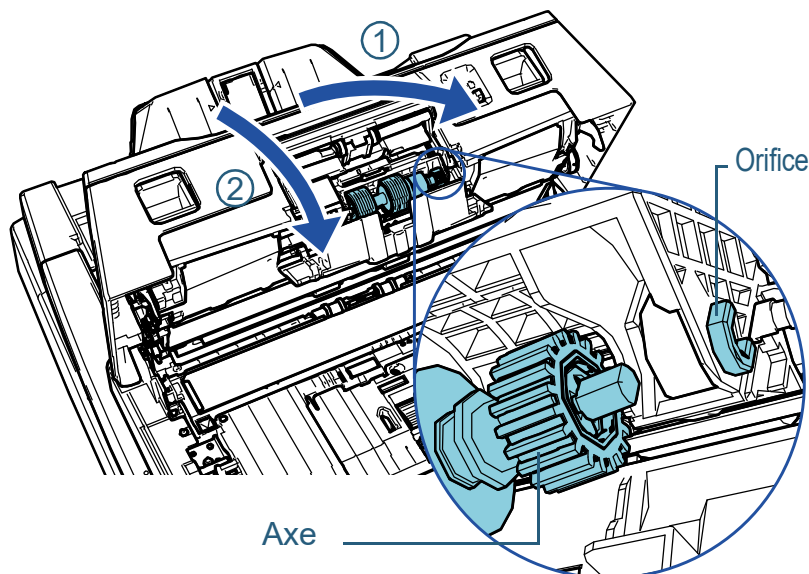


### IMPORTANT

Assurez-vous que le rouleau de frein est correctement installé. Faute de quoi, des problèmes de chargement tels que les bourrages de papier pourraient se produire. Assurez-vous que le rouleau est correctement en place.



- 9** Fixez l'axe.  
Insérez l'extrémité droite de l'axe dans l'orifice dans le sens de la flèche ①, puis le côté gauche de l'axe dans le sens de la flèche ②.



**IMPORTANT**

Assurez-vous que le rouleau de frein est correctement installé. Faute de quoi, des problèmes de chargement tels que les bourrages de papier pourraient se produire.

- 10** Fermez le couvercle.

- 11** Fermez l'AAD.  
Pour en savoir plus, reportez-vous à la section "[1.4 Ouvrir et fermer l'AAD](#)" (page 25).



Attention à ne pas vous coincer les doigts dans l'AAD au moment de le fermer.

- 12** Branchez le câble d'alimentation et allumez le scanner.  
Pour en savoir plus, reportez-vous à la section "[1.3 Mettre le scanner sous/hors tension](#)" (page 24).

- 13** Réinitialisez le compteur du rouleau de frein.  
Réinitialisez le compteur de l'une des manières suivantes :
- Réinitialisez le compteur dans [4: Compteurs des consommables] sur l'écran [Menu Paramètres] du panneau de commande. Pour en savoir plus, reportez-vous à la section "[3.2 Menu paramètres](#)" (page 63).
  - Réinitialisez le compteur du Software Operation Panel. Pour en savoir plus, consultez "[Réinitialiser les compteurs](#)" (page 184).

## 6.3 Remplacer le rouleau de prise

Remplacez le rouleau de prise en effectuant les opérations suivantes.

### IMPORTANT

Il existe deux types de rouleaux de prise. Lorsque vous remplacez les rouleaux de prise, veillez à remplacer les deux en même temps.

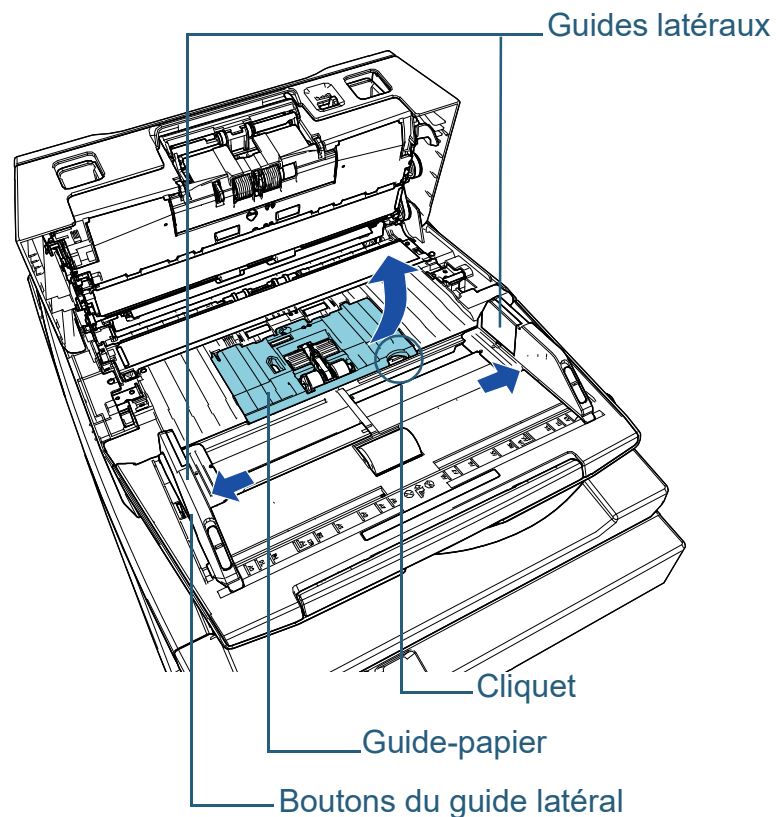
- 1 Éteignez le scanneur et patientez au moins 15 minutes. Pour en savoir plus, consultez le "1.3 Mettre le scanneur sous/hors tension" (page 24).
- 2 Débranchez le câble d'alimentation.
- 3 Retirez tous les documents du plateau d'alimentation de l'AAD (chargeur).
- 4 Ouvrez l'AAD.  
Pour en savoir plus, reportez-vous à la section "1.4 Ouvrir et fermer l'AAD" (page 25).



ATTENTION

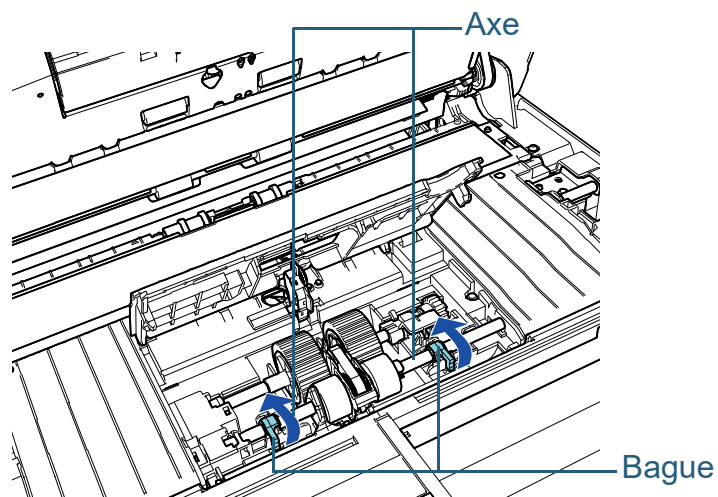
Attention, l'AAD peut se fermer accidentellement durant l'ouverture. Attention à ne pas vous coincer les doigts dans l'AAD au moment de le fermer.

- 5 Ouvrez le guide-papier.  
Faites glisser complètement les guides latéraux en appuyant sur les boutons correspondants, puis ouvrez le guide-papier en appuyant sur le cliquet.

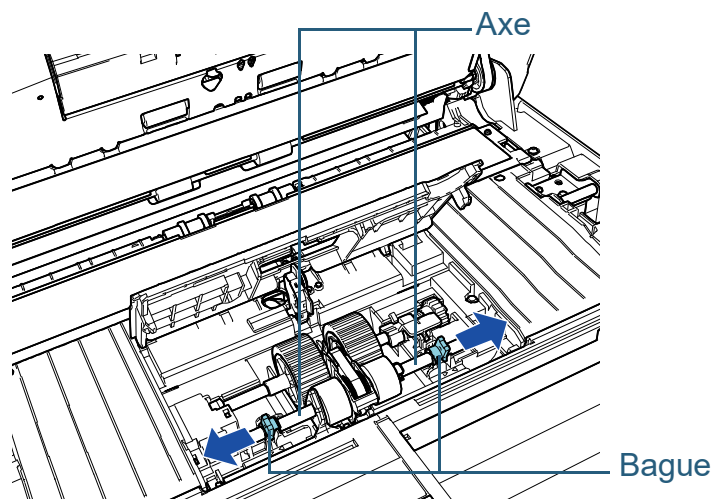


**6** Retirez le rouleau de prise qui se trouve le plus près de vous.

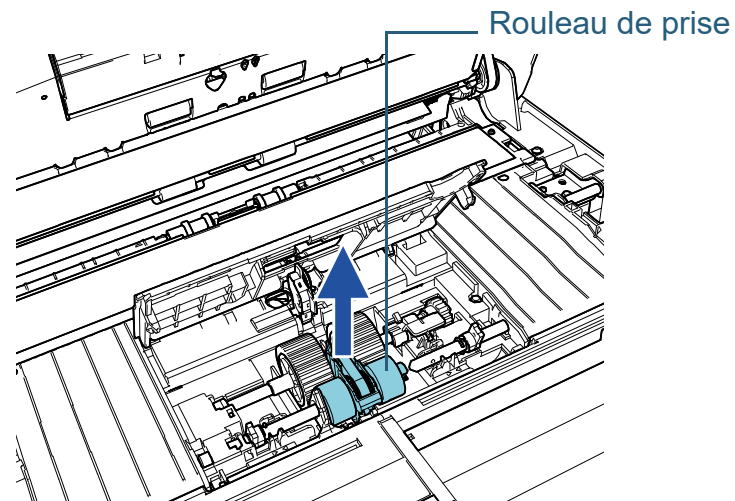
1 Faites pivoter la bague (× 2) sur l'axe dans le sens de la flèche.



2 Faites glisser la bague (× 2) sur l'axe dans le sens de la flèche.

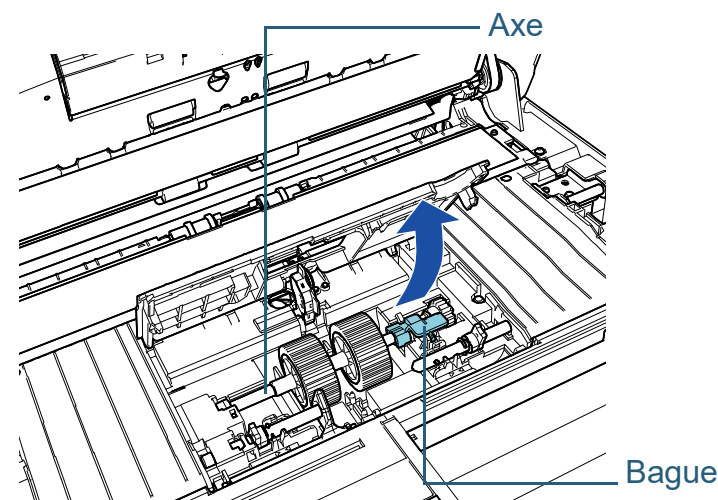


3 Retirez le rouleau de prise.



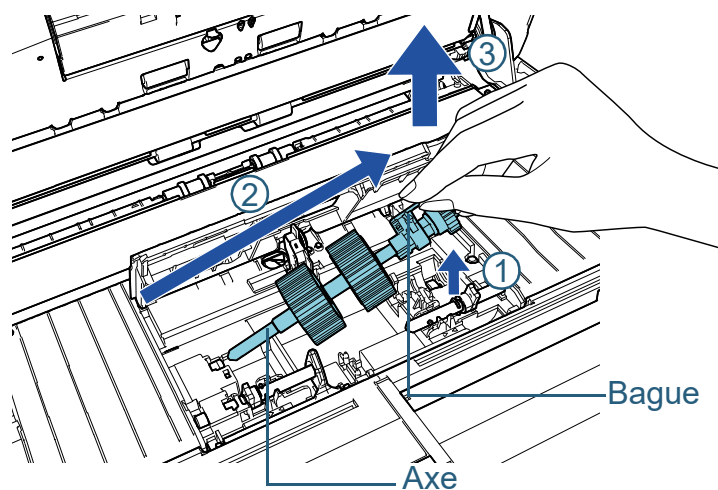
**7** Retirez l'axe du rouleau de prise le plus éloigné de vous.

1 Faites pivoter la bague sur l'axe dans le sens de la flèche.



- TOP
- Table des matières
- Index
- Introduction
- Présentation du scanner
- Placer les documents
- Le panneau de commande
- Méthodes de numérisation
- Entretien
- Remplacer les consommables
- Dépannage
- Paramètres opérationnels
- Annexe
- Glossaire

- 2 Soulevez la bague dans le sens ① (environ 5 mm), faites glisser l'axe dans le sens ② afin d'extraire l'extrémité de la cavité, puis soulevez l'axe dans le sens ③ afin de le retirer.

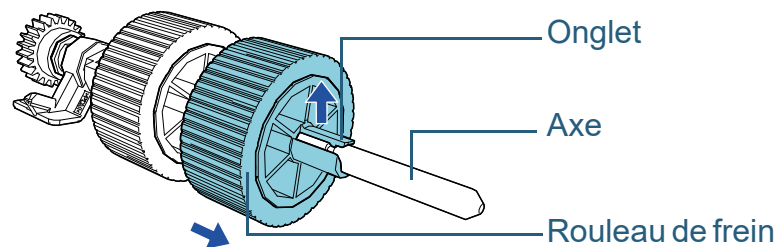


### IMPORTANT

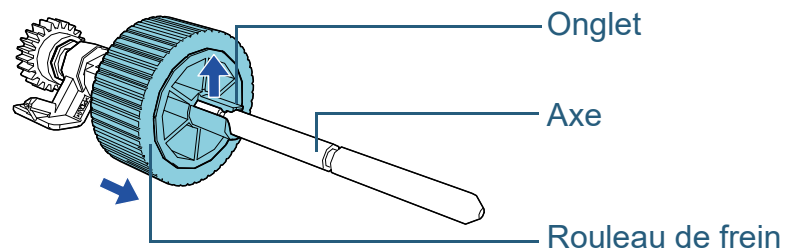
Évitez de toucher à la capsule près de la bague de l'axe car elle est recouverte de graisse.

## 8 Retirez l'un après l'autre les deux rouleaux de prise (× 2) de l'axe.

- 1 Retirez le rouleau de prise de l'axe tout en soulevant l'onglet.

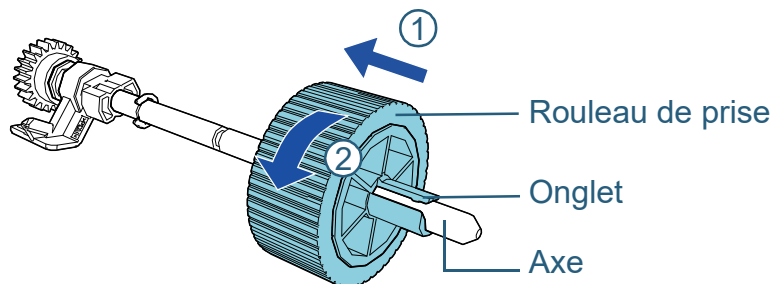


- 2 Libérez l'axe tout en soulevant son onglet.

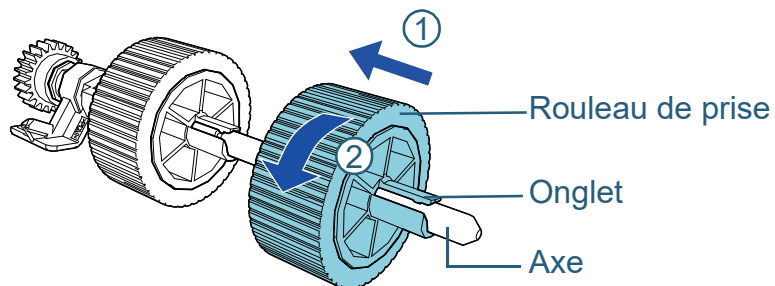


**9** Fixez l'un après l'autre les rouleaux de prise neufs (× 2) sur l'axe.

- 1 Tenez la bague de l'axe d'une main et le rouleau de prise de l'autre main en orientant l'onglet face à vous, puis placez le rouleau de prise sur l'axe dans le sens de la flèche ①. Faites pivoter le rouleau de prise dans le sens de la flèche ② de façon à insérer l'axe plus facilement.



- 2 Tenez la bague de l'axe d'une main et l'autre rouleau de prise de l'autre main en l'orientant l'onglet face à vous, puis placez le rouleau de prise sur l'axe dans le sens de la flèche ①. Faites pivoter le rouleau de prise dans le sens de la flèche ② de façon à insérer l'axe plus facilement.

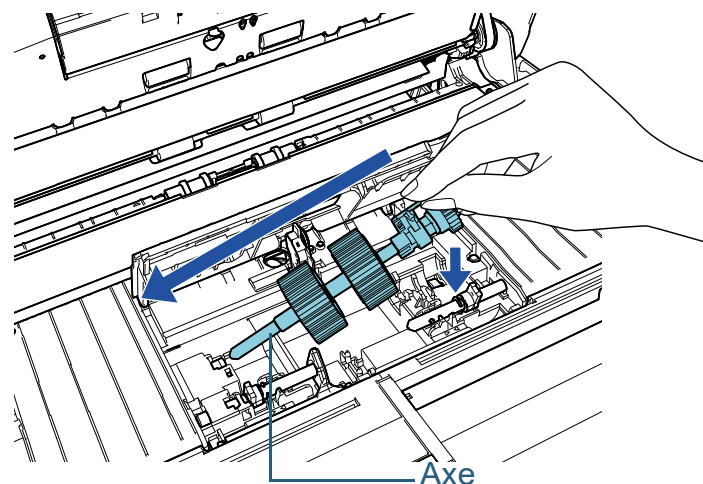


**IMPORTANT**

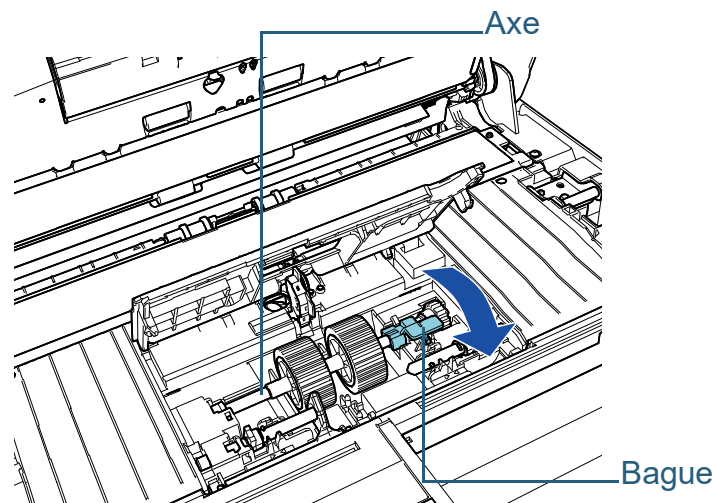
Assurez-vous que les rouleaux de prise sont correctement installés. Faute de quoi, des problèmes de chargement tels que les bourrages de papier pourraient se produire. Installez le nouveau jeu de rouleaux de prise jusqu'à ce qu'il soit parfaitement bloqué.

**10** Installez l'axe du rouleau de prise sur le côté le plus éloigné de vous.

- 1 Insérez l'extrémité gauche de l'axe dans la bague et abaissez graduellement l'autre extrémité.



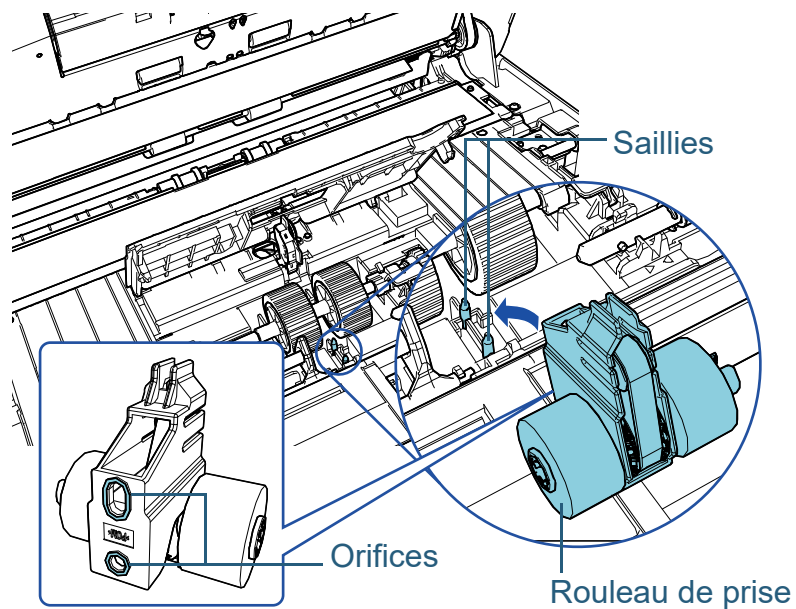
- 2 Faites tourner la bague sur l'axe dans la direction de la flèche.



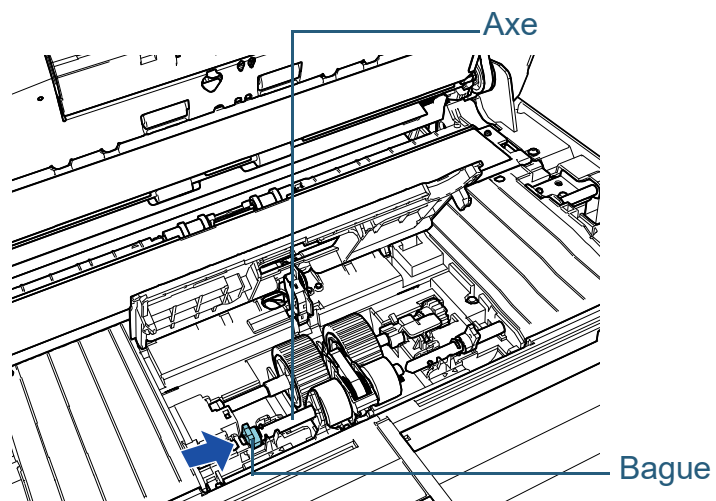
- TOP
- Table des matières
- Index
- Introduction
- Présentation du scanner
- Placer les documents
- Le panneau de commande
- Méthodes de numérisation
- Entretien
- Remplacer les consommables
- Dépannage
- Paramètres opérationnels
- Annexe
- Glossaire

## 11 Installez le rouleau de prise neuf sur le côté le plus proche de vous.

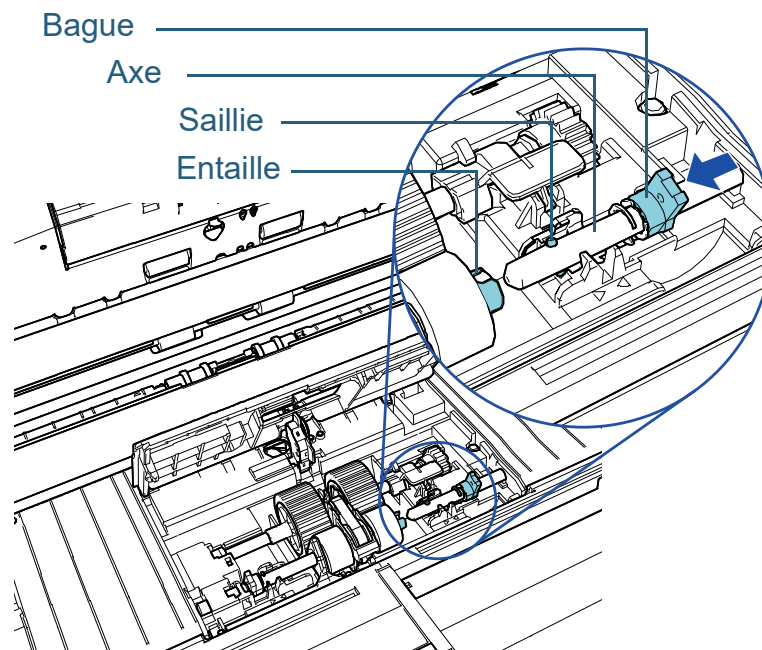
- 1 Insérez la saillie (× 2) sur le scanneur dans l'orifice (× 2) sur le rouleau de prise.



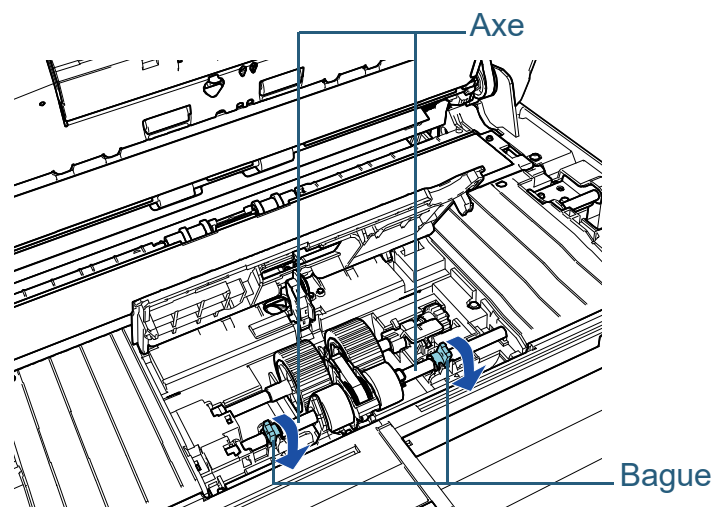
- 2 Faites glisser la bague sur l'axe gauche dans le sens de la flèche.



- 3 Insérez la saillie sur l'axe droit dans l'entaille du rouleau de prise, puis faites glisser la bague sur l'axe droit dans le sens de la flèche.



- 4 Faites pivoter la bague (× 2) sur l'axe dans le sens de la flèche.



## 12 Fermez le guide-papier.

Assurez-vous que les deux côtés du guide-papier sont parfaitement bloqués.

### IMPORTANT

Assurez-vous que les rouleaux de prise sont correctement installés. Faute de quoi, des problèmes de chargement tels que les bourrages de papier pourraient se produire.

## 13 Fermez l'AAD.

Pour en savoir plus, reportez-vous à la section "[1.4 Ouvrir et fermer l'AAD](#)" (page 25).



ATTENTION

Attention à ne pas vous coincer les doigts dans l'AAD au moment de le fermer.

## 14 Branchez le câble d'alimentation et allumez le scanner.

Pour en savoir plus, reportez-vous à la section "[1.3 Mettre le scanner sous/hors tension](#)" (page 24).

## 15 Réinitialisez le compteur du rouleau de prise.

Réinitialisez le compteur de l'une des manières suivantes :

- Réinitialisez le compteur dans [4: Compteurs des consommables] sur l'écran [Menu Paramètres] du panneau de commande. Pour en savoir plus, reportez-vous à la section "[3.2 Menu paramètres](#)" (page 63).
- Réinitialisez le compteur du Software Operation Panel. Pour en savoir plus, consultez "[Réinitialiser les compteurs](#)" (page 184).

# Chapitre 7 Dépannage

Ce chapitre vous explique, entre autres, comment dégager les brouillages de document et vous propose, avant de contacter un technicien, des solutions aux problèmes que vous rencontrerez. Vous trouverez aussi des instructions relatives aux étiquettes du scanneur.

## IMPORTANT

Pour en savoir plus sur les problèmes non mentionnés dans ce chapitre, consultez la rubrique d'aide du pilote ou l'Error Recovery Guide.

7.1 Dégager un brouillage de papier .....	129
7.2 Messages d'erreur du panneau de commande .....	131
7.3 Dépannage .....	141
7.4 Avant de contacter le service après-vente.....	161
7.5 Consulter les étiquettes du produit.....	163



## 7.1 Dégager un bourrage de papier

Si votre document est coincé dans le scanner, retirez-le de la manière suivante.



- Évitez de forcer le retrait du document. Ouvrez d'abord l'AAD puis retirez le document.
- Au moment de dégager les documents, attention à ne pas vous blesser au contact de certains composants internes du scanner.
- Attention à ce que vos cheveux, votre cravate ou vos pendentifs ne soient pas pris à l'intérieur du scanner.
- L'intérieur de l'AAD risque de chauffer durant l'opération.

**1** Videz le plateau d'alimentation de l'AAD (Chargeur).

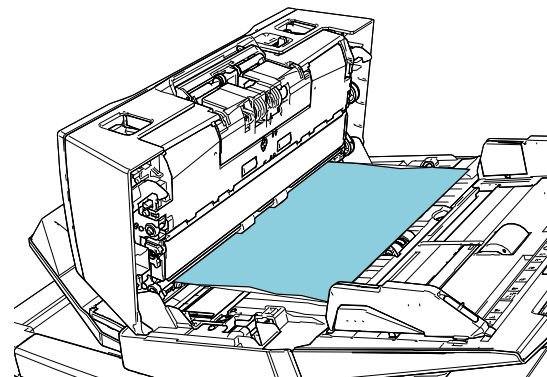
**2** Ouvrez l'AAD.

Pour en savoir plus, reportez-vous à la section "[1.4 Ouvrir et fermer l'AAD](#)" (page 25).



Attention, l'AAD peut se fermer accidentellement durant l'ouverture. Attention à ne pas vous coincer les doigts dans l'AAD au moment de le fermer.

**3** Dégagez le document qui encombre le scanner.



### IMPORTANT

- Vérifiez les documents à numériser et le chemin de papier. N'oubliez pas non plus d'ôter les agrafes ou les trombones qui peuvent être à l'origine de bourrages.
- Attention à ne pas abîmer les surfaces vitrées et les guides lorsque vous retirez des documents contenant des agrafes ou des trombones.

**4** Fermez l'AAD.

Pour en savoir plus, reportez-vous à la section "[1.4 Ouvrir et fermer l'AAD](#)" (page 25).



Attention à ne pas vous coincer les doigts dans l'AAD au moment de le fermer.

### IMPORTANT

- Assurez-vous que l'AAD est correctement fermé. Faute de quoi, les documents ne pourront pas être insérés dans l'AAD.
- Parfois, lorsqu'une numérisation est terminée ou annulée, des documents peuvent encombrer l'AAD sans qu'un message d'erreur ne s'affiche. Le cas échéant, dégagez les documents en suivant les étapes 1 à 4.
- Pour poursuivre la numérisation, recherchez la page à partir de laquelle vous souhaitez reprendre la numérisation, puis rechargez le document sur le plateau d'alimentation de l'AAD (chargeur).

TOP

Table des matières

Index

Introduction

Présentation du  
scanneur

Placer les  
documents

Le panneau de  
commande

Méthodes de  
numérisation

Entretien

Remplacer les  
consommables

Dépannage

Paramètres  
opérationnels

Annexe

Glossaire

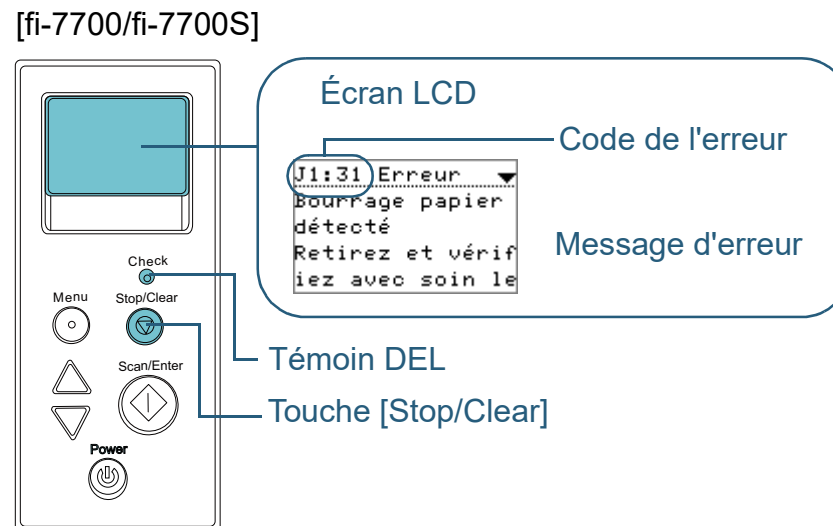
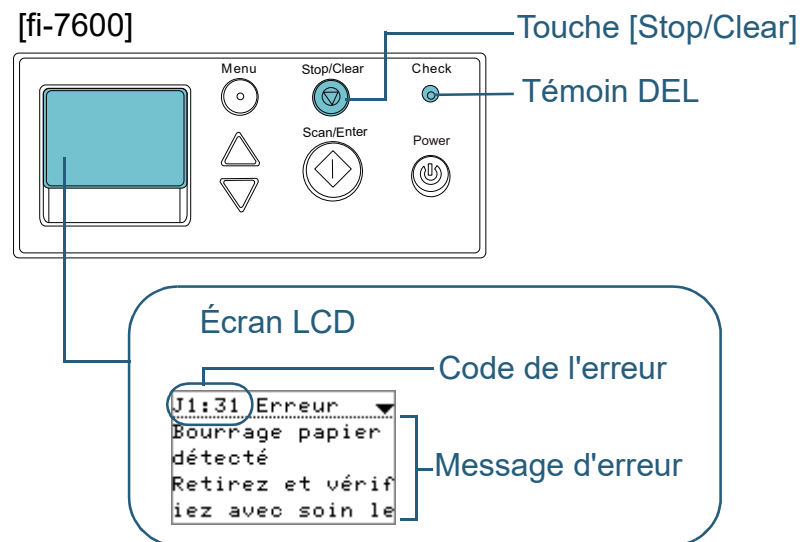
## 7.2 Messages d'erreur du panneau de commande

En cas d'erreur, le témoin DEL devient orange et se met à clignoter.

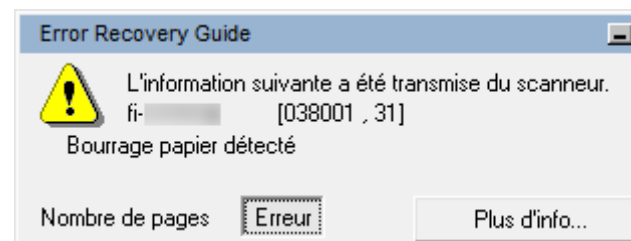
De plus, l'indication sur l'écran LCD change comme suit :

- Erreurs usuelles  
Les codes d'erreur commençant par la lettre "J" ou "U" s'affichent.
- Erreurs matérielles  
Les codes d'erreur commençant par la lettre "E", "F", "C", "H", "A" ou "L" s'affichent.

Les erreurs usuelles peuvent être retraitées par l'utilisateur contrairement aux erreurs matérielles qui requièrent l'assistance d'un ingénieur. Vous pouvez annuler l'affichage de l'erreur en appuyant sur la touche [Stop/Clear]. En cas de bourrage de papier, le code s'effacera si aucun document n'est chargé après un certain temps.



Si le support "Error Recovery Guide" a été installé sur votre ordinateur, il s'exécutera au démarrage de Windows. En cas d'erreur, des informations telles que le nom et le code de l'erreur s'afficheront sur la fenêtre Error Recovery Guide. Notez les informations affichées dans la fenêtre et cliquez sur le bouton [Plus d'info] pour consulter les solutions proposées.



## Erreurs usuelles

Voici la liste de problèmes usuels pouvant être résolus par l'utilisateur.

### ■ Problèmes de chargement de document

Les codes d'erreur commençant par la lettre "J" s'affichent.

Code de l'erreur	Messages d'erreur	Action(s)
J0:37	Protection papier (détection bruit bourrage papier) Retirez le document puis vérifiez-le. Réitérez l'opération avec soin.	<ol style="list-style-type: none"> <li>Dégagez le document qui encombre le scanner. Pour en savoir plus, consultez le "<a href="#">7.1 Dégager un bourrage de papier</a>" (page 129).</li> <li>Assurez-vous que le document est accepté par l'AAD. Pour en savoir plus, consultez le "<a href="#">2.3 Documents pris en charge</a>" (page 48).</li> <li>Appuyez sur la touche [Menu] du panneau de commande, activez ou non la fonction de protection du papier, appuyez sur la touche [Scan/Enter] ou numériser depuis l'ordinateur.</li> </ol>

Code de l'erreur	Messages d'erreur	Action(s)
J0:51	Protection du papier (détection déformation papier) Retirez le document, puis vérifiez-le. Répétez l'opération.	<ol style="list-style-type: none"> <li>Dégagez le document qui encombre le scanner. Pour en savoir plus, reportez-vous à la section "<a href="#">7.1 Dégager un bourrage de papier</a>" (page 129).</li> <li>Assurez-vous que les documents sont pliés ou que des documents au format non compatible (papier fin) ne sont pas inclus. Pour en savoir plus, reportez-vous à la section "<a href="#">2.3 Documents pris en charge</a>" (page 48).</li> <li>Appuyez sur la touche [Menu] du panneau de commande, activez ou désactivez la fonction de protection du papier, puis appuyez sur la touche [Scan/Enter] ou utilisez l'ordinateur pour la numérisation.</li> </ol>

Code de l'erreur	Messages d'erreur	Action(s)
J1:31 J1:36	Bourrage papier détecté Retirez et vérifiez le document, puis réessayez.	<ol style="list-style-type: none"> <li>Dégagez le document qui encombre le scanner. Pour en savoir plus, reportez-vous à la section "<a href="#">7.1 Dégager un bourrage de papier</a>" (page 129). Pour "J1:5A", retirez le document dans le dispositif d'impression. Pour en savoir plus, consultez le Guide d'utilisation du dispositif d'impression fi-760PRB.</li> <li>Assurez-vous que le document est pris en charge par l'AAD ou le dispositif d'impression. Pour en savoir plus, reportez-vous à la section "<a href="#">2.3 Documents pris en charge</a>" (page 48) ou consultez le Guide d'utilisation du dispositif d'impression fi-760PRB.</li> <li>Nettoyez les rouleaux. Pour en savoir plus, reportez-vous à la section "<a href="#">Chapitre 5 Entretien</a>" (page 107).</li> </ol>
J1:5A (*1)		
J1:50	Erreur de prise Retirez et vérifiez le document, puis réessayez.	

Code de l'erreur	Messages d'erreur	Action(s)
J2:55	Détection de chargement excessif de documents (Largeur) Appuyez sur la touche Scan/Enter pour éjecter le document. Après avoir éjecté le document, vous pouvez activer ou désactiver la fonction de détection de chargement excessif de documents avec la touche Menu.	<ol style="list-style-type: none"> <li>Appuyez sur la touche [Scan/Enter] du panneau de commande pour éjecter les documents.</li> <li>Appuyez sur la touche [Menu] du panneau de commande, activez ou désactivez la fonction de détection de chargement excessif de documents, puis appuyez sur la touche [Scan/Enter] ou utilisez l'ordinateur pour la numérisation.</li> </ol>
	Détection de chargement excessif de documents (Largeur) Appuyez sur la touche Scan/Enter pour éjecter le document. Appuyez sur la touche [Menu] pour mémoriser le type de chargement multiple.	<ol style="list-style-type: none"> <li>Appuyez sur la touche [Scan/Enter] du panneau de commande pour éjecter les documents.</li> <li>Appuyez sur la touche [Menu] du panneau de commande, choisissez de mémoriser ou non le type de chargement multiple, puis appuyez sur la touche [Scan/Enter] ou utilisez l'ordinateur pour la numérisation.</li> </ol>

Code de l'erreur	Messages d'erreur	Action(s)
J2:55	Détection de chargement excessif de documents (Largeur) Appuyez sur la touche Scan/Enter pour éjecter le document.	<ol style="list-style-type: none"> <li>1 Appuyez sur la touche [Scan/Enter] du panneau de commande pour éjecter les documents.</li> <li>2 Appuyez sur la touche [Scan/Enter] sur le panneau de commande ou utilisez l'ordinateur pour la numérisation.</li> </ol>
J2:56	Détection de chargement excessif de documents (Longueur) Appuyez sur la touche Scan/Enter pour éjecter le document.	<ol style="list-style-type: none"> <li>1 Appuyez sur la touche [Scan/Enter] du panneau de commande pour éjecter les documents.</li> <li>2 Appuyez sur la touche [Scan/Enter] sur le panneau de commande ou utilisez l'ordinateur pour la numérisation.</li> </ol>
J7:5F	Mode de chargement permuté Vérifiez la configuration de l'interrupteur du mode de chargement et rechargez les documents avant de réessayer.	Vérifiez la position de l'interrupteur du mode de chargement, rechargez les documents et réessayez.

Code de l'erreur	Messages d'erreur	Action(s)
J8:01	Capteur(s) sale(s) Nettoyez le capteur de bras.	Ouvrez l'AAD et nettoyez les huit capteurs de document. Pour en savoir plus, reportez-vous à la section " <a href="#">Chapitre 5 Entretien</a> " (page 107).
J8:04	Capteur(s) sale(s) Nettoyez le capteur de lecture supérieur.	
J9:39	Bourrage papier détecté Nettoyez les rouleaux.	Ouvrez l'AAD et nettoyez les rouleaux. Pour en savoir plus, reportez-vous à la section " <a href="#">Chapitre 5 Entretien</a> " (page 107).

\*1 : s'affiche lors de l'installation d'un dispositif d'impression.

## ■ Erreur du verrou de transport, couvercle ouvert et erreurs d'impression

Les codes d'erreur commencent par la lettre "U".

Code de l'erreur	Messages d'erreur	Action
U0:10	Erreur du verrou de transport Déverrouillez le verrou de transport.	[fi-7700/fi-7700S] Déverrouillez le verrou de transport. Pour en savoir plus, consultez le Quick Installation Sheet.
U4:40 (*1)	AAD ouvert	Fermez l'AAD et rechargez les documents.
U5:4A (*2) (*3)	Couvercle de l'imprimante ouvert	Fermez la section d'impression du dispositif d'impression et rechargez le document.
U6:B4 (*3)	Cartouche d'encre non installée Vérifiez si la cartouche d'encre est correctement installée.	Cette erreur concerne le dispositif d'impression. Pour en savoir plus, consultez le Guide d'utilisation du dispositif d'impression fi-760PRB.
U7:B9 (*3)	Erreur de la zone d'impression	Réglez la position de début de la zone d'impression et les chaînes du dispositif d'impression en fonction de la zone d'impression dans le document. Pour en savoir plus, consultez le Guide d'utilisation du dispositif d'impression fi-760PRB.

\*1 : si vous ouvrez l'AAD alors que le scanner est en mode veille, seul un message d'erreur s'affiche (sans le code erreur).  
De plus, notez que les touches sur le panneau de commande sont désactivées si l'AAD est ouvert.

\*2 : si vous ouvrez la section d'impression alors que le scanner est en mode veille, seul un message d'erreur s'affiche (sans le code erreur).  
De plus, notez que les touches sur le panneau de commande sont désactivées si la section d'impression est ouverte.

\*3 : s'affiche lors de l'installation d'un dispositif d'impression.

## Erreurs matérielles

Voici la liste des erreurs matérielles. Ces erreurs nécessitent l'intervention d'un spécialiste.

### ■ Erreurs internes et erreurs optiques

Les codes d'erreur commencent par la lettre "E".

Code de l'erreur	Messages d'erreur	Action
E0:87	Erreur de l'unité de transport FB Déverrouillez le verrou de transport.	[fi-7700/fi-7700S] Déverrouillez le verrou de transport. Pour en savoir plus, consultez le Quick Installation Sheet.
E1:7E	Erreur optique (FB) Si le problème persiste après avoir rallumé le scanner, informez votre fournisseur de services du code d'erreur indiqué.	[fi-7700/fi-7700S] 1 Vérifiez si le verrou de transport est déverrouillé. Pour en savoir plus, consultez le Quick Installation Sheet. 2 Redémarrez le scanner. Si le problème persiste, notez le code qui s'affiche et contactez le distributeur/revendeur qui vous a vendu ce produit.

Code de l'erreur	Messages d'erreur	Action
E2:74	Erreur optique (partie avant de l'AAD) Si le problème persiste après avoir rallumé le scanner, informez votre fournisseur de services du code d'erreur indiqué.	1 Nettoyez la surface vitrée. Pour en savoir plus, reportez-vous à la section " <a href="#">Chapitre 5 Entretien</a> " (page 107). 2 Redémarrez le scanner. Si le problème persiste, notez le code qui s'affiche et contactez le distributeur/revendeur qui vous a vendu ce produit.
E3:75	Erreur optique (partie arrière de l'AAD) Si le problème persiste après avoir rallumé le scanner, informez votre fournisseur de services du code d'erreur indiqué.	



Code de l'erreur	Messages d'erreur	Action
E6:D3	Défaut du panneau de commande Si le problème persiste après avoir rallumé le scanner, informez votre fournisseur de services du code d'erreur indiqué.	Redémarrez le scanner. Si le problème persiste, notez le code qui s'affiche et contactez le distributeur/revendeur qui vous a vendu ce produit.
E7:D2	Erreur de l'EEPROM Si le problème persiste après avoir rallumé le scanner, informez votre fournisseur de services du code d'erreur indiqué.	
E9:F5	Erreur de lecture-écriture de la mémoire image (Recto) Si le problème persiste après avoir rallumé le scanner, informez votre fournisseur de services du code d'erreur indiqué.	
E9:F6	Erreur de lecture-écriture de la mémoire image (Verso) Si le problème persiste après avoir rallumé le scanner, informez votre fournisseur de services du code d'erreur indiqué.	

### ■ Vitesse excessive

Les codes d'erreur commencent par la lettre "F".

Code de l'erreur	Messages d'erreur	Action
F2:C4	Vérifiez le bras de prise Si le problème persiste après avoir rallumé le scanner, informez votre fournisseur de services du code d'erreur indiqué.	Redémarrez le scanner. Si le problème persiste, notez le code qui s'affiche et contactez le distributeur/revendeur qui vous a vendu ce produit.
F4:C2	Erreur du mécanisme d'inversion d'arrière-plan (partie avant de l'AAD) Si le problème persiste après avoir rallumé le scanner, informez votre fournisseur de services du code d'erreur indiqué.	Ouvrez l'AAD pour vous assurer qu'il ne contient aucun document, éteignez le scanner, puis rallumez-le. Si le problème persiste, notez le code qui s'affiche et contactez le distributeur/revendeur qui vous a vendu ce produit.
F4:C3	Erreur du mécanisme d'inversion d'arrière-plan (partie arrière de l'AAD) Si le problème persiste après avoir rallumé le scanner, informez votre fournisseur de services du code d'erreur indiqué.	

## ■ Puces

Les codes d'erreur commencent par la lettre "C".

Code de l'erreur	Messages d'erreur	Action
C0:E5	Défaut de la mémoire (Recto) Si le problème persiste après avoir rallumé le scanner, informez votre fournisseur de services du code d'erreur indiqué.	Redémarrez le scanner. Si le problème persiste, notez le code qui s'affiche et contactez le distributeur/revendeur qui vous a vendu ce produit.
C0:E6	Défaut de la mémoire (Verso) Si le problème persiste après avoir rallumé le scanner, informez votre fournisseur de services du code d'erreur indiqué.	
C0:E9	Défaut de l'intégration à grande échelle (Recto) Si le problème persiste après avoir rallumé le scanner, informez votre fournisseur de services du code d'erreur indiqué.	

Code de l'erreur	Messages d'erreur	Action
C0:EA	Défaut de l'intégration à grande échelle (Verso) Si le problème persiste après avoir rallumé le scanner, informez votre fournisseur de services du code d'erreur indiqué.	Redémarrez le scanner. Si le problème persiste, notez le code qui s'affiche et contactez le distributeur/revendeur qui vous a vendu ce produit.
C8:F2	Erreur de communication interne du scanner Si le problème persiste après avoir rallumé le scanner, informez votre fournisseur de services du code d'erreur indiqué.	

■ **Le fusible du moteur de l'AAD est fondu**

Les codes d'erreur commencent par la lettre "H".

Code de l'erreur	Messages d'erreur	Action
H0:83 H1:80 H2:81 H8:88	Le fusible du moteur de l'AAD est fondu Si le problème persiste après avoir rallumé le scanner, informez votre fournisseur de services du code d'erreur indiqué.	Redémarrez le scanner. Si le problème persiste, notez le code qui s'affiche et contactez le distributeur/revendeur qui vous a vendu ce produit.
H6:B1 (*1)	Problème relatif au fusible du dispositif d'impression Si le problème persiste après avoir rallumé le scanner, informez votre fournisseur de services du code d'erreur indiqué.	
H7:84	Défaut du circuit de la lampe Si le problème persiste après avoir rallumé le scanner, informez votre fournisseur de services du code d'erreur indiqué.	

\*1 : s'affiche lors de l'installation d'un dispositif d'impression.

■ **Erreur d'option (si le dispositif d'impression est installé)**

Les codes d'erreur commencent par la lettre "A".

Code de l'erreur	Messages d'erreur	Action
A1:B3	Erreur d'impression (délais de communication dépassé) Si le problème persiste après avoir rallumé le scanner, informez votre fournisseur de services du code d'erreur indiqué.	<ol style="list-style-type: none"> <li>1 Assurez-vous que le câble EXT du dispositif d'impression est correctement branché au connecteur EXT du scanner. Pour en savoir plus sur le câble EXT, reportez-vous à la section "Arrière" (page 19).</li> <li>2 Vérifiez que la cartouche d'impression est correctement installée. Pour en savoir plus, consultez le Guide d'utilisation du dispositif d'impression fi-760PRB.</li> <li>3 Redémarrez le scanner. Si le problème persiste, notez le code qui s'affiche et contactez le distributeur/revendeur qui vous a vendu ce produit.</li> </ol>
A3:B6	Erreur d'impression (EEPROM) Si le problème persiste après avoir rallumé le scanner, informez votre fournisseur de services du code d'erreur indiqué.	
A4:B8	Erreur d'impression (ROM) Si le problème persiste après avoir rallumé le scanner, informez votre fournisseur de services du code d'erreur indiqué.	

Code de l'erreur	Messages d'erreur	Action
A2:B5	Erreur d'impression (tête d'impression) Si le problème persiste après avoir rallumé le scanner, informez votre fournisseur de services du code d'erreur indiqué.	<ol style="list-style-type: none"> <li>Assurez-vous que le câble EXT du dispositif d'impression est correctement branché au connecteur EXT à l'arrière du scanner. Pour en savoir plus sur le connecteur EXT, reportez-vous à la section "<a href="#">Arrière</a>" (page 19). Pour en savoir plus sur le mode de connexion du câble EXT, consultez le Guide d'utilisation du dispositif d'impression fi-760PRB.</li> <li>Vérifiez que la cartouche d'impression est correctement installée. Pour en savoir plus, consultez le Guide d'utilisation du dispositif d'impression fi-760PRB.</li> <li>Si vous disposez d'une cartouche de rechange, remplacez la cartouche d'impression. Pour en savoir plus, consultez le Guide d'utilisation du dispositif d'impression fi-760PRB.</li> <li>Redémarrez le scanner. Si le problème persiste, notez le code qui s'affiche et contactez le distributeur/revendeur qui vous a vendu ce produit.</li> </ol>

### ■ Défaut du capteur

Les codes d'erreur commencent par la lettre "L".

Code de l'erreur	Messages d'erreur	Action
L0:11 L2:13	Défaut du capteur Si le problème persiste après avoir rallumé le scanner, informez votre fournisseur de services du code d'erreur indiqué.	<ol style="list-style-type: none"> <li>Retirez la poussière de papier autour des capteurs de document.</li> <li>Redémarrez le scanner. Si le problème persiste, notez le code qui s'affiche et contactez le distributeur/revendeur qui vous a vendu ce produit.</li> </ol>
L6:1B	Défaut du capteur Si le problème persiste après avoir rallumé le scanner, informez votre fournisseur de services du code d'erreur indiqué.	<ol style="list-style-type: none"> <li>Retirez la poussière de papier autour des capteurs à ultrasons.</li> <li>Redémarrez le scanner. Si le problème persiste, notez le code qui s'affiche et contactez le distributeur/revendeur qui vous a vendu ce produit.</li> </ol>

## 7.3 Dépannage

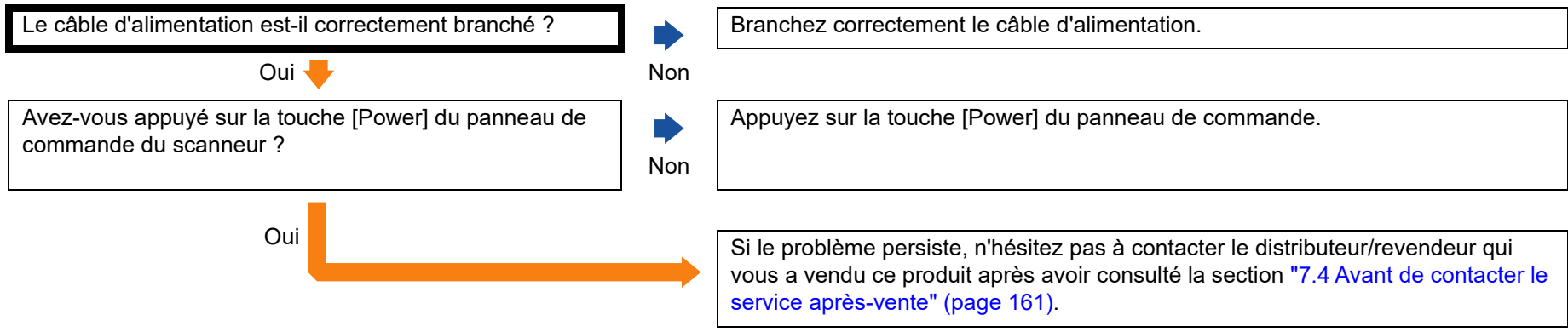
Dans cette section, vous trouverez une liste de solutions à certains problèmes de numérisation. Avant de contacter le service après-vente, consultez les rubriques suivantes. Si le problème persiste, n'hésitez pas à contacter le distributeur/revendeur qui vous a vendu ce produit après avoir consulté la section ["7.4 Avant de contacter le service après-vente"](#) (page 161).

Voici une liste de problèmes que vous pourriez rencontrer.

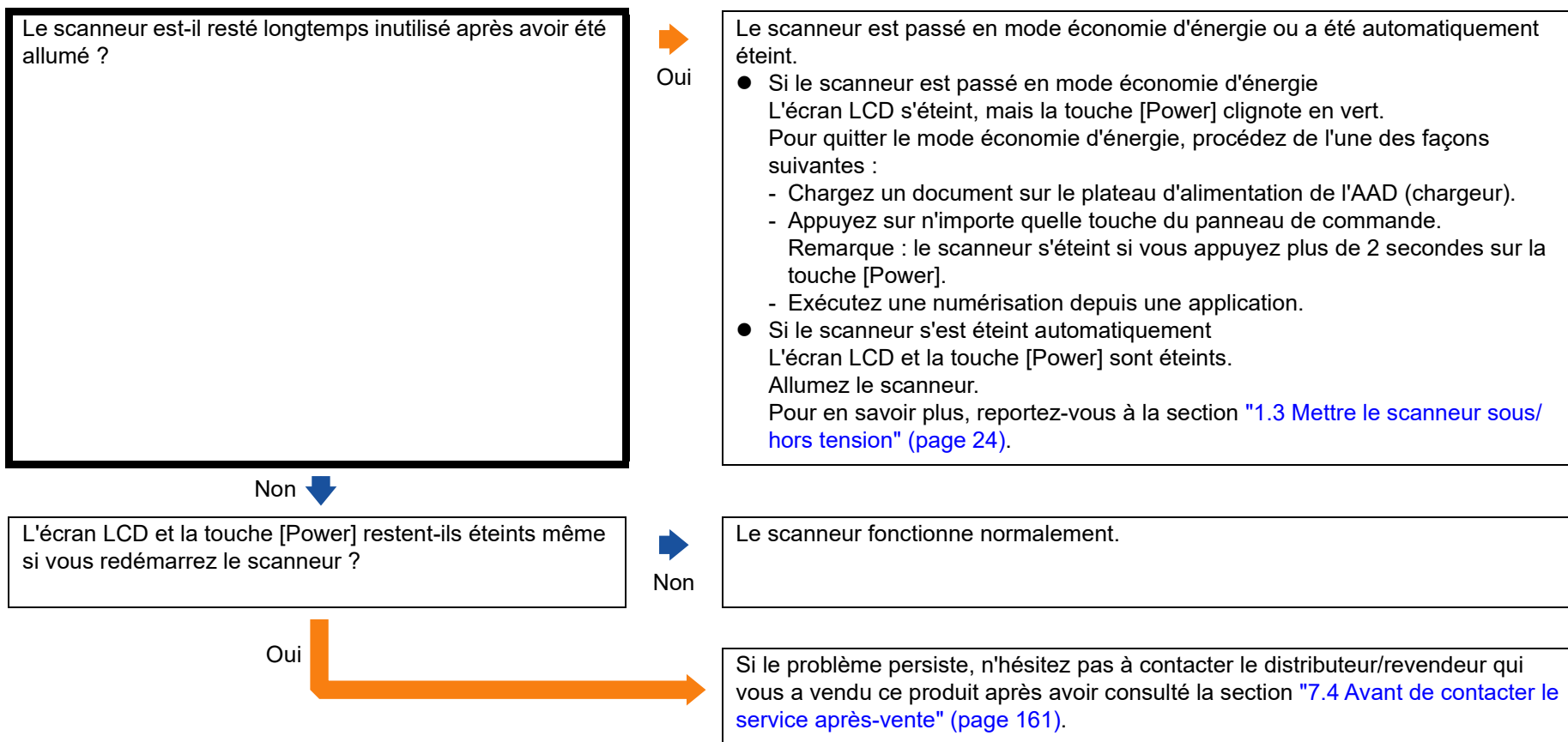
Problèmes
"Le scanner ne s'allume pas." (page 142)
"L'écran LCD ou la touche [Power] est allumé(e) ou sont éteints." (page 143)
"La numérisation ne s'exécute pas." (page 144)
"La numérisation est longue." (page 145)
"La qualité de l'image n'est pas satisfaisante." (page 146)
"La qualité des caractères ou des lignes numérisés n'est pas satisfaisante." (page 147)
"Les images numérisées sont déformées ou floues." (page 148)
"Des stries verticales apparaissent sur les images numérisées." (page 149)
"Une erreur (code de l'erreur "U0:10", "U4:40" ou "U5:4A") s'affiche au démarrage de l'écran LCD." (page 150)
"La détection de chargement excessif de documents est fréquente." (page 151)
"Cas fréquents où les documents ne sont pas insérés correctement dans l'AAD." (page 153)

Problèmes
"Lorsque la protection du papier est fréquemment désactivée." (page 154)
"Les bourrages de papier/erreurs de prise sont fréquents." (page 156)
"Les images générées sont allongées." (page 157)
"Une ombre apparaît sur le bord supérieur ou inférieur de l'image numérisée." (page 158)
"Des traces noires recouvrent le document." (page 159)
"Impossible de connecter le scanner et un ordinateur via un câble USB." (page 160)

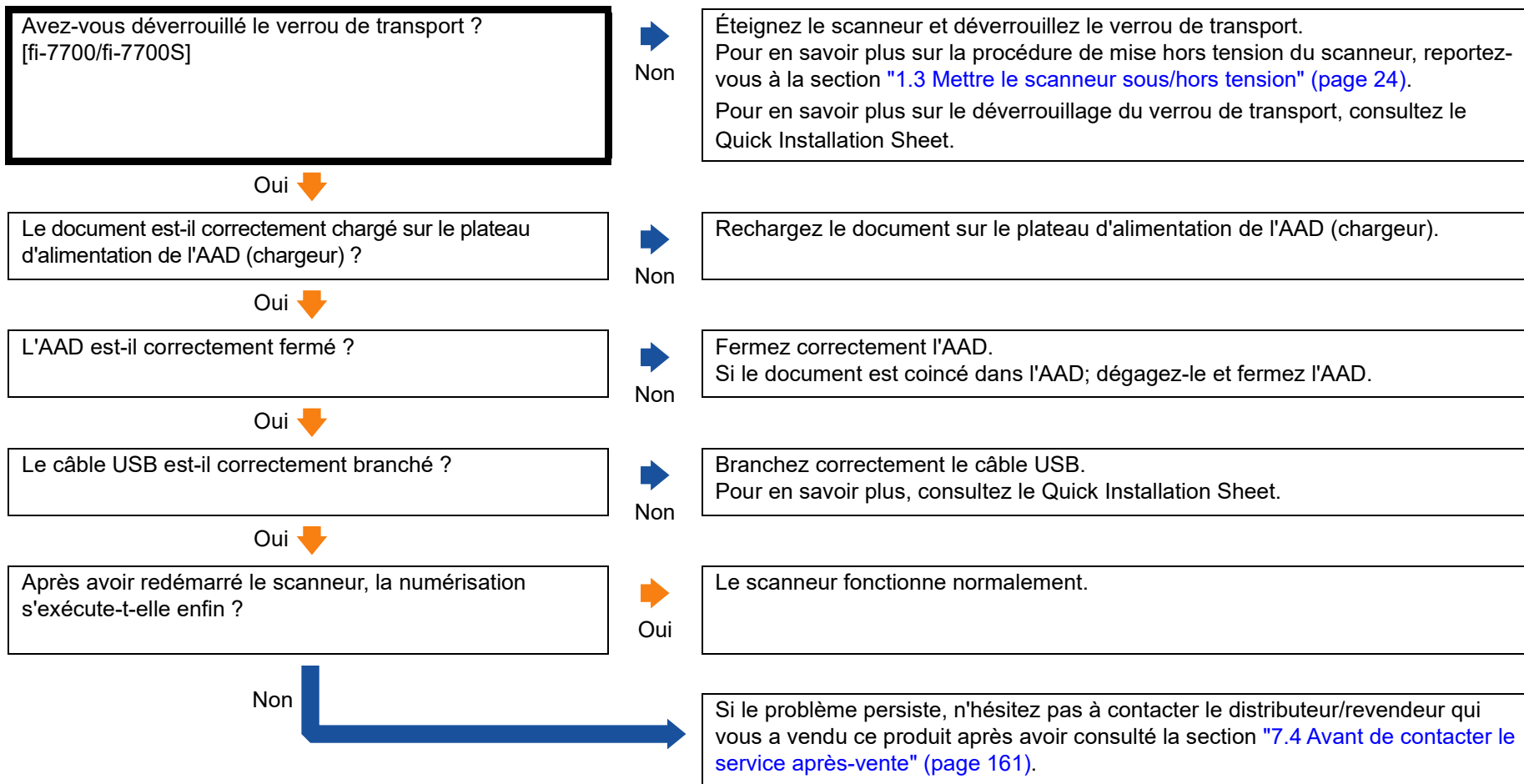
## Le scanner ne s'allume pas.



## L'écran LCD ou la touche [Power] est allumé(e) ou sont éteints.

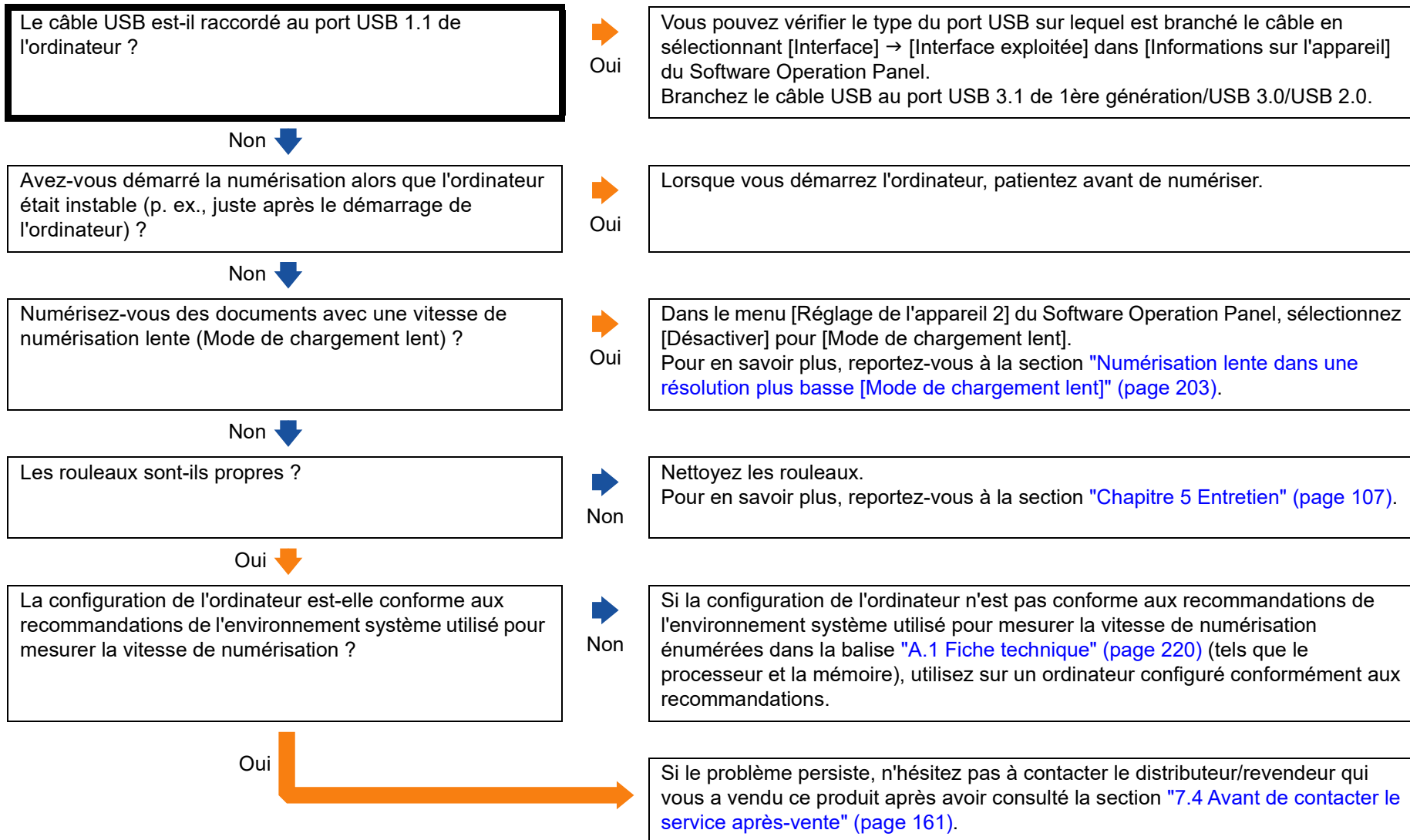


## La numérisation ne s'exécute pas.

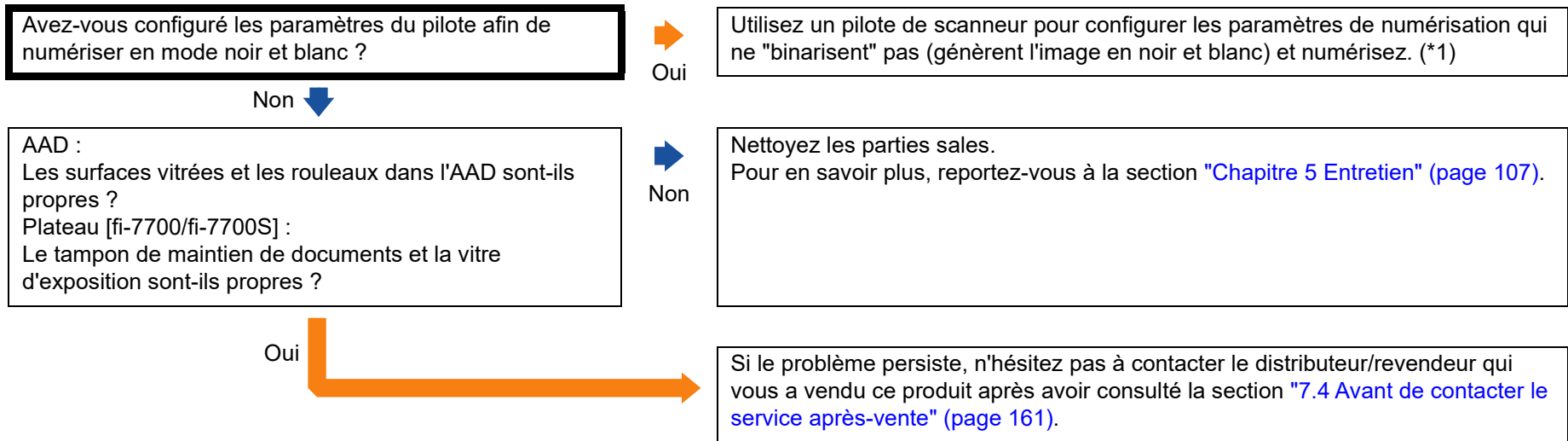




## La numérisation est longue.

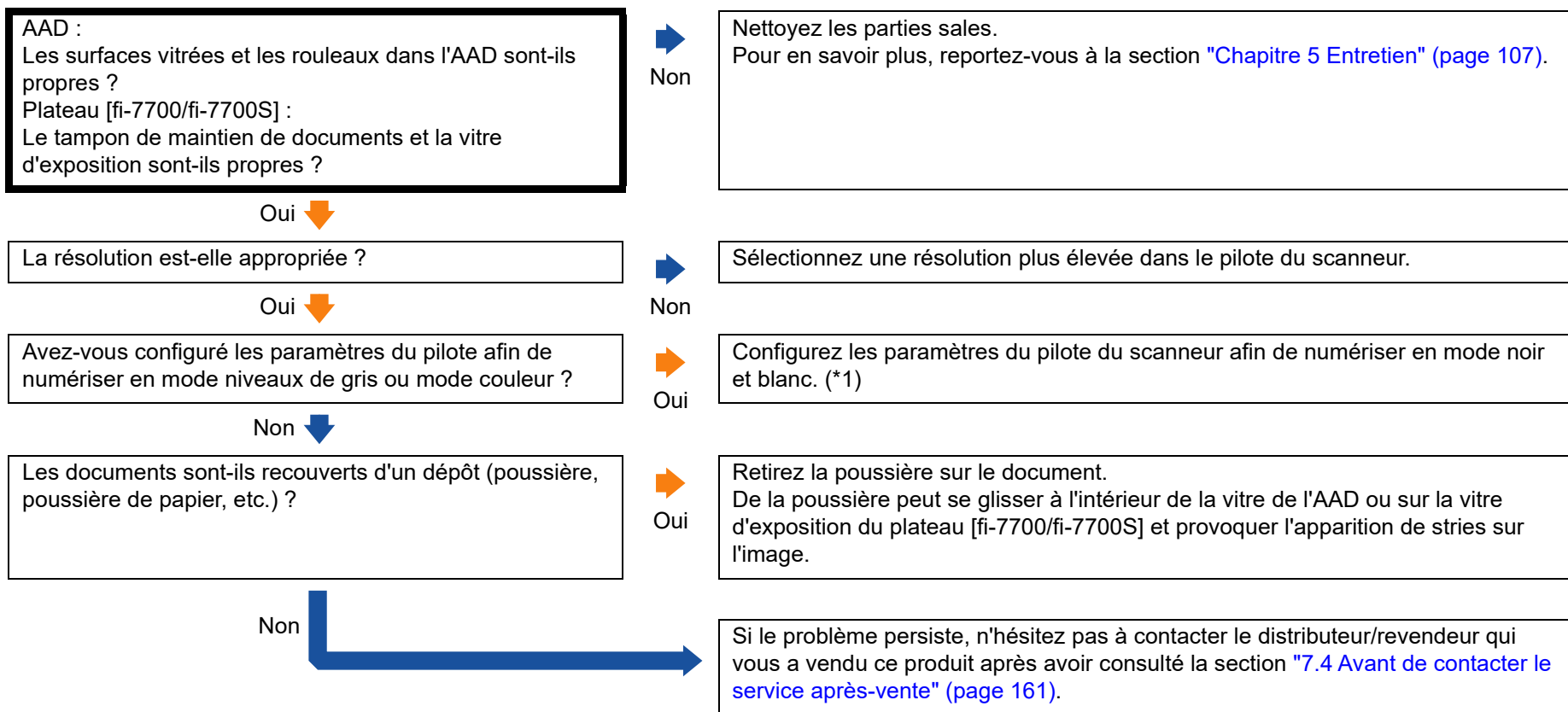


## La qualité de l'image n'est pas satisfaisante.



\*1 : l'image numérisée peut grandement différer de l'original si vous générez simplement une image ou une photographie en noir et blanc (binaire).

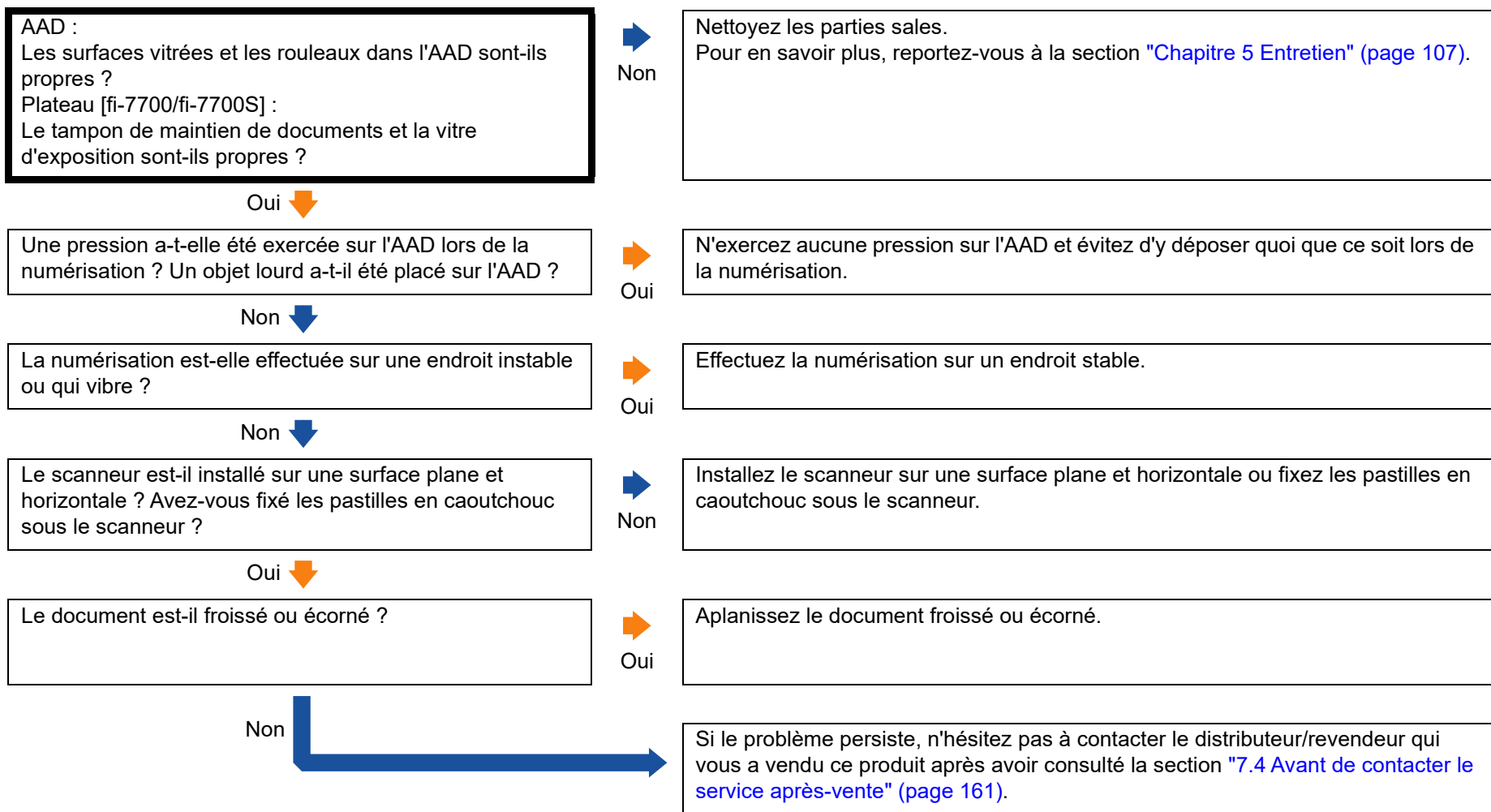
## La qualité des caractères ou des lignes numérisés n'est pas satisfaisante.



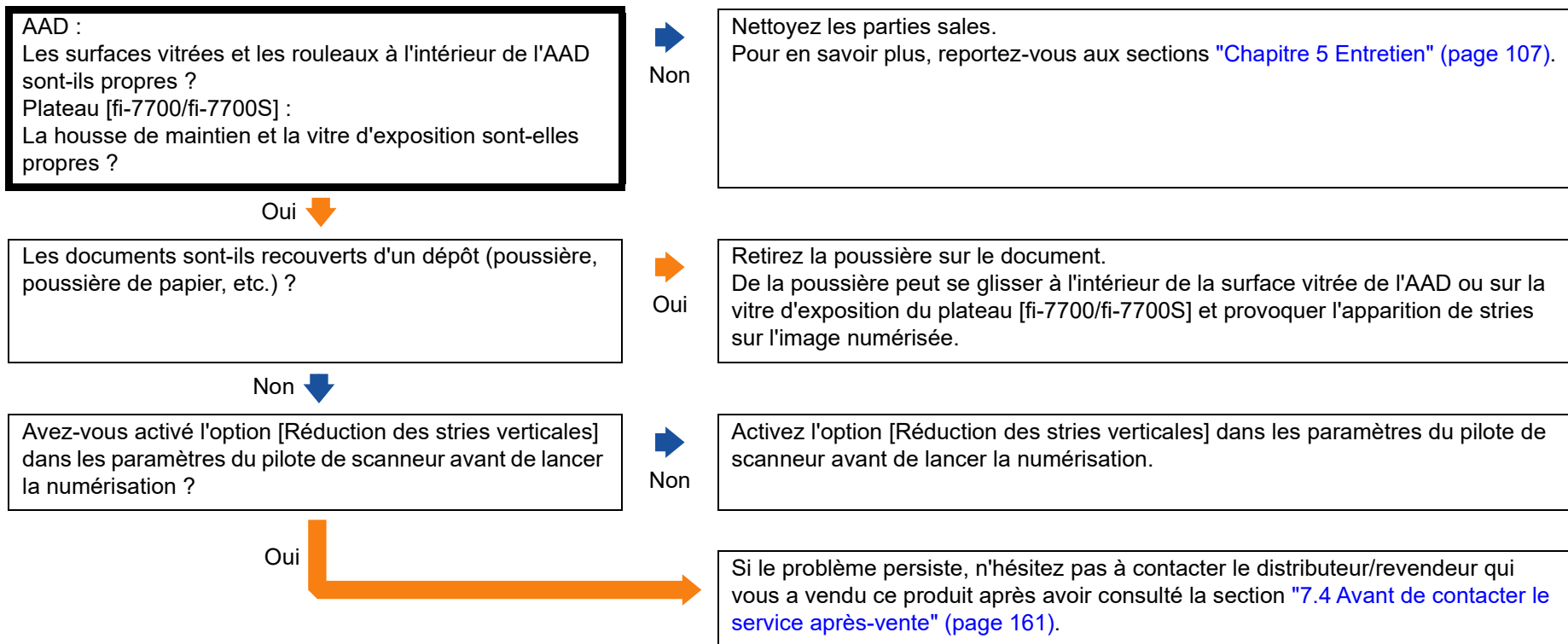
\*1 : si vous numérisez en niveaux de gris ou en couleur, l'image numérisée pourrait ne pas être nette ni claire.

- TOP
- Table des matières
- Index
- Introduction
- Présentation du scanner
- Placer les documents
- Le panneau de commande
- Méthodes de numérisation
- Entretien
- Remplacer les consommables
- Dépannage**
- Paramètres opérationnels
- Annexe
- Glossaire

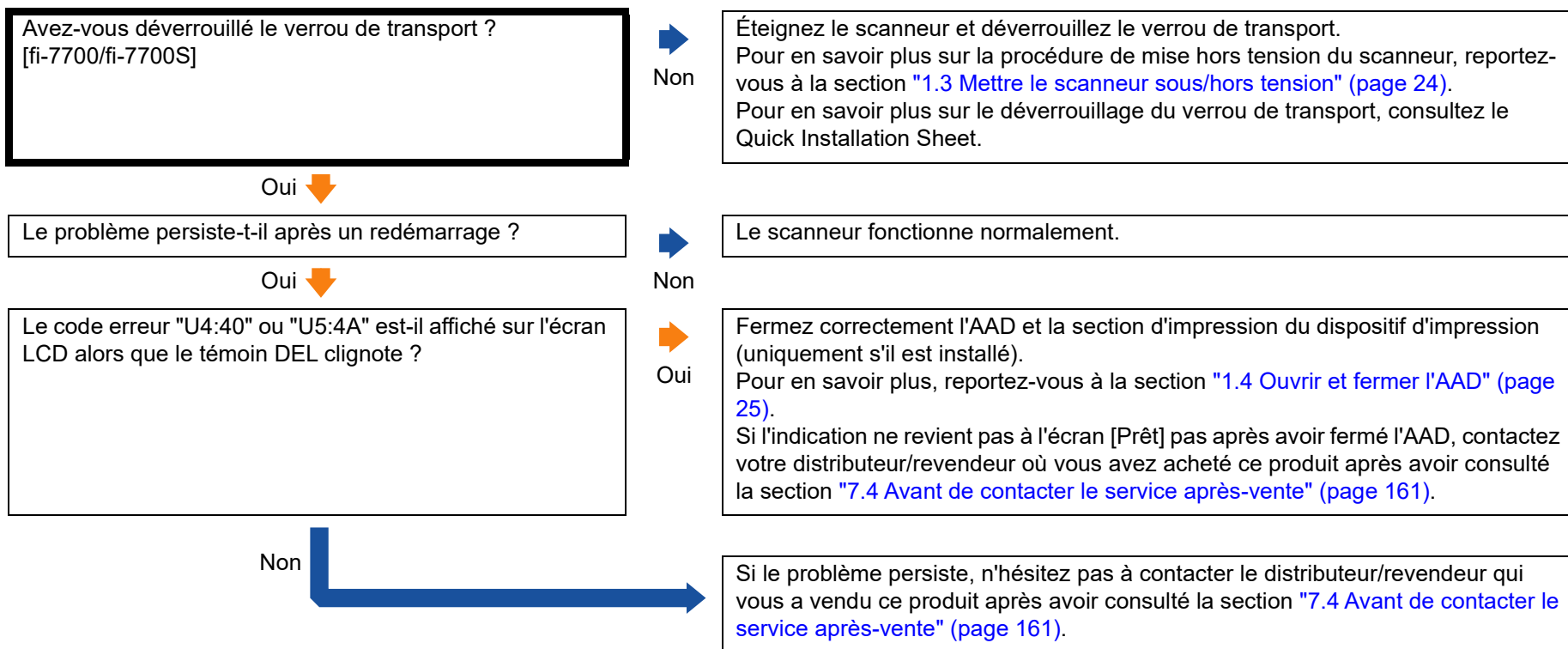
## Les images numérisées sont déformées ou floues.



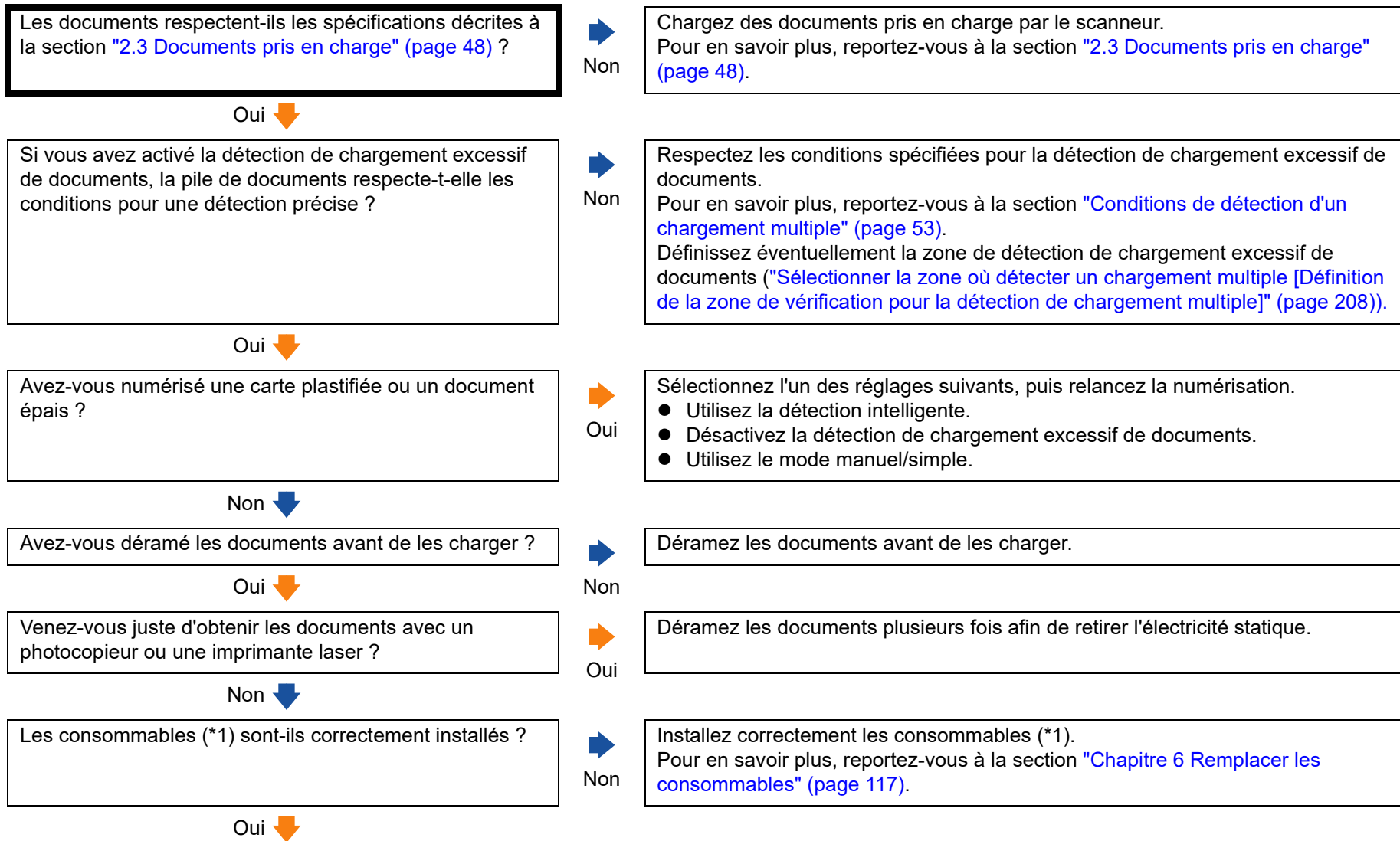
## Des stries verticales apparaissent sur les images numérisées.

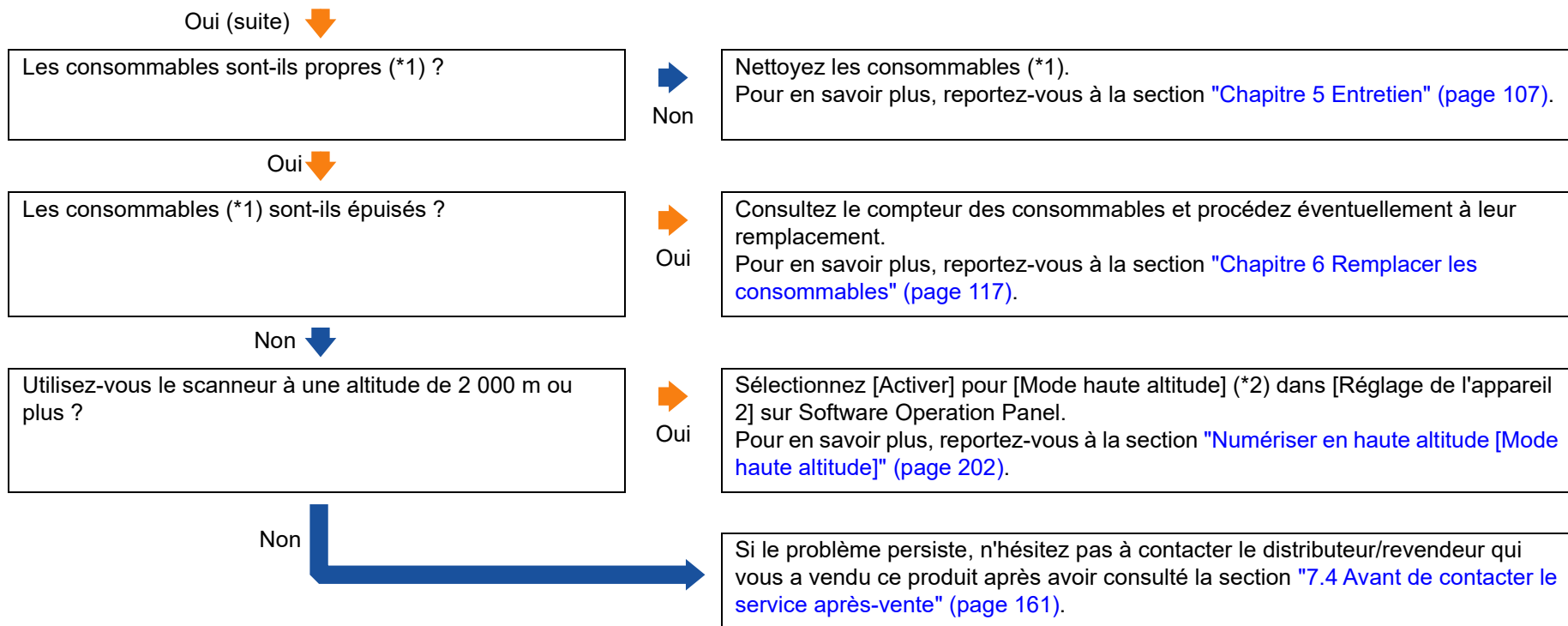


## Une erreur (code de l'erreur "U0:10", "U4:40" ou "U5:4A") s'affiche au démarrage de l'écran LCD.



## La détection de chargement excessif de documents est fréquente.



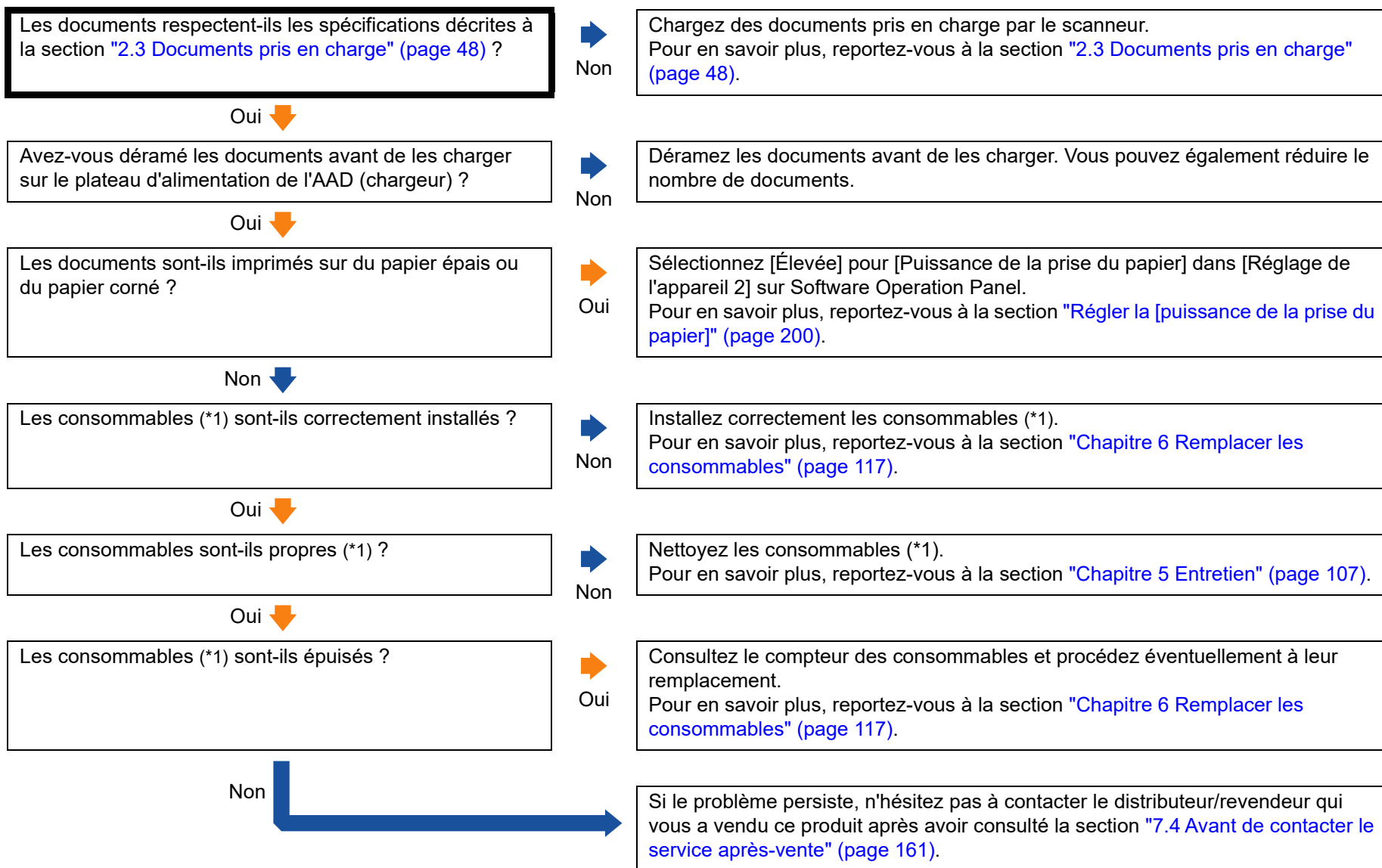


\*1 : les consommables désignent le rouleau de frein et le rouleau de prise.

\*2 : si vous utilisez le scanner à une altitude inférieure à 2 000 m après avoir sélectionné [Activer] pour [Mode haute altitude], les chargements excessifs de documents risquent de ne pas être détectés.



## Cas fréquents où les documents ne sont pas insérés correctement dans l'AAD.



\*1 : les consommables désignent le rouleau de frein et le rouleau de prise.

- TOP
- Table des matières
- Index
- Introduction
- Présentation du scanner
- Placer les documents
- Le panneau de commande
- Méthodes de numérisation
- Entretien
- Remplacer les consommables
- Dépannage**
- Paramètres opérationnels
- Annexe
- Glossaire

## Lorsque la protection du papier est fréquemment désactivée.

<p>Les documents respectent-ils les spécifications décrites à la section <a href="#">"2.3 Documents pris en charge" (page 48)</a> ?</p>	<p>Non</p>	<p>Chargez des documents pris en charge par le scanner. Pour en savoir plus, reportez-vous à la section <a href="#">"2.3 Documents pris en charge" (page 48)</a>.</p>
<p>Oui ↓</p>		
<p>Un objet a-t-il été inséré dans l'AAD ?</p>	<p>Oui</p>	<p>Nettoyez l'AAD. S'il y a un objet dans l'AAD, retirez-le. Pour en savoir plus, reportez-vous à la section <a href="#">"Chapitre 5 Entretien" (page 107)</a>.</p>
<p>Non ↓</p>		
<p>Les consommables (*1) sont-ils correctement installés ?</p>	<p>Non</p>	<p>Installez correctement les consommables (*1). Pour en savoir plus, reportez-vous à la section <a href="#">"Chapitre 6 Remplacer les consommables" (page 117)</a>.</p>
<p>Oui ↓</p>		
<p>Les consommables sont-ils propres (*1) ?</p>	<p>Non</p>	<p>Nettoyez les consommables (*1). Pour en savoir plus, reportez-vous à la section <a href="#">"Chapitre 5 Entretien" (page 107)</a>.</p>
<p>Oui ↓</p>		
<p>Les consommables (*1) sont-ils épuisés ?</p>	<p>Oui</p>	<p>Consultez le compteur des consommables et procédez éventuellement à leur remplacement. Pour en savoir plus, reportez-vous à la section <a href="#">"Chapitre 6 Remplacer les consommables" (page 117)</a>.</p>
<p>Non ↓</p>		

Non (suite) ↓

Le niveau de sensibilité pour la protection du papier est-il configuré sur "haute" sur le panneau de commande ou le Software Operation Panel ?

→  
Oui

Réglez le niveau de sensibilité pour la protection du papier sur "basse" de la manière suivante :

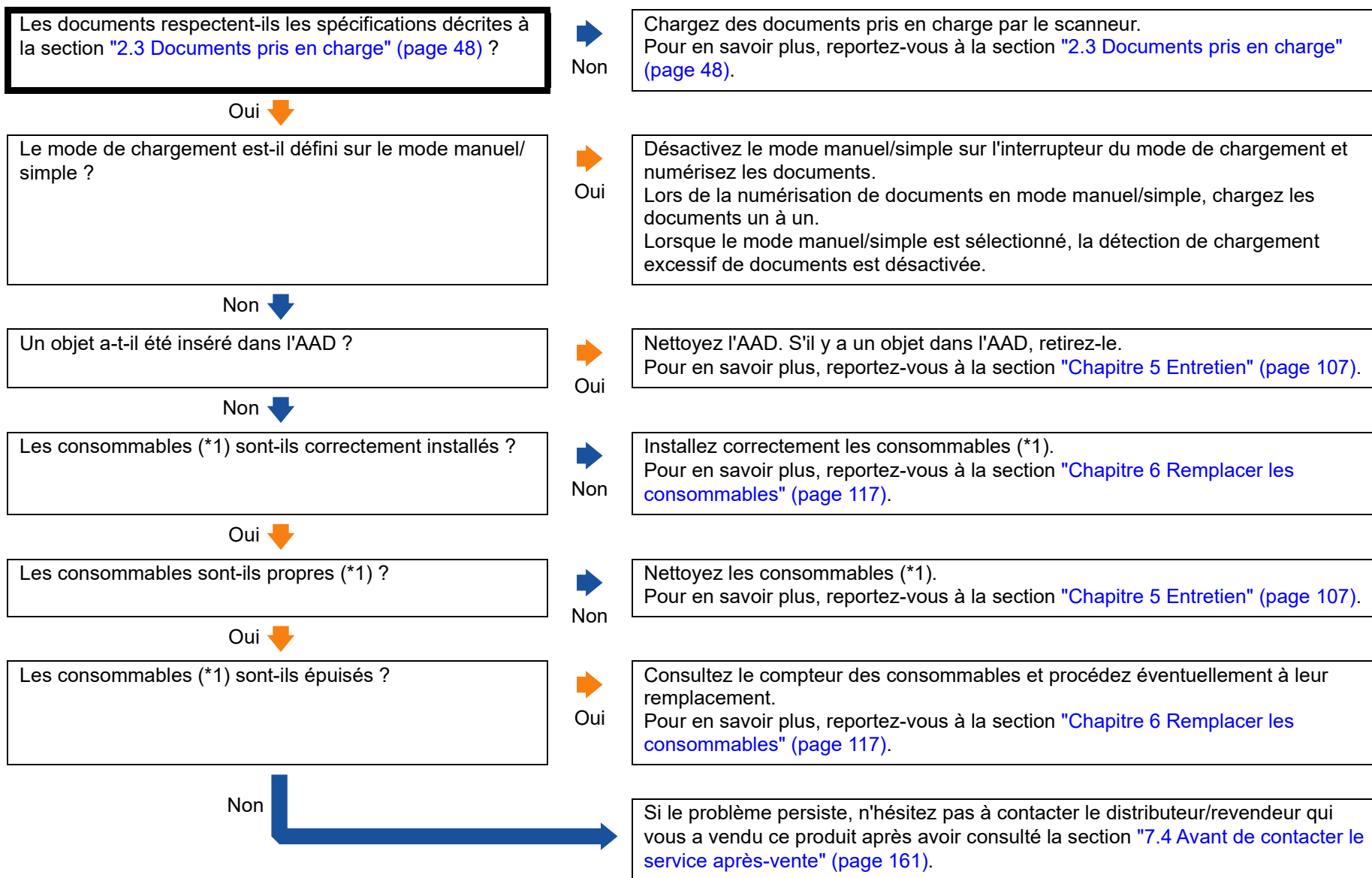
- Sélectionnez [18: Protection du papier] sur l'écran [Menu Paramètres] du panneau de commande, puis [1: Basse] pour le niveau de sensibilité de détection des documents froissés ou du bruit lié à un bourrage de papier. Pour en savoir plus, reportez-vous à la section "[3.2 Menu paramètres](#)" (page 63).
- Sélectionnez [Sensibilité de la protection du papier] sur le Software Operation Panel, et [Basse] pour le niveau de sensibilité de détection des documents froissés ou du bruit lié à un bourrage de papier. Pour en savoir plus, reportez-vous à la section "[Sélectionnez le niveau de sensibilité de la protection papier \[Sensibilité de la protection du papier\]](#)" (page 197).

Non

Si le problème persiste, n'hésitez pas à contacter le distributeur/revendeur qui vous a vendu ce produit après avoir consulté la section "[7.4 Avant de contacter le service après-vente](#)" (page 161).

\*1 : les consommables désignent le rouleau de frein et le rouleau de prise.

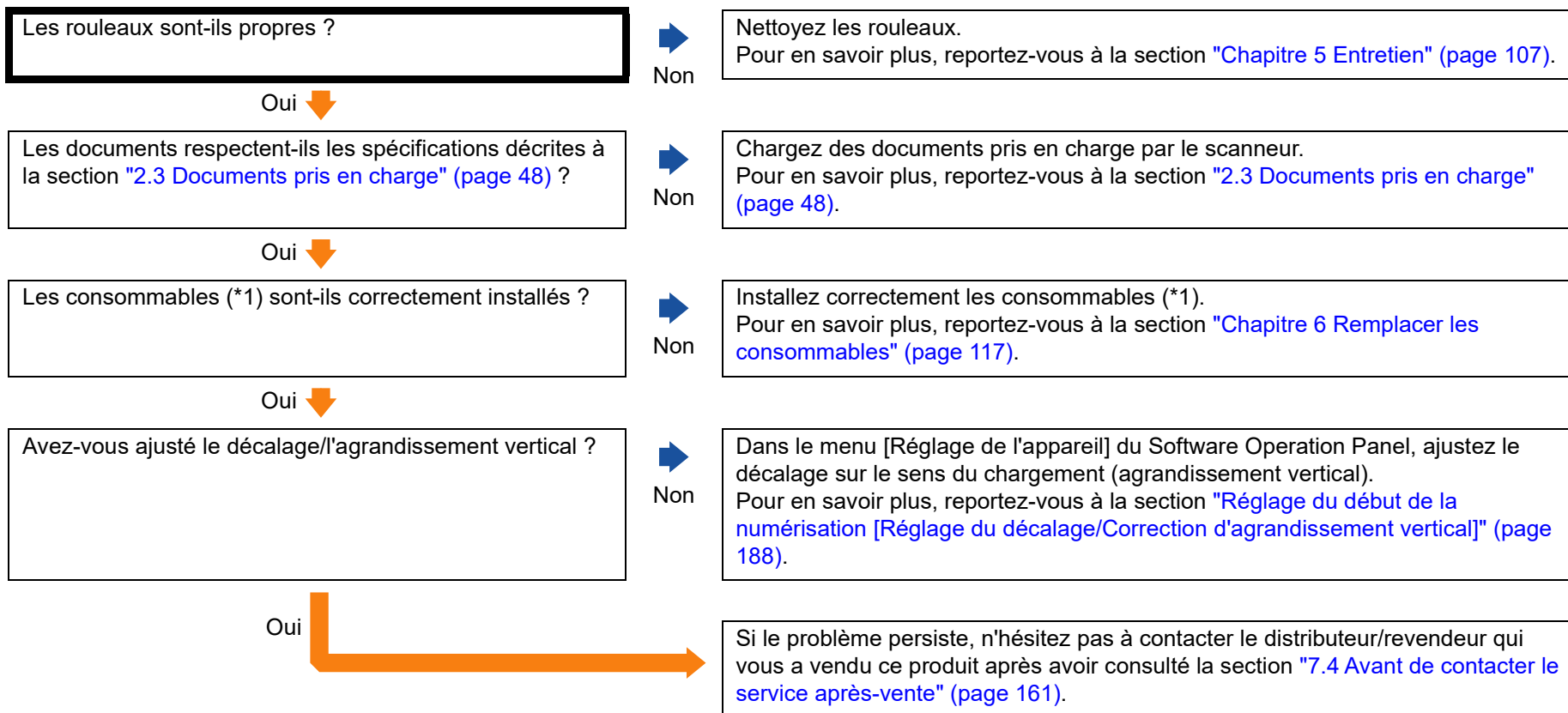
## Les bourrages de papier/erreurs de prise sont fréquents.



\*1 : les consommables désignent le rouleau de frein et le rouleau de prise.

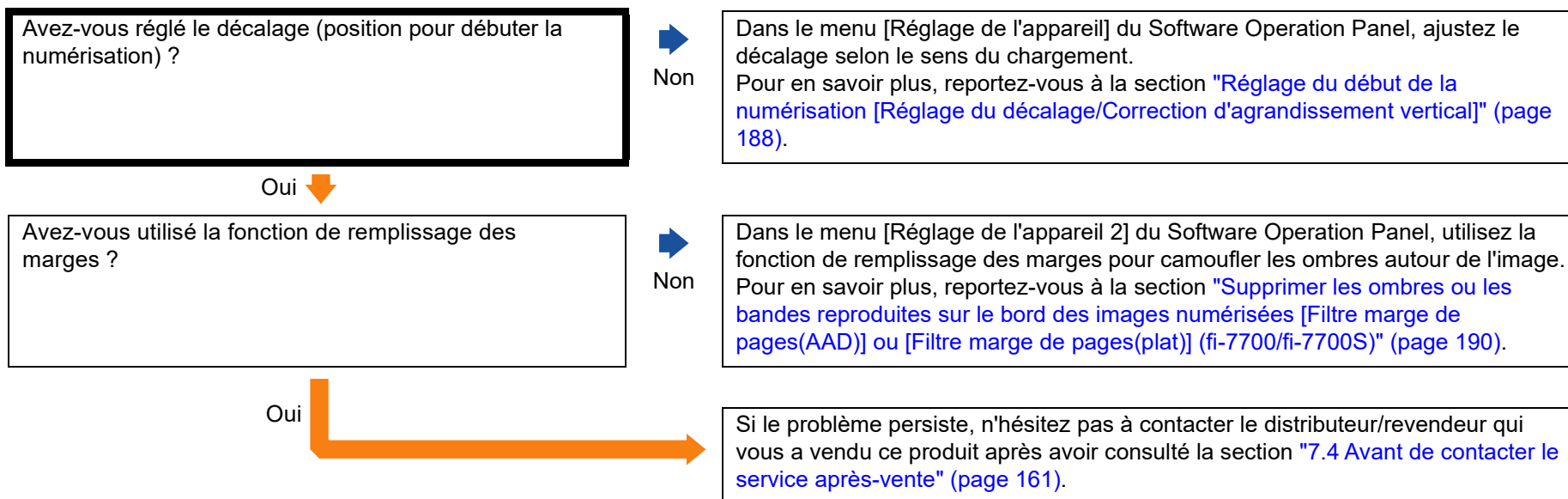
- TOP
- Table des matières
- Index
- Introduction
- Présentation du scanner
- Placer les documents
- Le panneau de commande
- Méthodes de numérisation
- Entretien
- Remplacer les consommables
- Dépannage**
- Paramètres opérationnels
- Annexe
- Glossaire

## Les images générées sont allongées.

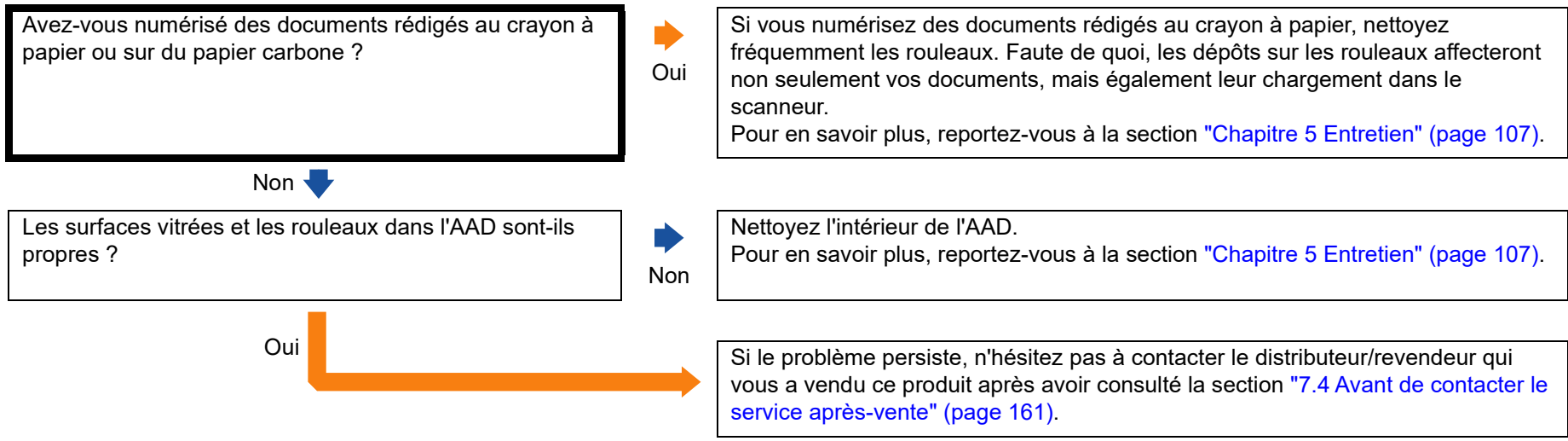


\*1 : les consommables désignent le rouleau de frein et le rouleau de prise.

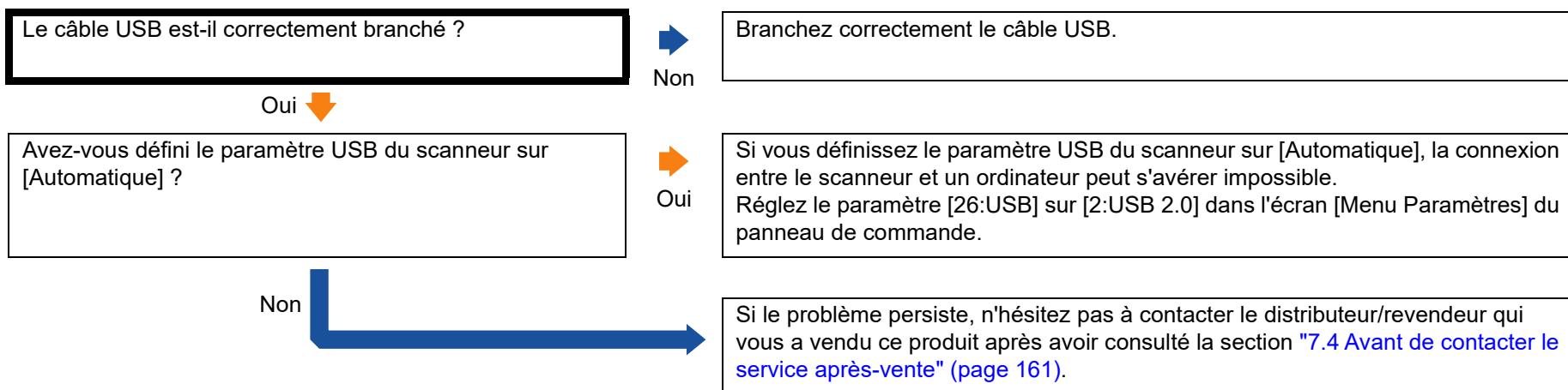
## Une ombre apparaît sur le bord supérieur ou inférieur de l'image numérisée.



## Des traces noires recouvrent le document.



## Impossible de connecter le scanner et un ordinateur via un câble USB.





## 7.4 Avant de contacter le service après-vente

Afin de traiter votre demande de manière efficace, nous vous prions de bien vouloir collecter les informations suivantes avant de contacter votre distributeur/revendeur.

### Généralités

Information	Indications
Nom du modèle de scanner	Exemple : fi-7600 Pour en savoir plus, reportez-vous à la section <a href="#">"7.5 Consulter les étiquettes du produit" (page 163)</a> .
Numéro de série	Exemple : XXXX000001 Pour en savoir plus, reportez-vous à la section <a href="#">"7.5 Consulter les étiquettes du produit" (page 163)</a> .
Date de fabrication	Exemple : 2017-01 (janvier 2017) Pour en savoir plus, reportez-vous à la section <a href="#">"7.5 Consulter les étiquettes du produit" (page 163)</a> .
Date d'acquisition	
Problème	
Fréquence du problème	
Garantie	

Options utilisées	Exemple : fi-760PRB Pour en savoir plus, reportez-vous à la section <a href="#">"A.4 Options du scanner" (page 227)</a> .
-------------------	--

TOP

Table des matières

Index

Introduction

Présentation du scanner

Placer les documents

Le panneau de commande

Méthodes de numérisation

Entretien

Remplacer les consommables

Dépannage

Paramètres opérationnels

Annexe

Glossaire

## Informations sur l'erreur

### ■ Connexions de l'ordinateur

Information	Indications
Système d'exploitation (Windows)	
Message d'erreur	
Interface	Exemple : interface USB
Contrôleur d'interface	

### ■ Chargement

Information	Indications
Type de papier	
Utilisation principale	
Date du dernier entretien	
Date du remplacement du consommable	
Indications sur le panneau de commande	

### ■ Qualité de l'image

Information	Indications
Pilote du scanner et version	
Contrôleur d'interface	
Système d'exploitation (Windows)	
Application	Exemple : PaperStream ClickScan
Côté(s) numérisé(s)	Exemple : recto, verso, recto verso
Résolution	Exemple : 600 ppp, 75 ppp
Mode image	Exemple : couleur, gamme de gris, noir & blanc

### ■ Divers

Information	Indications
Un exemplaire de l'image générée et une photographie montrant la condition du papier peuvent-ils nous être envoyés par courriel ou par télécopie ?	

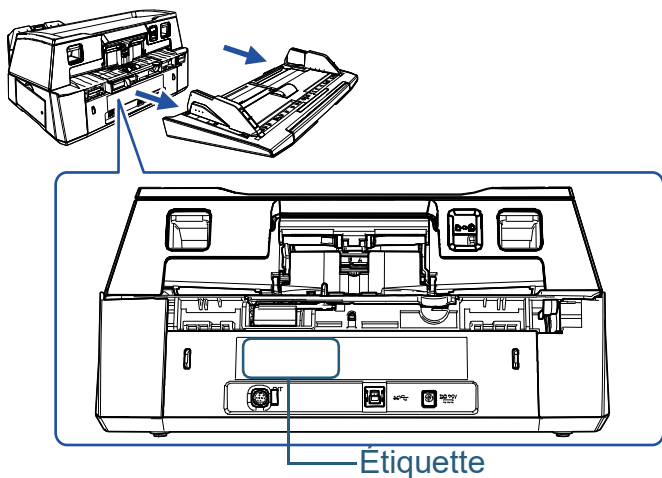
## 7.5 Consulter les étiquettes du produit

Cette section vous explique le contenu des étiquettes du scanner.

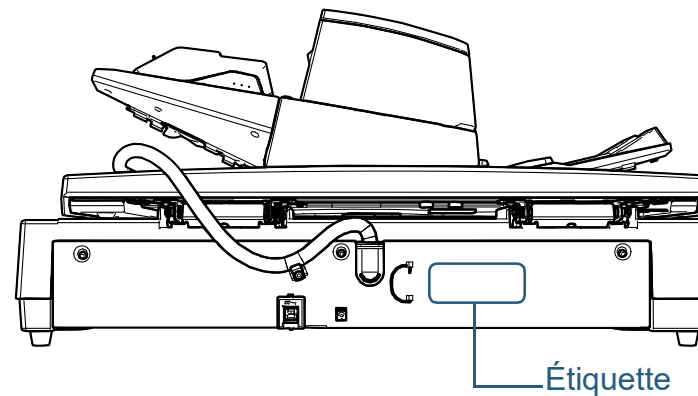
### Emplacement

L'étiquette se trouve à l'emplacement indiqué dans les schémas suivants :

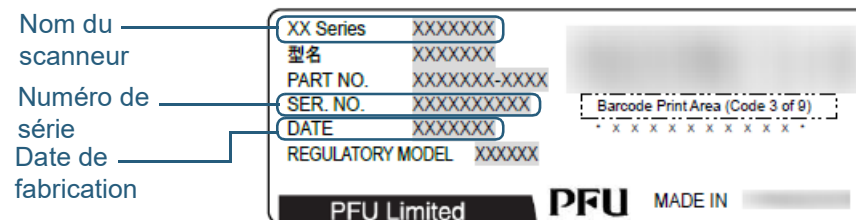
#### ■ fi-7600



#### ■ fi-7700/fi-7700S



Étiquette (exemple) : informations sur le scanner.



- TOP
- Table des matières
- Index
- Introduction
- Présentation du scanner
- Placer les documents
- Le panneau de commande
- Méthodes de numérisation
- Entretien
- Remplacer les consommables
- Dépannage
- Paramètres opérationnels
- Annexe
- Glossaire

# Chapitre 8 Paramètres opérationnels

---

Dans ce chapitre, vous trouverez des explications sur la configuration des paramètres du scanner avec le Software Operation Panel.

8.1 Démarrer le Software Operation Panel .....	165
8.2 Créer un mot de passe pour le Software Operation Panel.....	167
8.3 Options de configuration.....	173
8.4 Paramètres relatifs aux compteurs de pages .....	183
8.5 Paramètres relatifs à la numérisation .....	188
8.6 Paramètres relatifs au chargement multiple .....	205
8.7 Paramètres relatifs au délai d'attente .....	212
8.8 Paramètres relatifs à la mise sous tension et hors tension du scanner .....	215
8.9 Paramètres relatifs à l'entretien du scanner .....	216

TOP

Table des matières

Index

Introduction

Présentation du scanner

Placer les documents

Le panneau de commande

Méthodes de numérisation

Entretien

Remplacer les consommables

Dépannage

**Paramètres opérationnels**

Annexe

Glossaire

## 8.1 Démarrer le Software Operation Panel

Le Software Operation Panel est installé en même temps que le pilote PaperStream IP.

Grâce à cette application, vous pourrez configurer diverses tâches de numérisation, mais aussi gérer les consommables.

### IMPORTANT

- N'exécutez pas le Software Operation Panel durant la numérisation.
- Si vous modifiez les paramètres du Software Operation Panel alors que la fenêtre de configuration du pilote du scanner est affichée, ils risquent de ne pas être appliqués à l'image numérisée.
- Évitez d'utiliser le panneau de commande si le Software Operation Panel est en cours d'exécution.
- Si vous connectez plusieurs scanners, seul le premier sera reconnu.  
Branchez un scanner à la fois.

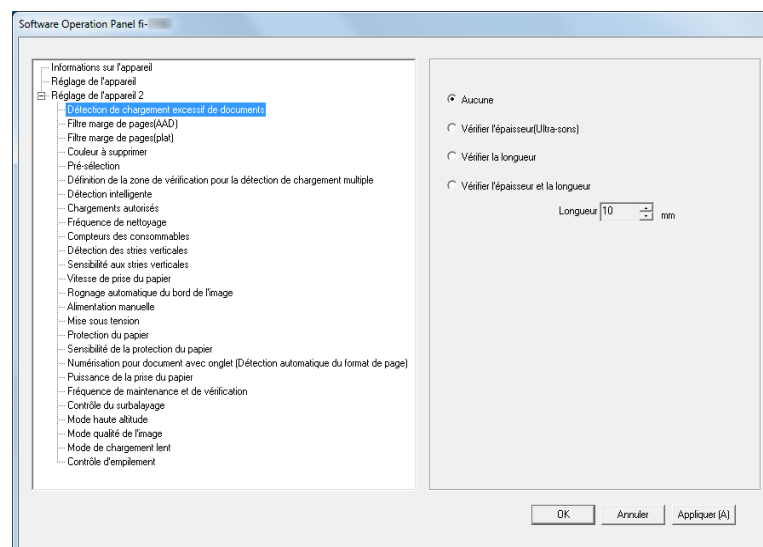
### 1 Assurez-vous que le scanner est correctement branché à l'ordinateur, puis allumez-le.


Pour en savoir plus sur le branchement du scanner à l'ordinateur, consultez le Quick Installation Sheet.

Pour en savoir plus, reportez-vous à la section "[1.3 Mettre le scanner sous/hors tension](#)" (page 24).

### 2 Affichez la fenêtre [Software Operation Panel].

- Windows Server 2012  
Cliquez avec le bouton droit de la souris sur l'écran Démarrer, puis sélectionnez [Toutes les applications] sur la barre des applications → [Software Operation Panel] sous [fi Series].
- Windows Server 2012 R2  
Cliquez sur [↓] dans le coin inférieur gauche de l'écran Démarrer, puis sélectionnez [Software Operation Panel] sous [fi Series]. Pour afficher [↓], déplacez le pointeur de la souris.
- Windows 10/Windows Server 2016/Windows Server 2019/Windows Server 2022  
Cliquez sur le menu [Démarrer] → [fi Series] → [Software Operation Panel].
- Windows 11  
Cliquez sur le menu [Démarrer] → [Toutes les applications] → [fi Series] → [Software Operation Panel].



⇒ L'icône du Software Operation Panel s'affiche dans le menu qui s'ouvre en cliquant sur  dans la zone de notification.

Si vous souhaitez afficher en permanence l'icône du Software Operation Panel, faites glisser l'icône et déplacez-la dans la zone de notification. La zone de notification se trouve à l'extrême droite de la barre de tâches.



Dans les explications qui suivent, notez que l'icône du Software Operation Panel est toujours affichée dans la zone de notification.

## 8.2 Créer un mot de passe pour le Software Operation Panel

En créant un mot de passe, le Software Operation Panel s'exécutera en [Mode de visualisation uniquement]. Ainsi, les utilisateurs ne pourront que consulter les paramètres du scanneur.

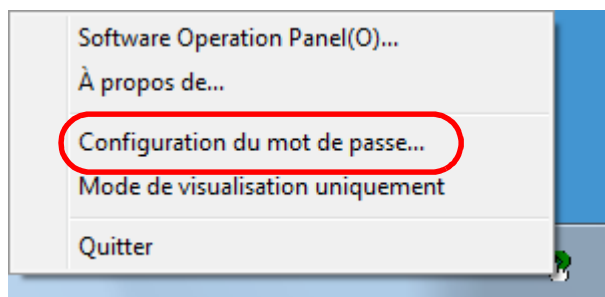
Vous pouvez configurer les paramètres du scanneur si aucun mot de passe n'a été créé.

Afin de prévenir des changements de paramètres accidentels, l'utilisation d'un mot de passe permettra de restreindre les opérations d'un utilisateur.

### Créer un mot de passe

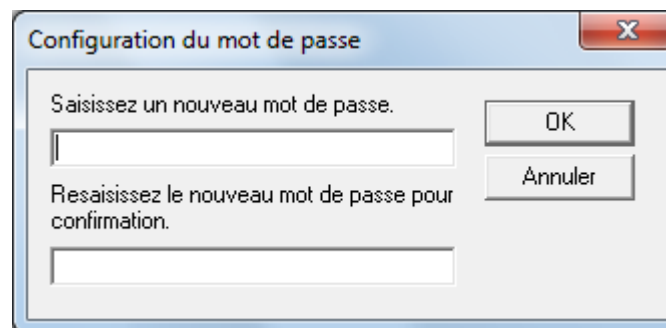
Vous pouvez créer un mot de passe de la manière suivante.

- 1 Cliquez avec le bouton droit sur l'icône du Software Operation Panel dans la zone de notification et sélectionnez [Configuration du mot de passe] dans le menu qui s'ouvre.



⇒ La fenêtre [Configuration du mot de passe] s'ouvre.

- 2 Saisissez un nouveau mot de passe deux fois pour confirmation puis cliquez sur le bouton [OK]. Vous pouvez saisir 32 caractères au maximum. Seuls les caractères alphanumériques (a ~ z, A ~ Z, 0 ~ 9) sont autorisés.



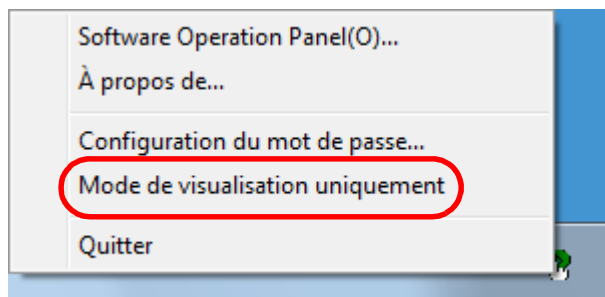
⇒ Un message de confirmation s'affiche.

- 3 Cliquez sur le bouton [OK].  
⇒ Le mot de passe est validé.

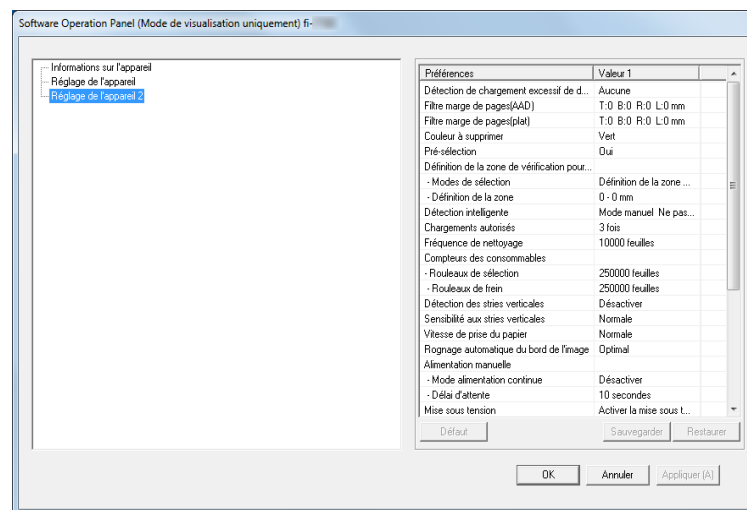
## Configuration de [Mode de visualisation uniquement]

Configurez le Software Operation Panel sur [Mode de visualisation uniquement] de la manière suivante.

- 1 Créez un mot de passe.  
Pour en savoir plus, reportez-vous à la section "Créer un mot de passe" (page 167).
- 2 Cliquez avec le bouton droit sur l'icône du Software Operation Panel dans la zone de notification et sélectionnez [Mode de visualisation uniquement] dans le menu qui s'ouvre.

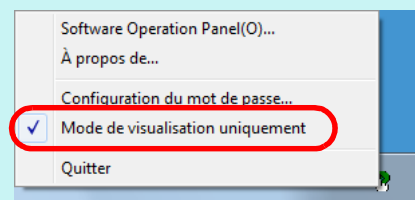


⇒ Le Software Operation Panel passe sur [Mode de visualisation uniquement].



### CONSEIL

Si vous double-cliquez sur l'icône du Software Operation Panel, la rubrique [Mode de visualisation uniquement] est précédée d'une coche et donc, activée.

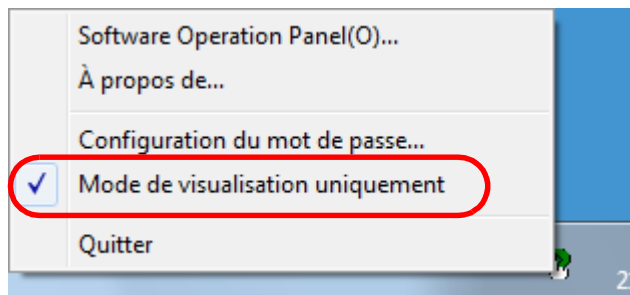




## Quitter le [Mode de visualisation uniquement]

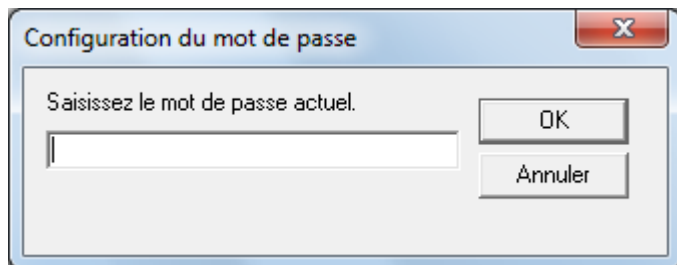
Quittez le [Mode de visualisation uniquement] de la manière suivante.

- 1 Cliquez avec le bouton droit sur l'icône du Software Operation Panel dans la zone de notification et sélectionnez [Mode de visualisation uniquement] dans le menu qui s'ouvre.

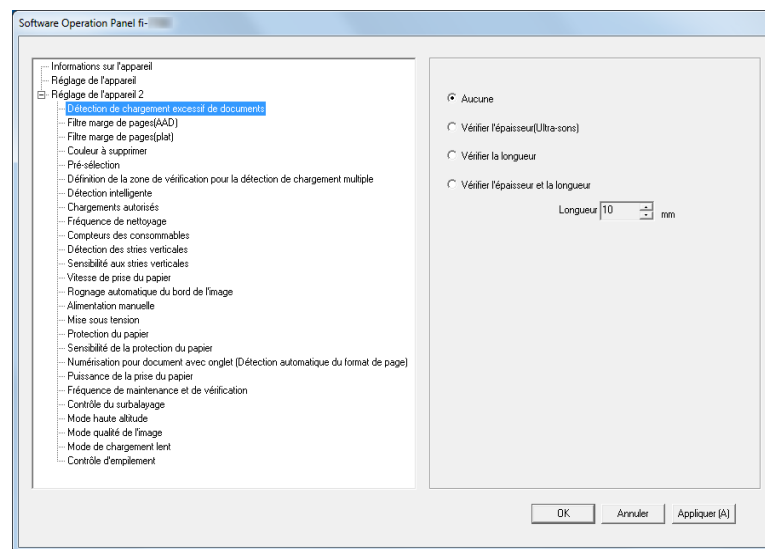


⇒ La fenêtre [Configuration du mot de passe] s'ouvre.

- 2 Saisissez le mot de passe en cours puis cliquez sur le bouton [OK].

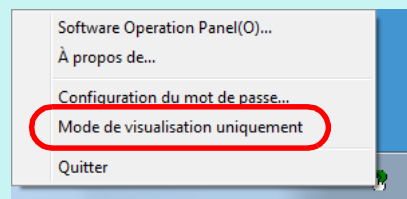


⇒ Vous quittez le [Mode de visualisation uniquement] et les paramètres du scanner peuvent maintenant être modifiés.



### CONSEIL

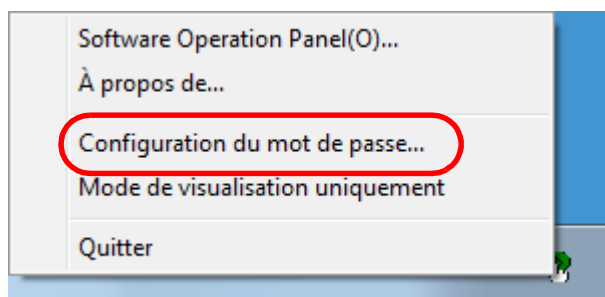
Si vous double-cliquez sur l'icône du Software Operation Panel, la rubrique [Mode de visualisation uniquement] est décochée et donc, désactivée.



## Changer de mot de passe

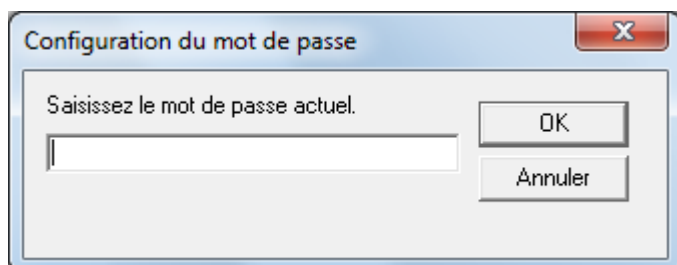
Modifiez le mot de passe de la manière suivante.

- 1 Cliquez avec le bouton droit sur l'icône du Software Operation Panel dans la zone de notification et sélectionnez [Configuration du mot de passe] dans le menu qui s'ouvre.



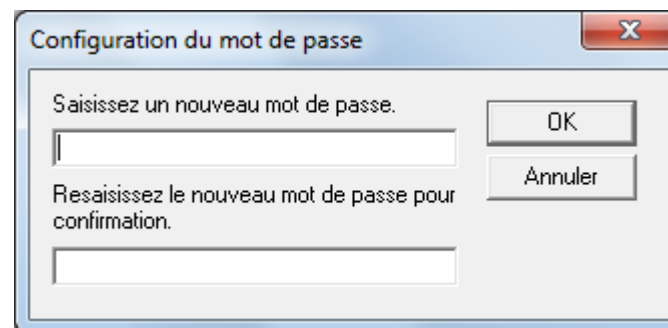
⇒ La fenêtre [Configuration du mot de passe] s'ouvre.

- 2 Saisissez le mot de passe en cours puis cliquez sur le bouton [OK].



⇒ La fenêtre [Configuration du mot de passe] s'ouvre.

- 3 Saisissez un nouveau mot de passe deux fois pour confirmation puis cliquez sur le bouton [OK]. Vous pouvez saisir 32 caractères au maximum. Seuls les caractères alphanumériques (a ~ z, A ~ Z, 0 ~ 9) sont autorisés.



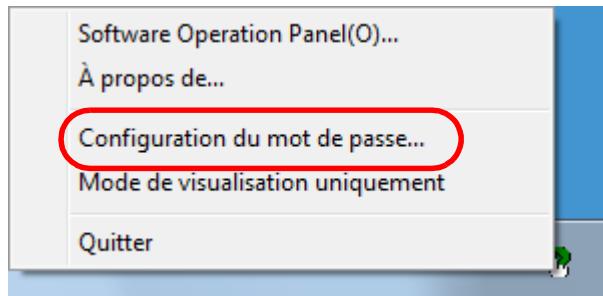
⇒ Un message de confirmation s'affiche.

- 4 Cliquez sur le bouton [OK].  
⇒ Le mot de passe est validé.

## Annuler le mot de passe

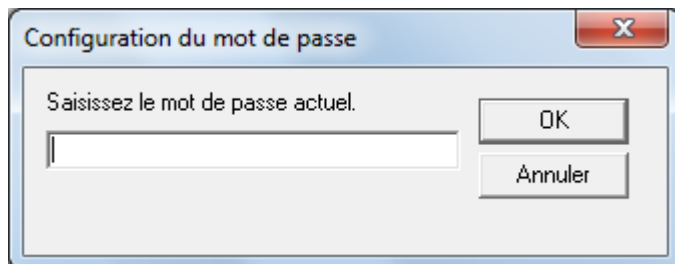
Annulez le mot de passe de la manière suivante.

- 1 Cliquez avec le bouton droit sur l'icône du Software Operation Panel dans la zone de notification et sélectionnez [Configuration du mot de passe] dans le menu qui s'ouvre.



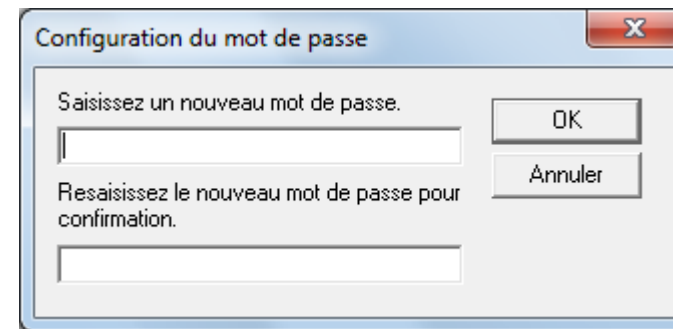
⇒ La fenêtre [Configuration du mot de passe] s'ouvre.

- 2 Saisissez le mot de passe en cours puis cliquez sur le bouton [OK].



⇒ La fenêtre [Configuration du mot de passe] s'ouvre.

- 3 Laissez les deux champs vides puis cliquez sur le bouton [OK].



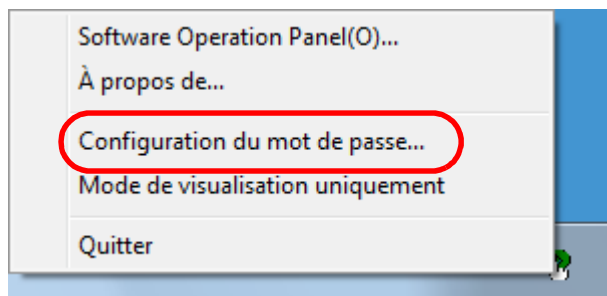
⇒ Un message de confirmation s'affiche.

- 4 Cliquez sur le bouton [OK].  
⇒ Le mot de passe est annulé.

## Réinitialiser le mot de passe

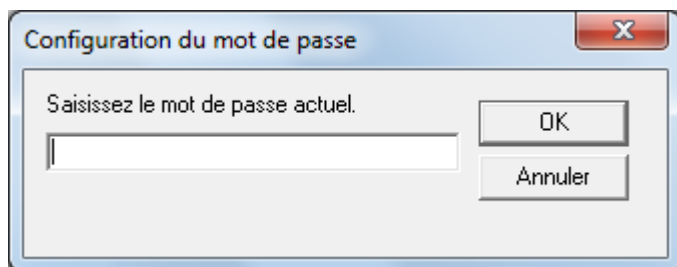
Au cas où vous auriez oublié votre mot de passe, procédez à la réinitialisation de la manière suivante :

- 1 Cliquez avec le bouton droit sur l'icône du Software Operation Panel dans la zone de notification et sélectionnez [Configuration du mot de passe] dans le menu qui s'ouvre.



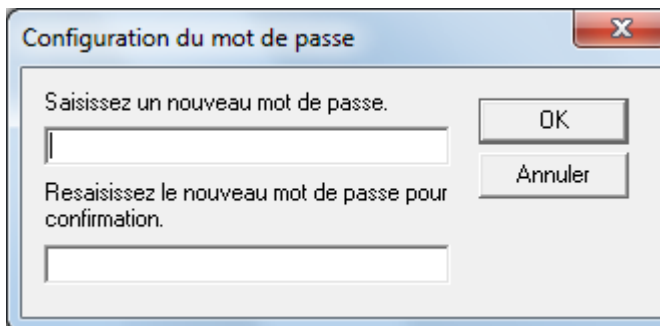
⇒ La fenêtre [Configuration du mot de passe] s'ouvre.

- 2 Saisissez le mot de passe par défaut qui est « fi-scanner » puis cliquez sur le bouton [OK].



⇒ La fenêtre [Configuration du mot de passe] s'ouvre.

- 3 Saisissez un nouveau mot de passe deux fois pour confirmation puis cliquez sur le bouton [OK]. Vous pouvez saisir 32 caractères au maximum. Seuls les caractères alphanumériques (a ~ z, A ~ Z, 0 ~ 9) sont autorisés.



⇒ Un message de confirmation s'affiche.

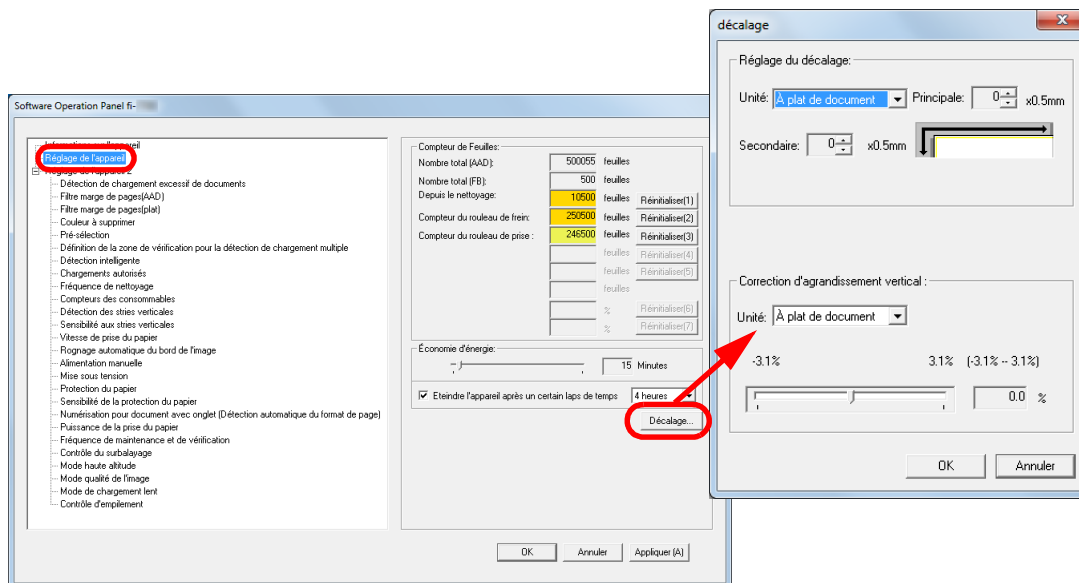
- 4 Cliquez sur le bouton [OK].  
⇒ Le mot de passe est validé.

## 8.3 Options de configuration

Le Software Operation Panel permet la configuration des options suivantes du scanner connecté à l'ordinateur.

### Réglage de l'appareil

- 1 Démarrez le Software Operation Panel.  
Pour en savoir plus, reportez-vous à la section "[8.1 Démarrer le Software Operation Panel](#)" (page 165).
- 2 Dans le panneau de gauche, sélectionnez [Réglage de l'appareil].

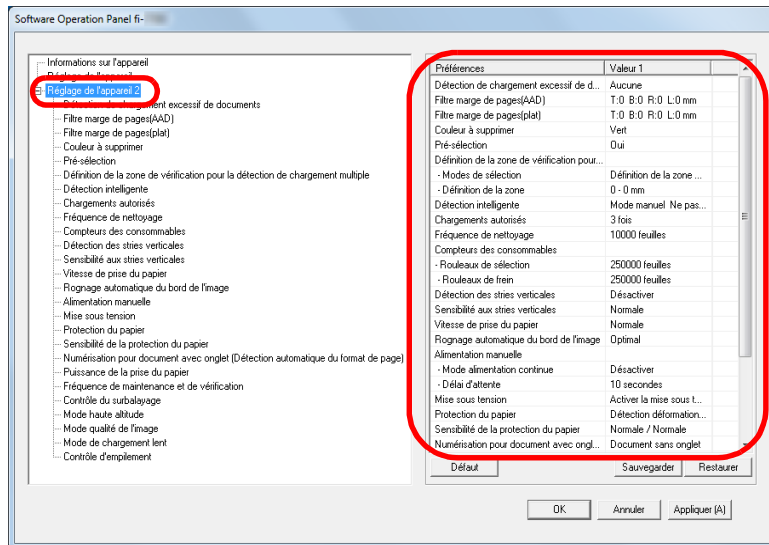


Les options configurables de la fenêtre précitée sont indiquées dans la page suivante.

Option	Description	Paramètre/Valeur	Réglage par défaut
Compteur de Feuilles (page 183)	Pour gérer le remplacement des consommables et le nettoyage. Utilisez également cette rubrique pour réinitialiser les compteurs des consommables remplacés ou pour nettoyer. Vous pouvez également configurer cette option depuis le panneau de commande.	Nombre total (AAD)/Nombre total (FB) [fi-7700/fi-7700S]/ Depuis le nettoyage/Rouleau de frein/Rouleau de prise	0
		Encre restante (lorsque le dispositif d'impression est installé)	S'affiche uniquement si un dispositif d'impression est installé
Économie d'énergie (page 213)	Pour configurer le temps d'attente précédant le mode économie d'énergie. Vous pouvez également configurer cette option depuis le panneau de commande.	Intervalle : entre 5 et 115 mn (par incrémentation de 5)	15 mn
		Eteindre l'appareil après un certain laps de temps : Pour que le scanner s'éteigne automatiquement après un certain laps de temps lorsqu'il n'est plus utilisé. Vous pouvez indiquer ce laps de temps. Vous pouvez également configurer cette option depuis le panneau de commande.	Case à cocher [Eteindre l'appareil après un certain laps de temps]
Paramètre du décalage (page 188)	Pour régler la position de début de numérisation des côtés sélectionnés.	Unité : Plateau [fi-7700/fi-7700S]/AAD (recto)/AAD (verso)	Principale/ Secondaire : 0 mm
		Principale/Secondaire : entre -2 et 3 mm (par incrémentation de 0.5)	
Correction d'agrandissement vertical (page 188)	Pour ajuster le niveau d'agrandissement au sens du chargement selon la méthode de numérisation sélectionnée.	Unité : Plateau [fi-7700/fi-7700S]/AAD Intervalle : entre -3,1 et 3,1 % (par incrémentation de 0,1)	0%

## Réglage de l'appareil 2

- 1 Démarrez le Software Operation Panel.  
Pour en savoir plus, reportez-vous à la section "8.1 Démarrer le Software Operation Panel" (page 165).
- 2 Dans le panneau de gauche, sélectionnez [Réglage de l'appareil 2].

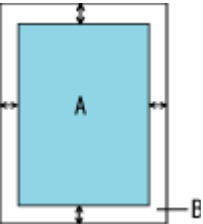


Les paramètres actuellement configurés dans [Réglage de l'appareil 2] sont listés sur la droite de la fenêtre.

Les rubriques configurables de la fenêtre précitée sont indiquées dans la page suivante.

### CONSEIL

- Les paramètres du Software Operation Panel peuvent être restaurés à la configuration d'usine.  
Pour restaurer les défauts d'usine cliquez sur le bouton [Défaut]. Un message s'affiche, cliquez sur [OK]. Notez que les paramètres que vous avez configuré seront annulés.
- Ils peuvent être sauvegardés.  
Pour cela, cliquez sur le bouton [Sauvegarder], choisissez un nom de fichier, puis cliquez à nouveau [Sauvegarder] dans la fenêtre qui s'affiche.
- Vous pouvez utiliser un fichier de sauvegarde du Software Operation Panel pour restaurer les paramètres sur d'autres scanners (uniquement avec un type de scanner identique).  
Pour restaurer les paramètres, cliquez sur le bouton [Restaurer], choisissez un nom de fichier, puis cliquez à nouveau [Ouvrir]. Un message s'affiche, cliquez sur [OK]. Notez que vous ne pouvez pas utiliser la restauration sur les autres types de scanners.

Option	Description	Paramètre/Valeur	Réglage par défaut
<p>Détection de chargement excessif de documents (page 205)</p>	<p>Pour choisir une méthode de détection d'un chargement excessif de documents. Détection selon l'épaisseur et/ou la longueur des documents. Vous pouvez également configurer cette option depuis le pilote du scanner. Notez que la configuration du pilote prévaut sur toutes les autres.</p>	<p>Aucune/Vérifier l'épaisseur (Ultra-sons)/ Vérifier la longueur/Vérifier l'épaisseur et la longueur  Longueur (lorsque [Vérifier la longueur] est spécifié : sélectionnez parmi 10/15/20 mm)</p>	<p>Aucune  Longueur : 10 mm</p>
<p>Filtre marge de pages (AAD) Filtre marge de pages(plat) [fi-7700/fi-7700S] (page 190)</p>	<p>Pour ajouter un cadre, noir ou blanc selon la couleur du fond du document, autour de l'image numérisée. La zone sélectionnée sera recouverte de blanc ou de noir, selon la couleur du fond du document. Vous pouvez également configurer cette option depuis le pilote du scanner. Dans ce cas, la configuration de Filtre marge de pages du pilote du scanner sera appliquée sur l'image générée.</p>	<p>AAD : Haut/Gauche/Droite : entre 0 et 15 mm Bas : entre -7 et 7 mm (par incrémentation de 1) FB [fi-7700/fi-7700S] : Haut/Bas/Gauche/Droite : entre 0 et 15 mm (par incrémentation de 1)</p>  <p>(A : image, B : cadre, A+B : image générée)</p>	<p>Haut/Bas/ Gauche/Droite : 0 mm</p>
<p>Couleur à supprimer (page 191)</p>	<p>Vous pouvez supprimer une couleur de l'image numérisée (valable uniquement pour les modes noir &amp; blanc et niveaux de gris). Vous pouvez également configurer cette option depuis le pilote du scanner. Notez que la configuration du pilote prévaut sur toutes les autres.</p>	<p>Rouge/Vert/Bleu/Blanc/Aucune</p>	<p>Vert</p>



Option	Description	Paramètre/Valeur	Réglage par défaut
Pré-sélection (page 192)	Sélectionnez [Oui] pour augmenter la vitesse du traitement. Sinon, sélectionnez [No]. Vous pouvez également configurer cette option depuis le pilote du scanneur ou le panneau de commande. Notez que la configuration du pilote prévaut sur toutes les autres.	Oui/Non	Oui
Définition de la zone de vérification pour la détection de chargement multiple (page 208)	Définition d'une zone : sélectionnez cette option pour restreindre la zone dans laquelle exécuter la détection d'un chargement multiple.	Case à cocher [Définition d'une zone]	Non cochée
	Activer/Désactiver (Milieu) : activez éventuellement la détection d'un chargement multiple sur une zone sélectionnée.	Activer/Désactiver (si vous avez coché la case [Définition d'une zone])	Désactiver
	Début (Milieu) : spécifiez la position de départ de la zone sur la longueur (en mm) depuis le bord supérieur du document.	entre 0 et 510 mm (par incrémentation de 2)	0 mm
	Fin (Milieu) : spécifiez la position de fin de la zone sur la longueur (en mm) depuis le bord supérieur du document.	entre 0 et 510 mm (par incrémentation de 2)	0 mm

Option	Description	Paramètre/Valeur	Réglage par défaut
Détection intelligente (page 211)	Si vos documents comportent un collage dont le format et la position sont identiques, vous pouvez configurer le scanner de manière qu'il les mémorise et les ignore lors de l'activation de la détection des chargements multiples. Vous devez d'abord cocher la case [Vérifier l'épaisseur (Ultra-sons)] ou [Vérifier l'épaisseur et la longueur] dans le pilote du scanner ou dans le paramètre de détection des chargements multiples de " <a href="#">Sélectionner une méthode pour détecter les chargements multiples - [Détection de chargement excessif de documents]</a> " (page 205). Vous pouvez également configurer cette option depuis le panneau de commande.	Mode manuel/Mode automatique 1/Mode automatique 2	Mode manuel
	Pour effacer les zones mémorisées (longueur et position) dans les modes automatiques. Vous pouvez également configurer cette option depuis le panneau de commande.	Case à cocher [Suppression des zones de chevauchement autorisées]	Non cochée
	Pour activer la fonction de mémorisation d'un motif de chevauchement lorsque des documents superposés sont détectés en mode Auto.	Case à cocher [Mémoriser automatiquement les zones de chevauchement autorisées]	Non cochée
	Pour mémoriser les motifs de chevauchement à la mise hors tension.	Mémoriser/Ne pas mémoriser	Ne pas mémoriser
Chargements autorisés (page 193)	Configurez ce paramètre pour changer le nombre de rechargements suite à un problème de prise de document. Vous pouvez également configurer cette option depuis le panneau de commande.	1 à 12 fois	3 fois
Fréquence de nettoyage (page 186)	Pour indiquer la fréquence de nettoyage. Pour afficher ou non les instructions concernant le nettoyage, depuis le pilote du scanner.	Entre 1 000 et 255 000 feuilles (par incrémentation de 1 000) Case à cocher [Afficher instructions pour le nettoyage]	10 000 feuilles  Non cochée

Option	Description	Paramètre/Valeur	Réglage par défaut
Compteurs des consommables (page 187)	Pour sélectionner la fréquence de remplacement des pièces de rechange.	Rouleaux de prise/Rouleaux de frein : Entre 10 000 et 2 550 000 feuilles (par incrémentation de 10 000)	Rouleaux de prise : 250 000 feuilles  Rouleaux de frein : 250 000 feuilles
Détection de stries verticales (page 216)	Ce paramètre permet d'activer ou de désactiver la détection des stries verticales. Pour détecter des lignes verticales (saleté sur la surface vitrée) lorsque vous numérisez avec l'AAD. Vous pouvez également configurer cette option depuis le panneau de commande.	Activer/Désactiver	Désactiver
Sensibilité aux stries verticales (page 217)	Pour spécifier le niveau de sensibilité de détection de stries verticales (saleté sur la vitre) lorsque la détection de stries verticales est activée. Vous pouvez également configurer cette option depuis le panneau de commande.	Basse/Normale/Haute	Normale
Vitesse de prise du papier (page 194)	Si les chargements multiples ou les bourrages de papier sont fréquents, activez ce paramètre pour ralentir le chargement des documents. Vous pouvez également configurer cette option depuis le panneau de commande.	Normale/Lente	Normale
Rognage automatique du bord de l'image (page 195)	Pour rogner ou agrandir les données de l'image numérisée.	Arrondir par défaut/Optimal	Optimal

Option	Description	Paramètre/Valeur	Réglage par défaut
Chargement manuel (page 212)	Pour activer ou non le mode d'alimentation en continu. Vous pouvez également configurer cette option depuis le panneau de commande.	Désactiver/Activer	Désactiver
	Délai d'attente : sélectionnez le délai avant l'annulation du chargement manuel pour le scanner. Vous pouvez également configurer cette option depuis le panneau de commande.	5, 10, 20, 30, 40, 50, 60, 70, 80, 90, 100, 110, 120, 180, 240, 300, 360, 420, 480, 540, 600, 900, 1 200, 1 500, 1 800, 1 999 (secondes)	10 secondes
Mise sous tension (page 215)	Pour sélectionner la méthode de mise sous tension et hors tension du scanner.	Activer la mise sous tension automatique/ Désactiver la mise sous tension automatique/ Activer l'alimentation par USB	Activer la mise sous tension automatique
Protection du papier (page 196)	Sélectionnez une méthode de protection du papier. Cette fonction permet de réduire le risque d'obtenir des documents abimés. Pour cela, elle détecte les erreurs de chargement et interrompt la numérisation dans les cas suivants : <ul style="list-style-type: none"> <li>● lorsque le scanner détecte un document froissé suite à une erreur de chargement.</li> <li>● lorsque le scanner détecte un bruit lié à un bourrage de papier</li> <li>● lorsque le scanner détecte un document généralement froissé suite à une erreur de chargement ou suite à la détection d'un bruit lié à un bourrage de papier</li> </ul> Vous pouvez également configurer cette option depuis le pilote du scanner ou le panneau de commande. Si le paramètre du panneau de commande est prioritaire, il le sera sur celui du Software Operation Panel. Notez que c'est le paramètre du pilote du scanner qui est prioritaire sur tous les autres.	Désactiver/Détection déformation papier/ Détection bruit bourrage papier/Détection bruit bourrage et déformation papier	Détection déformation papier

- TOP
- Table des matières
- Index
- Introduction
- Présentation du scanner
- Placer les documents
- Le panneau de commande
- Méthodes de numérisation
- Entretien
- Remplacer les consommables
- Dépannage
- Paramètres opérationnels**
- Annexe
- Glossaire

Option	Description	Paramètre/Valeur	Réglage par défaut
Sensibilité de la protection du papier (page 197)	Lorsque la protection du papier est utilisée, vous pouvez sélectionner la sensibilité de détection d'anomalies lors du chargement des documents. Vous pouvez également configurer cette option depuis le panneau de commande. Si le paramètre du panneau de commande est prioritaire, il le sera sur celui du Software Operation Panel.	Détecter : Détection déformation papier/ Détection bruit bourrage papier Basse/Normale/Haute	Normale
Numérisation pour document avec onglet (Détection automatique du format de page) (page 199)	Pour un document qui inclut des feuilles d'index ou un document doté d'autocollants d'index (ou d'onglets) fixés sur le bord inférieur, vous pouvez spécifier si vous souhaitez inclure ou non les images de la portion d'index (ou de l'onglet) lors de la numérisation avec le paramètre de détection automatique de la taille du papier.	Document avec onglet/Document sans onglet/Document non rectangulaire	Document sans onglet
Puissance de la prise du papier (page 200)	Ce paramètre vous permet de régler la puissance de la prise du papier.	Basse/Moyenne/Élevée	Moyenne
Fréquence de maintenance et de vérification (page 218)	Pour spécifier la fréquence de l'entretien et de la vérification du scanner qui seront effectués par un technicien.	Désactiver/Activer Fréquence de maintenance et de vérification : Entre 1 et 12 mois	Désactiver
Contrôle du surbalayage (page 201)	Configurez ceci afin d'étendre le surbalayage et de générer une image si une partie est manquante suite à un désalignement. Vous pouvez également configurer cette option depuis le panneau de commande.	Normale/Étendu	Normale
Mode haute altitude (page 202)	Pour activer ou non le mode haute altitude. Activez ce mode pour utiliser le scanner à une altitude de 2 000 m ou plus.	Activer/Désactiver	Désactiver

Option	Description	Paramètre/Valeur	Réglage par défaut
Mode qualité de l'image (page 202)	Pour configurer le mode de qualité de l'image. Pour obtenir une qualité d'image proche de celle obtenue lors d'une numérisation avec le fi-6670/fi-6770/fi-6750S, activez le mode de qualité de l'image.	fi-6670/fi-6770/fi-6750S/Désactiver	Désactiver
Mode de chargement lent (page 203)	Pour réduire ou non la vitesse de numérisation et éviter d'endommager le document. Vous pouvez également configurer cette option depuis le panneau de commande.	Désactiver/Activer	Désactiver
Contrôle d'empilement (page 204)	Ce paramètre vous permet d'augmenter ou de réduire la vitesse d'éjection du papier.	Activer/Désactiver	Désactiver

## 8.4 Paramètres relatifs aux compteurs de pages

### Consulter et réinitialiser les compteurs

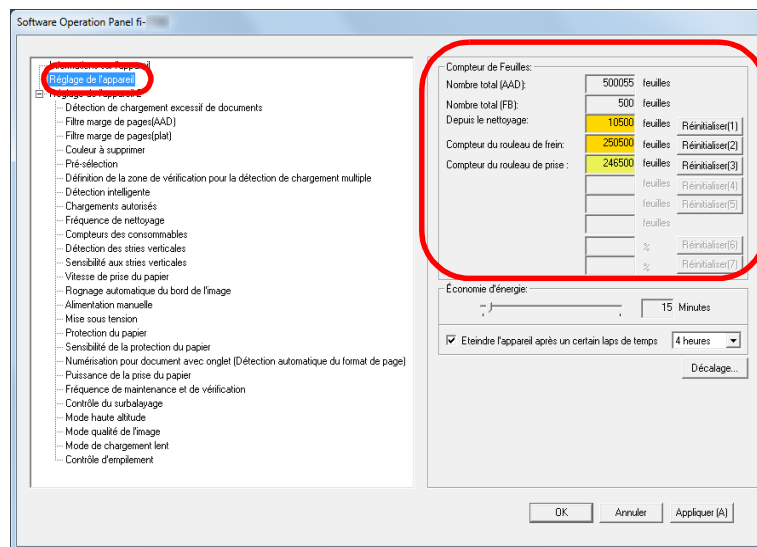
#### ■ Consulter les compteurs

Vous pouvez vérifier l'état des consommables et prévoir leur remplacement et leur nettoyage.

Le compteur change graduellement de couleur lorsqu'une pièce a besoin d'être remplacée ou nettoyée. La compteur de chaque compteur change lorsque :

- **Compteur du rouleau de frein/rouleau de prise**  
Le fond de ces compteurs devient jaune clair après que le remplacement des consommables aient atteint 95% de la valeur configurée dans "[Fréquence de remplacement des consommables - \[Compteurs des consommables\]](#)" (page 187) depuis le Software Operation Panel. Puis jaune foncé, lorsqu'il atteint 100 %.
- **Compteur depuis le nettoyage**  
Le fond de ce compteur devient jaune clair après que nettoyage des consommables a atteint la valeur configurée dans "[Fréquence de nettoyage du scanner - \[Fréquence de nettoyage\]](#)" (page 186) depuis le Software Operation Panel.
- **Compteur d'encre**  
Le compteur d'encre devient jaune lorsque le niveau d'encre restant est en dessous de 33%. (Uniquement affiché lorsque le dispositif d'impression est installé.)

- 1 Démarrez le Software Operation Panel.  
Pour en savoir plus, reportez-vous à la section "[8.1 Démarrer le Software Operation Panel](#)" (page 165).
- 2 Dans le panneau de gauche, sélectionnez [Réglage de l'appareil].



Dans cette fenêtre, vous pouvez confirmer les éléments suivants :

Option	Description
Nombre total (AAD)	Nombre total de feuilles numérisées avec l'AAD
Nombre total (FB) [fi-7700/fi-7700S]	Nombre total de feuilles numérisées avec le plateau [fi-7700/fi-7700S] :
Depuis le nettoyage	Nombre total de feuilles numérisées après un nettoyage

Option	Description
Compteur du rouleau de frein	Nombre de feuilles numérisées après le remplacement du rouleau de frein
Compteur du rouleau de prise	Nombre de feuilles numérisées après le remplacement du rouleau de prise
Encre restante	Niveau d'encre disponible de la cartouche d'impression du disposition d'impression (Affiché uniquement si un dispositif d'impression est installé.)

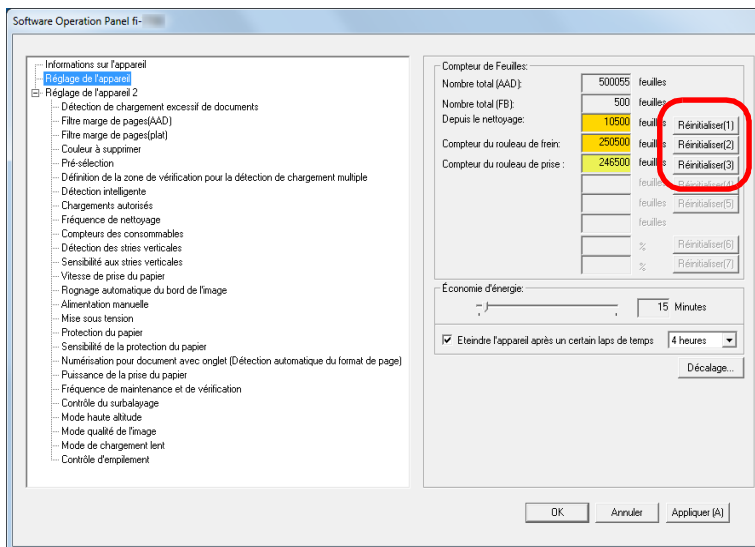
**IMPORTANT**

Si vous avez éteint le scanner en débranchant le câble d'alimentation ou en sélectionnant [Désactiver la mise sous tension automatique], le nombre de feuilles pourraient ne pas être décomptées dans [Nombre total de pages numérisées]. Pour en savoir plus sur la désactivation de la mise sous tension automatique, reportez-vous à la section "Méthodes pour allumer et éteindre le scanner - [Mise sous tension]" (page 215).

**Réinitialiser les compteurs**

Après avoir remplacé ou nettoyé un consommable, n'oubliez pas de réinitialiser son compteur. Pour cela, effectuez les opérations suivantes.

- 1 Cliquez sur le bouton [Réinitialiser] du consommable que vous venez de remplacer. Cliquez sur le bouton [Réinitialiser] de [Depuis le nettoyage] après le nettoyage.



⇒ Le compteur est remis à 0.  
Pour ce qui est de l'encre, le compteur affichera 100.

- 2 Cliquez sur le bouton [OK].  
⇒ Un message de confirmation s'affiche.
- 3 Cliquez sur le bouton [OK].  
⇒ Les paramètres configurés sont validés.

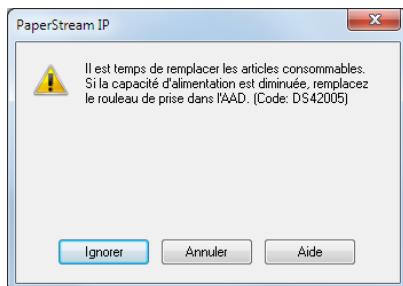
- TOP
- Table des matières
- Index
- Introduction
- Présentation du scanner
- Placer les documents
- Le panneau de commande
- Méthodes de numérisation
- Entretien
- Remplacer les consommables
- Dépannage
- Paramètres opérationnels
- Annexe
- Glossaire



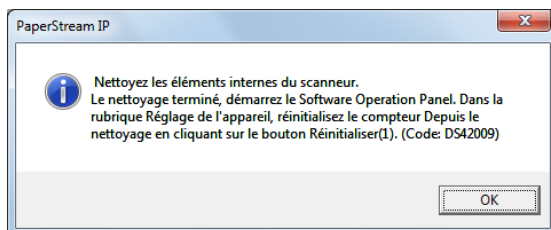
### ■ Messages pour nettoyer ou remplacer les consommables

Le message suivant peut s'afficher lorsque vous utilisez le scanner.

Exemple de message pour remplacer les consommables



Exemple de message pour le nettoyage



Lisez le message et remplacez le consommable concerné ou effectuez un nettoyage.

Si vous cliquez sur le bouton [Ignorer], la notification s'efface et la numérisation continue. Cependant, nous vous invitons à remplacer le consommable le plus rapidement possible.

Pour interrompre la numérisation et remplacer le consommable dans l'immédiat, cliquez sur le bouton [Annuler].

De plus, alors que le message s'affiche, **MENU** clignote sur l'écran LCD.

Suivant le message, l'une des indications suivantes s'affiche sur la deuxième ligne de l'écran [Prêt].

- Message pour remplacer les consommables [Consommables] clignote.
- Message pour nettoyer [Nettoyage] clignote.

Lisez le message et remplacez le consommable concerné ou effectuez un nettoyage.

Pour en savoir plus sur la vérification des informations, reportez-vous à la section "[Vérifier les informations](#)" (page 68).

Pour en savoir plus sur le remplacement des consommables, reportez-vous aux sections suivantes :

- Rouleau de frein  
["6.2 Remplacer le rouleau de frein"](#) (page 119)
- Rouleau de prise  
["6.3 Remplacer le rouleau de prise"](#) (page 122)

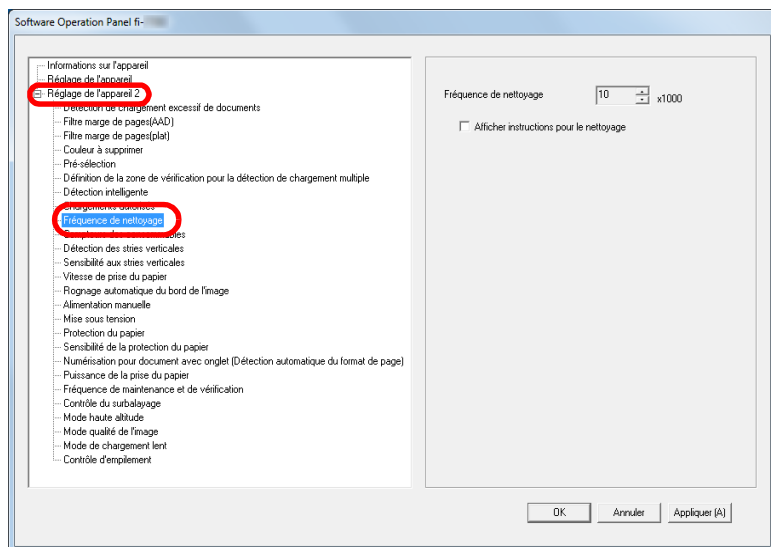
Pour en savoir plus sur l'entretien, consultez "[Chapitre 5 Entretien](#)" (page 107).

## Fréquence de nettoyage du scanner - [Fréquence de nettoyage]

Vous pouvez configurer la fréquence de nettoyage du scanner.

La couleur de fond du compteur après le nettoyage dans [Réglage de l'appareil] devient jaune lorsque le nombre de page après le dernier nettoyage atteint la valeur spécifiée. Un message vous demandant de nettoyer peut être affiché (page 185).

- 1 Démarrez le Software Operation Panel.  
Pour en savoir plus, reportez-vous à la section "8.1 Démarrer le Software Operation Panel" (page 165).
- 2 Dans la liste de gauche, sélectionnez [Réglage de l'appareil 2] → [Fréquence de nettoyage].



- 3 Sélectionnez une valeur pour la fréquence de nettoyage. Vous pouvez saisir une valeur comprise entre 1,000 et 255,000 feuilles (par incrémentation de 1,000). Choisissez d'afficher ou non le message vous demandant de nettoyer.

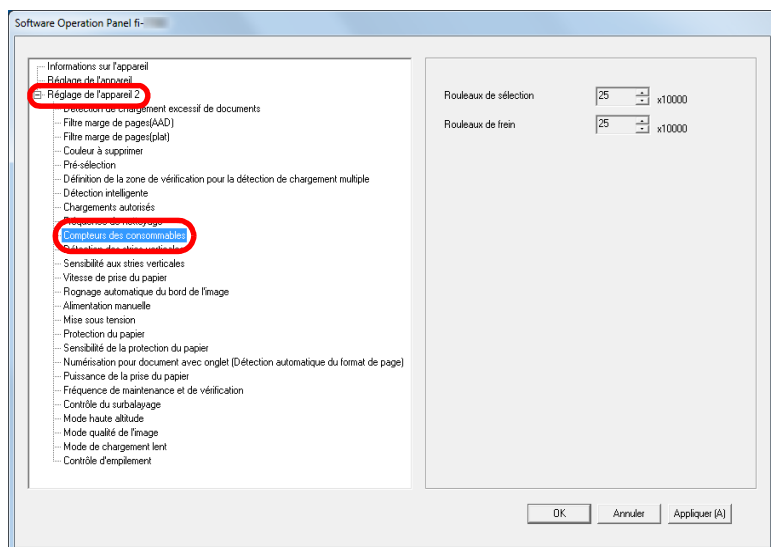
## Fréquence de remplacement des consommables - [Compteurs des consommables]

Vous pouvez configurer la fréquence de remplacement des consommables.

Le compteur du rouleau de frein/rouleau de prise (dans [Réglage de l'appareil]) devient jaune clair lorsque le nombre de pages suivant son dernier remplacement atteint 95% de la valeur sélectionnée ici et devient jaune foncé lorsqu'il atteint 100%.

Vous pouvez également afficher le message de remplacement des consommables (page 185).

- 1 Démarrez le Software Operation Panel.  
Pour en savoir plus, reportez-vous à la section "8.1 Démarrer le Software Operation Panel" (page 165).
- 2 Dans la liste de gauche, sélectionnez [Réglage de l'appareil 2] → [Compteurs des consommables].



- 3 Sélectionnez une valeur pour le cycle de remplacement.(rouleaux de frein et de prise).  
Vous pouvez saisir une valeur comprise entre 10,000 et 2,550,000 feuilles (par incrémentation de 10,000).

## 8.5 Paramètres relatifs à la numérisation

### Réglage du début de la numérisation [Réglage du décalage/Correction d'agrandissement vertical]

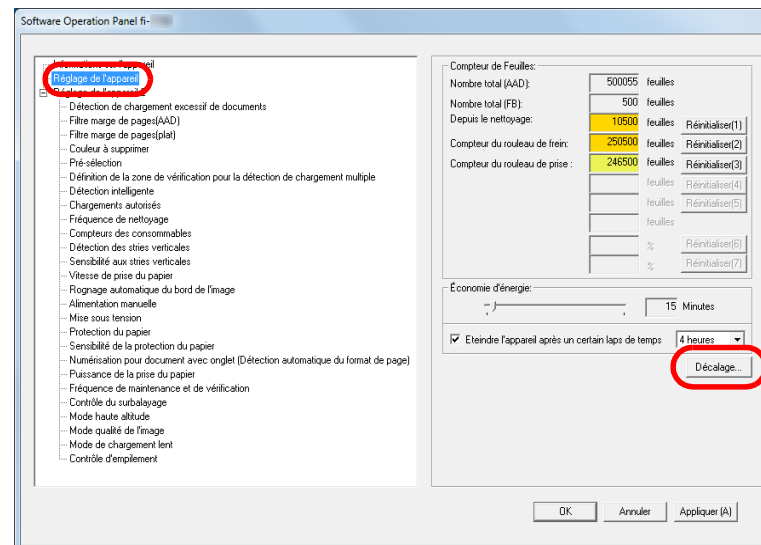
Si la position de l'image numérisée est incorrecte ou l'image semble réduite ou allongée (verticalement), vous pouvez ajuster le décalage et l'échelle de numérisation.

#### IMPORTANT

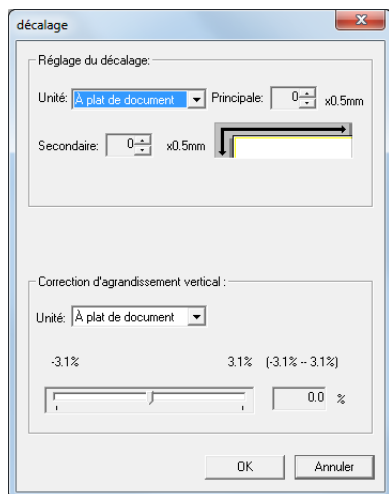
Normalement, aucun réglage n'est nécessaire car la configuration par défaut est optimale.

- 1 Démarrez le Software Operation Panel.  
Pour en savoir plus, reportez-vous à la section "8.1 Démarrer le Software Operation Panel" (page 165).

- 2 Dans le panneau de gauche, sélectionnez [Réglage de l'appareil] puis cliquez sur le bouton [Décalage].



**3** Effectuez les réglages nécessaires.



Paramètre du décalage	Description
Unité	Sélectionnez [À plat de document] (fi-7700/fi-7700S), [AAD (recto)] ou [AAD (verso)] en tant que cible de l'ajustement.
Principale	Pour régler le décalage horizontal (largeur). Les valeurs sont comprises entre -2 et +3 mm (par incrémentation de 0.5).
Secondaire	Pour régler le décalage vertical (longueur). Les valeurs sont comprises entre -2 et +3 mm (par incrémentation de 0.5).

Correction d'agrandissement vertical	Description
Unité	Sélectionnez [À plat de document] (fi-7700/fi-7700S) ou [AAD] en tant que correction d'agrandissement vertical.

Correction d'agrandissement vertical	Description
Correction d'agrandissement vertical (Secondaire : longueur)	Pour régler l'agrandissement vertical (longueur). Les valeurs sont comprises entre -3,1 et +3,1 % (par incrémentation de 0,1).

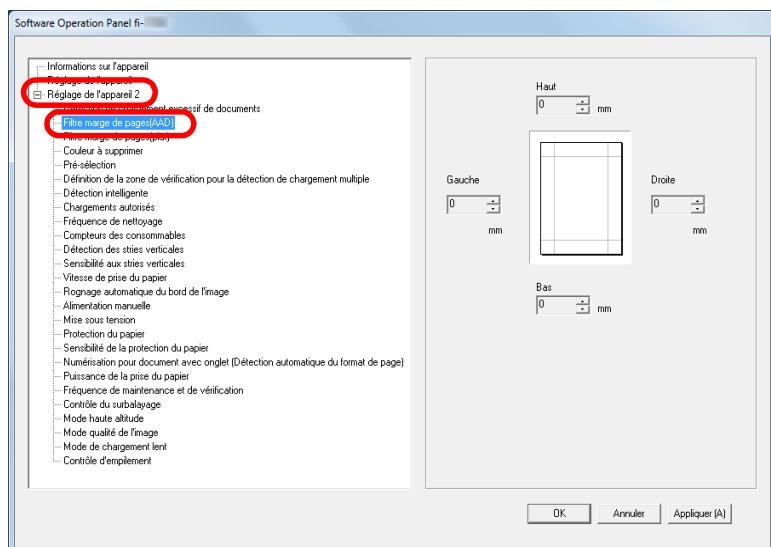
- TOP
- Table des matières
- Index
- Introduction
- Présentation du scanner
- Placer les documents
- Le panneau de commande
- Méthodes de numérisation
- Entretien
- Remplacer les consommables
- Dépannage
- Paramètres opérationnels**
- Annexe
- Glossaire

## Supprimer les ombres ou les bandes reproduites sur le bord des images numérisées [Filtre marge de pages(AAD)] ou [Filtre marge de pages(plat)] (fi-7700/fi-7700S)

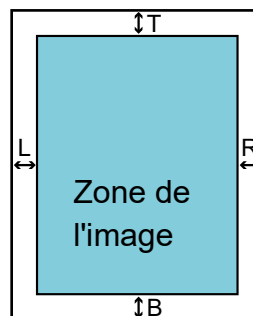
Selon la condition du document que vous numérisez, les zones sombres du document peuvent être reproduites sur le bord de l'image numérisée et apparaître comme des traînées noires.

Dans ce cas, vous pouvez améliorer la qualité du bord de l'image en utilisant la fonction de remplissage des marges "Filtre marge de pages".

- 1 Démarrez le Software Operation Panel.  
Pour en savoir plus, reportez-vous à la section "8.1 Démarrer le Software Operation Panel" (page 165).
- 2 Dans le panneau de gauche, sélectionnez [Réglage de l'appareil 2] → [Filtre marge de pages (AAD)] ou [Filtre marge de pages(plat)] (fi-7700/fi-7700S).



- 3 Définissez la longueur des marges à remplir : haut, bas, droite et gauche.



AAD

T : haut = entre 0 et 15 mm  
B : bas = entre -7 et 7 mm  
R : droite = entre 0 et 15 mm  
L : gauche = entre 0 et 15 mm

FB [fi-7700/fi-7700S]

T : haut = entre 0 et 15 mm  
B : bas = entre 0 et 15 mm  
R : droite = entre 0 et 15 mm  
L : gauche = entre 0 et 15 mm

(par incrémentation de 1 mm)

La zone sélectionnée sera recouverte de blanc ou de noir, selon la couleur du fond du document.

### IMPORTANT

Si vous spécifiez des marges trop grandes, certains caractères près du bord pourraient ne pas être reproduits.

### CONSEIL

- Le fond d'un document est généralement blanc. Vous pouvez sélectionner le fond noir dans le pilote du scanner. Pour en savoir plus, consultez les rubriques d'aide du pilote de scanner.
  - Suivant la valeur spécifiée pour la marge du bas dans [Filtre marge de pages(AAD)], la fonction Filtre marge de page fonctionne de la manière suivante :
    - entre 1 et 7 mm  
Les marges seront recouvertes d'un fond blanc à partir de la détection du bas de page.
    - entre -1 et -7 mm  
L'image est reproduite sans qu'aucune marge ne soit remplie d'un fond de couleur. (L'image sera reproduire avec en plus la zone spécifiée si le mode de détection de la fin de page est configuré.)
- Le "bas de page détecté" correspond au bord intérieur du document détecté par le scanner.
- Vous pouvez également configurer cette option depuis le pilote du scanner. Dans ce cas, la configuration de Filtre marge de pages du pilote du scanner sera appliquée sur l'image générée.

## Supprimer une couleur primaire [Couleur à supprimer]

Avec la fonction "Couleur à supprimer", vous pouvez supprimer la couleur verte, rouge, bleue (couleurs primaires) ou blanche d'une image numérisée. Par exemple, vous pouvez supprimer le fond vert de votre document pour ne générer que le texte rédigé en noir.

### IMPORTANT

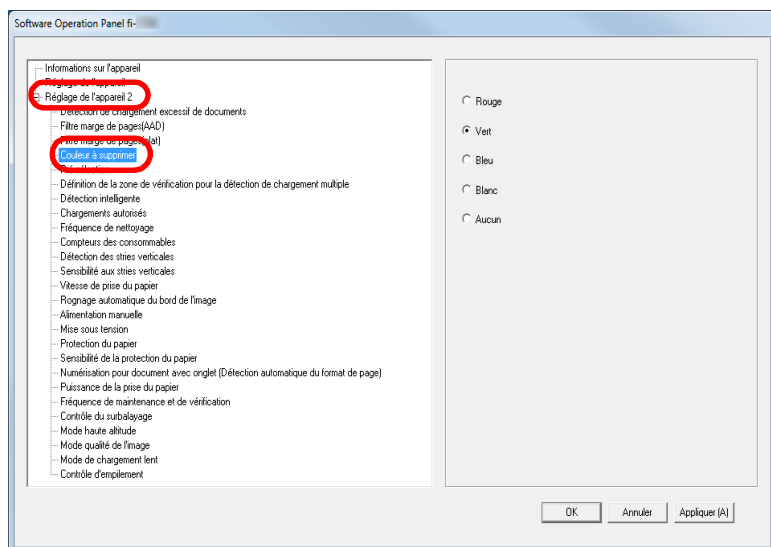
La suppression est efficace si les couleurs sont claires (de faible intensité). Tandis que les couleurs sombres pourraient ne pas être supprimées.

### CONSEIL

Ce paramètre est disponible uniquement pour la numérisation en noir & blanc ou en niveaux de gris.

- 1 Démarrez le Software Operation Panel.  
Pour en savoir plus, reportez-vous à la section "[8.1 Démarrer le Software Operation Panel](#)" (page 165).

**2** Dans le panneau de gauche, sélectionnez [Réglage de l'appareil 2] → [Couleur à supprimer].



**3** Sélectionnez la couleur à supprimer.  
Rouge, Vert, Bleu, Blanc : la couleur sélectionnée est supprimée.  
Aucun : aucune couleur ne sera supprimée.

**IMPORTANT**  
Le Software Operation Panel vous permet uniquement de supprimer l'une de ces couleurs. Pour supprimer d'autres couleurs, configurez les paramètres dans le pilote du scanner.  
Pour en savoir plus, consultez les rubriques d'aide du pilote de scanner.

**CONSEIL**  
Vous pouvez également configurer cette option depuis le pilote du scanner. Notez que la configuration du pilote prévaut sur toutes les autres.

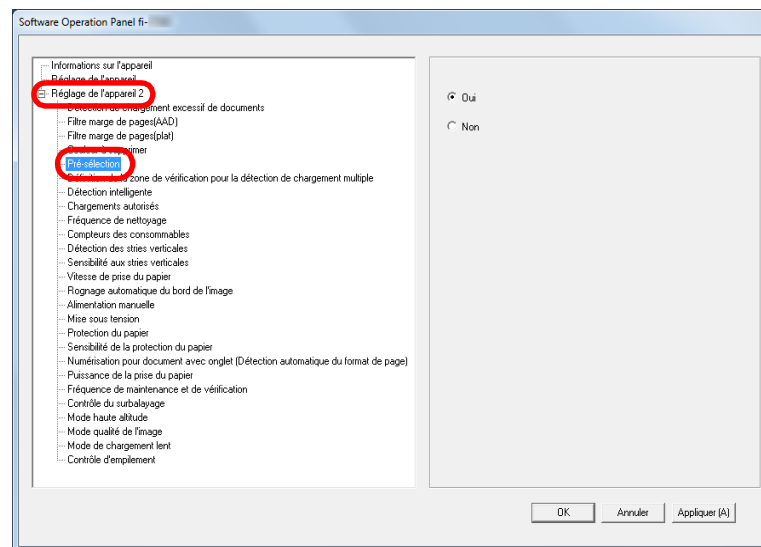
## Réduire le temps de numérisation - [Pré-sélection]

La « préprise » correspond au chargement du document pour être numérisé.

L'activation de cette fonction permet de réduire l'intervalle de numérisation entre chaque document.

**1** Démarrez le Software Operation Panel.  
Pour en savoir plus, reportez-vous à la section "8.1 Démarrer le Software Operation Panel" (page 165).

**2** Dans le panneau de gauche, sélectionnez [Réglage de l'appareil 2] → [Pré-sélection].



- TOP
- Table des matières
- Index
- Introduction
- Présentation du scanner
- Placer les documents
- Le panneau de commande
- Méthodes de numérisation
- Entretien
- Remplacer les consommables
- Dépannage
- Paramètres opérationnels

- Annexe
- Glossaire



- 3** Pour spécifier ou non la préprise. Sélectionnez [Oui] ou [Non].

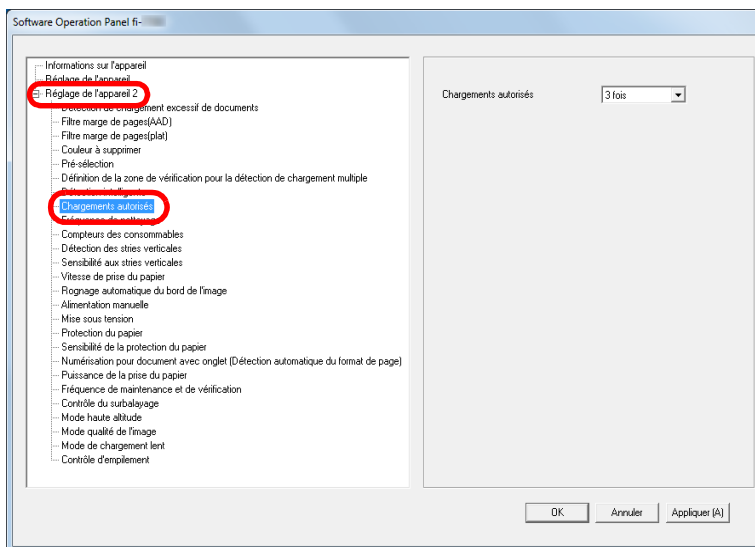
**CONSEIL**

- Si vous annulez une numérisation en cours alors que la préprise est activée, vous devrez dégager le document et le renumériser.
- Vous pouvez également configurer cette option depuis le pilote du scanner ou le panneau de commande. Notez que la configuration du pilote prévaut sur toutes les autres.

**Spécifier le nombre de rechargements autorisés**

Configurez ce paramètre pour changer le nombre de rechargements suite à un problème de prise de document.

- 1** Démarrez le Software Operation Panel. Pour en savoir plus, reportez-vous à la section "8.1 Démarrer le Software Operation Panel" (page 165).
- 2** Dans le panneau de gauche, sélectionnez [Réglage de l'appareil 2] → [Chargements autorisés].



- 3** Sélectionnez le nombre de rechargements autorisés. Vous pouvez choisir entre 1 et 12 fois.

**CONSEIL**

Vous pouvez également configurer cette option depuis le panneau de commande.

- TOP
- Table des matières
- Index
- Introduction
- Présentation du scanner
- Placer les documents
- Le panneau de commande
- Méthodes de numérisation
- Entretien
- Remplacer les consommables
- Dépannage
- Paramètres opérationnels

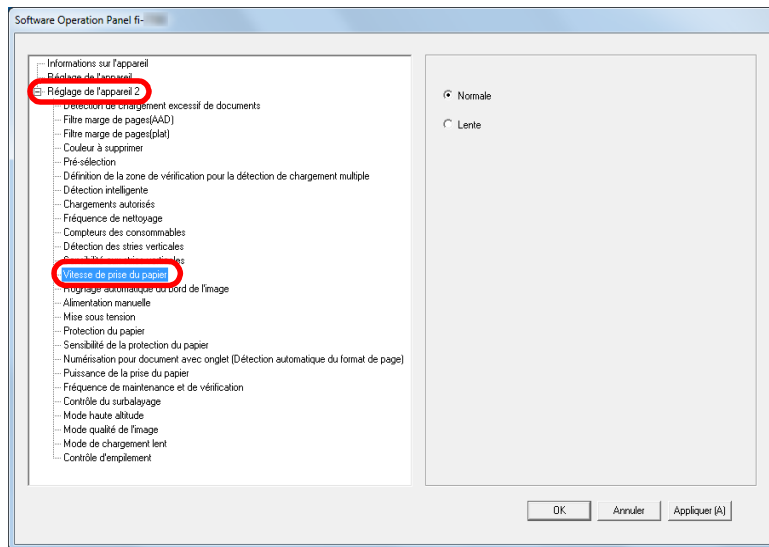
- Annexe
- Glossaire

## Configurer la vitesse de prise des documents - [Vitesse de prise du papier]

Si les chargements multiples ou les bourrages de papier sont fréquents, activez ce paramètre pour ralentir le chargement des documents.

Ce paramètre est efficace pour numériser des documents fins.

- 1 Démarrez le Software Operation Panel.  
Pour en savoir plus, reportez-vous à la section "8.1 Démarrer le Software Operation Panel" (page 165).
- 2 Dans le panneau de gauche, sélectionnez [Réglage de l'appareil 2] → [Vitesse de prise du papier].



- 3 Sélectionnez la vitesse de chargement des documents.  
Normale : vitesse de prise normale

Lente : vitesse de prise plus lente que la normale

### IMPORTANT

Notez que la numérisation prend plus de temps car la vitesse de chargement des documents est ralentie.

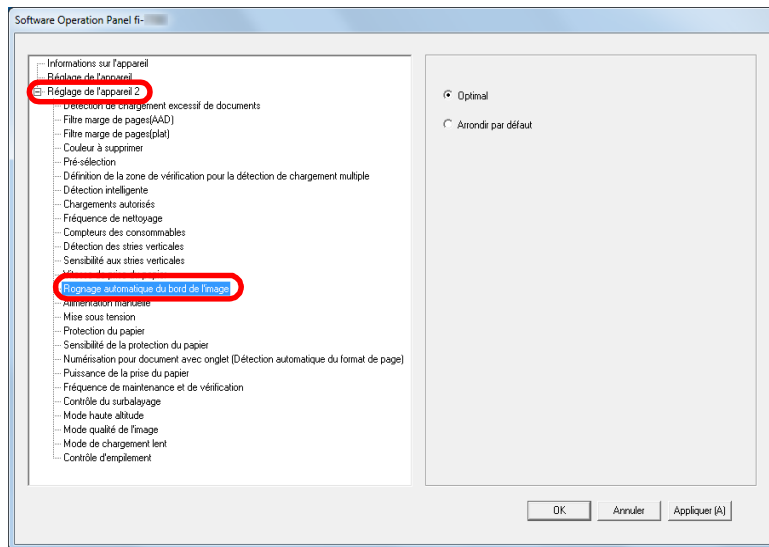
### CONSEIL

Vous pouvez également configurer cette option depuis le panneau de commande.

## Rogner le bord d'une image [Rognage automatique du bord de l'image]

Des données peuvent être reproduites sur les images pendant la numérisation. Vous pouvez choisir d'exclure ces données en activant la fonction [Rognage automatique du bord de l'image].

- 1 Démarrez le Software Operation Panel.  
Pour en savoir plus, reportez-vous à la section "8.1 Démarrer le Software Operation Panel" (page 165).
- 2 Dans le panneau de gauche, sélectionnez [Réglage de l'appareil 2] → [Rognage automatique du bord de l'image].



- 3 Choisissez d'inclure ou d'exclure ces données.  
Pour prévenir la perte des données, sélectionnez [Optimal].

### IMPORTANT

- Bien que le paramètre [Optimal] prévienne la perte de données, une ombre risque d'apparaître sur le bord inférieur droit.
- Si vous sélectionnez [Arrondir par défaut] pour numériser un document comportant du texte près du bord droit, quelques données pixel pourraient être perdues.
- Pour en savoir plus sur la détection automatique du format de page, consultez les rubriques d'aide du scanner.

### CONSEIL

Vous pouvez utiliser ce paramètre pour une numérisation en noir et blanc.

## Protéger les documents [Protection du papier]

Sélectionnez une méthode de protection du papier.

Des problèmes de chargement durant la numérisation pourraient endommager vos documents.

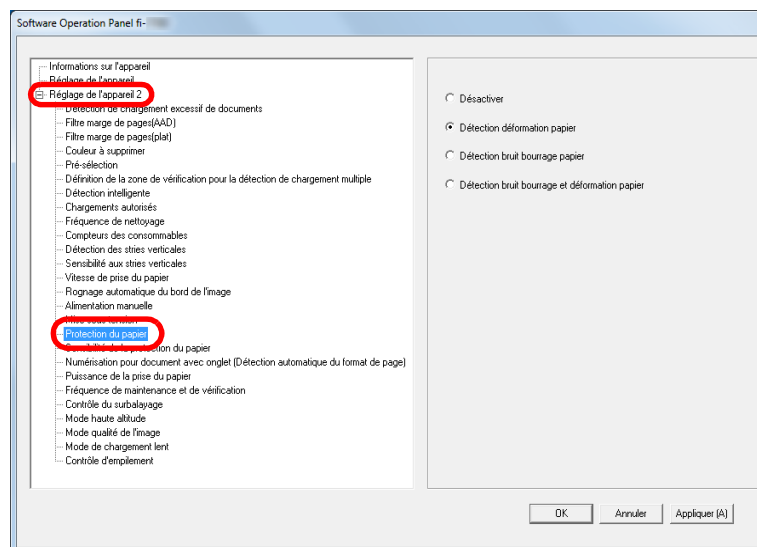
Cette fonction permet de réduire le risque d'obtenir des documents abimés. Pour cela, elle détecte les erreurs de chargement et interrompt la numérisation dans les cas suivants :

- lorsque le scanner détecte un document froissé suite à une erreur de chargement.
- lorsque le scanner détecte un bruit lié à un bourrage de papier
- lorsque le scanner détecte un document généralement froissé suite à une erreur de chargement ou suite à la détection d'un bruit lié à un bourrage de papier

Utilisez cette fonction pour numériser des documents fins et difficiles à charger.

- 1 Démarrez le Software Operation Panel.  
Pour en savoir plus, reportez-vous à la section "[8.1 Démarrer le Software Operation Panel](#)" (page 165).

- 2 Dans le panneau de gauche, sélectionnez [Réglage de l'appareil 2] → [Protection du papier].



- 3 Cliquez sur la méthode de détection.

Méthode de détection	Description
Désactiver	Désactive la protection du papier.
Détection déformation papier	Arrête la numérisation lorsque le scanner détecte un document froissé suite à une erreur de chargement.
Détection bruit bourrage papier	Arrête la numérisation lorsque le scanner détecte un bruit lié à un bourrage de papier
Détection bruit bourrage et déformation papier	Arrête la numérisation lorsque le scanner détecte un document froissé suite à une erreur de chargement ou suite à la détection d'un bruit lié à un bourrage du papier.

### IMPORTANT

- Cette fonction permet de préserver l'état des documents. Malheureusement, la protection de tous les documents n'est pas garantie.
- Lorsque vous utilisez la protection du papier, le bord de tous les documents doit être bien aligné, en particulier si votre pile est composée de longueurs diverses. Si le bord supérieur est désaligné, cette fonction pourrait être activée et la numérisation, interrompue, même si les documents ont été correctement chargés.

### CONSEIL

- Si vous numérisez un document froissé, il est possible que la protection du papier soit désactivée, forçant l'arrêt de la numérisation même si le papier est chargé normalement. Dans ce cas, vous pouvez désactiver la protection du papier sur le panneau de commande pour une numérisation unique une fois que la protection du papier est désactivée. Pour en savoir plus, reportez-vous à la section "[Désactivation de la protection du papier pour une numérisation unique une fois que la protection du papier est désactivée](#)" (page 105).
- Lorsque la protection du papier est désactivée fréquemment, reportez-vous à "[Lorsque la protection du papier est fréquemment désactivée](#)." (page 154).
- Vous pouvez également configurer cette option depuis le pilote du scanner ou le panneau de commande. Si le paramètre du panneau de commande est prioritaire, il le sera sur celui du Software Operation Panel. Notez que c'est le paramètre du pilote du scanner qui est prioritaire sur tous les autres.

## Sélectionnez le niveau de sensibilité de la protection papier

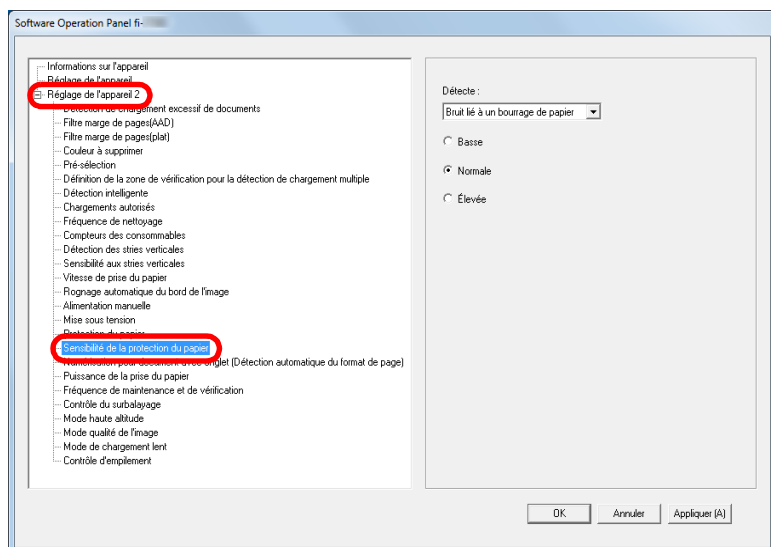
### [Sensibilité de la protection du papier]

Lorsque la protection du papier est utilisée, vous pouvez sélectionner la sensibilité de détection d'anomalies lors du chargement des documents.

Si les documents ne sont pas correctement pris, ils risquent d'être déformés (ex : froissés) ou le bruit lié à un bourrage de papier peut être entendu. Pour détecter ce genre de problème et interrompre la numérisation, sélectionnez [Basse] pour uniquement détecter les documents grandement abîmés ou le bruit lié à un bourrage de papier. Sélectionnez [Élevée] pour détecter les documents légèrement froissés ou émettant un léger bruit lors d'un bourrage papier.

- 1 Démarrez le Software Operation Panel. Pour en savoir plus, reportez-vous à la section "[8.1 Démarrer le Software Operation Panel](#)" (page 165).

**2** Dans le panneau de gauche, sélectionnez [Réglage de l'appareil 2] → [Sensibilité de la protection du papier].



**3** Sélectionnez une méthode de détection de protection du papier dont vous souhaitez modifier le niveau de sensibilité.

**Détection déformation papier :** sélectionnez cette option pour détecter un document froissé suite à une erreur de chargement.

Cette option est disponible si vous sélectionnez [Détection déformation papier] ou [Détection bruit bourrage et déformation papier] pour la méthode de détection de protection du papier.

**Détection bruit bourrage papier :** sélectionnez cette option pour détecter le bruit lié à un bourrage papier.

Cette option est disponible si vous sélectionnez [Détection bruit bourrage papier] ou [Détection bruit bourrage et déformation papier] pour la méthode de détection de protection du papier.

**4** Sélectionnez le niveau de sensibilité de votre choix.

**Basse :** Pour réduire le niveau de sensibilité de détection des documents froissés ou des bruits liés à un bourrage de papier.

**Normale :** Pour contrôler des documents froissés ou des bruits liés à un bourrage de papier en sensibilité normale. Conservez ce paramètre pour une utilisation usuelle.

**Élevée :** Pour augmenter le niveau de sensibilité de détection des documents froissés ou du bruit lié à un bourrage de papier.

#### CONSEIL

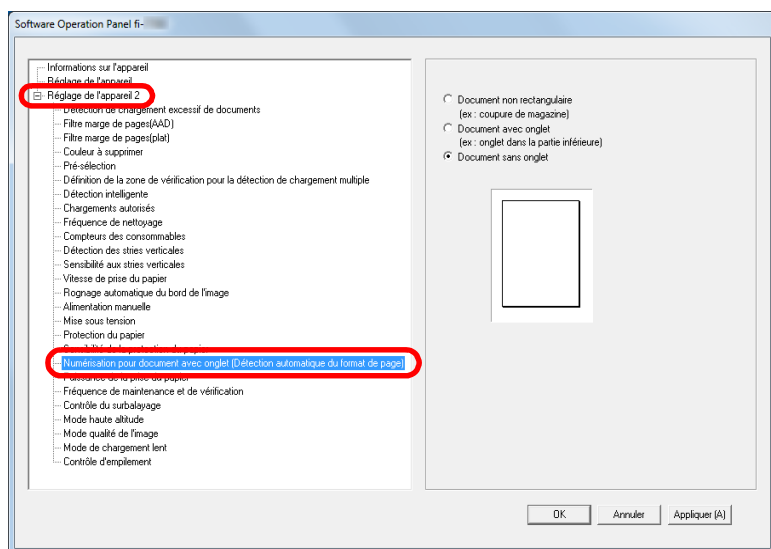
- Pour détecter plus rapidement un froissement de papier ou un bruit de bourrage papier, cochez la case d'option [Élevée].
- Pour réduire la fréquence des bourrages de papier, cochez la case d'option [Basse].
- Vous pouvez également configurer cette option depuis le panneau de commande. Si le paramètre du panneau de commande est prioritaire, il le sera sur celui du Software Operation Panel.

## Paramètres de numérisation pour des documents avec onglets et des documents non rectangulaires

### [Numérisation pour document avec onglet (Détection automatique du format de page)]

Pour un document qui inclut des feuilles d'index ou un document doté d'autocollants d'index (ou d'onglets) fixés sur le bord inférieur, vous pouvez spécifier si vous souhaitez inclure ou non les images de la portion d'index (ou de l'onglet) lors de la numérisation avec le paramètre de détection automatique de la taille du papier.

- 1 Démarrez le Software Operation Panel.  
Pour en savoir plus, reportez-vous à la section "[8.1 Démarrer le Software Operation Panel](#)" (page 165).
- 2 Dans le panneau de gauche, sélectionnez [Réglage de l'appareil 2] → [Numérisation pour document avec onglet (Détection automatique du format de page)].



- 3 Sélectionnez [Document non rectangulaire], [Document avec onglet] ou [Document sans onglet].

Méthode de détection	Description
Document non rectangulaire	Numérisez 120 mm de plus lorsque le bord inférieur du document est détecté.
Document avec onglet	Numérisez 35 mm de plus lorsque le bord inférieur du document est détecté.
Document sans onglet	Terminez la numérisation dès que le bord inférieur du document est détecté.

#### IMPORTANT

- La numérisation sera lente si vous sélectionnez [Document avec onglet] ou [Document non rectangulaire].
- Lorsque vous numérisez des documents avec onglet ou des documents non rectangulaires, reportez-vous à la section "[Comment charger des documents avec onglet et des documents non rectangulaires](#)" (page 52).
- Pour en savoir plus sur la détection automatique du format de page, consultez les rubriques d'aide du scanner.

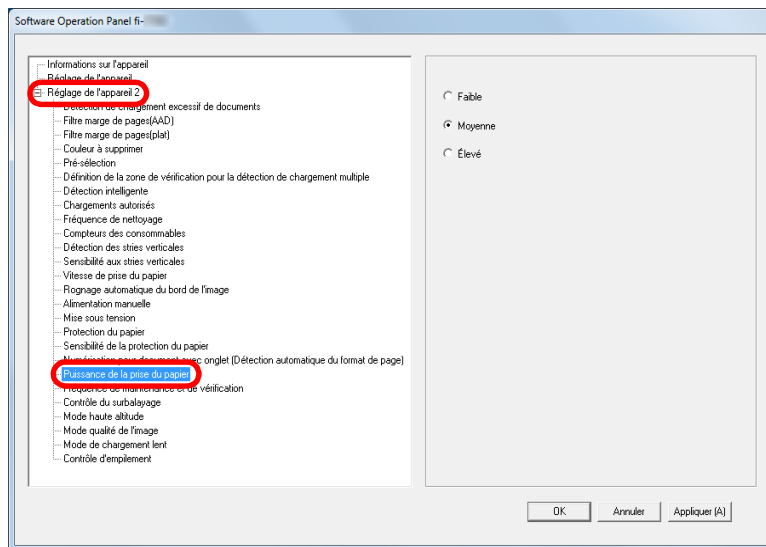
#### CONSEIL

Vous pouvez également configurer cette option depuis le panneau de commande.

## Régler la [puissance de la prise du papier]

Lorsque vous numérisez du papier fin ou lorsque le papier n'est pas correctement chargé et que les rouleaux de prise pivotent plusieurs fois dans le vide jusqu'au chargement du papier, réglez la puissance de la prise du papier de façon à améliorer les performances de numérisation.

- 1 Démarrez le Software Operation Panel.  
Pour en savoir plus, reportez-vous à la section "8.1 Démarrer le Software Operation Panel" (page 165).
- 2 Dans le panneau de gauche, sélectionnez [Réglage de l'appareil 2] → [Puissance de la prise du papier].



- 3 Ce paramètre vous permet de régler la puissance de la prise du papier.

Faible : sélectionnez cette option lorsque vous utilisez du papier fin.

Moyenne : puissance de prise du papier par défaut. Conservez ce paramètre pour une utilisation usuelle.

Élevé : sélectionnez cette option lorsque vous utilisez du papier épais ou corné.

### IMPORTANT

- Si vous numérisez du papier fin après avoir sélectionné [Élevé], un bourrage papier risque de se produire.
- Si vous numérisez du papier épais après avoir sélectionné [Faible], le papier risque de ne pas être chargé correctement et les rouleaux de prise peuvent pivoter dans le vide.

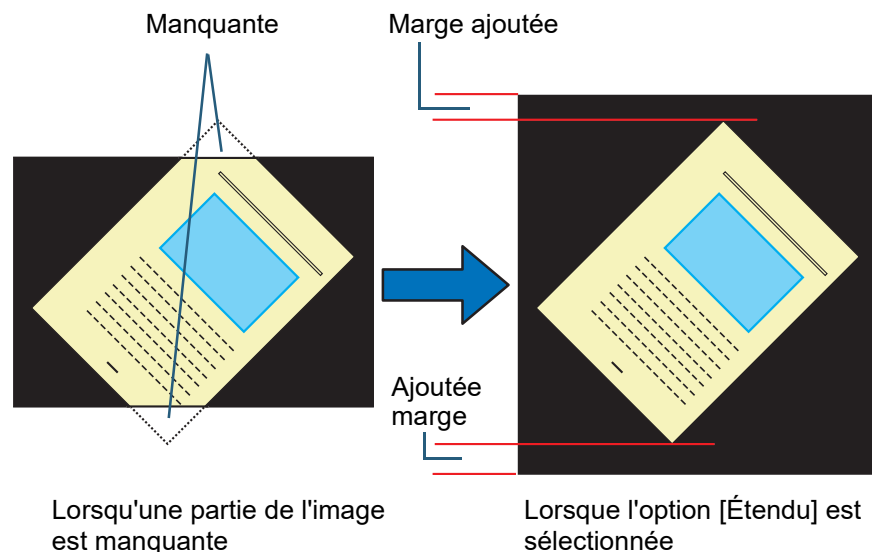
### CONSEIL

- Sélectionnez [Élevé] pour augmenter la puissance de chargement des rouleaux de prise et charger rapidement des documents non standard.
- L'option [Élevé] permet de numériser efficacement des documents relativement épais.
- L'option [Faible] permet de charger du papier fin. Néanmoins, si vous numérisez un document avec un type de papier non recommandé, effectuez au préalable un test de numérisation afin de vérifier l'efficacité du chargement des documents.
- L'option [Faible] permet de numériser efficacement des documents relativement fins.
- Vous pouvez également configurer cette option depuis le panneau de commande.

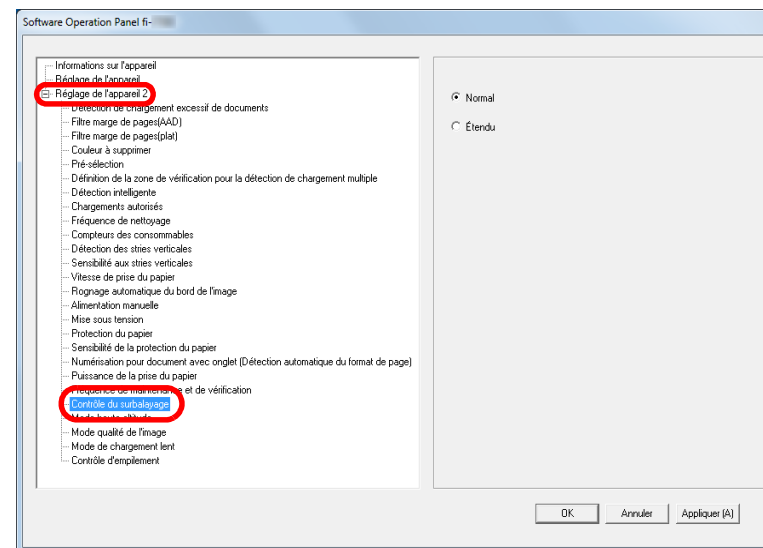


## Ajuster les résultats générés pour le surbalayage [Contrôle du surbalayage]

Vous pouvez configurer le scanneur afin d'augmenter le taux de marge noire en haut et en bas de la zone de numérisation, afin que la totalité de l'image numérisée soit prise en compte même si un désalignement se produit durant le surbalayage.



- 1 Démarrez le Software Operation Panel.  
Pour en savoir plus, reportez-vous à la section "8.1 Démarrer le Software Operation Panel" (page 165).
- 2 Dans le panneau de gauche, sélectionnez [Réglage de l'appareil 2] → [Régulation de l'appareil 2] → [Contrôle du surbalayage].



- 3 Sélectionnez le taux de marge noire.

### CONSEIL

- Il est recommandé de spécifier la taille maximale du document.
- Vous pouvez également configurer cette option depuis le panneau de commande.

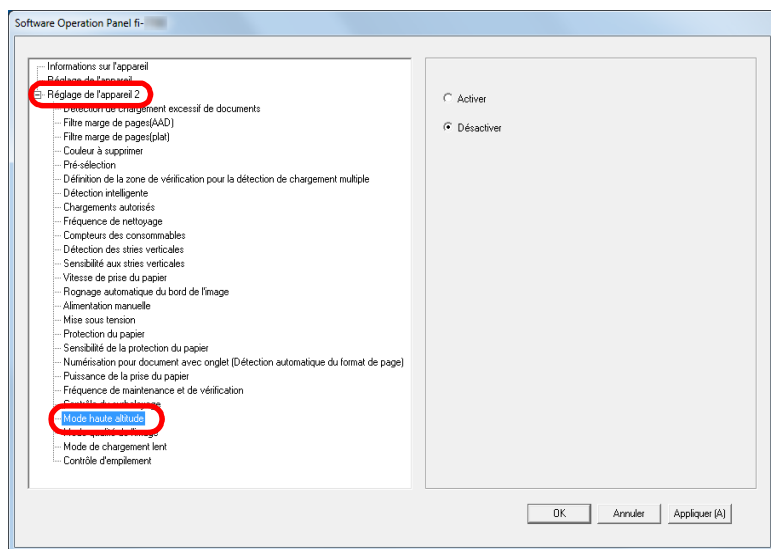
## Numériser en haute altitude [Mode haute altitude]

Pour activer ou non le mode haute altitude.

Une pression atmosphérique faible en haute altitude risque de réduire la précision de la détection d'un chargement multiple via le capteur à ultrasons.

Activez le mode haute altitude pour utiliser le scanneur à une altitude de 2 000 m ou plus.

- 1 Démarrez le Software Operation Panel.  
Pour en savoir plus, reportez-vous à la section "[8.1 Démarrer le Software Operation Panel](#)" (page 165).
- 2 Dans le panneau de gauche, sélectionnez [Réglage de l'appareil 2] → [Mode haute altitude].



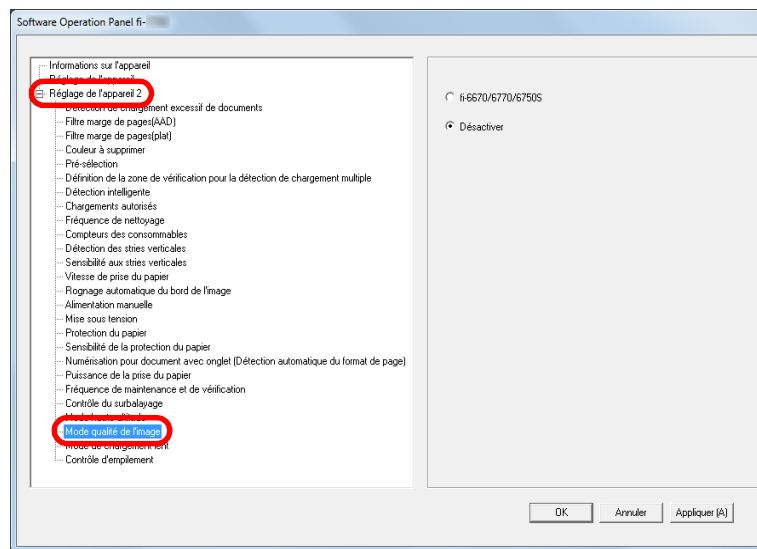
- 3 Indiquez si vous souhaitez obtenir une qualité d'image proche de celle du scanneur [Mode haute altitude].

## Configurer la qualité de l'image de la numérisation [Mode qualité de l'image]

Pour configurer le mode de qualité de l'image.

Pour obtenir une qualité d'image proche de celle obtenue lors d'une numérisation avec le fi-6670/fi-6770/fi-6750S, activez le mode de qualité de l'image.

- 1 Démarrez le Software Operation Panel.  
Pour en savoir plus, reportez-vous à la section "[8.1 Démarrer le Software Operation Panel](#)" (page 165).
- 2 Dans le panneau de gauche, sélectionnez [Réglage de l'appareil 2] → [Mode qualité de l'image].



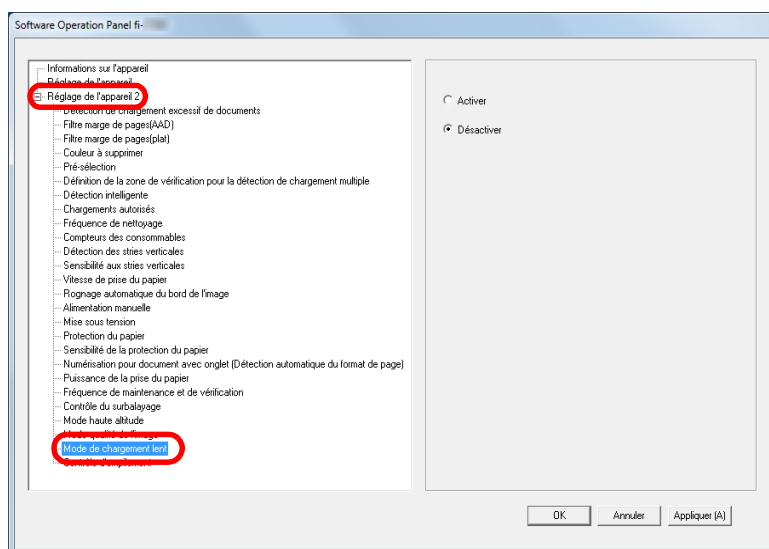
- 3 Indiquez si vous souhaitez obtenir une qualité d'image proche de celle du scanneur fi-6670/fi-6770/fi-6750S.

## Numérisation lente dans une résolution plus basse [Mode de chargement lent]

Lorsque vous numérisez dans une numérisation basse (inférieure à 400 dpi), vous pouvez configurer le scanneur afin qu'il numérise plus lentement quelque soit la résolution. En numérisant lentement, le risque d'endommager les documents est réduit.

Ce paramètre est efficace pour numériser des documents longs.

- 1 Démarrez le Software Operation Panel.  
Pour en savoir plus, reportez-vous à la section "8.1 Démarrer le Software Operation Panel" (page 165).
- 2 Dans le panneau de gauche, sélectionnez [Réglage de l'appareil 2] → [Mode de chargement lent].



- 3 Pour activer ou désactiver le [Mode de chargement lent].

### CONSEIL

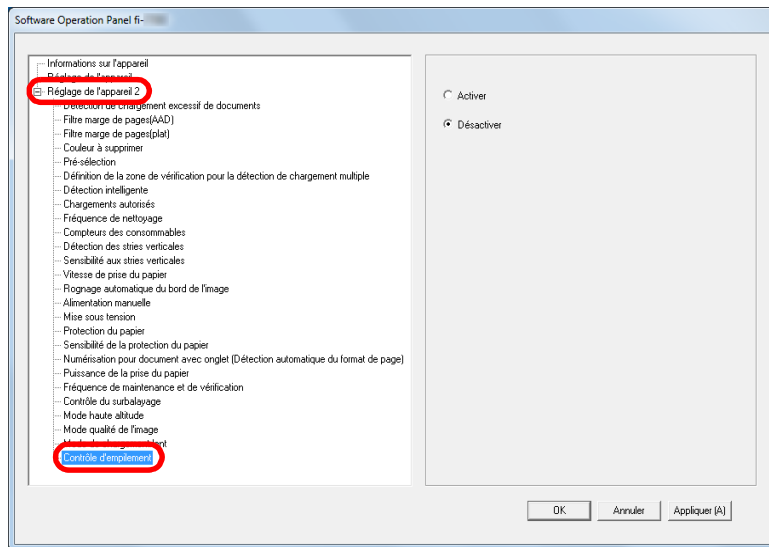
Vous pouvez également configurer cette option depuis le panneau de commande.

## Spécifier la vitesse d'éjection du papier [Contrôle d'empilement]

Cette option vous permet de réduire la vitesse d'éjection et d'éviter ainsi la dispersion des documents numérisés.

Ce paramètre est efficace pour numériser des documents de différents formats.

- 1 Démarrez le Software Operation Panel.  
Pour en savoir plus, reportez-vous à la section "8.1 Démarrer le Software Operation Panel" (page 165).
- 2 Dans le panneau de gauche, sélectionnez [Réglage de l'appareil 2] → [Contrôle d'empilement].



- 3 Indiquez si vous souhaitez activer ou non [Contrôle d'empilement].

### IMPORTANT

La vitesse de numérisation est réduite lorsque vous activez l'option Contrôle d'empilement.

### CONSEIL

Vous pouvez également configurer cette option depuis le panneau de commande.

## 8.6 Paramètres relatifs au chargement multiple

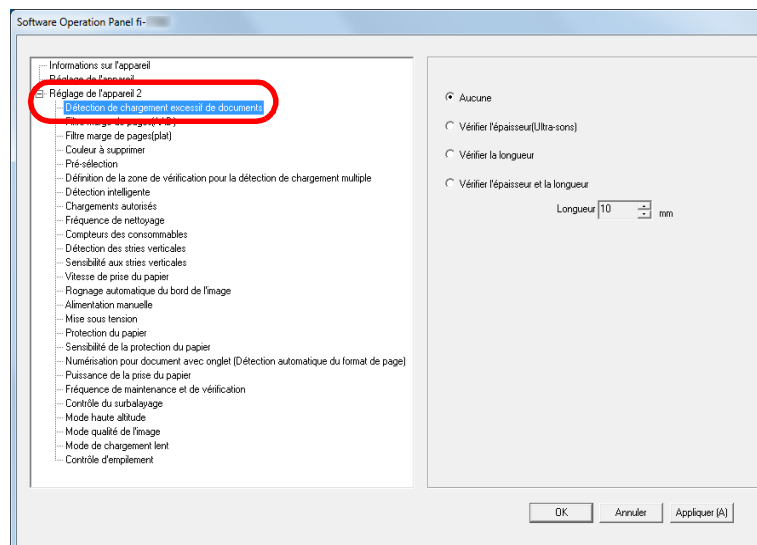
### Sélectionner une méthode pour détecter les chargements multiples - [Détection de chargement excessif de documents]

Le chargement multiple est l'insertion simultanée de deux feuilles ou plus dans l'AAD. Lorsqu'une longueur différente est détectée, elle est considérée comme un chargement multiple. Si vous ignorez un chargement multiple pendant que vous numérisez, vous pouvez perdre d'importantes données numérisées.

La fonction de détection d'un chargement multiple permet de prévenir de tels problèmes. Si cette fonction est activée, un message d'erreur s'affichera dès qu'un chargement multiple est détecté et la numérisation sera interrompue. Aucune détection n'est possible sur 30 mm du bord supérieur du document (chargé en premier).

- 1 Démarrez le Software Operation Panel.  
Pour en savoir plus, reportez-vous à la section "[8.1 Démarrer le Software Operation Panel](#)" (page 165).

- 2 Dans le panneau de gauche, sélectionnez [Réglage de l'appareil 2] → [Détection de chargement excessif de documents].



### 3 Sélectionnez une méthode de détection.

Méthode	Description
Aucune	La détection est désactivée.
Vérifier l'épaisseur (ultra-sons)	<p>La détection se fait selon le chevauchement des documents.                      Cette option activée, vous pouvez également paramétrer les deux suivantes :</p> <ul style="list-style-type: none"> <li>● sélectionner une marge de détection sur la longueur depuis le bord supérieur du document.                      Rendez-vous à "<a href="#">Sélectionner la zone où détecter un chargement multiple [Définition de la zone de vérification pour la détection de chargement multiple]</a>" (page 208) pour en savoir plus.</li> <li>● ignorer les chargements multiples lorsqu'un collage de format et de position identiques existe sur les pages.                      Rendez-vous à "<a href="#">Ignorer la détection de chargement excessif de documents pour un format défini</a>" (page 102) pour en savoir plus.</li> </ul>
Vérifier la longueur	<p>Pour une détection selon la longueur des documents.                      Notez que la détection d'un chargement multiple sera inefficace si vous numérisiez une pile de documents de formats différents.</p>

Méthode	Description
Vérifier l'épaisseur et la longueur	<p>Pour une détection combinant [Vérifier l'épaisseur (Ultra-sons)] et [Vérifier la longueur].                      Notez que la détection d'un chargement multiple sera inefficace si vous numérisiez une pile de documents de formats différents.                      Cette option activée, vous pouvez également paramétrer les deux suivantes :</p> <ul style="list-style-type: none"> <li>● sélectionner une marge de détection sur la longueur depuis le bord supérieur du document.                      Rendez-vous à "<a href="#">Sélectionner la zone où détecter un chargement multiple [Définition de la zone de vérification pour la détection de chargement multiple]</a>" (page 208) pour en savoir plus.</li> <li>● ignorer les chargements multiples lorsqu'un collage de format et de position identiques existe sur les pages.                      Rendez-vous à "<a href="#">Ignorer la détection de chargement excessif de documents pour un format défini</a>" (page 102) pour en savoir plus.</li> </ul>
Longueur	<p>Pour sélectionner un écart de longueur parmi 10/15/20 mm. Une longueur inférieure à la valeur sélectionnée ne sera pas considérée comme un problème de chargement.</p>

#### IMPORTANT

- Pour numériser des documents de longueurs diverses, spécifiez [Vérifier l'épaisseur (Ultra-sons)].
- Si une photographie ou un bout de papier est collé sur un document, un chevauchement de documents pourra être malheureusement détecté si vous sélectionnez [Vérifier l'épaisseur (ultrasonique)]. Le cas échéant, spécifiez [Vérifier la longueur]. Cependant, vous pouvez sélectionner [Vérifier l'épaisseur (Ultra-sons)] si vous limitez la marge de détection.

### CONSEIL

Vous pouvez également configurer cette option depuis le pilote du scanner. Notez que la configuration du pilote prévaut sur toutes les autres.

TOP

Table des matières

Index

Introduction

Présentation du scanner

Placer les documents

Le panneau de commande

Méthodes de numérisation

Entretien

Remplacer les consommables

Dépannage

Paramètres opérationnels

Annexe

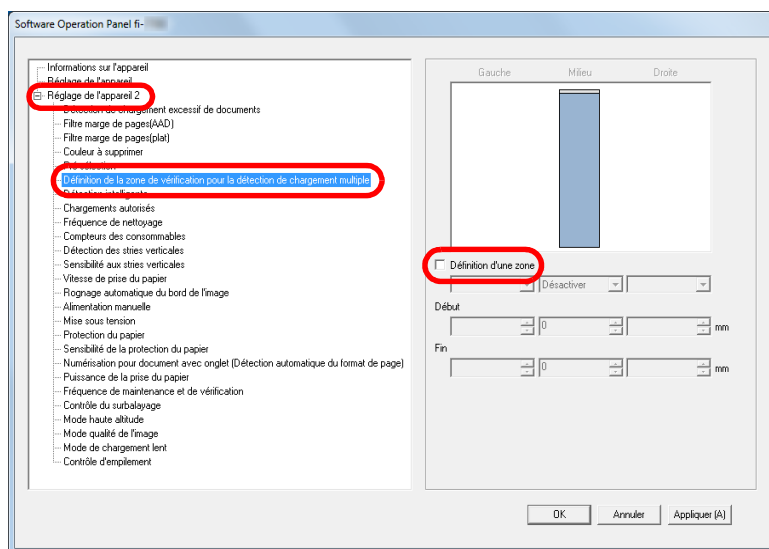
Glossaire

## Sélectionner la zone où détecter un chargement multiple

### [Définition de la zone de vérification pour la détection de chargement multiple]

La configuration suivante est possible uniquement après avoir coché la case d'option [Vérifier l'épaisseur (Ultra-sons)] ou [Vérifier l'épaisseur et la longueur].

- 1 Dans le panneau de gauche, sélectionnez [Réglage de l'appareil 2] → [Définition de la zone de vérification pour la détection de chargement multiple]. Dans la fenêtre, cochez la case [Définition d'une zone].



- 2 Sélectionnez la zone de détection.

Marge	Description
Définition d'une zone	<p>Cochez cette case pour déterminer les zones de détection comme indiquées dans l'image ci-dessous (zones bleu clair).</p> <p>Cochez cette case pour activer les paramètres de cette fenêtre. Décochez cette case pour désactiver ce paramètre. Si vous décochez cette case, les valeurs pour le début et la fin de la détection afficheront "0". Ainsi, la détection s'effectuera sur l'ensemble du document. Les conditions ci-dessus s'appliquent lorsque le document est placé au centre de la largeur des rouleaux de prise. Aucune détection n'est possible sur 30 mm du bord supérieur du document.</p>
Désactiver (Milieu)	Aucune détection ne sera exécutée sur la zone sélectionnée.
Activer (Milieu)	Une détection sera exécutée sur la zone sélectionnée.

- TOP
- Table des matières
- Index
- Introduction
- Présentation du scanner
- Placer les documents
- Le panneau de commande
- Méthodes de numérisation
- Entretien
- Remplacer les consommables
- Dépannage
- Paramètres opérationnels
- Annexe
- Glossaire



Marge	Description
Début (Milieu)	Pour afficher le début de la détection depuis le bord supérieur du document. Intervalle : entre 0 et 510 mm, par incréments de 2 mm, Début < Fin
Fin (Milieu)	Pour afficher la fin de la détection depuis le bord supérieur du document. Intervalle : entre 0 et 510 mm, par incréments de 2 mm, Début < Fin

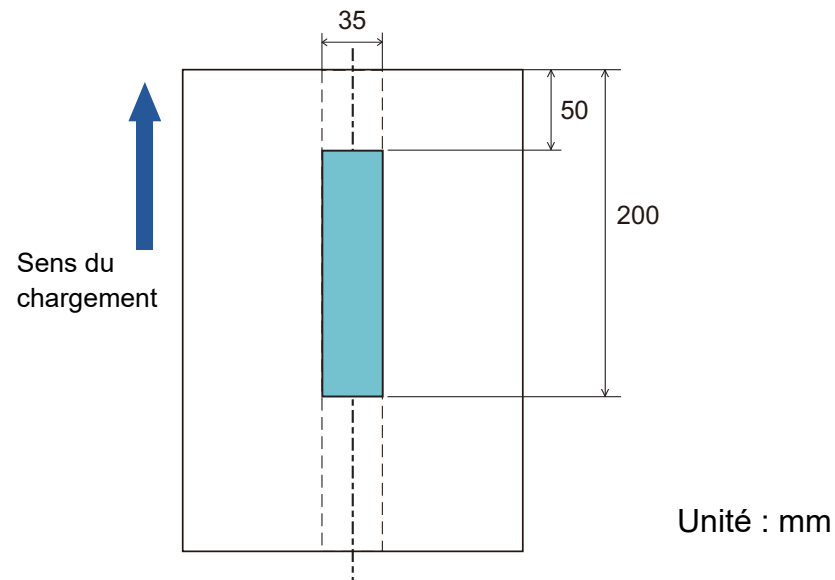
**CONSEIL**

- Si [Début] et [Fin] sont configurés sur "0", la détection se fera sur toute la zone, qu'elle soit activée ou désactivée.
- Pour désactiver la détection sur tout le document, sélectionnez [Désactiver]. Puis définissez le début de la détection sur "0" et la fin de la détection égale ou supérieure à la longueur du document.
- Si le début de la détection est d'une valeur supérieure à la longueur du document, la sélection de [Désactiver] permettra la détection sur toute la longueur du document. Tandis que la sélection de [Activer] désactivera la détection des chargements multiples.
- Pour détecter les chargements multiples, la zone de détection doit avoir une longueur minimale de 5 mm. Configurez les paramètres de manière que la valeur saisie pour la fin de la détection soustraite à celle pour le début donne une différence de 6 mm au minimum.
- Vous pouvez également définir les zones de début et de fin avec les méthodes suivantes :
  - tracez une zone avec le curseur de la souris sur l'image affichée ;
  - glissez les poignées pour les positions [Début] et [Fin] sur l'image affichée.

**Exemple 1 :**

Position : Milieu

Zone sélectionnée = Activer, Début = 50 mm, Fin = 200 mm



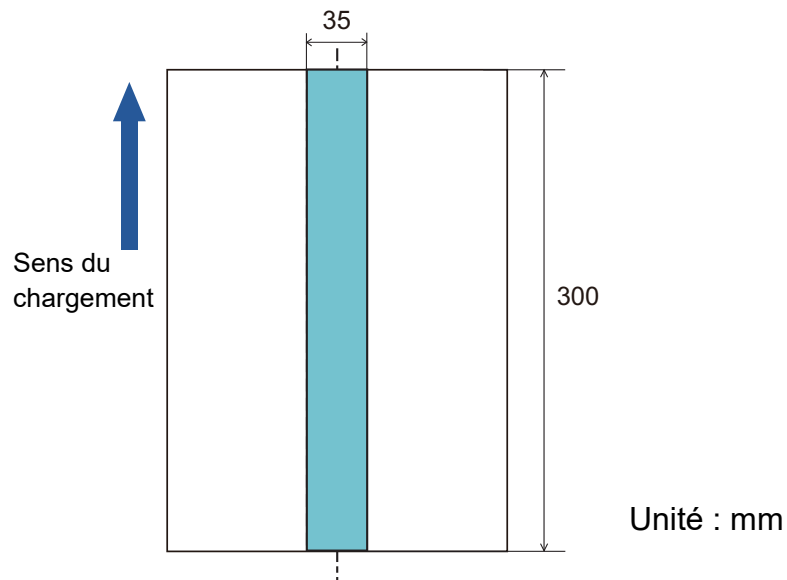
La détection s'effectuera sur les zones indiquées en bleu clair.

- TOP
- Table des matières
- Index
- Introduction
- Présentation du scanner
- Placer les documents
- Le panneau de commande
- Méthodes de numérisation
- Entretien
- Remplacer les consommables
- Dépannage
- Paramètres opérationnels**
- Annexe
- Glossaire

**Exemple 2 :**

Position : Milieu

Zone sélectionnée = Activer, Début = 0 mm, Fin = 300 mm



La détection s'effectuera sur les zones indiquées en bleu clair.

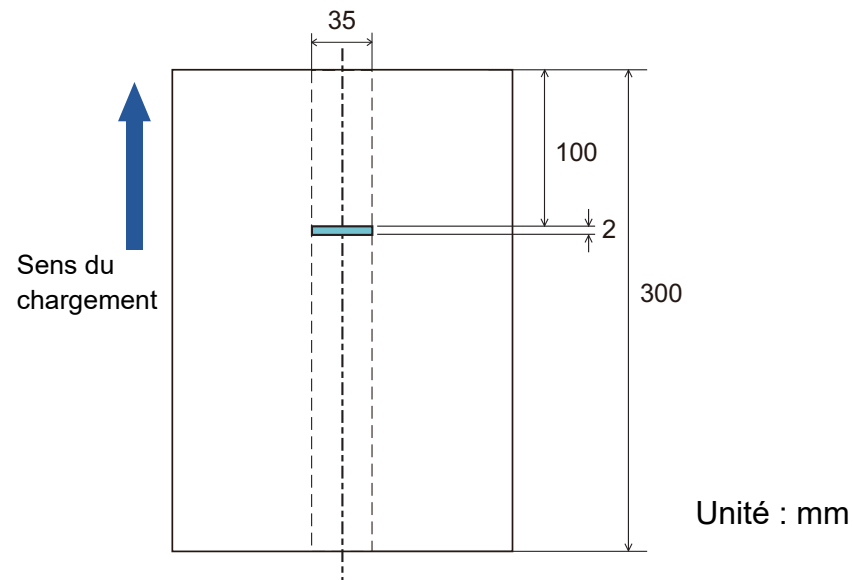
**CONSEIL**

En cas de détection d'un chevauchement de documents, le taux de détection pourra être réduit si les documents sont collés ou difficiles à séparer à cause de l'électricité statique.

**Exemple 3 : (mauvais exemple)**

Position : Milieu

Zone sélectionnée = Activer, Début = 100 mm, Fin = 102 mm

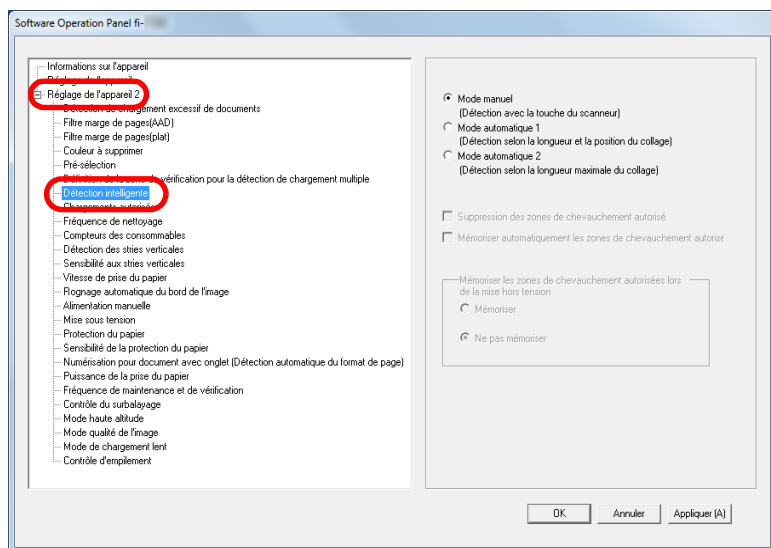


Puisque la zone à détecter (en longueur) est inférieure à 5 mm, la détection des chargements multiples sera insatisfaisante.

## Spécifier une zone de chevauchement autorisée [Détection intelligente]

Si vos documents comportent un collage dont le format et la position sont identiques, vous pouvez configurer le scanner de manière qu'il les mémorise et les ignore lors de l'activation de la détection des chargements multiples. Vous devez d'abord cocher la case [Vérifier l'épaisseur (Ultra-sons)] ou [Vérifier l'épaisseur et la longueur] "Sélectionner une méthode pour détecter les chargements multiples - [Détection de chargement excessif de documents]" (page 205).

- 1 Démarrez le Software Operation Panel.  
Pour en savoir plus, reportez-vous à la section "8.1 Démarrer le Software Operation Panel" (page 165).
- 2 Dans le panneau de gauche, sélectionnez [Réglage de l'appareil 2] → [Détection intelligente].



### 3 Sélectionnez un mode.

Mode	Description
Mode manuel	Celui-ci sera ignoré après avoir replacé les documents sur le plateau d'alimentation de l'AAD (Chargeur) et repris la numérisation. La taille ou la position du collage ne sont pas mémorisées lorsqu'un chargement multiple est détecté.
Mode automatique 1	La taille et la position du collage sont mémorisées lorsqu'un chargement multiple est détecté. Le chevauchement mémorisé est dorénavant ignoré.
Mode automatique 2	La taille du collage est mémorisée lorsqu'un chargement multiple est détecté. Les collages identiques détectés sur les documents suivants (y compris ceux de longueur inférieure) seront ignorés.

#### CONSEIL

- En cochant la case [Suppression des zones de chevauchement autorisé], vous pouvez supprimer les chevauchements (longueur, position) mémorisés dans le mode automatique.
- En cochant la case [Mémoriser automatiquement les zones de chevauchement autorisées], vous pouvez activer la fonction de mémorisation d'un motif de chevauchement lorsque des documents superposés sont détectés en mode Auto.
- Dans [Mémoriser les zones de chevauchement autorisées lors de la mise hors tension], effectuez votre choix. Si vous sélectionnez [Mémoriser], vous pourrez utiliser un modèle parmi les huit derniers mémorisés au prochain démarrage du scanner.
- Vous pouvez également configurer cette option depuis le panneau de commande.

Pour la suite des opérations, consultez "Ignorer la détection de chargement excessif de documents pour un format défini" (page 102).

## 8.7 Paramètres relatifs au délai d'attente

### Délai d'attente pour le chargement manuel [Chargement manuel]

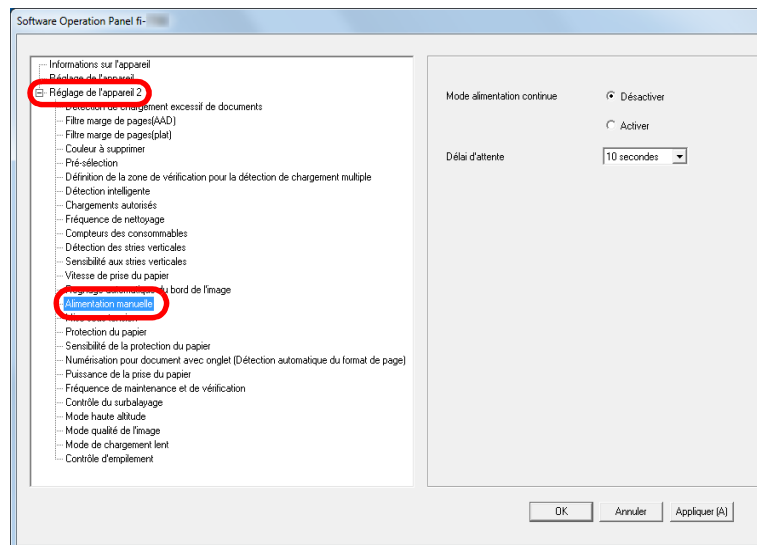
Avec le chargement manuel qui vous permet de charger un document à la fois, vous pouvez sélectionner le temps d'attente pour poser le document suivant dans le plateau d'alimentation de l'AAD (Chargeur). Ainsi, la numérisation continuera aussi longtemps que vous chargerez un document dans le laps de temps sélectionné.

Dans le cas contraire, la numérisation s'arrêtera automatiquement et le chargement manuel sera annulé.

Vous pouvez également appuyer sur la touche [Scan/Enter] du panneau de commande pour annuler le chargement manuel.

- 1 Démarrez le Software Operation Panel.  
Pour en savoir plus, reportez-vous à la section "8.1 Démarrer le Software Operation Panel" (page 165).

- 2 Dans le panneau de gauche, sélectionnez [Réglage de l'appareil 2] → [Alimentation manuelle].



- 3 Configurez l'option [Délai d'attente].  
Pour [Délai d'attente], sélectionnez une durée pour le délai de chargement (le scanneur patiente afin de confirmer qu'aucun document n'est placé sur le plateau d'alimentation de l'AAD (chargeur)). Ce délai correspond à l'intervalle entre la dernière numérisation et le temps de vérification de la présence du document suivant.
  - Lors de la numérisation manuelle de plusieurs documents à la suite
    - 1 Sélectionnez l'option Activer pour [Mode alimentation continue].
    - 2 Sélectionnez le délai pour [Délai d'attente].
  - Pour numériser manuellement un à un des documents pliés en deux, des enveloppes ou du papier de transfert multicouche
    - 1 Déplacez l'interrupteur du mode de chargement vers la gauche pour passer en mode de chargement manuel/simple.
    - 2 Sélectionnez le délai pour [Délai d'attente].

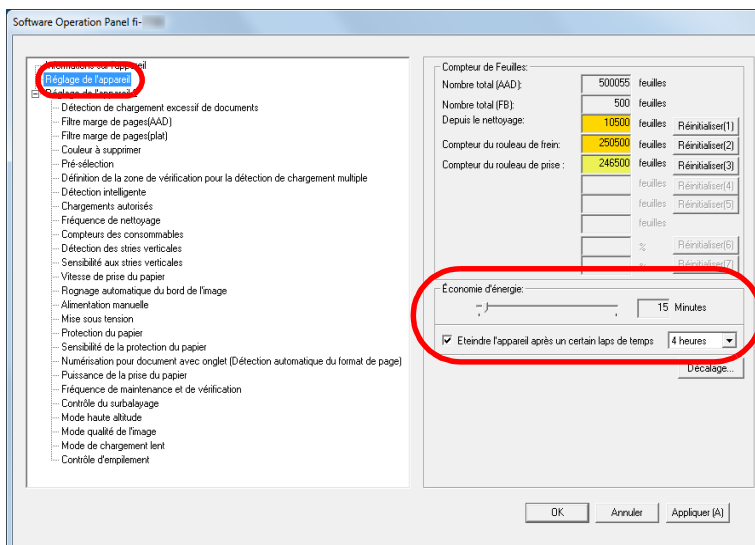
**CONSEIL**

- Lorsque le [Mode alimentation continue] est activé, le scanner patiente jusqu'au prochain document, selon le délai indiqué dans le "Délai d'attente", même si aucun n'est présent sur le plateau d'alimentation de l'AAD (chargeur).
- Lorsque vous réglez l'interrupteur du mode de chargement sur Manuel/Simple, même si l'option Activer est sélectionnée pour [Mode alimentation continue] dans [Alimentation manuelle], le scanner fonctionne en mode Manuel/Simple.
- Vous pouvez également configurer cette option depuis le panneau de commande.

## Délai avant l'entrée en mode économie d'énergie - [Économie d'énergie]

Le temps de passage en mode économie d'énergie du scanner peut être configuré.

- 1 Démarrez le Software Operation Panel.  
Pour en savoir plus, reportez-vous à la section "8.1 Démarrer le Software Operation Panel" (page 165).
- 2 Dans le panneau de gauche, sélectionnez [Réglage de l'appareil].



### 3 Réglez le délai d'attente avec le curseur pour activer le mode économie d'énergie.

Vous pouvez sélectionner une valeur comprise entre 5 et 115 minutes (par incrémentation de 5).

#### CONSEIL

- En cochant la case [Eteindre l'appareil après un certain laps de temps], le scanner s'éteint automatiquement après un certain laps de temps s'il n'est pas utilisé.  
Les options disponibles pour la mise sous tension automatique du scanner sont les suivantes : [1 heure]/[2 heures]/[4 heures]/[8 heures].
- Vous pouvez également configurer cette option depuis le panneau de commande.

## 8.8 Paramètres relatifs à la mise sous tension et hors tension du scanner

### Méthodes pour allumer et éteindre le scanner - [Mise sous tension]

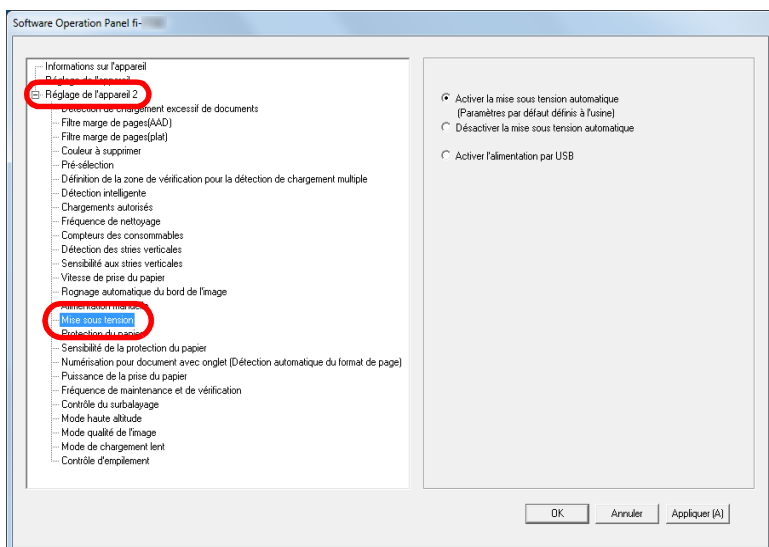
Vous pouvez allumer/éteindre le scanner de plusieurs façons :

- Appuyez sur la touche [Power] du panneau de commande.
- Utilisez une prise multiple pour contrôler la demande énergétique de périphériques tels qu'un scanner selon la puissance de l'ordinateur.
- Allumez/éteignez le scanner en même temps que l'ordinateur.

#### 1 Démarrez le Software Operation Panel.

Pour en savoir plus, reportez-vous à la section "8.1 Démarrer le Software Operation Panel" (page 165).

#### 2 Dans le panneau de gauche, sélectionnez [Réglage de l'appareil 2] → [Mise sous tension].



#### 3 Sélectionnez l'une des options suivantes :

[Activer la mise sous tension automatique] : appuyez sur la touche [Power] du panneau de commande.

[Désactiver la mise sous tension automatique] : utilisez une prise multiple pour contrôler la demande énergétique de périphériques tels qu'un scanner selon la puissance de l'ordinateur.

[Activer l'alimentation par USB] : allumez/éteignez le scanner en même temps que l'ordinateur.

#### IMPORTANT

- Si vous sélectionnez [Désactiver la mise sous tension automatique], le scanner reste sous tension même si vous avez coché [Eteindre l'appareil après un certain laps de temps] dans [Réglage de l'appareil] sur le Software Operation Panel.
- Certains ordinateurs et concentrateurs USB continuent d'alimenter le bus USB, même lorsque l'ordinateur est éteint. Le cas échéant, le mode [Activer l'alimentation par USB] peut ne pas fonctionner correctement.

## 8.9 Paramètres relatifs à l'entretien du scanner

### Détecter des stries verticales - [Détection de stries verticales]

Ce paramètre permet d'activer ou de désactiver la détection des stries verticales.

Si vous activez ce paramètre, **[MENU]** clignote sur l'écran

LCD car une ligne verticale risque d'apparaître sur les images numérisées depuis l'AAD.

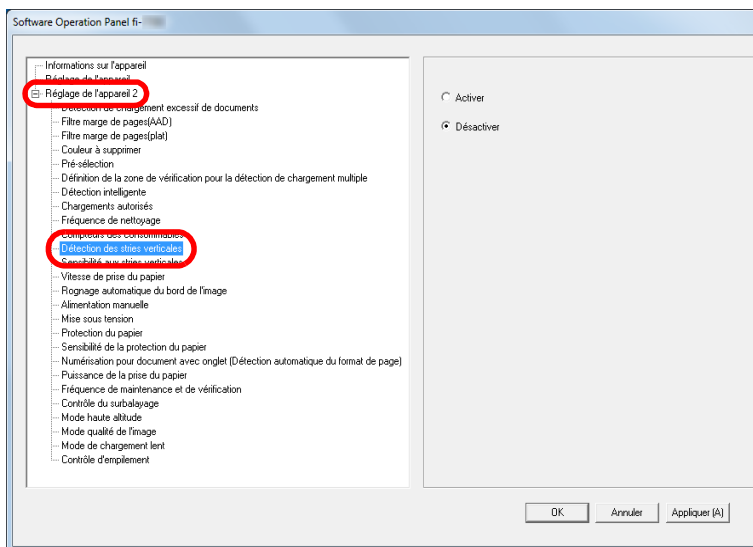
L'indication **[Nettoyez la vitre]** clignote également sur la seconde ligne de l'écran **[Prêt]**.

Nettoyez la vitre après avoir vérifié l'information.

Pour en savoir plus sur la vérification des informations, reportez-vous à la section "[Vérifier les informations](#)" (page 68).

Pour en savoir plus sur l'entretien, consultez "[Chapitre 5 Entretien](#)" (page 107).

- 1 Démarrez le Software Operation Panel.  
Pour en savoir plus, reportez-vous à la section "[8.1 Démarrer le Software Operation Panel](#)" (page 165).
- 2 Dans le panneau de gauche, sélectionnez **[Réglage de l'appareil 2]** → **[Détection des stries verticales]**.



- 3 Pour désactiver ou activer **[Détection de stries verticales]**. Si vous sélectionnez **[Activer]**, le scanner détecte les lignes verticales (poussière sur la vitre) lors d'une numérisation avec l'AAD.

#### CONSEIL

Vous pouvez également configurer cette option depuis le panneau de commande.

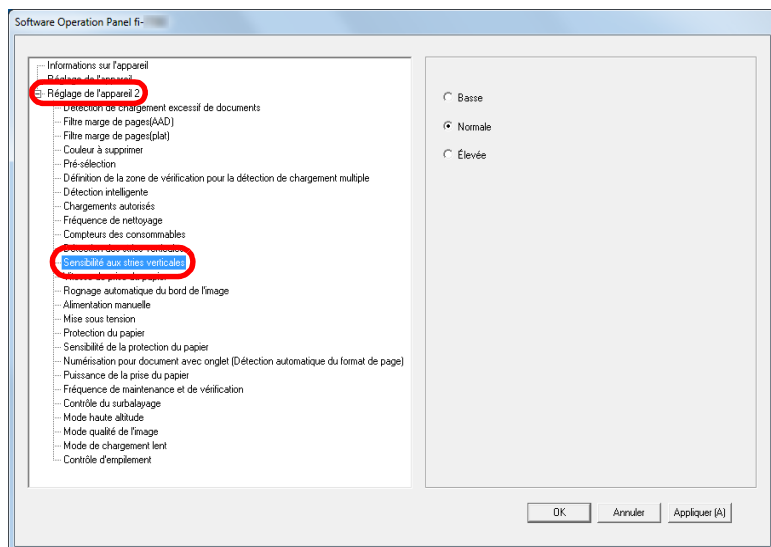


## Indiquer le niveau de sensibilité de la détection des stries verticales [Sensibilité aux stries verticales]

Pour spécifier le niveau de sensibilité de détection de stries verticales (saleté sur la vitre) lorsque la détection de stries verticales est activée.

Sélectionnez [Basse] pour détecter uniquement une grande quantité de poussière sur la vitre. Sélectionnez [Haute] pour détecter uniquement une petite quantité de poussière sur la vitre.

- 1 Démarrez le Software Operation Panel.  
Pour en savoir plus, reportez-vous à la section "8.1 Démarrer le Software Operation Panel" (page 165).
- 2 Dans le panneau de gauche, sélectionnez [Réglage de l'appareil 2] → [Sensibilité aux stries verticales].



- 3 Sélectionnez le niveau de sensibilité de votre choix.  
 Basse : Baisse le niveau de sensibilité pour détecter la saleté sur la vitre.  
 Normale : Contrôle la saleté sur la vitre avec une sensibilité normale. Conservez ce paramètre pour une utilisation usuelle.  
 Élevée : Augmente le niveau de sensibilité pour détecter la saleté sur la vitre.

### CONSEIL

- Si [Nettoyez la vitre] clignote également sur la seconde ligne de l'écran [Prêt], sélectionnez [Basse].
- Vous pouvez également configurer cette option depuis le panneau de commande.

## Fréquence de maintenance et de vérification [Fréquence de maintenance et de vérification]

Pour spécifier la fréquence de l'entretien et de la vérification du scanner qui seront effectués par un technicien.

Si depuis le dernier nettoyage/la dernière inspection, le délai est arrivé à son terme, **MENU** clignote sur l'écran LCD.

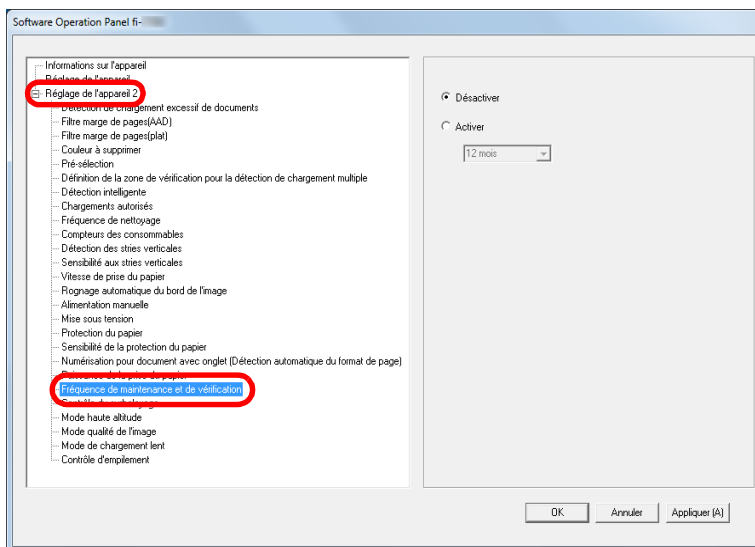
Dans ce cas, [maintenance] et de vérification clignote également sur la seconde ligne de l'écran [Prêt].

Vérifiez l'information et faites inspectez le scanner par un technicien.

Pour en savoir plus sur la vérification des informations, reportez-vous à la section "[Vérifier les informations](#)" (page 68).

Pour en savoir plus sur la maintenance et l'inspection du scanner par un technicien, contactez votre distributeur/revendeur.

- 1 Démarrez le Software Operation Panel.  
Pour en savoir plus, reportez-vous à la section "[8.1 Démarrer le Software Operation Panel](#)" (page 165).
- 2 Dans la liste de gauche, sélectionnez [Réglage de l'appareil 2] → [Fréquence de maintenance et de vérification].



- 3 Activez ou non [Fréquence de maintenance et de vérification].  
Si vous avez sélectionné [Activer], spécifiez la fréquence de l'entretien et de la vérification du scanner qui seront effectués par un technicien.

# Annexe

---

Dans cette annexe, vous trouverez les informations suivantes :

A.1 Fiche technique.....	220
A.2 Spécifications pour l'installation .....	223
A.3 Dimensions extérieures.....	225
A.4 Options du scanner .....	227
A.5 Désinstaller le logiciel.....	228
A.6 Remarques concernant le reconditionnement [fi-7700/fi-7700S] .....	229

TOP

Table des matières

Index

Introduction

Présentation du  
scanneur

Placer les  
documents

Le panneau de  
commande

Méthodes de  
numérisation

Entretien

Remplacer les  
consommables

Dépannage

Paramètres  
opérationnels

Annexe

Glossaire

## A.1 Fiche technique

Rubrique		Spécification			Remarques
		fi-7600	fi-7700	fi-7700S	
Type de scanneur		AAD	AAD + plateau		L'alimentation manuelle (simple/continue) est disponible avec l'AAD.
Capteur d'image		CCD couleur x 2 (recto, verso)	CCD couleur x 3 (recto, verso, plateau)	CCD couleur x 2 (recto, plateau)	-
Source lumineuse		Témoin DEL blanc x 4 (recto x 2, verso x 2)	Témoin DEL blanc x 6 (recto x 2, verso x 2, plateau x 2)	Témoin DEL blanc x 4 (recto x 2, plateau x 2)	-
Surface de numérisation	Format minimal (Largeur x Longueur)	50,8 x 69 mm/2 x 2,72 po.			
	Format maximal (Largeur x Longueur)	AAD	304,8 x 431,8 mm/12,0 x 17,0 po. (A3 portrait (297 x 420 mm)/11,7 x 16,5 po.)		(*1)
		Plateau	-	304,8 x 457,2 mm/12,0 x 18,0 po.	
Grammage du papier (épaisseur)		AAD	Entre 20 et 413 g/m <sup>2</sup> (5,3 et 110 lb) Entre 27 et 413 g/m <sup>2</sup> (7,2 et 110 lb) pour un format supérieur à A4/Lettre Entre 128 et 209 g/m <sup>2</sup> (34 et 56 lb) pour le format A8 1,4 mm (0,06 po.) au maximum pour les cartes plastifiées (*2)		(*3)
AAD Vitesse de numérisation (A4 paysage) (*4)	Binaire (noir & blanc)	Simplex 100 ppm, Recto verso 200 ipm		Simplex 75 ppm	300 ppp
	Niveaux de gris				
	Couleur				

Rubrique		Spécification			Remarques
		fi-7600	fi-7700	fi-7700S	
Plateau Vitesse de numérisation (A4 portrait) (*4)	Binaire (noir & blanc)	-	0,9 s/feuille		300 ppp
	Niveaux de gris				
	Couleur				
Capacité de chargement (*5)		Documents dont le format est inférieur ou égal à A4/Lettre : 300 feuilles Documents dont le format est supérieur à A4/Lettre : 100 feuilles			Grammage du papier : 80 g/m <sup>2</sup> (20 lb)
Résolution optique		600 ppp			-
Résolution de sortie	Binaire (noir & blanc)	entre 50 et 600 ppp, 1200 ppp			entre 50 et 600 ppp, 1 ppp 1 200 ppp : créée par le pilote du scanner
	Niveaux de gris				
	Couleur				
Niveau de gris		256 niveaux de gradation			4 096 niveaux (12 bits) de gradation lors du traitement interne
Interface		USB 3.1 de 1ère génération/USB 3.0/USB 2.0/USB 1.1 (*6)			Type B
Écran LCD		Affichage : FSTN monochrome Points affichés : 110 × 65 Lignes affichées : 16 × 5 (caractère × ligne)			rétro éclairé

\*1 : la fonction de numérisation de page longue permet de numériser un document d'une longueur maximale de 5 588 mm (220 po.) lorsque la résolution de numérisation est configurée sur 200 ppp au maximum.

Si vous divisez et générez l'image numérisée d'un document page longue en plusieurs pages, vous pouvez numériser un document de 200 m (218,8 yards) maximum.

\*2 : lors de la numérisation de cartes plastifiées depuis l'AAD, vous pouvez en charger jusqu'à 3 dans le plateau d'alimentation de l'AAD (Chargeur).

\*3 : valeurs mesurées lors de l'utilisation de l'AAD. Aucune limite de grammage n'est définie lors de la numérisation d'un document avec le plateau.

\*4 : vitesse maximale autorisée par le matériel. La durée du traitement par le logiciel est ajoutée à la durée de la numérisation.

L'environnement système utilisé pour mesurer la vitesse de balayage est le suivant :

Système d'exploitation	Windows 10
------------------------	------------

Processeur	Intel® Core™ i3-10105 3.7 GHz
Mémoire	8 GB
Stockage	SSD

\*5 : la capacité maximale varie en fonction du grammage du papier. Pour en savoir plus, consultez le ["2.3 Documents pris en charge" \(page 48\)](#).

\*6 : utilisez le câble USB fourni.

Si vous branchez le câble USB à un hub, assurez-vous que le hub est branché au port USB de l'ordinateur.

Une connexion avec le bus USB 3.1 de 1ère génération/USB 3.0/USB 2.0 nécessite un port USB et un concentrateur prenant en charge le modèle USB 3.1 de 1ère génération/USB 3.0/USB 2.0. Par ailleurs, la numérisation est moins rapide si vous utilisez le bus USB 1.1.

## A.2 Spécifications pour l'installation

Rubrique		Spécification		
		fi-7600	fi-7700	fi-7700S
Dimensions extérieures (L × P × H) (*1)		236 × 432 × 214 mm/9,29 × 17,01 × 8,43 po. (*2)	706 × 500 × 345 mm/27,80 × 19,69 × 13,58 po.	
Espace requis pour l'installation (L × P × H) (*3)		1 220 × 614 × 388 mm/48,03 × 24,17 × 15,28 po.	1 285 × 815 × 704 mm/50,59 × 32,09 × 27,72 po.	
Poids		11 kg (24,26 lb) au maximum	35 kg (77,18 lb) au maximum	
Puissance d'entrée	Tension	C.A. 100 à 240 ±10 %		
	Phase	Monophasé		
	Plage de fréquences	50/60 Hz ± 3 Hz		
Consommation d'énergie	En activité	64 W au maximum	55 W au maximum	
	Économie d'énergie	1,7 W au maximum		
	Eteint	0,3 W au maximum		
Conditions ambiantes	Température	Utilisé : entre 5 et 35°C (41 et 95°F), Inutilisé : entre -20 et 60°C (-4 et 140°F)		
	Humidité	Utilisé : entre 20 et 80%, Inutilisé : entre 8 et 95%		
Valeur calorifique	En activité	55 kcal/h au maximum	47 kcal/h au maximum	
	Économie d'énergie	1,5 kcal/h au maximum		
	Eteint	0,26 kcal/h au maximum		
Poids à l'expédition (*4)		15 kg (33,08 lb) au maximum	44 kg (97,02 lb) au maximum	
Période de support		5 ans		

\*1 : La largeur et la hauteur indiquent les dimensions du scanner sans le plateau d'alimentation de l'AAD (chargeur) et le plateau de réception. Les parties saillantes sur le scanner sont exclues des dimensions.

\*2 : La profondeur indique la taille du scanner lorsque les panneaux de commande sont insérés dans les parties latérales.

\*3 : l'espace requis pour l'installation concerne la numérisation de documents A3.

\*4 : emballage inclus

TOP

Table des matières

Index

Introduction

Présentation du scanner

Placer les documents

Le panneau de commande

Méthodes de numérisation

Entretien

Remplacer les consommables

Dépannage

Paramètres opérationnels

Annexe

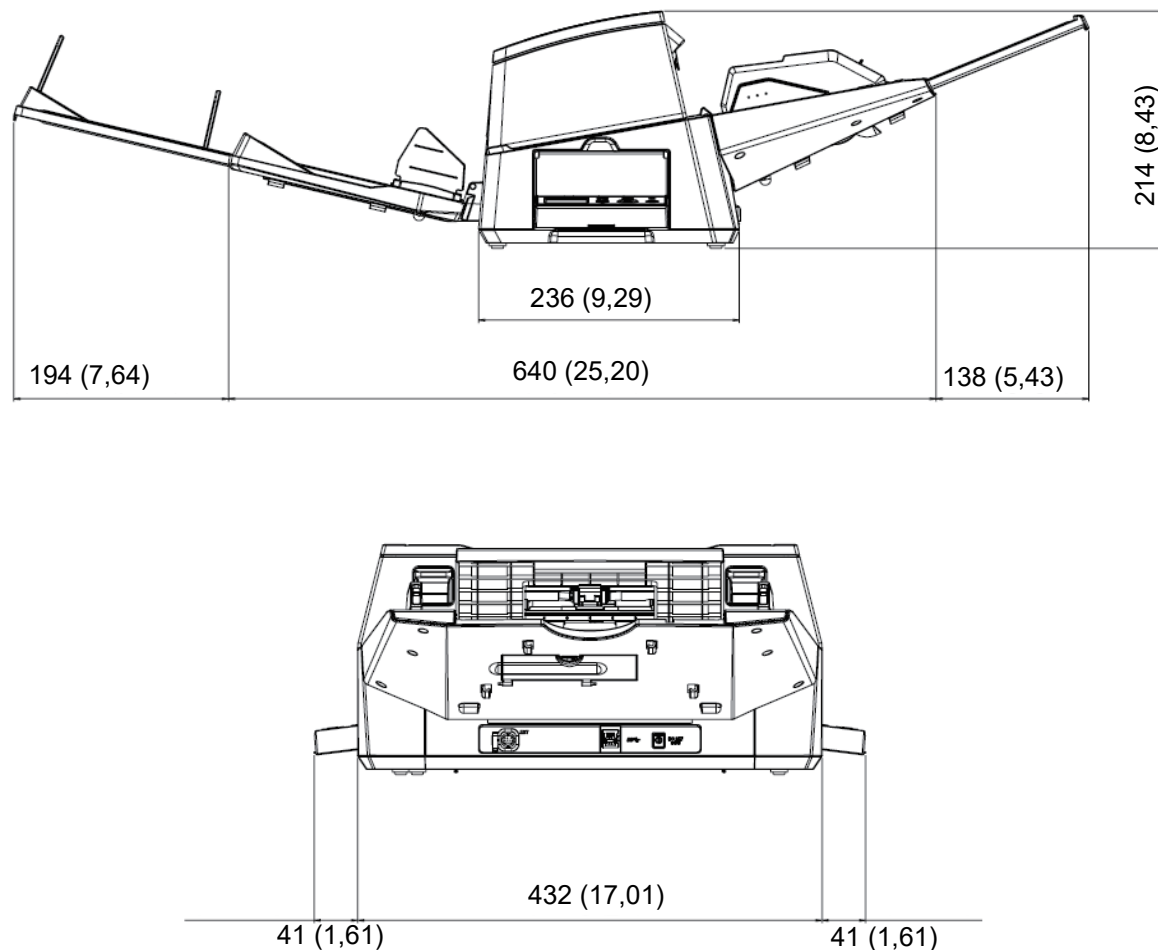
Glossaire



## A.3 Dimensions extérieures

Les dimensions extérieures sont les suivantes :

### fi-7600



Unité : mm (po.)

TOP

Table des matières

Index

Introduction

Présentation du  
scanneur

Placer les  
documents

Le panneau de  
commande

Méthodes de  
numérisation

Entretien

Remplacer les  
consommables

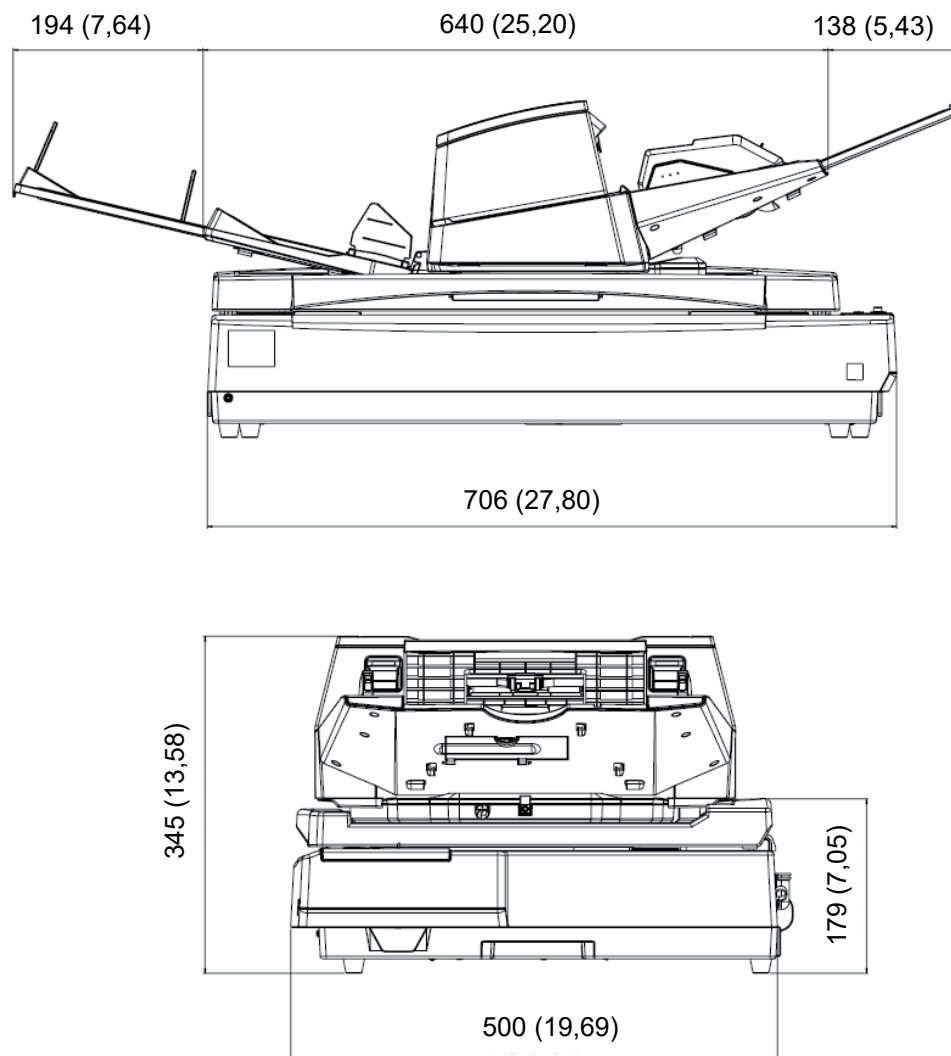
Dépannage

Paramètres  
opérationnels

Annexe

Glossaire

**fi-7700/fi-7700S**



Unité : mm (po.)

TOP

Table des matières

Index

Introduction

Présentation du scanner

Placer les documents

Le panneau de commande

Méthodes de numérisation

Entretien

Remplacer les consommables

Dépannage

Paramètres opérationnels

Annexe

Glossaire

## A.4 Options du scanneur

Nom	Références	Modèle compatible	Description
fi-760PRB	PA03740-D101	fi-7600	Pour imprimer du texte (ex. alphabet, chiffres) sur le verso du document numérisé. Ainsi, vous pourrez gérer vos documents grâce à l'impression d'un nom, d'une date ou d'un numéro d'ordre. Pour en savoir plus, consultez le Guide d'utilisation du dispositif d'impression fi-760PRB.
fi-575BK	PA03338-D960	fi-7700 fi-7700S	Option vous permettant d'effectuer une numérisation sur un fond noir lorsque vous utilisez le plateau. Il s'agit d'un tampon de maintien de documents noir utilisé pour remplacer le tampon de maintien de documents blanc standard. Il permet de corriger automatiquement les images désalignées ou de détecter avec précision le format du document numérisé lors de l'utilisation du plateau.

Pour en savoir plus, contactez le distributeur/revendeur qui vous a vendu ce produit.

## A.5 Désinstaller le logiciel

- 1 Allumez l'ordinateur et ouvrez une session en tant qu'utilisateur avec les privilèges d'un administrateur.
- 2 Quittez tous les programmes ouverts.
- 3 Affichez la fenêtre [Software Operation Panel].
  - Windows Server 2012  
Cliquez avec le bouton droit de la souris sur l'écran Démarrer, puis sélectionnez [Toutes les applications] sur la barre des applications → [Panneau de configuration] sous [Système Windows].
  - Windows Server 2012 R2  
Cliquez sur [↓] dans le coin inférieur gauche de l'écran Démarrer → [Panneau de configuration] sous [Système Windows].  
Pour afficher [↓], déplacez le pointeur de la souris.
  - Windows 10/Windows Server 2016/Windows Server 2019/Windows Server 2022  
Cliquez sur le menu [Démarrer] → [Système Windows] → [Panneau de configuration].
  - Windows 11  
Cliquez sur le menu [Démarrer] → [Toutes les applications] → [Outils Windows] et double-cliquez sur [Panneau de configuration].
- 4 Sélectionnez [Désinstaller un programme].  
⇒ La fenêtre [Programme et fonctionnalités] s'ouvre et vous indique la liste des programmes déjà installés.
- 5 Sélectionnez le logiciel à désinstaller.
  - pilote PaperStream IP.  
Effectuez votre choix parmi :
    - PaperStream IP (TWAIN)
    - PaperStream IP (TWAIN x64)
    - PaperStream IP (ISIS) Bundle
  - Software Operation Panel.  
Sélectionner [Software Operation Panel]  
Le Software Operation Panel est installé en même temps que le pilote PaperStream IP.
  - Error Recovery Guide :  
Cliquez sur [Error Recovery Guide for fi-7600/7700/7700S].
  - PaperStream ClickScan  
Sélectionnez [PaperStream ClickScan].
  - Lors de la désinstallation de PaperStream ClickScan Searchable PDF Option  
Sélectionnez [PaperStream ClickScan Searchable PDF Option].
  - PaperStream Capture/PaperStream Capture Pro (EVALUATION) :  
Cliquez sur [PaperStream Capture].
  - ABBYY FineReader for ScanSnap™  
Cliquez sur [ABBYY FineReader for ScanSnap(TM)].
  - Guides :  
Cliquez sur [fi Series manuals for fi-7600/7700/7700S].
  - Scanner Central Admin Agent :  
Cliquez sur [Scanner Central Admin Agent].
  - fi Series Online Update :  
Cliquez sur [fi Series Online Update].
- 6 Cliquez sur le bouton [Désinstaller] ou [Désinstaller/Modifier].
- 7 Si un message de confirmation s'ouvre, cliquez sur le bouton [OK] ou [Oui].  
⇒ Le logiciel est désinstallé.

## A.6 Remarques concernant le reconditionnement [fi-7700/fi-7700S]

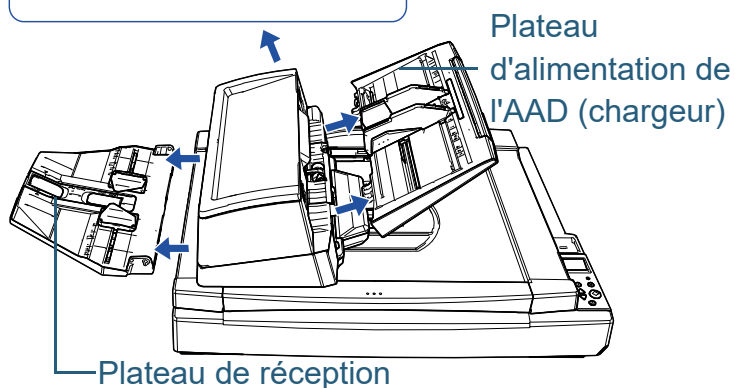
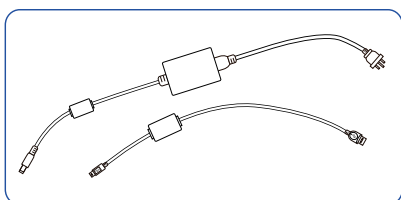
### Fixation du verrou de transport

Fixez le verrou de transport de façon à protéger le plateau lors du transport.

Pour fixer le verrou de transport, procédez comme suit :

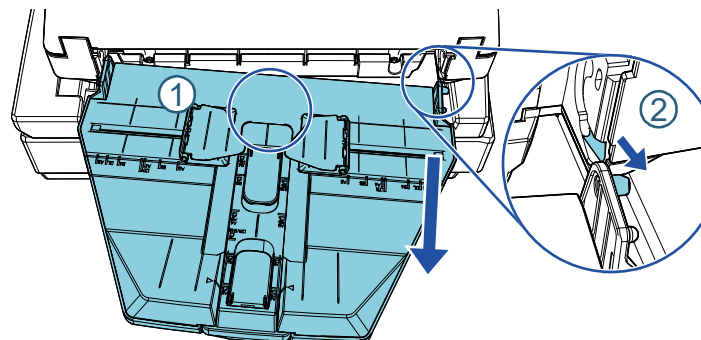
- 1 Allumez le scanner.  
⇒ L'unité de transport s'arrête au bout d'environ 10 secondes.
- 2 Éteignez le scanner.
- 3 Retirez le plateau d'alimentation de l'AAD (chargeur), le plateau de réception et les câbles.

Câbles

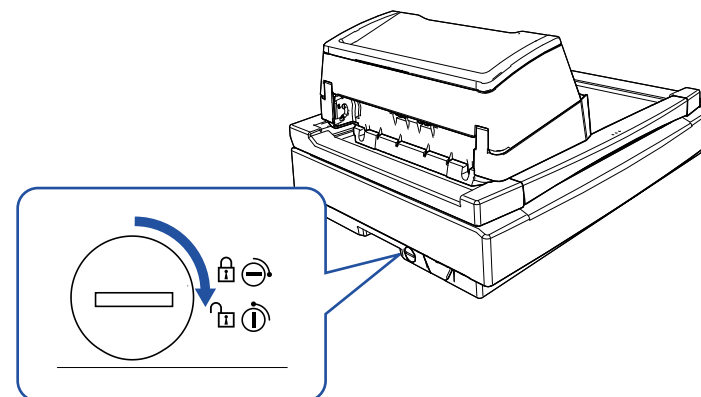


Pour retirer le plateau de réception, procédez comme suit :

- 1 Vérifiez que le plateau de réception est en position inférieure.
- 2 Tenez le plateau de réception par le centre ① et rabattez-le légèrement pour dégager la partie de droite ② de la cavité dans le sens de la flèche.



- 4 Faites pivoter le verrou de transport vers le côté de verrouillage à l'aide d'une pièce de monnaie ou d'un objet similaire pour le fixer.



TOP

Table des matières

Index

Introduction

Présentation du scanner

Placer les documents

Le panneau de commande

Méthodes de numérisation

Entretien

Remplacer les consommables

Dépannage

Paramètres opérationnels

Annexe

Glossaire

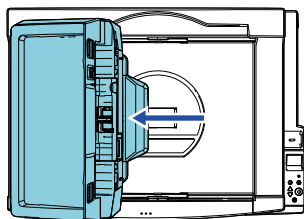
## Fixation de l'AAD

Fixez l'AAD à l'aide des vis de verrouillage de l'AAD de façon à le protéger lors du transport.

Pour fixer l'AAD, procédez comme suit :

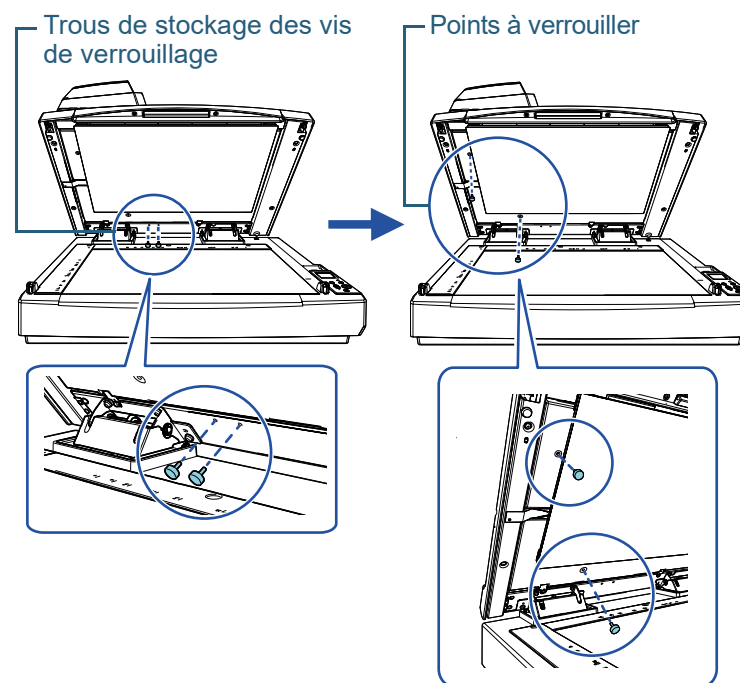
- 1 Éteignez le scanneur.
- 2 Retirez le plateau d'alimentation de l'AAD (chargeur), le plateau de réception et les câbles.  
Pour en savoir plus, reportez-vous à l'étape 3 de la section "[Fixation du verrou de transport](#)" (page 229).

- 3 Déplacez l'AAD vers la gauche.



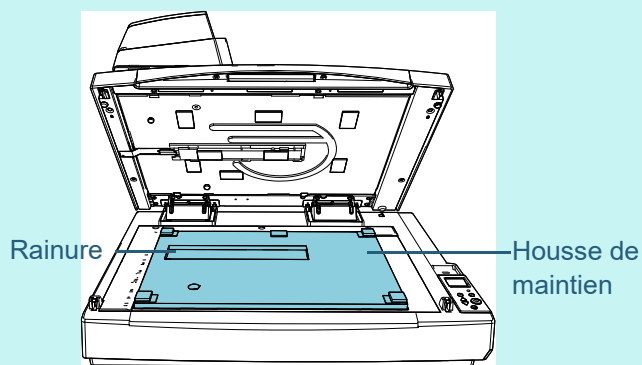
- 4 Ouvrez le couvre-document.  
Pour en savoir plus, reportez-vous à la section "[1.5 Ouvrir/fermer le couvre-document \[fi-7700/fi-7700S\]](#)" (page 26).

- 5 Retirez les deux vis de verrouillage de l'AAD des trous de stockage des vis de verrouillage et fixez-les aux points de verrouillage de l'AAD.



**CONSEIL**

- Enlevez la housse de maintien si vous avez des difficultés à retirer les vis de verrouillage de l'AAD.
- Si vous retirez la housse de maintien, procédez comme suit pour la remettre en place :
  - 1 Placez la housse de maintien contre le coin supérieur gauche de la vitre d'exposition. Vérifiez que la rainure est à la bonne place sur le tampon de maintien de documents.



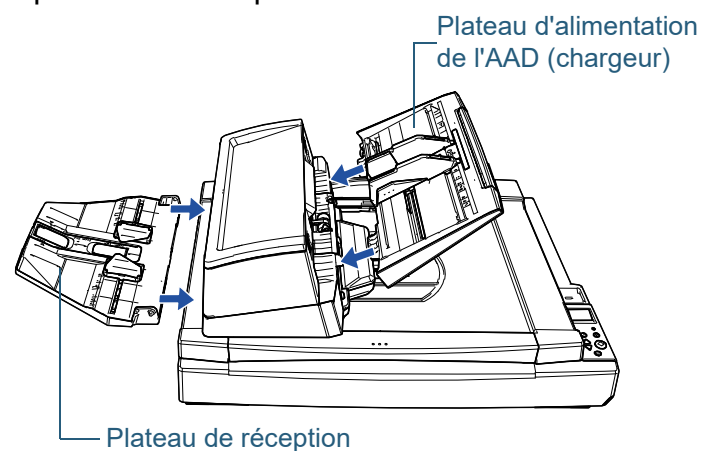
- 2 Fermez délicatement le couvre-document. Lorsque vous fermez le couvre-document, la housse de maintien doit être fixée au couvre-document.

- 6 Fermez délicatement le couvre-document. Pour en savoir plus, reportez-vous à la section "[1.5 Ouvrir/fermer le couvre-document \[fi-7700/fi-7700S\]](#)" (page 26).

## Installation du plateau d'alimentation de l'AAD (chargeur) et du plateau de réception

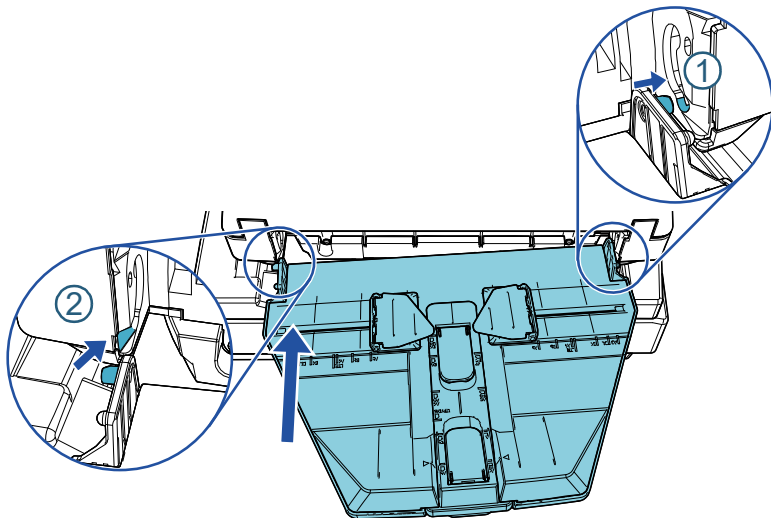
Pour installer le plateau d'alimentation de l'AAD (chargeur) et le plateau de réception après l'ouverture de l'emballage du scanner, procédez comme suit :  
 Pour en savoir plus sur le branchement du scanner à l'ordinateur, consultez le Quick Installation Sheet.

- 1 Installez le plateau d'alimentation de l'AAD (chargeur) et le plateau de réception.



Pour installer le plateau de réception, procédez comme suit :

- 1 Insérez la saillie située sur le côté droit du plateau de réception dans la cavité ①, puis appuyez sur le côté gauche du plateau de réception le long de la cavité ② dans le sens de la flèche.





# Pour nous contacter

## Pour nous contacter

Consultez la liste des contacts sur la page Internet suivante :

<https://imagescanner.fujitsu.com/r/ctl/>

- ABBYY FineReader for ScanSnap™.

- Windows Server 2012

Cliquez avec le bouton droit de la souris sur l'écran Démarrer, sélectionnez [Toutes les applications] sur la barre des applications, puis sélectionnez [Guide d'utilisation] sous [ABBYY FineReader for ScanSnap (TM)] → [Assistance technique].

- Windows Server 2012 R2

Cliquez sur [↓] dans le coin inférieur gauche de l'écran Démarrer, puis sélectionnez [Guide d'utilisation] sous [ABBYY FineReader for ScanSnap (TM)] → [Assistance technique].

Pour afficher [↓], déplacez le pointeur de la souris.

- Windows 10/Windows Server 2016/Windows Server 2019/Windows Server 2022

Sélectionnez le menu [Démarrer] → [ABBYY FineReader for ScanSnap (TM)] → [Guide d'utilisation] → [Assistance technique].

- Windows 11

Sélectionnez le menu [Démarrer] → [Toutes les applications] → [ABBYY FineReader for ScanSnap (TM)] → [Guide d'utilisation] → [Assistance technique].

- Scanneur d'image fi Series

Pour toute autre information concernant le scanneur, consultez la page web suivante :

<https://www.fujitsu.com/global/support/products/computing/peripheral/scanners/fi/>

Si vous ne trouvez pas de solution à votre problème sur cette page web, consultez les informations sur le distributeur/revendeur qui vous a vendu ce produit:

<https://www.fujitsu.com/global/about/resources/shop/computing/peripheral/scanners/index.html>

## Contact pour l'achat de consommables ou de produits d'entretien

<https://imagescanner.fujitsu.com/r/ctl/>

TOP

Table des matières

Index

Introduction

Présentation du scanneur

Placer les documents

Le panneau de commande

Méthodes de numérisation

Entretien

Remplacer les consommables

Dépannage

Paramètres opérationnels

Annexe

Glossaire

# Glossaire

AAD (Chargeur automatique de document)	Extraction des bords	Numérisation recto verso	Traitement de l'image
Bande codée	Feuille blanche de référence	OCR (ou ROC : reconnaissance optique des caractères)	Tramage
Bourrage papier détecté	Filtre	Panneau de Commande	TWAIN
Capteur à ultrasons	Format A4	Paramètre par défaut	USB
Capteur de document	Format A5	Paysage	
Capteur d'image CCD (ou DTC : dispositif à transfert de charge)	Format A6	Pilote	
Conditions ambiantes	Format A7	Pixel	
Couleur à supprimer	Format A8	Plateau	
Demi-teintes	Format Lettre	Portrait	
Densité	Format Lettre double	ppp (point par pouce)	
Diffusion d'erreur	Format Légal	Protection du papier	
Dispositif d'impression	Gamma	Préprise	
Début de la prise	Intercalaire	Rouleau d'alimentation	
Détection automatique du format et du désalignement	Interface	Rouleau de frein	
Détection de chargement excessif de documents	Inversion	Rouleau de prise	
Détection intelligente	ISIS	Rouleau d'éjection	
Emphase	Lissage	Résolution	
Erreur temporaire	Luminosité	Seuil	
Erreurs matérielles	Moirage	Suppression de page vierge	
	Multi Image	Suppression du bruit	
	Niveaux de gris	Surbalayage	
	Numérisation recto		

TOP

Table des matières

Index

Introduction

Présentation du scanner

Placer les documents

Le panneau de commande

Méthodes de numérisation

Entretien

Remplacer les consommables

Dépannage

Paramètres opérationnels

Annexe

Glossaire

**AAD (Chargeur automatique de document)**

Mécanisme d'alimentation du papier qui permet le chargement et la numérisation de plusieurs feuilles, l'une après l'autre.

**Bande codée**

Code détecté par le scanner afin de reconnaître le début et la fin d'un profil de numérisation ou le mode de l'image.

**Bourrage papier détecté**

Le bourrage de papier indique qu'un document est resté coincé dans le chemin du papier ou que la numérisation a été interrompue en raison d'un glissement de document.

**Capteur à ultrasons**

Capteur permettant de détecter un chargement multiple grâce à une onde sonore ultrasonique. Les chargements multiples sont détectés en cas d'écart dans la fréquence des ondes ultrasoniques transmises à travers les documents.

**Capteur de document**

Capteur pouvant détecter des écarts dans la transmission de la luminosité. Les problèmes de chargement (chargement multiple ou bourrage de papier) sont détectés grâce au contrôle des documents lors de leur insertion.

**Capteur d'image CCD (ou DTC : dispositif à transfert de charge)**

Capteur qui perçoit la lumière réfléchie provenant du document qui la convertit sous forme numérique. La technologie DTC est la base pour l'obtention d'une définition de l'image de haute qualité pour les scanners, appareils photo et autres appareils.

**Conditions ambiantes**

Conditions requises (ex. température, humidité) pour utiliser ou entreposer le scanner.

**Couleur à supprimer**

Fonction vous permettant de supprimer une couleur spécifique de l'image numérisée.

**Demi-teintes**

Reproduit la densité de la couleur en noir et blanc en utilisant des modèles de point. Cette méthode est idéale pour la numérisation de photographies en noir et blanc.

**Densité**

Fait référence à la couleur sombre d'une image.

**Diffusion d'erreur**

Production d'images en demi-teintes (pseudo-échelle de gris) de haute qualité basée sur la binarisation de pixels en noir et blanc. La densité optique d'un pixel et celle des pixels adjacents sont totalisées, et les pixels noirs sont remplacés par ordre de densité pour minimiser l'écart entre les images numérisées et les images sorties. La diffusion d'erreur sur les autres pixels permet la binarisation de la densité des pixels adjacents. Cette fonction permet la suppression des effets moirés des images en demi-teintes comme les de journaux et la reproduction de leur gradation en niveaux de gris.

**Dispositif d'impression**

Pour imprimer du texte (ex. alphabet, chiffres) sur le recto ou le verso du document numérisé.

Ainsi, vous pourrez gérer vos documents grâce à l'impression d'un nom, d'une date ou d'un numéro d'ordre.

**Début de la prise**

Moment depuis la pose du document jusqu'au début de la prise, après que le document ait dépassé le capteur qui contrôle l'absence de papier sur le plateau de réception.

**Détection automatique du format et du désalignement**

Détection de fin de page :

Détection de la fin de la page et numérisation en longueur du document.

Détection automatique du format de page :

Fonction qui détecte le désalignement du document et génère une image recadrée et de même format.

Fond noir :

Pour changer la couleur du fond en noir pour la numérisation.

**Détection de chargement excessif de documents**

Le chargement multiple est le chargement simultané de deux feuilles ou plus dans l'AAD. Lorsqu'une longueur différente est détectée, elle est considérée comme un chargement multiple.

**Détection intelligente**

Cette fonction permet la numérisation de documents comportant un collage. La position et les dimensions de ce collage sont mémorisées par le scanneur.

Si vos documents comportent un collage dont le format et la position sont identiques, vous pouvez configurer le scanneur de manière qu'il les mémorise et les ignore lors de l'activation de la détection des chargements multiples.

**Emphase**

Fonction qui réduit la densité des couleurs vives (sauf le blanc) autour des zones noires. Augmenter la valeur pour cette fonction réduit le bruit de l'image et « adoucit » les images.

### **Erreur temporaire**

Problème pouvant être réglé par l'utilisateur.

### **Erreurs matérielles**

Erreurs qui nécessitent d'être réparées par un service d'ingénierie.

### **Extraction des bords**

Fonction qui trace des bords entre les zones noires et les zones blanches et les extrait comme contours.

### **Feuille blanche de référence**

Partie blanche située dans l'AAD que le scanneur définit comme blanche, afin d'ajuster en conséquence la luminosité de toutes les autres zones.

### **Filtre**

Fonction qui applique un type de filtre sur une image numérisée.

Les types de filtre sont les suivants :

Endosseur numérique :

Pour ajouter des chaînes de caractères alphanumériques sur les images numérisées.

Filtre marge de pages :

Pour remplir les marges des images numérisées avec la couleur de votre choix.

### **Format A4**

Format de papier standard de 210 × 297 mm (8,27 × 11,7 po.).

### **Format A5**

Format de papier standard de 148 × 210 mm (5,83 × 8,27 po.).

### **Format A6**

Format de papier standard de 105 × 148 mm (4,13 × 5,83 po.).

### **Format A7**

Format de papier standard de 74 × 105 mm (2,91 × 4,13 po.).

### **Format A8**

Format de papier standard de 52 × 74 mm (2,05 × 2,91 po.).

### **Format Lettre**

Format de papier standard utilisé aux États Unis et dans d'autres pays (8,5 × 11 po.).

### **Format Lettre double**

Format de papier standard utilisé aux États Unis et dans d'autres pays (11 × 17 po.).

### **Format Légal**

Format de papier standard utilisé aux États Unis et dans d'autres pays (8,5 × 14 po.).

### **Gamma**

Unité qui indique les changements de luminosité d'une image. Elle est exprimée sous la fonction de la puissance d'entrée électrique aux périphériques (scanneurs, affichage etc.) par la luminosité de l'image. Si la courbe des gammas (ou des contrastes) est supérieure à 1, la luminosité de l'image augmente et vice-versa. Normalement, le taux de gamma est réglé sur 1 lors d'une reproduction fidèle de la luminosité.

### **Intercalaire**

Feuille à insérer entre les documents pour distinguer vos travaux.

Voici la liste des intercalaires disponibles :

Intercalaire à bandes codées :

feuille sur laquelle est imprimé un cadre.

Intercalaire à code-barres :

feuille sur laquelle est imprimé un code à barres.

Intercalaire pour matériel (feuille de séparation) :

feuille spéciale avec une entaille de 20 × 15 mm (longueur × largeur) située sur la partie centrale supérieure.

### **Interface**

Connexion permettant la communication entre l'ordinateur et le scanner.

### **Inversion**

Méthode de numérisation par laquelle les parties noires et blanches de l'image sont inversées.

**ISIS**

ISIS (Spécification de l'interface du scanner d'images) est une interface API (interface de programmation) pour les imageurs (scanneur, appareil photo numérique etc.) développé par Captiva, une division d'EMC Corporation (ancien PixelTranslations) en 1990. Afin de pouvoir utiliser les imageurs compatibles avec ce standard, il est nécessaire d'installer un logiciel-pilote conforme à la norme standard ISIS.

**Lissage**

Le lissage permet d'éliminer les irrégularités des lignes obliques et courbes. Le lissage est fréquemment utilisé dans des applications OCR.

**Luminosité**

Luminosité de l'image numérisée.

**Moirage**

Motif qui apparaît sur les images numérisées et causé par un paramétrage incorrect des angles.

**Multi Image**

Fonction qui génère à la fois l'image en couleur/niveaux de gris et en noir & blanc.

**Niveaux de gris**

Méthode qui exprime la gradation (densité) du noir vers le blanc en 256 niveaux. Idéal pour la numérisation de photographies.

**Numérisation recto**

Numérisation d'un seul côté des documents (recto ou verso). (⇔ Numérisation recto verso)

**Numérisation recto verso**

Mode de numérisation permettant la numérisation des deux côtés d'un document. (⇔ Numérisation simple)

**OCR (ou ROC : reconnaissance optique des caractères)**

Appareil ou technologie permettant la reconnaissance du texte et la conversion de celui-ci en données textuelles que vous pouvez éditer. La forme des caractères est reconnu grâce aux divers reflets lumineux sur le document.

**Panneau de Commande**

Panneau composé d'un écran d'affichage et de touches. Utilisé pour faire fonctionner le scanneur comme sélectionner des fonctions et changer les paramètres.

**Paramètre par défaut**

(matériel)

Valeurs prédéfinies à l'usine.

(logiciel)

Valeurs définies après l'installation du logiciel.

**Paysage**

Orientation dont le côté le plus court du document est perpendiculaire au sens du chargement.

**Pilote**

Programme spécifiquement désigné pour les systèmes d'exploitation et permettant l'interaction avec un périphérique.

**Pixel**

Élément cellulaire de l'image. Une image est composée de plusieurs pixels, de plusieurs points infimes.

**Plateau**

Un appareil d'entrée du scanner. Placez les documents un par un sur la vitre d'exposition (surface vitrée) et numérisez chaque document. Cela permet de numériser les documents qui ne sont pas acceptés par l'AAD, comme les livres et les magazines.

**Portrait**

Orientation dont le côté le plus long du document est perpendiculaire au sens du chargement.

Les feuilles/images sont orientées en hauteur ou verticalement.

**ppp (point par pouce)**

Mesure de résolution, utilisée pour les scanners ou les imprimantes. Plus le nombre de points par pouce est élevé, meilleure est la résolution.

**Protection du papier**

Une fonction permettant de détecter les anomalies lors du chargement des documents et qui interrompt la numérisation lorsque :

- lorsque le scanner détecte un document froissé suite à une erreur de chargement.
- lorsque le scanner détecte un bruit lié à un bourrage de papier
- lorsque le scanner détecte un document généralement froissé suite à une erreur de chargement ou suite à la détection d'un bruit lié à un bourrage de papier



**Préprise**

Correspond à la pose préalable du document avant sa numérisation.  
L'intervalle entre la pose du document et sa préparation à la numérisation est réduit.

**Rouleau d'alimentation**

Rouleau permettant l'insertion du document dans l'AAD.

**Rouleau de frein**

Rouleau empêchant l'insertion simultanée de plusieurs document dans l'AAD.

**Rouleau de prise**

Jeu de rouleaux permettant la prise d'un seul document de la pile qui se trouve sur le plateau d'alimentation de l'AAD et son chargement dans l'AAD (Chargeur).

**Rouleau d'éjection**

Rouleaux permettant le déplacement des documents depuis l'AAD jusqu'au plateau de réception.

**Résolution**

Mesure indiquant la qualité (finesse) d'une image. La résolution est exprimée par le nombre de pixels dans un pouce. Puisqu'une image est composée de plusieurs petits points (pixels), si une même image comporte un nombre de pixels différents, celle qui en comporte le plus offre plus de détails. Par conséquent, plus la résolution est élevée, plus l'image est de qualité.

**Seuil**

Valeur utilisée en tant que mesure pour déterminer si telle couleur est noire ou blanche. Pour numériser une image comportant des gradations de gris, cette valeur doit être définie. La configuration du seuil détermine quels pixels doivent être convertis en noir et quels autres en blanc.

**Suppression de page vierge**

Fonction qui détecte et supprime automatiquement les pages vierges (noires et blanches) dans une pile de documents.

**Suppression du bruit**

Fonction qui améliore la qualité d'une image en supprimant un bruit isolé apparaissant sous la forme de points noirs sur une zone blanche (et vice et versa).

**Surbalayage**

Fonction permettant de numériser des documents avec un format supérieur à celui spécifié.

## Traitement de l'image

Traitement et génération de l'image numérisée via les paramètres de numérisation spécifiés.

## Tramage

Processus par lequel un groupe de points est organisé pour représenter un dégradé de gris. La densité du niveau de gris est reproduite en configurant les modèles de points prédéfinis. Cette méthode nécessite moins de mémoire, comparé aux multiples niveaux de gris.

## TWAIN

TWAIN (Technology Without Any Interesting Name) est une interface API (interface de programmation) pour les imageurs (scanneur, appareil photo numérique etc.) développé par TWAIN Working Group. Afin d'utiliser les périphériques compatibles avec ce standard, il est nécessaire d'installer un pilote compatible avec le standard TWAIN.

## USB

USB (Bus de série universel de l'anglais Universal Serial Bus) est un modèle d'interface standard qui permet de relier en série des périphériques (scanneurs, claviers etc.). Avec cette interface, vous pouvez relier jusqu'à 127 périphériques. Il peut être branché ou débranché même lorsque le périphérique est éteint.

Avec USB 3.1 de 1ère génération/USB 3.0, le taux de transfert des données est de 480 Mbps en mode Hi-Speed et de 5 Gbps maximum en mode Super-Speed.

Avec USB 2.0, le taux de transfert des données est : 1,5 Mbps en Low-Speed, 12 Mbps en Full-Speed et un maximum de 480 Mbps en Hi-Speed.

TOP

Table des matières

Index

Introduction

Présentation du  
scanneurPlacer les  
documentsLe panneau de  
commandeMéthodes de  
numérisation

Entretien

Remplacer les  
consommables

Dépannage

Paramètres  
opérationnels

Annexe

Glossaire

# Index

<b>A</b>	
avant de contacter le service après-vente.....	161
<b>B</b>	
bouillage de papier .....	129
<b>C</b>	
chargement de documents (AAD) .....	41
chargement des documents .....	40, 42
chargement manuel.....	97
charger des documents dans l'AAD .....	41
comment nettoyer l'AAD avec un chiffon.....	112
comment nettoyer l'AAD avec un papier nettoyant .....	111
comment nettoyer l'extérieur .....	110
comment nettoyer l'intérieur .....	111
composant à nettoyer .....	108
composants et fonctions.....	18
consommables .....	118
conventions .....	6
Créer un mot de passe pour le Software Operation Panel .....	167
cycles de remplacement.....	118
<b>D</b>	
Démarrer le Software Operation Panel .....	165
dépannage .....	128, 141
désinstaller le logiciel.....	228
dimensions extérieures.....	225
documents acceptés.....	48
<b>E</b>	
entretien .....	107
étiquettes du produit.....	163
<b>F</b>	
fermeture de l'AAD .....	25
fermeture du couvre-document .....	26
fi-575BK.....	227
fi-760PRB .....	227
fiche technique .....	220
filtre marge de pages.....	190
fonctionnalités .....	16
fonctionnalités principales de ce produit .....	16
<b>I</b>	
introduction.....	4
<b>L</b>	
Le panneau de commande.....	57
Logiciels fournis.....	36
<b>M</b>	
Menu paramètres .....	63
messages d'erreur du panneau de commande .....	131
méthodes de numérisation .....	85
mise hors tension .....	24
mise sous tension.....	24, 215
mode économie d'énergie .....	33

TOP

Table des matières

Index

Introduction

Présentation du  
scanneurPlacer les  
documentsLe panneau de  
commandeMéthodes de  
numérisation

Entretien

Remplacer les  
consommables

Dépannage

Paramètres  
opérationnels

Annexe

Glossaire

<b>N</b>		
nettoyage de l'extérieur .....	110	
nettoyage de l'intérieur .....	111	
nettoyer (plateau) .....	116	
nettoyer l'AAD (avec un chiffon) .....	112	
nettoyer l'AAD (avec un papier nettoyant) .....	111	
nettoyer le plateau .....	116	
numérisation avancée .....	94	
numérisation de documents de types et de formats divers .....	87	
numériser une pile de documents mixtes .....	54	
<b>O</b>		
options .....	227	
options de configuration .....	173	
ouverture de l'AAD .....	25	
ouverture du couvre-document .....	26	
<b>P</b>		
panneau de commande .....	58	
paramètres opérationnels .....	164	
paramètres relatifs à l'entretien du scanner .....	216	
paramètres relatifs à la mise sous tension et hors tension du scanner .....	215	
paramètres relatifs à la numérisation .....	188	
paramètres relatifs au chargement multiple .....	205	
paramètres relatifs au délai d'attente .....	212	
paramètres relatifs aux compteurs de pages .....	183	
personnaliser les paramètres du scanner .....	102	
placer un document (plateau) .....	47	
placer un document sur plateau .....	47	
position de l'AAD .....	27	
Pour nous contacter .....	233	
présentation du scanner .....	15	
procédures de numérisation de base .....	34	
		produit de nettoyage .....
		108
<b>R</b>		
régler le plateau d'alimentation de l'AAD (Chargeur) .....	30	
régler le plateau de réception .....	31	
Remplacer le rouleau de frein .....	119	
Remplacer le rouleau de prise .....	122	
remplacer les consommables .....	117	
<b>S</b>		
Sélection de la fonction .....	83	
spécifications pour l'installation .....	223	
<b>T</b>		
table des matières .....	86	
touche [Scan/Enter] .....	94	

TOP

Table des matières

Index

Introduction

Présentation du  
scanneur

Placer les  
documents

Le panneau de  
commande

Méthodes de  
numérisation

Entretien

Remplacer les  
consommables

Dépannage

Paramètres  
opérationnels

Annexe

Glossaire

---

Image Scanner fi-7600/fi-7700/fi-7700S

Guide d'utilisation

P3PC-6092-06FRZ0

Date de publication : Février 2023

Publié par : PFU Limited

---

- Le contenu de ce guide peut être modifié sans préavis aucun.
- PFU Limited ne peut être tenu pour responsable des dommages accidentels ou consécutifs découlant de l'utilisation de ce produit, ni des demandes d'indemnités provenant de tierces parties.
- Conformément à la loi sur les droits d'auteur, la copie du contenu du présent manuel, en tout ou partie, ainsi que des applications de numérisation est interdite.