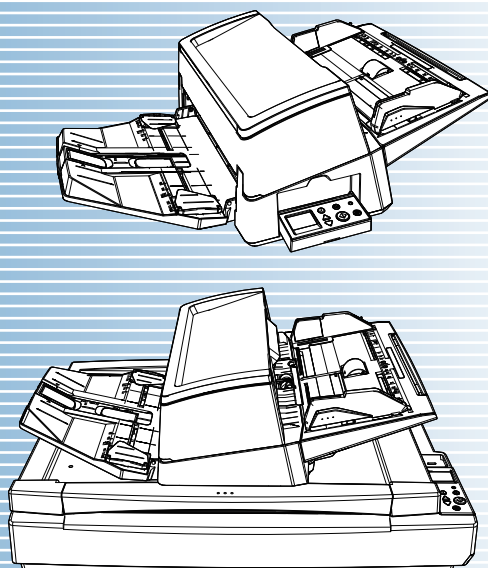


Image Scanner fi-7600/fi-7700/fi-7700S

Guía del usuario

Gracias por adquirir nuestro escáner de imagen.
Esta guía le explica acerca de las operaciones básicas y el manejo de este escáner.
Para obtener información sobre la instalación y conexión del escáner, consulte la Quick Installation Sheet.



Portada

Contenido

Índice

Introducción

Explica los nombres y funciones de las partes, así como las operaciones básicas del escáner.

Visión general del escáner

Explica cómo colocar los documentos en el escáner.

Cómo colocar los documentos

Explica cómo usar el panel del operador.

Cómo usar el panel del operador

Explica acerca de los diferentes tipos de digitalización.

Varios tipos de digitalización

Explica cómo limpiar el escáner.

Cuidado diario

Explica cómo reemplazar los consumibles.

Reemplazo de los consumibles

Explica cómo solucionar los problemas.

Solución de problemas

Explica cómo realizar las configuraciones en el Software Operation Panel.

Configuraciones operativas

Apéndice


Glosario



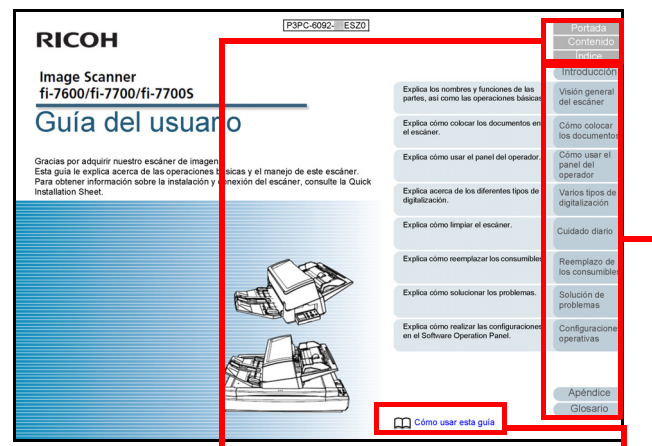
Cómo usar esta guía

Cómo usar esta guía

Puntos a tener en cuenta para usar rápida y fácilmente esta guía.

- Para visualizar o imprimir esta guía, necesita Adobe® Acrobat® (7.0 o más reciente) o Adobe® Reader® (7.0 o más reciente).
- En esta guía, puede usar las herramientas de búsqueda de Adobe® Acrobat® o Adobe® Reader®.
Para obtener detalles, consulte la Ayuda de Adobe® Acrobat® o Adobe® Reader®.
- Use la tecla [Re Pág (PageUp)] para regresar a la página anterior, y la tecla [Av Pág (PageDown)] para ir a la siguiente página.
- Haga clic en la cadena de caracteres de color azul, fichas o contenidos/título del índice (cuando el puntero del cursor cambia a esta forma ) para saltar al enlace.

- Común en todas las páginas
Salta a la primera página de cada capítulo.
Esta ficha está en cada página.



- Portada: Salta a la portada. Salta a esta página.
- Contenidos: Salta a la página de contenido. Haga clic en una cadena de caracteres de color azul para saltar al enlace.
- Índice: Salta a la página de índice. Esta ficha está en cada página.

- Portada
- Contenido
- Índice
- Introducción
- Visión general del escáner
- Cómo colocar los documentos
- Cómo usar el panel del operador
- Varios tipos de digitalización
- Cuidado diario
- Reemplazo de los consumibles
- Solución de problemas
- Configuraciones operativas
- Apéndice
- Glosario

- Contenidos

Contenido	Portada
Contenido	Contenido
Índice	Índice
Introducción	Introducción
Visión general del escáner	Visión general del escáner
Cómo colocar los documentos	Cómo colocar los documentos
Cómo usar el panel del operador	Cómo usar el panel del operador
Varios tipos de digitalización	Varios tipos de digitalización
Cuidado diario	Cuidado diario
Reemplazo de los consumibles	Reemplazo de los consumibles
Solución de problemas	Solución de problemas
Configuraciones operativas	Configuraciones operativas
Apéndice	Apéndice
Glosario	Glosario
8	

Haga clic en un título para saltar al enlace.

- Índice

Índice	Portada
Índice	Contenido
Introducción	Índice
Introducción	Introducción
Visión general del escáner	Visión general del escáner
Cómo colocar los documentos	Cómo colocar los documentos
Cómo usar el panel del operador	Cómo usar el panel del operador
Varios tipos de digitalización	Varios tipos de digitalización
Cuidado diario	Cuidado diario
Reemplazo de los consumibles	Reemplazo de los consumibles
Solución de problemas	Solución de problemas
Configuraciones operativas	Configuraciones operativas
Apéndice	Apéndice
Glosario	Glosario
247	

Haga clic en un número de página para saltar al enlace.

Portada

Contenido

Índice

Introducción

Visión general del escáner

Cómo colocar los documentos

Cómo usar el panel del operador

Varios tipos de digitalización

Cuidado diario

Reemplazo de los consumibles

Solución de problemas

Configuraciones operativas

Apéndice

Glosario

Introducción

Gracias por adquirir nuestro escáner de imagen.

Acerca de este producto

"Este producto" hace referencia a tres modelos de escáner, fi-7600, fi-7700, y fi-7700S.

Cada escáner está equipado con un alimentador automático de documentos (ADF) que permite alimentar documentos automáticamente.

La siguiente tabla muestra las diferencias existentes entre cada modelo de escáner:

Modelo	Tipo de escáner		Velocidad de la digitalización (*2)
	ADF	Cama plana (*1)	
fi-7600	Sí	-	ADF: Símplex 100 ppm ADF: Dúplex 200 ipm
fi-7700	Sí	Sí	ADF: Símplex 100 ppm ADF: Dúplex 200 ipm Cama plana 0,9 s/hoja
fi-7700S	Sí (*3)	Sí	ADF: Símplex 75 ppm Cama plana 0,9 s/hoja

Sí: disponible

-: No disponible

*1: La cama plana le permite digitalizar papel fino y documentos gruesos como un libro.

*2: las cifras del ADF son las velocidades de digitalización de documentos horizontales de tamaño A4 a 300 dpi.

Las cifras correspondientes a la cama plana son las velocidades de digitalización de documentos verticales de tamaño A4 a 300 dpi.

*3: Solamente se admite la digitalización símplex.

Manuales

Los siguientes manuales están incluidos en este producto. Léalos según sea necesario.

Manual	Descripción
Precauciones de seguridad (papel, PDF)	Contiene información importante acerca del uso seguro de este producto. Asegúrese de leerlo antes de usar el escáner. La versión en PDF está almacenada en el Setup DVD-ROM.
Quick Installation Sheet (papel)	Explica el procedimiento de instalación y configuración del escáner.
Guía del usuario (esta guía) (PDF)	Proporciona información detallada sobre cómo operar y mantener el escáner diariamente, igualmente de cómo reemplazar los consumibles y cómo solucionar los problemas. Incluido en el Setup DVD-ROM.

Portada

Contenido

Índice

Introducción

Visión general del escáner

Cómo colocar los documentos

Cómo usar el panel del operador

Varios tipos de digitalización

Cuidado diario

Reemplazo de los consumibles

Solución de problemas

Configuraciones operativas

Apéndice

Glosario

Manual	Descripción
Impresora fi-760PRB Guía del usuario (PDF)	La impresora fi-760PRB es una unidad opcional del escáner. El manual proporciona información detallada sobre cómo operar y mantener la impresora diariamente, igualmente de cómo reemplazar los consumibles y cómo solucionar los problemas. Incluido en el Setup DVD-ROM.
Guía del usuario de PaperStream Capture (PDF)	Ofrece una descripción general de PaperStream Capture, así como información detallada sobre su instalación, cómo digitalizar documentos, la activación y su funcionamiento en varias estaciones. Incluido en el Setup DVD-ROM.
Guía del usuario de Scanner Central Admin (PDF)	Explica acerca de la visión general, instalación, operación y mantenimiento de Scanner Central Admin. Incluido en el Setup DVD-ROM.
Ayuda (controlador de escáner)	Explica cómo usar y ajustar las configuraciones de los controladores de escáner. Estos manuales pueden ser consultados desde los respectivos controladores del escáner.
Ayuda (aplicación)	Explica cómo usar y ajustar las configuraciones de las aplicaciones. Léalos según sea necesario. Puede consultar los temas de ayuda desde las aplicaciones.

Marcas comerciales

ISIS es una marca de Open Text.

Adobe, Acrobat y Reader son marcas registradas o marcas comerciales de Adobe en los Estados Unidos y/u otros países.

Intel y Intel Core son marcas comerciales de Intel Corporation o de sus filiales en Estados Unidos y/o en otros países.

ABBYY™ FineReader™ Engine © ABBYY. OCR by ABBYY ABBYY y FineReader son marcas comerciales de ABBYY Software, Ltd., las cuales pueden estar registradas en algunas jurisdicciones.

Microsoft, Excel, Windows y Windows Server son marcas comerciales del grupo de empresas Microsoft.

ScanSnap y PaperStream son marcas comerciales o marcas registradas de PFU Limited en Japón.

Los demás nombres de compañías y productos son las marcas comerciales o las marcas registradas de las respectivas compañías.

Fabricante

PFU Limited

YOKOHAMA i-MARK PLACE, 4-5 Minatomirai 4-chome, Nishi-ku, Yokohama-shi, Kanagawa 220-8567 Japón.

© PFU Limited 2017-2023

Portada

Contenido

Índice

Introducción

Visión general del escáner

Cómo colocar los documentos

Cómo usar el panel del operador

Varios tipos de digitalización

Cuidado diario

Reemplazo de los consumibles

Solución de problemas

Configuraciones operativas

Apéndice

Glosario

Convenciones

Información de seguridad

El manual suministrado "Precauciones de seguridad" contiene información importante acerca del uso seguro y correcto de este producto. Asegúrese de leer y entenderlo antes de usar el escáner.

Símbolos usados en esta guía

Las siguientes indicaciones son usadas en esta guía para evitar cualquier accidente o daño al usuario y a los objetos y personas que se encuentran cerca del escáner. Las etiquetas de advertencia consisten de una símbolo indicando la gravedad y la nota de advertencia. Los símbolos y sus mensajes son los siguientes:



Esta indicación alerta a los operadores sobre una operación, que si se no observa estrictamente, puede provocar graves heridas o incluso la muerte.



Esta indicación alerta a los operadores sobre una operación, que si no se observa estrictamente, puede causar riesgos de seguridad al personal o daños al producto.

Abreviaciones usadas en esta guía

Los sistemas operativos y productos que figuran en esta guía son indicados de la siguiente manera:

Nombre	Indicación
Windows Server™ 2012 Standard (64-bit)	Windows Server 2012 (*1)
Windows Server™ 2012 R2 Standard (64-bit)	Windows Server 2012 R2 (*1)
Windows® 10 Home (32-bit/64-bit)	Windows 10 (*1)
Windows® 10 Pro (32-bit/64-bit)	
Windows® 10 Enterprise (32-bit/64-bit)	
Windows® 10 Education (32-bit/64-bit)	
Windows Server™ 2016 Standard (64-bit)	Windows Server 2016 (*1)
Windows Server™ 2019 Standard (64-bit)	Windows Server 2019 (*1)
Windows Server™ 2022 Standard (64-bit)	Windows Server 2022 (*1)

Portada

Contenido

Índice

Introducción

Visión general del escáner

Cómo colocar los documentos

Cómo usar el panel del operador

Varios tipos de digitalización

Cuidado diario

Reemplazo de los consumibles

Solución de problemas

Configuraciones operativas

Apéndice

Glosario

Nombre	Indicación
Windows® 11 Home (64-bit)	Windows 11 (*1)
Windows® 11 Pro (64-bit)	
Windows® 11 Enterprise (64-bit)	
Windows® 11 Education (64-bit)	
Microsoft® Word	Word
Microsoft® Excel®	Excel
PaperStream IP (TWAIN)	Controlador PaperStream IP
PaperStream IP (TWAIN x64)	
PaperStream IP (ISIS) Bundle	

*1: el término general “Windows” es usado cuando no hay ninguna distinción entre las diferentes versiones de los sistemas operativos mencionados arriba.

Símbolos de flecha usados en esta guía

Los símbolos de la flecha derecha (→) son usados para separar iconos o menú de opciones que debe seleccionar en sucesión.

Ejemplo: Haga clic en el menú [Inicio] → [Panel de control].

Capturas de pantalla usadas en esta guía

Las capturas de pantalla de Microsoft han sido reimpresas con el permiso de Microsoft Corporation.

Las capturas de pantalla de esta guía están sujetas a cambios sin previo aviso por el interés dado en la mejora del producto. Si la pantalla visualizada difiere de las capturas de pantalla de esta guía, opere siguiendo la actual pantalla visualizada mientras consulta el manual del usuario de la aplicación en uso.

Las ventanas y operaciones reales podrían diferir dependiendo del sistema operativo. Además, tenga en cuenta que en algunos modelos de escáner, las pantallas y las operaciones descritas en esta guía podrían diferir cuando actualice el software. En dicho caso, consulte el manual suministrado al actualizar el software.

Portada

Contenido

Índice

Introducción

Visión general del escáner

Cómo colocar los documentos

Cómo usar el panel del operador

Varios tipos de digitalización

Cuidado diario

Reemplazo de los consumibles

Solución de problemas

Configuraciones operativas

Apéndice

Glosario

Contenido

Cómo usar esta guía	2
Introducción	4
Convenciones	6
Capítulo 1 Visión general del escáner	16
1.1 Características principales	17
1.2 Componentes y funciones	19
fi-7600	19
fi-7700/fi-7700S	21
Piezas comunes para todos los modelos	23
1.3 Encender/apagar el escáner	25
Cómo encender el escáner	25
Cómo apagar el escáner	25
1.4 Abrir/cerrar el ADF	26
Cómo abrir el ADF	26
Cómo cerrar el ADF	26
1.5 Apertura/cierre de la cubierta de documentos [fi-7700/fi-7700S]	27
Cómo abrir la cubierta de documentos	27
Cómo cerrar la cubierta de documentos	27
1.6 Ajuste de la posición del ADF [fi-7700/fi-7700S]	28
1.7 Ajustar la bandeja de entrada al ADF (alimentador)	31
1.8 Ajustar la bandeja de salida	32
1.9 Modo ahorro de energía	34
1.10 Pasos básicos para la operación de digitalización	35

Portada
Contenido
Índice
Introducción
Visión general del escáner
Cómo colocar los documentos
Cómo usar el panel del operador
Varios tipos de digitalización
Cuidado diario
Reemplazo de los consumibles
Solución de problemas
Configuraciones operativas
Apéndice
Glosario

3.2	Menú de ajustes	64
	Cómo usar el Menú de ajustes.....	65
	Ítems configurables del Menú de ajustes	76
3.3	Selección de la función	86
	Cómo usar la selección de la función.....	86
	Ítem configurable por la Selección de la función.....	87
Capítulo 4 Varios tipos de digitalización		88
4.1	Resumen	89
4.2	Digitalización de diferentes tipos y tamaños de documentos	90
	Digitalización de documentos de diferentes anchuras	90
	Digitalización de documentos doblados a la mitad	92
	Digitalización de documentos como sobres o papel de transferencia multicapa	94
	Digitalización de página larga	95
	Digitalización de libros [fi-7700/fi-7700S]	97
4.3	Digitalización avanzada	98
	Usar un botón del escáner para iniciar la digitalización	98
	Alimentar documentos manualmente en el ADF	101
	Ordenación de las imágenes digitalizadas en modo Digitalización símplex en el mismo orden en el que se ordenan las imágenes digitalizadas en modo Digitalización dúplex [fi-7700S].....	103
	Digitalización de documentos con la cubierta de los documentos abierta [fi-7700/fi-7700S].....	104
4.4	Personalizar las configuraciones del escáner	105
	Ignorar la alimentación múltiple de un patrón establecido	105
	Deshabilitar la función de protección del papel para una sola digitalización después de que dicha función se active	108

Portada
Contenido
Índice
Introducción
Visión general del escáner
Cómo colocar los documentos
Cómo usar el panel del operador
Varios tipos de digitalización
Cuidado diario
Reemplazo de los consumibles
Solución de problemas
Configuraciones operativas
Apéndice
Glosario

Capítulo 5 Cuidado diario	110
5.1 Materiales de limpieza y áreas que requieren limpieza	111
Materiales de limpieza	111
Áreas y ciclo de limpieza	112
5.2 Limpieza del exterior	113
fi-7600	113
fi-7700/fi-7700S	114
5.3 Limpieza del interior	115
Limpieza del ADF (con la hoja limpiadora)	115
Limpieza del ADF (con un paño)	116
Limpieza de la cama plana [fi-7700/fi-7700S]	120
Capítulo 6 Reemplazo de los consumibles	121
6.1 Consumibles y ciclos de reemplazo	122
6.2 Reemplazo del rodillo de freno	123
6.3 Reemplazo del rodillo de recogida	126
Capítulo 7 Solución de problemas	132
7.1 Atascos de papel	133
7.2 Indicaciones de error del panel del operador	135
Errores temporales	136
Errores del dispositivo	140
7.3 Solución de problemas	146
No se puede encender el escáner.	147
El LCD, la luz del el botón [Power] o ambos se apagan.	148
La digitalización no se inicia.	149
La digitalización tarda mucho tiempo.	150
La calidad de la imagen es baja.	151
La calidad del texto o de las líneas digitalizadas no es satisfactoria.	152

Portada
Contenido
Índice
Introducción
Visión general del escáner
Cómo colocar los documentos
Cómo usar el panel del operador
Varios tipos de digitalización
Cuidado diario
Reemplazo de los consumibles
Solución de problemas
Configuraciones operativas
Apéndice
Glosario

8.4 Configuraciones relacionadas a los contadores de hojas	188
Verificar y reiniciar los contadores de hojas	188
Ciclo de limpieza del escáner [Ciclo de limpieza]	191
Ciclo de reemplazo de los consumibles [Valor para el ciclo de reemplazo].....	191
8.5 Configuraciones relacionadas con la digitalización	193
Ajustar la posición de inicio para la digitalización [Configuración de OFFSET/Ajuste Vertical]	193
Eliminar sombras/líneas que aparecen alrededor de la imagen digitalizada	
[Relleno del Margen de la Página (ADF)]/[Relleno del Margen de la Página (Cristal)] (fi-7700/fi-7700S).....	194
Excluir un color de la imagen digitalizada [Filtrado de Color].....	196
Acortar los intervalos de digitalización [Pre-Pick].....	197
Reintentos de alimentación de papel	198
Velocidad de alimentación de los documentos [Velocidad de recogida].....	198
Recortar los bordes de la imagen [Recorte automático de bordes]	199
Proteger los documentos para que no sean dañados [Protección del papel]	200
Especificar el nivel de sensibilidad para Protección del papel	
[Sensibilidad de detección para la protección del papel]	202
Configuración de digitalización para documentos con lengüetas o documentos no rectangulares	
[Configuración de digitalización para documento con lengüeta	
(Detección Automática para Tamaño de Página)]	203
Ajuste de la fuerza de recogida del papel [Fuerza de recogida del papel].....	205
Ajustar el resultado de reproducción del sobrebarrido [Control de overscan].....	206
Digitalización a una altitud elevada [Modo para alta altitud]	207
Configurar la calidad de imagen para digitalizar [Modo de calidad de la imagen]	207
Digitalización de baja velocidad en una resolución más baja [Modo de alimentación de baja velocidad]	208
Especificación de la velocidad de expulsión del papel [Control de apilamiento].....	209

Portada
Contenido
Índice
Introducción
Visión general del escáner
Cómo colocar los documentos
Cómo usar el panel del operador
Varios tipos de digitalización
Cuidado diario
Reemplazo de los consumibles
Solución de problemas
Configuraciones operativas
Apéndice
Glosario

8.6	Configuraciones relacionadas con la detección de alimentación múltiple	210
	Especificar un método de detección de alimentación múltiple [Detección de alimentación múltiple]	210
	Especificar el área para detectar una alimentación múltiple [Especificación del área de verificación del documento para la Detección de Alimentación Múltiple].....	213
	Especificar un área a no ser detectada como alimentación múltiple [Función de alimentación múltiple inteligente]	216
8.7	Configuraciones relacionadas con el tiempo de espera	218
	Tiempo de espera en alimentación manual [Alimentación manual]	218
	Tiempo de espera del escáner para ingresar al modo ahorro de energía [Ahorro de energía]	219
8.8	Configuraciones relacionadas con encender/apagar el escáner	221
	Método para encender/apagar el escáner [Encendido]	221
8.9	Configuraciones relacionadas con el mantenimiento del escáner	222
	Detección de rayas verticales [Detección de raya vertical]	222
	Especificar el nivel de sensibilidad para la detección de rayas verticales [Sensibilidad de detección de rayas verticales]	223
	Ciclo de mantenimiento e inspección del escáner [Mantenimiento y ciclo de inspección].....	224
	Apéndice	225
A.1	Especificaciones básicas	226
A.2	Especificaciones de instalación	229
A.3	Dimensiones externas	231
	fi-7600	231
	fi-7700/fi-7700S	232
A.4	Opciones del escáner	233
A.5	Desinstalar los software	234
A.6	Notas acerca del reempaquetado [fi-7700/fi-7700S]	235
	Fijación del seguro de transporte	235
	Fijación del ADF	236
	Instalación de la bandeja de entrada al ADF (alimentador) y la bandeja de salida.	238

Portada
Contenido
Índice
Introducción
Visión general del escáner
Cómo colocar los documentos
Cómo usar el panel del operador
Varios tipos de digitalización
Cuidado diario
Reemplazo de los consumibles
Solución de problemas
Configuraciones operativas
Apéndice
Glosario

Contactos para obtener más información	239
Glosario	240
Índice	249

Portada

Contenido

Índice

Introducción

Visión general
del escáner

Cómo colocar
los documentos

Cómo usar el
panel del
operador

Varios tipos de
digitalización

Cuidado diario

Reemplazo de
los consumibles

Solución de
problemas

Configuraciones
operativas

Apéndice

Glosario

Capítulo 1 Visión general del escáner

Este capítulo explica acerca de los nombres y funciones de los componentes del escáner, también como los métodos de operaciones básicas.

- 1.1 Características principales 17
- 1.2 Componentes y funciones 19
- 1.3 Encender/apagar el escáner 25
- 1.4 Abrir/cerrar el ADF 26
- 1.5 Apertura/cierre de la cubierta de documentos [fi-7700/fi-7700S] 27
- 1.6 Ajuste de la posición del ADF [fi-7700/fi-7700S]..... 28
- 1.7 Ajustar la bandeja de entrada al ADF (alimentador)..... 31
- 1.8 Ajustar la bandeja de salida..... 32
- 1.9 Modo ahorro de energía 34
- 1.10 Pasos básicos para la operación de digitalización 35
- 1.11 Software suministrado 37

1.1 Características principales

Esta sección explica acerca de las características principales de este producto.

El escáner está equipado con las siguientes características:

Digitalización de alta velocidad

Cada modelo ha alcanzado la velocidad de digitalización mostrada a continuación (*1):

- fi-7600
ADF: Símplex 100 ppm, Dúplex 200 ipm
- fi-7700
ADF: Símplex 100 ppm, Dúplex 200 ipm
Cama plana: 0,9 s/hoja
- fi-7700S
ADF: Símplex 75 ppm
Cama plana: 0,9 s/hoja

Además, puede colocar hasta 300 hojas de documentos tamaño A4 o 100 hojas de tamaño A3 en el ADF para digitalización continua, lo que le permite digitalizar con rapidez una gran cantidad de documentos.

Capaz de digitalizar documentos doblados a la mitad, sobres, papel de transferencia multicapa

Para digitalizar documentos doblados a la mitad, sobres y papel de transferencia multicapa, el escáner está equipado con un interruptor del modo de alimentación que se usa para cambiar el modo al modo manual/singular. El modo manual/singular reduce la carga de los documentos colocados en el alimentador, de manera que los documentos son alimentados sin ningún error para obtener una digitalización exitosa.

LCD

El escáner monta un LCD que visualiza varias configuraciones operacionales para la digitalización de documentos, el número de páginas digitalizadas y estados de error. Es usado para verificar con mucha facilidad el estado de digitalización.

Aumenta la eficiencia en el trabajo de pre digitalización

El escáner puede efectuar la "digitalización por lote", la cual le permite digitalizar documentos de diferente gramaje y tamaño a la vez. Esto simplifica el proceso de ordenamiento de los documentos antes de la digitalización.

Reduce la pérdida de trabajo causada por alimentaciones múltiples

El escáner tiene equipado un sensor ultrasónico para la alimentación múltiple que detecta exactamente los errores de "alimentación múltiple" donde dos o más hojas son alimentadas a la vez en el escáner. Esta detección de alimentación múltiple es confiable cuando digitaliza un lote mezclado de documentos de diferente gramaje y tamaño, evitando grandes pérdidas de tiempo de trabajo.

Función de alimentación múltiple inteligente

Cuando hay un pedazo de papel del mismo tamaño adherido en la misma ubicación de la página, la función de alimentación múltiple inteligente habilita al escáner a reconocer la ubicación en donde se encuentra el papel adherido. Esto le permitirá a continuar digitalizando en lugar de pausar la digitalización cada vez que se detecten papeles adjuntos como alimentación múltiple. Además, la función "protección del papel" reducirá el riesgo de dañar sus documentos importantes.

Función de protección del papel por la detección de ruido de atasco de papel

Esta función reduce el riesgo de que los documentos sean dañados deteniendo la digitalización cuando el escáner detecta ruido de atasco de papel.

Equipado con un ADF móvil [fi-7700/fi-7700S]

El escáner está equipado con un ADF que puede deslizarse hacia la derecha o la izquierda o girarse 180 grados. Esto le permite reducir el espacio necesario para instalar el escáner.

Portada

Contenido

Índice

Introducción

Visión general del escáner

Cómo colocar los documentos

Cómo usar el panel del operador

Varios tipos de digitalización

Cuidado diario

Reemplazo de los consumibles

Solución de problemas

Configuraciones operativas

Apéndice

Glosario

Digitalización de documentos con la cubierta de los documentos abierta [fi-7700/fi-7700S]

El escáner le permite digitalizar documentos con la cubierta de los documentos abierta para la cama plana. Corrige automáticamente una imagen digitalizada que está torcida o reconoce el tamaño de un documento y reproduce la imagen en ese tamaño.

Opción imprinter [fi-7600]

El imprinter está disponible como una opción, el cual se necesita para administrar/verificar los documentos. Teniendo la capacidad de imprimir en los documentos digitalizados podrá mejorar drásticamente la usabilidad.

Digitalización sobre un fondo negro [fi-7700/fi-7700S]

Hay una almohadilla de sujeción de documentos negra disponible de manera opcional que le permite llevar a cabo la digitalización sobre un fondo negro cuando se utiliza la cama plana. Puede utilizarse para corregir automáticamente las imágenes torcidas o para detectar con precisión el tamaño del documento digitalizado durante la digitalización con la cama plana.

La almohadilla de sujeción de documentos negra puede utilizarse en los modelos fi-7700/fi-7700S.

Administración centralizada de varios escáneres

La aplicación suministrada "Scanner Central Admin Agent" le permite administrar varios escáneres juntos. Por ejemplo, actualizar las configuraciones de escáner y controladores, también como monitorizar el estado de operación de cada escáner.

Para obtener detalles, consulte la Guía del usuario de Scanner Central Admin.

*1: Cuando digitaliza documentos horizontales de tamaño A4 a 300 dpi.

Portada

Contenido

Índice

Introducción

Visión general del escáner

Cómo colocar los documentos

Cómo usar el panel del operador

Varios tipos de digitalización

Cuidado diario

Reemplazo de los consumibles

Solución de problemas

Configuraciones operativas

Apéndice

Glosario

1.2 Componentes y funciones

Esta sección muestra los nombres de los componentes del escáner.

fi-7600

■ Lado frontal

Bandeja auxiliar

Permite colocar documentos temporalmente para digitalizarlos.

Bandeja de salida

Amontona documentos que se expulsan del ADF.

La altura puede ajustarse en posición superior o inferior.

Topes

Levántelos en función de la longitud del documento.

Extensión de la bandeja de salida

Extráigala tirando de ella para ajustarse a la longitud del documento.

Guía lateral de la bandeja de salida

Coloca los documentos en su lugar cuando se amontonan en la bandeja de salida.

ADF (Alimentador automático de documentos)

Recoge y alimenta los documentos hoja por hoja a la vez de la bandeja de entrada al ADF (alimentador). Los dos lados del documento pueden digitalizarse a la vez.

Ábralo para reemplazar los consumibles o para limpiar el interior del escáner.

Panel del operador

Consiste de LCD, botones y el indicador LED.

Puede usarse para operar el escáner o verificar el estado.

El escáner dispone de un panel del operador en cada lado. Puede utilizar el que más cómodo le resulte. El panel del operador puede instalarse en el lateral del escáner cuando no se utilice. Para obtener detalles, consulte "Capítulo 3 Cómo usar el panel del operador" (página 58).

Bandeja de entrada al ADF (alimentador)

Sostiene los documentos a digitalizar.

Extensión de la bandeja de entrada

Extráigala tirando de ella para ajustarse a la longitud del documento.

Cubierta del rodillo de la bandeja de entrada

Evita que los dedos queden atrapados en el rodillo de la bandeja de entrada.

Guía lateral

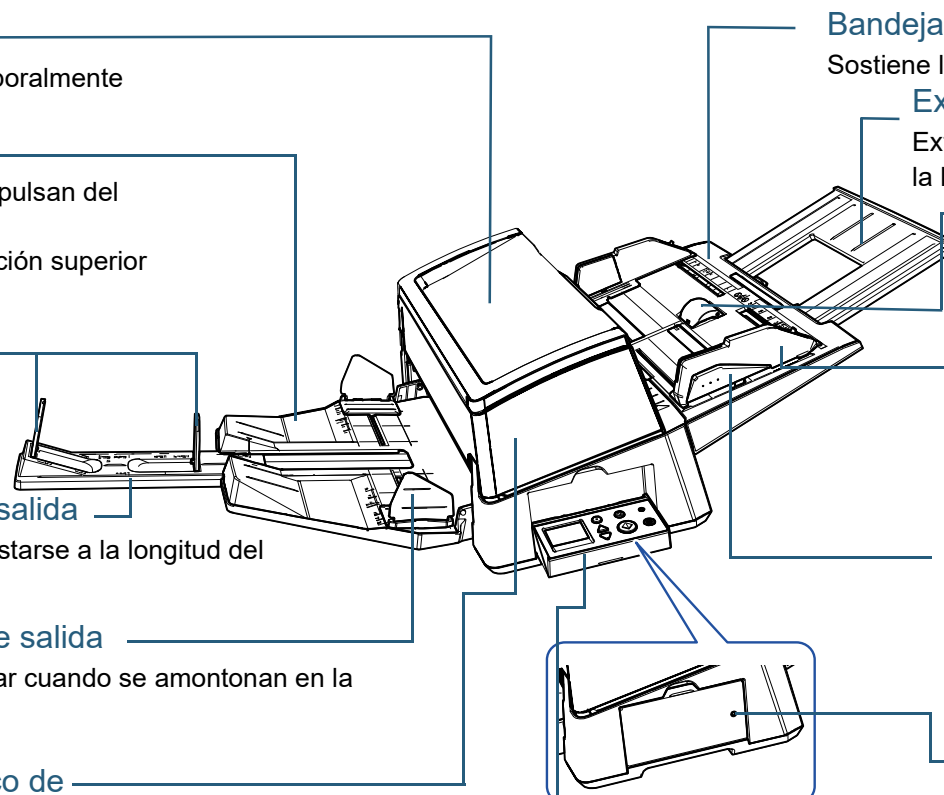
Posiciona los documentos en su lugar cuando son colocados en la bandeja de entrada al ADF (alimentador) para introducirlos en el escáner.

Botón de la guía lateral

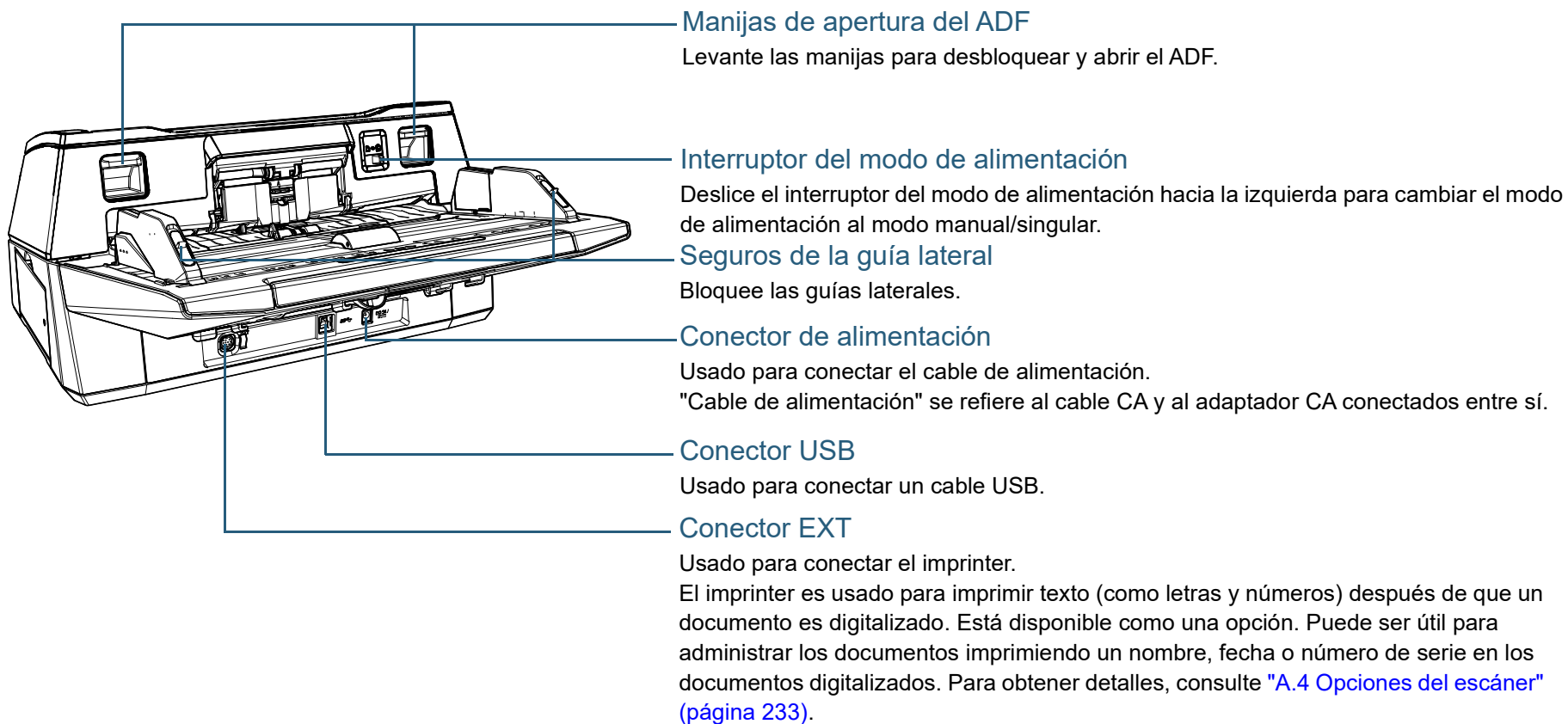
Manténgalo pulsado para desbloquear la guía lateral para ajustar la posición. La guía lateral se bloqueará al soltar el botón.

Indicador de estado (LED)

Se utiliza para verificar el estado de digitalización.



■ Lado posterior



Portada

Contenido

Índice

Introducción

Visión general del escáner

Cómo colocar los documentos

Cómo usar el panel del operador

Varios tipos de digitalización

Cuidado diario

Reemplazo de los consumibles

Solución de problemas

Configuraciones operativas

Apéndice

Glosario

fi-7700/fi-7700S

■ Lado frontal

ADF (Alimentador automático de documentos)

Recoge y alimenta los documentos hoja por hoja a la vez de la bandeja de entrada al ADF (alimentador).

El fi-7700 le permite digitalizar ambos lados de un documento a la vez. Ábralo para reemplazar los consumibles o para limpiar el interior del

Extensión de la bandeja de salida

Extráigala tirando de ella para ajustarse a la longitud del documento.

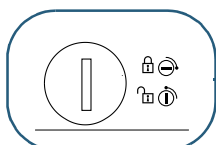
Topes

Levántelos en función de la longitud del documento.

Bandeja de salida

Amontona documentos que se expulsan del ADF.

La altura puede ajustarse en posición superior o inferior.



Seguro de transporte

Fija la unidad portadora (que se encuentra dentro de la cama plana) para evitar que se produzcan daños durante el transporte.

Utilice una moneda o un objeto similar para desbloquearla. Coloque la ranura verticalmente para desbloquearla. Coloque la ranura horizontalmente para bloquearla.

Guía lateral de la bandeja de salida

Coloca los documentos en su lugar cuando se amontonan en la bandeja de salida.

Cama plana

Cuando digitalice un documento que no se pueda digitalizar con el ADF, como papel fino o un documento grueso como un libro, coloque el documento en la sección de vidrio de digitalización.

Bandeja auxiliar

Permite colocar documentos temporalmente para digitalizarlos.

Bandeja de entrada al ADF (alimentador)

Sostiene los documentos a digitalizar.

Extráigala tirando de ella para ajustarse a la longitud del documento.

Cubierta del rodillo de la bandeja de entrada

Evita que los dedos queden atrapados en el rodillo de la bandeja de entrada.

Panel del operador

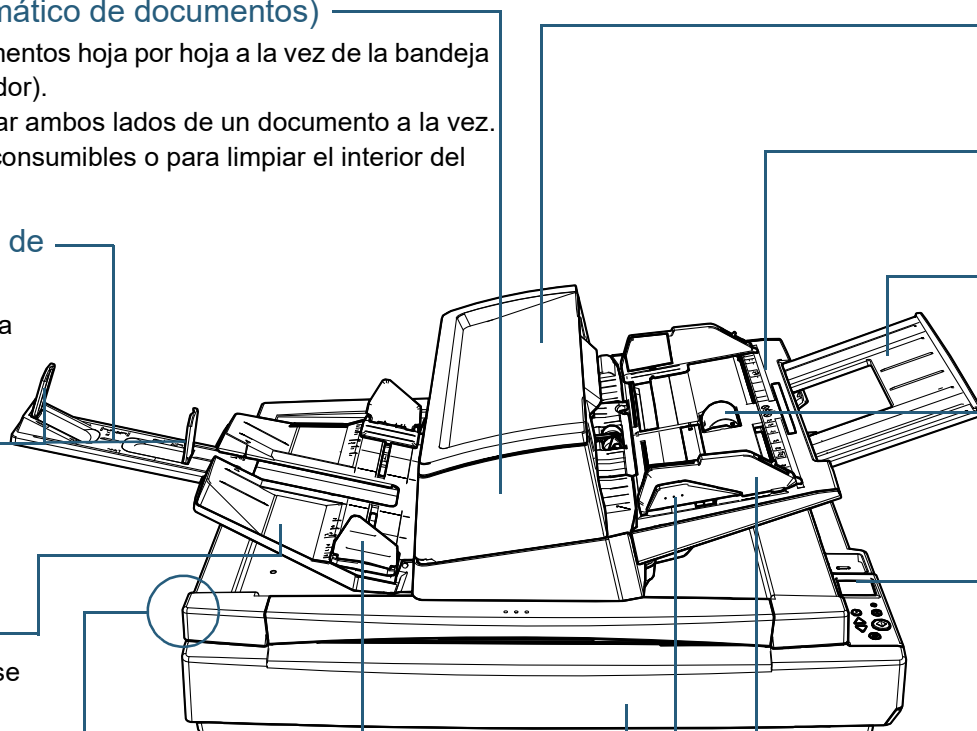
Consiste de LCD, botones y el indicador LED. Puede usarse para operar el escáner o verificar el estado. Para obtener detalles, consulte "[Capítulo 3 Cómo usar el panel del operador](#)" (página 58).

Guía lateral

Posiciona los documentos en su lugar cuando son colocados en la bandeja de entrada al ADF (alimentador) para introducirlos en el escáner.

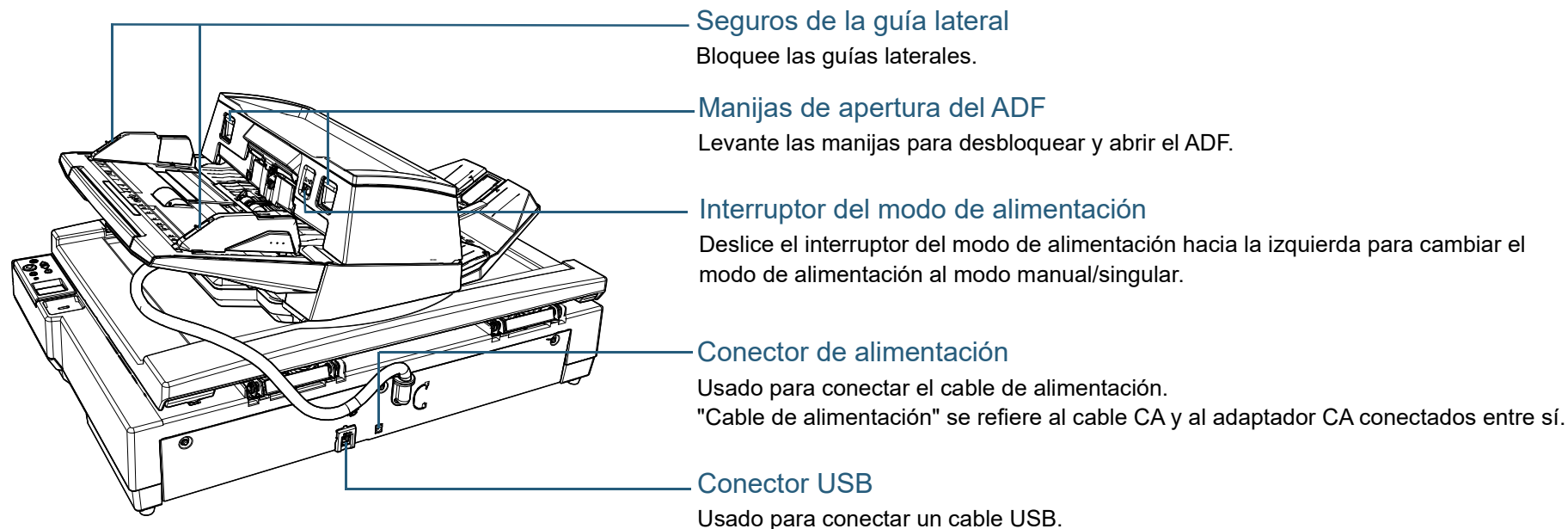
Botón de la guía lateral

Manténgalo pulsado para desbloquear la guía lateral para ajustar la posición. La guía lateral se bloqueará al soltar el botón.



- Portada
- Contenido
- Índice
- Introducción
- Visión general del escáner**
- Cómo colocar los documentos
- Cómo usar el panel del operador
- Varios tipos de digitalización
- Cuidado diario
- Reemplazo de los consumibles
- Solución de problemas
- Configuraciones operativas
- Apéndice
- Glosario

■ Lado posterior



■ Interior (cama plana)

Orificios para almacenamiento de los tornillos de seguridad

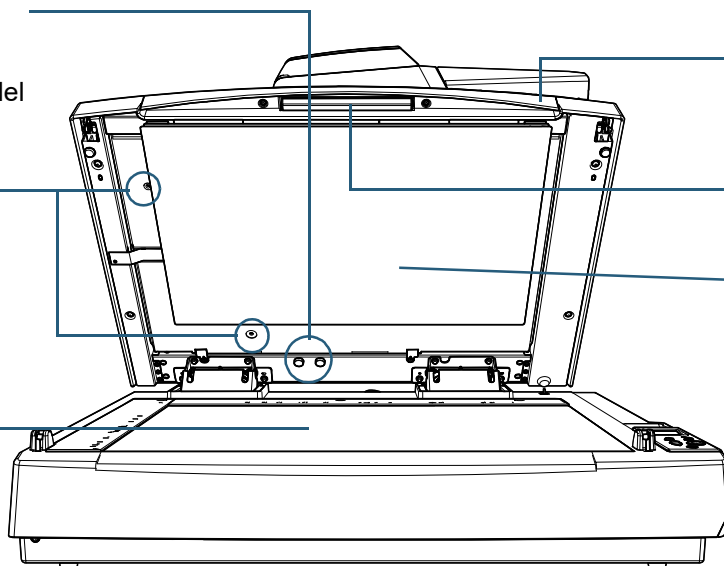
Almacene los tornillos de seguridad del ADF que ha retirado después de desbloquear el ADF.

Tornillos de seguridad del ADF

Fije el ADF.

Soporte de documentos

Coloque un documento en la sección de vidrio de digitalización.



Portada

Contenido

Índice

Introducción

Visión general del escáner

Cómo colocar los documentos

Cómo usar el panel del operador

Varios tipos de digitalización

Cuidado diario

Reemplazo de los consumibles

Solución de problemas

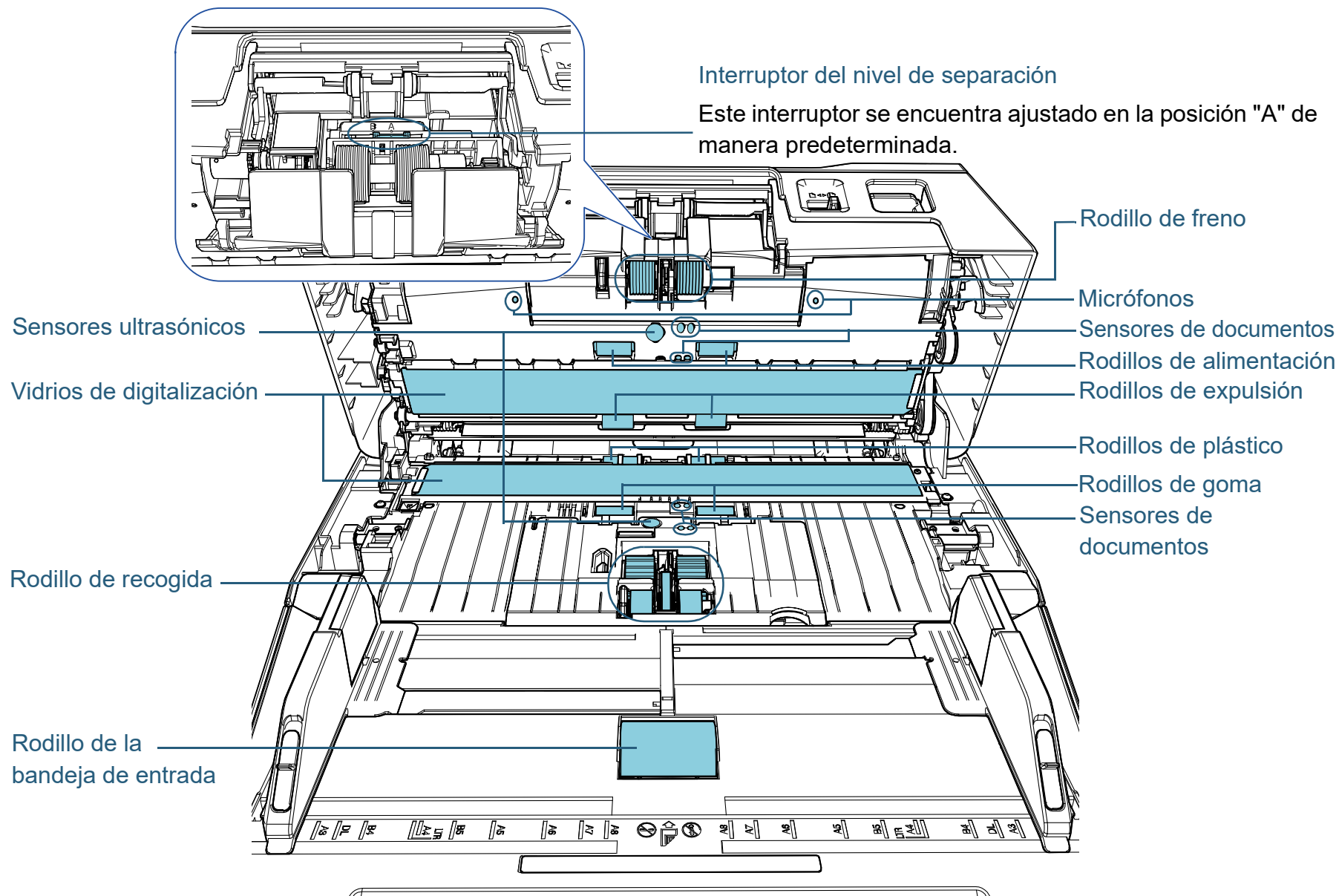
Configuraciones operativas

Apéndice

Glosario

Piezas comunes para todos los modelos

Interior (ADF)



Portada

Contenido

Índice

Introducción

Visión general del escáner

Cómo colocar los documentos

Cómo usar el panel del operador

Varios tipos de digitalización

Cuidado diario

Reemplazo de los consumibles

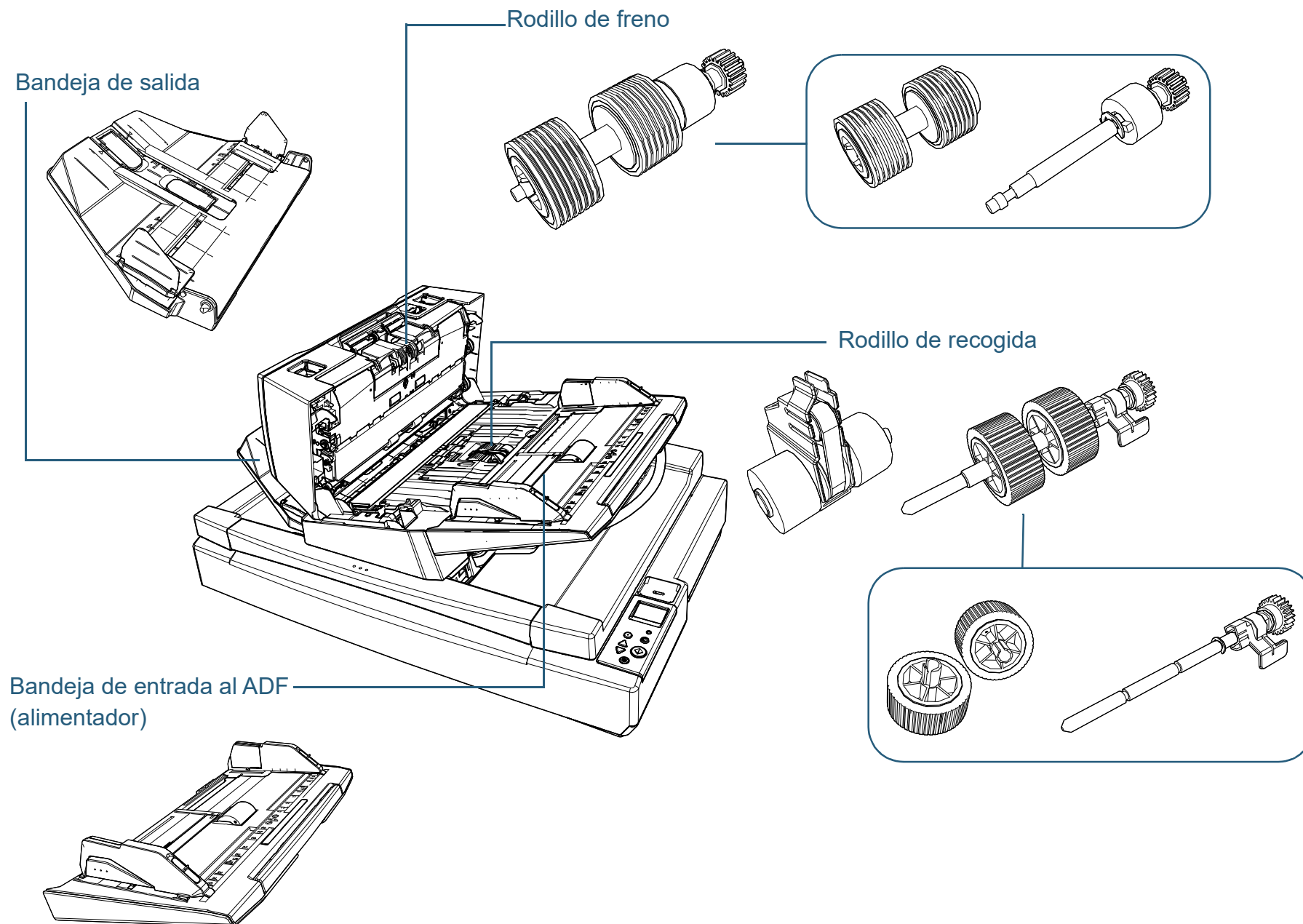
Solución de problemas

Configuraciones operativas

Apéndice

Glosario

■ Partes desmontables



Portada

Contenido

Índice

Introducción

Visión general del escáner

Cómo colocar los documentos

Cómo usar el panel del operador

Varios tipos de digitalización

Cuidado diario

Reemplazo de los consumibles

Solución de problemas

Configuraciones operativas

Apéndice

Glosario

1.3 Encender/apagar el escáner

Esta sección explica cómo encender/apagar el escáner.

SUGERENCIA

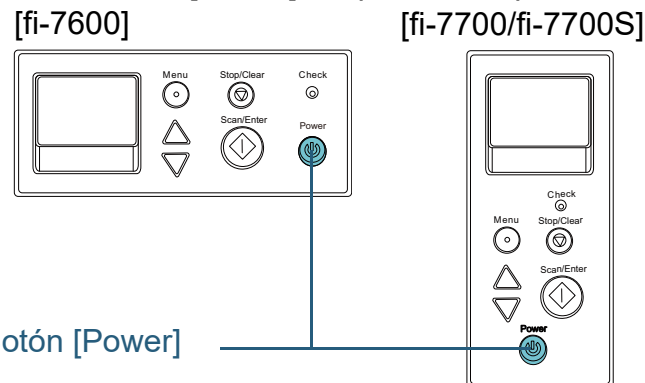
Puede especificar uno de los siguientes métodos para encender/apagar el escáner:

- Pulse el botón [Power] del panel del operador.
- Use un conector múltiple CA que corresponda a la alimentación del ordenador para controlar el suministro de alimentación para periféricos como un escáner.
- El escáner se encenderá/apagará en sincronía con la alimentación del ordenador.

Para obtener detalles, consulte "[Método para encender/apagar el escáner \[Encendido\]](#)" (página 221).

Cómo encender el escáner

- 1 Pulse el botón [Power] del panel del operador.



Botón [Power]

⇒ El escáner se encenderá, y el botón [Power] alumbrará de color verde.

La siguiente imagen se visualizará en el LCD del panel del operador durante la inicialización.



El escáner estará listo para digitalizar cuando se visualice [Listo].

Cómo apagar el escáner

- 1 Pulse el botón [Power] del panel del operador por más de dos segundos.

⇒ El escáner se apagará, y el botón [Power] dejará de alumbrar.

Portada

Contenido

Índice

Introducción

Visión general del escáner

Cómo colocar los documentos

Cómo usar el panel del operador

Varios tipos de digitalización

Cuidado diario

Reemplazo de los consumibles

Solución de problemas

Configuraciones operativas

Apéndice

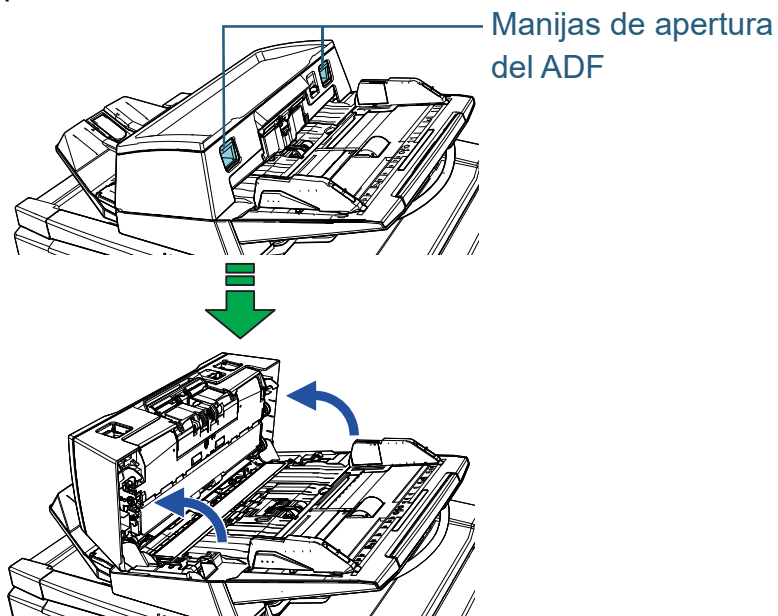
Glosario

1.4 Abrir/cerrar el ADF

Esta sección describe cómo abrir y cerrar el ADF.

Cómo abrir el ADF

- 1 Retire todos los documentos de la bandeja de entrada al ADF (alimentador).
- 2 Levante las manijas de apertura del ADF hacia arriba para abrir el ADF.



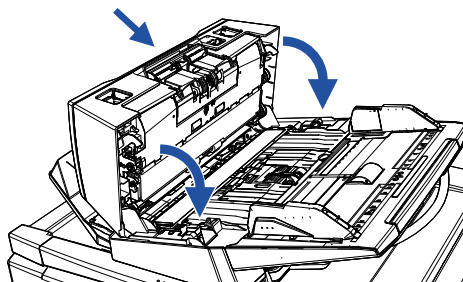
PRECAUCIÓN El ADF puede cerrarse por accidente cuando está abierto. Tenga cuidado de que sus dedos no queden atrapados.

ATENCIÓN

Compruebe que la cubierta de documentos esté cerrada y, a continuación, abra el ADF. Si abre el ADF con la cubierta de documentos abierta, es posible que se produzca un error.

Cómo cerrar el ADF

- 1 Cierre el ADF. Presione el centro del ADF hasta que se asegure en su lugar.



PRECAUCIÓN

Tenga cuidado de no pellizcarse los dedos cuando cierre el ADF.

ATENCIÓN

Compruebe que ningún material externo quede atascado en el interior del ADF y, a continuación, ciérrelo.

Portada

Contenido

Índice

Introducción

Visión general del escáner

Cómo colocar los documentos

Cómo usar el panel del operador

Varios tipos de digitalización

Cuidado diario

Reemplazo de los consumibles

Solución de problemas

Configuraciones operativas

Apéndice

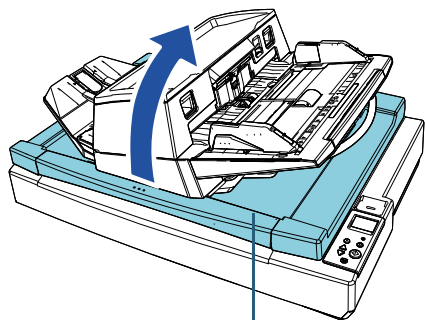
Glosario

1.5 Apertura/cierre de la cubierta de documentos [fi-7700/fi-7700S]

Esta sección describe cómo abrir y cerrar la cubierta de documentos.

Cómo abrir la cubierta de documentos

- 1 Sujete la manija y abra la cubierta de documentos.



Cubierta de documentos



PRECAUCIÓN

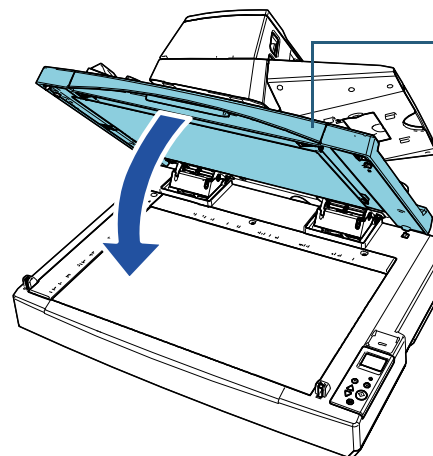
La cubierta de documentos no permanece abierta cuando se detiene su apertura o cierre. Por lo tanto, no deje que la cubierta de documentos se cierre dejando sus dedos atrapados.

ATENCIÓN

Compruebe que el ADF esté cerrado y, a continuación, abra la cubierta de los documentos. Si abre el ADF con la cubierta de documentos abierta, es posible que se produzca un error.

Cómo cerrar la cubierta de documentos

- 1 Sujete la manija y cierre la cubierta de documentos de manera suave. Presiónela hasta que se asegure en su lugar.



Cubierta de documentos



PRECAUCIÓN

La cubierta de documentos no permanece abierta cuando se detiene su apertura o cierre. Por lo tanto, no deje que la cubierta de documentos se cierre dejando sus dedos atrapados.

Portada

Contenido

Índice

Introducción

Visión general del escáner

Cómo colocar los documentos

Cómo usar el panel del operador

Varios tipos de digitalización

Cuidado diario

Reemplazo de los consumibles

Solución de problemas

Configuraciones operativas

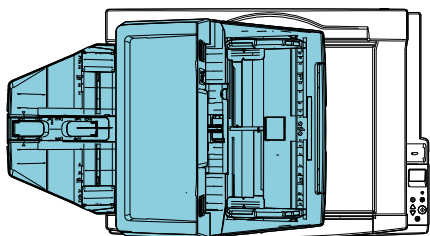
Apéndice

Glosario

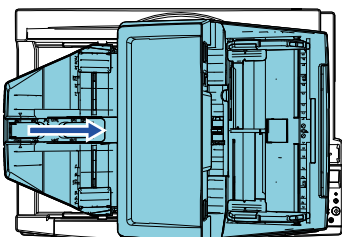
1.6 Ajuste de la posición del ADF [fi-7700/fi-7700S]

En esta sección se explica cómo ajustar la posición del ADF. Las posiciones disponibles son las siguientes:

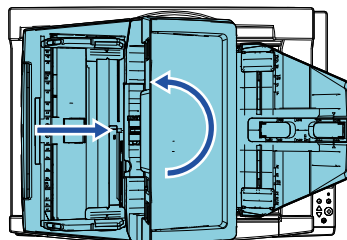
- Posición 1 (predeterminada de fábrica)



- Posición 2 (ahorro de espacio: los documentos se cargan por la derecha)



- Posición 3 (ahorro de espacio: los documentos se cargan por la izquierda)

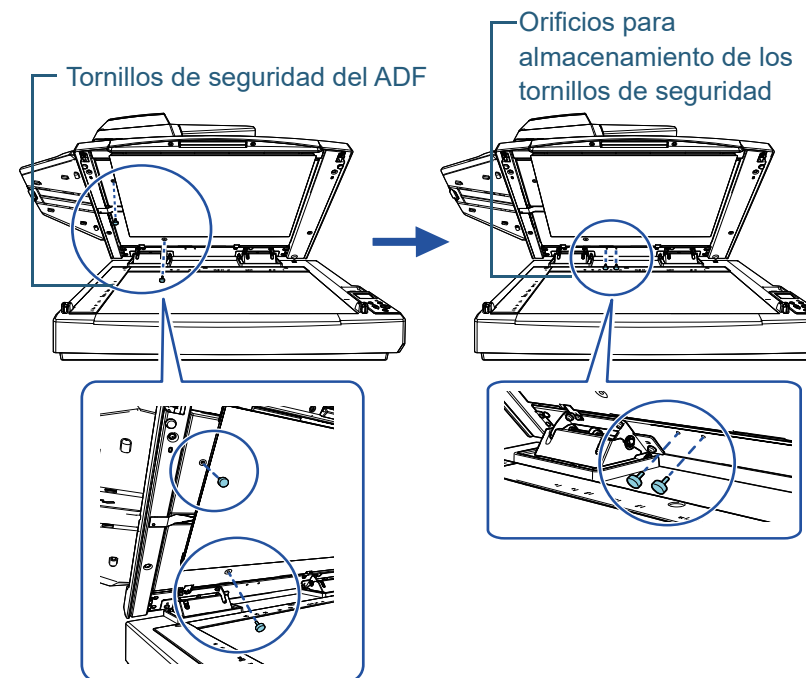


1 Abra la cubierta de documentos.

Para obtener detalles, consulte ["1.5 Apertura/cierre de la cubierta de documentos \[fi-7700/fi-7700S\]"](#) (página 27).

2 Retire los dos tornillos de seguridad del ADF e insértelos en los orificios para almacenamiento de los tornillos de seguridad.

El ADF queda fijado en su sitio con los tornillos de seguridad del ADF. Si se retiran los tornillos de seguridad del ADF, podrá ajustarse la posición del ADF.

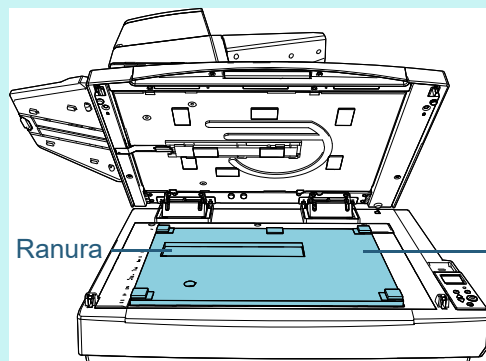


ATENCIÓN

Antes de ajustar la posición del ADF, asegúrese de que los tornillos de seguridad del ADF estén colocados en los orificios para almacenamiento de los tornillos de seguridad.

SUGERENCIA

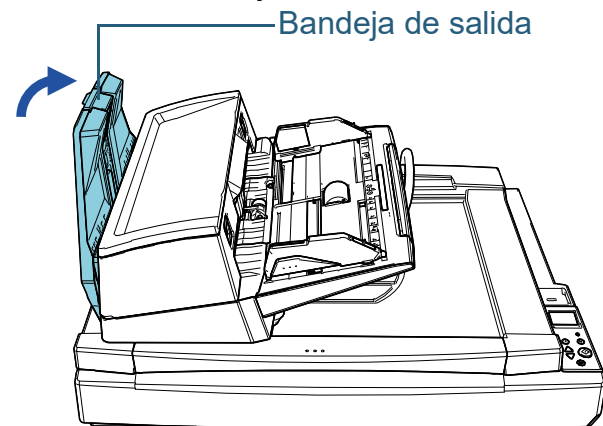
- Retire la almohadilla de sujeción de documentos si los tornillos de seguridad del ADF son difíciles de retirar.
 - Si retira la almohadilla de sujeción de documentos, acóplela después siguiendo el procedimiento que se indica a continuación:
- 1 Coloque la almohadilla de sujeción de documentos contra la esquina superior izquierda del soporte de documentos. Asegúrese de que la ranura de la almohadilla de sujeción de documentos se encuentre en el lugar correcto.



- 2 Cierre la cubierta de los documentos lentamente. Cuando cierre la cubierta de los documentos, la almohadilla de sujeción de documentos se acoplará a dicha cubierta.

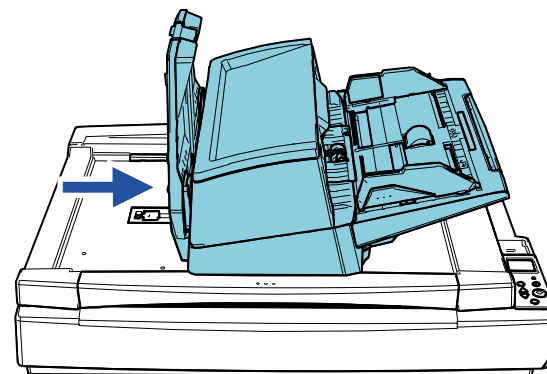
- 3 Cierre suavemente la cubierta de documentos. Para obtener detalles, consulte "1.5 Apertura/cierre de la cubierta de documentos [fi-7700/fi-7700S]" (página 27).

- 4 Levante la bandeja de salida.

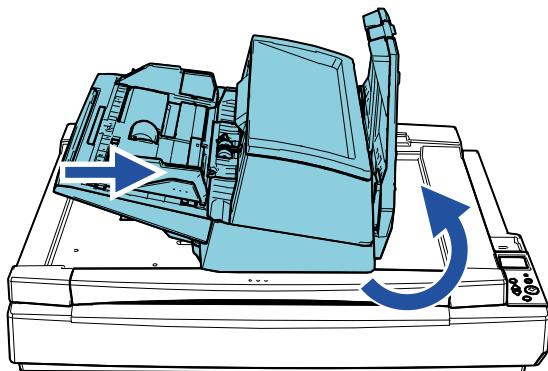


- 5 Cambie la posición del ADF. Mueva el ADF hasta que quede fijado en su sitio. Asegúrese de que el ADF quede fijado en su sitio.

- Para cambiar de la posición 1 a la 2. Deslice el ADF hacia el centro del escáner.



- Para cambiar de la posición 1 a la 3.
Deslice el ADF hacia el centro del escáner y, a continuación, gírelo 180 grados hacia la izquierda.



PRECAUCIÓN

- Tenga cuidado de no pellizcarse los dedos cuando mueva el ADF.
- No gire el ADF más de 180 grados. Es posible que el ADF quede dañado.

- 6 Baje la bandeja de salida hacia abajo.

Portada

Contenido

Índice

Introducción

Visión general del escáner

Cómo colocar los documentos

Cómo usar el panel del operador

Varios tipos de digitalización

Cuidado diario

Reemplazo de los consumibles

Solución de problemas

Configuraciones operativas

Apéndice

Glosario

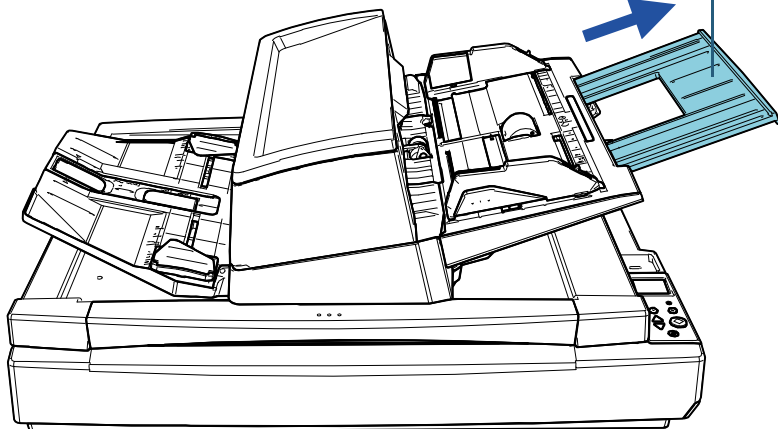
1.7 Ajustar la bandeja de entrada al ADF (alimentador)

Los documentos colocados en la bandeja de entrada al ADF (alimentador) son alimentados en el ADF uno por uno al iniciarse la digitalización.

Use la extensión de la bandeja de entrada tal y como se describe en el siguiente procedimiento para mantener los documentos derechos y alimentarlos sin problemas.

- 1 Tire hacia fuera de la extensión de la bandeja de entrada.

Extensión de la bandeja de entrada



SUGERENCIA

Asegúrese de sostener el escáner mientras remonta la extensión de la bandeja de entrada.

Portada

Contenido

Índice

Introducción

Visión general del escáner

Cómo colocar los documentos

Cómo usar el panel del operador

Varios tipos de digitalización

Cuidado diario

Reemplazo de los consumibles

Solución de problemas

Configuraciones operativas

Apéndice

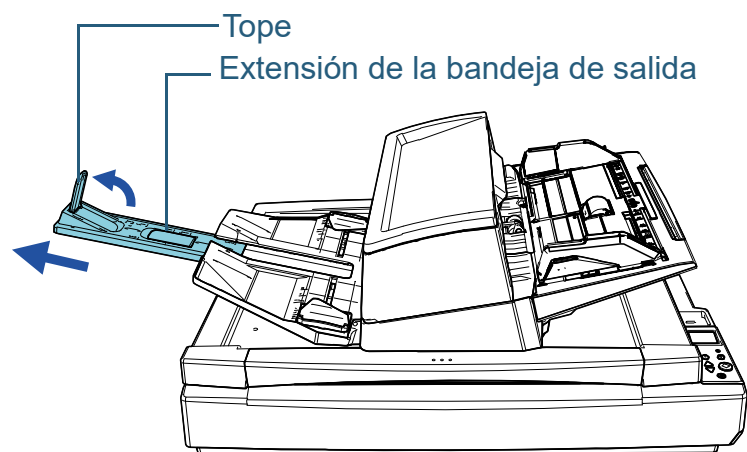
Glosario

1.8 Ajustar la bandeja de salida

Los documentos colocados en la bandeja de entrada al ADF (alimentador) son expulsados hacia la bandeja de salida uno por uno al iniciarse la digitalización.

Use la extensión de la bandeja de entrada y las guías laterales de la bandeja de salida tal y como se describe en el siguiente procedimiento para mantener los documentos derechos y alimentarlos sin problemas.

- 1 Tire de la extensión de la bandeja de salida, ajústela a la longitud del documento y levante el tope para detener el documento.



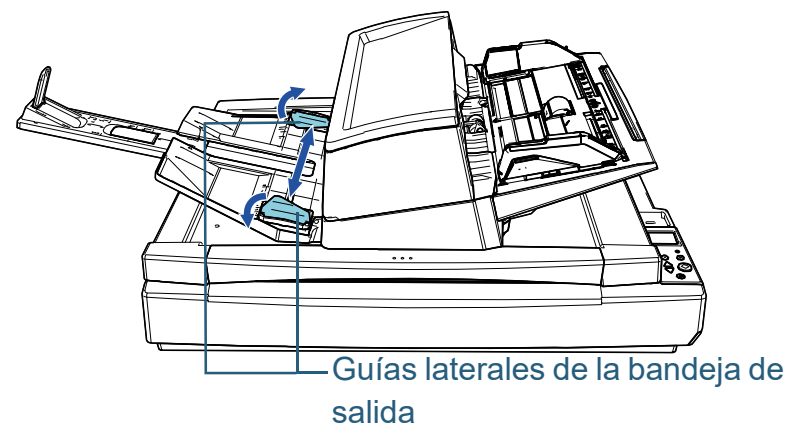
ATENCIÓN

- No sujete el tope para jalar hacia usted la extensión de la bandeja de salida. Es posible que el tope quede dañado.
- Asegúrese de que la distancia entre el tope y la salida de expulsión de la hoja tenga una longitud superior a la de los documentos. Si coloca el tope de modo que quede poco espacio entre este y los documentos expulsados, estos podrán apilarse de manera uniforme.

SUGERENCIA

- Para digitalizar documentos cortos como tarjetas de visita, levante el tope derecho.
- Para digitalizar documentos de mayor longitud que el tamaño A3, retire por completo la extensión de la bandeja de salida sin levantar el tope.
- Cuando digitalice documentos de formato A4/Carta en orientación horizontal, si levanta el detenedor derecho, los documentos expulsados se podrán apilar ordenadamente en la bandeja de salida.

- 2 Levante las guías laterales de la bandeja de salida y ajuste la distancia entre ellas a la anchura de los documentos.



ATENCIÓN

Asegúrese de que la distancia entre las guías laterales de la bandeja de salida sea superior a la anchura de los documentos.

Portada

Contenido

Índice

Introducción

Visión general del escáner

Cómo colocar los documentos

Cómo usar el panel del operador

Varios tipos de digitalización

Cuidado diario

Reemplazo de los consumibles

Solución de problemas

Configuraciones operativas

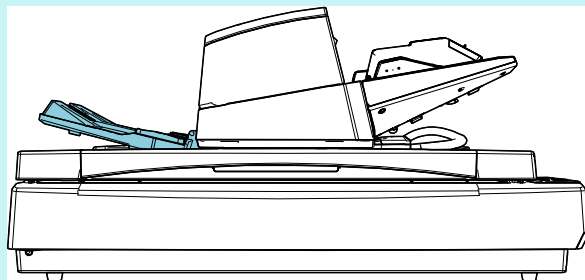
Apéndice

Glosario

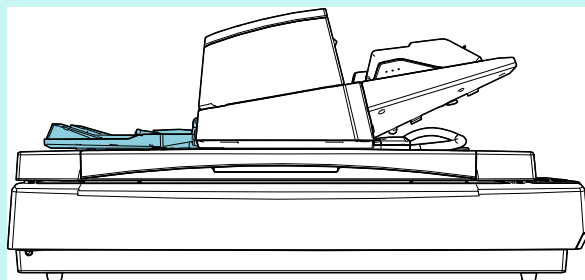
SUGERENCIA

- Ajuste la altura de la bandeja de salida de acuerdo con el tipo de papel del documento. Seleccione la posición inferior para realizar un uso normal. Para digitalizar un documento fino o arrugado, seleccione la posición superior. Cuando se coloque en posición superior, se reducirá el número de documentos que se pueden cargar en la bandeja de entrada al ADF (alimentador). El número sugerido es 100 si el gramaje es de 80 g/m² (20 lb).

- Posición inferior (papel normal)

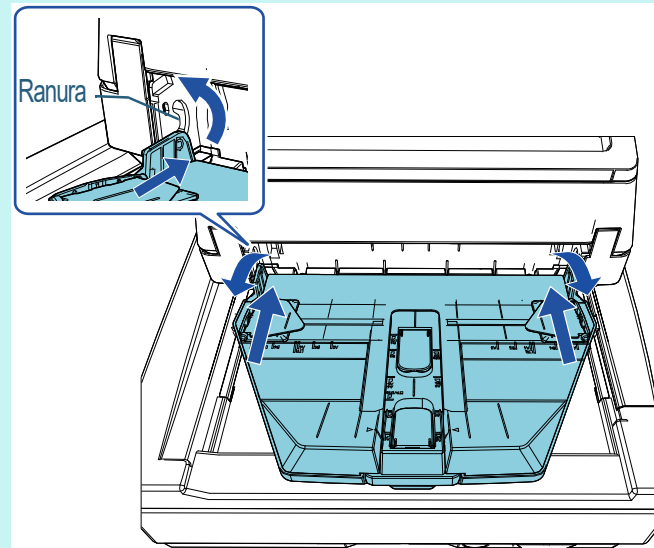


- Posición superior (papel fino o arrugado)



SUGERENCIA

- Puede colocar la bandeja de salida en la posición superior sin problemas si sujeta ambos lados de la bandeja de salida firmemente y la empuja hacia delante mientras la levanta.



- Es posible ralentizar la velocidad de expulsión de las hojas de una de las siguientes maneras. La ralentización de la velocidad de expulsión de las hojas impide que los documentos se dispersen.
 - [11: Control de apilamiento] en la pantalla [Menú de ajustes] del panel del operador
Para obtener detalles, consulte "[Capítulo 3 Cómo usar el panel del operador](#)" (página 58) y "[3.2 Menú de ajustes](#)" (página 64).
 - [Control de apilamiento] en el Software Operation Panel
Para obtener detalles, consulte "[Especificación de la velocidad de expulsión del papel \[Control de apilamiento\]](#)" (página 209).

1.9 Modo ahorro de energía

Con el modo ahorro de energía podrá reducir el consumo de energía cuando no se usa el escáner por un cierto periodo de tiempo.

Si deja de usar el escáner durante más 15 minutos (ajuste predeterminado de fábrica) mientras se encuentra encendido, automáticamente entrará al modo ahorro de energía.

Cuando el escáner entra al modo ahorro de energía, el LCD del panel del operador se apagará. El botón [Power] parpadea en verde.

Para reanudar del modo ahorro de energía, realice una de las siguientes operaciones:

- Coloque un documento en la bandeja de entrada al ADF (alimentador).
- Pulse cualquier botón del panel del operador. Tenga en cuenta que pulsando el botón [Power] por más de dos segundos apagará el escáner.
- Realice una digitalización desde una aplicación.

El escáner se apaga automáticamente si no se utiliza durante un determinado periodo de tiempo (establecido en 4 horas de manera predeterminada), reduciendo el consumo de energía hasta la siguiente digitalización.

Para impedir que el escáner se apague automáticamente, deselectione la casilla de selección [Apagar después de un cierto periodo de tiempo] en [Configuración de Dispositivo] del Software Operation Panel. Para obtener detalles, consulte "[Tiempo de espera del escáner para ingresar al modo ahorro de energía \[Ahorro de energía\]](#)" (página 219).

Para encender el escáner de nuevo después de haber sido apagado automáticamente, pulse el botón [Power] del panel

del operador. Para obtener detalles, consulte "[1.3 Encender/apagar el escáner](#)" (página 25).

ATENCIÓN

- Es posible que el escáner no entre en modo ahorro de energía si hay un documento en la ruta del papel. En este caso, retire el documento. Para obtener detalles, consulte "[7.1 Atascos de papel](#)" (página 133).
- En algunas aplicaciones, es posible que el escáner no se apague aunque la casilla de selección [Apagar después de un cierto periodo de tiempo] está seleccionada.
- Si el escáner se apaga automáticamente mientras usa la aplicación de digitalización de imágenes, salga de la aplicación antes de encender el escáner, y entonces enciéndalo de nuevo.

SUGERENCIA

- Usando lo siguiente, puede cambiar el tiempo de espera para que el escáner ingrese al modo de ahorro de energía.
 - [22: Ahorro de energía] en la pantalla [Menú de configuración] del panel del operador
Para obtener detalles, consulte "[Capítulo 3 Cómo usar el panel del operador](#)" (página 58) y "[3.2 Menú de ajustes](#)" (página 64).
 - [Configuración de dispositivo] en el Software Operation Panel
Para obtener detalles, consulte "[Tiempo de espera del escáner para ingresar al modo ahorro de energía \[Ahorro de energía\]](#)" (página 219).

Portada

Contenido

Índice

Introducción

Visión general del escáner

Cómo colocar los documentos

Cómo usar el panel del operador

Varios tipos de digitalización

Cuidado diario

Reemplazo de los consumibles

Solución de problemas

Configuraciones operativas

Apéndice

Glosario

1.10 Pasos básicos para la operación de digitalización

Esta sección explica sobre los pasos básicos para realizar una digitalización.

Para poder realizar una digitalización, necesita un controlador de escáner y una aplicación de digitalización de imágenes que es compatible con el controlador de escáner.

Los siguientes controladores del escáner y aplicaciones de digitalización de imágenes son suministrados con el escáner:

- Controlador de escáner
 - PaperStream IP (TWAIN)
 - PaperStream IP (TWAIN x64)
 - PaperStream IP (ISIS) Bundle
- Aplicación de digitalización de imágenes
 - PaperStream ClickScan
 - PaperStream Capture

SUGERENCIA

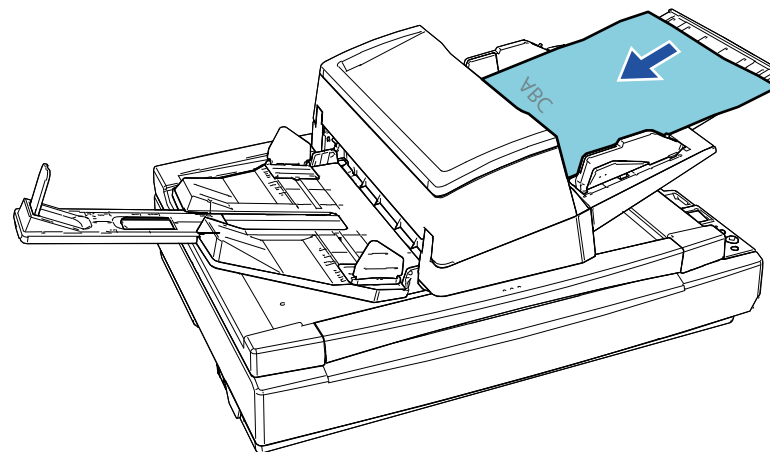
Para obtener detalles acerca de los controladores del escáner y las aplicaciones de digitalización de imágenes, consulte ["1.11 Software suministrado"](#) (página 37).

Los procedimientos y operaciones de digitalización pueden variar un poco de acuerdo a la aplicación de digitalización de imágenes.

Para obtener detalles, consulte el manual de la aplicación de digitalización de imágenes.

A continuación se describe el procedimiento normal de una digitalización:

- 1** Encienda el escáner.
Para obtener detalles, consulte ["1.3 Encender/apagar el escáner"](#) (página 25).
- 2** Coloque documentos en la bandeja de entrada al ADF (alimentador).
Coloque los documentos cara abajo en la bandeja de entrada al ADF (alimentador).



Para obtener detalles, consulte ["Capítulo 2 Cómo colocar los documentos"](#) (página 41).

Portada

Contenido

Índice

Introducción

Visión general del escáner

Cómo colocar los documentos

Cómo usar el panel del operador

Varios tipos de digitalización

Cuidado diario

Reemplazo de los consumibles

Solución de problemas

Configuraciones operativas

Apéndice

Glosario

- 3** Inicie una aplicación de imágenes de digitalización.
- 4** Seleccione un controlador de escáner.
En algunas aplicaciones de digitalización de imágenes, es posible que la selección de un controlador del escáner no sea necesaria.
- 5** Seleccione un escáner.
Asegúrese de seleccionar el modelo de escáner que está conectado al ordenador.
En algunas aplicaciones de digitalización de imágenes, es posible que la selección de un escáner no sea necesaria.
- 6** Ajuste las configuraciones de digitalización en la ventana de configuración del controlador del escáner.
En algunas aplicaciones de digitalización de imagen, es posible que no aparezca la ventana de configuración del controlador del escáner..
- 7** Digitalice el documento con la aplicación de digitalización de imágenes.

ATENCIÓN

Si el escáner y el ordenador se están comunicando, por ejemplo, durante la digitalización, no realice ninguna operación que cause la desconexión de la comunicación entre ellos, tal como desconectar el cable USB o cerrar la sesión de la cuenta del usuario.

Portada

Contenido

Índice

Introducción

Visión general del escáner

Cómo colocar los documentos

Cómo usar el panel del operador

Varios tipos de digitalización

Cuidado diario

Reemplazo de los consumibles

Solución de problemas

Configuraciones operativas

Apéndice

Glosario

1.11 Software suministrado

Información general del software suministrado

SUGERENCIA

El software puede instalarse desde el Setup DVD-ROM incluido o descargarse del sitio web de descargas con el que enlaza el Setup DVD-ROM de configuración y, a continuación, instalarse.

Con este producto se incluye el siguiente software.

- **Controlador PaperStream IP**
El controlador PaperStream IP es un controlador compatible con el estándar TWAIN/ISIS.
Hay tres tipos de controladores PaperStream IP:
 - PaperStream IP (TWAIN)
Compatible con el estándar TWAIN. Se usa cuando opera el escáner utilizando aplicaciones de 32-bit compatibles con TWAIN.
 - PaperStream IP (TWAIN x64)
Compatible con el estándar TWAIN. Se usa cuando opera el escáner utilizando aplicaciones de 64-bit compatibles con TWAIN.
Puede instalarse en sistemas operativos de 64 bits.
 - PaperStream IP (ISIS) Bundle
Compatible con el estándar ISIS. Se usa cuando opera el escáner utilizando aplicaciones compatibles con ISIS.

Para obtener detalles, consulte la Ayuda del controlador PaperStream IP.
- **Software Operation Panel**
Puede ajustar varias configuraciones para la operación del escáner y administrar los componentes consumibles. Se instala junto con el controlador PaperStream IP.
Para obtener detalles, consulte "[Capítulo 8 Configuraciones operativas](#)" (página 168).

- **Error Recovery Guide**
Proporciona información detallada sobre el estado del escáner y explica cómo resolver los problemas que se han encontrado. Se instala junto con el controlador PaperStream IP.
- **PaperStream ClickScan**
Una aplicación de digitalización de imágenes de 32 bits compatible con PaperStream IP (TWAIN).
La digitalización se puede realizar mediante una configuración y unas operaciones sencillas.
Este programa se inicia automáticamente al iniciar sesión en el ordenador y se encuentra en el área de notificaciones del extremo derecho de la barra de tareas.
Para obtener una información detallada, consulte la Ayuda de PaperStream ClickScan.
- **PaperStream ClickScan Searchable PDF Option**
Una aplicación para generar imágenes en un formato como PDF, Word (*1) o Excel (*1).
Puede usarse con PaperStream ClickScan.
Para obtener una información detallada, consulte la Ayuda de PaperStream ClickScan.
- **PaperStream Capture**
Una aplicación de digitalización de imágenes de 32 bits que es compatible con PaperStream IP (TWAIN) y PaperStream IP (ISIS) Bundle. Definiendo las configuraciones de digitalización como perfiles de documentos, puede personalizar las configuraciones de acuerdo a su preferencia.
- **PaperStream Capture Pro (EVALUATION)**
Una aplicación de digitalización de imágenes de 32 bits compatible con PaperStream IP (TWAIN).
Es la versión de prueba de PaperStream Capture Pro.
Para utilizar la versión completa, adquiera y active una licencia.
Además de las funciones de PaperStream Capture, PaperStream Capture Pro permite realizar también operaciones en varias estaciones y establecer configuraciones avanzadas de metadatos.
Para obtener más información, consulte la Guía del usuario de PaperStream Capture.

Portada

Contenido

Índice

Introducción

Visión general del escáner

Cómo colocar los documentos

Cómo usar el panel del operador

Varios tipos de digitalización

Cuidado diario

Reemplazo de los consumibles

Solución de problemas

Configuraciones operativas

Apéndice

Glosario

- **ABBYY FineReader for ScanSnap™**

Esta aplicación convierte las imágenes digitalizadas en archivos para aplicaciones como Word o Excel(*1).

Puede usarse cuando digitaliza documentos con PaperStream Capture/PaperStream Capture Pro. Descárguelo desde el sitio web de descarga e instálelo.

- **Manuales**

Las precauciones de seguridad, la guía del usuario y la guía del usuario de la impresora fi-760PRB están instalados.

- **Scanner Central Admin Agent**

Esta aplicación le permite actualizar el firmware de varios escáneres al mismo tiempo, así como centralizar la administración y monitoreo de los mismos. Puede usarse para monitorear el estado operativo de los escáneres y revisar la información de los mismos.

Las aplicaciones requeridas varían según el tipo de operación. Para obtener detalles, consulte la Guía del usuario de Scanner Central Admin.

- **fi Series Online Update**

Esta aplicación busca las actualizaciones más recientes del software y firmware de fi Series y las aplica.

Para obtener detalles, consulte la Ayuda de fi Series Online Update.

*1: deben estar instalados los productos de Microsoft® Office.

Para obtener detalles sobre como ajustar las configuraciones del escáner y digitalizar varios tipos de documentos con la aplicación de digitalización de imágenes, consulte "[Capítulo 4 Varios tipos de digitalización](#)" (página 88).

Requisitos del sistema

Los requisitos del sistema son los siguientes:

Sistema operativo	<ul style="list-style-type: none"> ● Windows Server™ 2012 Standard (64-bit) (*1) ● Windows Server™ 2012 R2 Standard (64-bit) (*1) ● Windows® 10 Home (32-bit/64-bit) (*1) ● Windows® 10 Pro (32-bit/64-bit) (*1) ● Windows® 10 Enterprise (32-bit/64-bit) (*1) ● Windows® 10 Education (32-bit/64-bit) (*1) ● Windows Server™ 2016 Standard (64-bit) (*1) ● Windows Server™ 2019 Standard (64-bit) (*1) ● Windows Server™ 2022 Standard (64-bit) (*1) ● Windows® 11 Home (64-bit) (*1) ● Windows® 11 Pro (64-bit) (*1) ● Windows® 11 Enterprise (64-bit) (*1) ● Windows® 11 Education (64-bit) (*1)
CPU	Procesador Intel o compatible con Intel
Resolución de la pantalla	1024 × 768 píxeles o superior, 65.536 o más colores
Espacio libre en el disco duro	11 GB o más espacio libre en el disco duro (*2)
DVD unidad	Requerido para instalar los software
Interfaz	USB 3.1 Gen 1/USB 3.0/USB 2.0/USB 1.1

*1: el software suministrado funciona como una aplicación de escritorio.

*2: el espacio de disco necesario para digitalizar documentos varía de acuerdo al tamaño de archivo de las imágenes digitalizadas.

- Portada
- Contenido
- Índice
- Introducción
- Visión general del escáner**
- Cómo colocar los documentos
- Cómo usar el panel del operador
- Varios tipos de digitalización
- Cuidado diario
- Reemplazo de los consumibles
- Solución de problemas
- Configuraciones operativas
- Apéndice
- Glosario

Instalación del software suministrado

Esta sección explica el procedimiento para instalar el software del Setup DVD-ROM incluido.

Tenga en cuenta que hay dos formas de instalar el software suministrado: seleccione [Instalar (recomendado)] para instalar de una vez todos los software necesarios para operar el escáner, o [Instalar (personalizado)] para seleccionar e instalar sólo el software que necesite.

ATENCIÓN

Si una versión anterior del software está instalada, desinstale primero dicha versión. Para obtener detalles sobre del procedimiento para desinstalar el software, consulte "[A.5 Desinstalar los software](#)" (página 234).

■ Instalar (recomendado)

Cuando se selecciona [Instalar (recomendado)], se instala el siguiente software:

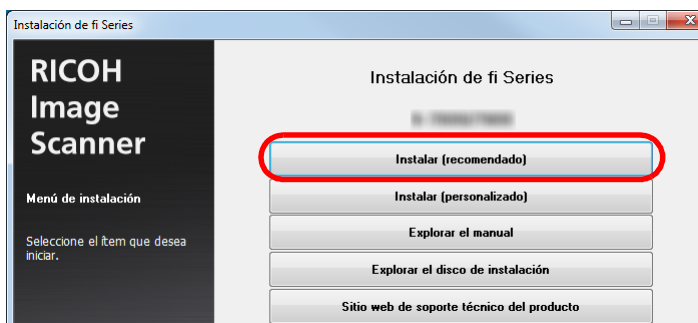
- PaperStream IP (TWAIN)
- Software Operation Panel
- Error Recovery Guide
- PaperStream ClickScan
- PaperStream Capture
- Manuales
- fi Series Online Update

- 1 Apague el ordenador e inicie sesión en Windows como un usuario con privilegios de administrador.
- 2 Inserte el Setup DVD-ROM en la unidad de DVD.
⇒ Aparecerá la ventana [Instalación de fi Series].

SUGERENCIA

Si la pantalla [Instalación de fi Series] no aparece, haga doble clic en "Setup.exe" del Setup DVD-ROM vía [Explorador de Windows] o [Equipo].

- 3 Haga clic en el nombre del modelo de escáner que va a usar (si aparece la ventana para seleccionar un nombre de modelo).
- 4 Haga clic en el botón [Instalar (recomendado)].



- 5 Instale el software siguiendo las instrucciones visualizadas en la ventana.

Portada

Contenido

Índice

Introducción

Visión general del escáner

Cómo colocar los documentos

Cómo usar el panel del operador

Varios tipos de digitalización

Cuidado diario

Reemplazo de los consumibles

Solución de problemas

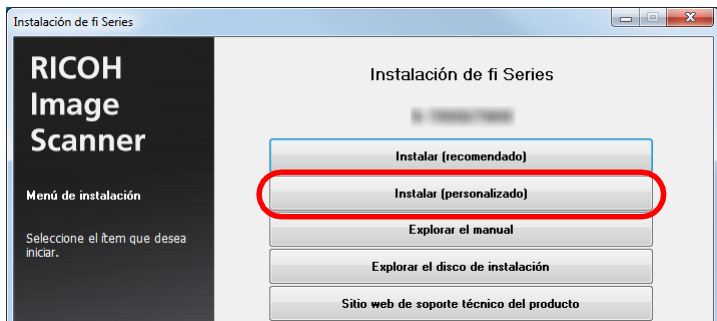
Configuraciones operativas

Apéndice

Glosario

■ Instalar (personalizado)

- 1 Del mismo modo que en "Instalar (recomendado)" (página 39), lleve a cabo los pasos del 1 al 3.
- 2 Haga clic en el botón [Instalar (personalizado)].



- 3 Verifique los contenidos mostrados y haga clic en el botón [Siguiete].
- 4 Seleccione las casillas de selección del software que desea instalar y haga clic en el botón [Siguiete].
- 5 Instale el software siguiendo las instrucciones visualizadas en la ventana.

Portada

Contenido

Índice

Introducción

Visión general del escáner

Cómo colocar los documentos

Cómo usar el panel del operador

Varios tipos de digitalización

Cuidado diario

Reemplazo de los consumibles

Solución de problemas

Configuraciones operativas

Apéndice

Glosario

Capítulo 2 Cómo colocar los documentos

Este capítulo explica cómo colocar los documentos en el escáner.

2.1 Colocación de documentos en el ADF	42
2.2 Colocación de un documento en la cama plana [fi-7700/fi-7700S]	48
2.3 Documentos para la digitalización	49

Portada

Contenido

Índice

Introducción

Visión general
del escáner

**Cómo colocar
los documentos**

Cómo usar el
panel del
operador

Varios tipos de
digitalización

Cuidado diario

Reemplazo de
los consumibles

Solución de
problemas

Configuraciones
operativas

Apéndice

Glosario

2.1 Colocación de documentos en el ADF

Esta sección explica cómo colocar los documentos en el ADF.

Preparación

SUGERENCIA

Para obtener más detalles acerca del tamaño y la calidad de papel necesaria para realizar las operaciones regulares, consulte ["2.3 Documentos para la digitalización"](#) (página 49).

1 Si está colocando varias hojas, verifique los documentos.

- 1 Verifique si los documentos colocados son de la misma anchura o de diferentes anchuras.

La manera de la colocación de los documentos varía de acuerdo si estos son o no son de la misma anchura.

Si la anchura de los documentos es diferentes, consulte ["Condiciones para la digitalización de lotes mezclados"](#) (página 55) o ["Digitalización de documentos de diferentes anchuras"](#) (página 90).

- 2 Verifique el número de hojas.

El número de hojas que puede colocar es el siguiente:

- Documentos tamaño A4/Carta o más pequeños
300 hojas (con un gramaje de 80 g/m² [20 lb] y con un grosor del lote de documentos de menos de 30 mm)
- Documentos más grandes de que el tamaño A4/Carta
100 hojas (con un gramaje de 80 g/m² [20 lb] y con un grosor del lote de documentos de menos de 10 mm)

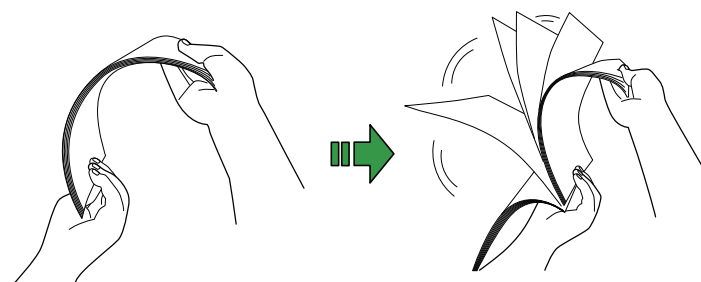
Para obtener detalles, consulte ["Capacidad de apilamiento"](#) (página 52).

2 Airee los documentos.

- 1 Tome un lote de documentos de acuerdo al grosor en los siguientes lineamientos:

- Documentos tamaño A4/Carta o más pequeños
30 mm o menos
- Documentos más grandes de que el tamaño A4/Carta
10 mm o menos

- 2 Sujete los extremos de los documentos y airéelos unas cuantas veces.



- 3 Gire los documentos a 90 grados y airéelos de la misma manera.
- 4 Realice los pasos 1 a 3 para todos los documentos.
- 5 Alinee los bordes de los documentos.

SUGERENCIA

Para obtener detalles acerca de cómo airear los documentos, consulte el Error Recovery Guide.

Portada

Contenido

Índice

Introducción

Visión general del escáner

Cómo colocar los documentos

Cómo usar el panel del operador

Varios tipos de digitalización

Cuidado diario

Reemplazo de los consumibles

Solución de problemas

Configuraciones operativas

Apéndice

Glosario

Cómo colocar los documentos

Existen dos maneras de colocar los documentos.

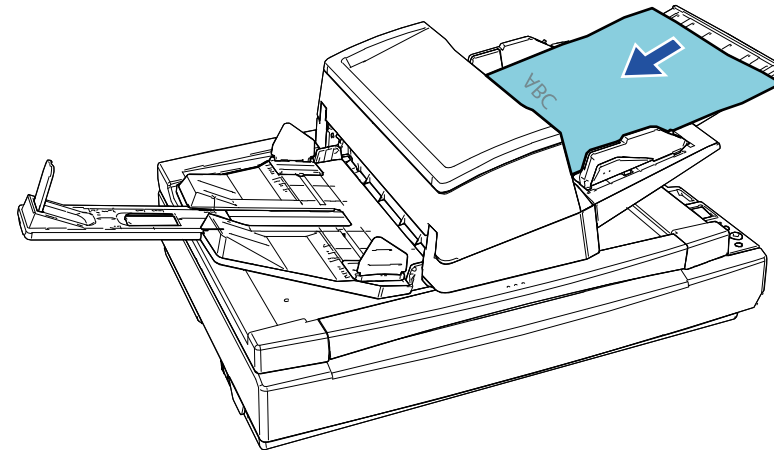
- Colocar los documentos en el centro de la bandeja de entrada al ADF (alimentador)
Esta manera es usada principalmente cuando los documentos son del mismo tamaño.
- Colocar los documentos en el lado izquierdo o derecho de la bandeja de entrada al ADF (alimentador)
Esta manera es usada principalmente cuando los documentos tienen diferentes tamaños o cuando desea cambiar el centro de los documentos.

ATENCIÓN

Tenga en cuenta que aplican diferentes condiciones para ciertas funciones, tal como la detección de alimentación múltiple, cuando coloca documentos en el lado izquierdo o derecho de la bandeja de entrada al ADF (alimentador).

■ Colocar los documentos en el centro de la bandeja de entrada al ADF (alimentador)

- 1 Ajuste la bandeja de entrada al ADF (alimentador) en función de la longitud de los documentos.
Para obtener detalles, consulte "[1.7 Ajustar la bandeja de entrada al ADF \(alimentador\)](#)" (página 31).
- 2 Ajuste la bandeja de salida en función de la longitud de los documentos.
Para obtener detalles, consulte "[1.8 Ajustar la bandeja de salida](#)" (página 32).
- 3 Coloque documentos en la bandeja de entrada al ADF (alimentador).
Coloque los documentos cara abajo en la bandeja de entrada al ADF (alimentador).



ATENCIÓN

- Quite todos los sujetapapeles (clips) y grapas.
- Reduzca la cantidad de hojas si ocurre un error de alimentación múltiple o de recogida.

Portada

Contenido

Índice

Introducción

Visión general del escáner

Cómo colocar los documentos

Cómo usar el panel del operador

Varios tipos de digitalización

Cuidado diario

Reemplazo de los consumibles

Solución de problemas

Configuraciones operativas

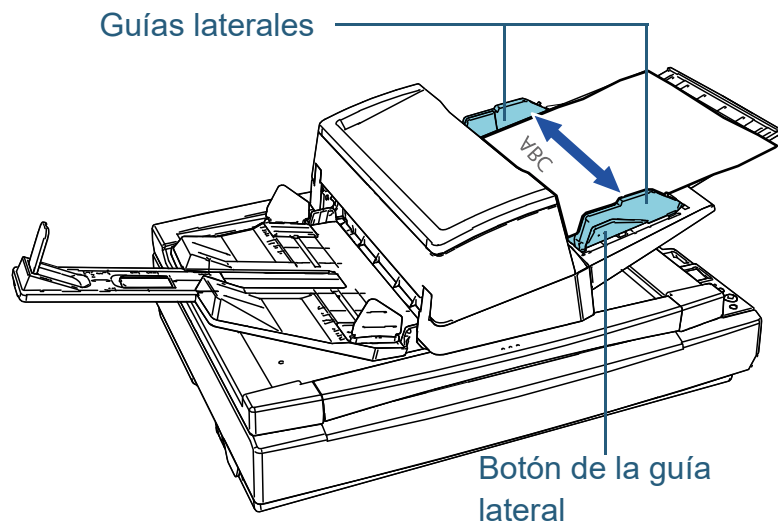
Apéndice

Glosario

4 Ajuste las guías laterales a la anchura de los documentos.

Pulse el botón de la guía lateral para mover las guías laterales de modo que no quede espacio entre las guías laterales y los documentos.

De lo contrario, los documentos podrían torcerse durante la alimentación.



5 Digitalice los documentos con la aplicación de digitalización de imágenes.

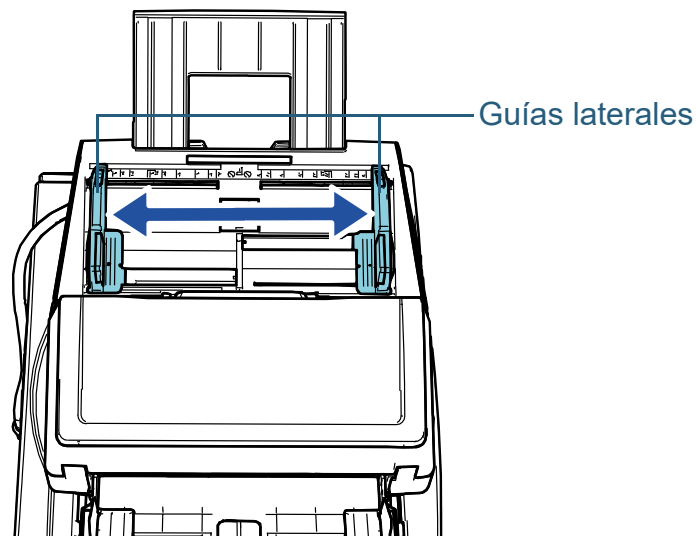
Para obtener detalles, consulte el manual de la aplicación de digitalización de imágenes.

Colocar los documentos en el lado izquierdo o derecho de la bandeja de entrada al ADF (alimentador)

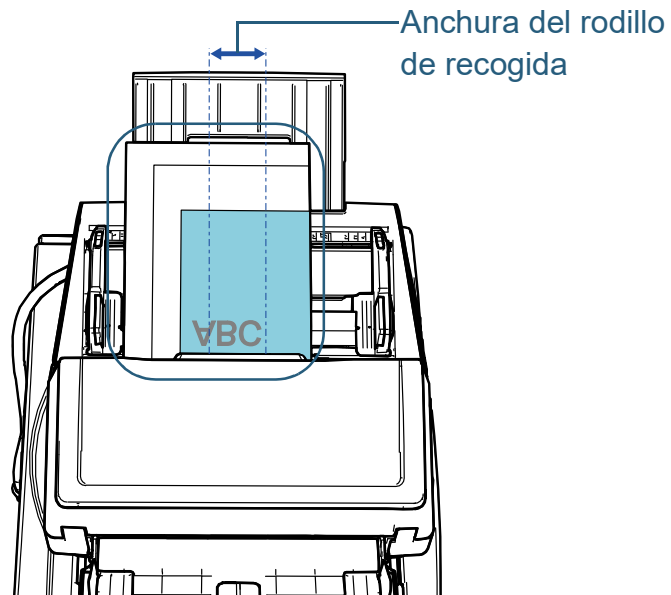
1 Ajuste la bandeja de entrada al ADF (alimentador) en función de la longitud de los documentos.
Para obtener detalles, consulte "[1.7 Ajustar la bandeja de entrada al ADF \(alimentador\)](#)" (página 31).

2 Ajuste la bandeja de salida en función de la longitud de los documentos.
Para obtener detalles, consulte "[1.8 Ajustar la bandeja de salida](#)" (página 32).

3 Deslice las guías laterales hacia afuera completamente.



- 4** Coloque los documentos en la bandeja de entrada al ADF (alimentador), de manera que el documento más angosto pueda ser tomado por los rodillos de recogida. Coloque los documentos cara abajo en la bandeja de entrada al ADF (alimentador).

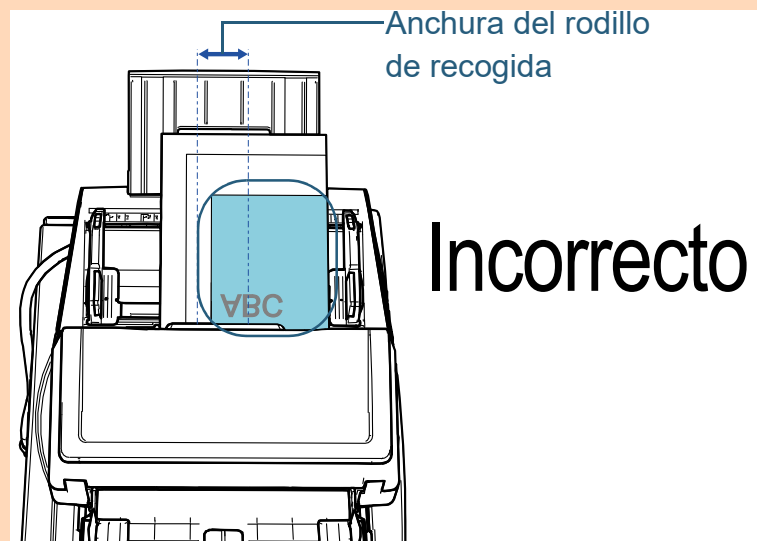
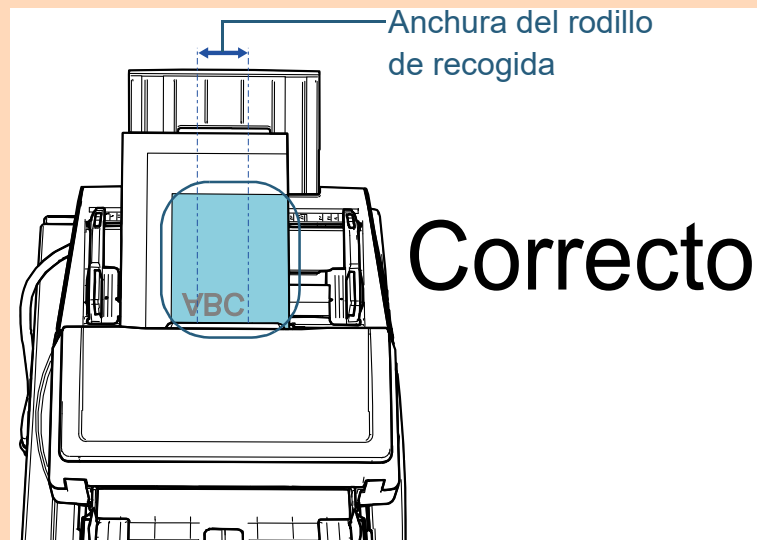


ATENCIÓN

- Quite todos los sujetapapeles (clips) y grapas.
- Reduzca la cantidad de hojas si ocurre un error de alimentación múltiple o de recogida.

ATENCIÓN

- Asegúrese de que todos los documentos estén ubicados debajo del rodillo de recogida. De lo contrario, es posible que algunos documentos no sean alimentados en el ADF.



Portada

Contenido

Índice

Introducción

Visión general del escáner

Cómo colocar los documentos

Cómo usar el panel del operador

Varios tipos de digitalización

Cuidado diario

Reemplazo de los consumibles

Solución de problemas

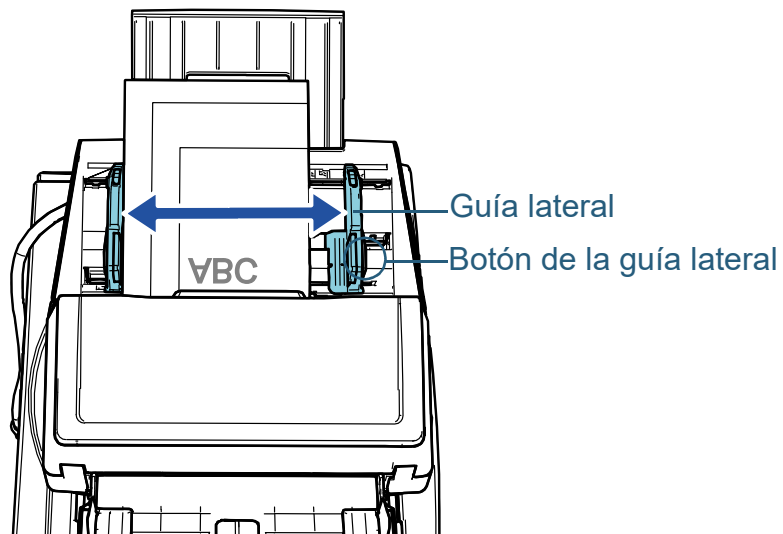
Configuraciones operativas

Apéndice

Glosario

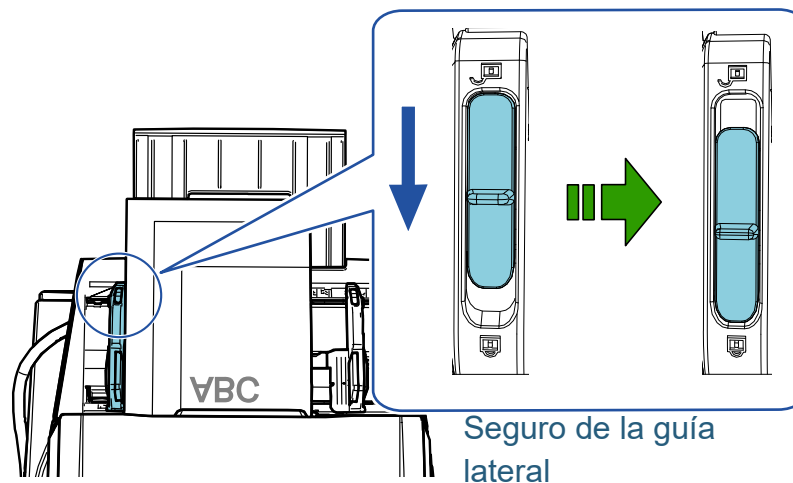
5 Ajuste las guías laterales a la anchura de los documentos.

Pulse el botón de la guía lateral para mover las guías laterales de modo que no quede espacio entre las guías laterales y el documento más ancho.



6 Bloquee una de las guías laterales.

Deslice hacia la izquierda el seguro de la guía lateral en la dirección de la flecha para fijar la guía lateral.



Portada

Contenido

Índice

Introducción

Visión general del escáner

Cómo colocar los documentos

Cómo usar el panel del operador

Varios tipos de digitalización

Cuidado diario

Reemplazo de los consumibles

Solución de problemas

Configuraciones operativas

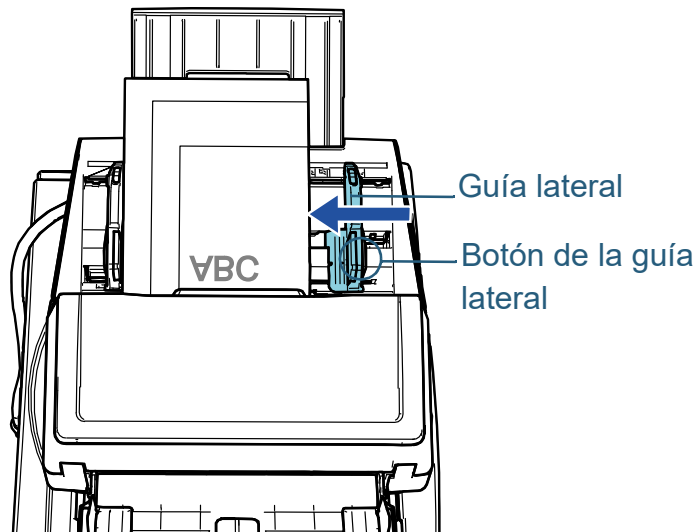
Apéndice

Glosario

7 Pulse el botón de la guía lateral para ajustar la otra guía lateral en la posición deseada.

No deje espacio entre las guías laterales y los documentos.

De lo contrario, los documentos podrían torcerse durante la alimentación.



8 Digitalice los documentos con la aplicación de digitalización de imágenes.

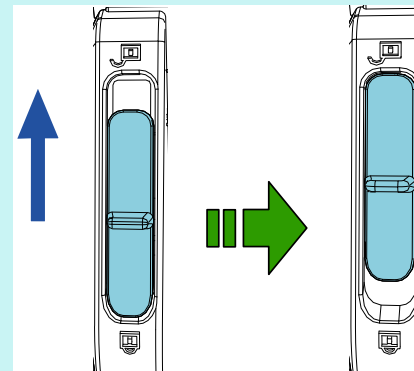
Para obtener detalles, consulte el manual de la aplicación de digitalización de imágenes.

SUGERENCIA

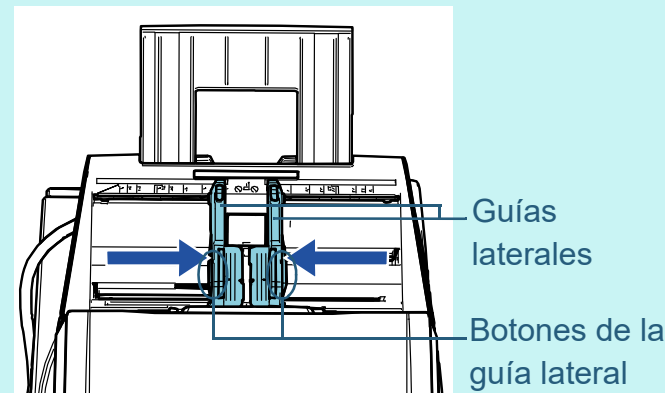
El procedimiento para desbloquear las guías laterales y cambiar la posición de dichas guías de manera que pueda colocar los documentos en el centro de la bandeja de entrada al ADF (alimentador) es el siguiente:

- 1 Deslice el seguro de la guía lateral que está bloqueado en la dirección de la flecha.

Seguro de la guía lateral



- 2 Sujete ambas guías laterales mientras pulsa los botones de las guías laterales situados en ellas y muévalas todo el trayecto hasta el centro.

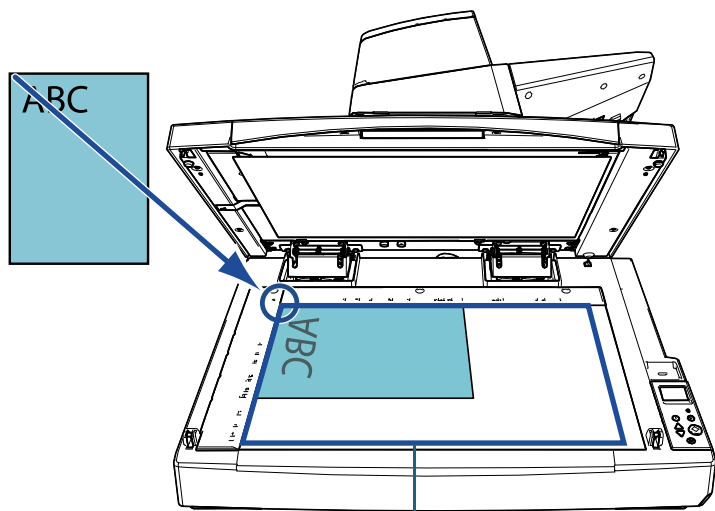


⇒ Cuando mueva las guías laterales mientras pulsa los botones de las guías laterales situados en ellas, las guías laterales izquierda y derecha se moverán conjuntamente la una con la otra, lo que le permitirá colocar los documentos en el centro de la bandeja de entrada de papeles al ADF (alimentador).

2.2 Colocación de un documento en la cama plana [fi-7700/fi-7700S]

1 Abra la cubierta de documentos.
Para obtener detalles, consulte "[1.5 Apertura/cierre de la cubierta de documentos \[fi-7700/fi-7700S\]](#)" (página 27).

2 Coloque un documento en el soporte de documentos.
Coloque el documento orientado hacia abajo para alinear su esquina superior izquierda con el punto de referencia.



Área de digitalización (12 × 18 pulg.)

ATENCIÓN

Tenga en cuenta que es posible que un documento arrugado o plegado cree un pequeño hueco entre el documento y el soporte de documentos, lo cual es posible que provoque que la imagen digitalizada se visualice borrosa.

3 Cierre suavemente la cubierta de documentos.
Para obtener detalles, consulte "[1.5 Apertura/cierre de la cubierta de documentos \[fi-7700/fi-7700S\]](#)" (página 27).

SUGERENCIA

- Los documentos pueden digitalizarse con la cubierta de los documentos abierta.
Para obtener detalles, consulte "[Digitalización de documentos con la cubierta de los documentos abierta \[fi-7700/fi-7700S\]](#)" (página 104).
- Para digitalizar documentos sobre un fondo negro, utilice una almohadilla de sujeción de documentos negra opcional (se vende por separado).
Para obtener detalles acerca de la almohadilla de sujeción de documentos, consulte "[A.4 Opciones del escáner](#)" (página 233).

4 Digitalice el documento con la aplicación de digitalización de imágenes.
Para obtener detalles, consulte el manual de la aplicación de digitalización de imágenes.

Portada

Contenido

Índice

Introducción

Visión general del escáner

Cómo colocar los documentos

Cómo usar el panel del operador

Varios tipos de digitalización

Cuidado diario

Reemplazo de los consumibles

Solución de problemas

Configuraciones operativas

Apéndice

Glosario

2.3 Documentos para la digitalización

Tamaño de papel

Puede digitalizar los siguientes tamaños de papel:

ADF	<ul style="list-style-type: none"> ● Tamaño máximo (anchura × longitud) <ul style="list-style-type: none"> - 304,8 × 431,8 mm/12,0 pda. × 17,0 pda. (A3 vertical (297 × 420 mm/11,7 pda. × 16,5 pda.)) - Página larga (*1) <ul style="list-style-type: none"> (304,8 × 863 mm/12,0 pda. × 34,0 pda., 304,8 × 5.588 mm/12,0 pda. × 220,0 pda., 304,8 mm × 200 m/12,0 pda. × 218,8 yardas) ● Tamaño mínimo (anchura × longitud) <ul style="list-style-type: none"> 50,8 × 69 mm/2,0 pda. × 2,72 pda.
Cama plana	<ul style="list-style-type: none"> ● Tamaño máximo (anchura × longitud) <ul style="list-style-type: none"> 304,8 × 457,2 mm/12,0 pda. × 18,0 pda.

*1: de acuerdo con la aplicación o con las configuraciones de digitalización, es posible que no haya suficiente memoria para ejecutar la digitalización.
 la digitalización de página larga es compatible con documentos de una longitud de hasta 5.588 mm (220 pda.) cuando la resolución es configurada en 200 ppp o menos.
 Si digitaliza un documento de página larga y divide la imagen digitalizada en varias páginas, podrá digitalizarse un documento de hasta 200 m.

Tipo de papel

Los tipos de papel recomendados son los siguientes:

- Papel de pasta química
- Papel de pasta mecánica
- Papel PPC (reciclado)
- Tarjeta de plástico

Cuando usa otros tipos de papel que no sean los mencionados arriba, asegúrese realizar una prueba con el mismo tipo de papel para verificar si dicho documento puede ser digitalizado.

Gramaje (grosor)

Es posible digitalizar documentos con los siguientes gramajes:

- 20 a 413 g/m² (5,3 a 110 lb)
- 27 a 413 g/m² (7,2 a 110 lb) para tamaños superiores a A4/Carta
- 128 a 209 g/m² (34 a 56 lb) para tamaño A8
- 1,4 mm (0,06 pda.) o menos para las tarjetas de plástico

Documentos que no se pueden digitalizar correctamente

Los siguientes tipos de documentos pueden presentar dificultades a la hora de digitalizarse con el ADF:

- Documentos de un grosor no uniforme (como sobres o documentos con adjuntos)
- Documentos con pliegues o arrugas
- Documentos doblados o torcidos
- Papel de calco
- Papel estucado
- Papel carbón
- Papel fotosensible
- Documentos perforados
- Documentos no cuadrados o rectangulares
- Papel muy fino/muy grueso
- Fotografías (papel fotográfico)

Portada

Contenido

Índice

Introducción

Visión general del escáner

Cómo colocar los documentos

Cómo usar el panel del operador

Varios tipos de digitalización

Cuidado diario

Reemplazo de los consumibles

Solución de problemas

Configuraciones operativas

Apéndice

Glosario

Documentos que no se pueden digitalizar

Los siguientes tipos de documentos no deben digitalizarse con el ADF:

- Documentos con grapas o sujetapapeles (clips)
- Documentos con tinta húmeda
- Documentos de menor tamaño que 50,8 × 69 mm (2 × 2,72 pda.)
- Documentos con una anchura mayor a 304,8 mm (12 pda.)
- Documentos que no son de papel/tarjeta de plástico tales como papel de tela, papel de aluminio (metálico) o transparencias
- Documentos importantes que no deben dañarse o mancharse

Precauciones

Notas acerca de los documentos a digitalizar

En función de los documentos que desee digitalizar, tenga en cuenta lo siguiente:

- Los papeles autocopiativos contienen sustancias químicas que pueden dañar los rodillos (como el rodillo de recogida), preste atención a lo siguiente:
 - Limpieza

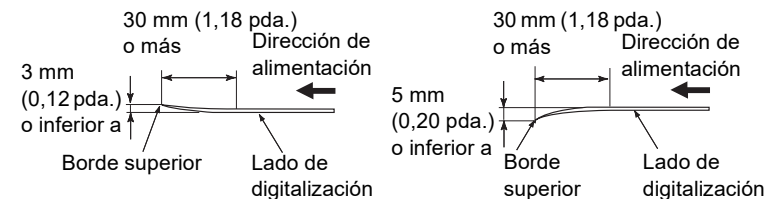
Si atascos de papel ocurren con frecuencia, limpie el rodillo de freno y el rodillo de recogida.

Para obtener detalles, consulte "[Capítulo 5 Cuidado diario](#)" (página 110).
 - Reemplazo de los consumibles

El ciclo de reemplazo del rodillo de freno y rodillo de recogida pueden acortarse comparado cuando digitaliza papeles de pasta química.
- Cuando digitaliza papeles de pasta mecánica, el ciclo de reemplazo del rodillo de freno y el rodillo de recogida pueden acortarse comparado cuando digitaliza papeles de pasta química.
- El rodillo de freno y el rodillo de recogida pueden dañarse cuando una fotografía/nota adherida en el documento hace contacto con los rodillos durante la digitalización.
- La superficie del documento puede dañarse cuando digitaliza papeles brillantes, como fotografías.
- La luz del LED se reflejará con brillo intenso cuando se digitalizan papeles brillantes.

- Cuando digitaliza documentos semitransparentes, aumente el brillo de digitalización en el controlador del escáner para evitar la detección de falsas fugas al digitalizar.
- Cuando digitaliza documentos escritos con lápiz, asegúrese de limpiar los rodillos con frecuencia. De lo contrario, los rodillos se mancharán y pueden producir rayas negras en el documento o causar errores de alimentación.

Para obtener detalles acerca de la limpieza, consulte "[Capítulo 5 Cuidado diario](#)" (página 110).
- Si ocurren errores con frecuencia, como errores de alimentación múltiple, errores de recogida o atascos de papel, consulte "[7.3 Solución de problemas](#)" (página 146).
- Cuando digitaliza documentos con el ADF, todos los documentos deben de ser planos en el borde a ser insertado primero. Asegúrese de que las curvas del borde superior de los documentos estén dentro de los siguientes límites.

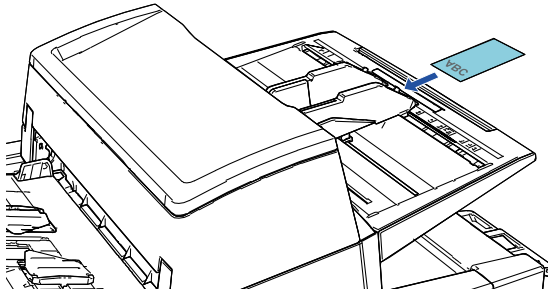


Notas acerca de las tarjetas de plástico

Cuando digitaliza tarjetas de plástico, tenga en cuenta en lo siguiente:

- Asegúrese de utilizar una tarjeta que contenga las siguientes especificaciones y compruebe si la tarjeta se puede alimentar antes de digitalizarla.
 - Compatible con el tipo ISO7810 ID-1
 - Tamaño: 85,6 × 53,98 mm
 - Grosor: 1,4 mm o menos
 - Material: PVC (cloruro de polivinilo) o PVCA (cloruro de polivinilo acetato)
- Puede colocar hasta tres tarjetas de plástico en la bandeja de entrada al ADF (alimentador).

Tenga en cuenta que sólo puede colocar una tarjeta a la vez si la tarjeta de plástico tiene relieves.



- Las tarjetas de plástico deben colocarse verticalmente.
- Se recomienda que la tarjeta esté colocada cara abajo en la bandeja de entrada al ADF.
- Las tarjetas gruesas o rígidas que son difíciles de doblar podrían torcerse durante la alimentación.
- Si hay suciedad en la superficie de la tarjeta, como marcas de grasa (huellas digitales), digitalice después de limpiarla.
- Las tarjetas de plástico no podrán ser digitalizadas cuando el imprinter está conectado.
- La digitalización de documentos gruesos tales como tarjetas de plástico podrían ser detectados falsamente como alimentación múltiple.

En este caso, especifique uno de los siguientes ajustes e intente la digitalización de nuevo.

- Utilice la función de alimentación múltiple inteligente.
- Deshabilite la configuración detección de alimentación múltiple.
- Utilice el modo manual/singular.

Portada

Contenido

Índice

Introducción

Visión general del escáner

Cómo colocar los documentos

Cómo usar el panel del operador

Varios tipos de digitalización

Cuidado diario

Reemplazo de los consumibles

Solución de problemas

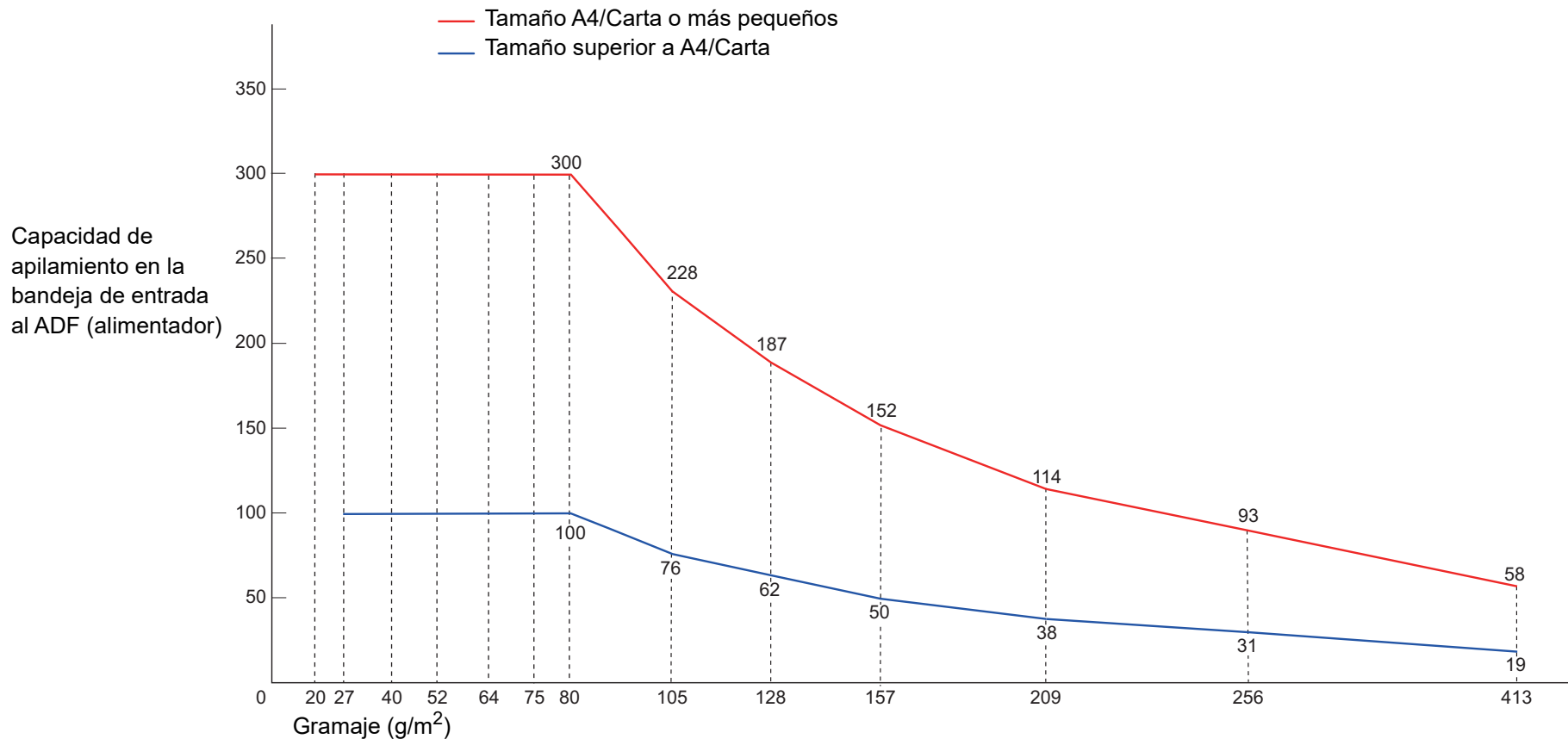
Configuraciones operativas

Apéndice

Glosario

Capacidad de apilamiento

El número de hojas que pueden ser cargadas en la bandeja de entrada al ADF (alimentador) es determinado por el tamaño de papel y el gramaje. Vea el gráfico de abajo.



Unidad	Conversión												
	20	27	40	52	64	75	80	105	128	157	209	256	413
g/m ²	20	27	40	52	64	75	80	105	128	157	209	256	413
lb	5,3	7,2	11	14	17	20	21	28	34	42	56	68	110
kg	17	23	34,5	45	55	65	69	90	110	135	180	220	355

Portada

Contenido

Índice

Introducción

Visión general del escáner

Cómo colocar los documentos

Cómo usar el panel del operador

Varios tipos de digitalización

Cuidado diario

Reemplazo de los consumibles

Solución de problemas

Configuraciones operativas

Apéndice

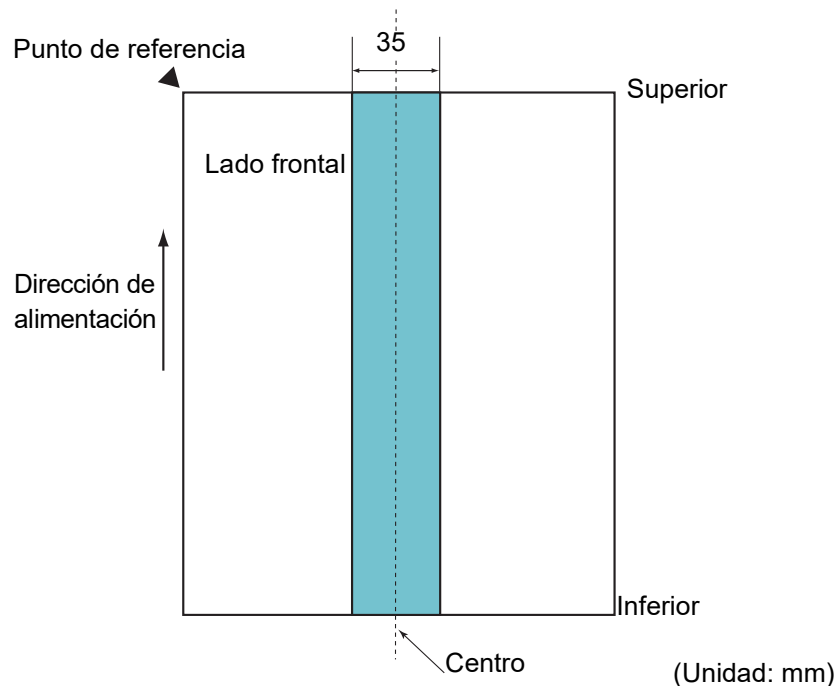
Glosario

Áreas que no deben ser perforadas

Puede ocurrir un error si existen agujeros en el área sombreada de color celeste en la ilustración que se muestra a continuación.

Digitalice esos documentos con la cama plana (fi-7700/ fi-7700S).

Fig. 1



ATENCIÓN

La condición de arriba es usada cuando el documento es colocado en el centro de la anchura del rodillo de recogida.

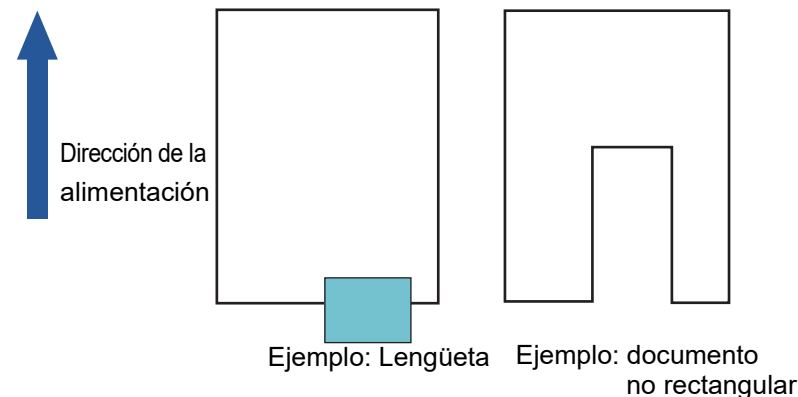
SUGERENCIA

Si hay agujeros en la columna central de 35 mm de ancho, puede mover el documento hacia la izquierda o derecha para evitar que ocurra un error.

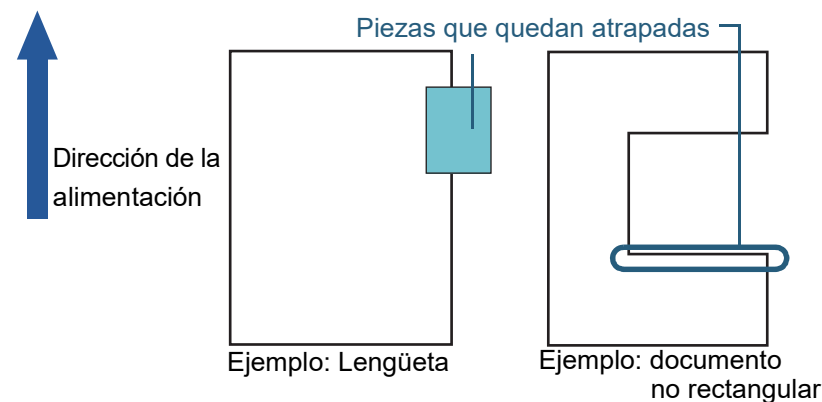
Cómo colocar los documentos con una lengüeta o documentos no rectangulares

Cuando desee digitalizar documentos con una lengüeta o documentos no rectangulares, cárguelos de modo que no queden atrapados durante su alimentación.

Ejemplo correcto



Ejemplo incorrecto



ATENCIÓN

Si carga un documento del modo mostrado en el ejemplo incorrecto, es posible que quede atrapado durante su alimentación, se digitalice torcido o que quede atascado y dañado.

Portada

Contenido

Índice

Introducción

Visión general del escáner

Cómo colocar los documentos

Cómo usar el panel del operador

Varios tipos de digitalización

Cuidado diario

Reemplazo de los consumibles

Solución de problemas

Configuraciones operativas

Apéndice

Glosario

Condiciones para la detección de alimentación múltiple

La alimentación múltiple es un error que se produce cuando dos o más hojas son alimentadas simultáneamente por el ADF. Cuando se detecta una longitud de documento diferente, el resultado detectado también es considerado una alimentación múltiple.

La detección de alimentación múltiple se realiza por verificación de documentos por grosor, longitud de documentos, o por la combinación de ambos. Las condiciones requeridas para una detección precisa son las siguientes:

Detección por grosor

- Gramaje: 20 a 413 g/m² (5,3 a 110 lb)
- No realice perforaciones dentro de los 35 mm (1,38 pda.) a lo largo de la línea vertical central del documento. Vea "Fig. 1" (página 53).
- No adjunte otros documentos dentro de los 35 mm (1,38 pda.) a lo largo de la línea vertical central del documento. Vea "Fig. 1" (página 53).

Detección por longitud

- Coloque los documentos de la misma longitud en la bandeja de entrada al ADF (alimentador).
- Variación en las longitudes del documento: igual o inferior a 1 %
- No realice perforaciones dentro de los 35 mm (1,38 pda.) a lo largo de la línea vertical central del documento. Vea "Fig. 1" (página 53).

Detección por grosor y longitud

- Coloque los documentos de la misma longitud en la bandeja de entrada al ADF (alimentador).
- Gramaje: 20 a 413 g/m² (5,3 a 110 lb)
- Variación en las longitudes del documento: igual o inferior a 1 %
- No realice perforaciones dentro de los 35 mm (1,38 pda.) a lo largo de la línea vertical central del documento. Vea "Fig. 1" (página 53).
- No adjunte otros documentos dentro de los 35 mm (1,38 pda.) a lo largo de la línea vertical central del documento. Vea "Fig. 1" (página 53).

ATENCIÓN

- La condición de arriba es usada cuando el documento es colocado en el centro de la anchura del rodillo de recogida.
- Cuando usa la detección por grosor, la digitalización de documentos gruesos tales como tarjetas de plástico serán detectados fácilmente como alimentación múltiple. En este caso, especifique uno de los siguientes ajustes e intente la digitalización de nuevo.
 - Utilice la función de alimentación múltiple inteligente.
 - Deshabilite la configuración detección de alimentación múltiple.
 - Utilice el modo manual/singular.

SUGERENCIA

- La precisión de detección de la alimentación múltiple podría bajar con algunos tipos de documentos. La alimentación múltiple no puede ser detectada desde los 30 mm del lado superior de un documento.
- Para el área sombreada en "Fig. 1" (página 53), puede especificar una longitud para que no se detecte la alimentación múltiple en el Software Operation Panel. Para obtener detalles, consulte "8.6 Configuraciones relacionadas con la detección de alimentación múltiple" (página 210).

Portada

Contenido

Índice

Introducción

Visión general del escáner

Cómo colocar los documentos

Cómo usar el panel del operador

Varios tipos de digitalización

Cuidado diario

Reemplazo de los consumibles

Solución de problemas

Configuraciones operativas

Apéndice

Glosario

Condiciones para la digitalización de lotes mezclados

Las siguientes condiciones aplican cuando digitaliza un lote de documentos mezclados de diferentes gramajes/coeficientes de fricción/tamaños.

Primero, asegúrese de hacer una prueba con unas cuantas hojas para verificar si un lote de documentos mezclados puede digitalizarse.

Para obtener detalles, consulte "[Digitalización de documentos de diferentes anchuras](#)" (página 90).

Dirección del papel

Alinee la dirección de la fibra del papel con la dirección de alimentación.

Gramaje (grosor)

Puede usar los siguientes gramajes:

20 a 413 g/m² (5,3 a 110 lb)

Coefficiente de fricción

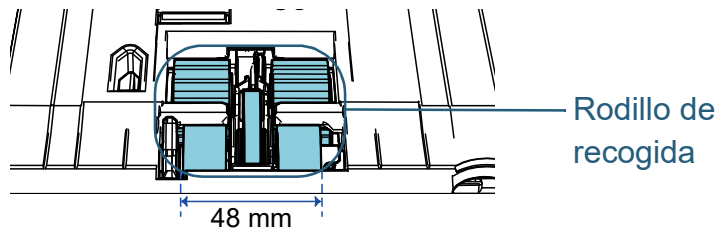
Recomendamos que use el mismo tipo de papel del mismo fabricante. Cuando mezcla papeles de diferentes fabricantes/marcas, afecta el rendimiento de alimentación debido a la diferencia del papel aumenta la coeficiente de fricción.

Se recomienda la siguiente coeficiente de fricción:

0,35 a 0,60 (valor referente de la coeficiente de fricción en papel)

Posición del documento

Use tamaños de papel que se ajusten a los 48 mm de ancho del rodillo de recogida en el centro.



Tamaño de papel

Cuando digitaliza un lote mezclado de documentos de diferentes tamaños, tenga en cuenta que al no alimentar los documentos rectamente podrían ocurrir problemas tales como atascos de papel o perdidas de alguna parte de la imagen.

Se recomienda que verifique los documentos con cuidado antes de digitalizar, así como la imagen si el documento ha sido torcido.

ATENCIÓN

- Cuando digitaliza un lote de documentos mezclados con diferentes tamaños, es más fácil que ocurran torceduras debido a que las guías laterales no tocan todas las hojas.
- No use [Verificar longitud] o [Verificar Grosor y Longitud] para la detección de alimentación múltiple, seleccione [Verificar Grosor(Ultrasonico)] en su lugar.

Documentos que no se pueden digitalizar en un lote mezclado

Los siguientes tipos de documentos no pueden ser mezclados en el mismo lote:

- Papeles autocopiativo
- Papel bond
- Documentos perforados
- Papel termal
- Papel carbón (papel que tiene una hoja carbón pegada en el lado posterior)
- Transparencias
- Papel de calco

Portada

Contenido

Índice

Introducción

Visión general del escáner

Cómo colocar los documentos

Cómo usar el panel del operador

Varios tipos de digitalización

Cuidado diario

Reemplazo de los consumibles

Solución de problemas

Configuraciones operativas

Apéndice

Glosario

Combinaciones de los tamaños papel estándar en un lote mezclado

Consulte la tabla de abajo como norma del intervalo disponible para la digitalización de lote mezclado.

Sin embargo, tenga en cuenta que al no alimentar los documentos rectamente podrían ocurrir problemas tales como atascos de papel o pérdidas de alguna parte de la imagen.

Se recomienda que verifique los documentos con cuidado antes de digitalizar, así como la imagen si el documento ha sido torcido.

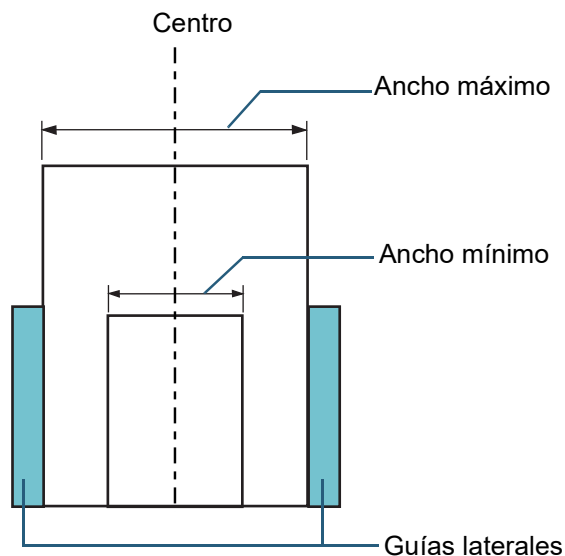
Tamaño máximo			A3 (V) A3 (H)	DC (V) CRT (H)	B4 (V) B5 (H)	Crt (V)	A4 (V) A5 (H)	B5 (V) B6 (H)	A5 (V) A6 (H)	B6 (V) B7 (H)	A6 (V) A7 (H)	B7 (V)	A7 (V)	B8 (V)	A8 (V)
Anchura (mm) (*1)			297	279	257	216	210	182	149	129	105	91	74,3	64,3	52,5
Mínimo tamaño	A3 (V) A3 (H)	297													
	DC (V) CRT (H)	279													
	B4 (V) B5 (H)	257													
	Crt (V)	216													
	A4 (V) A5 (H)	210													
	B5 (V) B6 (H)	182				Intervalo disponible									
	A5 (V) A6 (H)	149													
	B6 (V) B7 (H)	129													
	A6 (V) A7 (H)	105													
	B7 (V)	91													
	A7 (V)	74,3													
	B8 (V)	64,3													
A8 (V)	52,5														

DC: Tamaño doble carta
 CRT: tamaño carta

(V): Vertical (retrato)
 (H): Horizontal (paisaje)

- Portada
- Contenido
- Índice
- Introducción
- Visión general del escáner
- Cómo colocar los documentos**
- Cómo usar el panel del operador
- Varios tipos de digitalización
- Cuidado diario
- Reemplazo de los consumibles
- Solución de problemas
- Configuraciones operativas
- Apéndice
- Glosario

*1: la siguiente figura muestra cómo colocar los documentos más anchos y más estrechos del lote entre las guías laterales.



ATENCIÓN

A8 (vertical) no puede digitalizarse con papel de otros tamaños.

Condiciones para la detección automática del tamaño de papel

[Detección Automática para Tamaño de Página] no estará disponible para los siguientes tipos de documentos:

- Documentos no rectangulares

Es posible que [Detección Automática para Tamaño de Página] no funcione con los siguientes tipos de documentos:

- Documentos blancos con bordes lustrosos
- Documentos con bordes oscuros (grises)

Portada

Contenido

Índice

Introducción

Visión general del escáner

Cómo colocar los documentos

Cómo usar el panel del operador

Varios tipos de digitalización

Cuidado diario

Reemplazo de los consumibles

Solución de problemas

Configuraciones operativas

Apéndice

Glosario

Capítulo 3 Cómo usar el panel del operador

Este capítulo explica cómo usar el panel del operador.

3.1 Panel del operador	59
3.2 Menú de ajustes	64
3.3 Selección de la función.....	86

Portada

Contenido

Índice

Introducción

Visión general del escáner

Cómo colocar los documentos

Cómo usar el panel del operador

Varios tipos de digitalización

Cuidado diario

Reemplazo de los consumibles

Solución de problemas

Configuraciones operativas

Apéndice

Glosario

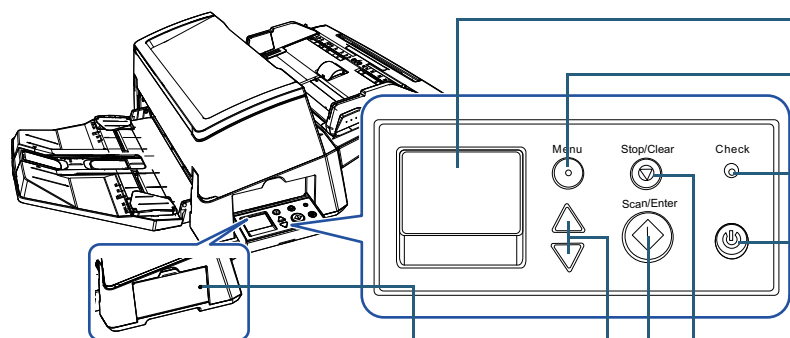
3.1 Panel del operador

El panel del operador consiste de un LCD, botones y un indicador LED.

Nombres y funciones

■ fi-7600

El escáner dispone de un panel del operador en cada lado. Puede utilizar el que más cómodo le resulte. El panel del operador puede instalarse en el lateral del escáner cuando no se utilice.



LCD

Indica el estado del escáner.
Se apaga cuando el escáner ingresa al modo ahorro de energía.

Botón [Menu]

Configura varios tipos de digitalizaciones.
Determina si memorizar o no el patrón cuando se presiona cuando ocurre una alimentación múltiple.
Determina si habilitar o deshabilitar la protección del papel si se presiona cuando se detiene una digitalización debido a dicha función.

LED

Se pone de color naranja cuando ocurre un error.
Parpadea cuando el ADF está abierto, cuando los consumibles llegan al final de su ciclo de vida útil o cuando se alcanza el valor especificado para el ciclo de limpieza o el período de tiempo de mantenimiento periódico.

Botón [Power]

Enciende/apaga el escáner. Se pone de color verde cuando el escáner es encendido.

Botón [Stop/Clear]

Detiene la digitalización de manera inmediata.
Cancela el ítem seleccionado y regresa a la pantalla anterior. Cancela la indicación de error visualizado.
Reinicia el contador de páginas cuando se presiona por tres segundos o más.

*1: para obtener detalles acerca del método de configuración para digitalizar usando el botón [Scan/Enter], consulte la Ayuda del controlador del escáner o ["Usar un botón del escáner para iniciar la digitalización" \(página 98\)](#).

Cuando se instale el panel del operador en el lateral del escáner

Indicador de estado (LED)

Permite comprobar el estado del escáner cuando el panel del operador se encuentre instalado en el lateral.

Se ilumina en naranja cuando se produce un error. Parpadea cuando el ADF está abierto, cuando los consumibles llegan al final de su ciclo de vida útil o cuando se alcanza el valor especificado para el ciclo de limpieza o el período de tiempo de mantenimiento periódico.

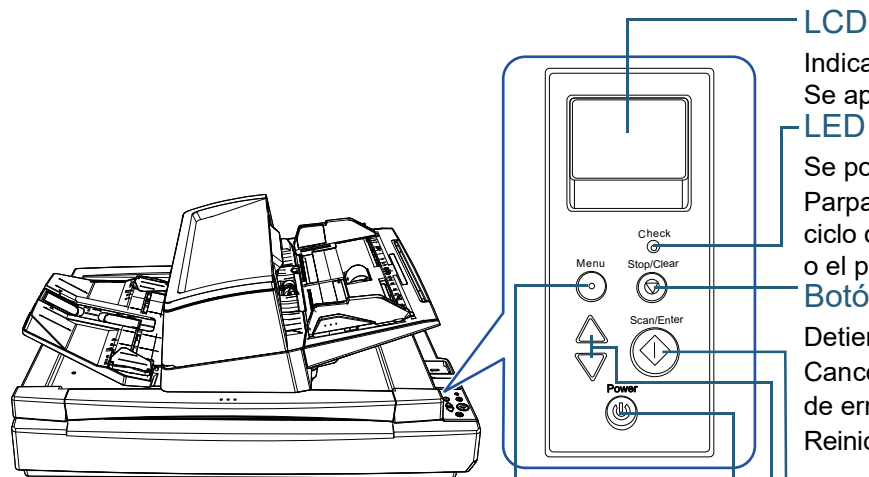
Botón [△]/[▽]

Cambia el número (No.00 a No.50/SOP) para la aplicación que se ejecuta cuando se presiona el botón [Scan/Enter] mientras se visualiza la pantalla [Listo]. Cambia el ítem seleccionado.

Botón [Scan/Enter] (*1)

Ejecuta la aplicación enlazada.
Confirma el ítem seleccionado.
Pausa la digitalización. Reanuda la digitalización que ha sido pausada.
Expulsa el documento cuando ocurre una alimentación múltiple.

■ fi-7700/fi-7700S



LCD

Indica el estado del escáner.
Se apaga cuando el escáner ingresa al modo ahorro de energía.

LED

Se pone de color naranja cuando ocurre un error.
Parpadea cuando el ADF está abierto, cuando los consumibles llegan al final de su ciclo de vida útil o cuando se alcanza el valor especificado para el ciclo de limpieza o el período de tiempo de mantenimiento periódico.

Botón [Stop/Clear]

Detiene la digitalización de manera inmediata.
Cancela el ítem seleccionado y regresa a la pantalla anterior. Cancela la indicación de error visualizado.
Reinicia el contador de páginas cuando se presiona por tres segundos o más.

Botón [Scan/Enter] (*1)

Ejecuta la aplicación enlazada.
Confirma el ítem seleccionado.
Pausa la digitalización. Reanuda la digitalización que ha sido pausada.
Expulsa el documento cuando ocurre una alimentación múltiple.

Botón [△]/[▽]

Cambia el número (No.00 a No.50/SOP) para la aplicación que se ejecuta cuando se presiona el botón [Scan/Enter] mientras se visualiza la pantalla [Listo].
Cambia el ítem seleccionado.

Botón [Menu]

Configura varios tipos de digitalizaciones.
Determina si memorizar o no el patrón cuando se presiona cuando ocurre una alimentación múltiple.
Determina si habilitar o deshabilitar la protección del papel si se presiona cuando se detiene una digitalización debido a dicha función.


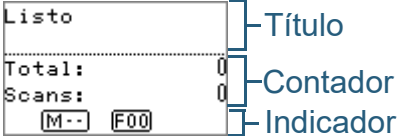
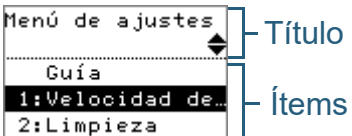
Botón [Power]

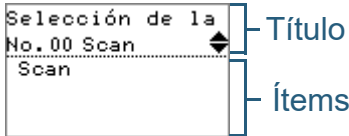
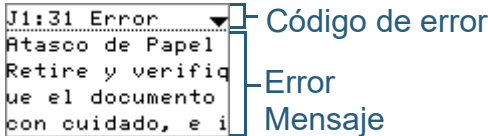
Enciende/apaga el escáner.
Se pone de color verde cuando el escáner es encendido.

*1: para obtener detalles acerca del método de configuración para digitalizar usando el botón [Scan/Enter], consulte la Ayuda del controlador del escáner o ["Usar un botón del escáner para iniciar la digitalización"](#) (página 98).

- Portada
- Contenido
- Índice
- Introducción
- Visión general del escáner
- Cómo colocar los documentos
- Cómo usar el panel del operador
- Varios tipos de digitalización
- Cuidado diario
- Reemplazo de los consumibles
- Solución de problemas
- Configuraciones operativas
- Apéndice
- Glosario

Indicaciones en el LCD

Pantalla	Descripción
	Procesamiento de la inicialización.
	<p>Listo para iniciar la digitalización. Indica que la inicialización ha terminado correctamente. Para obtener más detalles sobre los indicadores, consulte "Indicador" (página 63).</p>
	<p>Puede seleccionar un ítem desde el menú. Cuando pulsa el botón [Menu] mientras la pantalla [Listo] es visualizada, la pantalla [Menú de ajustes] será visualizada. El Menú de ajustes es usado para ajustar varias configuraciones operativas para la digitalización. Para obtener información acerca de la pantalla Menú de ajustes, consulte "3.2 Menú de ajustes" (página 64).</p>

Pantalla	Descripción
	<p>Un ítem de función puede ser seleccionado. Si pulsa el botón [△] o [▽] mientras se visualiza la pantalla [Listo], se visualizará la pantalla [Selección de la función]. Usando la selección de la función puede configurar la aplicación que desea iniciar cuando pulse el botón [Scan/Enter] cuando se visualiza la pantalla [Listo]. Para obtener información sobre la pantalla de selección de la función, consulte "3.3 Selección de la función" (página 86).</p>
	<p>Indica que ha ocurrido un error temporal durante la digitalización. Se visualizarán códigos de error que empiezan con la letra "J" o "U". Para obtener más detalles acerca de los errores, consulte "Errores temporales" (página 136). Puede dejar de visualizar la pantalla de error pulsando el botón [Stop/Clear].</p>

Portada

Contenido

Índice

Introducción

Visión general del escáner

Cómo colocar los documentos

Cómo usar el panel del operador

Varios tipos de digitalización

Cuidado diario

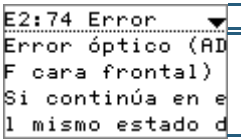

Reemplazo de los consumibles

Solución de problemas

Configuraciones operativas

Apéndice

Glosario

Pantalla	Descripción
	<p>Indica que ha ocurrido un error en el dispositivo (alarma) durante la inicialización o digitalización.</p> <p>Se visualizan códigos de error que comienzan con la letra "E", "F", "C", "H", "A" o "L".</p> <p>Para obtener más detalles acerca de los errores, consulte "Errores del dispositivo" (página 140).</p> <p>Cuando ocurre esta alarma, apague el escáner y enciéndalo de nuevo. Si el problema aún persiste, póngase en contacto con el distribuidor/proveedor al que compró este producto.</p>
	<p>Si no utiliza el escáner durante el periodo de tiempo establecido, este entrará automáticamente al modo de ahorro de energía.</p> <p>Pulse cualquier botón del panel del operador para regresar a la pantalla anterior.</p>

- Portada
- Contenido
- Índice
- Introducción
- Visión general del escáner
- Cómo colocar los documentos
- Cómo usar el panel del operador
- Varios tipos de digitalización
- Cuidado diario
- Reemplazo de los consumibles
- Solución de problemas
- Configuraciones operativas
- Apéndice
- Glosario

Indicador



Información

MENU parpadea cuando hay un mensaje que indica el remplazo de consumibles/limpieza/limpieza de los vidrios de digitalización/mantenimiento regular.

[Consumibles], [Limpieza], [Limpie el vidrio] o [Mantenimiento] también parpadean en la segunda línea de la pantalla [Listo].

MENU Para obtener información respecto a las acciones adecuadas que se deben tomar cuando ["3.2 Menú de ajustes"](#) (página 64) parpadea, consulte .

Priorizar las config del panel

P aparecerá cuando se les da prioridad a las configuraciones del panel del operador.

Para obtener detalles, consulte ["3.2 Menú de ajustes"](#) (página 64).

Número de la aplicación

Visualiza el número de la aplicación que desea iniciar cuando pulsa el botón [Scan/Enter] cuando se visualiza la pantalla [Listo].

Para obtener detalles, consulte ["3.3 Selección de la función"](#) (página 86).

Config. de iMFF

La configuración de iMFF aparece como se muestra a continuación:

Icono	Modo
M--	Modo manual
A1-0	Modo automático 1
A2-0	Modo automático 2

En el modo manual, todo el tiempo aparece como **M--**.

En Modo automático 1 y Modo automático 2, se muestra el número de patrones de superposición memorizados (un máximo de 8 patrones).

Para obtener detalles, consulte ["3.2 Menú de ajustes"](#) (página 64).

3.2 Menú de ajustes

Esta sección explica sobre el Menú de ajustes.

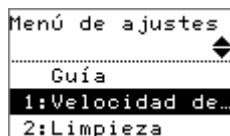
Cuando pulsa el botón [Menu] mientras la pantalla [Listo] es visualizada, la pantalla [Menú de ajustes] será visualizada.

El Menú de ajustes es usado para ajustar varias configuraciones operativas para la digitalización.

Hay dos menús en la pantalla [Menú de ajustes].

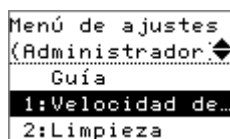
- Menú del usuario

Aquí puede ajustar configuraciones básicas para la operación del escáner y el uso del panel del operador.



- Menú del administrador

Aquí puede ajustar configuraciones avanzadas para la operación del escáner y el uso del panel del operador.




Para cambiar entre los menús, pulse simultáneamente los botones [△] y [▽] por tres segundos o más mientras se visualiza la pantalla [Menú de ajustes].

Cuando el escáner se apaga, el menú del usuario aparecerá.

Cómo usar el Menú de ajustes

Esta sección explica cómo usar el Menú de ajustes del panel del operador por las siguientes categorías.

Operación	Descripción	Ítem	Usuario Menú	Administrador Menú
			Sí: disponible -: no disponible	
Verificar los contenidos de la guía	Puede verificar la manera de reiniciar el contador de páginas. Para obtener más detalles, consulte " Verificar los contenidos de la guía " (página 69).	Guía	Sí	Sí
Verificar la información	 parpadea cuando hay un mensaje que indica el reemplazo de consumibles/limpieza/limpieza de los vidrios de digitalización/mantenimiento regular. Lea el mensaje y tome medidas correspondientes. Para obtener más detalles, consulte " Verificar la información " (página 70).	Información	Sí	Sí

Portada

Contenido

Índice

Introducción

Visión general del escáner

Cómo colocar los documentos

Cómo usar el panel del operador

Varios tipos de digitalización

Cuidado diario

Reemplazo de los consumibles

Solución de problemas

Configuraciones operativas

Apéndice

Glosario

Operación	Descripción	Ítem	Usuario Menú	Administrador Menú
			Sí: disponible -: no disponible	
Configuraciones operativas	Aquí puede ajustar varias configuraciones para la operación del escáner y el uso del panel del operador. Para obtener más detalles, consulte "Configuraciones operativas" (página 72).	1: Velocidad de recogida	Sí	Sí
		5: Idioma	Sí	Sí
		6: Contraste del LCD	Sí	Sí
		7: Tiempo de iluminación de la luz de fondo	Sí	Sí
		8: Compruebe la velocidad de parpadeo del LED	Sí	Sí
		9: Velocidad de desplazamiento del LCD	Sí	Sí
		10: Modo de alimentación de baja velocidad	Sí	Sí
		11: Control de apilamiento	Sí	Sí
		13: Config. de iMFF	-	Sí
		14: N° de intentos de alimentación	-	Sí

- Portada
- Contenido
- Índice
- Introducción
- Visión general del escáner
- Cómo colocar los documentos
- Cómo usar el panel del operador
- Varios tipos de digitalización
- Cuidado diario
- Reemplazo de los consumibles
- Solución de problemas
- Configuraciones operativas
- Apéndice
- Glosario

Operación	Descripción	Ítem	Usuario Menú	Administrador Menú
			Sí: disponible -: no disponible	
Configuraciones operativas	Aquí puede ajustar varias configuraciones para la operación del escáner y el uso del panel del operador. Para obtener más detalles, consulte "Configuraciones operativas" (página 72).	15: Presión de recogida	-	Sí
		16: Configuración de alimentación Manual/ Continua	-	Sí
		17: Tiempo para la alim. manual	-	Sí
		18: Protección del papel	-	Sí
		19: Detección de raya vertical	-	Sí
		20: Priorizar las configuraciones del panel	-	Sí
		21: Inicializar Panel del ope.	-	Sí
		22: Ahorro de energía	-	Sí
		23: Hora de apagar	-	Sí
		24: Pre-pick	-	Sí
		25: Control de overscan	-	Sí
		26: USB	-	Sí
Limpieza del escáner	Puede limpiar el escáner usando, hoja limpiadora, toallitas de limpieza o un paño. Para obtener más detalles, consulte "Capítulo 5 Cuidado diario" (página 110).	2: Limpieza	Sí	Sí
Impresión de prueba del imprinter	Puede ejecutar una impresión de prueba cuando el imprinter está instalado. Para obtener más detalles, consulte la Guía del usuario del Imprinter fi-760PRB.	3: Impresión de prueba	Sí	Sí

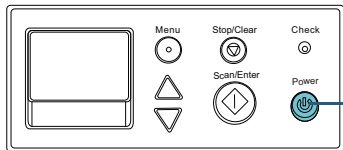
- Portada
- Contenido
- Índice
- Introducción
- Visión general del escáner
- Cómo colocar los documentos
- Cómo usar el panel del operador
- Varios tipos de digitalización
- Cuidado diario
- Reemplazo de los consumibles
- Solución de problemas
- Configuraciones operativas
- Apéndice
- Glosario

Operación	Descripción	Ítem	Usuario Menú	Administrador Menú
			Sí: disponible -: no disponible	
Confirmar y reiniciar los contadores de hojas	Puede verificar el ciclo de reemplazo de los consumibles y la cuenta total de páginas. También, úselo para reiniciar el contador cuando reemplace los consumibles o realice la limpieza. Para obtener más detalles, consulte "Verificar y reiniciar los contadores de hojas" (página 73) .	4: Contadores de consumible	Sí	Sí
Contar los documentos	Puede contar el número de documentos digitalizados en el Modo contador de documentos. Para obtener más detalles, consulte "Contar los documentos" (página 75) .	12: Modo contador de documentos	Sí	Sí

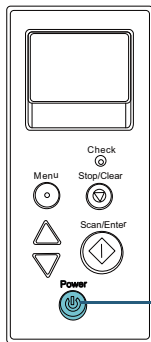
- Portada
- Contenido
- Índice
- Introducción
- Visión general del escáner
- Cómo colocar los documentos
- Cómo usar el panel del operador**
- Varios tipos de digitalización
- Cuidado diario
- Reemplazo de los consumibles
- Solución de problemas
- Configuraciones operativas
- Apéndice
- Glosario

■ Verificar los contenidos de la guía

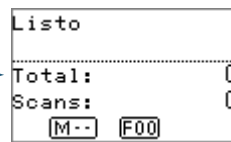
[fi-7600]



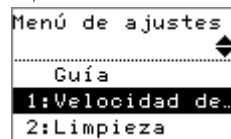
[fi-7700/fi-7700S]



① Botón [Power]



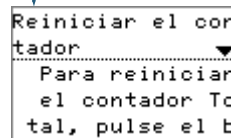
② Botón [Menu]



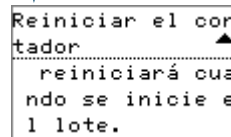
③ Botón [Δ]/[∇]
Botón [Scan/Enter]



④ Botón [Δ]/[∇]
Botón [Scan/Enter]



⑤ Botón [Δ]/[∇]

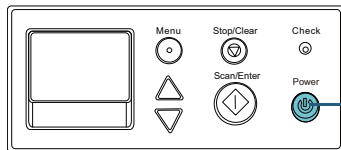


- 1** Pulse el botón [Power] del panel del operador.
⇒ Aparecerá la pantalla [Listo] en el LCD.
- 2** Pulse el botón [Menu].
⇒ Aparecerá la pantalla [Menú de ajustes] en el LCD.
- 3** Pulse el botón [Δ] o [∇] y seleccione [Guía], luego pulse el botón [Scan/Enter] para confirmar.
⇒ Aparecerá la pantalla [Guía] en el LCD.
- 4** Pulse el botón [Δ] o [∇] y seleccione [1: Reiniciar el contador], luego presione el botón [Scan/Enter] para confirmar.
⇒ Aparecerá la pantalla [Reiniciar el contador] en el LCD.
- 5** Pulse el botón [Δ] o [∇] para verificar los contenidos de la guía.
Puede verificar la manera de reiniciar el contador de páginas.

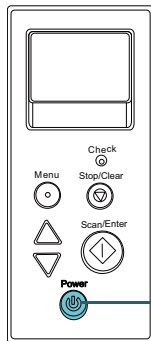
Portada
Contenido
Índice
Introducción
Visión general del escáner
Cómo colocar los documentos
Cómo usar el panel del operador
Varios tipos de digitalización
Cuidado diario
Reemplazo de los consumibles
Solución de problemas
Configuraciones operativas
Apéndice
Glosario

■ Verificar la información

[fi-7600]



[fi-7700/fi-7700S]



```
Listo
Consumibles
Total: 9999
Scans: 77
[M--] [F01] [MENU]
```

② Botón [Menu]

```
Menú de ajustes
-----
Información
1:Velocidad de...
2:Limpieza
```

③ Botón [Δ]/[▽]
Botón [Scan/Enter]

```
i02:Información
-----
Se ha consumido
por completo el
consumible. Reem
place el consumi
```

④ Botón [Δ]/[▽]

```
i02:Información
-----
ores de los cons
umibles].
Rodillo de freno
250500/250000
```

① Botón [Power]

- 1 Pulse el botón [Power] del panel del operador.
⇒ Aparecerá la pantalla [Listo] en el LCD.
- 2 Pulse el botón [Menu].
⇒ Aparecerá la pantalla [Menú de ajustes] en el LCD.
- 3 Pulse el botón [Δ] o [▽], seleccione [Información] y, a continuación, pulse el botón [Scan/Enter] para confirmar.
⇒ Aparecerá la pantalla [Información] en el LCD.

ATENCIÓN

Puede seleccionar [Información] sólo cuando hay un mensaje para el reemplazo de consumibles/limpieza/limpieza del vidrio de digitalización/mantenimiento periódico.

- 4 Pulse el botón [Δ] o [▽] para verificar los contenidos de la información.

Puede verificar los mensajes de reemplazo de los consumibles/limpieza/limpieza del vidrio de digitalización/mantenimiento periódico.

Cuando el mensaje indica reemplazar de los consumibles/limpieza, el contador correspondiente que necesita el reemplazo de consumible/limpieza es resaltado. El contador aparecerá resaltado cuando:

- El contador de páginas llega al 95% del valor configurado en "[Ciclo de reemplazo de los consumibles \[Valor para el ciclo de reemplazo\]](#)" (página 191) en el Software Operation Panel después de haber reemplazado el consumible. (Para los contadores de rodillo de freno/rodillo de recogida)
- El contador de páginas llega al 100% del valor configurado en "[Ciclo de limpieza del escáner \[Ciclo de limpieza\]](#)" (página 191) en el Software Operation Panel después de haber limpiado el escáner. (Para el contador de limpieza)
- La cantidad de tinta restante es menos del 33%. Se visualiza sólo cuando el imprinter se encuentra instalado. (Para el contador de tinta)

Portada

Contenido

Índice

Introducción

Visión general del escáner

Cómo colocar los documentos

Cómo usar el panel del operador

Varios tipos de digitalización

Cuidado diario

Reemplazo de los consumibles

Solución de problemas

Configuraciones operativas

Apéndice

Glosario

5 Tome medidas de acuerdo a los contenidos de [Información].

Siga las instrucciones del mensaje si le indica realizar el reemplazo de consumible/limpieza/limpieza del vidrio de digitalización.

Para obtener detalles sobre el reemplazo de los consumibles, vea lo siguiente:

- Rodillo de freno
["6.2 Reemplazo del rodillo de freno" \(página 123\)](#)
- Rodillo de recogida
["6.3 Reemplazo del rodillo de recogida" \(página 126\)](#)

Para obtener detalles acerca de la limpieza, consulte ["Capítulo 5 Cuidado diario" \(página 110\)](#).

Si el mensaje indica que realice el mantenimiento periódico, encargue a un ingeniero de servicio que realice la inspección/mantenimiento periódico.

Para obtener detalles acerca del mantenimiento regular y la inspección del escáner por parte de un técnico de mantenimiento, póngase en contacto con su distribuidor/proveedor.

Portada

Contenido

Índice

Introducción

Visión general del escáner

Cómo colocar los documentos

Cómo usar el panel del operador

Varios tipos de digitalización

Cuidado diario

Reemplazo de los consumibles

Solución de problemas

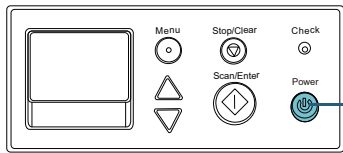
Configuraciones operativas

Apéndice

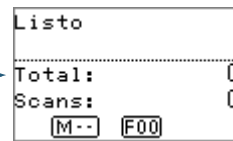
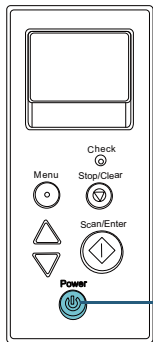
Glosario

■ Configuraciones operativas

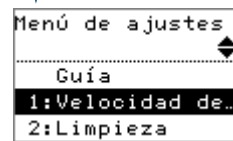
[fi-7600]



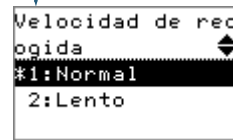
[fi-7700/fi-7700S]



② Botón [Menu]



③ Botón [Δ]/[▽]
Botón [Scan/Enter]



④ Botón [Δ]/[▽]
Botón [Scan/Enter]

① Botón [Power]

- 4 Pulse el botón [Δ] o [▽], seleccione un parámetro y, a continuación, pulse el botón [Scan/Enter] para confirmar. Para obtener más detalles acerca parámetros de configuración, consulte "[Ítems configurables del Menú de ajustes](#)" (página 76).

SUGERENCIA

- "*" es visualizado debido a las configuraciones predeterminadas de fábrica.
- Cuando seleccione un ítem en la pantalla, el parámetro seleccionado actualmente es resaltado.

⇒ Si se visualiza la pantalla [Menú de ajustes] en el LCD, esto indica que la configuración ha sido completada. Si el LCD visualiza un ítem de configuración, repita el paso 4 hasta que se visualice la pantalla [Menú de ajustes].

- 1 Pulse el botón [Power] del panel del operador.
⇒ Aparecerá la pantalla [Listo] en el LCD.
- 2 Pulse el botón [Menu].
⇒ Aparecerá la pantalla [Menú de ajustes] en el LCD.
- 3 Pulse el botón [Δ] o [▽] y seleccione un ítem de configuración, luego pulse el botón [Scan/Enter] para confirmar.
Para obtener más detalles acerca de los ítems de configuración, consulte "[Ítems configurables del Menú de ajustes](#)" (página 76).
⇒ El ítem seleccionado será visualizado en el LCD.

Portada

Contenido

Índice

Introducción

Visión general del escáner

Cómo colocar los documentos

Cómo usar el panel del operador

Varios tipos de digitalización

Cuidado diario

Reemplazo de los consumibles

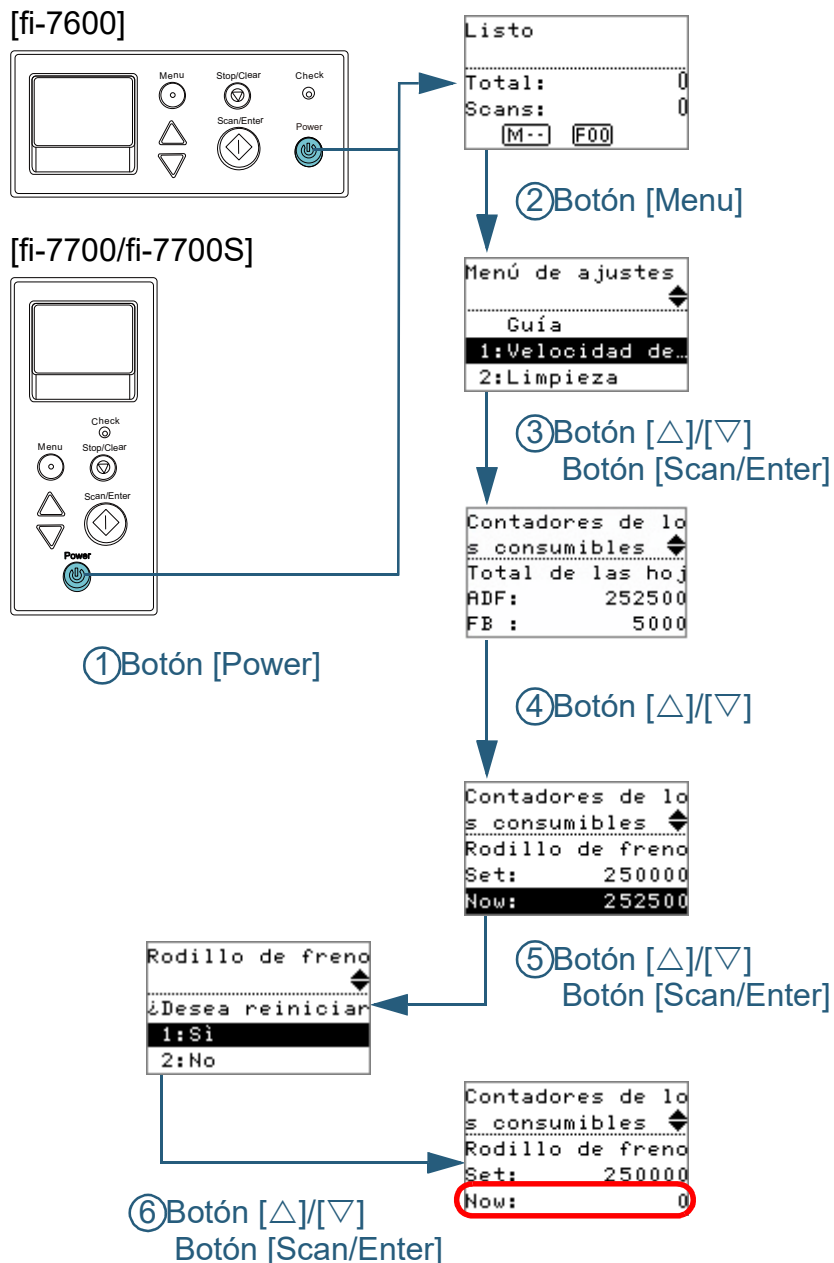
Solución de problemas

Configuraciones operativas

Apéndice

Glosario

■ Verificar y reiniciar los contadores de hojas



- 1 Pulse el botón [Power] del panel del operador.
⇒ Aparecerá la pantalla [Listo] en el LCD.
 - 2 Pulse el botón [Menu].
⇒ Aparecerá la pantalla [Menú de ajustes] en el LCD.
 - 3 Pulse el botón [Δ] o [▽] y seleccione [4: Contadores de los consumibles], luego presione el botón [Scan/Enter] para confirmar.
⇒ Aparecerá la pantalla [Contadores de consumible] en el LCD.
 - 4 Pulse el botón [Δ] o [▽] y compruebe el contador.
Los contadores son resaltados cuando se requiere reemplazar el consumible o limpieza. El contador aparecerá realizado cuando:
 - El contador de páginas llega al 95% del valor configurado en "Ciclo de reemplazo de los consumibles [Valor para el ciclo de reemplazo]" (página 191) en el Software Operation Panel después de haber reemplazado el consumible. (Para los contadores de rodillo de freno/rodillo de recogida)
 - El contador de páginas llega al 100% del valor configurado en "Ciclo de limpieza del escáner [Ciclo de limpieza]" (página 191) en el Software Operation Panel después de haber limpiado el escáner. (Para el contador de limpieza)
 - La cantidad de tinta restante es menos del 33 %. Se visualiza sólo cuando el imprimenter se encuentra instalado. (Para el contador de tinta)
- SUGERENCIA**
El número total de hojas que ha sido digitalizado después de la compra del escáner es visualizado en el contador del total de las hojas digitalizadas. El contador del total de hojas digitalizadas no se puede reiniciar.
- 5 Después de reemplazar los consumibles o limpiar el escáner, seleccione el contador resaltado con el botón [Δ] o [▽] y pulse el botón [Scan/Enter].
⇒ Aparecerá un mensaje de confirmación preguntándole si desea reiniciar el contador.

6 Seleccione [1: Sí] usando los botones [△] o [▽] y pulse el botón [Scan/Enter] para confirmar.

⇒ El valor del contador será reiniciado a 0.

Para el contador de tinta, el valor está establecido en 100.

Portada

Contenido

Índice

Introducción

Visión general
del escáner

Cómo colocar
los documentos

Cómo usar el
panel del
operador

Varios tipos de
digitalización

Cuidado diario

Reemplazo de
los consumibles

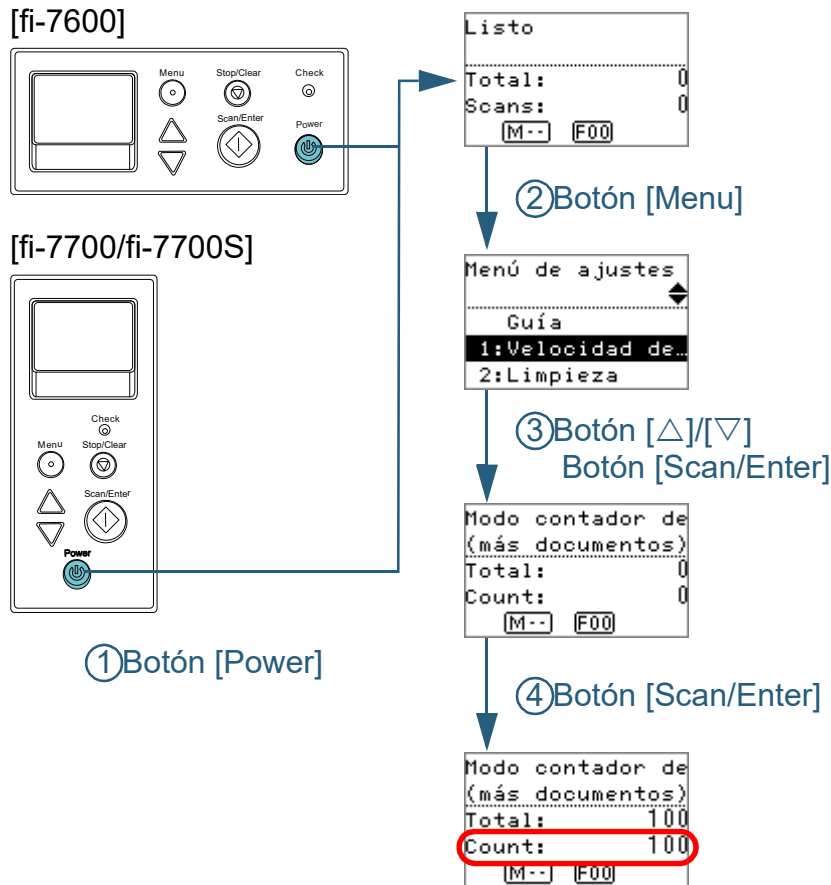
Solución de
problemas

Configuraciones
operativas

Apéndice

Glosario

■ Contar los documentos



- 1 Pulse el botón [Power] del panel del operador.
⇒ Aparecerá la pantalla [Listo] en el LCD.
- 2 Pulse el botón [Menu].
⇒ Aparecerá la pantalla [Menú de ajustes] en el LCD.
- 3 Pulse el botón [△] o [▽] y seleccione [12: Modo contador de documentos], luego presione el botón [Scan/Enter] para confirmar.
⇒ Se visualizará la pantalla [Modo contador de documentos (más documentos)] en el LCD.

- 4 Coloque un documento en la bandeja de entrada al ADF (alimentador) y pulse el botón [Scan/Enter].
⇒ El número de hojas que son digitalizadas es contado.
El número de hojas contadas es visualizado en Cuenta.

ATENCIÓN

Los documentos podrían no ser contados correctamente si una alimentación múltiple ocurre durante la digitalización.

SUGERENCIA

- Para reiniciar Cuenta, pulse el botón [Stop/Clear] mientras se visualiza la pantalla [Modo contador de documentos (más documentos)].
- Para finalizar el modo contador de documentos, pulse el botón [Stop/Clear] por tres segundos o más mientras se visualiza la pantalla [Modo contador de documentos (más documentos)].

Portada

Contenido

Índice

Introducción

Visión general del escáner

Cómo colocar los documentos

Cómo usar el panel del operador

Varios tipos de digitalización

Cuidado diario

Reemplazo de los consumibles


Solución de problemas

Configuraciones operativas

Apéndice

Glosario

Ítems configurables del Menú de ajustes

Ítem	Descripción	Parámetro (*1)/Valor	Predeterminada de fábrica (*2)
		-: sin parámetros/valores	
Guía	Visualiza la manera de reiniciar el contador de página.	1: Reiniciar el contador	1: Reiniciar el contador
Información	Aparecerá [Información] como un ítem en la pantalla [Menú de ajustes] sólo cuando  se encuentre parpadeando en el LCD.	Mensaje para el reemplazo de consumibles/limpieza/limpieza del vidrio de digitalización/mantenimiento periódico	Sólo es visualizado cuando hay una información
1: Velocidad de recogida	Cuando las alimentaciones múltiples y los atascos de papel ocurren frecuentemente, puede mejorar el rendimiento reduciendo la velocidad con la que los documentos son recogidos o alimentados. Esta configuración puede ser ajustada también desde el Software Operation Panel.	1: Normal 2: Lento	1: Normal
2: Limpieza	Use esta configuración cuando limpie el escáner. Para obtener más detalles, consulte " Capítulo 5 Cuidado diario " (página 110).	1: Hoja limpiadora 2: Paño del rodillo	-

Portada

Contenido

Índice

Introducción

Visión general del escáner

Cómo colocar los documentos

Cómo usar el panel del operador

Varios tipos de digitalización

Cuidado diario

Reemplazo de los consumibles

Solución de problemas

Configuraciones operativas

Apéndice

Glosario

Ítem	Descripción	Parámetro (*1)/Valor	Predeterminada de fábrica (*2)
		-: sin parámetros/valores	
3: Impresión de prueba	Use esta opción para ejecutar una impresión de prueba cuando el imprinter se encuentra instalado. Para obtener más detalles, consulte la Guía del usuario del Imprinter fi-760PRB.	<p>Nº de hojas escaneadas:</p> <p>1: Sólo una hoja 2: Varias hojas</p> <p>Tipo de impresión:</p> <p>1: (L)ABCDEFGHIJKLMNOPQRSTUVWXYZ[¥]^`00000000 2: (L)abcdefghijklmnopqrstuvwxyz{ }~ 00000000 3: (L)!"#\$%&'()*+,-./0123456789:;<=>?@00000000 4: (P)ABCDEFGHIJKLMNOPQRSTUVWXYZ[¥]^`00000000 5: (P)abcdefghijklmnopqrstuvwxyz{ }~ 00000000 6: (P)!"#\$%&'()*+,-./0123456789:;<=>?@00000000</p> <p>Impresión de prueba:</p> <p>1: Sí 2: No</p>	(*3)
4: Contadores de consumible	Verifique los contadores para determinar cuando reemplazar los consumibles o realizar una limpieza. También utilícelo para reiniciar los contadores cuando reemplace los consumibles o realice la limpieza.	Total de hojas digitalizadas/Rodillo de freno/Rodillo de recogida/Limpieza	0
		Queda tinta (sólo cuando el imprinter está instalado)	Se visualiza sólo cuando el imprinter está instalado

- Portada
- Contenido
- Índice
- Introducción
- Visión general del escáner
- Cómo colocar los documentos
- Cómo usar el panel del operador
- Varios tipos de digitalización
- Cuidado diario
- Reemplazo de los consumibles
- Solución de problemas
- Configuraciones operativas
- Apéndice
- Glosario

Ítem	Descripción	Parámetro (*1)/Valor	Predeterminada de fábrica (*2)
		-: sin parámetros/valores	
5: Idioma	Especifica el idioma que desea usar.	1: Japonés 2: Inglés 3: Francés 4: Alemán 5: Italiano 6: Español 7: Ruso 8: Chino (S) 9: Chino (T) 10: Portugués 11: Turco 12: Coreano 13: Árabe	2: Inglés
6: Contraste del LCD	Especifica el contraste para el LCD en el panel del operador.	Disminuir Aumentar ■□□□ ■■□□ ■■■□ ■■■■ ■■■■ ■■■■	■■■□
7: Tiempo de iluminación de la luz de fondo	Especifique el periodo de tiempo que la luz de fondo estará encendida para el LCD del panel del operador. Antes de que la inicialización se complete después del encendido, este ítem opera en [Activar] sin importar la configuración ajustada.	Activar, Desactivar, 5, 10, 20, 30, 40, 60, 90, 120, 150, 180, 210, 240, 270, 300 (segundos)	Activar
8: Compruebe la velocidad de parpadeo del LED	Especifique la frecuencia del parpadeo para MENU y el indicador LED si MENU está parpadeando en el LCD.	0,5, 1,0, 1,5, 2,0, 2,5 (segundos)	2,0

- Portada
- Contenido
- Índice
- Introducción
- Visión general del escáner
- Cómo colocar los documentos
- Cómo usar el panel del operador
- Varios tipos de digitalización
- Cuidado diario
- Reemplazo de los consumibles
- Solución de problemas
- Configuraciones operativas
- Apéndice
- Glosario

Ítem	Descripción	Parámetro (*1)/Valor	Predetermina da de fábrica (*2)
		-: sin parámetros/valores	
9: Velocidad de desplazamiento del LCD	Especifica la velocidad en cual la pantalla se desplazará horizontalmente. El ítem visualizado es desplazado horizontalmente cuando el texto no cabe en el LCD.	1: Rápido 2: Normal 3: Lento 4: Desactivar	2: Normal
10: Modo de alimentación de baja velocidad	Especifique si desea reducir la velocidad de digitalización para evitar que se dañe el papel. Esta configuración puede ser ajustada también desde el Software Operation Panel.	1: Habilitar 2: Deshabilitar	2: Deshabilitar
11: Control de apilamiento	Seleccione si desea reducir o no la velocidad de expulsión del papel. Esta configuración puede ser ajustada también desde el Software Operation Panel.	1: Habilitar 2: Deshabilitar	2: Deshabilitar
12: Modo contador de documentos	Puede contar el número de documentos digitalizados en el Modo contador de documentos.	-	-

- Portada
- Contenido
- Índice
- Introducción
- Visión general del escáner
- Cómo colocar los documentos
- Cómo usar el panel del operador**
- Varios tipos de digitalización
- Cuidado diario
- Reemplazo de los consumibles
- Solución de problemas
- Configuraciones operativas
- Apéndice
- Glosario

Ítem	Descripción	Parámetro (*1)/Valor	Predetermina da de fábrica (*2)
		-: sin parámetros/valores	
13: Config. de iMFF	<p>Cuando hay un pedazo de papel del mismo tamaño adherido en el mismo lugar de la página, puede configurar el escáner para memorizar el lugar en donde se encuentra adherido el papel y así evitar se sea detectado como un error de alimentación múltiple.</p> <p>Tenga en cuenta que primero deberá especificar [Verificar Grosor(Ultrasónico)] ya sea en la configuración del controlador del escáner o en la configuración de detección de alimentación múltiple en "Especificar un método de detección de alimentación múltiple [Detección de alimentación múltiple]" (página 210).</p> <p>Seleccionando [4: Cancelar patrón], puede cancelar los patrones de superposición (longitud, ubicación) que se memorizaron anteriormente en el Modo automático.</p> <p>Esta configuración puede ser ajustada también desde el Software Operation Panel.</p>	<p>1: Modo manual 2: Modo automático 1 3: Modo automático 2 4: Eliminar patrón</p>	1: Modo manual
14: N° de intentos de alimentación	<p>Ajuste esta configuración para cambiar el número de reintentos de alimentación de papel en caso que ocurran errores de recogida.</p> <p>Esta configuración puede ser ajustada también desde el Software Operation Panel.</p>	1 a 12 (veces)	3
15: Presión de recogida	<p>Establezca la presión de recogida del papel de alimentación.</p> <p>Esta configuración puede ser ajustada también desde el Software Operation Panel.</p>	<p>1: Débil 2: Normal 3: Fuerte</p>	2: Normal
16: Configuración de alimentación Manual/Continua	<p>Seleccione si desea habilitar o deshabilitar el modo de alimentación continua.</p> <p>Esta configuración puede ser ajustada también desde el Software Operation Panel.</p>	<p>1: Habilitar 2: Deshabilitar</p>	2: Deshabilitar

- Portada
- Contenido
- Índice
- Introducción
- Visión general del escáner
- Cómo colocar los documentos
- Cómo usar el panel del operador
- Varios tipos de digitalización
- Cuidado diario
- Reemplazo de los consumibles
- Solución de problemas
- Configuraciones operativas
- Apéndice
- Glosario

Ítem	Descripción	Parámetro (*1)/Valor	Predeterminada de fábrica (*2)
		-: sin parámetros/valores	
17: Tiempo para la alim. manual	Especifique el tiempo de espera para que el escáner cancele la alimentación manual. Esta configuración puede ser ajustada también desde el Software Operation Panel.	510, 20, 30, 40, 50, 60, 70, 80, 90, 100, 110, 120, 180, 240, 300, 360, 420, 480, 540, 600, 900, 1200, 1500, 1800, 1999 (segundos)	10

- Portada
- Contenido
- Índice
- Introducción
- Visión general del escáner
- Cómo colocar los documentos
- Cómo usar el panel del operador
- Varios tipos de digitalización
- Cuidado diario
- Reemplazo de los consumibles
- Solución de problemas
- Configuraciones operativas
- Apéndice
- Glosario

Ítem	Descripción	Parámetro (*1)/Valor	Predeterminada de fábrica (*2)
-: sin parámetros/valores			
18: Protección del papel	<p>Seleccione un método de detección de protección del papel.</p> <p>En los siguientes casos esta función puede detectar un error de alimentación y detener la digitalización para reducir el riesgo de que los documentos sean dañados:</p> <ul style="list-style-type: none"> ● Cuando el escáner detecta un documento que se haya torcido por un error de alimentación. ● Cuando el escáner detecta ruido de atasco de papel. ● Cuando el escáner detecta un documento que se haya torcido por un error de alimentación o detecta ruido de atasco de papel. <p>Especifique el nivel de sensibilidad para detectar anomalías de alimentación de documentos cuando está habilitada la protección del papel.</p> <p>Los documentos se deforman (por ejemplo, son torcidos) o se produce ruido de atasco de papel cuando los documentos no son alimentados correctamente por los rodillos. Para detectar dichos síntomas y detener la digitalización, seleccione [1: Baja] para detectar solo documentos que estén muy deformados o ruido de atasco de papel muy fuerte. Para detectar documentos que están ligeramente deformados o ruido de atasco de papel pequeño, seleccione [3: Alta].</p> <p>También puede configurar el método de detección de protección del papel en el controlador del escáner o en el Software Operation Panel. Si las configuraciones del panel del operador están priorizadas, se le dará más prioridad a las configuraciones del panel del operador que a las configuraciones del Software Operation Panel. Tenga en cuenta que aunque las configuraciones del panel del operador estén priorizadas, la configuración del controlador del escáner tendrá la mayor prioridad.</p> <p>También puede configurar el nivel de sensibilidad para detectar documentos torcidos o ruido de atasco de papel en el Software Operation Panel. Si las configuraciones del panel del operador están priorizadas, se le dará más prioridad a las configuraciones del panel del operador que a las configuraciones del Software Operation Panel.</p>	<p>1: Deshabilitar 2: Detectar torcedura de papel 3: Detectar ruido de atasco de papel 4: Detectar ruido de torcedura y atasco de papel</p> <p>Sensibilidad de detección de torcedura de papel: 1: Baja 2: Normal 3: Alta</p> <p>Sensibilidad de detección de ruido de atasco de papel: 1: Baja 2: Normal 3: Alta</p>	<p>2: Detectar torcedura de papel</p> <p>Sensibilidad de detección de torcedura de papel: 2: Normal</p> <p>Sensibilidad de detección de ruido de atasco de papel: 2: Normal</p>

- Portada
- Contenido
- Índice
- Introducción
- Visión general del escáner
- Cómo colocar los documentos
- Cómo usar el panel del operador**
- Varios tipos de digitalización
- Cuidado diario
- Reemplazo de los consumibles
- Solución de problemas
- Configuraciones operativas
- Apéndice
- Glosario

Ítem	Descripción	Parámetro (*1)/Valor		Predeterminada de fábrica (*2)
		-: sin parámetros/valores		
19: Detección de raya vertical	<p>Seleccione si desea habilitar o deshabilitar la detección de rayas verticales.</p> <p>Después de habilitar esta configuración, MENU parpadea en la LCD cuando una raya vertical aparece en las imágenes que han sido digitalizadas mediante el ADF.</p> <p>[Limpie el vidrio] también parpadea en la segunda línea de la pantalla [Listo]. Verifique la información y entonces limpie el vidrio. Para obtener detalles sobre cómo verificar la información, consulte "Verificar la información" (página 70).</p> <p>Para obtener detalles acerca de la limpieza, consulte "Capítulo 5 Cuidado diario" (página 110). Especifique el nivel de sensibilidad para detectar rayas verticales (la suciedad en el vidrio de digitalización) cuando la detección de raya vertical está habilitada.</p> <p>Seleccione [1: Baja] para detectar solo grandes cantidades de suciedad en el vidrio de digitalización. Seleccione [3: Alta] para detectar solo pequeñas cantidades de suciedad en el vidrio de digitalización.</p> <p>Habilitar/Deshabilitar puede ser ajustada en el controlador del escáner o en el Software Operation Panel.</p> <p>La Sensibilidad también puede ser especificada en el Software Operation Panel.</p>	<p>1: Habilitar 2: Deshabilitar</p> <p>Sensibilidad: 1: Baja 2: Normal 3: Alta</p>	<p>2: Deshabilitar</p> <p>Sensibilidad: 2: Normal</p>	

- Portada
- Contenido
- Índice
- Introducción
- Visión general del escáner
- Cómo colocar los documentos
- Cómo usar el panel del operador
- Varios tipos de digitalización
- Cuidado diario
- Reemplazo de los consumibles
- Solución de problemas
- Configuraciones operativas
- Apéndice
- Glosario

Ítem	Descripción	Parámetro (*1)/Valor	Predeterminada de fábrica (*2)
		-: sin parámetros/valores	
20: Priorizar las configuraciones del panel	Para la configuración de protección del papel, priorice las configuraciones del panel del operador sobre las configuraciones del Software Operation Panel. No puede priorizar las configuraciones del panel del operador sobre la configuración del controlador del escáner. Cuando selecciona [1: Protección del papel], la configuración de protección del panel del operador es priorizada. Cuando selecciona [2: Anular], la configuración de Protección del papel no serán más priorizada.	1: Protección del papel 2: Anular (*5)	2: Anular
21: Inicializar Panel del ope.	Iniciar las configuraciones del panel del operador. Tenga en cuenta que las configuraciones de idioma y cualquier otro ítem sin una configuración predeterminada de fábrica no son inicializadas.	1: Sí 2: No	(*4)
22: Ahorro de energía	Especifique el tiempo de espera para que el escáner entre en el modo de ahorro de energía. Esta configuración puede ser ajustada también desde el Software Operation Panel.	5 a 115 minutos (en incrementos de 5)	15
23: Hora de apagar	Especifique el periodo de tiempo para que el escáner se apague automáticamente. Esta configuración puede ser ajustada también desde el Software Operation Panel.	Deshabilitar, 1, 2, 4, 8 (horas)	4
24: Pre-Pick	Seleccione [1: Sí] para dar prioridad a la velocidad de procesamiento. De lo contrario, seleccione [2: No]. Estas configuraciones pueden ser ajustadas en el controlador del escáner o en el Software Operation Panel. Tenga en cuenta que la configuración del controlador del escáner tiene prioridad.	1: Sí 2: No	1: Sí

- Portada
- Contenido
- Índice
- Introducción
- Visión general del escáner
- Cómo colocar los documentos
- Cómo usar el panel del operador
- Varios tipos de digitalización
- Cuidado diario
- Reemplazo de los consumibles
- Solución de problemas
- Configuraciones operativas
- Apéndice
- Glosario

Ítem	Descripción	Parámetro (*1)/Valor	Predeterminada de fábrica (*2)
		-: sin parámetros/valores	
25: Control de overscan	Aumenta el área de sobrecarrido y reproduce una imagen si parte de la imagen no aparece debido a una torcedura anormal durante el sobrecarrido. Esta configuración puede ser ajustada también desde el Software Operation Panel.	1: Normal 2: Expandir	1: Normal
26: USB	Cambie el ajuste de USB si no se puede establecer una conexión entre el escáner y un ordenador. El escáner se reinicia después de cambiar el ajuste.	1: Automático 2: USB 2.0	1: Automático


*1: cuando seleccione un ítem en la pantalla, el parámetro seleccionado actualmente es resaltado.


2: "" es visualizado por las configuraciones predeterminadas de fábrica en la pantalla.

*3: también no hay una configuración predeterminada de fábrica, después de encender el escáner las configuraciones se ajustarán de la manera siguiente: [2: Varias hojas] para [Nº de hojas escaneadas], [1:(L)ABCDEFGHIJKLMNPOQRSTUVWXYZ[¥]^_`00000000] para [Tipo de impresión], y [1: Sí] para [Tipo de impresión]. Las configuraciones no cambian incluso cuando inicializa el panel del operador, ya que no existe una configuración predeterminada de fábrica.

*4: también no hay una configuración predeterminada de fábrica, después de encender el escáner se ajustará a [2: No]. Las configuraciones no cambian incluso cuando inicializa el panel del operador, ya que no existe una configuración predeterminada de fábrica.

*5: Al mostrar esta ventana, no se resaltará el parámetro seleccionado, en su lugar se resaltará el parámetro en la parte superior.

Para comprobar qué parámetro está seleccionado, compruebe si se muestra o no  en el indicador.

Si se muestra  en el indicador, estará seleccionado [1: Protección del papel].

Si no se muestra  en el indicador, estará seleccionado [2: Anular].

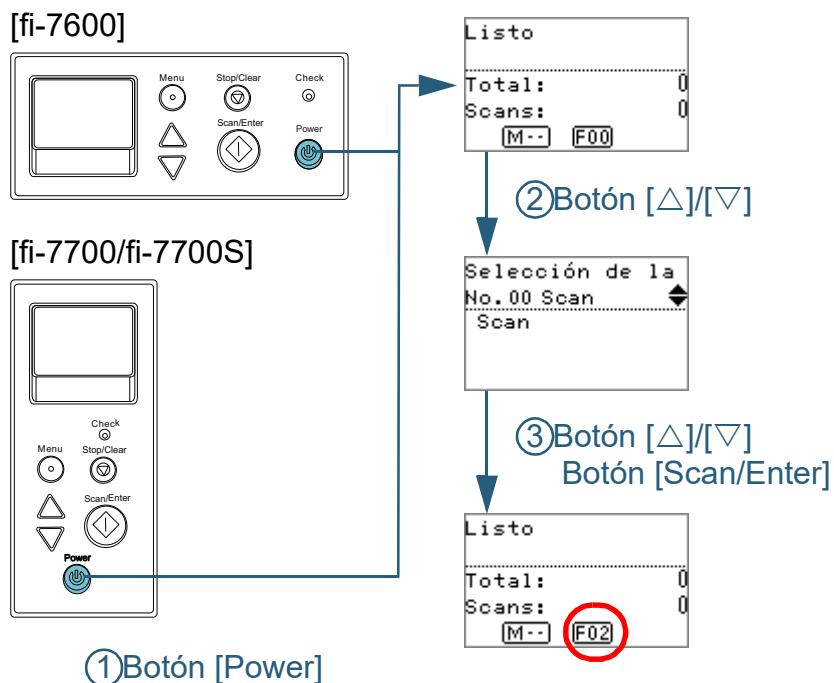
Para obtener detalles sobre el indicador, consulte "[Indicador](#)" (página 63).

- Portada
- Contenido
- Índice
- Introducción
- Visión general del escáner
- Cómo colocar los documentos
- Cómo usar el panel del operador
- Varios tipos de digitalización
- Cuidado diario
- Reemplazo de los consumibles
- Solución de problemas
- Configuraciones operativas
- Apéndice
- Glosario

3.3 Selección de la función

Esta sección explica sobre la Selección de la función. Si pulsa el botón [△] o [▽] mientras se visualiza la pantalla [Listo], se visualizará la pantalla [Selección de la función]. Usando la selección de la función puede configurar la aplicación que desea iniciar cuando pulse el botón [Scan/Enter] cuando se visualiza la pantalla [Listo]. Las aplicaciones configuradas son asignadas a los números de aplicación (F00 a F50/SOP) que son visualizados en el indicador.

Cómo usar la selección de la función



- 1 Pulse el botón [Power] del panel del operador.
⇒ Aparecerá la pantalla [Listo] en el LCD.
El indicador visualiza [F00] al encender el escáner.
- 2 Pulse el botón [△] o [▽].
⇒ Aparecerá la pantalla [Selección de la función] en el LCD.
- 3 Pulse el botón [△] o [▽], seleccione un parámetro y, a continuación, pulse el botón [Scan/Enter] para confirmar. Para obtener más detalles acerca de los parámetros de configuración, consulte "Ítem configurable por la Selección de la función" (página 87).
⇒ La configuración terminará cuando el LCD visualice la pantalla [Menú principal].
El indicador visualiza el parámetro configurado.
En este ejemplo, el indicador visualiza "F02" porque "No.02" está seleccionado.

SUGERENCIA

- Cuando están seleccionados "No.00" a "No.50", el indicador visualiza "F00" a "F50".
- Cuando "SOP" está seleccionado, "SOP" se visualiza en el indicador. SOP indica el Software Operation Panel.

Ítem configurable por la Selección de la función

Ítem	Descripción	Parámetro	Predeterminada de fábrica
Selección de la función	<p>Configure la aplicación que desea iniciar cuando pulsa el botón [Scan/Enter] mientras se visualiza la pantalla [Listo]. Esto muestra un evento del botón de escáner que se configuró en el ordenador ([Scan Button]/de [Send to 01] a [Send to 50]). Para el valor "No.00", se visualiza el evento de [Scan Button]. Para los valores del "No.01" al "No.50", se visualiza un evento de [Send to 01] a [Send to 50]. Para obtener información sobre cómo configurar los eventos, consulte "Usar un botón del escáner para iniciar la digitalización" (página 98).</p>	No.00 a No.50/SOP (SOP indica el Software Operation Panel)	(*1)

*1: aunque no haya una configuración predeterminada de fábrica, después de encender el escáner se ajustará a [No.00]. Las configuraciones no cambian incluso cuando inicializa el panel del operador, ya que no existe una configuración predeterminada de fábrica.

Portada

Contenido

Índice

Introducción

Visión general del escáner

Cómo colocar los documentos

Cómo usar el panel del operador

Varios tipos de digitalización

Cuidado diario

Reemplazo de los consumibles

Solución de problemas

Configuraciones operativas

Apéndice

Glosario

Capítulo 4 Varios tipos de digitalización

Este capítulo le explica cómo realizar las configuraciones del escáner y la digitalización de diferentes tipos de documentos con la aplicación de digitalización de imágenes.

4.1 Resumen	89
4.2 Digitalización de diferentes tipos y tamaños de documentos.....	90
4.3 Digitalización avanzada.....	98
4.4 Personalizar las configuraciones del escáner	105

4.1 Resumen

En la siguiente lista se muestran las principales formas de digitalización de documentos.

Digitalización de diferentes tipos y tamaños de documentos

- ["Digitalización de documentos de diferentes anchuras" \(página 90\)](#)
- ["Digitalización de documentos doblados a la mitad" \(página 92\)](#)
- ["Digitalización de documentos como sobres o papel de transferencia multicapa" \(página 94\)](#)
- ["Digitalización de página larga" \(página 95\)](#)
- ["Digitalización de libros \[fi-7700/fi-7700S\]" \(página 97\)](#)

Digitalización avanzada

- ["Usar un botón del escáner para iniciar la digitalización" \(página 98\)](#)
- ["Alimentar documentos manualmente en el ADF" \(página 101\)](#)
- ["Ordenación de las imágenes digitalizadas en modo Digitalización simplex en el mismo orden en el que se ordenan las imágenes digitalizadas en modo Digitalización dúplex \[fi-7700S\]" \(página 103\)](#)
- ["Digitalización de documentos con la cubierta de los documentos abierta \[fi-7700/fi-7700S\]" \(página 104\)](#)

Personalizar las configuraciones del escáner

- ["Ignorar la alimentación múltiple de un patrón establecido" \(página 105\)](#)
- ["Deshabilitar la función de protección del papel para una sola digitalización después de que dicha función se active" \(página 108\)](#)

Para obtener información acerca de los tipos de digitalización, consulte la Ayuda del controlador del escáner.

Portada

Contenido

Índice

Introducción

Visión general del escáner

Cómo colocar los documentos

Cómo usar el panel del operador

Varios tipos de digitalización

Cuidado diario

Reemplazo de los consumibles

Solución de problemas

Configuraciones operativas

Apéndice

Glosario

4.2 Digitalización de diferentes tipos y tamaños de documentos

Digitalización de documentos de diferentes anchuras

ATENCIÓN

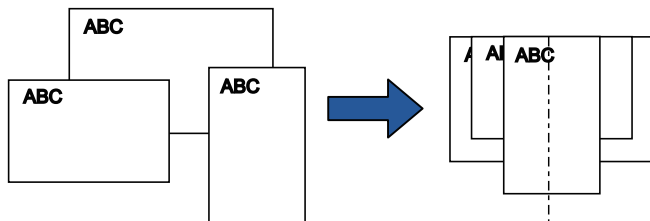
Cuando digitaliza un lote mixto con documentos de diferentes anchuras, es posible que algunos documentos más estrechos sean alimentados torcidamente no sean alimentados en el escáner. En dicho caso, coloque los documentos más estrechos en el centro del ADF para que se alimenten al escáner mediante los rodillos de alimentación sin problemas.

SUGERENCIA

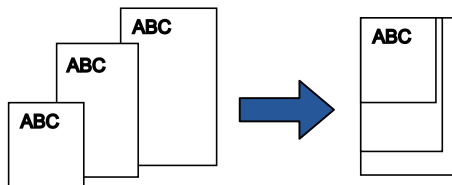
Para obtener más detalles acerca de los requisitos de los documentos para la digitalización de documentos de lotes mixtos, consulte "[Condiciones para la digitalización de lotes mezclados](#)" (página 55).

1 Alinee el lado superior de los documentos.

- Alinear en el centro



- Alinear a un lado



- 2 Coloque los documentos en el centro de la bandeja de entrada al ADF (alimentador), y ajuste las guías laterales al documento más ancho del lote.
Para obtener detalles, consulte "[Capítulo 2 Cómo colocar los documentos](#)" (página 41).

Portada

Contenido

Índice

Introducción

Visión general del escáner

Cómo colocar los documentos

Cómo usar el panel del operador

Varios tipos de digitalización

Cuidado diario

Reemplazo de los consumibles

Solución de problemas

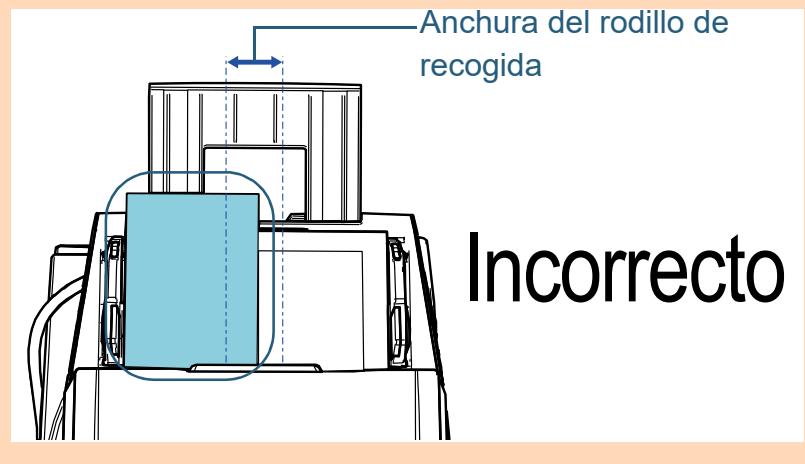
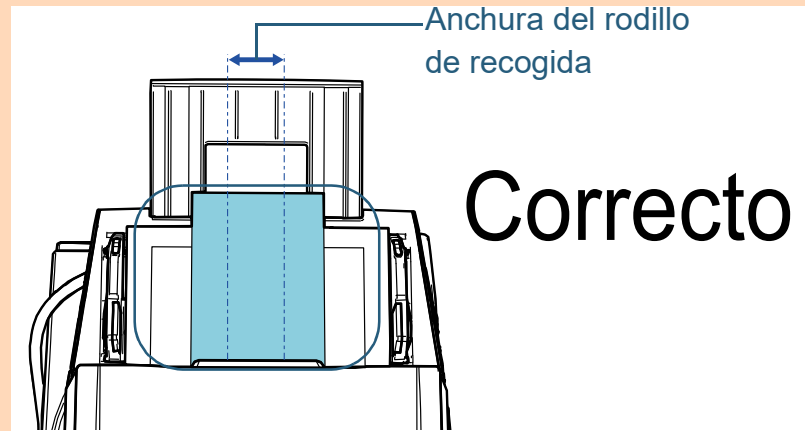
Configuraciones operativas

Apéndice

Glosario

ATENCIÓN

Asegúrese de que todos los documentos estén ubicados debajo del rodillo de recogida. De lo contrario, es posible que algunos documentos no sean alimentados en el ADF.



- 3** Ajuste la bandeja de salida de modo que quepa el documento más largo.
Para obtener detalles, consulte ["1.8 Ajustar la bandeja de salida" \(página 32\)](#).
- 4** Ajuste las configuraciones de digitalización en el controlador del escáner para detectar el tamaño de papel automáticamente.
Para obtener detalles, consulte la Ayuda del controlador del escáner.
- 5** Digitalice el documento con la aplicación de digitalización de imágenes.
Para obtener detalles, consulte el manual de la aplicación de digitalización de imágenes.

Portada

Contenido

Índice

Introducción

Visión general del escáner

Cómo colocar los documentos

Cómo usar el panel del operador

Varios tipos de digitalización

Cuidado diario

Reemplazo de los consumibles

Solución de problemas

Configuraciones operativas

Apéndice

Glosario

Digitalización de documentos doblados a la mitad

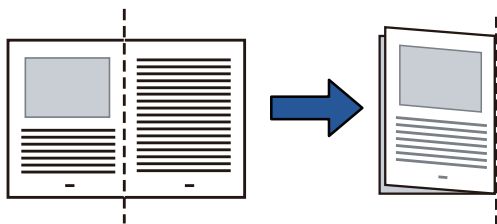
Deslizar el interruptor del modo de alimentación hacia la izquierda para cambiar el modo de alimentación al modo manual/singular le permite digitalizar un documento doblado a la mitad (un documento de hasta A1 o A2 de ancho doblado a la mitad) tal cual.

ATENCIÓN

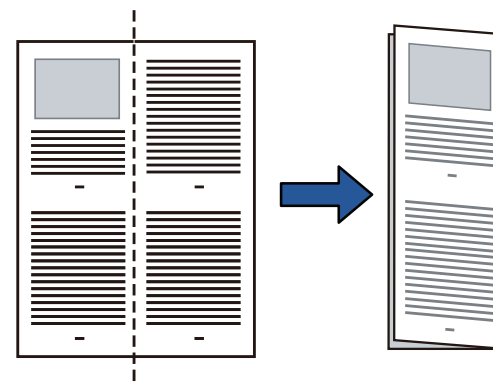
Al digitalizar un documento doblado a la mitad, es posible que se alimente torcido si la parte doblada es demasiado gruesa.

- 1 Doble el documento por la mitad de modo que los lados a digitalizar estén mirando hacia afuera. Dóblelo con firmeza y alise cualquier arruga. De lo contrario, es posible que el documento que el documento se tuerza mientras la alimentación esté en progreso.

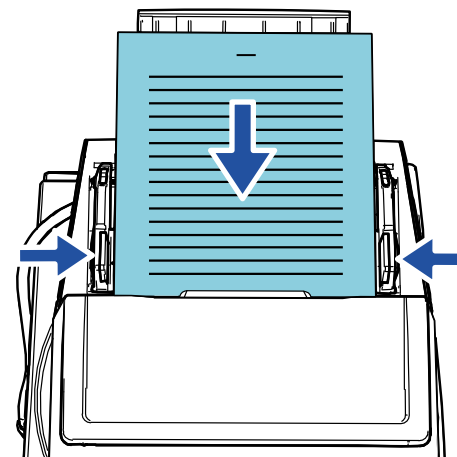
Ejemplo 1: Tamaño A2



Ejemplo 2: Tamaño A1



- 2 Coloque un documento doblado a la mitad en la bandeja de entrada al ADF (alimentador). Asegure los documentos doblados a la mitad con las guías laterales para evitar que se tuerzan.

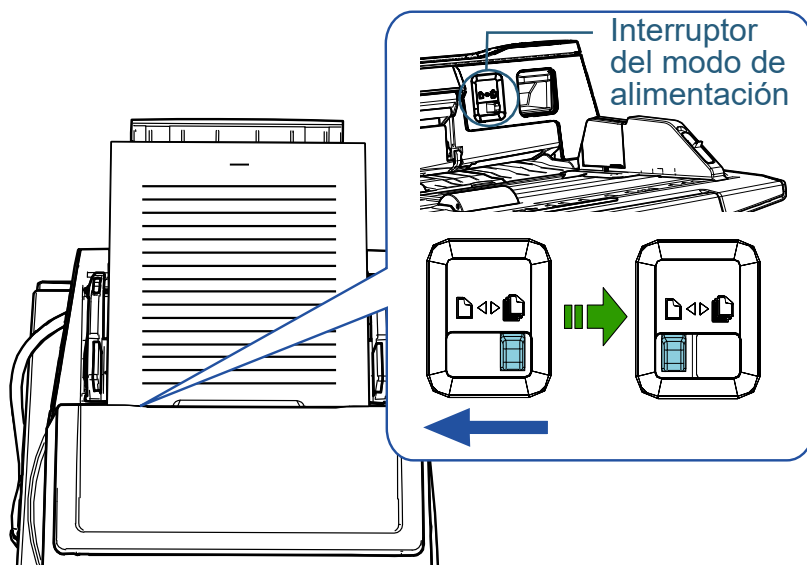


SUGERENCIA

Ajustar las guías laterales y las guías laterales del apilador a la anchura del documento puede evitar que el documento se tuerza.

- Portada
- Contenido
- Índice
- Introducción
- Visión general del escáner
- Cómo colocar los documentos
- Cómo usar el panel del operador
- Varios tipos de digitalización
- Cuidado diario
- Reemplazo de los consumibles
- Solución de problemas
- Configuraciones operativas
- Apéndice
- Glosario

- 3** Deslice el interruptor del modo de alimentación hacia la izquierda para cambiar el modo de alimentación al modo manual/singular.



⇒ La siguiente pantalla se visualizará en el LCD del panel del operador.

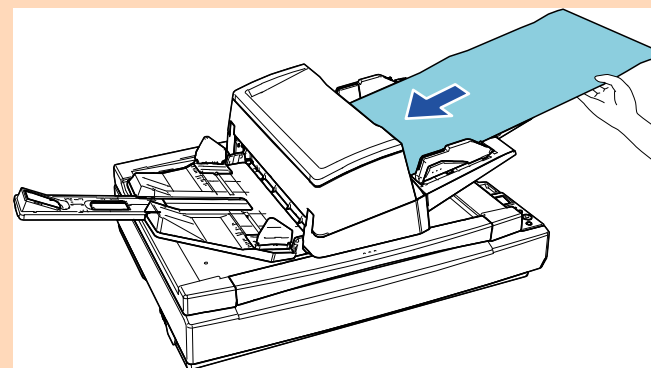
```

Listo
(Manual/Continua
Total: 9999
Scans: 77
[M--] [F01]
    
```

- 4** Digitalice el documento con la aplicación de digitalización de imágenes.
Para obtener detalles, consulte el manual de la aplicación de digitalización de imágenes.

ATENCIÓN

- Mover el interruptor del modo de alimentación durante una digitalización causará un error.
- Poner el interruptor del modo de alimentación en el modo manual/singular deshabilitará [Verificar Grosor (Ultrasónico)] en la configuración de detección de alimentación múltiple.
- Cuando escanee un documento de tamaño A1 plegado por la mitad, sujete el documento desde abajo con la mano para que no se incline.



SUGERENCIA

El escáner esperará a que se coloque el siguiente documento sólo hasta que transcurra el tiempo especificado para el intervalo del tiempo de espera, incluso si no hay documento alguno en la bandeja de entrada al ADF (alimentador).

- Portada
- Contenido
- Índice
- Introducción
- Visión general del escáner
- Cómo colocar los documentos
- Cómo usar el panel del operador
- Varios tipos de digitalización
- Cuidado diario
- Reemplazo de los consumibles
- Solución de problemas
- Configuraciones operativas
- Apéndice
- Glosario

Digitalización de documentos como sobres o papel de transferencia multicapa

Deslizar el interruptor del modo de alimentación hacia la izquierda para cambiar el modo de alimentación al modo manual/singular le permite digitalizar documentos como sobres y papel de transferencia multicapa. El modo manual/singular reduce la carga de los documentos colocados en el alimentador, de manera que los documentos son alimentados sin ningún error para obtener una digitalización exitosa.

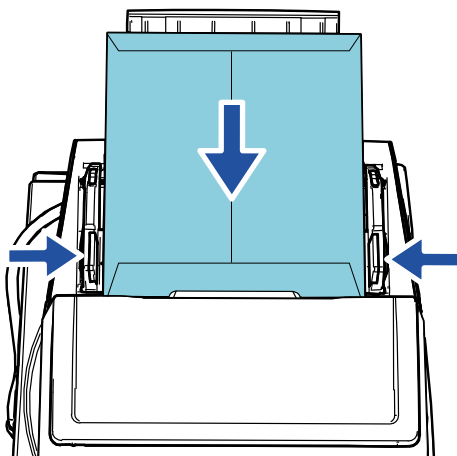
ATENCIÓN

Para obtener detalles acerca de los gramajes de los documentos que se pueden digitalizar, consulte "2.3 Documentos para la digitalización" (página 49).

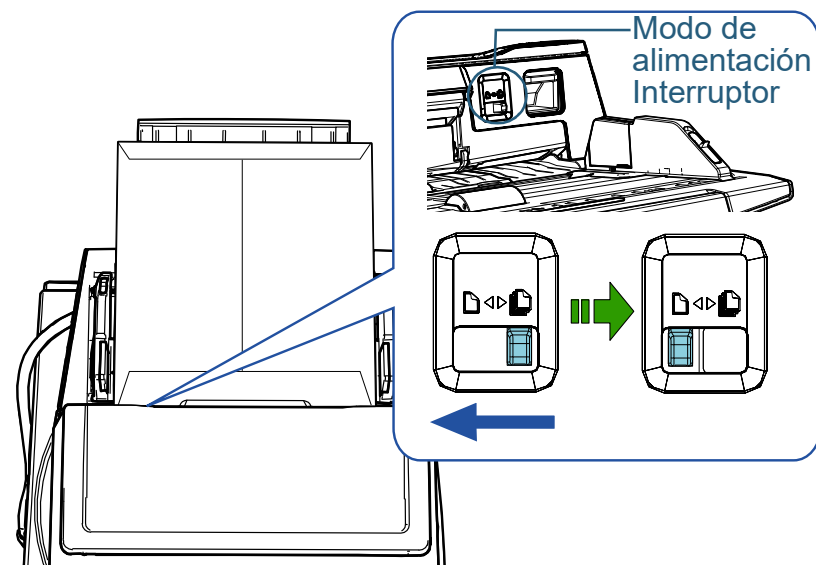
- 1 Coloque un documento en la bandeja de entrada al ADF (alimentador).

Para digitalizar un papel de transferencia multicapa, coloque el borde encuadrado en primer lugar cuando cargue el papel.

Para obtener detalles, consulte "Capítulo 2 Cómo colocar los documentos" (página 41).



- 2 Deslice el interruptor del modo de alimentación hacia la izquierda para cambiar el modo de alimentación al modo manual/singular.



⇒ La siguiente pantalla se visualizará en el LCD del panel del operador.

```

Listo
(Manual/Continua
Total: 9999
Scans: 77
[M--] [F01]
    
```

- 3 Digitalice el documento con la aplicación de digitalización de imágenes.

Para obtener detalles, consulte el manual de la aplicación de digitalización de imágenes.

ATENCIÓN

- Mover el interruptor del modo de alimentación durante una digitalización causará un error.
- Poner el interruptor del modo de alimentación en el modo manual/singular deshabilitará [Verificar Grosor (Ultrasónico)] en la configuración de detección de alimentación múltiple.

SUGERENCIA

El escáner esperará a que se coloque el siguiente documento sólo hasta que transcurra el tiempo especificado para el intervalo del tiempo de espera, incluso si no hay documento alguno en la bandeja de entrada al ADF (alimentador).

Digitalización de página larga

Documentos con una longitud de hasta 5.588 mm (220 pda.) pueden ser digitalizados con la función de digitalización de página larga.

Si digitaliza un documento de página larga y divide la imagen digitalizada en varias páginas, podrá digitalizarse un documento de hasta 200 m.

Los tamaños de documentos que pueden ser digitalizados varían según la configuración de resolución de la aplicación de digitalización de imágenes.

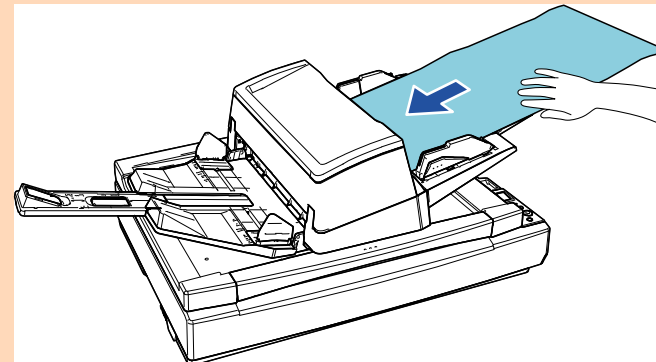
Para obtener detalles, consulte el manual de la aplicación de digitalización de imágenes.

1 Coloque un documento en la bandeja de entrada al ADF (alimentador).

Para obtener detalles, consulte "[Capítulo 2 Cómo colocar los documentos](#)" (página 41).

ATENCIÓN

- Los documentos de página larga deben ser colocados una hoja a la vez en la bandeja de entrada al ADF (alimentador).
- Cuando digitaliza páginas largas, tenga en cuenta en lo siguiente:
 - Al colocar
Sujete el documento con sus manos para que no se caiga de la bandeja de entrada al ADF (alimentador).



Portada

Contenido

Índice

Introducción

Visión general del escáner

Cómo colocar los documentos

Cómo usar el panel del operador

Varios tipos de digitalización

Cuidado diario

Reemplazo de los consumibles

Solución de problemas

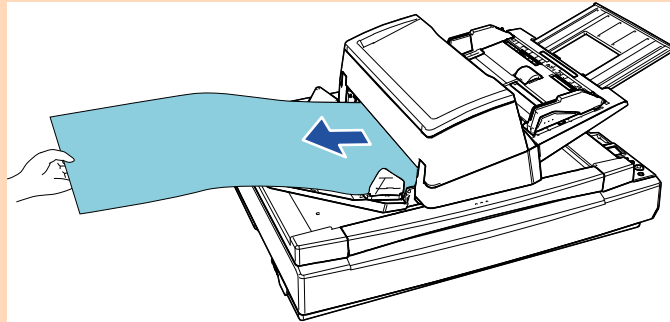
Configuraciones operativas

Apéndice

Glosario

ATENCIÓN

- Al retirar
Haga suficiente espacio alrededor de la bandeja de salida para prevenir que las hojas expulsadas no se caigan de la bandeja de salida.



SUGERENCIA

Para digitalizar documentos más largos que el tamaño A3, haga lo siguiente:

- Tire hacia fuera de la extensión de la bandeja de entrada. Para obtener detalles, consulte ["1.7 Ajustar la bandeja de entrada al ADF \(alimentador\)"](#) (página 31).
- Tire por completo de la extensión de la bandeja de salida. Para obtener detalles, consulte ["1.8 Ajustar la bandeja de salida"](#) (página 32).

- 2 En el controlador del escáner, realice las configuraciones de digitalización para digitalizar el tamaño de papel de la página larga.

Para obtener detalles, consulte la Ayuda del controlador del escáner.

ATENCIÓN

Si digitaliza un documento de página larga y divide la imagen digitalizada en varias páginas con una resolución inferior (inferior a 400 dpi), el documento se digitalizará lentamente independientemente del ajuste de la resolución.

- 3 Digitalice el documento con la aplicación de digitalización de imágenes.

Para obtener detalles, consulte el manual de la aplicación de digitalización de imágenes.

Portada

Contenido

Índice

Introducción

Visión general del escáner

Cómo colocar los documentos

Cómo usar el panel del operador

Varios tipos de digitalización

Cuidado diario

Reemplazo de los consumibles

Solución de problemas

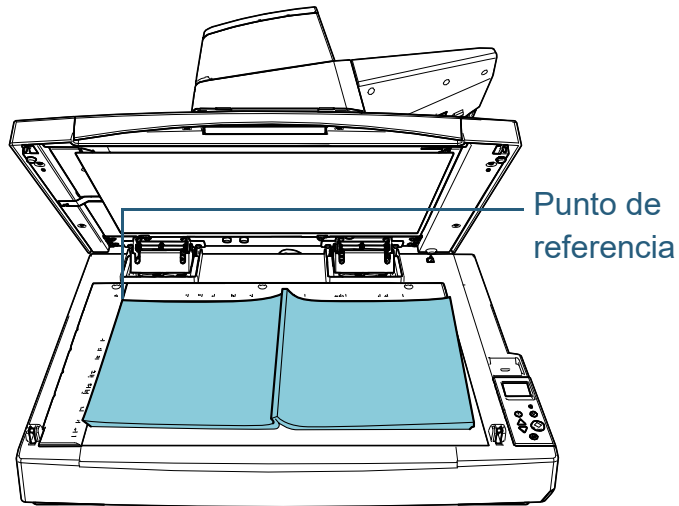
Configuraciones operativas

Apéndice

Glosario

Digitalización de libros [fi-7700/fi-7700S]

- 1** Abra la cubierta de documentos.
Para obtener detalles, consulte "[1.5 Apertura/cierre de la cubierta de documentos \[fi-7700/fi-7700S\]](#)" (página 27).
- 2** Coloque un documento en el soporte de documentos.
Coloque el documento orientado hacia abajo para alinear su esquina superior izquierda con el punto de referencia.



ATENCIÓN

Tenga en cuenta que es posible que un documento arrugado o plegado cree un pequeño hueco entre el documento y el soporte de documentos, lo cual es posible que provoque que la imagen digitalizada se visualice borrosa.

- 3** Cierre suavemente la cubierta de documentos.
Para obtener detalles, consulte "[1.5 Apertura/cierre de la cubierta de documentos \[fi-7700/fi-7700S\]](#)" (página 27).

SUGERENCIA

- Los documentos pueden digitalizarse con la cubierta de los documentos abierta.
Para obtener detalles, consulte "[Digitalización de documentos con la cubierta de los documentos abierta \[fi-7700/fi-7700S\]](#)" (página 104).
- Para digitalizar documentos sobre un fondo negro, utilice una almohadilla de sujeción de documentos negra opcional (se vende por separado).
Para obtener detalles acerca de la almohadilla de sujeción de documentos, consulte "[A.4 Opciones del escáner](#)" (página 233).

- 4** En el controlador del escáner, realice las configuraciones de digitalización para usar la cama plana.
Para obtener detalles, consulte la Ayuda del controlador del escáner.
- 5** Digitalice el documento con la aplicación de digitalización de imágenes.
Para obtener detalles, consulte el manual de la aplicación de digitalización de imágenes.

Portada

Contenido

Índice

Introducción

Visión general del escáner

Cómo colocar los documentos

Cómo usar el panel del operador

Varios tipos de digitalización

Cuidado diario

Reemplazo de los consumibles

Solución de problemas

Configuraciones operativas

Apéndice

Glosario

4.3 Digitalización avanzada

Usar un botón del escáner para iniciar la digitalización

El botón [Scan/Enter] del panel del operador puede utilizarse para iniciar la configuración.

Con este fin, lo primero que debe hacer es asignar el inicio de una aplicación cuando se pulse el botón [Scan/Enter].

- Configuraciones en un ordenador (consulte "[Configuraciones en un ordenador](#)" (página 98))
Configure los ajustes de un evento en un ordenador. Un evento en este contexto hace referencia a pulsar el botón [Scan/Enter]. En la ficha [Eventos] de la ventana de propiedades de un escáner, asigne el lanzamiento de una aplicación al pulsar el botón [Scan/Enter].
Puede configurar los ajustes de un evento vinculado a un número de aplicación mostrado en el panel del operador del escáner. Para obtener detalles acerca del panel del operador del escáner y el número de aplicación, consulte "[3.1 Panel del operador](#)" (página 59).
- Configuración en el escáner (consulte "[Configuración en el escáner](#)" (página 100))
Configure los ajustes de la selección de funciones en el panel del operador del escáner.
Mediante el uso de la selección de funciones, puede vincular el evento configurado en un ordenador con el número de aplicación mostrado en el panel del operador.
Para obtener detalles acerca de la selección de la función, consulte "[3.3 Selección de la función](#)" (página 86).
Para obtener detalles acerca del panel del operador del escáner y el número de aplicación, consulte "[3.1 Panel del operador](#)" (página 59).
- Configuración en una aplicación que desea iniciar
En función de la aplicación que desea iniciar al pulsar el botón [Scan/Enter], también necesita configurar los ajustes de la aplicación (somo la aplicación de digitalización de imágenes o un controlador de escáner).
Para obtener detalles, consulte el manual o la ayuda de la aplicación que desea iniciar.

SUGERENCIA

Si [No.00] está seleccionado en la pantalla [Selección de la función], la aplicación de digitalización de imágenes que se inicia al pulsar el botón [Scan/Enter] es diferente en función de si PaperStream ClickScan se encuentra en la barra de tareas o no.

- Cuando se encuentra en la barra de tareas
Se iniciará PaperStream ClickScan.
- Cuando no se encuentra en la barra de tareas
Se iniciará PaperStream Capture.

Configuraciones en un ordenador

- 1 Asegúrese de que el escáner esté conectado al ordenador, luego encienda el escáner.
Para obtener información acerca de cómo conectar el escáner al ordenador, consulte la Quick Installation Sheet.
Para obtener información acerca de cómo encender el escáner, consulte "[1.3 Encender/apagar el escáner](#)" (página 25).
- 2 Visualizar la ventana [Panel de control].
 - Windows Server 2012
Haga clic con el botón derecho en la pantalla de Inicio y seleccione [Todas las aplicaciones] en la barra de aplicaciones → [Panel de control] ubicada en [Sistema de Windows].
 - Windows Server 2012 R2
Haga clic en [↓] en la parte inferior izquierda de la pantalla de Inicio → [Panel de control] en [Sistema de Windows].
Para visualizar [↓], mueva el puntero del ratón.
 - Windows 10/Windows Server 2016/Windows Server 2019/Windows Server 2022
Haga clic en el menú [Inicio] → [Sistema de Windows] → [Panel de control].

Portada

Contenido

Índice

Introducción

Visión general del escáner

Cómo colocar los documentos

Cómo usar el panel del operador

Varios tipos de digitalización

Cuidado diario

Reemplazo de los consumibles

Solución de problemas

Configuraciones operativas

Apéndice

Glosario

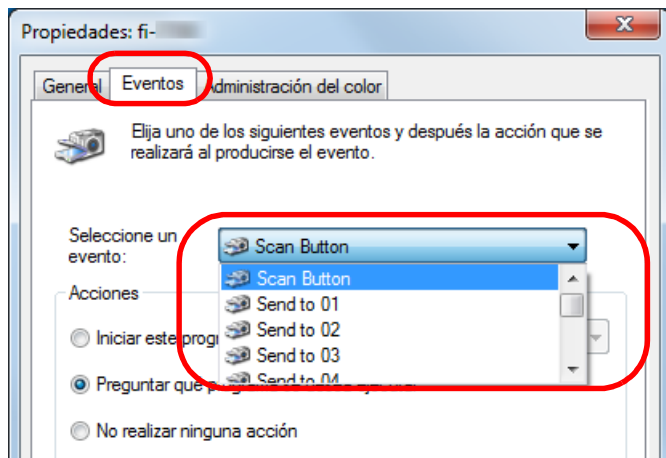
- Windows 11

Haga clic en el menú [Inicio] → [Todas las aplicaciones] → [Herramientas de Windows] y haga doble clic en [Panel de control].

3 Haga clic en [Ver dispositivos e impresoras].
⇒ Aparecerá la ventana [Dispositivos e impresoras].

4 Haga clic derecho en el icono del escáner y seleccione [Propiedades de digitalización] del menú visualizado.
⇒ Aparecerá la ventana de propiedades del escáner.

5 Haga clic en la ficha [Eventos] y seleccione un evento. Desde la lista desplegable [Seleccione un evento], seleccione el evento desde el cual desea iniciar una aplicación.



En esta función, los siguientes eventos pueden ser especificados:

El evento que seleccione estará vinculado con la configuración descrita en "[Configuración en el escáner](#)" (página 100).

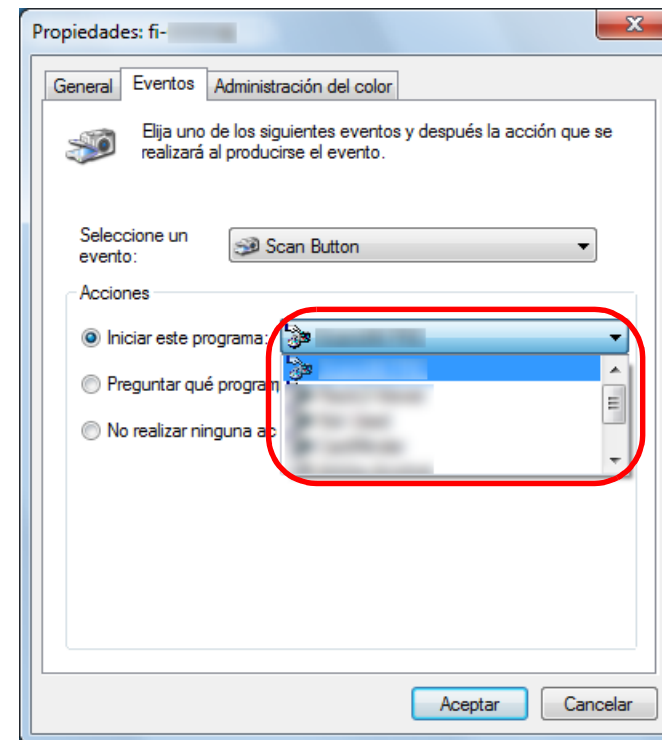
- [Scan Button]

Seleccione este evento cuando pulse el botón [Scan/Enter] con el número de aplicación "F00" mostrado en el panel del operador del escáner.

- De [Send to 01] a [Send to 50]

Seleccione uno de los eventos cuando pulse el botón [Scan/Enter] con el número de aplicación de "F01" a "F50" mostrado en el panel del operador del escáner.

6 Seleccione una acción y una aplicación a iniciar usando el botón de evento del escáner. En [Acciones] seleccione [Iniciar este programa], y luego seleccione una aplicación de la lista desplegable de la derecha.



7 Haga clic en el botón [Aceptar].

La configuración del ordenador es completada. Continúe realizando las configuraciones del escáner.

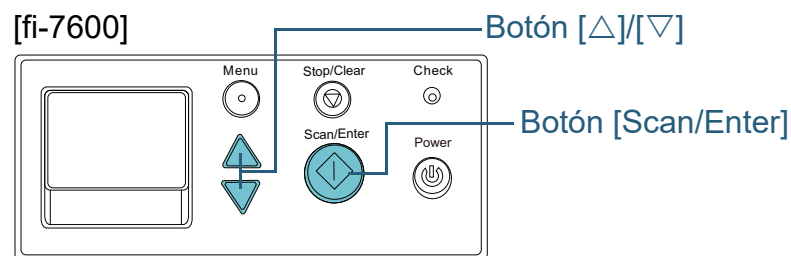
En función de la aplicación, es posible que también deba establecerse la configuración de la aplicación. Para obtener detalles, consulte el manual o la ayuda de la aplicación que desea iniciar.

SUGERENCIA

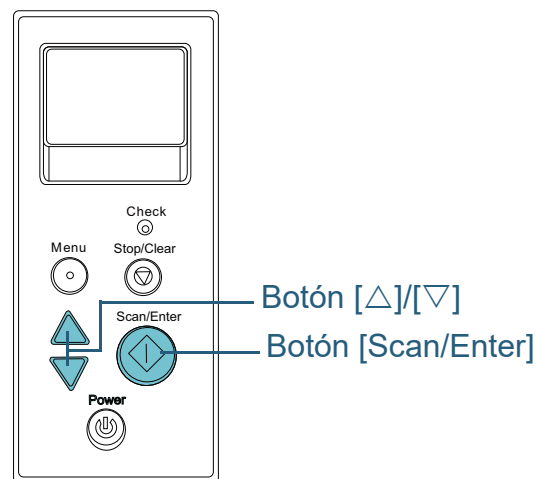
Para configurar varios eventos, repita el paso 4 al 7.

Configuración en el escáner

[fi-7600]



[fi-7700/fi-7700S]



1 Pulse el botón [Δ] o [▽] mientras se visualiza la pantalla [Listo] en el panel del operador.

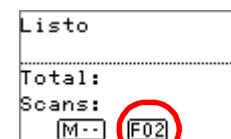
⇒ Aparecerá la pantalla [Selección de la función].

2 Pulse el botón [Δ] o [▽], seleccione un parámetro y, a continuación, pulse el botón [Scan/Enter] para confirmar. Configure la aplicación que desea iniciar cuando pulsa el botón [Scan/Enter] mientras se visualiza la pantalla [Listo].

Los parámetros en la pantalla [Selección de la función], números de la aplicación en el indicador y los eventos configurados en el ordenador se corresponden unos a otros de la siguiente manera:

Parámetro en la pantalla [Selección de la función]	Número de aplicación en el indicador	Evento configurado en el ordenador
No.00	F00	[Scan Button]
No.01 a No.50	F01 a F50	De [Send to 01] a [Send to 50]
SOP	SOP	No disponible

Como un ejemplo, el siguiente indicador le mostrará un número de aplicación "F02". Este número se visualiza seleccionando [No.02] en la pantalla [Selección de la función] y lleva a cabo el evento [Send to 02] configurado en el ordenador.



3 Pulse el botón [Scan/Enter].

⇒ Se iniciará la aplicación especificada.

Portada

Contenido

Índice

Introducción

Visión general del escáner

Cómo colocar los documentos

Cómo usar el panel del operador

Varios tipos de digitalización

Cuidado diario

Reemplazo de los consumibles

Solución de problemas

Configuraciones operativas

Apéndice

Glosario

Alimentar documentos manualmente en el ADF

Los documentos pueden ser colocados manualmente una hoja a la vez en el ADF.

Normalmente, en la alimentación automática, el escáner para de digitalizar una vez que todos los documentos colocados en la bandeja de entrada al ADF (alimentador) hayan sido digitalizados. En la alimentación manual, el escáner espera el siguiente documento a que sea colocado dentro de un tiempo especificado. La digitalización continua siempre y cuando otro documento sea colocado dentro del tiempo especificado, y se detiene si no se coloca ningún documento.

Usando este método, puede digitalizar mientras verifica los documentos uno por uno.

La alimentación manual es efectiva en los siguientes casos:

- Para digitalizar mientras verifica los contenidos de cada hoja.
- Para digitalizar documentos que causan alimentaciones múltiples o atascos de papel cuando se colocan juntos en el mismo lote.
- Para continuar con la digitalización de documentos tales como revistas o recortes de periódicos que no pueden colocarse juntos.
- Para digitalizar un documento doblado a la mitad, un sobre o un papel de transferencia multicapa de cada vez

1 Habilite la alimentación manual.

- Cuando escanee más de un documento sucesivamente de manera manual
 - 1 Realice una de las siguientes operaciones:
 - Seleccione la opción Habilitar para [16: Configuración de alimentación Manual/Continua] y establezca [17: Tiempo para la alim. manual] en la pantalla [Menú de ajustes] del panel del operador.
Para obtener detalles, consulte "[3.2 Menú de ajustes](#)" (página 64).
 - Para [Alimentación manual] del Software Operation Panel, seleccione la acción Habilitar para [Modo de alimentación continua] y establezca [Intervalo del tiempo de espera].
Para obtener detalles, consulte "[Tiempo de espera en alimentación manual \[Alimentación manual\]](#)" (página 218).
- Para digitalizar un documento doblado a la mitad, un sobre o un papel de transferencia multicapa manualmente de cada vez
 - 1 Deslice el interruptor del modo de alimentación hacia la izquierda para cambiar el modo de alimentación al modo manual/singular.
 - 2 Realice una de las siguientes operaciones:
 - Establezca [17: Tiempo para la alim. manual] en la pantalla [Menú de ajustes] del panel del operador.
Para obtener detalles, consulte "[3.2 Menú de ajustes](#)" (página 64).
 - Establezca [Intervalo del tiempo de espera] para [Alimentación manual] en el Software Operation Panel.
Para obtener detalles, consulte "[Tiempo de espera en alimentación manual \[Alimentación manual\]](#)" (página 218).

ATENCIÓN

Para obtener detalles acerca de los gramajes de los documentos que se pueden digitalizar, consulte "[2.3 Documentos para la digitalización](#)" (página 49).

Al digitalizar un documento doblado a la mitad, es posible que se alimente torcido si la parte doblada es demasiado gruesa.

Portada

Contenido

Índice

Introducción

Visión general del escáner

Cómo colocar los documentos

Cómo usar el panel del operador

Varios tipos de digitalización

Cuidado diario

Reemplazo de los consumibles

Solución de problemas

Configuraciones operativas

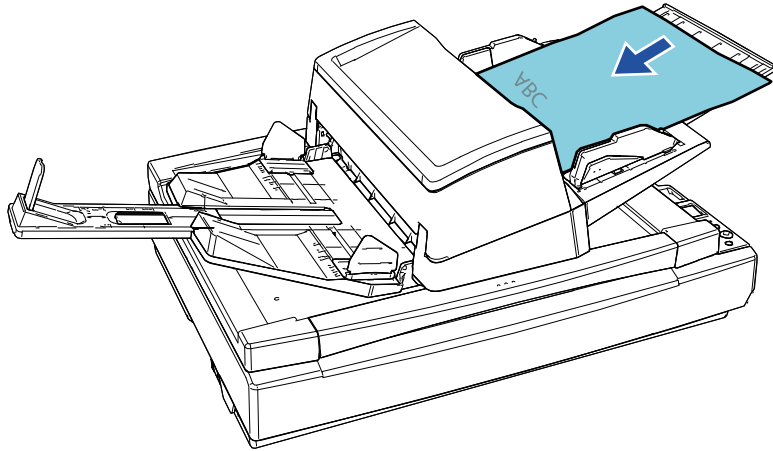
Apéndice

Glosario

2 Coloque un documento en la bandeja de entrada al ADF (alimentador).

Coloque el documento cara abajo en la bandeja de entrada al ADF (alimentador).

Para digitalizar un papel de transferencia multicapa, coloque el borde encuadernado en primer lugar cuando cargue el papel.



3 Digitalice el documento con la aplicación de digitalización de imágenes.

Para obtener detalles, consulte el manual de la aplicación de digitalización de imágenes.

⇒ Después de que el documento sea digitalizado, los rodillos ubicados dentro del ADF seguirán girando, esperando a que el siguiente documento sea colocado hasta que transcurra el tiempo especificado en el panel del operador o en Software Operation Panel.

4 Coloque el siguiente documento en la bandeja de entrada al ADF (alimentador).

⇒ El documento es digitalizado.

5 Repita el paso 4 hasta que todos los documentos sean digitalizados.

⇒ La digitalización se detendrá si no se coloca ningún documento dentro del tiempo especificado.

SUGERENCIA

- Pulsar el botón [Stop/Clear] en el panel del operador mientras el escáner está esperando que sea colocado el siguiente documento detendrá la digitalización inmediatamente.
- Cuando está establecido el tiempo para el intervalo del tiempo de espera, el escáner sólo esperará a que el siguiente documento sea colocado hasta que transcurra el tiempo especificado aunque esto implique iniciar la digitalización sin que ningún documento esté colocado en la bandeja de entrada al ADF (alimentador).
- Cuando usa la alimentación manual frecuentemente, el ciclo de reemplazo de los consumibles será más corto.

Portada

Contenido

Índice

Introducción

Visión general del escáner

Cómo colocar los documentos

Cómo usar el panel del operador

Varios tipos de digitalización

Cuidado diario

Reemplazo de los consumibles

Solución de problemas

Configuraciones operativas

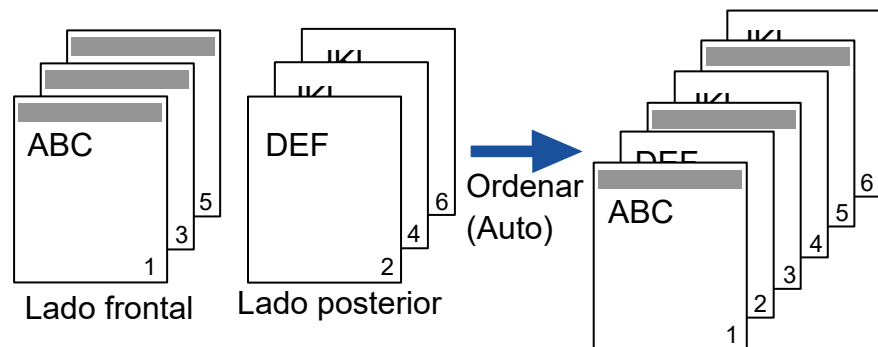
Apéndice

Glosario

Ordenación de las imágenes digitalizadas en modo Digitalización simplex en el mismo orden en el que se ordenan las imágenes digitalizadas en modo Digitalización dúplex [fi-7700S]

El escáner admite la digitalización dúplex virtual, con la cual las páginas de la parte frontal de los documentos se digitalizan en primer lugar, las páginas de la parte posterior se digitalizan sucesivamente y, a continuación, las imágenes digitalizadas se ordenan automáticamente.

En este caso, se necesita una aplicación de digitalización de imágenes que admita la función de digitalización dúplex virtual. También necesita configurar los ajustes en el controlador del escáner.



- 1** Coloque documentos con el lado frontal orientado hacia abajo en la bandeja de entrada al ADF (alimentador).
Para obtener detalles, consulte "[Capítulo 2 Cómo colocar los documentos](#)" (página 41).
- 2** En el controlador del escáner, configure los ajustes para digitalizar ambas caras de los documentos virtualmente.
Para obtener detalles, consulte la Ayuda del controlador del escáner.

- 3** Digitalice el documento con la aplicación de digitalización de imágenes.
Para obtener detalles, consulte el manual de la aplicación de digitalización de imágenes.

⇒ Una vez completada la digitalización, se mostrará un mensaje para solicitarle que cargue los documentos orientados hacia arriba.

- 4** Coloque los documentos con el lado posterior cara abajo en la bandeja de entrada al ADF (alimentador).
Para obtener detalles, consulte "[Capítulo 2 Cómo colocar los documentos](#)" (página 41).

ATENCIÓN

Al digitalizar las páginas del lado posterior, tenga en cuenta lo siguiente:

- Coloque los documentos de modo que se digitalicen en el mismo orden que las páginas del lado frontal.
- Coloque los documentos de modo que no se digitalicen al revés.

⇒ Cuando responda al mensaje mostrado, se digitalizarán las páginas del lado posterior de los documentos.

- 5** Una vez completada la digitalización, las páginas digitalizadas se ordenarán automáticamente.

ATENCIÓN

Si el número de documentos del lado frontal y posterior no coinciden, significa que no están ordenados.

Portada

Contenido

Índice

Introducción

Visión general del escáner

Cómo colocar los documentos

Cómo usar el panel del operador

Varios tipos de digitalización

Cuidado diario

Reemplazo de los consumibles

Solución de problemas

Configuraciones operativas

Apéndice

Glosario

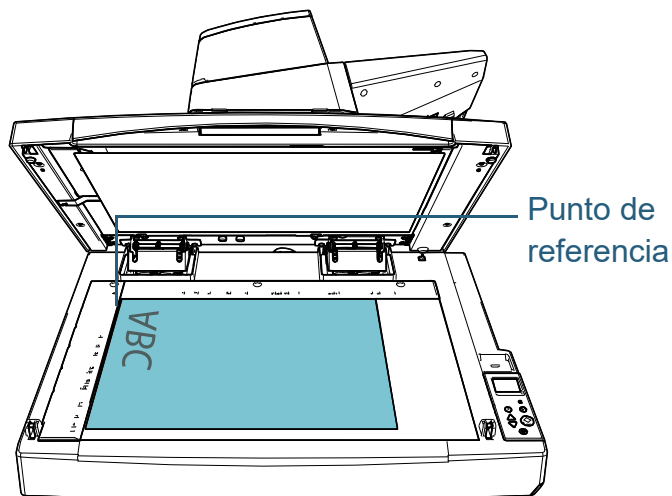
Digitalización de documentos con la cubierta de los documentos abierta [fi-7700/fi-7700S]

El escáner le permite digitalizar documentos con la cubierta de los documentos abierta para la cama plana. Corrige automáticamente una imagen digitalizada que está torcida o reconoce el tamaño de un documento y reproduce la imagen en ese tamaño.

En este caso, necesita configurar los ajustes en el controlador del escáner.

1 Abra la cubierta de documentos.
Para obtener detalles, consulte "1.5 Apertura/cierre de la cubierta de documentos [fi-7700/fi-7700S]" (página 27).

2 Coloque un documento en el soporte de documentos.
Coloque el documento orientado hacia abajo para alinear su esquina superior izquierda con el punto de referencia.



ATENCIÓN

Tenga en cuenta que es posible que un documento arrugado o plegado cree un pequeño hueco entre el documento y el soporte de documentos, lo cual es posible que provoque que la imagen digitalizada se visualice borrosa.

3 En el controlador del escáner, realice las configuraciones de digitalización para usar la cama plana de modo que se pueda eliminar la luz ambiente.

Para obtener detalles, consulte la Ayuda del controlador del escáner.

ATENCIÓN

En función del modo en que se exponga la luz ambiente en el soporte de documentos, es posible que el escáner no pueda corregir automáticamente una imagen digitalizada que esté torcida o reproducir la imagen en el tamaño reconocido. Para obtener detalles, consulte la Ayuda del controlador del escáner.

4 Digitalice los documentos con la aplicación de digitalización de imágenes.

Para obtener detalles, consulte el manual de la aplicación de digitalización de imágenes.



PRECAUCIÓN

Nunca mire directamente a la fuente de luz durante la digitalización.

Portada

Contenido

Índice

Introducción

Visión general del escáner

Cómo colocar los documentos

Cómo usar el panel del operador

Varios tipos de digitalización

Cuidado diario

Reemplazo de los consumibles

Solución de problemas

Configuraciones operativas

Apéndice

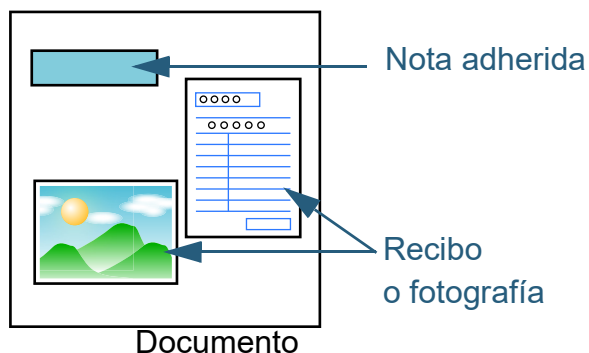
Glosario

4.4 Personalizar las configuraciones del escáner

Ignorar la alimentación múltiple de un patrón establecido

Si intenta digitalizar un documento con una nota, fotografía o recibo adherido es posible que el escáner detecte accidentalmente un error de alimentación múltiple y cancele la digitalización si la función de detección de alimentación múltiple está habilitada. Para digitalizar estos tipos de documentos, utilice la "Función de alimentación múltiple inteligente".

Hay dos modos en esta función. El primer modo es en el cual se podrá suprimir errores de alimentación múltiple a la fuerza usando el panel del operador del escáner. En el segundo modo, se podrá suprimir automáticamente errores de alimentación múltiple haciendo que el escáner memorice la posición y la longitud del papel adherido.



Función de alimentación múltiple inteligente

Se pueden usar los siguientes tres modos:

Modo	Descripción
Modo manual (Ignorar detección mediante el botón en el panel del operador)	Verifica cualquier papel adherido cada vez que ocurre un error de alimentación múltiple y continúa digitalizando.
Modo automático 1 (Ignorar detección mediante la verificación de longitud y posición)	Se usa para digitalizar documentos que tienen adheridos papeles del mismo tamaño en el mismo lugar.
Modo automático 2 (Ignorar detección mediante la verificación de longitud)	Se usa para digitalizar documentos que tienen adheridos papeles del mismo tamaño en diferentes ubicaciones.

ATENCIÓN

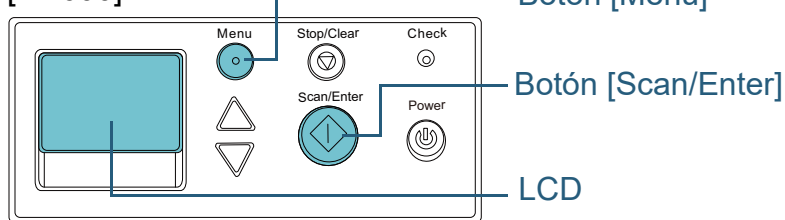
Imágenes de formas irregulares (incompletas o deformadas) pueden ser creadas cuando ocurre un error de alimentación múltiple.

Seleccione el modo realizando uno de los siguientes procedimientos:

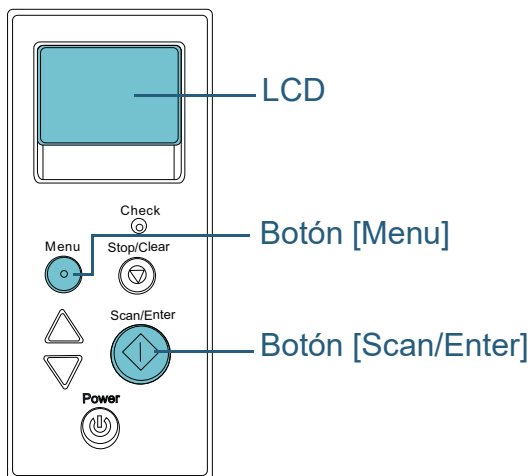
- Seleccione el modo en [13: Config. de iMFF] de la pantalla [Menú de ajustes] del panel del operador. Para obtener detalles, consulte ["3.2 Menú de ajustes"](#) (página 64).
- Seleccione el modo en Software Operation Panel. Para obtener detalles, consulte ["Especificar un área a no ser detectada como alimentación múltiple \[Función de alimentación múltiple inteligente\]"](#) (página 216).

Procedimiento operacional

[fi-7600]



[fi-7700/fi-7700S]

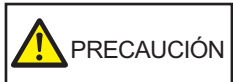


1 Después de que ocurra un error de alimentación múltiple, pulse el botón [Scan/Enter] para expulsar el documento de la ruta de papel o abra el ADF para retirar el documento.

Después de retirar el documento, la indicación en el LCD del panel del operador cambia como se indica a continuación:

Si ocurre una alimentación múltiple	Si un documento es expulsado
Detección de Alimentación Múltiple (por grosor o superposición) Pulse el botón [Scan/Enter] para expulsar el documento. Después de expulsar el documento, la detección de la alimentación múltiple en el siguiente documento puede ser habilitada/deshabilitada desde el botón [Menu].	Especifique si desea detectar o no la alimentación múltiple en el siguiente documento. ----- Detectar: Scan/Enter (Cambiar: Menu)
Detección de Alimentación Múltiple (por grosor o superposición) Pulse el botón [Scan/Enter] para expulsar el documento. Pulse el botón Menu para memorizar el patrón de alimentación múltiple.	Especifique si desea memorizar o no el patrón. ----- No recordar: Scan/Enter (Cambiar: Menu)
Detección de Alimentación Múltiple (por grosor o superposición) Pulse el botón [Scan/Enter] para expulsar el documento.	Especifique si desea conservar o descartar imágenes de AM. ----- Mantener: Scan/Enter (Cambiar: Menu)
Detección de Alimentación Múltiple (por longitud) Pulse el botón [Scan/Enter] para expulsar el documento.	Pantalla [Listo]

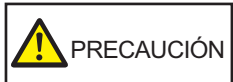
- Portada
- Contenido
- Índice
- Introducción
- Visión general del escáner
- Cómo colocar los documentos
- Cómo usar el panel del operador
- Varios tipos de digitalización
- Cuidado diario
- Reemplazo de los consumibles
- Solución de problemas
- Configuraciones operativas
- Apéndice
- Glosario



El ADF puede cerrarse por accidente cuando está abierto. Tenga cuidado de que sus dedos no queden atrapados.

2 Si abre el ADF para retirar el documento, ciérrelo.

Para obtener detalles, consulte "1.4 Abrir/cerrar el ADF" (página 26).



Tenga cuidado de no pellizcarse los dedos cuando cierre el ADF.

ATENCIÓN

Asegúrese de que el ADF esté cerrado correctamente. De lo contrario, es posible que el documento no sea alimentado por el ADF.

3 Vuelva a colocar los documentos en la bandeja de entrada al ADF (alimentador).

Si se detecta una alimentación múltiple por diferencia de longitudes, pulse el botón [Scan/Enter] o realice una digitalización desde el ordenador (no pulse el botón [Menu]).

Si hay algún papel adherido cual parece ser la causa del error de alimentación múltiple, realice lo siguiente.

4 Pulse el botón [Menu] y confirme que se visualice en el LCD [No detectar] o [Recordar], luego pulse el botón [Scan/Enter] o realice una digitalización desde el ordenador.

A partir de aquí, tenga en cuenta que la indicación en el LCD cambia entre [Detectar]↔[No detectar] o [Recordar]↔[No recordar] cada vez que pulsa el botón [Menu]. Si se visualiza [No detectar] o [Recordar], el escáner opera en cada modo de la siguiente manera:

- Modo manual (Ignorar detección mediante el botón en el panel del operador)
Digitaliza la siguiente hoja sin detectar la alimentación múltiple, y a partir de la segunda hoja, las alimentaciones múltiples serán detectadas basándose en las configuraciones realizadas en el controlador del escáner o en el Software Operation Panel.

- Modo automático 1 (Ignorar detección mediante la verificación de longitud y posición)
Memoriza la longitud y la posición del papel adherido cuando una alimentación múltiple es detectada y continua digitalizando. Si un papel adherido con un patrón similar es detectado, la detección de alimentación múltiple será automáticamente suprimida. (*1)(*2)
- Modo automático 2 (Ignorar detección mediante la verificación de longitud)
Memoriza la longitud del papel adherido de mayor longitud cuando una alimentación múltiple es detectada y continua digitalizando. Si un papel adherido de la misma o de menor longitud es detectado, la detección de alimentación múltiple será automáticamente suprimida.(*2)

*1: en este modo se pueden memorizar hasta ocho patrones de superposición. Si se excede este límite, el primer patrón memorizado será eliminado de la memoria.

*2: para eliminar los patrones de superposición memorizados y la longitud de la superposición más larga, use [13: Config. de iMFF] de la pantalla [Menú de ajustes] del panel del operador o Software Operation Panel. Después de completarse la eliminación, la indicación en el LCD cambiará de **A1-0** a **A2-0**. Esto le permitirá eliminar los patrones de alimentación múltiple y la longitud de la superposición más larga que no deberían ser memorizados. Tenga cuidado con esta operación porque todos los patrones memorizados serán eliminados.

Portada

Contenido

Índice

Introducción

Visión general del escáner

Cómo colocar los documentos

Cómo usar el panel del operador

Varios tipos de digitalización

Cuidado diario

Reemplazo de los consumibles

Solución de problemas

Configuraciones operativas

Apéndice

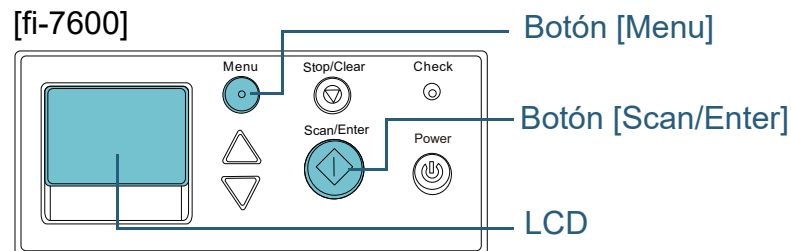
Glosario

Deshabilitar la función de protección del papel para una sola digitalización después de que dicha función se active

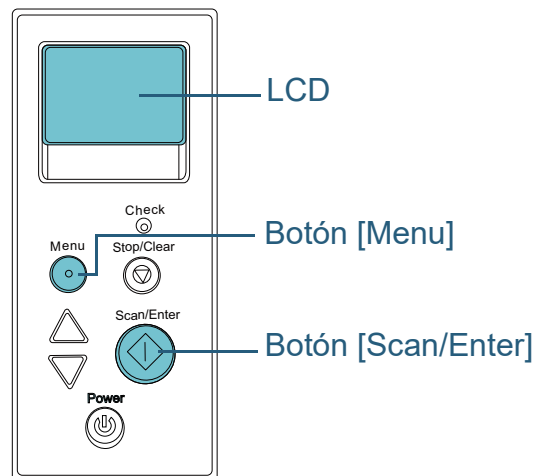
Si intenta digitalizar un documento arrugado mientras la protección del papel está habilitada, el escáner podría detectarlo como un atasco de papel, lo cual provocaría la activación de la protección del papel y obligaría a detener la digitalización incluso aunque la alimentación del papel sea correcta. En ese caso, puede deshabilitar la función de protección del papel en el panel del operador para una sola digitalización, después de que dicha función se active.

Procedimiento operacional

[fi-7600]

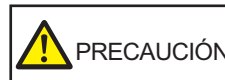


[fi-7700/fi-7700S]



- 1 Después de que la protección del papel se active, abra el ADF y retire el documento. Después de retirar el documento, la indicación en el LCD del panel del operador cambia como se indica a continuación:

Si la protección del papel se activa	Si un documento es expulsado
Protección del papel (detectar ruido de atasco de papel) Retire y verifique el documento, luego inténtelo de nuevo con cuidado.	Deshabilite la protección del papel. ----- Habilitar: Scan/Enter (Cambiar: Menu)
Protección del papel (detectar torcedura de papel) Retire y verifique el documento, luego inténtelo de nuevo con cuidado.	

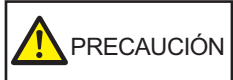


El ADF puede cerrarse por accidente cuando está abierto. Tenga cuidado de que sus dedos no queden atrapados.

- Portada
- Contenido
- Índice
- Introducción
- Visión general del escáner
- Cómo colocar los documentos
- Cómo usar el panel del operador
- Varios tipos de digitalización
- Cuidado diario
- Reemplazo de los consumibles
- Solución de problemas
- Configuraciones operativas
- Apéndice
- Glosario

2 Si abre el ADF para retirar el documento, ciérrelo.

Para obtener detalles, consulte ["1.4 Abrir/cerrar el ADF"](#) (página 26).



PRECAUCIÓN

Tenga cuidado de no pellizcarse los dedos cuando cierre el ADF.

ATENCIÓN

Asegúrese de que el ADF esté cerrado correctamente. De lo contrario, es posible que el documento no sea alimentado por el ADF.

3 Vuelva a colocar los documentos en la bandeja de entrada al ADF (alimentador).

4 Pulse el botón [Menu] y confirme que se visualice en el LCD [Deshabilitar], luego pulse el botón [Scan/Enter] o realice una digitalización desde el ordenador.

A partir de aquí, tenga en cuenta que la indicación en el LCD cambia entre [Habilitar]↔[Deshabilitar] cada vez que pulsa el botón [Menu]. Si se visualiza [Deshabilitar], el siguiente documento se digitaliza con la protección del papel deshabilitada. Después, los documentos posteriores se digitalizan de acuerdo con la configuración de protección del papel del controlador del escáner, el Software Operation Panel o el panel del operador.

SUGERENCIA

Si la protección del papel se activa con frecuencia, consulte ["La protección del papel se activa con frecuencia."](#) (página 159).

Portada

Contenido

Índice

Introducción

Visión general del escáner

Cómo colocar los documentos

Cómo usar el panel del operador

Varios tipos de digitalización

Cuidado diario

Reemplazo de los consumibles

Solución de problemas


Configuraciones operativas


Apéndice


Glosario


Capítulo 5 Cuidado diario


Este capítulo le describe como limpiar el escáner.

 PRECAUCIÓN No use pulverizador de aerosol o pulverizadores que contienen alcohol. El polvo de papel expulsado por el fuerte aire del pulverizador podría ingresar en el escáner y causar un fallo o mal funcionamiento del escáner. También tenga en cuenta que las chispas generadas por la electricidad estática pueden causar fuego.



 PRECAUCIÓN El interior del ADF alcanza altas temperaturas durante el uso del escáner. Antes de empezar a limpiar el interior del escáner, asegúrese de apagarlo, desconectar el cable de alimentación y espere por lo menos 15 minutos para que el interior del ADF se enfríe.






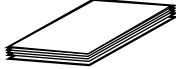

5.1 Materiales de limpieza y áreas que requieren limpieza..... 111

5.2 Limpieza del exterior 113

5.3 Limpieza del interior 115

5.1 Materiales de limpieza y áreas que requieren limpieza

Materiales de limpieza

Nombre	Nº de componente	Notas
Limpiador F1 	PA03950-0352	100 ml Limpiador líquido para eliminar suciedad y manchas
Hoja limpiadora 	CA99501-0012	10 hojas Se utiliza para limpiar dentro del escáner fácilmente. Pulverízelo con Limpiador F1 y digitalízelo con el escáner del mismo modo que un documento.
Toallitas de limpieza 	PA03950-0419	24 paquetes Paño prehumedecido con el limpiador F1. Podrá usarlas en lugar de humedecer un paño de tela con el limpiador F1.
Bastoncillo de algodón	Disponible comercialmente	Se utiliza para limpiar piezas diminutas como el sensor ultrasónico.
Paño seco		Se utiliza para eliminar la suciedad y las manchas. Humedézcalo con el limpiador F1 para efectuar la limpieza.

ATENCIÓN

Para usar los materiales de limpieza correctamente y con seguridad, lea detenidamente las precauciones de cada producto.

Para obtener más detalles sobre los materiales de limpieza, póngase en contacto con el distribuidor/proveedor al que compró este producto.

Portada

Contenido

Índice

Introducción

Visión general del escáner

Cómo colocar los documentos

Cómo usar el panel del operador

Varios tipos de digitalización

Cuidado diario

Reemplazo de los consumibles

Solución de problemas

Configuraciones operativas

Apéndice

Glosario

Áreas y ciclo de limpieza

Áreas		Ciclo de limpieza
ADF	Rodillo de freno	Cada 10.000 hojas
	Rodillo de recogida	
	Rodillo de plástico	
	Rodillo de goma	
	Rodillo de la bandeja de entrada	
	Ruta de papel	
	Vidrio de digitalización	
	Sensor ultrasónico	
	Sensor de documentos	
	Rodillo de alimentación	
Rodillo de expulsión		
Cama plana [fi-7700/fi-7700S]	Almohadilla de sujeción de documentos	
	Soporte de documentos	

ATENCIÓN

Los ciclos de limpieza pueden variar dependiendo de las condiciones de los documentos. Se debe limpiar más frecuentemente cuando los siguientes tipos de documentos son digitalizados:

- Documentos de superficie suave tales como papeles estucados
- Documentos cuya superficie está casi completamente impresa con textos/gráficos
- Documentos procesados con sustancias químicas tales como papeles autocopiativos
- Documentos que contienen gran cantidad de carbonato de calcio
- Documentos escritos con lápiz
- Documentos recién impresos, cuya superficie aún no se ha secado por completo

Portada

Contenido

Índice

Introducción

Visión general del escáner

Cómo colocar los documentos

Cómo usar el panel del operador

Varios tipos de digitalización

Cuidado diario

Reemplazo de los consumibles

Solución de problemas

Configuraciones operativas

Apéndice

Glosario

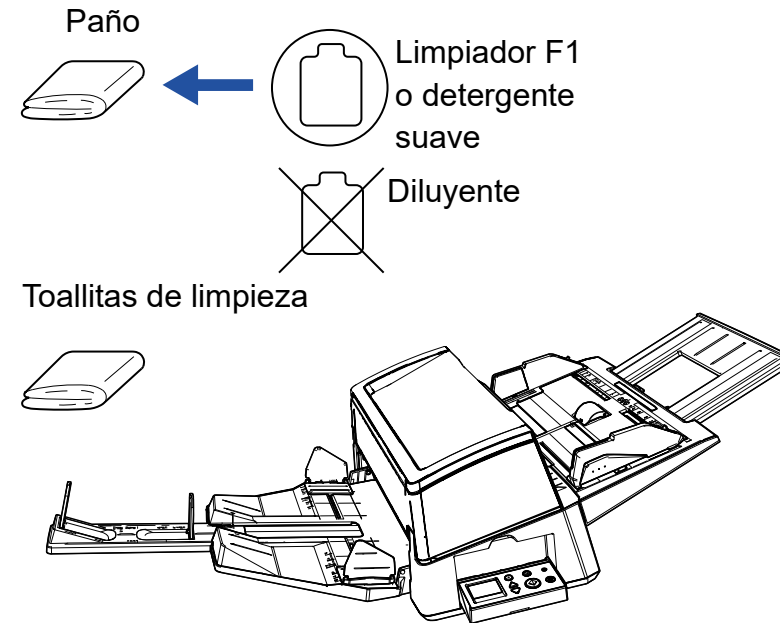
5.2 Limpieza del exterior

El exterior del escáner, incluyendo la bandeja de entrada al ADF (alimentador) y la bandeja de salida, tienen que ser limpiados con un paño seco, un paño humedecido con el limpiador F1/detergente suave, o con una de las toallitas de limpieza.

ATENCIÓN

- Nunca use tinta diluyente u otros solventes orgánicos debido a que estos podrían causar deformación o decoloración.
- Tenga cuidado de no dejar que el agua o la humedad penetre en el escáner durante la digitalización.
- Si usa una cantidad excesiva del limpiador F1/detergente suave, las superficies limpiadas tardarán más tiempo en secarse. Use poca cantidad. Quite por completo el limpiador para no dejar restos en las partes limpiadas.

fi-7600



Portada

Contenido

Índice

Introducción

Visión general del escáner

Cómo colocar los documentos

Cómo usar el panel del operador

Varios tipos de digitalización

Cuidado diario

Reemplazo de los consumibles

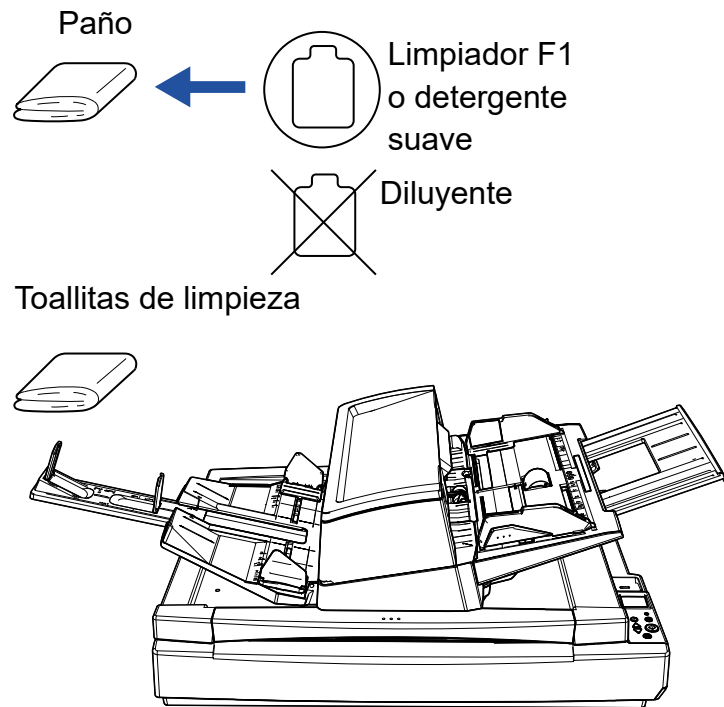
Solución de problemas

Configuraciones operativas

Apéndice

Glosario

fi-7700/fi-7700S



Portada

Contenido

Índice

Introducción

Visión general
del escáner

Cómo colocar
los documentos

Cómo usar el
panel del
operador

Varios tipos de
digitalización

Cuidado diario

Reemplazo de
los consumibles

Solución de
problemas

Configuraciones
operativas

Apéndice

Glosario

5.3 Limpieza del interior

Limpieza del ADF (con la hoja limpiadora)

Puede limpiar el ADF con una hoja limpiadora humedecida con el limpiador F1.

A menudo que realice digitalizaciones, el polvo de papel se va acumulando dentro del ADF y podría causar errores de digitalización.

Debe limpiar el escáner aproximadamente después de cada 10.000 hojas digitalizadas. Tenga en cuenta que esta norma puede cambiar dependiendo del tipo de documento que haya digitalizado. Por lo tanto, es posible que tenga que limpiar el escáner más frecuentemente si digitaliza documentos en los cuales la fusión del tóner no es buena.

ATENCIÓN

- No use agua o un detergente suave para limpiar el ADF.
- Si usa una cantidad excesiva del limpiador F1, las superficies limpiadas tardarán más tiempo en secarse. Use poca cantidad.

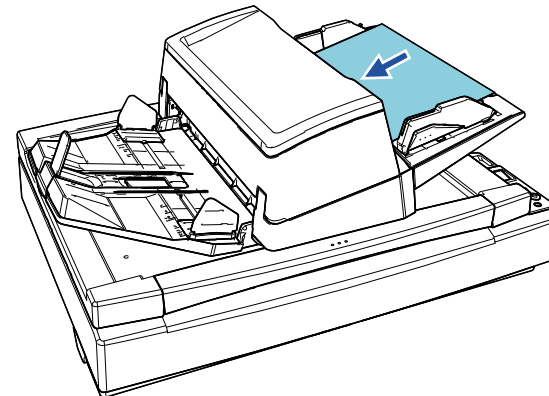
- 1** Encienda el escáner.
Para obtener detalles, consulte "[1.3 Encender/apagar el escáner](#)" (página 25).
⇒ Aparecerá la pantalla [Listo] en el LCD.
- 2** Pulse el botón [Menu].
⇒ Aparecerá la pantalla [Menú de ajustes] en el LCD.
- 3** Pulse el botón [△] o [▽] y seleccione [2: Limpieza], y luego presione el botón [Scan/Enter] para confirmar.
⇒ Aparecerá la pantalla [Limpieza] en el LCD.

- 4** Seleccione [1: Hoja limpiadora] usando los botones [△] o [▽] y pulse el botón [Scan/Enter] para confirmar.
⇒ Aparecerá un mensaje en el LCD.

ATENCIÓN

No realice una digitalización desde el controlador del escáner durante la limpieza.

- 5** Rocíe el limpiador F1 a la hoja limpiadora.
- 6** Extraiga la extensión de la bandeja de entrada según la longitud de la hoja limpiadora.
Para obtener detalles, consulte "[1.7 Ajustar la bandeja de entrada al ADF \(alimentador\)](#)" (página 31).
- 7** Extraiga la extensión de la bandeja de salida y levante el tope según la longitud de la hoja limpiadora.
Para obtener detalles, consulte "[1.8 Ajustar la bandeja de salida](#)" (página 32).
- 8** Coloque la hoja limpiadora en la bandeja de entrada al ADF (alimentador).



Portada

Contenido

Índice

Introducción

Visión general del escáner

Cómo colocar los documentos

Cómo usar el panel del operador

Varios tipos de digitalización

Cuidado diario

Reemplazo de los consumibles

Solución de problemas

Configuraciones operativas

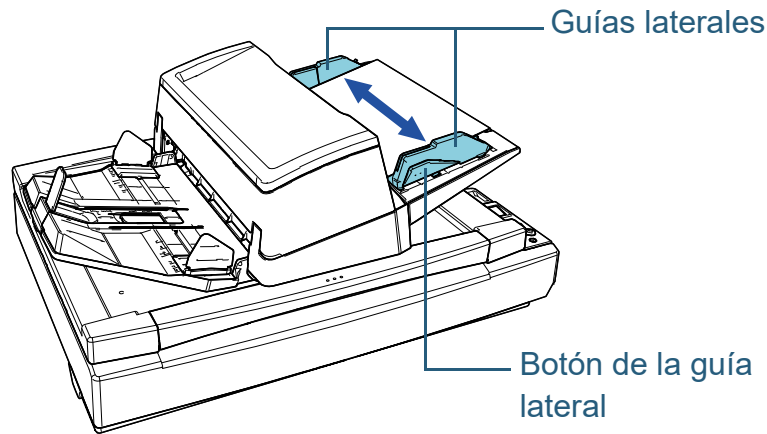
Apéndice

Glosario

9 Ajuste las guías laterales a la anchura de la hoja limpiadora.

Pulse los botones de la guía lateral para mover las guías laterales de modo que no quede espacio entre las guías laterales y la hoja limpiadora.

De lo contrario, la hoja limpiadora podría ser digitalizada torcidamente.



10 Pulse el botón [Scan/Enter].

⇒ La hoja limpiadora es alimentada y expulsada en la bandeja de salida.

11 Reinicie el contador una vez efectuada la limpieza.

Reinicie el contador realizando una de las siguientes acciones:

- Reinicie el contador en [4: Contadores de los consumibles] en la pantalla [Menú de ajustes] del panel del operador. Para obtener detalles, consulte "3.2 Menú de ajustes" (página 64).
- Reinicie el contador en el Software Operation Panel. Para obtener detalles, consulte "Reiniciar los contadores de hojas" (página 189).

Limpieza del ADF (con un paño)

Puede limpiar el ADF con un paño humedecido con el limpiador F1, o una de las toallitas de limpieza.

A menudo que realice digitalizaciones, el polvo de papel se va acumulando dentro del ADF y podría causar errores de digitalización.

Debe limpiar el escáner aproximadamente después de cada 10.000 hojas digitalizadas. Tenga en cuenta que esta norma puede cambiar dependiendo del tipo de documento que haya digitalizado. Por lo tanto, es posible que tenga que limpiar el escáner más frecuentemente si digitaliza documentos en los cuales la fusión del tóner no es buena.



PRECAUCIÓN
El interior del ADF alcanza altas temperaturas durante el uso del escáner. Antes de empezar a limpiar el interior del escáner, asegúrese de apagarlo, desconectar el cable de alimentación y espere por lo menos 15 minutos para que el interior del ADF se enfríe.

ATENCIÓN

- No use agua o un detergente suave para limpiar el ADF.
- Si usa una cantidad excesiva del limpiador F1, las superficies limpiadas tardarán más tiempo en secarse. Use poca cantidad. Quite por completo el limpiador para no dejar restos en las partes limpiadas.

1 Apague el escáner y espere como mínimo 15 minutos. Para obtener detalles, consulte "1.3 Encender/apagar el escáner" (página 25).

2 Desconecte el cable de alimentación.

3 Abra el ADF.

Para obtener detalles, consulte "1.4 Abrir/cerrar el ADF" (página 26).

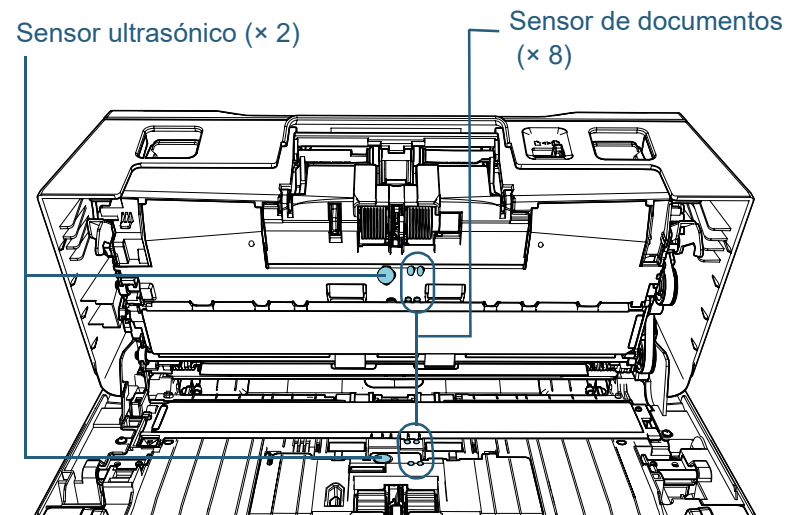
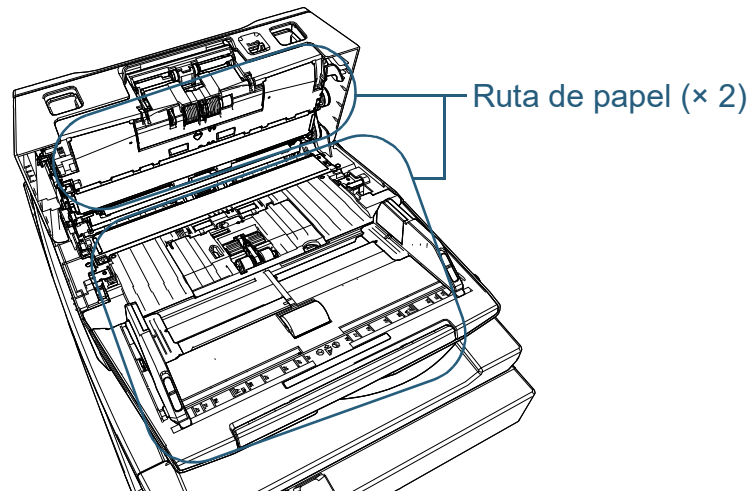
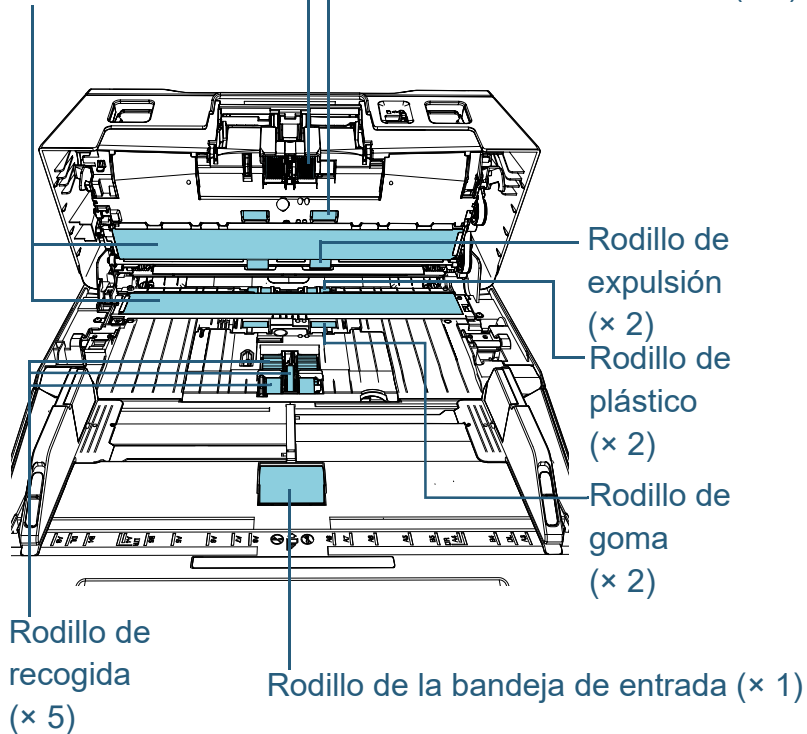


PRECAUCIÓN

El ADF puede cerrarse por accidente cuando está abierto. Tenga cuidado de que sus dedos no queden atrapados.

4 Limpie las siguientes áreas con un paño humedecido con el limpiador F1 o con una de las toallitas de limpieza.

Vidrio de digitalización (× 2) Rodillo de freno (× 2)
 Rodillo de alimentación (× 2)



Portada

Contenido

Índice

Introducción

Visión general del escáner

Cómo colocar los documentos

Cómo usar el panel del operador

Varios tipos de digitalización

Cuidado diario

Reemplazo de los consumibles

Solución de problemas

Configuraciones operativas

Apéndice

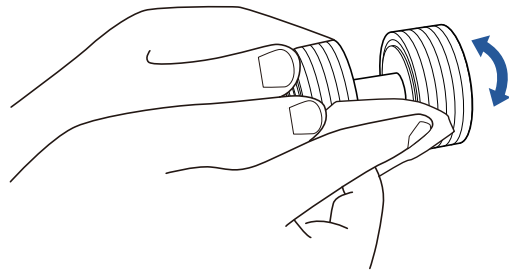
Glosario

Rodillo de freno (× 2)

Retire el rodillo del escáner.

Para obtener más detalles sobre cómo desmontar el rodillo de freno, consulte "6.2 Reemplazo del rodillo de freno" (página 123).

Limpie y quite con cuidado cualquier suciedad o polvo que se encuentra a lo largo de las ranuras, teniendo cuidado de no rayar la superficie del rodillo.



Rodillo de recogida (× 5)

Limpie y quite con cuidado la suciedad y el polvo de la superficie del rodillo (y de las ranuras si dispone de estas) mientras hace girar el rodillo con la mano y tenga cuidado de no dañar la superficie del rodillo. Asegúrese de limpiarlo correctamente, ya que los residuos negros que quedan en el rodillo afectarán del rendimiento de alimentación.

Rodillo de plástico (× 2)

Limpie y quite con cuidado la suciedad o polvo de la superficie del rodillo. Asegúrese de limpiarlo correctamente, ya que los residuos negros que quedan en los rodillos afectarán al rendimiento de alimentación.

Tenga cuidado de no dañar la esponja situada en el rodillo.

Rodillo de goma (× 2)

Limpie y quite con cuidado la suciedad o polvo de la superficie del rodillo. Asegúrese de limpiarlo correctamente, ya que los residuos negros que quedan en los rodillos afectarán al rendimiento de alimentación.

Rodillo de la bandeja de entrada (× 1)

Con la cubierta del rodillo de la bandeja de entrada abierta, limpie y quite con cuidado la suciedad o polvo de la superficie del rodillo. Asegúrese de limpiarlo correctamente, ya que los residuos negros que quedan en el rodillo afectarán del rendimiento de alimentación.

Ruta de papel (× 2)

Limpie y quite con cuidado la suciedad y el polvo de la superficie de la ruta de papel.

Vidrio de digitalización (× 2)

Limpie y quite con cuidado la suciedad y el polvo de la superficie de las secciones del vidrio de digitalización.

ATENCIÓN

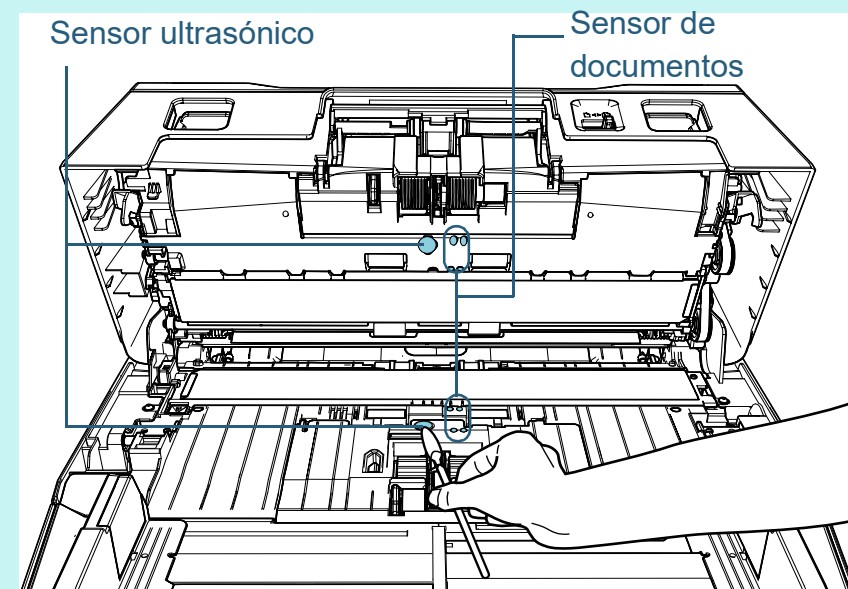
Si el vidrio de digitalización está sucio, es posible que aparezcan rayas verticales en la imagen digitalizada.

Sensor ultrasónico (× 2)/Sensor de documentos (× 8)

Limpie y quite con cuidado la suciedad y el polvo de la superficie de los sensores ultrasónicos/de documentos.

SUGERENCIA

Si le es difícil limpiar, use un bastoncillo de algodón.



Rodillo de alimentación (× 2)/Rodillo de expulsión (× 2)

Debe encender el escáner para girar los rodillos de alimentación/rodillos de expulsión.

- 1 Conecte el cable de alimentación y encienda el escáner.
Para obtener detalles, consulte "1.3 Encender/apagar el escáner" (página 25).
⇒ Aparecerá la pantalla [Listo] en el LCD.
- 2 Pulse el botón [Menu].
⇒ Aparecerá la pantalla [Menú de ajustes] en el LCD.
- 3 Pulse el botón [△] o [▽] y seleccione [2: Limpieza], y luego presione el botón [Scan/Enter] para confirmar.
⇒ Aparecerá la pantalla [Limpieza] en el LCD.
- 4 Pulse el botón [△] o [▽] y seleccione [2: Paño del rodillo], luego presione el botón [Scan/Enter] para confirmar.
⇒ Aparecerá un mensaje en el LCD.

ATENCIÓN

No realice una digitalización desde el controlador del escáner durante la limpieza.

- 5 Abra el ADF.
Para obtener detalles, consulte "1.4 Abrir/cerrar el ADF" (página 26).

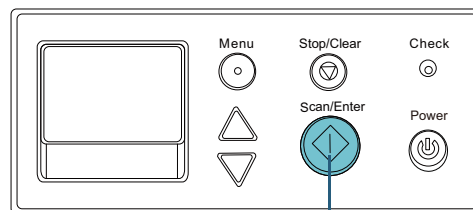


PRECAUCIÓN

El ADF puede cerrarse por accidente cuando está abierto. Tenga cuidado de que sus dedos no queden atrapados.

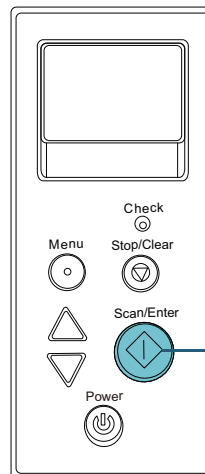
- 6 Cuando pulsa el botón [Scan/Enter], los rodillos de alimentación/expulsión girarán una cierta cantidad de veces.

[fi-7600]



Botón [Scan/Enter]

[fi-7700/fi-7700S]



Botón [Scan/Enter]



PRECAUCIÓN

Cuando pulsa el botón [Scan/Enter], los rodillos de alimentación/expulsión girarán simultáneamente. Tenga cuidado de no tocar los rodillos con sus manos mientras están girando.

Portada

Contenido

Índice

Introducción

Visión general del escáner

Cómo colocar los documentos

Cómo usar el panel del operador

Varios tipos de digitalización

Cuidado diario

Reemplazo de los consumibles

Solución de problemas

Configuraciones operativas

Apéndice

Glosario

- 7 Ponga contra la superficie de los rodillos de alimentación/rodillos de expulsión un paño humedecido con el Limpiador F1 o una de las Toallitas de limpieza, y límpielos en sentido horizontal. Limpie y quite la suciedad o el polvo de la superficie pulsando el botón [Scan/Enter] para hacer girar los rodillos. Asegúrese de limpiarlo correctamente, ya que los residuos negros que quedan en el rodillo afectarán del rendimiento de alimentación. Como norma, pulse el botón [Scan/Enter] siete veces para que los rodillos de alimentación/expulsión giren una vuelta completa.

5 Cierre el ADF.

Para obtener detalles, consulte "[1.4 Abrir/cerrar el ADF](#)" (página 26).



PRECAUCIÓN

Tenga cuidado de no pellizcarse los dedos cuando cierre el ADF.

ATENCIÓN

Asegúrese de que el ADF esté cerrado correctamente. De lo contrario, es posible que el documento no sea alimentado por el ADF.

6 Reinicie el contador una vez efectuada la limpieza.

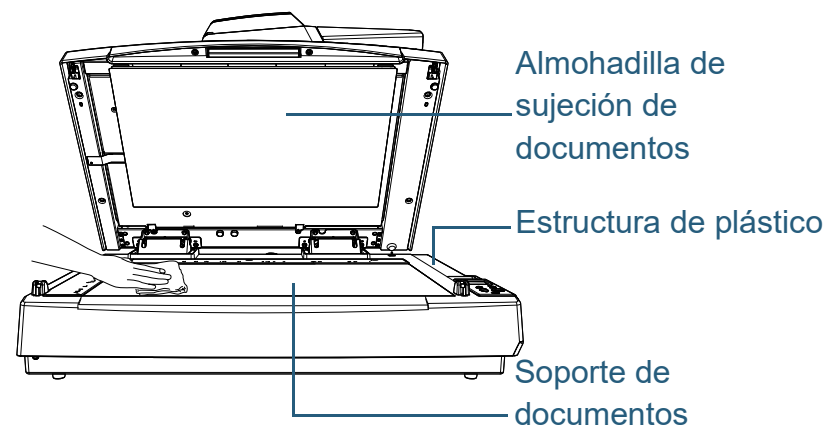
Reinicie el contador realizando una de las siguientes acciones:

- Reinicie el contador en [4: Contadores de los consumibles] en la pantalla [Menú de ajustes] del panel del operador. Para obtener detalles, consulte "[3.2 Menú de ajustes](#)" (página 64).
- Reinicie el contador en el Software Operation Panel. Para obtener detalles, consulte "[Reiniciar los contadores de hojas](#)" (página 189).

Limpieza de la cama plana [fi-7700/fi-7700S]

Puede limpiar la cama plana con un paño humedecido con el limpiador F1, o una de las toallitas de limpieza.

- 1 Abra la cubierta de documentos.
Para obtener detalles, consulte "[1.5 Apertura/cierre de la cubierta de documentos \[fi-7700/fi-7700S\]](#)" (página 27).
- 2 Limpie la almohadilla de sujeción de documentos y el soporte de documentos con un paño humedecido con el limpiador F1 o con una de las toallitas de limpieza.



ATENCIÓN

Tenga cuidado de que no entre limpiador entre el soporte de documentos y la estructura de plástico.

- 3 Espere a que se sequen las piezas que ha limpiado.
- 4 Cierre suavemente la cubierta de documentos.
Para obtener detalles, consulte "[1.5 Apertura/cierre de la cubierta de documentos \[fi-7700/fi-7700S\]](#)" (página 27).

Portada

Contenido

Índice

Introducción

Visión general del escáner

Cómo colocar los documentos

Cómo usar el panel del operador

Varios tipos de digitalización

Cuidado diario

Reemplazo de los consumibles

Solución de problemas

Configuraciones operativas

Apéndice

Glosario

Capítulo 6 Reemplazo de los consumibles

Este capítulo le describe como reemplazar los consumibles del escáner.



PRECAUCIÓN

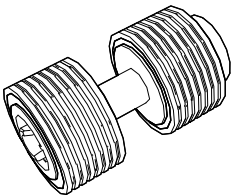
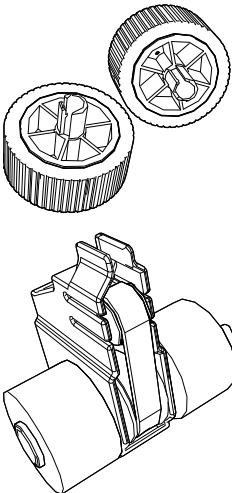


El interior del ADF alcanza altas temperaturas durante el uso del escáner.
Antes de reemplazar los consumibles, asegúrese de apagarlo, desconectar el cable de alimentación y espere por lo menos 15 minutos para que el interior del ADF se enfríe.

6.1 Consumibles y ciclos de reemplazo	122
6.2 Reemplazo del rodillo de freno	123
6.3 Reemplazo del rodillo de recogida	126

6.1 Consumibles y ciclos de reemplazo

La siguiente tabla muestra los consumibles del escáner:

Nombre	Nº de componente	Ciclo regular de reemplazo
	PA03740-K010	250.000 hojas o un año
CONJUNTO DEL RODILLO DE RECOGIDA 	PA03740-K011	250.000 hojas o un año

Los consumibles necesitan ser reemplazados periódicamente. Se recomienda tener una reserva de nuevos consumibles para reemplazarlos antes que los usados se consuman por completo. El escáner registra el número de hojas digitalizadas después de reemplazar los consumibles (rodillo de freno/rodillo de recogida), lo cual le permite verificar el estado de cada consumible.

Para obtener detalles, consulte ["8.4 Configuraciones relacionadas a los contadores de hojas"](#) (página 188).

Tenga en cuenta que los ciclos de reemplazo recomendados han sido estimados de acuerdo al uso de papeles de pasta mecánica o química de tamaño A4 (80 g/m² [20 lb]), por lo tanto estos ciclos varían según los tipos de papeles digitalizados y con qué frecuencia el escáner es usado y limpiado.

SUGERENCIA

Use solamente los consumibles especificados.

Para comprar consumibles, póngase en contacto con su distribuidor/proveedor.

Portada

Contenido

Índice

Introducción

Visión general del escáner

Cómo colocar los documentos

Cómo usar el panel del operador

Varios tipos de digitalización

Cuidado diario

Reemplazo de los consumibles

Solución de problemas

Configuraciones operativas

Apéndice

Glosario

6.2 Reemplazo del rodillo de freno

Reemplace el rodillo de freno de la siguiente manera:

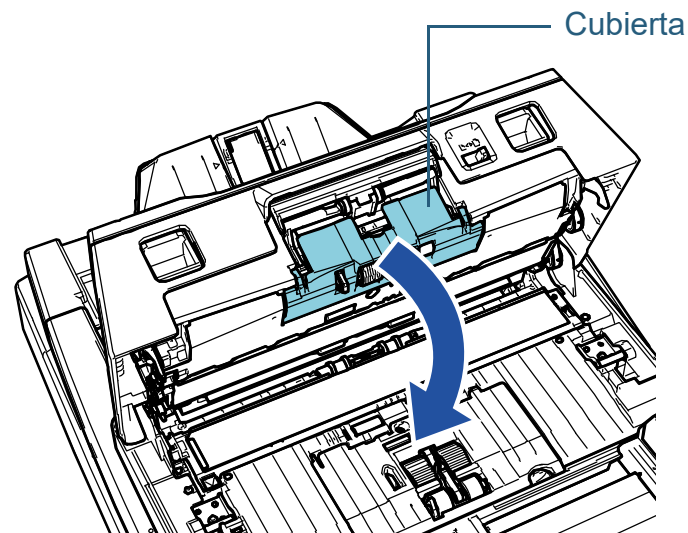
- 1** Apague el escáner y espere como mínimo 15 minutos. Para obtener detalles, consulte "[1.3 Encender/apagar el escáner](#)" (página 25).
- 2** Desconecte el cable de alimentación.
- 3** Retire todos los documentos de la bandeja de entrada al ADF (alimentador).
- 4** Abra el ADF. Para obtener detalles, consulte "[1.4 Abrir/cerrar el ADF](#)" (página 26).



PRECAUCIÓN

El ADF puede cerrarse por accidente cuando está abierto. Tenga cuidado de que sus dedos no queden atrapados.

- 5** Abra la cubierta del rodillo de freno en dirección de la flecha.



Portada

Contenido

Índice

Introducción

Visión general del escáner

Cómo colocar los documentos

Cómo usar el panel del operador

Varios tipos de digitalización

Cuidado diario

Reemplazo de los consumibles

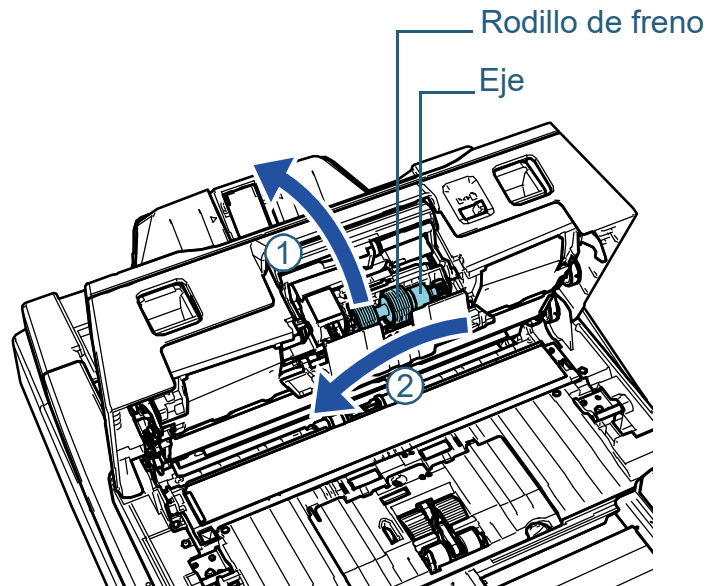
Solución de problemas

Configuraciones operativas

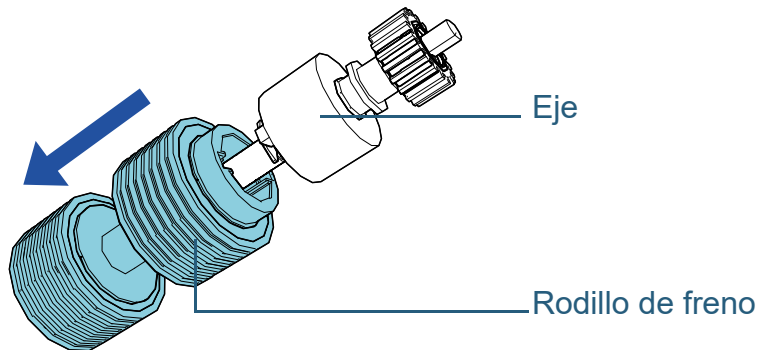
Apéndice

Glosario

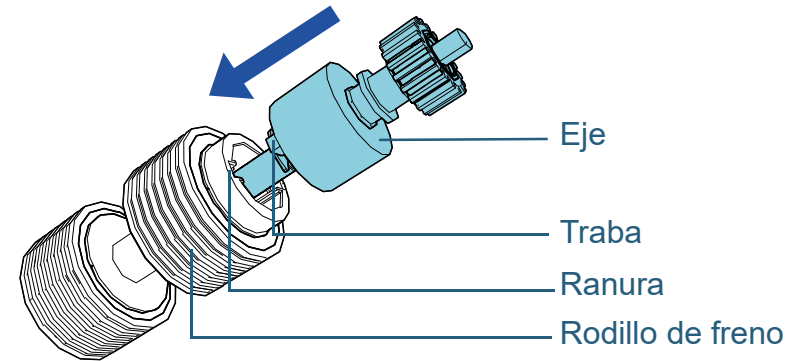
- 6** Retire el rodillo de freno.
Levante primero el lado izquierdo del rodillo en la dirección de la flecha ① y, a continuación, tire el eje desde la ranura que se encuentra en la derecha en la dirección de la flecha ②.



- 7** Retire el rodillo de freno de su eje.



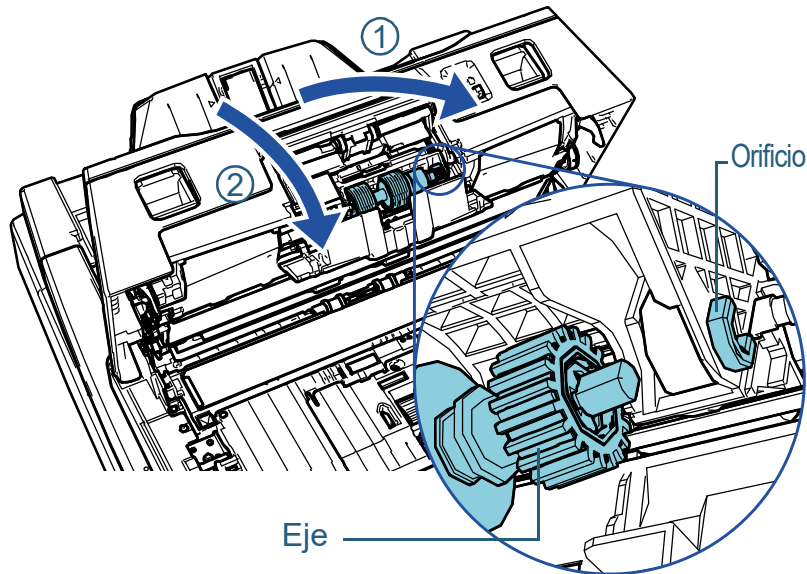
- 8** Instale el nuevo rodillo de freno en el eje.
Inserte la traba del eje en la ranura.



ATENCIÓN

Confirme que se haya colocado correctamente el rodillo de freno. De lo contrario, es posible que ocurran errores de alimentación tales como atascos de papel. Asegúrese de insertar el rodillo hasta que quede asegurado en su lugar.

- 9** Instale el eje.
Inserte el extremo derecho del eje en la ranura en función de la forma de la ranura en la dirección de la flecha ① y, a continuación, instale el lado izquierdo del eje en la dirección de la flecha ②.



ATENCIÓN

Asegúrese de que el rodillo de freno esté instalado correctamente. De lo contrario, es posible que ocurran errores de alimentación tales como atascos de papel.

- 10** Cierre la cubierta.

- 11** Cierre el ADF.
Para obtener detalles, consulte ["1.4 Abrir/cerrar el ADF" \(página 26\)](#).



PRECAUCIÓN

Tenga cuidado de no pellizcarse los dedos cuando cierre el ADF.

- 12** Conecte el cable de alimentación y encienda el escáner.
Para obtener detalles, consulte ["1.3 Encender/apagar el escáner" \(página 25\)](#).

- 13** Reinicie el contador del rodillo de freno.
Reinicie el contador realizando una de las siguientes acciones:
- Reinicie el contador en [4: Contadores de los consumibles] en la pantalla [Menú de ajustes] del panel del operador. Para obtener detalles, consulte ["3.2 Menú de ajustes" \(página 64\)](#).
 - Reinicie el contador en el Software Operation Panel. Para obtener detalles, consulte ["Reiniciar los contadores de hojas" \(página 189\)](#).

Portada

Contenido

Índice

Introducción

Visión general del escáner

Cómo colocar los documentos

Cómo usar el panel del operador

Varios tipos de digitalización

Cuidado diario

Reemplazo de los consumibles

Solución de problemas

Configuraciones operativas

Apéndice

Glosario

6.3 Reemplazo del rodillo de recogida

Reemplace el rodillo de recogida realizando el siguiente procedimiento:

ATENCIÓN

Existen dos tipos de rodillos de recogida. Cuando desee sustituir los rodillos de recogida, asegúrese de sustituir ambos tipos al mismo tiempo.

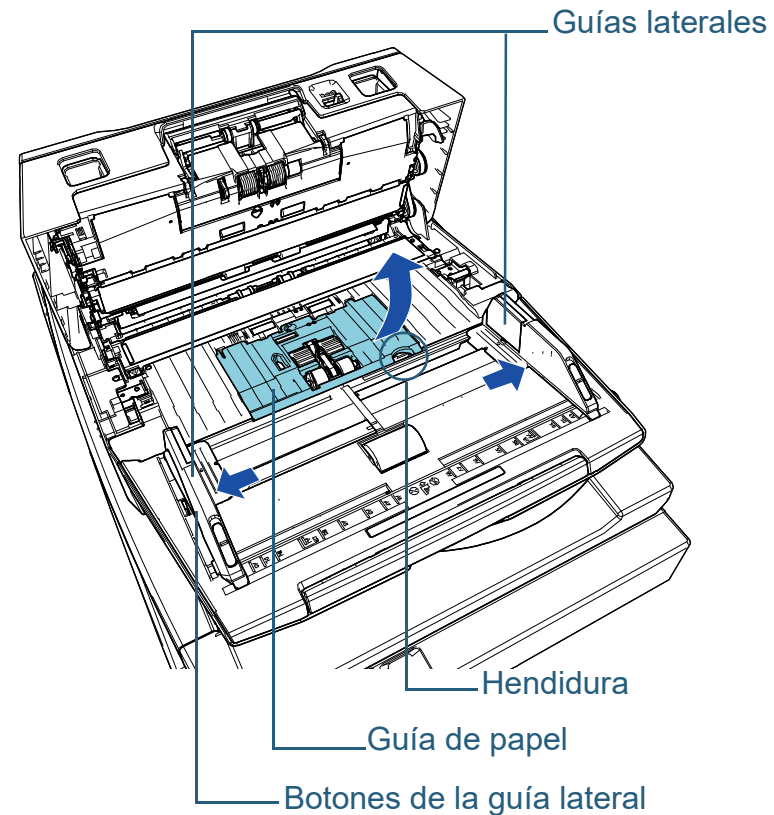
- 1** Apague el escáner y espere como mínimo 15 minutos. Para obtener detalles, consulte "[1.3 Encender/apagar el escáner](#)" (página 25).
- 2** Desconecte el cable de alimentación.
- 3** Retire todos los documentos de la bandeja de entrada al ADF (alimentador).
- 4** Abra el ADF. Para obtener detalles, consulte "[1.4 Abrir/cerrar el ADF](#)" (página 26).



PRECAUCIÓN

El ADF puede cerrarse por accidente cuando está abierto. Tenga cuidado de que sus dedos no queden atrapados.

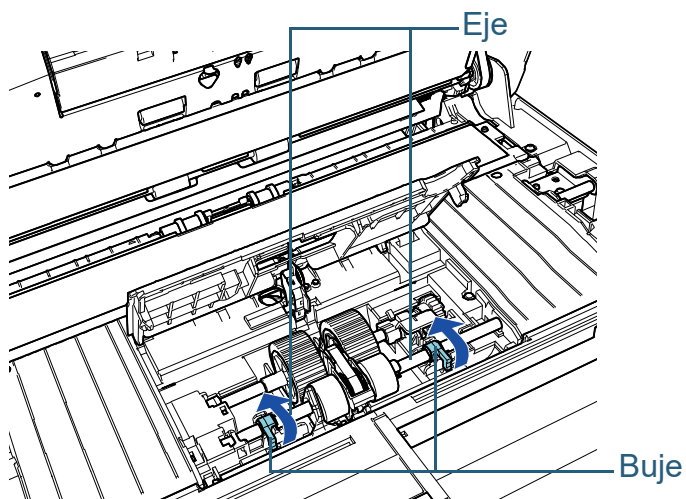
- 5** Abra la guía de papel. Pulse los botones de la guía lateral para deslizar las guías laterales hasta el fondo y tire de la guía de papel hasta abrirla desde la hendidura.



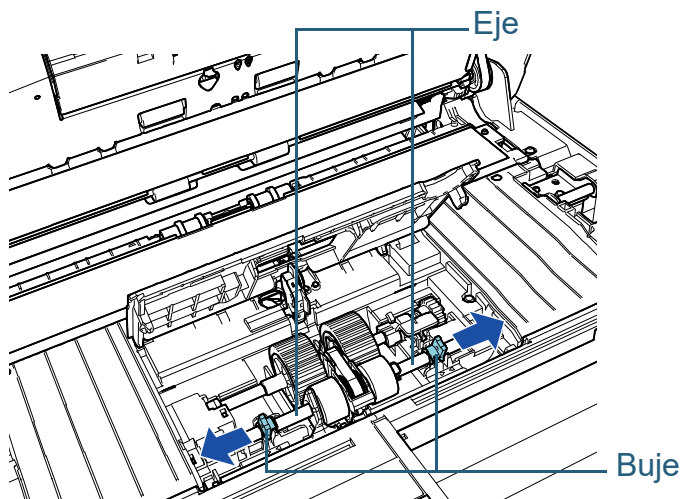
- Portada
- Contenido
- Índice
- Introducción
- Visión general del escáner
- Cómo colocar los documentos
- Cómo usar el panel del operador
- Varios tipos de digitalización
- Cuidado diario
- Reemplazo de los consumibles
- Solución de problemas
- Configuraciones operativas
- Apéndice
- Glosario

6 Retire el rodillo de recogida situado más cerca de usted.

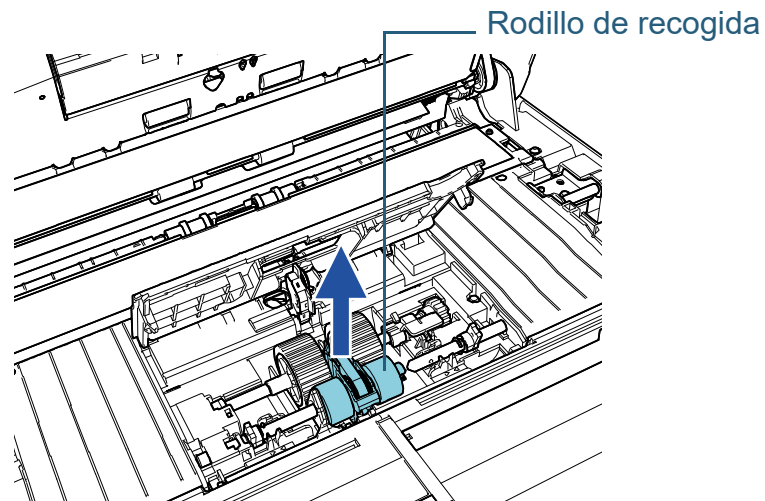
1 Gire el buje (× 2) del eje en dirección de la flecha.



2 Deslice el buje (× 2) del eje en dirección de la flecha.

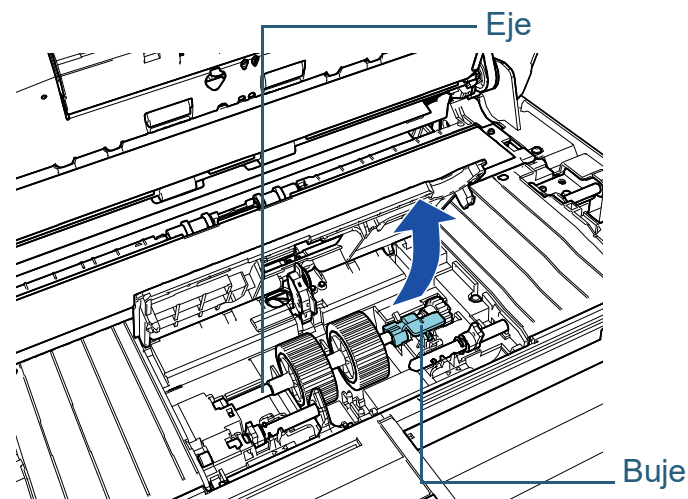


3 Retire el rodillo de recogida.



7 Retire el eje del rodillo de recogida más lejano a usted.

1 Gire el buje del eje en dirección de la flecha.



Portada

Contenido

Índice

Introducción

Visión general del escáner

Cómo colocar los documentos

Cómo usar el panel del operador

Varios tipos de digitalización

Cuidado diario

Reemplazo de los consumibles

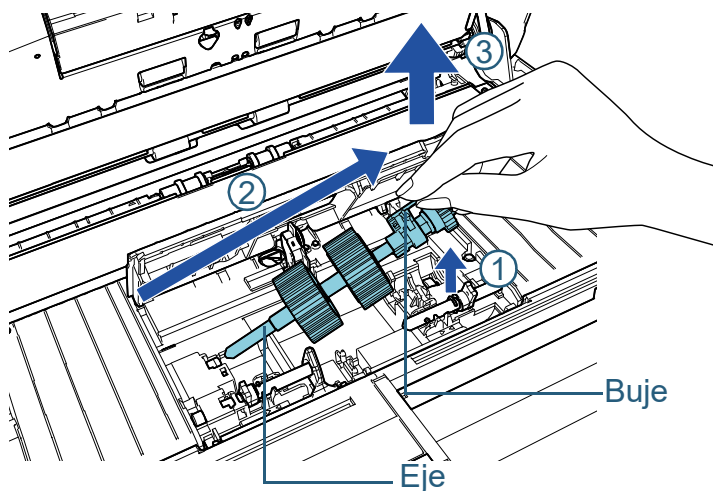
Solución de problemas

Configuraciones operativas

Apéndice

Glosario

- 2 Levante el buje en dirección ① (unos 5 mm), deslice el eje en dirección ② para extraer el extremo delantero de la ranura y, a continuación, levante el eje en dirección ③ para retirarlo.

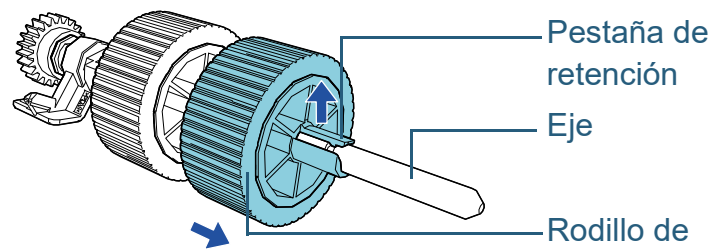


ATENCIÓN

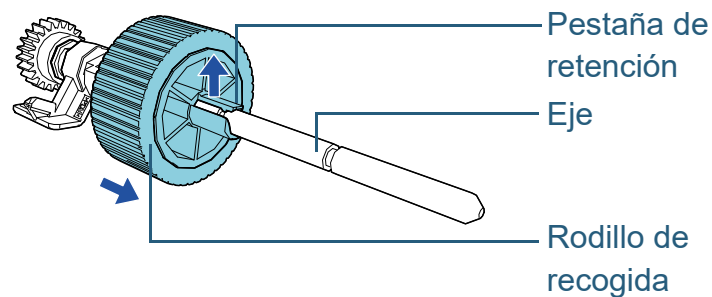
Tenga cuidado de no tocar el engranaje cercano al buje del eje, dado que está engrasado.

8 Retire los rodillos de recogida (× 2) del eje uno por uno.

- 1 Retire el rodillo de recogida del eje mientras levanta la pestaña de retención.



- 2 Retire el otro rodillo de recogida del eje mientras levanta la pestaña de retención.



Portada

Contenido

Índice

Introducción

Visión general del escáner

Cómo colocar los documentos

Cómo usar el panel del operador

Varios tipos de digitalización

Cuidado diario

Reemplazo de los consumibles

Solución de problemas

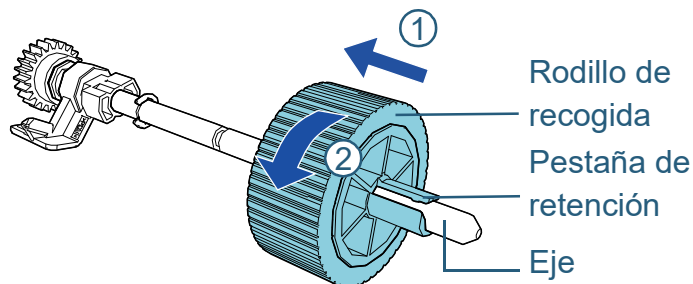
Configuraciones operativas

Apéndice

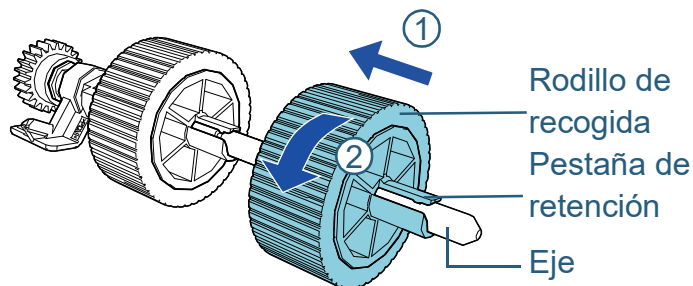
Glosario

9 Inserte los rodillos de recogida (× 2) nuevos en el eje a la vez.

- 1 Sujete el buje del eje en una mano y el rodillo de recogida con la pestaña de retención orientada hacia usted en la otra mano, a continuación, coloque el rodillo de recogida sobre el eje en la dirección de la flecha ①. Si gira el rodillo de recogida en la dirección de la flecha ②, podrá colocarlo sobre el eje con mayor facilidad.



- 2 Sujete el buje del eje en una mano y el otro rodillo de recogida con la pestaña de retención orientada hacia usted en la otra mano, a continuación, coloque el rodillo de recogida sobre el eje en la dirección de la flecha ①. Si gira el rodillo de recogida en la dirección de la flecha ②, podrá colocarlo sobre el eje con mayor facilidad.

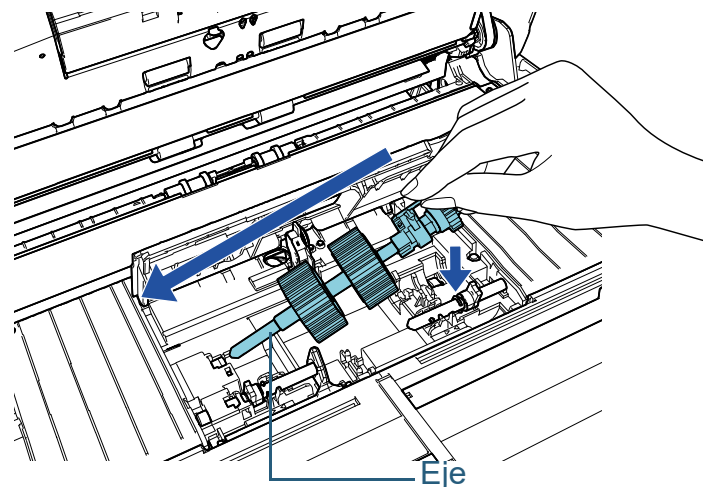


ATENCIÓN

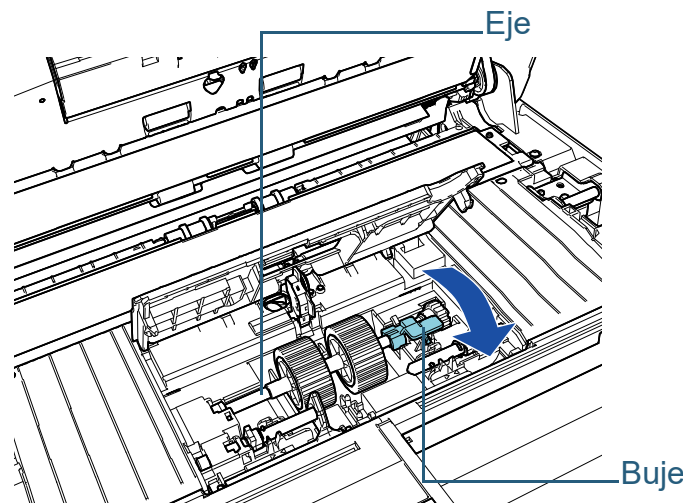
Confirme que se hayan colocado correctamente los rodillos de recogida. De lo contrario, es posible que ocurran errores de alimentación tales como atascos de papel. Asegúrese de insertar el rodillo de recogida hasta que quede asegurado en su lugar.

10 Instale el eje del rodillo de recogida en el lado más lejano a usted.

- 1 Inserte el extremo izquierdo del eje en la ranura y baje el otro extremo gradualmente.



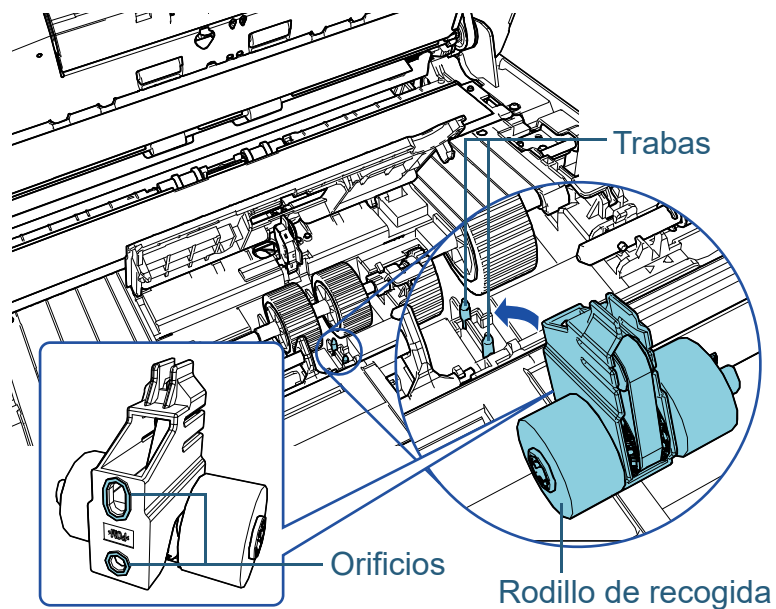
- 2 Gire el buje del eje en dirección de la flecha.



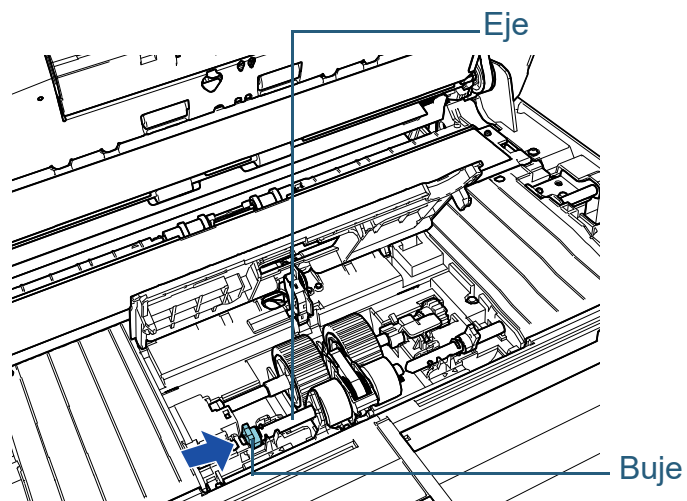
- Portada
- Contenido
- Índice
- Introducción
- Visión general del escáner
- Cómo colocar los documentos
- Cómo usar el panel del operador
- Varios tipos de digitalización
- Cuidado diario
- Reemplazo de los consumibles
- Solución de problemas
- Configuraciones operativas
- Apéndice
- Glosario

11 Instale el rodillo de recogida nuevo en el lado más cercano a usted.

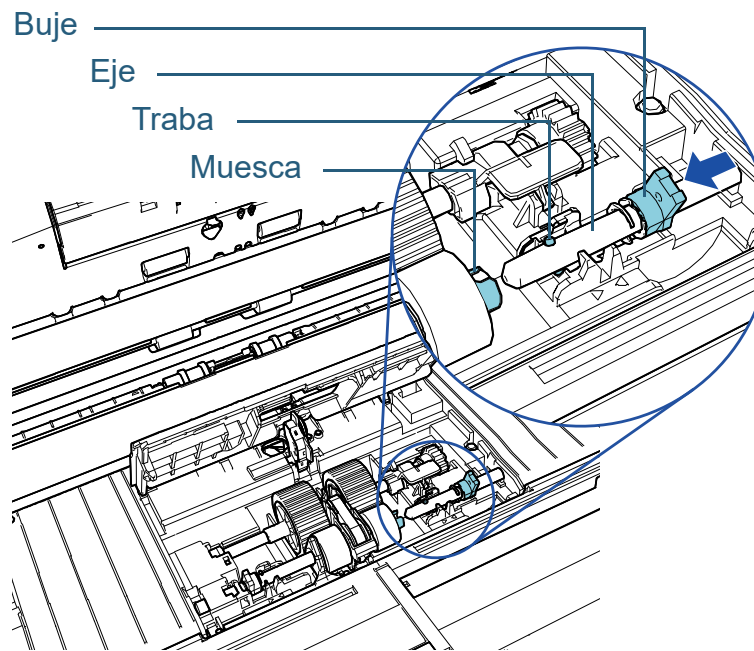
1 Inserte la traba (× 2) del escáner en el orificio (× 2) del rodillo de recogida.



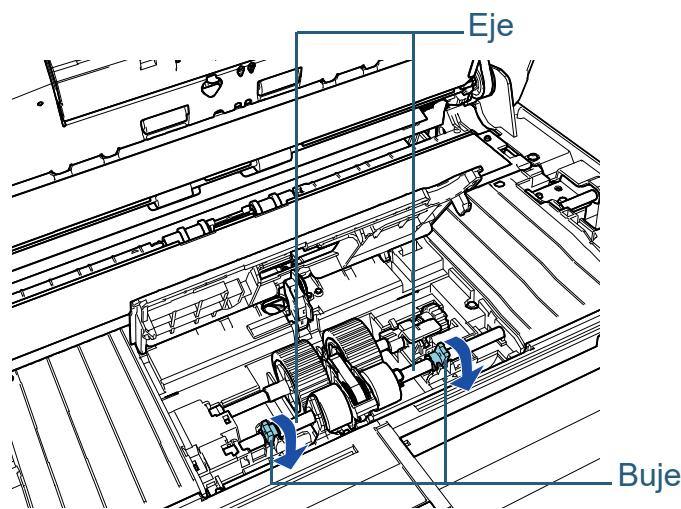
2 Deslice el buje del eje izquierdo en dirección de la flecha.



3 Coloque la traba del eje derecho en la muesca del rodillo de recogida y deslice el buje del eje derecho en la dirección de la flecha.



4 Gire el buje (× 2) del eje en dirección de la flecha.



- Portada
- Contenido
- Índice
- Introducción
- Visión general del escáner
- Cómo colocar los documentos
- Cómo usar el panel del operador
- Varios tipos de digitalización
- Cuidado diario
- Reemplazo de los consumibles
- Solución de problemas
- Configuraciones operativas
- Apéndice
- Glosario

12 Cierre la guía de papel.

Asegúrese que ambos extremos de la guía de papel estén asegurados firmemente.

ATENCIÓN

Confirme que se hayan colocado correctamente los rodillos de recogida. De lo contrario, es posible que ocurran errores de alimentación tales como atascos de papel.

13 Cierre el ADF.

Para obtener detalles, consulte ["1.4 Abrir/cerrar el ADF"](#) (página 26).



PRECAUCIÓN

Tenga cuidado de no pellizcarse los dedos cuando cierre el ADF.

14 Conecte el cable de alimentación y encienda el escáner.

Para obtener detalles, consulte ["1.3 Encender/apagar el escáner"](#) (página 25).

15 Reinicie el contador del rodillo de recogida.

Reinicie el contador realizando una de las siguientes acciones:

- Reinicie el contador en [4: Contadores de los consumibles] en la pantalla [Menú de ajustes] del panel del operador.
Para obtener detalles, consulte ["3.2 Menú de ajustes"](#) (página 64).
- Reinicie el contador en el Software Operation Panel.
Para obtener detalles, consulte ["Reiniciar los contadores de hojas"](#) (página 189).

Portada

Contenido

Índice

Introducción

Visión general del escáner

Cómo colocar los documentos

Cómo usar el panel del operador

Varios tipos de digitalización

Cuidado diario

Reemplazo de los consumibles

Solución de problemas

Configuraciones operativas

Apéndice

Glosario

Capítulo 7 Solución de problemas

Este capítulo explica los pasos a realizar cuando ocurre un error de atasco de papel y otros problemas, los ítems que deberá verificar antes de ponerse en contacto con su distribuidor local y cómo leer las indicaciones de las etiquetas del escáner.

ATENCIÓN

Para más detalles sobre otros errores/problemas no descritos en este capítulo, consulte Ayuda del controlador del escáner o Error Recovery Guide.

- 7.1 Atascos de papel 133
- 7.2 Indicaciones de error del panel del operador 135
- 7.3 Solución de problemas 146
- 7.4 Antes de contactar con su proveedor de servicios de escáneres 165
- 7.5 Verificación de las etiquetas del producto 167

7.1 Atascos de papel

Si un documento se atasca en el interior del escáner, retire el documento de la siguiente manera:



PRECAUCIÓN

- No intente retirar el documento atascado con fuerza, primero asegúrese de abrir el ADF.
- Tenga cuidado de no tocar las partes puntiagudas al retirar los documentos atascados para evitar heridas.
- Evite que el pelo u otros artículos como corbatas o collares queden enganchados en el interior del escáner.
- El interior del ADF puede alcanzar temperaturas muy altas durante la operación.

1 Retire todos los documentos de la bandeja de entrada al ADF (alimentador).

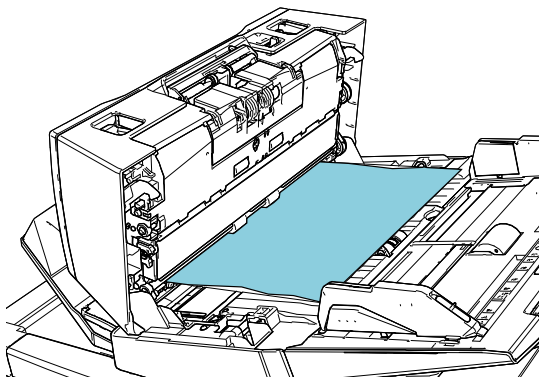
2 Abra el ADF.
Para obtener detalles, consulte ["1.4 Abrir/cerrar el ADF"](#) (página 26).



PRECAUCIÓN

El ADF puede cerrarse por accidente cuando está abierto. Tenga cuidado de que sus dedos no queden atrapados.

3 Retire los documentos atascados.



ATENCIÓN

- Asegúrese de verificar los documentos y toda la ruta del papel detalladamente. Retire cualquier objeto de metal, como grapas o clips para evitar atascos de papel.
- Tenga cuidado de no dañar la superficie del vidrio de digitalización o las guías laterales con objetos metálicos tales como grapas o clips cuando retira los documentos.

4 Cierre el ADF.

Para obtener detalles, consulte ["1.4 Abrir/cerrar el ADF"](#) (página 26).



PRECAUCIÓN

Tenga cuidado de no pellizcarse los dedos cuando cierre el ADF.

Portada

Contenido

Índice

Introducción

Visión general del escáner

Cómo colocar los documentos

Cómo usar el panel del operador

Varios tipos de digitalización

Cuidado diario

Reemplazo de los consumibles

Solución de problemas

Configuraciones operativas

Apéndice

Glosario

ATENCIÓN

- Asegúrese de que el ADF esté cerrado correctamente. De lo contrario, es posible que el documento no sea alimentado por el ADF.
- Hay veces que algunos documentos quedan en el interior del ADF sin que aparezca ningún mensaje de error cuando finaliza o cancela la digitalización. En tal caso, retire los documentos siguiendo los pasos descritos anteriormente, del 1 al 4.
- Para continuar la digitalización, compruebe desde qué página desea reanudarla y vuelva a colocar el documento en la bandeja de entrada al ADF (alimentador).

Portada

Contenido

Índice

Introducción

Visión general
del escáner

Cómo colocar
los documentos

Cómo usar el
panel del
operador

Varios tipos de
digitalización

Cuidado diario

Reemplazo de
los consumibles

Solución de
problemas

Configuraciones
operativas

Apéndice

Glosario

7.2 Indicaciones de error del panel del operador

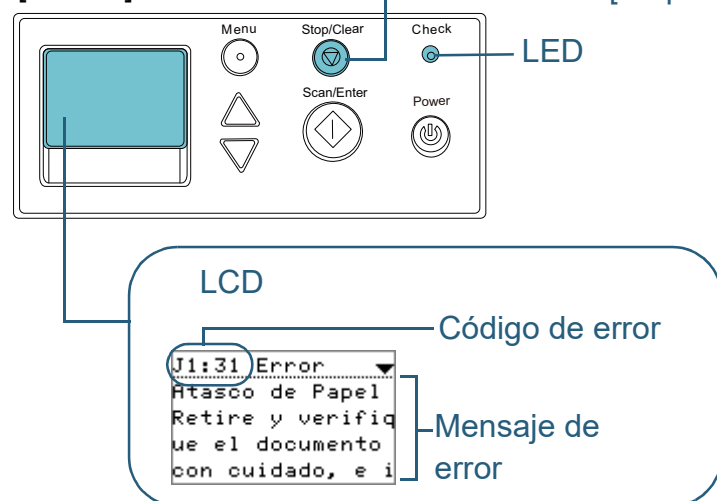
Cuando ocurre un error durante la operación, el LED alumbrará de color naranja.

Además, la indicación en el LCD cambia como se muestra a continuación:

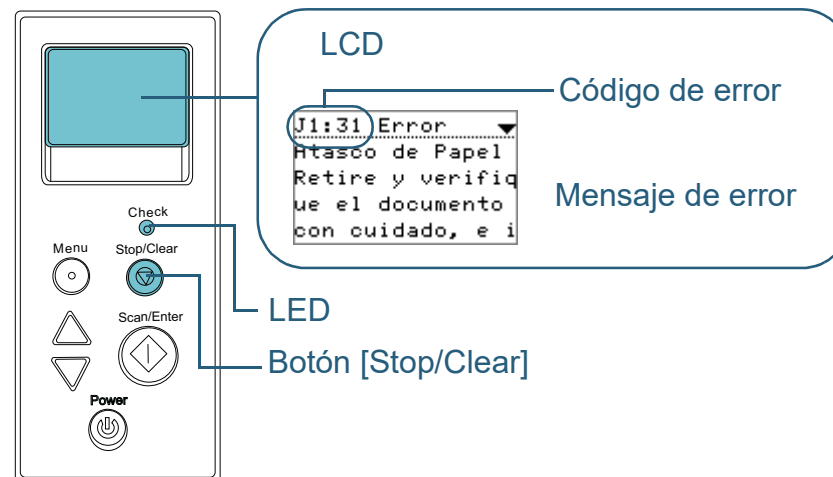
- Para los errores temporales
Se visualizarán códigos de error que empiezan con la letra "J" o "U".
- Para los errores del dispositivo
Se visualizan códigos de error que comienzan con la letra "E", "F", "C", "H", "A" o "L".

Los errores temporales pueden ser resueltos por el usuario, mientras que los errores del dispositivo requieren ser resueltos por un técnico de mantenimiento. Puede dejar de visualizar la pantalla de error pulsando el botón [Stop/Clear]. Tenga en cuenta que el mensaje de atasco de papel desaparecerá después de un cierto periodo de tiempo si no hay ningún documento (estado [Listo]) en el escáner.

[fi-7600] Botón [Stop/Clear]

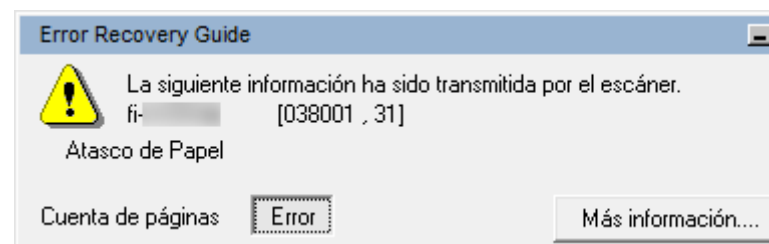


[fi-7700/fi-7700S]



Si el Error Recovery Guide se encuentra instalado en su ordenador, la ventana de Error Recovery Guide aparecerá al iniciar el sistema operativo Windows. Cuando ocurre un error, información relacionada con dicho error, tal como el nombre del error o el código de error (número), aparecerá en la ventana de Error Recovery Guide.

Anote la información visualizada en la ventana y haga clic en el botón [Más información] para verificar los métodos de solución de problemas.



Errores temporales

Los siguientes errores temporales que figuran en la lista pueden ser resueltos por el usuario.

■ Errores de alimentación

Se visualizarán los códigos de error que empiezan con la letra "J".

Código de error	Mensajes de error	Acción
J0:37	Protección del papel (detectar ruido de atasco de papel) Retire y verifique el documento, luego inténtelo de nuevo con cuidado.	<ol style="list-style-type: none"> 1 Retire los documentos atascados. Para obtener detalles, consulte "7.1 Atascos de papel" (página 133). 2 Verifique si los documentos son apropiados para la digitalización por el ADF. Para obtener detalles, consulte "2.3 Documentos para la digitalización" (página 49). 3 Pulse el botón [Menu] en el panel del operador, seleccione si desea habilitar o deshabilitar la función protección de documentos, luego pulse el botón [Scan/Enter] o realice una digitalización desde el ordenador.

Código de error	Mensajes de error	Acción
J0:51	Protección del papel (detectar torcedura de papel) Retire y verifique el documento, luego inténtelo de nuevo con cuidado.	<ol style="list-style-type: none"> 1 Retire los documentos atascados. Para obtener detalles, consulte "7.1 Atascos de papel" (página 133). 2 Asegúrese de que no se incluyan documentos doblados o documentos que no cumplan con las especificaciones para el papel, tal como papeles delgados. Para obtener detalles, consulte "2.3 Documentos para la digitalización" (página 49). 3 Pulse el botón [Menu] en el panel del operador, seleccione si desea habilitar o deshabilitar la función protección de documentos, luego pulse el botón [Scan/Enter] o realice una digitalización desde el ordenador.

Portada

Contenido

Índice

Introducción

Visión general del escáner

Cómo colocar los documentos

Cómo usar el panel del operador

Varios tipos de digitalización

Cuidado diario

Reemplazo de los consumibles

Solución de problemas

Configuraciones operativas

Apéndice

Glosario

Código de error	Mensajes de error	Acción
J1:31 J1:36	Atasco de papel Retire y verifique el documento, e inténtelo de nuevo.	1 Retire los documentos atascados. Para obtener detalles, consulte "7.1 Atascos de papel" (página 133) . En el modelo "J1:5A", retire el documento de la impresora. Para obtener detalles, consulte la Guía del usuario del Imprinter fi-760PRB.
J1:5A (*1)		
J1:50	Error de recogida Retire y verifique el documento, e inténtelo de nuevo.	2 Verifique si el documento es apropiado para la digitalización con el ADF o la impresora. Para obtener detalles, consulte "2.3 Documentos para la digitalización" (página 49) o la Guía del usuario del Imprinter fi-760PRB. 3 Limpie los rodillos. Para obtener detalles, consulte "Capítulo 5 Cuidado diario" (página 110) .

Código de error	Mensajes de error	Acción
J2:55	Detección de Alimentación Múltiple (por grosor o superposición) Pulse el botón Scan/Enter para expulsar el documento. Después de expulsar el documento, la detección de la alimentación múltiple en el siguiente documento puede ser habilitada/deshabilitada desde el botón Menu.	1 Pulsando el botón [Scan/Enter] en el panel del operador, detendrá la digitalización inmediatamente. 2 Pulse el botón [Menu] en el panel del operador, seleccione si desea habilitar o deshabilitar la función detección de alimentación múltiple, luego pulse el botón [Scan/Enter] o realice una digitalización desde el ordenador.
	Detección de Alimentación Múltiple (por grosor o superposición) Pulse el botón Scan/Enter para expulsar el documento. Pulse el botón Menu para memorizar el patrón de alimentación múltiple.	1 Pulsando el botón [Scan/Enter] en el panel del operador, detendrá la digitalización inmediatamente. 2 Pulse el botón [Menu] en el panel del operador, seleccione si desea o no memorizar el patrón, luego pulse el botón [Scan/Enter] o realice una digitalización desde el ordenador.
	Detección de Alimentación Múltiple (por grosor o superposición) Pulse el botón Scan/Enter para expulsar el documento.	1 Pulsando el botón [Scan/Enter] en el panel del operador, detendrá la digitalización inmediatamente. 2 Pulse el botón [Scan/Enter] en el panel del operador o realice una digitalización desde el ordenador.

- Portada
- Contenido
- Índice
- Introducción
- Visión general del escáner
- Cómo colocar los documentos
- Cómo usar el panel del operador
- Varios tipos de digitalización
- Cuidado diario
- Reemplazo de los consumibles
- Solución de problemas
- Configuraciones operativas
- Apéndice
- Glosario

Código de error	Mensajes de error	Acción
J2:56	Detección de Alimentación Múltiple (por longitud) Pulse el botón Scan/Enter para expulsar el documento.	1 Pulsando el botón [Scan/Enter] en el panel del operador, detendrá la digitalización inmediatamente. 2 Pulse el botón [Scan/Enter] en el panel del operador o realice una digitalización desde el ordenador.
J7:5F	Modo de alimentación cambiado Verifique la configuración del interruptor del modo de alimentación, vuelva a colocar los documentos e inténtelo de nuevo.	Verifique la posición del interruptor del modo de alimentación, vuelva a colocar los documentos e inténtelo de nuevo.
J8:01	Sensor Sucio Limpie el Sensor de recogida.	Abra el ADF y limpie los ocho sensores de documentos. Para obtener detalles, consulte "Capítulo 5 Cuidado diario" (página 110).
J8:04	Sensor Sucio Limpie el Sensor superior de lectura.	
J9:39	Atasco de papel Limpie los rodillos.	Abra el ADF y limpie los rodillos. Para obtener detalles, consulte "Capítulo 5 Cuidado diario" (página 110).

*1: se visualiza solo cuando el imprinter está instalado.

- Portada
- Contenido
- Índice
- Introducción
- Visión general del escáner
- Cómo colocar los documentos
- Cómo usar el panel del operador
- Varios tipos de digitalización
- Cuidado diario
- Reemplazo de los consumibles
- Solución de problemas**
- Configuraciones operativas
- Apéndice
- Glosario

■ Errores de seguro de transporte, cubierta abierta e impresión

Se visualizarán los códigos de error que empiezan con la letra "U".

Código de error	Mensajes de error	Acción
U0:10	Error de seguro de transporte Desbloquee el interruptor del seguro de transporte.	[fi-7700/fi-7700S] Desbloquee el seguro de transporte. Para obtener detalles, consulte la Quick Installation Sheet.
U4:40 (*1)	ADF abierto	Cierre el ADF y cargue de nuevo los documentos.
U5:4A (*2) (*3)	Cubierta del Imprinter abierta	Cierre la sección de impresión del imprinter y coloque el documento de nuevo.
U6:B4 (*3)	El cartucho de impresión no se encuentra instalado Verifique si el Cartucho de impresión se encuentra instalado correctamente.	Este error está relacionado con el imprinter. Para obtener detalles, consulte la Guía del usuario del Imprinter fi-760PRB.
U7:B9 (*3)	Error en el área de impresión	Ajuste la posición de inicio de la impresión y las cadenas de la impresora para que se adapten al área de impresión del documento. Para obtener detalles, consulte la Guía del usuario del Imprinter fi-760PRB.

*1: si abre el ADF mientras el escáner está en modo de espera, aparecerá un mensaje sin el código de error.

Así mismo, tenga en cuenta que los botones del panel del operador estarán deshabilitados mientras el ADF o la cubierta superior esté abierta.

*2: si abre la sección de impresión del imprinter mientras el escáner está en modo de espera, aparecerá un mensaje sin el código de error.

Así mismo, tenga en cuenta que los botones del panel del operador estarán deshabilitados mientras la sección de impresión del imprinter esté abierta.

*3: se visualiza solo cuando el imprinter está instalado.

Portada

Contenido

Índice

Introducción

Visión general del escáner

Cómo colocar los documentos

Cómo usar el panel del operador

Varios tipos de digitalización

Cuidado diario

Reemplazo de los consumibles

Solución de problemas

Configuraciones operativas

Apéndice

Glosario

Errores del dispositivo

Los siguientes errores del dispositivo que figuran en la lista deben ser resueltos por un técnico de mantenimiento.

■ Errores internos y ópticos

Se visualizarán códigos de error que empiezan con la letra "E".

Código de error	Mensajes de error	Acción
E0:87	Error del portador del FB Desbloquee el interruptor del seguro de transporte.	[fi-7700/fi-7700S] Desbloquee el seguro de transporte. Para obtener detalles, consulte la Quick Installation Sheet.
E1:7E	Error óptico (FB) Si el problema persiste aún después de volver a encender el escáner, informe a su proveedor de servicios el código de error visualizado.	[fi-7700/fi-7700S] 1 Compruebe si el seguro de transporte está desbloqueado. Para obtener detalles, consulte la Quick Installation Sheet. 2 Apague el escáner y luego vuelva a encenderlo. Si el problema persiste, tome nota del código de error visualizado y póngase en contacto con el distribuidor/proveedor al que compró este producto.

Código de error	Mensajes de error	Acción
E2:74	Error óptico (ADF cara frontal) Si el problema persiste aún después de volver a encender el escáner, informe a su proveedor de servicios el código de error visualizado.	1 Limpie la sección de vidrio de digitalización. Para obtener detalles, consulte "Capítulo 5 Cuidado diario" (página 110) . 2 Apague el escáner y luego vuelva a encenderlo. Si el problema persiste, tome nota del código de error visualizado y póngase en contacto con el distribuidor/proveedor al que compró este producto.
E3:75	Error óptico (ADF cara posterior) Si el problema persiste aún después de volver a encender el escáner, informe a su proveedor de servicios el código de error visualizado.	

Portada

Contenido

Índice

Introducción

Visión general del escáner

Cómo colocar los documentos

Cómo usar el panel del operador

Varios tipos de digitalización

Cuidado diario

Reemplazo de los consumibles

Solución de problemas

Configuraciones operativas

Apéndice

Glosario

Código de error	Mensajes de error	Acción
E6:D3	Error en el Panel del operador Si el problema persiste aún después de volver a encender el escáner, informe a su proveedor de servicios el código de error visualizado.	Apague el escáner y luego vuelva a encenderlo. Si el problema persiste, tome nota del código de error visualizado y póngase en contacto con el distribuidor/proveedor al que compró este producto.
E7:D2	Error EEPROM Si el problema persiste aún después de volver a encender el escáner, informe a su proveedor de servicios el código de error visualizado.	
E9:F5	Error de lectura de la memoria de la imagen (Frontal) Si el problema persiste aún después de volver a encender el escáner, informe a su proveedor de servicios el código de error visualizado.	

Código de error	Mensajes de error	Acción
E9:F6	Error de lectura de la memoria de la imagen (Posterior) Si el problema persiste aún después de volver a encender el escáner, informe a su proveedor de servicios el código de error visualizado.	Apague el escáner y luego vuelva a encenderlo. Si el problema persiste, tome nota del código de error visualizado y póngase en contacto con el distribuidor/proveedor al que compró este producto.

- Portada
- Contenido
- Índice
- Introducción
- Visión general del escáner
- Cómo colocar los documentos
- Cómo usar el panel del operador
- Varios tipos de digitalización
- Cuidado diario
- Reemplazo de los consumibles
- Solución de problemas**
- Configuraciones operativas
- Apéndice
- Glosario

■ Errores de exceso

Se visualizarán los códigos de error que empiezan con la letra "F".

Código de error	Mensajes de error	Acción
F2:C4	Error del brazo de recogida Si el problema persiste aún después de volver a encender el escáner, informe a su proveedor de servicios el código de error visualizado.	Apague el escáner y luego vuelva a encenderlo. Si el problema persiste, tome nota del código de error visualizado y póngase en contacto con el distribuidor/proveedor al que compró este producto.
F4:C2	Error en el mecanismo de cambio de fondo (ADF cara frontal) Si el problema persiste aún después de volver a encender el escáner, informe a su proveedor de servicios el código de error visualizado.	Abra el ADF para comprobar que no queda ningún documento en su interior, apague el escáner y vuelva a encenderlo. Si el problema persiste, tome nota del código de error visualizado y póngase en contacto con el distribuidor/proveedor al que compró este producto.
F4:C3	Error en el mecanismo de cambio de fondo (ADF cara posterior) Si el problema persiste aún después de volver a encender el escáner, informe a su proveedor de servicios el código de error visualizado.	

■ Errores de chip

Se visualizarán los códigos de error que empiezan con la letra "C".

Código de error	Mensajes de error	Acción
C0:E5	Malfuncionamiento de la memoria (Frontal) Si el problema persiste aún después de volver a encender el escáner, informe a su proveedor de servicios el código de error visualizado.	Apague el escáner y luego vuelva a encenderlo. Si el problema persiste, tome nota del código de error visualizado y póngase en contacto con el distribuidor/proveedor al que compró este producto.
C0:E6	Malfuncionamiento de la memoria (Posterior) Si el problema persiste aún después de volver a encender el escáner, informe a su proveedor de servicios el código de error visualizado.	
C0:E9	Malfuncionamiento del LSI (Frontal) Si el problema persiste aún después de volver a encender el escáner, informe a su proveedor de servicios el código de error visualizado.	
C0:EA	Malfuncionamiento del LSI (Posterior) Si el problema persiste aún después de volver a encender el escáner, informe a su proveedor de servicios el código de error visualizado.	

Código de error	Mensajes de error	Acción
C8:F2	Error en la comunicación interna del escáner Si el problema persiste aún después de volver a encender el escáner, informe a su proveedor de servicios el código de error visualizado.	Apague el escáner y luego vuelva a encenderlo. Si el problema persiste, tome nota del código de error visualizado y póngase en contacto con el distribuidor/proveedor al que compró este producto.

■ Error en el circuito del motor

Se visualizarán los códigos de error que empiezan con la letra "H".

Código de error	Mensajes de error	Acción
H0:83 H1:80 H2:81 H8:88	Error en el circuito del motor Si el problema persiste aún después de volver a encender el escáner, informe a su proveedor de servicios el código de error visualizado.	Apague el escáner y luego vuelva a encenderlo. Si el problema persiste, tome nota del código de error visualizado y póngase en contacto con el distribuidor/proveedor al que compró este producto.
H6:B1 (*1)	Malfuncionamiento del fusible del Imprinter Si el problema persiste aún después de volver a encender el escáner, informe a su proveedor de servicios el código de error visualizado.	
H7:84	Error en el circuito de la lámpara Si el problema persiste aún después de volver a encender el escáner, informe a su proveedor de servicios el código de error visualizado.	

*1: se visualiza solo cuando el imprinter está instalado.

- Portada
- Contenido
- Índice
- Introducción
- Visión general del escáner
- Cómo colocar los documentos
- Cómo usar el panel del operador
- Varios tipos de digitalización
- Cuidado diario
- Reemplazo de los consumibles
- Solución de problemas**
- Configuraciones operativas
- Apéndice
- Glosario

■ Errores de la opción (cuando el imprinter está instalado)

Se visualizarán los códigos de error que empiezan con la letra "A".

Código de error	Mensajes de error	Acción
A1:B3	Error del Imprinter (tiempo de espera de la comunicación) Si el problema persiste aún después de volver a encender el escáner, informe a su proveedor de servicios el código de error visualizado.	1 Verifique si el cable EXT del imprinter está conectado correctamente al conector EXT ubicado en la parte posterior del escáner. Para obtener detalles acerca del cable EXT, consulte "Lado posterior" (página20). Para obtener detalles acerca de cómo conectar el cable EXT, consulte la Guía del usuario del Imprinter fi-760PRB.
A3:B6	Error del Imprinter (EEPROM) Si el problema persiste aún después de volver a encender el escáner, informe a su proveedor de servicios el código de error visualizado.	2 Verifique si el cartucho de impresión está instalado correctamente. Para obtener detalles, consulte la Guía del usuario del Imprinter fi-760PRB.
A4:B8	Error del Imprinter (ROM) Si el problema persiste aún después de volver a encender el escáner, informe a su proveedor de servicios el código de error visualizado.	3 Apague el escáner y luego vuelva a encenderlo. Si el problema persiste, tome nota del código de error visualizado y póngase en contacto con el distribuidor/proveedor al que compró este producto.

Código de error	Mensajes de error	Acción
A2:B5	Error del Imprinter (cabezal de impresión) Si el problema persiste aún después de volver a encender el escáner, informe a su proveedor de servicios el código de error visualizado.	<ol style="list-style-type: none"> 1 Compruebe si el cable EXT del imprinter está conectado correctamente al conector EXT ubicado en la parte posterior del escáner. Para obtener detalles acerca del conector EXT, consulte "Lado posterior" (página20). Para obtener detalles acerca de cómo conectar el cable EXT, consulte la Guía del usuario del Imprinter fi-760PRB. 2 Compruebe si el cartucho de impresión está instalado correctamente. Para obtener detalles, consulte la Guía del usuario del Imprinter fi-760PRB. 3 Si dispone de un cartucho de impresión de recambio, sustituya el cartucho de impresión. Para obtener detalles, consulte la Guía del usuario del Imprinter fi-760PRB. 4 Apague el escáner y luego vuelva a encenderlo. Si el problema persiste, tome nota del código de error visualizado y póngase en contacto con el distribuidor/proveedor al que compró este producto.

- Portada
- Contenido
- Índice
- Introducción
- Visión general del escáner
- Cómo colocar los documentos
- Cómo usar el panel del operador
- Varios tipos de digitalización
- Cuidado diario
- Reemplazo de los consumibles
- Solución de problemas**
- Configuraciones operativas
- Apéndice
- Glosario

■ Malfuncionamiento del sensor

Se visualizarán los códigos de error que empiezan con la letra "L".

Código de error	Mensajes de error	Acción
L0:11 L2:13	Malfuncionamiento del sensor Si el problema persiste aún después de volver a encender el escáner, informe a su proveedor de servicios el código de error visualizado.	<ol style="list-style-type: none"> 1 Retire el polvo de papel alrededor de los sensores de documentos. 2 Apague el escáner y luego vuelva a encenderlo. Si el problema persiste, tome nota del código de error visualizado y póngase en contacto con el distribuidor/ proveedor al que compró este producto.
L6:1B	Malfuncionamiento del sensor Si el problema persiste aún después de volver a encender el escáner, informe a su proveedor de servicios el código de error visualizado.	<ol style="list-style-type: none"> 1 Retire el polvo de papel alrededor de los sensores ultrasónicos. 2 Apague el escáner y luego vuelva a encenderlo. Si el problema persiste, tome nota del código de error visualizado y póngase en contacto con el distribuidor/ proveedor al que compró este producto.

Portada

Contenido

Índice

Introducción

Visión general del escáner

Cómo colocar los documentos

Cómo usar el panel del operador

Varios tipos de digitalización

Cuidado diario

Reemplazo de los consumibles

Solución de problemas

Configuraciones operativas

Apéndice

Glosario

7.3 Solución de problemas

Esta sección le describe las acciones que debe llevar a cabo respecto a los problemas que pueden ocurrir mientras usa el escáner. Verifique los siguientes ítems antes de pedir reparaciones. Si el problema persiste, primero verifique los elementos en ["7.4 Antes de contactar con su proveedor de servicios de escáneres" \(página 165\)](#), y póngase en contacto con el distribuidor/proveedor al que compró este producto. Los siguientes ejemplos son problemas que puede experimentar:

Síntomas
"No se puede encender el escáner." (página147)
"El LCD, la luz del el botón [Power] o ambos se apagan." (página148)
"La digitalización no se inicia." (página149)
"La digitalización tarda mucho tiempo." (página150)
"La calidad de la imagen es baja." (página151)
"La calidad del texto o de las líneas digitalizadas no es satisfactoria." (página152)
"Las imágenes están distorsionadas o borrosas." (página153)
"Rayas verticales aparecen en la imagen digitalizada." (página154)
"Un error (código de error "U0:10", "U4:40" o "U5:4A") ya se visualiza en el LCD después del encendido." (página155)
"Errores de alimentación múltiple ocurren con frecuencia." (página156)
"Con frecuencia los documentos no son alimentados en el ADF." (página158)
"La protección del papel se activa con frecuencia." (página159)

Síntomas
"Atascos de papel/errores de recogida ocurren con frecuencia." (página160)
"Las imágenes digitalizadas se presentan alargadas." (página161)
"Aparecen sombras en la parte superior o inferior de la imagen digitalizada." (página162)
"Hay rayas negras en el documento." (página163)
"No se puede conectar el escáner y un ordenador a través de un cable USB." (página164)

Portada

Contenido

Índice

Introducción

Visión general del escáner

Cómo colocar los documentos

Cómo usar el panel del operador

Varios tipos de digitalización

Cuidado diario

Reemplazo de los consumibles

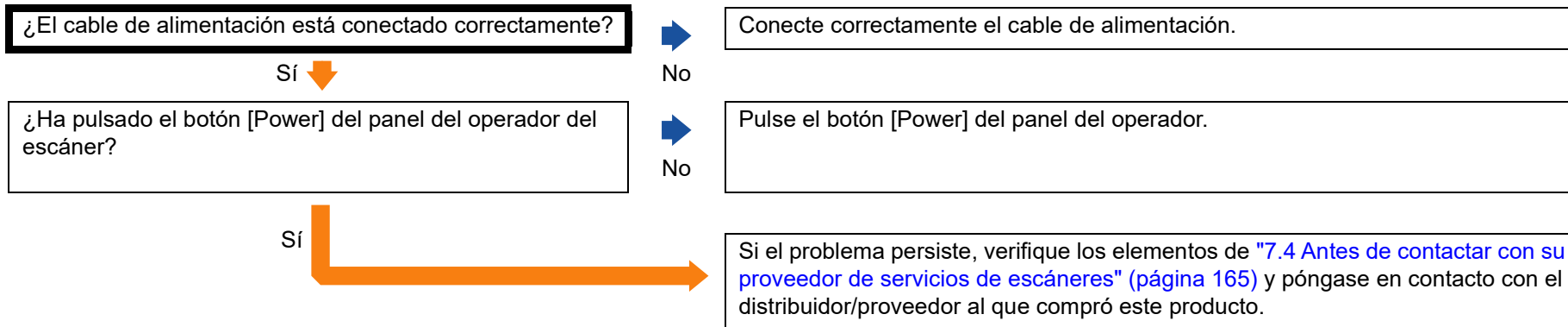
Solución de problemas

Configuraciones operativas

Apéndice

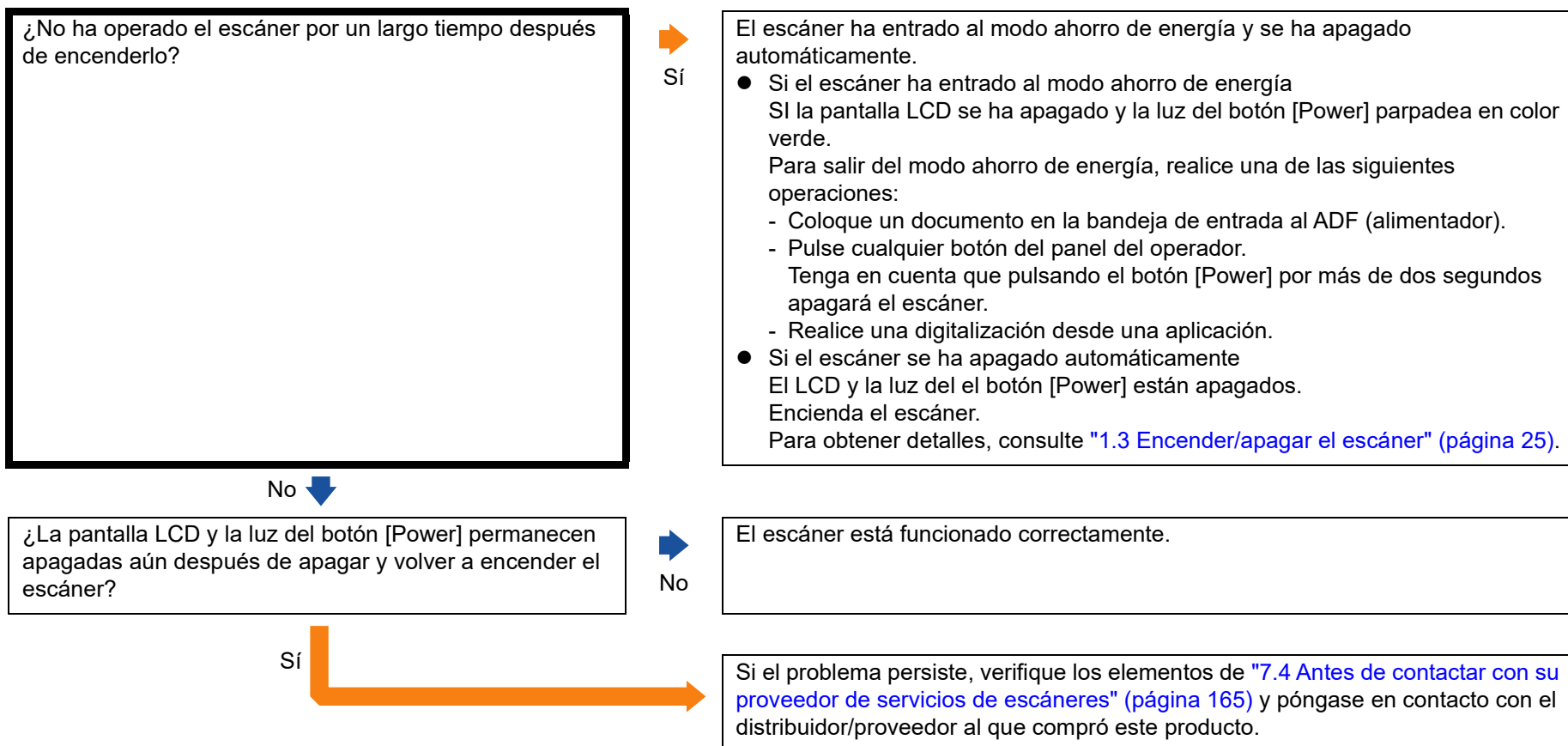
Glosario

No se puede encender el escáner.

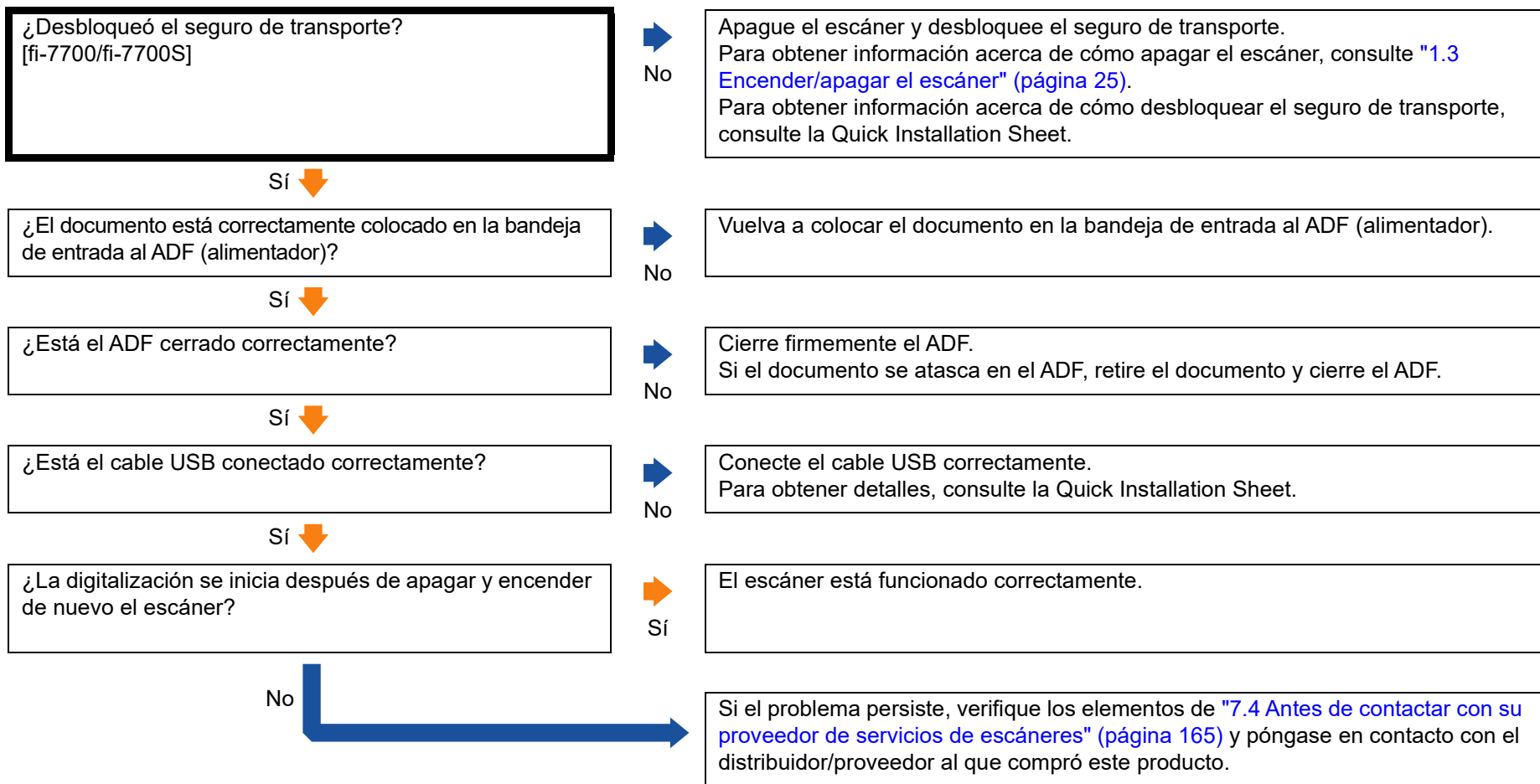


- Portada
- Contenido
- Índice
- Introducción
- Visión general del escáner
- Cómo colocar los documentos
- Cómo usar el panel del operador
- Varios tipos de digitalización
- Cuidado diario
- Reemplazo de los consumibles
- Solución de problemas
- Configuraciones operativas
- Apéndice
- Glosario

El LCD, la luz del el botón [Power] o ambos se apagan.

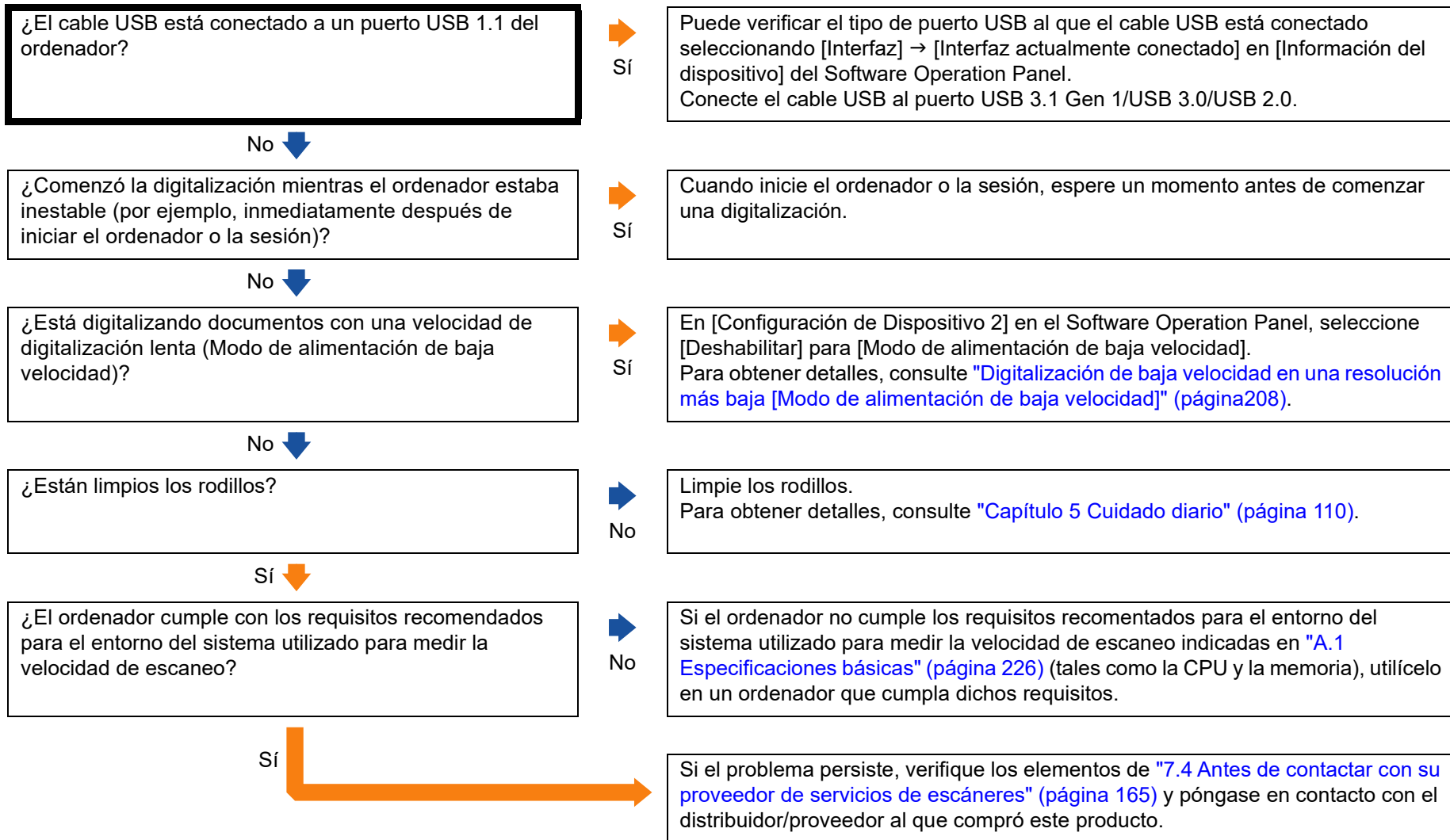


La digitalización no se inicia.



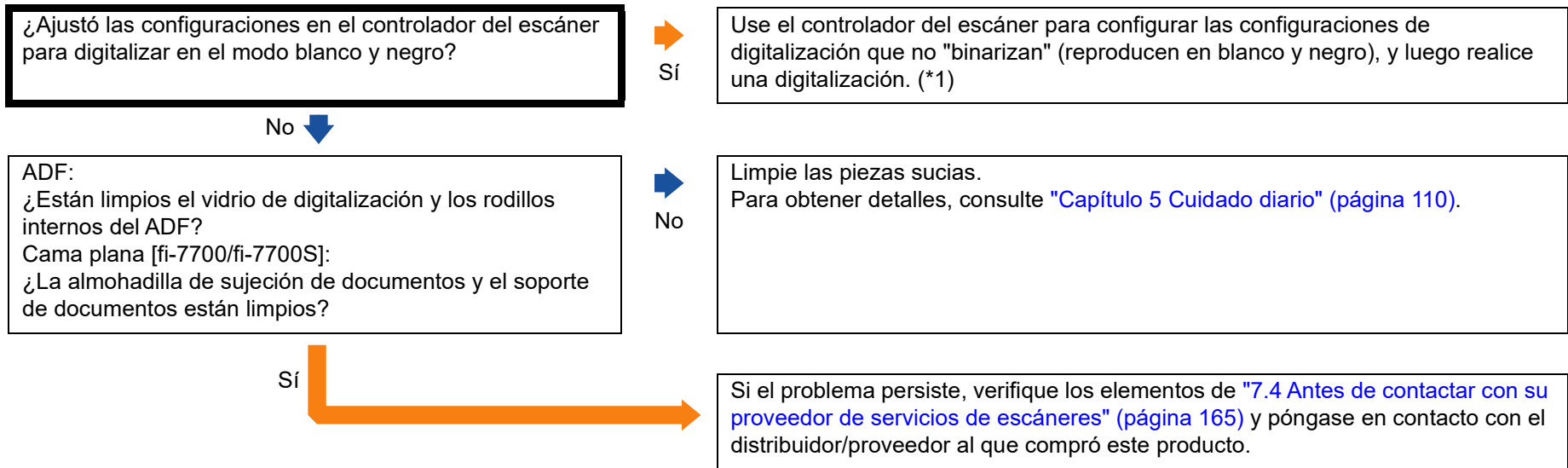
- Portada
- Contenido
- Índice
- Introducción
- Visión general del escáner
- Cómo colocar los documentos
- Cómo usar el panel del operador
- Varios tipos de digitalización
- Cuidado diario
- Reemplazo de los consumibles
- Solución de problemas
- Configuraciones operativas
- Apéndice
- Glosario

La digitalización tarda mucho tiempo.



- Portada
- Contenido
- Índice
- Introducción
- Visión general del escáner
- Cómo colocar los documentos
- Cómo usar el panel del operador
- Varios tipos de digitalización
- Cuidado diario
- Reemplazo de los consumibles
- Solución de problemas**
- Configuraciones operativas
- Apéndice
- Glosario

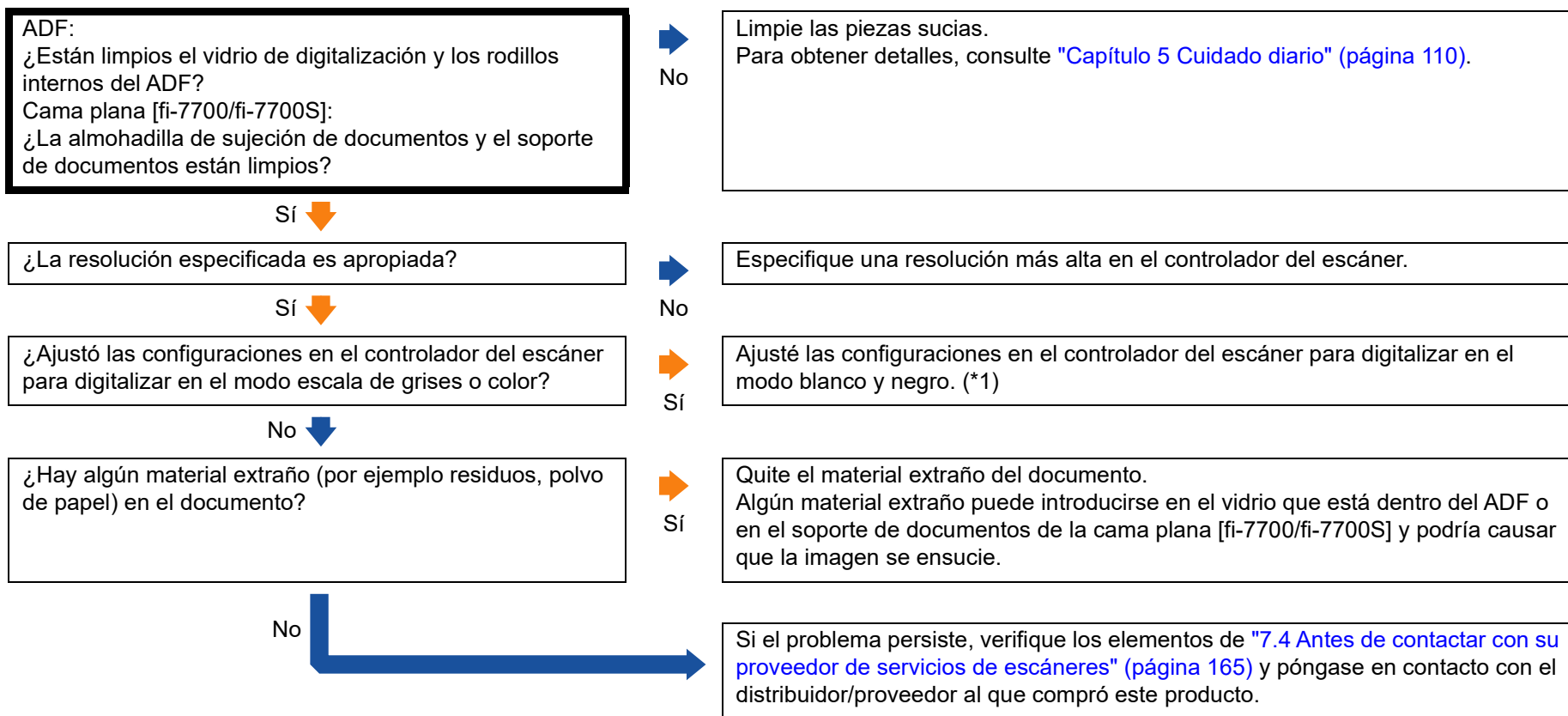
La calidad de la imagen es baja.



*1: es posible que la imagen digitalizada difiera significativamente de la original si simplemente "binariza" (reproduce en blanco y negro) una ilustración o una fotografía.

- Portada
- Contenido
- Índice
- Introducción
- Visión general del escáner
- Cómo colocar los documentos
- Cómo usar el panel del operador
- Varios tipos de digitalización
- Cuidado diario
- Reemplazo de los consumibles
- Solución de problemas
- Configuraciones operativas
- Apéndice
- Glosario

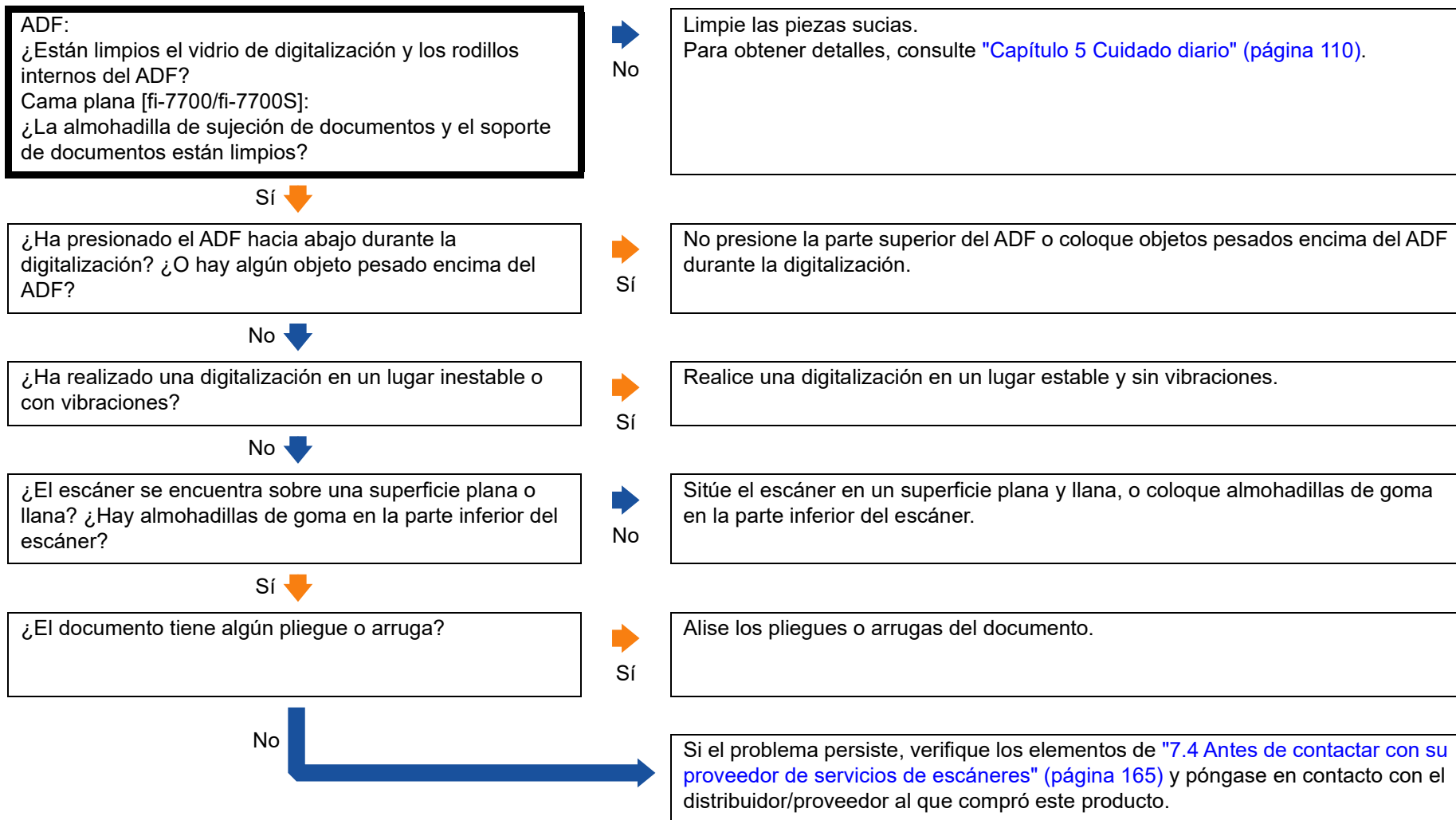
La calidad del texto o de las líneas digitalizadas no es satisfactoria.



*1: cuando digitaliza en el modo escala de grises o color, la imagen digitalizada puede no ser nítida y clara.

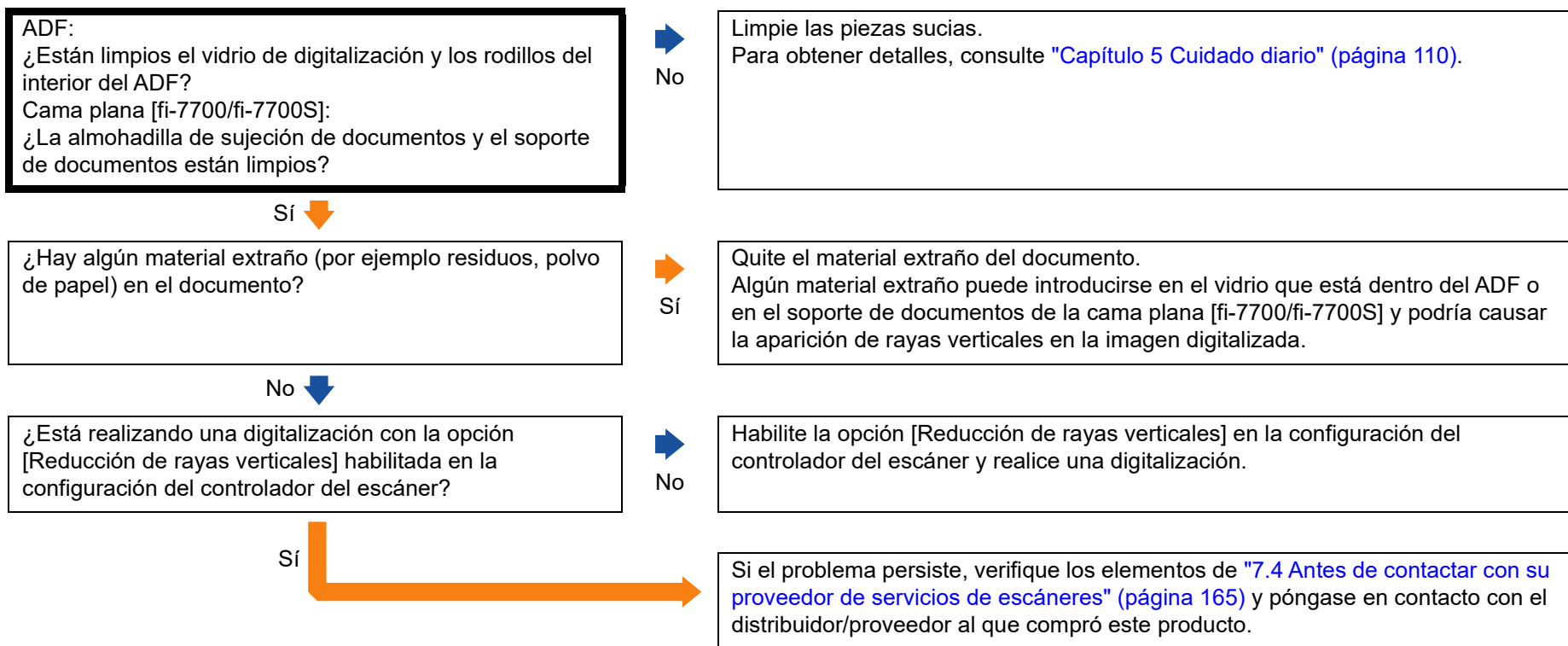
- Portada
- Contenido
- Índice
- Introducción
- Visión general del escáner
- Cómo colocar los documentos
- Cómo usar el panel del operador
- Varios tipos de digitalización
- Cuidado diario
- Reemplazo de los consumibles
- Solución de problemas
- Configuraciones operativas
- Apéndice
- Glosario

Las imágenes están distorsionadas o borrosas.



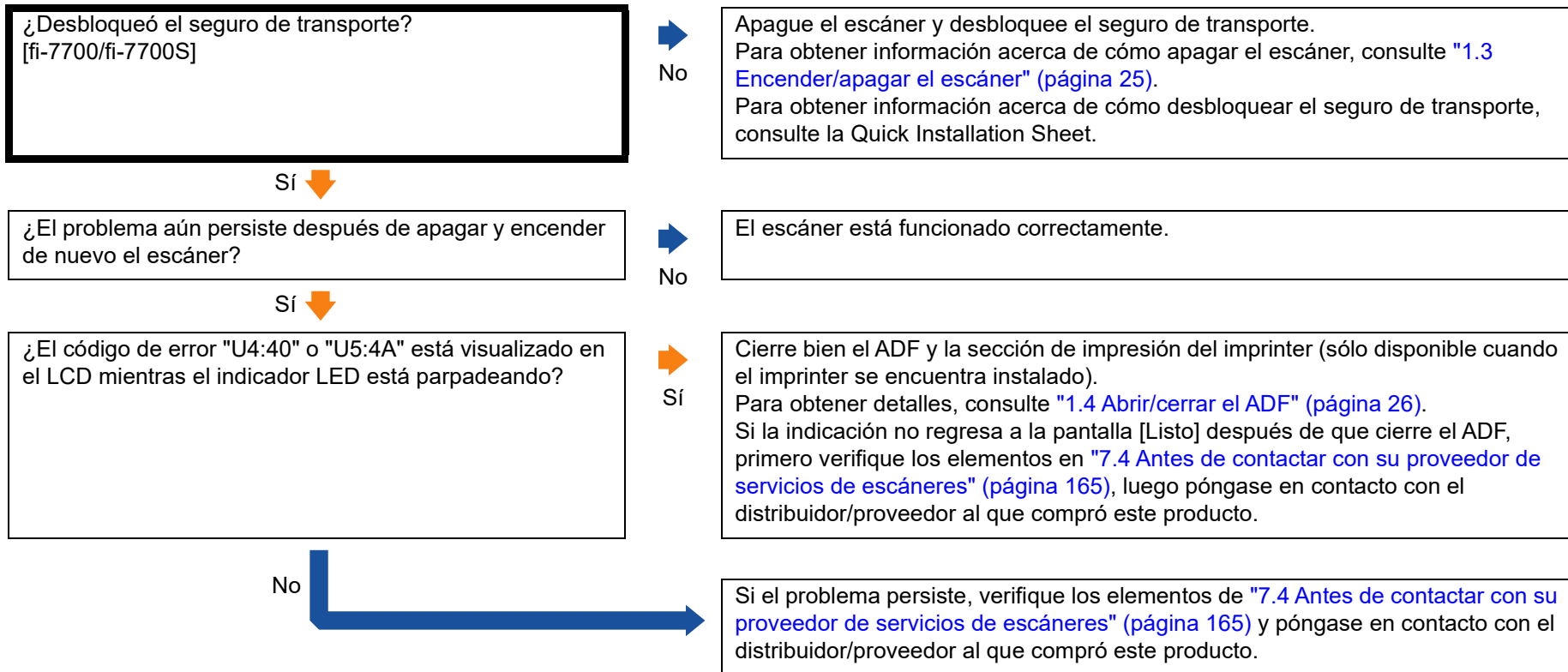
- Portada
- Contenido
- Índice
- Introducción
- Visión general del escáner
- Cómo colocar los documentos
- Cómo usar el panel del operador
- Varios tipos de digitalización
- Cuidado diario
- Reemplazo de los consumibles
- Solución de problemas**
- Configuraciones operativas
- Apéndice
- Glosario

Rayas verticales aparecen en la imagen digitalizada.



- Portada
- Contenido
- Índice
- Introducción
- Visión general del escáner
- Cómo colocar los documentos
- Cómo usar el panel del operador
- Varios tipos de digitalización
- Cuidado diario
- Reemplazo de los consumibles
- Solución de problemas
- Configuraciones operativas
- Apéndice
- Glosario

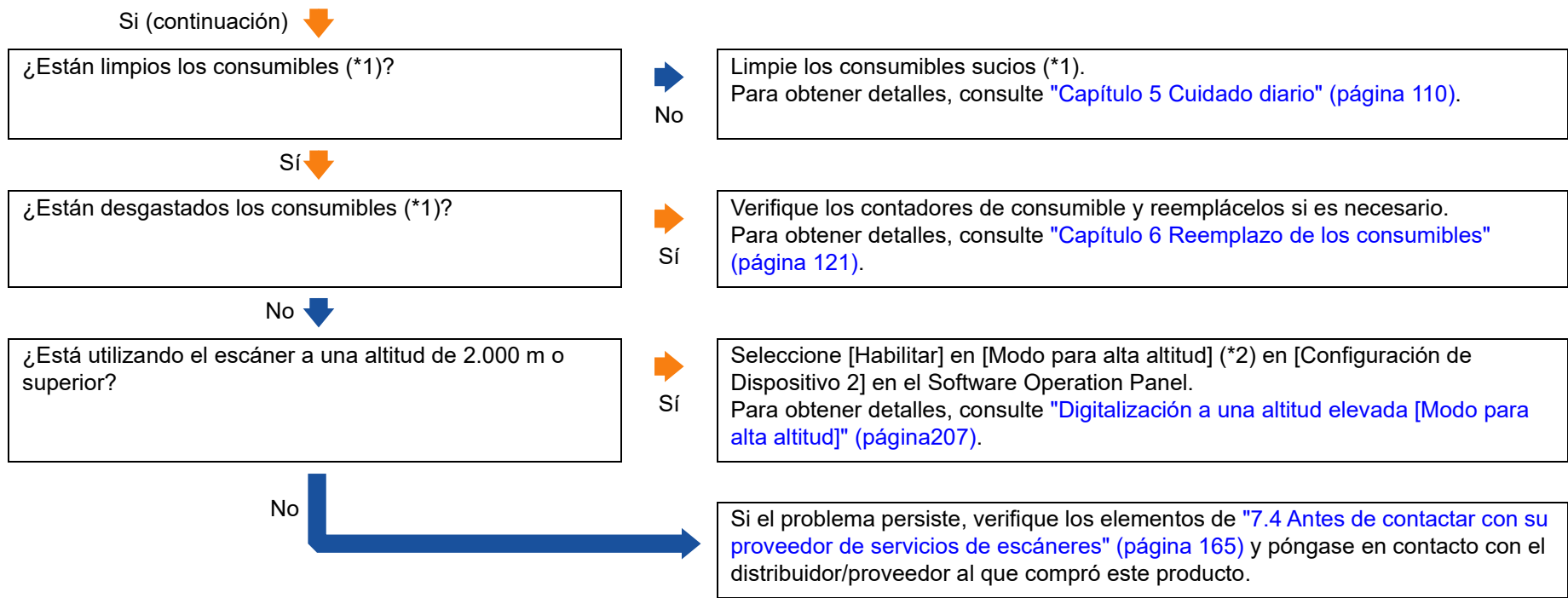
Un error (código de error "U0:10", "U4:40" o "U5:4A") ya se visualiza en el LCD después del encendido.



- Portada
- Contenido
- Índice
- Introducción
- Visión general del escáner
- Cómo colocar los documentos
- Cómo usar el panel del operador
- Varios tipos de digitalización
- Cuidado diario
- Reemplazo de los consumibles
- Solución de problemas
- Configuraciones operativas
- Apéndice
- Glosario

Errores de alimentación múltiple ocurren con frecuencia.

<p>¿Los papeles cumplen con los requisitos descritos en "2.3 Documentos para la digitalización" (página 49)?</p>	<p>➡ No</p>	<p>Use documentos que cumplan con los requisitos. Para obtener detalles, consulte "2.3 Documentos para la digitalización" (página 49).</p>
<p>Sí ⬇</p>		
<p>Si la detección de la alimentación múltiple está habilitada, ¿cumple el lote de documentos las condiciones para realizar una detección precisa?</p>	<p>➡ No</p>	<p>Cumpla con las condiciones para obtener una detección de alimentación múltiple precisa. Para obtener detalles, consulte "Condiciones para la detección de alimentación múltiple" (página 54). También especifique el área de detección de alimentación múltiple si es necesario ("Especificar el área para detectar una alimentación múltiple [Especificación del área de verificación del documento para la Detección de Alimentación Múltiple]" (página 213)).</p>
<p>Sí ⬇</p>		
<p>¿Ha digitalizado una tarjeta de plástico o cualquier otro documento grueso?</p>	<p>➡ Sí</p>	<p>Especifique uno de los siguientes ajustes e intente la digitalización de nuevo.</p> <ul style="list-style-type: none"> ● Utilice la función de alimentación múltiple inteligente. ● Deshabilite la configuración detección de alimentación múltiple. ● Utilice el modo manual/singular.
<p>No ⬇</p>		
<p>¿Ha aireado los documentos antes de cargarlos?</p>	<p>➡ No</p>	<p>Airee los documentos antes de colocarlos.</p>
<p>Sí ⬇</p>		
<p>¿Ha imprimido los documentos en una fotocopidora o una impresora láser recientemente?</p>	<p>➡ Sí</p>	<p>Airee los documentos varias veces para eliminar la electricidad estática.</p>
<p>No ⬇</p>		
<p>¿Están los consumibles (*1) instalados correctamente?</p>	<p>➡ No</p>	<p>Instale correctamente los consumibles (*1). Para obtener detalles, consulte "Capítulo 6 Reemplazo de los consumibles" (página 121).</p>
<p>Sí ⬇</p>		

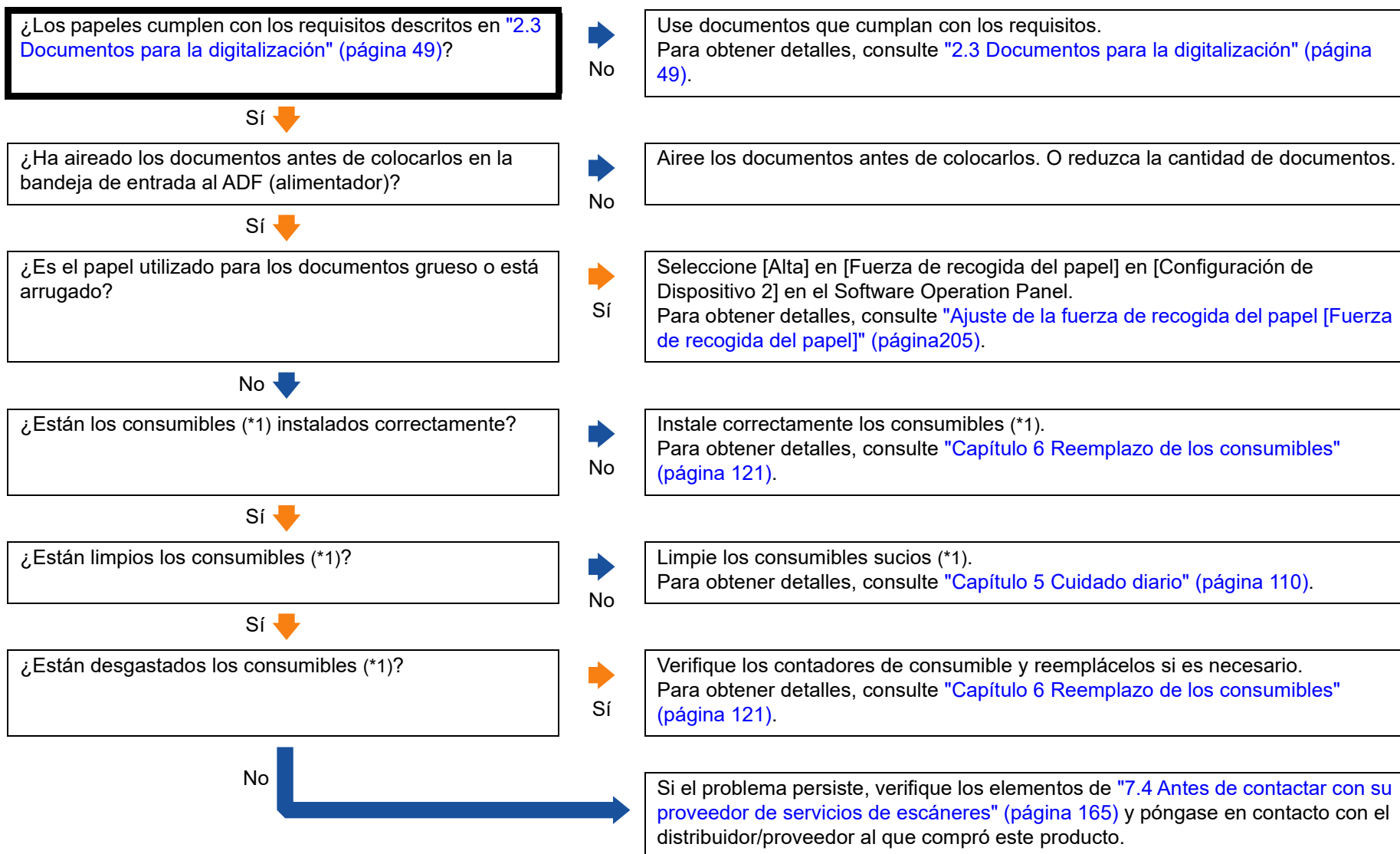


*1: el término "consumibles" se refiere al rodillo de freno y al rodillo de recogida.

*2: si se utiliza el escáner a una altitud inferior a 2.000 m con [Habilitar] seleccionado en [Modo para alta altitud], es posible que las alimentaciones múltiples no se detecten.

- Portada
- Contenido
- Índice
- Introducción
- Visión general del escáner
- Cómo colocar los documentos
- Cómo usar el panel del operador
- Varios tipos de digitalización
- Cuidado diario
- Reemplazo de los consumibles
- Solución de problemas**
- Configuraciones operativas
- Apéndice
- Glosario

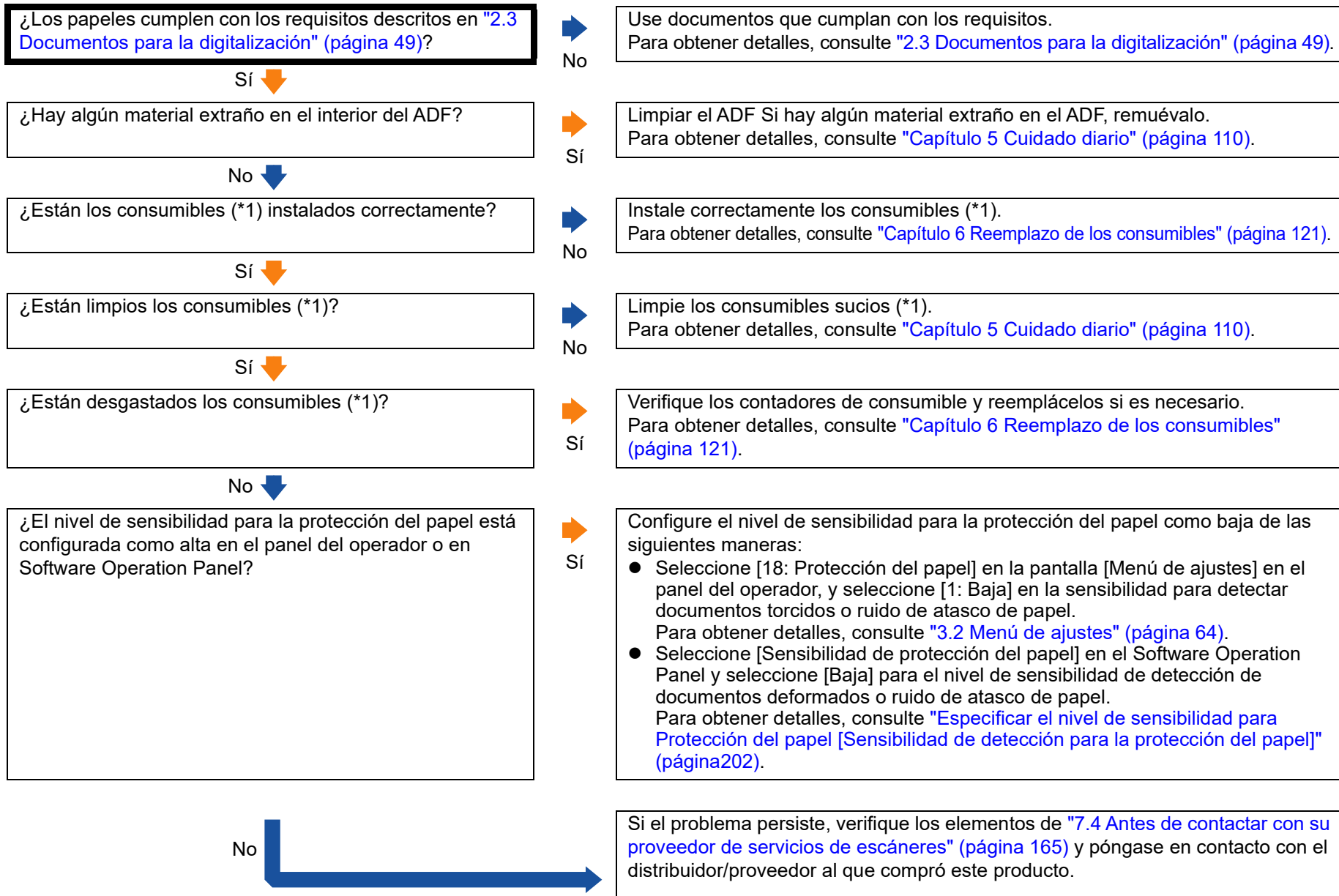
Con frecuencia los documentos no son alimentados en el ADF.



*1: el término "consumibles" se refiere al rodillo de freno y al rodillo de recogida.

- Portada
- Contenido
- Índice
- Introducción
- Visión general del escáner
- Cómo colocar los documentos
- Cómo usar el panel del operador
- Varios tipos de digitalización
- Cuidado diario
- Reemplazo de los consumibles
- Solución de problemas
- Configuraciones operativas
- Apéndice
- Glosario

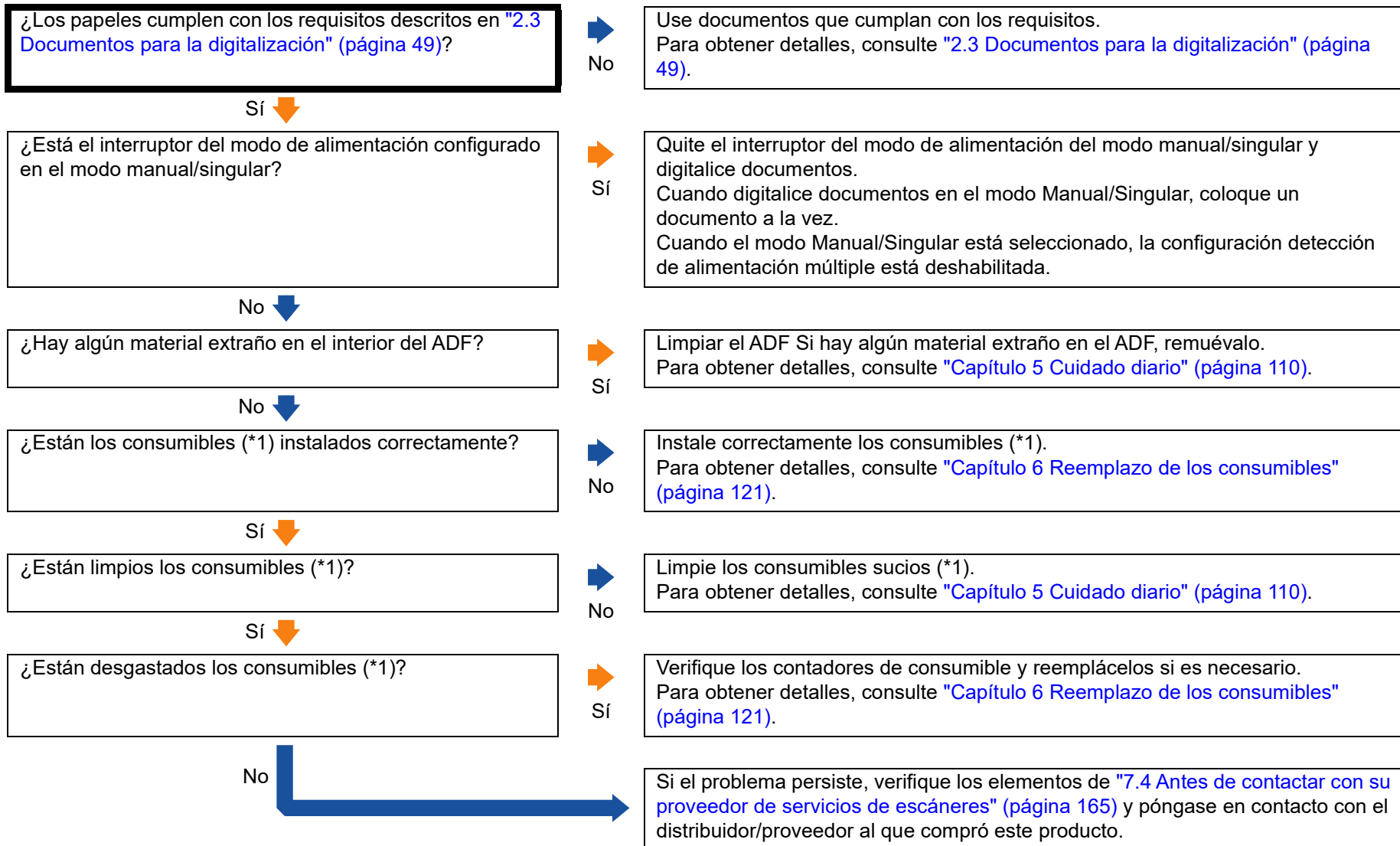
La protección del papel se activa con frecuencia.



*1: el término "consumibles" se refiere al rodillo de freno y al rodillo de recogida.

- Portada
- Contenido
- Índice
- Introducción
- Visión general del escáner
- Cómo colocar los documentos
- Cómo usar el panel del operador
- Varios tipos de digitalización
- Cuidado diario
- Reemplazo de los consumibles
- Solución de problemas
- Configuraciones operativas
- Apéndice
- Glosario

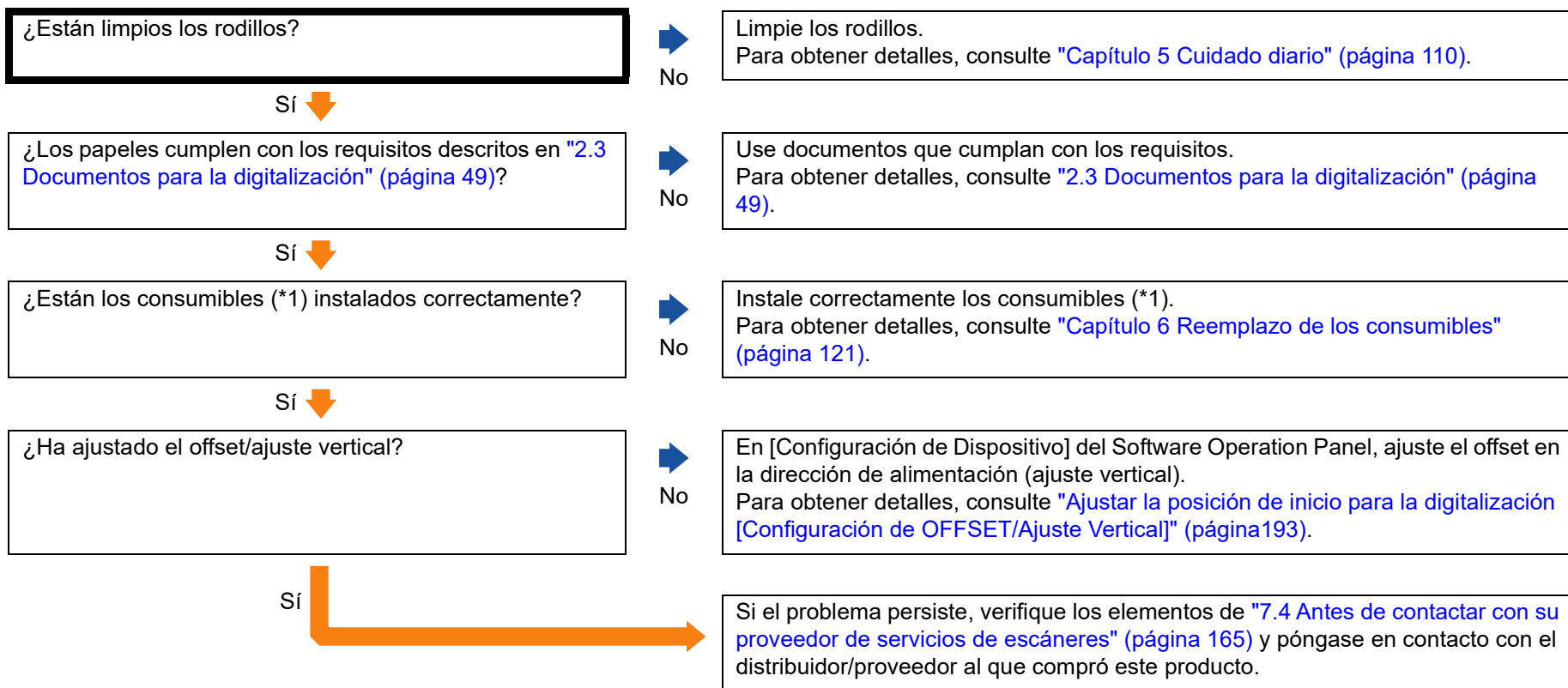
Atascos de papel/errores de recogida ocurren con frecuencia.



*1: el término "consumibles" se refiere al rodillo de freno y al rodillo de recogida.

- Portada
- Contenido
- Índice
- Introducción
- Visión general del escáner
- Cómo colocar los documentos
- Cómo usar el panel del operador
- Varios tipos de digitalización
- Cuidado diario
- Reemplazo de los consumibles
- Solución de problemas
- Configuraciones operativas
- Apéndice
- Glosario

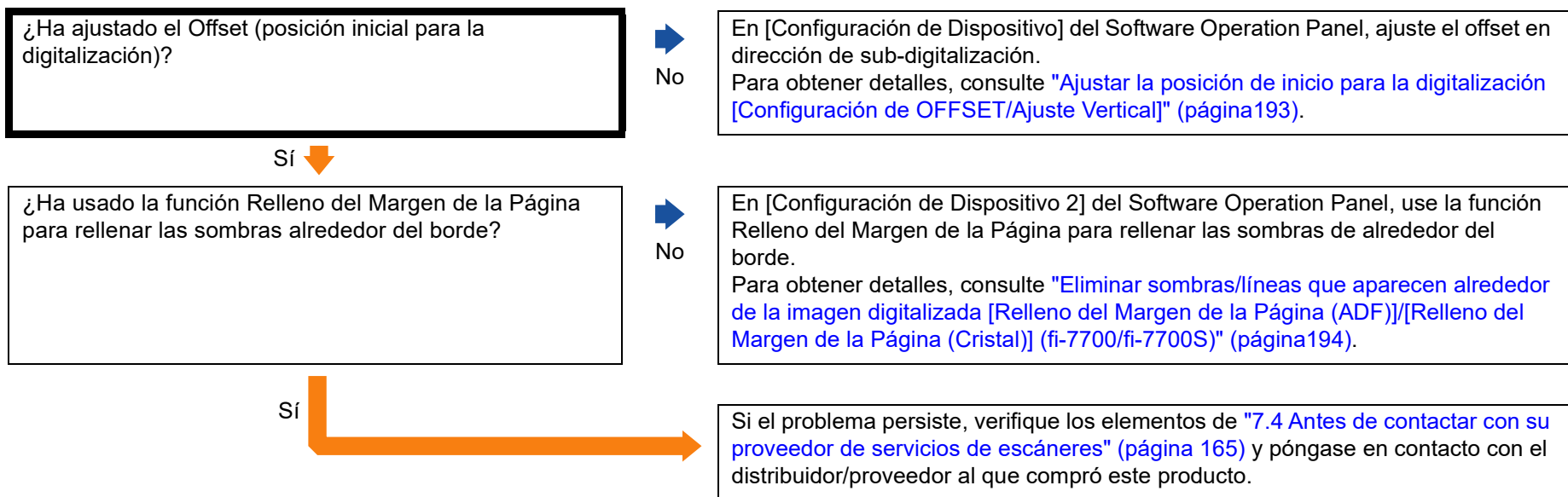
Las imágenes digitalizadas se presentan alargadas.



*1: el término "consumibles" se refiere al rodillo de freno y al rodillo de recogida.

- Portada
- Contenido
- Índice
- Introducción
- Visión general del escáner
- Cómo colocar los documentos
- Cómo usar el panel del operador
- Varios tipos de digitalización
- Cuidado diario
- Reemplazo de los consumibles
- Solución de problemas
- Configuraciones operativas
- Apéndice
- Glosario

Aparecen sombras en la parte superior o inferior de la imagen digitalizada.



Portada

Contenido

Índice

Introducción

Visión general del escáner

Cómo colocar los documentos

Cómo usar el panel del operador

Varios tipos de digitalización

Cuidado diario

Reemplazo de los consumibles

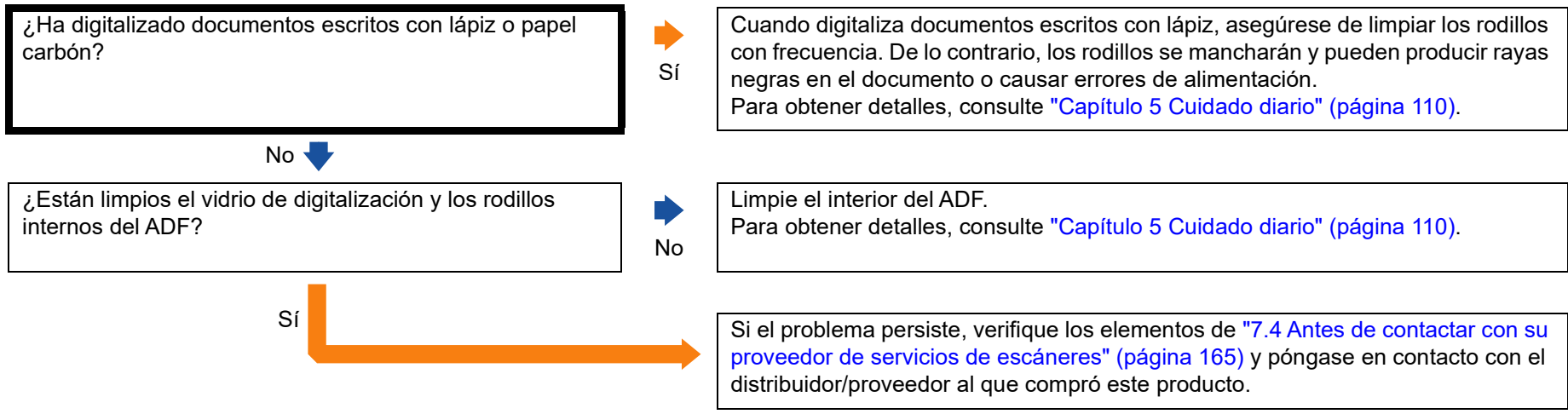
Solución de problemas

Configuraciones operativas

Apéndice

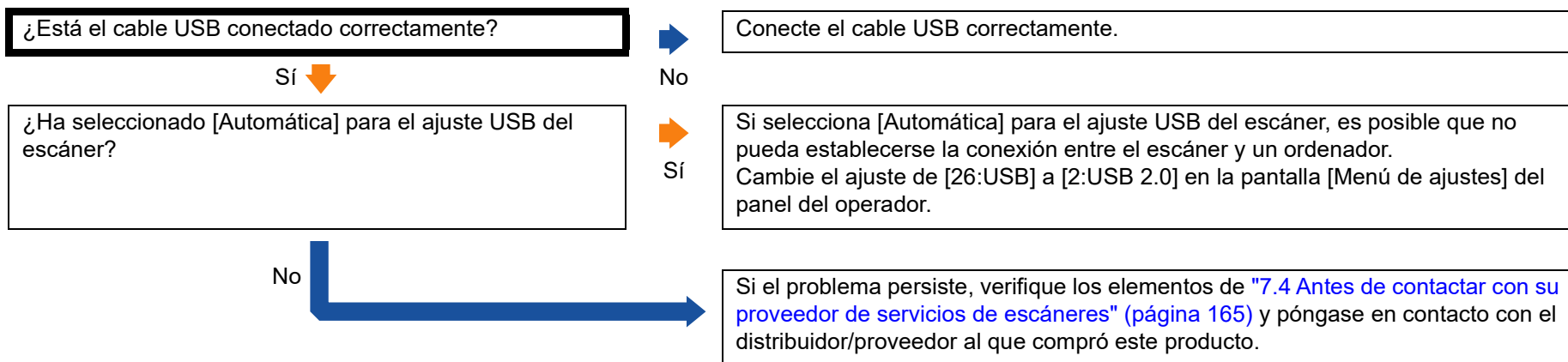
Glosario

Hay rayas negras en el documento.



- Portada
- Contenido
- Índice
- Introducción
- Visión general del escáner
- Cómo colocar los documentos
- Cómo usar el panel del operador
- Varios tipos de digitalización
- Cuidado diario
- Reemplazo de los consumibles
- Solución de problemas
- Configuraciones operativas
- Apéndice
- Glosario

No se puede conectar el escáner y un ordenador a través de un cable USB.



7.4 Antes de contactar con su proveedor de servicios de escáneres

Verifique los siguientes ítems antes de ponerse en contacto con su distribuidor/proveedor.

General

Ítem	Descripciones
Nombre del modelo de escáner	Ejemplo: fi-7600 Para obtener detalles, consulte "7.5 Verificación de las etiquetas del producto" (página 167).
Número de serie	Ejemplo: XXXX000001 Para obtener detalles, consulte "7.5 Verificación de las etiquetas del producto" (página 167).
Fecha de fabricación	Ejemplo: 2017-01 (enero de 2017) Para obtener detalles, consulte "7.5 Verificación de las etiquetas del producto" (página 167).
Fecha de adquisición	
Síntoma	
Frecuencia del problema	
Garantía	

Ítem	Descripciones
Opciones usadas	Ejemplo: fi-760PRB Para obtener detalles, consulte "A.4 Opciones del escáner" (página 233).

Estado de error

■ Problemas de conexión del ordenador

Ítem	Descripciones
Sistema operativo (Windows)	
Mensaje de error	
Interfaz	Ejemplo: Interfaz USB
Controlador de interfaz	

■ Problemas de alimentación

Ítem	Descripciones
Tipo de papel	
Propósito principal de uso	
Fecha de la última limpieza	

Portada

Contenido

Índice

Introducción

Visión general del escáner

Cómo colocar los documentos

Cómo usar el panel del operador

Varios tipos de digitalización

Cuidado diario

Reemplazo de los consumibles

Solución de problemas

Configuraciones operativas

Apéndice

Glosario

Ítem	Descripciones
Fecha del reemplazo de consumibles	
Estado del panel del operador	

■ Problemas de calidad de la imagen

Ítem	Descripciones
Tipo y versión del controlador de escáner	
Controlador de interfaz	
Sistema operativo (Windows)	
Aplicación	Ejemplo: PaperStream ClickScan
Lados de digitalización	Ejemplo: frontal, posterior, ambos
Resolución	Ejemplo: 600 ppp, 75 ppp
Modo de imagen	Ejemplo: color, escala de grises, blanco y negro

■ Otros

Ítem	Descripciones
¿Puede enviar la imagen reproducida y una fotografía que muestre la condición del papel por correo electrónico o fax?	

- Portada
- Contenido
- Índice
- Introducción
- Visión general del escáner
- Cómo colocar los documentos
- Cómo usar el panel del operador
- Varios tipos de digitalización
- Cuidado diario
- Reemplazo de los consumibles
- Solución de problemas**
- Configuraciones operativas
- Apéndice
- Glosario

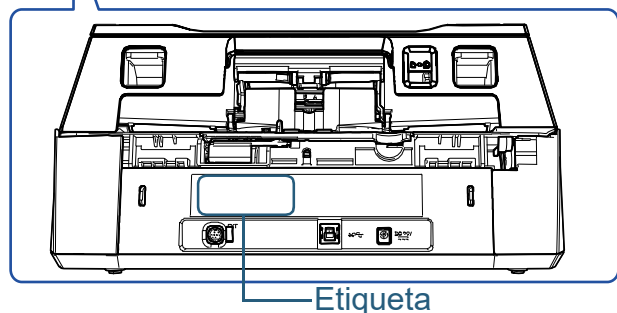
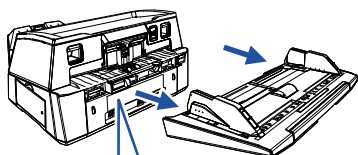
7.5 Verificación de las etiquetas del producto

Esta sección le explica acerca de las etiquetas del producto adheridas al escáner.

Áreas

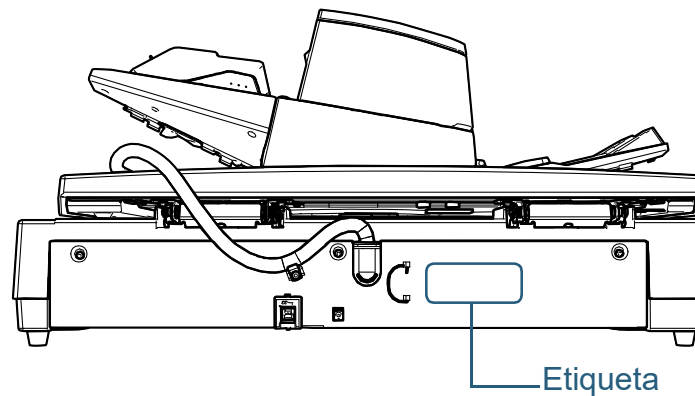
La etiqueta está localizada en el lugar indicado en las siguientes ilustraciones:

■ fi-7600



Etiqueta

■ fi-7700/fi-7700S



Etiqueta

Etiqueta (ejemplo): muestra la información del escáner.

Nombre del escáner	XX Series	XXXXXXX
	型名	XXXXXXX
Número de serie	PART NO.	XXXXXXXX-XXXX
Fecha de fabricación	SER. NO.	XXXXXXXXXXXX
	DATE	XXXXXXX
	REGULATORY MODEL	XXXXXX
	Barcode Print Area (Code 3 of 8) * x x x x x x x x x x *	
	PFU Limited PFU MADE IN	

Portada

Contenido

Índice

Introducción

Visión general del escáner

Cómo colocar los documentos

Cómo usar el panel del operador

Varios tipos de digitalización

Cuidado diario

Reemplazo de los consumibles

Solución de problemas

Configuraciones operativas

Apéndice

Glosario

Capítulo 8 Configuraciones operativas

Este capítulo le explica cómo usar el Software Operation Panel para ajustar las configuraciones del escáner.

8.1 Iniciar el Software Operation Panel	169
8.2 Configurar una contraseña para el Software Operation Panel.....	171
8.3 Ítems de configuración	177
8.4 Configuraciones relacionadas a los contadores de hojas	188
8.5 Configuraciones relacionadas con la digitalización	193
8.6 Configuraciones relacionadas con la detección de alimentación múltiple.....	210
8.7 Configuraciones relacionadas con el tiempo de espera.....	218
8.8 Configuraciones relacionadas con encender/apagar el escáner.....	221
8.9 Configuraciones relacionadas con el mantenimiento del escáner	222

8.1 Iniciar el Software Operation Panel

El Software Operation Panel es instalado junto con el controlador PaperStream IP.

Esta aplicación le permite ajustar varias configuraciones tales como la operación del escáner y administración de los consumibles.

ATENCIÓN

- No inicie el Software Operation Panel durante la digitalización.
- Si cambia las configuraciones del Software Operation Panel mientras se visualiza la ventana de configuración del controlador del escáner, es posible que los cambios no se apliquen en la imagen digitalizada.
- No use el panel del operador mientras está ejecutando el Software Operation Panel.
- Si conecta varios escáneres, el segundo escáner y los subsiguientes no serán reconocidos. Conecte sólo un escáner a la vez.

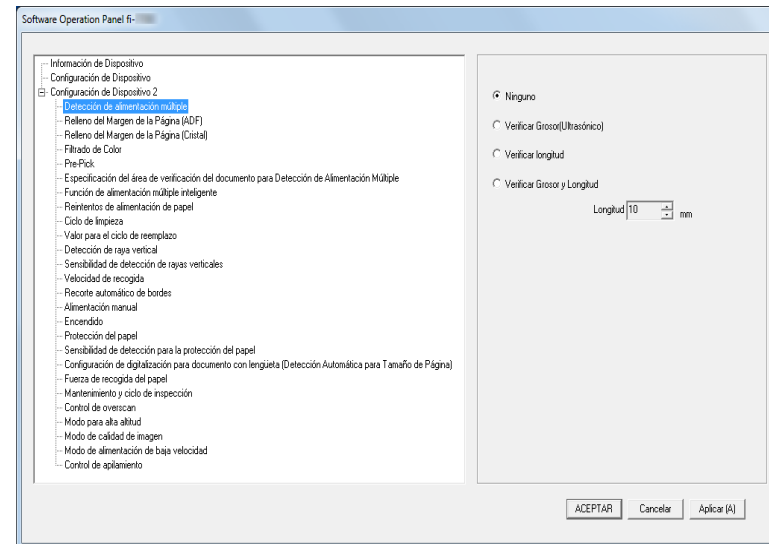
1 Asegúrese de que el escáner esté conectado al ordenador, luego encienda el escáner.

Para obtener información acerca de cómo conectar el escáner al ordenador, consulte la Quick Installation Sheet.

Para obtener información acerca de cómo encender el escáner, consulte ["1.3 Encender/apagar el escáner"](#) (página 25).

2 Visualizar la ventana [Software Operation Panel].

- Windows Server 2012
Haga clic con el botón derecho en la pantalla de Inicio y seleccione [Todas las aplicaciones] en la barra de aplicaciones → [Software Operation Panel] ubicada en [fi Series].
- Windows Server 2012 R2
Haga clic en [↓] en la parte inferior izquierda de la pantalla de Inicio y seleccione [Software Operation Panel] en [fi Series]. Para visualizar [↓], mueva el puntero del ratón.
- Windows 10/Windows Server 2016/Windows Server 2019/Windows Server 2022
Haga clic en el menú [Inicio] → [fi Series] → [Software Operation Panel].
- Windows 11
Haga clic en el menú [Inicio] → [Todas las aplicaciones] → [fi Series] → [Software Operation Panel].



Portada

Contenido

Índice

Introducción

Visión general del escáner

Cómo colocar los documentos

Cómo usar el panel del operador

Varios tipos de digitalización

Cuidado diario

Reemplazo de los consumibles

Solución de problemas

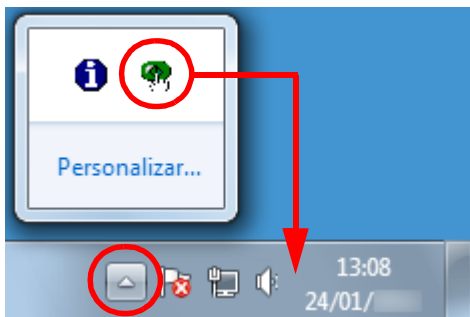
Configuraciones operativas

Apéndice

Glosario

⇒ El icono Software Operation Panel se visualizará en el menú que aparece cuando hace clic en  ubicado en la barra de tareas.

Para que siempre se visualice el icono Software Operation Panel en la barra de tareas, arrastre el icono y colóquelo en la barra de tareas. El área de notificación está ubicada en el extremo derecho de la barra de tareas.



Los procedimientos descritos de aquí en adelante se explicarán asumiendo que el icono de Software Operation Panel está siempre visualizado en el área de notificación.

Portada

Contenido

Índice

Introducción

Visión general del escáner

Cómo colocar los documentos

Cómo usar el panel del operador

Varios tipos de digitalización

Cuidado diario

Reemplazo de los consumibles

Solución de problemas

Configuraciones operativas

Apéndice

Glosario

8.2 Configurar una contraseña para el Software Operation Panel

Estableciendo una contraseña, el Software Operation Panel puede ejecutarse en [Modo de sólo lectura], cual permite a los usuarios a sólo ver las configuraciones del escáner.

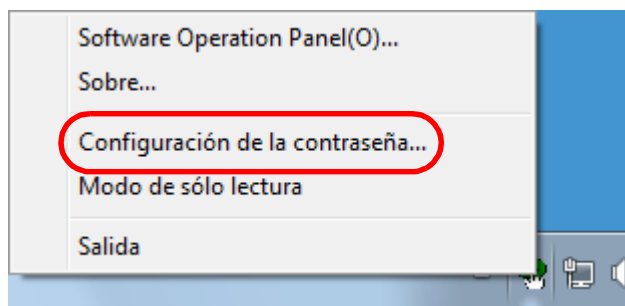
Las configuraciones del escáner pueden ser ajustadas si no se establece una contraseña.

Para prevenir cambios innecesarios de las configuraciones, puede usar una contraseña para restringir las operaciones de los usuarios.

Establecer una contraseña

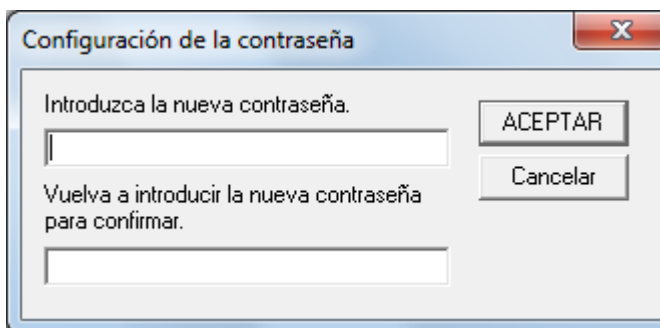
Establezca una contraseña siguiendo el procedimiento de a continuación:

- 1 Haga clic derecho en el ícono Software Operation Panel ubicado en la barra de tareas, y seleccione [Configuración de la contraseña] del menú.



⇒ Aparecerá la ventana [Configuración de la contraseña].

- 2 Introduzca una nueva contraseña y vuelva a hacerlo para confirmar, luego haga clic en el botón [ACEPTAR]. Puede usar hasta 32 caracteres para establecer una contraseña. Tenga en cuenta que sólo se permiten los caracteres alfanuméricos (a-z, A-Z, 0-9).



⇒ Aparecerá un mensaje de confirmación.

- 3 Haga clic en el botón [Aceptar].
⇒ La contraseña será establecida.

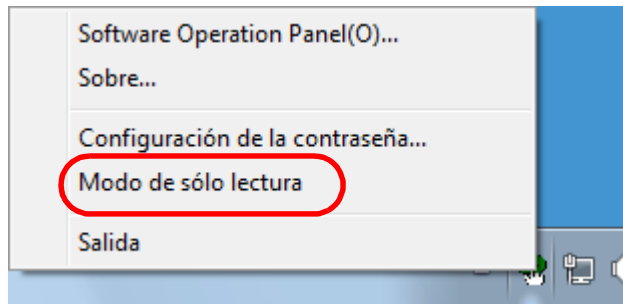
- Portada
- Contenido
- Índice
- Introducción
- Visión general del escáner
- Cómo colocar los documentos
- Cómo usar el panel del operador
- Varios tipos de digitalización
- Cuidado diario
- Reemplazo de los consumibles
- Solución de problemas
- Configuraciones operativas

- Apéndice
- Glosario

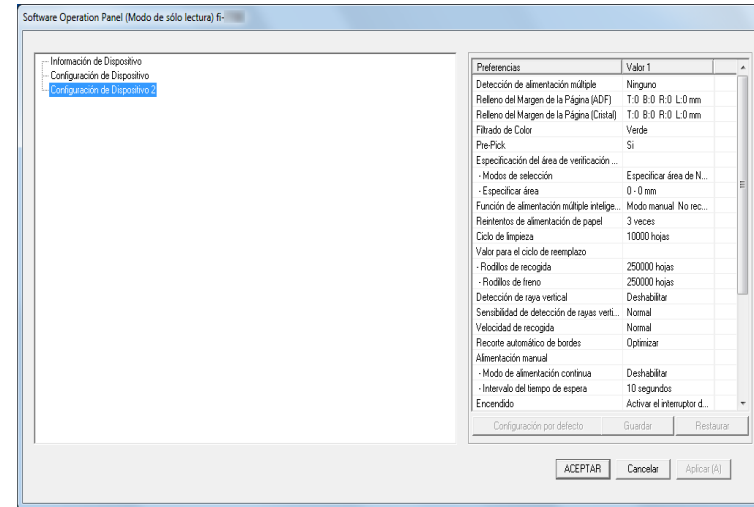
Configurar el [Modo de sólo lectura]

Configure el Software Operation Panel para [Modo de sólo lectura] siguiendo el procedimiento de a continuación:

- 1 Establezca una contraseña.
Para obtener detalles, consulte "Establecer una contraseña" (página 171).
- 2 Haga clic derecho en el icono Software Operation Panel ubicado en la barra de tareas, y seleccione [Modo de sólo lectura] del menú.

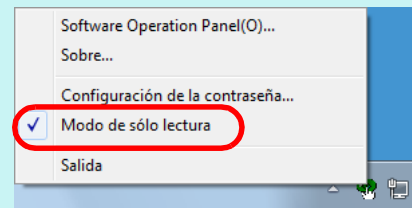


⇒ El Software Operation Panel entra al [Modo de sólo lectura].



SUGERENCIA

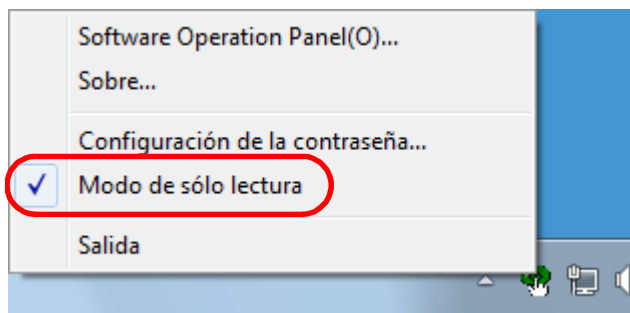
En [Modo de sólo lectura], aparecerá una marca al lado de [Modo de sólo lectura] en el menú que se visualiza al hacer clic derecho en el icono Software Operation Panel.



Salir del [Modo de sólo lectura]

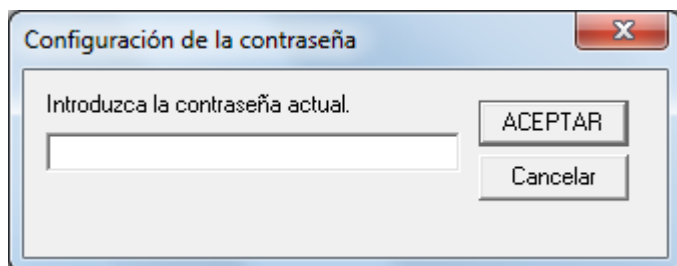
Salga del [Modo de sólo lectura] siguiendo el procedimiento de a continuación:

- 1 Haga clic derecho en el icono Software Operation Panel ubicado en la barra de tareas, y seleccione [Modo de sólo lectura] del menú.

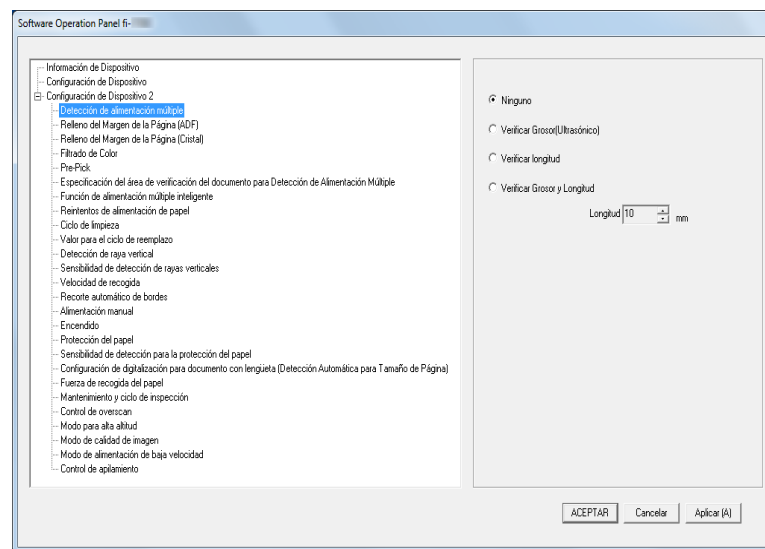


⇒ Aparecerá la ventana [Configuración de la contraseña].

- 2 Introduzca la contraseña actual y haga clic en el botón [ACEPTAR].

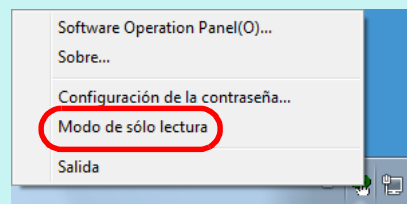


⇒ Habrá salido del [Modo de sólo lectura], y podrá cambiar las configuraciones del escáner.



SUGERENCIA

Cuando sale del [Modo de sólo lectura], la marca ubicada al lado de [Modo de sólo lectura] desaparecerá del menú que se visualiza al hacer clic derecho en el icono Software Operation Panel en el área de notificación.



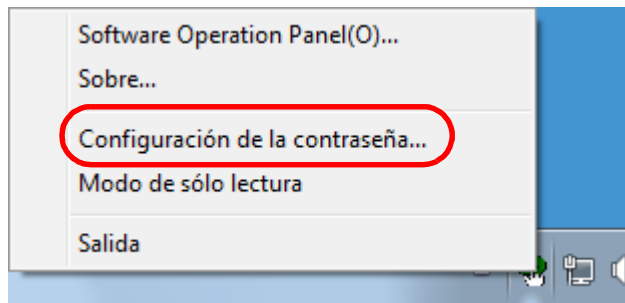
- Portada
- Contenido
- Índice
- Introducción
- Visión general del escáner
- Cómo colocar los documentos
- Cómo usar el panel del operador
- Varios tipos de digitalización
- Cuidado diario
- Reemplazo de los consumibles
- Solución de problemas
- Configuraciones operativas

- Apéndice
- Glosario

Cambiar la contraseña

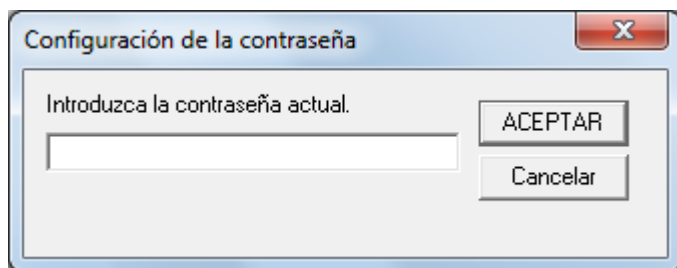
Cambie la contraseña siguiendo el procedimiento de a continuación:

- 1 Haga clic derecho en el ícono Software Operation Panel ubicado en la barra de tareas, y seleccione [Configuración de la contraseña] del menú.



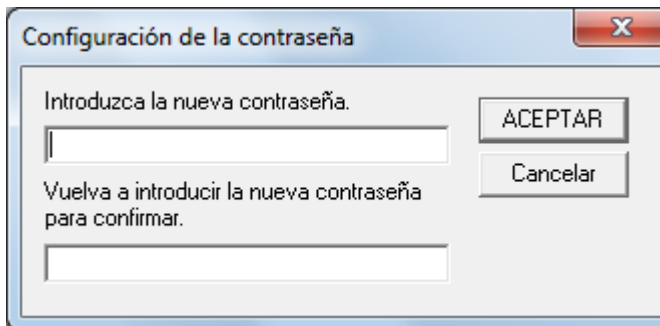
⇒ Aparecerá la ventana [Configuración de la contraseña].

- 2 Introduzca la contraseña actual y haga clic en el botón [ACEPTAR].



⇒ Aparecerá la ventana [Configuración de la contraseña].

- 3 Introduzca una nueva contraseña y vuelva a hacerlo para confirmar, luego haga clic en el botón [ACEPTAR]. Puede usar hasta 32 caracteres para establecer una contraseña. Tenga en cuenta que sólo se permiten los caracteres alfanuméricos (a-z, A-Z, 0-9).



⇒ Aparecerá un mensaje de confirmación.

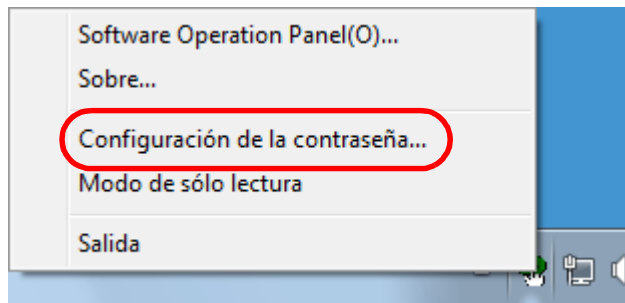
- 4 Haga clic en el botón [Aceptar].
⇒ La contraseña será establecida.

Portada
Contenido
Índice
Introducción
Visión general del escáner
Cómo colocar los documentos
Cómo usar el panel del operador
Varios tipos de digitalización
Cuidado diario
Reemplazo de los consumibles
Solución de problemas
Configuraciones operativas
Apéndice
Glosario

Eliminar la contraseña

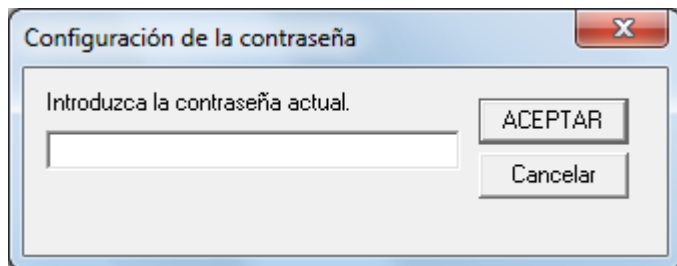
Elimine la contraseña siguiendo el procedimiento de a continuación:

- 1 Haga clic derecho en el ícono Software Operation Panel ubicado en la barra de tareas, y seleccione [Configuración de la contraseña] del menú.



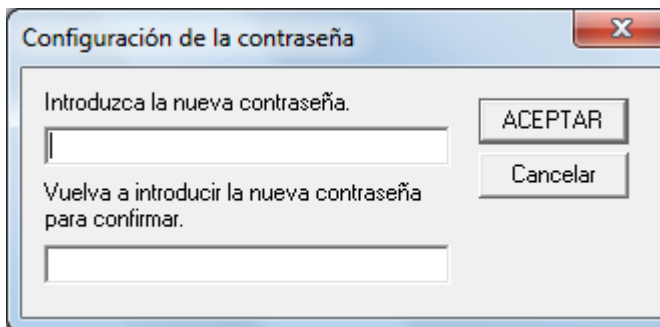
⇒ Aparecerá la ventana [Configuración de la contraseña].

- 2 Introduzca la contraseña actual y haga clic en el botón [ACEPTAR].



⇒ Aparecerá la ventana [Configuración de la contraseña].

- 3 Deje ambos campos en blanco y haga clic en el botón [ACEPTAR].



⇒ Aparecerá un mensaje de confirmación.

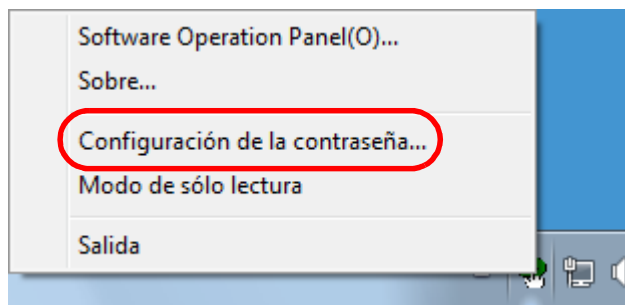
- 4 Haga clic en el botón [Aceptar].
⇒ La contraseña será eliminada.

- Portada
- Contenido
- Índice
- Introducción
- Visión general del escáner
- Cómo colocar los documentos
- Cómo usar el panel del operador
- Varios tipos de digitalización
- Cuidado diario
- Reemplazo de los consumibles
- Solución de problemas
- Configuraciones operativas
- Apéndice
- Glosario

Restablecer la contraseña

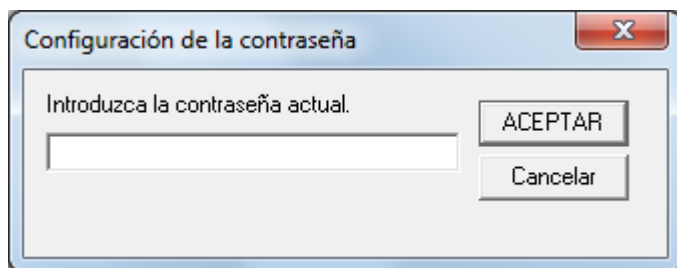
En caso que olvide la contraseña, puede ser restablecida siguiendo el procedimiento de a continuación:

- 1 Haga clic derecho en el ícono Software Operation Panel ubicado en la barra de tareas, y seleccione [Configuración de la contraseña] del menú.



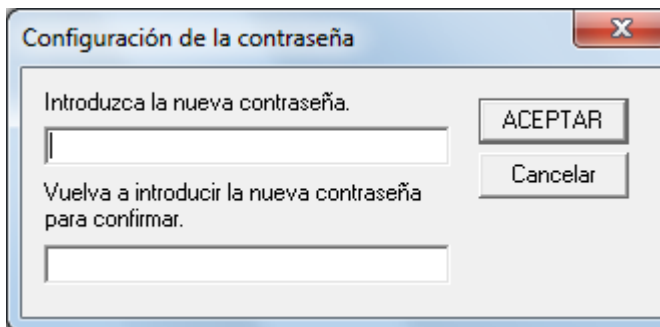
⇒ Aparecerá la ventana [Configuración de la contraseña].

- 2 Introduzca la contraseña predeterminada que es "fi-scanner" y haga clic en el botón [ACEPTAR].



⇒ Aparecerá la ventana [Configuración de la contraseña].

- 3 Introduzca una nueva contraseña y vuelva a hacerlo para confirmar, luego haga clic en el botón [ACEPTAR]. Puede usar hasta 32 caracteres para establecer una contraseña. Tenga en cuenta que sólo se permiten los caracteres alfanuméricos (a-z, A-Z, 0-9).



⇒ Aparecerá un mensaje de confirmación.

- 4 Haga clic en el botón [Aceptar].
⇒ La contraseña será establecida.

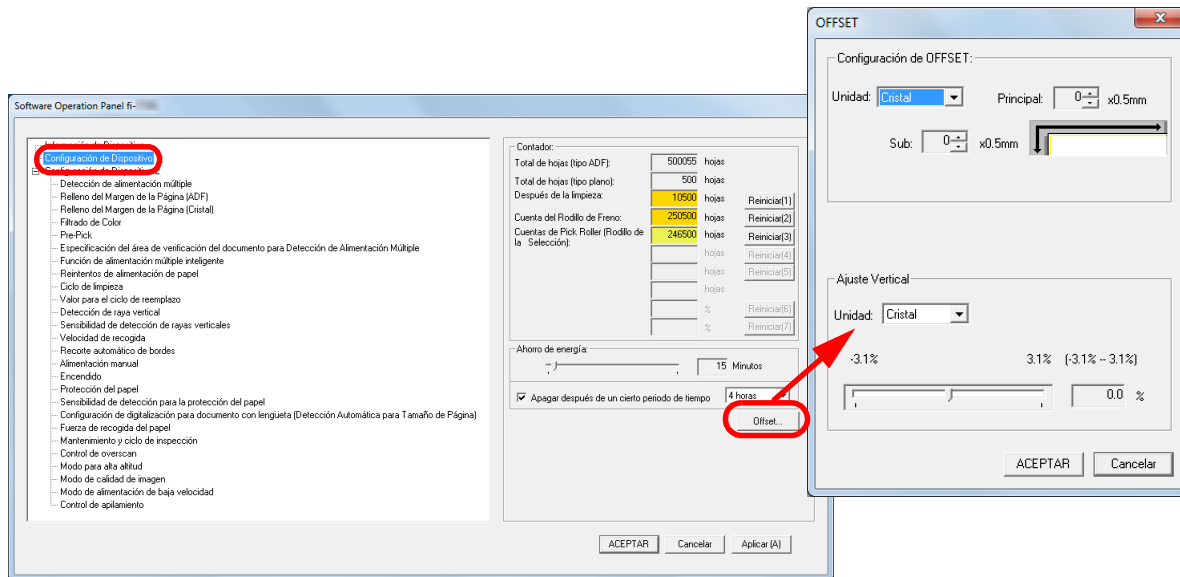
- Portada
- Contenido
- Índice
- Introducción
- Visión general del escáner
- Cómo colocar los documentos
- Cómo usar el panel del operador
- Varios tipos de digitalización
- Cuidado diario
- Reemplazo de los consumibles
- Solución de problemas
- Configuraciones operativas
- Apéndice
- Glosario

8.3 Ítems de configuración

El Software Operation Panel permite realizar las siguientes configuraciones en el escáner conectado al ordenador.

Configuración del dispositivo

- 1 Inicie el Software Operation Panel.
Para obtener detalles, consulte "8.1 Iniciar el Software Operation Panel" (página 169).
- 2 Desde la lista del lado izquierdo, seleccione [Configuración de Dispositivo].



Los ítems que pueden ser configurados en la ventana de arriba se muestran en la siguiente página.

Portada

Contenido

Índice

Introducción

Visión general del escáner

Cómo colocar los documentos

Cómo usar el panel del operador

Varios tipos de digitalización

Cuidado diario

Reemplazo de los consumibles

Solución de problemas

Configuraciones operativas

Apéndice

Glosario

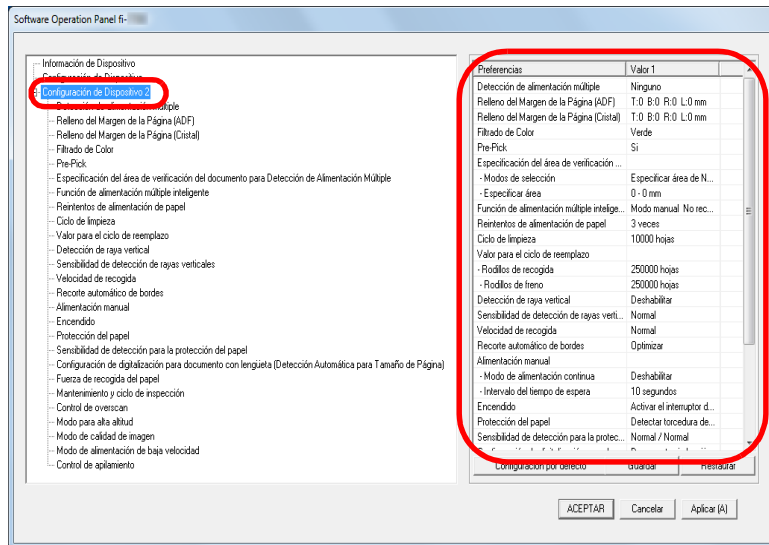
Ítem	Descripción	Parámetro/Valor	Predeterminada de fábrica
Contador (página 188)	Verifique los contadores para determinar cuando reemplazar los consumibles o realizar una limpieza. También utilícelo para reiniciar los contadores cuando reemplace los consumibles o realice la limpieza. Esta configuración también puede ajustarse con el panel del operador.	Total de hojas(ADF)/Total de hojas (tipo plano) [fi-7700/ fi-7700S]/Después de la limpieza/Rodillo de freno/Rodillo de recogida	0
		Tinta restante (esta ficha se visualiza sólo cuando el imprinter está instalado).	Se visualiza sólo cuando el imprinter está instalado
Ahorro de energía (página 219)	Especifique el tiempo de espera para que el escáner entre en el modo de ahorro de energía. Esta configuración también puede ajustarse con el panel del operador. Apagar después de un cierto periodo de tiempo: seleccione esta opción para que el escáner se apague automáticamente si permanece sin usarse un cierto periodo de tiempo. Especifique el periodo de tiempo para que el escáner se apague automáticamente. Esta configuración también puede ajustarse con el panel del operador.	Intervalo: 5 a 115 mm (en incrementos de 5)	15 Minutos
		Casilla de selección [Apagar después de un cierto periodo de tiempo] 1 hora/2 horas/4 horas/8 horas (Cuando la casilla [Apagar después de un cierto periodo de tiempo] está seleccionada)	Seleccionado 4 horas
Configuración de OFFSET (página 193)	Ajusta la posición para iniciar la digitalización en el lado a digitalizar seleccionado.	Unidad: Cama plana [fi-7700/fi-7700S]/ADF (lado frontal)/ ADF (lado posterior) Principal/Sub: -2 a 3 mm (en incrementos de 0,5)	Principal/Sub: 0 mm
Ajuste Vertical (página 193)	Ajusta el nivel de magnificación en dirección de alimentación para el método de digitalización seleccionado.	Unidad: Cama plana [fi-7700/fi-7700S]/ADF Intervalo: -3,1 a 3.1 % (en incrementos de 0,1)	0 %

- Portada
- Contenido
- Índice
- Introducción
- Visión general del escáner
- Cómo colocar los documentos
- Cómo usar el panel del operador
- Varios tipos de digitalización
- Cuidado diario
- Reemplazo de los consumibles
- Solución de problemas
- Configuraciones operativas

- Apéndice
- Glosario

Configuración de Dispositivo 2

- 1 Inicie el Software Operation Panel.
Para obtener detalles, consulte "8.1 Iniciar el Software Operation Panel" (página 169).
- 2 Desde la lista del lado izquierdo, seleccione [Configuración de Dispositivo 2].



Los ajustes que están actualmente configurados en [Configuración de Dispositivo 2], se encuentran listados en el lado derecho de la ventana.

Los ítems que pueden ser configurados en la ventana de arriba se muestran en la siguiente página.

SUGERENCIA

- Las configuraciones del Software Operation Panel pueden ser restauradas a las predeterminadas de fábrica. Haga clic en el botón [Configuración por defecto] para restablecer las configuraciones predeterminadas de fábrica. Luego de que se visualice un mensaje, haga clic en el botón [Aceptar]. Tenga en cuenta que las configuraciones que ha ajustado serán eliminadas.
- Se puede hacer una copia de seguridad de las configuraciones del Software Operation Panel. Para hacer la copia de seguridad de las configuraciones, haga clic en el botón [Guardar], luego especifique el nombre del archivo y haga clic en el botón [Guardar] de la ventana visualizada.
- Puede usar una copia de seguridad de las configuraciones del Software Operation Panel para restaurar las configuraciones en otros escáneres sólo si el tipo de escáner es el mismo. Para restaurar las configuraciones, haga clic en el botón [Restaurar], luego especifique el nombre del archivo y haga clic en el botón [Abrir] de la ventana visualizada. Luego de que se visualice un mensaje, haga clic en el botón [Aceptar]. Tenga en cuenta que la restauración no se puede realizar en otros tipos de escáneres.

Portada

Contenido

Índice

Introducción

Visión general del escáner

Cómo colocar los documentos

Cómo usar el panel del operador

Varios tipos de digitalización

Cuidado diario

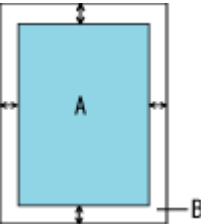
Reemplazo de los consumibles

Solución de problemas

Configuraciones operativas

Apéndice

Glosario

Ítem	Descripción	Parámetro/Valor	Predeterminada de fábrica
Detección de alimentación múltiple (página 210)	Especifica un método para la detección de alimentación múltiple. Detecta las alimentaciones múltiples monitorizando el grosor, la longitud del documento, o la combinación de ambos. Esta configuración también puede ser ajustada desde el controlador del escáner. Tenga en cuenta que la configuración del controlador del escáner tiene prioridad.	Ninguno/Verificar Grosor(Ultrasonico)/ Verificar longitud/Verificar Grosor y Longitud Longitud (cuando se especifica [Verificar longitud]): seleccione entre 10/15/20 mm)	Ninguno Longitud: 10 mm
Relleno del Margen de la Página (ADF) Relleno del Margen de la Página (Cristal) [fi-7700/fi-7700S] (página 194)	Especifique la anchura para el margen alrededor de la imagen digitalizada, mismo que será rellenado en blanco o negro. El área especificada será rellenada con blanco o negro, de acuerdo al color de fondo. Esta configuración también puede ser ajustada desde el controlador del escáner. En ese caso, el Relleno del Margen de la Página del controlador del escáner es usado en la imagen digitalizada.	ADF: Superior/Izquierdo/Derecha: 0 a 15 mm Inferior: -7 a 7 mm (en incrementos de 1) FB [fi-7700/fi-7700S]: Superior/Izquierdo/Derecha: 0 a 15 mm (en incrementos de 1)  (A: imagen, B: área rellena, A+B: reproducción)	Superior/Inferior/ Izquierdo/ Derecha: 0 mm
Filtrado de Color (página 196)	Seleccione un color a ser excluido de la imagen digitalizada (disponible sólo en el modo blanco y negro o escala de grises). Esta configuración también puede ser ajustada desde el controlador del escáner. Tenga en cuenta que la configuración del controlador del escáner tiene prioridad.	Rojo/Verde/Azul/Blanco/Ninguno	Verde

- Portada
- Contenido
- Índice
- Introducción
- Visión general del escáner
- Cómo colocar los documentos
- Cómo usar el panel del operador
- Varios tipos de digitalización
- Cuidado diario
- Reemplazo de los consumibles
- Solución de problemas
- Configuraciones operativas**

- Apéndice
- Glosario

Ítem	Descripción	Parámetro/Valor	Predeterminada de fábrica
Pre-Pick (página 197)	Seleccione [Sí] para dar prioridad a la velocidad de procesamiento. De lo contrario, seleccione [No]. Esta configuración también puede ajustarse en el controlador del escáner o con el panel del operador. Tenga en cuenta que la configuración del controlador del escáner tiene prioridad.	Sí/No	Sí
Especificación del área de verificación del documento para Detección de Alimentación Múltiple (página 213)	Intervalo seleccionado: seleccione este ítem para restringir el área a ejecutar la detección de alimentación múltiple.	Casilla de selección [Intervalo seleccionado]	No seleccionada
	Habilitar/Deshabilitar (Medio): especifique este ítem para habilitar o deshabilitar la detección de alimentación múltiple en el área seleccionada.	Habilitar/Deshabilitar (cuando [Intervalo seleccionado] se encuentra seleccionado)	Deshabilitar
	Empezar (Medio): especifica la posición de empezar del área en longitud (mm) desde el borde superior del documento.	0 a 510 mm (en incrementos de 2)	0 mm
	Terminar (Medio): especifica la posición de termino del área en longitud (mm) desde el borde superior del documento.	0 a 510 mm (en incrementos de 2)	0 mm

Portada

Contenido

Índice

Introducción

Visión general del escáner

Cómo colocar los documentos

Cómo usar el panel del operador

Varios tipos de digitalización

Cuidado diario

Reemplazo de los consumibles

Solución de problemas

Configuraciones operativas

Apéndice

Glosario

Ítem	Descripción	Parámetro/Valor	Predeterminada de fábrica
Función de alimentación múltiple inteligente (página 216)	Cuando hay un pedazo de papel del mismo tamaño adherido en el mismo lugar de la página, puede configurar el escáner para memorizar el lugar en donde se encuentra adherido el papel y así evitar se sea detectado como un error de alimentación múltiple. Tenga en cuenta que primero deberá seleccionar [Verificar Grosor(Ultrasónico)] o [Verificar Grosor y Longitud] ya sea en el controlador de escáner o en la configuración de detección de alimentación múltiple en "Especificar un método de detección de alimentación múltiple [Detección de alimentación múltiple]" (página 210). Esta configuración también puede ajustarse con el panel del operador.	Modo manual/Modo automático 1/Modo automático 2	Modo manual
	Seleccione este ítem para borrar el patrón de superposición (longitud, lugar) memorizado en Modo automático. Esta configuración también puede ajustarse con el panel del operador.	Casilla de selección [Borrar patrón de superposición]	No seleccionada
	Seleccione para habilitar la función para memorizar un patrón de superposición cuando se detecten documentos superpuestos en el Modo Automático.	Casilla de verificación [Memorizar automáticamente el patrón de superposición]	No seleccionada
	Especifique este ítem para memorizar o no el patrón de superposición al apagar el escáner.	Recordar/No recordar	No recordar
Reintentos de alimentación de papel (página 198)	Ajuste esta configuración para cambiar el número de reintentos de alimentación de papel en caso que ocurran errores de recogida. Esta configuración también puede ajustarse con el panel del operador.	1 a 12 veces	3 veces

- Portada
- Contenido
- Índice
- Introducción
- Visión general del escáner
- Cómo colocar los documentos
- Cómo usar el panel del operador
- Varios tipos de digitalización
- Cuidado diario
- Reemplazo de los consumibles
- Solución de problemas
- Configuraciones operativas**
- Apéndice
- Glosario

Ítem	Descripción	Parámetro/Valor	Predeterminada de fábrica
Ciclo de limpieza (página 191)	Especifique el ciclo de limpieza del escáner. Seleccione si desea o no mostrar el mensaje de la indicación de limpieza desde el controlador del escáner.	1.000 a 255.000 hojas (en incrementos de 1.000) Casilla de selección [Mostrar las instrucciones de limpieza]	10.000 hojas No seleccionada
Valor para el ciclo de reemplazo (página 191)	Especifique el ciclo de reemplazo de los consumibles.	Rodillos de recogida/Rodillos de freno: 10.000 a 2.550,000 hojas (en incrementos de 10.000)	Rodillos de recogida: 250.000 hojas Rodillos de freno: 250.000 hojas
Detección de raya vertical (página 222)	Seleccione si desea habilitar o deshabilitar la detección de rayas verticales. Habilitar la detección de rayas verticales (suciedad en el cristal) cuando realice una digitalización con el ADF. Esta configuración también puede ajustarse con el panel del operador.	Habilitar/Deshabilitar	Deshabilitar
Sensibilidad de detección de rayas verticales (página 223)	Especifique el nivel de sensibilidad para detectar rayas verticales (la suciedad en el vidrio de digitalización) cuando la detección de raya vertical está habilitada. Esta configuración también puede ajustarse con el panel del operador.	Baja/Normal/Alta	Normal
Velocidad de recogida (página 198)	Cuando las alimentaciones múltiples y los atascos de papel ocurren frecuentemente, puede mejorar el rendimiento reduciendo la velocidad con la que los documentos son recogidos o alimentados. Esta configuración también puede ajustarse con el panel del operador.	Normal/Lento	Normal
Recorte automático de bordes (página 199)	Seleccione este ítem para especificar si optimizar o no (recortar la parte superior o inferior) la fracción de la imagen digitalizada.	Optimizar/Redondear (hacia abajo)	Optimizar

- Portada
- Contenido
- Índice
- Introducción
- Visión general del escáner
- Cómo colocar los documentos
- Cómo usar el panel del operador
- Varios tipos de digitalización
- Cuidado diario
- Reemplazo de los consumibles
- Solución de problemas
- Configuraciones operativas**
- Apéndice
- Glosario

Ítem	Descripción	Parámetro/Valor	Predeterminada de fábrica
Alimentación manual (página 218)	Seleccione si desea habilitar o deshabilitar el modo de alimentación continua. Esta configuración también puede ajustarse con el panel del operador.	Deshabilitar/Habilitar	Deshabilitar
	Intervalo del tiempo de espera: Especifique el tiempo de espera para que el escáner cancele la alimentación manual. Esta configuración también puede ajustarse con el panel del operador.	5, 10, 20, 30, 40, 50, 60, 70, 80, 90, 100, 110, 120, 180, 240, 300, 360, 420, 480, 540, 600, 900, 1200, 1500, 1800, 1999 (segundos)	10 segundos
Encendido (página 221)	Especifica el método mediante el que el escáner será encendido/apagado.	Activar el interruptor de encendido (Configuración inicial de fábrica)/Desactivar el interruptor de encendido/ Activar la alimentación de energía por USB	Activar el interruptor de encendido

- Portada
- Contenido
- Índice
- Introducción
- Visión general del escáner
- Cómo colocar los documentos
- Cómo usar el panel del operador
- Varios tipos de digitalización
- Cuidado diario
- Reemplazo de los consumibles
- Solución de problemas
- Configuraciones operativas**
- Apéndice
- Glosario

Ítem	Descripción	Parámetro/Valor	Predeterminada de fábrica
<p>Protección del papel (página 200)</p>	<p>Seleccione un método de detección de protección del papel. En los siguientes casos esta función puede detectar un error de alimentación y detener la digitalización para reducir el riesgo de que los documentos sean dañados:</p> <ul style="list-style-type: none"> ● Cuando el escáner detecta un documento que se haya torcido por un error de alimentación. ● Cuando el escáner detecta ruido de atasco de papel. ● Cuando el escáner detecta un documento que se haya torcido por un error de alimentación o detecta ruido de atasco de papel. <p>Esta configuración también puede ajustarse en el controlador del escáner o con el panel del operador. Si las configuraciones del panel del operador están priorizadas, se le dará más prioridad a las configuraciones del panel del operador que a las configuraciones del Software Operation Panel. Tenga en cuenta que aunque las configuraciones del panel del operador estén priorizadas, la configuración del controlador del escáner tendrá la mayor prioridad.</p>	<p>Deshabilitar/Detectar torcedura de papel/ Detectar ruido de atasco de papel/Detectar ruido de torcedura y atasco de papel</p>	<p>Detectar torcedura de papel</p>
<p>Sensibilidad de detección para la protección del papel (página 202)</p>	<p>Especifique el nivel de sensibilidad para detectar anomalías de alimentación de documentos cuando está habilitada la protección del papel. Esta configuración también puede ajustarse con el panel del operador. Si las configuraciones del panel del operador están priorizadas, se le dará más prioridad a las configuraciones del panel del operador que a las configuraciones del Software Operation Panel.</p>	<p>Detectar: Torcedura de papel/Ruido de atasco de papel Baja/Normal/Alta</p>	<p>Normal</p>

- Portada
- Contenido
- Índice
- Introducción
- Visión general del escáner
- Cómo colocar los documentos
- Cómo usar el panel del operador
- Varios tipos de digitalización
- Cuidado diario
- Reemplazo de los consumibles
- Solución de problemas
- Configuraciones operativas**
- Apéndice
- Glosario

Ítem	Descripción	Parámetro/Valor	Predeterminada de fábrica
Configuración de digitalización para documento con lengüeta (Detección Automática para Tamaño de Página) (página 203)	En los documentos que incluyen hojas de índice o que cuentan con adhesivos de índice (o lengüetas) pegados en el borde inferior, puede especificar si desea incluir o no las imágenes de la parte del índice (o la lengüeta) durante la digitalización con la configuración de detección del tamaño de papel automática.	Documento con lengüeta/Documento sin lengüeta/Documento no rectangular	Documento sin lengüeta
Presión de recogida (página 205)	Establezca la presión de recogida del papel de alimentación.	Baja/Configuración por defecto/Alta	Predeterminado
Mantenimiento y ciclo de inspección (página 224)	Especifique el periodo de tiempo para el mantenimiento regular y la inspección del escáner por parte de un técnico de mantenimiento.	Deshabilitar/Habilitar Mantenimiento y ciclo de inspección: 1 a 12 meses	Deshabilitar
Control de overscan (página 206)	Configure esta opción para aumentar el área de sobrebarrido y reproducir una imagen si parte de la imagen no aparece debido a una torcedura anormal durante el sobrebarrido. Esta configuración también puede ajustarse con el panel del operador.	Normal/Expandir	Normal
Modo para alta altitud (página 207)	Seleccione si desea habilitar o deshabilitar el modo para alta altitud. Habilite este modo para utilizar el escáner a una altitud de 2.000 m o superior.	Habilitar/Deshabilitar	Deshabilitar
Modo de calidad de imagen (página 207)	Establezca el modo de calidad de la imagen. Para obtener una calidad de imagen cercana a la que se obtiene al digitalizar con fi-6670/fi-6770/fi-6750S, establezca el modo de calidad de la imagen.	fi-6670/fi-6770/fi-6750S/Deshabilitar	Deshabilitar
Modo de alimentación de baja velocidad (página 208)	Especifique si desea reducir la velocidad de digitalización para evitar que se dañe el papel. Esta configuración también puede ajustarse con el panel del operador.	Deshabilitar/Habilitar	Deshabilitar

- Portada
- Contenido
- Índice
- Introducción
- Visión general del escáner
- Cómo colocar los documentos
- Cómo usar el panel del operador
- Varios tipos de digitalización
- Cuidado diario
- Reemplazo de los consumibles
- Solución de problemas
- Configuraciones operativas**
- Apéndice
- Glosario

Ítem	Descripción	Parámetro/Valor	Predeterminada de fábrica
Control de apilamiento (página 209)	Permite especificar si desea reducir o no la velocidad de expulsión del papel.	Habilitar/Deshabilitar	Deshabilitar

Portada

Contenido

Índice

Introducción

Visión general del escáner

Cómo colocar los documentos

Cómo usar el panel del operador

Varios tipos de digitalización

Cuidado diario

Reemplazo de los consumibles

Solución de problemas

Configuraciones operativas

Apéndice

Glosario

8.4 Configuraciones relacionadas a los contadores de hojas

Verificar y reiniciar los contadores de hojas

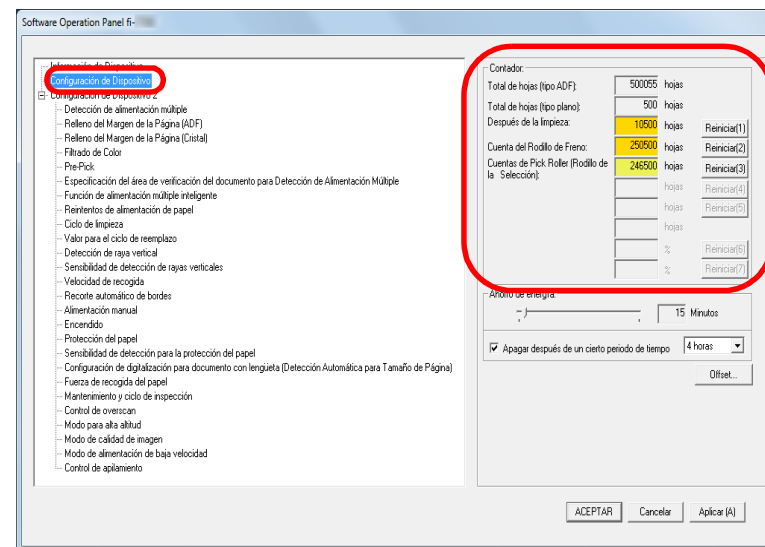
■ Verificar los contadores de hojas

Puede ver el estado de cada consumible para determinar cuando reemplazarlos o limpiarlos.

El color del contador cambia gradualmente cuando se necesita reemplazar un consumible o realizar la limpieza. El color de cada contador cambia como se muestra a continuación:

- Contador del rodillo de freno/contador del rodillo de recogida
Estos contadores se tornan amarillo claro cuando, después de reemplazar el consumible, la cuenta de hojas alcanza el 95 % del valor especificado en "Ciclo de reemplazo de los consumibles [Valor para el ciclo de reemplazo]" (página 191), en el Software Operation Panel, y se tornan amarillo cuando llegan al 100 %.
- Contador una vez efectuada la limpieza
Este contador se torna amarillo cuando, después de la limpieza, la cuenta de hojas llega al valor especificado en "Ciclo de limpieza del escáner [Ciclo de limpieza]" (página 191) en el Software Operation Panel.
- Contador de tinta
El contador de tinta se torna amarillo cuando la cantidad de tinta restante es menos del 33 % (sólo se visualiza cuando el imprimenter está instalado).

- 1 Inicie el Software Operation Panel.
Para obtener detalles, consulte "8.1 Iniciar el Software Operation Panel" (página 169).
- 2 Desde la lista del lado izquierdo, seleccione [Configuración de Dispositivo].



En esta ventana podrá confirmar los siguientes ítems:

Ítem	Descripción
Total de hojas (tipo ADF)	Número total de hojas digitalizadas mediante el ADF
Total de hojas (tipo plano) [fi-7700/fi-7700S]	Número total de hojas digitalizadas mediante la cama plana [fi-7700/fi-7700S]:
Después de la limpieza	Número total de hojas digitalizadas después de la limpieza

Ítem	Descripción
Cuenta del Rodillo de Freno	Cantidad de hojas digitalizadas después del reemplazo del rodillo de freno
Cuentas de Pick Roller (Rodillo de la Selección)	Cantidad de hojas digitalizadas después del reemplazo del rodillo de recogida
Queda tinta	Cantidad de tinta restante en el cartucho de impresión del imprinter (opción) (se visualiza sólo cuando el imprinter está instalado)

ATENCIÓN

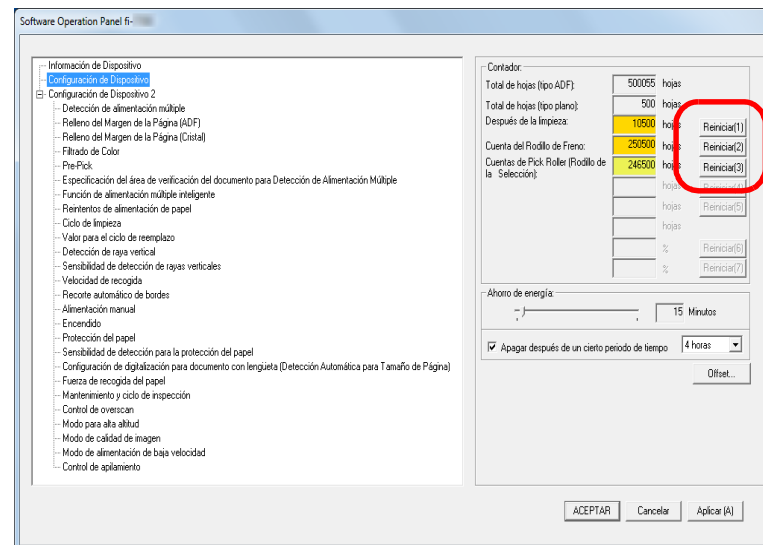
Si ha apagado el escáner desconectando el cable de alimentación, o seleccionando [Desactivar el interruptor de encendido], es posible que el número de hojas digitalizadas no sean contadas en [Total de hojas].

Para obtener detalles acerca de cómo desactivar el interruptor de encendido, consulte "[Método para encender/apagar el escáner \[Encendido\]](#)" (página 221).

Reiniciar los contadores de hojas

Cuando reemplace o limpie un consumible, reinicie el contador correspondiente siguiendo el procedimiento de a continuación:

- 1 Si ha reemplazado un consumible, haga clic en el botón [Reiniciar] del consumible que haya reemplazado. Si ha realizado una limpieza, haga clic en el botón [Reiniciar] de [Después de la limpieza].



⇒ El valor del contador será reiniciado a 0.
Para el contador de tinta, el valor será reiniciado a 100.

- 2 Haga clic en el botón [ACEPTAR].
⇒ Aparecerá un mensaje de confirmación.
- 3 Haga clic en el botón [Aceptar].
⇒ Las configuraciones serán guardadas.

Portada

Contenido

Índice

Introducción

Visión general del escáner

Cómo colocar los documentos

Cómo usar el panel del operador

Varios tipos de digitalización

Cuidado diario

Reemplazo de los consumibles

Solución de problemas

Configuraciones operativas

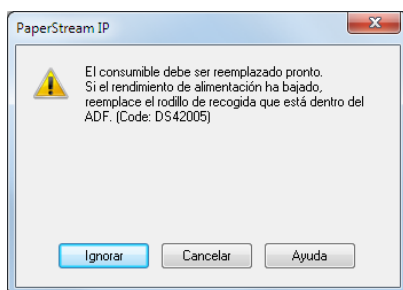
Apéndice

Glosario

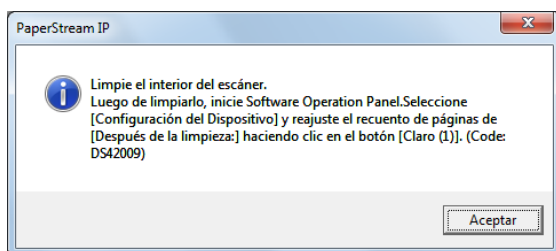
■ Mensajes que indican la limpieza o reemplazo de los consumibles.

Es posible que aparezca el siguiente mensaje mientras usa el escáner:

Mensaje de ejemplo que indica el reemplazo de los consumibles



Mensaje de ejemplo que indica la limpieza



Verifique el mensaje y reemplace el consumible o realice la limpieza correspondiente.

Haciendo clic en el botón [Ignorar], el mensaje desaparecerá y podrá continuar con la digitalización. Sin embargo, se recomienda reemplazar el consumible lo más antes posible. Para detener la digitalización y reemplazar el consumible, haga clic en el botón [Cancelar].

Además, mientras este mensaje aparece, **MENU**

parpadeará en el LCD.

Dependiendo del mensaje, una de las siguientes indicaciones aparecerá en la segunda línea de la pantalla [Listo].

- Mensaje que indica el reemplazo de los consumibles Parpadeará [Consumibles].
- Mensaje que indica la limpieza Parpadeará [Limpieza].

Verifique la información y reemplace el consumible o realice la limpieza correspondiente.

Para obtener detalles sobre cómo verificar la información, consulte "[Verificar la información](#)" (página 70).

Para obtener detalles sobre el reemplazo de los consumibles, vea lo siguiente:

- Rodillo de freno "[6.2 Reemplazo del rodillo de freno](#)" (página 123)
- Rodillo de recogida "[6.3 Reemplazo del rodillo de recogida](#)" (página 126)

Para obtener detalles acerca de la limpieza, consulte "[Capítulo 5 Cuidado diario](#)" (página 110).

Portada

Contenido

Índice

Introducción

Visión general del escáner

Cómo colocar los documentos

Cómo usar el panel del operador

Varios tipos de digitalización

Cuidado diario

Reemplazo de los consumibles

Solución de problemas

Configuraciones operativas

Apéndice

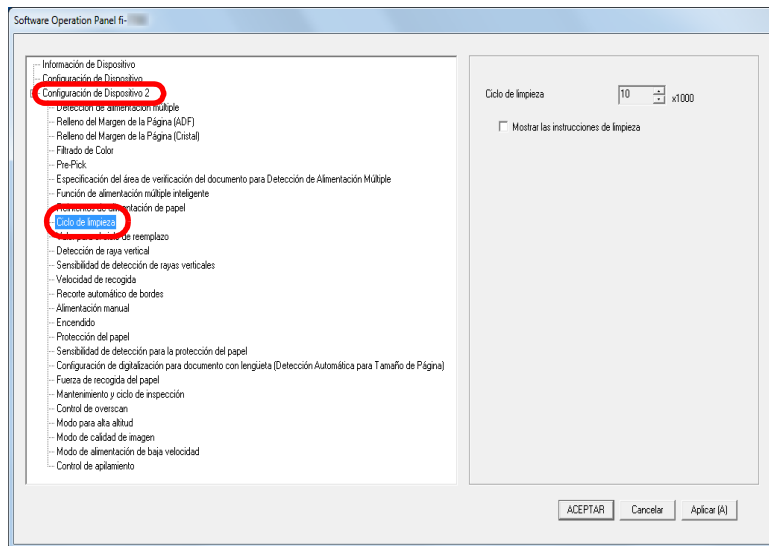
Glosario

Ciclo de limpieza del escáner [Ciclo de limpieza]

Puede especificar el ciclo de limpieza del escáner. El color de fondo del contador tras la limpieza en [Configuración de Dispositivo] cambiará a amarillo cuando la cuenta de hojas después de la limpieza alcance el valor especificado.

También puede mostrar un mensaje con la indicación de limpieza (página 190).

- 1 Inicie el Software Operation Panel.
Para obtener detalles, consulte "8.1 Iniciar el Software Operation Panel" (página 169).
- 2 Desde la lista del lado izquierdo, seleccione [Configuración de Dispositivo 2] → [Ciclo de limpieza].



- 3 Especifique un valor para el ciclo de reemplazo. El valor puede ser entre 1.000 y 255.000 hojas (en incrementos de 1.000). Puede especificar si desea o no mostrar el mensaje con la indicación de limpieza.

Ciclo de reemplazo de los consumibles [Valor para el ciclo de reemplazo]

Puede especificar el ciclo de reemplazo para cada consumible.

El color de fondo del contador del rodillo de freno/rodillo de recogida (en [Configuración de Dispositivo]) cambia a amarillo claro cuando la cuenta de hojas llega al 95 % del valor especificado en esta configuración después de reemplazar el consumible, y cambia a amarillo cuando llega al 100%. También puede visualizar el mensaje de sustitución de los consumibles (página 190).

- 1 Inicie el Software Operation Panel.
Para obtener detalles, consulte "8.1 Iniciar el Software Operation Panel" (página 169).

Portada

Contenido

Índice

Introducción

Visión general del escáner

Cómo colocar los documentos

Cómo usar el panel del operador

Varios tipos de digitalización

Cuidado diario

Reemplazo de los consumibles

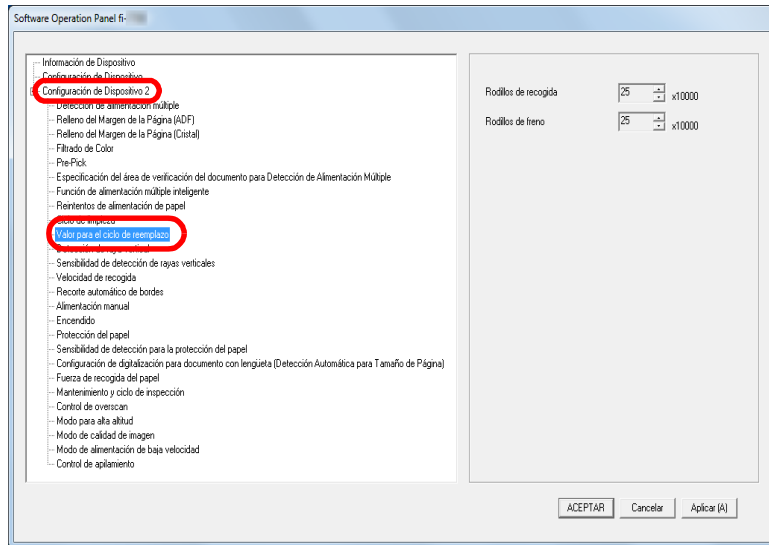
Solución de problemas

Configuraciones operativas

Apéndice

Glosario

- 2** Desde la lista del lado izquierdo, seleccione [Configuración de Dispositivo 2] → [Valor para el ciclo de reemplazo].



- 3** Especifique un valor para el ciclo de reemplazo de cada uno de los consumibles (rodillo de freno y rodillo de recogida).
El valor puede ser entre 10.000 a 2.550.000 hojas (en incrementos de 10.000).

8.5 Configuraciones relacionadas con la digitalización

Ajustar la posición de inicio para la digitalización [Configuración de OFFSET/Ajuste Vertical]

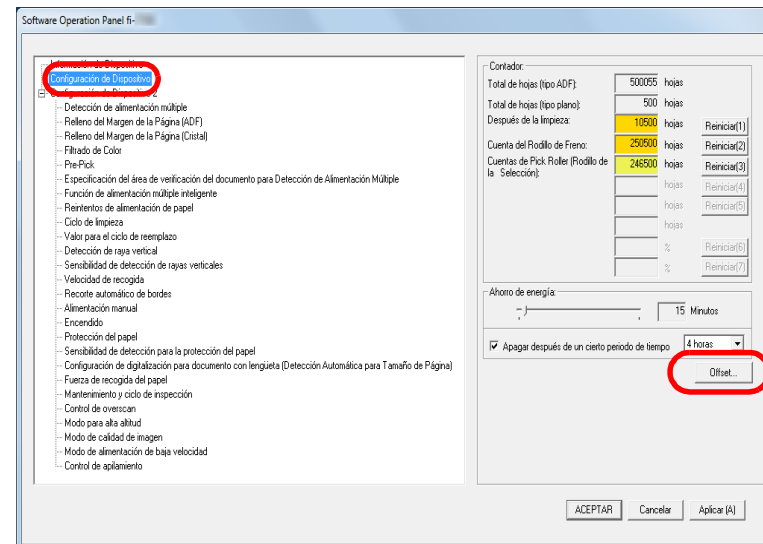
Cuando la posición reproducción de la imagen digitalizada no es correcta o está acortada/alargada en dirección vertical, realice lo siguiente para ajustar el offset y magnificación vertical y corregirlo.

ATENCIÓN

Normalmente no hay necesidad de realizar ningún ajuste, ya que los ajustes por defecto de fábrica son los más apropiados.

- 1 Inicie el Software Operation Panel.
Para obtener detalles, consulte "8.1 Iniciar el Software Operation Panel" (página 169).

- 2 Seleccione [Configuración de Dispositivo] desde la lista del lado izquierdo y luego haga clic en el botón [Offset].



Portada

Contenido

Índice

Introducción

Visión general del escáner

Cómo colocar los documentos

Cómo usar el panel del operador

Varios tipos de digitalización

Cuidado diario

Reemplazo de los consumibles

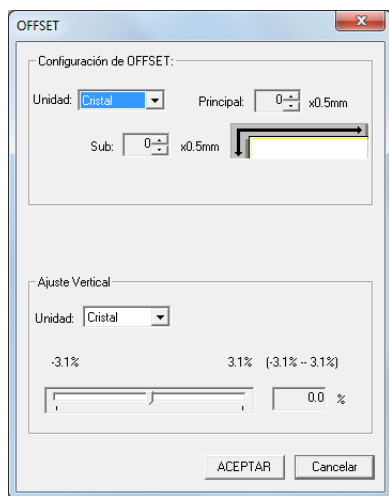
Solución de problemas

Configuraciones operativas

Apéndice

Glosario

3 Ajuste el nivel de offset/ajuste vertical según sea necesario.



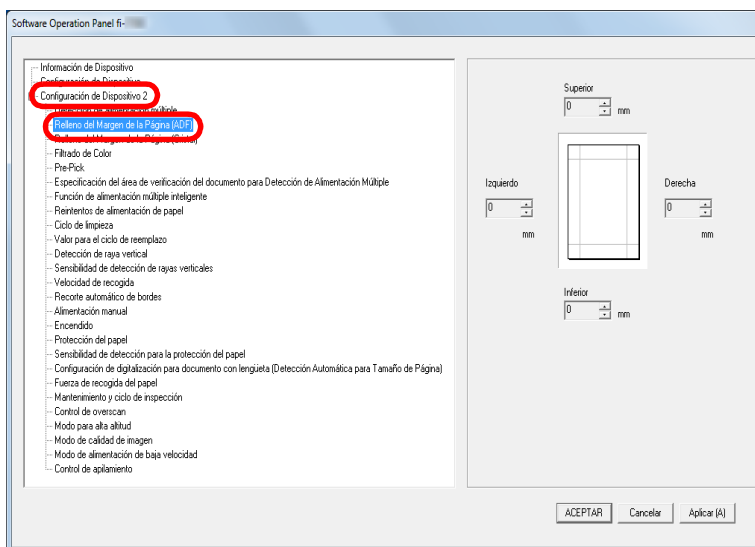
Configuración de Offset	Descripción
Unidad	Seleccione [Cristal] (fi-7700/fi-7700S), [ADF (frente)] o [ADF (atrás)] para ajustar el offset.
Principal	Ajusta el offset horizontal (anchura). El valor puede ser entre -2 a +3 mm (en incrementos de 0,5).
Sub	Ajusta el offset vertical (longitud). El valor puede ser entre -2 a +3 mm (en incrementos de 0,5).

Ajuste Vertical	Descripción
Unidad	Seleccione [Cristal] (fi-7700/fi-7700S) o [ADF] como objetivo para el ajuste de la ampliación vertical.
Ajuste Vertical (Sub: longitud)	Ajusta el offset vertical (longitud). El valor puede ser entre -3,1 a +3,1 % (en incrementos de 0,1).

Eliminar sombras/líneas que aparecen alrededor de la imagen digitalizada [Relleno del Margen de la Página (ADF)]/[Relleno del Margen de la Página (Cristal)] (fi-7700/fi-7700S)

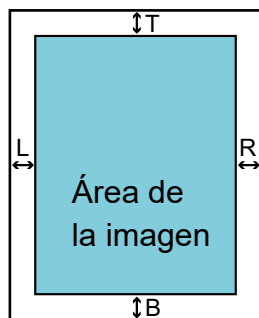
De acuerdo a la condición de los documentos que digitaliza, la sombra del documento podría aparecer como rayas negras. En dicho caso, puede mejorar la calidad de la imagen de alrededor de los bordes del documento usando la función "Relleno del Margen de la Página" para rellenar los bordes.

- 1 Inicie el Software Operation Panel.
Para obtener detalles, consulte "8.1 Iniciar el Software Operation Panel" (página 169).
- 2 En la lista de la izquierda, seleccione [Configuración de Dispositivo 2] → [Relleno del Margen de la Página (ADF)] o [Relleno del Margen de la Página (Cristal)] (fi-7700/fi-7700S).



- Portada
- Contenido
- Índice
- Introducción
- Visión general del escáner
- Cómo colocar los documentos
- Cómo usar el panel del operador
- Varios tipos de digitalización
- Cuidado diario
- Reemplazo de los consumibles
- Solución de problemas
- Configuraciones operativas
- Apéndice
- Glosario

3 Especifique el ancho de cada margen a rellenar:
Superior/Inferior/Izquierdo/Derecha.



ADF

T: Superior = 0 a 15 mm

B: Inferior = -7 a 7 mm

R: Derecha = 0 a 15 mm

L: Izquierdo = 0 a 15 mm

FB [fi-7700/fi-7700S]

T: Superior = 0 a 15 mm

B: Inferior = 0 a 15 mm

R: Derecha = 0 a 15 mm

L: Izquierdo = 0 a 15 mm

(en incrementos de 1 mm)

El área especificada será rellenada con blanco o negro, de acuerdo al color de fondo.

ATENCIÓN

Tenga en cuenta que si el Relleno del Margen de la Página es muy ancho, algunos caracteres escritos cerca de los bordes podrían perderse.

SUGERENCIA

- El color de fondo es normalmente de color blanco. Puede cambiar el color de fondo a negro desde el controlador de escáner. Para obtener detalles, consulte la Ayuda del controlador del escáner.
 - Según el valor que especifique en el margen inferior en [Relleno del Margen de la Página (ADF)], la función Relleno del Margen de la Página funciona como se muestra a continuación:
 - 1 a 7 mm
Rellena el margen con un color de fondo, desde el borde inferior de la página detectada.
 - -1 a -7 mm
Reproduce la imagen sin rellenar el margen con un color de fondo. (Reproduce la imagen con el área especificada añadida cuando la detección del final de la página está configurada.)
- “Borde inferior de la página detectado” se refiere al borde inferior del documento digitalizado detectado por el escáner.
- Esta configuración también puede ser ajustada desde el controlador del escáner. En ese caso, el Relleno del Margen de la Página del controlador del escáner es usado en la imagen digitalizada.

- Portada
- Contenido
- Índice
- Introducción
- Visión general del escáner
- Cómo colocar los documentos
- Cómo usar el panel del operador
- Varios tipos de digitalización
- Cuidado diario
- Reemplazo de los consumibles
- Solución de problemas
- Configuraciones operativas
- Apéndice
- Glosario

Excluir un color de la imagen digitalizada [Filtrado de Color]

Con el "Filtrado de color", puede seleccionar Verde, Rojo, Azul (colores primarios) o Blanco para retirar de la imagen digitalizada los detalles que estén en el color seleccionado. Por ejemplo, cuando digitaliza un documento con caracteres negros y con fondo de color verde, puede digitalizar sólo los caracteres negros seleccionando el verde como color a excluir.

ATENCIÓN

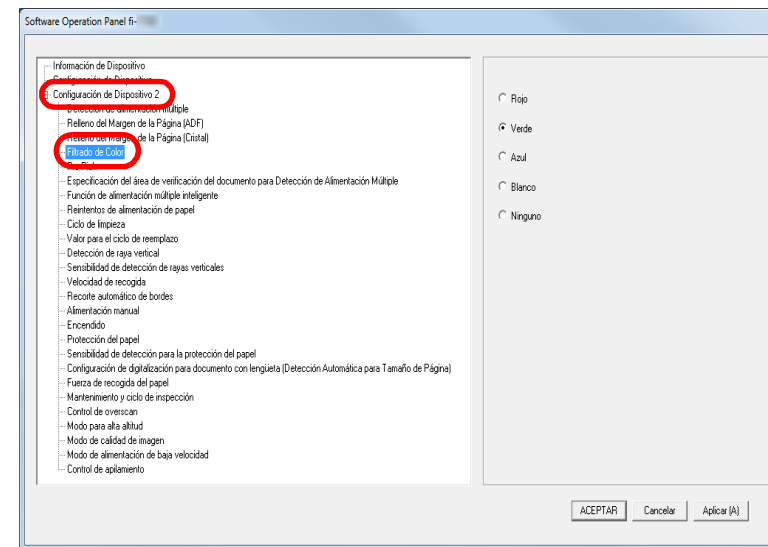
El filtrado de color funciona mejor con colores claros (de baja intensidad), por lo que es posible que los colores oscuros no sean filtrados.

SUGERENCIA

Filtrado de Color está disponible sólo en modo blanco y negro o escala de grises.

- 1 Inicie el Software Operation Panel.
Para obtener detalles, consulte "8.1 Iniciar el Software Operation Panel" (página 169).

- 2 En la lista del lado izquierdo, seleccione [Configuración de Dispositivo 2] → [Filtrado de Color].



- 3 Seleccione el color que desea filtrar.
Rojo/Verde/Azul/Blanco: el color seleccionado será excluido.
Ninguno: ningún color será excluido.

ATENCIÓN

El Software Operation Panel solamente le permite elegir el color entre Rojo, Verde, Azul y Blanco. Para filtrar otros colores, ajuste la configuración en el controlador del escáner. Para obtener detalles, consulte la Ayuda del controlador del escáner.

SUGERENCIA

Esta configuración también puede ser ajustada desde el controlador del escáner. Tenga en cuenta que la configuración del controlador del escáner tiene prioridad.

Portada

Contenido

Índice

Introducción

Visión general del escáner

Cómo colocar los documentos

Cómo usar el panel del operador

Varios tipos de digitalización

Cuidado diario

Reemplazo de los consumibles

Solución de problemas

Configuraciones operativas

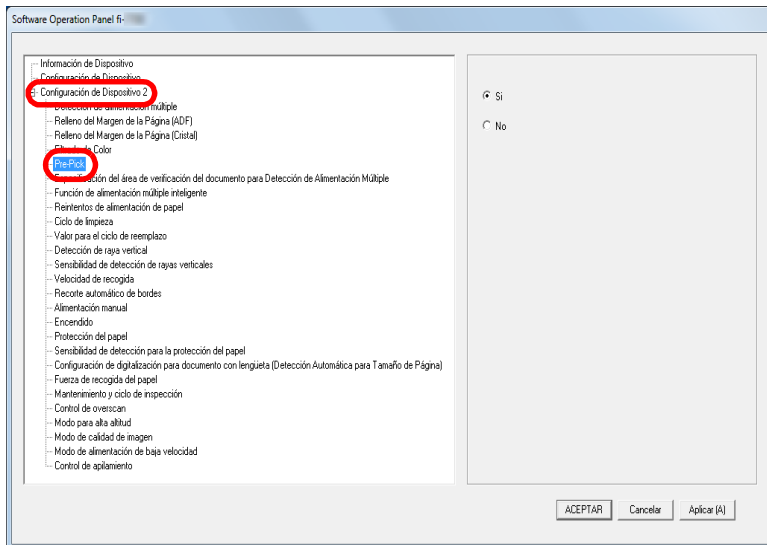
Apéndice

Glosario

Acortar los intervalos de digitalización [Pre-Pick]

El término "Pre-recogida" se refiere a colocar el documento hacia la posición de inicio antes de la siguiente digitalización. Habilitando [Pre-Pick] acortará el intervalo de tiempo que hay entre cada digitalización de documentos.

- 1 Inicie el Software Operation Panel.
Para obtener detalles, consulte "8.1 Iniciar el Software Operation Panel" (página 169).
- 2 En la lista del lado izquierdo, seleccione [Configuración de Dispositivo 2] → [Pre-Pick].



- 3 Seleccione si habilitar o no pre-pick.
Seleccione [Si] o [No].

SUGERENCIA

- Si cancela en medio de la digitalización mientras pre-pick está habilitado, tendrá que retirar el documento que ha sido recogido antes por la función pre-pick, y volver a colocarlo.
- Esta configuración también puede ajustarse en el controlador del escáner o con el panel del operador. Tenga en cuenta que la configuración del controlador del escáner tiene prioridad.

Portada

Contenido

Índice

Introducción

Visión general del escáner

Cómo colocar los documentos

Cómo usar el panel del operador

Varios tipos de digitalización

Cuidado diario

Reemplazo de los consumibles

Solución de problemas

Configuraciones operativas

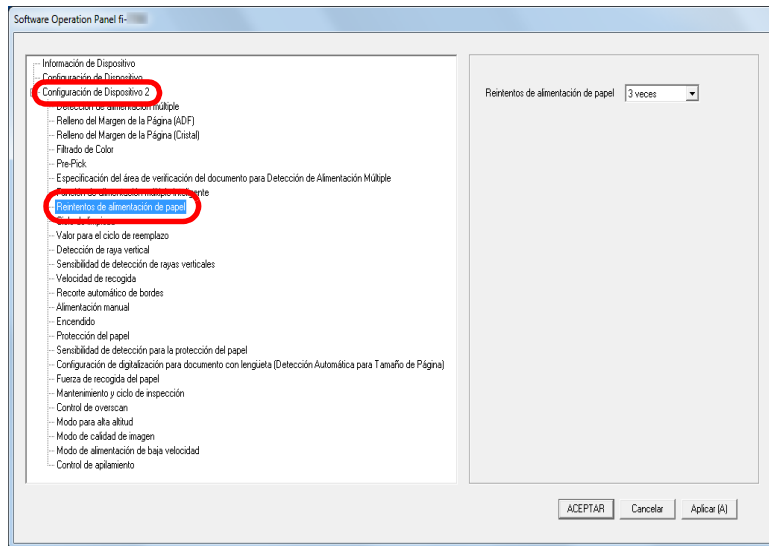
Apéndice

Glosario

Reintentos de alimentación de papel

Ajuste esta configuración para cambiar el número de reintentos de alimentación de papel en caso que ocurran errores de recogida.

- 1 Inicie el Software Operation Panel.
Para obtener detalles, consulte "8.1 Iniciar el Software Operation Panel" (página 169).
- 2 En la lista del lado izquierdo, seleccione [Configuración de Dispositivo 2] → [Reintentos de alimentación de papel].



- 3 Especifique el número de reintentos de alimentación de papel.

El valor que puede especificar es de 1 a 12 veces.

SUGERENCIA

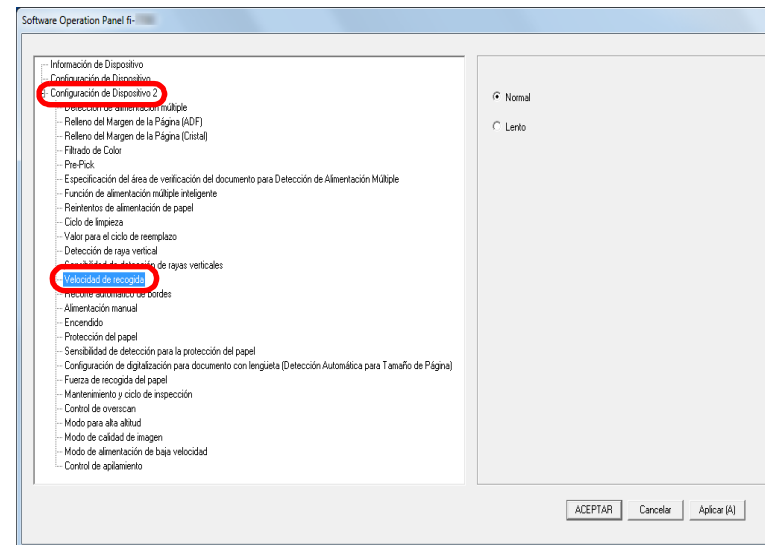
Esta configuración también puede ajustarse con el panel del operador.

Velocidad de alimentación de los documentos [Velocidad de recogida]

Cuando las alimentaciones múltiples y los atascos de papel ocurren frecuentemente, puede mejorar el rendimiento reduciendo la velocidad con la que los documentos son recogidos o alimentados.

Esta configuración es efectiva cuando digitaliza papeles delgados.

- 1 Inicie el Software Operation Panel.
Para obtener detalles, consulte "8.1 Iniciar el Software Operation Panel" (página 169).
- 2 En la lista del lado izquierdo, seleccione [Configuración de Dispositivo 2] → [Velocidad de recogida].



- 3** Especifique la velocidad de alimentación de documentos.
Normal: velocidad normal de alimentación de documentos
Lento: la velocidad de alimentación de documentos es más lenta de lo normal.

ATENCIÓN

El tiempo total de la digitalización es más largo porque la velocidad de alimentación de documentos se hace más lenta.

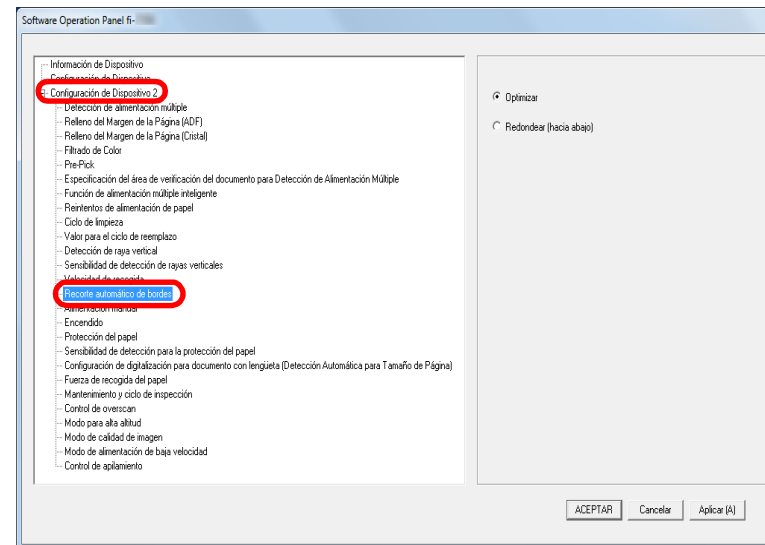
SUGERENCIA

Esta configuración también puede ajustarse con el panel del operador.

Recortar los bordes de la imagen [Recorte automático de bordes]

Algunos datos fraccionarios se podrían reproducir en las imágenes durante proceso de digitalización. Puede especificar si incluir o excluir dichos datos fraccionarios usando la función "Recorte automático de bordes".

- 1 Inicie el Software Operation Panel.
Para obtener detalles, consulte "8.1 Iniciar el Software Operation Panel" (página 169).
- 2 En la lista del lado izquierdo, seleccione [Configuración de Dispositivo 2] → [Recorte automático de bordes].



- 3** Seleccione si desea incluir o excluir el dato fraccionario. Seleccione [Optimizar] para evitar la exclusión de datos fraccionarios de las imágenes digitalizadas.

ATENCIÓN

- Mientras la opción [Optimizar] puede prevenir la pérdida de datos, es posible que aparezca una sombra cerca del borde derecho.
- Si digitaliza un documento con texto cerca del borde derecho mientras [Hacia abajo] hacia abajo está seleccionada, es posible que algunos datos píxeles no se pierdan.
- Para detalles acerca de la configuración de detección automática para tamaño de página, consulte ayuda del controlador del escáner.

SUGERENCIA

Esta configuración es sólo aplicable en modo blanco y negro.

Proteger los documentos para que no sean dañados [Protección del papel]

Seleccione un método de detección de protección del papel. Errores de alimentación durante la digitalización pueden dañar o romper documentos importantes.

En los siguientes casos esta función puede detectar un error de alimentación y detener la digitalización para reducir el riesgo de que los documentos sean dañados:

- Cuando el escáner detecta un documento que se haya torcido por un error de alimentación.
- Cuando el escáner detecta ruido de atasco de papel.
- Cuando el escáner detecta un documento que se haya torcido por un error de alimentación o detecta ruido de atasco de papel.

Esta función puede ser usada para digitalizar documentos tales como papeles finos, que son difíciles alimentar.

- 1** Inicie el Software Operation Panel.
Para obtener detalles, consulte "[8.1 Iniciar el Software Operation Panel](#)" (página 169).

Portada

Contenido

Índice

Introducción

Visión general del escáner

Cómo colocar los documentos

Cómo usar el panel del operador

Varios tipos de digitalización

Cuidado diario

Reemplazo de los consumibles

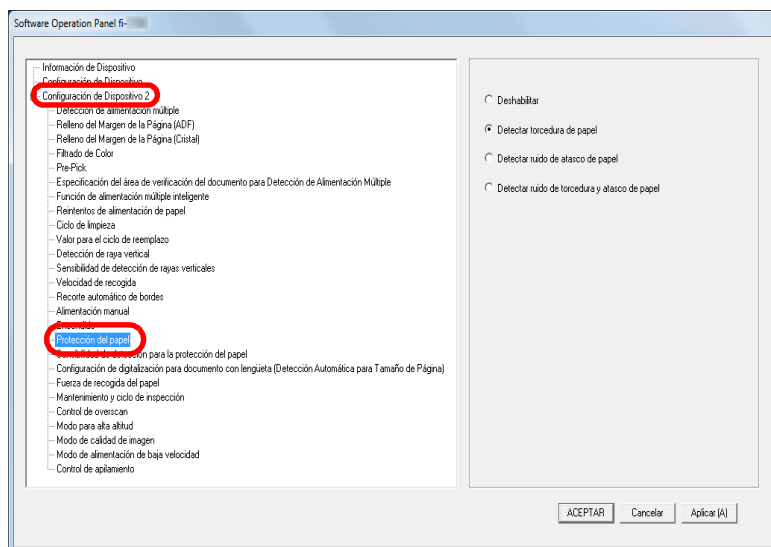
Solución de problemas

Configuraciones operativas

Apéndice

Glosario

2 En la lista del lado izquierdo, seleccione [Configuración de Dispositivo 2] → [Protección del papel].



3 Haga clic en el método de detección.

Método de detección	Descripción
Deshabilitar	Deshabilita la protección del papel.
Detectar torcedura de papel	Detiene la digitalización cuando el escáner detecta un documento que haya sido torcido por un error de alimentación.
Detectar ruido de atasco de papel	Detiene la digitalización cuando el escáner detecta un ruido de atasco de papel.
Detectar ruido de torcedura y atasco de papel	Detiene la digitalización cuando el escáner detecta un documento que haya sido torcido por un error de alimentación, o cuando el escáner detecta ruido de atasco de papel.

ATENCIÓN

- Tenga en cuenta que la protección del papel es una función que evita que los documentos se dañen, pero no garantiza que todos los documentos no se dañarán.
- Cuando utilice la protección del papel, asegúrese de colocar todos los documentos con sus bordes superiores alineados (especialmente en un lote mixto con diferentes longitudes). Si los bordes superiores no están alineados correctamente, la función de protección del papel no habilitará aunque los documentos sean alimentados correctamente.

SUGERENCIA

- Si digitaliza un documento arrugado, la protección del papel podría activarse obligando a detener la digitalización, incluso aunque la alimentación del papel sea correcta. En ese caso, puede deshabilitar la función de protección del papel con el panel del operador para una sola digitalización, después de que dicha función se active. Para obtener detalles, consulte "[Deshabilitar la función de protección del papel para una sola digitalización después de que dicha función se active](#)" (página 108).
- Si la protección del papel se activa con frecuencia, consulte "[La protección del papel se activa con frecuencia.](#)" (página 159).
- Esta configuración también puede ajustarse en el controlador del escáner o con el panel del operador. Si las configuraciones del panel del operador están priorizadas, se le dará más prioridad a las configuraciones del panel del operador que a las configuraciones del Software Operation Panel. Tenga en cuenta que aunque las configuraciones del panel del operador estén priorizadas, la configuración del controlador del escáner tendrá la mayor prioridad.

- Portada
- Contenido
- Índice
- Introducción
- Visión general del escáner
- Cómo colocar los documentos
- Cómo usar el panel del operador
- Varios tipos de digitalización
- Cuidado diario
- Reemplazo de los consumibles
- Solución de problemas
- Configuraciones operativas
- Apéndice
- Glosario

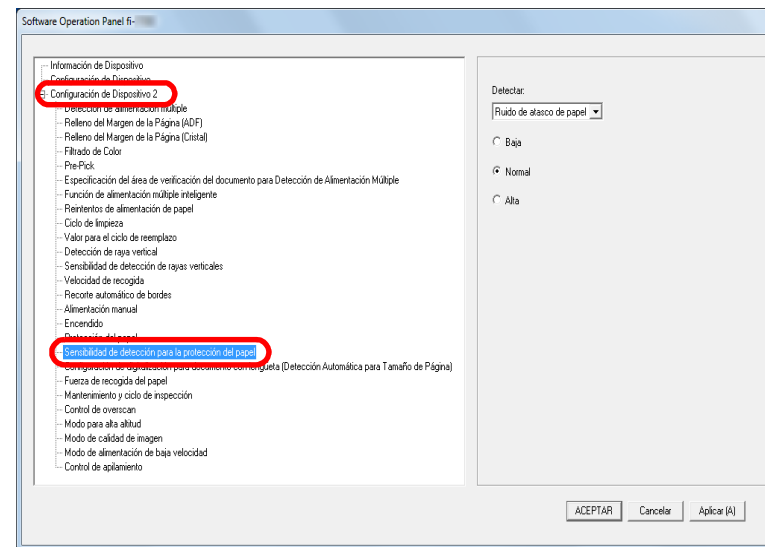
Especificar el nivel de sensibilidad para Protección del papel [Sensibilidad de detección para la protección del papel]

Especifique el nivel de sensibilidad para detectar anomalías de alimentación de documentos cuando está habilitada la protección del papel.

Los documentos se deforman (por ejemplo, son torcidos) o se produce ruido de atasco de papel cuando los documentos no son alimentados correctamente por los rodillos. Para detectar dicho síntoma y detener la digitalización, seleccione [Baja] para detectar sólo documentos que estén muy deformados o ruido de atasco de papel muy fuerte. Seleccione [Alta] para detectar también documentos que estén ligeramente deformados o ruido de atasco de papel moderado.

- 1 Inicie el Software Operation Panel.
Para obtener detalles, consulte ["8.1 Iniciar el Software Operation Panel"](#) (página 169).

- 2 En la lista del lado izquierdo, seleccione [Configuración de Dispositivo 2] → [Sensibilidad de detección para la protección del papel].



- Portada
- Contenido
- Índice
- Introducción
- Visión general del escáner
- Cómo colocar los documentos
- Cómo usar el panel del operador
- Varios tipos de digitalización
- Cuidado diario
- Reemplazo de los consumibles
- Solución de problemas
- Configuraciones operativas

- Apéndice
- Glosario

3 Seleccione el método de detección de protección del papel para el que desea cambiar el nivel de sensibilidad.
Detectar torcedura de papel: seleccione esta opción para detectar un documento que está torcido o doblado cuando ocurre un error de alimentación. Esta opción está disponible cuando ha seleccionado [Detectar torcedura de papel] o [Detectar ruido de torcedura y atasco de papel] como método de detección de protección del papel.

Detectar ruido de atasco de papel: seleccione esta opción para detectar ruido de atasco de papel. Esta opción está disponible cuando ha seleccionado [Detectar ruido de atasco de papel] o [Detectar ruido de torcedura y atasco de papel] como método de detección de protección del papel.

4 Especifique el nivel de sensibilidad.

Baja: disminuye el nivel de sensibilidad para detectar documentos torcidos o ruido de atasco de papel.

Normal: monitoriza documentos deformados o ruido de atasco de papel en la sensibilidad normal.

Mantenga esta configuración para un uso normal.

Alta: incrementa el nivel de sensibilidad para detectar documentos torcidos o ruido de atasco de papel.

SUGERENCIA

- Para detectar más rápido ruido de torcedura y atasco de papel y detener la digitalización, seleccione [Alta].
- Para disminuir la frecuencia de la detección de atascos de papel, si estos ocurren con frecuencia en el alimentador, seleccione [Baja].
- Esta configuración también puede ajustarse con el panel del operador. Si las configuraciones del panel del operador están priorizadas, se le dará más prioridad a las configuraciones del panel del operador que a las configuraciones del Software Operation Panel.

Configuración de digitalización para documentos con lengüetas o documentos no rectangulares [Configuración de digitalización para documento con lengüeta (Detección Automática para Tamaño de Página)]

En los documentos que incluyen hojas de índice o que cuentan con adhesivos de índice (o lengüetas) pegados en el borde inferior, puede especificar si desea incluir o no las imágenes de la parte del índice (o la lengüeta) durante la digitalización con la configuración de detección del tamaño de papel automática.

1 Inicie el Software Operation Panel.

Para obtener detalles, consulte "[8.1 Iniciar el Software Operation Panel](#)" (página 169).

Portada

Contenido

Índice

Introducción

Visión general del escáner

Cómo colocar los documentos

Cómo usar el panel del operador

Varios tipos de digitalización

Cuidado diario

Reemplazo de los consumibles

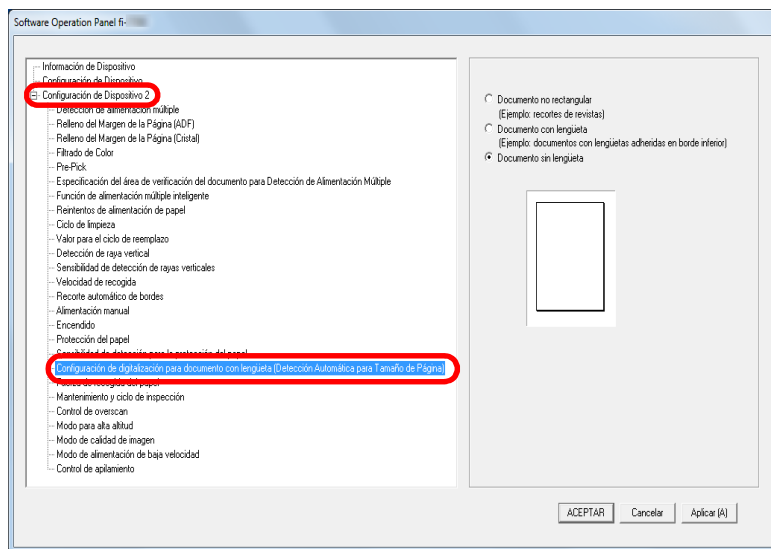
Solución de problemas

Configuraciones operativas

Apéndice

Glosario

2 En la lista de la izquierda, seleccione [Configuración de Dispositivo 2] → [Configuración de digitalización para documento con lengüeta (Detección Automática para Tamaño de Página)].



3 Seleccione [Documento no rectangular], [Documento con lengüeta] o [Documento sin lengüeta].

Método de detección	Descripción
Documento no rectangular	Digitalice 120 mm adicionales desde el borde inferior detectado del documento.
Documento con lengüeta	Digitalice 35 mm adicionales desde el borde inferior detectado del documento.
Documento sin lengüeta	Finaliza la digitalización en el momento en que se detecta el borde inferior del documento.

ATENCIÓN

- La velocidad de digitalización será más lenta si se selecciona [Documento con lengüeta] o [Documento no rectangular].
- Cuando digitalice documentos con una lengüeta o documentos no rectangulares, consulte "[Cómo colocar los documentos con una lengüeta o documentos no rectangulares](#)" (página 53).
- Para detalles acerca de la configuración de detección automática para tamaño de página, consulte ayuda del controlador del escáner.

SUGERENCIA

Esta configuración también puede ajustarse con el panel del operador.

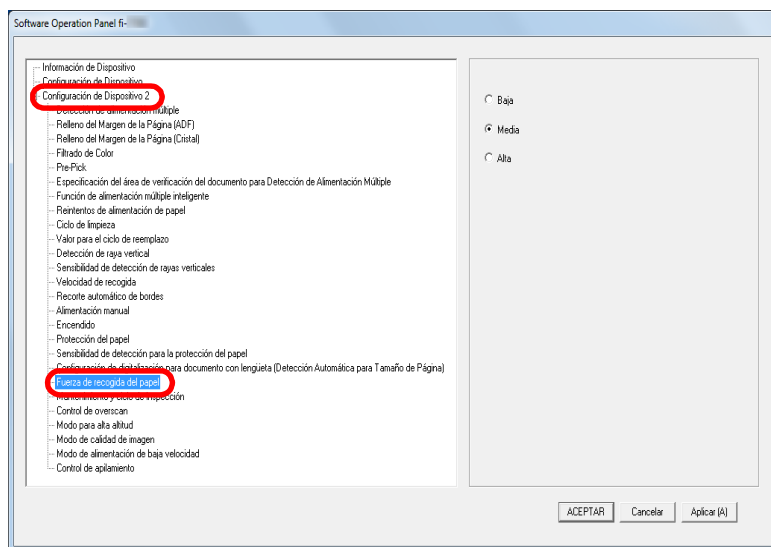
- Portada
- Contenido
- Índice
- Introducción
- Visión general del escáner
- Cómo colocar los documentos
- Cómo usar el panel del operador
- Varios tipos de digitalización
- Cuidado diario
- Reemplazo de los consumibles
- Solución de problemas
- Configuraciones operativas

- Apéndice
- Glosario

Ajuste de la fuerza de recogida del papel [Fuerza de recogida del papel]

Al digitalizar papel fino o cuando el papel no se está alimentando sin problemas y los rodillos de recogida giran de manera repetitiva sin rumbo fijo hasta que se alimenta el papel, el ajuste de la fuerza de recogida del papel mejora el rendimiento de la digitalización.

- 1 Inicie el Software Operation Panel.
Para obtener detalles, consulte "8.1 Iniciar el Software Operation Panel" (página 169).
- 2 En la lista del lado izquierdo, seleccione [Configuración de Dispositivo 2] → [Fuerza de recogida del papel].



- 3 Establezca la presión de recogida del papel de alimentación.
 Baja: Seleccione esta opción con papel fino.
 Media: Fuerza de recogida del papel predeterminada. Mantenga esta configuración para un uso normal.
 Alta: Seleccione esta opción cuando se enfrente a papel grueso o arrugado.

ATENCIÓN

- La digitalización de papel fino con el ajuste [Alta] seleccionado podría provocar atascos de papel.
- Es posible que la digitalización de papel grueso con el ajuste [Baja] seleccionado no alimente el papel correctamente, lo cual provocará que los rodillos de recogida giren de manera repetitiva y sin rumbo fijo.

SUGERENCIA

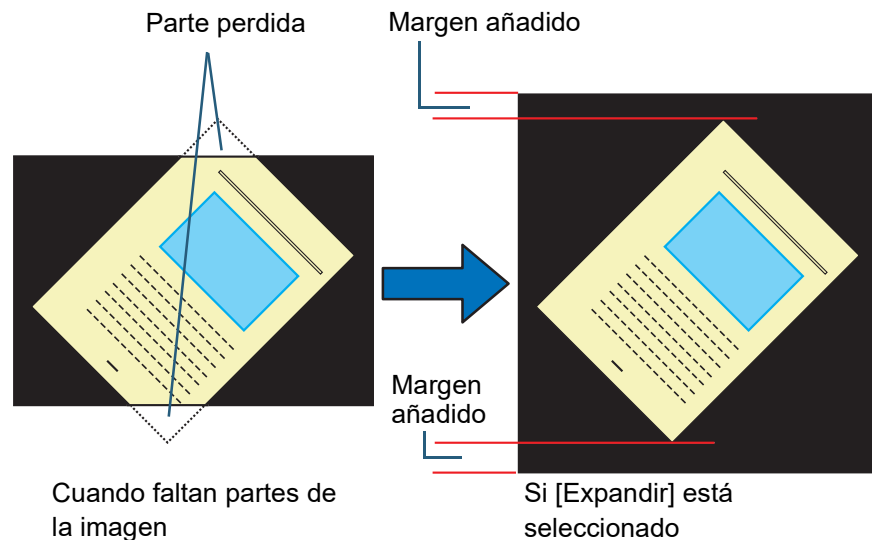
- Al seleccionar [Alta] se aumenta la fuerza de alimentación de los rodillos de recogida, provocando la alimentación de documentos difíciles de alimentar rápidamente.
- La opción [Alta] resulta eficaz para digitalizar documentos relativamente gruesos.
- La selección de [Baja] le permite alimentar papel fino. No obstante, si digitaliza un documento con un tipo de papel no recomendado, asegúrese de probar el mismo tipo de papel en primer lugar para verificar si se puede digitalizar dicho documento.
- La opción [Baja] resulta eficaz para digitalizar documentos relativamente finos.
- Esta configuración también puede ajustarse con el panel del operador.

- Portada
- Contenido
- Índice
- Introducción
- Visión general del escáner
- Cómo colocar los documentos
- Cómo usar el panel del operador
- Varios tipos de digitalización
- Cuidado diario
- Reemplazo de los consumibles
- Solución de problemas
- Configuraciones operativas

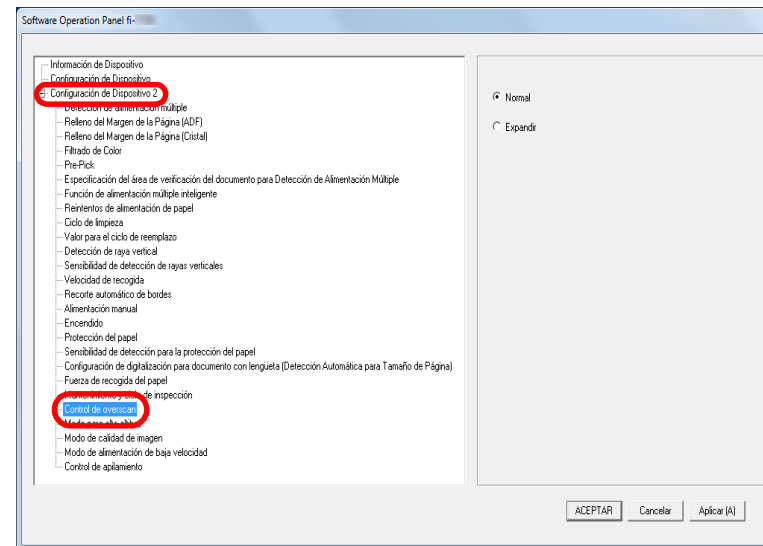
- Apéndice
- Glosario

Ajustar el resultado de reproducción del sobrebarrido [Control de overscan]

El escáner puede configurarse para incrementar el tamaño del margen negro en la parte superior e inferior del área de digitalización, de manera que no se pierda esa parte de la imagen digitalizada incluso cuando ocurra una torcedura inusual durante el sobrebarrido.



- 1 Inicie el Software Operation Panel.
Para obtener detalles, consulte "8.1 Iniciar el Software Operation Panel" (página 169).
- 2 Desde la lista del lado izquierdo, seleccione [Configuración de Dispositivo 2] → [Control de overscan].



- 3 Seleccione el tamaño del margen negro.

SUGERENCIA

- Se recomienda que especifique el tamaño máximo de documento que puede digitalizarse.
- Esta configuración también puede ajustarse con el panel del operador.

Portada

Contenido

Índice

Introducción

Visión general del escáner

Cómo colocar los documentos

Cómo usar el panel del operador

Varios tipos de digitalización

Cuidado diario

Reemplazo de los consumibles

Solución de problemas

Configuraciones operativas

Apéndice

Glosario

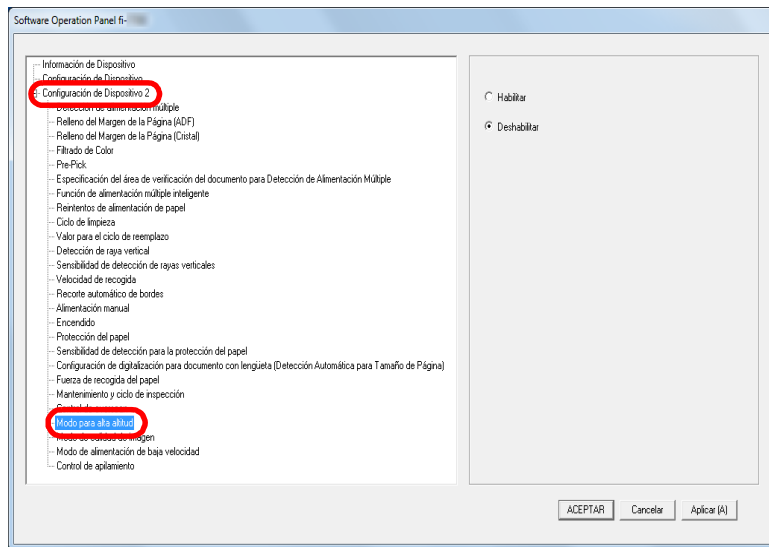
Digitalización a una altitud elevada [Modo para alta altitud]

Seleccione si desea habilitar o deshabilitar el modo para alta altitud.

Una presión atmosférica reducida a altitudes elevadas podría reducir la precisión de la detección de alimentación múltiple por parte del sensor ultrasónico.

La activación del modo para alta altitud le permite utilizar el escáner a una altitud de 2.000 m o superior.

- 1 Inicie el Software Operation Panel.
Para obtener detalles, consulte "8.1 Iniciar el Software Operation Panel" (página 169).
- 2 En la lista del lado izquierdo, seleccione [Configuración de Dispositivo 2] → [Modo para alta altitud].



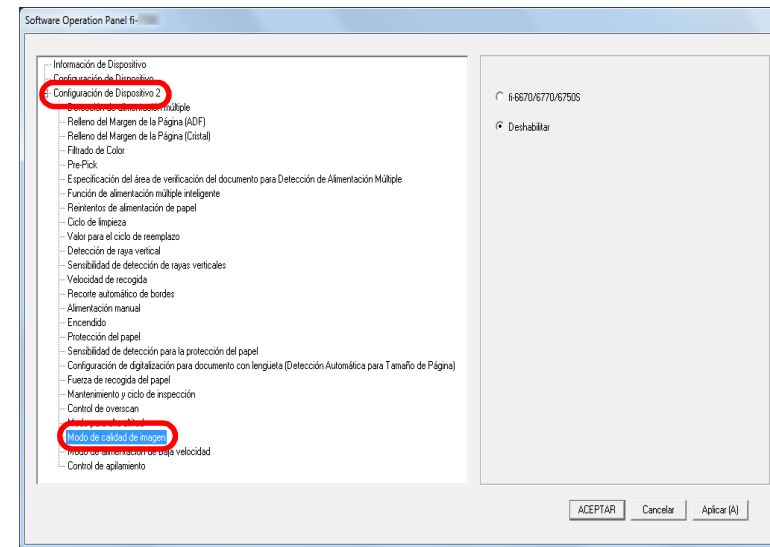
- 3 Seleccione si desea habilitar o deshabilitar [Modo para alta altitud].

Configurar la calidad de imagen para digitalizar [Modo de calidad de la imagen]

Establezca el modo de calidad de la imagen.

Para obtener una calidad de imagen cercana a la que se obtiene al digitalizar con fi-6670/fi-6770/fi-6750S, establezca el modo de calidad de la imagen.

- 1 Inicie el Software Operation Panel.
Para obtener detalles, consulte "8.1 Iniciar el Software Operation Panel" (página 169).
- 2 En la lista del lado izquierdo, seleccione [Configuración de Dispositivo 2] → [Modo de calidad de imagen].



- 3 Seleccione si desea obtener una calidad de imagen cercana a la del fi-6670/fi-6770/fi-6750S.

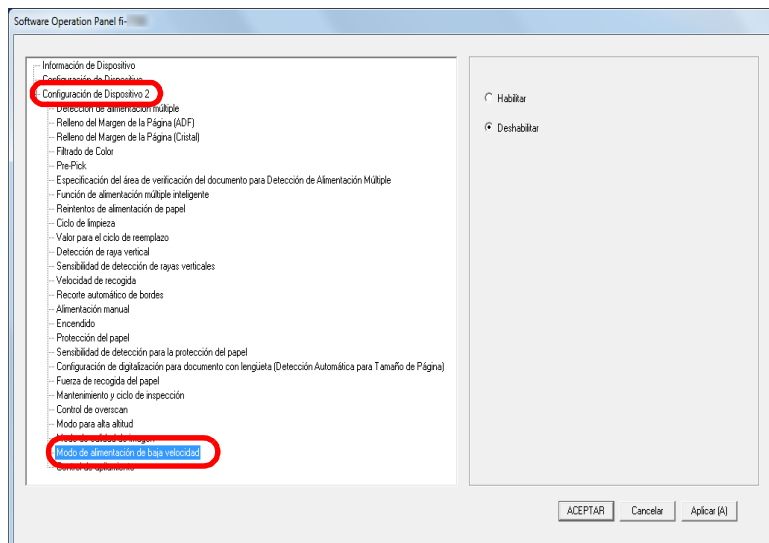
Digitalización de baja velocidad en una resolución más baja [Modo de alimentación de baja velocidad]

Cuando digitaliza en una resolución baja (menos de 400 ppp) puede configurar el escáner para digitalizar documentos lentamente, independientemente de la configuración de resolución.

Digitalizar los documentos lentamente puede evitar que se dañen los documentos.

Esta configuración es efectiva cuando digitaliza documentos de página larga.

- 1 Inicie el Software Operation Panel.
Para obtener detalles, consulte "8.1 Iniciar el Software Operation Panel" (página 169).
- 2 En la lista del lado izquierdo, seleccione [Configuración de Dispositivo 2] → [Modo de alimentación de baja velocidad].



- 3 Seleccione si deshabilitar o habilitar el [Modo de alimentación de baja velocidad].

SUGERENCIA

Esta configuración también puede ajustarse con el panel del operador.

Portada

Contenido

Índice

Introducción

Visión general del escáner

Cómo colocar los documentos

Cómo usar el panel del operador

Varios tipos de digitalización

Cuidado diario

Reemplazo de los consumibles

Solución de problemas

Configuraciones operativas

Apéndice

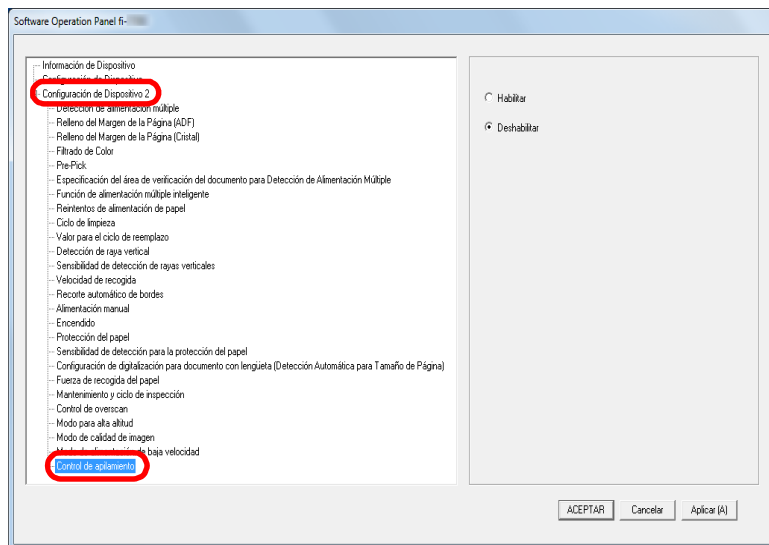
Glosario

Especificación de la velocidad de expulsión del papel [Control de apilamiento]

Esta opción le permite ralentizar la velocidad de expulsión de los documentos, lo cual evita que los documentos digitalizados se dispersen.

Esta configuración es efectiva cuando digitaliza documentos de tamaños diferentes.

- 1 Inicie el Software Operation Panel.
Para obtener detalles, consulte "8.1 Iniciar el Software Operation Panel" (página 169).
- 2 En la lista del lado izquierdo, seleccione [Configuración de Dispositivo 2] → [Control de apilamiento].



- 3 Seleccione si desea habilitar o deshabilitar [Control de apilamiento].

ATENCIÓN

La velocidad de digitalización será más lenta si Control de apilamiento se encuentra habilitado.

SUGERENCIA

Esta configuración también puede ajustarse con el panel del operador.

Portada

Contenido

Índice

Introducción

Visión general del escáner

Cómo colocar los documentos

Cómo usar el panel del operador

Varios tipos de digitalización

Cuidado diario

Reemplazo de los consumibles

Solución de problemas

Configuraciones operativas

Apéndice

Glosario

8.6 Configuraciones relacionadas con la detección de alimentación múltiple

Especificar un método de detección de alimentación múltiple [Detección de alimentación múltiple]

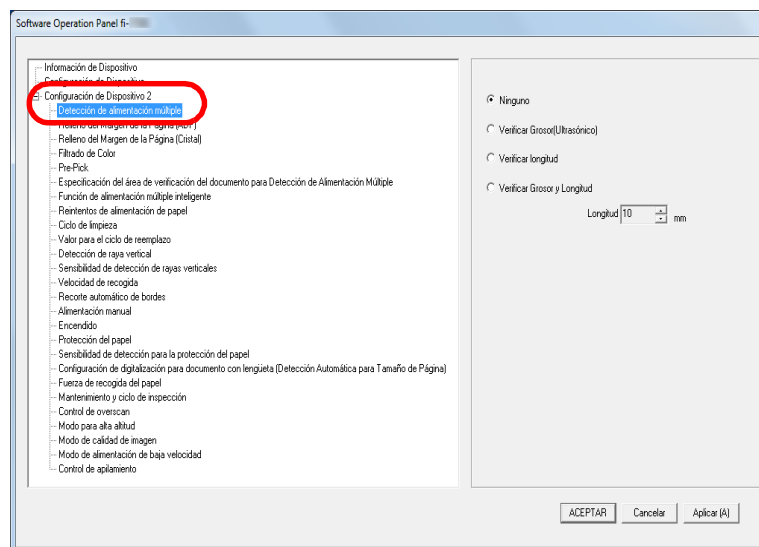
La alimentación múltiple es un error que se produce cuando dos o más hojas son alimentadas simultáneamente por el ADF. Cuando se detecta una longitud de documento diferente, el resultado detectado también es considerado una alimentación múltiple.

Si no nota que ha ocurrido errores de alimentación múltiple es posible que importantes datos no hayan sido digitalizados.

Por lo tanto la función de detección de alimentación múltiple puede ser usada para prevenir dichos problemas. Cuando esta función esta habilitada, un mensaje de error se visualizará al detectar un error de alimentación múltiple, y la digitalización será suspendida. Tenga en cuenta que no se pueden detectar las alimentaciones múltiples dentro de los 30 mm desde el borde superior del documento.

- 1 Inicie el Software Operation Panel.
Para obtener detalles, consulte "8.1 Iniciar el Software Operation Panel" (página 169).

- 2 En la lista del lado izquierdo, seleccione [Configuración de Dispositivo 2] → [Detección de alimentación múltiple].



Portada

Contenido

Índice

Introducción

Visión general del escáner

Cómo colocar los documentos

Cómo usar el panel del operador

Varios tipos de digitalización

Cuidado diario

Reemplazo de los consumibles

Solución de problemas

Configuraciones operativas

Apéndice

Glosario

3 Seleccione un método de detección.

Método	Descripción
Ninguno	No realizará la detección de alimentación múltiple.
Verificar Grosor (Ultrasónico)	<p>Detecta errores de alimentación múltiple por el grosor o por la superposición de los documentos. Cuando este método se encuentra seleccionado, puede especificar también las siguientes dos opciones:</p> <ul style="list-style-type: none"> ● Especificar el campo de detección por longitud desde el borde superior del documento. Refiérase a "Especificar el área para detectar una alimentación múltiple [Especificación del área de verificación del documento para la Detección de Alimentación Múltiple]" (página 213) para obtener más detalles. ● Ignorar la alimentación múltiple cuando hay un papel del mismo tamaño adjunto a un lugar designado en la página. Refiérase a "Ignorar la alimentación múltiple de un patrón establecido" (página 105) para obtener más detalles.
Verificar longitud	<p>Detecta la alimentación múltiple por la diferencia de longitud existente entre los documentos. Tenga en cuenta que las alimentaciones múltiples no pueden ser detectadas cuando digitaliza un lote con documentos de diferentes tamaños mezclados.</p>

Método	Descripción
Verificar Grosor y Longitud	<p>Detecta errores de alimentación múltiple por la combinación de [Verificar Grosor(Ultrasónico)] y [Verificar longitud]. Tenga en cuenta que las alimentaciones múltiples no pueden ser detectadas cuando digitaliza un lote con documentos de diferentes tamaños mezclados. Cuando este método se encuentra seleccionado, puede especificar también las siguientes dos opciones:</p> <ul style="list-style-type: none"> ● Especificar el campo de detección por longitud desde el borde superior del documento. Refiérase a "Especificar el área para detectar una alimentación múltiple [Especificación del área de verificación del documento para la Detección de Alimentación Múltiple]" (página 213) para obtener más detalles. ● Ignorar la alimentación múltiple cuando hay un papel del mismo tamaño adjunto a un lugar designado en la página. Refiérase a "Ignorar la alimentación múltiple de un patrón establecido" (página 105) para obtener más detalles.
Longitud	<p>Seleccione una diferencia de entre 10/15/20 mm para detectar una alimentación múltiple mediante la diferencia de longitud de los documentos. Cualquier longitud menor al valor especificado no será detectada como alimentación múltiple.</p>

- Portada
- Contenido
- Índice
- Introducción
- Visión general del escáner
- Cómo colocar los documentos
- Cómo usar el panel del operador
- Varios tipos de digitalización
- Cuidado diario
- Reemplazo de los consumibles
- Solución de problemas
- Configuraciones operativas

- Apéndice
- Glosario

ATENCIÓN

- Para digitalizar documentos con diferentes longitudes, especifique [Verificar Grosor(Ultrasonico)].
- Cuando una foto, recibo o un pedazo de papel está adherido al documento, es posible que se detecte erróneamente la parte superpuesta como alimentación múltiple si [Verificar Grosor(Ultrasonico)] está especificado. En dicho caso, especifique [Verificar longitud]. Sin embargo, tenga en cuenta que aún puede usar [Verificar Grosor(Ultrasonico)] mediante la restricción del área de detección.

SUGERENCIA

Esta configuración también puede ser ajustada desde el controlador del escáner. Tenga en cuenta que la configuración del controlador del escáner tiene prioridad.

Portada

Contenido

Índice

Introducción

Visión general del escáner

Cómo colocar los documentos

Cómo usar el panel del operador

Varios tipos de digitalización

Cuidado diario

Reemplazo de los consumibles

Solución de problemas

Configuraciones operativas

Apéndice

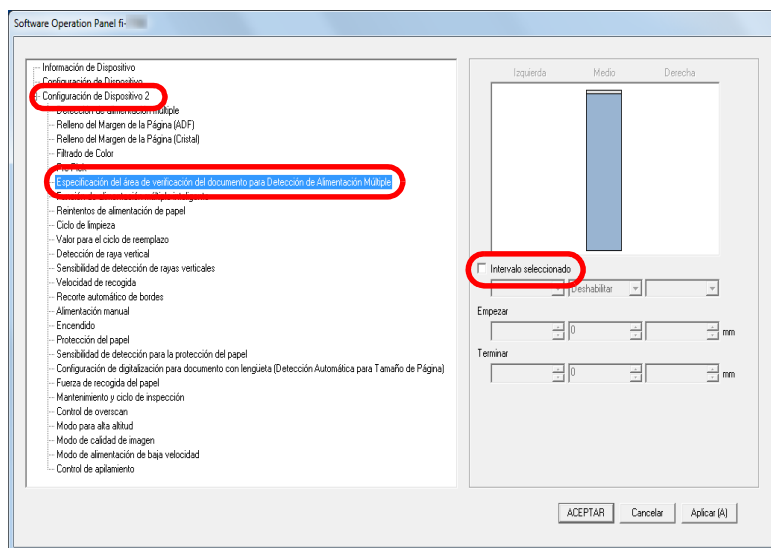
Glosario

Especificar el área para detectar una alimentación múltiple

[Especificación del área de verificación del documento para la Detección de Alimentación Múltiple]

Las siguientes configuraciones estarán disponibles sólo cuando selecciona [Verificar Grosor(Ultrasonico)] o [Verificar Grosor y Longitud].

- 1 En la lista del lado izquierdo, seleccione [Configuración de Dispositivo 2] → [Especificación del área de verificación del documento para Detección de Alimentación Múltiple]. Seleccione la casilla de selección [Intervalo seleccionado] en la ventana.



2 Especifique el área de detección.

Intervalo	Descripción
Intervalo seleccionado	<p>Seleccione la casilla para especificar el área de detección (de color azul claro) de la ilustración que aparece a continuación.</p> <p>Seleccione la casilla de selección para habilitar la configuración en esta ventana. Deseleccione la casilla para deshabilitar la configuración. Deseleccionando esta casilla de selección ajustará las posiciones de empezar y terminar a "0", de manera que se realizará la detección de alimentación múltiple en todo el documento.</p> <p>La condición de arriba es usada cuando el documento es colocado en el centro de la anchura del rodillo de recogida. La alimentación múltiple no puede ser detectada desde los 30 mm del lado superior de un documento.</p>
Deshabilitar (Medio)	No detecta la alimentación múltiple para el área seleccionada.
Habilitar (Medio)	Detecta la alimentación múltiple para el área seleccionada.

- Portada
- Contenido
- Índice
- Introducción
- Visión general del escáner
- Cómo colocar los documentos
- Cómo usar el panel del operador
- Varios tipos de digitalización
- Cuidado diario
- Reemplazo de los consumibles
- Solución de problemas
- Configuraciones operativas
- Apéndice
- Glosario

Intervalo	Descripción
Empezar (Medio)	Visualiza la posición de inicio de la detección por longitud desde el borde superior del documento. Intervalo: 0 a 510 mm, en incrementos de 2 mm, Empezar<Terminar
Terminar (Medio)	Visualiza la posición final para la detección por longitud desde el borde superior del documento. Intervalo: 0 a 510 mm, en incrementos de 2 mm, Empezar<Terminar

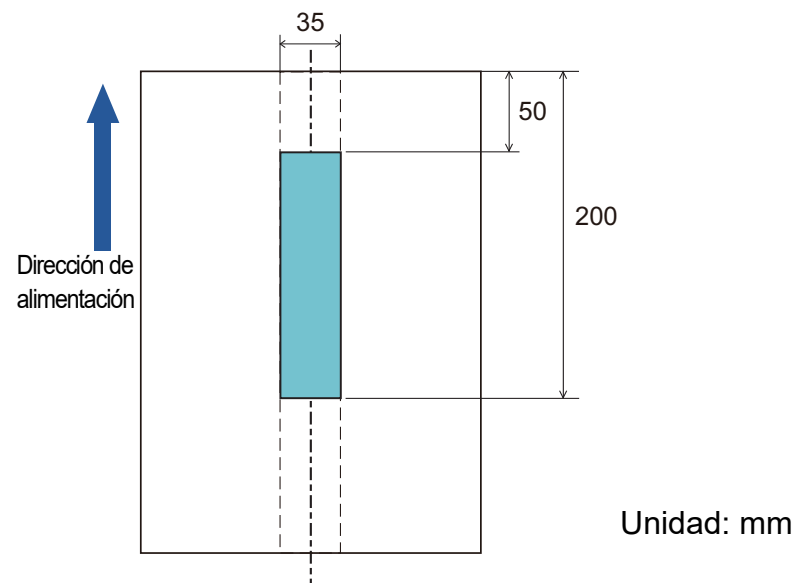
SUGERENCIA

- Cuando las posiciones [Empezar] y [Terminar] están configuradas a "0", la detección de alimentación múltiple será realizada sobre todo el área sin importar si ha seleccionado "Habilitar" o "Deshabilitar".
- Para deshabilitar la detección de alimentación múltiple para todo el documento, seleccione [Deshabilitar] y configure la posición de empezar a "0", y la posición de terminar a un valor mayor o igual que la longitud del documento.
- Si configura un valor mayor que la longitud del documento para la posición de inicio, seleccionando [Deshabilitar] detectará la longitud completa del documento y seleccionando [Habilitar] deshabilitará la detección de alimentación múltiple.
- La longitud mínima del área para la detección de alimentación múltiple es 5 mm.
Ajuste las configuraciones de manera que el valor de la posición de terminar menos la posición de empezar sea igual a 6 mm o más.
- También podrá ajustar las posiciones de empezar y terminar realizando los siguientes métodos:
 - Trace un área con el ratón en la imagen visualizada.
 - Arrastre las barras de las posiciones [Empezar] y [Terminar] en la imagen visualizada.

Ejemplo 1:

Posición: Medio

Intervalo seleccionado = Habilitar, Empezar = 50 mm, Terminar = 200 mm



Las alimentaciones múltiples sólo son detectadas en las áreas de color azul claro.

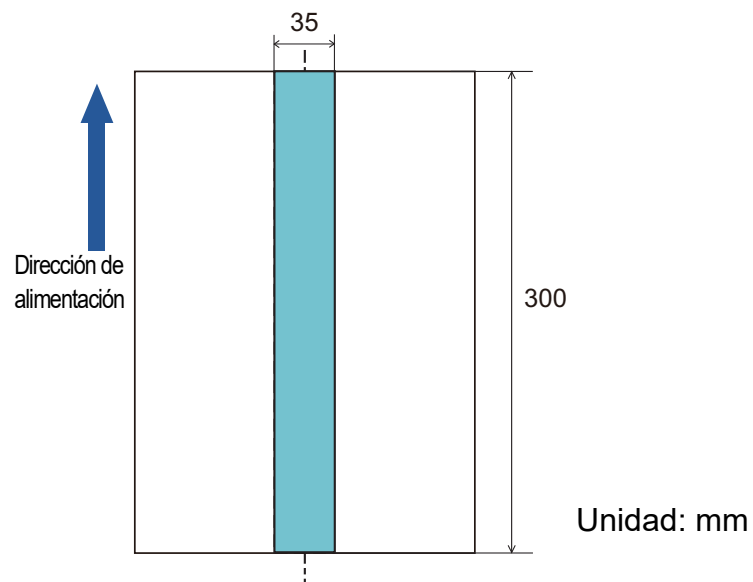
- Portada
- Contenido
- Índice
- Introducción
- Visión general del escáner
- Cómo colocar los documentos
- Cómo usar el panel del operador
- Varios tipos de digitalización
- Cuidado diario
- Reemplazo de los consumibles
- Solución de problemas
- Configuraciones operativas**
- Apéndice
- Glosario

Ejemplo 2:

Posición: Medio

Intervalo seleccionado = Habilitar, Empezar = 0 mm,

Terminar = 300 mm



Las alimentaciones múltiples sólo son detectadas en las áreas de color azul claro.

SUGERENCIA

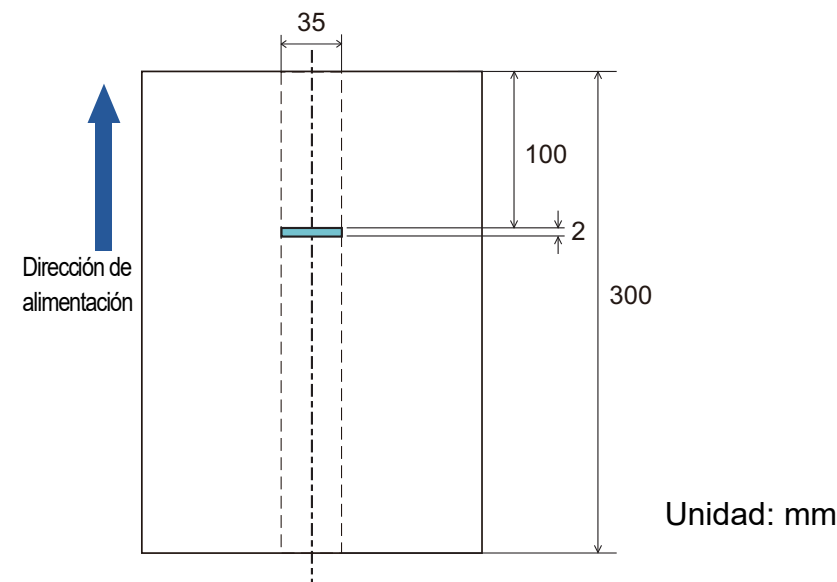
Cuando detecta documentos superpuestos, la precisión de detección de alimentación múltiple puede reducirse si los documentos están pegados firmemente o adheridos por electricidad estática.

Ejemplo 3: (ejemplo incorrecto)

Posición: Medio

Intervalo seleccionado = Habilitar, Empezar = 100 mm,

Terminar = 102 mm



Dado que el área de detección (longitud) es menor a 5 mm, los errores de alimentación múltiple no pueden ser detectados correctamente.

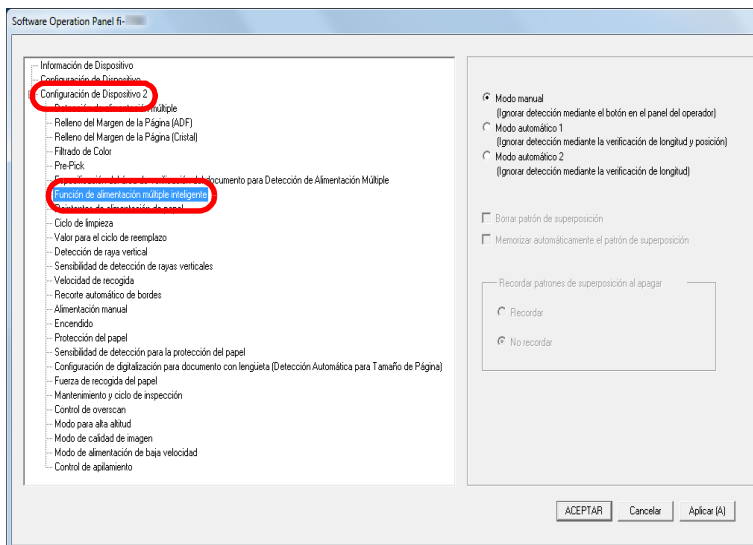
- Portada
- Contenido
- Índice
- Introducción
- Visión general del escáner
- Cómo colocar los documentos
- Cómo usar el panel del operador
- Varios tipos de digitalización
- Cuidado diario
- Reemplazo de los consumibles
- Solución de problemas
- Configuraciones operativas
- Apéndice
- Glosario

Especificar un área a no ser detectada como alimentación múltiple [Función de alimentación múltiple inteligente]

Cuando hay un pedazo de papel del mismo tamaño adherido en el mismo lugar de la página, el escáner memoriza el lugar en donde se encuentra adherido el papel y a su vez puede ser configurado para que no sea detectado como alimentación múltiple. Tenga en cuenta que primero deberá seleccionar [Verificar Grosor(Ultrasonico)] o [Verificar Grosor y Longitud] ya sea en el controlador de escáner o en la configuración de detección de alimentación múltiple en "Especificar un método de detección de alimentación múltiple [Detección de alimentación múltiple]" (página 210).

- 1 Inicie el Software Operation Panel.
Para obtener detalles, consulte "8.1 Iniciar el Software Operation Panel" (página 169).

- 2 En la lista del lado izquierdo, seleccione [Configuración de Dispositivo 2] → [Función de alimentación múltiple inteligente].



- Portada
- Contenido
- Índice
- Introducción
- Visión general del escáner
- Cómo colocar los documentos
- Cómo usar el panel del operador
- Varios tipos de digitalización
- Cuidado diario
- Reemplazo de los consumibles
- Solución de problemas
- Configuraciones operativas

- Apéndice
- Glosario

3 Especifique un modo de operación.

Modo	Descripción
Modo manual	Ignora la alimentación múltiple cuando coloca nuevamente los documentos en la bandeja de entrada al ADF (alimentador) y los digitaliza de nuevo. No memorizará la medida o ubicación del papel adjunto cuando se detecta una alimentación múltiple.
Modo automático 1	Memorizará la medida y ubicación del papel adjunto cuando se detecta una alimentación múltiple. El patrón memorizado, no será detectado desde la siguiente digitalización.
Modo automático 2	Memorizará la medida del papel adjunto cuando se detecta una alimentación múltiple. El patrón memorizado (incluyendo cualquier longitud menor que el papel adjunto) es ignorado desde la siguiente digitalización.

SUGERENCIA

- Seleccionado la casilla [Borrar patrón de superposición], puede eliminar los patrones de superposición (longitud y posición) que fueron memorizados en Modo automático.
- Seleccionando la casilla [Memorizar automáticamente el patrón de superposición], puede habilitar la función para memorizar un patrón de superposición cuando se detecten documentos superpuestos en el Modo Automático.
- En [Recordar patrones de superposición al apagar], puede seleccionar si memorizar o no el patrón de superposición al apagar el escáner. Cuando selecciona [Recordar], la próxima vez que encienda el escáner podrá usar ocho de los patrones más recientes.
- Esta configuración también puede ajustarse con el panel del operador.

Para obtener detalles sobre del procedimiento después de este paso, consulte "[Ignorar la alimentación múltiple de un patrón establecido](#)" (página 105).

- Portada
- Contenido
- Índice
- Introducción
- Visión general del escáner
- Cómo colocar los documentos
- Cómo usar el panel del operador
- Varios tipos de digitalización
- Cuidado diario
- Reemplazo de los consumibles
- Solución de problemas
- Configuraciones operativas**
- Apéndice
- Glosario

8.7 Configuraciones relacionadas con el tiempo de espera

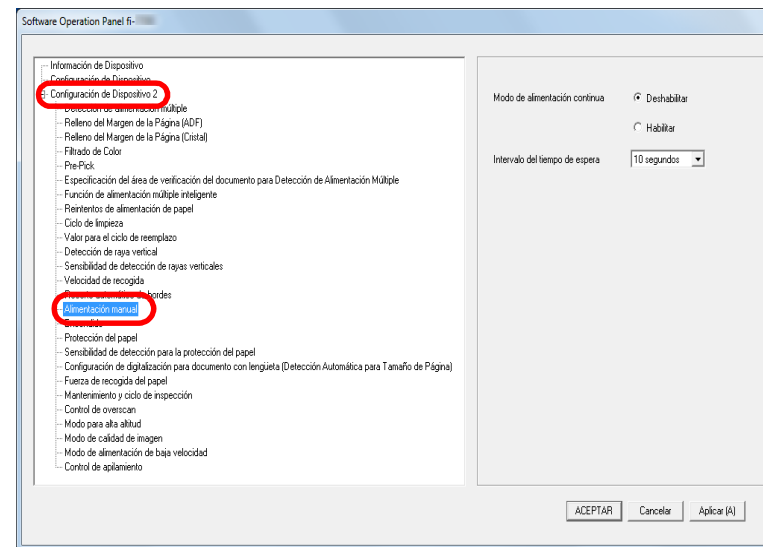
Tiempo de espera en alimentación manual [Alimentación manual]

Si digitaliza colocando manualmente una hoja a la vez, puede especificar el tiempo de espera (intervalo) para colocar el siguiente documento en la bandeja de entrada al ADF (alimentador). Esto habilita la digitalización continua siempre que coloque el documento dentro del tiempo especificado. Si se excede del tiempo especificado, la digitalización finalizará automáticamente y la alimentación manual será cancelada.

Tenga en cuenta que también puede pulsar el botón [Stop/Clear] en el panel del operador para cancelar la alimentación manual.

- 1 Inicie el Software Operation Panel.
Para obtener detalles, consulte "8.1 Iniciar el Software Operation Panel" (página 169).

- 2 En la lista del lado izquierdo, seleccione [Configuración de Dispositivo 2] → [Alimentación manual].



- 3 Establezca [Intervalo del tiempo de espera].
En [Intervalo del tiempo de espera], especifique el periodo de tiempo que el escáner deberá esperar para confirmar que no se hayan colocado documentos en la bandeja de entrada al ADF (alimentador), que es el intervalo de tiempo comprendido desde que el escáner digitalizó el último documento hasta que verifica si se ha colocado el siguiente documento que hay que digitalizar.
 - Cuando escanee más de un documento sucesivamente de manera manual
 - 1 Seleccione la opción Habilitar para [Modo de alimentación continua].
 - 2 Seleccione el tiempo en [Intervalo del tiempo de espera].
 - Para digitalizar un documento doblado a la mitad, un sobre o un papel de transferencia multicapa manualmente de cada vez
 - 1 Deslice el interruptor del modo de alimentación hacia la izquierda para cambiar el modo de alimentación al modo manual/singular.

2 Seleccione el tiempo en [Intervalo del tiempo de espera].

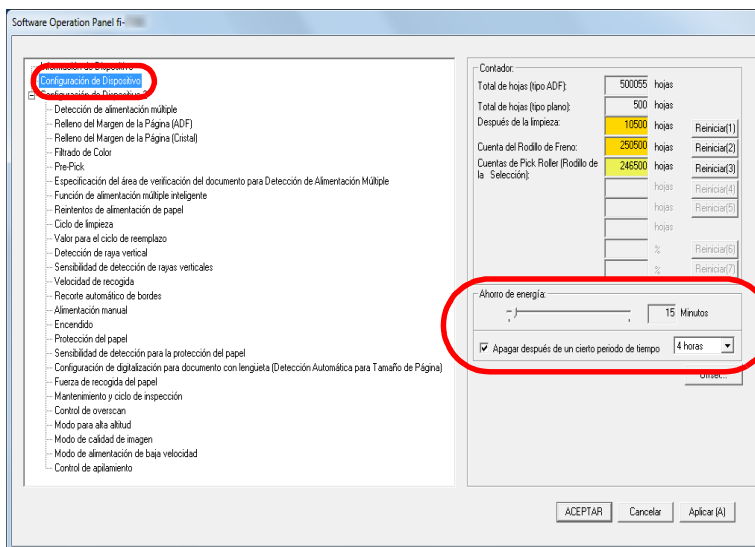
SUGERENCIA

- Cuando [Modo de alimentación continua] está habilitado, el escáner sólo esperará a que el siguiente documento sea colocado hasta que transcurra el tiempo especificado aunque esto implique iniciar la digitalización sin que ningún documento esté colocado en la bandeja de entrada al ADF (alimentador).
- Cuando el interruptor del modo de alimentación esté ajustado en modo manual/singular, aunque se seleccione la opción Habilitar para [Modo de alimentación continua] en [Alimentación manual], el escáner funcionará en modo Manual/Singular.
- Esta configuración también puede ajustarse con el panel del operador.

Tiempo de espera del escáner para ingresar al modo ahorro de energía [Ahorro de energía]

Puede especificar el tiempo de espera para que el escáner ingrese al modo ahorro de energía.

- 1 Inicie el Software Operation Panel.
Para obtener detalles, consulte "8.1 Iniciar el Software Operation Panel" (página 169).
- 2 Desde la lista del lado izquierdo, seleccione [Configuración de Dispositivo].



- Portada
- Contenido
- Índice
- Introducción
- Visión general del escáner
- Cómo colocar los documentos
- Cómo usar el panel del operador
- Varios tipos de digitalización
- Cuidado diario
- Reemplazo de los consumibles
- Solución de problemas
- Configuraciones operativas
- Apéndice
- Glosario

- 3** Use la barra de desplazamiento para especificar el tiempo de espera para que el escáner ingrese al modo de ahorro de energía.

El valor puede ser entre 5 a 115 minutos (en incrementos de 5).

SUGERENCIA

- Seleccionando la casilla [Apagar después de un cierto periodo de tiempo] el escáner será apagado automáticamente si transcurre un cierto periodo de tiempo sin ser usado. Puede seleccionar el periodo de tiempo después del que el escáner será apagado automáticamente [1 Hora]/[2 Horas]/[4 Horas]/[8 Horas].
- Esta configuración también puede ajustarse con el panel del operador.

Portada

Contenido

Índice

Introducción

Visión general del escáner

Cómo colocar los documentos

Cómo usar el panel del operador

Varios tipos de digitalización

Cuidado diario

Reemplazo de los consumibles

Solución de problemas

Configuraciones operativas

Apéndice

Glosario

8.8 Configuraciones relacionadas con encender/apagar el escáner

Método para encender/apagar el escáner [Encendido]

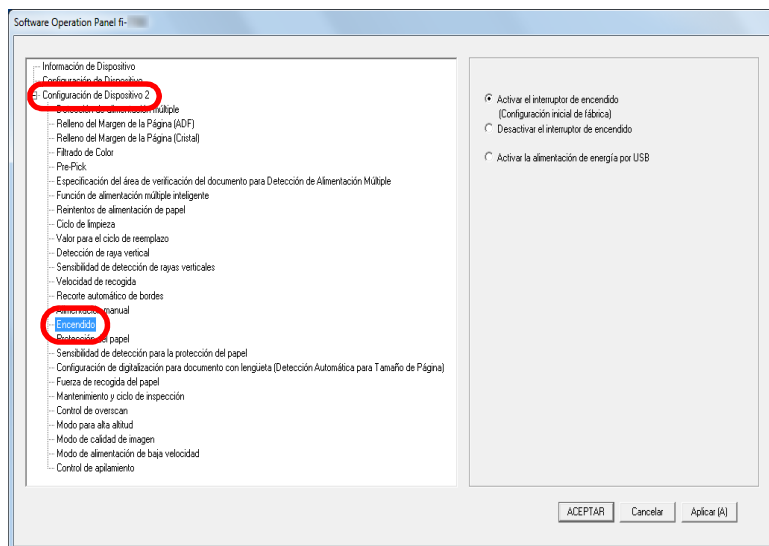
Puede especificar uno de los siguientes métodos para encender/apagar el escáner:

- Pulse el botón [Power] del panel del operador.
- Use un conector múltiple CA que corresponda a la alimentación del ordenador para controlar el suministro de alimentación para periféricos como un escáner.
- El escáner se encenderá/apagará en sincronía con la alimentación del ordenador.

1 Inicie el Software Operation Panel.

Para obtener detalles, consulte "8.1 Iniciar el Software Operation Panel" (página 169).

2 En la lista del lado izquierdo, seleccione [Configuración de Dispositivo 2] → [Encendido].



3 Seleccione uno de los siguientes:

[Activar el interruptor de encendido]:

Pulse el botón [Power] del panel del operador.

[Desactivar el interruptor de encendido]:

Use un conector múltiple CA que corresponda a la alimentación del ordenador para controlar el suministro de alimentación para periféricos, tal como un escáner.

[Activar la alimentación de energía por USB]:

El escáner se encenderá/apagará en sincronía con la alimentación del ordenador.

ATENCIÓN

- Cuando selecciona [Desactivar el interruptor de encendido], el escáner no se apagará incluso si la casilla de selección [Apagar después de un cierto periodo de tiempo] está seleccionada en [Configuración de Dispositivo] del Software Operation Panel.
- Algunos ordenadores y concentradores USB continúan enviando energía al bus USB incluso después de apagar el ordenador. En dicho caso, es posible que el modo [Activar la alimentación de energía por USB] no funcione correctamente.

8.9 Configuraciones relacionadas con el mantenimiento del escáner

Detección de rayas verticales [Detección de raya vertical]

Seleccione si desea habilitar o deshabilitar la detección de rayas verticales.

Después de habilitar esta configuración, **[MENU]** parpadea en la LCD cuando una raya vertical aparece en las imágenes que han sido digitalizadas mediante el ADF.

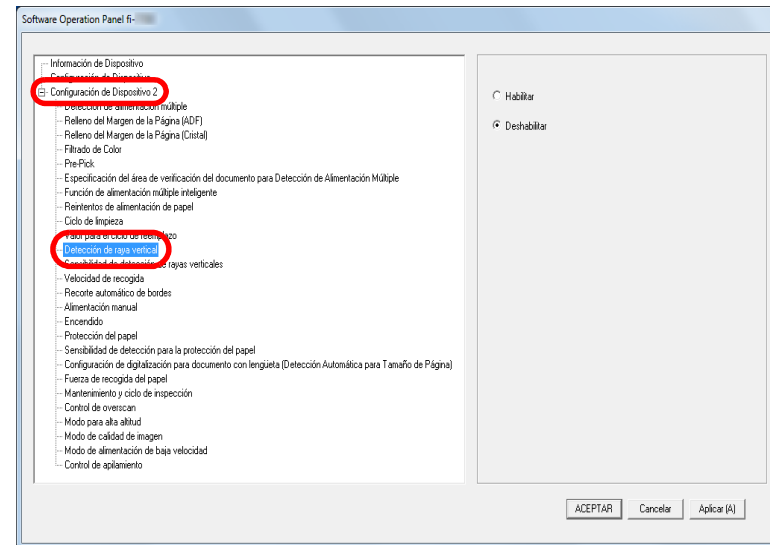
[Limpie el vidrio] también parpadea en la segunda línea de la pantalla [Listo].

Verifique la información y entonces limpie el vidrio.

Para obtener detalles sobre cómo verificar la información, consulte "[Verificar la información](#)" (página 70).

Para obtener detalles acerca de la limpieza, consulte "[Capítulo 5 Cuidado diario](#)" (página 110).

- 1 Inicie el Software Operation Panel.
Para obtener detalles, consulte "[8.1 Iniciar el Software Operation Panel](#)" (página 169).
- 2 En la lista del lado izquierdo, seleccione [Configuración de Dispositivo 2] → [Detección de raya vertical].



- 3 Seleccione si desea habilitar o deshabilitar [Detección de raya vertical].
Cuando selecciona [Habilitar] el escáner detecta rayas verticales (suciedad en el vidrio) durante la digitalización con el ADF.

SUGERENCIA

Esta configuración también puede ajustarse con el panel del operador.

Portada

Contenido

Índice

Introducción

Visión general del escáner

Cómo colocar los documentos

Cómo usar el panel del operador

Varios tipos de digitalización

Cuidado diario

Reemplazo de los consumibles

Solución de problemas

Configuraciones operativas

Apéndice

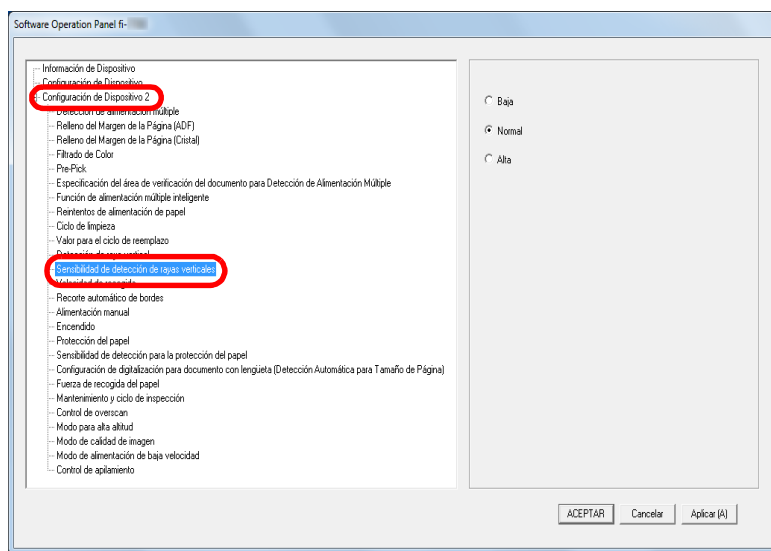
Glosario

Especificar el nivel de sensibilidad para la detección de rayas verticales [Sensibilidad de detección de rayas verticales]

Especifique el nivel de sensibilidad para detectar rayas verticales (la suciedad en el vidrio de digitalización) cuando la detección de raya vertical está habilitada.

Seleccione [Baja] para detectar sólo grandes cantidades de suciedad en el vidrio de digitalización. Seleccione [Alta] para detectar sólo pequeñas cantidades de suciedad en el vidrio de digitalización.

- 1 Inicie el Software Operation Panel.
Para obtener detalles, consulte "8.1 Iniciar el Software Operation Panel" (página 169).
- 2 En la lista del lado izquierdo, seleccione [Configuración de Dispositivo 2] → [Sensibilidad de detección de rayas verticales].



- 3 Especifique el nivel de sensibilidad.
 - Baja: disminuye el nivel de sensibilidad para detectar la suciedad en el vidrio de digitalización.
 - Normal: monitoriza la suciedad en el vidrio de digitalización con una sensibilidad normal.
Mantenga esta configuración para un uso normal.
 - Alta: aumenta el nivel de sensibilidad para detectar la suciedad en el vidrio de digitalización.

SUGERENCIA

- Si [Limpie el vidrio] parpadea frecuentemente en la segunda línea de la pantalla [Listo], seleccione [Baja].
- Esta configuración también puede ajustarse con el panel del operador.

- Portada
- Contenido
- Índice
- Introducción
- Visión general del escáner
- Cómo colocar los documentos
- Cómo usar el panel del operador
- Varios tipos de digitalización
- Cuidado diario
- Reemplazo de los consumibles
- Solución de problemas
- Configuraciones operativas
- Apéndice
- Glosario

Ciclo de mantenimiento e inspección del escáner [Mantenimiento y ciclo de inspección]

Especifique el periodo de tiempo para el mantenimiento regular y la inspección del escáner por parte de un técnico de mantenimiento.

Si ha pasado el periodo de tiempo especificado después de la fecha del último mantenimiento regular e la inspección,

[MENU] parpadeará en el LCD.

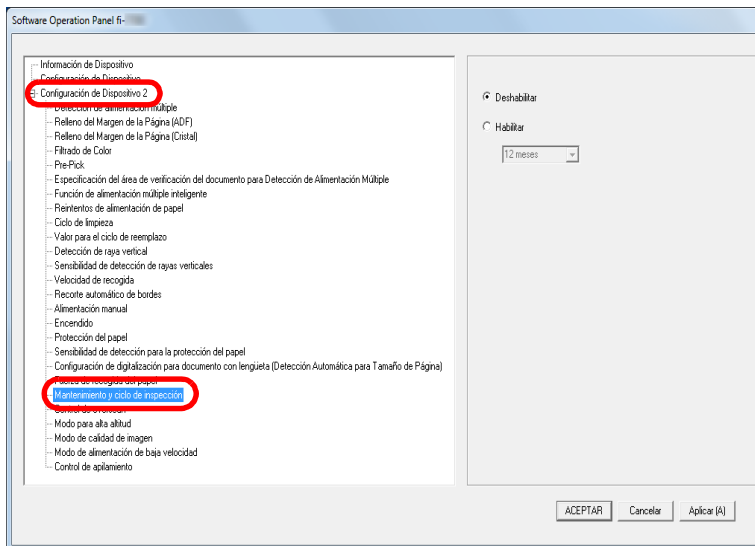
En dicho caso, [Mantenimiento] también parpadea en la segunda línea de la pantalla [Listo].

Verifique la información y realice el mantenimiento regular y la inspección del escáner por parte de un técnico de mantenimiento.

Para obtener detalles sobre cómo verificar la información, consulte ["Verificar la información"](#) (página 70).

Para obtener detalles acerca del mantenimiento regular y la inspección del escáner por parte de un técnico de mantenimiento, póngase en contacto con su distribuidor/proveedor.

- 1 Inicie el Software Operation Panel.
Para obtener detalles, consulte ["8.1 Iniciar el Software Operation Panel"](#) (página 169).
- 2 En la lista del lado izquierdo, seleccione [Configuración de Dispositivo 2] → [Mantenimiento y ciclo de inspección].



- 3 Seleccione habilitar o deshabilitar para [Mantenimiento y ciclo de inspección].
Si selecciona [Habilitar], especifique el periodo de tiempo para el mantenimiento regular y la inspección del escáner por parte de un técnico de mantenimiento.

Portada

Contenido

Índice

Introducción

Visión general del escáner

Cómo colocar los documentos

Cómo usar el panel del operador

Varios tipos de digitalización

Cuidado diario

Reemplazo de los consumibles

Solución de problemas

Configuraciones operativas

Apéndice

Glosario

Apéndice

Este apéndice le proporciona la siguiente información:

A.1 Especificaciones básicas	226
A.2 Especificaciones de instalación	229
A.3 Dimensiones externas.....	231
A.4 Opciones del escáner	233
A.5 Desinstalar los software	234
A.6 Notas acerca del reempaquetado [fi-7700/fi-7700S].....	235

Portada

Contenido

Índice

Introducción

Visión general
del escáner

Cómo colocar
los documentos

Cómo usar el
panel del
operador

Varios tipos de
digitalización

Cuidado diario

Reemplazo de
los consumibles

Solución de
problemas

Configuraciones
operativas

Apéndice

Glosario

A.1 Especificaciones básicas

Ítem		Especificación			Notas
		fi-7600	fi-7700	fi-7700S	
Tipo de escáner		ADF	ADF + cama plana		La alimentación manual (individual/continua) está disponible con el ADF.
Sensor de imagen		CCD a color × 2 (frontal, posterior)	CCD a color × 3 (frontal, posterior, cama plana)	CCD a color × 2 (frontal, cama plana)	-
Fuente de luz		LED blanco × 4 (frontal × 2, posterior × 2)	LED blanco × 6 (frontal × 2, posterior × 2, cama plana × 2)	LED blanco × 4 (frontal × 2, cama plana × 2)	-
Área de digitalización	Tamaño mínimo (anchura × longitud)	50,8 × 69 mm/2 pda. × 2,72 pda.			
	Tamaño máximo (anchura × longitud)	ADF	304,8 × 431,8 mm/12,0 pda. × 17,0 pda. (A3 vertical (297 × 420 mm)/11,7 × 16,5 pda.)		(*1)
		Cama plana	-	304,8 × 457,2 mm/12,0 pda. × 18,0 pda.	
Gramaje (grosor)		ADF	20 a 413 g/m ² (5,3 a 110 lb) 27 a 413 g/m ² (7,2 a 110 lb) para tamaños superiores a A4/Carta 128 a 209 g/m ² (34 a 56 lb) para tamaño A8 1,4 mm (0,06 pda.) o menos para las tarjetas de plástico (*2)		(*3)
ADF Velocidad de la digitalización (A4 horizontal) (*4)	Binario (blanco y negro)	Símplex 100 ppm, Dúplex 200 ipm		Símplex 75 ppm	300 dpi
	Escala de grises				
	Color				

Ítem		Especificación			Notas
		fi-7600	fi-7700	fi-7700S	
Cama plana Velocidad de la digitalización (A4 vertical) (*4)	Binario (blanco y negro)	-	0,9 s/hoja		300 dpi
	Escala de grises				
	Color				
Capacidad de apilamiento (*5)		Documentos tamaño A4/Carta o más pequeños: 300 hojas Documentos más grandes que el tamaño A4/Carta: 100 hojas			Gramaje: 80 g/m ² (20 lb)
Resolución óptica		600 ppp			-
Resolución de la reproducción	Binario (blanco y negro)	50 a 600 ppp, 1200 ppp			50 a 600 ppp: configurable en incrementos de 1 ppp 1.200 ppp: creado por el controlador de escáner
	Escala de grises				
	Color				
Nivel de escala de grises		256 niveles de gradación			4.096 niveles (12-bit) de gradación durante el procesamiento interno
Interfaz		USB 3.1 Gen 1/USB 3.0/USB 2.0/USB 1.1 (*6)			Tipo B
LCD		Pantalla: Monocromo FSTN Puntos visualizados: 110 × 65 puntos Líneas visualizadas: 16 × 5 (carácter × fila)			Viene con luz de fondo

*1: la digitalización de página larga es compatible con documentos de una longitud de hasta 5.588 mm (220 pda.) cuando la resolución es configurada en 200 ppp o menos.

Si divide y reproduce una imagen digitalizada de un documento de página larga en varias páginas, podrá digitalizarse un documento de hasta 200 m.

*2: si digitaliza tarjetas de plástico desde el ADF, puede colocar hasta tres tarjetas en la bandeja de entrada al ADF (alimentador).

*3: Valores medidos durante el uso del ADF. No hay límite de gramaje cuando se digitaliza un documento con la cama plana.

*4: tenga en cuenta que esta es la limitación de hardware, y el tiempo de procesamiento del software tal cómo el tiempo en la transferencia de los datos es añadido al tiempo actual de la digitalización.

El entorno del sistema utilizado para medir la velocidad de escaneo es el siguiente:

Sistema operativo	Windows 10
CPU	Intel® Core™ i3-10105 3.7 GHz

Memoria	8 GB
Almacenamiento	SSD

*5: la capacidad varía de acuerdo al grosor del documento. Para obtener detalles, consulte ["2.3 Documentos para la digitalización" \(página 49\)](#).

*6: use el cable USB suministrado.

Cuando conecte el cable USB a un concentrador USB, asegúrese de conectarlo al concentrador USB que esté conectado al puerto USB de un ordenador.

Para realizar la conexión con el USB 3.1 Gen 1/USB 3.0/USB 2.0 se necesita que el puerto USB y el concentrador sea compatible con el USB 3.1 Gen 1/USB 3.0/USB 2.0. También tenga en cuenta que la velocidad de digitalización disminuye cuando usa USB 1.1.

Portada

Contenido

Índice

Introducción

Visión general
del escáner

Cómo colocar
los documentos

Cómo usar el
panel del
operador

Varios tipos de
digitalización

Cuidado diario

Reemplazo de
los consumibles

Solución de
problemas

Configuraciones
operativas

Apéndice

Glosario

A.2 Especificaciones de instalación

Ítem		Especificación		
		fi-7600	fi-7700	fi-7700S
Dimensiones externas (anchura × profundidad × altura)(*1)		236 × 432 × 214 mm/9.29 × 17,01 × 8,43 pda. (*2)	706 × 500 × 345 mm/27,80 × 19,69 × 13,58 pda.	
Espacio necesario para la instalación (anchura × profundidad × altura) (*3)		1.220×614×388 mm/48,03×24,17×15,28 pda.	1.285×815×704 mm/50,59×32,09×27,72 pda.	
Peso		11 Kg (24,26 lb) o menos	35 Kg (77,18 lb) o menos	
Corriente de entrada	Voltaje	CA 100 a 240 V ± 10 %		
	Fase	Fase simple		
	Frecuencia	50/60 Hz ± 3 Hz		
Consumo eléctrico	Operación	64 W o menos	55 W o menos	
	Ahorro de energía	1,7 W o menos		
	Apagado	0,3 W o menos		
Condiciones ambientales	Temperatura	En operación: de 5 a 35 °C (41 a 95 °F), en reposo: de -20 a 60 °C (-4 a 140 °F)		
	Humedad	En operación: 20 a 80 %, en reposo: 8 a 95 %		
Valor calorífico	Operación	55 kcal/h o menos	47 kcal/h o menos	
	Ahorro de energía	1,5 kcal/h o menos		
	Apagado	0,26 kcal/h o menos		
Peso de embarque (*4)		15 Kg (33,08 lb) o menos	44 Kg (97,02 lb) o menos	
Periodo de asistencia		5 años		

Portada

Contenido

Índice

Introducción

Visión general del escáner

Cómo colocar los documentos

Cómo usar el panel del operador

Varios tipos de digitalización

Cuidado diario

Reemplazo de los consumibles

Solución de problemas

Configuraciones operativas

Apéndice

Glosario

- *1: El ancho y la altura indican el tamaño del escáner sin la bandeja de entrada al ADF (alimentador) y la bandeja de salida. Las partes salientes del escáner no están incluidas en el tamaño.
- *2: La profundidad indica el tamaño del escáner con los paneles del operador colocados en los laterales.
- *3: el espacio necesario para la instalación es una referencia para la digitalización de documentos de tamaño A3.
- *4: incluye el peso del embalaje.

Portada

Contenido

Índice

Introducción

Visión general
del escáner

Cómo colocar
los documentos

Cómo usar el
panel del
operador

Varios tipos de
digitalización

Cuidado diario

Reemplazo de
los consumibles

Solución de
problemas

Configuraciones
operativas

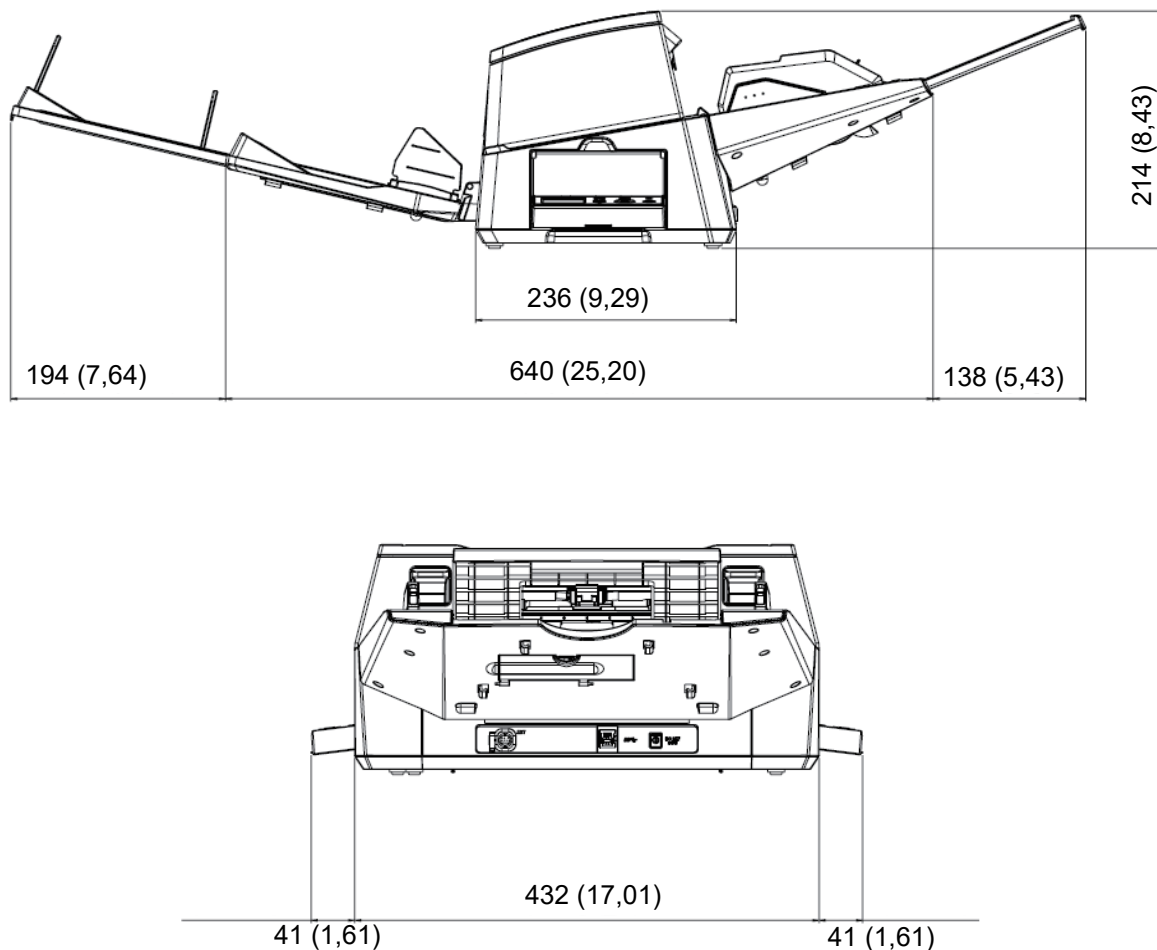
Apéndice

Glosario

A.3 Dimensiones externas

Las dimensiones externas son las siguientes:

fi-7600



Unidad: mm (pda.)

Portada

Contenido

Índice

Introducción

Visión general del escáner

Cómo colocar los documentos

Cómo usar el panel del operador

Varios tipos de digitalización

Cuidado diario

Reemplazo de los consumibles

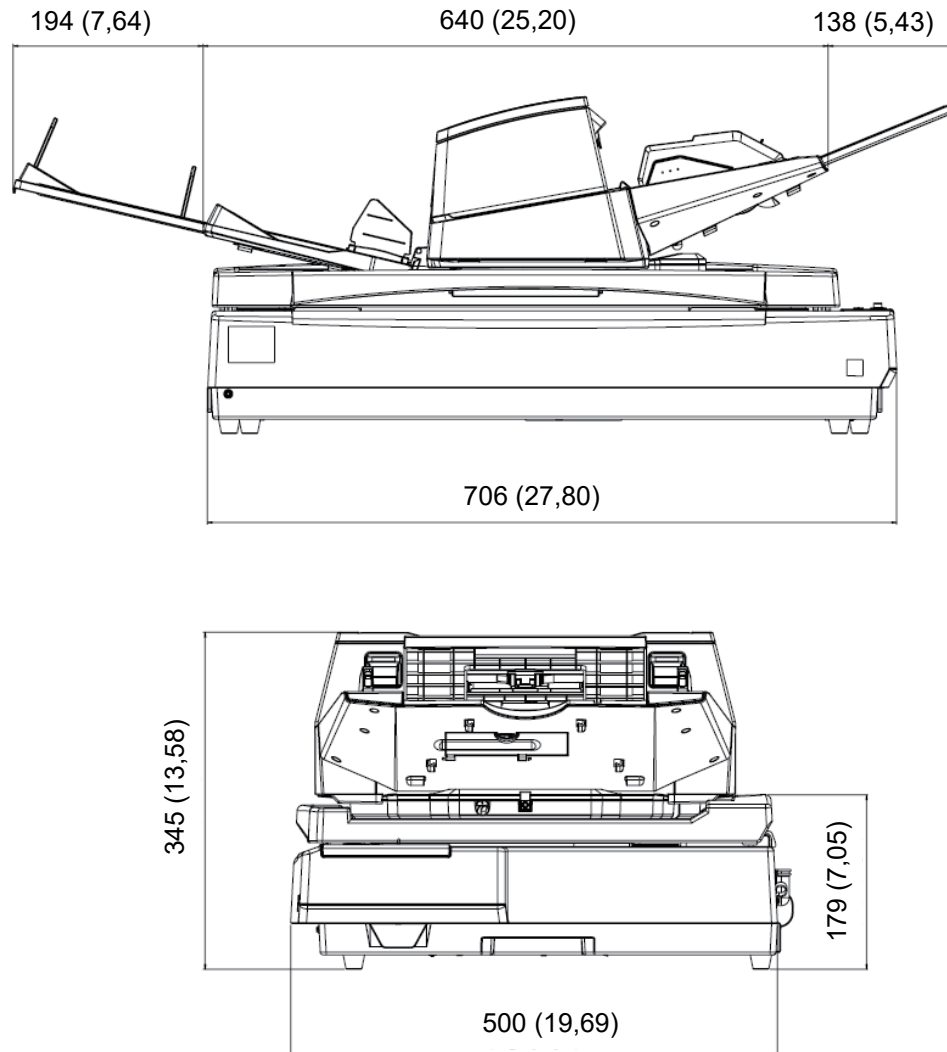
Solución de problemas

Configuraciones operativas

Apéndice

Glosario

fi-7700/fi-7700S



Unidad: mm (pda.)

Portada

Contenido

Índice

Introducción

Visión general del escáner

Cómo colocar los documentos

Cómo usar el panel del operador

Varios tipos de digitalización

Cuidado diario

Reemplazo de los consumibles

Solución de problemas

Configuraciones operativas

Apéndice

Glosario

A.4 Opciones del escáner

Nombre	Nº de componente	Modelo compatible	Descripción
fi-760PRB	PA03740-D101	fi-7600	Una impresora opcional que puede imprimir texto (como alfabetos o números) en el lado posterior del documento digitalizado. Puede ser usada para organizar los documentos imprimiendo un nombre, fecha o número de serie en el documento digitalizado. Para obtener detalles, consulte la Guía del usuario del Imprinter fi-760PRB.
fi-575BK	PA03338-D960	fi-7700 fi-7700S	Opción que le permite llevar a cabo la digitalización sobre un fondo negro cuando se utiliza la cama plana. Esta es una almohadilla de sujeción de documentos negra que se utiliza como reemplazo de la almohadilla de sujeción de documentos blanca estándar. Puede utilizarse para corregir automáticamente las imágenes torcidas o para detectar con precisión el tamaño del documento digitalizado durante la digitalización con la cama plana.

Para obtener detalles acerca de la compra de las opciones del escáner y más información, póngase en contacto con el distribuidor/proveedor al que compró este producto.

Portada

Contenido

Índice

Introducción

Visión general
del escánerCómo colocar
los documentosCómo usar el
panel del
operadorVarios tipos de
digitalización

Cuidado diario

Reemplazo de
los consumiblesSolución de
problemasConfiguraciones
operativas

Apéndice

Glosario

A.5 Desinstalar los software

- 1 Apague el ordenador e inicie sesión en Windows como un usuario con privilegios de administrador.
- 2 Salga de todos los software en ejecución.
- 3 Visualizar la ventana [Panel de control].
 - Windows Server 2012
Haga clic con el botón derecho en la pantalla de Inicio y seleccione [Todas las aplicaciones] en la barra de aplicaciones → [Panel de control] ubicada en [Sistema de Windows].
 - Windows Server 2012 R2
Haga clic en [↓] en la parte inferior izquierda de la pantalla de Inicio → [Panel de control] en [Sistema de Windows].
Para visualizar [↓], mueva el puntero del ratón.
 - Windows 10/Windows Server 2016/Windows Server 2019/Windows Server 2022
Haga clic en el menú [Inicio] → [Sistema de Windows] → [Panel de control].
 - Windows 11
Haga clic en el menú [Inicio] → [Todas las aplicaciones] → [Herramientas de Windows] y haga doble clic en [Panel de control].
- 4 Seleccione [Desinstalar un programa].
⇒ La ventana [Programas y características] aparece con una lista de los software actualmente instalados.
- 5 Seleccione el software a desinstalar.
 - Al desinstalar el controlador PaperStream IP
Seleccione uno de los siguientes:
 - PaperStream IP (TWAIN)
 - PaperStream IP (TWAIN x64)
 - PaperStream IP (ISIS) Bundle
 - Al desinstalar el Software Operation Panel
Seleccione [Software Operation Panel].
El Software Operation Panel es instalado junto con el controlador PaperStream IP.
 - Al desinstalar Error Recovery Guide
Seleccione [Error Recovery Guide para fi-7600/7700/7700S].
 - Al desinstalar PaperStream ClickScan
Seleccione [PaperStream ClickScan].
 - Al desinstalar PaperStream ClickScan Searchable PDF Option
Seleccione [PaperStream ClickScan Searchable PDF Option].
 - Al desinstalar el controlador PaperStream Capture/PaperStream Capture Pro (EVALUATION)
Seleccione [PaperStream Capture].
 - Al desinstalar ABBYY FineReader for ScanSnap™
Seleccione [ABBYY FineReader for ScanSnap(TM)].
 - Al desinstalar manuales
Seleccione [fi Series manuals for fi-7600/7700/7700S].
 - Desinstalar Scanner Central Admin Agent
Seleccione [Scanner Central Admin Agent].
 - Desinstalar fi Series Online Update
Seleccione [fi Series Online Update].
- 6 Haga clic en el botón [Desinstalar] o [Desinstalar o cambiar].
- 7 Si aparece un mensaje de confirmación, haga clic en [Aceptar] o [Sí].
⇒ Se desinstalará la aplicación.

Portada

Contenido

Índice

Introducción

Visión general del escáner

Cómo colocar los documentos

Cómo usar el panel del operador

Varios tipos de digitalización

Cuidado diario

Reemplazo de los consumibles

Solución de problemas

Configuraciones operativas

Apéndice

Glosario

A.6 Notas acerca del reempaquetado [fi-7700/fi-7700S]

Fijación del seguro de transporte

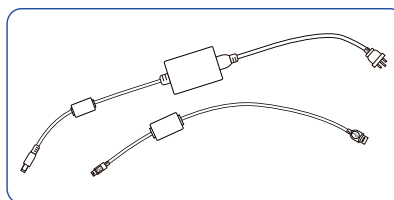
Fije el seguro de transporte de modo que la cama plana no quede dañada durante el transporte.

El procedimiento de fijación del seguro de transporte es el siguiente:

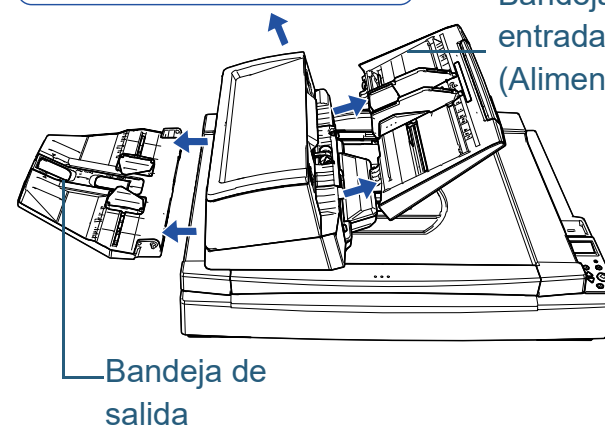
- 1** Encienda el escáner.
 - ⇒ La unidad portadora se detendrá en aproximadamente 10 segundos.
- 2** Apague el escáner.

- 3** Retire la bandeja de entrada al ADF (alimentador), la bandeja de salida y los cables.

Cables



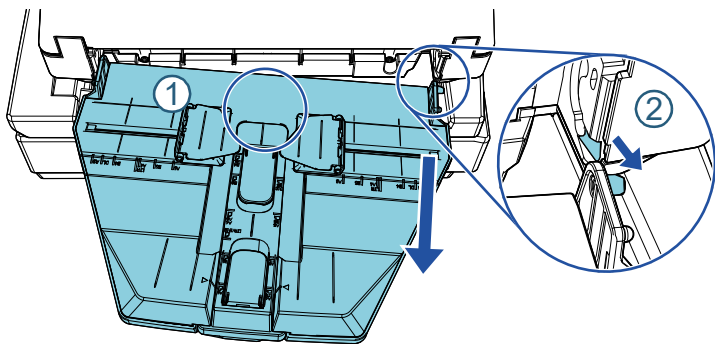
Bandeja de entrada al ADF (Alimentador)



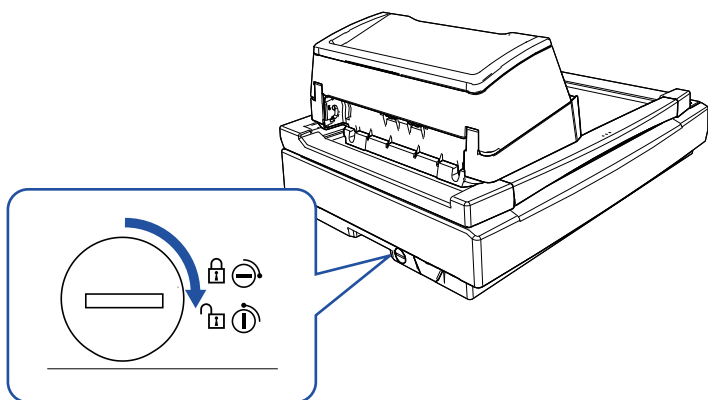
Lleve a cabo el procedimiento siguiente para retirar la bandeja de salida:

- 1** Compruebe que la bandeja de salida esté situada en la posición inferior.

- 2 Sujete el centro ① de la bandeja de salida y dóblelo ligeramente para retirar la parte derecha ② de la bandeja de salida de la ranura en la dirección de la flecha.



- 4 Gire el seguro de transporte hacia el lado de fijación mediante una moneda o un objeto similar para fijarlo.



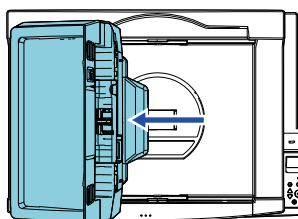
Fijación del ADF

Fije el ADF con los tornillos de seguridad del ADF de modo que este no quede dañado durante el transporte.

El procedimiento de fijación del ADF es el siguiente:

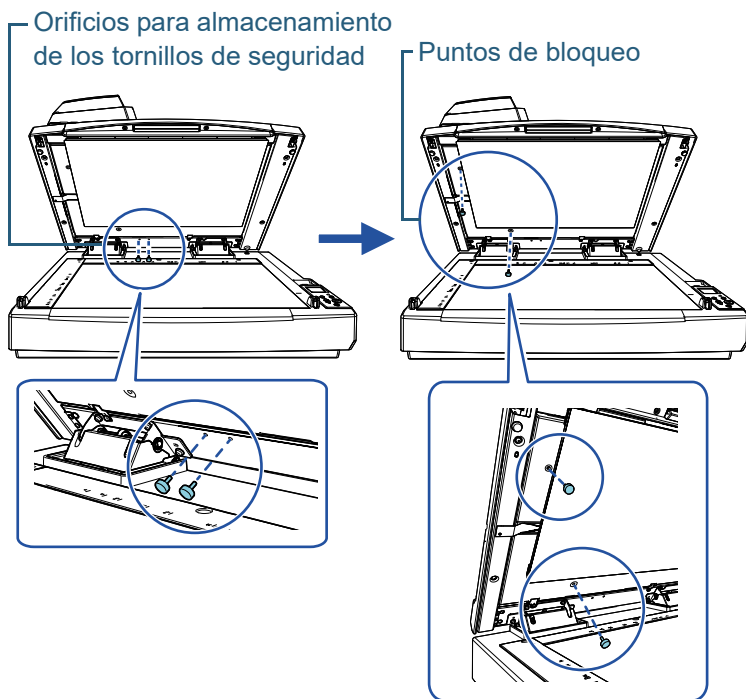
- 1 Apague el escáner.
- 2 Retire la bandeja de entrada al ADF (alimentador), la bandeja de salida y los cables.
Para obtener detalles, consulte el paso 3 en "Fijación del seguro de transporte" (página 235).

- 3 Mueva el ADF hacia la izquierda.



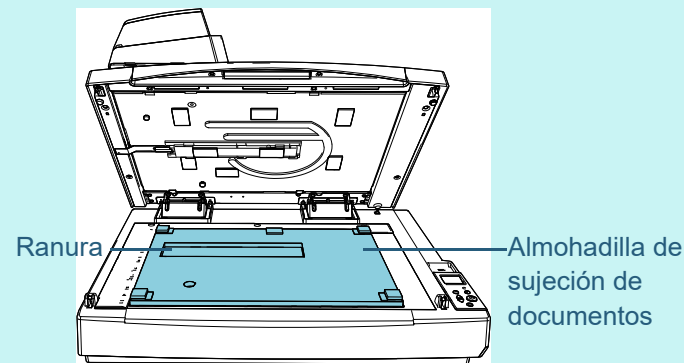
- 4 Abra la cubierta de documentos.
Para obtener detalles, consulte "1.5 Apertura/cierre de la cubierta de documentos [fi-7700/fi-7700S]" (página 27).

- 5** Retire los dos tornillos de seguridad del ADF de los orificios para almacenamiento de los tornillos de seguridad y fíjelos en los puntos de bloqueo del ADF.



SUGERENCIA

- Retire la almohadilla de sujeción de documentos si los tornillos de seguridad del ADF son difíciles de retirar.
- Si retira la almohadilla de sujeción de documentos, acóplela después siguiendo el procedimiento que se indica a continuación:
 - 1 Coloque la almohadilla de sujeción de documentos contra la esquina superior izquierda del soporte de documentos. Asegúrese de que la ranura de la almohadilla de sujeción de documentos se encuentre en el lugar correcto.



- 2 Cierre la cubierta de los documentos lentamente. Cuando cierre la cubierta de los documentos, la almohadilla de sujeción de documentos se acoplará a dicha cubierta.

- 6** Cierre suavemente la cubierta de documentos. Para obtener detalles, consulte "[1.5 Apertura/cierre de la cubierta de documentos \[fi-7700/fi-7700S\]](#)" (página 27).

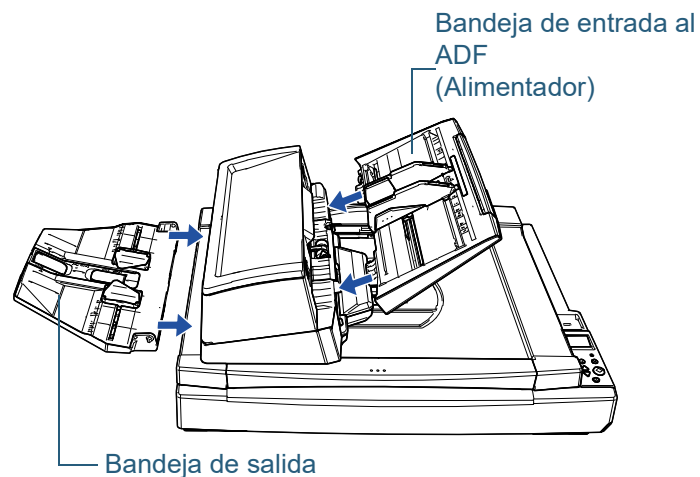
- Portada
- Contenido
- Índice
- Introducción
- Visión general del escáner
- Cómo colocar los documentos
- Cómo usar el panel del operador
- Varios tipos de digitalización
- Cuidado diario
- Reemplazo de los consumibles
- Solución de problemas
- Configuraciones operativas

Instalación de la bandeja de entrada al ADF (alimentador) y la bandeja de salida.

El procedimiento de instalación de la bandeja de entrada al ADF (alimentador) y la bandeja de salida tras abrir el paquete del escáner es el siguiente:

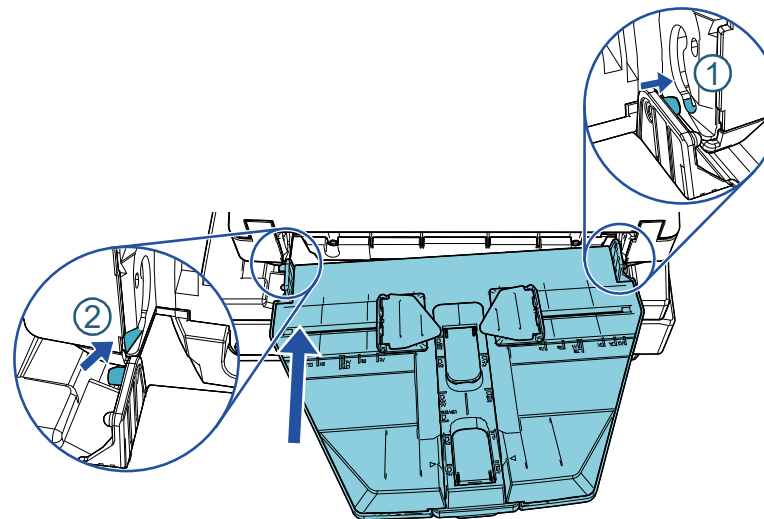
Para obtener información acerca de cómo conectar el escáner al ordenador, consulte la Quick Installation Sheet.

- 1 Instale la bandeja de entrada al ADF (alimentador) y la bandeja de salida.



Lleve a cabo el procedimiento siguiente para instalar la bandeja de salida:

- 1 Inserte la traba del lado derecho de la bandeja de salida en la ranura ① y, a continuación, empuje el lado izquierdo de la bandeja de salida por la ranura ② en la dirección de la flecha.



Contactos para obtener más información

Contactos para obtener más información

Consulte la lista de contactos que se encuentra en la siguiente página web:

<https://imagescanner.fujitsu.com/r/ctl/>

- ABBYY FineReader for ScanSnap™.
 - Windows Server 2012
Haga clic derecho en la pantalla de Inicio, seleccione [Todas las aplicaciones] en la barra de la aplicación y, en [ABBYY FineReader for ScanSnap (TM)], elija [Manual del usuario] → [Soporte técnico].
 - Windows Server 2012 R2
Haga clic en [↓] en la parte inferior izquierda de la pantalla de Inicio y, en [ABBYY FineReader for ScanSnap (TM)], seleccione [Manual del usuario] → [Soporte técnico].
Para visualizar [↓], mueva el puntero del ratón.
 - Windows 10/Windows Server 2016/Windows Server 2019/Windows Server 2022
Seleccione el menú [Inicio] → [ABBYY FineReader for ScanSnap (TM)] → [Manual del usuario] → [Soporte técnico].
 - Windows 11
Seleccione el menú [Inicio] → [Todas las aplicaciones] → [ABBYY FineReader for ScanSnap (TM)] → [Manual del usuario] → [Soporte técnico].

- Escáner de imagen fi Series

Para otras preguntas relacionadas con el escáner, consulte la siguiente página web:

<https://www.fujitsu.com/global/support/products/computing/peripheral/scanners/fi/>

Si no puede encontrar la solución para el problema en la página web mencionada, busque la información de contacto con el distribuidor/proveedor al que compró este producto:

<https://www.fujitsu.com/global/about/resources/shop/computing/peripheral/scanners/index.html>

Contacto para adquirir consumibles o materiales de limpieza

<https://imagescanner.fujitsu.com/r/ctl/>

Portada

Contenido

Índice

Introducción

Visión general del escáner

Cómo colocar los documentos

Cómo usar el panel del operador

Varios tipos de digitalización

Cuidado diario

Reemplazo de los consumibles

Solución de problemas

Configuraciones operativas

Apéndice

Glosario

Glosario

ADF (Alimentador automático de documentos)

Alimentación múltiple

Atasco de papel

Brillo

Cama plana

Condiciones ambientales

Configuraciones predeterminadas

Controlador

Densidad

Detección automática de tamaño y sesgado

Difusión de error

Eliminación de ruido

Error temporal

Errores del dispositivo

Escala de grises

Extracción de bordes

Énfasis

Filtrado de Color

Filtro

Función de alimentación múltiple inteligente

Gamma

Horizontal (paisaje)

Imagen múltiple

Imprinter/Impresora

Interfaz

Interpolar

Inversión

ISIS

Línea blanca de referencia

Modo de digitalización dúplex

Modo de digitalización símplex

OCR (Reconocimiento óptico de caracteres)

Omitir página en blanco

Panel del operador

Patch code

Patrones de moiré

Píxel

ppp (puntos por pulgadas)

Pre-pick

Procesamiento de imagen

Protección del papel

Resolución

Rodillo de alimentación

Rodillo de expulsión

Rodillo de freno

Rodillo de recogida

Semitonos

Sensor de documentos

Sensor de imagen CCD (dispositivo de carga acoplada)

Sensor ultrasónico

Separador de trabajo

Sobrebarrido

Suavizado

Tamaño A4

Tamaño A5

Tamaño A6

Tamaño A7

Tamaño A8

Tamaño Carta

Tamaño doble carta

Tamaño Legal

Tiempo de inicio de recogida

TWAIN

Umbral

USB

Vertical (retrato)

Portada

Contenido

Índice

Introducción

Visión general del escáner

Cómo colocar los documentos

Cómo usar el panel del operador

Varios tipos de digitalización

Cuidado diario

Reemplazo de los consumibles

Solución de problemas

Configuraciones operativas

Apéndice

Glosario

ADF (Alimentador automático de documentos)

Es un mecanismo de alimentación de papel que permite que un documento con múltiples hojas sea digitalizado hoja por hoja a la vez.

Alimentación múltiple

La alimentación múltiple es un error que se produce cuando dos o más hojas son alimentadas simultáneamente por el ADF. Cuando se detecta una longitud de documento diferente, el resultado detectado también es considerado una alimentación múltiple.

Atasco de papel

Se refiere a un error que ocurre cuando un documento queda atascado en la ruta de papel o cuando la alimentación es interrumpida por el mal deslizamiento de los documentos.

Brillo

Se refiere al brillo de la imagen digitalizada.

Cama plana

Un dispositivo de entrada del escáner. Coloque documentos uno a uno en el soporte de documentos (sección de vidrio de digitalización) y digitalice cada documento. Sirve para digitalizar documentos que no se pueden digitalizar con el ADF, como los libros y las revistas.

Condiciones ambientales

Condiciones ambientales (como la temperatura y humedad) requeridas para operar o almacenar el escáner.

Configuraciones predeterminadas

(Hardware)

Valores predeterminados de fábrica.

(Software)

Valores predeterminados desde la instalación del software.

Controlador

Es un programa específicamente designado para los sistemas operativos, el cual habilita la interacción con un dispositivo hardware.

Densidad

Se refiere a la profundidad de un color en una imagen.

Portada

Contenido

Índice

Introducción

Visión general
del escáner

Cómo colocar
los documentos

Cómo usar el
panel del
operador

Varios tipos de
digitalización

Cuidado diario

Reemplazo de
los consumibles

Solución de
problemas

Configuraciones
operativas

Apéndice

Glosario

Detección automática de tamaño y sesgado

Detección del final de página:

Detecta el final de la página y digitaliza la longitud del documento.

Detección automática de tamaño de página:

Detecta el tamaño de página y reproduce el dato de imagen en el mismo tamaño.

Fondo negro:

Configura el color de fondo a negro para la digitalización.

Difusión de error

Método de procesamiento de imagen en semitonos (pseudo-escala de grises) basado en la binarización de píxeles en blanco y negro. Suma la densidad óptica de un píxel y sus píxeles adyacentes, y reubica píxeles negros en el orden de la densidad para minimizar la diferencia entre las imágenes digitalizadas y reproducidas. Realizando la difusión de errores en otros píxeles, los datos de densidad de los píxeles adyacentes pueden ser binarizados. Esta función modera los patrones moiré de las imágenes con puntos semitonos tales como periódicos, y reproduce sus gradaciones de escala de grises.

Eliminación de ruido

Una función que mejora la calidad de una imagen eliminando el ruido que aparece como puntos negros en un área blanca (o viceversa).

Error temporal

Un error que puede ser solucionado por el operador.

Errores del dispositivo

Errores que requieren ser solucionados por un ingeniero.

Escala de grises

Un método que expresa la gradación (densidad) del negro al blanco en 256 niveles. Apropiado para digitalizar imágenes tales como fotografías.

Extracción de bordes

Una función para trazar los bordes entre las áreas negras y blancas y extraerlas como contornos.

Énfasis

Función que disminuye la densidad de brillo de colores (a excepción del color blanco) alrededor de las áreas negras. Aumentar el valor de esta función elimina el ruido de la imagen y produce también imágenes "suavizadas".

Portada

Contenido

Índice

Introducción

Visión general
del escánerCómo colocar
los documentosCómo usar el
panel del
operadorVarios tipos de
digitalización

Cuidado diario

Reemplazo de
los consumiblesSolución de
problemasConfiguraciones
operativas

Apéndice

Glosario

Filtrado de Color

Una función que elimina un color especificado de una imagen digitalizada.

Filtro

Una función que aplica un tipo de procesamiento en una imagen digitalizada.

Los tipos de filtrado son los siguientes:

Endosador digital:

Agrega cadenas de caracteres alfanuméricos al dato de imagen digitalizada.

Relleno de borde de página:

Rellena los márgenes de la imagen digitalizada con el color especificado.

Función de alimentación múltiple inteligente

Una función que excluye ciertos patrones de superposición de documentos que usualmente son detectados como alimentación múltiple, haciendo memorizar con anterioridad en el escáner dichos patrones.

Por lo tanto, cuando hay un pedazo de papel del mismo tamaño adherido en el mismo lugar de la página, el escáner memoriza el lugar en donde se encuentra adherido el papel y a su vez puede ser configurado para que no sea detectado como alimentación múltiple.

Gamma

Una unidad que indica los cambios en el brillo de la imagen. Es expresada como una función de entrada de energía eléctrica a dispositivos (tal como escáneres y monitores) y el brillo de la imagen. Si la medida de gamma es mayor a 1, el brillo de la imagen se incrementa y viceversa. Normalmente, configure la medida de gamma en 1 cuando reproduzca el mismo brillo que el original.

Horizontal (paisaje)

Orientación en la cual el lado corto del documento es colocado en paralelo a la dirección de alimentación.

Imagen múltiple

Una función que reproduce simultáneamente la imagen en color/escala de grises y binario blanco y negro.

Imprinter/Impresora

Una impresora que puede imprimir texto (tal como letras y números) en el lado posterior o frontal de los documentos digitalizados.

Puede ser usado para administrar los documentos agregando un nombre, fecha o número de serie en el documento digitalizado.

Portada

Contenido

Índice

Introducción

Visión general
del escánerCómo colocar
los documentosCómo usar el
panel del
operadorVarios tipos de
digitalización

Cuidado diario

Reemplazo de
los consumiblesSolución de
problemasConfiguraciones
operativas

Apéndice

Glosario

Interfaz

La conexión que permite la comunicación entre el ordenador y el escáner.

Interpolar

Proceso por el cual un grupo de puntos es arreglado para reproducir la densidad de escala de grises. La densidad de escala de grises es reproducido configurando los presentes patrones de puntos. Este métodos ofrece la ventaja de reducir con menos memoria en comparación con los multiniveles de color gris.

Inversión

Método de digitalización en la cual la parte negra y blanca de la imagen son invertidas.

ISIS

ISIS (siglas en inglés de Image Scanner Interface Specification) es un estándar de API (Interfaz de programación de aplicaciones) para dispositivos de imagen (como escáneres y cámaras digitales) que fue desarrollado por Captiva, una división de EMC Corporation (el anterior Pixel Translations) en 1990. A fin de usar dispositivos compatibles con este estándar, es necesario instalar un controlador que soporte el estándar ISIS.

Línea blanca de referencia

La línea blanca ubicada dentro del ADF que el escáner define como blanco para ajustar el brillo de todas las otras áreas adecuadamente.

Modo de digitalización dúplex

Modo que permite digitalizar las dos caras del documento simultáneamente. (⇔ Modo de digitalización símplex)

Modo de digitalización símplex

Modo para la digitalización de una sola cara (frontal o posterior) del documento. (⇔ modo de digitalización dúplex)

OCR (Reconocimiento óptico de caracteres)

Un dispositivo o una tecnología que reconoce el texto en documentos y los convierte en dato de texto que pueden ser editados. Los caracteres son reconocidos por las diferencias de luz reflejada en los documentos.

Omitir página en blanco

Una función que detecta y elimina automáticamente las páginas en blanco (blancas o negras) que se encuentran dentro de un lote de documentos.

Panel del operador

Un panel que consiste de un monitor y botones. Es usado para realizar las operaciones del escáner tales como seleccionar funciones y cambiar configuraciones.

Portada

Contenido

Índice

Introducción

Visión general
del escánerCómo colocar
los documentosCómo usar el
panel del
operadorVarios tipos de
digitalización

Cuidado diario

Reemplazo de
los consumiblesSolución de
problemasConfiguraciones
operativas

Apéndice

Glosario

Patch code

Un código exclusivo que permite al escáner reconocer el comienzo y el final de cada trabajo o modo de imagen.

Patrones de moiré

Patrones repetidos no deseados que resultan debido a las incorrectas configuraciones de ángulos.

Píxel

Los puntos que componen una imagen digitalizada.

ppp (puntos por pulgadas)

Una medida de resolución que es usada en escáneres e impresoras. Cuanto más alto sea el valor de ppp, mejor será la resolución.

Pre-pick

Se refiere a colocar con anterioridad el documento a alimentar en la posición de digitalización.

Esto acorta el intervalo entre la colocación del documento y su alimentación al punto de inicio de la digitalización.

Procesamiento de imagen

Se refiere al procesamiento y reproducción de la imagen digitalizada a través de los parámetros de digitalización especificados.

Protección del papel

Una función que detecta anomalías de alimentación de documentos y detiene la digitalización cuando:

- Cuando el escáner detecta un documento que se haya torcido por un error de alimentación.
- Cuando el escáner detecta ruido de atasco de papel.
- Cuando el escáner detecta un documento que se haya torcido por un error de alimentación o detecta ruido de atasco de papel.

Resolución

Unidad de medida para indicar la calidad de una imagen. La resolución se describe por el número de píxeles que hay dentro de una pulgada. Una imagen es un conjunto de pequeños puntos (píxeles). Si hay dos imágenes iguales que contengan diferentes cantidades de píxeles, la imagen con más píxeles puede mostrar mejor los detalles. Por lo tanto, cuanto mayor sea la resolución mejor será la calidad de la imagen.

Rodillo de alimentación

Un rodillo que alimenta el documento por el ADF.

Portada

Contenido

Índice

Introducción

Visión general
del escánerCómo colocar
los documentosCómo usar el
panel del
operadorVarios tipos de
digitalización

Cuidado diario

Reemplazo de
los consumiblesSolución de
problemasConfiguraciones
operativas

Apéndice

Glosario

Rodillo de expulsión

Rodillos que expulsan los documentos del ADF a la bandeja de salida.

Rodillo de freno

Un rodillo que evita que más de una hoja de los documentos sea alimentada por el ADF de una vez.

Rodillo de recogida

Un conjunto de rodillos que separa una hoja de los documentos colocados en la bandeja de entrada al ADF (alimentador) y alimenta el documento en el ADF.

Semitonos

Reproduce la densidad de color en binario negro y blanco usando patrones de puntos. Este método es efectivo para la digitalización de imágenes tales como fotografías en binario blanco y negro.

Sensor de documentos

Sensor que detecta los cambios en la cantidad de transmisión de luz. Los errores de alimentación de papel tales como alimentación múltiple y atascos de papel son detectados por la supervisión del paso de los documentos.

Sensor de imagen CCD (dispositivo de carga acoplada)

Es un sensor que percibe la luz reflejada del documento y la convierte en formato digital. La tecnología CCD está basada en la obtención de imágenes alta calidad en escáneres, cámaras y otros dispositivos.

Sensor ultrasónico

Sensor que detecta errores de alimentación múltiple por ondas ultrasónicas. Detecta errores de alimentación múltiple supervisando la diferencia que hay en la cantidad de ondas ultrasónicas transmitidas por los documentos.

Portada

Contenido

Índice

Introducción

Visión general del escáner

Cómo colocar los documentos

Cómo usar el panel del operador

Varios tipos de digitalización

Cuidado diario

Reemplazo de los consumibles

Solución de problemas

Configuraciones operativas

Apéndice

Glosario

Separador de trabajo

Una hoja para insertar entre los documentos de un lote y separarlos en diferentes trabajos. Los siguientes tipos de separadores de trabajo están disponibles:

Separador de trabajo con patch codes:
una hoja con patch codes impresas.

Separador de trabajo con códigos de barras:
una hoja con códigos de barras impresos.

Separador de trabajo para hardware (hoja de separación de trabajos):
Se trata de una hoja especial con una muesca de 20 × 15 mm (longitud × ancho) que se encuentra en la parte central superior.

Sobrearrido

Una función que digitaliza el documento en un tamaño mayor al tamaño especificado de papel.

Suavizado

Se refiere a la eliminación de irregularidades en las líneas diagonales y curvas. Es un método de procesamiento común usado en las aplicaciones de OCR.

Tamaño A4

Un tamaño de papel estándar de 210 × 297 mm (8,27 × 11,7 pda.).

Tamaño A5

Un tamaño de papel estándar de 148 × 210 mm (5,83 × 8,27 pda.).

Tamaño A6

Un tamaño de papel estándar de 105 × 148 mm (4,13 × 5,83 pda.).

Tamaño A7

Un tamaño de papel estándar de 74 × 105 mm (2,91 × 4,13 pda.).

Tamaño A8

Un tamaño de papel estándar de 52 × 74 mm (2,05 × 2,91 pda.).

Portada

Contenido

Índice

Introducción

Visión general
del escánerCómo colocar
los documentosCómo usar el
panel del
operadorVarios tipos de
digitalización

Cuidado diario

Reemplazo de
los consumiblesSolución de
problemasConfiguraciones
operativas

Apéndice

Glosario

Tamaño Carta

Un tamaño de papel estándar usado en los Estados Unidos y otros países (8,5 × 11 pda.).

Tamaño doble carta

Un tamaño de papel estándar usado en los Estados Unidos y otros países (11 × 17 pda.).

Tamaño Legal

Un tamaño de papel estándar usado en los Estados Unidos y otros países (8,5 × 14 pda.).

Tiempo de inicio de recogida

El periodo de tiempo entre la colocación del documento hasta el inicio de recogida del documento después que este haya pasado por el sensor de la bandeja de entrada vacía.

TWAIN

TWAIN (siglas en inglés de Technology Without Any Interesting Name) es un estándar de API (Interfaz para programas de aplicación) para dispositivos de imagen (como escáneres y cámaras digitales) desarrollado por TWAIN Working Group. A fin de usar dispositivos compatibles con este estándar, es necesario instalar un controlador que soporta el estándar TWAIN.

Umbral

Valor que es usado para determinar si cierto color es blanco o negro. El valor del umbral debe ser configurado de acuerdo a las imágenes digitalizadas con gradaciones de escala de grises. Cada píxel es convertido en blanco o negro de acuerdo al valor especificado.

USB

USB (Bus universal en serie) es un estándar para interfaces usados para conectar dispositivos tales como teclados y escáneres. Hasta 127 dispositivos pueden ser conectados por esta interfaz. Puede ser conectado y desconectado sin tener la necesidad de apagar los dispositivos.

Para el USB 3.1 Gen 1/USB 3.0, el máximo de la velocidad de transmisión de datos es de 480 Mbps en modo alta velocidad y de 5 Gbps en modo super velocidad.

Para el USB 2.0, la velocidad de transmisión de datos es de 1,5 Mbps en baja velocidad, 12 Mbps en toda velocidad y una máxima de 480 Mbps en modo alta velocidad.

Vertical (retrato)

Orientación en la cual el lado largo del documento es colocado en paralelo a la dirección de alimentación. Los documentos/ imágenes son configurados y mostrados verticalmente.

Portada

Contenido

Índice

Introducción

Visión general
del escánerCómo colocar
los documentosCómo usar el
panel del
operadorVarios tipos de
digitalización

Cuidado diario

Reemplazo de
los consumiblesSolución de
problemasConfiguraciones
operativas

Apéndice

Glosario

Índice

A

Ajustar la bandeja de entrada al ADF (alimentador)	31
Ajustar la bandeja de salida	32
Alimentación manual	101
Antes de contactar con su proveedor de servicios de escáneres	165
Áreas que requieren limpieza	111
Atascos de papel	133

B

Botón [Scan/Enter]	98
--------------------------	----

C

Característica	17
Características principales de este producto	17
Ciclos de reemplazo	122
Colocación de documentos (ADF)	42
Colocación de un documento (cama plana)	48
Cómo abrir el ADF	26
Cómo abrir la cubierta de documentos	27
Cómo apagar el escáner	25
Cómo cerrar el ADF	26
Cómo cerrar la cubierta de documentos	27
Cómo colocar documentos en el ADF	42
Cómo colocar los documentos	41, 43
Cómo colocar un documento en la cama plana	48
Cómo encender el escáner	25
Cómo limpiar el ADF con la hoja limpiadora	115
Cómo limpiar el ADF con un paño	116
Cómo limpiar el exterior	113

Cómo limpiar el interior	115
Cómo usar el panel del operador	58
Cómo usar esta guía	2
Componentes y funciones	19
Condiciones para la digitalización de lotes mezclados	55
Configuraciones operativas	168
Configuraciones relacionadas a los contadores de hojas	188
Configuraciones relacionadas con el mantenimiento del escáner	222
Configuraciones relacionadas con el tiempo de espera	218
Configuraciones relacionadas con encender/apagar el escáner	221
Configuraciones relacionadas con la detección de alimentación múltiple	210
Configuraciones relacionadas con la digitalización	193
Configurar contraseña para el Software Operation Panel	171
Consumibles	122
Contactos para obtener más información	239
Convenciones	6
Cuidado diario	110

D

Desinstalar software	234
Digitalización avanzada	98
Digitalización de diferentes tipos y tamaños de documentos	90
Dimensiones externas	231

Portada

Contenido

Índice

Introducción

Visión general
del escánerCómo colocar
los documentosCómo usar el
panel del
operadorVarios tipos de
digitalización

Cuidado diario

Reemplazo de
los consumiblesSolución de
problemasConfiguraciones
operativas

Apéndice

Glosario

Documentos para la digitalización..... 49

E

Encendido..... 221

Especificaciones básicas..... 226

Especificaciones de instalación..... 229

Etiquetas del producto..... 167

F

fi-575BK..... 233

fi-760PRB..... 233

I

Indicaciones de error del panel del operador 135

Iniciar el Software Operation Panel..... 169

Introducción..... 4

Ítems de configuración 177

L

Limpieza (cama plana)..... 120

Limpieza de la cama plana..... 120

Limpieza del ADF (con la hoja limpiadora)..... 115

Limpieza del ADF (con un paño)..... 116

Limpieza del exterior 113

Limpieza del interior 115

M

Materiales de limpieza..... 111

Menú de ajustes 64

Modo ahorro de energía..... 34

O

Opciones 233

P

Panel del operador 59

Pasos básicos para la operación de digitalización..... 35

Personalizar las configuraciones del escáner 105

Posición del ADF 28

R

Reemplazo de los consumibles..... 121

Reemplazo del rodillo de freno..... 123

Reemplazo del rodillo de recogida 126

Relleno del margen de la página..... 194

Resumen 89

S

Selección de la función 86

Software suministrado..... 37

Solución de problemas..... 132, 146

V

Varios tipos de digitalización 88

Visión general del escáner 16

Portada

Contenido

Índice

Introducción

Visión general del escáner

Cómo colocar los documentos

Cómo usar el panel del operador

Varios tipos de digitalización

Cuidado diario

Reemplazo de los consumibles

Solución de problemas

Configuraciones operativas

Apéndice

Glosario

Portada

Contenido

Índice

Introducción

Visión general
del escáner

Cómo colocar
los documentos

Cómo usar el
panel del
operador

Varios tipos de
digitalización

Cuidado diario

Reemplazo de
los consumibles

Solución de
problemas

Configuraciones
operativas

Apéndice

Glosario

Image Scanner fi-7600/fi-7700/fi-7700S

Guía del usuario

P3PC-6092-06ESZ0

Fecha de publicación: Febrero de 2023

Publicado por: PFU Limited

- Los contenidos de esta guía están sujetos a cambios sin previo aviso.
- PFU Limited no asume responsabilidad alguna por los daños incidentales o consecuentes surgidos por el uso de este producto, así como tampoco por cualquier reclamación realizada por un tercero.
- Queda prohibida bajo la ley de derechos de autor (copyright) la copia de los contenidos de esta guía, en su totalidad o parcialidad, así como la de las aplicaciones del escáner.