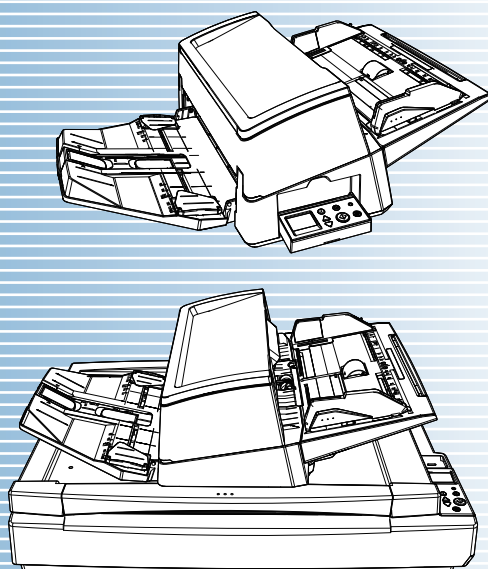


Image Scanner fi-7600/fi-7700/fi-7700S

Guida dell'operatore

Grazie per aver acquistato lo scanner di immagini.
Il presente manuale descrive le operazioni generali e la gestione dello scanner.
Per le informazioni sull'installazione e la connessione dello scanner, consultare il Quick Installation Sheet.



TOP

Sommario

Indice

Introduzione

Spiega i nomi e le funzioni delle parti e le operazioni generali dello scanner.

Panoramica dello scanner

Spiega come caricare i documenti nello scanner.

Caricamento dei documenti

Spiega come usare il pannello di comando.

Uso del pannello di comando

Spiega varie modalità di scansione.

Varie modalità di scansione

Spiega come pulire lo scanner.

Manutenzione quotidiana

Spiega come sostituire i materiali usurati.

Sostituzione dei materiali usurati

Spiega come risolvere i problemi.

Soluzione dei problemi

Spiega come configurare le impostazioni nel Software Operation Panel.

Impostazioni operative

Appendice


Glossario



Usa del manuale

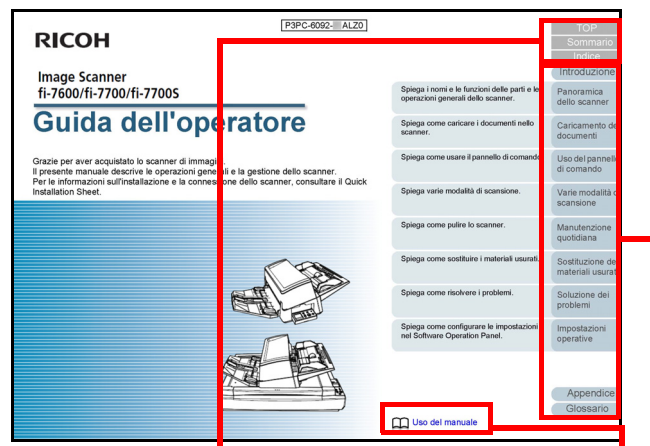
Uso del manuale

Di seguito vengono riportati dei suggerimenti utili per l'uso del manuale.

- Per visualizzare o stampare il manuale, è richiesto Adobe® Acrobat® (7.0 o versione successiva) o Adobe® Reader® (7.0 o versione successiva).
- Nel manuale è possibile usare lo strumento di ricerca di Adobe® Acrobat® o di Adobe® Reader®.
Per dettagli consultare l'Aiuto di Adobe® Acrobat® o Adobe® Reader®.
- Per spostarsi alla pagina precedente, usare il tasto [Pag ↑] e per spostarsi alla pagina successiva, usare il tasto [Pag ↓].
- Cliccare una stringa di caratteri blu (quando il puntatore del mouse cambia in ) per spostarsi alla sezione collegata.

- Comune a tutte le pagine

Salta alla pagina iniziale di ogni capitolo.
Questa scheda è presente in ogni pagina.



TOP: salta alla copertina.

Sommario: salta alla pagina del sommario.

Indice: salta all'indice.

Salta a questa pagina.

Cliccare sulla stringa di caratteri blu per saltare al link.

- TOP
- Sommario
- Indice
- Introduzione
- Panoramica dello scanner
- Caricamento dei documenti
- Uso del pannello di comando
- Varie modalità di scansione
- Manutenzione quotidiana
- Sostituzione dei materiali usurati
- Soluzione dei problemi
- Impostazioni operative
- Appendice
- Glossario

- Pagina del sommario

Sommarario	
TOP	
Sommarario	
Indice	
Introduzione	
Panoramica dello scanner	
Caricamento dei documenti	
Uso del pannello di comando	
Varie modalità di scansione	
Manutenzione quotidiana	
Sostituzione dei materiali usurati	
Soluzione dei problemi	
Impostazioni operative	
Appendice	
Glossario	
8	

Salta alla pagina di cui è stato cliccato il titolo.

- Pagina dell'indice

Indice	
TOP	
Sommarario	
Indice	
Introduzione	
Panoramica dello scanner	
Caricamento dei documenti	
Uso del pannello di comando	
Varie modalità di scansione	
Manutenzione quotidiana	
Sostituzione dei materiali usurati	
Soluzione dei problemi	
Impostazioni operative	
Appendice	
Glossario	
233	

Cliccare sul numero di pagina per saltare al collegamento.

Introduzione

Grazie per aver acquistato lo scanner di immagini.

Informazioni sul prodotto

"Questo prodotto" si riferisce ai tre modelli di scanner: fi-7600, fi-7700 e fi-7700S.

Tutti gli scanner sono forniti di un alimentatore automatico di documenti (ADF) che consente l'alimentazione automatica dei documenti.

La tabella seguente mostra le differenze tra i singoli modelli:

Modello	Tipo di scanner		Velocità di scansione (*2)
	ADF	Piano di scansione (*1)	
fi-7600	Sì	-	ADF: Lato singolo 100 ppm ADF: Fronte-retro 200 ipm
fi-7700	Sì	Sì	ADF: Lato singolo 100 ppm ADF: Fronte-retro 200 ipm Piano di scansione 0,9 sec./foglio
fi-7700S	Sì (*3)	Sì	ADF: Lato singolo 75 ppm Piano di scansione 0,9 sec./foglio

Sì: disponibile

-: non disponibile

*1: il piano di scansione consente di scandire carta sottile e documenti spessi come un libro.

*2: le cifre per l'ADF sono le velocità di scansione di documenti orizzontali in formato A4 a 300 dpi.

Le cifre per il piano di scansione sono le velocità di scansione di documenti verticali in formato A4 a 300 dpi.

*3: è supportata solo la scansione semplice.

Manuali

Sono acclusi a questo prodotto i seguenti manuali. Leggerli attentamente.

Manuale	Descrizione
Precauzioni di sicurezza (cartaceo, PDF)	Contiene informazioni importanti per un uso sicuro di questo prodotto. Leggerlo attentamente prima di usare lo scanner. La versione PDF è inclusa nel Setup DVD-ROM.
Quick Installation Sheet (cartaceo)	Spiega come installare e configurare lo scanner.
Guida dell'operatore (la presente guida) (PDF)	Fornisce informazioni dettagliate sulla gestione e la manutenzione quotidiana dello scanner, sulla sostituzione dei materiali usurati e sulla soluzione dei problemi. È inclusa nel Setup DVD-ROM.

Manuale	Descrizione
Imprinter fi-760PRB Guida dell'operatore (PDF)	L'imprinter fi-760PRB è un'unità opzionale dello scanner. Il manuale fornisce informazioni dettagliate sulla gestione e la manutenzione quotidiana dell'imprinter, sulla sostituzione dei materiali usurati e sulla soluzione dei problemi. È incluso nel Setup DVD-ROM.
Manuale dell'utente di PaperStream Capture (PDF)	Fornisce una panoramica di PaperStream Capture e informazioni dettagliate installazione, come scandire i documenti, attivazione e funzionamento a stazione multipla. È inclusa nel Setup DVD-ROM.
Scanner Central Admin Guida dell'operatore (PDF)	Descrive la panoramica, l'installazione, le operazioni e la gestione di Scanner Central Admin. È inclusa nel Setup DVD-ROM.
Aiuto (driver dello scanner)	Descrive l'uso e la configurazione delle impostazioni dei driver dello scanner. Può essere consultato da tutti i driver dello scanner.
Aiuto (applicazione)	Descrive l'uso e la configurazione delle impostazioni dei software delle applicazioni. Leggerli attentamente. Può essere usato come riferimento per tutte le applicazioni.

Marchi di fabbrica

ISIS è un marchio di fabbrica di Open Text.

Adobe, Acrobat e Reader sono marchi di fabbrica registrati o marchi di fabbrica di Adobe negli Stati Uniti e in altri Paesi.

Intel e Intel Core sono marchi di Intel Corporation o di società controllate da Intel negli Stati Uniti e/o in altri Paesi.

ABBYY™ FineReader™ Engine © ABBYY. OCR by ABBYY

ABBYY e FineReader sono marchi di fabbrica di ABBYY Software, Ltd. che potrebbe essere registrato in alcune giurisdizioni.

Microsoft, Excel, Windows e Windows Server sono marchi di fabbrica del gruppo di società Microsoft.

ScanSnap e PaperStream sono marchi di fabbrica o marchi di fabbrica registrati di PFU Limited in Giappone.

I nomi di altre compagnie e di altri prodotti sono marchi di fabbrica o marchi di fabbrica registrati delle rispettive compagnie.

Produttore

PFU Limited
YOKOHAMA i-MARK PLACE, 4-5 Minatomirai 4-chome,
Nishi-ku, Yokohama-shi, Kanagawa 220-8567 Giappone.
© PFU Limited 2017-2023



Convenzioni

Informazioni di sicurezza

La guida "Precauzioni di sicurezza" contiene informazioni importanti sulla sicurezza e l'uso corretto del prodotto. Leggerla attentamente prima di usare lo scanner.

Simboli utilizzati nel manuale

Al fine di evitare incidenti o danni alle persone e al prodotto, nella guida vengono utilizzate le indicazioni descritte di seguito. Le etichette di avvertimento indicano con dei simboli il livello di avvertimento e le istruzioni. I simboli e il loro significato sono i seguenti:

 AVVERTIMENTO	Questa indicazione segnala all'utente un'operazione che, se non osservata attentamente, può causare lesioni gravi o morte.
 AVVISO	Questa indicazione segnala all'utente un'operazione che, se non osservata attentamente, può causare lesioni alle persone o danneggiare il prodotto.

Abbreviazioni utilizzate nel manuale

I sistemi operativi e i prodotti nella presente guida sono indicati come segue:

Nome	Indicazione
Windows Server™ 2012 Standard (64 bit)	Windows Server 2012 (*1)
Windows Server™ 2012 R2 Standard (64 bit)	Windows Server 2012 R2 (*1)
Windows® 10 Home (32 bit/64 bit)	Windows 10 (*1)
Windows® 10 Pro (32 bit/64 bit)	
Windows® 10 Enterprise (32 bit/64 bit)	
Windows® 10 Education (32 bit/64 bit)	
Windows Server™ 2016 Standard (64 bit)	Windows Server 2016 (*1)
Windows Server™ 2019 Standard (64 bit)	Windows Server 2019 (*1)
Windows Server™ 2022 Standard (64 bit)	Windows Server 2022 (*1)

Nome	Indicazione
Windows® 11 Home (64 bit)	Windows 11 (*1)
Windows® 11 Pro (64 bit)	
Windows® 11 Enterprise (64 bit)	
Windows® 11 Education (64 bit)	
Microsoft® Word	Word
Microsoft® Excel®	Excel
PaperStream IP (TWAIN)	Driver PaperStream IP
PaperStream IP (TWAIN x64)	
PaperStream IP (ISIS) Bundle	

*1: se non vi sono distinzioni tra le diverse versioni del sistema operativo, viene usato il termine generico "Windows".

Simboli di collegamento nella presente guida

Le frecce rivolte a destra (→) vengono usate per collegare opzioni relative a icone o menu da selezionare in successione.

Esempio: Cliccare il menu [Start] → [Pannello di controllo].

Schermate di esempio nella guida

Le schermate dei prodotti Microsoft sono riprodotte con il permesso di Microsoft Corporation.

Le schermate di esempio riportate nella guida sono soggette a modifica senza preavviso nell'interesse del miglioramento del prodotto.

Se la schermata visualizzata è diversa da quella riportata nel manuale, procedere seguendo la schermata effettiva e facendo riferimento al manuale dell'utente per l'applicazione dello scanner in uso.

Le finestre effettive e le operazioni potrebbero differire a seconda del sistema operativo. A seconda del modello di scanner, inoltre, le schermate e le operazioni qui descritte potrebbero risultare diverse quando si aggiorna il software. In tal caso, consultare il manuale fornito con l'aggiornamento del software.

Sommario

Uso del manuale	2
Introduzione	4
Convenzioni	6
Capitolo 1 Panoramica dello scanner	16
1.1 Caratteristiche principali	17
1.2 Parti e funzioni	19
fi-7600	19
fi-7700/fi-7700S	21
Componenti comuni a tutti i modelli	23
1.3 Accensione e spegnimento	25
Accensione	25
Spegnimento	25
1.4 Apertura e chiusura dell'ADF	26
Apertura dell'ADF	26
Chiusura dell'ADF	26
1.5 Apertura/Chiusura del coperchio documenti [fi-7700/fi-7700S]	27
Apertura del coperchio	27
Chiusura del coperchio documenti	27
1.6 Regolazione della posizione dell'ADF [fi-7700/fi-7700S]	28
1.7 Impostazione dello scivolo della carta dell'ADF (alimentatore)	31
1.8 Impostazione del vassoio	32
1.9 Modalità di risparmio energia	34
1.10 Operazioni di scansione generali	35

TOP

Sommar

Indice

Introduzione

Panoramica
dello scannerCaricamento dei
documentiUso del pannello
di comandoVarie modalità di
scansioneManutenzione
quotidianaSostituzione dei
materiali usuratiSoluzione dei
problemiImpostazioni
operative

Appendice

Glossario

1.11 Software forniti	37
Panoramica dei software forniti	37
Requisiti di sistema	38
Installazione dei software forniti	39
Capitolo 2 Caricamento dei documenti	41
2.1 Caricamento dei documenti nell'ADF	42
Preparazione	42
Caricamento dei documenti.....	43
2.2 Posizionamento di un documento sul piano di scansione [fi-7700/fi-7700S]	48
2.3 Documenti adatti alla scansione	49
Misura della carta	49
Tipo di carta.....	49
Peso della carta (spessore).....	49
Documenti che non possono essere scanditi correttamente.....	49
Documenti che non possono essere scanditi	49
Precauzioni.....	50
Capacità di caricamento.....	52
Area non perforabile	53
Caricamento di documenti con cavalierino o documenti non rettangolari	53
Condizioni per il rilevamento dell'alimentazione multipla	54
Condizioni per la scansione di una pila mista	55
Condizioni per il rilevamento automatico di dimensione pagina.....	57
Capitolo 3 Uso del pannello di comando	58
3.1 Pannello di comando	59
Nomi e funzioni.....	59
Indicazioni nello schermo LCD.....	61
Indicatore.....	63

3.2	Menu delle impostazioni	64
	Uso del Menu delle impostazioni.....	65
	Elementi configurabili nel Menu delle impostazioni.....	74
3.3	Selezione funzione	83
	Uso della selezione di funzione	83
	Elementi configurabili in Selezione funzione	84
Capitolo 4 Varie modalità di scansione		85
4.1	Sommario	86
4.2	Scansione di documenti di tipo e formato diversi	87
	Scansione di documenti di larghezza diversa	87
	Scansione di documenti piegati a metà.....	88
	Scansione di documenti come buste o parta trasferibile multistrato	90
	Scansione di pagine lunghe	91
	Scansione di un libro [fi-7700/fi-7700S].....	92
4.3	Scansioni avanzate	94
	Uso di un tasto dello scanner per avviare la scansione	94
	Caricamento manuale dei documenti nell'ADF	97
	Ordinamento delle immagini scandite in modalità di scansione lato singolo nello stesso ordine di disposizione delle immagini scandite in modalità di scansione fronte-retro [fi-7700S]	99
	Scansione di documenti con il coperchio documenti aperto [fi-7700/fi-7700S]	100
4.4	Personalizzazione delle impostazioni dello scanner	101
	Omissione del rilevamento dell'alimentazione multipla per un modello impostato.....	101
	Disabilitazione della protezione della carta per una scansione singola dopo aver disabilitato la protezione della carta	104

Capitolo 5 Manutenzione quotidiana	106
5.1 Materiali per la pulizia e parti da pulire	107
Materiali per la pulizia.....	107
Parti da pulire e frequenza della pulizia	108
5.2 Pulizia esterna	109
fi-7600	109
fi-7700/fi-7700S	109
5.3 Pulizia interna	110
Pulizia dell'ADF (con della carta pulente).....	110
Pulizia dell'ADF (con un panno)	111
Pulizia del piano di scansione [fi-7700/fi-7700S].....	115
Capitolo 6 Sostituzione dei materiali usurati	116
6.1 Materiali usurabili e cicli di sostituzione	117
6.2 Sostituzione del rullo di freno	118
6.3 Sostituzione del rullo di presa	121
Capitolo 7 Soluzione dei problemi	127
7.1 Inceppamento della carta	128
7.2 Indicazioni di errore nel pannello di comando	130
Errori temporanei.....	131
Errori del dispositivo	133

TOP

Sommaro

Indice

Introduzione

Panoramica
dello scannerCaricamento dei
documentiUso del pannello
di comandoVarie modalità di
scansioneManutenzione
quotidianaSostituzione dei
materiali usuratiSoluzione dei
problemiImpostazioni
operative

Appendice

Glossario

7.3 Soluzione dei problemi	139
Non è possibile accendere lo scanner.	140
Lo schermo LCD, il tasto [Power] o entrambi si spengono.	141
La scansione non si avvia.	142
La scansione richiede del tempo.	143
La qualità dell'immagine è povera.	144
La qualità del testo scandito o delle linee non è soddisfacente.	145
Le immagini sono distorte o non chiare.	146
Appaiono linee verticali sull'immagine scandita.	147
Un errore (codice di errore "U0:10", "U4:40" o "U5:4A") è già visualizzato nello schermo LCD dopo aver riacceso lo scanner.	148
Si verificano spesso errori di alimentazione multipla.	149
Spesso il documento non viene alimentato nell'ADF.	151
La protezione della carta viene disabilitata spesso.	152
Si verificano spesso inceppamenti della carta o errori di presa.	154
Le immagini scandite sono oblunghe.	155
Nella parte alta o bassa dell'immagine scandita si visualizza un'ombra.	156
Sono presenti delle linee nere sul documento.	157
Impossibile collegare lo scanner e un computer tramite un cavo USB.	158
7.4 Prima di contattare il centro autorizzato di servizi scanner	159
Dettagli generali	159
Stato di errore.	159
7.5 Verifica delle etichette del prodotto	161
Posizione	161

Capitolo 8 Impostazioni operative	162
8.1 Avvio del Software Operation Panel	163
8.2 Impostazione della password per il Software Operation Panel	165
Impostazione della password	165
Impostazione di [Modalità sola visualizzazione]	166
Chiusura di [Modalità sola visualizzazione]	167
Modifica della password	168
Annullamento della password	169
Reimpostazione della password	170
8.3 Elementi di configurazione	171
Impostazione dispositivo	171
Impostazione dispositivo 2	173
8.4 Impostazioni relative ai contatori dei fogli	180
Verifica e azzeramento dei contatori dei fogli	180
Ciclo di pulizia dello scanner [Ciclo di pulizia]	183
Ciclo di sostituzione dei materiali usurati [Impostazione dell'allarme per il contatore di durata]	183

TOP

Sommaro

Indice

Introduzione

Panoramica
dello scannerCaricamento dei
documentiUso del pannello
di comandoVarie modalità di
scansioneManutenzione
quotidianaSostituzione dei
materiali usuratiSoluzione dei
problemiImpostazioni
operative

Appendice

Glossario

8.5	Impostazioni relative alla scansione	185
	Regolazione della posizione di avvio della scansione	
	[Impostazione Offset/Regolazione ingrandimento verticale].....	185
	Rimozione di ombre e linee che si visualizzano intorno all'immagine scandita	
	[Riempimento margine pagina (ADF)]/[Riempimento margine pagina (FB)] (fi-7700/fi-7700S).....	187
	Eliminazione di un colore dall'immagine scandita [Colore marginale].....	188
	Riduzione degli intervalli di scansione [Pre-presa].....	189
	Numero dei tentativi di alimentazione della carta.....	190
	Velocità di alimentazione del documento [Velocità di presa]	191
	Ritaglio dei bordi di un'immagine [Limite AutoCrop].....	192
	Protezione del documento dal deterioramento [Protezione carta]	193
	Specificazione del livello di sensibilità per la protezione della carta [Sensibilità protezione carta]	194
	Impostazione scansione per documento con cavalierino o documenti non rettangolari	
	[Impostazione scansione per documento con cavalierino (Rilevamento automatico di dimensione pagina)].....	196
	Regolazione della forza di presa della carta	197
	Regolazione del risultato di emissione di una sovrascansione [Controllo sovrascansione].....	198
	Scansione ad alta quota [Modalità alta quota]	199
	Impostazione della qualità dell'immagine per la scansione [Modalità qualità dell'immagine].....	199
	Scansione a bassa velocità con una risoluzione più bassa [Modalità alimentazione lenta].....	200
	Specificazione della velocità di espulsione della carta [Controllo pila].....	201
8.6	Impostazioni relative al rilevamento dell'alimentazione multipla	202
	Specificazione di un metodo di rilevamento dell'alimentazione multipla [Rilevamento dell'alimentazione multipla]	202
	Specificazione dell'area di rilevamento dell'alimentazione multipla	
	[Specificazione dell'area di controllo del documento per il rilevamento dell'alimentazione multipla]	204
	Specificazione dell'area da non rilevare come alimentazione multipla	
	[Funzione di alimentazione multipla intelligente].....	207

8.7	Impostazioni relative al tempo di attesa	208
	Tempo di attesa per l'alimentazione manuale [Alimentazione manuale].....	208
	Tempo di attesa dello scanner per entrare in modalità di risparmio energia [Risparmio energia].....	209
8.8	Impostazioni relative all'accensione e allo spegnimento	211
	Modalità di accensione e spegnimento [Interruttore].....	211
8.9	Impostazioni relative alla manutenzione dello scanner	212
	Rilevamento di linee verticali [Rilevamento di linee verticali]	212
	Specificazione del livello di sensibilità per il rilevamento di linee verticali [Sensibilità linee verticali].....	213
	Ciclo di manutenzione e ispezione dello scanner [Ciclo di manutenzione e ispezione].....	214
	Appendice	215
A.1	Specifiche generali	216
A.2	Specifiche di posizionamento	219
A.3	Dimensioni esterne	220
	fi-7600	220
	fi-7700/fi-7700S	221
A.4	Opzioni dello scanner	222
A.5	Disinstallazione dei software	223
A.6	Note sul riconfezionamento [fi-7700/fi-7700S]	224
	Fissaggio della chiusura di sicurezza.....	224
	Fissaggio dell'ADF.....	225
	Installazione dello scivolo della carta dell'ADF (alimentatore) e del vassoio.....	227
	Per informazioni	228
	Glossario	229
	Indice	238

Capitolo 1 Panoramica dello scanner

Questo capitolo descrive i nomi e le funzioni delle parti dello scanner e le modalità operative generali.

1.1 Caratteristiche principali	17
1.2 Parti e funzioni.....	19
1.3 Accensione e spegnimento.....	25
1.4 Apertura e chiusura dell'ADF	26
1.5 Apertura/Chiusura del coperchio documenti [fi-7700/fi-7700S]	27
1.6 Regolazione della posizione dell'ADF [fi-7700/fi-7700S]	28
1.7 Impostazione dello scivolo della carta dell'ADF (alimentatore)	31
1.8 Impostazione del vassoio	32
1.9 Modalità di risparmio energia	34
1.10 Operazioni di scansione generali	35
1.11 Software forniti.....	37

1.1 Caratteristiche principali

Questa sezione descrive le caratteristiche principali di questo prodotto.

Lo scanner presenta le seguenti caratteristiche:

Alta velocità di scansione

Ogni modello ha raggiunto una velocità di scansione indicata di seguito (*1):

- fi-7600

ADF: Lato singolo 100 ppm, Fronte-retro 200 ipm

- fi-7700

ADF: Lato singolo 100 ppm, Fronte-retro 200 ipm

Piano di scansione: 0,9 sec./foglio

- fi-7700S

ADF: Lato singolo 75 ppm

Piano di scansione: 0,9 sec./foglio

Caricando nell'ADF fino a 300 fogli di documenti in formato A4 o 100 fogli di documenti in formato A3 nell'ADF per scansioni continue, è possibile, inoltre, digitalizzare velocemente un grande numero di documenti.

In grado di scandire documenti piegati a metà, buste, carta trasferibile a più strati

Per scandire documenti piegati a metà, buste e carta trasferibile a più strati, lo scanner è dotato di un cambio della modalità di alimentazione utilizzato per cambiare la modalità in Manuale/Singola. La modalità in Manuale/Singola riduce il carico sui documenti posizionati nell'alimentatore in modo da alimentarli senza errori per una scansione corretta.

Schermo LCD

Lo scanner presenta uno schermo LCD che visualizza le impostazioni operative per la scansione dei documenti, il numero di fogli scanditi e lo stato di errore. Viene usato per verificare facilmente lo stato dello scanner.

Massima efficienza per le operazioni di prescansione

Lo scanner è in grado di eseguire la "scansione sequenziale" che permette di scandire documenti di peso e formato della carta diversi in una volta sola. Ciò semplifica l'operazione di riordino dei documenti prima della scansione.

Ridotte perdite di lavoro dovute all'alimentazione multipla

Lo scanner presenta un sensore ultrasuoni per l'alimentazione multipla che rileva l'errore di alimentazione di più fogli in una volta sola nello scanner. Il rilevamento dell'alimentazione multipla è disponibile anche quando si scandisce una pila di documenti con peso e formato della carta diversi, eliminando potenziali perdite di lavoro.

Funzione di alimentazione multipla intelligente

Se della carta della stessa dimensione viene apposta in una posizione definita della pagina, la funzione di alimentazione multipla intelligente abilita lo scanner al riconoscimento della posizione della carta allegata. Grazie a questa funzione è possibile continuare la scansione, anziché interromperla a causa del rilevamento della carta apposta come alimentazione multipla. La funzione di "protezione della carta" riduce, inoltre, il rischio di rovinare i documenti.

Funzione di protezione della carta attraverso il rilevamento di un disturbo dovuto all'inceppamento della carta

Questa funzione riduce il rischio che i documenti si rovinino interrompendo la scansione quando lo scanner rileva un disturbo dovuto all'inceppamento della carta.

Dotato di ADF mobile [fi-7700/fi-7700S]

Lo scanner è dotato di un ADF che può scorrere a destra o sinistra oppure ruotare di 180 gradi. Ciò consente di ridurre lo spazio richiesto per la configurazione dello scanner.

Scansione di documento con il coperchio documenti aperto [fi-7700/fi-7700S]

Lo scanner consente di scandire i documenti con il coperchio documenti aperto per il piano di scansione. Corregge automaticamente un'immagine scandita disallineata o riconosce il formato di un documento ed emette l'immagine in quel formato.

Opzione Imprinter [fi-7600]

L'imprinter, spesso richiesta per la gestione e la verifica dei documenti, è disponibile come opzione. La capacità di stampare i documenti scanditi migliora notevolmente l'utilizzo.

Scansione su uno sfondo nero [fi-7700/fi-7700S]

È disponibile un cuscinetto ritenuta documenti nero come opzione, che consente l'esecuzione della scansione su sfondo nero quando si utilizza il piano di scansione. Può essere utilizzato per correggere automaticamente le immagini disallineate o per rilevare con precisione le dimensioni del documento scandito durante la scansione con il piano di scansione.

Il cuscinetto ritenuta documenti nero può essere utilizzato su fi-7700/fi-7700S.

Gestione centralizzata di più scanner

L'applicazione fornita "Scanner Central Admin Agent" permette di gestire più scanner contemporaneamente. Per esempio, è possibile aggiornare le impostazioni dello scanner e i driver, così come controllare lo stato operativo dei singoli scanner.

Per dettagli consultare la Guida dell'utente di Scanner Central Admin.

*1: Per la scansione di documento orizzontali in formato A4 a 300 dpi.

TOP

Sommario

Indice

Introduzione

Panoramica dello scanner

Caricamento dei documenti

Uso del pannello di comando

Varie modalità di scansione

Manutenzione quotidiana

Sostituzione dei materiali usurati

Soluzione dei problemi

Impostazioni operative

Appendice

Glossario

1.2 Parti e funzioni

Questa sezione mostra i nomi delle parti dello scanner.

fi-7600

■ Fronte

Vassoio secondario

Consente di posizionare temporaneamente i documenti da scandire.

Vassoio

Impila i documenti emessi dall'ADF. È possibile regolare l'altezza in una posizione più alta o più bassa.

Fermi

Sollevarne uno a seconda della lunghezza del documento.

Estensione del vassoio

Estrarla e adattarla alla lunghezza del documento.

Guida laterale vassoio

Posiziona i documenti quando vengono impilati nel vassoio.

ADF (Automatic Document Feeder - alimentatore automatico di documenti)

Prende e alimenta i documenti un foglio alla volta dallo scivolo della carta dell'ADF (alimentatore). È possibile scandire contemporaneamente entrambi i lati di un documento. Aprire lo scivolo per sostituire i materiali usurati o per pulire l'interno dello scanner.

Pannello di comando

Consiste di uno schermo LCD, di tasti e di spie LED. Può essere usato per eseguire le operazioni dello scanner o per verificarne lo stato. Lo scanner dispone di un pannello di comando su ogni lato. È possibile utilizzare quello più comodo. Il pannello di comando può essere posizionato a lato dello scanner quando non è in uso. Per i dettagli vedere "[Capitolo 3 Uso del pannello di comando](#)" (pag. 58).

Scivolo della carta dell'ADF (alimentatore)

Raccoglie i documenti da scandire.

Estensione dello scivolo

Estrarla e adattarla alla lunghezza del documento.

Coperchio rulli dello scivolo

Impedisce di pizzicarsi le dita nel rullo dello scivolo.

Guida laterale

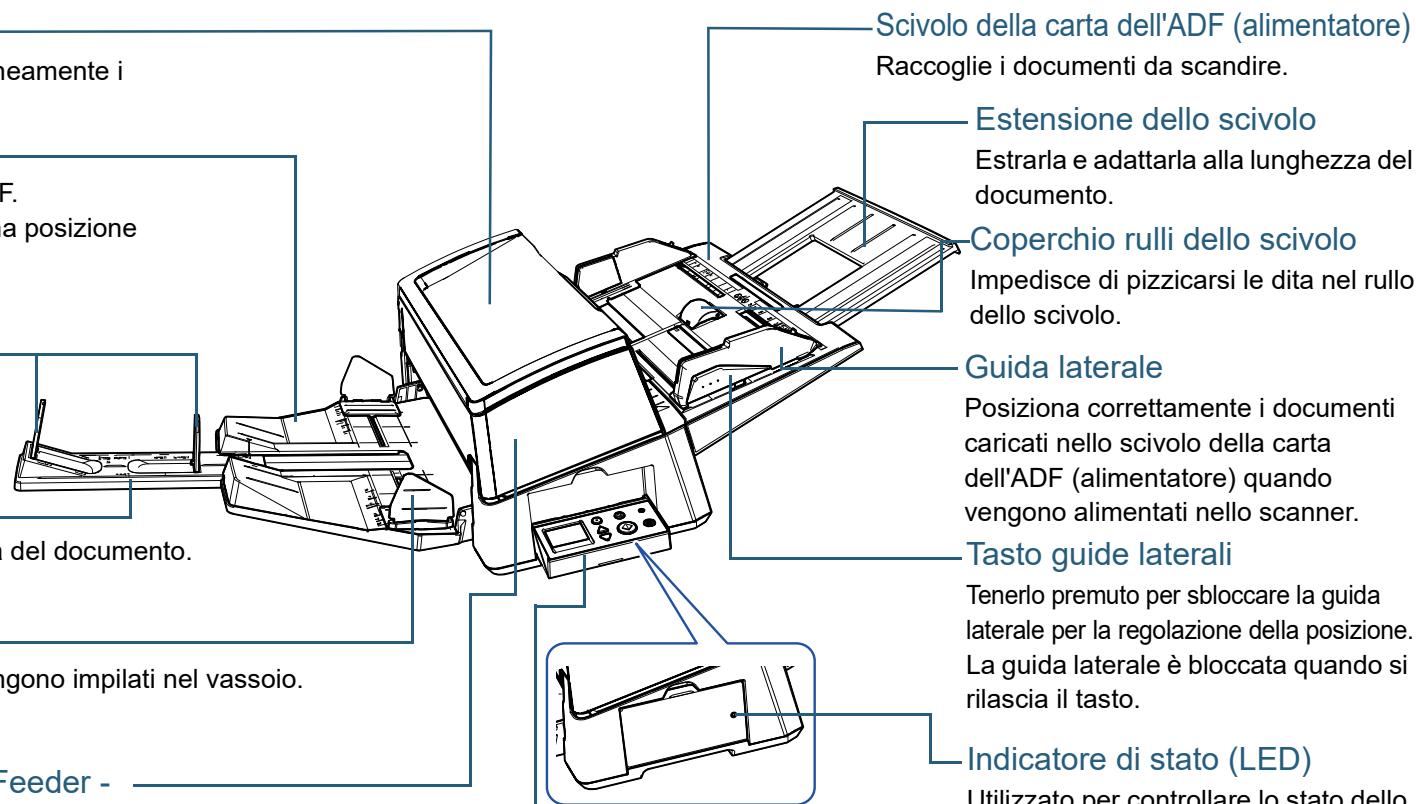
Posiziona correttamente i documenti caricati nello scivolo della carta dell'ADF (alimentatore) quando vengono alimentati nello scanner.

Tasto guide laterali

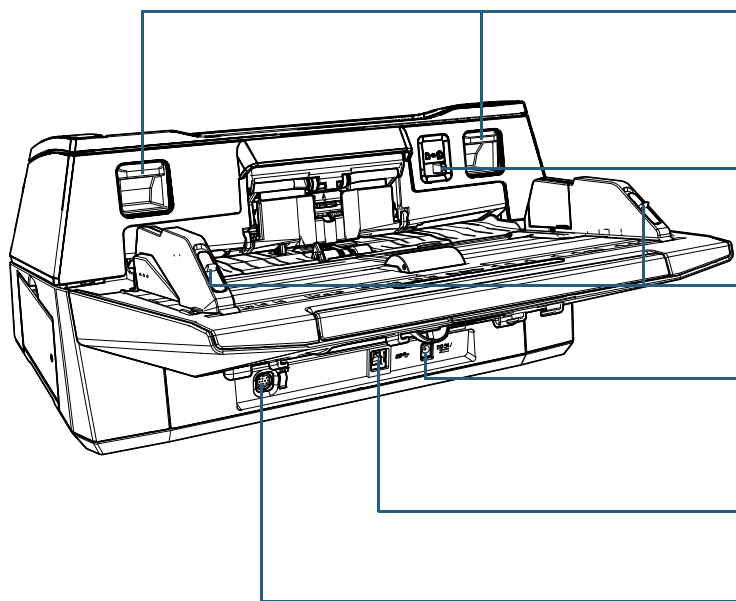
Tenerlo premuto per sbloccare la guida laterale per la regolazione della posizione. La guida laterale è bloccata quando si rilascia il tasto.

Indicatore di stato (LED)

Utilizzato per controllare lo stato dello scanner.



■ Retro



Ganci di rilascio dell'ADF

Sollevare questi ganci per sbloccare e aprire l'ADF.

Cambio della modalità di alimentazione

Far scorrere il cambio della modalità di alimentazione a sinistra per cambiare la modalità di alimentazione in Manuale/Singola.

Blocchi della guida laterale

Bloccano le guide laterali.

Connettore di alimentazione

Usato per connettere il cavo di alimentazione.

Con "cavo di alimentazione" si intende il cavo cavo CA e l'adattatore CA collegati insieme.

Connettore USB

Usato per collegare il cavo USB.

Connettore EXT

Usato per collegare l'imprinter.

L'imprinter viene usata per stampare il testo (per esempio caratteri e numeri) Dopo la scansione di un documento ed è disponibile come opzione. Può essere utile per la gestione dei documenti quando si aggiungono nome, data o numeri di serie ai documenti scanditi. Per i dettagli vedere ["A.4 Opzioni dello scanner" \(pag. 222\)](#).

TOP

Sommario

Indice

Introduzione

Panoramica dello scanner

Caricamento dei documenti

Uso del pannello di comando

Varie modalità di scansione

Manutenzione quotidiana

Sostituzione dei materiali usati

Soluzione dei problemi

Impostazioni operative

Appendice

Glossario

fi-7700/fi-7700S

■ Fronte

ADF (Automatic Document Feeder - alimentatore automatico di documenti)

Prende e alimenta i documenti un foglio alla volta dallo scivolo della carta dell'ADF (alimentatore).

Per fi-7700, consente di scandire contemporaneamente entrambi i lati di un documento.

Aprire lo scivolo per sostituire i materiali usurati o per pulire l'interno dello scanner.

Estensione del vassoio

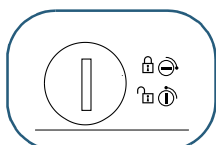
Estrarla e adattarla alla lunghezza del documento.

Fermi

Sollevarne uno a seconda della lunghezza del documento.

Vassoio

Impila i documenti emessi dall'ADF. È possibile regolare l'altezza in una posizione più alta o più bassa.



Chiusura di sicurezza

Blocca l'unità di trasporto (all'interno del piano di scansione) per evitare di danneggiarla durante il trasporto.

Utilizzare una moneta o qualcosa di simile per sbloccarla.

Guida laterale vassoio

Posiziona i documenti quando vengono impilati nel vassoio.

Piano di scansione

Quando si scansiona un documento non scandibile con l'ADF, come carta sottile o un documento spesso come un libro, posizionare il documento sulla sezione del vetro.

Vassoio secondario

Consente di posizionare temporaneamente i documenti da scandire.

Scivolo della carta dell'ADF (alimentatore)

Raccoglie i documenti da scandire.

Estensione dello scivolo

Estrarla e adattarla alla lunghezza del documento.

Coperchio rulli dello scivolo

Impedisce di pizzicarsi le dita nel rullo dello scivolo.

Pannello di comando

Consiste di uno schermo LCD, di tasti e di spie LED. Può essere usato per eseguire le operazioni dello scanner o per verificarne lo stato.

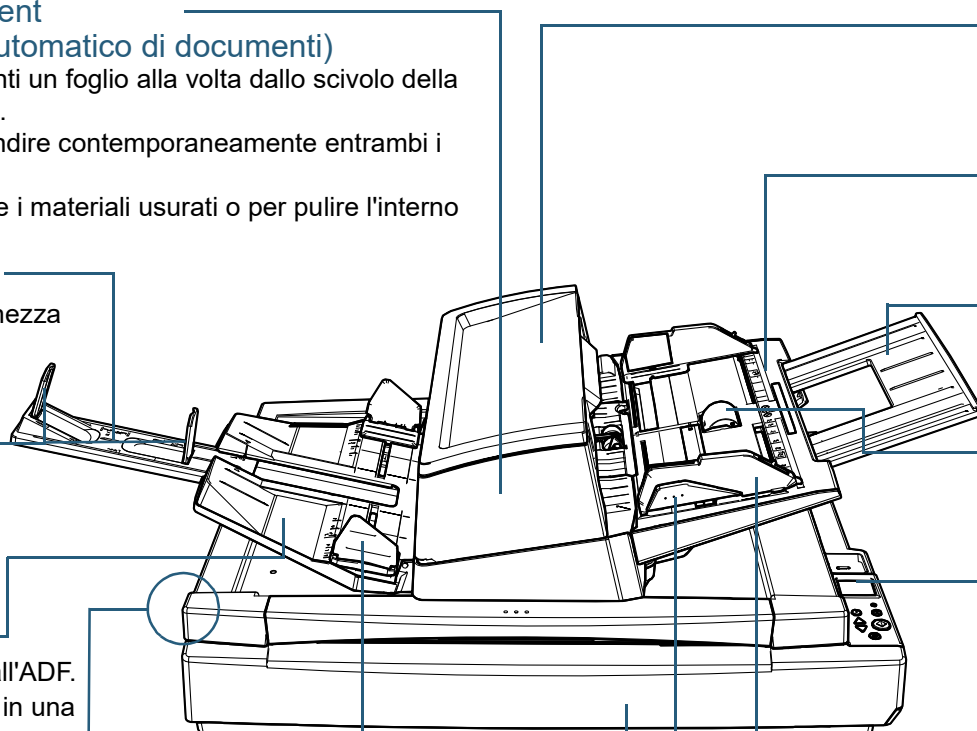
Per i dettagli vedere "[Capitolo 3 Uso del pannello di comando](#)" (pag. 58).

Guida laterale

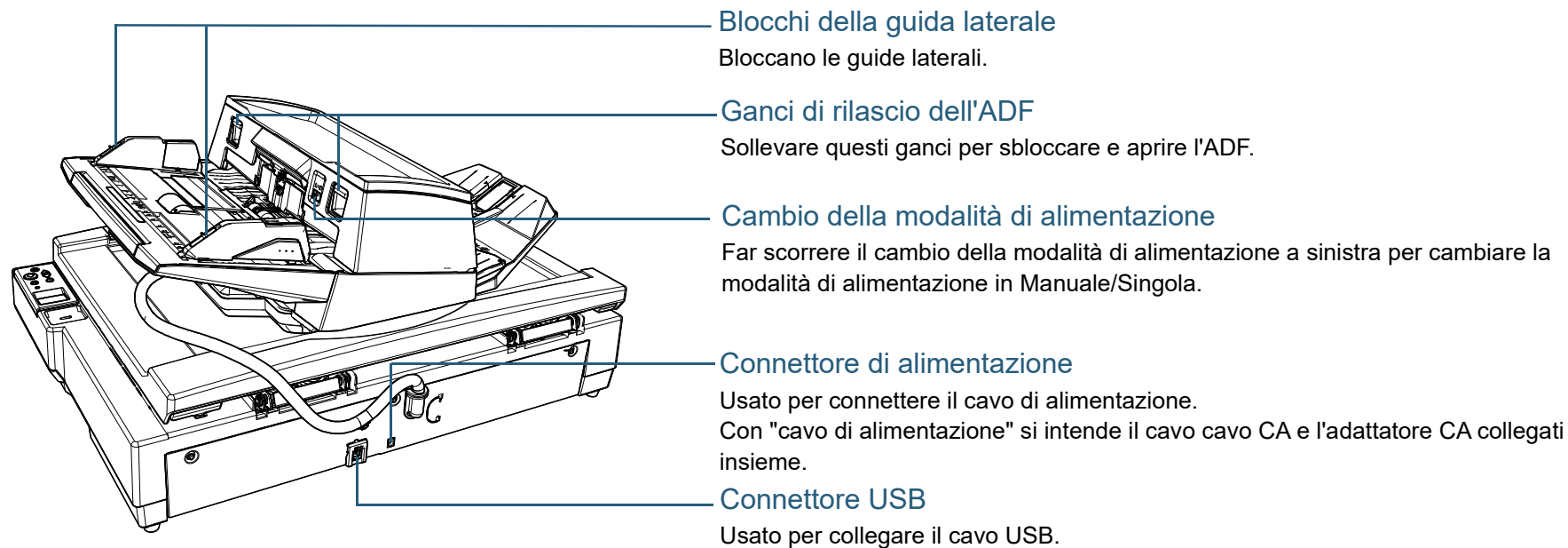
Posiziona correttamente i documenti caricati nello scivolo della carta dell'ADF (alimentatore) quando vengono alimentati nello scanner.

Tasto guide laterali

Tenerlo premuto per sbloccare la guida laterale per la regolazione della posizione. La guida laterale è bloccata quando si rilascia il tasto.



■ Retro



■ Interno (Piano di scansione)

Fori di alloggiamento per le viti di bloccaggio

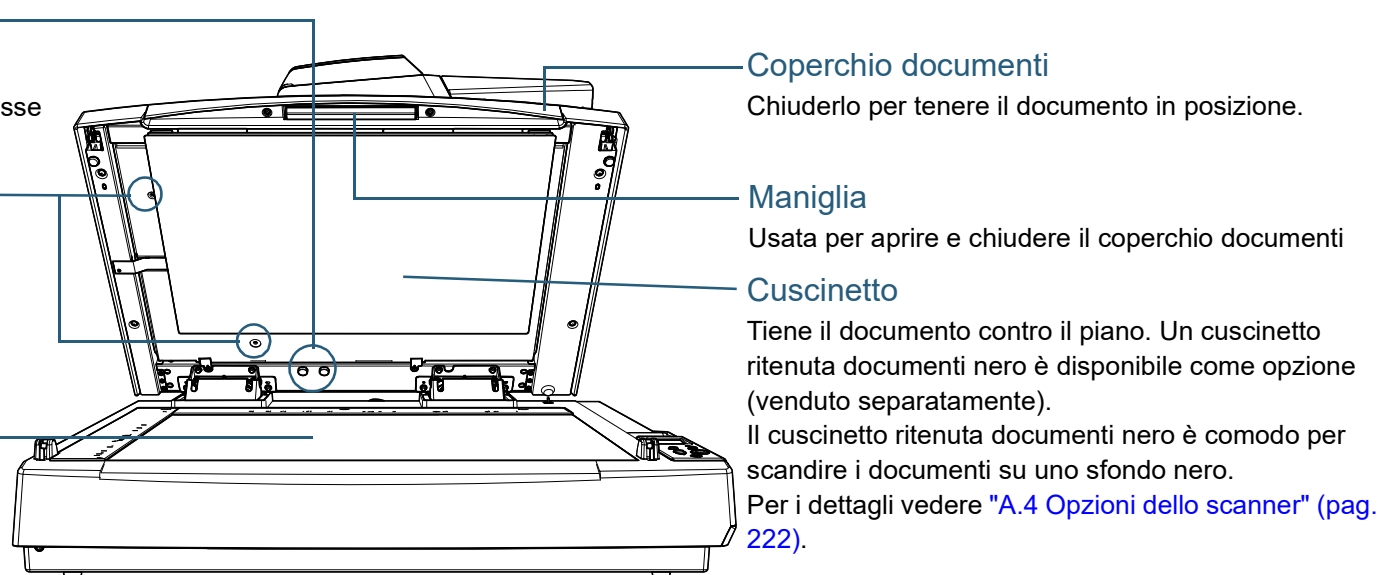
Conservare le viti di blocco ADF rimosse dopo lo sblocco dell'ADF.

Viti di blocco ADF

Fissa l'ADF.

Piano

Posizionare un documento sulla sezione del vetro.



TOP

Sommario

Indice

Introduzione

Panoramica dello scanner

Caricamento dei documenti

Uso del pannello di comando

Varie modalità di scansione

Manutenzione quotidiana

Sostituzione dei materiali usurati

Soluzione dei problemi

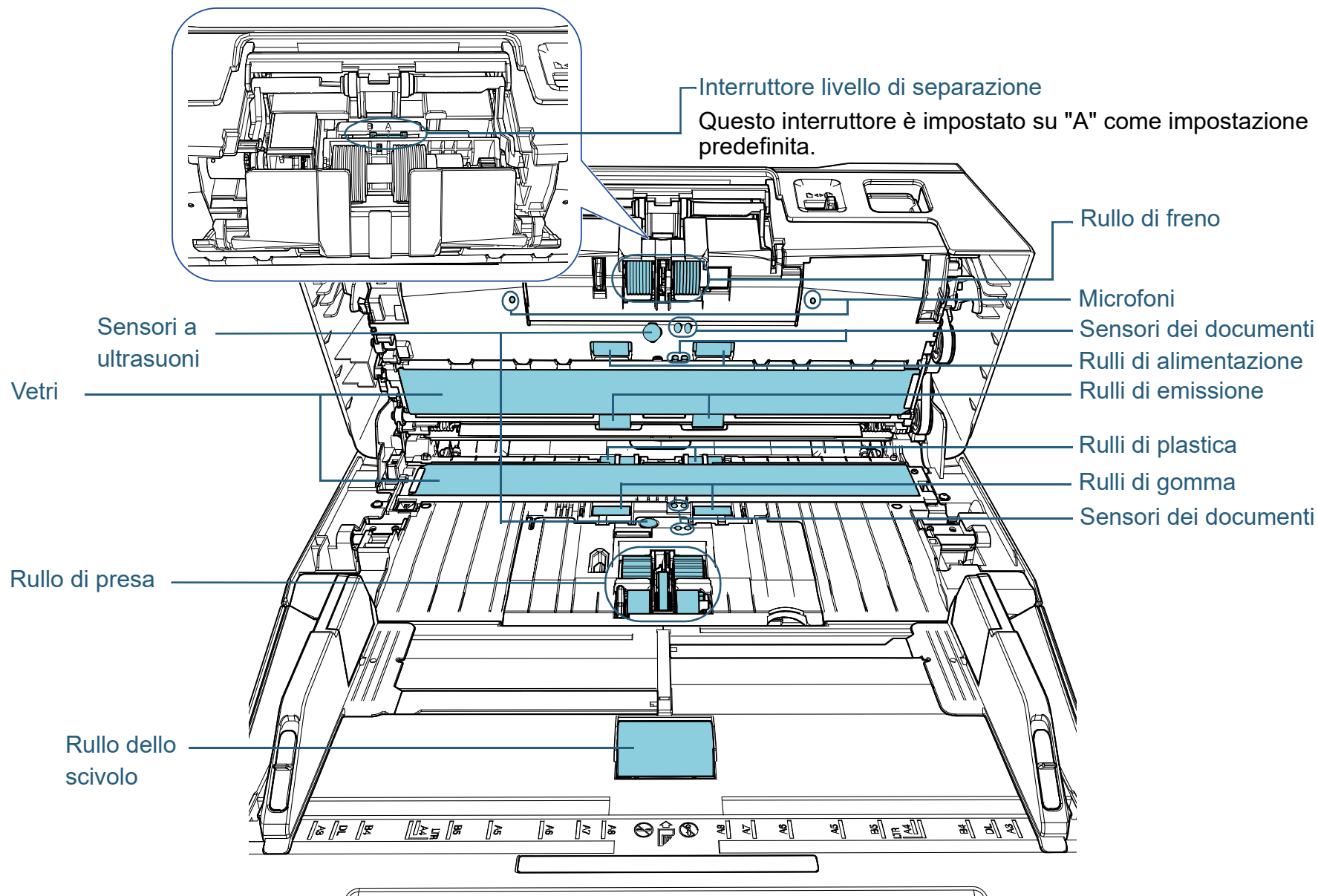
Impostazioni operative

Appendice

Glossario

Componenti comuni a tutti i modelli

■ Interno (ADF)



TOP

Sommario

Indice

Introduzione

Panoramica dello scanner

Caricamento dei documenti

Uso del pannello di comando

Varie modalità di scansione

Manutenzione quotidiana

Sostituzione dei materiali usurati

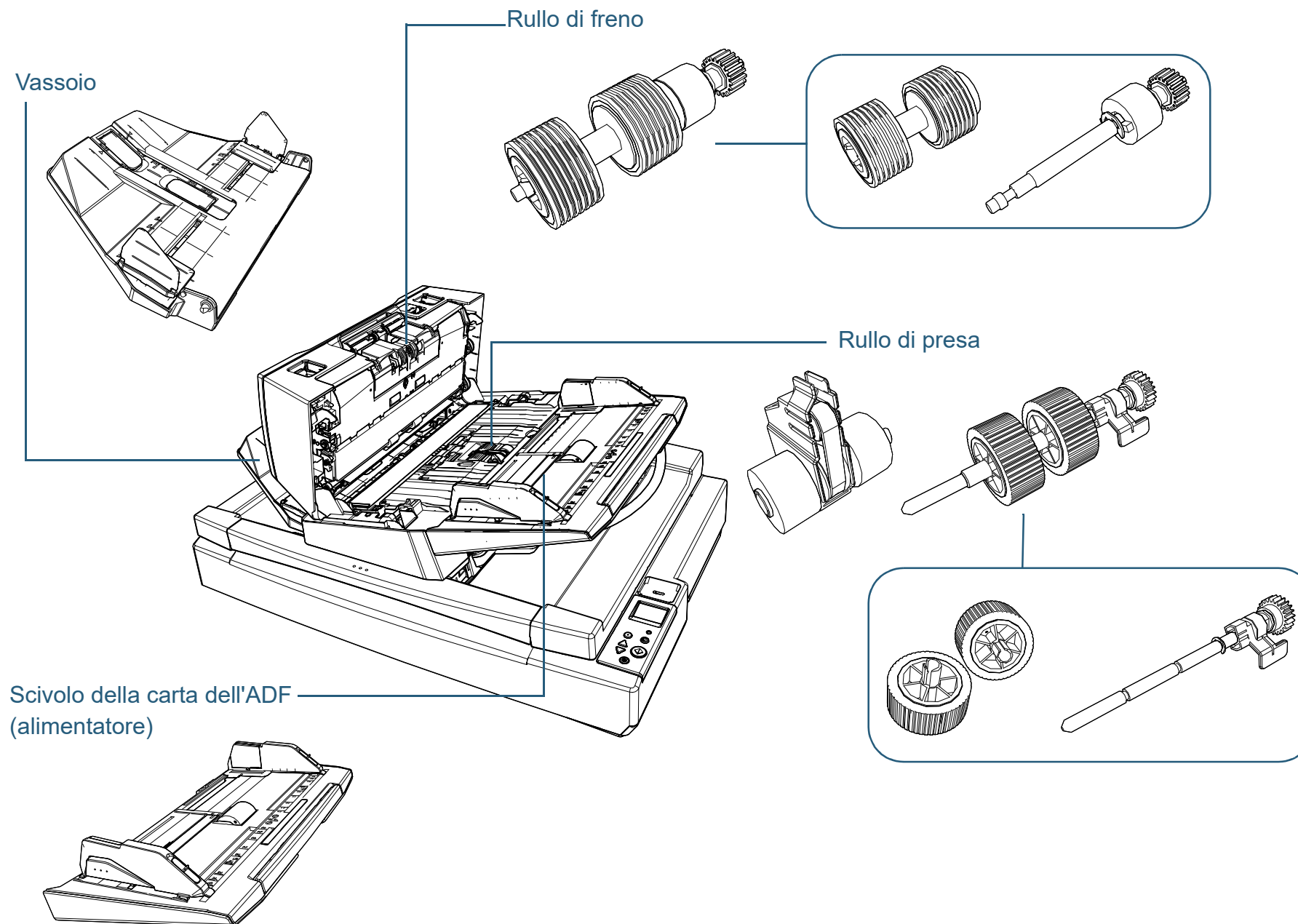
Soluzioni dei problemi

Impostazioni operative

Appendice

Glossario

Parti rimovibili



TOP

Sommario

Indice

Introduzione

Panoramica dello scanner

Caricamento dei documenti

Uso del pannello di comando

Varie modalità di scansione

Manutenzione quotidiana

Sostituzione dei materiali usurati

Soluzioni dei problemi

Impostazioni operative

Appendice

Glossario

1.3 Accensione e spegnimento

Questa sezione spiega come accendere e spegnere lo scanner.

SUGGERIMENTO

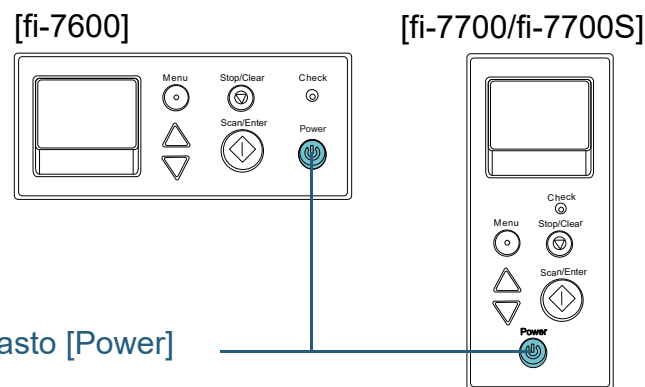
Il metodo di accensione e spegnimento dello scanner può essere specificato in uno dei modi seguenti:

- Premere il tasto [Power] sul pannello di comando.
- Usando una presa multipla CA per controllare l'alimentazione di periferiche come lo scanner secondo l'alimentazione del computer.
- accendendo e spegnendo lo scanner contemporaneamente all'alimentazione del computer

Per dettagli vedere "Modalità di accensione e spegnimento [Interruttore]" (pag. 211).

Accensione

- 1 Premere il tasto [Power] sul pannello di comando.



- ⇒ Lo scanner si accende e il tasto [Power] si illumina in verde. Durante l'inizializzazione, la seguente immagine si visualizza sullo schermo LCD del pannello di comando.



Lo scanner è pronto per la scansione quando si visualizza [Pronto].

Spegnimento

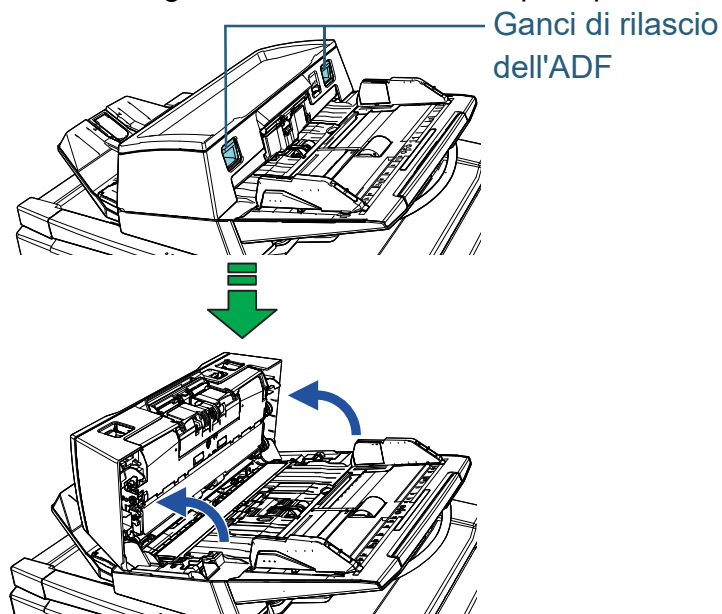
- 1 Premere il tasto [Power] sul pannello di comando per almeno due secondi.
⇒ Lo scanner e il tasto [Power] si spengono.

1.4 Apertura e chiusura dell'ADF

Questa sezione descrive l'apertura e la chiusura dell'ADF.

Apertura dell'ADF

- 1 Togliere tutti i documenti dallo scivolo della carta dell'ADF (alimentatore).
- 2 Sollevare i ganci di rilascio dell'ADF per aprire l'ADF.



AVVISO

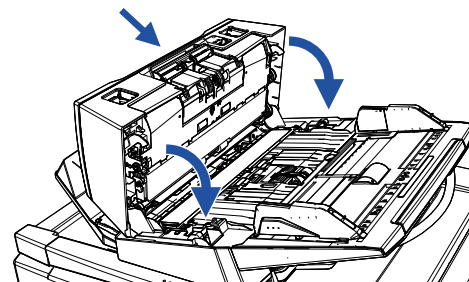
Quando è aperto, l'ADF potrebbe chiudersi accidentalmente. Attenzione a non chiudersi l'ADF sulle dita.

ATTENZIONE

Controllare che il coperchio documenti sia chiuso e aprire l'ADF. Se si apre l'ADF con il coperchio documenti aperto, potrebbe verificarsi un errore.

Chiusura dell'ADF

- 1 Chiudere l'ADF.
Premere il centro dell'ADF finché si blocca.



AVVISO

Attenzione a non chiudersi l'ADF sulle dita quando lo si chiude.

ATTENZIONE

Verificare che non ci siano corpi estranei nell'ADF e chiuderlo.

TOP

Sommario

Indice

Introduzione

Panoramica dello scanner

Caricamento dei documenti

Uso del pannello di comando

Varie modalità di scansione

Manutenzione quotidiana

Sostituzione dei materiali usurati

Soluzioni dei problemi

Impostazioni operative

Appendice

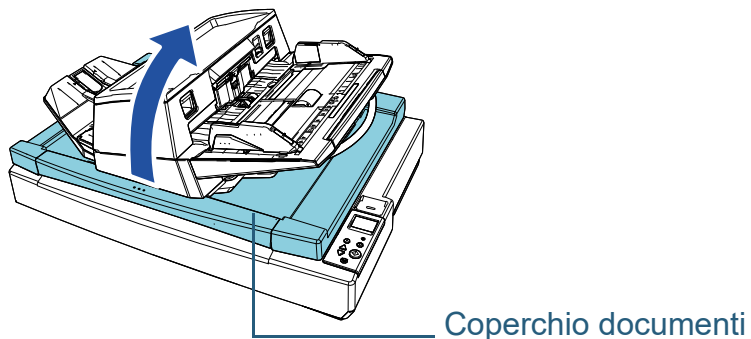
Glossario

1.5 Apertura/Chiusura del coperchio documenti [fi-7700/fi-7700S]

Questa sezione descrive l'apertura e la chiusura del coperchio.

Apertura del coperchio

- 1 Afferrare la maniglia e aprire il coperchio documenti.



AVVISO

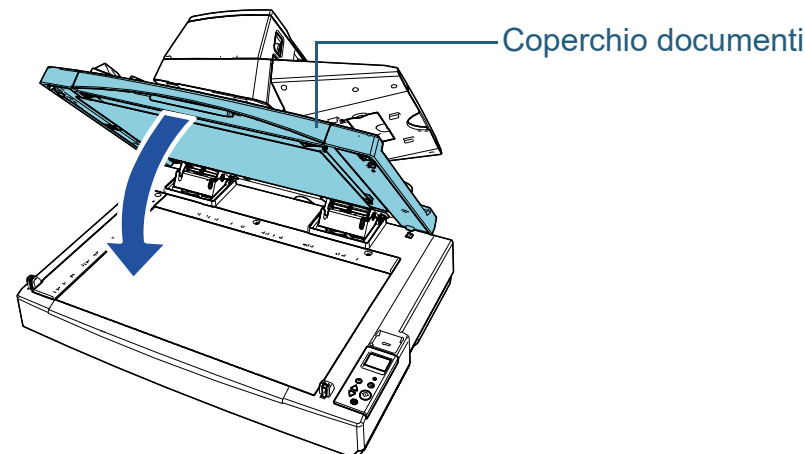
Il coperchio documenti non rimane aperto nel punto di interruzione apertura o chiusura. Pertanto, prestare attenzione a non far chiudere il coperchio documenti sulle mani.

ATTENZIONE

Controllare che l'ADF sia chiuso e aprire il coperchio documenti. Se si apre l'ADF con il coperchio documenti aperto, potrebbe verificarsi un errore.

Chiusura del coperchio documenti

- 1 Afferrare la maniglia e chiudere delicatamente il coperchio documenti. Premerlo finché non si blocca in posizione.



AVVISO

Il coperchio documenti non rimane aperto nel punto di interruzione apertura o chiusura. Pertanto, prestare attenzione a non far chiudere il coperchio documenti sulle mani.

TOP

Sommario

Indice

Introduzione

Panoramica dello scanner

Caricamento dei documenti

Uso del pannello di comando

Varie modalità di scansione

Manutenzione quotidiana

Sostituzione dei materiali usati

Soluzione dei problemi

Impostazioni operative

Appendice

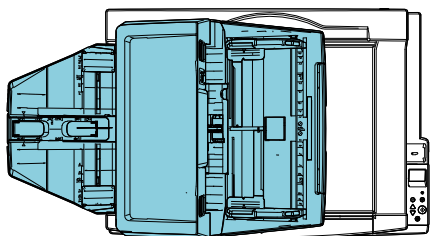
Glossario

1.6 Regolazione della posizione dell'ADF [fi-7700/fi-7700S]

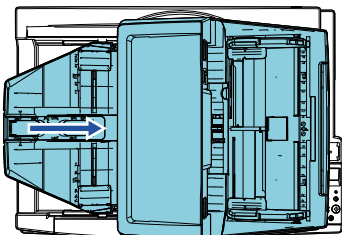
Questa sezione spiega come regolare la posizione dell'ADF.

Le posizioni disponibili sono le seguenti:

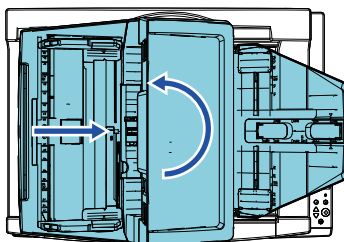
- Posizione 1 (impostazioni di fabbrica)



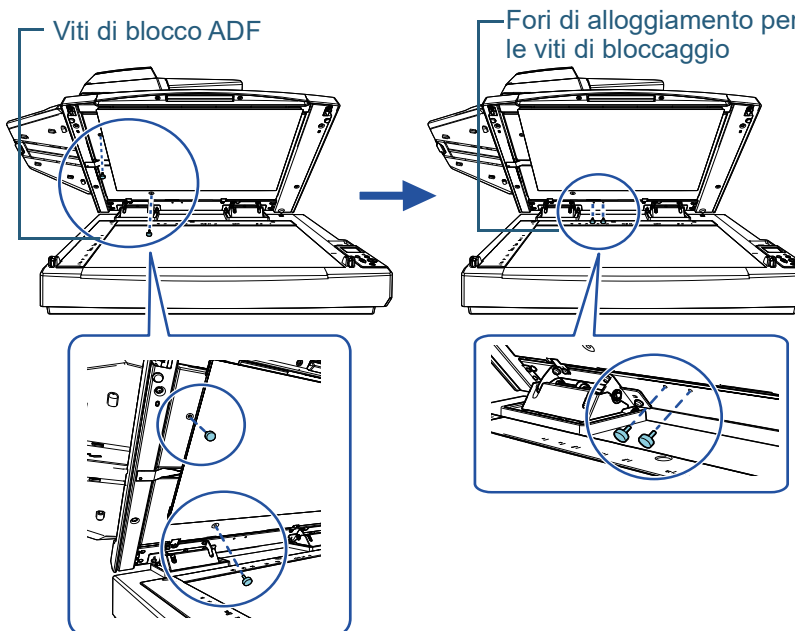
- Posizione 2 (tipo salvaspazio: documenti caricati a destra)



- Posizione 3 (tipo salvaspazio: documenti caricati a sinistra)



- 2 Rimuovere le due viti di blocco ADF e inserirle nei fori di alloggiamento per le viti di bloccaggio.
L'ADF è fissato in posizione con le viti di blocco ADF. Rimuovendo le viti di blocco ADF è possibile regolare la posizione dell'ADF.



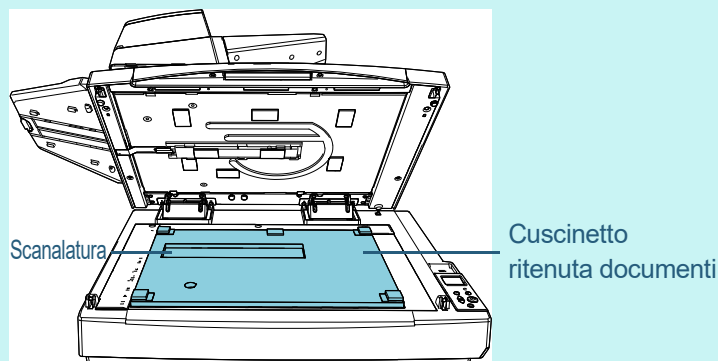
ATTENZIONE

Prima di regolare la posizione dell'ADF, verificare che le viti di blocco ADF siano nei fori di alloggiamento per le viti di bloccaggio.

- 1 Aprire il coperchio documenti.
Per i dettagli vedere ["1.5 Apertura/Chiusura del coperchio documenti \[fi-7700/fi-7700S\]"](#) (pag. 27).

SUGGERIMENTO

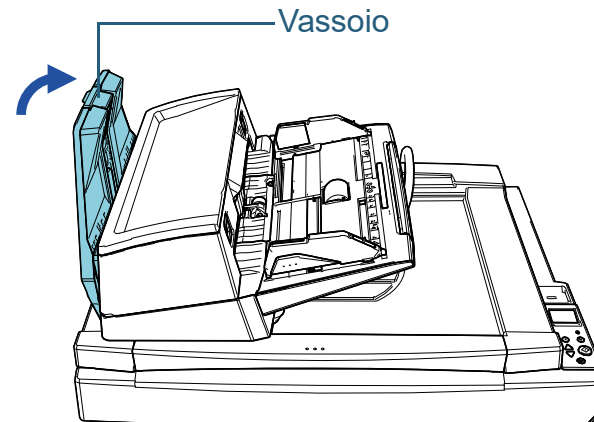
- Togliere il cuscinetto ritenuta documenti se risulta difficile rimuovere le viti di blocco ADF.
- Se si toglie il cuscinetto ritenuta documenti, rimontarlo come segue:
 - 1 Posizionare il cuscinetto ritenuta documenti contro l'angolo in alto a sinistra del piano documenti. Verificare che la scanalatura nel cuscinetto ritenuta documenti sia nella posizione corretta.



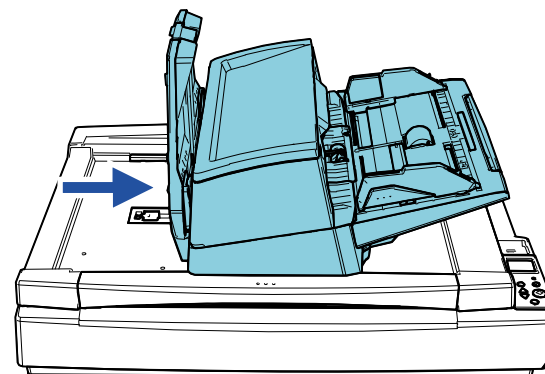
- 2 Chiudere lentamente il coperchio documenti. Quando si chiude il coperchio documenti, il cuscinetto ritenuta documenti è fissato al coperchio.

- 3 Chiudere delicatamente il coperchio documenti. Per i dettagli vedere "[1.5 Apertura/Chiusura del coperchio documenti \[fi-7700/fi-7700S\]](#)" (pag. 27).

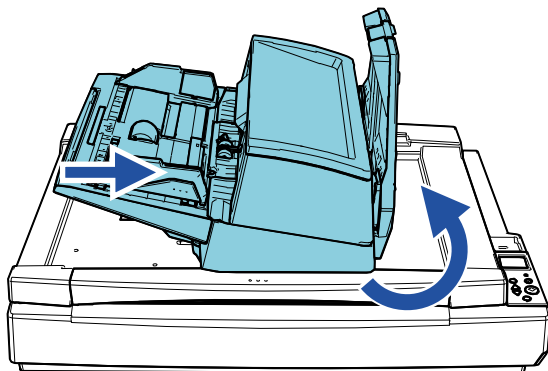
- 4 Sollevare il vassoio.



- 5 Modificare la posizione dell'ADF. Spostare l'ADF finché non si blocca in posizione. Verificare che l'ADF sia fissato in posizione.
 - Per passare dalla posizione 1 alla posizione 2 Far scorrere l'ADF al centro dello scanner.



- Per passare dalla posizione 1 alla posizione 3
Far scorrere l'ADF al centro dello scanner e ruotarlo in senso antiorario di 180 gradi.



- Attenzione a non chiudersi l'ADF sulle dita quando lo si sposta.
- Non ruotare l'ADF più di 180 gradi, perché di potrebbe danneggiarlo.

6 Abbassare il vassoio.

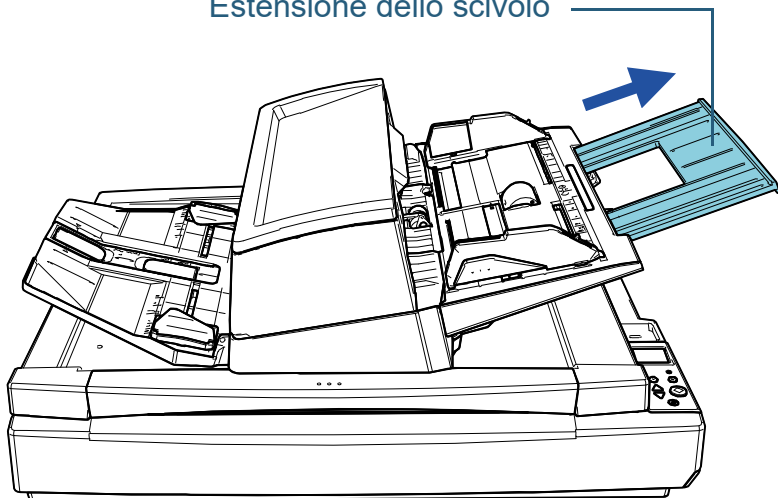
1.7 Impostazione dello scivolo della carta dell'ADF (alimentatore)

I documenti caricati nello scivolo della carta dell'ADF (alimentatore) vengono alimentati nell'ADF uno alla volta all'avvio della scansione.

Se si usa l'estensione dello scivolo come descritto nella procedura seguente, i documenti verranno mantenuti fermi e inseriti correttamente.

- 1 Estrarre l'estensione dello scivolo.

Estensione dello scivolo



SUGGERIMENTO

Accertarsi di tenere lo scanner mentre si estrae l'estensione dello scivolo.

TOP

Sommario

Indice

Introduzione

Panoramica dello scanner

Caricamento dei documenti

Uso del pannello di comando

Varie modalità di scansione

Manutenzione quotidiana

Sostituzione dei materiali usurati

Soluzioni dei problemi

Impostazioni operative

Appendice

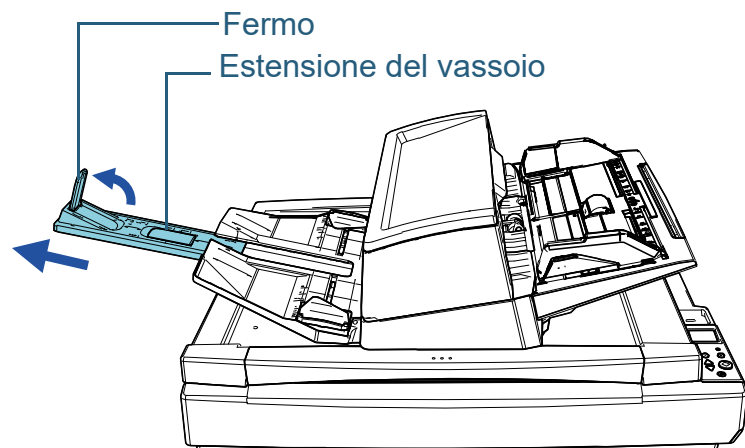
Glossario

1.8 Impostazione del vassoio

I documenti caricati nello scivolo della carta dell'ADF (alimentatore) vengono emessi nel vassoio uno alla volta all'avvio della scansione.

Se si usa l'estensione dello scivolo e le guide laterali vassoio come descritto nella procedura seguente, i documenti verranno mantenuti fermi e inseriti correttamente.

- 1 Estrarre l'estensione del vassoio e regolarla in base alla lunghezza del documento, quindi sollevare il fermo per arrestare il documento.



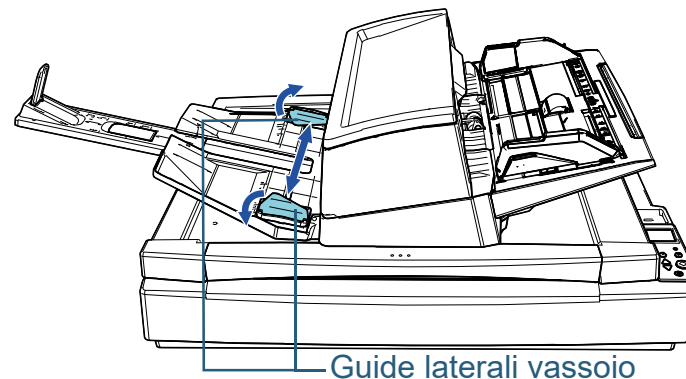
ATTENZIONE

- Non tenere il fermo per estrarre l'estensione del vassoio, perché di potrebbe danneggiarlo.
- Verificare che la distanza tra il fermo e l'uscita dei fogli sia superiore alla lunghezza dei documenti. Se si posiziona il fermo lasciando uno spazio minimo tra il fermo e i documenti emessi, questi ultimi saranno impilati ordinatamente.

SUGGERIMENTO

- Per la scansione di documenti corti come i biglietti da visita, sollevare il fermo destro.
- Per la scansione di documenti più lunghi del formato A3, estrarre completamente l'estensione del vassoio senza sollevare il fermo.
- Durante la scansione di documenti orizzontali A4/Letter, è possibile impilare ordinatamente i documenti emessi sollevando il fermo destro.

- 2 Sollevare le guide laterali vassoio e regolare la distanza tra loro in base alla larghezza dei documenti.



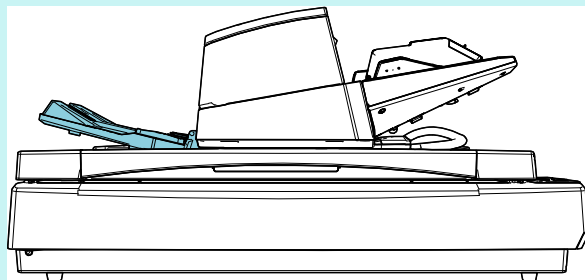
ATTENZIONE

Verificare che la distanza tra le guide laterali vassoio sia maggiore della larghezza dei documenti.

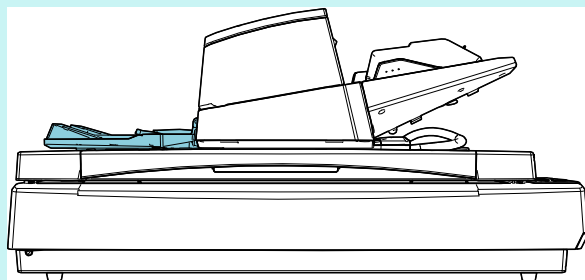
SUGGERIMENTO

- Regolare l'altezza del vassoio in base al tipo di carta del documento.
Selezionare la posizione più bassa per l'uso normale. Per la scansione di un documento sottile o arricciato, selezionare la posizione più alta.
Quando si trova nella posizione più alta, il numero di documenti che è possibile caricare nello scivolo della carta dell'ADF (alimentatore) è inferiore. Il numero consigliato è 100 se il peso della carta è 80 g/m².

- Posizione più bassa (carta normale)

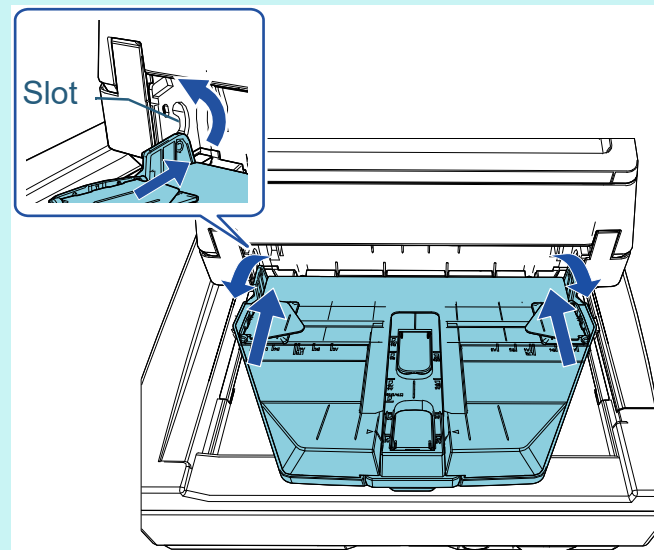


- Posizione più alta (carta sottile o arricciata)



SUGGERIMENTO

- È possibile posizionare comodamente il vassoio nella posizione più alta tenendo saldamente entrambi i lati e spingendolo in avanti mentre si solleva.



- È possibile ridurre la velocità di espulsione fogli in uno dei modi seguenti. Rallentando la velocità di espulsione fogli si evita che i documenti si sparpolino.
 - [11: Controllo impilamento] nella schermata [Menu delle impostazioni] del pannello di comando
Per dettagli vedere ["Capitolo 3 Uso del pannello di comando"](#) (pag. 58) e ["3.2 Menu delle impostazioni"](#) (pag. 64).
 - [Controllo impilamento] nel Software Operation Panel
Per i dettagli vedere ["Specificazione della velocità di espulsione della carta \[Controllo pila\]"](#) (pag. 201).

1.9 Modalità di risparmio energia

La modalità di risparmio energia mantiene basso il consumo di corrente quando lo scanner non viene usato per un certo periodo di tempo.

Se lo scanner rimane acceso per 15 minuti (valore predefinito) senza essere usato, entra automaticamente in modalità di risparmio energia.

Quando lo scanner entra in modalità di risparmio energia, lo schermo LCD sul pannello di comando si spegne. Il tasto [Power] lampeggia in verde.

Per uscire dalla modalità di risparmio energia, procedere in uno dei modi seguenti:

- caricare un documento nello scivolo della carta dell'ADF (alimentatore);
- premere qualsiasi tasto sul pannello di comando. Se si preme il tasto [Power] per più di due secondi, lo scanner si spegne;
- eseguire una scansione da un'applicazione.

Lo scanner si spegne automaticamente se rimane inutilizzato per un certo periodo (4 ore come impostazione predefinita), riducendo il consumo di elettricità fino alla scansione successiva.

Per evitare che lo scanner si spenga automaticamente, deselezionare la casella di spunta [Spegnere dopo un periodo di tempo definito] in [Impostazione dispositivo] del Software Operation Panel. Per dettagli vedere ["Tempo di attesa dello scanner per entrare in modalità di risparmio energia \[Risparmio energia\]"](#) (pag. 209).

Per riaccendere lo scanner dopo lo spegnimento automatico, premere il tasto [Power] sul pannello di comando. Per dettagli vedere ["1.3 Accensione e spegnimento"](#) (pag. 25).

ATTENZIONE

- Lo scanner potrebbe non entrare in modalità di risparmio energia se sono rimasti dei documenti nel percorso della carta. In questo caso, togliere il documento. In questo caso, togliere il documento. Per dettagli vedere ["7.1 Inceppamento della carta"](#) (pag. 128).
- Con alcune applicazioni, lo scanner potrebbe non spegnersi neppure selezionando la casella di spunta [Spegnere dopo un periodo di tempo definito].
- Se lo scanner si spegne automaticamente mentre si sta usando l'applicazione di scansione dell'immagine, chiudere l'applicazione prima di riaccendere lo scanner.

SUGGERIMENTO

- Usando una delle seguenti impostazioni, è possibile cambiare il tempo di attesa dello scanner per entrare in modalità Risparmio energia.
 - [22: Risparmio energia] nella schermata [Menu delle impostazioni] del pannello di comando
Per dettagli vedere ["Capitolo 3 Uso del pannello di comando"](#) (pag. 58) e ["3.2 Menu delle impostazioni"](#) (pag. 64).
 - [Impostazione dispositivo] nel Software Operation Panel
Per i dettagli vedere ["Tempo di attesa dello scanner per entrare in modalità di risparmio energia \[Risparmio energia\]"](#) (pag. 209).

1.10 Operazioni di scansione generali

Questa sezione descrive la sequenza delle operazioni per l'esecuzione di una scansione.

Per eseguire una scansione sono necessari un driver dello scanner e un'applicazione di scansione dell'immagine che supporta il driver.

I seguenti driver dello scanner e applicazioni di scansione dell'immagine sono forniti con lo scanner:

- Driver dello scanner
 - PaperStream IP (TWAIN)
 - PaperStream IP (TWAIN x64)
 - PaperStream IP (ISIS) Bundle
- Applicazione di scansione delle immagini
 - PaperStream ClickScan
 - PaperStream Capture

SUGGERIMENTO

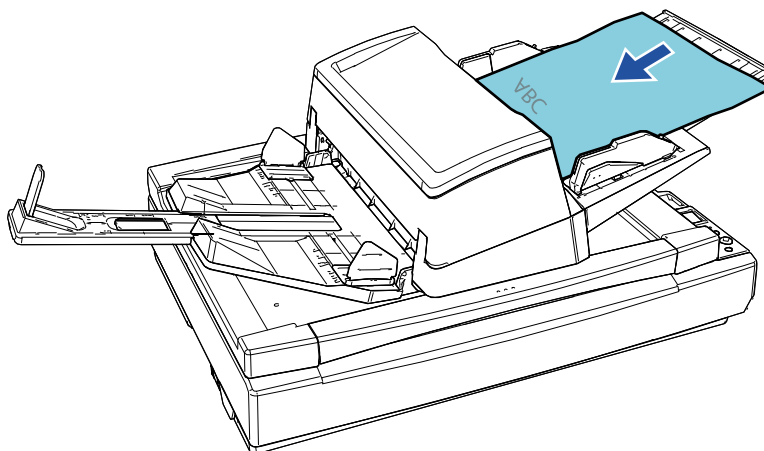
Per dettagli sui driver dello scanner e le applicazioni di scansione dell'immagine, vedere ["1.11 Software forniti"](#) (pag. 37).

Le procedure di scansione e le operazioni variano leggermente a seconda dell'applicazione di scansione dell'immagine.

Per dettagli consultare il manuale dell'applicazione di scansione dell'immagine.

Di seguito viene descritta la normale procedura per eseguire una scansione:

- 1** Accendere lo scanner.
Per dettagli vedere ["1.3 Accensione e spegnimento"](#) (pag. 25).
- 2** caricare i documenti nello scivolo della carta dell'ADF (alimentatore);
Caricare i documenti rivolti verso il basso nello scivolo della carta dell'ADF (alimentatore).



Per i dettagli vedere ["Capitolo 2 Caricamento dei documenti"](#) (pag. 41).

- 3** Avviare l'applicazione di scansione delle immagini.

- 4** Selezionare un driver dello scanner.
Per alcune applicazioni di scansione delle immagini potrebbe non essere necessaria la selezione di un driver dello scanner.
- 5** Selezionare uno scanner.
Selezionare il modello di scanner collegato al computer.
Per alcune applicazioni di scansione delle immagini potrebbe non essere necessaria la selezione di uno scanner.
- 6** Configurare le impostazioni per la scansione nella finestra delle impostazioni del driver dello scanner.
Per alcune applicazioni di scansione dell'immagine, la finestra delle impostazioni del driver potrebbe non visualizzarsi.
- 7** Scandire il documento con l'applicazione di scansione dell'immagine.

ATTENZIONE

Quando lo scanner e il computer sono in comunicazione, per esempio durante la scansione, non eseguire un'operazione che possa causare la disconnessione della comunicazione, come per esempio lo scollegamento di un cavo USB o la disconnessione dell'account utente.

TOP

Sommario

Indice

Introduzione

**Panoramica
dello scanner**

Caricamento dei
documenti

Uso del pannello
di comando

Varie modalità di
scansione

Manutenzione
quotidiana

Sostituzione dei
materiali usurati

Soluzione dei
problemi

Impostazioni
operative

Appendice

Glossario

1.11 Software forniti

Panoramica dei software forniti

SUGGERIMENTO

Il software può essere installato dal Setup DVD-ROM fornito o scaricato dal sito Web di download collegato al Setup DVD-ROM e installato.

Questo prodotto è fornito con i seguenti software:

- **Driver PaperStream IP**
Il driver PaperStream IP e un driver dello scanner conforme agli standard di TWAIN e ISIS.
I tipi di driver PaperStream IP sono tre:
 - PaperStream IP (TWAIN)
È conforme agli standard TWAIN. Viene usato quando si gestisce lo scanner con applicazioni a 32 bit compatibili con TWAIN.
 - PaperStream IP (TWAIN x64)
È conforme agli standard TWAIN. Viene usato quando si gestisce lo scanner con applicazioni a 64 bit compatibili con TWAIN.
Può essere installato in sistemi operativi a 64 bit.
 - PaperStream IP (ISIS) Bundle
È conforme agli standard ISIS. Viene usato quando si gestisce lo scanner con applicazioni compatibili con ISIS.

Per dettagli consultare l'Aiuto del driver di PaperStream IP.
- **Software Operation Panel**
È possibile configurare varie impostazioni per le operazioni dello scanner e la gestione dei materiali usurabili. Si installa insieme al driver PaperStream IP.
Per i dettagli vedere "[Capitolo 8 Impostazioni operative](#)" (pag. 162).
- **Error Recovery Guide**
Mostra lo stato dello scanner e spiega come risolvere gli eventuali problemi. Si installa insieme al driver PaperStream IP.

- **PaperStream ClickScan**
Un'applicazione di scansione delle immagini a 32 bit che supporta PaperStream IP (TWAIN).
È possibile eseguire la scansione tramite impostazioni e operazioni semplici.
Questo programma si avvia automaticamente quando si accede al computer e si trova nell'area di notifica all'estrema destra della barra delle applicazioni.
Per dettagli consultare l'Aiuto di PaperStream ClickScan.
- **PaperStream ClickScan Searchable PDF Option**
Un'applicazione per emettere immagini in un formato come PDF controllabile, Word (*1) o Excel (*1).
Può essere utilizzata con PaperStream ClickScan.
Per dettagli consultare l'Aiuto di PaperStream ClickScan.
- **PaperStream Capture**
Un'applicazione di scansione delle immagini a 32-bit che supporta PaperStream IP (TWAIN) e PaperStream IP (ISIS) Bundle. Definendo le impostazioni di scansione come profili di documento, è possibile personalizzare le impostazioni secondo le proprie esigenze.
- **PaperStream Capture Pro (EVALUATION)**
Un'applicazione di scansione delle immagini a 32 bit che supporta PaperStream IP (TWAIN).
È la versione di prova di PaperStream Capture Pro.
Per usare la versione completa, acquistare e attivare una licenza.
Oltre alle funzioni in PaperStream Capture, PaperStream Capture Pro consente anche di eseguire operazioni a stazione multipla e impostazioni di metadati avanzate.
Per dettagli consultare la Guida dell'utente di PaperStream Capture.
- **ABBYY FineReader for ScanSnap™**
Questa applicazione converte le immagini scandite in file per applicazioni come Word o Excel(*1).
Può essere usata quando si scandiscono documenti con PaperStream Capture/PaperStream Capture Pro. Scaricarla dal sito Web di download e installarla.

● Manuali

Le Precauzioni di sicurezza, la Guida dell'operatore e la Guida dell'operatore per l'imprinter fi-760PRB sono installate.

● Scanner Central Admin Agent

Questa applicazione permette di aggiornare il firmware per più scanner contemporaneamente e centralizzare la gestione e il controllo di più scanner. Può essere usato per monitorare lo stato operativo e verificare le informazioni degli scanner.

Le applicazioni richieste variano a seconda del tipo di operazione.

Per dettagli consultare la Guida dell'utente di Scanner Central Admin.

● fi Series Online Update

Questa applicazione verifica gli aggiornamenti più recenti dei software e dei firmware di fi Series e li applica.

Per i dettagli, vedere l' Aiuto di fi Series Online Update.

*1: è necessario installare i prodotti di Microsoft® Office.

Per informazioni su come configurare le impostazioni di scansione per scandire diversi tipi di documenti con l'applicazione di scansione delle immagini, vedere "[Capitolo 4 Varie modalità di scansione](#)" (pag. 85).

Requisiti di sistema

I requisiti di sistema sono i seguenti:

Sistema operativo	<ul style="list-style-type: none"> ● Windows Server™ 2012 Standard (64 bit) (*1) ● Windows Server™ 2012 R2 Standard (64 bit) (*1) ● Windows® 10 Home (32 bit/64 bit) (*1) ● Windows® 10 Pro (32 bit/64 bit) (*1) ● Windows® 10 Enterprise (32 bit/64 bit) (*1) ● Windows® 10 Education (32 bit/64 bit) (*1) ● Windows Server™ 2016 Standard (64 bit) (*1) ● Windows Server™ 2019 Standard (64 bit) (*1) ● Windows Server™ 2022 Standard (64 bit) (*1) ● Windows® 11 Home (64 bit) (*1) ● Windows® 11 Pro (64 bit) (*1) ● Windows® 11 Enterprise (64 bit) (*1) ● Windows® 11 Education (64 bit) (*1)
CPU	Processore Intel o compatibile Intel
Risoluzione dello schermo	1024 × 768 pixel o superiore, 65.536 o più colori
Spazio nel disco rigido	Min. 11 GB di spazio libero su disco (*2)
DVD drive	Richiesto per installare il software
Interfaccia	USB 3.1 Gen 1/USB 3.0/USB 2.0/USB 1.1

*1: il software fornito opera come applicazione desktop.

*2: lo spazio su disco per la scansione dei documenti varia a seconda della dimensione del file delle immagini scandite.

Installazione dei software forniti

Questa sezione spiega le procedure per installare i software dal Setup DVD-ROM fornito.

Due sono i modi per installare i software forniti: selezionare [INSTALLAZIONE (consigliata)] per installare in un'unica volta tutti i software richiesti da utilizzare con lo scanner o [INSTALLAZIONE (personalizzata)] per selezionare e installare i software necessari.

ATTENZIONE

Se è installata una versione obsoleta del software, prima disinstallarla. Per dettagli sulle procedure di disinstallazione dei software, vedere "A.5 Disinstallazione dei software" (pag. 223).

■ INSTALLAZIONE (consigliata)

Quando è selezionato [INSTALLAZIONE (consigliata)], si installano i seguenti software:

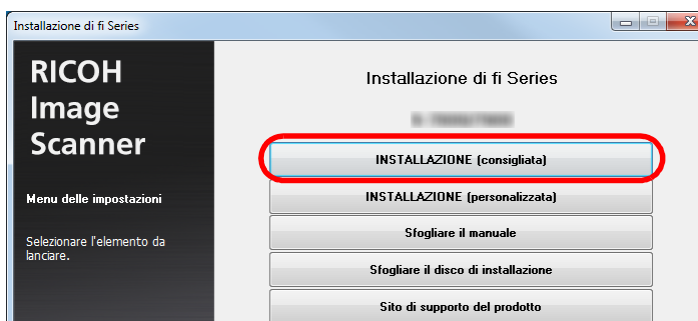
- PaperStream IP (TWAIN)
- Software Operation Panel
- Error Recovery Guide
- PaperStream ClickScan
- PaperStream Capture
- Manuali
- fi Series Online Update

- 1 Accendere il computer e accedere a Windows come utente con privilegi di amministratore.
- 2 Inserire il Setup DVD-ROM nel drive del DVD.
⇒ Si visualizza la finestra [Installazione di fi Series].

SUGGERIMENTO

se la finestra [Installazione di fi Series] non si visualizza, fare doppio clic su "Setup.exe" nel Setup DVD-ROM attraverso [Esplora risorse] o [Computer].

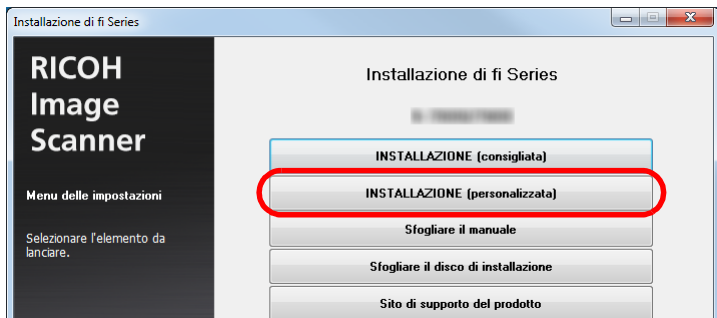
- 3 Cliccare il nome del modello di scanner da usare (se è visualizzata la finestra per la selezione di un nome di modello).
- 4 Cliccare il tasto [INSTALLAZIONE (consigliata)].



- 5 Installare il software secondo le istruzioni visualizzate nella finestra.

■ INSTALLAZIONE (personalizzata)

- 1 Come in "INSTALLAZIONE (consigliata)" (pag. 39), ripetere dal punto 1 al punto 3.
- 2 Cliccare il tasto [INSTALLAZIONE (personalizzata)].



- 3 Verificare i contenuti visualizzati e cliccare il tasto [Avanti].
- 4 Selezionare le caselle di spunta per il software da installare e cliccare il tasto [Avanti].
- 5 Installare il software secondo le istruzioni visualizzate nella finestra.

TOP

Sommario

Indice

Introduzione

Panoramica
dello scanner

Caricamento dei
documenti

Uso del pannello
di comando

Varie modalità di
scansione

Manutenzione
quotidiana

Sostituzione dei
materiali usati

Soluzione dei
problemi

Impostazioni
operative

Appendice

Glossario

Capitolo 2 Caricamento dei documenti

Questo capitolo descrive come caricare i documenti nello scanner.

2.1 Caricamento dei documenti nell'ADF	42
2.2 Posizionamento di un documento sul piano di scansione [fi-7700/fi-7700S].....	48
2.3 Documenti adatti alla scansione.....	49

[TOP](#)

[Sommaro](#)

[Indice](#)

[Introduzione](#)

[Panoramica dello scanner](#)

[Caricamento dei documenti](#)

[Uso del pannello di comando](#)

[Varie modalità di scansione](#)

[Manutenzione quotidiana](#)

[Sostituzione dei materiali usurati](#)

[Soluzione dei problemi](#)

[Impostazioni operative](#)

[Appendice](#)

[Glossario](#)

2.1 Caricamento dei documenti nell'ADF

Questa sezione descrive come caricare i documenti nell'ADF.

Preparazione

SUGGERIMENTO

Per dettagli relativi alla misura e alla qualità della carta richieste per le normali operazioni, vedere "2.3 Documenti adatti alla scansione" (pag. 49).

1 Se si caricano più fogli, controllare i documenti.

- 1 Verificare se i documenti da caricare sono della stessa larghezza. La modalità di caricamento dei documenti cambia a seconda che i documenti abbiano la stessa larghezza o larghezze diverse.

Se la larghezza del documento è diversa, vedere "Condizioni per la scansione di una pila mista" (pag. 55) o "Scansione di documenti di larghezza diversa" (pag. 87).

- 2 Controllare il numero dei fogli.

Il numero di fogli che possono essere caricati è il seguente:

- Documenti in formato A4, Letter o più piccoli
300 fogli (con peso della carta di 80 g/m² e spessore della pila di documenti inferiore a 30 mm)
- Documenti più grandi del formato A4 o Lettera
100 fogli (con peso di 80 g/m² e spessore della pila di documenti inferiore a 10 mm)

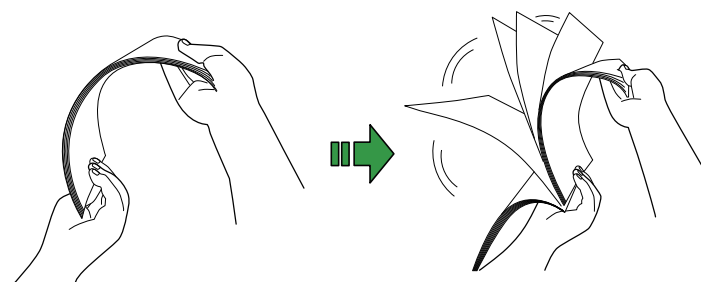
Per dettagli vedere "Capacità di caricamento" (pag. 52).

2 Smazzare i documenti.

- 1 Estrarre una pila di documenti secondo lo spessore riportato nelle seguenti linee guida:

- Documenti in formato A4, Letter o più piccoli
max. 30 mm
- Documenti più grandi del formato A4 o Lettera
max. 10 mm

- 2 Tenere entrambe le estremità del documento e smazzarle alcune volte.



- 3 Ruotare il documento di 90° e smazzarlo nello stesso modo.
- 4 Ripetere dal punto 1 al punto 3 per tutti i documenti.
- 5 Allineare i bordi dei documenti.

SUGGERIMENTO

Per ulteriori dettagli su come smazzare i documenti, consultare la Error Recovery Guide.

Caricamento dei documenti

Due sono i modi per caricare i documenti:

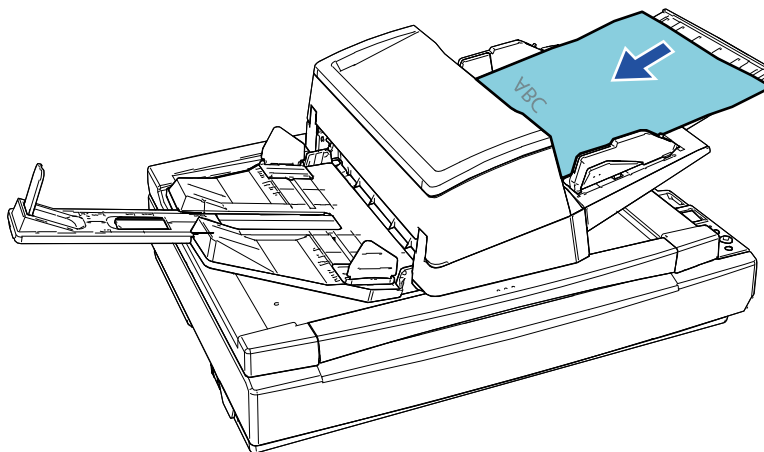
- Caricamento dei documenti al centro dello scivolo della carta dell'ADF (alimentatore)
Questo metodo viene usato principalmente quando i documenti sono dello stesso formato.
- Caricamento dei documenti a sinistra o a destra dello scivolo della carta dell'ADF (alimentatore)
Questo metodo viene usato principalmente quando i documenti sono di formato diverso o per cambiare il centro dei documenti.

ATTENZIONE

Condizioni diverse vengono applicate per alcune funzioni come il rilevamento dell'alimentazione multipla quando si caricano documenti a sinistra o a destra nello scivolo della carta dell'ADF (alimentatore).

■ Caricamento dei documenti al centro dello scivolo della carta dell'ADF (alimentatore)

- 1** Adattare lo scivolo della carta dell'ADF (alimentatore) alla lunghezza dei documenti.
Per i dettagli vedere "[1.7 Impostazione dello scivolo della carta dell'ADF \(alimentatore\)](#)" (pag. 31).
- 2** Adattare il vassoio alla larghezza dei documenti.
Per i dettagli vedere "[1.8 Impostazione del vassoio](#)" (pag. 32).
- 3** Caricare i documenti nello scivolo della carta dell'ADF (alimentatore).
Caricare i documenti rivolti verso il basso nello scivolo della carta dell'ADF (alimentatore).

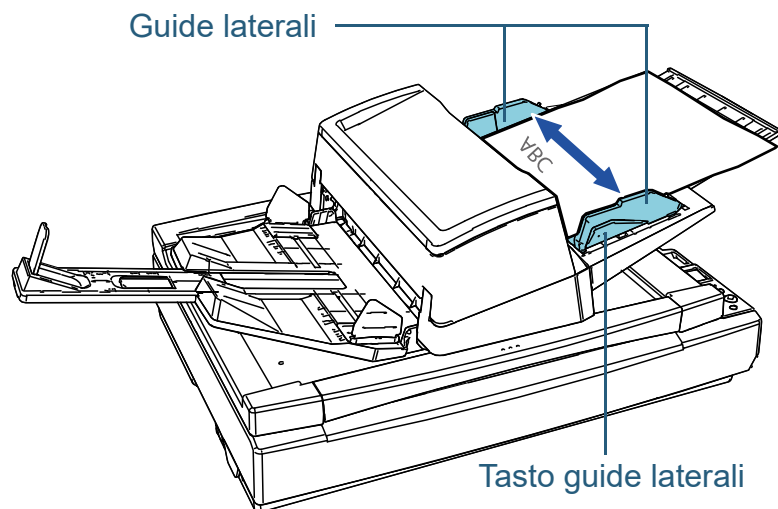


ATTENZIONE

- Togliere graffette e fermagli.
- Se si verifica un'alimentazione multipla o un errore di presa, ridurre il numero di fogli.

- 4** Adattare le guide laterali alla larghezza dei documenti.
Spostare le guide laterali premendo il tasto guide laterali in modo che non vi sia spazio tra le guide laterali e i documenti.

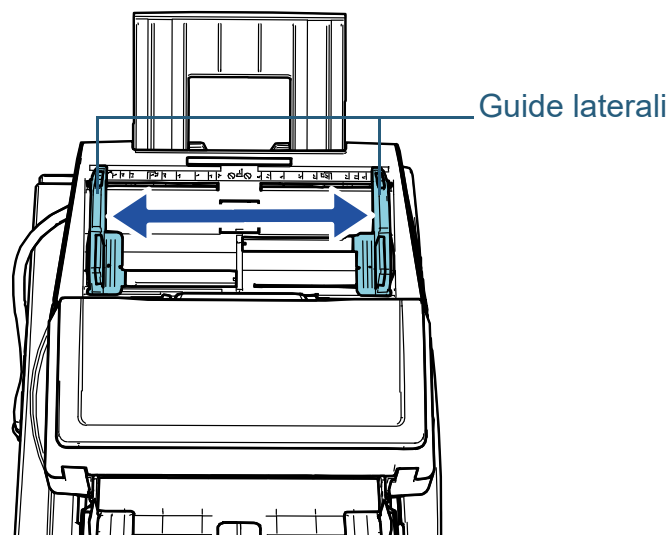
In caso contrario, i documenti potrebbero essere alimentati disallineati.



- 5** Scandire i documenti con l'applicazione di scansione delle immagini.
Per dettagli consultare il manuale dell'applicazione di scansione dell'immagine.

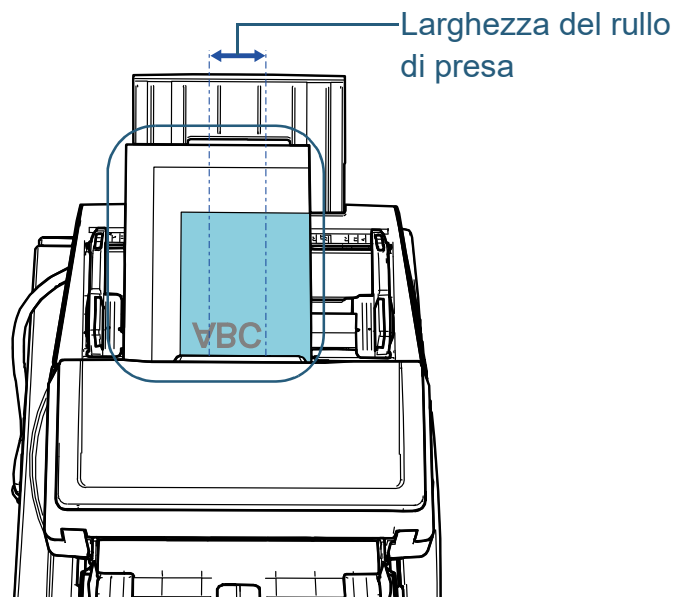
■ Caricamento dei documenti a sinistra o a destra dello scivolo della carta dell'ADF (alimentatore)

- 1** Adattare lo scivolo della carta dell'ADF (alimentatore) alla lunghezza dei documenti.
Per i dettagli vedere "1.7 Impostazione dello scivolo della carta dell'ADF (alimentatore)" (pag. 31).
- 2** Adattare il vassoio alla larghezza dei documenti.
Per i dettagli vedere "1.8 Impostazione del vassoio" (pag. 32).
- 3** Aprire completamente le guide verso l'esterno.



4 Caricare i documenti nello scivolo della carta dell'ADF (alimentatore) in modo che il documento più stretto possa essere pescato dai rulli di presa.

Caricare i documenti rivolti verso il basso nello scivolo della carta dell'ADF (alimentatore).

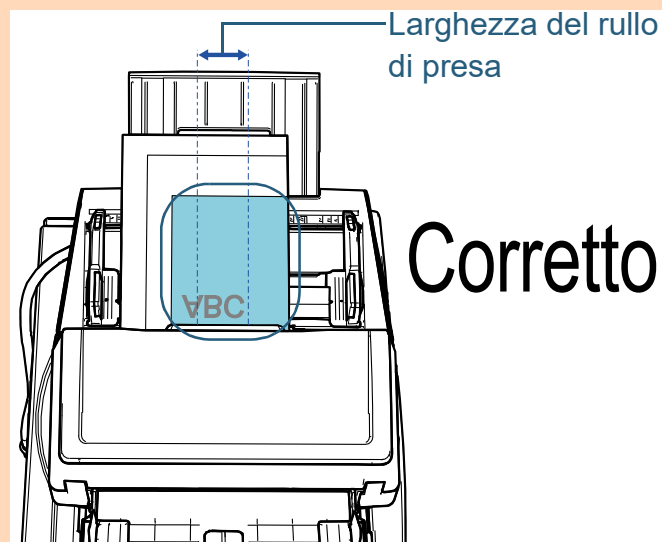


ATTENZIONE

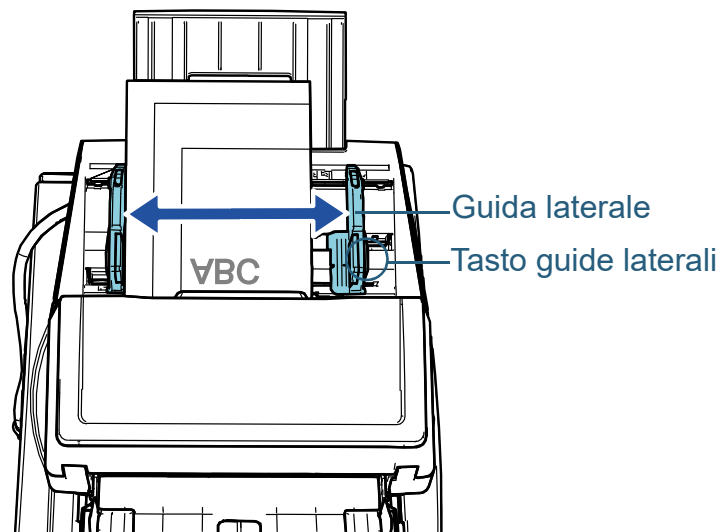
- Togliere graffette e fermagli.
- Se si verifica un'alimentazione multipla o un errore di presa, ridurre il numero di fogli.

ATTENZIONE

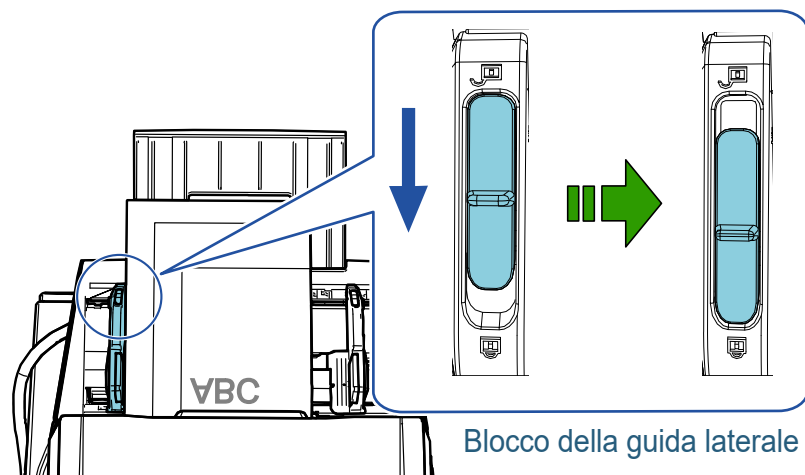
- Verificare che tutti i documenti siano posizionati sotto il rullo di presa. In caso contrario, alcuni documenti potrebbero disallinearsi o non essere alimentati nell'ADF.



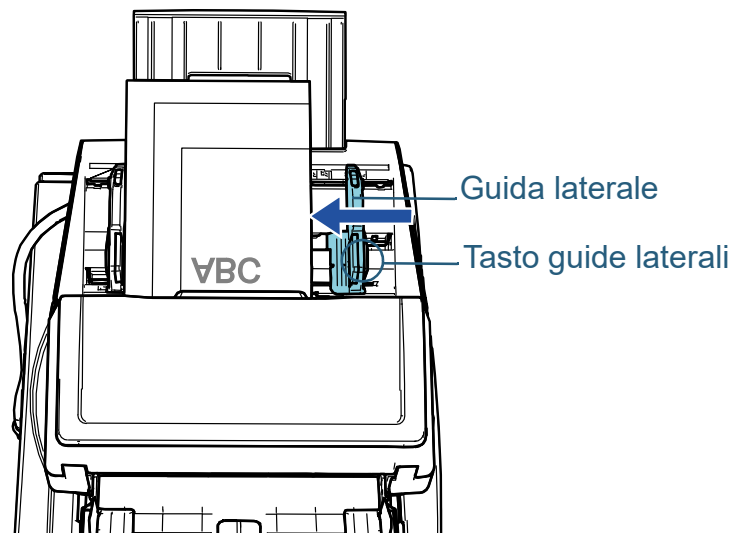
- 5** Adattare le guide laterali alla larghezza dei documenti.
Spostare le guide laterali premendo il tasto guide laterali in modo che non vi sia spazio tra le guide laterali e il documento più largo.



- 6** Bloccare una delle guide laterali.
Far scorrere il blocco guida laterale sulla guida laterale sinistra in direzione della freccia per bloccare la guida laterale.



- 7** Regolare l'altra guida laterale nella posizione prevista premendo il tasto guide laterali.
Non lasciare spazio tra le guide e i documenti.
In caso contrario, i documenti potrebbero essere alimentati disallineati.



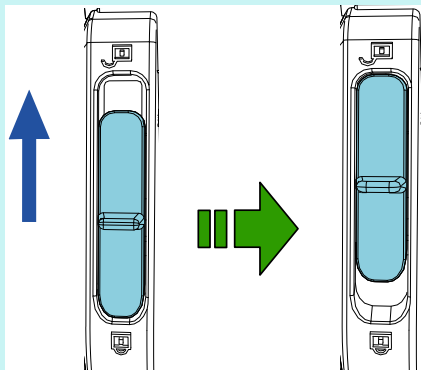
- 8** Scandire i documenti con l'applicazione di scansione delle immagini.
Per dettagli consultare il manuale dell'applicazione di scansione dell'immagine.

SUGGERIMENTO

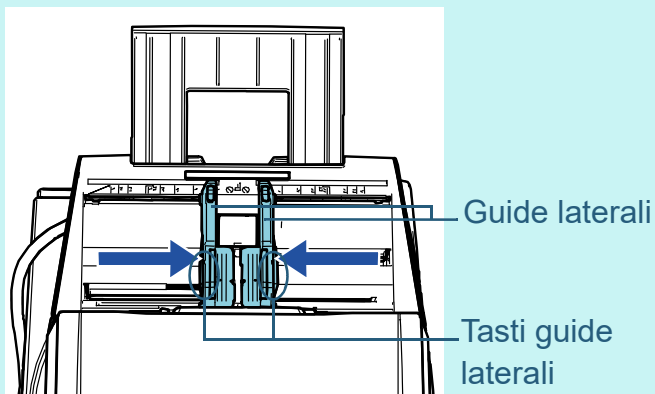
La procedura per sbloccare le guide laterali e modificare la loro posizione in modo da sistemare i documenti al centro dello scivolo dell'ADF (alimentatore) è la seguente:

- 1 Far scorrere il blocco guida laterale della guida laterale bloccata in direzione della freccia.

Blocco della guida laterale



- 2 Tenere entrambe le guide laterali premendo i tasti guide laterali e spostarle completamente al centro.

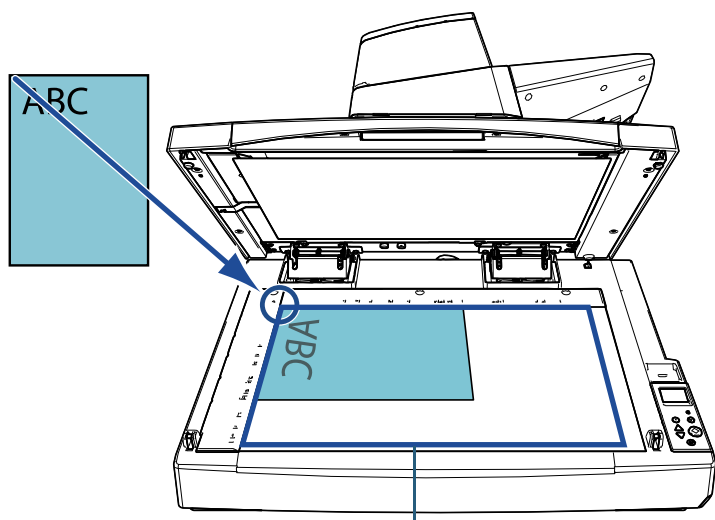


⇒ Quando si spostano le guide laterali premendo i tasti guide laterali, le guide laterali destra e sinistra si spostano insieme, consentendo di posizionare i documenti al centro dello scivolo della carta dell'ADF (alimentatore).

2.2 Posizionamento di un documento sul piano di scansione [fi-7700/fi-7700S]

1 Aprire il coperchio documenti.
Per i dettagli vedere "1.5 Apertura/Chiusura del coperchio documenti [fi-7700/fi-7700S]" (pag. 27).

2 Posizionare un documento sul piano.
Posizionare il documento a faccia in giù per allineare l'angolo il alto a sinistra con il punto di riferimento.



Area di scansione (12 × 18 poll.)

ATTENZIONE

Un documento arricciato o piegato potrebbe creare un piccolo spazio tra il documento e il piano documenti, generando un'immagine scandita sfocata.

3 Chiudere delicatamente il coperchio documenti.
Per i dettagli vedere "1.5 Apertura/Chiusura del coperchio documenti [fi-7700/fi-7700S]" (pag. 27).

SUGGERIMENTO

- È possibile scansionare un documento con il coperchio documenti aperto.
Per dettagli vedere "Scansione di documenti con il coperchio documenti aperto [fi-7700/fi-7700S]" (pag. 100).
- Per scansionare i documenti su uno sfondo nero, utilizzare un cuscinetto ritenuta documenti nero opzionale (venduto separatamente).
Per dettagli sul cuscinetto ritenuta documenti nero vedere "A.4 Opzioni dello scanner" (pag. 222).

4 Scandire il documento con l'applicazione di scansione delle immagini.
Per dettagli consultare il manuale dell'applicazione di scansione dell'immagine.

TOP

Sommario

Indice

Introduzione

Panoramica dello scanner

Caricamento dei documenti

Uso del pannello di comando

Varie modalità di scansione

Manutenzione quotidiana

Sostituzione dei materiali usati

Soluzioni dei problemi

Impostazioni operative

Appendice

Glossario

2.3 Documenti adatti alla scansione

Misura della carta

I formati della carta adatti alla scansione sono i seguenti:

ADF	<ul style="list-style-type: none"> ● Dimensione massima (larghezza × lunghezza) <ul style="list-style-type: none"> - 304,8 × 431,8 mm A3 (verticale) (297 × 420 mm) - Pagina lunga (*1) <ul style="list-style-type: none"> (304,8 × 863 mm 304,8 × 5.588 mm 304,8 mm × 200 m) ● Dimensione minima (larghezza × lunghezza) <ul style="list-style-type: none"> 50,8 × 69 mm
Piano di scansione	<ul style="list-style-type: none"> ● Dimensione massima (larghezza × lunghezza) <ul style="list-style-type: none"> 304,8 × 457,2 mm

*1: a seconda dell'applicazione o delle impostazioni di scansione per il driver dello scanner, la memoria per eseguire la scansione potrebbe essere insufficiente.

La scansione di pagine lunghe supporta documenti con una lunghezza massima di 5588 mm quando la risoluzione è impostata al massimo su 200 dpi.

Se si scansiona un documento pagina lunga e si divide l'immagine scansionata in più pagine, è possibile scansionare un documento lungo fino a 200 m.

Tipo di carta

Si consigliano i seguenti tipi di carta:

- carta priva di legno
- carta contenente legno
- carta PPC (riciclata)
- schede plastificate

Se si usano tipi di carta diversi, è consigliabile eseguire una scansione di prova con alcuni fogli dello stesso tipo per valutare se tali documenti possono essere scansionati.

Peso della carta (spessore)

È possibile scansionare documenti con i seguenti pesi della carta:

- Da 20 a 413 g/m²
- Da 27 a 413 g/m² per formati più grandi di A4/Letter
- Da 128 a 209 g/m² per il formato A8
- Massimo 1,4 mm per le schede plastificate

Documenti che non possono essere scansionati correttamente

I seguenti tipi di documenti potrebbero non essere scansionati in modo corretto con l'ADF:

- documenti di spessore non uniforme (per esempio, buste e documenti con allegati)
- documenti spiegazzati o curvati
- documenti piegati o strappati
- carta da ricalco
- carta patinata
- carta carbone
- carta fotosensibile
- documenti forati
- documenti né quadrati né rettangolari
- carta molto sottile/molto spessa
- fotografie (carta fotografica)

Documenti che non possono essere scansionati

Non scansionare i seguenti tipi di documenti con l'ADF:

- documenti con fermagli o graffette
- documenti con inchiostro non completamente asciutto
- documenti più piccoli di 50,8 × 69 mm
- documenti più larghi di 304,8 mm

- documenti diversi dalla carta o da carta plastificata, come tessuto, fogli metallici o lucidi OHP
- documenti importanti che non si devono danneggiare o macchiare

Precauzioni

Note sui documenti da scandire

A seconda dei documenti da scandire, notare quanto segue:

- Poiché la carta senza carbone contiene sostanze chimiche che possono rovinare i rulli (per esempio i rulli di presa), considerare quanto segue:
 - Pulizia
se si verificano spesso inceppamenti della carta, pulire il rullo di freno e il rullo di presa.
Per dettagli vedere ["Capitolo 5 Manutenzione quotidiana"](#) (pag. 106).
 - Sostituzione dei materiali usurabili
La durata del rullo di freno e del rullo di presa potrebbe essere inferiore rispetto alla scansione con carta priva di legno.
- Quando si scandisce carta contenente legno, il rullo di freno e il rullo di presa potrebbero avere una durata inferiore rispetto alla scansione con carta priva di legno.
- Il rullo di freno e il rullo di presa potrebbero danneggiarsi quando delle foto o dei fogli adesivi vengono a contatto con queste parti durante la scansione.
- La superficie del documento potrebbe danneggiarsi quando si scansiono fogli patinati come fotografie.
- La luce del LED potrebbe riflettersi quando si scansiono carta patinata.
- Per scandire documenti semitrasparenti, aumentare la luminosità di scansione nel driver dello scanner per evitare la permeazione.
- Quando si scansiono documenti scritti a matita, pulire frequentemente i rulli. In caso contrario, i rulli si sporcano lasciando delle linee nere sul documento o causando errori di alimentazione.
Per dettagli sulla pulizia vedere ["Capitolo 5 Manutenzione quotidiana"](#) (pag. 106).

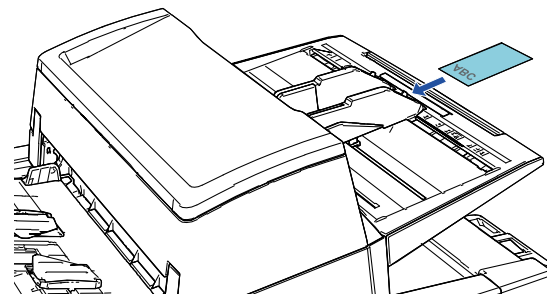
- Se si verificano spesso errori di alimentazione, di presa o di inceppamento della carta, vedere ["7.3 Soluzione dei problemi"](#) (pag. 139).
- Per scandire i documenti con l'ADF, verificare che tutti i documenti abbiano un bordo di entrata piatto. Assicurarsi che le piegature sul bordo di entrata dei documenti rientrino nei seguenti intervalli:



Note sulle schede plastificate

Quando si scansiono schede plastificate, considerare quanto segue:

- Accertarsi di utilizzare una scheda con le specifiche seguenti e controllare se è possibile alimentare la scheda prima della scansione.
 - Conforme al tipo ISO7810 ID-1
 - Dimensione: 85,6 mm × 53,98 mm
 - Spessore: max. 1,4 mm
 - Materiale: PVC (cloruro di polivinile) o PVCA (cloruro acetato di polivinile)
- Si possono caricare al massimo tre carte plastificate nello scivolo della carta dell'ADF (alimentatore).
Si può caricare solo una carta alla volta se la carta ha dei rilievi;



- Le schede plastificate devono essere caricate verticalmente;
- si consiglia di posizionare la carta rivolta verso il basso nello scivolo della carta dell'ADF;

- Le schede spesse o rigide difficili da piegare potrebbero essere alimentate disallineate.
- Se la superficie della carta è unta (per esempio presenta ditate), eseguire la scansione dopo averla pulita.
- Se è collegato l'imprinter, non è possibile scandire delle carte plastificate.
- La scansione di documenti spessi come biglietti plastificati potrebbe essere rilevata erroneamente come alimentazione multipla.
In questo caso, specificare una delle impostazioni seguenti e ripetere la scansione.
 - Utilizzare la funzione di alimentazione multipla intelligente.
 - Disabilitare l'impostazione di rilevamento dell'alimentazione multipla.
 - Utilizzare la modalità Manuale/Singola.

TOP

Sommario

Indice

Introduzione

Panoramica
dello scanner

Caricamento dei
documenti

Uso del pannello
di comando

Varie modalità di
scansione

Manutenzione
quotidiana

Sostituzione dei
materiali usurati

Soluzione dei
problemi

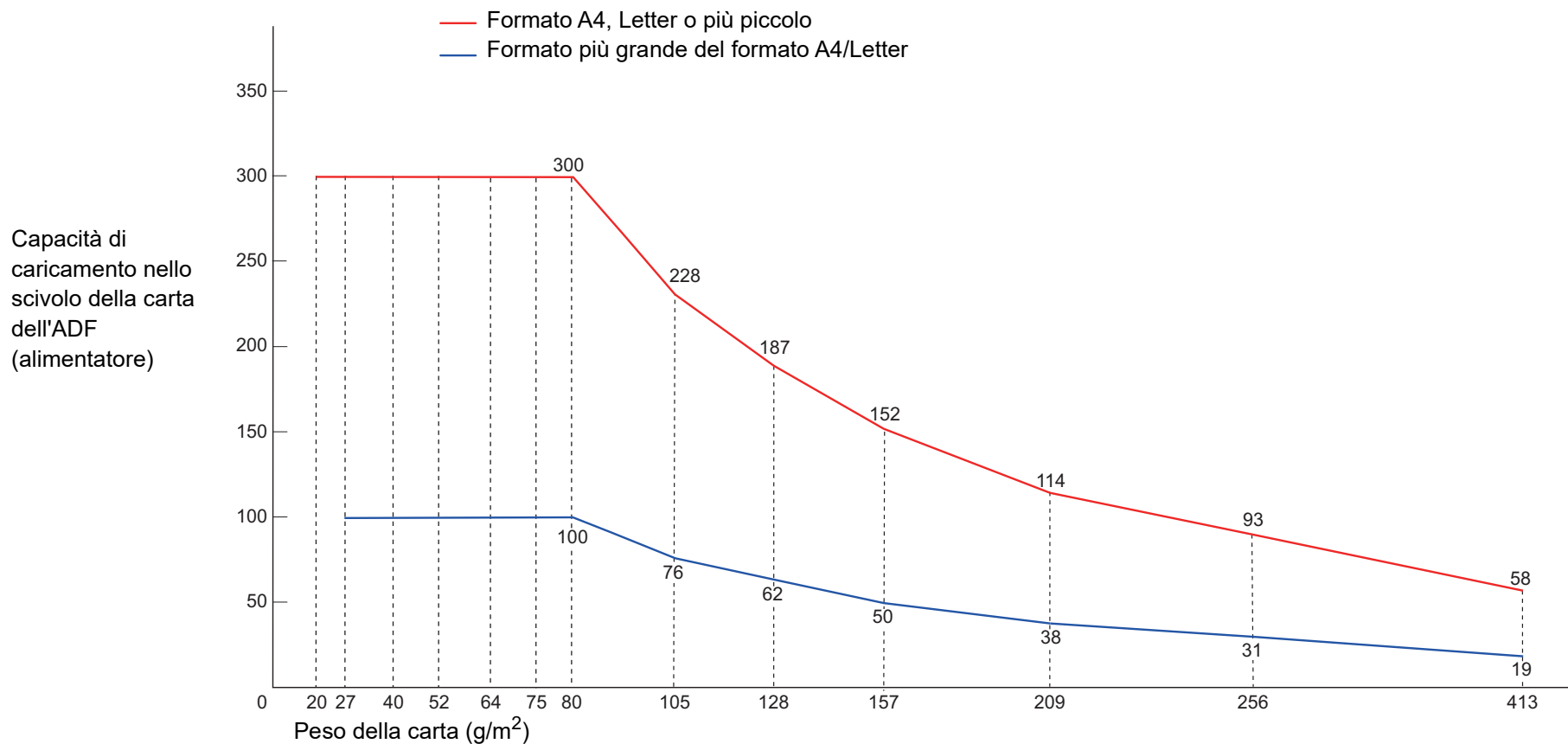
Impostazioni
operative

Appendice

Glossario

Capacità di caricamento

Il numero massimo di fogli che possono essere caricati nello scivolo della carta dell'ADF (alimentatore) viene determinato dalle dimensioni e dal peso della carta. Vedere il grafico successivo:



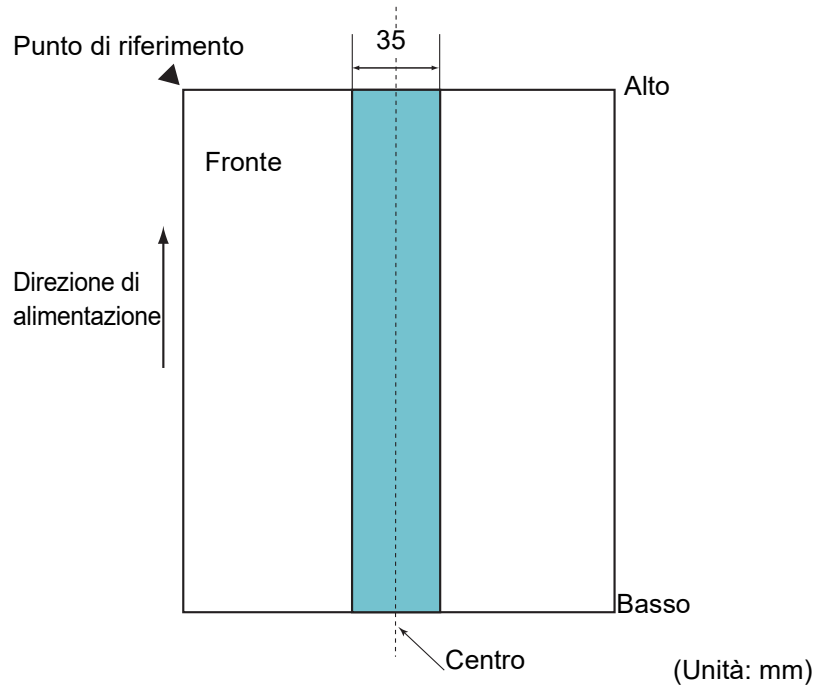
Unità	Conversione												
	20	27	40	52	64	75	80	105	128	157	209	256	413
g/m ²	20	27	40	52	64	75	80	105	128	157	209	256	413
lb	5,3	7,2	11	14	17	20	21	28	34	42	56	68	110
kg	17	23	34,5	45	55	65	69	90	110	135	180	220	355

- TOP
- Sommario
- Indice
- Introduzione
- Panoramica dello scanner
- Caricamento dei documenti**
- Uso del pannello di comando
- Varie modalità di scansione
- Manutenzione quotidiana
- Sostituzione dei materiali usurati
- Soluzione dei problemi
- Impostazioni operative
- Appendice
- Glossario

Area non perforabile

Se nell'area in azzurro nell'immagine seguente sono presenti dei fori, potrebbero verificarsi degli errori. Utilizzare il piano di scansione (fi-7700/fi-7700S) per scandire tali documenti.

Fig. 1



ATTENZIONE

Le condizioni di cui sopra vengono applicate quando il documento viene posto al centro della larghezza dei rulli di presa.

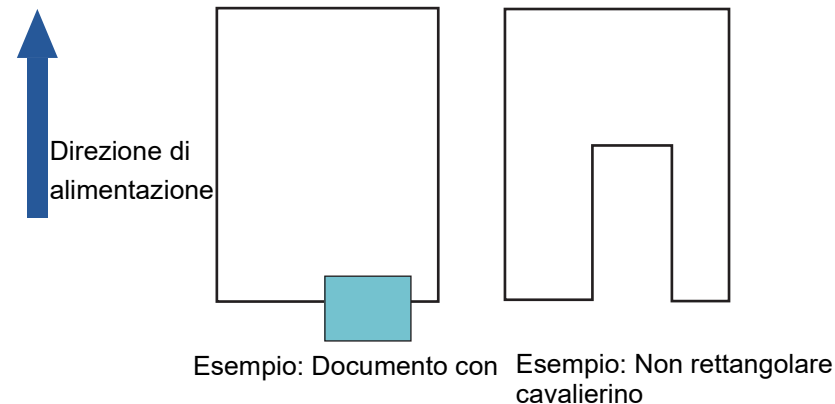
SUGGERIMENTO

Se sono presenti fori nella banda centrale con una larghezza di 35 mm, è possibile spostare il documento a destra o a sinistra per evitare errori.

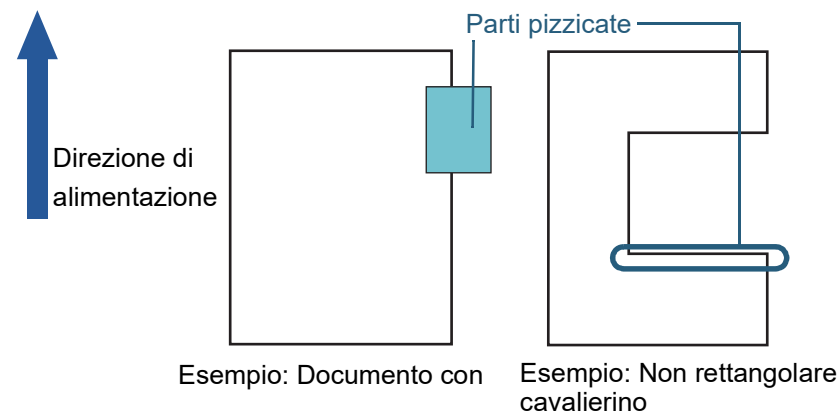
Caricamento di documenti con cavalierino o documenti non rettangolari

Per la scansione di documenti con cavalierino o documenti non rettangolari, caricarli in modo che non vengano pizzicati durante l'alimentazione.

Esempio corretto



Esempio errato



ATTENZIONE

Se si carica un documento come illustrato nell'esempio errato, il documento potrebbe pizzicarsi durante l'alimentazione, essere scandito disallineato o incepparsi e danneggiarsi.

Condizioni per il rilevamento dell'alimentazione multipla

L'alimentazione multipla si verifica quando più fogli vengono alimentati contemporaneamente nell'ADF. Anche il rilevamento di un documento di lunghezza diversa viene definito alimentazione multipla.

Il rilevamento dell'alimentazione multipla viene eseguito controllando la sovrapposizione dei documenti, la lunghezza o la combinazione di entrambi questi elementi. Per un rilevamento accurato sono necessarie le seguenti condizioni:

Rilevamento per sovrapposizione

- Peso della carta: Da 20 a 413 g/m²
- Non forare entro i 35 mm al centro del documento. Vedere "Fig. 1" (pag. 53).
- Non incollare altri documenti entro i 35 mm al centro del documento. Vedere "Fig. 1" (pag. 53).

Rilevamento per lunghezza

- Caricare documenti della stessa lunghezza nello scivolo della carta dell'ADF (alimentatore).
- Variazione nella lunghezza dei documenti: max. 1%
- Non forare entro i 35 mm al centro del documento. Vedere "Fig. 1" (pag. 53).

Rilevamento per sovrapposizione e lunghezza

- Caricare documenti della stessa lunghezza nello scivolo della carta dell'ADF (alimentatore).
- Peso della carta: Da 20 a 413 g/m²
- Variazione nella lunghezza dei documenti: max. 1%
- Non forare entro i 35 mm al centro del documento. Vedere "Fig. 1" (pag. 53).
- Non incollare altri documenti entro i 35 mm al centro del documento. Vedere "Fig. 1" (pag. 53).

ATTENZIONE

- Le condizioni di cui sopra vengono applicate quando il documento viene posto al centro della larghezza dei rulli di presa.
- Quando si usa il rilevamento per sovrapposizione, la scansione di documenti spessi come carte plastificate potrebbe essere rilevata erroneamente come alimentazione multipla. In questo caso, specificare una delle impostazioni seguenti e ripetere la scansione.
 - Utilizzare la funzione di alimentazione multipla intelligente.
 - Disabilitare l'impostazione di rilevamento dell'alimentazione multipla.
 - Utilizzare la modalità Manuale/Singola.

SUGGERIMENTO

- Il tasso di rilevamento dell'alimentazione multipla può ridursi con alcuni documenti. L'alimentazione multipla non è rilevabile entro i 30 mm dal bordo di entrata del documento.
- Per quanto riguarda l'area adombrata nella "Fig. 1" (pag. 53), è anche possibile specificare una lunghezza nel Software Operation Panel affinché non venga rilevata come alimentazione multipla. Per dettagli vedere "8.6 Impostazioni relative al rilevamento dell'alimentazione multipla" (pag. 202).

Condizioni per la scansione di una pila mista

Le seguenti condizioni si applicano quando si scansiona una pila mista di documenti con peso della carta, coefficiente di attrito e misura diversi.

Accertarsi di provare alcuni fogli per controllare se è possibile alimentare la pila mista di documenti.

Per i dettagli vedere "[Scansione di documenti di larghezza diversa](#)" (pag. 87).

Direzione di alimentazione

Allineare la direzione della carta alla direzione di alimentazione.

Peso della carta (spessore)

I limiti relativi al peso della carta supportato sono i seguenti:

Da 20 a 413 g/m²

Coefficiente di attrito

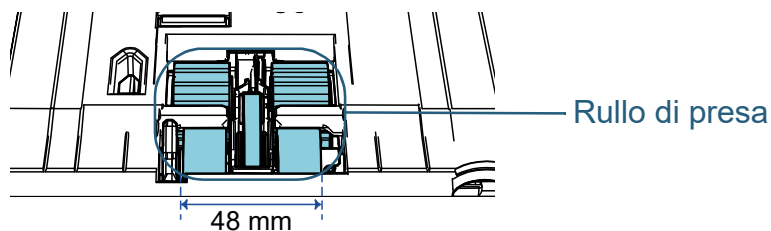
Si consiglia di usare carta dello stesso tipo e dello stesso produttore. Quando si usa carta di più produttori o marche, l'alimentazione ne risente per l'aumento della differenza del coefficiente di attrito.

I coefficienti di attrito consigliati sono i seguenti:

da 0,35 a 0,60 (valore di riferimento per il coefficiente di attrito della carta)

Posizione del documento

Usare formati di carta che passino attraverso i 48 mm della larghezza centrale del rullo di presa.



Misura della carta

Quando si scansiona una pila mista con misure diverse, se il documento non viene alimentato correttamente potrebbero verificarsi problemi quali inceppamenti della carta o alcune parti dell'immagine potrebbero andare perse.

Verificare attentamente i documenti prima della scansione e controllare l'immagine se il documento è disallineato.

ATTENZIONE

- Quando si scansionano pile miste di misure diverse, i documenti tendono a disallinearsi, poiché le guide laterali non entrano in contatto con tutti i fogli.
- Selezionare [Rilevamento per sovrapposizione (Ultrasuoni)], non [Controllo lunghezza] o [Verifica sovrapposizione e lunghezza] per il rilevamento dell'alimentazione multipla.

Documenti non scandibili in una pila mista

Non è possibile mettere nella stessa pila i seguenti tipi di documento:

- carta priva di carbone
- carta fine
- documenti forati
- carta termica
- carta carbone
- lucidi OHP
- carta da ricalco

Combinazione di misura della carta standard in una pila mista

Fare riferimento alla tabella riportata di seguito per le linee guida dei valori disponibili per la scansione di una pila mista.

Se però il documento non viene alimentato correttamente potrebbero verificarsi problemi quali inceppamenti della carta o alcune parti dell'immagine potrebbero andare perse.

Verificare attentamente i documenti prima della scansione e controllare l'immagine se il documento è disallineato.

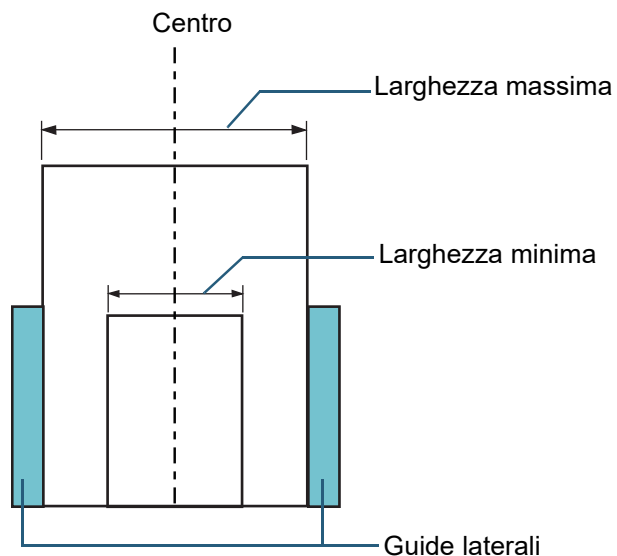
Formato massimo		A3 (P) A3 (L)	DL (P) LTR (L)	B4 (P) B5 (L)	LTR (P)	A4 (P) A5 (L)	B5 (P) B6 (L)	A5 (P) A6 (L)	B6 (P) B7 (L)	A6 (P) A7 (L)	B7 (P)	A7 (P)	B8 (P)	A8 (P)
Larghezza (mm) (*1)		297	279	257	216	210	182	149	129	105	91	74,3	64,3	52,5
Minimo Dimensione	A3 (P) A3 (L)	297												
	DL (P) LTR (L)	279												
	B4 (P) B5 (L)	257												
	LTR (P)	216												
	A4 (P) A5 (L)	210												
	B5 (P) B6 (L)	182			Intervallo disponibile									
	A5 (P) A6 (L)	149												
	B6 (P) B7 (L)	129												
	A6 (P) A7 (L)	105												
	B7 (P)	91												
	A7 (P)	74,3												
	B8 (P)	64,3												
A8 (P)	52,5													

DL: Formato Double Letter
LTR: Formato Lettera

(P): Verticale
(L): Orizzontale

- TOP
- Sommario
- Indice
- Introduzione
- Panoramica dello scanner
- Caricamento dei documenti**
- Uso del pannello di comando
- Varie modalità di scansione
- Manutenzione quotidiana
- Sostituzione dei materiali usurati
- Soluzione dei problemi
- Impostazioni operative
- Appendice
- Glossario

*1: la seguente immagine mostra come caricare il documento più largo e più stretto della pila tra le guide laterali.



ATTENZIONE

Il formato A8 (verticale) non può essere scansionato con carta di formato diverso.

Condizioni per il rilevamento automatico di dimensione pagina

[Rilevamento automatico di dimensione pagina] non è disponibile con i seguenti tipi di documento:

- documenti non rettangolari

[Rilevamento automatico di dimensione pagina] potrebbe non essere disponibile con i seguenti tipi di documento:

- documenti bianchi con margini lucidi
- documenti con margini scuri (grigi)

TOP

Sommario

Indice

Introduzione

Panoramica dello scanner

Caricamento dei documenti

Uso del pannello di comando

Varie modalità di scansione

Manutenzione quotidiana

Sostituzione dei materiali usurati

Soluzione dei problemi

Impostazioni operative

Appendice

Glossario

Capitolo 3 Uso del pannello di comando

Questo capitolo descrive l'uso del pannello di comando.

3.1 Pannello di comando	59
3.2 Menu delle impostazioni	64
3.3 Selezione funzione	83

TOP

Sommario

Indice

Introduzione

Panoramica
dello scanner

Caricamento dei
documenti

**Uso del pannello
di comando**

Varie modalità di
scansione

Manutenzione
quotidiana

Sostituzione dei
materiali usurati

Soluzione dei
problemi

Impostazioni
operative

Appendice

Glossario

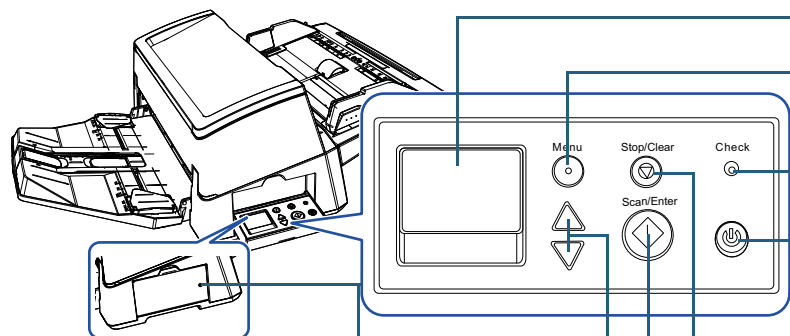
3.1 Pannello di comando

Il pannello di comando consiste di uno schermo LCD, di tasti e di una spia LED.

Nomi e funzioni

■ fi-7600

Lo scanner dispone di un pannello di comando su ogni lato. È possibile utilizzare quello più comodo. Il pannello di comando può essere posizionato a lato dello scanner quando non è in uso.



Schermo LCD

Indica lo stato dello scanner.

Si spegne quando lo scanner entra in modalità di risparmio energia.

Tasto [Menu]

Configura vari tipi di operazioni di scansione.

Determina se memorizzare il modello se lo si preme quando si verifica un'alimentazione multipla.

Determina se abilitare la protezione della carta se lo si preme quando viene interrotta un'operazione di scansione dovuta a protezione della carta.

Spia LED

Si accende in arancione quando si verifica un errore.

Lampeggia quando l'ADF è aperto, quando i materiali usurabili raggiungono la fine del ciclo di vita o quando si raggiunge il valore specificato per il ciclo di pulizia o la gestione ordinaria.

Tasto [Power]

Accende o spegne lo scanner. Si illumina in verde quando lo scanner è acceso.

Tasto [Stop/Clear]

Interrompe immediatamente la scansione.

Annulla l'elemento selezionato e riporta alla schermata precedente. Cancella l'indicazione di errore visualizzata.

Azzerà il contatore delle pagine quando viene premuto per almeno tre secondi.

*1: per dettagli sul metodo di configurazione di una scansione usando il tasto [Scan/Enter], consultare l'Aiuto del driver dello scanner o ["Uso di un tasto dello scanner per avviare la scansione"](#) (pag. 94).

Quando il pannello di comando è inserito a lato dello scanner

Indicatore di stato (LED)

Consente di controllare lo stato dello scanner mentre il pannello di comando è inserito a lato.

Si accende in arancione quando si verifica un errore. Lampeggia quando l'ADF è aperto, quando i materiali usurabili raggiungono la fine del ciclo di vita o quando si raggiunge il valore specificato per il ciclo di pulizia o la gestione ordinaria.

Tasto [Δ]/[▽]

Cambia il numero (da No.00 a No.50 del SOP) per l'applicazione lanciata quando si preme il tasto [Scan/Enter] mentre è visualizzata la schermata [Pronto]. Passa all'elemento selezionato.

Tasto [Scan/Enter] (*1)

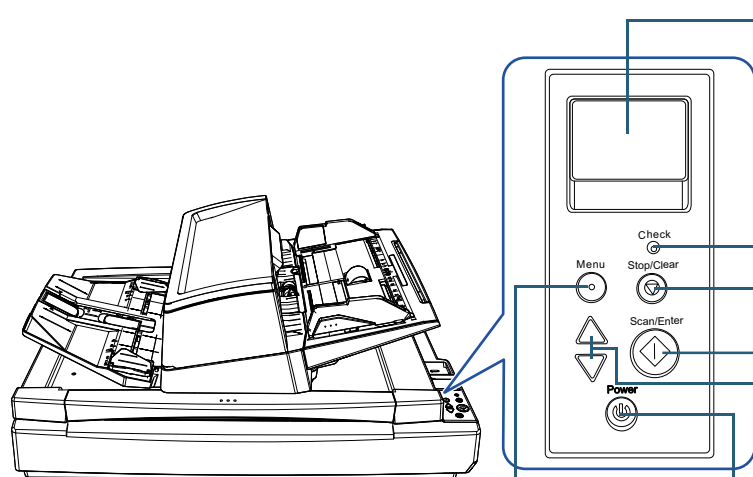
Lancia il software dell'applicazione collegata.

Conferma l'elemento selezionato.

Mette in pausa la scansione. Riprende la scansione in pausa.

Espelle il documento quando si verifica un'alimentazione multipla.

■ fi-7700/fi-7700S



Schermo LCD

Indica lo stato dello scanner.
Si spegne quando lo scanner entra in modalità di risparmio energia.

Spia LED

Si accende in arancione quando si verifica un errore.
Lampeggia quando l'ADF è aperto, quando i materiali usurabili raggiungono la fine del ciclo di vita o quando si raggiunge il valore specificato per il ciclo di pulizia o la gestione ordinaria.

Tasto [Stop/Clear]

Interrompe immediatamente la scansione.
Annulla l'elemento selezionato e riporta alla schermata precedente. Cancella l'indicazione di errore visualizzata.
Azzerà il contatore delle pagine quando viene premuto per almeno tre secondi.

Tasto [Scan/Enter] (*1)

Lancia il software dell'applicazione collegata.
Conferma l'elemento selezionato.
Mette in pausa la scansione. Riprende la scansione in pausa.
Espelle il documento quando si verifica un'alimentazione multipla.

Tasto [△]/[▽]

Cambia il numero (da No.00 a No.50 del SOP) per l'applicazione lanciata quando si preme il tasto [Scan/Enter] mentre è visualizzata la schermata [Pronto].
Passa all'elemento selezionato.

Tasto [Menu]


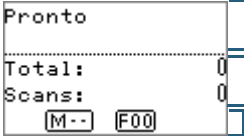
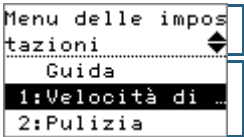
Configura vari tipi di operazioni di scansione.
Determina se memorizzare il modello se lo si preme quando si verifica un'alimentazione multipla.
Determina se abilitare la protezione della carta se lo si preme quando viene interrotta un'operazione di scansione dovuta a protezione della carta.

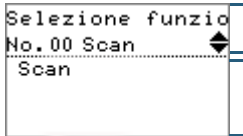
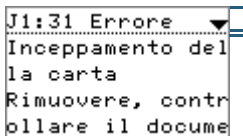
Tasto [Power]

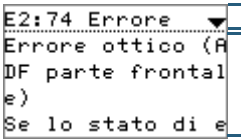

Accende o spegne lo scanner.
Si illumina in verde quando lo scanner è acceso.

*1: per dettagli sul metodo di configurazione di una scansione usando il tasto [Scan/Enter], consultare l'Aiuto del driver dello scanner o ["Uso di un tasto dello scanner per avviare la scansione"](#) (pag. 94).

Indicazioni nello schermo LCD

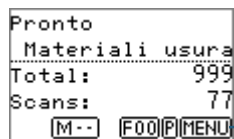
Schermo	Descrizione
	<p>Sta eseguendo l'inizializzazione.</p>
 <p>- Titolo - Contatore - Indicatore</p>	<p>È pronto per la scansione. Indica che l'inizializzazione è stata completata correttamente. Per ulteriori dettagli sugli indicatori, vedere "Indicatore" (pag. 63).</p>
 <p>- Titolo - Elementi</p>	<p>Sono gli elementi selezionabili dal menu. Quando si preme il tasto [Menu] mentre è visualizzata la schermata [Pronto], si visualizza la schermata [Menu delle impostazioni]. Il Menu delle impostazioni può essere usato per configurare varie impostazioni operative per la scansione. Per dettagli sulla schermata Menu delle impostazioni, vedere "3.2 Menu delle impostazioni" (pag. 64).</p>

Schermo	Descrizione
 <p>- Titolo - Elementi</p>	<p>È possibile selezionare un elemento della funzione. Quando si preme il tasto [Δ] o [▽] mentre è visualizzata la schermata [Pronto], si visualizza la schermata [Selezione funzione]. Usando Selezione funzione, è possibile configurare l'applicazione da lanciare premendo il tasto [Scan/Enter] mentre la schermata [Pronto] è visualizzata. Per dettagli sulla schermata Selezione funzione, vedere "3.3 Selezione funzione" (pag. 83).</p>
 <p>- Codice di errore - Errore Messaggio</p>	<p>Indica che si è verificato un errore temporaneo durante la scansione. Si visualizzano i codici di errore che iniziano con la lettera "J" o "U". Per ulteriori dettagli sugli errori, vedere "Errori temporanei" (pag. 131). È possibile cancellare l'errore visualizzato premendo il tasto [Stop/Clear].</p>

Schermo	Descrizione
	<p>Indica che si è verificato un errore dell'apparecchiatura (allarme) durante l'inizializzazione o la scansione.</p> <p>Si visualizzano i codici di errore che iniziano con la lettera "E", "F", "C", "H", "A" o "L".</p> <p>Per ulteriori dettagli sugli errori, vedere "Errori del dispositivo" (pag. 133).</p> <p>Quando si verifica questo errore, spegnere e riaccendere lo scanner. Se il problema persiste, contattare il distributore/ rivenditore presso cui è stato acquistato il prodotto.</p>
	<p>Quando lo scanner non viene usato nell'intervallo di standby impostato, entra in modalità di risparmio energia.</p> <p>Premere qualsiasi tasto sul pannello di comando per ritornare alla schermata precedente.</p>

- TOP
- Sommario
- Indice
- Introduzione
- Panoramica dello scanner
- Caricamento dei documenti
- Uso del pannello di comando
- Varie modalità di scansione
- Manutenzione quotidiana
- Sostituzione dei materiali usurati
- Soluzioni dei problemi
- Impostazioni operative
- Appendice
- Glossario

Indicatore



Informazioni

MENU lampeggia quando è presente un messaggio per la sostituzione di materiali usurabili/la pulizia/la pulizia del vetro/la gestione ordinaria.

Anche [Materiali usurabili], [Pulizia], [Pulire il vetro] o [gestione] lampeggiano nella seconda riga della schermata [Pronto].

MENU Per informazioni sulle operazioni corrette da eseguire quando "3.2 Menu delle impostazioni" (pag. 64) lampeggia, vedere .

Priorità impostazioni pannello

P si visualizza quando le impostazioni del pannello di comando hanno la priorità.

Per i dettagli vedere "3.2 Menu delle impostazioni" (pag. 64).

Numero dell'applicazione

visualizza il numero dell'applicazione da lanciare premendo il tasto [Scan/Enter] mentre la schermata [Pronto] è visualizzata. Per dettagli vedere "3.3 Selezione funzione" (pag. 83).

Impostazioni iMFF

visualizza le impostazioni iMFF nel modo seguente:

Icona	Modalità
M--	Modalità manuale
A1-0	Modalità automatica 1
A2-0	Modalità automatica 2

In Modalità manuale si visualizza sempre **M--** .

In Modalità automatica 1 e Modalità automatica 2, si visualizza il numero di modelli di sovrapposizione memorizzati (max. 8 modelli).

Per dettagli vedere "3.2 Menu delle impostazioni" (pag. 64).

3.2 Menu delle impostazioni

Questa sezione spiega il Menu delle impostazioni.

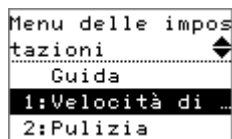
Quando si preme il tasto [Menu] mentre è visualizzata la schermata [Pronto], si visualizza la schermata [Menu delle impostazioni].

Il Menu delle impostazioni può essere usato per configurare varie impostazioni operative per la scansione.

Nella schermata [Menu delle impostazioni] sono presenti due menu.

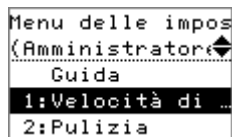
- Menu utente

È possibile configurare le impostazioni generali per le operazioni dello scanner e per usare il pannello di comando.



- Menu amministratore

È possibile configurare le impostazioni avanzate per le operazioni dello scanner e per usare il pannello di comando.



Per cambiare menu, premere entrambi i tasti [Δ] e [▽] contemporaneamente per minimo tre secondi mentre è visualizzata la schermata [Menu delle impostazioni].

Quando lo scanner è spento, si visualizza il menu utente.

Uso del Menu delle impostazioni

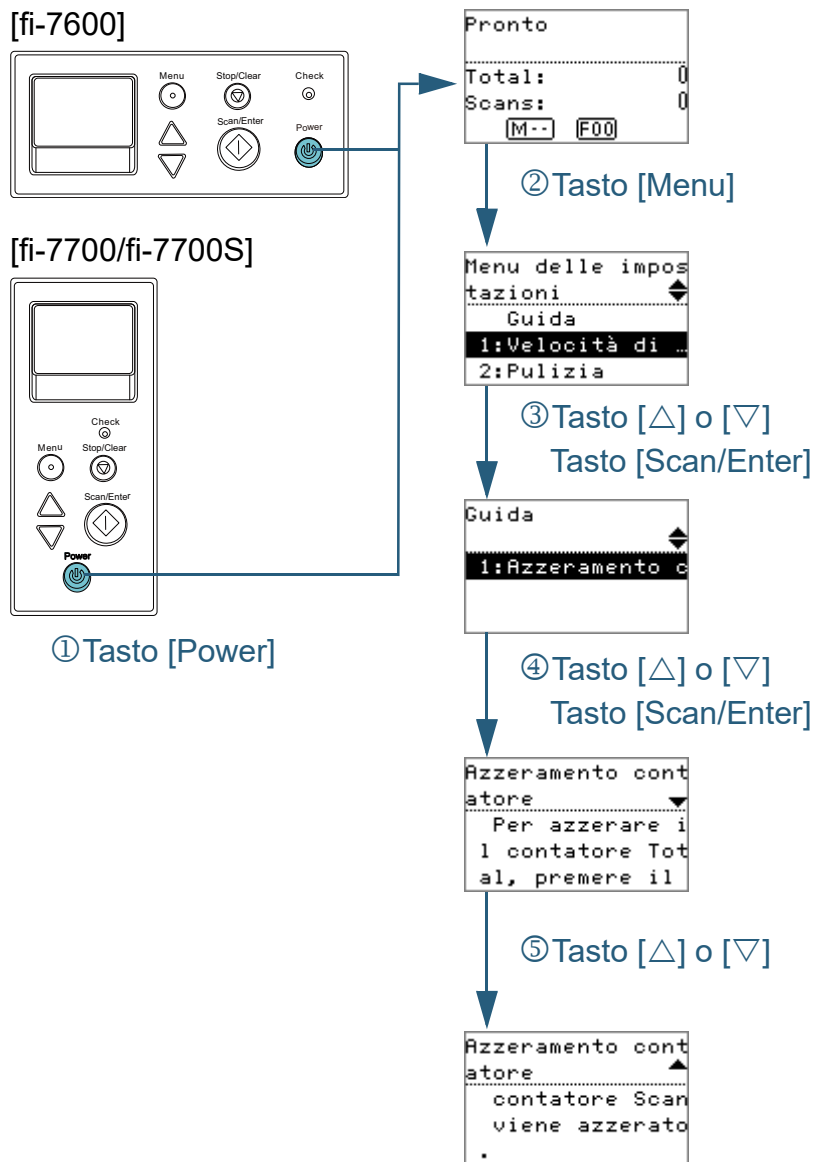
Questa sezione spiega come usare il Menu delle impostazioni del pannello di comando secondo le seguenti categorie.

Operazione	Descrizione	Elemento	Menu utente	Menu amministratore
			Si: disponibile -: non disponibile	
Verifica dei contenuti della guida	È possibile verificare come azzerare il contatore delle pagine. Per ulteriori dettagli vedere "Verifica dei contenuti della guida" (pag. 68).	Guida	Si	Si
Verifica delle informazioni	MENU lampeggia quando è presente un messaggio per la sostituzione di materiali usurabili/la pulizia/la pulizia del vetro/la gestione ordinaria. Leggere il messaggio e agire di conseguenza. Per ulteriori dettagli vedere "Verifica delle impostazioni" (pag. 69).	Informazioni	Si	Si
Impostazioni operative	È possibile configurare varie impostazioni per le operazioni dello scanner e per usare il pannello di comando. Per ulteriori dettagli vedere "Impostazioni operative" (pag. 71).	1: Velocità di presa	Si	Si
		5: Lingua	Si	Si
		6: Contrasto LCD	Si	Si
		7: Tempo retroilluminazione	Si	Si
		8: Controllo velocità lampeggiamento LED	Si	Si
		9: Velocità scorrimento LCD	Si	Si
		10: Modalità alimentazione lenta	Si	Si
		11: Controllo pila	Si	Si
		13: Impostazioni iMFF	-	Si
14: Numero dei tentativi di alimentazione della carta	-	Si		

Operazione	Descrizione	Elemento	Menu utente	Menu amministratore
			Si: disponibile -: non disponibile	
Impostazioni operative	È possibile configurare varie impostazioni per le operazioni dello scanner e per usare il pannello di comando. Per ulteriori dettagli vedere "Impostazioni operative" (pag. 71).	15: Forza di presa della carta	-	Si
		16: Manuale/Impostazione di alimentazione continua	-	Si
		17: Time out per l'alimentazione manuale	-	Si
		18: Protezione carta	-	Si
		19: Rilevamento di linee verticali	-	Si
		20: Priorità impostazioni pannello	-	Si
		21: Inizializzazione Pannello	-	Si
		22: Risparmio energia	-	Si
		23: Orario spegnimento	-	Si
		24: Pre-presa	-	Si
		25: Controllo sovrascansione	-	Si
		26: USB	-	Si
Pulizia dello scanner	È possibile pulire lo scanner usando Carta per la pulizia, Fazzoletti per la pulizia o un panno. Per ulteriori dettagli vedere "Capitolo 5 Manutenzione quotidiana" (pag. 106).	2: Pulizia	Si	Si
Prova di stampa per l'imprinter	È possibile avviare una prova di stampa quando è installato l'imprinter. Per ulteriori dettagli consultare fi-760PRB Imprinter Guida dell'operatore .	3: Prova di stampa	Si	Si

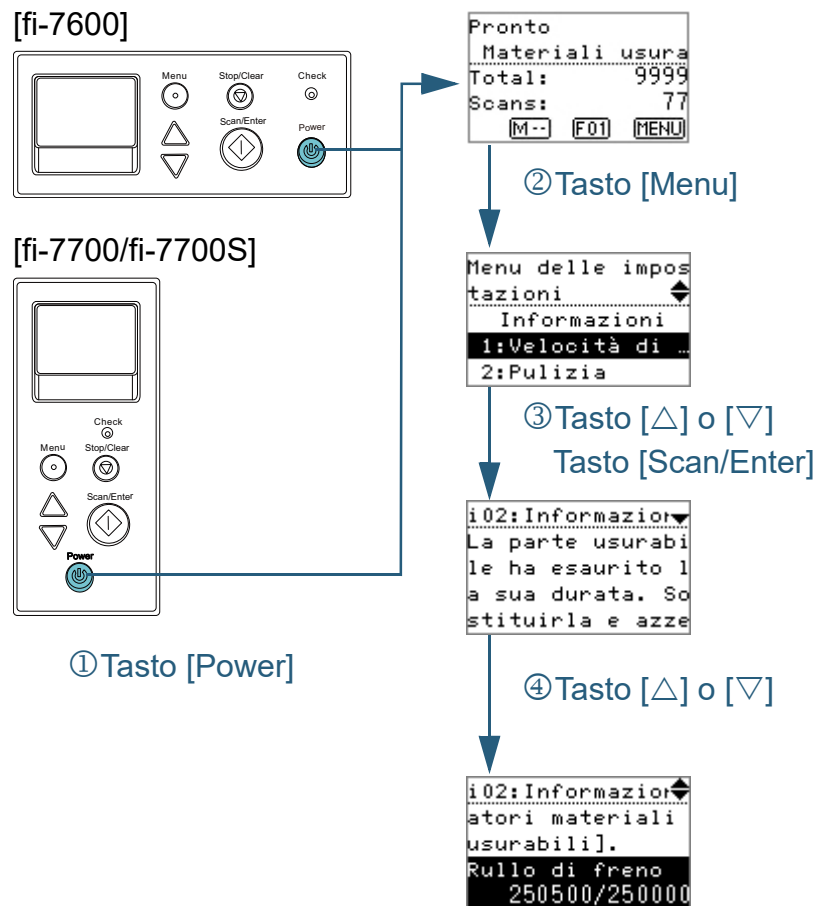
Operazione	Descrizione	Elemento	Menu utente	Menu amministratore
			Si: disponibile -: non disponibile	
Verifica e azzeramento dei contatori dei fogli	È possibile verificare il ciclo di sostituzione dei materiali consumabili e il conteggio totale delle pagine. Reimpostare il contatore dopo aver sostituito i materiali usurati o dopo aver eseguito la pulizia. Per ulteriori dettagli vedere "Verifica e azzeramento dei contatori dei fogli" (pag. 72) .	4: Contatori materiali usurabili	Si	Si
Conteggio dei documenti	È possibile contare il numero di documenti scanditi nella modalità Conteggio documenti. Per ulteriori dettagli vedere "Conteggio dei documenti" (pag. 73) .	12: Conteggio documenti	Si	Si

Verifica dei contenuti della guida



- 1 Premere il tasto [Power] sul pannello di comando.
⇒ La schermata [Pronto] si visualizza nello schermo LCD.
- 2 Premere il tasto [Menu].
⇒ La schermata [Menu delle impostazioni] si visualizza nello schermo LCD.
- 3 Premere il tasto [Δ] o [▽] e selezionare [Guida], quindi premere il tasto [Scan/Enter] per confermare.
⇒ La schermata [Guida] si visualizza nello schermo LCD.
- 4 Premere il tasto [Δ] o [▽] e selezionare [1: Azzeramento contatore] e premere il tasto [Scan/Enter] per confermare.
⇒ La schermata [Azzeramento contatore] si visualizza nello schermo LCD.
- 5 Premere il tasto [Δ] o [▽] per controllare il contenuto della guida.
È possibile verificare come azzerare il contatore delle pagine.

Verifica delle impostazioni



- 1 Premere il tasto [Power] sul pannello di comando.
⇒ La schermata [Pronto] si visualizza nello schermo LCD.
- 2 Premere il tasto [Menu].
⇒ La schermata [Menu delle impostazioni] si visualizza nello schermo LCD.
- 3 Premere il tasto [Δ] o [∇] e selezionare [Informazioni], quindi premere il tasto [Scan/Enter] per confermare.
⇒ La schermata [Informazioni] si visualizza nello schermo LCD.

ATTENZIONE

[Informazioni] può essere selezionato solo quando è presente un messaggio per la sostituzione dei materiali usurabili, per la pulizia, per la pulizia del vetro o per la manutenzione regolare.

- 4 Premere il tasto [Δ] o [∇] per controllare il contenuto delle informazioni.
È possibile verificare i messaggi per la sostituzione dei materiali usurabili, per la pulizia, per la pulizia del vetro o per la gestione regolare.
Quando il messaggio richiede la sostituzione dei materiali usurati o la pulizia, il contatore corrispondente si evidenzia. Il contatore si evidenzia quando:
 - Il conteggio delle pagine dopo la sostituzione del materiale usurato raggiunge il 95% del valore specificato in "Ciclo di sostituzione dei materiali usurati [Impostazione dell'allarme per il contatore di durata]" (pag. 183) del Software Operation Panel. (Contatori del rullo di freno e del rullo di presa);
 - Il conteggio delle pagine dopo l'azzeramento dello scanner raggiunge il 100% del valore specificato in "Ciclo di pulizia dello scanner [Ciclo di pulizia]" (pag. 183) del Software Operation Panel. (Contatore di pulizia)
 - La quantità di inchiostro rimanente è inferiore al 33%. È visualizzato solo quando è installato l'imprinter. (Contatore dell'inchiostro)

5 Prendere le misure adatte a seconda dei contenuti di [Informazioni].

Seguire le istruzioni nel messaggio se richieste la sostituzione dei materiali usurati, la pulizia o la pulizia del vetro.

Per dettagli sulla sostituzione dei materiali usurati, vedere quanto segue:

- Rullo di freno
["6.2 Sostituzione del rullo di freno" \(pag. 118\)](#)
- Rullo di presa
["6.3 Sostituzione del rullo di presa" \(pag. 121\)](#)

Per dettagli sulla pulizia vedere ["Capitolo 5 Manutenzione quotidiana" \(pag. 106\)](#).

Se il messaggio richiede la manutenzione regolare, far ispezionare lo scanner da un tecnico specializzato.

Per la regolare manutenzione e ispezione dello scanner da parte di un tecnico specializzato, contattare il distributore/rivenditore.

TOP

Sommario

Indice

Introduzione

Panoramica dello scanner

Caricamento dei documenti

Uso del pannello di comando

Varie modalità di scansione

Manutenzione quotidiana

Sostituzione dei materiali usurati

Soluzione dei problemi

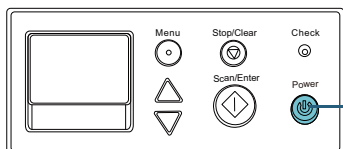
Impostazioni operative

Appendice

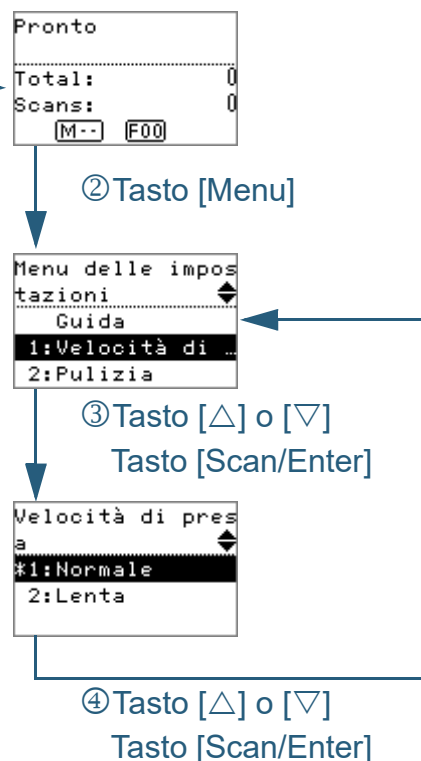
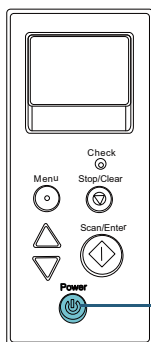
Glossario

Impostazioni operative

[fi-7600]



[fi-7700/fi-7700S]



- 4 Premere il tasto [△] o [▽] e selezionare un parametro, quindi premere il tasto [Scan/Enter] per confermare. Per ulteriori dettagli sui parametri di impostazione, vedere ["Elementi configurabili nel Menu delle impostazioni"](#) (pag. 74).

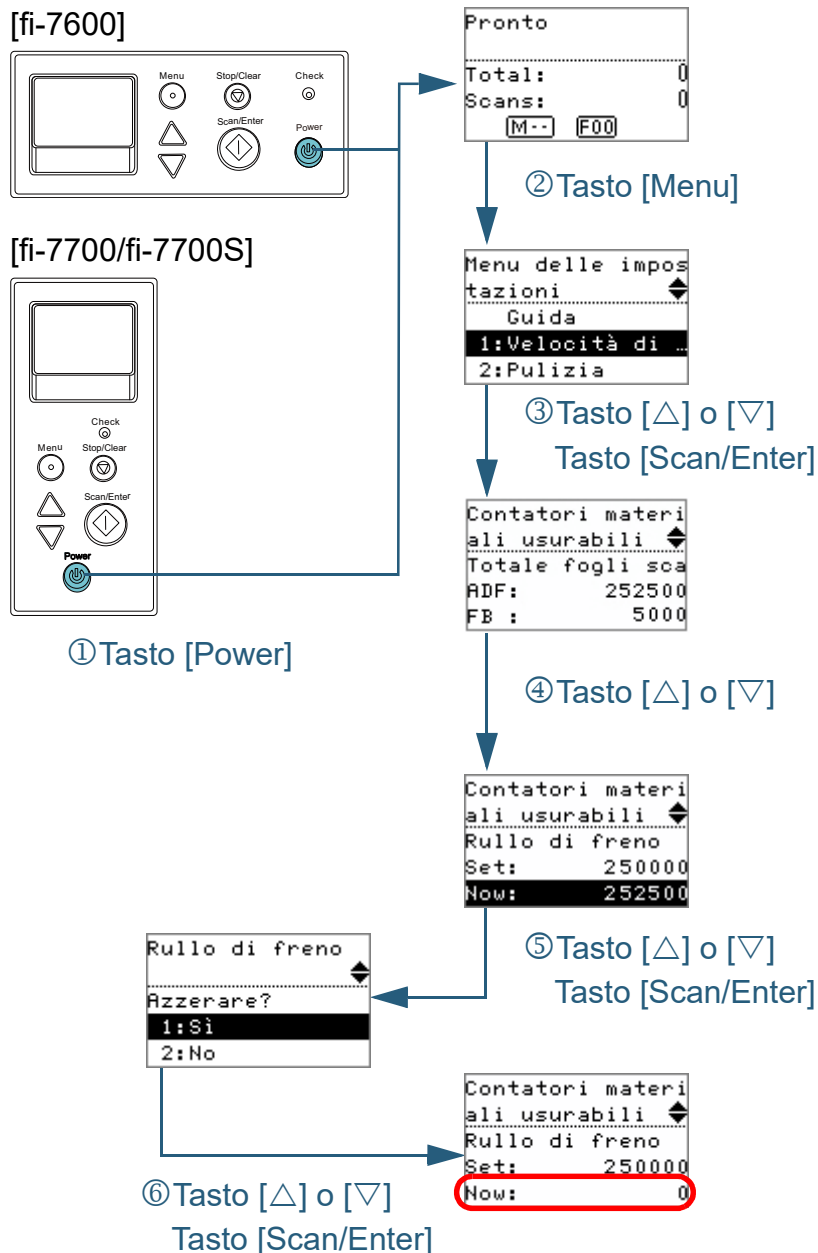
SUGGERIMENTO

- "*" si visualizza per l'impostazione di fabbrica.
- Quando si seleziona un elemento nella schermata, il parametro attualmente selezionato si evidenzia.

⇒ Se la schermata [Menu delle impostazioni] si visualizza nello schermo LCD, indica che la configurazione è stata completata. Se lo schermo LCD visualizza un elemento di impostazione, ripetere il punto 4 fino a quando si visualizza la schermata [Menu delle impostazioni].

- 1 Premere il tasto [Power] sul pannello di comando.
⇒ La schermata [Pronto] si visualizza nello schermo LCD.
- 2 Premere il tasto [Menu].
⇒ La schermata [Menu delle impostazioni] si visualizza nello schermo LCD.
- 3 Premere il tasto [△] o [▽] e selezionare un elemento di impostazione, quindi premere il tasto [Scan/Enter] per confermare.
Per ulteriori dettagli sugli elementi di impostazione, vedere ["Elementi configurabili nel Menu delle impostazioni"](#) (pag. 74).
⇒ Gli elementi di impostazione si visualizzano nello schermo LCD.

Verifica e azzeramento dei contatori dei fogli



- 1 Premere il tasto [Power] sul pannello di comando.
⇒ La schermata [Pronto] si visualizza nello schermo LCD.
- 2 Premere il tasto [Menu].
⇒ La schermata [Menu delle impostazioni] si visualizza nello schermo LCD.
- 3 Premere il tasto [Δ] o [▽] e selezionare [4: Contatori materiali usurabili] e premere il tasto [Scan/Enter] per confermare.
⇒ La schermata [Contatori materiali usurabili] si visualizza nello schermo LCD.
- 4 Premere il tasto [Δ] o [▽] e controllare il contatore. I contatori si evidenziano quando è richiesta la sostituzione dei materiali usurati o la pulizia. Il contatore si evidenzia quando:
 - Il conteggio delle pagine dopo la sostituzione del materiale usurato raggiunge il 95% del valore specificato in "Ciclo di sostituzione dei materiali usurati [Impostazione dell'allarme per il contatore di durata]" (pag. 183) del Software Operation Panel. (Contatori del rullo di freno e del rullo di presa);
 - Il conteggio delle pagine dopo l'azzeramento dello scanner raggiunge il 100% del valore specificato in "Ciclo di pulizia dello scanner [Ciclo di pulizia]" (pag. 183) del Software Operation Panel. (Contatore di pulizia)
 - La quantità di inchiostro rimanente è inferiore al 33%. È visualizzato solo quando è installato l'imprinter. (Contatore dell'inchiostro)

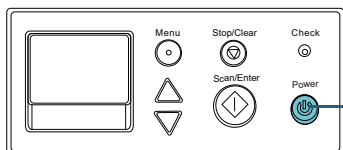
SUGGERIMENTO

Il numero totale di fogli scanditi dall'acquisto è visualizzato nel contatore del totale dei fogli scanditi. Il contatore del totale dei fogli scanditi non può essere azzerato.

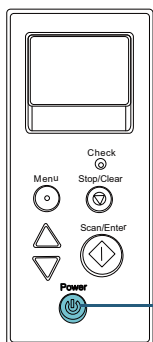
- 5 Dopo la sostituzione dei materiali usurabili o la pulizia dello scanner, selezionare il contatore evidenziato con il tasto [Δ] o [▽] e premere il tasto [Scan/Enter].
⇒ Si visualizza un messaggio per confermare l'azzeramento del contatore.
- 6 Selezionare [1: Sì] con il tasto [Δ] o [▽] e premere il tasto [Scan/Enter] per confermare.
⇒ Il contatore è azzerato.
Per il contatore dell'inchiostro, il valore viene impostato su 100.

Conteggio dei documenti

[fi-7600]



[fi-7700/fi-7700S]



① Tasto [Power]

```
Pronto
-----
Total: 0
Scans: 0
[M--] [F00]
```

② Tasto [Menu]

```
Menu delle impostazioni
-----
Guida
1: Velocità di ...
2: Pulizia
```

③ Tasto [△] o [▽]
Tasto [Scan/Enter]

```
Conteggio docume
(Più documenti)
-----
Total: 0
Count: 0
[M--] [F00]
```

④ Tasto [Scan/Enter]

```
Conteggio docume
(Più documenti)
-----
Total: 100
Count: 100
[M--] [F00]
```

- 1 Premere il tasto [Power] sul pannello di comando.
⇒ La schermata [Pronto] si visualizza nello schermo LCD.
- 2 Premere il tasto [Menu].
⇒ La schermata [Menu delle impostazioni] si visualizza nello schermo LCD.

- 3 Premere il tasto [△] o [▽] e selezionare [12: Conteggio documenti] e premere il tasto [Scan/Enter] per confermare.
⇒ La schermata [Conteggio documenti (Più documenti)] si visualizza nello schermo LCD.
- 4 Caricare un documento nello scivolo della carta dell'ADF (alimentatore) e premere il tasto [Scan/Enter].
⇒ Il numero di fogli scanditi viene contato.
Il numero di fogli contati si visualizza nel Conteggio.

ATTENZIONE

I documenti potrebbero non essere contati correttamente se si verifica un'alimentazione multipla durante la scansione.

SUGGERIMENTO

- Per azzerare il Conteggio, premere il tasto [Stop/Clear] mentre è visualizzata la schermata [Conteggio documenti (Più documenti)].
- Per terminare Conteggio documenti, premere il tasto [Stop/Clear] per almeno tre secondi mentre è visualizzata la schermata [Conteggio documenti (Più documenti)].

Elementi configurabili nel Menu delle impostazioni

Elemento	Descrizione	Parametro (*1)/Valore	Impostazioni di fabbrica (*2)
		-: Nessun parametro/valore	
Guida	Visualizza come azzerare il contatore delle pagine.	1: Azzeramento contatore	1: Azzeramento contatore
Informazioni	[Informazioni] si visualizza come elemento nella schermata [Menu delle impostazioni] solo se MENU sta lampeggiando nello schermo LCD.	Messaggio per la sostituzione dei materiali usurabili, per la pulizia, per la pulizia del vetro o per la manutenzione regolare	È visualizzato solo quando sono presenti informazioni.
1: Velocità di presa	Quando alimentazioni multiple e inceppamenti della carta si verificano frequentemente, è possibile migliorare l'esecuzione rallentando la velocità di presa o di alimentazione dei documenti. Questa impostazione può essere configurata anche nel Software Operation Panel.	1: Normale 2: Lento	1: Normale
2: Pulizia	Usare questa impostazione quando si pulisce lo scanner. Per ulteriori dettagli vedere " Capitolo 5 Manutenzione quotidiana " (pag. 106).	1: Carta pulente 2: Panno del rullo	-

TOP

Sommario

Indice

Introduzione

Panoramica dello scanner

Caricamento dei documenti

Uso del pannello di comando

Varie modalità di scansione

Manutenzione quotidiana

Sostituzione dei materiali usurati

Soluzione dei problemi

Impostazioni operative

Appendice

Glossario

Elemento	Descrizione	Parametro (*1)/Valore	Impostazioni di fabbrica (*2)
		-: Nessun parametro/valore	
3: Prova di stampa	Usare questa opzione per avviare una prova di stampa quando è installato l'imprinter. Per ulteriori dettagli consultare fi-760PRB Imprinter Guida dell'operatore.	<p>N. fogli scanditi: 1: Foglio singolo 2: Più fogli</p> <p>Modello stampa: 1: (L)ABCDEFGHIJKLMNOPQRSTUVWXYZ[¥]^_`00000000 2: (L)abcdefghijklmnopqrstuvwxyz{ }~ 00000000 3: (L)!"#%&'()*+,-./0123456789:;<=>?@00000000 4: (P)ABCDEFGHIJKLMNOPQRSTUVWXYZ[¥]^_`00000000 5: (P)abcdefghijklmnopqrstuvwxyz{ }~ 00000000 6: (P)!"#%&'()*+,-./0123456789:;<=>?@00000000</p> <p>Prova di stampa: 1: Sì 2: No</p>	(*3)
4: Contatori materiali usurabili	Controllare i contatori per determinare quando sostituire i materiali usurati ed eseguire la pulizia. Reimpostare i contatori dopo aver sostituito i materiali usurati o dopo aver eseguito la pulizia.	Totale dei fogli scanditi, rullo di freno, rullo di presa e pulizia	0
		Inchiostro rimanente (è visualizzato solo quando è installato l'imprinter)	È visualizzato solo quando è installato l'imprinter.

- TOP
- Sommario
- Indice
- Introduzione
- Panoramica dello scanner
- Caricamento dei documenti
- Uso del pannello di comando**
- Varie modalità di scansione
- Manutenzione quotidiana
- Sostituzione dei materiali usurati
- Soluzione dei problemi
- Impostazioni operative

- Appendice
- Glossario

Elemento	Descrizione	Parametro (*1)/Valore	Impostazioni di fabbrica (*2)
		-: Nessun parametro/valore	
5: Lingua	Specificare la lingua in cui visualizzare i dati.	1: Giapponese 2: Inglese 3: Francese 4: Tedesco 5: Italiano 6: Spagnolo 7: Russo 8: Cinese (S) 9: Cinese (T) 10: Portoghese 11: Turco 12: Coreano 13: Arabo	2: Inglese
6: Contrasto LCD	Specificare il contrasto dello schermo LCD nel pannello di comando.	Debole Forte ■□□□ ■□□□ ■□□□ ■□□□ ■□□□	■■■□□
7: Tempo retroilluminazione	Specificare la durata per cui il controluce dello schermo LCD è acceso nel pannello di comando. Fino al completamento dell'inizializzazione dopo l'accensione, questo elemento funziona in modalità [Acceso] indipendentemente dalle impostazioni configurate.	Spento, Acceso, 5, 10, 20, 30, 40, 60, 90, 120, 150, 180, 210, 240, 270, 300 (secondi)	Acceso
8: Controllo velocità lampeggiamento LED	Specificare l'intervallo di lampeggiamento per MENU e la spia LED quando MENU lampeggia sullo schermo LCD.	0,5, 1,0, 1,5, 2,0, 2,5 (secondi)	2,0

Elemento	Descrizione	Parametro (*1)/Valore	Impostazioni di fabbrica (*2)
		-: Nessun parametro/valore	
9: Velocità scorrimento LCD	Specificare la velocità con cui scorrere orizzontalmente lo schermo. L'elemento visualizzato viene scorso orizzontalmente quando il testo non rientra nello schermo LCD.	1: Veloce 2: Normale 3: Lento 4: Spento	2: Normale
10: Modalità alimentazione lenta	Specificare se ridurre la velocità di scansione per evitare danni alla carta. Questa impostazione può essere configurata anche nel Software Operation Panel.	1: Abilitare 2: Disabilitare	2: Disabilitare
11: Controllo pila	Specificare se ridurre o meno la velocità di emissione carta. Questa impostazione può essere configurata anche nel Software Operation Panel.	1: Abilitare 2: Disabilitare	2: Disabilitare
12: Conteggio documenti	È possibile contare il numero di documenti scanditi nella modalità Conteggio documenti.	-	-
13: Impostazioni iMFF	Quando un pezzo di carta della stessa misura è apposto in una posizione designata della pagina, è possibile configurare lo scanner per memorizzare la posizione dell'allegato e non rilevarla come alimentazione multipla. È necessario specificare prima [Rilevamento per sovrapposizione (Ultrasuoni)] nel driver dello scanner o nel rilevamento dell'alimentazione multipla in " Specificazione di un metodo di rilevamento dell'alimentazione multipla [Rilevamento dell'alimentazione multipla] " (pag. 202). Selezionando [4: Cancellare modello], si deselectano i modelli di sovrascansione (lunghezza, posizione) precedentemente memorizzati in Modalità automatica. Questa impostazione può essere configurata anche nel Software Operation Panel.	1: Modalità manuale 2: Modalità automatica 1 3: Modalità automatica 2 4: Cancellare modello	1: Modalità manuale

Elemento	Descrizione	Parametro (*1)/Valore	Impostazioni di fabbrica (*2)
		-: Nessun parametro/valore	
14: Numero dei tentativi di alimentazione della carta	Configurare questa impostazione per cambiare il numero di tentativi di alimentazione quando si verifica un errore di presa. Questa impostazione può essere configurata anche nel Software Operation Panel.	Da 1 a 12 (volte)	3
15: Forza di presa della carta	Impostare la forza di presa della carta per l'alimentazione della carta. Questa impostazione può essere configurata anche nel Software Operation Panel.	1: Debole 2: Normale 3: Forte	2: Normale
16: Manuale/ Impostazione di alimentazione continua	Selezionare se abilitare la modalità di alimentazione continua. Questa impostazione può essere configurata anche nel Software Operation Panel.	1: Abilitare 2: Disabilitare	2: Disabilitare
17: Time out per l'alimentazione manuale	Specificare il tempo di attesa per l'annullamento dell'alimentazione manuale da parte dello scanner. Questa impostazione può essere configurata anche nel Software Operation Panel.	510, 20, 30, 40, 50, 60, 70, 80, 90, 100, 110, 120, 180, 240, 300, 360, 420, 480, 540, 600, 900, 1.200, 1.500, 1.800, 1.999 (secondi)	10

Elemento	Descrizione	Parametro (*1)/Valore		Impostazioni di fabbrica (*2)
		-: Nessun parametro/valore		
18: Protezione carta	<p>Selezionare un metodo di rilevamento della protezione della carta. Questa funzione può ridurre il rischio di rovinare il documento rilevando un errore di alimentazione e interrompendo la scansione nei casi seguenti:</p> <ul style="list-style-type: none"> ● quando lo scanner rileva un documento particolarmente spiegazzato da un errore di alimentazione ● quando lo scanner rileva un disturbo dovuto all'inceppamento della carta ● quando lo scanner rileva un documento particolarmente spiegazzato da un errore di alimentazione o un disturbo dovuto all'inceppamento della carta <p>Specificare il livello di sensibilità per rilevare anomalie nell'alimentazione dei documenti quando è abilitata la protezione della carta. I documenti si deformano (per esempio, si stropicciano) o il disturbo dovuto all'inceppamento della carta viene rilevato quando i documenti non sono alimentati correttamente dai rulli. Per rilevare tali sintomi e interrompere la scansione, selezionare [1: Basso] solo per rilevare documenti molto deformati o un disturbo forte dovuto all'inceppamento della carta. Per rilevare documenti poco deformati o rumori di inceppamento della carta minimi, selezionare [3: Alto]. È inoltre possibile configurare il metodo di rilevamento della protezione della carta dal driver dello scanner o dal Software Operation Panel. Quando le impostazioni del pannello di comando hanno priorità, queste hanno priorità sul Software Operation Panel. Anche se le impostazioni del pannello di comando hanno priorità, le impostazioni del driver dello scanner hanno priorità maggiore. È inoltre possibile configurare il livello di sensibilità per il rilevamento di documenti stropicciati e il disturbo dovuto all'inceppamento della carta dal Software Operation Panel. Quando le impostazioni del pannello di comando hanno priorità, queste hanno priorità sul Software Operation Panel.</p>	<p>1: Disabilitare 2: Rilevamento distorsione carta 3: Rilevamento rumore inceppamento 4: Rilevamento distorsione carta e rumore inceppamento</p> <p>Sensibilità rilevamento distorsione carta: 1: Bassa 2: Normale 3: Alta</p> <p>Sensibilità rilevamento rumore inceppamento: 1: Bassa 2: Normale 3: Alta</p>	<p>2: Rilevamento distorsione carta</p> <p>Sensibilità rilevamento distorsione carta: 2: Normale</p> <p>Sensibilità rilevamento rumore inceppamento: 2: Normale</p>	

- TOP
- Sommario
- Indice
- Introduzione
- Panoramica dello scanner
- Caricamento dei documenti
- Uso del pannello di comando**
- Varie modalità di scansione
- Manutenzione quotidiana
- Sostituzione dei materiali usurati
- Soluzione dei problemi
- Impostazioni operative
- Appendice
- Glossario

Elemento	Descrizione	Parametro (*1)/Valore	Impostazioni di fabbrica (*2)
		-: Nessun parametro/valore	
19: Rilevamento di linee verticali	<p>Selezionare se abilitare il rilevamento di linee verticali.</p> <p>Dopo aver abilitato questa impostazione, MENU lampeggia nello schermo LCD quando può visualizzarsi una linea verticale sulle immagini scandite con l'ADF.</p> <p>Anche [Pulire il vetro] lampeggia nella seconda riga della schermata [Pronto].</p> <p>Verificare le informazioni e pulire il vetro.</p> <p>Per dettagli sulla verifica delle informazioni, vedere "Verifica delle impostazioni" (pag. 69).</p> <p>Per dettagli sulla pulizia vedere "Capitolo 5 Manutenzione quotidiana" (pag. 106).</p> <p>Specificare il livello di sensibilità per il rilevamento delle linee verticali (vetro sporco) quando il rilevamento delle linee verticali è abilitato.</p> <p>Selezionare [1: Bassa] per rilevare solo grandi quantità di sporco sul vetro. Selezionare [3: Alta] per rilevare anche quantità minime di sporco sul vetro.</p> <p>L'abilitazione e la disabilitazione possono essere configurate anche nel driver dello scanner o nel Software Operation Panel.</p> <p>La sensibilità può essere specificata anche nel Software Operation Panel.</p>	<p>1: Abilitare 2: Disabilitare</p> <p>Sensibilità: 1: Bassa 2: Normale 3: Alta</p>	<p>2: Disabilitare</p> <p>Sensibilità: 2: Normale</p>
20: Priorità impostazioni pannello	<p>Per le impostazioni di protezione della carta, dare priorità alle impostazioni del pannello di comando sul Software Operation Panel. Non è possibile dare priorità alle impostazioni del pannello di comando su quelle del driver dello scanner.</p> <p>Quando è selezionato [1: Protezione carta], ha priorità l'impostazione Protezione carta del pannello di comando.</p> <p>Quando è selezionato [2: Cancella], l'impostazione Protezione carta non ha più priorità.</p>	<p>1: Protezione carta 2: Cancella (*5)</p>	<p>2: Cancella</p>

Elemento	Descrizione	Parametro (*1)/Valore	Impostazioni di fabbrica (*2)
		-: Nessun parametro/valore	
21: Inizializzazione Pannello	Inizializzare le impostazioni del pannello di comando. L'impostazione della lingua e qualsiasi elemento senza impostazione di fabbrica non vengono inizializzati.	1: Sì 2: No	(*4)
22: Risparmio energia	Specificare il tempo di attesa per l'entrata nella modalità di risparmio energia da parte dello scanner. Questa impostazione può essere configurata anche nel Software Operation Panel.	Da 5 a 115 (minuti) (con aumenti di 5)	15
23: Orario spegnimento	Specificare il tempo per lo spegnimento automatico dello scanner. Questa impostazione può essere configurata anche nel Software Operation Panel.	Disabilita, 1, 2, 4, 8 (ore)	4
24: Pre-presa	Selezionare [1: Sì] per dare priorità alla velocità di esecuzione. Altrimenti selezionare [2: No]. Queste impostazioni possono essere configurate anche nel driver dello scanner o nel Software Operation Panel. Hanno priorità le impostazioni del driver dello scanner.	1: Sì 2: No	1: Sì
25: Controllo sovrascansione	Espande la quantità di sovrascansioni ed emette un'immagine se una parte dovesse mancare a causa di un disallineamento anomalo durante la sovrascansione. Questa impostazione può essere configurata anche nel Software Operation Panel.	1: Normale 2: Ingrandito	1: Normale
26: USB	Modificare l'impostazione USB se non è possibile stabilire una connessione tra lo scanner e un computer. Dopo la modifica dell'impostazione, lo scanner si riavvia.	1: Automatico 2: USB 2.0	1: Automatico

*1: quando si seleziona un elemento nella schermata, il parametro attualmente selezionato si evidenzia.


2: "" si visualizza per l'impostazione di fabbrica nella schermata.

*3: sebbene non siano presenti impostazioni di fabbrica, le impostazioni vengono configurate come segue quando si accende lo scanner:


[2: Più fogli] di [N. fogli scanditi], [1:(L)ABCDEFGHIJKLMNOPQRSTUVWXYZ[*]^_`00000000] di [Modello stampa] e [1: Sì] di [Stampa di prova]. Le impostazioni non cambiano neppure se si inizializza il pannello di comando, poiché non sono presenti impostazioni di fabbrica.

*4: sebbene non siano presenti impostazioni di fabbrica, è impostato su [2: No] quando si accende lo scanner. Le impostazioni non cambiano neppure se si inizializza il pannello di comando, poiché non sono presenti impostazioni di fabbrica.

*5: Quando si visualizza questa schermata, il parametro al momento selezionato non è evidenziato ma è evidenziato il parametro nella parte superiore.

Per controllare il parametro al momento selezionato, controllare se sull'indicatore è visualizzato .

Se  è visualizzato sull'indicatore, [1: Protezione carta] è al momento selezionato.

Se  non è visualizzato sull'indicatore, [2: Cancella] è al momento selezionato.

Per dettagli sull'indicatore, consultare "[Indicatore](#)" (pag. 63).

3.3 Selezione funzione

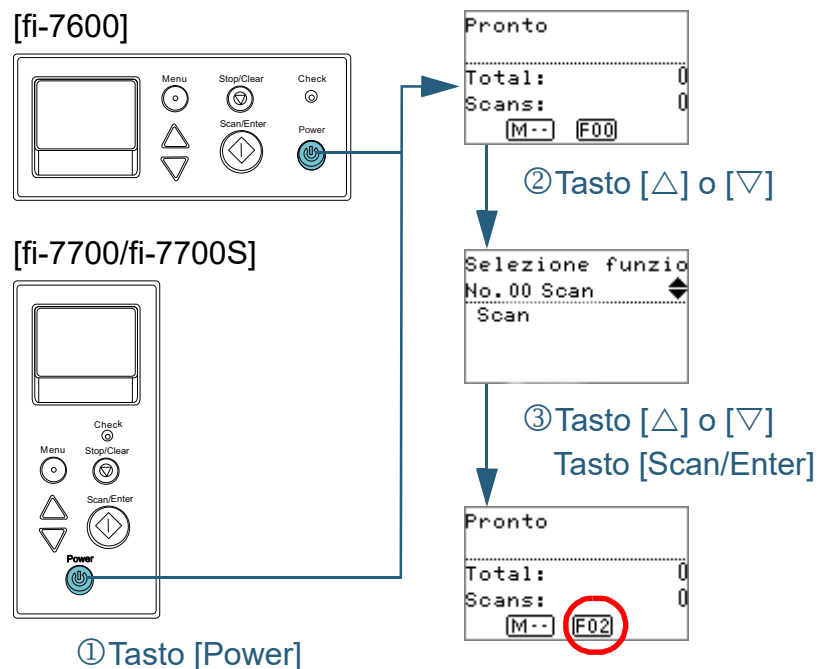
Questa sezione spiega la Selezione funzione.

Quando si preme il tasto [△] o [▽] mentre è visualizzata la schermata [Pronto], si visualizza la schermata [Selezione funzione].

Usando Selezione funzione, è possibile configurare l'applicazione da lanciare premendo il tasto [Scan/Enter] mentre la schermata [Pronto] è visualizzata.

Le applicazioni configurate sono applicate ai numeri di applicazione (da F00 a F50/SOP) visualizzate nell'indicatore.

Uso della selezione di funzione



- 1** Premere il tasto [Power] sul pannello di comando.
⇒ La schermata [Pronto] si visualizza nello schermo LCD.
L'indicatore visualizza [F00] non appena si accende.
- 2** Premere il tasto [△] o [▽].
⇒ La schermata [Selezione funzione] si visualizza nello schermo LCD.
- 3** Premere il tasto [△] o [▽] e selezionare un parametro, quindi premere il tasto [Scan/Enter] per confermare.
Per ulteriori dettagli sui parametri di impostazione, vedere ["Elementi configurabili in Selezione funzione" \(pag. 84\)](#).
⇒ La configurazione è completata quando lo schermo LCD visualizza la schermata [Pronto].
L'indicatore visualizza il parametro configurato.
In questo esempio, l'indicatore visualizza "F02" poiché è selezionato "No.02".

SUGGERIMENTO

- Quando sono selezionati i numeri da "No.00" a "No.50", l'indicatore visualizza da "F00" a "F50".
- Quando è selezionato "SOP", "SOP" si visualizza nell'indicatore. SOP indica il Software Operation Panel.

Elementi configurabili in Selezione funzione

Elemento	Descrizione	Impostazione	Impostazioni di fabbrica
Selezione funzione	<p>Configurare l'applicazione da lanciare premendo il tasto [Scan/Enter] mentre la schermata [Pronto] è visualizzata.</p> <p>Visualizza un evento dei tasti dello scanner configurati nel computer ([Scan Button], da [Send to 01] a [Send to 50]).</p> <p>Per "No.00", si visualizza l'evento di [Scan Button].</p> <p>Per i numeri da "No.01" a "No.50", si visualizzano u evento da [Send to 01] a [Send to 50].</p> <p>Per informazioni su come configurare gli eventi dei tasti dello scanner, vedere "Uso di un tasto dello scanner per avviare la scansione" (pag. 94).</p>	Da No.00 a No.50/SOP (SOP indica il Software Operation Panel)	(*1)

*1: sebbene non siano presenti impostazioni di fabbrica, è impostato come [No.00] quando si accende lo scanner. Le impostazioni non cambiano neppure se si inizializza il pannello di comando, poiché non sono presenti impostazioni di fabbrica.

Capitolo 4 Varie modalità di scansione

Questo capitolo descrive come configurare le impostazioni di scansione e come scandire diversi tipi di documenti con l'applicazione di scansione delle immagini.

4.1 Sommario	86
4.2 Scansione di documenti di tipo e formato diversi	87
4.3 Scansioni avanzate	94
4.4 Personalizzazione delle impostazioni dello scanner	101

TOP

Sommario

Indice

Introduzione

Panoramica
dello scanner

Caricamento dei
documenti

Uso del pannello
di comando

**Varie modalità di
scansione**

Manutenzione
quotidiana

Sostituzione dei
materiali usurati

Soluzione dei
problemi

Impostazioni
operative

Appendice

Glossario

4.1 Sommario

In questa sezione vengono elencate le modalità principali di scansione dei documenti:

Scansione di documenti di tipo e formato diversi

- "Scansione di documenti di larghezza diversa" (pag. 87)
- "Scansione di documenti piegati a metà" (pag. 88)
- "Scansione di documenti come buste o carta trasferibile multistrato" (pag. 90)
- "Scansione di pagine lunghe" (pag. 91)
- "Scansione di un libro [fi-7700/fi-7700S]" (pag. 92)

Scansioni avanzate

- "Uso di un tasto dello scanner per avviare la scansione" (pag. 94)
- "Caricamento manuale dei documenti nell'ADF" (pag. 97)
- "Ordinamento delle immagini scandite in modalità di scansione lato singolo nello stesso ordine di disposizione delle immagini scandite in modalità di scansione fronte-retro [fi-7700S]" (pag. 99)
- "Scansione di documenti con il coperchio documenti aperto [fi-7700/fi-7700S]" (pag. 100)

Personalizzazione delle impostazioni dello scanner

- "Omissione del rilevamento dell'alimentazione multipla per un modello impostato" (pag. 101)
- "Disabilitazione della protezione della carta per una scansione singola dopo aver disabilitato la protezione della carta" (pag. 104)

Per informazioni riguardo altre modalità di scansione, consultare l'Aiuto del driver dello scanner.

TOP

Sommario

Indice

Introduzione

Panoramica
dello scanner

Caricamento dei
documenti

Uso del pannello
di comando

Varie modalità di
scansione

Manutenzione
quotidiana

Sostituzione dei
materiali usurati

Soluzione dei
problemi

Impostazioni
operative

Appendice

Glossario

4.2 Scansione di documenti di tipo e formato diversi

Scansione di documenti di larghezza diversa

ATTENZIONE

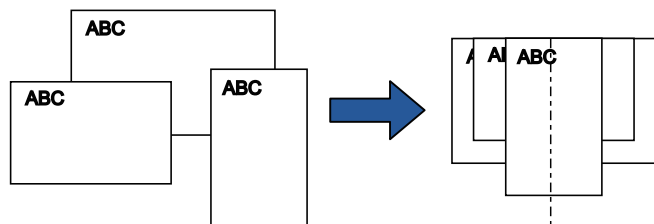
Quando si scansiono contemporaneamente documenti di larghezza diversa, i documenti più stretti possono essere disallineati o non alimentati nello scanner. In tal caso, è necessario posizionare i documenti più stretti al centro dell'ADF affinché i documenti siano alimentati nello scanner dai rulli di alimentazione senza problemi.

SUGGERIMENTO

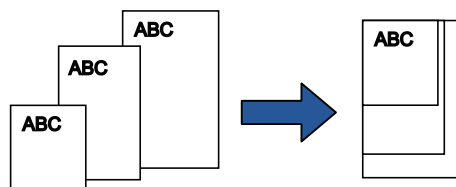
Per i dettagli sui requisiti dei documenti per la scansione di una pila mista di documenti, vedere "Condizioni per la scansione di una pila mista" (pag. 55).

1 Allineare la parte superiore dei documenti.

- Allineamento al centro



- Allineamento ai lati

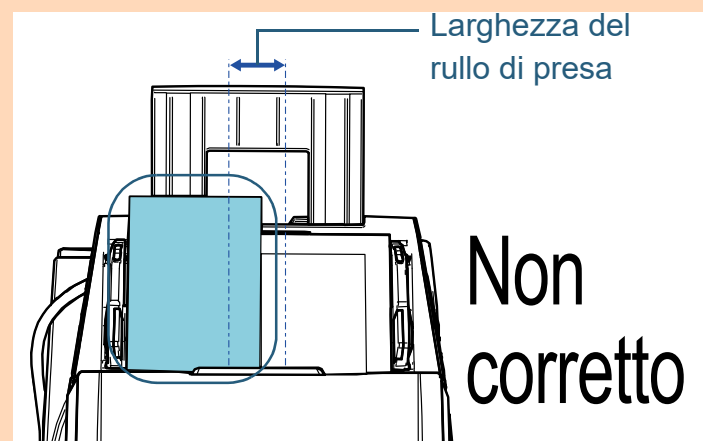
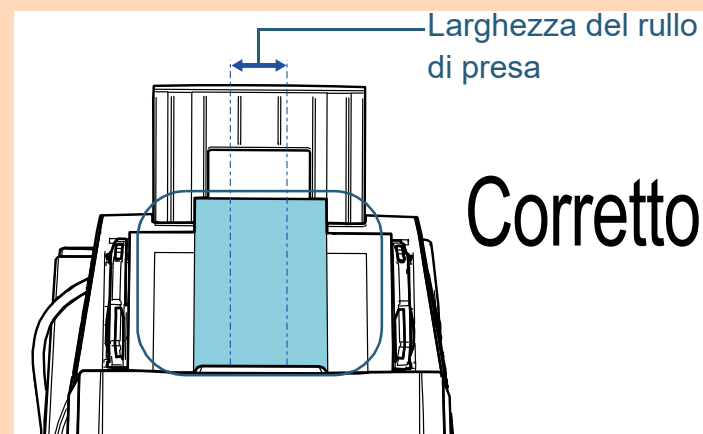


2 Posizionare i documenti al centro dello scivolo della carta dell'ADF (alimentatore) e adattare le guide laterali al documento più largo della pila.

Per dettagli vedere "Capitolo 2 Caricamento dei documenti" (pag. 41).

ATTENZIONE

Verificare che tutti i documenti siano posizionati sotto il rullo di presa. In caso contrario, alcuni documenti potrebbero disallinearsi o non essere alimentati nell'ADF.



- 3** Regolare il vassoio al documento più lungo.
Per dettagli vedere "1.8 Impostazione del vassoio" (pag. 32).
- 4** Nel driver dello scanner configurare le impostazioni di scansione per rilevare automaticamente il formato della carta.
Per dettagli consultare l' Aiuto del driver dello scanner.
- 5** Scandire il documento con l'applicazione di scansione dell'immagine.
Per dettagli consultare il manuale dell'applicazione di scansione dell'immagine.

Scansione di documenti piegati a metà

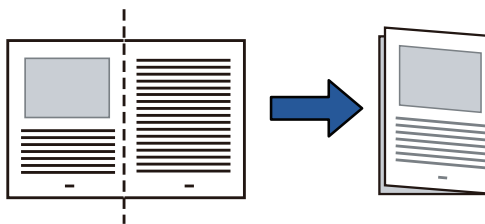
Facendo scorrere il cambio della modalità di alimentazione a sinistra per cambiare modalità di alimentazione in Manuale/Singola è possibile scandire un documento piegato a metà (un documento di larghezza massima A1 o A2 piegato a metà) senza modificarlo.

ATTENZIONE

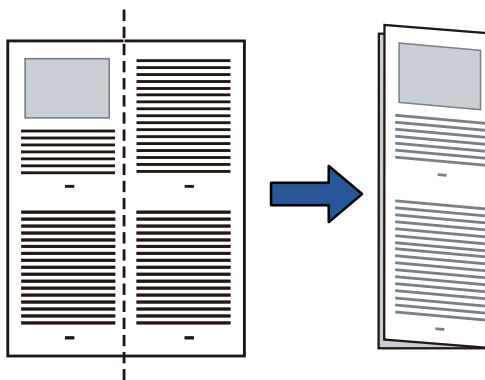
Durante la scansione, un documento piegato a metà potrebbe essere alimentato disallineato se la parte piegata è troppo spessa.

- 1** Piegare il documento a metà in modo che la parte da scandire sia rivolta verso l'esterno.
Piegare bene il foglio ed eliminare le pieghe.
Se il documento non è piegato correttamente, potrebbe disallinearsi durante la scansione.

Esempio 1: Formato A2

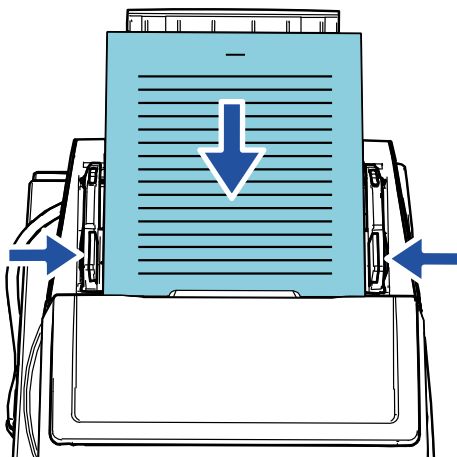


Esempio 2: Formato A1



- 2** Caricare un documento piegato a metà nello scivolo della carta dell'ADF (alimentatore).

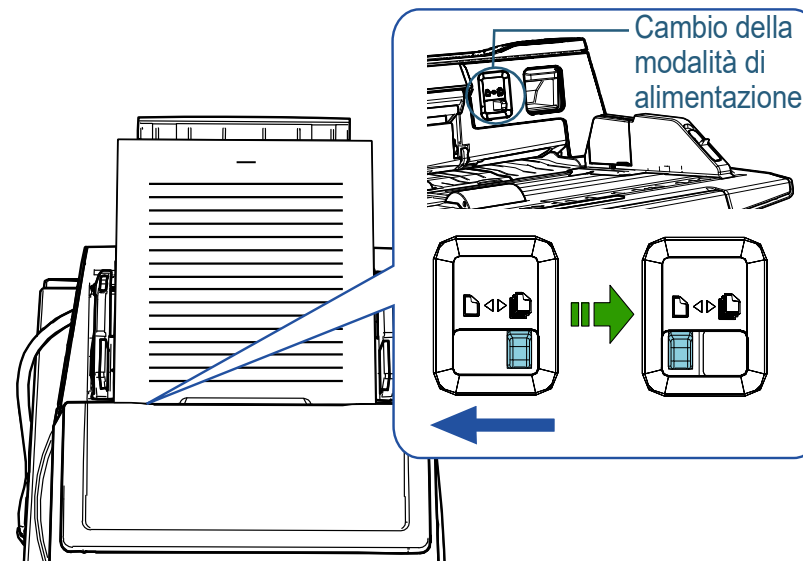
Adattare le guide laterali ai documenti piegati a metà per evitare disallineamenti.



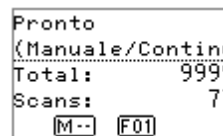
SUGGERIMENTO

La regolazione delle guide laterali e delle guide laterali vassoio in base alla larghezza del documento può evitare il disallineamento del documento.

- 3** Far scorrere il cambio della modalità di alimentazione a sinistra per cambiare la modalità di alimentazione in Manuale/Singola.



⇒ La seguente schermata si visualizza sullo schermo LCD del pannello di comando.



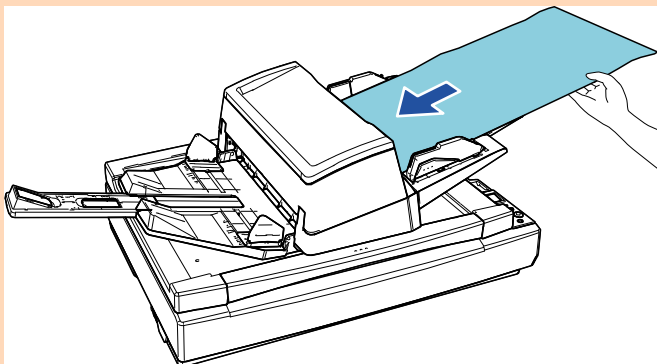
- TOP
- Sommario
- Indice
- Introduzione
- Panoramica dello scanner
- Caricamento dei documenti
- Uso del pannello di comando
- Varie modalità di scansione**
- Manutenzione quotidiana
- Sostituzione dei materiali usati
- Soluzioni dei problemi
- Impostazioni operative
- Appendice
- Glossario

4 Scandire il documento con l'applicazione di scansione delle immagini.

Per dettagli consultare il manuale dell'applicazione di scansione dell'immagine.

ATTENZIONE

- Lo spostamento del cambio della modalità di alimentazione durante una scansione genera un errore.
- L'impostazione del cambio della modalità di alimentazione su modalità Manuale/Singola disabilita [Rilevamento per sovrapposizione (Ultrasuoni)] nell'impostazione di rilevamento dell'alimentazione multipla.
- Quando si scansiona un documento in formato A1 piegato a metà, sostenerlo dal basso con le mani in modo che non si inclini.



SUGGERIMENTO

Lo scanner attenderà il caricamento del documento successivo fino al momento specificato per il termine del timeout, anche se non sono presenti documenti nello scivolo della carta dell'ADF (alimentatore).

Scansione di documenti come buste o carta trasferibile multistrato

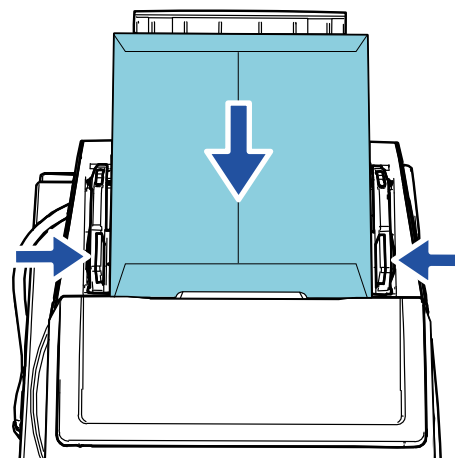
Facendo scorrere il cambio della modalità di alimentazione a sinistra per cambiare la modalità di alimentazione in Manuale/Singola è possibile scansionare documenti come buste e carta trasferibile multistrato. La modalità in Manuale/Singola riduce il carico sui documenti posizionati nell'alimentatore in modo da alimentarli senza errori per una scansione corretta.

ATTENZIONE

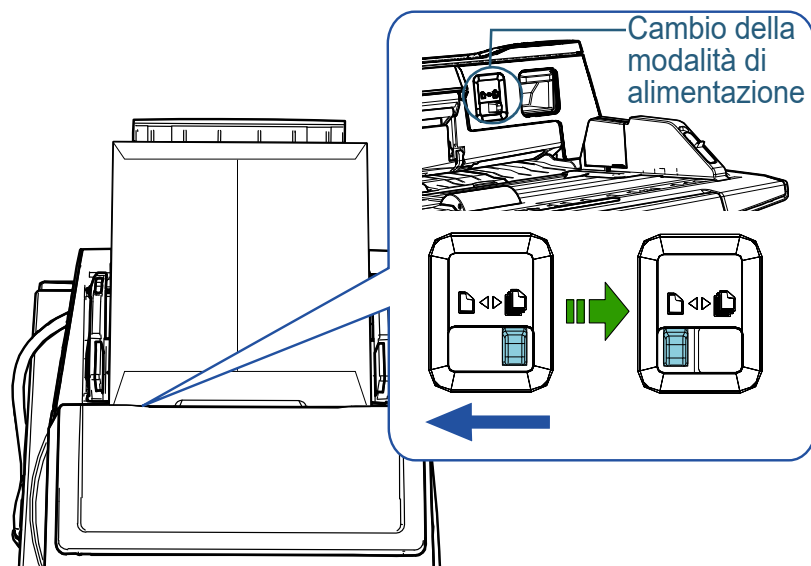
Per i dettagli sui pesi della carta dei documenti che possono essere scansionati, vedere ["2.3 Documenti adatti alla scansione"](#) (pag. 49).

- 1 Caricare un documento nello scivolo della carta dell'ADF (alimentatore).
Per scansionare una carta trasferibile multistrato, posizionare prima il margine rilegato durante il caricamento della carta.

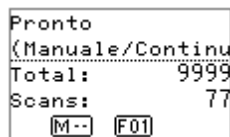
Per i dettagli vedere ["Capitolo 2 Caricamento dei documenti"](#) (pag. 41).



- 2 Far scorrere il cambio della modalità di alimentazione a sinistra per cambiare la modalità di alimentazione in Manuale/Singola.



⇒ La seguente schermata si visualizza sullo schermo LCD del pannello di comando.



- 3 Scandire il documento con l'applicazione di scansione dell'immagine. Per dettagli consultare il manuale dell'applicazione di scansione dell'immagine.

ATTENZIONE

- Lo spostamento del cambio della modalità di alimentazione durante una scansione genera un errore.
- L'impostazione del cambio della modalità di alimentazione su modalità Manuale/Singola disabilita [Rilevamento per sovrapposizione (Ultrasuoni)] nell'impostazione di rilevamento dell'alimentazione multipla.

SUGGERIMENTO

Lo scanner attenderà il caricamento del documento successivo fino al momento specificato per il termine del timeout, anche se non sono presenti documenti nello scivolo della carta dell'ADF (alimentatore).

Scansione di pagine lunghe

È possibile scandire documenti con lunghezza massima di 5588 mm attraverso la scansione della pagina lunga.

Se si scandisce un documento pagina lunga e si divide l'immagine scandita in più pagine, è possibile scandire un documento lungo fino a 200 m.

A seconda dell'impostazione della risoluzione o dell'applicazione di scansione delle immagini, i formati di documento scandibili possono variare.

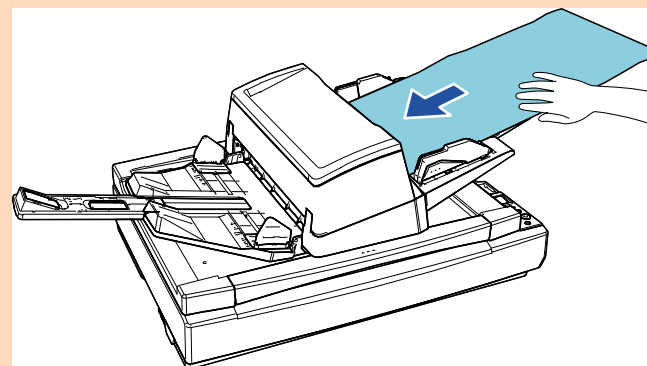
Per dettagli consultare il manuale dell'applicazione di scansione dell'immagine.

- 1 Caricare un documento nello scivolo della carta dell'ADF (alimentatore).

Per dettagli vedere "[Capitolo 2 Caricamento dei documenti](#)" (pag. 41).

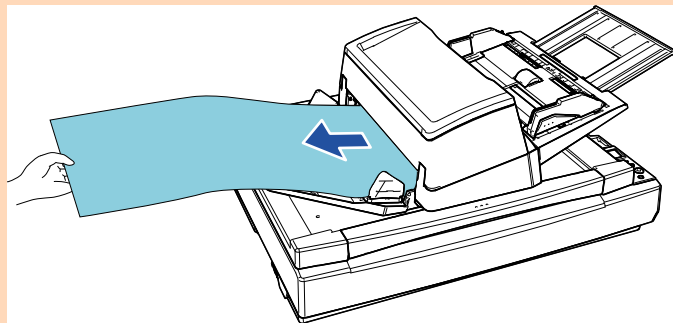
ATTENZIONE

- I documenti a pagina lunga devono essere caricati singolarmente nello scivolo della carta dell'ADF (alimentatore).
- Quando si scansionano documenti a pagina lunga, considerare quanto segue:
 - Caricamento
Accompagnare il foglio con la mano per evitare che cada dallo scivolo della carta dell'ADF (alimentatore).



ATTENZIONE

- Rimozione
Assicurare sufficiente spazio intorno al vassoio per evitare che il foglio espulso cada dal vassoio stesso.



SUGGERIMENTO

Per scandire documenti più lunghi del formato A3, procedere come segue:

- Estrarre l'estensione dello scivolo.
Per i dettagli vedere "1.7 Impostazione dello scivolo della carta dell'ADF (alimentatore)" (pag. 31).
- Estrarre completamente l'estensione del vassoio.
Per i dettagli vedere "1.8 Impostazione del vassoio" (pag. 32).

- 2 Nel driver dello scanner configurare le impostazioni di scansione per scandire la misura della carta della pagina lunga.
Per dettagli consultare l' Aiuto del driver dello scanner.

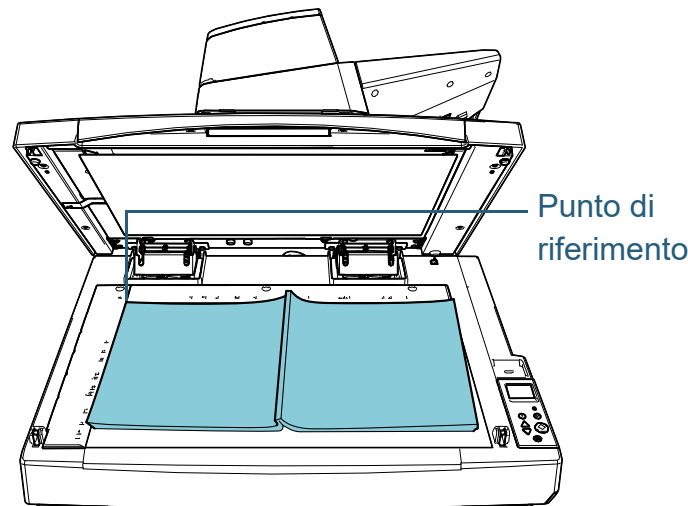
ATTENZIONE

Se si scansiona un documento pagina lunga e si divide l'immagine scansionata in più pagine a una risoluzione inferiore (meno di 400 dpi), il documento viene scansionato lentamente a prescindere all'impostazione della risoluzione.

- 3 Scandire il documento con l'applicazione di scansione delle immagini.
Per dettagli consultare il manuale dell'applicazione di scansione dell'immagine.

Scansione di un libro [fi-7700/fi-7700S]

- 1 Aprire il coperchio documenti.
Per i dettagli vedere "1.5 Apertura/Chiusura del coperchio documenti [fi-7700/fi-7700S]" (pag. 27).
- 2 Posizionare un documento sul piano.
Posizionare il documento a faccia in giù per allineare l'angolo il alto a sinistra con il punto di riferimento.



ATTENZIONE

Un documento arricciato o piegato potrebbe creare un piccolo spazio tra il documento e il piano documenti, generando un'immagine scansionata sfocata.

- 3** Chiudere delicatamente il coperchio documenti.
Per i dettagli vedere ["1.5 Apertura/Chiusura del coperchio documenti \[fi-7700/fi-7700S\]"](#) (pag. 27).

SUGGERIMENTO

- È possibile scandire un documento con il coperchio documenti aperto.
Per dettagli vedere ["Scansione di documenti con il coperchio documenti aperto \[fi-7700/fi-7700S\]"](#) (pag. 100).
- Per scandire i documenti su uno sfondo nero, utilizzare un cuscinetto ritenuta documenti nero opzionale (venduto separatamente).
Per dettagli sul cuscinetto ritenuta documenti nero vedere ["A.4 Opzioni dello scanner"](#) (pag. 222).

- 4** Nel driver dello scanner configurare le impostazioni di scansione per usare il piano di scansione.
Per dettagli consultare l' Aiuto del driver dello scanner.

- 5** Scandire il documento con l'applicazione di scansione dell'immagine.
Per dettagli consultare il manuale dell'applicazione di scansione dell'immagine.

TOP

Sommario

Indice

Introduzione

Panoramica dello scanner

Caricamento dei documenti

Uso del pannello di comando

Varie modalità di scansione

Manutenzione quotidiana

Sostituzione dei materiali usurati

Soluzione dei problemi

Impostazioni operative

Appendice

Glossario

4.3 Scansioni avanzate

Uso di un tasto dello scanner per avviare la scansione

È possibile utilizzare il tasto [Scan/Enter] sul pannello di comando per avviare la scansione.

A questo scopo, è prima necessario assegnare un'applicazione da lanciare quando si preme il tasto [Scan/Enter].

- Impostazioni su un computer (Vedere "[Impostazioni su un computer](#)" (pag. 94))

Configurare le impostazioni per un evento su un computer. In questo caso per evento si intende la pressione del tasto [Scan/Enter].

Nella scheda [Eventi] della finestra delle proprietà per lo scanner, assegnare un'applicazione da lanciare quando si preme il tasto [Scan/Enter].

È possibile configurare le impostazioni per un evento collegato a un numero di applicazione visualizzato sul pannello di comando dello scanner.

Per i dettagli sul pannello di comando dello scanner nonché sul numero di applicazione, vedere "[3.1 Pannello di comando](#)" (pag. 59).

- Impostazioni sullo scanner (Vedere "[Impostazioni sullo scanner](#)" (pag. 96))

Configurare le impostazioni per la selezione di funzione sul pannello di comando dello scanner.

Utilizzando la Selezione funzione, è possibile collegare l'evento configurato su un computer con il numero di applicazione visualizzato sul pannello di comando.

Per dettagli sulla Selezione funzione vedere "[3.3 Selezione funzione](#)" (pag. 83).

Per i dettagli sul pannello di comando dello scanner nonché sul numero di applicazione, vedere "[3.1 Pannello di comando](#)" (pag. 59).

- Impostazioni su un'applicazione da avviare

A seconda dell'applicazione da avviare quando si preme il tasto [Scan/Enter], è anche necessario configurare le impostazioni sull'applicazione (ad esempio un'applicazione di scansione delle

immagini o un driver dello scanner).

Per i dettagli, vedere il manuale o l' Aiuto per l'applicazione da avviare.

SUGGERIMENTO

Se [No.00] è selezionato nella schermata [Selezione funzione], l'applicazione di scansione delle immagini avviata quando si preme il tasto [Scan/Enter] varia a seconda che PaperStream ClickScan si trovi o meno nella barra delle applicazioni.

- Quando si trova nella barra delle applicazioni PaperStream ClickScan si avvierà.
- Quando non si trova nella barra delle applicazioni PaperStream Capture si avvierà.

Impostazioni su un computer

- 1 Verificare che lo scanner sia collegato al computer e accenderlo.
Per dettagli sulla connessione dello scanner al computer, consultare Quick Installation Sheet.
Per dettagli sull'accensione dello scanner vedere "[1.3 Accensione e spegnimento](#)" (pag. 25).
- 2 Visualizzare la finestra di dialogo [Pannello di controllo].
 - Windows Server 2012
Fare clic destro sulla schermata Start e selezionare [Tutte le app] dalla barra delle applicazioni → [Pannello di controllo] in [Sistema Windows].
 - Windows Server 2012 R2
Cliccare [↓] in basso a sinistra nella schermata Start → [Pannello di controllo] in [Sistema Windows].
Per visualizzare [↓], spostare il cursore del mouse.
 - Windows 10/Windows Server 2016/Windows Server 2019/Windows Server 2022

Cliccare il menu [Start] → [Sistema Windows] → [Pannello di controllo].

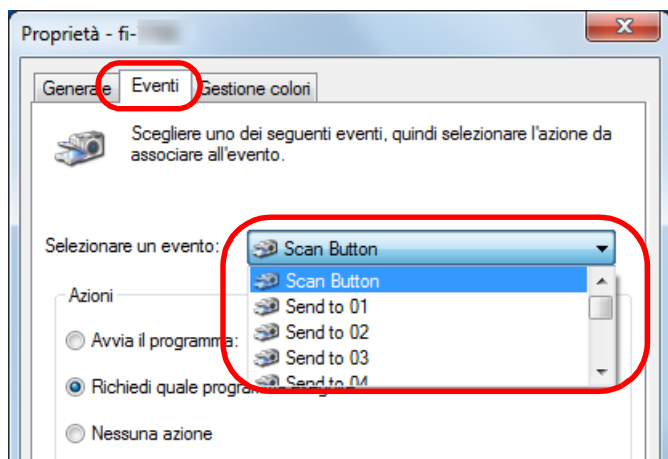
- Windows 11

Selezionare il menu [Start] → [Tutte le app] → [Strumenti di Windows] e fare doppio clic su [Pannello di controllo].

3 Cliccare l'icona [Visualizza dispositivi e stampanti].
⇒ Si visualizza la finestra [Dispositivi e stampanti].

4 Fare clic destro sull'icona dello scanner e selezionare [Proprietà digitalizzazione] dal menu visualizzato.
⇒ Si visualizza la finestra delle proprietà dello scanner.

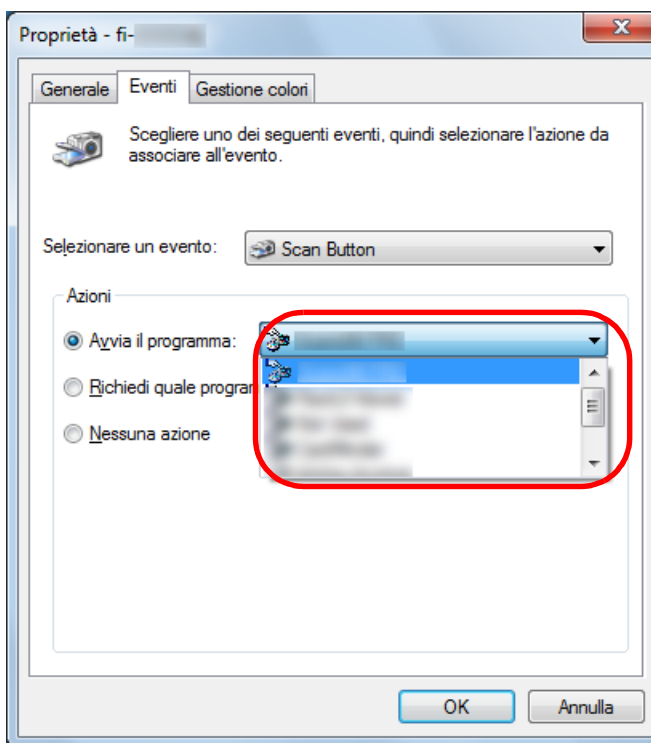
5 Cliccare la scheda [Eventi] e selezionare un evento. Selezionare un evento da cui lanciare l'applicazione dalla lista discesa [Selezionare un evento].



Con questa funzione è possibile selezionare i seguenti eventi:
L'evento selezionato è collegato con le impostazioni descritte in "[Impostazioni sullo scanner](#)" (pag. 96).

- [Scan Button]
Selezionare questo evento quando si preme il tasto [Scan/Enter] con il numero di applicazione "F00" visualizzato sul pannello di comando dello scanner.
- Da [Send to 01] a [Send to 50]
Selezionare uno degli eventi quando si preme il tasto [Scan/Enter] con il numero di applicazione da "F01" a "F50" visualizzato sul pannello di comando dello scanner.

6 Selezionare un'azione e un'applicazione da lanciare dall'evento del tasto dello scanner. Selezionare [Avvia il programma] sotto [Azioni] e selezionare un'applicazione dal menu visualizzato a destra.



- TOP
- Sommario
- Indice
- Introduzione
- Panoramica dello scanner
- Caricamento dei documenti
- Uso del pannello di comando
- Varie modalità di scansione
- Manutenzione quotidiana
- Sostituzione dei materiali usati
- Soluzione dei problemi
- Impostazioni operative
- Appendice
- Glossario

7 Cliccare il tasto [OK].

La configurazione del computer è terminata. Procedere per configurare le impostazioni dello scanner.

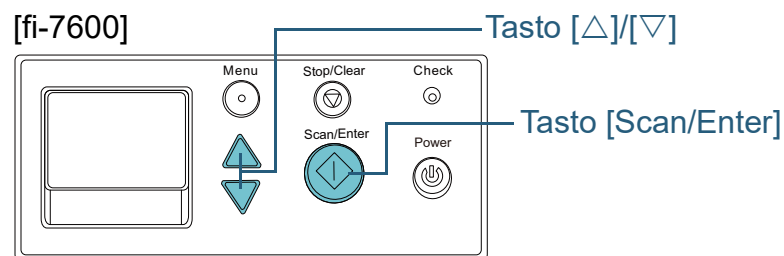
A seconda dell'applicazione, è possibile che anche le impostazioni dell'applicazione debbano essere configurate. Per i dettagli, vedere il manuale o l' Aiuto per l'applicazione da avviare.

SUGGERIMENTO

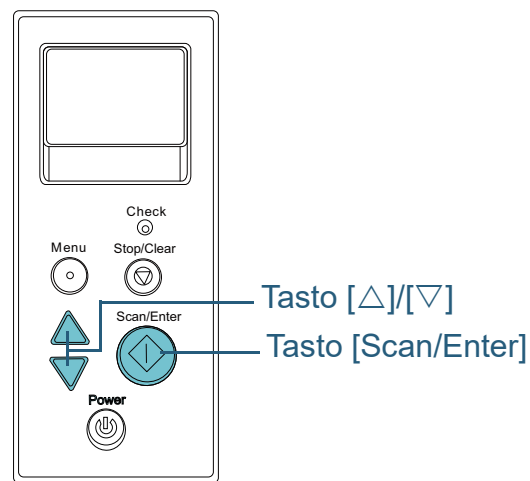
Per configurare più eventi, ripetere i punti da 4 a 7.

Impostazioni sullo scanner

[fi-7600]



[fi-7700/fi-7700S]

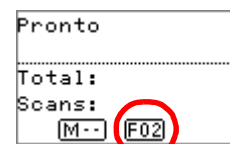


1 Premere il tasto [Δ] o [▽] mentre la schermata [Pronto] è visualizzata sul pannello di comando.
⇒ Si visualizza la schermata [Selezione funzione].

2 Premere il tasto [Δ] o [▽] e selezionare un parametro, quindi premere il tasto [Scan/Enter] per confermare. Configurare l'applicazione da lanciare premendo il tasto [Scan/Enter] mentre la schermata [Pronto] è visualizzata. I parametri nella schermata [Selezione funzione], i numeri delle applicazioni nell'indicatore e gli eventi configurati nel computer corrispondono l'uno all'altro nel modo seguente:

Parametro nella schermata [Selezione funzione]	Numero dell'applicazione nell'indicatore	Evento configurato nel computer
No.00	F00	[Scan Button]
Da N.01 a N.50	Da F01 a F50	Da [Send to 01] a [Send to 50]
SOP	SOP	N/D

Come esempio, il seguente indicatore visualizza il numero di applicazione "F02". Questo numero è visualizzato selezionando [No.02] nella schermata [Selezione funzione] ed esegue l'evento [Send to 02] configurato nel computer.



3 Premere il tasto [Scan/Enter].
⇒ Viene lanciata l'applicazione specificata.

Caricamento manuale dei documenti nell'ADF

I documenti possono essere caricati anche manualmente, foglio per foglio, nell'ADF.

Normalmente, nell'alimentazione automatica, lo scanner interrompe la scansione una volta che sono stati scanditi tutti i documenti caricati nello scivolo della carta dell'ADF

(alimentatore). Nell'alimentazione manuale, lo scanner attende il caricamento del documento successivo per un certo periodo di tempo. La scansione continua se viene caricato un altro documento entro il tempo impostato e si interrompe se non si caricano altri documenti.

Con questa modalità è possibile eseguire la scansione controllando i documenti uno a uno.

L'alimentazione manuale è indicata nei seguenti casi:

- per scandire controllando i contenuti dei singoli fogli
- per scandire documenti che causano l'alimentazione multipla o l'inceppamento della carta quando caricati insieme in una pila
- per continuare la scansione di documenti che non possono essere caricati insieme, come ritagli di giornali e riviste
- per scandire un documento piegato a metà, una busta o una carta trasferibile multistrato uno alla volta

1 Abilitare l'alimentazione manuale.

- Quando si scandiscono manualmente più documenti in successione
 - 1 Eseguire una delle operazioni seguenti:
 - Selezionare l'opzione Abilitare per [16: Impostazione alimentazione manuale/continua] e impostare [17: Timeout alimentazione manuale] nella schermata [Menu delle impostazioni] del pannello di comando.
Per dettagli vedere ["3.2 Menu delle impostazioni"](#) (pag. 64).
 - Per [Alimentazione manuale] in Software Operation Panel, selezionare l'opzione Abilitare per [Modalità alimentazione continua] e impostare [Intervallo del timeout].
Per i dettagli vedere ["Tempo di attesa per l'alimentazione manuale \[Alimentazione manuale\]"](#) (pag. 208).
- Per scandire manualmente un documento piegato a metà, una busta o una carta trasferibile multistrato uno alla volta
 - 1 Far scorrere il cambio della modalità di alimentazione a sinistra per cambiare la modalità di alimentazione in Manuale/Singola.
 - 2 Eseguire una delle operazioni seguenti:
 - Impostare [17: Timeout alimentazione manuale] nella schermata [Menu delle impostazioni] del pannello di comando.
Per dettagli vedere ["3.2 Menu delle impostazioni"](#) (pag. 64).
 - Impostare [Intervallo del timeout] per [Alimentazione manuale] in Software Operation Panel.
Per i dettagli vedere ["Tempo di attesa per l'alimentazione manuale \[Alimentazione manuale\]"](#) (pag. 208).

ATTENZIONE

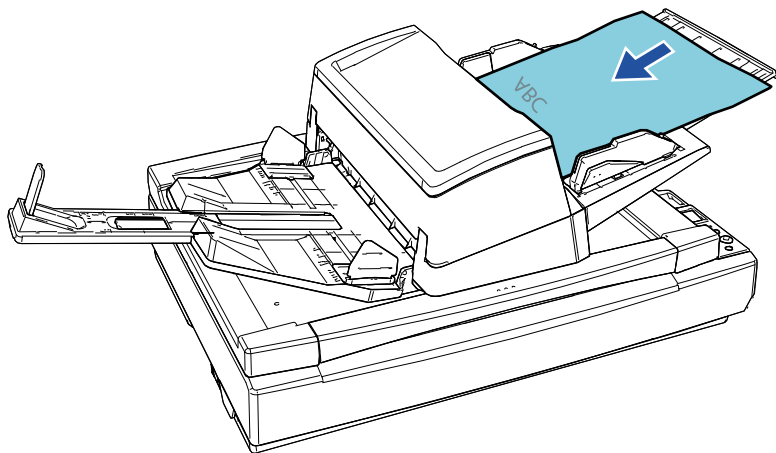
Per i dettagli sui pesi della carta dei documenti che possono essere scanditi, vedere ["2.3 Documenti adatti alla scansione"](#) (pag. 49).

Durante la scansione, un documento piegato a metà potrebbe essere alimentato disallineato se la parte piegata è troppo spessa.

2 Caricare un documento nello scivolo della carta dell'ADF (alimentatore).

Caricare il documento rivolto verso il basso nello scivolo della carta dell'ADF (alimentatore).

Per scandire una carta trasferibile multistrato, posizionare prima il margine rilegato durante il caricamento della carta.



3 Scandire il documento con l'applicazione di scansione delle immagini.

Per dettagli consultare il manuale dell'applicazione di scansione dell'immagine.

⇒ Dopo aver scandito il documento, i rulli all'interno dell'ADF continuano a ruotare in attesa del caricamento del documento successivo fino al tempo impostato nel pannello di comando o nel Software Operation Panel.

4 Caricare il documento successivo nello scivolo della carta dell'ADF (alimentatore).

⇒ Il documento viene scandito.

5 Ripetere il punto 4 fino a che vengono scanditi tutti i documenti.

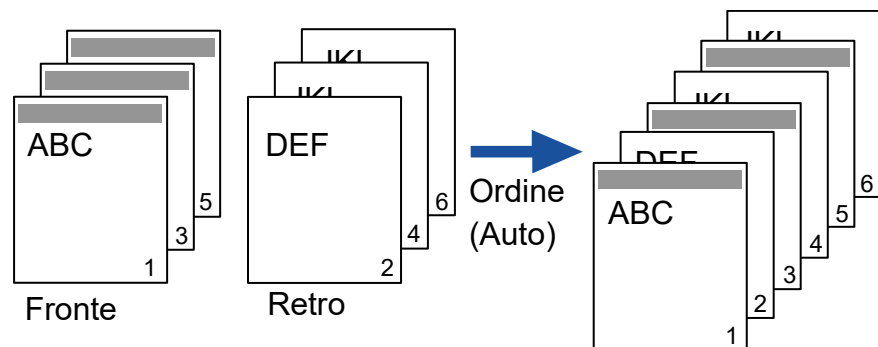
⇒ La scansione si interrompe se non vengono caricati altri documenti entro il tempo impostato.

SUGGERIMENTO

- Premendo il tasto [Stop/Clear] nel pannello dell'operatore mentre lo scanner è in attesa del caricamento del documento successivo, la scansione si interromperà immediatamente.
- Quando è abilitato il time out, lo scanner attende il caricamento del documento successivo fino al tempo specificato anche se si avvia una scansione senza documenti nello scivolo della carta dell'ADF (alimentatore).
- Se si usa spesso l'alimentazione manuale, il ciclo di sostituzione dei materiali usurati potrebbe ridursi.

Ordinamento delle immagini scandite in modalità di scansione lato singolo nello stesso ordine di disposizione delle immagini scandite in modalità di scansione fronte-retro [fi-7700S]

Lo scanner supporta la scansione fronte-retro virtuale, con cui le pagine anteriori dei documenti vengono scandite per prime, le pagine posteriori vengono scandite in successione, quindi le immagini scandite vengono ordinate automaticamente. In questo caso, è necessaria un'applicazione di scansione delle immagini che supporti la funzione di scansione fronte-retro virtuale. È anche necessario configurare le impostazioni nel driver dello scanner.



- 1** Caricare i documenti con il fronte rivolto verso il basso nello scivolo della carta dell'ADF (alimentatore).
Per i dettagli vedere ["Capitolo 2 Caricamento dei documenti"](#) (pag. 41).
- 2** Nel driver dello scanner, configurare le impostazioni per la scansione virtuale di entrambi i lati dei documenti.
Per dettagli consultare l' Aiuto del driver dello scanner.
- 3** Scandire il documento con l'applicazione di scansione dell'immagine.

Per dettagli consultare il manuale dell'applicazione di scansione dell'immagine.

⇒ Al termine della scansione, si visualizza un messaggio che richiede di caricare i documenti rivolti verso l'alto.

- 4** Caricare i documenti con il retro rivolto verso il basso nello scivolo della carta dell'ADF (alimentatore).
Per i dettagli vedere ["Capitolo 2 Caricamento dei documenti"](#) (pag. 41).

ATTENZIONE

Quando si scansiono le pagine posteriori, considerare quanto segue:

- Caricare i documenti in modo che vengano scanditi nello stesso ordine della pagine anteriori.
- Caricare i documenti in modo che non siano scanditi al contrario.

⇒ Quando si risponde al messaggio visualizzato, le pagine posteriori dei documenti vengono scandite.

- 5** Al termine della scansione, le pagine scandite vengono ordinate automaticamente.

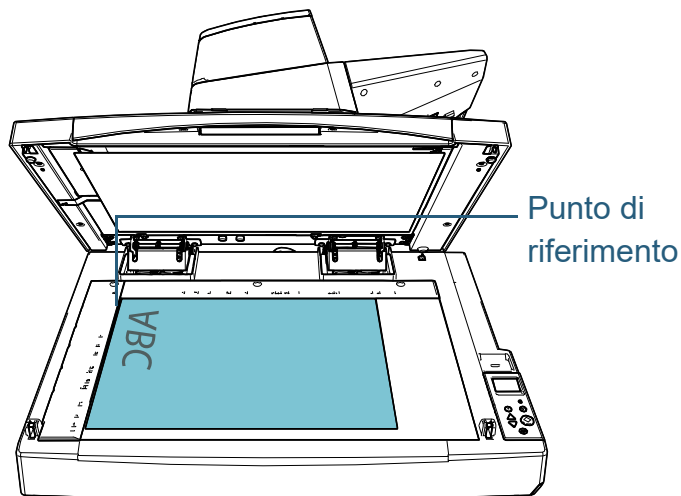
ATTENZIONE

Se il numero dei documenti è diverso tra fronte e retro, i documenti non vengono ordinati.

Scansione di documenti con il coperchio documenti aperto [fi-7700/fi-7700S]

Lo scanner consente di scandire i documenti con il coperchio documenti aperto per il piano di scansione. Corregge automaticamente un'immagine scandita disallineata o riconosce il formato di un documento ed emette l'immagine in quel formato. In questo caso, è necessario configurare le impostazioni nel driver dello scanner.

- 1** Aprire il coperchio documenti.
Per i dettagli vedere "1.5 Apertura/Chiusura del coperchio documenti [fi-7700/fi-7700S]" (pag. 27).
- 2** Posizionare un documento sul piano.
Posizionare il documento a faccia in giù per allineare l'angolo il alto a sinistra con il punto di riferimento.



ATTENZIONE

Un documento arricciato o piegato potrebbe creare un piccolo spazio tra il documento e il piano documenti, generando un'immagine scandita sfocata.

- 3** Nel driver dello scanner, configurare le impostazioni di scansione per il piano di scansione in modo da poter eliminare la luce ambiente.

Per dettagli consultare l'Aiuto del driver dello scanner.

ATTENZIONE

A seconda dell'esposizione della luce ambiente sul piano documenti, lo scanner potrebbe non essere in grado di correggere automaticamente un'immagine scandita disallineata o di emettere l'immagine nel formato riconosciuto. Per dettagli consultare l'Aiuto del driver dello scanner.

- 4** Scandire i documenti con l'applicazione di scansione delle immagini.

Per dettagli consultare il manuale dell'applicazione di scansione dell'immagine.



AVVISO

Non guardare mai direttamente la fonte di illuminazione durante la scansione.

TOP

Sommario

Indice

Introduzione

Panoramica dello scanner

Caricamento dei documenti

Uso del pannello di comando

Varie modalità di scansione

Manutenzione quotidiana

Sostituzione dei materiali usati

Soluzioni dei problemi

Impostazioni operative

Appendice

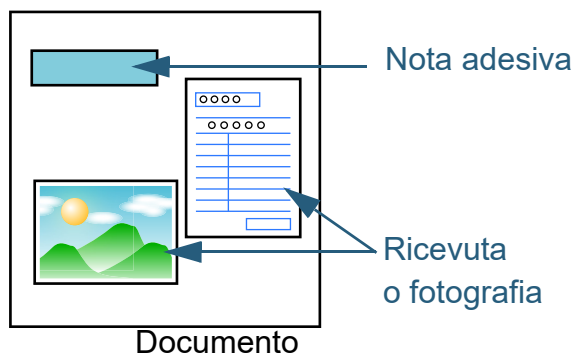
Glossario

4.4 Personalizzazione delle impostazioni dello scanner

Omissione del rilevamento dell'alimentazione multipla per un modello impostato

Se si scandisce un documento con allegato una nota adesiva, una ricevuta o una fotografia mentre è abilitata la funzione di rilevamento dell'alimentazione multipla, lo scanner potrebbe riconoscerla erroneamente come alimentazione multipla e interrompere la scansione. Per scandire questo tipo di documenti, è disponibile la "Funzione di alimentazione multipla intelligente".

Questa funzione prevede due modalità: in una si possono eliminare forzatamente le alimentazioni multiple con l'uso del pannello di comando dello scanner; nell'altra si possono eliminare automaticamente le alimentazioni multiple permettendo allo scanner di memorizzare la posizione e la lunghezza dell'allegato.



Funzione di alimentazione multipla intelligente

Sono disponibili le seguenti modalità:

Modalità	Descrizione
Modalità manuale (Aggirare tramite il tasto pannello frontale)	Controlla i singoli allegati ogni qualvolta si verifichi un'alimentazione multipla e continua la scansione.
Modalità automatica 1 (Aggirare tramite combinazione di lunghezza e posizione)	Usata per scandire un documento allegato con carta della stessa misura incollata nella medesima posizione.
Modalità automatica 2 (Aggirare tramite lunghezza)	Utilizzata per scandire documenti con carta dello stesso formato allegata in posizioni diverse.

ATTENZIONE

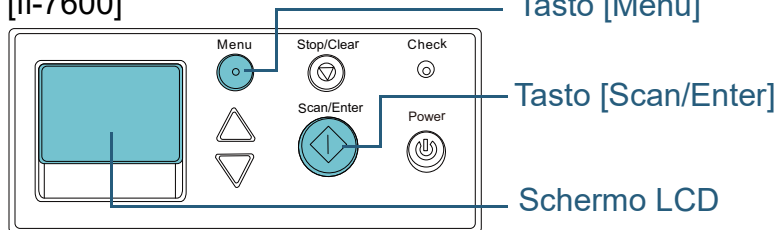
Quando si rilevano delle alimentazioni multiple, potrebbero risultarne delle immagini irregolari.

Selezionare la modalità procedendo con una delle seguenti azioni:

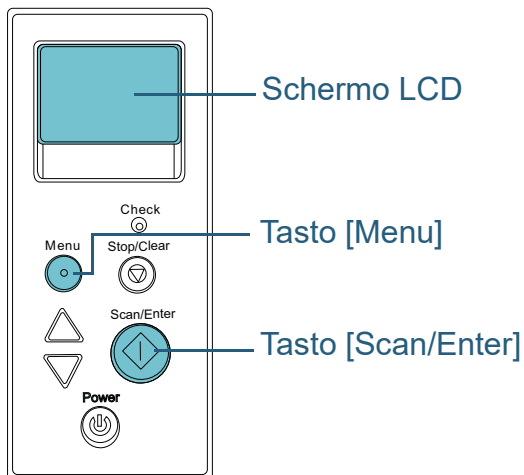
- Selezionare la modalità in [13: Impostazioni iMFF] nella schermata [Menu delle impostazioni] nel pannello di comando. Per dettagli vedere ["3.2 Menu delle impostazioni"](#) (pag. 64);
- selezionare la modalità nel Software Operation Panel. Per dettagli vedere ["Specificazione dell'area da non rilevare come alimentazione multipla \[Funzione di alimentazione multipla intelligente\]"](#) (pag. 207).

Procedure operative

[fi-7600]



[fi-7700/fi-7700S]



1 Dopo che si è verificata un'alimentazione multipla, premere il tasto [Scan/Enter] per espellere il documento dal percorso della carta o aprire l'ADF per rimuovere i documenti. Una volta rimosso il documento, l'indicazione nello schermo LCD del pannello dell'operatore cambia come segue:

Quando si verifica un'alimentazione multipla	Quando un documento viene espulso
Rilevamento di alimentazione multipla (sovrapposizione) Premere il tasto [Scan/Enter] per emettere il documento. Dopo l'emissione del documento, è possibile abilitare/disabilitare il rilevamento dell'alimentazione multipla per il documento successivo dal tasto [Menu].	Specificare se rilevare l'alimentazione multipla per il documento successivo. ----- Rilevare: Scan/Enter (Cambio:Menu)
Rilevamento di alimentazione multipla (sovrapposizione) Premere il tasto [Scan/Enter] per emettere il documento. Premere il tasto Menu per memorizzare il modello di alimentazione multipla.	Specificare se memorizzare il modello. ----- Non memorizzare: Scan/Enter (Cambio:Menu)
Rilevamento di alimentazione multipla (sovrapposizione) Premere il tasto [Scan/Enter] per emettere il documento.	Specificare se tenere o eliminare le immagini MF. ----- Tenere:Scan/Enter (Cambio:Menu)
Rilevamento di alimentazione multipla (lunghezza) Premere il tasto [Scan/Enter] per emettere il documento.	Schermata [Pronto]

AVVISO
Quando è aperto, l'ADF potrebbe chiudersi accidentalmente. Attenzione a non chiudersi l'ADF sulle dita.

- TOP
- Sommar
- Indice
- Introduzione
- Panoramica dello scanner
- Caricamento dei documenti
- Uso del pannello di comando
- Varie modalità di scansione**
- Manutenzione quotidiana
- Sostituzione dei materiali usati
- Soluzioni dei problemi
- Impostazioni operative
- Appendice
- Glossario

2 Chiudere l'ADF dopo aver tolto il documento.

Per dettagli vedere "1.4 Apertura e chiusura dell'ADF" (pag. 26).



AVVISO

Attenzione a non chiudersi l'ADF sulle dita quando lo si chiude.

ATTENZIONE

Controllare che l'ADF sia chiuso correttamente. In caso contrario, il documento potrebbe non essere alimentato correttamente nell'ADF.

3 Caricare nuovamente i documenti nello scivolo della carta dell'ADF (alimentatore).

Se si rileva un'alimentazione multipla dovuta a una differenza di lunghezza, premere il tasto [Scan/Enter] o eseguire una scansione dal computer (non premere il tasto [Menu]).

Se è presente un allegato di carta che potrebbe essere la causa dell'errore di alimentazione multipla, procedere al punto seguente.

4 Premere il tasto [Menu] e verificare che lo schermo LCD visualizzi [Non rilevare] o [Memorizza] e premere il tasto [Scan/Enter] o eseguire una scansione dal computer.

Da questo punto, l'indicazione sullo schermo LCD cambia da [Rilevare]↔a [Non rilevare] o [Memorizzare]↔[Non memorizzare] ogni volta che si preme il tasto [Menu]. Quando si visualizza [Non rilevare] o [Memorizzare], lo scanner funziona nelle singole modalità come segue.

- Modalità manuale (Aggirare tramite il tasto pannello frontale)
Scandisce il foglio successivo senza rilevamento dell'alimentazione multipla e dal secondo foglio le alimentazioni multiple vengono rilevate in base alle impostazioni configurate nel driver dello scanner o nel Software Operation Panel.

- Modalità automatica 1 (Aggirare tramite combinazione di lunghezza e posizione)
Memorizza la lunghezza e la posizione dell'allegato cartaceo rilevato come alimentazione multipla e continua la scansione. Quando viene rilevato un allegato cartaceo simile al modello, il rilevamento dell'alimentazione multipla viene automaticamente annullato. (*1)(*2)

- Modalità automatica 2 (Aggirare tramite lunghezza)
Memorizza la lunghezza dell'allegato cartaceo più lungo rilevato come alimentazione multipla e continua la scansione. Quando viene rilevato un allegato cartaceo della stessa lunghezza o più corto, il rilevamento dell'alimentazione multipla viene eliminato automaticamente.(*2)

*1: è possibile memorizzare 8 modelli di sovrapposizione in questa modalità. Quando si supera questo limite, il primo modello memorizzato viene eliminato.

*2: per eliminare i modello di sovrapposizione memorizzati e la maggiore lunghezza di sovrapposizione, usare [13: Impostazioni iMFF] nella schermata [Menu delle impostazioni] del pannello di comando o del Software Operation Panel. Una volta completata l'eliminazione, l'indicazione dello schermo LCD

cambia in **A1-0** o **A2-0**. Questo permette di eliminare i modelli di alimentazione multipla e la maggior lunghezza di sovrapposizione che non dovevano essere memorizzati. Prestare attenzione perché con questa operazione si eliminano tutti i modelli memorizzati.

TOP

Sommario

Indice

Introduzione

Panoramica dello scanner

Caricamento dei documenti

Uso del pannello di comando

Varie modalità di scansione

Manutenzione quotidiana

Sostituzione dei materiali usati

Soluzione dei problemi

Impostazioni operative

Appendice

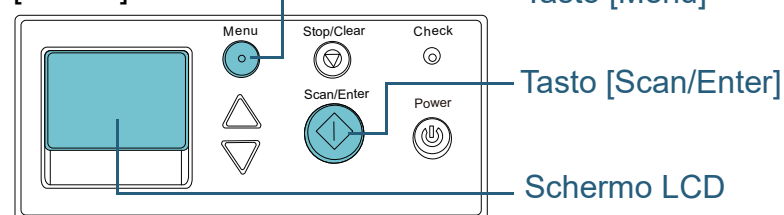
Glossario

Disabilitazione della protezione della carta per una scansione singola dopo aver disabilitato la protezione della carta

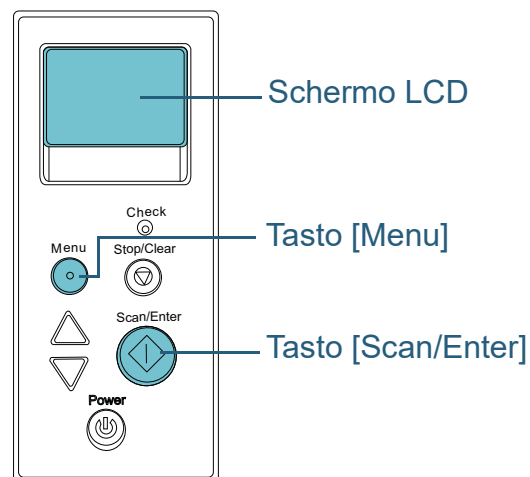
Se si cerca di scandire un documento stropicciato mentre è abilitata la protezione della carta, lo scanner potrebbe rilevarlo come un inceppamento della carta, che causa la disabilitazione della protezione della carta e forza l'interruzione della scansione anche se la carta è alimentata normalmente. In questo caso è possibile disabilitare la protezione della carta nel pannello di comando per una scansione singola una volta disabilitata la protezione della carta.

Procedure operative

[fi-7600]



[fi-7700/fi-7700S]



- Una volta disabilitata la protezione della carta, aprire l'ADF e togliere il documento.
Una volta rimosso il documento, l'indicazione nello schermo LCD del pannello dell'operatore cambia come segue:

Quando la protezione della carta è disabilitata	Quando un documento viene espulso
Protezione carta (rumore inceppamento) Togliere e verificare il documento e riprovare facendo attenzione.	Disabilitare la protezione della carta. ----- Abilitare:Scan/Enter (Cambio:Menu)
Protezione carta (distorsione carta) Togliere e verificare il documento e riprovare facendo attenzione.	

AVVISO

Quando è aperto, l'ADF potrebbe chiudersi accidentalmente. Attenzione a non chiudersi l'ADF sulle dita.

- Chiudere l'ADF dopo aver tolto il documento.
Per dettagli vedere "[1.4 Apertura e chiusura dell'ADF](#)" (pag. 26).

AVVISO

Attenzione a non chiudersi l'ADF sulle dita quando lo si chiude.

ATTENZIONE

Controllare che l'ADF sia chiuso correttamente. In caso contrario, il documento potrebbe non essere alimentato correttamente nell'ADF.

- Caricare nuovamente i documenti nello scivolo della carta dell'ADF (alimentatore).

- TOP
- Sommario
- Indice
- Introduzione
- Panoramica dello scanner
- Caricamento dei documenti
- Uso del pannello di comando
- Varie modalità di scansione
- Manutenzione quotidiana
- Sostituzione dei materiali usurati
- Soluzioni dei problemi
- Impostazioni operative
- Appendice
- Glossario

- 4** Premere il tasto [Menu] e verificare che lo schermo LCD visualizzi [Disabilita] e premere il tasto [Scan/Enter] o eseguire una scansione dal computer.

Da questo punto, l'indicazione sullo schermo LCD cambia da [Abilitare]↔[Disabilitare] ogni volta che si preme il tasto [Menu]. Quando si visualizza [Disabilitare], il documento successivo viene scansionato con la protezione della carta disabilitata. Successivamente, gli altri documenti vengono scansionati secondo l'impostazione della protezione della carta del driver dello scanner, del Software Operation Panel o del pannello di comando.

SUGGERIMENTO

Se la protezione della carta viene disabilitata spesso, vedere "[La protezione della carta viene disabilitata spesso.](#)" (pag. 152).

TOP

Sommario

Indice

Introduzione

Panoramica dello scanner

Caricamento dei documenti

Uso del pannello di comando

Varie modalità di scansione

Manutenzione quotidiana

Sostituzione dei materiali usurati

Soluzione dei problemi

Impostazioni operative

Appendice

Glossario

Capitolo 5 Manutenzione quotidiana

Questo capitolo descrive come pulire lo scanner.



AVVISO



Non usare spray aerosol o spray contenenti alcool. La polvere di carta soffiata dall'aria dello spray potrebbe entrare nello scanner e provocare guasti o mal funzionamenti dell'apparecchio.

Le scintille generate da elettricità statica potrebbero essere causa di incendio.



AVVISO





Quando si usa lo scanner, l'interno dell'ADF si surriscalda. Prima di pulire l'interno dello scanner, spegnerlo, scollegare il cavo di alimentazione e attendere almeno 15 minuti affinché l'interno dell'ADF si raffreddi.

5.1 Materiali per la pulizia e parti da pulire	107
5.2 Pulizia esterna	109
5.3 Pulizia interna	110

5.1 Materiali per la pulizia e parti da pulire

Materiali per la pulizia

Nome	Codice della parte	Note
Detergente F1 	PA03950-0352	100 ml Detergente liquido da usare per la rimozione di sporco e macchie
Carta pulente 	CA99501-0012	10 fogli Utilizzato per pulire facilmente l'interno dello scanner. Spruzzare il detergente F1 e scanderlo con lo scanner come se fosse un documento.
Fazzoletti per la pulizia 	PA03950-0419	24 confezioni singole Preinumiditi con Detergente F1. Possono essere utilizzati al posto del panno inumidito di Detergente F1.
Bastoncini cotonati	Disponibili in commercio	Usato per pulire una parte piccola come il sensore a ultrasuoni.
Panno asciutto		Usato per eliminare sporco e macchie. Inumidirlo con detergente F1 per la pulizia.

ATTENZIONE

Per usare correttamente i materiali di pulizia, leggere attentamente le precauzioni riportate in ogni prodotto.

Per ulteriori informazioni sui materiali di pulizia contattare il distributore/rivenditore presso cui è stato acquistato il prodotto.

TOP

Sommario

Indice

Introduzione

Panoramica dello scanner

Caricamento dei documenti

Uso del pannello di comando

Varie modalità di scansione

Manutenzione quotidiana

Sostituzione dei materiali usurati

Soluzione dei problemi

Impostazioni operative

Appendice

Glossario

Parti da pulire e frequenza della pulizia

Posizione		Frequenza
ADF	Rullo di freno	Ogni 10.000 fogli
	Rullo di presa	
	Rullo di plastica	
	Rullo di gomma	
	Rullo dello scivolo	
	Percorso carta	
	Vetri	
	Sensore a ultrasuoni	
	Sensore dei documenti	
	Rullo di alimentazione	
	Rullo di uscita	
Piano di scansione [fi-7700/fi-7700S]	Cuscinetto	
	Piano	

ATTENZIONE

I cicli di pulizia possono variare a seconda delle condizioni del documento. La pulizia deve essere eseguita più frequentemente quando si scandiscono i seguenti tipi di documenti:

- documenti con una superficie lucida come carta patinata
- documenti con testi stampati o grafici che ricoprono quasi l'intera superficie
- carta trattata chimicamente come carta auto ricalcante
- documenti contenenti un alto tasso di carbonato di calcio
- documenti scritti a matita con mina di grafite
- documenti in cui il toner non è completamente asciutto

TOP

Sommario

Indice

Introduzione

Panoramica dello scanner

Caricamento dei documenti

Uso del pannello di comando

Varie modalità di scansione

Manutenzione quotidiana

Sostituzione dei materiali usurati

Soluzioni dei problemi

Impostazioni operative

Appendice

Glossario

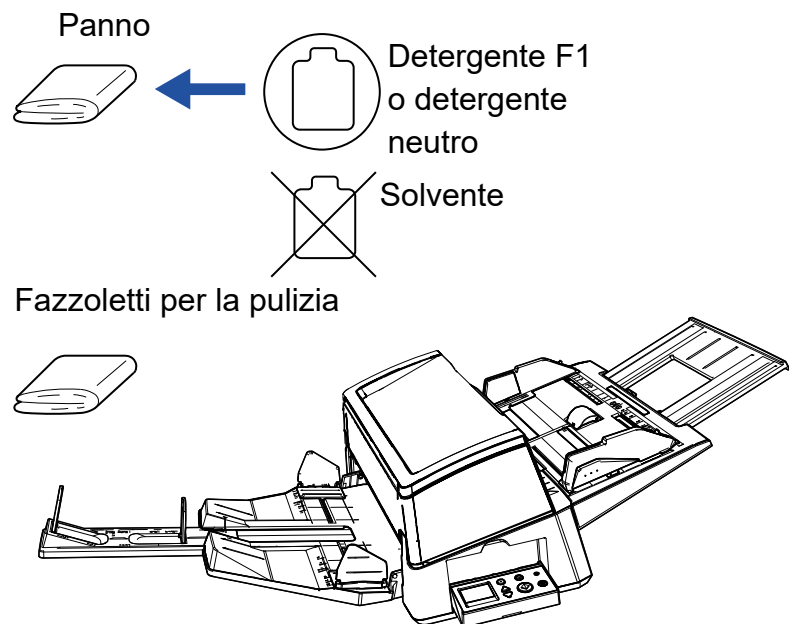
5.2 Pulizia esterna

La parte esterna dello scanner, incluso lo scivolo della carta dell'ADF (alimentatore) e il vassoio, va pulita con un panno asciutto o con un panno inumidito con Detergente F1 o un detergente neutro, oppure con un fazzoletto per la pulizia.

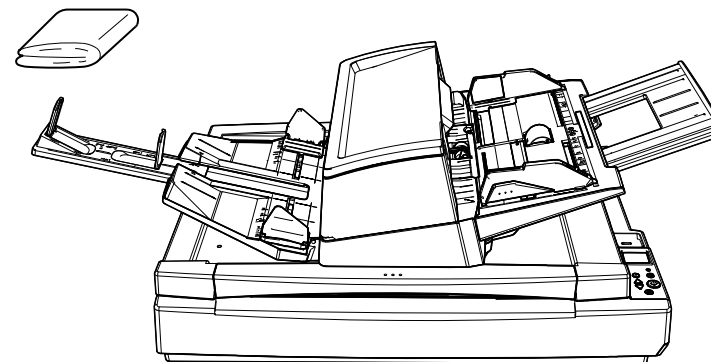
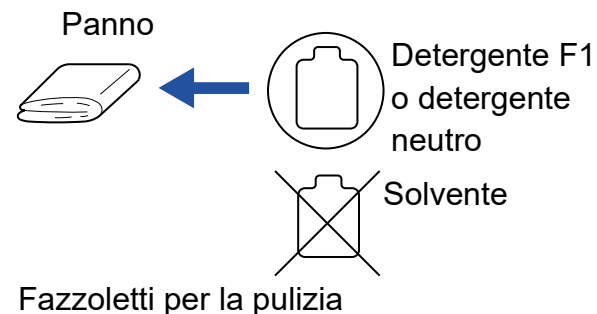
ATTENZIONE

- Non utilizzare solventi per pittura o altri solventi organici per evitare di deformarlo o decolorarlo.
- Non far cadere detersivi o acqua nello scanner durante la pulizia.
- Se si versa Detergente F1 o detergente neutro in quantità abbondante, potrebbe essere necessario più tempo perché si asciughi. Usare una quantità appropriata. Pulire completamente il detergente eliminando ogni residuo dalle parti pulite.

fi-7600



fi-7700/fi-7700S



5.3 Pulizia interna

Pulizia dell'ADF (con della carta pulente)

L'ADF può essere pulito con un foglio di carta pulente imbevuto di Detergente F1.

Poiché lo scanner continua ad alimentare i documenti, la polvere della carta potrebbe causare errori di scansione accumulandosi all'interno dell'ADF.

La pulizia dovrebbe essere effettuata dopo cicli di scansione di circa 10.000 fogli. Le linee guida variano a seconda del tipo di documenti scanditi. L'interno dello scanner deve essere pulito più di frequente quando si scandiscono documenti con toner non ben fissato.

ATTENZIONE

- Non usare acqua o detersivi neutri per pulire l'ADF.
- Se si versa Detergente F1 in quantità abbondante, potrebbe essere necessario più tempo perché si asciughi. Usare una quantità appropriata.

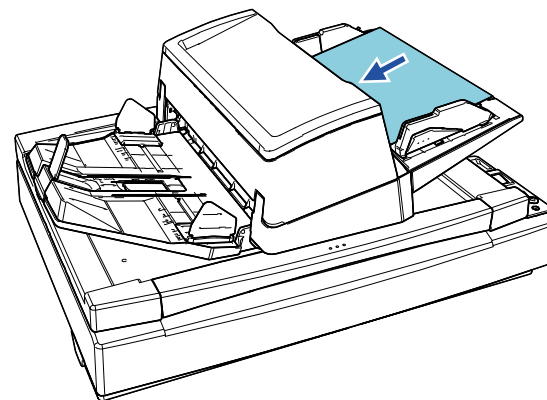
- 1** Accendere lo scanner.
Per dettagli vedere ["1.3 Accensione e spegnimento"](#) (pag. 25).
⇒La schermata [Pronto] si visualizza nello schermo LCD.
- 2** Premere il tasto [Menu].
⇒La schermata [Menu delle impostazioni] si visualizza nello schermo LCD.
- 3** Premere il tasto [△] o [▽] e selezionare [2: Pulizia] e premere il tasto [Scan/Enter] per confermare.
⇒La schermata [Pulizia] si visualizza nello schermo LCD.

- 4** Selezionare [1: Carta pulente] con il tasto [△] o [▽] e premere il tasto [Scan/Enter] per confermare.
⇒Un messaggio si visualizza nello schermo LCD.

ATTENZIONE

Non eseguire una scansione dal driver dello scanner durante la pulizia.

- 5** Spruzzare il Detergente F1 nella carta pulente.
- 6** Estrarre l'estensione dello scivolo a seconda della lunghezza della carta pulente.
Per i dettagli vedere ["1.7 Impostazione dello scivolo della carta dell'ADF \(alimentatore\)"](#) (pag. 31).
- 7** Estrarre l'estensione del vassoio e sollevare il fermo a seconda della carta pulente.
Per i dettagli vedere ["1.8 Impostazione del vassoio"](#) (pag. 32).
- 8** Caricare la carta pulente nello scivolo della carta dell'ADF (alimentatore).



TOP

Sommaro

Indice

Introduzione

Panoramica dello scanner

Caricamento dei documenti

Uso del pannello di comando

Varie modalità di scansione

Manutenzione quotidiana

Sostituzione dei materiali usurati

Soluzione dei problemi

Impostazioni operative

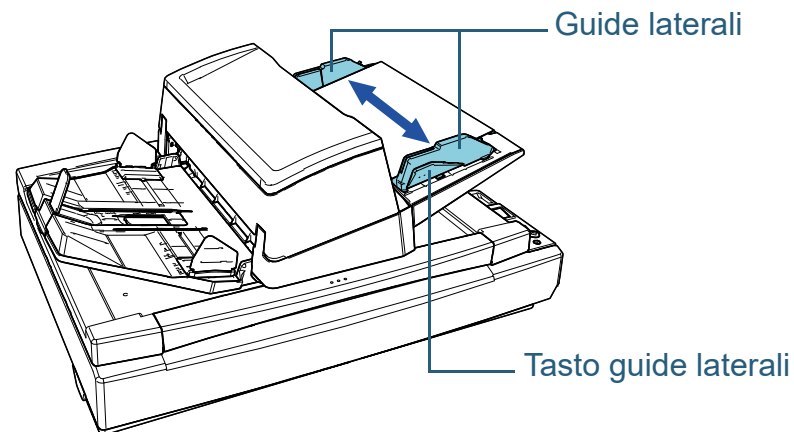
Appendice

Glossario

9 Adattare le guide laterali alla larghezza della carta pulente.

Spostare le guide laterali premendo i tasti guide laterali in modo che non vi sia spazio tra le guide laterali e la carta pulente.

In caso contrario, la carta pulente potrebbe essere alimentata disallineata.



10 Premere il tasto [Scan/Enter].

⇒ Il foglio di pulizia viene alimentato ed espulso dal vassoio.

11 Azzerare il contatore dopo la pulizia.

Azzerare il contatore procedendo con una delle seguenti azioni:

- azzerare il contatore in [4: Contatori materiali usurabili] nella schermata [Menu delle impostazioni] del pannello di comando. Per i dettagli vedere "3.2 Menu delle impostazioni" (pag. 64).
- azzerare il contatore in Software Operation Panel. Per dettagli vedere "Azzeramento dei contatori dei fogli" (pag. 181).

Pulizia dell'ADF (con un panno)

È possibile pulire l'ADF con un panno inumidito con Detergente F1, oppure con un fazzoletto per la pulizia. Poiché lo scanner continua ad alimentare i documenti, la polvere della carta potrebbe causare errori di scansione accumulandosi all'interno dell'ADF.

La pulizia dovrebbe essere effettuata dopo cicli di scansione di circa 10.000 fogli. Le linee guida variano a seconda del tipo di documenti scansionati. L'interno dello scanner deve essere pulito più di frequente quando si scansionano documenti con toner non ben fissato.



Quando si usa lo scanner, l'interno dell'ADF si surriscalda. Prima di pulire l'interno dello scanner, spegnerlo, scollegare il cavo di alimentazione e attendere almeno 15 minuti affinché l'interno dell'ADF si raffreddi.

ATTENZIONE

- Non usare acqua o detersivi neutri per pulire l'ADF.
- Se si versa Detergente F1 in quantità abbondante, potrebbe essere necessario più tempo perché si asciughi. Usare una quantità appropriata. Pulire completamente il detergente eliminando ogni residuo dalle parti pulite.

- 1 Spegnerlo scanner e attendere almeno 15 minuti. Per dettagli vedere "1.3 Accensione e spegnimento" (pag. 25).
- 2 Scollegare il cavo di alimentazione.

3 Aprire l'ADF.

Per dettagli vedere "1.4 Apertura e chiusura dell'ADF" (pag. 26).



AVVISO

Quando è aperto, l'ADF potrebbe chiudersi accidentalmente. Attenzione a non chiudersi l'ADF sulle dita.

4 Pulire le seguenti parti con un panno inumidito con Detergente F1, oppure con un fazzoletto per la pulizia.

Vetro dello scanner (× 2)

Rullo di freno (× 2)

Rullo di alimentazione (× 2)

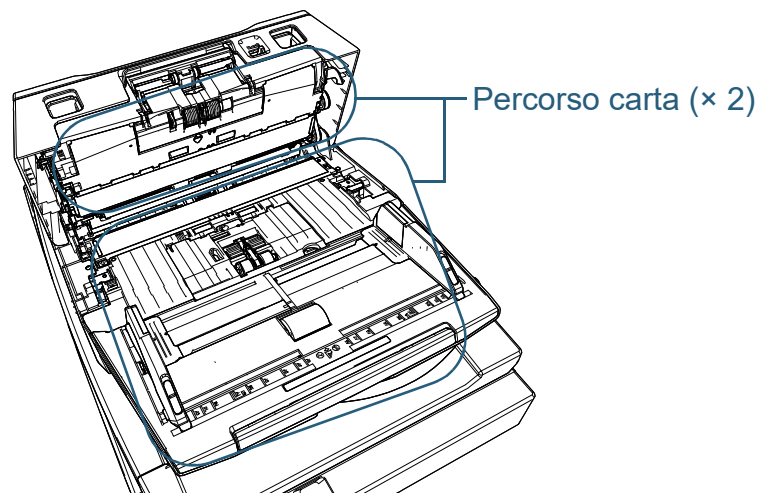
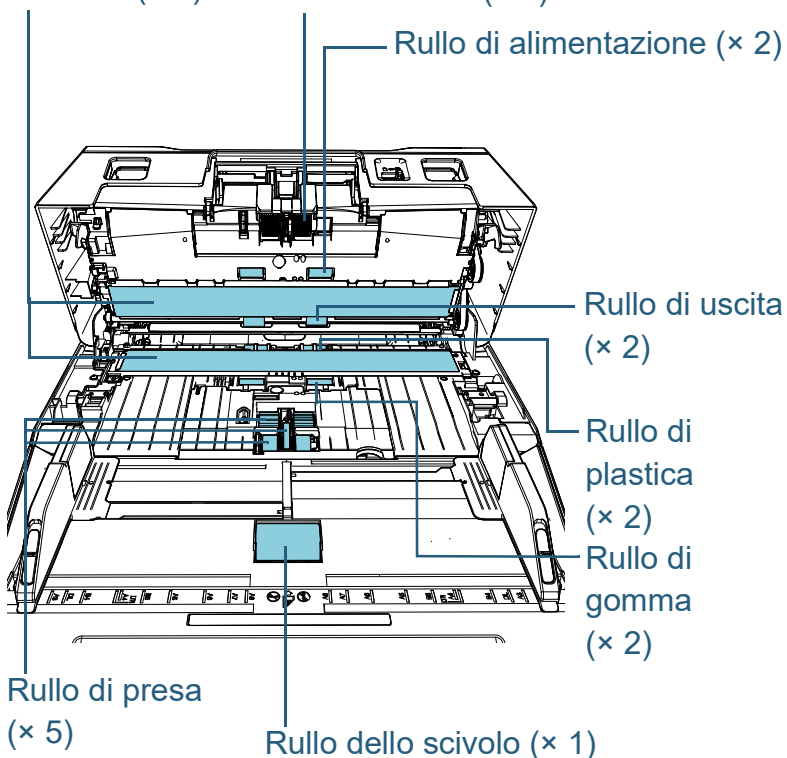
Rullo di uscita (× 2)

Rullo di plastica (× 2)

Rullo di gomma (× 2)

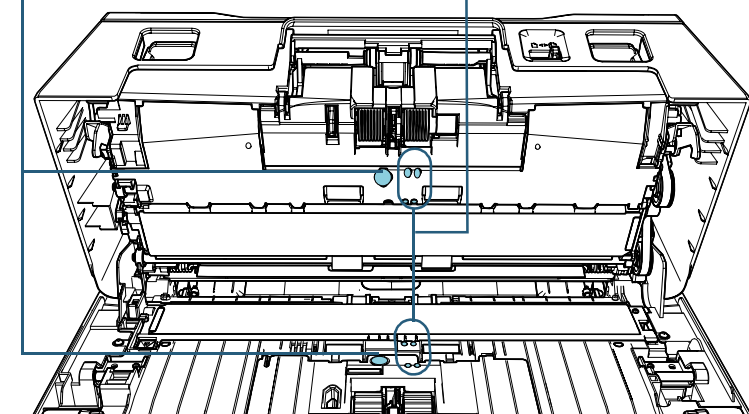
Rullo di presa (× 5)

Rullo dello scivolo (× 1)



Sensore a ultrasuoni (× 2)

Sensore dei documenti (× 8)



TOP

Sommario

Indice

Introduzione

Panoramica dello scanner

Caricamento dei documenti

Uso del pannello di comando

Varie modalità di scansione

Manutenzione quotidiana

Sostituzione dei materiali usati

Soluzioni dei problemi

Impostazioni operative

Appendice

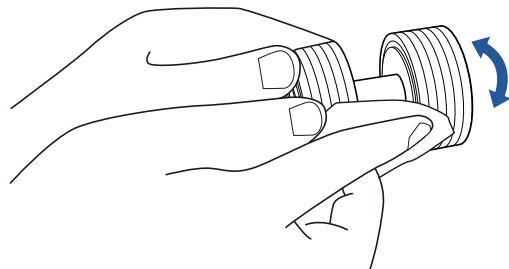
Glossario

Rullo di freno (× 2)

Estrarre il rullo dallo scanner.

Per dettagli sulla rimozione del rullo di freno, vedere "6.2 Sostituzione del rullo di freno" (pag. 118).

Spolverare delicatamente le scanalature del rullo da polvere e sporco facendo attenzione a non rovinarne la superficie.



Rullo di presa (× 5)

Spolverare delicatamente la superficie del rullo (e le eventuali scanalature del rullo) da polvere e sporco mentre si ruota manualmente il rullo, prestando attenzione a non danneggiare la superficie. Spolverarli bene perché, se sporchi, l'alimentazione potrebbe risentirne.

Rullo di plastica (× 2)

Spolverare delicatamente la superficie del rullo da polvere e sporco. Spolverarlo bene perché, se sporco, l'alimentazione potrebbe risentirne. Prestare attenzione a non danneggiare la spugna fissata al rullo.

Rullo di gomma (× 2)

Spolverare delicatamente la superficie del rullo da polvere e sporco. Spolverarlo bene perché, se sporco, l'alimentazione potrebbe risentirne.

Rullo dello scivolo (× 1)

Con il coperchio rulli dello scivolo aperto, spolverare la superficie del rullo da polvere e sporco. Spolverarlo bene perché, se sporco, l'alimentazione potrebbe risentirne.

Percorso carta (× 2)

Spolverare delicatamente la superficie del percorso carta da polvere e sporco.

Vetro dello scanner (× 2)

Spolverare delicatamente lo sporco dalla superficie dei vetri.

ATTENZIONE

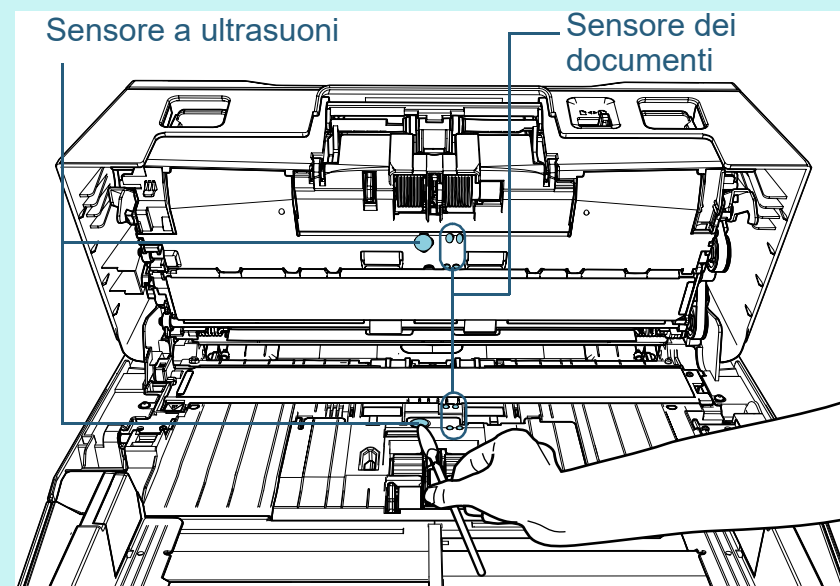
Se i vetri sono sporchi, potrebbero visualizzarsi delle striature sulle immagini scandite.

Sensore a ultrasuoni (× 2) e sensore del documento (× 8)

Pulire delicatamente lo sporco e spolverare la superficie dei sensori a ultrasuoni e del documento.

SUGGERIMENTO

Se la pulizia risulta difficile, usare dei bastoncini cotonati.



Rullo di alimentazione (× 2) e rullo di uscita (× 2)

Accendere lo scanner e ruotare i rulli di alimentazione o di uscita.

- 1 Collegare il cavo di alimentazione e accendere lo scanner.
Per i dettagli vedere "1.3 Accensione e spegnimento" (pag. 25).
⇒ La schermata [Pronto] si visualizza nello schermo LCD.
- 2 Premere il tasto [Menu].
⇒ La schermata [Menu delle impostazioni] si visualizza nello schermo LCD.
- 3 Premere il tasto [△] o [▽] e selezionare [2: Pulizia] e premere il tasto [Scan/Enter] per confermare.
⇒ La schermata [Pulizia] si visualizza nello schermo LCD.
- 4 Premere il tasto [△] o [▽] e selezionare [2: Panno del rullo] e premere il tasto [Scan/Enter] per confermare.
⇒ Un messaggio si visualizza nello schermo LCD.

ATTENZIONE

Non eseguire una scansione dal driver dello scanner durante la pulizia.

- 5 Aprire l'ADF.
Per i dettagli vedere "1.4 Apertura e chiusura dell'ADF" (pag. 26).

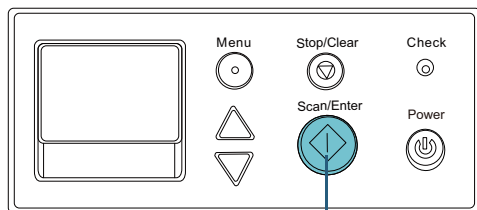


AVVISO

Quando è aperto, l'ADF potrebbe chiudersi accidentalmente. Attenzione a non chiudersi l'ADF sulle dita.

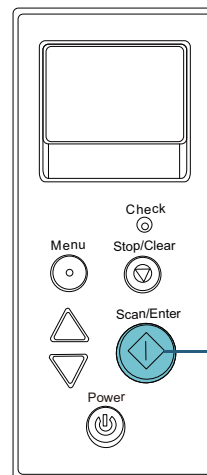
- 6 Quando si preme il tasto [Scan/Enter], i rulli di alimentazione e di uscita ruotano di un certo grado.

[fi-7600]



Tasto [Scan/Enter]

[fi-7700/fi-7700S]



Tasto [Scan/Enter]



AVVISO

Quando si preme il tasto [Scan/Enter], i rulli di alimentazione e di uscita ruotano contemporaneamente. Non toccare i rulli con le mani mentre stanno ruotando.

- 7 Mettere un panno imbevuto di Detergente F1 o un fazzoletto per la pulizia sulla superficie dei rulli di alimentazione/rulli di uscita e spolverare orizzontalmente.
Spolverare la superficie da polvere e sporco premendo il tasto [Scan/Enter] per ruotare i rulli.
Spolverarli bene perché, se sporchi, l'alimentazione potrebbe risentirne.
Come linea guida, premendo il tasto [Scan/Enter] sette volte, i rulli di alimentazione e di uscita compiono una rotazione completa.

5 Chiudere l'ADF.

Per dettagli vedere ["1.4 Apertura e chiusura dell'ADF" \(pag. 26\)](#).



AVVISO

Attenzione a non chiudersi l'ADF sulle dita quando lo si chiude.

ATTENZIONE

Controllare che l'ADF sia chiuso correttamente. In caso contrario, il documento potrebbe non essere alimentato correttamente nell'ADF.

6 Azzerare il contatore dopo la pulizia.

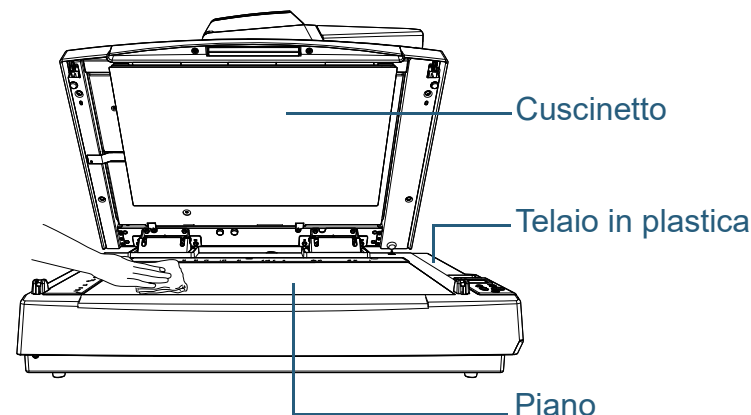
Azzerare il contatore procedendo con una delle seguenti azioni:

- azzerare il contatore in [4: Contatori materiali usurabili] nella schermata [Menu delle impostazioni] del pannello di comando. Per i dettagli vedere ["3.2 Menu delle impostazioni" \(pag. 64\)](#).
- azzerare il contatore in Software Operation Panel. Per dettagli vedere ["Azzeramento dei contatori dei fogli" \(pag. 181\)](#).

Pulizia del piano di scansione [fi-7700/fi-7700S]

È possibile pulire il piano di scansione con un panno inumidito con Detergente F1, oppure con un fazzoletto per la pulizia.

- 1 Aprire il coperchio documenti.
Per i dettagli vedere ["1.5 Apertura/Chiusura del coperchio documenti \[fi-7700/fi-7700S\]" \(pag. 27\)](#).
- 2 Pulire il cuscinetto e il piano con un panno inumidito con Detergente F1, oppure con un fazzoletto per la pulizia.



ATTENZIONE

Prestare attenzione a non far entrare il detergente tra il piano e il telaio in plastica.

- 3 Attendere che le parti pulite si asciughino.
- 4 Chiudere delicatamente il coperchio documenti.
Per i dettagli vedere ["1.5 Apertura/Chiusura del coperchio documenti \[fi-7700/fi-7700S\]" \(pag. 27\)](#).

Capitolo 6 Sostituzione dei materiali usurati

Questo capitolo descrive la sostituzione dei materiali usurati dello scanner.

AVVISO

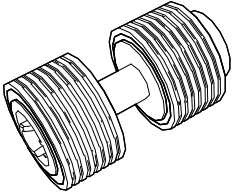
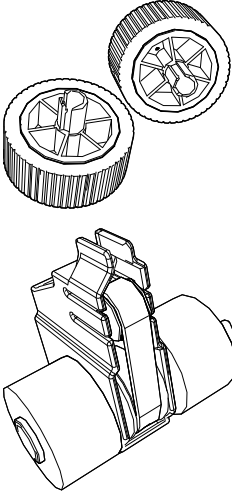


Quando si usa lo scanner, l'interno dell'ADF si surriscalda. Prima di sostituire i materiali usurati, spegnere lo scanner, scollegare il cavo di alimentazione e attendere almeno 15 minuti affinché il vetro dell'ADF si raffreddi.

6.1 Materiali usurabili e cicli di sostituzione	117
6.2 Sostituzione del rullo di freno	118
6.3 Sostituzione del rullo di presa.....	121

6.1 Materiali usurabili e cicli di sostituzione

La tabella seguente mostra i materiali usurabili presenti nello scanner:

Nome	Codice della parte	Ciclo di sostituzione standard
 <p>Rullo di freno</p>	PA03740-K010	250.000 fogli o un anno
 <p>SET DI RULLI DI PRESA</p>	PA03740-K011	250.000 fogli o un anno

I materiali usurabili devono essere sostituiti periodicamente. Si consiglia di tenere dei materiali usurabili di riserva e di sostituirli prima che esauriscano la loro durata. Lo scanner memorizza il numero di fogli scanditi dopo la sostituzione dei materiali (per il rullo di freno e il rullo di presa) permettendo così di controllare lo stato di usura dei singoli materiali. Per dettagli vedere ["8.4 Impostazioni relative ai contatori dei fogli"](#) (pag. 180).

I cicli di sostituzione consigliati sono linee guida per l'uso di carta in formato A4 (80 g/m²) con o senza legno, poiché questi cicli variano a seconda del tipo di carta scandita e dalla frequenza di pulizia dello scanner.

SUGGERIMENTO

Usare soltanto materiali usurabili specifici.

Per l'acquisto dei materiali usurabili contattare il distributore/ rivenditore.

6.2 Sostituzione del rullo di freno

Sostituire il rullo di freno nel modo seguente:

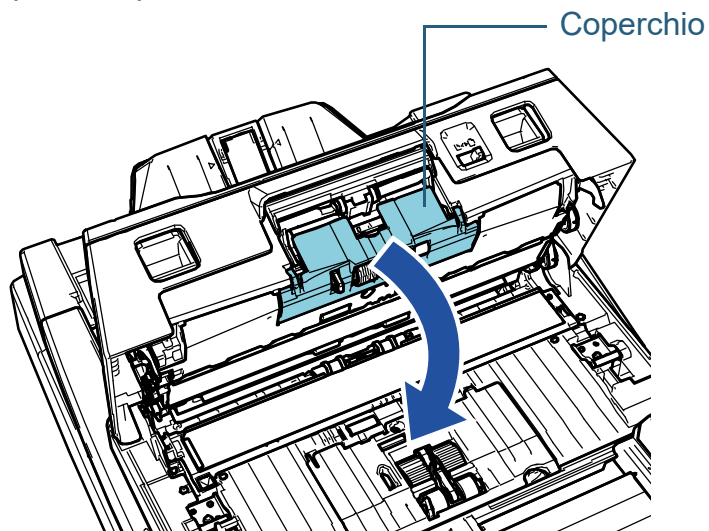
- 1** Spegnere lo scanner e attendere almeno 15 minuti.
Per dettagli vedere "1.3 Accensione e spegnimento" (pag. 25).
- 2** Scollegare il cavo di alimentazione.
- 3** Togliere tutti i documenti dallo scivolo della carta dell'ADF (alimentatore).
- 4** Aprire l'ADF.
Per dettagli vedere "1.4 Apertura e chiusura dell'ADF" (pag. 26).



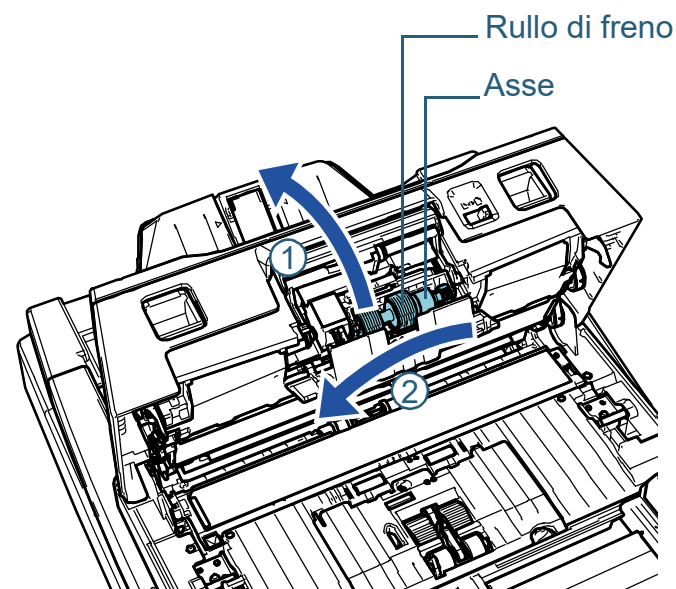
AVVISO

Quando è aperto, l'ADF potrebbe chiudersi accidentalmente. Attenzione a non chiudersi l'ADF sulle dita.

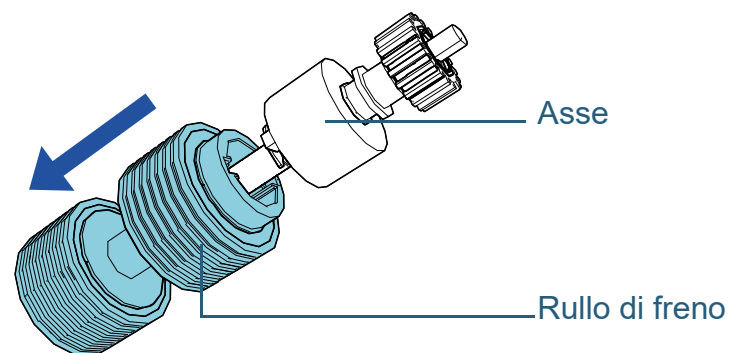
- 5** Aprire il coperchio del rullo di freno in direzione della freccia.



- 6** Togliere il rullo di freno.
Sollevare dapprima il lato sinistro del rullo in direzione della freccia ①, quindi estrarre l'asse dallo slot a destra in direzione della freccia ②.



- 7** Sfilare il rullo di freno dall'asse.



TOP

Sommario

Indice

Introduzione

Panoramica dello scanner

Caricamento dei documenti

Uso del pannello di comando

Varie modalità di scansione

Manutenzione quotidiana

Sostituzione dei materiali usurati

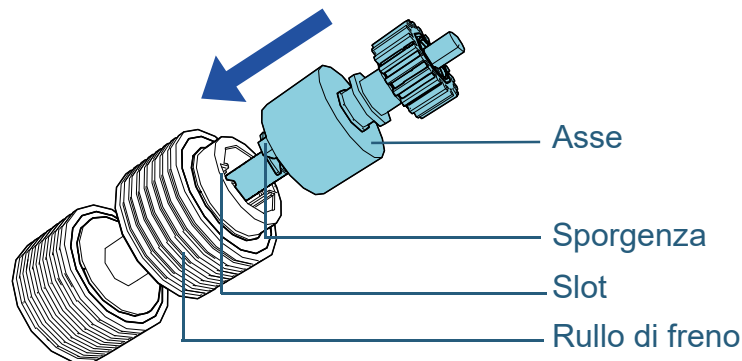
Soluzione dei problemi

Impostazioni operative

Appendice

Glossario

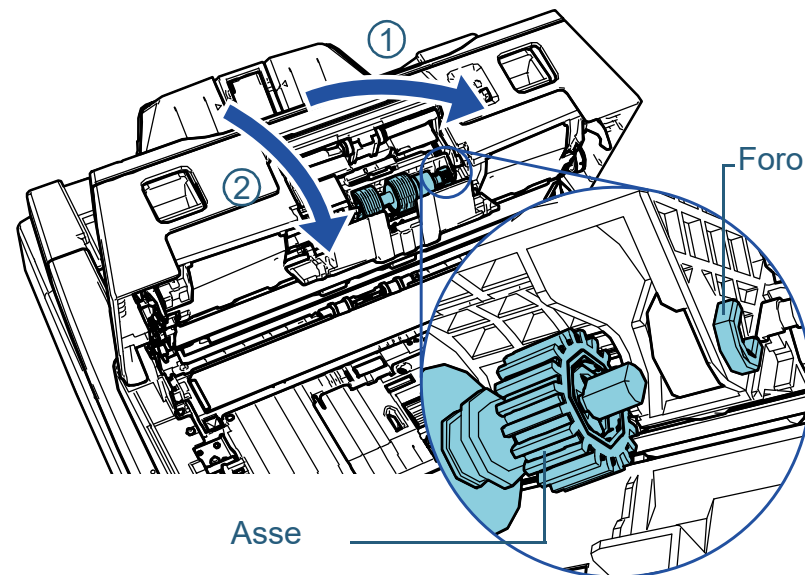
- 8** Inserire il nuovo rullo di freno nell'asse.
Inserire la sporgenza dell'asse nella fessura.



ATTENZIONE

Verificare che il rullo di freno sia fissato correttamente. In caso contrario, potrebbero verificarsi errori di alimentazione, come inceppamenti della carta.
Controllare che il rullo sia inserito correttamente nella sua sede.

- 9** Inserire l'asse.
Inserire l'estremità destra dell'asse nel foro secondo la forma del foro in direzione della freccia ①, quindi fissare il lato sinistro dell'asse in direzione della freccia ②.



ATTENZIONE

Verificare che il rullo di freno sia posizionato correttamente. In caso contrario, potrebbero verificarsi errori di alimentazione, come inceppamenti della carta.

- 10** Chiudere il coperchio.

- 11** Chiudere l'ADF.
Per dettagli vedere ["1.4 Apertura e chiusura dell'ADF" \(pag. 26\)](#).



AVVISO

Attenzione a non chiudersi l'ADF sulle dita quando lo si chiude.

12 Collegare il cavo di alimentazione e accendere lo scanner.

Per i dettagli vedere ["1.3 Accensione e spegnimento"](#) (pag. 25).

13 Azzerare il contatore del rullo di freno.

Azzerare il contatore procedendo con una delle seguenti azioni:

- azzerare il contatore in [4: Contatori materiali usurabili] nella schermata [Menu delle impostazioni] del pannello di comando.
Per i dettagli vedere ["3.2 Menu delle impostazioni"](#) (pag. 64).
- azzerare il contatore in Software Operation Panel.
Per dettagli vedere ["Azzeramento dei contatori dei fogli"](#) (pag. 181).

TOP

Sommario

Indice

Introduzione

Panoramica dello scanner

Caricamento dei documenti

Uso del pannello di comando

Varie modalità di scansione

Manutenzione quotidiana

Sostituzione dei materiali usurati

Soluzione dei problemi

Impostazioni operative

Appendice

Glossario

6.3 Sostituzione del rullo di presa

Sostituire il rullo di presa nel modo seguente:

ATTENZIONE

Esistono due tipi di rulli di presa. Durante la sostituzione dei rulli di presa, verificare di sostituire entrambi i tipi contemporaneamente.

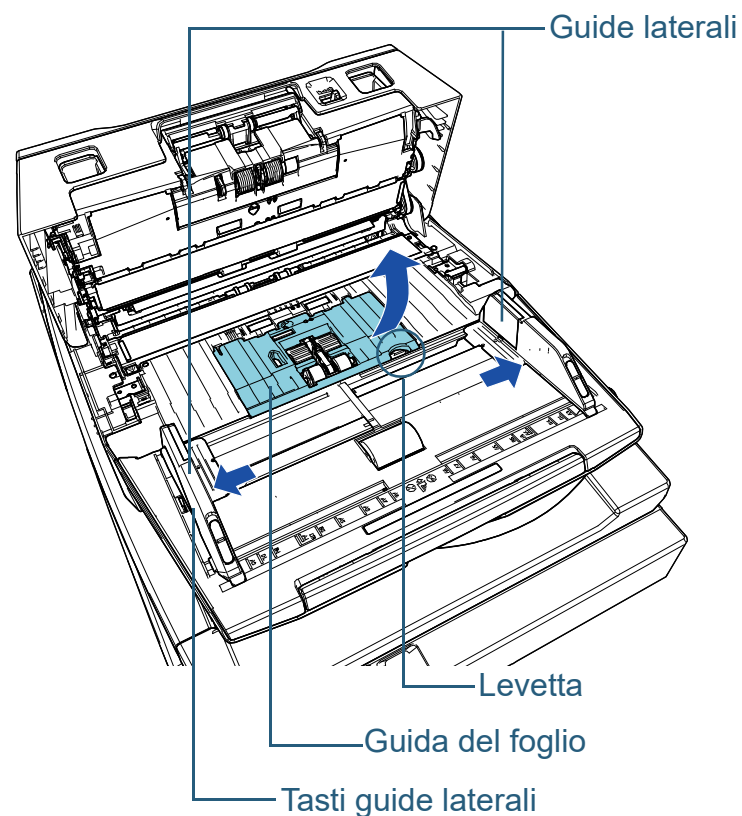
- 1** Spegnerlo scanner e attendere almeno 15 minuti.
Per dettagli vedere "1.3 Accensione e spegnimento" (pag. 25).
- 2** Scollegare il cavo di alimentazione.
- 3** Togliere tutti i documenti dallo scivolo della carta dell'ADF (alimentatore).
- 4** Aprire l'ADF.
Per dettagli vedere "1.4 Apertura e chiusura dell'ADF" (pag. 26).



AVVISO

Quando è aperto, l'ADF potrebbe chiudersi accidentalmente. Attenzione a non chiudersi l'ADF sulle dita.

- 5** Aprire la guida del foglio.
Far scorrere completamente le guide laterali premendo i tasti guide laterali e aprire la guida del foglio dalla levetta.



TOP

Sommario

Indice

Introduzione

Panoramica dello scanner

Caricamento dei documenti

Uso del pannello di comando

Varie modalità di scansione

Manutenzione quotidiana

Sostituzione dei materiali usurati

Soluzioni dei problemi

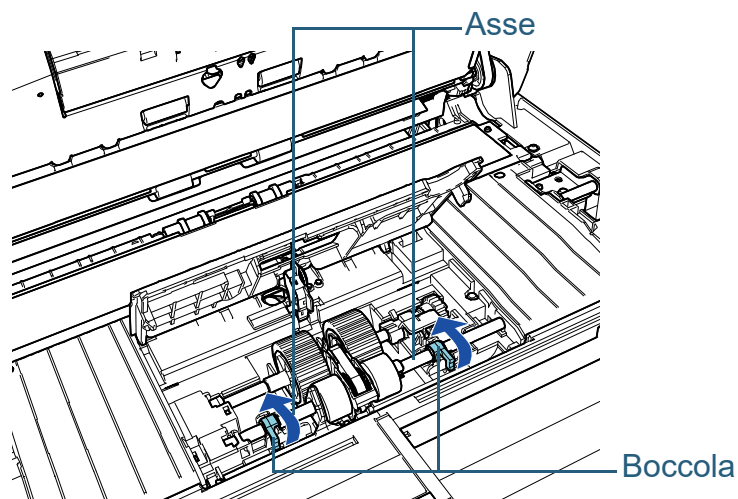
Impostazioni operative

Appendice

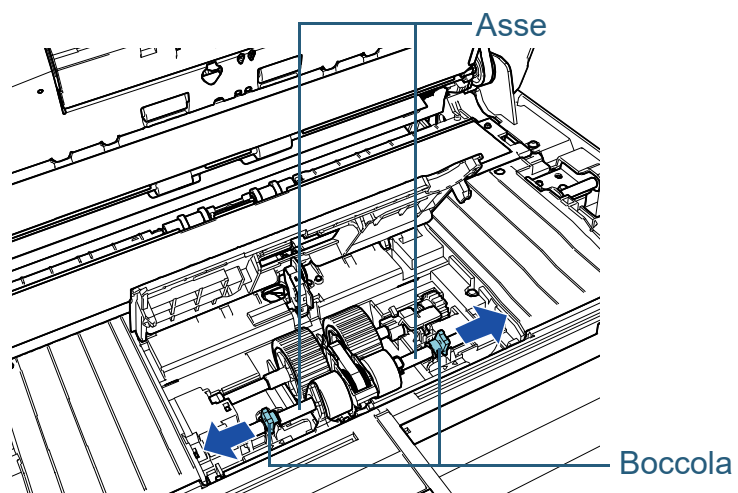
Glossario

6 Rimuovere il rullo di presa più vicino a sé.

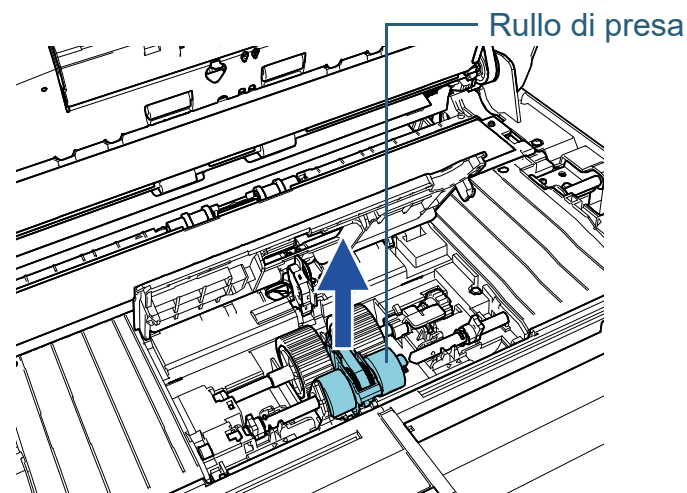
1 Ruotare la boccola (× 2) nell'asse nella direzione della freccia.



2 Far scorrere la boccola (× 2) nell'asse nella direzione della freccia.

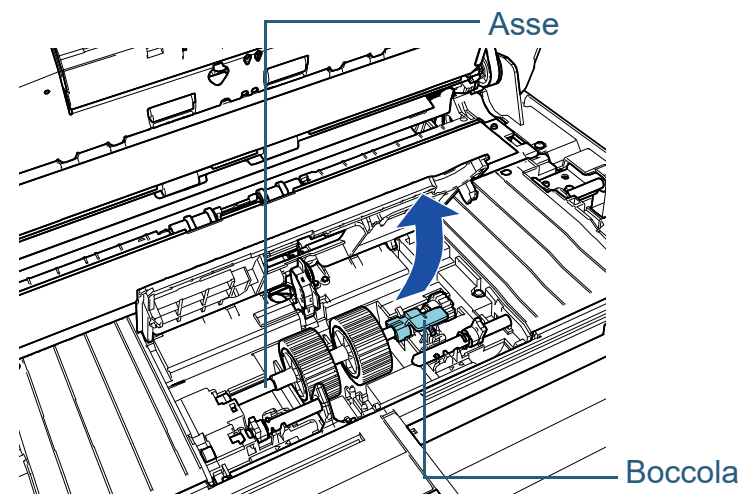


3 Togliere il rullo di presa.



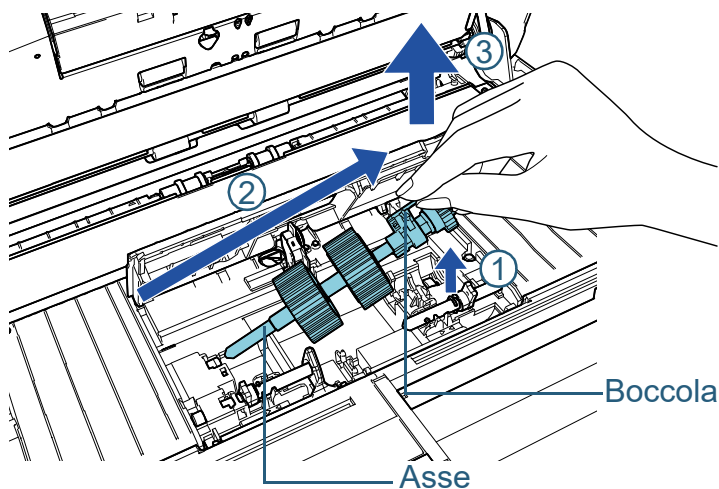
7 Rimuovere l'asse del rullo di presa lontano da sé.

1 Ruotare la boccola nell'asse nella direzione della freccia.



- TOP
- Sommario
- Indice
- Introduzione
- Panoramica dello scanner
- Caricamento dei documenti
- Uso del pannello di comando
- Varie modalità di scansione
- Manutenzione quotidiana
- Sostituzione dei materiali usurati
- Soluzioni dei problemi
- Impostazioni operative
- Appendice
- Glossario

- 2 Sollevare la boccia in direzione ① (circa 5 mm), poi fare scorrere l'asse in direzione ② per estrarre l'estremità di entrata dalla fessura e sollevare l'asse in direzione ③ per rimuoverlo.

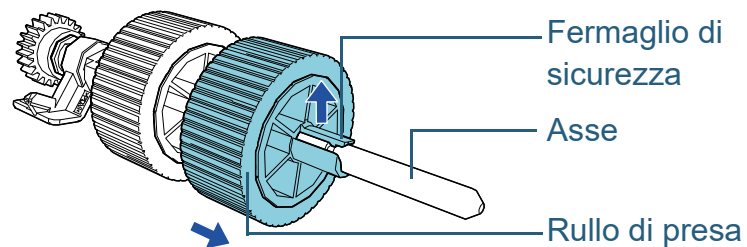


ATTENZIONE

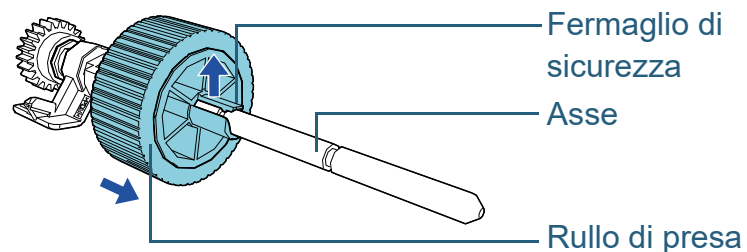
Non toccare i meccanismi vicino alla boccia nell'asse, in quanto sono grassi.

8 Togliere uno alla volta i rulli di presa (× 2) dall'asse.

- 1 Sollevare il fermaglio di sicurezza ed estrarre il rullo di presa dall'asse.

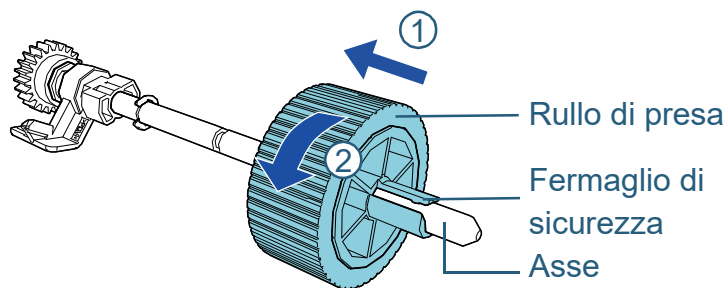


- 2 Sollevare il fermaglio di sicurezza ed estrarre l'altro rullo di presa dall'asse.

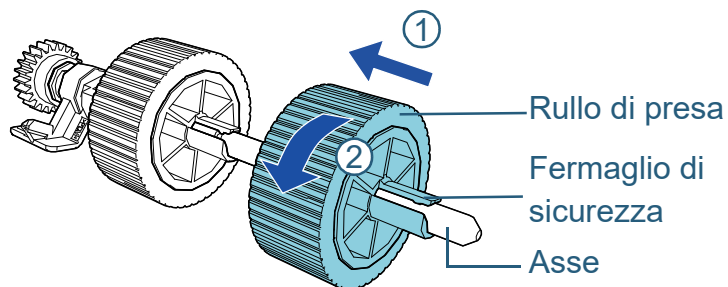


9 Fissare uno alla volta i nuovi rulli di presa (× 2) all'asse.

- 1 Tenere la boccia dell'asse in una mano e il rullo di presa con il fermaglio di sicurezza rivolto verso di sé con l'altra, quindi inserire il rullo di presa sull'asse in direzione della freccia ①. Ruotando il rullo di presa in direzione della freccia ②, è possibile inserire l'asse più facilmente.



- 2 Tenere la boccia dell'asse in una mano e l'altro rullo di presa con il fermaglio di sicurezza rivolto verso di sé con l'altra, quindi inserire il rullo di presa sull'asse in direzione della freccia ①. Ruotando il rullo di presa in direzione della freccia ②, è possibile inserire l'asse più facilmente.

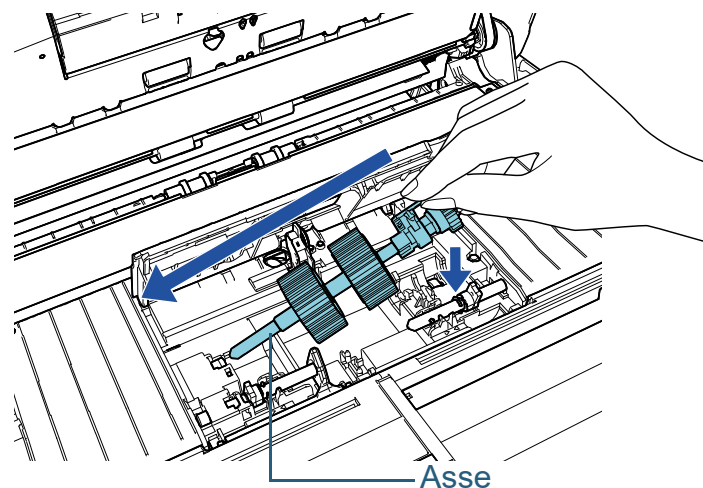


ATTENZIONE

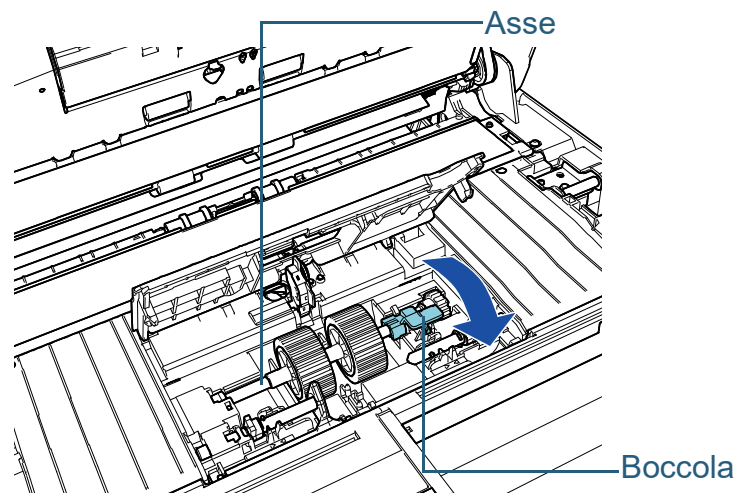
Verificare che i rulli di presa siano fissati correttamente. In caso contrario, potrebbero verificarsi errori di alimentazione, come inceppamenti della carta.
Controllare che il rullo di presa sia inserito correttamente nella sua sede.

10 Installare l'asse del rullo di presa sul lato lontano da sé.

- 1 Inserire l'estremità sinistra dell'asse nella fessura e abbassare gradualmente l'altra estremità.



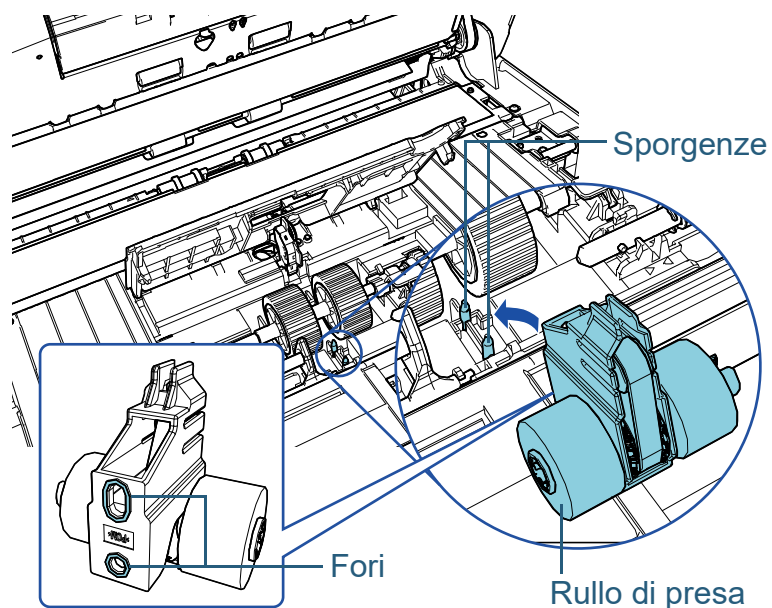
- 2 Ruotare la boccia nell'asse nella direzione della freccia.



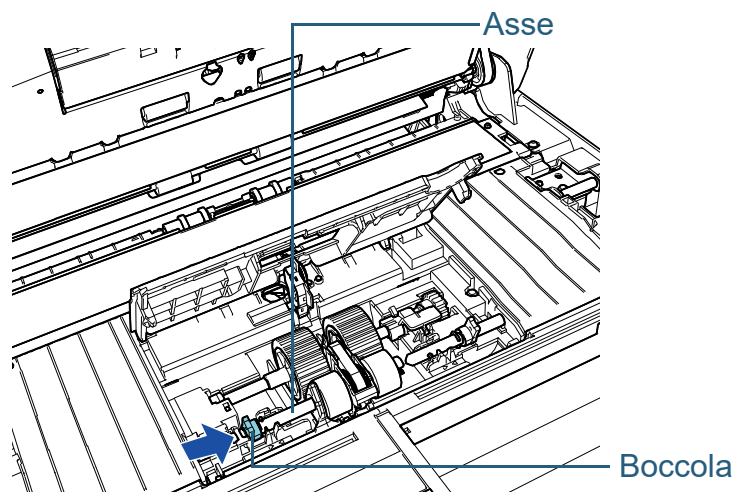
- TOP
- Sommario
- Indice
- Introduzione
- Panoramica dello scanner
- Caricamento dei documenti
- Uso del pannello di comando
- Varie modalità di scansione
- Manutenzione quotidiana
- Sostituzione dei materiali usurati**
- Soluzioni dei problemi
- Impostazioni operative
- Appendice
- Glossario

11 Installare il nuovo rullo di presa sul lato più vicino a sé.

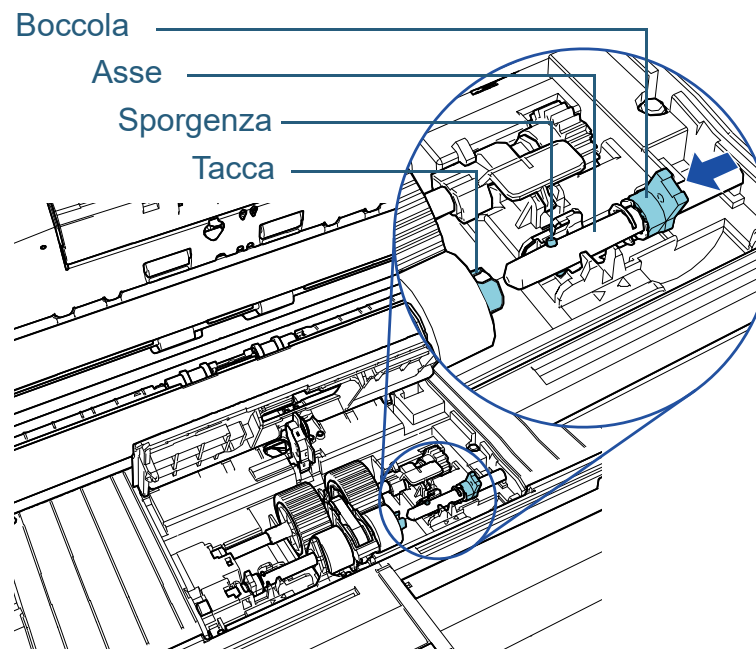
- 1 Inserire la sporgenza (× 2) sullo scanner nel foro (× 2) sul rullo di presa.



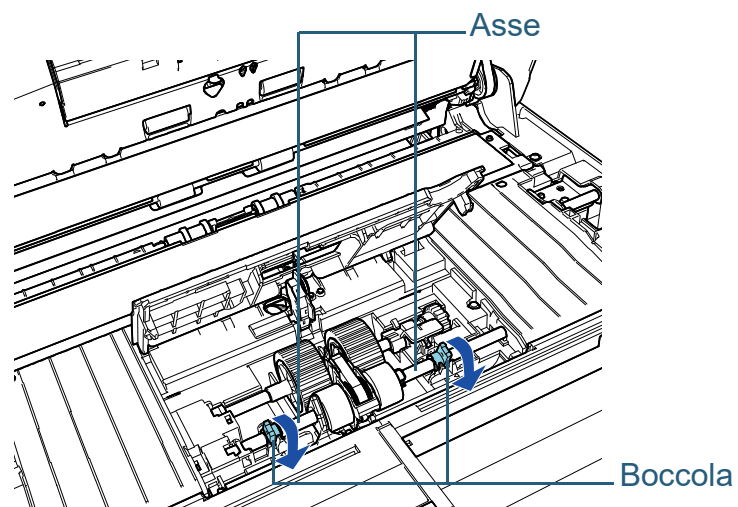
- 2 Far scorrere la boccola sull'asse sinistro nella direzione della freccia.



- 3 Inserire la sporgenza sull'asse destro nella tacca sul rullo di presa e far scorrere la boccola sull'asse destro in direzione della freccia.



- 4 Ruotare la boccola (× 2) nell'asse nella direzione della freccia.



12 Chiudere la guida del foglio.

Controllare che entrambe le estremità della guida del foglio siano bloccate correttamente.

ATTENZIONE

Verificare che i rulli di presa siano installati correttamente. In caso contrario, potrebbero verificarsi errori di alimentazione, come inceppamenti della carta.

13 Chiudere l'ADF.

Per dettagli vedere ["1.4 Apertura e chiusura dell'ADF" \(pag. 26\)](#).



AVVISO

Attenzione a non chiudersi l'ADF sulle dita quando lo si chiude.

14 Collegare il cavo di alimentazione e accendere lo scanner.

Per i dettagli vedere ["1.3 Accensione e spegnimento" \(pag. 25\)](#).

15 Azzerare il contatore del rullo di presa.

Azzerare il contatore procedendo con una delle seguenti azioni:

- azzerare il contatore in [4: Contatori materiali usurabili] nella schermata [Menu delle impostazioni] del pannello di comando. Per i dettagli vedere ["3.2 Menu delle impostazioni" \(pag. 64\)](#).
- azzerare il contatore in Software Operation Panel. Per dettagli vedere ["Azzeramento dei contatori dei fogli" \(pag. 181\)](#).

TOP

Sommario

Indice

Introduzione

Panoramica dello scanner

Caricamento dei documenti

Uso del pannello di comando

Varie modalità di scansione

Manutenzione quotidiana

Sostituzione dei materiali usurati

Soluzione dei problemi

Impostazioni operative

Appendice

Glossario

Capitolo 7 Soluzione dei problemi

Questo capitolo descrive come agire quando si verificano inceppamenti della carta e altri problemi, gli elementi da controllare prima di contattare il rivenditore e come leggere le etichette dei prodotti sullo scanner.

ATTENZIONE

Per dettagli su altri errori o problemi non riportati in questo capitolo, consultare l'Aiuto del driver dello scanner o la Error Recovery Guide.

7.1 Inceppamento della carta	128
7.2 Indicazioni di errore nel pannello di comando	130
7.3 Soluzione dei problemi	139
7.4 Prima di contattare il centro autorizzato di servizi scanner	159
7.5 Verifica delle etichette del prodotto.....	161

Introduzione

Panoramica
dello scannerCaricamento dei
documentiUso del pannello
di comandoVarie modalità di
scansioneManutenzione
quotidianaSostituzione dei
materiali usuratiSoluzione dei
problemiImpostazioni
operative

Appendice

Glossario

7.1 Inceppamento della carta

Quando un documento si inceppa nello scanner, rimuoverlo nel modo seguente:



AVVISO

- Non tirare con forza il documento inceppato e assicurarsi di aprire prima l'ADF.
- Non toccare le parti taglienti quando si rimuovono i documenti inceppati.
- Prestare attenzione a evitare l'intrappolamento di capelli, cravatte o collane all'interno dello scanner.
- L'interno dell'ADF potrebbe surriscaldarsi durante l'operazione.

1 Togliere tutti i documenti dallo scivolo della carta dell'ADF (alimentatore).

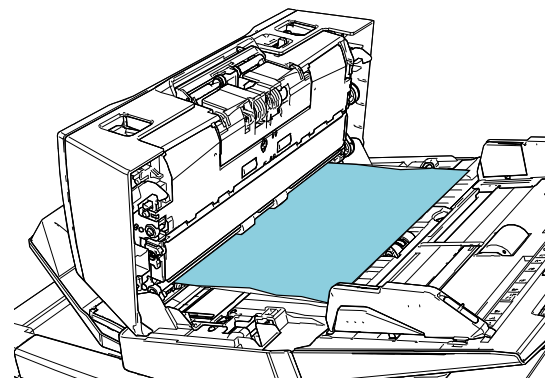
2 Aprire l'ADF.
Per dettagli vedere ["1.4 Apertura e chiusura dell'ADF" \(pag. 26\)](#).



AVVISO

Quando è aperto, l'ADF potrebbe chiudersi accidentalmente. Attenzione a non chiudersi l'ADF sulle dita.

3 Rimuovere il documento inceppato.



ATTENZIONE

- Verificare attentamente i documenti e il percorso della carta. Togliere qualsiasi oggetto metallico, quale fermagli e graffette, per evitare l'inceppamento della carta.
- Quando si rimuovono i documenti con oggetti metallici, quali graffette o fermagli, fare attenzione a non danneggiare la superficie in vetro e le guide.

4 Chiudere l'ADF.

Per dettagli vedere ["1.4 Apertura e chiusura dell'ADF" \(pag. 26\)](#).



AVVISO

Attenzione a non chiudersi l'ADF sulle dita quando lo si chiude.

TOP

Sommario

Indice

Introduzione

Panoramica dello scanner

Caricamento dei documenti

Uso del pannello di comando

Varie modalità di scansione

Manutenzione quotidiana

Sostituzione dei materiali usurati

Soluzione dei problemi

Impostazioni operative

Appendice

Glossario

ATTENZIONE

- Controllare che l'ADF sia chiuso correttamente. In caso contrario, il documento potrebbe non essere alimentato correttamente nell'ADF.
- Quando la scansione è completata o annullata, può talvolta accadere che rimangano dei documenti nell'ADF senza che si visualizzino messaggi di errore. In questo caso, togliere i documenti seguendo i punti precedenti da 1 a 4.
- Per continuare la scansione, controllare la pagina da cui riprendere e ricaricare il documento nello scivolo della carta dell'ADF (alimentatore).

TOP

Sommario

Indice

Introduzione

Panoramica
dello scanner

Caricamento dei
documenti

Uso del pannello
di comando

Varie modalità di
scansione

Manutenzione
quotidiana

Sostituzione dei
materiali usurati

Soluzione dei
problemi

Impostazioni
operative

Appendice

Glossario

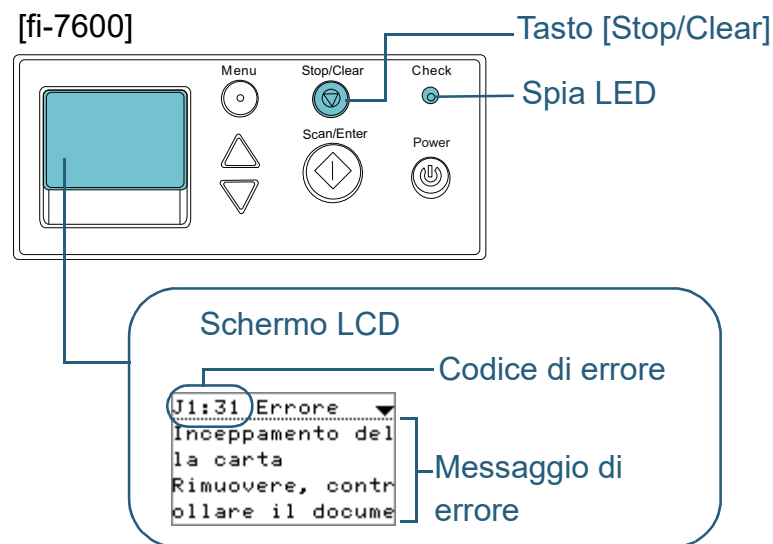
7.2 Indicazioni di errore nel pannello di comando

Quando si verifica un errore durante l'operazione, la spia LED si accende in arancione.

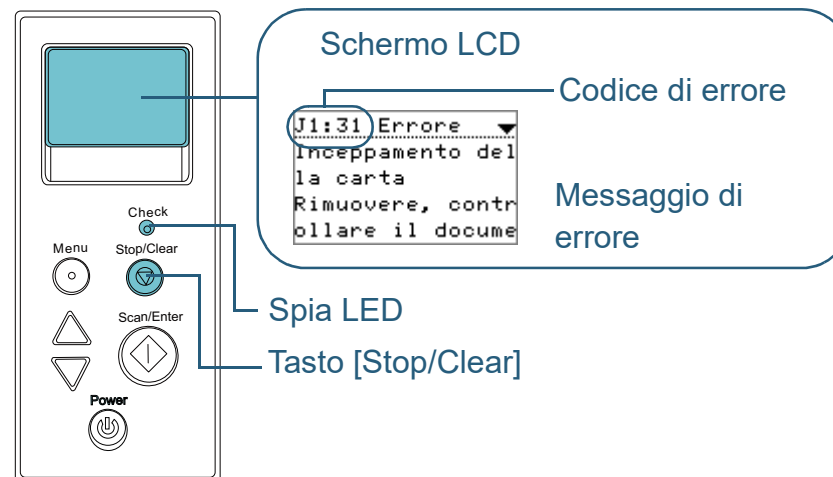
In aggiunta, l'indicazione dello schermo LCD cambia come segue:

- Per errori temporanei
Si visualizzano i codici di errore che iniziano con la lettera "J" o "U".
- Per errori del dispositivo
Si visualizzano i codici di errore che iniziano con la lettera "E", "F", "C", "H", "A" o "L".

Gli errori temporanei possono essere risolti dall'operatore, mentre gli errori del dispositivo richiedono l'intervento di un tecnico. È possibile eliminare l'errore visualizzato premendo il tasto [Stop/Clear]. Il messaggio di inceppamento della carta scampare dopo un certo periodo di tempo in cui non sono presenti documenti nello scanner (stato di [Pronto]).

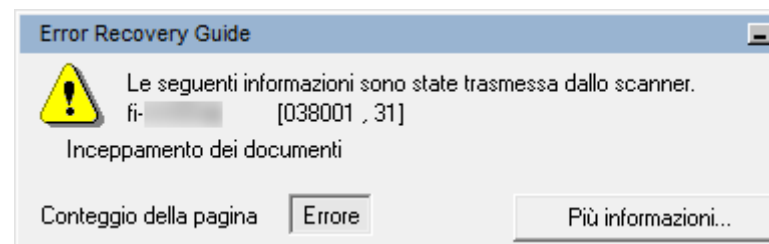


[fi-7700/fi-7700S]



Se la Error Recovery Guide è installata nel computer, la finestra dell'Error Recovery Guide si visualizza all'avvio del sistema operativo Windows. Quando si verifica un errore, questa finestra visualizza le informazioni relative come il nome e il codice (numero) dell'errore.

Annotare le informazioni visualizzate nella finestra e cliccare il tasto [Più informazioni] per verificare il metodo di soluzione del problema.



Errori temporanei

Di seguito viene mostrata una lista di errori temporanei risolvibili dall'utente.

■ Errori di alimentazione della carta

Si visualizzano i codici di errore che iniziano con la lettera "J".

Codice di errore	Messaggi di errore	Azione
J0:37	Protezione carta (rilevamento rumore inceppamento) Togliere e verificare il documento e riprovare facendo attenzione.	<ol style="list-style-type: none"> 1 Rimuovere il documento inceppato. Per dettagli vedere "7.1 Inceppamento della carta" (pag. 128). 2 Controllare se i documenti sono adatti alla scansione con l'ADF. Per dettagli vedere "2.3 Documenti adatti alla scansione" (pag. 49). 3 Premere il tasto [Menu] nel pannello di comando, selezionare se abilitare la funzione di protezione del documento e premere il tasto [Scan/Enter] o eseguire una scansione dal computer.

Codice di errore	Messaggi di errore	Azione
J0:51	Protezione carta (rilevamento distorsione carta) Togliere e verificare il documento e riprovare facendo attenzione.	<ol style="list-style-type: none"> 1 Rimuovere il documento inceppato. Per dettagli vedere "7.1 Inceppamento della carta" (pag. 128). 2 Verificare che i documenti piegati o i documenti non conformi alle specifiche della carta, come la carta sottile, non siano inclusi. Per dettagli vedere "2.3 Documenti adatti alla scansione" (pag. 49). 3 Premere il tasto [Menu] nel pannello di comando, selezionare se abilitare la funzione di protezione del documento e premere il tasto [Scan/Enter] o eseguire una scansione dal computer.
J1:31 J1:36	Inceppamento della carta Togliere e verificare il documento e riprovare.	<ol style="list-style-type: none"> 1 Rimuovere il documento inceppato. Per dettagli vedere "7.1 Inceppamento della carta" (pag. 128). Per "J1:5A", rimuovere il documento nell'imprinter. Per ulteriori dettagli consultare fi-760PRB Imprinter Guida dell'operatore.
J1:5A (*1)		
J1:50	Errore di presa Togliere e verificare il documento e riprovare.	<ol style="list-style-type: none"> 2 Controllare se il documento è adatto alla scansione con l'ADF o l'imprinter. Per i dettagli vedere "2.3 Documenti adatti alla scansione" (pag. 49) o fi-760PRB Imprinter Guida dell'operatore. 3 Pulire i rulli. Per i dettagli vedere "Capitolo 5 Manutenzione quotidiana" (pag. 106).

Codice di errore	Messaggi di errore	Azione
J2:55	Rilevamento di alimentazione multipla (sovrapposizione) Premere il tasto Scan/Enter per emettere il documento. Una volta espulso il documento, è possibile abilitare o disabilitare il rilevamento dell'alimentazione multipla per il documento successivo dal tasto Menu.	<ol style="list-style-type: none"> 1 Premere il tasto [Scan/Enter] sul pannello di comando per espellere i documenti. 2 Premere il tasto [Menu] nel pannello di comando, selezionare se rilevare l'alimentazione multipla e premere il tasto [Scan/Enter] o eseguire una scansione dal computer.
	Rilevamento di alimentazione multipla (sovrapposizione) Premere il tasto Scan/Enter per emettere il documento. Premere il tasto Menu per memorizzare il modello di alimentazione multipla.	<ol style="list-style-type: none"> 1 Premere il tasto [Scan/Enter] sul pannello di comando per espellere i documenti. 2 Premere il tasto [Menu] nel pannello di comando, selezionare se memorizzare il modello e premere il tasto [Scan/Enter] o eseguire una scansione dal computer.
	Rilevamento di alimentazione multipla (sovrapposizione) Premere il tasto Scan/Enter per emettere il documento.	<ol style="list-style-type: none"> 1 Premere il tasto [Scan/Enter] sul pannello di comando per espellere i documenti. 2 Premere il tasto [Scan/Enter] sul pannello di comando o eseguire una scansione dal computer.

Codice di errore	Messaggi di errore	Azione
J2:56	Rilevamento di alimentazione multipla (lunghezza) Premere il tasto Scan/Enter per emettere il documento.	<ol style="list-style-type: none"> 1 Premere il tasto [Scan/Enter] sul pannello di comando per espellere i documenti. 2 Premere il tasto [Scan/Enter] sul pannello di comando o eseguire una scansione dal computer.
J7:5F	Modalità di alimentazione cambiata Verificare l'impostazione di cambio della modalità di alimentazione, ricaricare i documenti e riprovare.	Controllare la posizione del cambio della modalità di alimentazione, ricaricare i documenti e riprovare.
J8:01	Sensori sporchi Pulire i sensori di presa.	Aprire l'ADF e pulire gli otto sensori del documento. Per dettagli vedere "Capitolo 5 Manutenzione quotidiana" (pag. 106).
J8:04	Sensori sporchi Pulire i sensori superiori di Lettura.	
J9:39	Inceppamento della carta Pulire i rulli.	Aprire l'ADF e pulire i rulli. Per i dettagli vedere "Capitolo 5 Manutenzione quotidiana" (pag. 106).

*1: è visualizzato solo quando è installato l'imprinter.

- TOP
- Sommario
- Indice
- Introduzione
- Panoramica dello scanner
- Caricamento dei documenti
- Uso del pannello di comando
- Varie modalità di scansione
- Manutenzione quotidiana
- Sostituzione dei materiali usurati
- Soluzione dei problemi
- Impostazioni operative
- Appendice
- Glossario

■ Chiusura di sicurezza, coperchio aperto ed errori di stampa

Si visualizzano i codici di errore che iniziano con la lettera "U".

Codice di errore	Messaggi di errore	Azione
U0:10	Errore chiusura di sicurezza Sbloccare la chiusura di sicurezza.	[fi-7700/fi-7700S] Sbloccare la chiusura di sicurezza. Per dettagli consultare il Quick Installation Sheet.
U4:40 (*1)	ADF aperto	Chiudere l'ADF e ricaricare i documenti.
U5:4A (*2) (*3)	Coperchio Imprinter aperto	Chiudere la sezione di stampa dell'imprinter e ricaricare i documenti.
U6:B4 (*3)	La cartuccia dell'inchiostro non è inserita Verificare che la cartuccia dell'inchiostro sia posizionata correttamente	Questo errore è relativo all'imprinter. Per ulteriori dettagli consultare fi-760PRB Imprinter Guida dell'operatore.
U7:B9 (*3)	Errore area imprinting	Adattare la posizione iniziale imprinting e le stringhe dell'imprinter all'area di imprinting nel documento. Per ulteriori dettagli consultare fi-760PRB Imprinter Guida dell'operatore.

*1: quando si apre l'ADF mentre lo scanner è in standby, si visualizza solo un messaggio di errore senza un codice di errore.
I tasti nel pannello di comando, inoltre, sono disabilitati mentre l'ADF è aperto.

*2: quando si apre la sezione di stampa dell'imprinter mentre lo scanner è in standby, si visualizza solo un messaggio di errore senza un codice di errore.

I tasti nel pannello di comando, inoltre, sono disabilitati mentre la sezione di stampa dell'imprinter è aperta.

*3: è visualizzato solo quando è installato l'imprinter.

Errori del dispositivo

Di seguito viene riportata una lista di errori del dispositivo risolvibili con un intervento tecnico.

■ Errori interni e ottici

Si visualizzano i codici di errore che iniziano con la lettera "E".

Codice di errore	Messaggi di errore	Azione
E0:87	Errore trasporto FB Sbloccare la chiusura di sicurezza.	[fi-7700/fi-7700S] Sbloccare la chiusura di sicurezza. Per dettagli consultare il Quick Installation Sheet.
E1:7E	Errore ottico (FB) Se il problema persiste dopo aver riaccessato lo scanner, informare il centro di servizi del codice di errore.	[fi-7700/fi-7700S] 1 Controllare se la chiusura di sicurezza è sbloccata. Per dettagli consultare il Quick Installation Sheet. 2 Spegner e riaccendere lo scanner. Se il problema persiste, annotare il codice di errore visualizzato e contattare il distributore/ rivenditore presso cui è stato acquistato il prodotto.

Codice di errore	Messaggi di errore	Azione
E2:74	Errore ottico (ADF parte frontale) Se il problema persiste dopo aver riaccesso lo scanner, informare il centro di servizi del codice di errore.	1 Pulire i vetri. Per dettagli vedere " Capitolo 5 Manutenzione quotidiana " (pag. 106). 2 Spegner e riaccendere lo scanner. Se il problema persiste, annotare il codice di errore visualizzato e contattare il distributore/ rivenditore presso cui è stato acquistato il prodotto.
E3:75	Errore ottico (ADF parte retro) Se il problema persiste dopo aver riaccesso lo scanner, informare il centro di servizi del codice di errore.	

Codice di errore	Messaggi di errore	Azione
E6:D3	Errore Pannello di comando Se il problema persiste dopo aver riaccesso lo scanner, informare il centro di servizi del codice di errore.	Spegner e riaccendere lo scanner. Se il problema persiste, annotare il codice di errore visualizzato e contattare il distributore/ rivenditore presso cui è stato acquistato il prodotto.
E7:D2	Errore EEPROM Se il problema persiste dopo aver riaccesso lo scanner, informare il centro di servizi del codice di errore.	
E9:F5	Errore di lettura/ scrittura della memoria dell'immagine (Fronte) Se il problema persiste dopo aver riaccesso lo scanner, informare il centro di servizi del codice di errore.	
E9:F6	Errore di lettura/ scrittura della memoria dell'immagine (Retro) Se il problema persiste dopo aver riaccesso lo scanner, informare il centro di servizi del codice di errore.	

■ Errore di eccedenza

Si visualizzano i codici di errore che iniziano con la lettera "F".

Codice di errore	Messaggi di errore	Azione
F2:C4	Malfunzionamento del Braccio di presa Se il problema persiste dopo aver riaccesso lo scanner, informare il centro di servizi del codice di errore.	Spegnere e riaccendere lo scanner. Se il problema persiste, annotare il codice di errore visualizzato e contattare il distributore/rivenditore presso cui è stato acquistato il prodotto.
F4:C2	Errore del meccanismo di cambio dello sfondo. (ADF parte frontale) Se il problema persiste dopo aver riaccesso lo scanner, informare il centro di servizi del codice di errore.	Aprire l'ADF per controllare che non vi siano documenti all'intero, spegnere lo scanner e riaccenderlo. Se il problema persiste, annotare il codice di errore visualizzato e contattare il distributore/rivenditore presso cui è stato acquistato il prodotto.
F4:C3	Errore del meccanismo di cambio dello sfondo. (ADF parte retro) Se il problema persiste dopo aver riaccesso lo scanner, informare il centro di servizi del codice di errore.	

■ Errore nel chip

Si visualizzano i codici di errore che iniziano con la lettera "C".

Codice di errore	Messaggi di errore	Azione
C0:E5	Errore di memoria (Fronte) Se il problema persiste dopo aver riaccesso lo scanner, informare il centro di servizi del codice di errore.	Spegnere e riaccendere lo scanner. Se il problema persiste, annotare il codice di errore visualizzato e contattare il distributore/rivenditore presso cui è stato acquistato il prodotto.
C0:E6	Errore di memoria (Retro) Se il problema persiste dopo aver riaccesso lo scanner, informare il centro di servizi del codice di errore.	
C0:E9	Errore dell'LSI (Fronte) Se il problema persiste dopo aver riaccesso lo scanner, informare il centro di servizi del codice di errore.	
C0:EA	Errore dell'LSI (Retro) Se il problema persiste dopo aver riaccesso lo scanner, informare il centro di servizi del codice di errore.	

Codice di errore	Messaggi di errore	Azione
C8:F2	Errore nella comunicazione interna dello scanner Se il problema persiste dopo aver riaccesso lo scanner, informare il centro di servizi del codice di errore.	Spegnere e riaccendere lo scanner. Se il problema persiste, annotare il codice di errore visualizzato e contattare il distributore/rivenditore presso cui è stato acquistato il prodotto.

■ Errore circuito motore

Si visualizzano i codici di errore che iniziano con la lettera "H".

Codice di errore	Messaggi di errore	Azione
H0:83 H1:80 H2:81 H8:88	Errore circuito motore Se il problema persiste dopo aver riaccesso lo scanner, informare il centro di servizi del codice di errore.	Spegnere e riaccendere lo scanner. Se il problema persiste, annotare il codice di errore visualizzato e contattare il distributore/rivenditore presso cui è stato acquistato il prodotto.
H6:B1 (*1)	Dinsfunzione del fusibile del Imprinter Se il problema persiste dopo aver riaccesso lo scanner, informare il centro di servizi del codice di errore.	
H7:84	Errore circuito lampada Se il problema persiste dopo aver riaccesso lo scanner, informare il centro di servizi del codice di errore.	

*1: è visualizzato solo quando è installato l'imprinter.

■ Errore di opzione (quando è installato l'imprinter)

Si visualizzano i codici di errore che iniziano con la lettera "A".

Codice di errore	Messaggi di errore	Azione
A1:B3	Errore Imprinter (timeout di comunicazione) Se il problema persiste dopo aver riaccesso lo scanner, informare il centro di servizi del codice di errore.	1 Verificare che il cavo EXT dell'imprinter sia collegato correttamente al connettore EXT a tergo dello scanner. Per dettagli sul cavo EXT vedere "Retro" (pag. 20). Per dettagli sulla connessione del cavo EXT, consultare la Guida dell'operatore dell'imprinter fi-760PRB.
A3:B6	Errore Imprinter (EEPROM) Se il problema persiste dopo aver riaccesso lo scanner, informare il centro di servizi del codice di errore.	2 Accertarsi che la cartuccia di inchiostro sia inserita correttamente. Per ulteriori dettagli consultare fi-760PRB Imprinter Guida dell'operatore.
A4:B8	Errore Imprinter (ROM) Se il problema persiste dopo aver riaccesso lo scanner, informare il centro di servizi del codice di errore.	3 Spegnerne e riaccendere lo scanner. Se il problema persiste, annotare il codice di errore visualizzato e contattare il distributore/rivenditore presso cui è stato acquistato il prodotto.

Codice di errore	Messaggi di errore	Azione
A2:B5	Errore dell'Imprinter (testina di stampa) Se il problema persiste dopo aver riaccesso lo scanner, informare il centro di servizi del codice di errore.	<ol style="list-style-type: none"> 1 Verificare che il cavo EXT dell'imprinter sia collegato correttamente al connettore EXT a tergo dello scanner. Per dettagli sul connettore EXT vedere "Retro" (pag. 20). Per dettagli sulla connessione del cavo EXT, consultare la Guida dell'operatore dell'imprinter fi-760PRB. 2 Verificare che la cartuccia di inchiostro sia inserita correttamente. Per ulteriori dettagli consultare fi-760PRB Imprinter Guida dell'operatore. 3 Se si dispone di una cartuccia di inchiostro di ricambio, sostituire la cartuccia di inchiostro. Per ulteriori dettagli consultare fi-760PRB Imprinter Guida dell'operatore. 4 Spegnerne e riaccendere lo scanner. Se il problema persiste, annotare il codice di errore visualizzato e contattare il distributore/rivenditore presso cui è stato acquistato il prodotto.

- TOP
- Sommario
- Indice
- Introduzione
- Panoramica dello scanner
- Caricamento dei documenti
- Uso del pannello di comando
- Varie modalità di scansione
- Manutenzione quotidiana
- Sostituzione dei materiali usurati
- Soluzione dei problemi**
- Impostazioni operative
- Appendice
- Glossario

■ Errore del sensore

Si visualizzano i codici di errore che iniziano con la lettera "L".

Codice di errore	Messaggi di errore	Azione
L0:11 L2:13	Errore del sensore Se il problema persiste dopo aver riaccesso lo scanner, informare il centro di servizi del codice di errore.	<ol style="list-style-type: none"> 1 Pulire la polvere della carta intorno ai sensori del documento. 2 Spegner e riaccendere lo scanner. Se il problema persiste, annotare il codice di errore visualizzato e contattare il distributore/ rivenditore presso cui è stato acquistato il prodotto.
L6:1B	Errore del sensore Se il problema persiste dopo aver riaccesso lo scanner, informare il centro di servizi del codice di errore.	<ol style="list-style-type: none"> 1 Pulire la polvere della carta intorno ai sensori ultrasuoni. 2 Spegner e riaccendere lo scanner. Se il problema persiste, annotare il codice di errore visualizzato e contattare il distributore/ rivenditore presso cui è stato acquistato il prodotto.

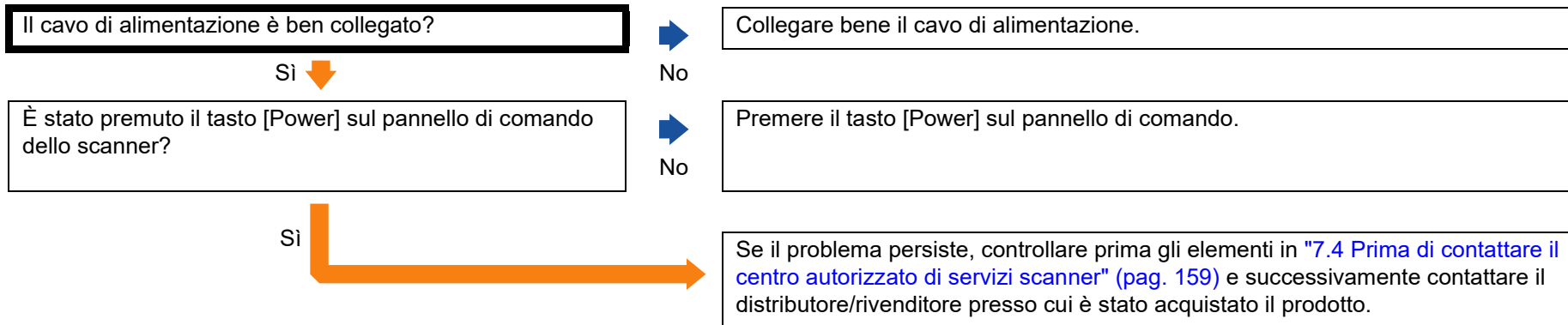
7.3 Soluzione dei problemi

Questa sezione descrive le azioni da intraprendere per problemi che possono verificarsi durante l'uso dello scanner. Prima di rivolgersi a un tecnico per le riparazioni, controllare i seguenti elementi. Se il problema persiste, controllare gli elementi in ["7.4 Prima di contattare il centro autorizzato di servizi scanner"](#) (pag. 159) e contattare il distributore/ rivenditore presso cui è stato acquistato il prodotto. Di seguito vengono riportati alcuni esempi di problemi che possono verificarsi.

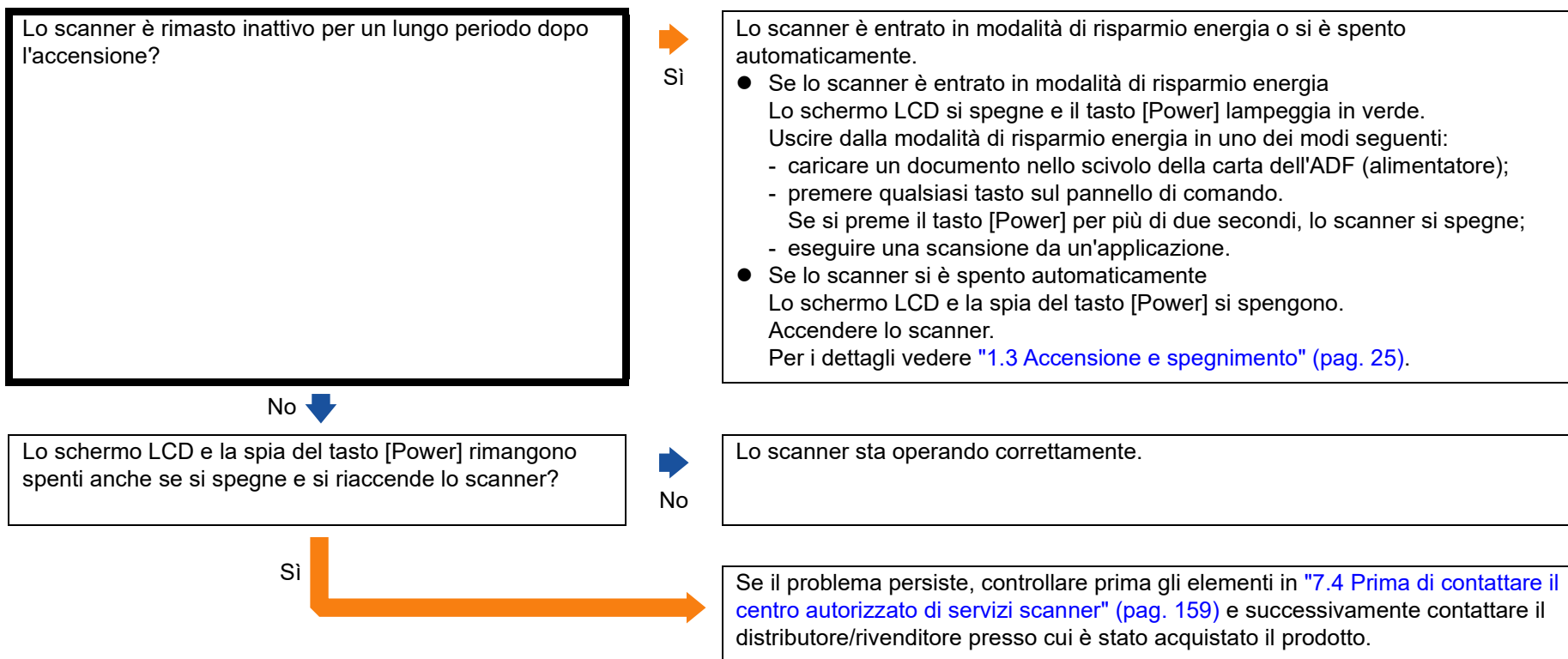
Problemi
"Non è possibile accendere lo scanner." (pag. 140)
"Lo schermo LCD, il tasto [Power] o entrambi si spengono." (pag. 141)
"La scansione non si avvia." (pag. 142)
"La scansione richiede del tempo." (pag. 143)
"La qualità dell'immagine è povera." (pag. 144)
"La qualità del testo scandito o delle linee non è soddisfacente." (pag. 145)
"Le immagini sono distorte o non chiare." (pag. 146)
"Appaiono linee verticali sull'immagine scandita." (pag. 147)
"Un errore (codice di errore "U0:10", "U4:40" o "U5:4A") è già visualizzato nello schermo LCD dopo aver riacceso lo scanner." (pag. 148)
"Si verificano spesso errori di alimentazione multipla." (pag. 149)
"Spesso il documento non viene alimentato nell'ADF." (pag. 151)
"La protezione della carta viene disabilitata spesso." (pag. 152)

Problemi
"Si verificano spesso inceppamenti della carta o errori di presa." (pag. 154)
"Le immagini scandite sono oblunghe." (pag. 155)
"Nella parte alta o bassa dell'immagine scandita si visualizza un'ombra." (pag. 156)
"Sono presenti delle linee nere sul documento." (pag. 157)
"Impossibile collegare lo scanner e un computer tramite un cavo USB." (pag. 158)

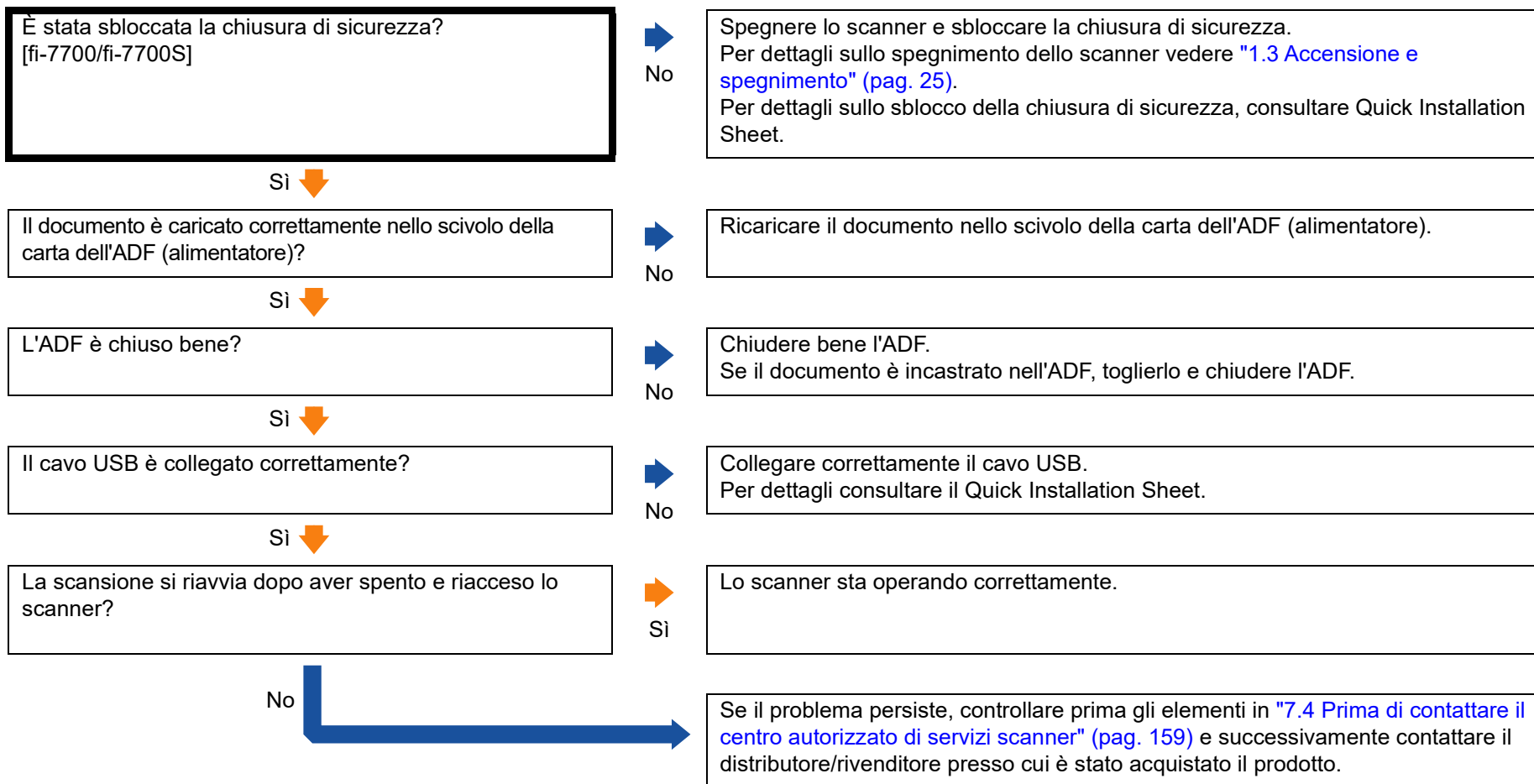
Non è possibile accendere lo scanner.



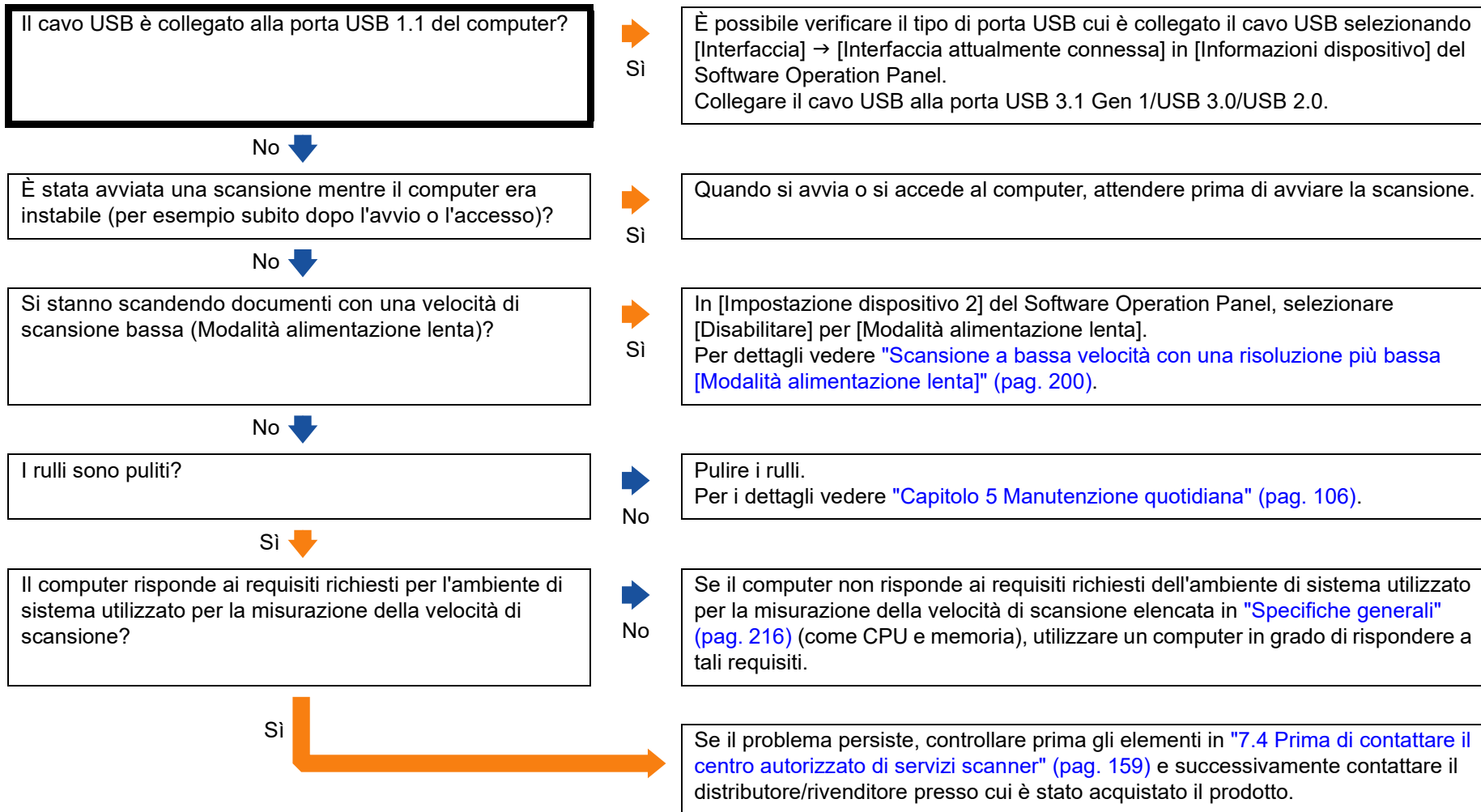
Lo schermo LCD, il tasto [Power] o entrambi si spengono.



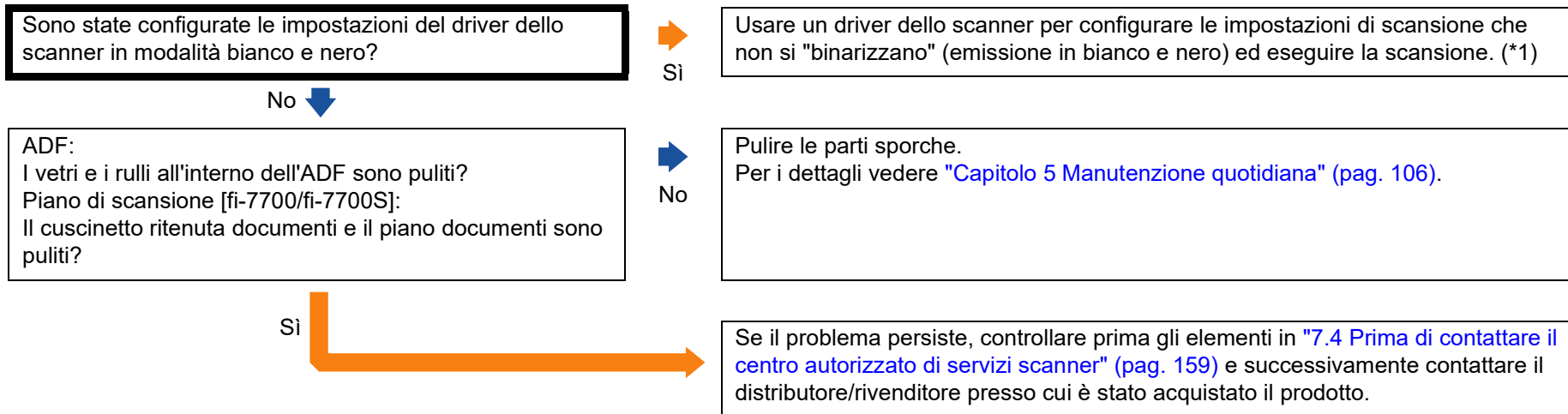
La scansione non si avvia.



La scansione richiede del tempo.

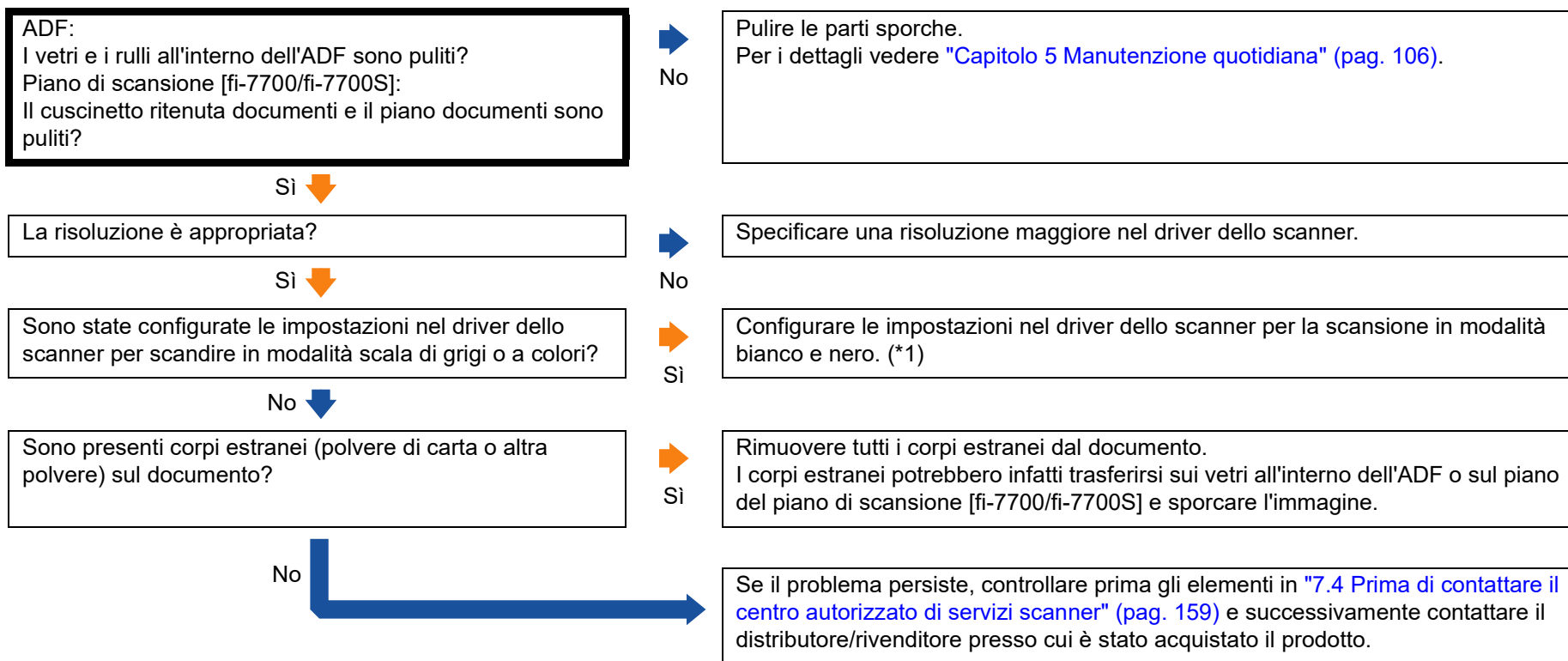


La qualità dell'immagine è povera.



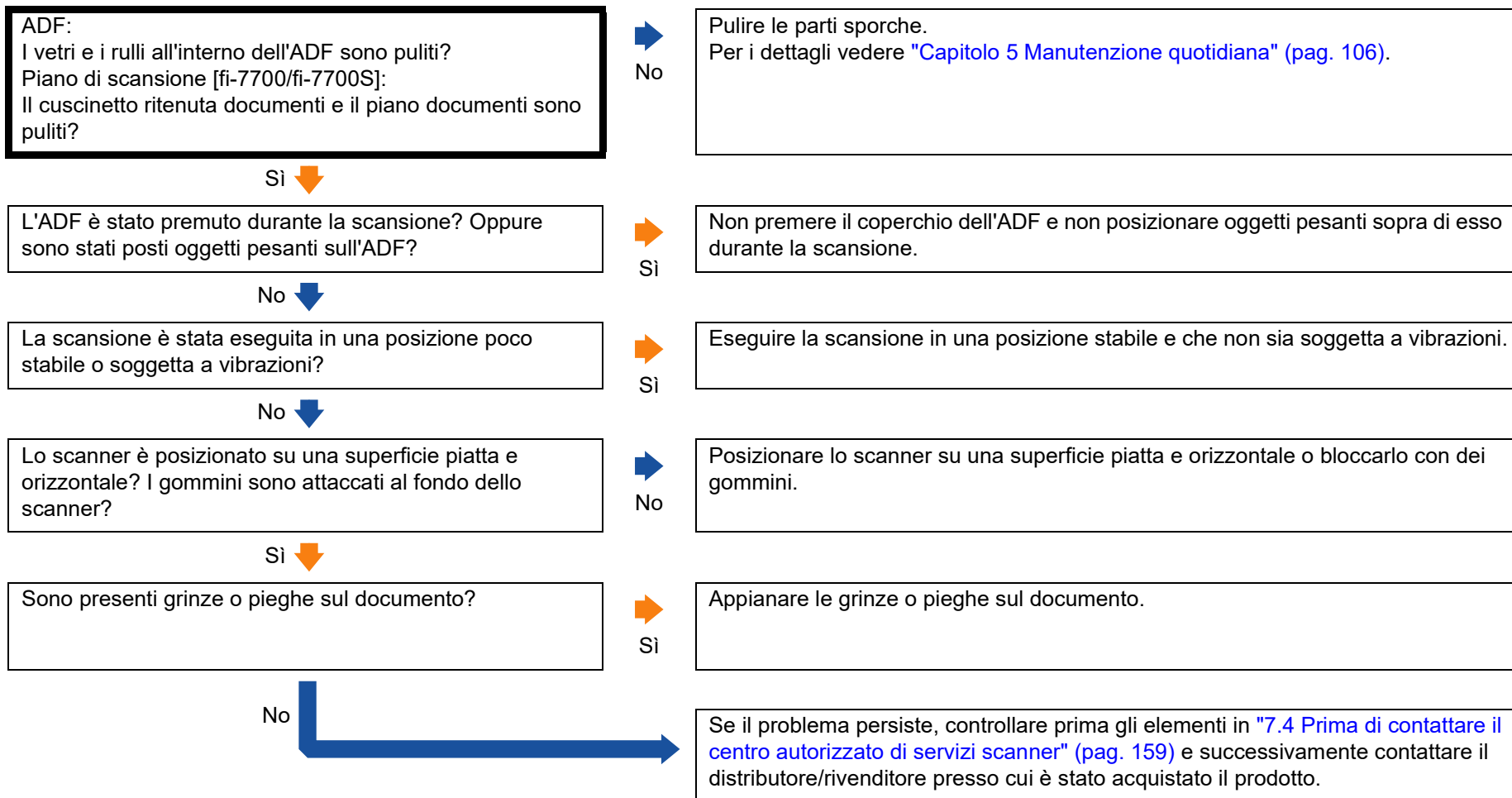
*1: le immagini scandite potrebbero differire notevolmente dall'originale se ci si limita a "binarizza" (emissione in bianco e nero) un'immagine o una foto.

La qualità del testo scandito o delle linee non è soddisfacente.

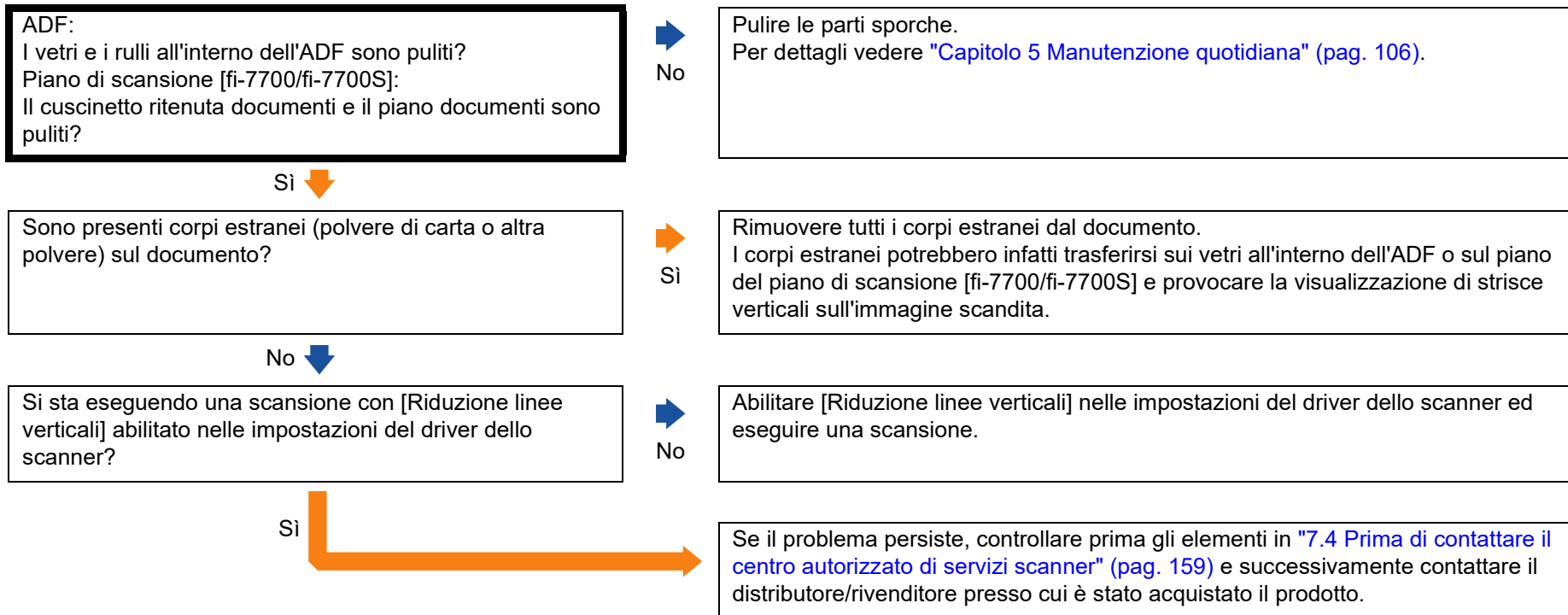


*1: quando si scandisce in modalità scala di grigi o a colori, l'immagine scandita potrebbe non risultare chiara e nitida.

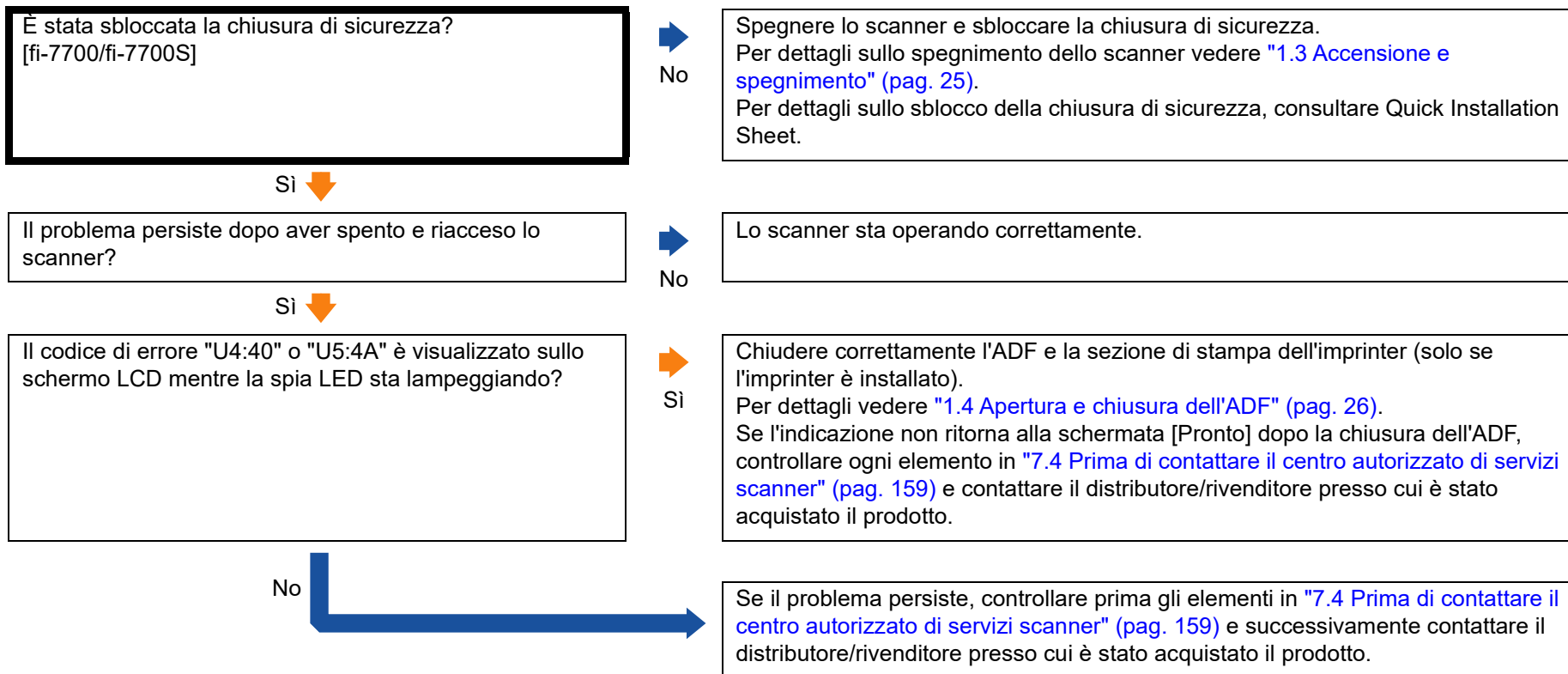
Le immagini sono distorte o non chiare.



Appaiono linee verticali sull'immagine scandita.

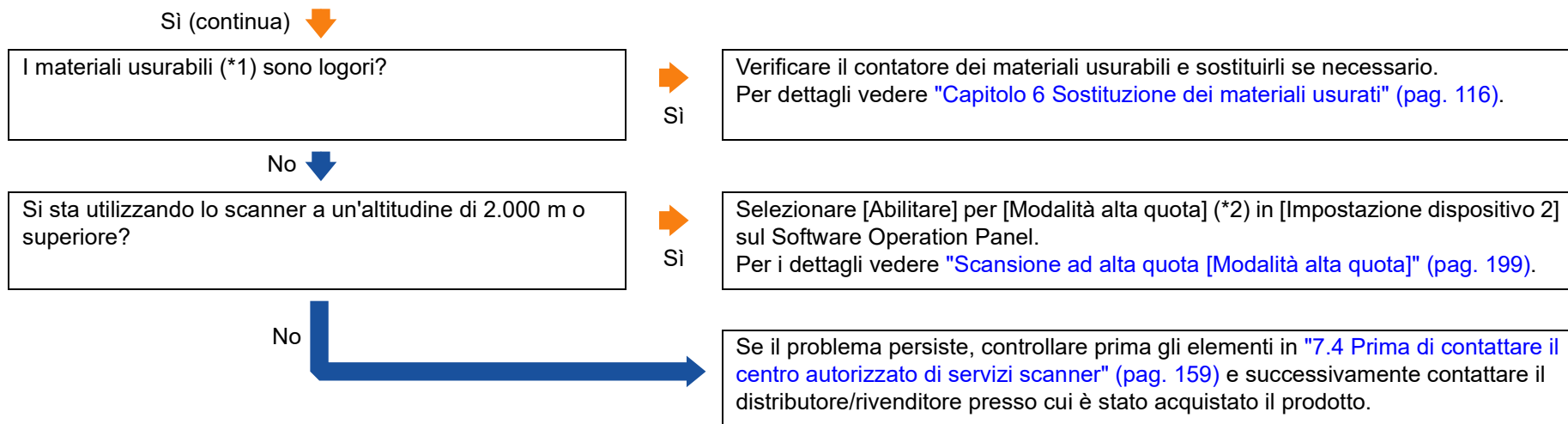


Un errore (codice di errore "U0:10", "U4:40" o "U5:4A") è già visualizzato nello schermo LCD dopo aver riaccesso lo scanner.



Si verificano spesso errori di alimentazione multipla.

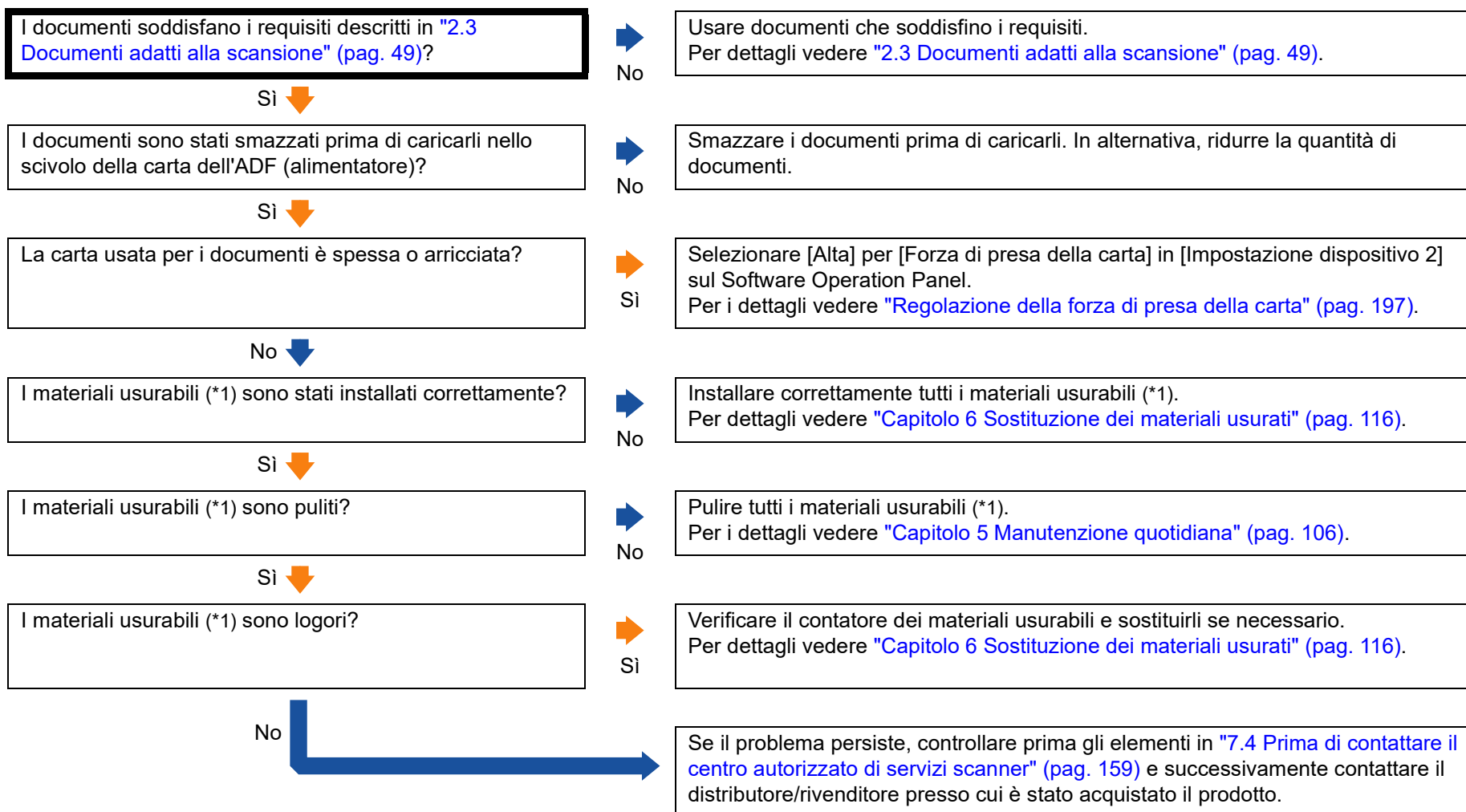
<p>I documenti soddisfano i requisiti descritti in "2.3 Documenti adatti alla scansione" (pag. 49)?</p>	<p>➡ No</p>	<p>Usare documenti che soddisfino i requisiti. Per dettagli vedere "2.3 Documenti adatti alla scansione" (pag. 49).</p>
<p>Si ⬇</p>		
<p>Quando si abilita il rilevamento dell'alimentazione multipla, la pila di documenti soddisfa le condizioni per il rilevamento corretto?</p>	<p>➡ No</p>	<p>Soddisfare le condizioni per un rilevamento accurato dell'alimentazione multipla. Per dettagli vedere "Condizioni per il rilevamento dell'alimentazione multipla" (pag. 54). Specificare anche l'area di rilevamento dell'alimentazione multipla, se necessario ("Specificazione dell'area di rilevamento dell'alimentazione multipla [Specificazione dell'area di controllo del documento per il rilevamento dell'alimentazione multipla]" (pag. 204)).</p>
<p>Si ⬇</p>		
<p>Sono state scandite carte plastificate o altri documenti spessi?</p>	<p>➡ Si</p>	<p>Specificare una delle impostazioni seguenti e ripetere la scansione.</p> <ul style="list-style-type: none"> ● Utilizzare la funzione di alimentazione multipla intelligente. ● Disabilitare l'impostazione di rilevamento dell'alimentazione multipla. ● Utilizzare la modalità Manuale/Singola.
<p>No ⬇</p>		
<p>I documenti sono stati smazzati prima di caricarli?</p>	<p>➡ No</p>	<p>Smazzare i documenti prima di caricarli.</p>
<p>Si ⬇</p>		
<p>I documenti sono appena stati stampati con una macchina fotocopiatrice o con una stampante al laser?</p>	<p>➡ Si</p>	<p>Smazzare alcune volte i documenti per eliminare l'elettricità statica.</p>
<p>No ⬇</p>		
<p>I materiali usurabili (*1) sono stati installati correttamente?</p>	<p>➡ No</p>	<p>Installare correttamente tutti i materiali usurabili (*1). Per dettagli vedere "Capitolo 6 Sostituzione dei materiali usurati" (pag. 116).</p>
<p>Si ⬇</p>		
<p>I materiali usurabili (*1) sono puliti?</p>	<p>➡ No</p>	<p>Pulire tutti i materiali usurabili (*1). Per i dettagli vedere "Capitolo 5 Manutenzione quotidiana" (pag. 106).</p>
<p>Si ⬇</p>		



*1: il termine "materiali usurabili" si riferisce al rullo di presa e al rullo di freno.

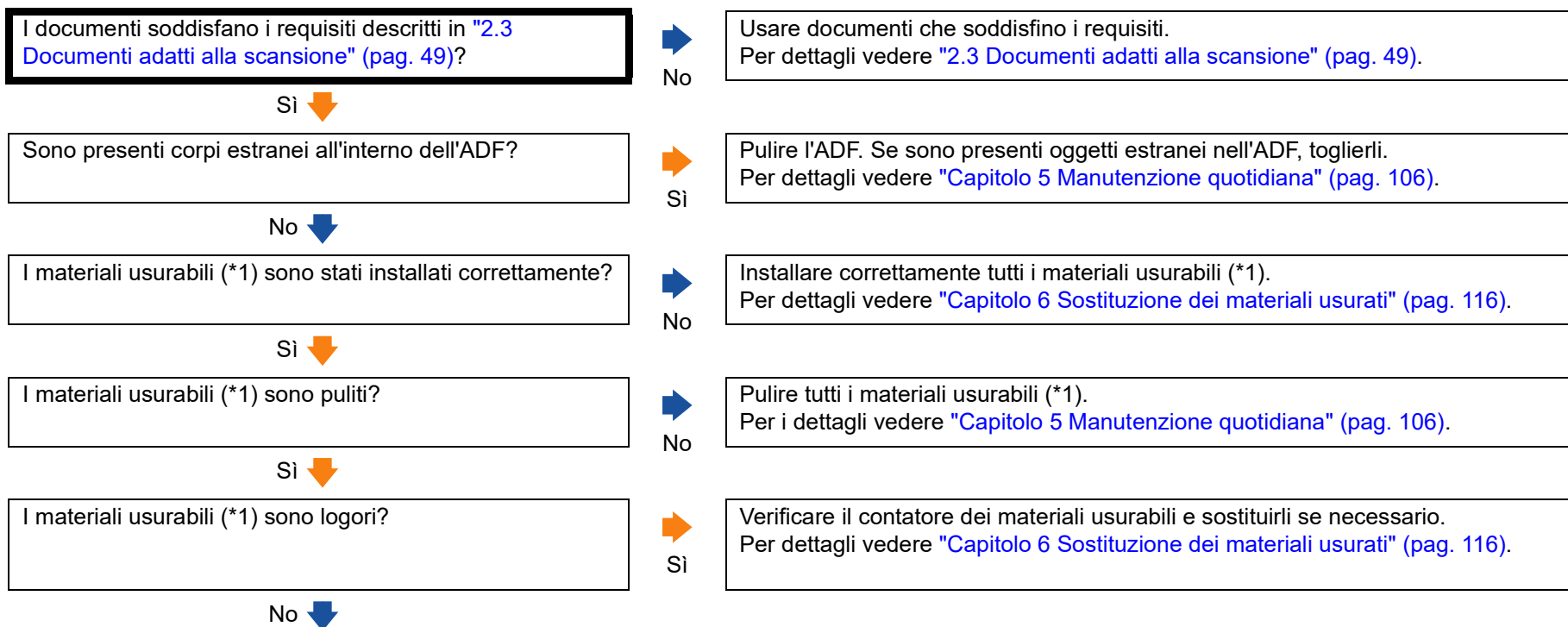
*2: se si utilizza lo scanner a un'altitudine inferiore a 2.000 m con [Abilitare] selezionato per [Modalità alta quota], l'alimentazione multipla potrebbe non essere rilevata.

Spesso il documento non viene alimentato nell'ADF.



*1: il termine "materiali usurabili" si riferisce al rullo di presa e al rullo di freno.

La protezione della carta viene disabilitata spesso.



NO (continua) ↓

La sensibilità della protezione della carta è impostata su un livello alto nel pannello di comando o nel Software Operation Panel?

Si

Impostare la sensibilità della protezione della carta su un livello basso in uno dei modi seguenti:

- Selezionare [18: Protezione carta] nella schermata [Menu delle impostazioni] del pannello di comando e selezionare [1: Bassa] per la sensibilità di rilevamento di documenti stropicciati o disturbo dovuto all'inceppamento della carta.
Per dettagli vedere ["3.2 Menu delle impostazioni"](#) (pag. 64).
- Selezionare [Sensibilità protezione carta] nel Software Operation Panel e selezionare [Bassa] per il livello di sensibilità di rilevamento di documenti stropicciati o disturbo dovuto all'inceppamento della carta.
Per dettagli vedere ["Specificazione del livello di sensibilità per la protezione della carta \[Sensibilità protezione carta\]"](#) (pag. 194).

No

Se il problema persiste, controllare prima gli elementi in ["7.4 Prima di contattare il centro autorizzato di servizi scanner"](#) (pag. 159) e successivamente contattare il distributore/rivenditore presso cui è stato acquistato il prodotto.

*1: il termine "materiali usurabili" si riferisce al rullo di presa e al rullo di freno.

TOP

Sommario

Indice

Introduzione

Panoramica dello scanner

Caricamento dei documenti

Uso del pannello di comando

Varie modalità di scansione

Manutenzione quotidiana

Sostituzione dei materiali usurati

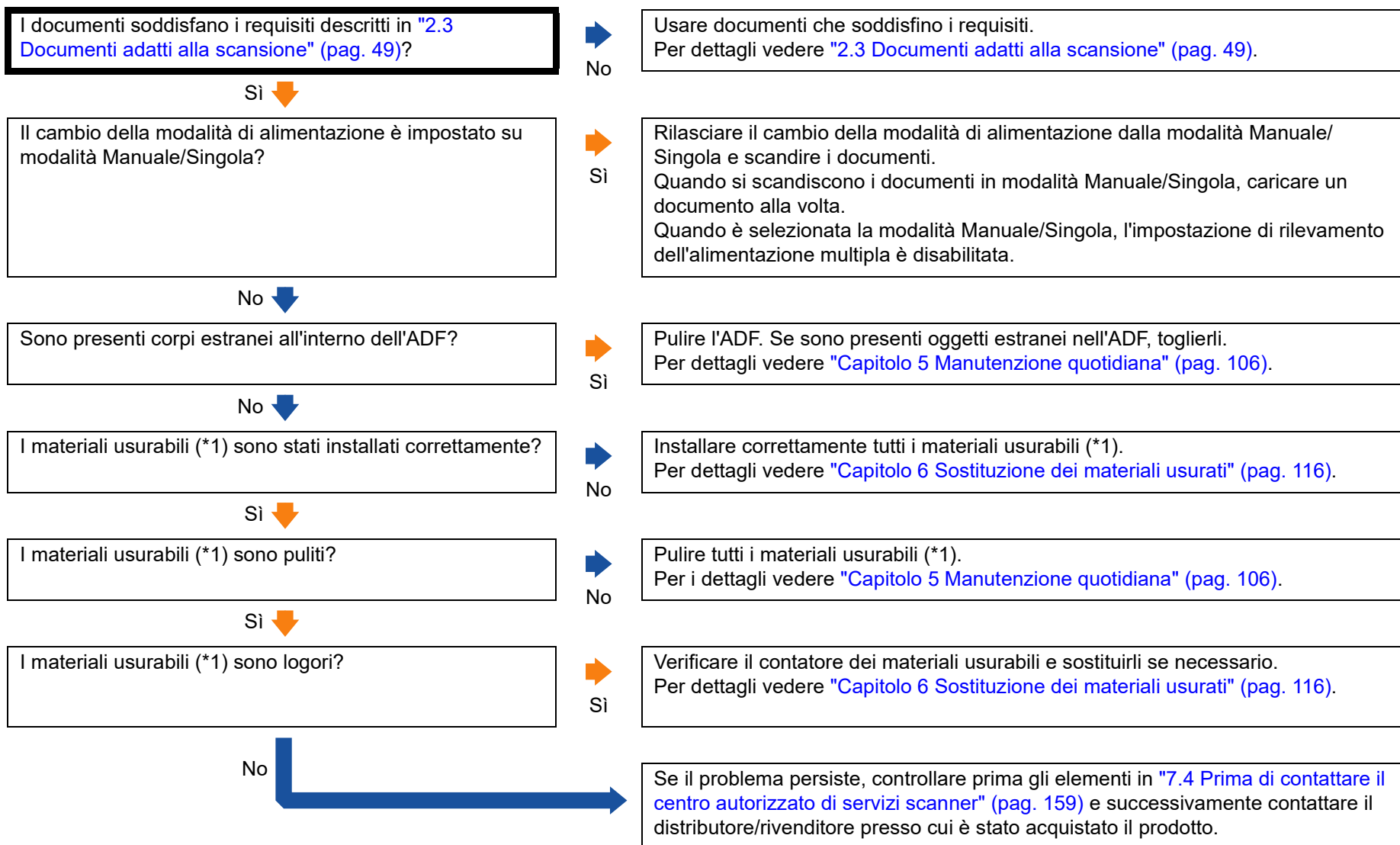
Soluzione dei problemi

Impostazioni operative

Appendice

Glossario

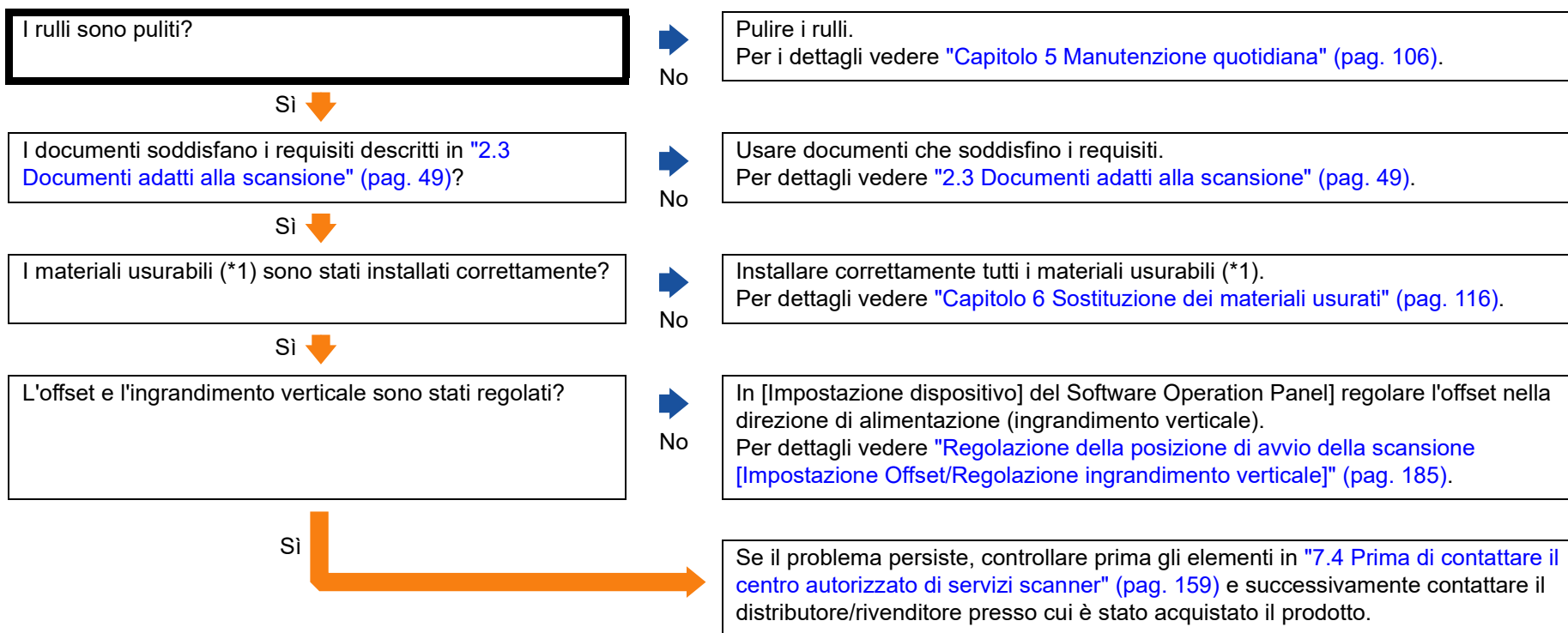
Si verificano spesso inceppamenti della carta o errori di presa.



*1: il termine "materiali usurabili" si riferisce al rullo di presa e al rullo di freno.

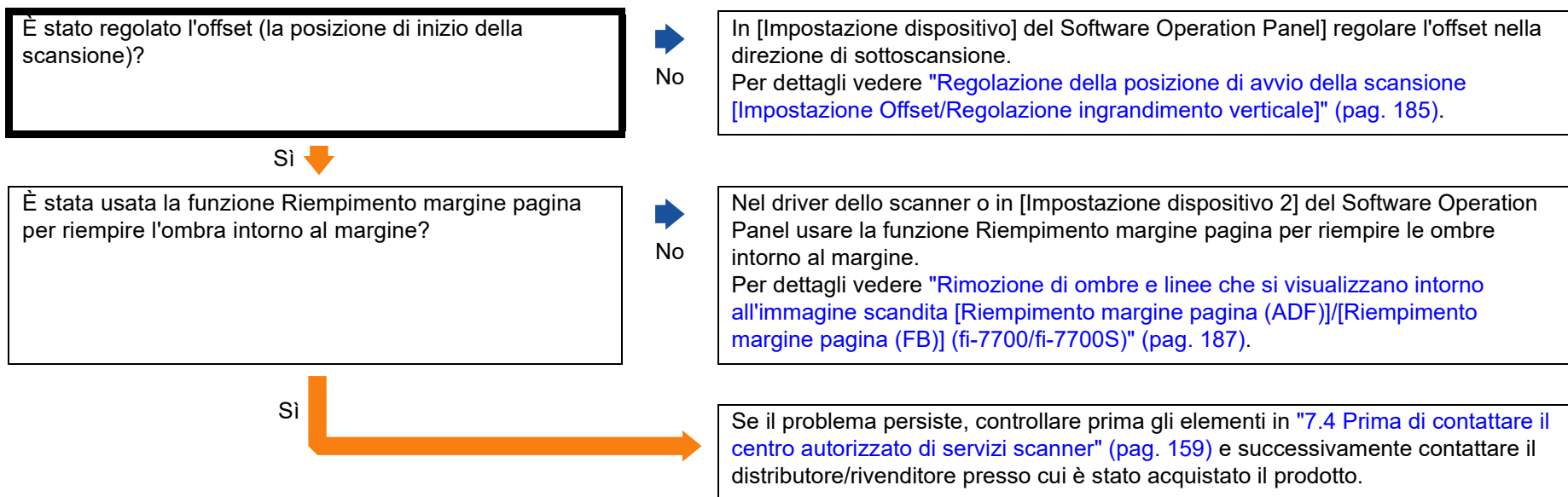
- TOP
- Sommario
- Indice
- Introduzione
- Panoramica dello scanner
- Caricamento dei documenti
- Uso del pannello di comando
- Varie modalità di scansione
- Manutenzione quotidiana
- Sostituzione dei materiali usurati
- Soluzione dei problemi**
- Impostazioni operative
- Appendice
- Glossario

Le immagini scandite sono oblunghe.

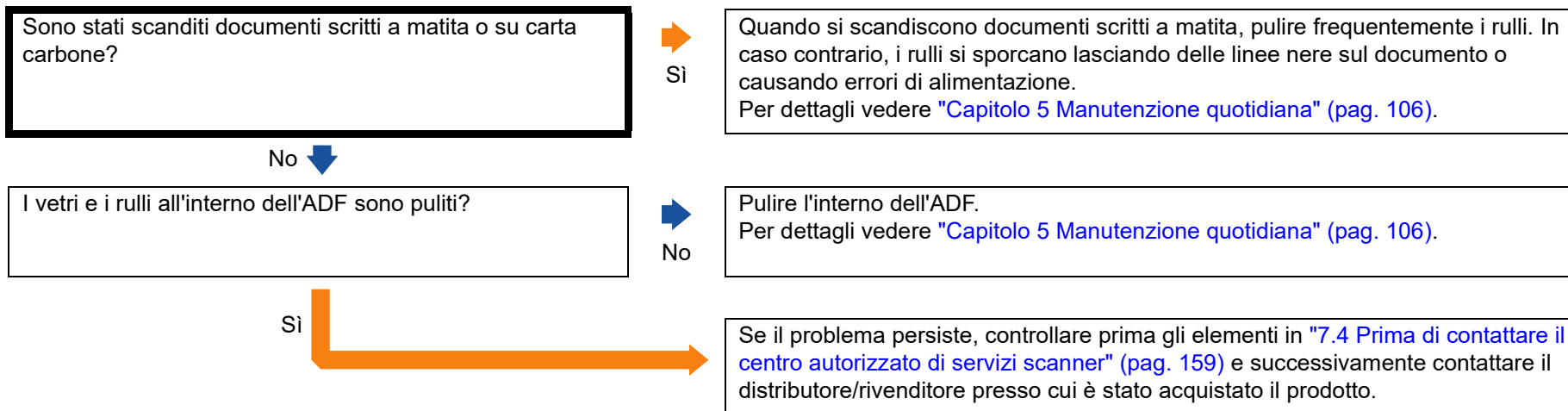


*1: il termine "materiali usurabili" si riferisce al rullo di presa e al rullo di freno.

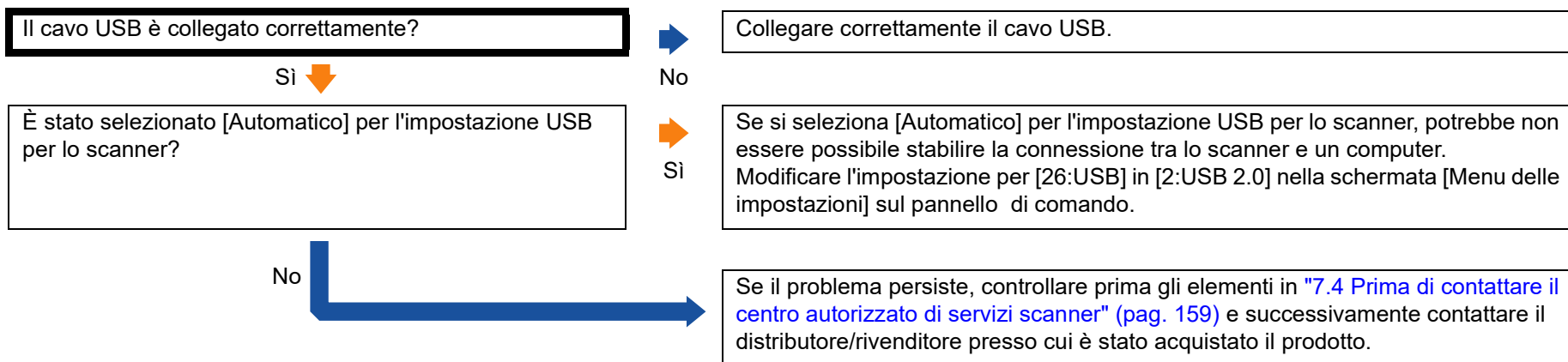
Nella parte alta o bassa dell'immagine scandita si visualizza un'ombra.



Sono presenti delle linee nere sul documento.



Impossibile collegare lo scanner e un computer tramite un cavo USB.



7.4 Prima di contattare il centro autorizzato di servizi scanner

Prima di contattare il distributore/rivenditore, controllare i seguenti elementi:

Dettagli generali

Elemento	Conclusioni
Nome del modello dello scanner	Esempio: fi-7600 Per dettagli vedere "7.5 Verifica delle etichette del prodotto" (pag. 161).
N. di serie	Esempio: XXXX000001 Per dettagli vedere "7.5 Verifica delle etichette del prodotto" (pag. 161).
Data di produzione	Esempio: 01-2017 (gennaio 2017) Per i dettagli vedere "7.5 Verifica delle etichette del prodotto" (pag. 161).
Data di acquisto	
Problema	
Frequenza del problema	
Garanzia	
Opzioni usate	Esempio: fi-760PRB Per dettagli vedere "A.4 Opzioni dello scanner" (pag. 222).

Stato di errore

■ Problemi di connessione del computer

Elemento	Conclusioni
Sistema operativo (Windows)	
Messaggio di errore	
Interfaccia	Esempio: Interfaccia USB
Controller dell'interfaccia	

■ Problemi di alimentazione della carta

Elemento	Conclusioni
Tipo di carta	
Uso principale	
Data dell'ultima pulizia	
Ultima data di sostituzione dei materiali usurati	
Stato del pannello di comando	

■ Problemi nella qualità dell'immagine

Elemento	Conclusioni
Driver dello scanner e versione	
Controller dell'interfaccia	
Sistema operativo (Windows)	
Applicazione	Esempio: PaperStream ClickScan
Lati da scandire	Esempio: fronte, retro, fronte-retro
Soluzione	Esempio: 600 dpi, 75 dpi
Modalità immagine	Esempio: colore, scala di grigi, bianco e nero

■ Altro

Elemento	Conclusioni
Se possibile, inviare l'immagine emessa e una fotografia che mostri le condizioni della carta via e-mail o fax.	

TOP

Sommario

Indice

Introduzione

Panoramica dello scanner

Caricamento dei documenti

Uso del pannello di comando

Varie modalità di scansione

Manutenzione quotidiana

Sostituzione dei materiali usurati

Soluzione dei problemi

Impostazioni operative

Appendice

Glossario

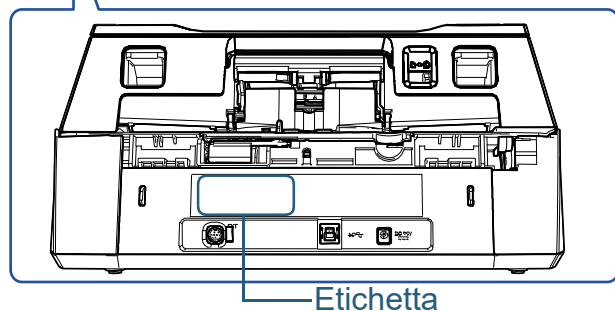
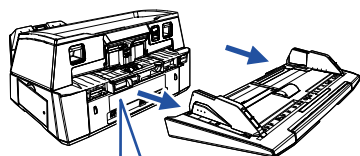
7.5 Verifica delle etichette del prodotto

Questa sezione descrive come controllare le etichette dello scanner.

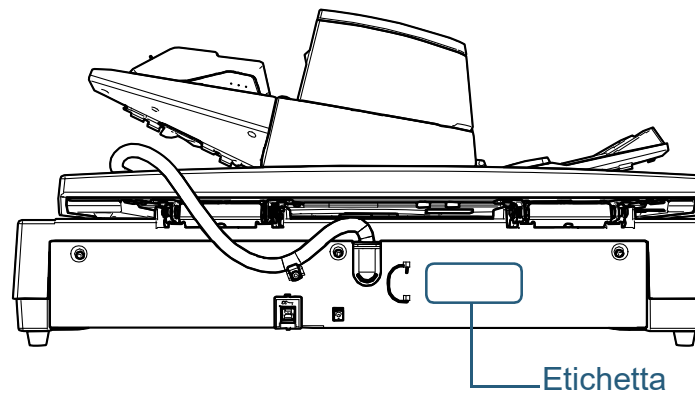
Posizione

L'etichetta si trova nella posizione indicata nelle figure seguenti:

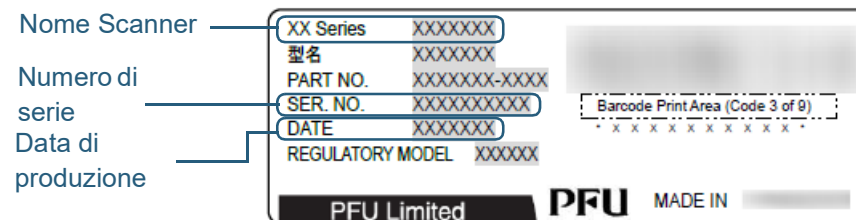
■ fi-7600



■ fi-7700/fi-7700S



Etichetta (esempio): mostra le informazioni dello scanner.



TOP

Sommario

Indice

Introduzione

Panoramica dello scanner

Caricamento dei documenti

Uso del pannello di comando

Varie modalità di scansione

Manutenzione quotidiana

Sostituzione dei materiali usati

Soluzione dei problemi

Impostazioni operative

Appendice

Glossario

Capitolo 8 Impostazioni operative

Questo capitolo descrive l'uso del Software Operation Panel per configurare le impostazioni dello scanner.

8.1 Avvio del Software Operation Panel	163
8.2 Impostazione della password per il Software Operation Panel	165
8.3 Elementi di configurazione	171
8.4 Impostazioni relative ai contatori dei fogli.....	180
8.5 Impostazioni relative alla scansione	185
8.6 Impostazioni relative al rilevamento dell'alimentazione multipla.....	202
8.7 Impostazioni relative al tempo di attesa	208
8.8 Impostazioni relative all'accensione e allo spegnimento	211
8.9 Impostazioni relative alla manutenzione dello scanner	212

8.1 Avvio del Software Operation Panel

Software Operation Panel si installa insieme al driver PaperStream IP.

Questa applicazione permette di configurare varie impostazioni, come le operazioni dello scanner e la gestione dei materiali usurabili.

ATTENZIONE

- Non avviare Software Operation Panel durante la scansione.
- Se si modificano le impostazioni del Software Operation Panel mentre la finestra delle impostazioni del driver dello scanner è visualizzata, le modifiche potrebbero non essere applicate all'immagine scandita.
- Non usare il pannello di comando mentre Software Operation Panel è in uso.
- Se si collegano più scanner, verrà riconosciuto solo il primo. Collegare un solo scanner alla volta.

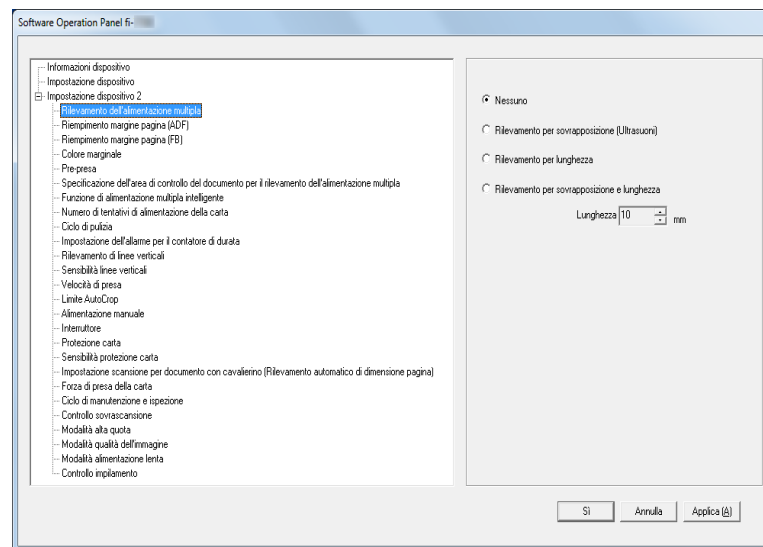
1 Verificare che lo scanner sia collegato al computer e accenderlo.

Per dettagli sulla connessione dello scanner al computer, consultare Quick Installation Sheet.

Per dettagli sull'accensione dello scanner vedere "1.3 Accensione e spegnimento" (pag. 25).

2 Visualizzare la finestra [Software Operation Panel].

- Windows Server 2012
Fare clic destro sulla schermata Start e selezionare [Tutte le app] dalla barra delle applicazioni → [Software Operation Panel] in [fi Series].
- Windows Server 2012 R2
Cliccare [↓] in basso a sinistra nella schermata Start e selezionare [Software Operation Panel] in [fi Series].
Per visualizzare [↓], spostare il cursore del mouse.
- Windows 10/Windows Server 2016/Windows Server 2019/Windows Server 2022
Selezionare il menu [Start] → [fi Series] → [Software Operation Panel].
- Windows 11
Selezionare il menu [Start] → [Tutte le app] → [fi Series] → [Software Operation Panel].

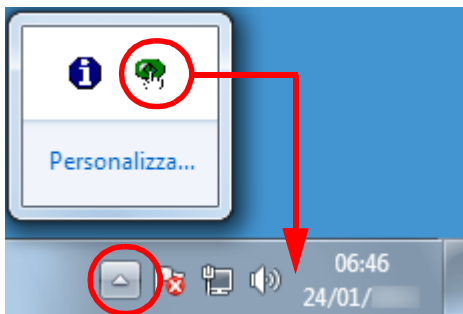


⇒ L'icona del Software Operation Panel si visualizza nel menu

mostrato cliccando  nell'area di notifica.

Per mantenere sempre visualizzata l'icona del Software Operation Panel nell'area di notifica, trascinare e rilasciare l'icona nell'area.

L'area di notifica si trova all'estrema destra della barra delle applicazioni.



Le procedure di qui in avanti vengono descritte considerando l'icona del Software Operation Panel sempre visualizzata nell'area di notifica.

TOP

Sommario

Indice

Introduzione

Panoramica dello scanner

Caricamento dei documenti

Uso del pannello di comando

Varie modalità di scansione

Manutenzione quotidiana

Sostituzione dei materiali usurati

Soluzione dei problemi

Impostazioni operative

Appendice

Glossario

8.2 Impostazione della password per il Software Operation Panel

Impostando una password, il Software Operation Panel può avviarsi in [Modalità sola visualizzazione], che permette agli utenti solo di vedere le impostazioni dello scanner.

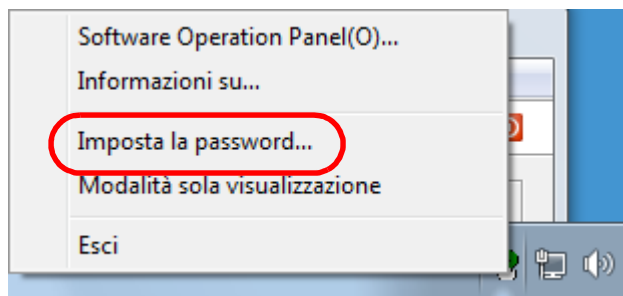
Le impostazioni dello scanner possono essere configurate senza impostare una password.

Per evitare cambiamenti non necessari alle impostazioni, è possibile usare una password per limitare le operazioni dell'utente.

Impostazione della password

Impostare la password nel modo seguente:

- 1 Fare clic destro sull'icona del Software Operation Panel nell'area di notifica e selezionare [Imposta la password] dal menu.

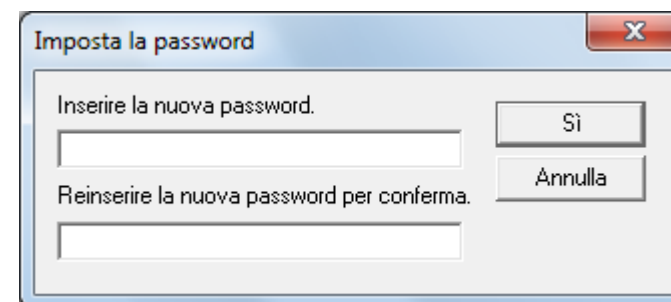


⇒ Si visualizza la finestra [Imposta la password].

- 2 Inserire la nuova password, confermarla reinsertandola e cliccare il tasto [Sì].

La password può contenere fino a 32 caratteri.

Sono ammessi solo caratteri alfanumerici (da a a z, da A a Z, da 0 a 9).



⇒ Si visualizza un messaggio di conferma.

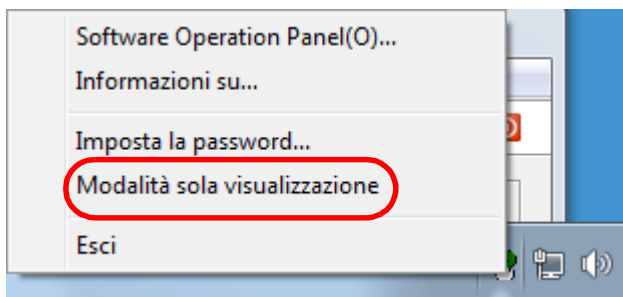
- 3 Cliccare il tasto [Sì].

⇒ La password è impostata.

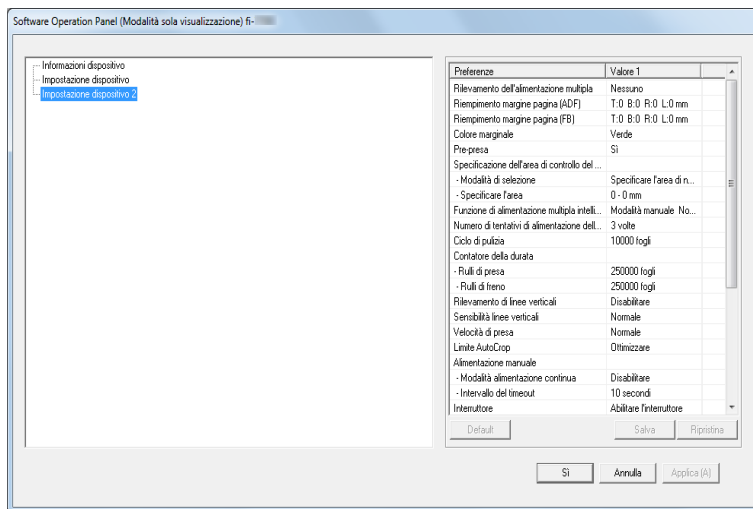
Impostazione di [Modalità sola visualizzazione]

Impostare il Software Operation Panel su [Modalità sola visualizzazione] nel modo seguente:

- 1 Impostare la password.
Per dettagli vedere "Impostazione della password" (pag. 165).
- 2 Fare clic destro sull'icona del Software Operation Panel nell'area di notifica e selezionare [Modalità sola visualizzazione] dal menu.

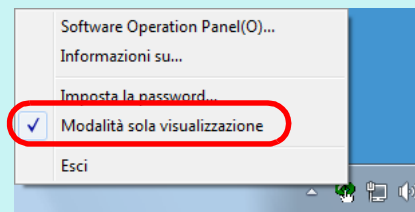


⇒ Il Software Operation Panel entra in [Modalità sola visualizzazione].



SUGGERIMENTO

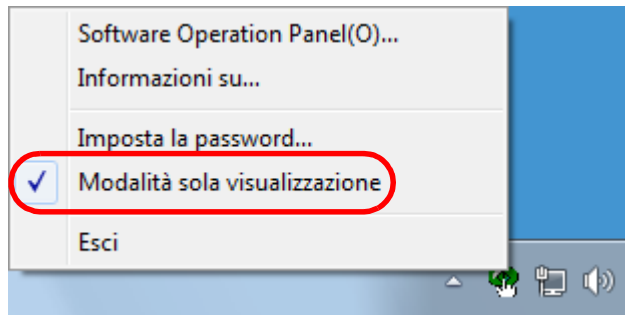
In [Modalità sola visualizzazione] si visualizza una spunta vicino a [Modalità sola visualizzazione] nel menu mostrato facendo clic destro sull'icona del Software Operation Panel nell'area di notifica.



Chiusura di [Modalità sola visualizzazione]

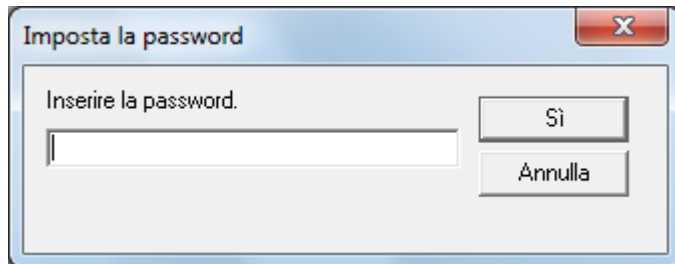
Chiudere [Modalità sola visualizzazione] nel modo seguente.

- 1 Fare clic destro sull'icona del Software Operation Panel nell'area di notifica e selezionare [Modalità sola visualizzazione] dal menu.

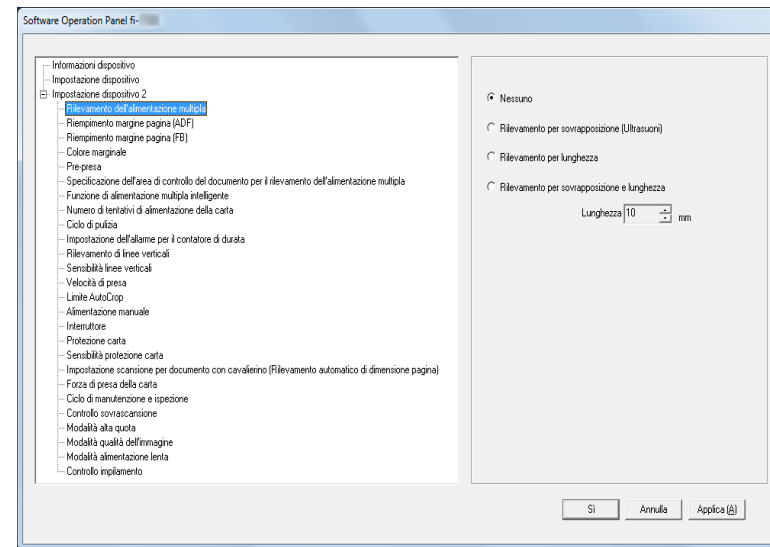


⇒ Si visualizza la finestra [Imposta la password].

- 2 Inserire la password attuale e cliccare il tasto [Sì].

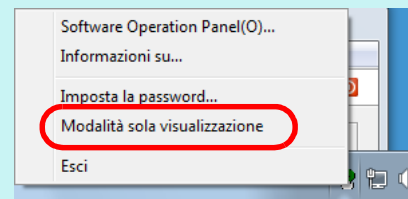


⇒ [Modalità sola visualizzazione] si chiude ed è possibile cambiare le impostazioni dello scanner.



SUGGERIMENTO

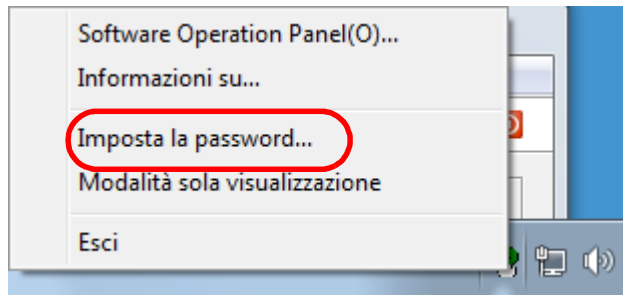
Quando si deseleziona [Modalità sola visualizzazione], la spunta vicino a [Modalità sola visualizzazione] non è più presente nel menu mostrato facendo clic destro sull'icona del Software Operation Panel nell'area di notifica.



Modifica della password

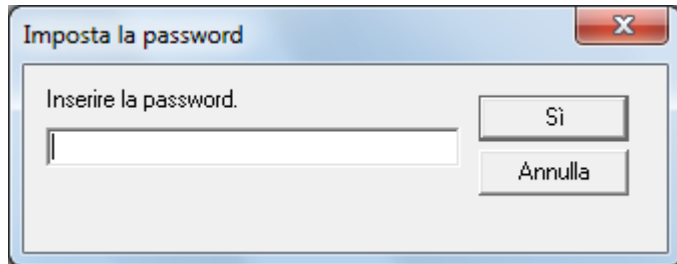
Modificare la password nel modo seguente:

- 1 Fare clic destro sull'icona del Software Operation Panel nell'area di notifica e selezionare [Imposta la password] dal menu.



⇒ Si visualizza la finestra [Imposta la password].

- 2 Inserire la password attuale e cliccare il tasto [Sì].

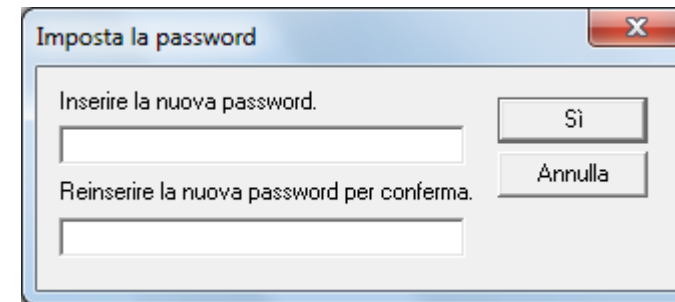


⇒ Si visualizza la finestra [Imposta la password].

- 3 Inserire la nuova password, confermarla reinserendola e cliccare il tasto [Sì].

La password può contenere fino a 32 caratteri.

Sono ammessi solo caratteri alfanumerici (da a a z, da A a Z, da 0 a 9).



⇒ Si visualizza un messaggio di conferma.

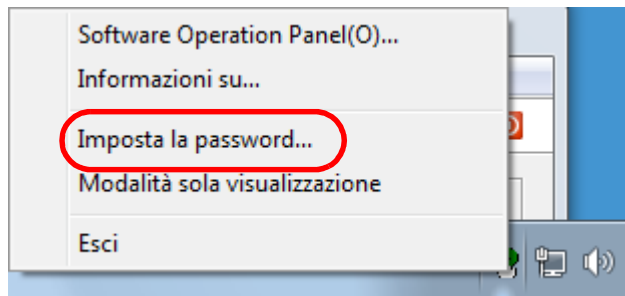
- 4 Cliccare il tasto [Sì].

⇒ La password è impostata.

Annullamento della password

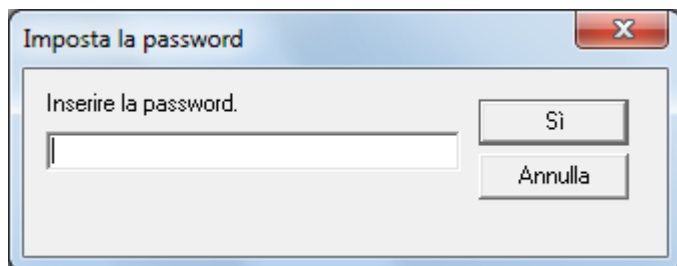
Annullare la password nel modo seguente:

- 1 Fare clic destro sull'icona del Software Operation Panel nell'area di notifica e selezionare [Imposta la password] dal menu.



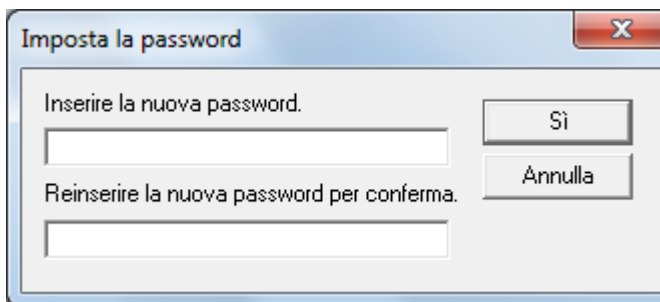
⇒ Si visualizza la finestra [Imposta la password].

- 2 Inserire la password attuale e cliccare il tasto [Sì].



⇒ Si visualizza la finestra [Imposta la password].

- 3 Lasciare entrambi i campi vuoti e cliccare il tasto [Sì].



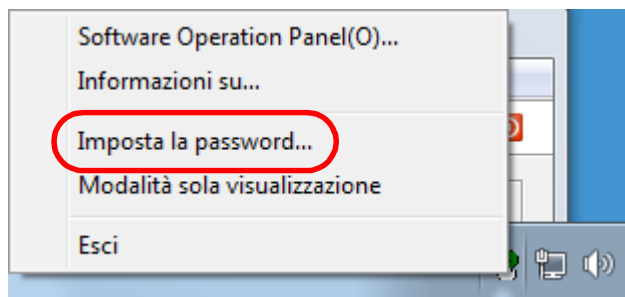
⇒ Si visualizza un messaggio di conferma.

- 4 Cliccare il tasto [Sì].
⇒ La password è annullata.

Reimpostazione della password

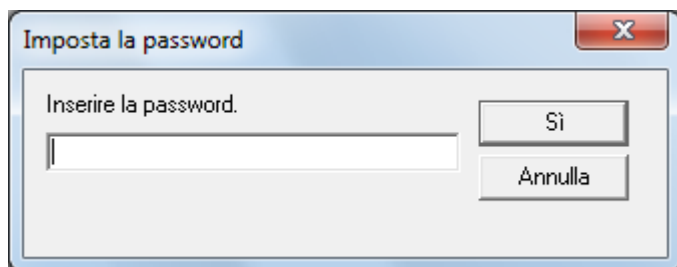
Se si dimentica la password, è possibile reimpostarla nel modo seguente:

- 1 Fare clic destro sull'icona del Software Operation Panel nell'area di notifica e selezionare [Imposta la password] dal menu.



⇒ Si visualizza la finestra [Imposta la password].

- 2 Inserire la password predefinita "fi-scanner" e cliccare il tasto [OK].

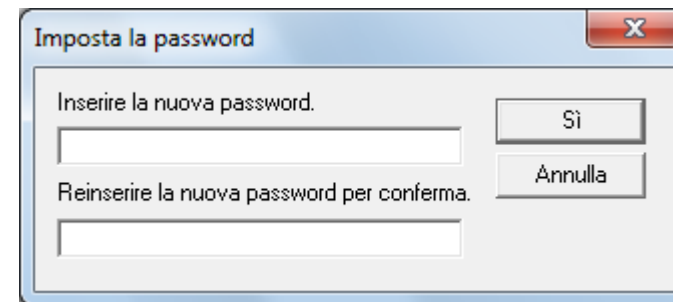


⇒ Si visualizza la finestra [Imposta la password].

- 3 Inserire la nuova password, confermarla reinserendola e cliccare il tasto [Si].

La password può contenere fino a 32 caratteri.

Sono ammessi solo caratteri alfanumerici (da a a z, da A a Z, da 0 a 9).



⇒ Si visualizza un messaggio di conferma.

- 4 Cliccare il tasto [Si].

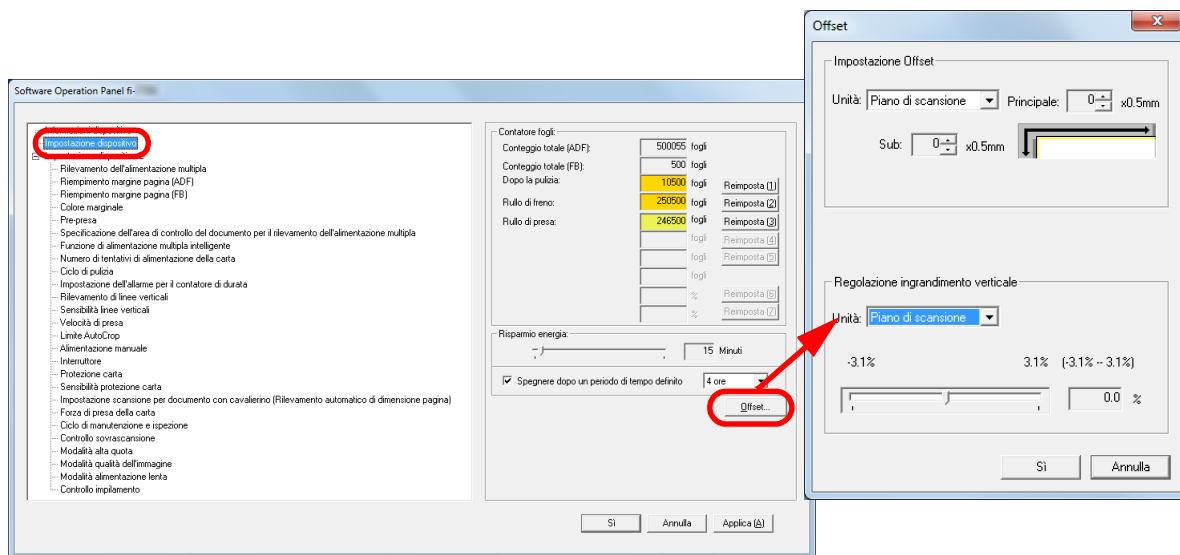
⇒ La password è impostata.

8.3 Elementi di configurazione

Il Software Operation Panel permette la configurazione delle seguenti impostazioni per lo scanner collegato al computer.

Impostazione dispositivo

- 1 Avviare il Software Operation Panel.
Per dettagli vedere "8.1 Avvio del Software Operation Panel" (pag. 163).
- 2 Selezionare [Impostazione dispositivo] dalla lista a sinistra.

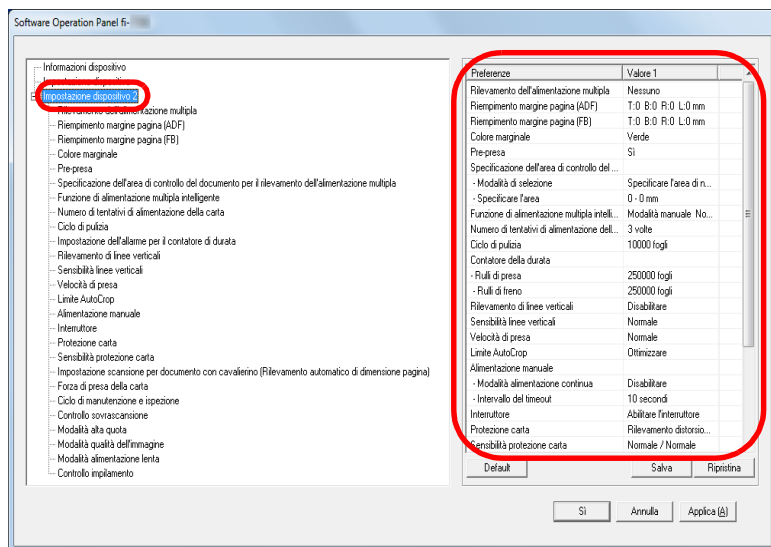


Gli elementi configurabili nella finestra sono visualizzati nella pagina successiva.

Elemento	Descrizione	Parametro/Valore	Impostazioni di fabbrica
Conteggio (pag. 180)	Controllare i contatori per determinare quando sostituire i materiali usurati ed eseguire la pulizia. Reimpostare i contatori dopo aver sostituito i materiali usurati o dopo aver eseguito la pulizia. Questa impostazione può essere configurata con il pannello di comando.	Conteggio totale (ADF)/Conteggio totale (FB) [fi-7700/fi-7700S]/Dopo la pulizia/Rullo di freno/Rullo di presa	0
		Inchiostro rimanente (quando è installato l'imprinter)	È visualizzato solo quando è installato l'imprinter.
Risparmio energia (pag. 209)	Specificare il tempo di attesa per l'entrata nella modalità di risparmio energia da parte dello scanner. Questa impostazione può essere configurata con il pannello di comando.	Intervallo: da 5 Minuti a 115 Minuti (con aumenti di 5)	15 Minuti
	Spegnere dopo un periodo di tempo definito: selezionare per impostare lo spegnimento automatico dello scanner se lo scanner rimane inutilizzato per un certo periodo. Specificare il tempo per lo spegnimento automatico dello scanner. Questa impostazione può essere configurata con il pannello di comando.	Casella di spunta [Spegnere dopo un periodo di tempo definito] 1 ora/2 ore/4 ore/8 ore (quando la casella di spunta [Spegnere dopo un periodo di tempo definito] è selezionata)	Selezionato 4 ore
Impostazione Offset (pag. 185)	Regola la posizione per avviare la scansione sui lati di scansione selezionati.	Unità: Piano di scansione [fi-7700/fi-7700S]/ADF (fronte)/ADF (retro) Principale/Sub: da -2 a 3 mm (con aumenti di 0,5)	Principale/Sub: 0 mm
Regolazione ingrandimento verticale (pag. 185)	Regola il livello di ingrandimento nella direzione di alimentazione per il metodo di scansione selezionato.	Unità: Piano di scansione [fi-7700/fi-7700S]/ADF Intervallo: da -3,1% a 3,1% (con incrementi di 0,1)	0%

Impostazione dispositivo 2

- 1 Avviare il Software Operation Panel.
Per dettagli vedere "8.1 Avvio del Software Operation Panel" (pag. 163).
- 2 Selezionare [Impostazione dispositivo 2] dalla lista visualizzata a sinistra.

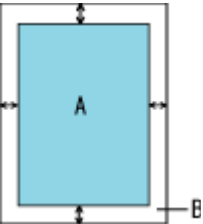


Le impostazioni attualmente configurate in [Impostazione dispositivo 2] sono elencate a destra della finestra.

Gli elementi configurabili nella finestra sono visualizzati nella pagina successiva.

SUGGERIMENTO

- Le impostazioni del Software Operation Panel possono essere riportate a quelle predefinite.
Per riportare le impostazioni a quelle predefinite, cliccare il tasto [Default]. Una volta visualizzato il messaggio, cliccare il tasto [OK].
Le impostazioni configurate vengono eliminate.
- È possibile fare una copia di back-up delle impostazioni del Software Operation Panel.
Per fare una copia di back-up delle impostazioni, cliccare il tasto [Salva], specificare il nome del file e cliccare il tasto [Salva] nella finestra visualizzata.
- È possibile usare un file di back-up delle impostazioni del Software Operation Panel per ripristinare le impostazioni in altri scanner solo se il tipo di scanner è lo stesso.
Per ripristinare le impostazioni, cliccare il tasto [Ripristina], specificare il file di back-up e cliccare il tasto [Apri] nella finestra visualizzata. Una volta visualizzato il messaggio, cliccare il tasto [OK].
Il ripristino non può essere eseguito su altri tipi di scanner.

Elemento	Descrizione	Parametro/Valore	Impostazioni di fabbrica
Rilevamento dell'alimentazione multipla (pag. 202)	Selezionare un metodo di rilevamento dell'alimentazione multipla. Rileva le alimentazioni multiple controllando la sovrapposizione, la lunghezza del documento o entrambe. Questa impostazione può essere configurata anche nel driver dello scanner. Hanno priorità le impostazioni del driver dello scanner.	Nessuno/Rilevamento per sovrapposizione (Ultrasuoni)/Rilevamento per lunghezza/ Rilevamento per sovrapposizione e lunghezza Lunghezza (quando è specificato [Rilevamento per lunghezza]: selezionare tra 10/15/20 mm)	Nessuno Lunghezza: 10 mm
Riempimento margine pagina (ADF) Riempimento margine pagina (FB) [fi-7700/fi-7700S] (pag. 187)	Selezionare la larghezza del margine intorno all'immagine scansionata per riempire il bordo in bianco o nero. L'area specificata è riempita in bianco o in nero, a seconda del colore dello sfondo. Questa impostazione può essere configurata anche nel driver dello scanner. In questo caso, nell'immagine emessa viene usato "Riempimento margine pagina" del driver dello scanner.	ADF: T/R/L: da 0 mm a 15 mm B: da -7 mm a 7 mm (con aumenti di 1) FB [fi-7700/fi-7700S]: Sopra/sotto/sinistra/destra. da 0 mm a 15 mm (con aumenti di 1)  (A: immagine, B: area riempita, A+B: emissione)	Sopra/sotto/ sinistra/destra. 0 mm
Colore marginale (pag. 188)	Selezionare un colore da escludere dall'immagine scansionata (disponibile solo in modalità bianco e nero e scala di grigi). Questa impostazione può essere configurata anche nel driver dello scanner. Hanno priorità le impostazioni del driver dello scanner.	Rosso/Verde/Blu/Bianco/Nessuno	Verde
Pre-presa (pag. 189)	Selezionare [Si] per dare priorità alla velocità di esecuzione. In caso contrario selezionare [No]. Queste impostazioni possono essere configurate anche nel driver dello scanner o nel pannello di comando. Hanno priorità le impostazioni del driver dello scanner.	Sì/No	Sì

- TOP
- Sommario
- Indice
- Introduzione
- Panoramica dello scanner
- Caricamento dei documenti
- Uso del pannello di comando
- Varie modalità di scansione
- Manutenzione quotidiana
- Sostituzione dei materiali usati
- Soluzione dei problemi
- Impostazioni operative**
- Appendice
- Glossario

Elemento	Descrizione	Parametro/Valore	Impostazioni di fabbrica
Specificazione dell'area di controllo del documento per il rilevamento dell'alimentazione multipla (pag. 204)	Area selezionata: selezionare questo elemento per restringere l'area in cui rilevare l'alimentazione multipla.	Casella di spunta [Area selezionata]	Non selezionata
	Abilitare/Disabilitare (Centro): specificare se abilitare o disabilitare il rilevamento dell'alimentazione multipla nell'area selezionata.	Abilitare/Disabilitare (Quando è selezionato [Area selezionata])	Disabilitare
	Inizio (Centro): specificare la posizione iniziale dell'area in lunghezza (mm) dal bordo di entrata del documento.	Da 0 mm a 510 mm (con aumenti di 2)	0 mm
	Fine (Centro): specificare la posizione finale dell'area in lunghezza (mm) dal bordo di entrata del documento.	Da 0 mm a 510 mm (con aumenti di 2)	0 mm
Funzione di alimentazione multipla intelligente (pag. 207)	Quando un pezzo di carta della stessa misura è apposto in una posizione designata della pagina, è possibile configurare lo scanner per memorizzare la posizione dell'allegato e non rilevarla come alimentazione multipla. È necessario selezionare prima [Rilevamento per sovrapposizione (Ultrasuoni)] o [Rilevamento per sovrapposizione e lunghezza] nel driver dello scanner o nel rilevamento dell'alimentazione multipla in "Specificazione di un metodo di rilevamento dell'alimentazione multipla [Rilevamento dell'alimentazione multipla]" (pag. 202). Questa impostazione può essere configurata con il pannello di comando.	Modalità manuale/Modalità automatica 1/ Modalità automatica 2	Modalità manuale
	Selezionare per cancellare i modelli di sovrapposizione (lunghezza, posizione) memorizzati in Modalità automatica. Questa impostazione può essere configurata con il pannello di comando.	Casella di spunta [Cancella modello di sovrapposizione]	Non selezionata
	Selezionare per abilitare la funzione per la memorizzazione di un modello di sovrapposizione in caso di rilevamento di documenti sovrapposti in Modalità automatica.	Casella di spunta [Memorizzare automaticamente il modello di sovrapposizione]	Non selezionata
	Specificare se memorizzare il modello di sovrapposizione una volta spento lo scanner.	Memorizzare/Non memorizzare	Non memorizzare

- TOP
- Sommario
- Indice
- Introduzione
- Panoramica dello scanner
- Caricamento dei documenti
- Uso del pannello di comando
- Varie modalità di scansione
- Manutenzione quotidiana
- Sostituzione dei materiali usurati
- Soluzione dei problemi
- Impostazioni operative**
- Appendice
- Glossario

Elemento	Descrizione	Parametro/Valore	Impostazioni di fabbrica
Numero di tentativi di alimentazione della carta (pag. 190)	Configurare questa impostazione per cambiare il numero di tentativi di alimentazione quando si verifica un errore di presa. Questa impostazione può essere configurata con il pannello di comando.	Da 1 a 12 volte	3 volte
Ciclo di pulizia (pag. 183)	Specificare il ciclo di pulizia dello scanner Selezionare se visualizzare il messaggio di istruzione sulla pulizia dal driver dello scanner.	Da 1000 a 255.000 fogli (con aumenti di 1.000) Casella di spunta [Mostrare istruzioni di pulizia.]	10.000 fogli Non selezionata
Contatore della durata (pag. 183)	Specificare il ciclo di sostituzione dei materiali usurabili.	Rulli di presa/Rulli di freno: da 10.000 a 2.550.000 fogli (con aumenti di 10.000)	Rulli di presa: 250.000 fogli Rulli di freno: 250.000 fogli
Rilevamento di linee verticali (pag. 212)	Selezionare se abilitare il rilevamento di linee verticali. Abilitare il rilevamento delle linee verticali (sporco sul vetro) quando si esegue la scansione con l'ADF. Questa impostazione può essere configurata con il pannello di comando.	Abilitare/Disabilitare	Disabilitare
Sensibilità linee verticali (pag. 213)	Specificare il livello di sensibilità per il rilevamento delle linee verticali (vetro sporco) quando il rilevamento delle linee verticali è abilitato. Questa impostazione può essere configurata con il pannello di comando.	Basso/Normale/Alto	Normale
Velocità di presa (pag. 191)	Quando alimentazioni multiple e inceppamenti della carta si verificano frequentemente, è possibile migliorare l'esecuzione rallentando la velocità di presa o di alimentazione dei documenti. Questa impostazione può essere configurata con il pannello di comando.	Normale/Lento	Normale

Elemento	Descrizione	Parametro/Valore	Impostazioni di fabbrica
Limite AutoCrop (pag. 192)	Specificare se ottimizzare (arrotondare alla cifra superiore o inferiore) la frazione dei dati dell'immagine scanditi.	Ottimizza/Arrotondare alla cifra inferiore	Ottimizza
Alimentazione manuale (pag. 208)	Selezionare se abilitare la modalità di alimentazione continua. Questa impostazione può essere configurata con il pannello di comando.	Abilitare/Disabilitare	Disabilitare
	Intervallo del timeout Specificare il tempo di attesa per l'annullamento dell'alimentazione manuale da parte dello scanner. Questa impostazione può essere configurata con il pannello di comando.	5, 10, 20, 30, 40, 50, 60, 70, 80, 90, 100, 110, 120, 180, 240, 300, 360, 420, 480, 540, 600, 900, 1.200, 1.500, 1.800, 1.999 (secondi)	10 secondi
Interruttore (pag. 211)	Specificare il metodo di accensione o spegnimento dello scanner.	Abilitare l'interruttore/Disabilitare l'interruttore/ Abilitare l'USB	Abilitare l'interruttore

Elemento	Descrizione	Parametro/Valore	Impostazioni di fabbrica
<p>Protezione carta (pag. 193)</p>	<p>Selezionare un metodo di rilevamento della protezione della carta. Questa funzione può ridurre il rischio di rovinare il documento rilevando un errore di alimentazione e interrompendo la scansione nei casi seguenti:</p> <ul style="list-style-type: none"> ● quando lo scanner rileva un documento particolarmente spiegazzato da un errore di alimentazione ● quando lo scanner rileva un disturbo dovuto all'inceppamento della carta ● quando lo scanner rileva un documento particolarmente spiegazzato da un errore di alimentazione o un disturbo dovuto all'inceppamento della carta <p>Queste impostazioni possono essere configurate anche nel driver dello scanner o nel pannello di comando. Quando le impostazioni del pannello di comando hanno priorità, queste hanno priorità sul Software Operation Panel. Anche se le impostazioni del pannello di comando hanno priorità, le impostazioni del driver dello scanner hanno priorità maggiore.</p>	<p>Disabilitare/Rilevamento distorsione carta/ Rilevamento rumore inceppamento/ Rilevamento distorsione carta e rumore inceppamento</p>	<p>Rilevamento distorsione carta</p>
<p>Sensibilità protezione carta (pag. 194)</p>	<p>Specificare il livello di sensibilità per rilevare anomalie nell'alimentazione dei documenti quando è abilitata la protezione della carta. Questa impostazione può essere configurata con il pannello di comando. Quando le impostazioni del pannello di comando hanno priorità, queste hanno priorità sul Software Operation Panel.</p>	<p>Rilevare: Rilevamento distorsione carta/ Rilevamento rumore inceppamento Basso/Normale/Alto</p>	<p>Normale</p>
<p>Impostazione scansione per documento con cavalierino (Rilevamento automatico di dimensione pagina) (pag. 196)</p>	<p>Per un documento che include fogli indice o un documento con adesivi (o cavalierini) indice applicati sul margine inferiore, è possibile specificare e includere o meno le immagini della parte (o del cavalierino) dell'indice durante la scansione con l'impostazione di rilevamento automatico di dimensione pagina.</p>	<p>Documento con cavalierino/Documento senza cavalierino/Documento non rettangolare</p>	<p>Documento senza cavalierino</p>

- TOP
- Sommario
- Indice
- Introduzione
- Panoramica dello scanner
- Caricamento dei documenti
- Uso del pannello di comando
- Varie modalità di scansione
- Manutenzione quotidiana
- Sostituzione dei materiali usurati
- Soluzione dei problemi
- Impostazioni operative**
- Appendice
- Glossario

Elemento	Descrizione	Parametro/Valore	Impostazioni di fabbrica
Forza di presa della carta (pag. 197)	Impostare la forza di presa della carta per l'alimentazione della carta.	Bassa/Default/Alta	Default
Ciclo di manutenzione e ispezione (pag. 214)	Specificare il periodo di tempo per la manutenzione regolare e l'ispezione dello scanner da parte di un tecnico specializzato.	Abilitare/Disabilitare Ciclo di manutenzione e ispezione: Da 1 a 12 mesi	Disabilitare
Controllo sovrascansione (pag. 198)	Impostarlo per espandere la quantità di sovrascansioni ed emettere un'immagine se una parte dovesse mancare a causa di un disallineamento anomalo durante la sovrascansione. Questa impostazione può essere configurata con il pannello di comando.	Normale/Ingrandito	Normale
Modalità alta quota (pag. 199)	Selezionare se abilitare o disabilitare la modalità alta quota. Abilitare questa modalità per usare lo scanner a un'altitudine di 2.000 m o superiore.	Abilitare/Disabilitare	Disabilitare
Modalità qualità dell'immagine (pag. 199)	Impostare la modalità di qualità dell'immagine. Per ottenere una qualità dell'immagine vicina alla qualità dell'immagine per la scansione con fi-6670/fi-6770/fi-6750S, impostare la modalità di qualità dell'immagine.	fi-6670/fi-6770/fi-6750S/Disabilitare	Disabilitare
Modalità alimentazione lenta (pag. 200)	Specificare se ridurre la velocità di scansione per evitare danni alla carta. Questa impostazione può essere configurata con il pannello di comando.	Abilitare/Disabilitare	Disabilitare
Controllo pila (pag. 201)	Specifica se ridurre la velocità di emissione carta.	Abilitare/Disabilitare	Disabilitare

8.4 Impostazioni relative ai contatori dei fogli

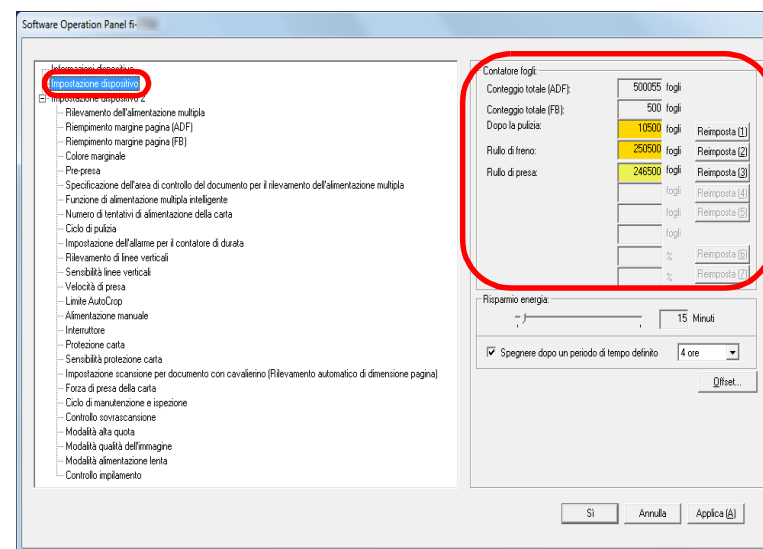
Verifica e azzeramento dei contatori dei fogli

■ Controllo del Contatore fogli

Lo stato delle singole parti dei materiali usurabili può essere visualizzato per determinare quando sostituirle o pulirle. Il colore del contatore cambia gradualmente quando è necessario sostituire un materiale usurato o eseguire la pulizia. Il colore dei singoli contatori cambia come segue:

- **Contatore del rullo di freno e contatore del rullo di presa**
Questi contatori diventano giallo pallido quando il conteggio dei fogli dopo la sostituzione del materiale raggiunge il 95% del valore specificato in ["Ciclo di sostituzione dei materiali usurati \[Impostazione dell'allarme per il contatore di durata\]"](#) (pag. 183) nel Software Operation Panel e diventa giallo quando raggiunge il 100%.
- **Contatore dopo la pulizia**
Questo contatore diventa giallo quando il conteggio dei fogli dopo la pulizia raggiunge il valore specificato in ["Ciclo di pulizia dello scanner \[Ciclo di pulizia\]"](#) (pag. 183) del Software Operation Panel.
- **Contatore dell'inchiostro**
Questo contatore diventa giallo quando l'inchiostro rimanente è inferiore al 33% (visualizzato solo quando è installato l'imprinter).

- 1 Avviare il Software Operation Panel.
Per dettagli vedere ["8.1 Avvio del Software Operation Panel"](#) (pag. 163).
- 2 Selezionare [Impostazione dispositivo] dalla lista a sinistra.



In questa finestra è possibile verificare i seguenti elementi:

Elemento	Descrizione
Conteggio totale (ADF)	Numero totale dei fogli scanditi con l'ADF
Conteggio totale (FB) [fi-7700/fi-7700S]	Numero totale dei fogli scanditi con il piano di scansione [fi-7700/fi-7700S]:
Dopo la pulizia	Numero totale dei fogli scanditi dopo la pulizia

Elemento	Descrizione
Rullo di freno	Numero di fogli scanditi dopo la sostituzione del rullo di freno
Rullo di presa	Numero di fogli scanditi dopo la sostituzione del rullo di presa
Inchiostro rimanente	Inchiostro rimanente nella cartuccia dell'imprinter (è visualizzato solo quando è installato l'imprinter).

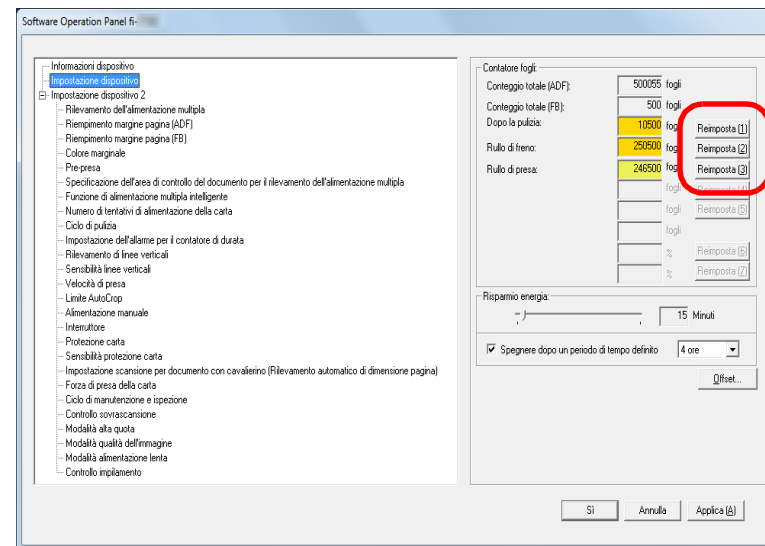
ATTENZIONE

Se si spegne lo scanner scollegando il cavo di alimentazione o è selezionato [Disabilitare l'interruttore di accensione], il numero di fogli scanditi potrebbe non essere contato in [Conteggio totale]. Per dettagli sulla disabilitazione dell'interruttore vedere "[Modalità di accensione e spegnimento \[Interruttore\]](#)" (pag. 211).

Azzeramento dei contatori dei fogli

Una volta sostituiti o puliti i materiali usurati, azzerare i contatori corrispondenti nel modo seguente.

- 1 Dopo aver sostituito i materiali usurati, cliccare il tasto [Reimposta] del materiale sostituito. Se si esegue la pulizia, cliccare il tasto [Reimposta] di [Dopo la pulizia].



⇒ Il contatore è azzerato.
Per il contatore dell'inchiostro, il valore viene impostato su 100.

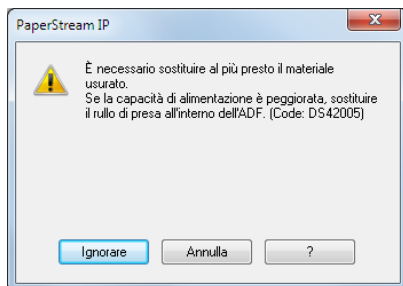
- 2 Cliccare il tasto [Sì].
⇒ Si visualizza un messaggio di conferma.
- 3 Cliccare il tasto [Sì].
⇒ Le impostazioni sono salvate.

- TOP
- Sommario
- Indice
- Introduzione
- Panoramica dello scanner
- Caricamento dei documenti
- Uso del pannello di comando
- Varie modalità di scansione
- Manutenzione quotidiana
- Sostituzione dei materiali usurati
- Soluzione dei problemi
- Impostazioni operative
- Appendice
- Glossario

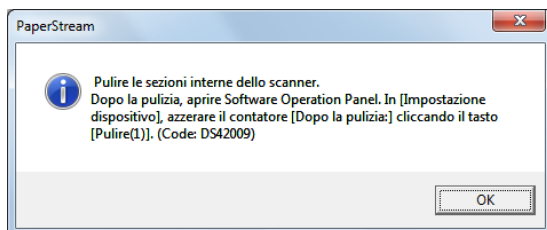
■ Messaggi per la pulizia o la sostituzione dei materiali usurati

Il seguente messaggio potrebbe visualizzarsi mentre lo scanner è in uso.

Messaggio di esempio per la sostituzione dei materiali usurati



Messaggio di esempio per la pulizia



Verificare il messaggio e sostituire conseguentemente il materiale usurato o eseguire la pulizia.

Se si clicca il tasto [Ignorare], il messaggio si chiude ed è possibile continuare la scansione. Si consiglia, comunque, di sostituire i materiali usurati il prima possibile.

Per interrompere la scansione e sostituire i materiali usurati immediatamente, cliccare il tasto [Annulla].

Mentre questo messaggio è visualizzato, inoltre, **MENU** lampeggia nello schermo LCD.

A seconda del messaggio, una delle seguenti indicazioni si visualizza nella seconda riga della schermata [Pronto].

- Messaggio per la sostituzione dei materiali usurati [Materiali usurabili] lampeggia.
- Messaggio per la pulizia [Pulizia] lampeggia.

Verificare le informazioni e sostituire conseguentemente il materiale usurato o eseguire la pulizia.

Per dettagli sulla verifica delle informazioni, vedere "[Verifica delle impostazioni](#)" (pag. 69).

Per dettagli sulla sostituzione dei materiali usurati, vedere quanto segue:

- Rullo di freno
"[6.2 Sostituzione del rullo di freno](#)" (pag. 118)
- Rullo di presa
"[6.3 Sostituzione del rullo di presa](#)" (pag. 121)

Per dettagli sulla pulizia vedere "[Capitolo 5 Manutenzione quotidiana](#)" (pag. 106).

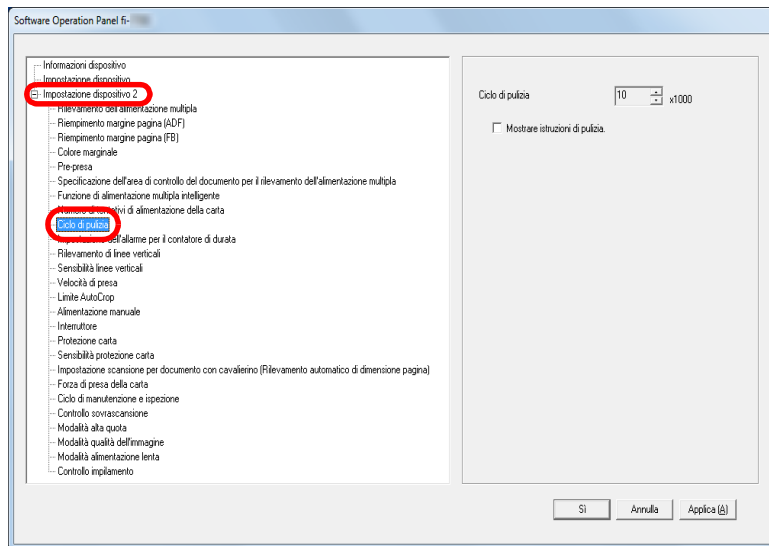
Ciclo di pulizia dello scanner [Ciclo di pulizia]

È possibile specificare il ciclo di pulizia dello scanner.

Il colore di sfondo del contatore dopo la pulizia (in [Impostazione dispositivo]) diventa giallo quando, dopo aver eseguito la pulizia, il contatore dei fogli raggiunge il valore specificato.

È inoltre possibile visualizzare un messaggio di istruzioni della pulizia (pag. 182).

- 1 Avviare il Software Operation Panel.
Per dettagli vedere "8.1 Avvio del Software Operation Panel" (pag. 163).
- 2 Selezionare [Impostazione dispositivo 2] → [Ciclo di pulizia] dalla lista visualizzata a sinistra.



- 3 Specificare un valore per il ciclo di pulizia.
Il valore può essere compreso tra 1000 e 255.000 fogli (con aumenti di 1000).
Specificare se visualizzare il messaggio di istruzioni della pulizia.

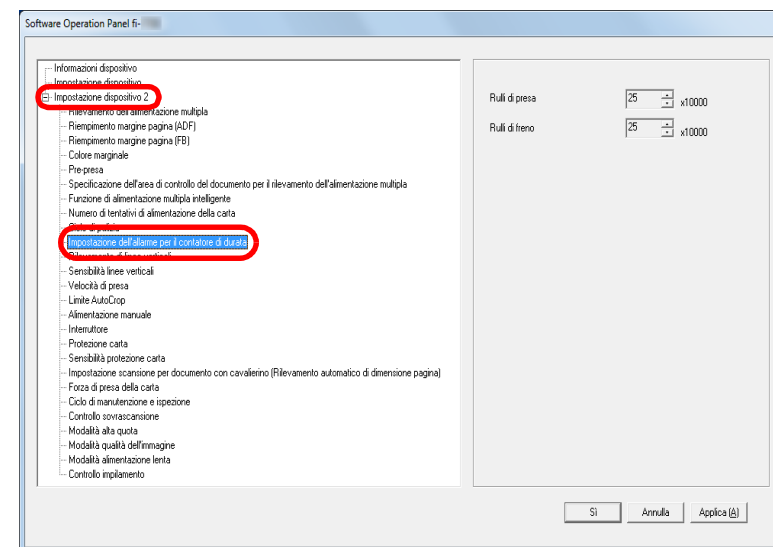
Ciclo di sostituzione dei materiali usurati [Impostazione dell'allarme per il contatore di durata]

È possibile specificare il ciclo di sostituzione dei singoli materiali usurabili.

Il colore di sfondo del contatore del rullo di freno e del rullo di presa (in [Impostazione dispositivo]) diventa giallo pallido quando il conteggio dei fogli dopo la sostituzione del materiale raggiunge il 95% del valore qui specificato e diventa giallo quando il conteggio dei fogli raggiunge il 100%.

È anche possibile visualizzare il messaggio per la sostituzione dei materiali usurabili (pag. 182).

- 1 Avviare il Software Operation Panel.
Per dettagli vedere "8.1 Avvio del Software Operation Panel" (pag. 163).
- 2 Selezionare [Impostazione dispositivo 2] → [Impostazione dell'allarme per il contatore di durata] dalla lista visualizzata a sinistra.



- 3** Specificare un valore da impostare per il ciclo di sostituzione di ciascun materiale usurabile (rullo di freno e rullo di presa).

Il valore può essere compreso tra 10.000 e 2.550.000 fogli (con aumenti di 10.000).

TOP

Sommario

Indice

Introduzione

Panoramica
dello scanner

Caricamento dei
documenti

Uso del pannello
di comando

Varie modalità di
scansione

Manutenzione
quotidiana

Sostituzione dei
materiali usurati

Soluzione dei
problemi

**Impostazioni
operative**

Appendice

Glossario

8.5 Impostazioni relative alla scansione

Regolazione della posizione di avvio della scansione

[Impostazione Offset/Regolazione ingrandimento verticale]

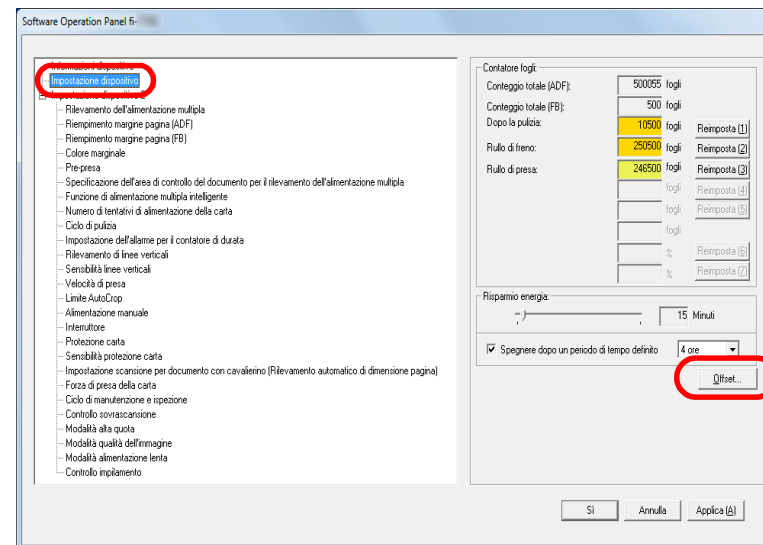
Quando la posizione di emissione dell'immagine scandita non è corretta o l'immagine sembra ridotta o allungata verticalmente, procedere come segue per regolare l'offset e correggere l'ingrandimento verticale.

ATTENZIONE

Le impostazioni di fabbrica sono appropriate e in genere non è necessaria alcuna regolazione.

- 1 Avviare il Software Operation Panel.
Per dettagli vedere "8.1 Avvio del Software Operation Panel" (pag. 163).

- 2 Selezionare [Impostazione dispositivo] dalla lista visualizzata a sinistra e cliccare il tasto [Offset].



TOP

Sommario

Indice

Introduzione

Panoramica dello scanner

Caricamento dei documenti

Uso del pannello di comando

Varie modalità di scansione

Manutenzione quotidiana

Sostituzione dei materiali usati

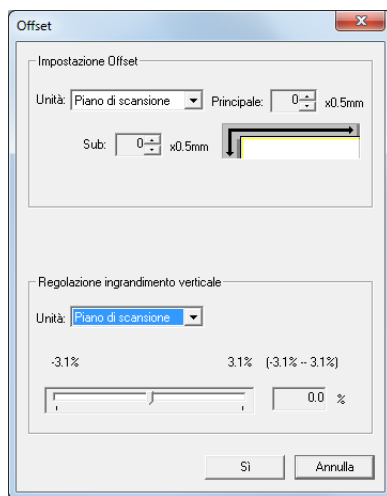
Soluzione dei problemi

Impostazioni operative

Appendice

Glossario

3 Regolare il livello di offset e di ingrandimento verticale se necessario.



Impostazione Offset	Descrizione
Unità	Selezionare [Piano di scansione] (fi-7700/fi-7700S), [ADF (fronte)] o [ADF (retro)] come destinazione per la regolazione dell'offset.
Principale	Regola l'offset orizzontale (in larghezza). Il valore può essere compreso tra -2 mm e +3 mm (con aumenti di 0,5).
Sub	Regola l'offset verticale (in lunghezza). Il valore può essere compreso tra -2 mm e +3 mm (con aumenti di 0,5).

Regolazione ingrandimento verticale	Descrizione
Unità	Selezionare [Piano di scansione] (fi-7700/fi-7700S) o [ADF] come destinazione per la regolazione ingrandimento verticale.

Regolazione ingrandimento verticale	Descrizione
Regolazione ingrandimento verticale (Sub: lunghezza)	Regola l'ingrandimento verticale (in lunghezza). Il valore può essere compreso tra -3,1% e +3,1% (con aumenti di 0,1).

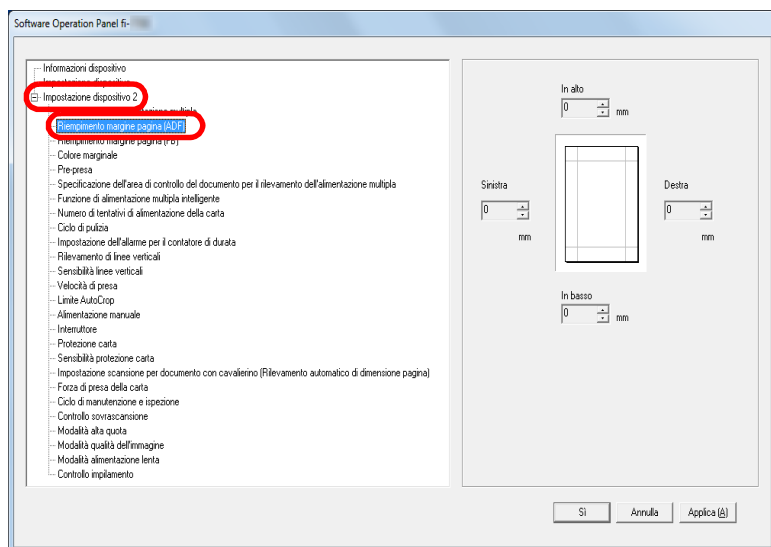
- TOP
- Sommario
- Indice
- Introduzione
- Panoramica dello scanner
- Caricamento dei documenti
- Uso del pannello di comando
- Varie modalità di scansione
- Manutenzione quotidiana
- Sostituzione dei materiali usurati
- Soluzioni dei problemi
- Impostazioni operative**
- Appendice
- Glossario

Rimozione di ombre e linee che si visualizzano intorno all'immagine scandita [Riempimento margine pagina (ADF)]/[Riempimento margine pagina (FB)] (fi-7700/fi-7700S)

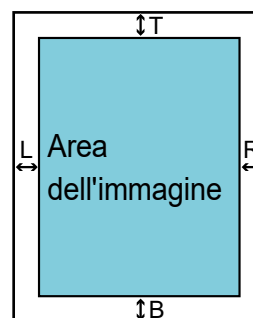
A seconda delle condizioni dei documenti da scandire, le ombre del documento potrebbero visualizzarsi come strisce nere.

In questo caso, è possibile migliorare la qualità dell'immagine intorno ai bordi del documento usando la funzione "Riempimento margine pagina" per riempire i margini.

- 1 Avviare il Software Operation Panel.
Per dettagli vedere "8.1 Avvio del Software Operation Panel" (pag. 163).
- 2 Selezionare [Impostazione dispositivo 2] → [Riempimento margine pagina (ADF)] o [Riempimento margine pagina (FB)] (fi-7700/fi-7700S) dalla lista visualizzata a sinistra.



- 3 Specificare la larghezza di ogni bordo da riempire: alto, basso, sinistra, destra.



ADF

T: In alto = da 0 mm a 15 mm

B: In basso = da -7 mm a 7 mm

R: Destra = da 0 mm a 15 mm

L: Sinistra = da 0 mm a 15 mm

FB [fi-7700/fi-7700S]

T: In alto = da 0 mm a 15 mm

B: In basso = da 0 mm a 15 mm

R: Destra = da 0 mm a 15 mm

L: Sinistra = da 0 mm a 15 mm

(con aumenti di 1 mm)

L'area specificata è riempita in bianco o in nero, a seconda del colore dello sfondo.

ATTENZIONE

Se l'intervallo designato per Riempimento margine pagina è troppo grande, alcuni caratteri vicini al margine potrebbero andare persi.

SUGGERIMENTO

- Il colore dello sfondo è solitamente bianco. È possibile cambiare il colore dello sfondo nel driver dello scanner. Per dettagli consultare l'Aiuto del driver dello scanner.
- A seconda del valore specificato per il margine inferiore in [Riempimento margine pagina (ADF)], la funzione Riempimento margine pagina funziona come segue:
 - da 1 mm a 7 mm
Riempie il margine con un colore di sfondo, dal fondo della pagina rilevata.
 - da -1 mm a -7 mm
Emette l'immagine senza riempire il margine con un colore di sfondo. (Emette l'immagine con l'area specificata aggiunta quando è impostata la modalità di rilevamento di fine pagina.) "Rilevamento di fine pagina" si riferisce al bordo inferiore del documento scandito, rilevato dallo scanner.
- Questa impostazione può essere configurata anche nel driver dello scanner. In questo caso, nell'immagine emessa viene usato "Riempimento margine pagina" del driver dello scanner.

Eliminazione di un colore dall'immagine scandita [Colore marginale]

Con "Colore marginale" è possibile selezionare un colore tra quelli primari (rosso, verde e blu) o il bianco per rimuovere i dettagli del colore selezionato dall'immagine scandita. Per esempio, quando si scandisce un documento con caratteri neri su sfondo verde, solo i caratteri neri del documento possono essere scanditi selezionando il verde come filtro.

ATTENZIONE

L'esclusione del colore è migliore con i colori luminosi (a bassa densità), mentre i colori scuri potrebbero non essere esclusi.

SUGGERIMENTO

I colori marginali possono essere specificati solo in modalità bianco e nero o scala di grigi.

- 1 Avviare il Software Operation Panel.
Per dettagli vedere ["8.1 Avvio del Software Operation Panel"](#) (pag. 163).

TOP

Sommario

Indice

Introduzione

Panoramica dello scanner

Caricamento dei documenti

Uso del pannello di comando

Varie modalità di scansione

Manutenzione quotidiana

Sostituzione dei materiali usurati

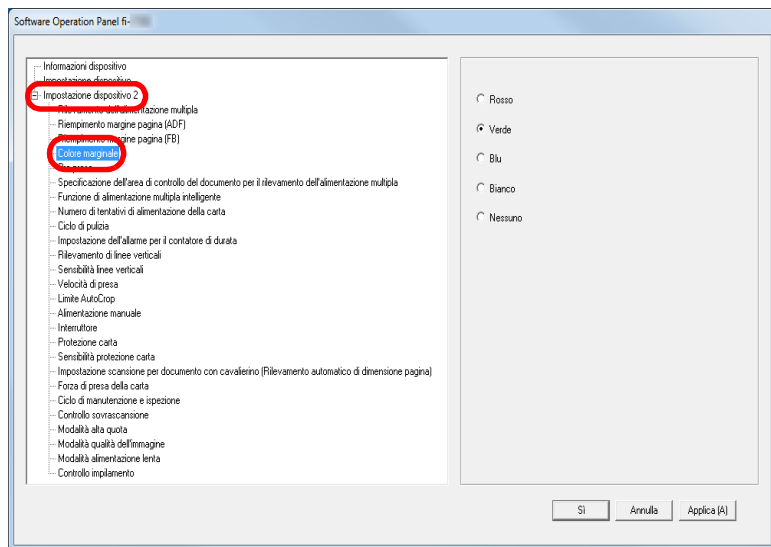
Soluzione dei problemi

Impostazioni operative

Appendice

Glossario

- 2 Selezionare [Impostazione dispositivo 2] → [Colore marginale] dalla lista visualizzata a sinistra.



- 3 Selezionare un colore da escludere.
Rosso/Verde/Blu/Bianco: Viene escluso il colore selezionato.
Nessuno: non viene escluso alcun colore.

ATTENZIONE

Il Software Operation Panel permette di scegliere il colore solo da rosso, verde, blu e bianco. Per eliminare altri colori, configurare le impostazioni nel driver dello scanner.
Per dettagli consultare l' Aiuto del driver dello scanner.

SUGGERIMENTO

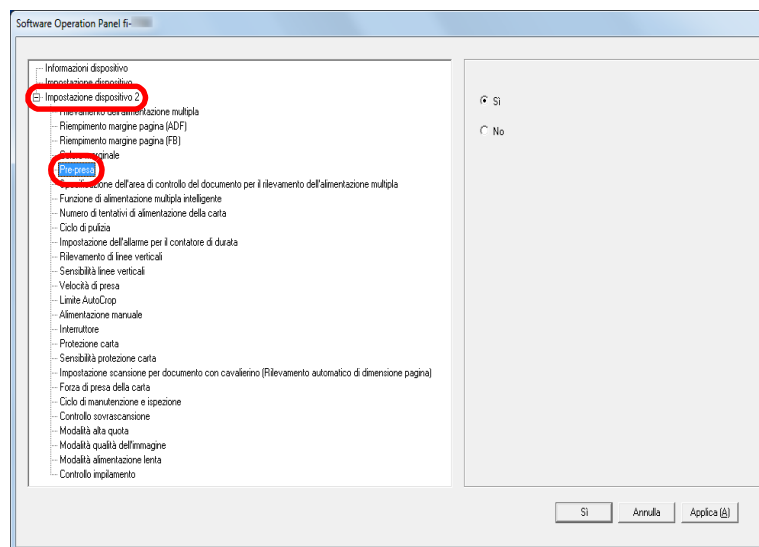
Questa impostazione può essere configurata anche nel driver dello scanner. Hanno priorità le impostazioni del driver dello scanner.

Riduzione degli intervalli di scansione [Pre-presa]

"Pre-presa" si riferisce all'alimentazione del documento nella posizione di avvio per la scansione prima della scansione successiva.

Abilitando [Pre-presa] si riduce l'intervallo tra la scansione dei documenti.

- 1 Avviare il Software Operation Panel.
Per dettagli vedere "8.1 Avvio del Software Operation Panel" (pag. 163).
- 2 Selezionare [Impostazione dispositivo 2] → [Pre-presa] dalla lista visualizzata a sinistra.



3 Specificare se abilitare la pre-presa.
Selezionare [Si] o [No].

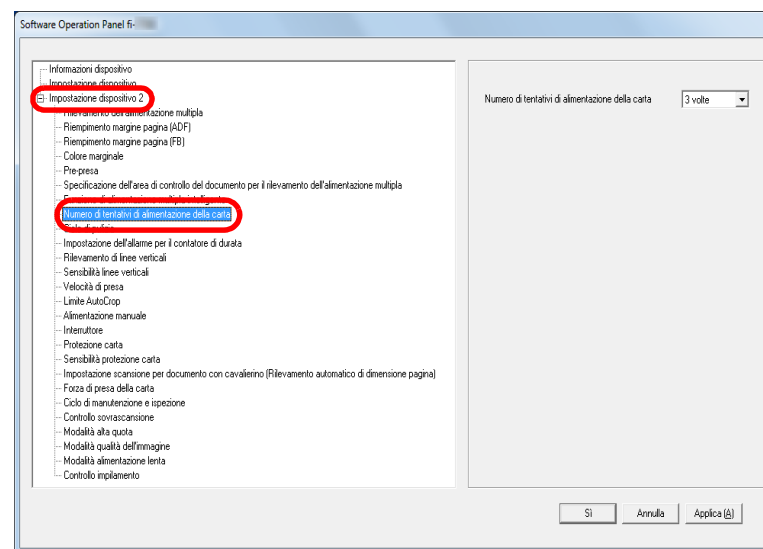
SUGGERIMENTO

- Annullando la scansione mentre è abilitata la pre-alimentazione, sarà necessario togliere il documento già pescato e ricaricarlo.
- Queste impostazioni possono essere configurate anche nel driver dello scanner o nel pannello di comando. Hanno priorità le impostazioni del driver dello scanner.

Numero dei tentativi di alimentazione della carta

Configurare questa impostazione per cambiare il numero di tentativi di alimentazione quando si verifica un errore di presa.

- 1** Avviare il Software Operation Panel.
Per dettagli vedere "8.1 Avvio del Software Operation Panel" (pag. 163).
- 2** Selezionare [Impostazione dispositivo 2] → [Numero di tentativi di alimentazione della carta] dalla lista visualizzata a sinistra.



3 Specificare il numero dei tentativi di alimentazione della carta.

Il valore è compreso tra 1 e 12 volte.

SUGGERIMENTO

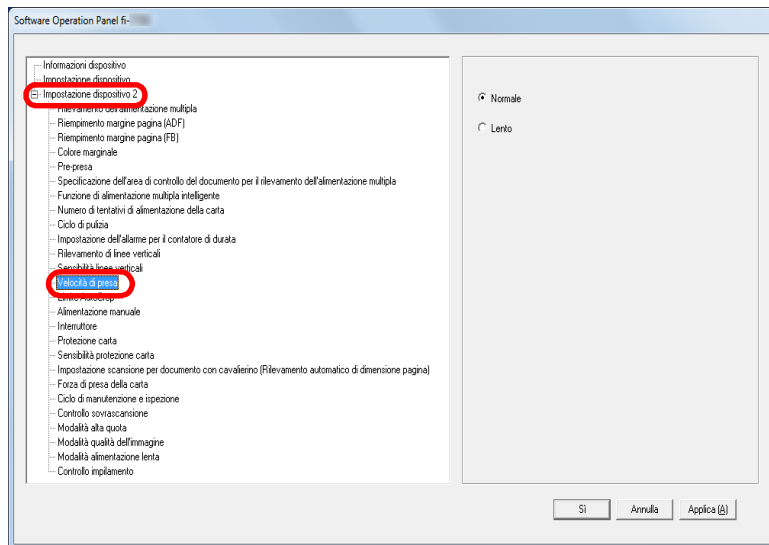
Questa impostazione può essere configurata con il pannello di comando.

Velocità di alimentazione del documento [Velocità di presa]

Quando alimentazioni multiple e inceppamenti della carta si verificano frequentemente, è possibile migliorare l'esecuzione rallentando la velocità di presa o di alimentazione dei documenti.

Questa impostazione è efficiente quando si scandisce carta sottile.

- 1 Avviare il Software Operation Panel.
Per dettagli vedere "8.1 Avvio del Software Operation Panel" (pag. 163).
- 2 Selezionare [Impostazione dispositivo 2] → [Velocità di presa] dalla lista visualizzata a sinistra.



- 3 Specificare la velocità di alimentazione del documento.
Normale: velocità di alimentazione del documento normale
Lento: la velocità di alimentazione del documento è inferiore a quella normale

ATTENZIONE

Il tempo totale di scansione è più lungo, poiché la velocità di alimentazione del documento è più lenta.

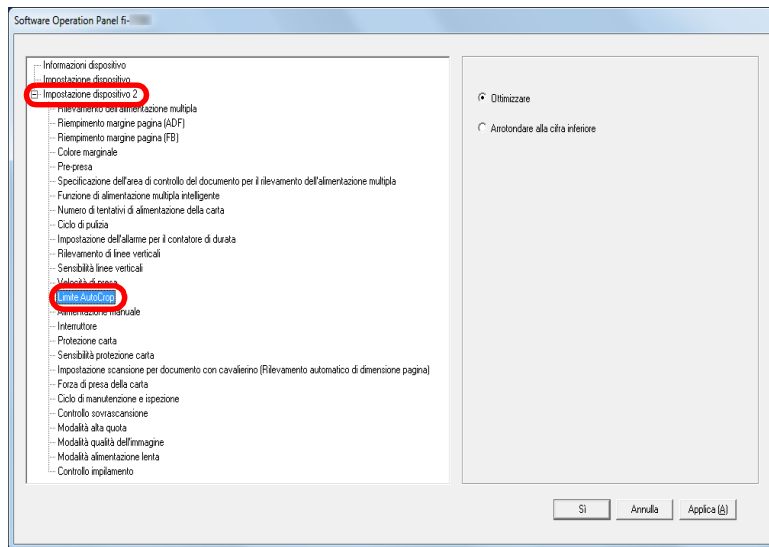
SUGGERIMENTO

Questa impostazione può essere configurata con il pannello di comando.

Ritaglio dei bordi di un'immagine [Limite AutoCrop]

Alcuni dati frazionali potrebbero essere generati nelle immagini durante la scansione. È possibile specificare se includere tali dati usando la funzione "Limite AutoCrop".

- 1 Avviare il Software Operation Panel.
Per dettagli vedere "8.1 Avvio del Software Operation Panel" (pag. 163).
- 2 Selezionare [Impostazione dispositivo 2] → [Limite AutoCrop] dalla lista visualizzata a sinistra.



- 3 Selezionare se includere i dati frazionali.
Selezionare [Ottimizzare] per prevenire qualsiasi esclusione di dati frazionali dalle immagini scandite.

ATTENZIONE

- Se da un lato [Ottimizzare] è in grado di prevenire tali perdite, dall'altro potrebbe comparire un'ombra in prossimità del margine destro.
- Quando si scandisce un documento con testo vicino al margine destro mentre è selezionato [Arrotondare alla cifra inferiore], alcuni dati dei pixel potrebbero andare persi.
- Per dettagli sulle impostazioni di rilevamento automatico della misura della pagina consultare l'Aiuto del driver dello scanner.

SUGGERIMENTO

Questa impostazione viene applicata solo in modalità bianco e nero.

Protezione del documento dal deterioramento [Protezione carta]

Selezionare un metodo di rilevamento della protezione della carta.

Gli errori di alimentazione durante la scansione potrebbero rovinare o strappare i documenti.

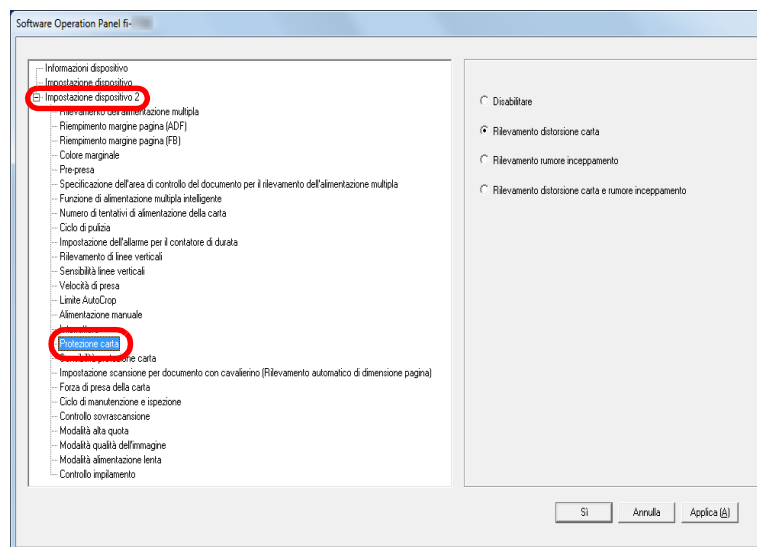
Questa funzione può ridurre il rischio di rovinare il documento rilevando un errore di alimentazione e interrompendo la scansione nei casi seguenti:

- quando lo scanner rileva un documento particolarmente spiegazzato da un errore di alimentazione
- quando lo scanner rileva un disturbo dovuto all'inceppamento della carta
- quando lo scanner rileva un documento particolarmente spiegazzato da un errore di alimentazione o un disturbo dovuto all'inceppamento della carta

Questa funzione può essere utilizzata per scandire documenti come carta sottile, difficile da alimentare.

- 1 Avviare il Software Operation Panel.
Per dettagli vedere "8.1 Avvio del Software Operation Panel" (pag. 163).

- 2 Selezionare [Impostazione dispositivo 2] → [Protezione carta] dalla lista visualizzata a sinistra.



- 3 Cliccare la modalità di rilevamento.

Modalità di rilevamento	Descrizione
Disabilitare	Disabilita la protezione della carta.
Rilevamento distorsione carta	Interrompe la scansione quando lo scanner rileva un documento particolarmente spiegazzato da un errore di alimentazione.
Rilevamento rumore inceppamento	Interrompe la scansione quando lo scanner rileva un disturbo dovuto all'inceppamento della carta.
Rilevamento distorsione carta e rumore inceppamento	Interrompe la scansione quando lo scanner rileva un documento particolarmente spiegazzato da un errore di alimentazione o quando rileva un disturbo dovuto all'inceppamento della carta.

ATTENZIONE

- La protezione della carta è una funzione che evita il deterioramento dei documenti e non garantisce il salvataggio di tutti i documenti.
- Quando si usa la protezione della carta, caricare i documenti allineando i margini superiori (soprattutto per pile miste di diversa lunghezza).
Se i margini superiori non sono allineati correttamente, la funzione di protezione della carta potrebbe attivarsi e interrompere la scansione anche quando i documenti sono alimentati correttamente.

SUGGERIMENTO

- Se si scandisce un documento spiegazzato, la protezione della carta potrebbe disattivarsi forzando l'interruzione della scansione anche se la carta è alimentata normalmente. In questo caso è possibile disabilitare la protezione della carta con il pannello di comando per una scansione singola una volta disabilitata la protezione della carta. Per dettagli vedere ["Disabilitazione della protezione della carta per una scansione singola dopo aver disabilitato la protezione della carta"](#) (pag. 104).
- Se la protezione della carta viene disabilitata spesso, vedere ["La protezione della carta viene disabilitata spesso."](#) (pag. 152).
- Queste impostazioni possono essere configurate anche nel driver dello scanner o nel pannello di comando. Quando le impostazioni del pannello di comando hanno priorità, queste hanno priorità sul Software Operation Panel. Anche se le impostazioni del pannello di comando hanno priorità, le impostazioni del driver dello scanner hanno priorità maggiore.

Specificazione del livello di sensibilità per la protezione della carta

[Sensibilità protezione carta]

Specificare il livello di sensibilità per rilevare anomalie nell'alimentazione dei documenti quando è abilitata la protezione della carta.

I documenti si deformano (per esempio, si stropicciano) o il disturbo dovuto all'inceppamento della carta viene rilevato quando i documenti non sono alimentati correttamente dai rulli. Per rilevare tale problema e interrompere la scansione, selezionare [Bassa] solo per rilevare i documenti molto deformati o un disturbo molto forte dovuto all'inceppamento della carta. Selezionare [Alta] anche per rilevare documenti leggermente deformati o un disturbo lieve dovuto all'inceppamento della carta.

- 1 Avviare il Software Operation Panel.
Per dettagli vedere ["8.1 Avvio del Software Operation Panel"](#) (pag. 163).

TOP

Sommario

Indice

Introduzione

Panoramica dello scanner

Caricamento dei documenti

Uso del pannello di comando

Varie modalità di scansione

Manutenzione quotidiana

Sostituzione dei materiali usurati

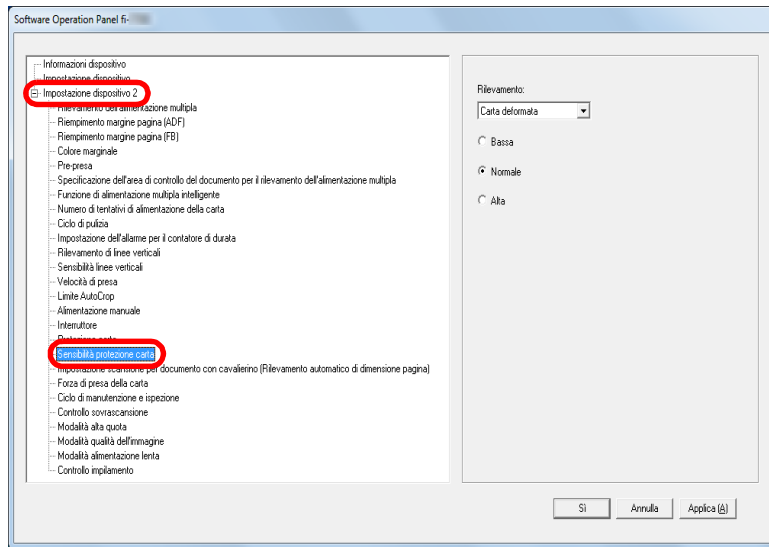
Soluzione dei problemi

Impostazioni operative

Appendice

Glossario

2 Selezionare [Impostazione dispositivo 2] → [Sensibilità protezione carta] dalla lista visualizzata a sinistra.



3 Selezionare un metodo di rilevamento della carta per cambiare il livello di sensibilità.

Rilevamento distorsione carta: Selezionarlo per rilevare un documento particolarmente spiegazzato quando si verifica un errore di alimentazione. È disponibile quando è selezionato [Rilevamento distorsione carta] o [Rilevamento distorsione carta e rumore inceppamento] come metodo di rilevamento della protezione della carta.

Rilevamento rumore inceppamento: Selezionarlo per rilevare il disturbo dovuto all'inceppamento della carta. È disponibile quando è selezionato [Rilevamento rumore inceppamento] o [Rilevamento distorsione carta e rumore inceppamento] come metodo di rilevamento della protezione della carta.

4 Specificare il livello di sensibilità.

Basso: Diminuisce il livello di sensibilità per rilevare i documenti storti o il disturbo dovuto all'inceppamento della carta.

Normale: Monitora i documenti spiegazzati o il disturbo dovuto dovuto all'inceppamento della carta con sensibilità normale. Mantenere questa impostazione per l'uso normale.

Alto: Aumenta il livello di sensibilità per rilevare i documenti storti o il disturbo dovuto all'inceppamento della carta.

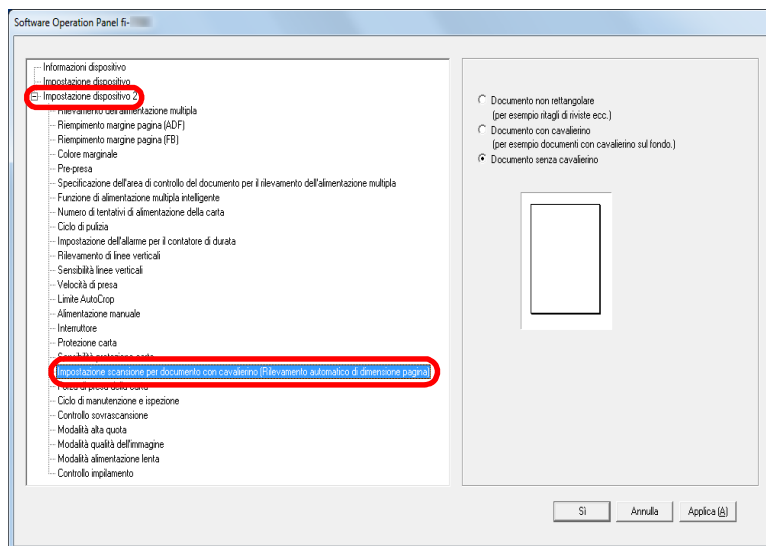
SUGGERIMENTO

- Per rilevare più rapidamente lo stropicciamento della carta o il disturbo dovuto all'inceppamento della carta e interrompere la scansione, selezionare [Alta].
- Per diminuire la frequenza di rilevamento dell'inceppamento della carta se l'inceppamento è frequente nell'alimentatore, selezionare [Bassa].
- Questa impostazione può essere configurata con il pannello di comando. Quando le impostazioni del pannello di comando hanno priorità, queste hanno priorità sul Software Operation Panel.

Impostazione scansione per documento con cavalierino o documenti non rettangolari [Impostazione scansione per documento con cavalierino (Rilevamento automatico di dimensione pagina)]

Per un documento che include fogli indice o un documento con adesivi (o cavalierini) indice applicati sul margine inferiore, è possibile specificare e includere o meno le immagini della parte (o del cavalierino) dell'indice durante la scansione con l'impostazione di rilevamento automatico di dimensione pagina.

- 1 Avviare il Software Operation Panel.
Per dettagli vedere "8.1 Avvio del Software Operation Panel" (pag. 163).
- 2 Selezionare [Impostazione dispositivo 2] → [Impostazione scansione per documento con cavalierino (Rilevamento automatico di dimensione pagina)] dalla lista visualizzata a sinistra.



- 3 Selezionare [Documento non rettangolare], [Documento con cavalierino] o [Documento senza cavalierino].

Modalità di rilevamento	Descrizione
Documento non rettangolare	Scandire 120 mm extra dal margine inferiore rilevato del documento.
Documento con cavalierino	Scandire 35 mm extra dal margine inferiore rilevato del documento.
Documento senza cavalierino	Termina la scansione quando viene rilevato il margine inferiore del documento.

ATTENZIONE

- La velocità di scansione diminuisce se è selezionato [Documento con cavalierino] o [Documento non rettangolare].
- Per la scansione di documenti con cavalierino o documenti non rettangolari, vedere "Caricamento di documenti con cavalierino o documenti non rettangolari" (pag. 53).
- Per dettagli sulle impostazioni di rilevamento automatico della dimensione della pagina consultare l' Aiuto del driver dello scanner.

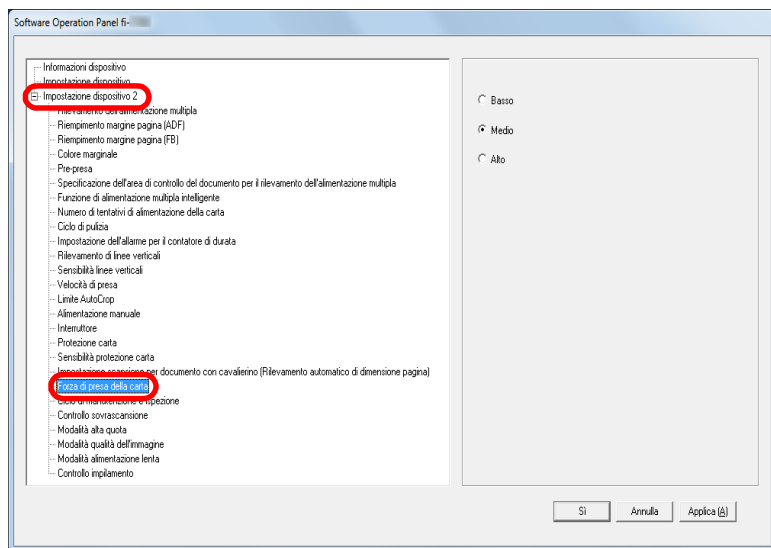
SUGGERIMENTO

Questa impostazione può essere configurata con il pannello di comando.

Regolazione della forza di presa della carta

Quando si scandisce carta sottile o quando la carta non viene alimentata correttamente e i rulli di presa ruotano ripetutamente a vuoto fino all'alimentazione della carta, la regolazione della forza di presa della carta migliora le prestazioni di scansione.

- 1 Avviare il Software Operation Panel.
Per dettagli vedere "8.1 Avvio del Software Operation Panel" (pag. 163).
- 2 Selezionare [Impostazione dispositivo 2] → [Forza di presa della carta] dalla lista visualizzata a sinistra.



- 3 Impostare la forza di presa della carta per l'alimentazione della carta.

Basso: selezionare questa opzione per la carta sottile.

Medio: forza di presa della carta predefinita. Mantenere questa impostazione per l'uso normale.

Alto: selezionare questa opzione per carta spessa o arricciata.

ATTENZIONE

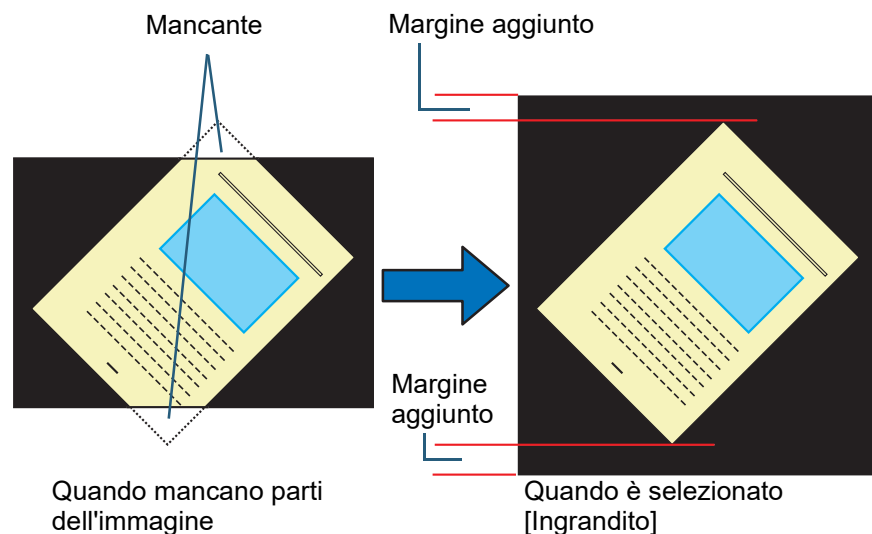
- La scansione di carta sottile con [Alto] selezionato potrebbe causare un inceppamento della carta.
- La scansione di carta spessa con [Basso] selezionato potrebbe causare un'alimentazione errata della carta, facendo ruotare ripetutamente a vuoto i rulli di presa.

SUGGERIMENTO

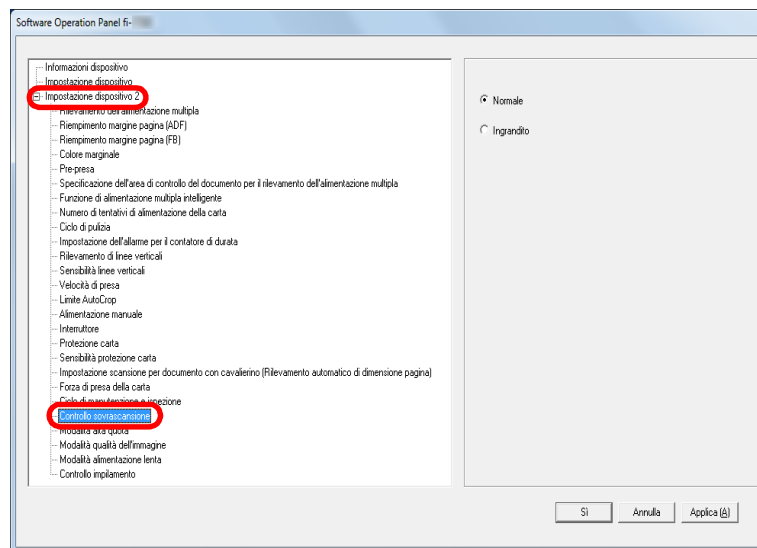
- Selezionando [Alto] si aumenta la forza di alimentazione dei rulli di presa, alimentando rapidamente i documenti più difficili da alimentare.
- L'opzione [Alto] è efficace per la scansione di documenti relativamente spessi.
- Selezionando [Basso] è possibile alimentare carta sottile. Tuttavia, se si scandisce un documento con un tipo di carta non consigliato, testare prima lo stesso tipo di carta per verificare se è possibile scandire il documento.
- L'opzione [Basso] è efficace per la scansione di documenti relativamente sottili.
- Questa impostazione può essere configurata con il pannello di comando.

Regolazione del risultato di emissione di una sovrascansione [Controllo sovrascansione]

Lo scanner può essere configurato per aumentare la quantità di bordo nero nella parte alta e bassa dell'area di scansione in modo che l'immagine scansionata non vada persa neppure se si verifica un disallineamento anomalo durante la sovrascansione.



- 1 Avviare il Software Operation Panel.
Per dettagli vedere "8.1 Avvio del Software Operation Panel" (pag. 163).
- 2 Selezionare [Impostazione dispositivo 2] → [Controllo sovrascansione] dalla lista visualizzata a sinistra.



- 3 Selezionare la quantità di margine nero.

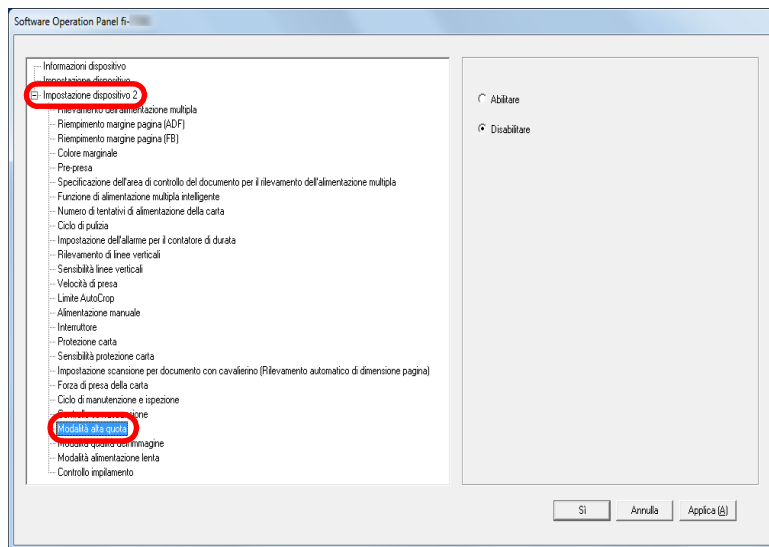
SUGGERIMENTO

- Si consiglia di specificare la dimensione massima del documento che può essere scansionata.
- Questa impostazione può essere configurata con il pannello di comando.

Scansione ad alta quota [Modalità alta quota]

Selezionare se abilitare o disabilitare la modalità alta quota. La pressione atmosferica bassa ad alta quota potrebbe ridurre la precisione del rilevamento dell'alimentazione multipla tramite sensore a ultrasuoni. Abilitando la modalità alta quota è possibile usare lo scanner ad altitudini di 2.000 m o superiori.

- 1 Avviare il Software Operation Panel.
Per dettagli vedere "8.1 Avvio del Software Operation Panel" (pag. 163).
- 2 Selezionare [Impostazione dispositivo 2] → [Modalità alta quota] dalla lista visualizzata a sinistra.

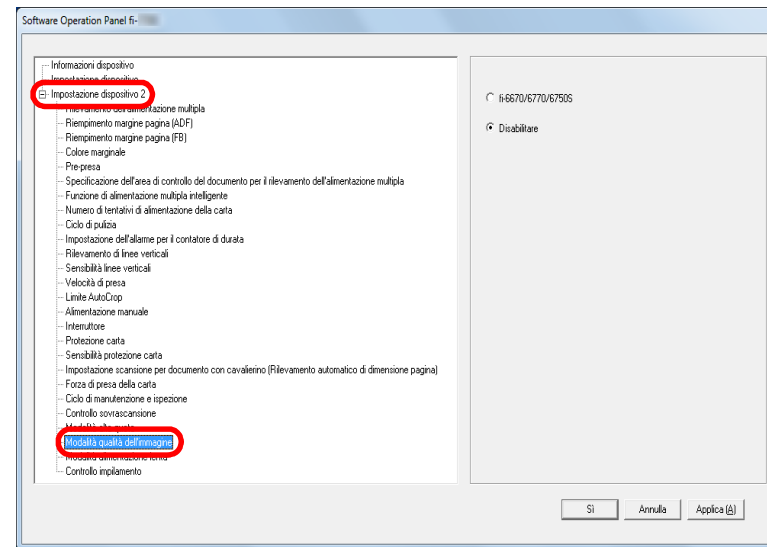


- 3 Selezionare se abilitare o disabilitare [Modalità alta quota].

Impostazione della qualità dell'immagine per la scansione [Modalità qualità dell'immagine]

Impostare la modalità di qualità dell'immagine. Per ottenere una qualità dell'immagine vicina alla qualità dell'immagine per la scansione con fi-6670/fi-6770/fi-6750S, impostare la modalità di qualità dell'immagine.

- 1 Avviare il Software Operation Panel.
Per dettagli vedere "8.1 Avvio del Software Operation Panel" (pag. 163).
- 2 Selezionare [Impostazione dispositivo 2] → [Modalità qualità dell'immagine] dalla lista visualizzata a sinistra.



- 3 Selezionare se ottenere una qualità di immagine vicina alla qualità di immagine di fi-6670/fi-6770/fi-6750S.

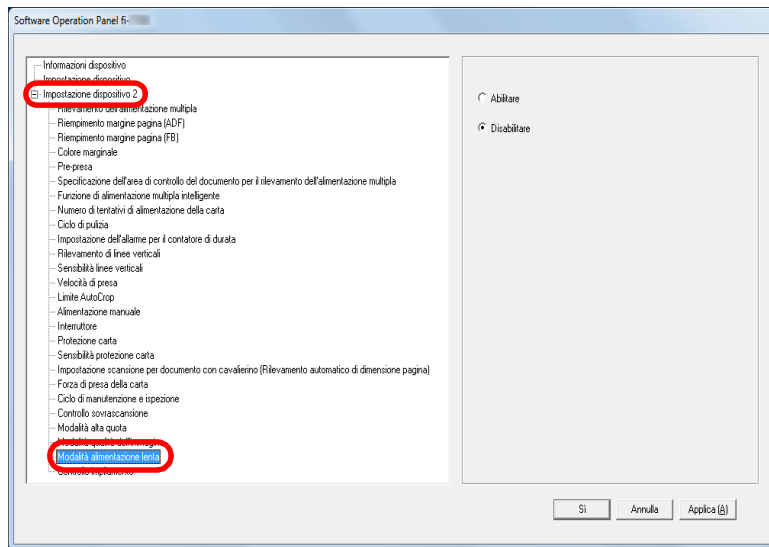
Scansione a bassa velocità con una risoluzione più bassa [Modalità alimentazione lenta]

Quando si scandisce con una risoluzione bassa (meno di 400 dpi), è possibile configurare lo scanner per scandire documenti lentamente indipendentemente dall'impostazione della risoluzione.

La scansione lenta dei documenti può prevenirne il danneggiamento.

Questa impostazione è efficiente quando si scandiscono documenti a pagina lunga.

- 1 Avviare il Software Operation Panel.
Per dettagli vedere "8.1 Avvio del Software Operation Panel" (pag. 163).
- 2 Selezionare [Impostazione dispositivo 2] → [Modalità alimentazione lenta] dalla lista visualizzata a sinistra.



- 3 Selezionare se abilitare [Modalità alimentazione lenta].

SUGGERIMENTO

Questa impostazione può essere configurata con il pannello di comando.

TOP

Sommario

Indice

Introduzione

Panoramica dello scanner

Caricamento dei documenti

Uso del pannello di comando

Varie modalità di scansione

Manutenzione quotidiana

Sostituzione dei materiali usati

Soluzione dei problemi

Impostazioni operative

Appendice

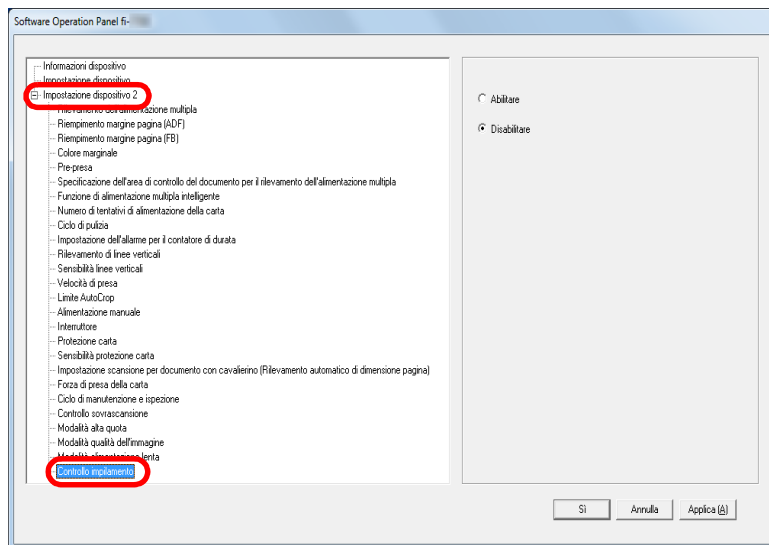
Glossario

Specificazione della velocità di espulsione della carta [Controllo pila]

Questa opzione consente di ridurre la velocità di espulsione dei documenti, evitando che i documenti scanditi si sparpolino.

Questa impostazione è efficiente quando si scansiono documenti di dimensioni diverse.

- 1 Avviare il Software Operation Panel.
Per dettagli vedere "8.1 Avvio del Software Operation Panel" (pag. 163).
- 2 Selezionare [Impostazione dispositivo 2] → [Controllo impilamento] dalla lista visualizzata a sinistra.



- 3 Selezionare se abilitare [Controllo impilamento].

ATTENZIONE

La velocità di scansione diminuisce se è abilitato Controllo pila.

SUGGERIMENTO

Questa impostazione può essere configurata con il pannello di comando.

TOP

Sommario

Indice

Introduzione

Panoramica dello scanner

Caricamento dei documenti

Uso del pannello di comando

Varie modalità di scansione

Manutenzione quotidiana

Sostituzione dei materiali usurati

Soluzione dei problemi

Impostazioni operative

Appendice

Glossario

8.6 Impostazioni relative al rilevamento dell'alimentazione multipla

Specificazione di un metodo di rilevamento dell'alimentazione multipla [Rilevamento dell'alimentazione multipla]

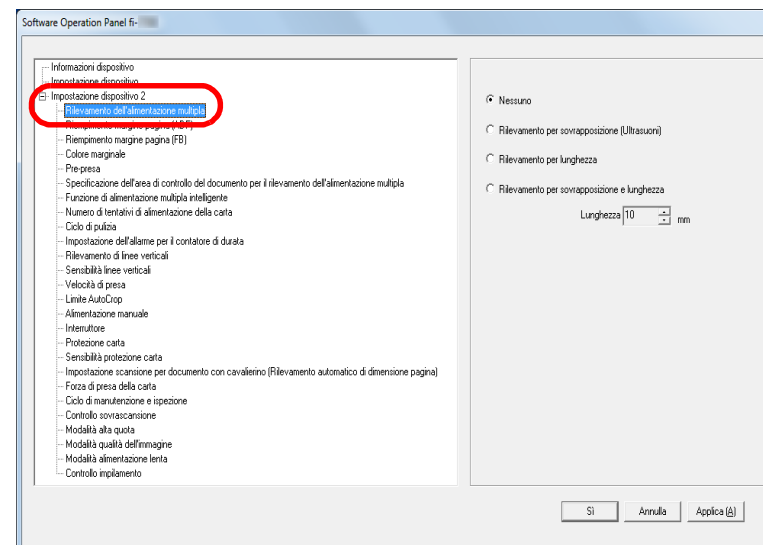
L'alimentazione multipla si verifica quando più fogli vengono alimentati contemporaneamente nell'ADF. Anche il rilevamento di un documento di lunghezza diversa viene definito alimentazione multipla.

Se durante la scansione non si notano gli errori di alimentazione multipla, potrebbe verificarsi un'importante perdita di dati dalle immagini scandite.

La funzione di rilevamento dell'alimentazione multipla è in grado di prevenire tali problemi. Con questa funzione abilitata, si visualizza un messaggio di errore e la scansione si interrompe non appena si rileva un'alimentazione multipla. L'alimentazione multipla non è rilevabile entro i 30 mm dal bordo di entrata del documento.

- 1 Avviare il Software Operation Panel.
Per dettagli vedere "8.1 Avvio del Software Operation Panel" (pag. 163).

- 2 Selezionare [Impostazione dispositivo 2] → [Rilevamento dell'alimentazione multipla] dalla lista visualizzata a sinistra.



3 Selezionare un metodo di rilevamento.

Metodo	Descrizione
Nessuno	Non rileva alimentazioni multiple.
Rilevamento per sovrapposizione (Ultrasuoni)	Rileva le alimentazioni multiple attraverso la sovrapposizione dei documenti. Quando selezionato, è possibile specificare anche le seguenti opzioni: <ul style="list-style-type: none"> ● specificare l'area di rilevamento per lunghezza dal bordo di entrata del documento. Procedere a "Specificazione dell'area di rilevamento dell'alimentazione multipla [Specificazione dell'area di controllo del documento per il rilevamento dell'alimentazione multipla]" (pag. 204) per ulteriori dettagli. ● ignorare l'alimentazione multipla quando un pezzo di carta della stessa misura è apposto in una particolare posizione del documento. Procedere a "Omissione del rilevamento dell'alimentazione multipla per un modello impostato" (pag. 101) per ulteriori dettagli.
Rilevamento per lunghezza	Rileva l'alimentazione multipla per la differenza di lunghezza nei documenti. Le alimentazioni multiple non possono però essere rilevate accuratamente quando si scandisce una pila con documenti di misure diverse.

Metodo	Descrizione
Rilevamento per sovrapposizione e lunghezza	Rileva l'alimentazione multipla attraverso la combinazione di [Verifica sovrapposizione(Ultrasuoni)] e [Controllo lunghezza]. Le alimentazioni multiple non possono però essere rilevate accuratamente quando si scandisce una pila con documenti di misure diverse. Quando selezionato, è possibile specificare anche le seguenti opzioni: <ul style="list-style-type: none"> ● specificare l'area di rilevamento per lunghezza dal bordo di entrata del documento. Procedere a "Specificazione dell'area di rilevamento dell'alimentazione multipla [Specificazione dell'area di controllo del documento per il rilevamento dell'alimentazione multipla]" (pag. 204) per ulteriori dettagli. ● ignorare l'alimentazione multipla quando un pezzo di carta della stessa misura è apposto in una particolare posizione del documento. Procedere a "Omissione del rilevamento dell'alimentazione multipla per un modello impostato" (pag. 101) per ulteriori dettagli.
Lunghezza	Selezionare una differenza di lunghezza tra 10 mm, 15 mm e 20 mm. Qualsiasi lunghezza inferiore al valore specificato non verrà rilevata come alimentazione multipla.

ATTENZIONE

- Per scandire documenti di lunghezza diversa, specificare [Verifica sovrapposizione(Ultrasuoni)].
- Se è specificato [Verifica sovrapposizione(Ultrasuoni)], quando è presente un allegato al documento, quale una nota adesiva, una ricevuta o una fotografia, la parte sovrapposta potrebbe erroneamente essere considerata come alimentazione multipla. In tal caso, specificare [Rilevamento per lunghezza]. È possibile comunque usare [Rilevamento per sovrapposizione (Ultrasuoni)] se si restringe il valore di rilevamento.

SUGGERIMENTO

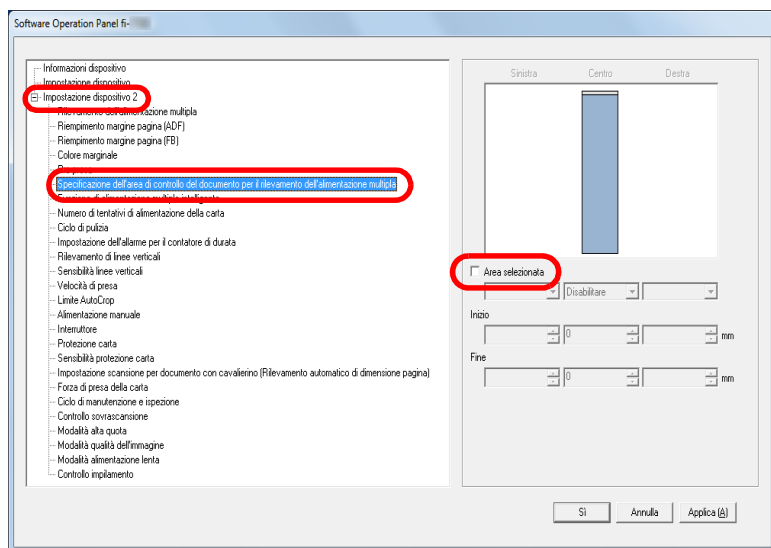
Questa impostazione può essere configurata anche nel driver dello scanner. Hanno priorità le impostazioni del driver dello scanner.

- TOP
- Sommario
- Indice
- Introduzione
- Panoramica dello scanner
- Caricamento dei documenti
- Uso del pannello di comando
- Varie modalità di scansione
- Manutenzione quotidiana
- Sostituzione dei materiali usurati
- Soluzioni dei problemi
- Impostazioni operative**
- Appendice
- Glossario

Specificazione dell'area di rilevamento dell'alimentazione multipla [Specificazione dell'area di controllo del documento per il rilevamento dell'alimentazione multipla]

La seguente impostazione è disponibile solo quando si specifica [Rilevamento per sovrapposizione(Ultrasuoni)].

- 1 Selezionare [Impostazione dispositivo 2] → [Specificazione dell'area di controllo del documento per il rilevamento dell'alimentazione multipla] dalla lista visualizzata a sinistra. Selezionare la casella di spunta [Area selezionata] nella finestra.



2 Specificare l'area di rilevamento.

Intervallo	Descrizione
Area selezionata	<p>Selezionare la casella di spunta per specificare il valore di rilevamento (di colore azzurro) nell'immagine seguente.</p> <p>Selezionare la casella di spunta per abilitare le impostazioni in questa finestra. Deselezionare la casella di spunta per disabilitare le impostazioni. Se si deselecta la casella di spunta, si impostano le posizioni iniziali e finali su "0" rendendo rilevabile l'alimentazione multipla su tutto il documento. Le condizioni di cui sopra vengono applicate quando il documento viene posto al centro della larghezza dei rulli di presa. L'alimentazione multipla non è rilevabile entro i 30 mm dal bordo di entrata del documento.</p>
Disabilitare (Centro)	Non vengono rilevate alimentazioni multiple per l'area selezionata.
Abilitare (Centro)	Rileva alimentazioni multiple per l'area selezionata.

- TOP
- Sommario
- Indice
- Introduzione
- Panoramica dello scanner
- Caricamento dei documenti
- Uso del pannello di comando
- Varie modalità di scansione
- Manutenzione quotidiana
- Sostituzione dei materiali usurati
- Soluzione dei problemi
- Impostazioni operative**
- Appendice
- Glossario

Intervallo	Descrizione
Inizio (Centro)	Visualizza la posizione iniziale del rilevamento attraverso la lunghezza dal bordo di entrata del documento. Intervallo: da 0 mm a 510 mm, con aumenti di 2 mm, Inizio<Fine
Fine (Centro)	Visualizza la posizione finale del rilevamento attraverso la lunghezza dal bordo di entrata del documento. Intervallo: da 0 mm a 510 mm, con aumenti di 2 mm, Inizio<Fine

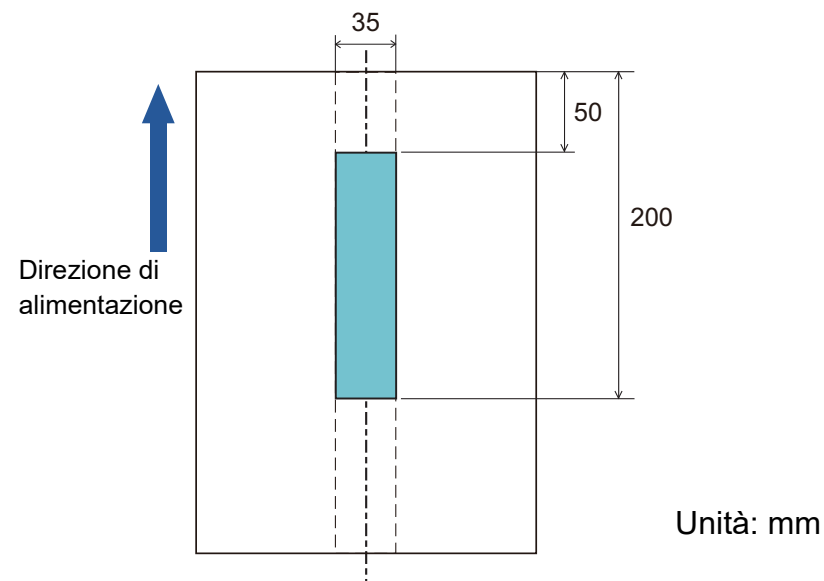
SUGGERIMENTO

- Quando sia [Inizio] sia [Fine] sono impostati su "0", il rilevamento dell'alimentazione multipla viene eseguito sull'intera area, senza tener conto se sia abilitato o disabilitato.
- Per disabilitare il rilevamento dell'alimentazione multipla su tutto il documento, selezionare [Disabilitare] e impostare la posizione iniziale su "0" e la posizione finale con una lunghezza almeno pari a quella del documento.
- Se si imposta un valore superiore alla lunghezza del documento nella posizione iniziale, selezionando [Disabilitare] si rileva l'intera lunghezza del documento e selezionando [Abilitare] si disabilita il rilevamento dell'alimentazione multipla.
- Per rilevare le alimentazioni multiple, l'intervallo di rilevamento deve essere lungo almeno 5 mm.
Configurare l'impostazione in modo che il valore della posizione finale meno la posizione iniziale sia di almeno 6 mm.
- È inoltre possibile impostare le posizioni iniziali e finali nel seguente modo:
 - disegnare un'area con il mouse sull'immagine visualizzata;
 - trascinare i punti delle posizioni [Inizio] e [Fine] sull'immagine visualizzata.

Esempio 1:

Posizione: Centro

Area selezionata = Abilitare, Inizio = 50 mm, Fine = 200 mm

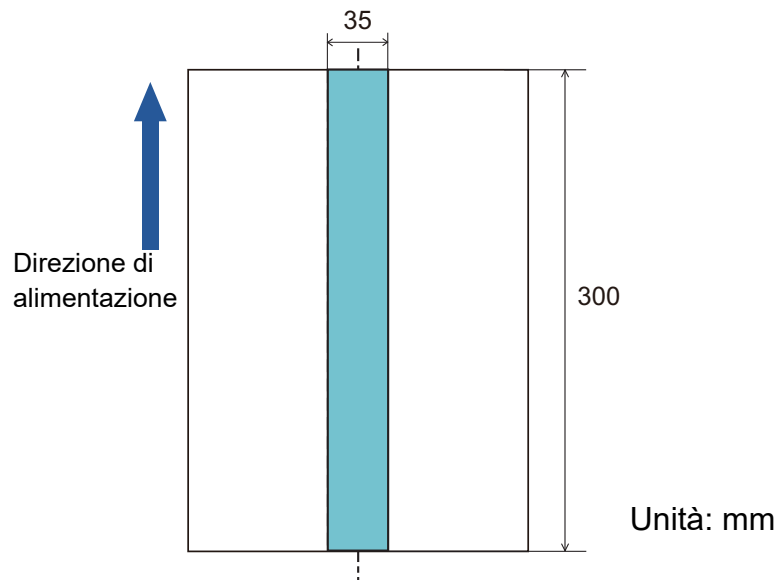


Le alimentazioni multiple vengono rilevate solo all'interno dell'area in azzurro.

Esempio 2:

Posizione: Centro

Area selezionata = Abilitare, Inizio = 0 mm, Fine = 300 mm



Le alimentazioni multiple vengono rilevate solo all'interno dell'area in azzurro.

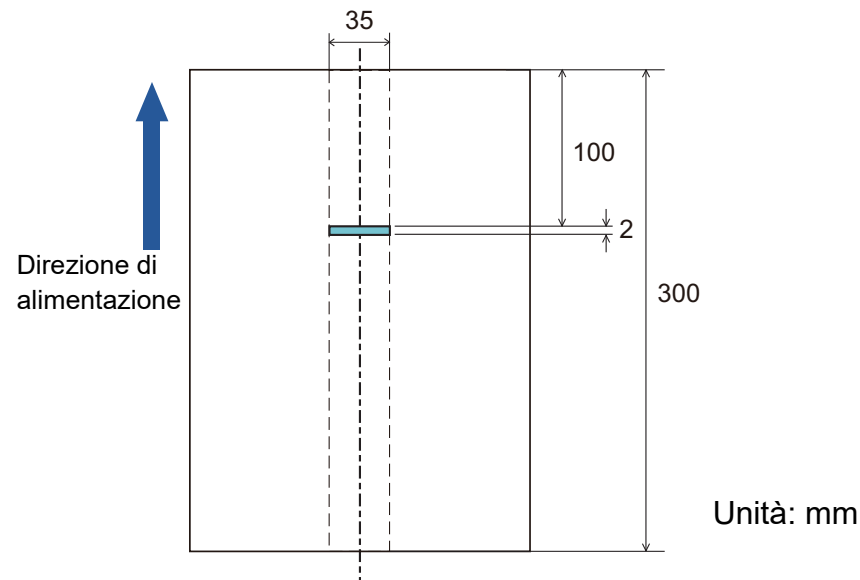
SUGGERIMENTO

Quando si usa la funzione di rilevamento della sovrapposizione di documenti, il valore di rilevamento dell'alimentazione multipla potrebbe diminuire se i documenti sono incollati o aderiscono tra loro a causa dell'elettricità statica.

Esempio 3: (esempio non corretto)

Posizione: Centro

Area selezionata = Abilitare, Inizio = 100 mm, Fine = 102 mm



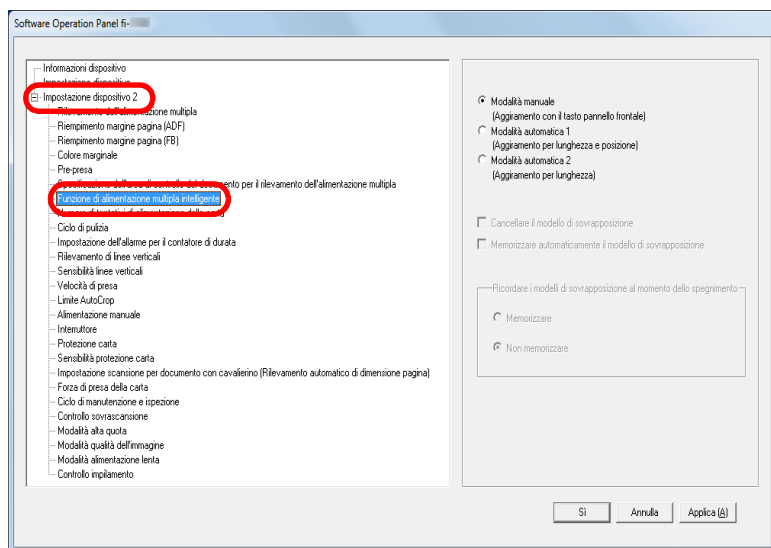
Poiché l'intervallo di rilevamento (lunghezza) è inferiore a 5 mm, le alimentazioni multiple non possono essere rilevate correttamente.

- TOP
- Sommario
- Indice
- Introduzione
- Panoramica dello scanner
- Caricamento dei documenti
- Uso del pannello di comando
- Varie modalità di scansione
- Manutenzione quotidiana
- Sostituzione dei materiali usurati
- Soluzione dei problemi
- Impostazioni operative
- Appendice
- Glossario

Specificazione dell'area da non rilevare come alimentazione multipla [Funzione di alimentazione multipla intelligente]

Quando un pezzo di carta della stessa misura è apposto in una posizione designata della pagina, lo scanner memorizza la posizione e può essere configurato in modo da non rilevarla come alimentazione multipla. È necessario selezionare prima [Rilevamento per sovrapposizione (Ultrasuoni)] o [Rilevamento per sovrapposizione e lunghezza] nel driver dello scanner o nel rilevamento dell'alimentazione multipla in "Specificazione di un metodo di rilevamento dell'alimentazione multipla [Rilevamento dell'alimentazione multipla]" (pag. 202).

- 1 Avviare il Software Operation Panel.
Per dettagli vedere "8.1 Avvio del Software Operation Panel" (pag. 163).
- 2 Selezionare [Impostazione dispositivo 2] → [Funzione di alimentazione multipla intelligente] dalla lista visualizzata a sinistra.



3 Specificare una modalità operativa.

Modalità	Descrizione
Modalità manuale	Quando il documento verrà ricaricato nello scivolo della carta dell'ADF (alimentatore) per la scansione, l'alimentazione multipla verrà ignorata. Non memorizza la misura e la posizione della carta apposta quando si rileva un'alimentazione multipla.
Modalità automatica 1	Memorizza la misura e la posizione della carta apposta quando si rileva un'alimentazione multipla. Il modello memorizzato verrà ignorato dalla scansione successiva.
Modalità automatica 2	Memorizza la misura della carta apposta quando si rileva un'alimentazione multipla. Il modello memorizzato (inclusi quelli di lunghezza inferiore) verrà ignorato dalla scansione successiva.

SUGGERIMENTO

- Selezionando la casella di spunta [Cancellare il modello di sovrapposizione] si possono cancellare i modelli di sovrapposizione (lunghezza, posizione) memorizzati in Modalità automatica.
- Selezionando la casella di spunta [Memorizzare automaticamente il modello di sovrapposizione] è possibile abilitare la funzione per la memorizzazione di un modello di sovrapposizione in caso di rilevamento di documenti sovrapposti in Modalità automatica.
- In [Ricordare i modelli di sovrapposizione al momento dello spegnimento] è possibile selezionare se mantenere il modello di sovrapposizione dopo lo spegnimento dello scanner. Quando si seleziona [Memorizzare], è possibile usare otto dei modelli più recenti all'avvio successivo dello scanner.
- Questa impostazione può essere configurata con il pannello di comando.

Per dettagli sulle procedure successive a questo punto, vedere "Omissione del rilevamento dell'alimentazione multipla per un modello impostato" (pag. 101).

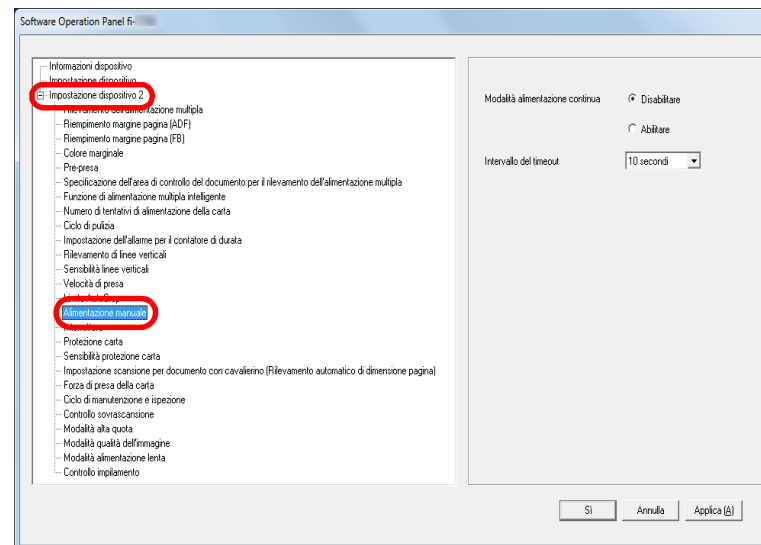
8.7 Impostazioni relative al tempo di attesa

Tempo di attesa per l'alimentazione manuale [Alimentazione manuale]

Quando si esegue la scansione caricando manualmente i fogli uno a uno, è possibile specificare il tempo di attesa (intervallo) per il caricamento del documento successivo nello scivolo della carta dell'ADF (alimentatore). Ciò abilita la scansione continua caricando il documento entro il tempo specificato. Se il tempo specificato viene superato, la scansione termina automaticamente e l'alimentazione manuale viene annullata. È possibile interrompere l'alimentazione manuale anche premendo il tasto [Stop/Clear] nel pannello di comando.

- 1 Avviare il Software Operation Panel.
Per dettagli vedere "8.1 Avvio del Software Operation Panel" (pag. 163).

- 2 Selezionare [Impostazione dispositivo 2] → [Alimentazione manuale] dalla lista visualizzata a sinistra.



- 3 Impostare [Intervallo del timeout].
Per [Intervallo del timeout], specificare l'intervallo di tempo in cui lo scanner attende di confermare che non ci siano documenti caricati nello scivolo della carta dell'ADF (alimentatore), che corrisponde all'intervallo tra il momento in cui lo scanner ha scandito l'ultimo documento e il tempo in cui lo scanner verifica se è stato caricato il documento successivo.
- Quando si scansionano manualmente più documenti in successione
 - 1 Selezionare l'opzione Abilitare per [Modalità alimentazione continua].
 - 2 Selezionare il tempo per [Intervallo del timeout].
 - Per scansionare manualmente un documento piegato a metà, una busta o una carta trasferibile multistrato uno alla volta
 - 1 Far scorrere il cambio della modalità di alimentazione a sinistra per cambiare la modalità di alimentazione in Manuale/Singola.
 - 2 Selezionare il tempo per [Intervallo del timeout].

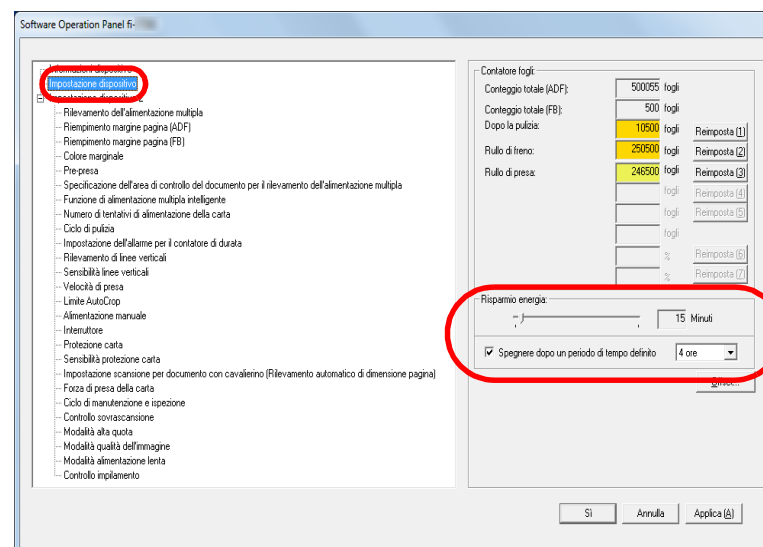
SUGGERIMENTO

- Quando è abilitato [Modalità alimentazione continua], lo scanner attende il caricamento del documento successivo fino al tempo specificato anche se si avvia una scansione senza documenti nello scivolo della carta dell'ADF (alimentatore).
- Quando il cambio della modalità di alimentazione è impostato sulla modalità Manuale/Singola, anche se è selezionata l'opzione Abilitare per [Modalità alimentazione continua] in [Alimentazione manuale], lo scanner funziona in modalità Manuale/Singola.
- Questa impostazione può essere configurata con il pannello di comando.

Tempo di attesa dello scanner per entrare in modalità di risparmio energia [Risparmio energia]

È possibile specificare il tempo di attesa per l'entrata in modalità di risparmio energia.

- 1 Avviare il Software Operation Panel.
Per dettagli vedere "8.1 Avvio del Software Operation Panel" (pag. 163).
- 2 Selezionare [Impostazione dispositivo] dalla lista a sinistra.



- TOP
- Sommario
- Indice
- Introduzione
- Panoramica dello scanner
- Caricamento dei documenti
- Uso del pannello di comando
- Varie modalità di scansione
- Manutenzione quotidiana
- Sostituzione dei materiali usurati
- Soluzione dei problemi
- Impostazioni operative
- Appendice
- Glossario

- 3** Usare la barra di scorrimento per specificare il tempo di attesa prima dello scanner per entrare nella modalità di risparmio energia.

Il valore può essere compreso tra 5 e 115 minuti (con incrementi di 5).

SUGGERIMENTO

- Selezionando la casella di spunta [Spegnere dopo un periodo di tempo definito.], lo scanner si spegne automaticamente quando viene lasciato inutilizzato per un certo periodo di tempo. È possibile selezionare un tempo per lo spegnimento automatico dello scanner tra [1 ora], [2 ore], [4 ore] e [8 ore].
- Questa impostazione può essere configurata con il pannello di comando.

TOP

Sommario

Indice

Introduzione

Panoramica dello scanner

Caricamento dei documenti

Uso del pannello di comando

Varie modalità di scansione

Manutenzione quotidiana

Sostituzione dei materiali usurati

Soluzione dei problemi

Impostazioni operative

Appendice

Glossario

8.8 Impostazioni relative all'accensione e allo spegnimento

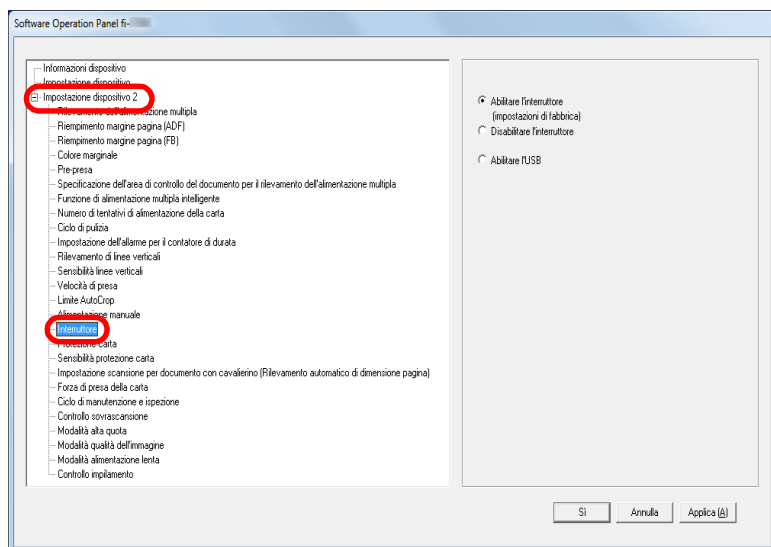
Modalità di accensione e spegnimento [Interruttore]

Il metodo di accensione e spegnimento dello scanner può essere specificato in uno dei modi seguenti:

- premendo il tasto [Power] sul pannello di comando
- usando una presa multipla CA per controllare l'alimentazione di periferiche come lo scanner secondo l'alimentazione del computer
- accendendo e spegnendo lo scanner contemporaneamente all'alimentazione del computer

1 Avviare il Software Operation Panel.
Per dettagli vedere "8.1 Avvio del Software Operation Panel" (pag. 163).

2 Selezionare [Impostazione dispositivo 2] → [Interruttore] dalla lista visualizzata a sinistra.



- 3** Selezionare una delle seguenti opzioni:
- [Abilitare l'interruttore]: Premere il tasto [Power] sul pannello di comando.
- [Disabilitare l'interruttore]: Usare una presa multipla CA per controllare l'alimentazione di periferiche come lo scanner secondo l'alimentazione del computer.
- [Abilitare l'USB]: Accendere e spegnere lo scanner contemporaneamente all'alimentazione del computer.

ATTENZIONE

- Quando si seleziona [Disabilitare l'interruttore], lo scanner non si spegne neppure se è selezionata la cartella [Spegnere dopo un periodo di tempo definito.] in [Impostazioni dispositivo] del Software Operation Panel.
- Alcuni tipi di computer e di hub USB continuano ad alimentare il bus USB anche dopo lo spegnimento del computer. In tal caso, la modalità [Abilitare l'USB] potrebbe non operare correttamente.

8.9 Impostazioni relative alla manutenzione dello scanner

Rilevamento di linee verticali [Rilevamento di linee verticali]

Selezionare se abilitare il rilevamento di linee verticali.

Dopo aver abilitato questa impostazione, **[MENU]** lampeggia nello schermo LCD quando può visualizzarsi una linea verticale sulle immagini scandite con l'ADF.

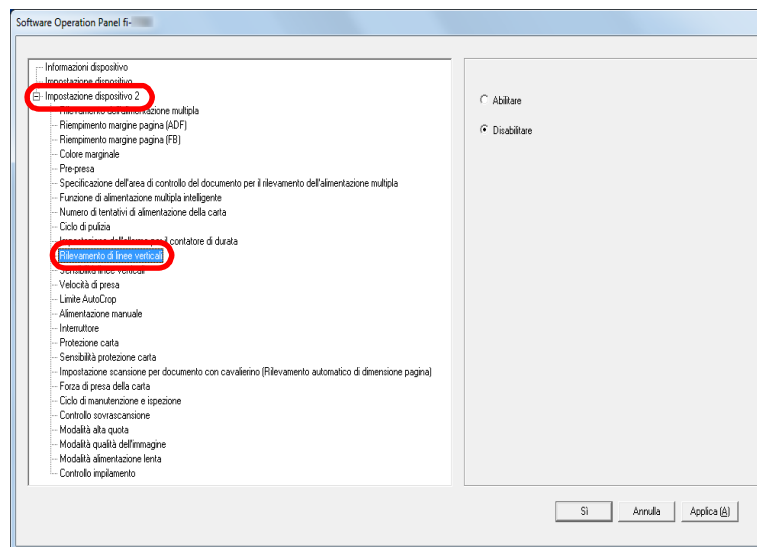
Anche [Pulire il vetro] lampeggia nella seconda riga della schermata [Pronto].

Verificare le informazioni e pulire il vetro.

Per dettagli sulla verifica delle informazioni, vedere ["Verifica delle impostazioni"](#) (pag. 69).

Per dettagli sulla pulizia vedere ["Capitolo 5 Manutenzione quotidiana"](#) (pag. 106).

- 1 Avviare il Software Operation Panel.
Per dettagli vedere ["8.1 Avvio del Software Operation Panel"](#) (pag. 163).
- 2 Selezionare [Impostazione dispositivo 2] → [Rilevamento di linee verticali] dalla lista visualizzata a sinistra.



- 3 Selezionare se abilitare [Rilevamento di linee verticali]. Quando si seleziona [Abilitare], lo scanner rileva le linee verticali (sporco sul vetro) durante la scansione con l'ADF.

SUGGERIMENTO

Questa impostazione può essere configurata con il pannello di comando.

TOP

Sommar

Indice

Introduzione

Panoramica dello scanner

Caricamento dei documenti

Uso del pannello di comando

Varie modalità di scansione

Manutenzione quotidiana

Sostituzione dei materiali usati

Soluzione dei problemi

Impostazioni operative

Appendice

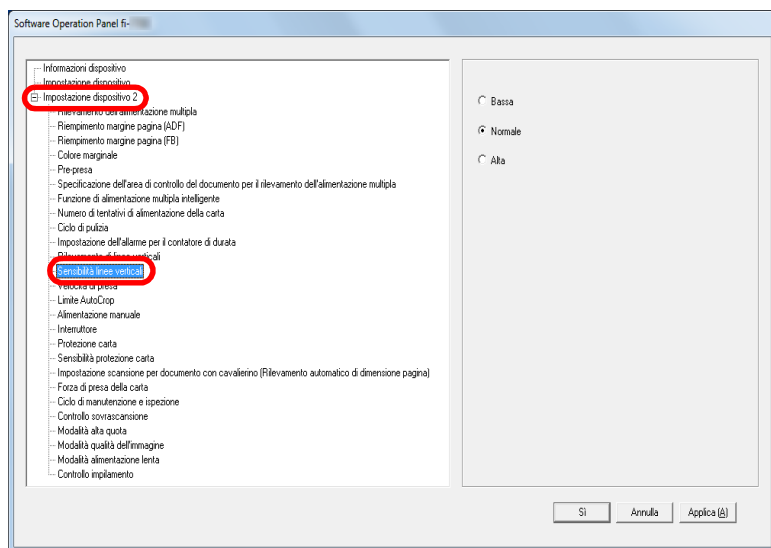
Glossario

Specificazione del livello di sensibilità per il rilevamento di linee verticali [Sensibilità linee verticali]

Specificare il livello di sensibilità per il rilevamento delle linee verticali (vetro sporco) quando il rilevamento delle linee verticali è abilitato.

Selezionare [Basso] per rilevare solo grandi quantità di sporco sul vetro. Selezionare [Alto] per rilevare anche quantità minime di sporco sul vetro.

- 1 Avviare il Software Operation Panel.
Per dettagli vedere "8.1 Avvio del Software Operation Panel" (pag. 163).
- 2 Selezionare [Impostazione dispositivo 2] → [Sensibilità linee verticali] dalla lista visualizzata a sinistra.



- 3 Specificare il livello di sensibilità.
 Basso: Diminuisce il livello di sensibilità per rilevare lo sporco sul vetro.
 Normale: Controlla lo sporco sul vetro con sensibilità normale.
 Mantenere questa impostazione per l'uso normale.
 Alto: Aumenta il livello di sensibilità per rilevare lo sporco sul vetro.

SUGGERIMENTO

- Se [Pulire il vetro] lampeggia spesso nella seconda riga della schermata [Pronto], selezionare [Basso].
- Questa impostazione può essere configurata con il pannello di comando.

Ciclo di manutenzione e ispezione dello scanner [Ciclo di manutenzione e ispezione]

Specificare il periodo di tempo per la manutenzione regolare e l'ispezione dello scanner da parte di un tecnico specializzato.

Quando il periodo specificato è superato dall'ultima

manutenzione regolare e dalla data di ispezione, **MENU** lampeggia nello schermo LCD.

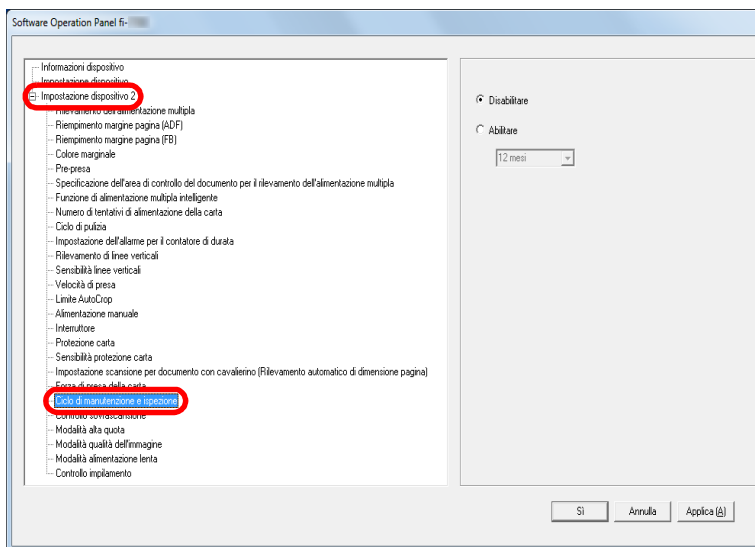
In questo caso, [manutenzione] lampeggia nella seconda riga della schermata [Pronto].

Verificare le informazioni e fare eseguire la manutenzione regolare e l'ispezione dello scanner da parte di un tecnico specializzato.

Per dettagli sulla verifica delle informazioni, vedere ["Verifica delle impostazioni"](#) (pag. 69).

Per la regolare manutenzione e ispezione dello scanner da parte di un tecnico specializzato, contattare il distributore/ rivenditore.

- 1 Avviare il Software Operation Panel.
Per dettagli vedere ["8.1 Avvio del Software Operation Panel"](#) (pag. 163).
- 2 Selezionare [Impostazione dispositivo 2] → [Ciclo di manutenzione e ispezione] dalla lista visualizzata a sinistra.



- 3 Selezionare se abilitare [Ciclo di manutenzione e ispezione].
Se si seleziona [Abilitare], selezionare il periodo di tempo per la manutenzione regolare e l'ispezione dello scanner da parte di un tecnico specializzato.

Appendice

Questa appendice fornisce le seguenti informazioni:

A.1 Specifiche generali.....	216
A.2 Specifiche di posizionamento.....	219
A.3 Dimensioni esterne	220
A.4 Opzioni dello scanner.....	222
A.5 Disinstallazione dei software.....	223
A.6 Note sul riconfezionamento [fi-7700/fi-7700S]	224

TOP

Sommario

Indice

Introduzione

Panoramica
dello scanner

Caricamento dei
documenti

Uso del pannello
di comando

Varie modalità di
scansione

Manutenzione
quotidiana

Sostituzione dei
materiali usurati

Soluzione dei
problemi

Impostazioni
operative

Appendice

Glossario

A.1 Specifiche generali

Elemento		Specifiche			Note
		fi-7600	fi-7700	fi-7700S	
Tipo di scanner		ADF	ADF + piano di scansione		Alimentazione manuale (singola/continua) è disponibile con l'ADF.
Sensore di immagini		CCD a colori × 2 (fronte, retro)	CCD a colori × 3 (fronte, retro, piano di scansione)	CCD a colori × 2 (fronte, piano di scansione)	-
Sorgente luminosa		LED bianco × 4 (fronte × 2, retro × 2)	LED bianco × 6 (fronte × 2, retro × 2, piano di scansione × 2)	LED bianco × 4 (fronte × 2, piano di scansione × 2)	-
Area di scansione	Formato minimo (larghezza × lunghezza)	50,8 mm × 69 mm			
	Formato massimo (larghezza × lunghezza)	ADF	304,8 × 431,8 mm (A3 verticale (297 × 420 mm))		(*1)
		Piano di scansione	-	304,8 × 457,2 mm	
Peso della carta (spessore)		ADF	Da 20 a 413 g/m ² Da 27 a 413 g/m ² per formati più grandi di A4/Letter Da 128 a 209 g/m ² per il formato A8 1,4 mm o meno per schede plastificate (*2)		(*3)
ADF Velocità di scansione (A4 orizzontale) (*4)	Binario (bianco e nero)	Lato singolo 100 ppm, Fronte-retro 200 ipm		Lato singolo 75 ppm	300 dpi
	Scala di grigi				
	Colore				

Elemento		Specifiche			Note
		fi-7600	fi-7700	fi-7700S	
Piano di scansione Velocità di scansione (A4 verticale) (*4)	Binario (bianco e nero)	-	0,9 sec./foglio		300 dpi
	Scala di grigi				
	Colore				
Capacità di caricamento (*5)		Documenti in formato A4/Letter o più piccoli: 300 fogli Documenti più grandi del formato A4/Letter: 100 fogli			Peso della carta: 80 g/m ²
Risoluzione ottica		600 dpi			-
Risoluzione di emissione	Binario (bianco e nero)	da 50 a 600 dpi, 1200 dpi			da 50 a 600 dpi: configurabile con aumenti di 1 dpi 1200 dpi: creato dal driver dello scanner
	Scala di grigi				
	Colore				
Livello della scala di grigi		256 livelli di gradazione			4.096 livelli (12 bit) di gradazione durante l'elaborazione interna
Interfaccia		USB 3.1 Gen 1/USB 3.0/USB 2.0/USB 1.1 (*6)			Tipo B
Schermo LCD		Schermo: FSTN monocromatico Dot visualizzati: 110 × 65 dot Linee visualizzate: 16 × 5 (carattere × riga)			Fornito di luce a tergo

*1: la scansione di pagine lunghe supporta documenti con una lunghezza massima di 5588 mm quando la risoluzione è impostata al massimo su 200 dpi.

Se si divide e si emette un'immagine scandita di un documento pagina lunga in più pagine, è possibile scandire un documento fino a 200 m.

*2: quando si scandiscono biglietti plastificati con l'ADF, è possibile caricare fino a tre biglietti nello scivolo della carta dell'ADF (alimentatore).

*3: Valori misurati quando si utilizza l'ADF. Non esiste un limite di peso della carta quando si scandisce un documento con il piano di scansione.

*4: si tratta di un limite dell'hardware e il tempo di esecuzione del software, come il tempo di trasferimento dei dati, viene aggiunto al tempo attuale di scansione.

L'ambiente di sistema utilizzato per misurare la velocità di scansione è il seguente:

Sistema operativo	Windows 10
CPU	Intel® Core™ i3-10105 3.7 GHz

Memoria	8 GB
Storage	SSD

*5: la capacità varia a seconda del peso della carta. Per dettagli vedere ["2.3 Documenti adatti alla scansione"](#) (pag. 49).

*6: usare il cavo USB fornito.

Quando si connette un cavo USB a un hub USB, assicurarsi di connetterlo a un hub USB collegato alla porta USB del computer.

La connessione con USB 3.1 Gen 1/USB 3.0/USB 2.0 richiede che la porta USB e l'hub supportino USB 3.1 Gen 1/USB 3.0/USB 2.0. La velocità di scansione è più lenta quando si usa un'USB 1.1.

TOP

Sommario

Indice

Introduzione

Panoramica
dello scanner

Caricamento dei
documenti

Uso del pannello
di comando

Varie modalità di
scansione

Manutenzione
quotidiana

Sostituzione dei
materiali usurati

Soluzione dei
problemi

Impostazioni
operative

Appendice

Glossario

A.2 Specifiche di posizionamento

Elemento		Specifiche		
		fi-7600	fi-7700	fi-7700S
Dimensioni esterne (L × P × A)(*1)		236 × 432 × 214 mm (*2)	706 × 500 × 345 mm	
Spazio di installazione (L × P × A) (*3)		1.220 × 614 × 388 mm	1.285 × 815 × 704 mm	
Peso		Massimo 11 kg	Massimo 35 kg	
Alimentazione	Tensione	CA da 100 V a 240 V ± 10%		
	Fase	Fase singola		
	Tasso di frequenza	50/60 Hz ± 3 Hz		
Consumo energetico	Operazione	Max. 64 W	Max. 55 W	
	Risparmio energia	Max. 1,7 W		
	Spento	Max. 0,3 W		
Condizioni ambientali	Temperatura	Operativo: Da 5°C a 35°C, Non operativo: Da -20°C a 60°C		
	Umidità	Operativo: da 20% a 80%, Non operativo: da 8% a 95%		
Valore calorico	Operazione	Max. 55 kcal/Hr	Max. 47 kcal/Hr	
	Risparmio energia	Max. 1,5 kcal/Hr		
	Spento	Max. 0,26 kcal/Hr		
Peso di imbarco (*4)		Massimo 15 kg	Massimo 44 kg	
Periodo di supporto		5 anni		

*1: La larghezza e l'altezza indicano le dimensioni dello scanner senza lo scivolo della carta dell'ADF (alimentatore) e il vassoio. Le parti sporgenti sullo scanner non sono incluse nelle dimensioni.

*2: La profondità indica le dimensioni dello scanner con i pannelli operatore montati sui lati.

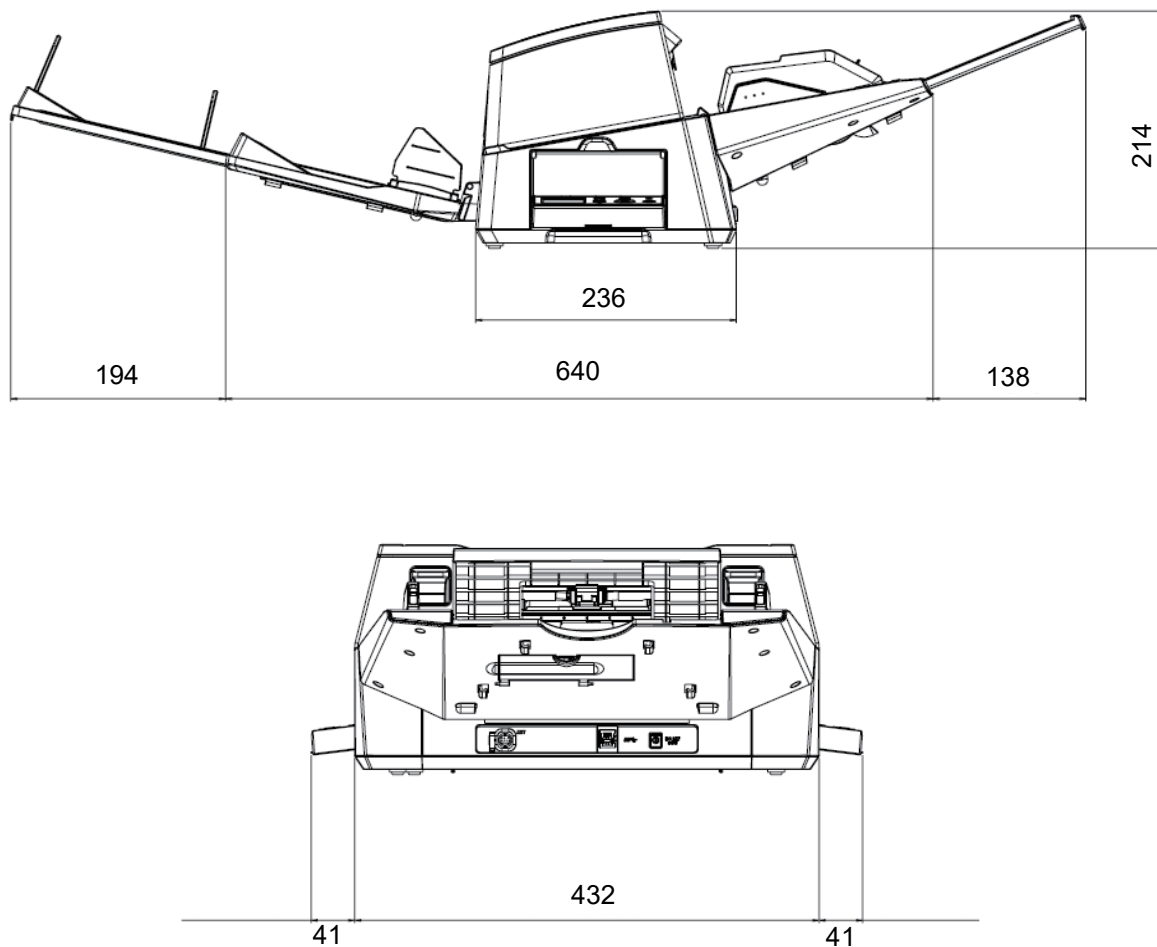
*3: lo spazio di posizionamento richiesto è un riferimento per la scansione di documenti in formato A3.

*4: include il peso dell'involucro.

A.3 Dimensioni esterne

Le dimensioni esterne sono le seguenti:

fi-7600



Unità: mm

TOP

Sommario

Indice

Introduzione

Panoramica
dello scanner

Caricamento dei
documenti

Uso del pannello
di comando

Varie modalità di
scansione

Manutenzione
quotidiana

Sostituzione dei
materiali usurati

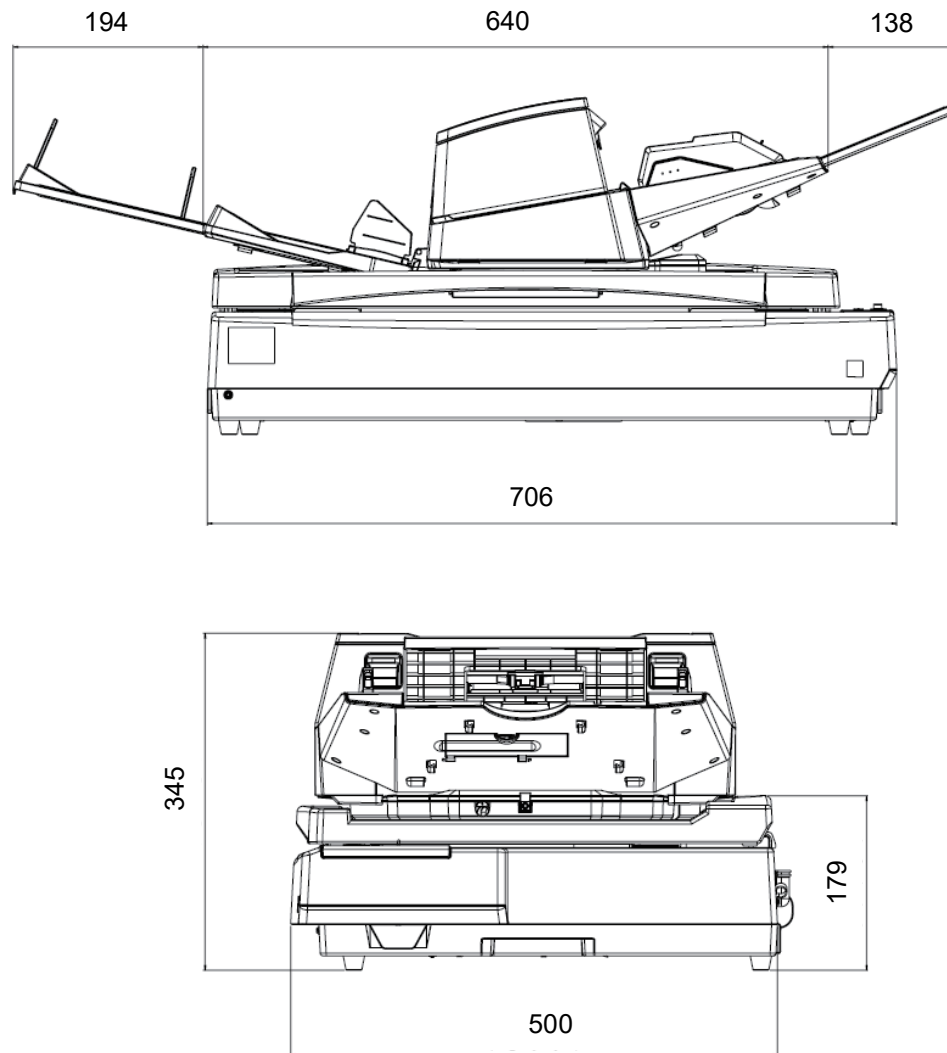
Soluzioni dei
problemi

Impostazioni
operative

Appendice

Glossario

fi-7700/fi-7700S



Unità: mm

TOP

Sommario

Indice

Introduzione

Panoramica dello scanner

Caricamento dei documenti

Uso del pannello di comando

Varie modalità di scansione

Manutenzione quotidiana

Sostituzione dei materiali usurati

Soluzioni dei problemi

Impostazioni operative

Appendice

Glossario

A.4 Opzioni dello scanner

Nome	Codice della parte	Modello supportato	Descrizione
fi-760PRB	PA03740-D101	fi-7600	Un'imprinter facoltativo che stampa testo (per esempio caratteri e numeri) a tergo del documento dopo la scansione. Può essere utile per la gestione dei documenti quando si aggiungono nome, data o numeri di serie ai documenti scansionati. Per ulteriori dettagli consultare fi-760PRB Imprinter Guida dell'operatore.
fi-575BK	PA03338-D960	fi-7700 fi-7700S	Un'opzione che consente l'esecuzione della scansione su sfondo nero quando si utilizza il piano di scansione. Un cuscinetto ritenuta documenti nero utilizzato in sostituzione del cuscinetto ritenuta documenti bianco standard. Può essere utilizzato per correggere automaticamente le immagini disallineate o per rilevare con precisione le dimensioni del documento scansionato durante la scansione con il piano di scansione.

Per dettagli circa l'acquisto delle opzioni dello scanner e per ulteriori informazioni, contattare il distributore/rivenditore presso cui è stato acquistato il prodotto.

A.5 Disinstallazione dei software

- 1** Accendere il computer e accedere a Windows come utente con privilegi di amministratore.
- 2** Chiudere tutti i software avviati.
- 3** Visualizzare la finestra di dialogo [Pannello di controllo].
 - Windows Server 2012
Fare clic destro sulla schermata Start e selezionare [Tutte le app] dalla barra delle applicazioni → [Pannello di controllo] in [Sistema Windows].
 - Windows Server 2012 R2
Cliccare [↓] in basso a sinistra nella schermata Start → [Pannello di controllo] in [Sistema Windows].
Per visualizzare [↓], spostare il cursore del mouse.
 - Windows 10/Windows Server 2016/Windows Server 2019/Windows Server 2022
Cliccare il menu [Start] → [Sistema Windows] → [Pannello di controllo].
 - Windows 11
Selezionare il menu [Start] → [Tutte le app] → [Strumenti di Windows] e fare doppio clic su [Pannello di controllo].
- 4** Selezionare [Disinstalla un programma].
⇒ Si visualizza la finestra [Programmi e funzionalità] con una lista di software attualmente installati.
- 5** Selezionare il software da disinstallare.
 - Quando si disinstalla Driver PaperStream IP
Selezionare una delle seguenti opzioni:
 - PaperStream IP (TWAIN)
 - PaperStream IP (TWAIN x64)
 - PaperStream IP (ISIS) Bundle
 - Quando si disinstalla Software Operation Panel
Selezionare [Software Operation Panel].
Software Operation Panel si installa insieme al driver PaperStream IP.
 - Quando si disinstalla Error Recovery Guide
Selezionare [Error Recovery Guide per fi-7600/7700/7700S].
 - Quando si disinstalla PaperStream ClickScan
Selezionare [PaperStream ClickScan].
 - Quando si disinstalla PaperStream ClickScan Searchable PDF Option
Selezionare [PaperStream ClickScan Searchable PDF Option].
 - Quando si disinstalla PaperStream Capture/PaperStream Capture Pro (EVALUATION)
Selezionare [PaperStream Capture].
 - Quando si disinstalla ABBYY FineReader for ScanSnap™
Selezionare [ABBYY FineReader for ScanSnap(TM)].
 - Quando si disinstallano i manuali
Selezionare [fi Series manuals for fi-7600/7700/7700S].
 - Quando si disinstalla Scanner Central Admin Agent
Selezionare [Scanner Central Admin Agent].
 - Quando si disinstalla fi Series Online Update
Selezionare [fi Series Online Update].
- 6** Cliccare il tasto [Disinstalla] o il tasto [Disinstalla/Cambia].
- 7** Se si visualizza il messaggio di conferma, cliccare il tasto [OK] o il tasto [Sì].
⇒ Il programma è disinstallato.

TOP

Sommario

Indice

Introduzione

Panoramica dello scanner

Caricamento dei documenti

Uso del pannello di comando

Varie modalità di scansione

Manutenzione quotidiana

Sostituzione dei materiali usurati

Soluzione dei problemi

Impostazioni operative

Appendice

Glossario

A.6 Note sul riconfezionamento [fi-7700/fi-7700S]

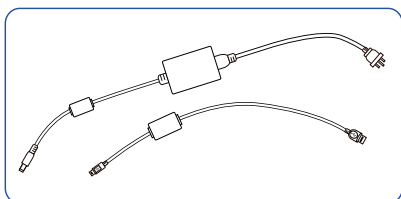
Fissaggio della chiusura di sicurezza

Fissare la chiusura di sicurezza in modo da non danneggiare il piano di scansione durante il trasporto.

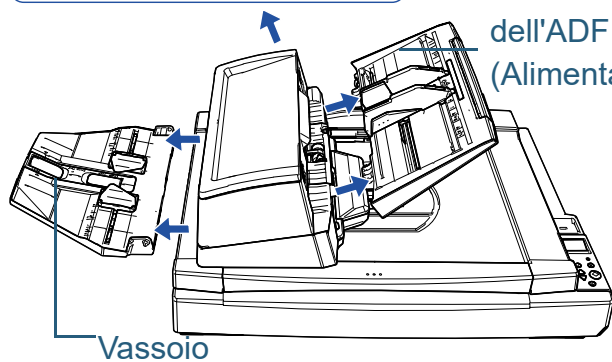
La procedura per il fissaggio della chiusura di sicurezza è la seguente:

- 1** Accendere lo scanner.
⇒ L'unità di trasporto si arresta dopo circa 10 secondi.
- 2** Spegnerlo scanner.
- 3** Rimuovere lo scivolo della carta dell'ADF (alimentatore), il vassoio e i cavi.

Cavi



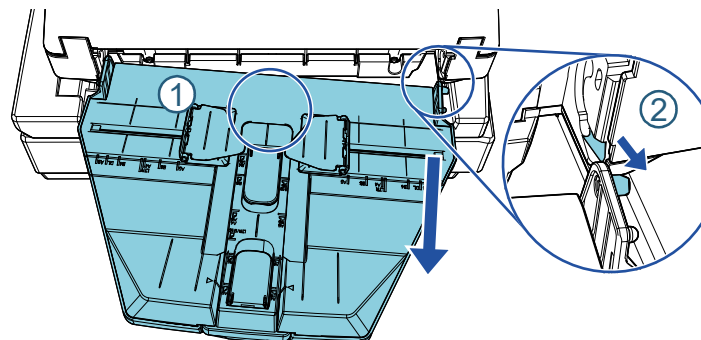
Scivolo della carta dell'ADF (Alimentatore)



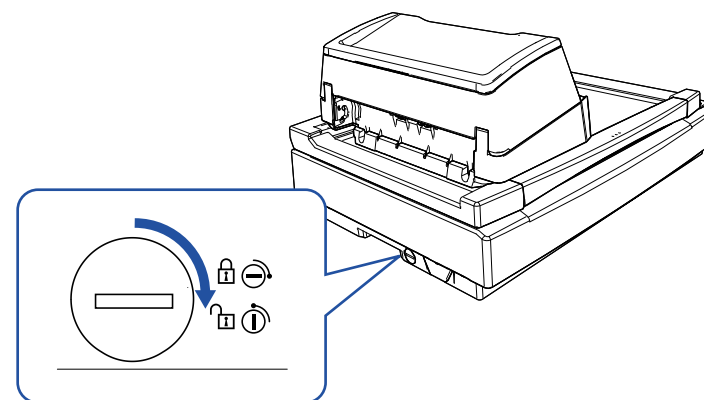
Vassoio

Rimuovere il vassoio nel modo seguente:

- 1** Controllare che il vassoio si trovi nella posizione inferiore.
- 2** Tenere il centro **①** del vassoio e piegarlo leggermente per rimuovere il lato destro **②** del vassoio dalla fessura in direzione della freccia.



- 4** Ruotare la chiusura di sicurezza verso il lato di fissaggio utilizzando una moneta o qualcosa di simile per bloccarla.



TOP

Sommario

Indice

Introduzione

Panoramica dello scanner

Caricamento dei documenti

Uso del pannello di comando

Varie modalità di scansione

Manutenzione quotidiana

Sostituzione dei materiali usati

Soluzione dei problemi

Impostazioni operative

Appendice

Glossario

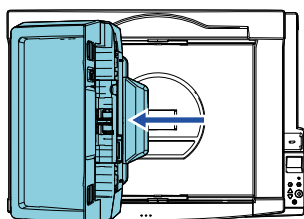
Fissaggio dell'ADF

Fissare l'ADF in posizione con le viti di blocco ADF in modo da non danneggiarlo durante il trasporto.

La procedura per il fissaggio dell'ADF è la seguente:

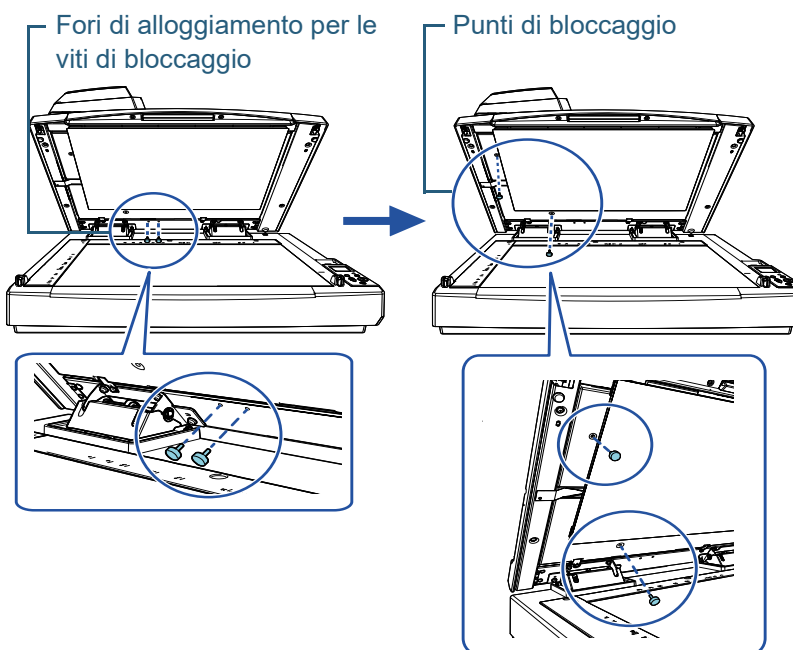
- 1 Spegnere lo scanner.
- 2 Rimuovere lo scivolo della carta dell'ADF (alimentatore), il vassoio e i cavi.
Per i dettagli, vedere il passaggio 3 in "[Fissaggio della chiusura di sicurezza](#)" (pag. 224).

- 3 Spostare l'ADF sul lato sinistro.



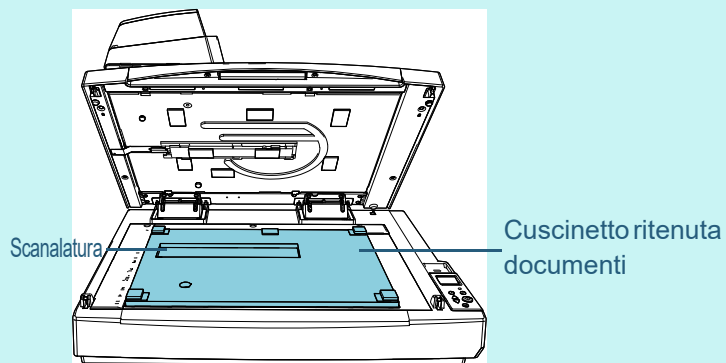
- 4 Aprire il coperchio documenti.
Per i dettagli vedere "[1.5 Apertura/Chiusura del coperchio documenti \[fi-7700/fi-7700S\]](#)" (pag. 27).

- 5 Rimuovere le due viti di blocco ADF dai fori di alloggiamento per le viti di bloccaggio e fissarle ai punti di bloccaggio dell'ADF.



SUGGERIMENTO

- Togliere il cuscinetto ritenuta documenti se risulta difficile rimuovere le viti di blocco ADF.
- Se si toglie il cuscinetto ritenuta documenti, rimontarlo come segue:
 - 1 Posizionare il cuscinetto ritenuta documenti contro l'angolo in alto a sinistra del piano documenti. Verificare che la scanalatura nel cuscinetto ritenuta documenti sia nella posizione corretta.



- 2 Chiudere lentamente il coperchio documenti. Quando si chiude il coperchio documenti, il cuscinetto ritenuta documenti è fissato al coperchio.

- 6 Chiudere delicatamente il coperchio documenti. Per i dettagli vedere ["1.5 Apertura/Chiusura del coperchio documenti \[fi-7700/fi-7700S\]"](#) (pag. 27).

TOP

Sommario

Indice

Introduzione

Panoramica dello scanner

Caricamento dei documenti

Uso del pannello di comando

Varie modalità di scansione

Manutenzione quotidiana

Sostituzione dei materiali usurati

Soluzione dei problemi

Impostazioni operative

Appendice

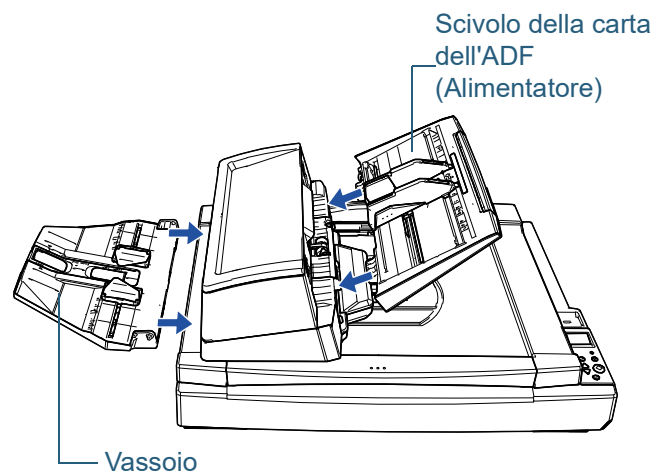
Glossario

Installazione dello scivolo della carta dell'ADF (alimentatore) e del vassoio

La procedura per installare lo scivolo della carta dell'ADF (alimentatore) e il vassoio dopo l'apertura della confezione dello scanner è la seguente:

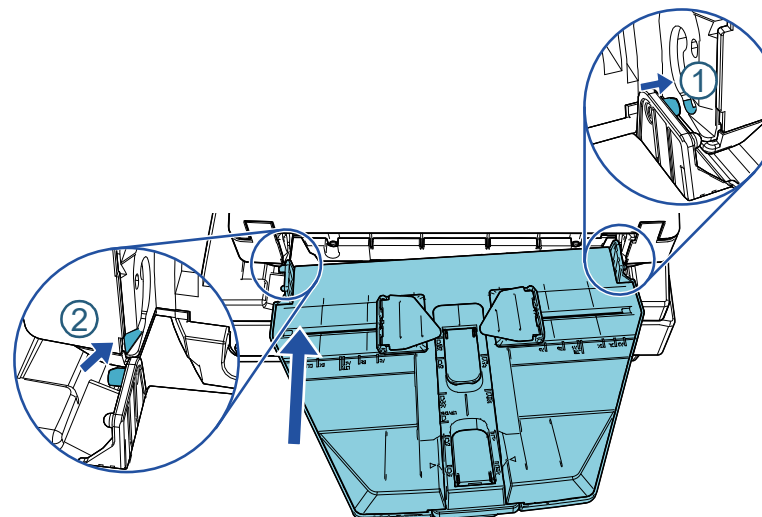
Per dettagli sulla connessione dello scanner al computer, consultare Quick Installation Sheet.

- 1 Installare lo scivolo della carta dell'ADF (alimentatore) e il vassoio.



Installare il vassoio nel modo seguente:

- 1 Inserire la sporgenza sul lato destro del vassoio nella fessura ① e premere il lato sinistro del vassoio lungo la fessura ② in direzione della freccia.



Per informazioni

Per informazioni

Consultare la lista dei contatti nella seguente pagina Web:

<https://imagescanner.fujitsu.com/r/ctl/>

- ABBYY FineReader for ScanSnap™.
 - Windows Server 2012
Fare clic destro sulla schermata Start, selezionare [Tutte le app] dalla barra delle applicazioni, quindi selezionare [Manuale dell'utente] in [ABBYY FineReader for ScanSnap (TM)] → [Supporto tecnico].
 - Windows Server 2012 R2
Cliccare [↓] in basso a sinistra nella schermata Start e selezionare [Manuale dell'utente] in [ABBYY FineReader for ScanSnap (TM)] → [Supporto tecnico].
Per visualizzare [↓], spostare il cursore del mouse.
 - Windows 10/Windows Server 2016/Windows Server 2019/Windows Server 2022
Selezionare il menu [Start] → [ABBYY FineReader for ScanSnap (TM)] → [Manuale dell'utente] → [Supporto tecnico].
 - Windows 11
Selezionare il menu [Start] → [Tutte le app] → [ABBYY FineReader for ScanSnap (TM)] → [Manuale dell'utente] → [Supporto tecnico].

- Scanner di immagini fi Series

Per informazioni riguardanti lo scanner, consultare la seguente pagina Web:

<https://www.fujitsu.com/global/support/products/computing/peripheral/scanners/fi/>

Se la soluzione al problema non viene identificata nella pagina Web precedente, fare riferimento ai recapiti del distributore/ rivenditore presso cui è stato acquistato il prodotto:

<https://www.fujitsu.com/global/about/resources/shop/computing/peripheral/scanners/index.html>

Contatti per l'acquisto di materiali usurabili e di pulizia

<https://imagescanner.fujitsu.com/r/ctl/>

TOP

Sommario

Indice

Introduzione

Panoramica dello scanner

Caricamento dei documenti

Uso del pannello di comando

Varie modalità di scansione

Manutenzione quotidiana

Sostituzione dei materiali usurati

Soluzione dei problemi

Impostazioni operative

Appendice

Glossario

Glossario

[ADF \(Automatic Document Feeder - alimentatore automatico di documenti\)](#)

[Alimentazione multipla](#)

[Codice patch](#)

[Colore marginale](#)

[Condizioni ambientali](#)

[Densità](#)

[Diffusione dell'errore](#)

[dpi \(dots per inch - punti per pollice\)](#)

[Driver](#)

[Elaborazione dell'immagine](#)

[Enfasi](#)

[Errori del dispositivo](#)

[Errori temporanei](#)

[Estrazione del margine](#)

[Filtro](#)

[Foglio di riferimento bianco](#)

[Foglio separatore](#)

[Formato A4](#)

[Formato A5](#)

[Formato A6](#)

[Formato A7](#)

[Formato A8](#)

[Formato Legale](#)

[Formato Lettera](#)

[Formato Tabloid](#)

[Funzione di alimentazione multipla intelligente](#)

[Gamma](#)

[Immagini multiple](#)

[Impostazioni predefinite](#)

[Imprinter](#)

[Inceppamento della carta](#)

[Interfaccia](#)

[Inversione](#)

[ISIS](#)

[Luminosità](#)

[Mezzi toni](#)

[Modalità di scansione fronte-retro](#)

[Modalità di scansione lato singolo](#)

[Modelli marezati](#)

[Momento di inizio della presa](#)

[OCR \(Optical Character Recognition - riconoscimento ottico dei caratteri\)](#)

[Orizzontale](#)

[Pannello di comando](#)

[Piano di scansione](#)

[Pixel](#)

[Pre-presa](#)

[Protezione carta](#)

[Retinatura](#)

[Rilevamento automatico di dimensione e disallineamento](#)

[Rimozione del disturbo](#)

[Risoluzione](#)

[Rullo di alimentazione](#)

[Rullo di freno](#)

[Rullo di presa](#)

[Rullo di uscita](#)

[Salto pagine vuote](#)

[Scala di grigi](#)

[Sensore a ultrasuoni](#)

[Sensore dei documenti](#)

[Sensore di immagine CCD \(Charge-Coupled Device - dispositivo a carica accoppiata\)](#)

[Smussatura](#)

[Soglia](#)

[Sovrascansione](#)

[TWAIN](#)

[USB](#)

[Verticale](#)

[TOP](#)

[Sommaro](#)

[Indice](#)

[Introduzione](#)

[Panoramica dello scanner](#)

[Caricamento dei documenti](#)

[Uso del pannello di comando](#)

[Varie modalità di scansione](#)

[Manutenzione quotidiana](#)

[Sostituzione dei materiali usurati](#)

[Soluzione dei problemi](#)

[Impostazioni operative](#)

[Appendice](#)

[Glossario](#)

ADF (Automatic Document Feeder - alimentatore automatico di documenti)

È un meccanismo di alimentazione della carta che consente la scansione contemporanea di più fogli di documento da scandire uno alla volta.

Alimentazione multipla

L'alimentazione multipla è un errore che si verifica quando più fogli vengono alimentati contemporaneamente nell'ADF. Anche il rilevamento di un documento di lunghezza diversa viene definito alimentazione multipla.

Codice patch

È un codice speciale che permette allo scanner di riconoscere l'inizio e la fine di ogni lavoro o della modalità dell'immagine.

Colore marginale

È una funzione che elimina un colore specifico da un'immagine scandita.

Condizioni ambientali

Sono le condizioni (temperatura, umidità) necessarie affinché lo scanner operi e sia conservato correttamente.

Densità

Si riferisce all'intensità del colore di un'immagine.

Diffusione dell'errore

È un processo di immagine a mezzi toni (pseudo-scala di grigi) in alta qualità basato sulla binarizzazione di pixel bianchi e neri. È la somma della densità ottica di un pixel e di pixel vicini, con i pixel neri riposizionati nel proprio ordine di densità per minimizzare la differenza tra le immagini scandite ed emesse. I dati della densità dei pixel vicini possono essere binarizzati diffondendo gli errori in altri pixel. Questa funzione elimina i modelli mazzati di immagini puntinate a mezzi toni, come i giornali, e riproduce la sua gradazione in scala di grigi.

dpi (dots per inch - punti per pollice)

È una misura per la risoluzione usata per scanner e stampanti. Più alto è il dpi e migliore è la risoluzione.

Driver

È un programma specifico per i sistemi operativi che abilita l'interazione con il dispositivo hardware.

Elaborazione dell'immagine

Si riferisce all'elaborazione e all'emissione di un'immagine scandita attraverso dei parametri di scansione specificati.

Enfasi

È una funzione che riduce la densità dei colori luminosi (eccetto del bianco) intorno ad aree nere. Se si aumenta il valore di questa funzione, si rimuove il disturbo delle immagini punteggiate e si producono immagini più nitide.

Errori del dispositivo

Si riferisce a un errore che richiede una soluzione da parte di un tecnico specializzato.

Errori temporanei

È un errore che può essere risolto dall'utente.

Estrazione del margine

È una funzione che traccia il limite tra le aree bianche e nere e lo estrae come profilo.

Filtro

Si tratta di una funzione che applica un tipo di processo di operazione del filtro su un'immagine scandita. I tipi di filtro sono i seguenti:

Endoser digitale

Aggiunge stringhe di caratteri alfanumerici ai dati di immagine scanditi.

Riempimento margine pagina

Riempie i margini dell'immagine scandita in un colore specificato.

Foglio di riferimento bianco

È la parte bianca posizionata nell'ADF definita bianca dallo scanner per regolare di conseguenza la luminosità di tutte le altre aree.

TOP

Sommaro

Indice

Introduzione

Panoramica
dello scannerCaricamento dei
documentiUso del pannello
di comandoVarie modalità di
scansioneManutenzione
quotidianaSostituzione dei
materiali usuratiSoluzione dei
problemiImpostazioni
operative

Appendice

Glossario

Foglio separatore

Si tratta di un foglio da inserire tra i documenti di una pila per separare più lavori.
Sono disponibili i seguenti tipi di foglio separatore:

Foglio separatore con codice patch:

Si tratta di un foglio separatore con codice patch stampato.

Foglio separatore con codice a barre:

Si tratta di un foglio con codice a barre stampato.

Foglio separatore per hardware (foglio separatore):

un foglio speciale con una tacca di 20 × 15 mm (lunghezza × larghezza) in alto al centro.

Formato A4

È un formato di carta standard equivalente a 210 mm × 297 mm.

Formato A5

È un formato di carta standard equivalente a 148 mm × 210 mm.

Formato A6

È un formato di carta standard equivalente a 105 mm × 148 mm.

Formato A7

È un formato di carta standard equivalente a 74 mm × 105 mm.

Formato A8

È un formato di carta standard equivalente a 52 mm × 74 mm.

Formato Legale

È un formato di carta standard usato negli Stati Uniti e in altri Paesi (8,5" × 14").

Formato Lettera

È un formato di carta standard usato negli Stati Uniti e in altri Paesi (8,5" × 11").

Formato Tabloid

È un formato di carta standard usato negli Stati Uniti e in altri Paesi (11" × 17").

Funzione di alimentazione multipla intelligente

È una funzione che esclude alcuni modelli di sovrapposizione di documenti rilevati come alimentazioni multiple permettendo allo scanner la memorizzazione di modelli di sovrapposizione.

Per esempio, se un pezzo di carta della stessa misura è apposto in una posizione designata della pagina, lo scanner memorizza la posizione e può essere configurato in modo da non rilevarla come alimentazione multipla.

Gamma

È un'unità che indica i cambiamenti nella luminosità di un'immagine. Viene espressa come una funzione di immissione di energia nelle apparecchiature (scanner, display ecc.) e come luminosità dell'immagine. Se il tasso gamma è superiore a 1, la luminosità dell'immagine aumenta e viceversa. Per regolare la luminosità di un'immagine e renderla simile all'originale, impostare il valore di gamma su 1.

Immagini multiple

È una funzione che emette l'immagine a colori o in scala di grigi in bianco e nero binario in una sola volta.

Impostazioni predefinite

(Hardware)

Valori di fabbrica predefiniti.

(Software)

Valori impostati attraverso l'installazione del software.

Imprinter

Si tratta di una stampante che stampa testo (per esempio caratteri e numeri) a tergo o a fronte dei documenti scanditi.

Può essere utile per la gestione dei documenti quando si aggiungono nome, data o numeri di serie ai documenti scanditi.

Inceppamento della carta

Si riferisce a uno stato in cui un documento è inceppato nel percorso della carta o l'alimentazione è interrotta dallo scivolamento della carta.

Interfaccia

È la connessione che permette la comunicazione tra il computer e lo scanner.

Inversione

È un metodo di scansione in cui le parti nere e le parti bianche dell'immagine vengono invertite.

ISIS

ISIS (Image Scanner Interface Specification) è uno standard di API (Application Program Interface) per dispositivi di immagini (scanner, fotocamere digitali ecc.) sviluppato da Captiva, una divisione di EMC Corporation (ex Pixel Translations), nel 1990. Per usare dispositivi compatibili con questo standard, è necessario installare un software di driver che supporti gli standard ISIS.

Luminosità

Si riferisce alla luminosità dell'immagine scandita.

Mezzi toni

Riproduce la densità di colore in bianco e nero usando la puntinatura. Questo metodo è utile per la scansione di immagini come fotografie in bianco e nero.

Modalità di scansione fronte-retro

È una modalità per la lettura contemporanea di entrambi i lati del documento. (↔ modalità di scansione semplice)

Modalità di scansione lato singolo

È una modalità per scandire solo un lato (fronte o retro) del documento. (↔ modalità di scansione fronte-retro)

Modelli marezziati

Sono modelli ricorrenti nelle immagini scandite causati da impostazioni non corrette delle angolature.

Momento di inizio della presa

Si riferisce all'intervallo di tempo tra il caricamento del documento e l'avvio della presa dopo che il documento ha superato il sensore dello scivolo vuoto.

OCR (Optical Character Recognition - riconoscimento ottico dei caratteri)

È un dispositivo o una tecnologia che riconosce il testo nei documenti e lo converte in dati di testo modificabili. La forma dei caratteri viene riconosciuta attraverso la differenza nella luce riflessa del documento.

Orizzontale

È l'orientamento in cui il lato corto di un documento è parallelo alla direzione di alimentazione.

Pannello di comando

È un pannello composto da uno schermo e da tasti. Viene usato per controllare operazioni dello scanner come la selezione delle funzioni e il cambiamento delle impostazioni.

TOP

Sommaro

Indice

Introduzione

Panoramica
dello scannerCaricamento dei
documentiUso del pannello
di comandoVarie modalità di
scansioneManutenzione
quotidianaSostituzione dei
materiali usuratiSoluzione dei
problemiImpostazioni
operative

Appendice

Glossario

Piano di scansione

Un dispositivo di input dello scanner. Posizionare i documenti uno alla volta sul piano documenti (sezione del vetro) e scandisce ogni documento. Viene utilizzato per la scansione di documenti non scandibili con l'ADF, ad esempio libri e riviste.

Pixel

Sono i puntini che rendono un'immagine scandita.

Pre-presa

Si riferisce all'alimentazione del documento anticipata nella posizione per l'avvio della scansione. Riduce l'intervallo tra l'impostazione e l'alimentazione del documento nella posizione di avvio.

Protezione carta

È una funzione che rileva anomalie alimentando i documenti e interrompe la scansione nei seguenti casi:

- quando lo scanner rileva un documento particolarmente spiegazzato da un errore di alimentazione
- quando lo scanner rileva un disturbo dovuto all'inceppamento della carta
- quando lo scanner rileva un documento particolarmente spiegazzato da un errore di alimentazione o un disturbo dovuto all'inceppamento della carta

Retinatura

È il processo con cui un gruppo di punti viene posizionato per riprodurre la densità della scala di grigi. La densità della scala di grigi viene riprodotta configurando i motivi dei punti presenti. Questo metodo offre il vantaggio di richiedere meno memoria rispetto al grigio a più livelli.

Rilevamento automatico di dimensione e disallineamento

Rilevamento di fine pagina:

Rileva la fine della pagina e scandisce la lunghezza del documento.

Rilevamento automatico di dimensione pagina:

Rileva la misura del documento ed emette i dati di immagine nella stessa misura.

Sfondo nero:

Imposta il colore di sfondo della scansione su nero.

Rimozione del disturbo

È una funzione che migliora la qualità dell'immagine rimuovendo i disturbi isolati che appaiono come punti neri in aree bianche o viceversa.

TOP

Sommar

Indice

Introduzione

Panoramica
dello scannerCaricamento dei
documentiUso del pannello
di comandoVarie modalità di
scansioneManutenzione
quotidianaSostituzione dei
materiali usuratiSoluzione dei
problemiImpostazioni
operative

Appendice

Glossario

Risoluzione

È una misura per indicare la qualità (nitidezza) di un'immagine. La risoluzione è visualizzata attraverso il numero di pixel in un pollice. L'immagine è un insieme di piccoli punti (pixel). Se la stessa immagine contiene una quantità diversa di punti, quella con maggior numero di pixel mostra dettagli più grandi. Pertanto, maggiore è la risoluzione, migliore è l'immagine.

Rullo di alimentazione

È un rullo che alimenta un documento attraverso l'ADF.

Rullo di freno

È un rullo che previene l'alimentazione contemporanea di più fogli dei documenti nell'ADF.

Rullo di presa

È un rullo che separa un foglio dal documento caricato nello scivolo della carta dell'ADF e lo alimenta nell'ADF (alimentatore).

Rullo di uscita

Sono i rulli che trasportano i documenti alimentati dall'ADF al vassoio.

Salto pagine vuote

È una funzione che rileva ed elimina automaticamente le pagine vuote (bianche o nere) all'interno di una pila di documenti.

Scala di grigi

È un metodo per realizzare la gradazione (densità) da nero a bianco in 256 livelli. È adatto per scandire immagini come foto.

Sensore a ultrasuoni

È un sensore che rileva le alimentazioni multiple attraverso gli ultrasuoni. Rileva le alimentazioni multiple riconoscendo le differenze nel numero di onde ultrasoniche trasmesse attraverso i documenti.

Sensore dei documenti

È un sensore che rileva i cambiamenti nella quantità di trasmissione della luce. Si rilevano errori come l'alimentazione multipla e l'inzeppamento della carta attraverso il controllo del passaggio dei documenti.

Sensore di immagine CCD (Charge-Coupled Device - dispositivo a carica accoppiata)

È un sensore che percepisce la luce riflessa dal documento e la converte in forma digitale. La tecnologia CCD è fondamentale per l'acquisizione di immagini in alta qualità negli scanner, nelle fotocamere e in altri apparecchi.

Smussatura

Si riferisce alla rimozione delle irregolarità sulle linee verticali e curve. È un metodo di elaborazione comunemente usato nelle applicazioni OCR.

Soglia

Il valore usato per determinare se un certo colore sia bianco o nero. Si deve configurare il valore soglia per scandire le immagini in gradazioni di grigio. Ogni pixel viene convertito in bianco o nero a seconda del valore specificato.

Sovrascansione

È una funzione che scandisce i documenti in una misura maggiore di quella specificata.

TWAIN

TWAIN (Technology Without Any Interesting Name) è uno standard per API (Application Program Interface) per dispositivi di immagine (scanner, fotocamere digitali ecc.) sviluppato da TWAIN Working Group. Per usare dispositivi conformi a questo standard, è necessario installare un software di driver che supporti gli standard TWAIN.

USB

L'USB (Universal Serial Bus) è uno standard per interfacce usate per collegare dispositivi come tastiere e scanner. Possono essere collegati attraverso questa interfaccia fino a 127 apparecchi. I dispositivi USB possono essere collegati o disconnessi senza spegnere i dispositivi.

Per USB 3.1 Gen 1/USB 3.0, il tasso di trasferimento massimo dei dati è di 480 Mbps in modalità Hi-Speed, e di 5 Gbps in modalità Super-Speed.

Per USB 2.0, il tasso di trasferimento dati è di 1,5 Mbps in modalità Low Speed, 12 Mbps in modalità Full-Speed e un massimo di 480 Mbps in modalità Hi-Speed.

Verticale

Si tratta dell'orientamento in cui il lato lungo di un documento è parallelo alla direzione di alimentazione.

I documenti e le immagini vengono impostati e visualizzati in verticale.

TOP

Sommar

Indice

Introduzione

Panoramica
dello scannerCaricamento dei
documentiUso del pannello
di comandoVarie modalità di
scansioneManutenzione
quotidianaSostituzione dei
materiali usuratiSoluzione dei
problemiImpostazioni
operative

Appendice

Glossario

Indice

A		
Accensione	25	
Apertura del coperchio	27	
Apertura dell'ADF	26	
Avvio del Software Operation Panel.....	163	
C		
caratteristiche	17	
Caratteristiche principali di questo prodotto	17	
Caricamento dei documenti.....	41, 43	
caricamento dei documenti (ADF)	42	
Caricamento manuale	97	
chiusura del coperchio documenti	27	
Chiusura dell'ADF	26	
Cicli di sostituzione	117	
come caricare i documenti nell'ADF	42	
come posizionare un documento sul piano di scansione	48	
Condizioni per la scansione di una pila mista.....	55	
Convenzioni.....	6	
D		
Dimensioni esterne.....	220	
Disinstallazione dei software	223	
Documenti adatti alla scansione.....	49	
E		
Elementi di configurazione	171	
Etichette del prodotto.....	161	
F		
fi-575BK.....	222	
fi-760PRB	222	
I		
Impostazione del vassoio	32	
Impostazione della password per Software Operation Panel.....	165	
Impostazione dello scivolo della carta dell'ADF (alimentatore).....	31	
Impostazioni operative	162	
Impostazioni relative ai contatori dei fogli.....	180	
Impostazioni relative al rilevamento dell'alimentazione multipla	202	
Impostazioni relative al tempo di attesa	208	
Impostazioni relative all'accensione e allo spegnimento	211	
Impostazioni relative alla manutenzione dello scanner	212	
Impostazioni relative alla scansione.....	185	
Inceppamento della carta	128	
Indicazioni di errore nel pannello di comando	130	
Interruttore	211	
Introduzione.....	4	
M		
Manutenzione quotidiana	106	
Materiali per la pulizia.....	107	
Materiali usurabili	117	
Menu delle impostazioni.....	64	

TOP

Sommaro

Indice

Introduzione

Panoramica
dello scannerCaricamento dei
documentiUso del pannello
di comandoVarie modalità di
scansioneManutenzione
quotidianaSostituzione dei
materiali usuratiSoluzione dei
problemiImpostazioni
operative

Appendice

Glossario

Modalità di risparmio energia	34	Software forniti	37
O		Soluzione dei problemi	127, 139
Operazioni di scansione generali	35	Sommario	86
Opzioni	222	Sostituzione dei materiali usurati.....	116
P		Sostituzione del rullo di freno	118
Pannello di comando	59	Sostituzione del rullo di presa	121
Panoramica dello scanner	16	Specifiche di posizionamento	219
Parti da pulire	107	Specifiche generali	216
Parti e funzioni.....	19	Spegnimento	25
Per informazioni.....	228	T	
Personalizzazione delle impostazioni dello scanner	101	Tasto [Scan/Enter].....	94
posizionamento di un documento		U	
(piano di scansione).....	48	Uso del manuale	2
posizione dell'ADF	28	Uso del pannello di comando	58
Prima di contattare il centro autorizzato di servizi		V	
scanner	159	Varie modalità di scansione	85
pulizia (piano di scansione)	115		
pulizia del piano di scansione.....	115		
Pulizia dell'ADF (con della carta pulente).....	110		
Pulizia dell'ADF (con un panno)	111		
Pulizia dell'ADF con della carta pulente	110		
Pulizia dell'ADF con un panno.....	111		
Pulizia esterna	109		
Pulizia interna.....	110		
R			
Riempimento margine pagina.....	187		
S			
Scansione di documenti di tipo e formato diversi	87		
Scansioni avanzate	94		
Selezione funzione	83		

TOP

Sommario

Indice

Introduzione

Panoramica
dello scanner

Caricamento dei
documenti

Uso del pannello
di comando

Varie modalità di
scansione

Manutenzione
quotidiana

Sostituzione dei
materiali usurati

Soluzione dei
problemi

Impostazioni
operative

Appendice

Glossario

Image Scanner fi-7600/fi-7700/fi-7700S

Guida dell'operatore

P3PC-6092-06ALZ0

Pubblicato a Febbraio 2023

Pubblicato da PFU Limited

- Le informazioni contenute in questo manuale sono soggette a modifica senza preavviso.
- PFU Limited non si assume alcuna responsabilità per danni causati dall'uso di questo prodotto né per qualsiasi altro reclamo da parte di terzi.
- La copia in toto o in parte di questo manuale o la copia delle applicazioni dello scanner è proibita sulla base della legge per il copyright.