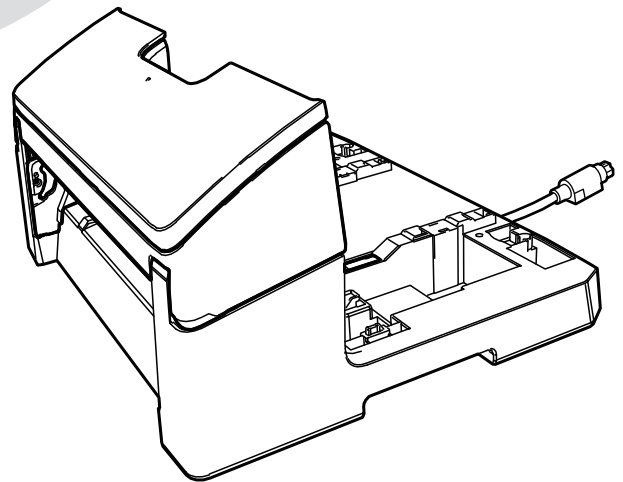


fi-760PRB背书器

操作指南



目录

序言	2
第 1 章 准备工作	4
1.1 检查包装箱的内容	4
1.2 零部件名称	4
第 2 章 安装	6
2.1 安装背书器	6
2.2 安装打印盒	8
2.3 打印测试	10
第 3 章 基本操作	11
3.1 设定打印位置	11
3.2 使用纸张导板	11
3.3 打印设置	12
3.4 更换打印盒	13
3.5 取出卡纸文档	15
第 4 章 日常维护	16
4.1 清洁打印盒	16
4.2 清洁背书器	16
4.3 清洁转轮	17
4.4 清洁材料	17
第 5 章 错误消息	18
第 6 章 规格	19
联系方式	20

序言

感谢您购买 fi-760PRB 背书器。

fi-760PRB 背书器为用于 fi-7600 图像扫描仪上的可选配件。

本指南介绍了 fi-760PRB 背书器的安装、连接、基本操作和日常维护。请根据本指南正确使用本产品。

关于如何使用 fi-7600 图像扫描仪，请参阅包装盒内 setup DVD-ROM 中的“fi-7600/fi-7700/fi-7700S 图像扫描仪操作指南”。

希望本指南有助您充分利用背书器的各项功能。

2017 年 6 月

安全信息

同扫描仪一起提供的“安全注意事项”指南包含有关如何安全和正确使用本产品的重要信息。在使用本产品之前请务必阅读和理解本指南。

制造商

PFU Limited

YOKOHAMA i-MARK PLACE, 4-4-5 Minatomirai,
Nishi-ku, Yokohama, Kanagawa, 220-8567, Japan

© PFU Limited 2017

商标

Microsoft、Windows 及 Windows Server 为 Microsoft Corporation 在美国和 / 或其他国家地区的注册商标或商标。

PaperStream 为 PFU Limited 在日本的注册商标。

其他公司名称和产品名称均为各自公司的注册商标或商标。

本指南中使用的略语

本指南中使用的操作系统和产品如下所示。

名称	略语
Windows Server™ 2008 Standard (32 位 /64 位) Windows Server™ 2008 R2 Standard (64 位)	Windows Server 2008 (*1)
Windows® 7 家庭高级版 (32 位 /64 位) Windows® 7 专业版 (32 位 /64 位) Windows® 7 企业版 (32 位 /64 位) Windows® 7 旗舰版 (32 位 /64 位)	Windows 7 (*1)
Windows Server™ 2012 Standard (64 位)	Windows Server 2012 (*1)
Windows Server™ 2012 R2 Standard (64 位)	Windows Server 2012 R2 (*1)
Windows® 8.1 (32 位 /64 位) Windows® 8.1 专业版 (32 位 /64 位) Windows® 8.1 企业版 (32 位 /64 位)	Windows 8.1 (*1)
Windows® 10 家庭版 (32 位 /64 位) Windows® 10 专业版 (32 位 /64 位) Windows® 10 企业版 (32 位 /64 位) Windows® 10 教育版 (32 位 /64 位)	Windows 10 (*1)
Windows Server™ 2016 Standard (64 位)	Windows Server 2016 (*1)
PaperStream IP (TWAIN) PaperStream IP (TWAIN ×64) PaperStream IP (ISIS) Bundle	PaperStream IP 驱动程序
fi-760PRB 背书器	背书器
fi-7600 图像扫描仪	扫描仪
fi-7600/fi-7700/fi-7700S 图像扫描仪操作指南	操作指南

*1: 当对上述各操作系统不作区分时，统称“Windows”。

本指南中的箭头

本指南中使用向右箭头 (→) 以分隔需连续选择的图标或菜单选项。

单击 [开始] 菜单 → [控制面板]。

本指南中的屏幕显示示例

Microsoft 产品的屏幕截图使用有 Microsoft Corporation 的许可。

本指南中的画面示例可能因产品的改进而与实际显示的不尽一致，恕不另行通知。

如果实际显示的画面与本指南中的画面有所不同，请一边参考所用扫描仪的用户指南，一边按实际显示的画面指示进行操作。

本指南中所用的屏幕操作示例截取自 PaperStream IP 驱动程序。

本指南使用的屏幕截图来自 Windows 7。根据操作系统的不同，实际的窗口和操作可能有所不同。另外也请注意，对部分机型，更新 PaperStream IP 驱动程序时，屏幕和操作可能会与本指南不同。那时，请参阅配带的有关更新驱动程序的指南说明。

第 1 章 准备工作

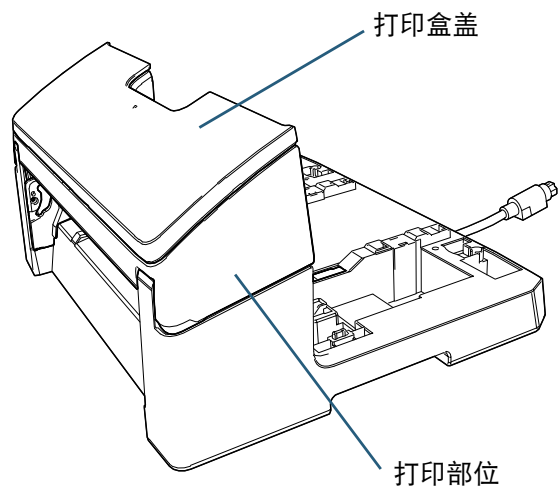
1.1 检查包装箱的内容

根据背书器包装盒中的内容列表核对包装盒内物品是否齐全。
如果有物品遗失或损坏，请联系您的富士通扫描仪经销商或经授权的富士通扫描仪服务供应商。
请小心使用本产品及其附件。

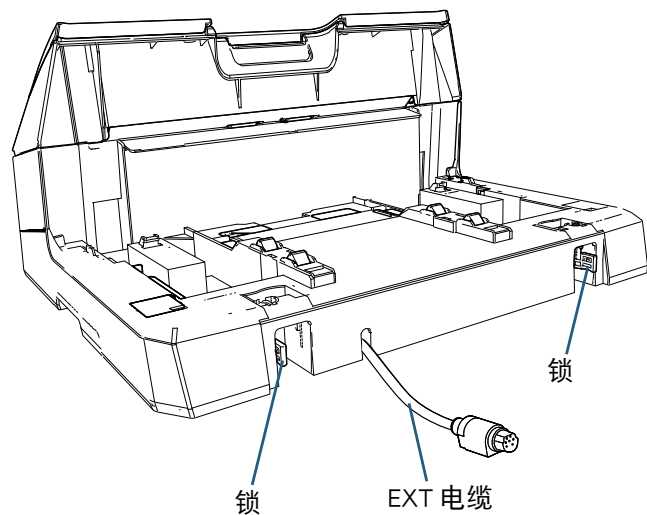
1.2 零部件名称

■ 背书器

正面



背面

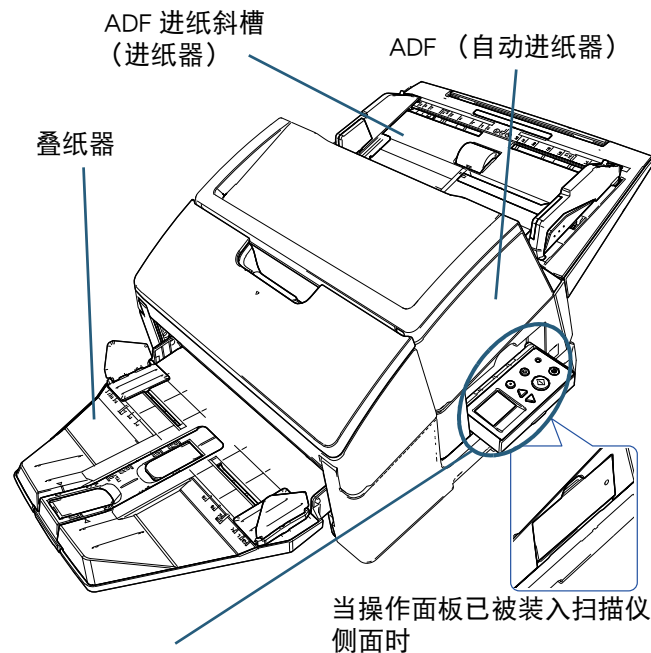


■ 附件导板



■ 扫描仪的背书器

正面

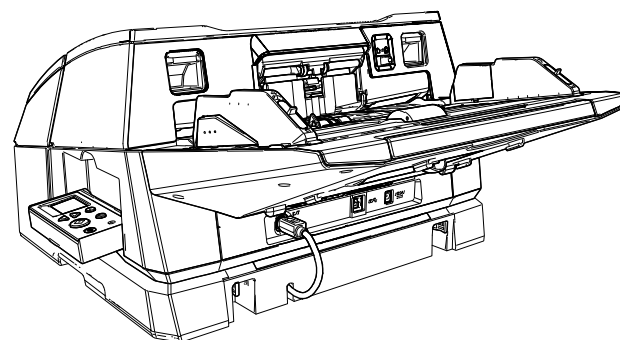


操作面板

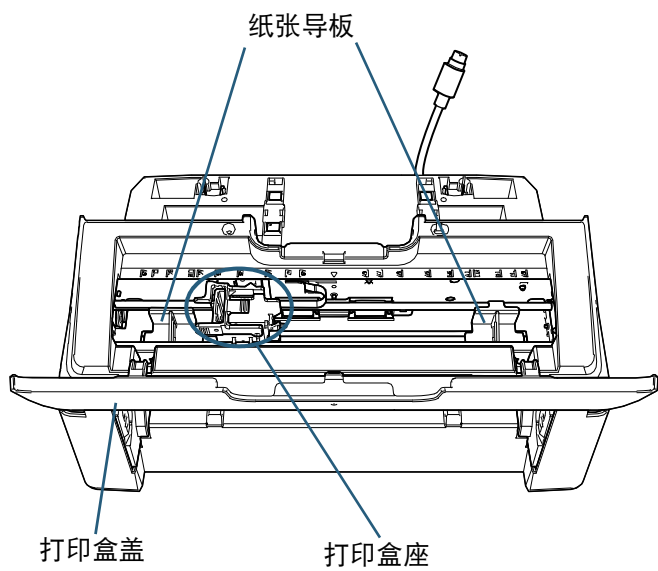
扫描仪各个侧面都有操作面板。

- LCD
- [Menu] 按钮
- [△] 按钮 / [▽] 按钮
- [Stop/Clear] 按钮
- [Scan/Enter] 按钮
- [Power] 按钮

背面



■ 内部



第2章 安装

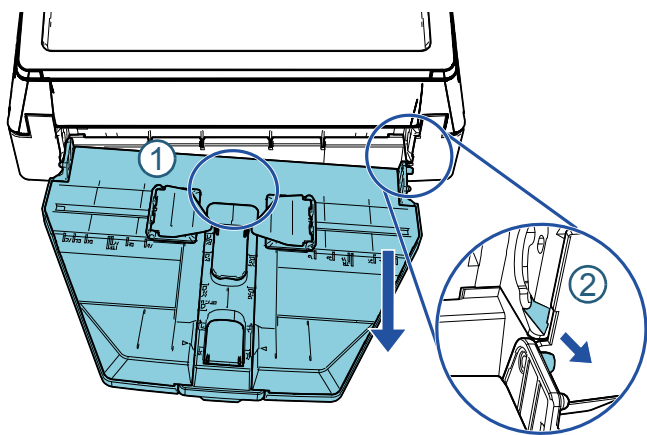
2.1 安装背书器

安装背书器步骤如下：

注意

请勿移动安装有背书器的扫描仪。否则背书器可能会受损。

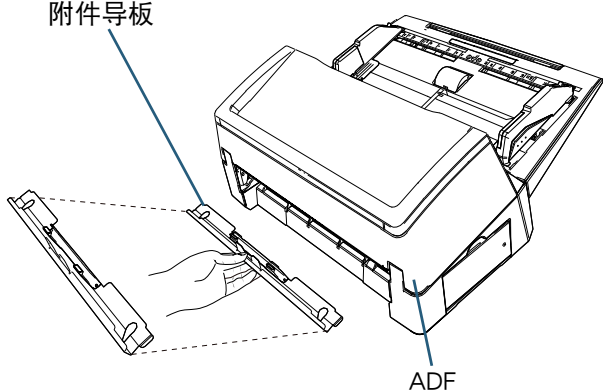
- 1 关闭扫描仪电源并断开电源电缆。
- 2 卸下扫描仪的蓄纸器。
 - 1 确认叠纸器已放置到较低位置。
将叠纸器稍微向上倾斜可降低其位置。
 - 2 抓住叠纸器中央(①)，然后轻轻弯曲并按箭头方向从沟槽取出叠纸器的右端(②)。



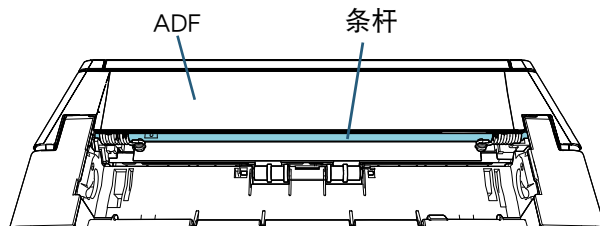
注意

- 安装背书器之前，必须卸下蓄纸器。
- 不要强行拉出，以免损坏蓄纸器。

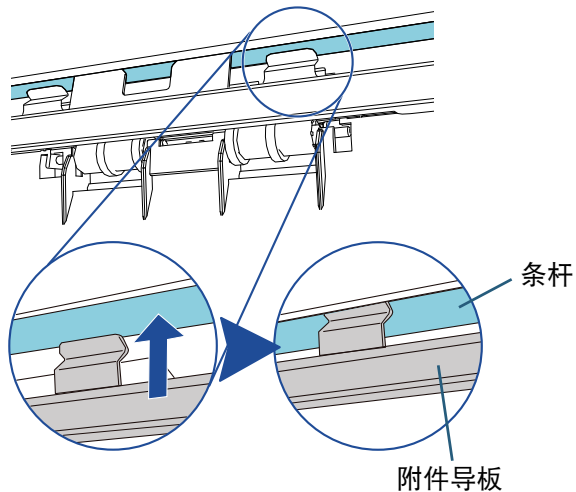
- 3 将附件导板安装到扫描仪上。
 - 1 确认附件导板的方向与下图所示的方向相同。



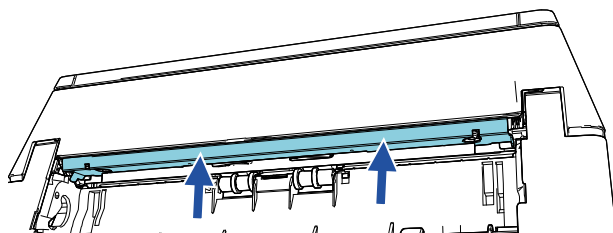
- 2 从下方观察扫描仪以检查条杆的位置。



- 3 使附件导板对齐条杆。



- 4 从下方提起附件导板以安装它。

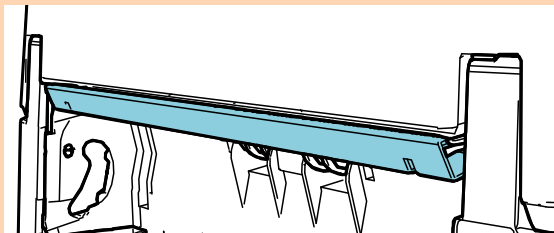


注意

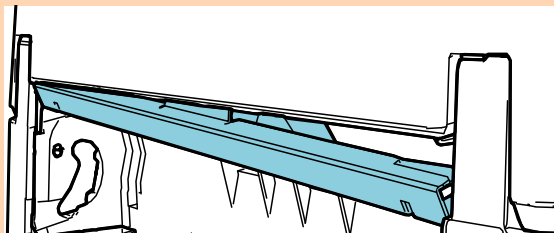
安装附件导板后请确认以下事项。

- 附件导板未倾斜。
- 附件导板已装在扫描仪上，且未伸出。

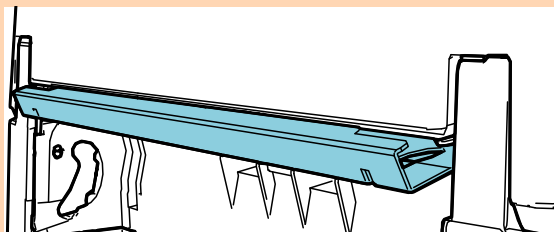
正确：附件导板已正确安装。



错误：附件导板倾斜。



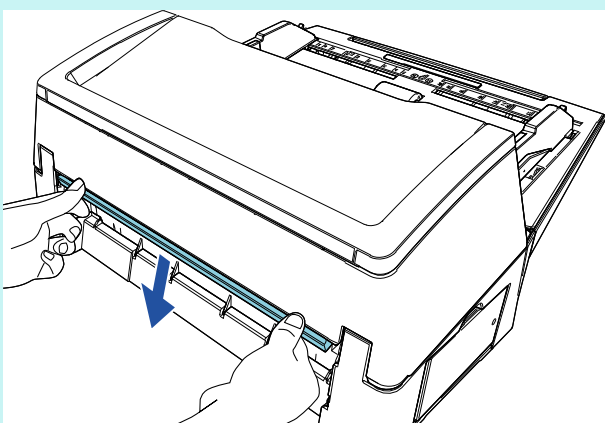
错误：附件导板伸出。



提示

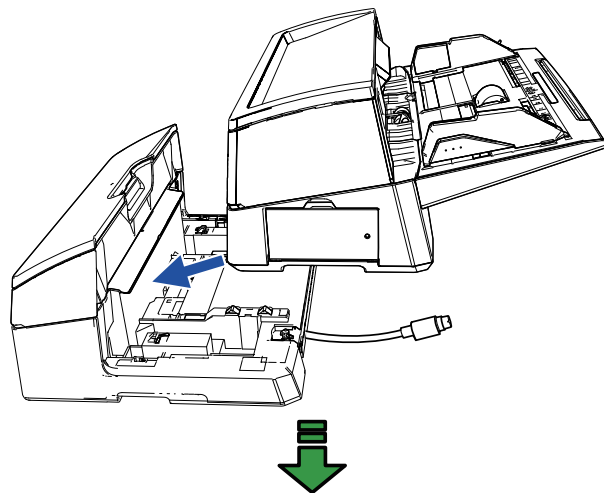
取出附件导板

要取出附件导板，请用手指按住并往下滑动。

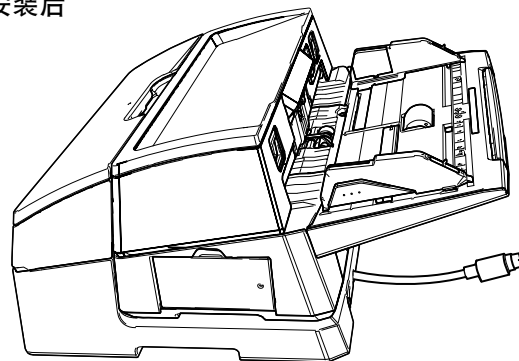


4 将扫描仪安装到背书器上。

将扫描仪放在背书器的后部上方，轻轻将其放置到背书器底部直至安装到合适位置。



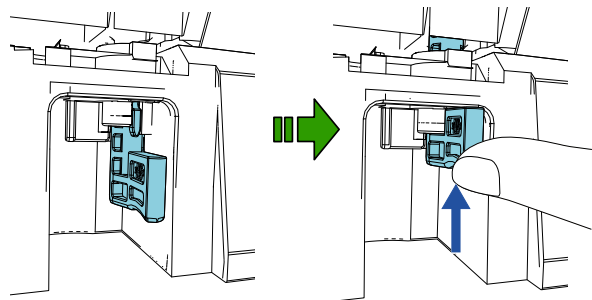
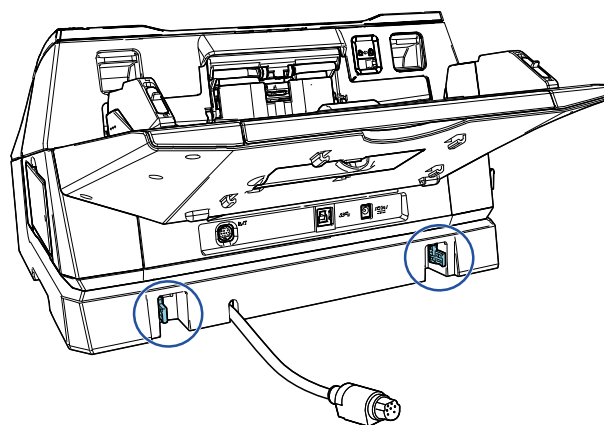
安装后



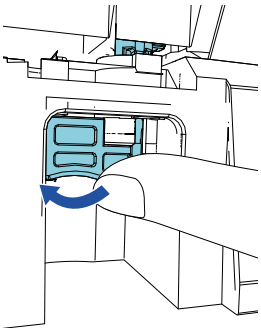
注意

小心手指不要被夹住。

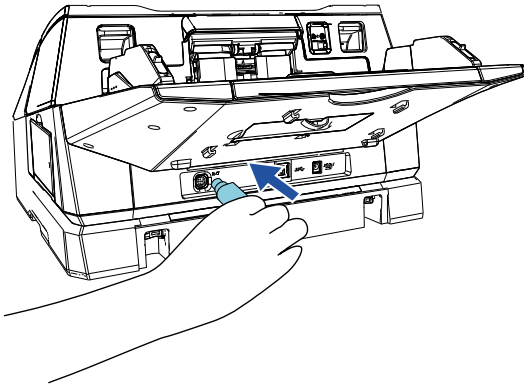
5 提起锁（背面两处）。



6 向内推入锁（背面两处）。



7 连接 EXT 电缆到扫描仪背部的接口。

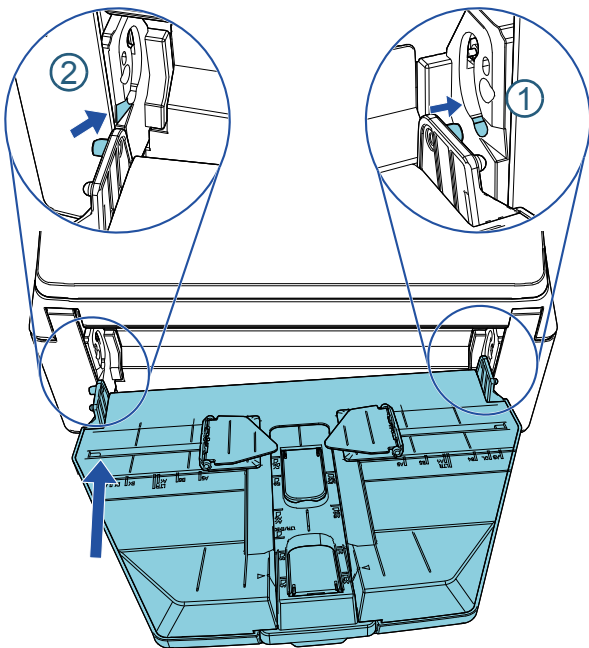


注意

EXT 电缆没有连接扫描仪时，背书器无法工作。EXT 电缆未接上时进行扫描可能会造成背书器内部卡纸。

8 将（步骤 2 中）从扫描仪上取出的叠纸器安装到背书器上。

将叠纸器右端的突起插入沟槽①然后按箭头方向沿着沟槽②推动叠纸器的左端。



9 接上扫描仪电源电缆。

2.2 安装打印盒

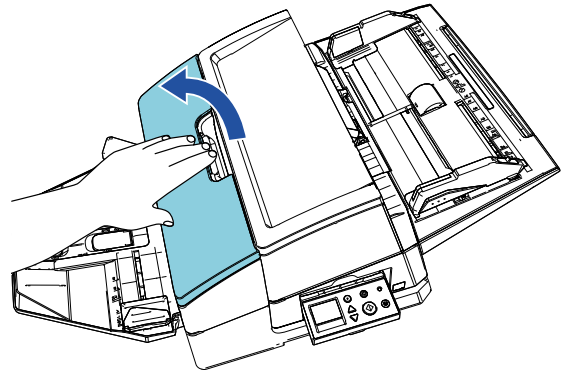
安装打印盒步骤如下：

注意

- 安装打印盒时，请注意正确安装。
- 当长时间不用背书器时，请将打印盒从背书器中取出。即使没有进行打印，每次打开扫描仪也会消耗一些墨水。

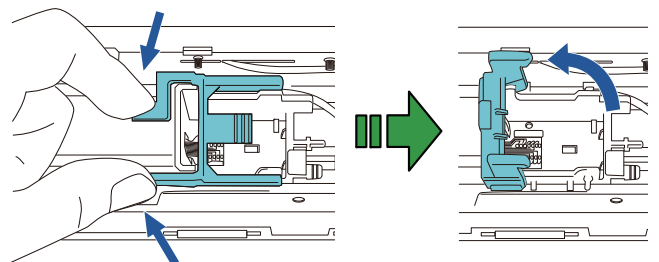
1 关闭扫描仪。

2 将手放到打印盒的中间部分然后将其打开（如下所示）。

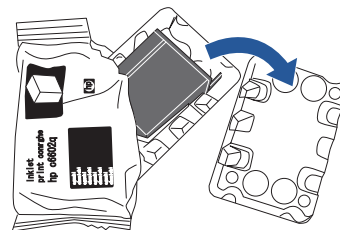


3 撕掉固定打印盒座和纸张导板的胶布。

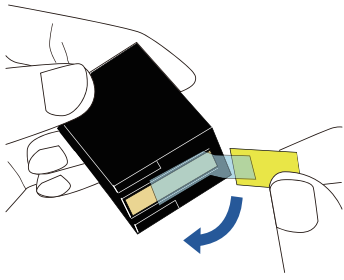
4 用手指握住打印盒座的手柄，提起打印盒座（如下所示）。



5 从包装袋中取出打印盒。



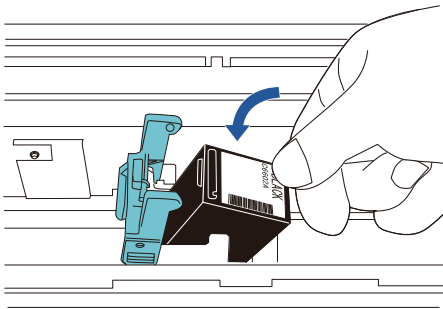
6 去掉打印盒的保护胶带。



注意

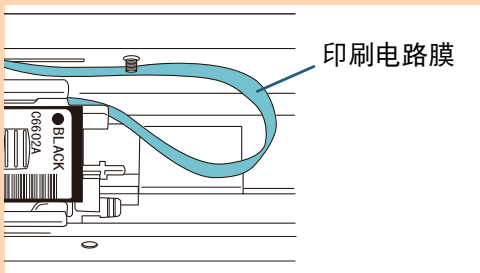
请勿触摸打印盒的金属部分或重新贴上胶带。

7 使打印盒的凸起朝右，将打印盒插入打印盒座。



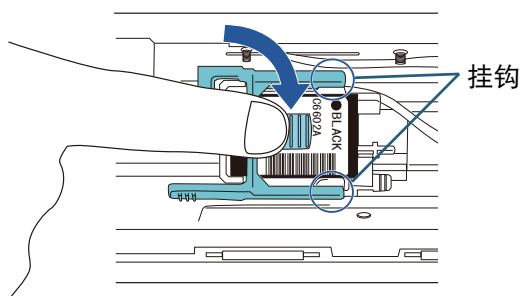
注意

注意不要让打印盒刮破印刷电路膜以避免膜受损。

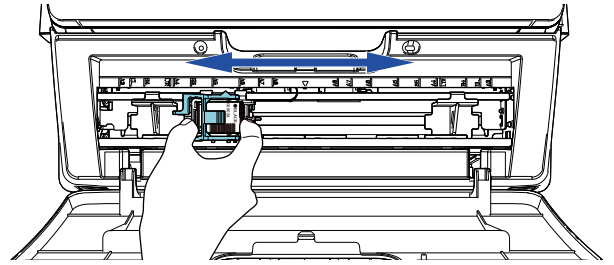


8 慢慢放下打印盒座的手柄直至其锁定，然后将打印盒放置到位。

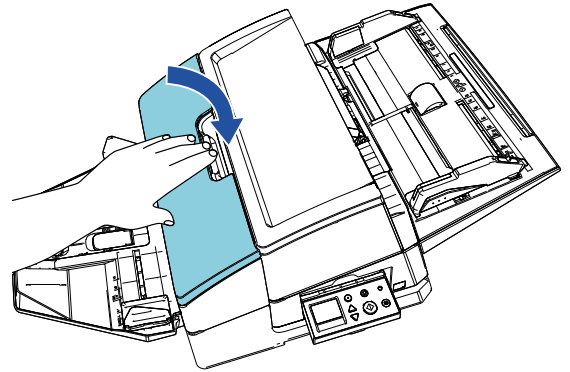
确认手柄上的挂钩（两侧）已牢牢锁在打印盒上。



9 将打印盒移动到合适的打印位置。
打印盒应放在文档将通过的区域内。



10 关上打印盒盖。



2.3 打印测试

安装打印盒后，检查是否可正常打印。

提示

有关操作面板的详情，请参阅与扫描仪同捆的操作指南。

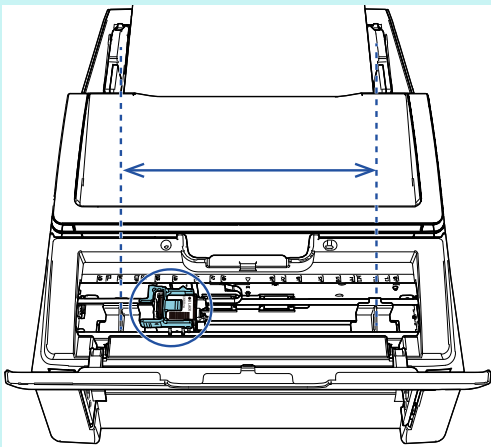
1 按下扫描仪操作面板的 [Power] 按钮。

⇒ LCD 上显示 [就绪] 屏幕。

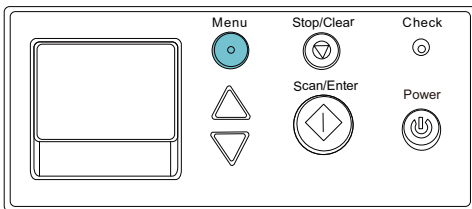
2 在扫描仪上放置一张空白文档。

提示

- 请使用 A3 或 Double Letter 大小的空白纸张。若纸张尺寸过小，打印可能不会成功。
- 确认打印盒处在文档的宽度以内。



3 按下 [Menu] 按钮。



⇒ LCD 上显示 [设置菜单] 屏幕。

4 按 [△] 或 [▽] 按钮选择 [3: 测试打印]，之后按 [Scan/Enter] 按钮确认选择。

⇒ LCD 上显示 [扫描张数] 屏幕。

注意

如背书器处于未连接状态或没有连接正确，LCD 上显示 [由于未连接背书器，无法使用此功能。]。

5 按 [△] 或 [▽] 按钮选择 [1: 只一张] 或 [2: 多张]，之后按 [Scan/Enter] 按钮确认选择。

选择 [2: 多张] 时，会对放置在扫描仪上的所有页面都进行打印。

⇒ LCD 上显示 [打印图案] 屏幕。

6 按 [△] 或 [▽] 按钮选择一个打印图案，之后按 [Scan/Enter] 按钮确认选择。

提示

打印测试图案如下：

测试图案 1 (水平)：

ABCDEFGHIJKLMNOPQRSTUVWXYZ[¥]^_`00000000

测试图案 2 (水平)：

abcdefghijklmnopqrstuvwxyz{|}~ 00000000

测试图案 3 (水平)：

!"\$%&()*+,-./0123456789:;<=>?@00000000

测试图案 4 (垂直)：

ABCDEFGHIJKLMNOPQRSTUVWXYZ[¥]^_`00000000

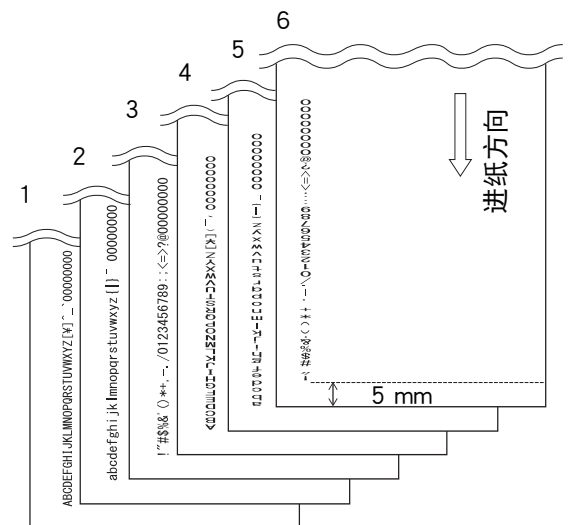
测试图案 5 (垂直)：

abcdefghijklmnopqrstuvwxyz{|}~ 00000000

测试图案 6 (垂直)：

!"\$%&()*+,-./0123456789:;<=>?@00000000

数字部分的“00000000”将从 0 (零) 开始以 1 位单位递增。



测试打印图案样本

⇒ LCD 上显示 [测试打印] 屏幕。

7 按 [△] 或 [▽] 按钮选择 [1: 是]，之后按 [Scan/Enter] 按钮确认选择。

⇒ 空白纸张页进入扫描仪，背书器将打印测试图案样本，但会在文档纸边缘留出 5 mm (允许误差 ±4 mm) 的空白。

8 要结束测试打印，按下操作面板上的 [Power] 按钮以关闭扫描仪电源。

注意

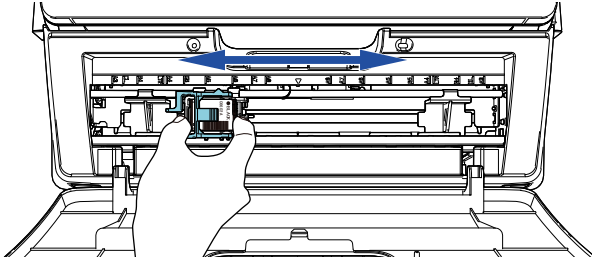
打印时请勿移动或震动背书器。否则打印可能发生故障。

第3章 基本操作

3.1 设定打印位置

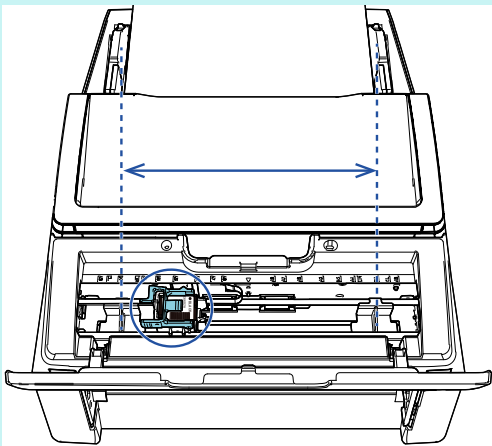
按以下步骤设置打印位置。

- 1 打开打印盒盖。
- 2 将打印盒移动到合适的打印位置。
握住打印盒（如下所示），在文档宽度之内左右移动以将其放到一适合打印起始位置的部位。



提示

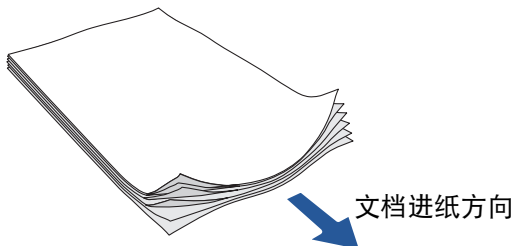
- 打印盒座上三角形突起指打印头。可以突起作为打印位置的参考。
- 可在打印盒上的背书器上找到文档大小刻度。请参考刻度调整纸张宽度。
- 在扫描仪上放置实际文档，并确认打印盒位于纸张宽度之内。



- 3 关上打印盒盖。

3.2 使用纸张导板

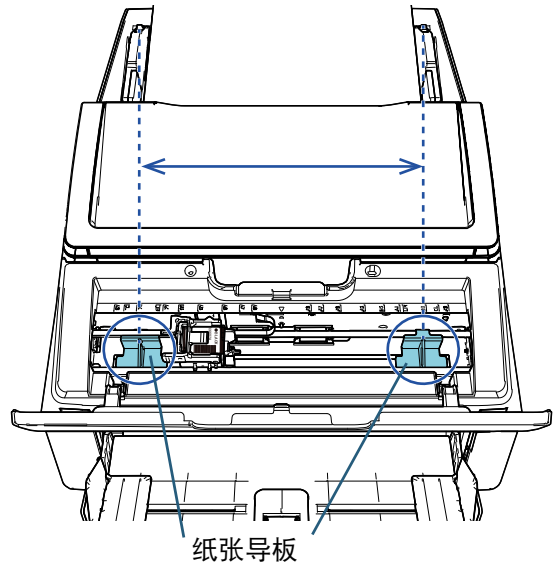
若文档如下图边缘卷起，请使用纸张导板以防止卡纸。



按以下步骤将纸张导板移动到文档边缘通过的位置：

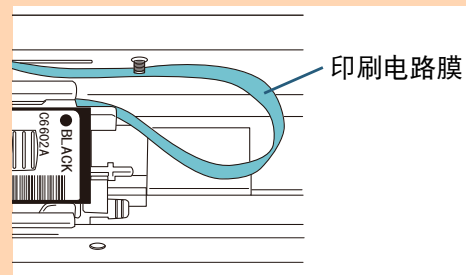
- 1 在扫描仪上放置文档。
- 2 打开打印盒盖。

- 3 滑动纸张导板使之对齐文档边缘。



注意

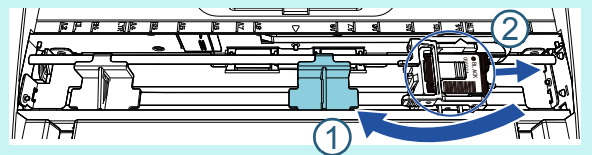
注意不要让纸张导板碰触到印刷电路膜以避免膜受损。



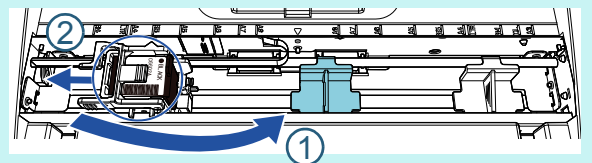
提示

若要在宽文档的左边界或右边界进行扫描，纸张导板可能会成为阻碍。此时，请取出纸张导板并安装到中央附近的空余地方(①)。之后将打印盒移动到左边界或右边界(②)。

- 当打印位置位于右边界时

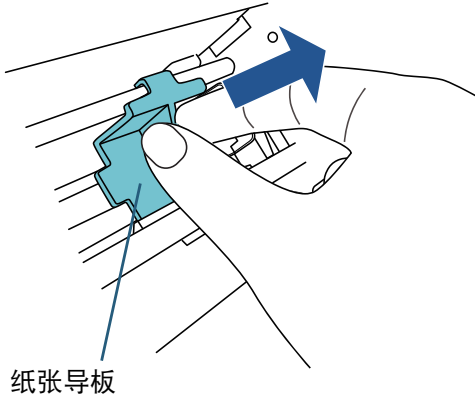


- 当打印位置位于左边界时



取出纸张导板

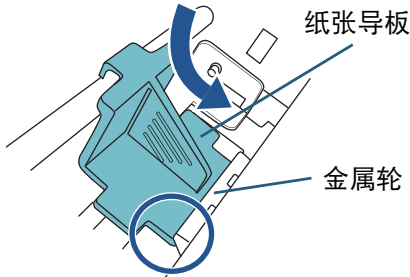
要取出纸张导板，用手指捏住并按下图所示拉出。



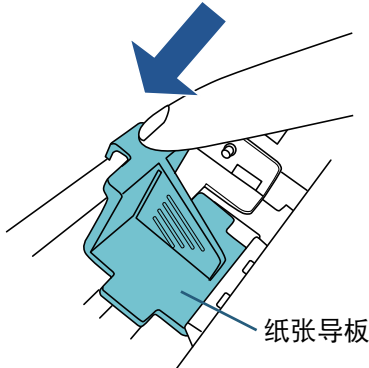
安装纸张导板

1 按下图所示放置纸张导板。

确认纸张导板位于金属轮下方。



2 推动纸张导板顶部直至其安装好。



3.3 打印设置

可使用扫描仪驱动程序的安装窗口来配置背书器设置。

PaperStream IP (TWAIN) (示例)

显示标准对话框并在 [签署器] 的 [背书器] 配置设置。



提示

可指定以下项目。有关详情，请参阅 PaperStream IP 驱动程序的帮助。

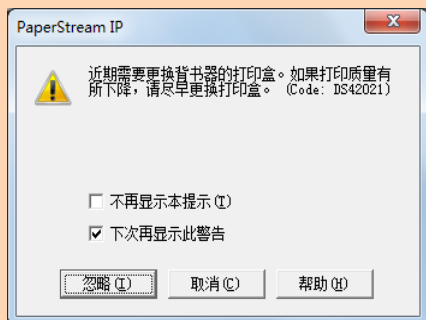
- 背书器状态（启用或禁用）
- 是否已显示设置对话框？
- PaperStream IP 驱动程序是否与数码签署器同步
- 打印设置（比如字体类型、方向、打印起始位置、打印字符串以及计数器的初始值、递增和递减值）

3.4 更换打印盒

打印盒为耗材。
按以下步骤更换打印盒：

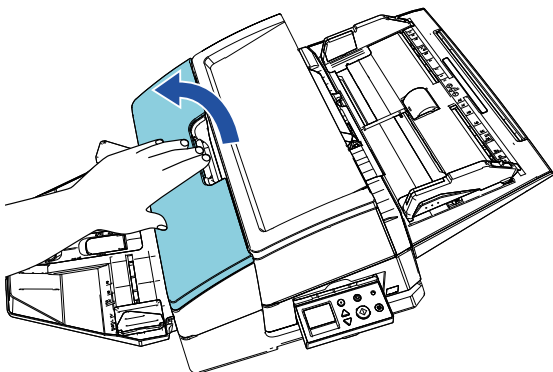
注意

- 当显示如下的信息时，请尽快更换打印盒。如果不更换打印盒继续打印，印字会越来越淡。

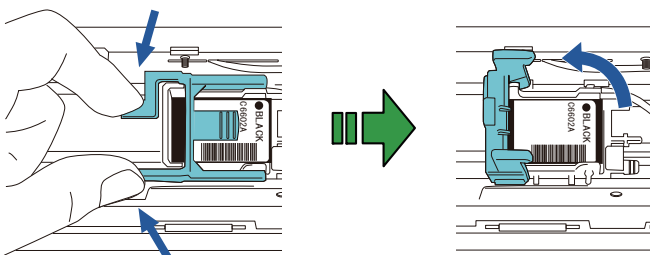


- 更换打印盒时，务必正确安装新打印盒。

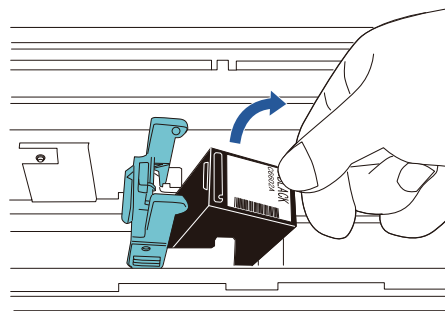
- 1 关闭扫描仪。
- 2 将手放到打印盒的中间部分然后将其打开（如下所示）。



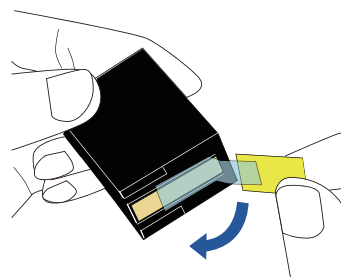
- 3 用手指握住打印盒座的手柄，提起打印盒座（如下所示）。



- 4 取出旧打印盒。



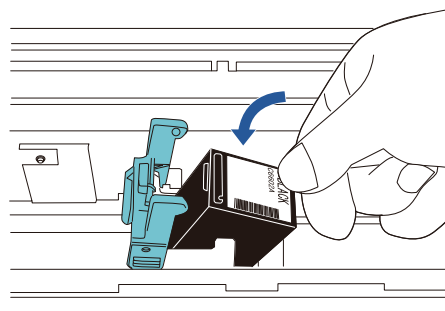
- 5 撕掉新打印盒上的保护胶带。



注意

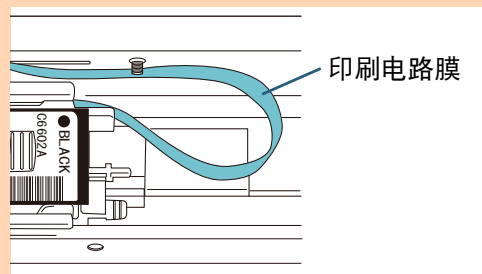
请勿触摸打印盒的金属部分或重新贴上胶带。

- 6 使打印盒的凸起朝右，将打印盒插入打印盒座。

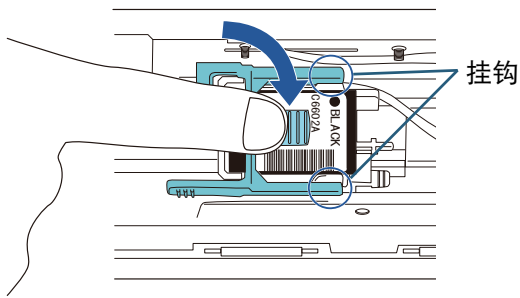


注意

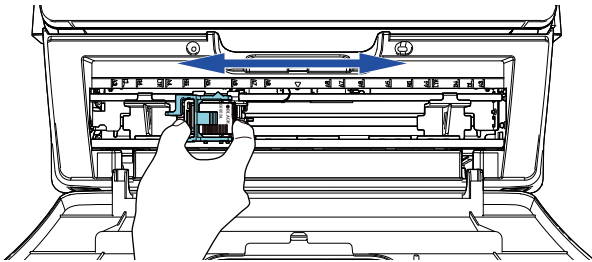
注意不要让打印盒刮破印刷电路膜以避免膜受损。



- 7** 慢慢放下打印盒座的手柄直至其锁定，然后将打印盒放置到位。
确认手柄上的挂钩（两侧）已牢牢锁在打印盒上。



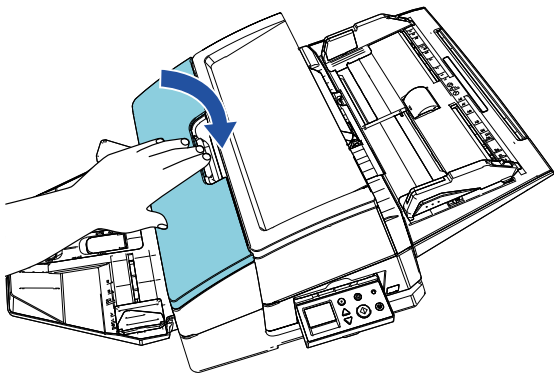
- 8** 将打印盒移动到合适的打印位置。
打印盒应放在文档将通过的区域内。



注意

根据打印盒的位置不同，当扫描靠近文档边缘的部分时可能无法进入扫描范围。

- 9** 关上打印盒盖。



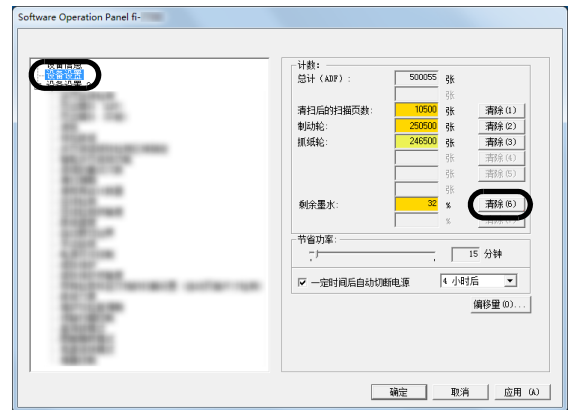
- 10** 打开扫描仪。

- 11** 按以下步骤重置墨水计数器。

注意

更换打印盒后请务必重置墨水计数器

- 1 显示 [Software Operation Panel] 窗口。
Windows Server 2008/Windows 7
单击 [开始] 菜单 → [所有程序] → [fi Series] → [Software Operation Panel]。
Windows Server 2012
右击开始屏幕，然后选择应用栏上的 [所有应用] → [fi Series] 下的 [Software Operation Panel]。
Windows Server 2012 R2/Windows 8.1
单击开始屏幕左下方的 [↓]，然后选择 [fi Series] 下的 [Software Operation Panel]。
要显示 [↓]，请移动鼠标光标。
Windows 10/Windows Server 2016
单击 [开始] 菜单 → [fi Series] → [Software Operation Panel]。
- 2 单击左侧列表的 [设备设置]，然后单击 [剩余墨水] 的 [清除] 按钮。



⇒ 计数器的数值被设为 100。

- 3 单击 [Software Operation Panel] 窗口上的 [确定] 按钮。
- 4 显示消息。单击 [确定] 按钮。
⇒ [Software Operation Panel] 窗口关闭，且墨水计数器重置。

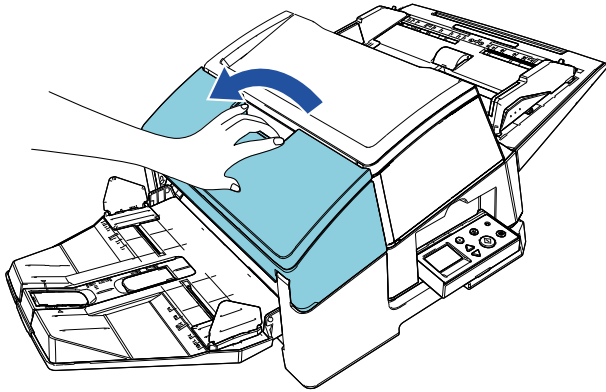
3.5 取出卡纸文档

如果发生卡纸，请按以下步骤取出卡纸：

注意

打开 ADF 和打印部位以取出卡住的文档。请勿强行拖拉文档。

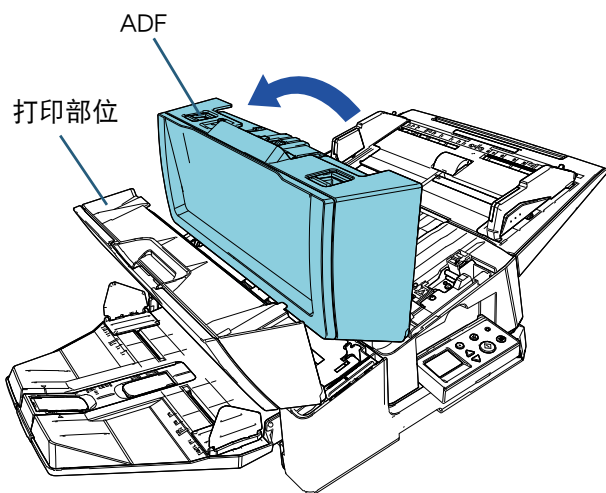
- 1 从 ADF 进纸斜槽（进纸器）取出文档。
- 2 握住打印部位的中间部分，然后将其打开（如下图所示）。



注意

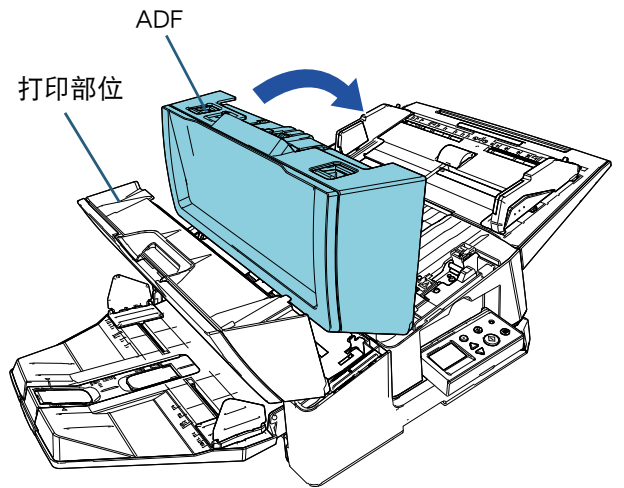
打开 ADF 时，请务必先打开打印部位。

- 3 打开 ADF。

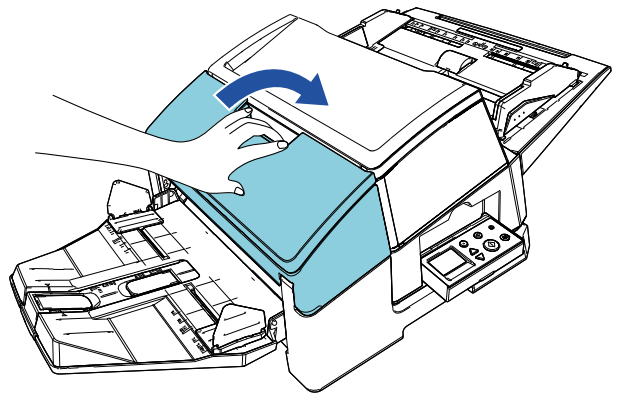


- 4 取出卡住的文档。

- 5 关闭 ADF。



- 6 握住打印部位的中间部分，然后将其打开（如下图所示）。



注意

- 在关闭打印部位前，请务必先关闭 ADF。
- 小心手指不要被夹住。

第4章 日常维护

4.1 清洁打印盒

打印盒的喷嘴金属板上粘有油墨污渍，或是背书器长期不用时，由于喷嘴堵塞会造成打印不良。一旦背书器发生这样的情况，请清洁打印盒的喷嘴金属板。

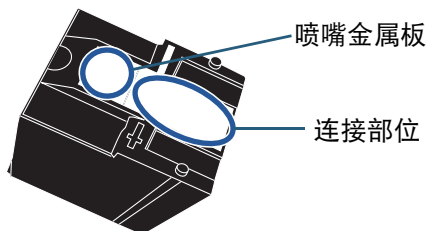
注意

清洁时，请用无尘干布轻轻擦掉喷嘴板上过量的油墨。（请勿使用纸巾。）

提示

如果清洁打印盒后喷嘴仍然是堵塞状态，请更换成新的打印盒。

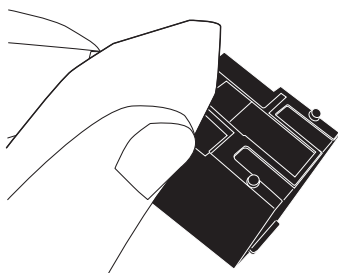
- 1 关闭扫描仪。
- 2 取出打印盒。
(请参阅“3.4 更换打印盒”(第13页)。)



注意

小心不要用手接触喷嘴金属板或连接部位，否则可能导致打印质量下降或接触错误。

- 3 轻轻擦去喷嘴金属板上过量的油墨。



- 4 确认已擦去过量的油墨，然后再重装打印盒。
(请参阅“3.4 更换打印盒”(第13页)。)

注意

安装打印盒时，请注意正确安装。

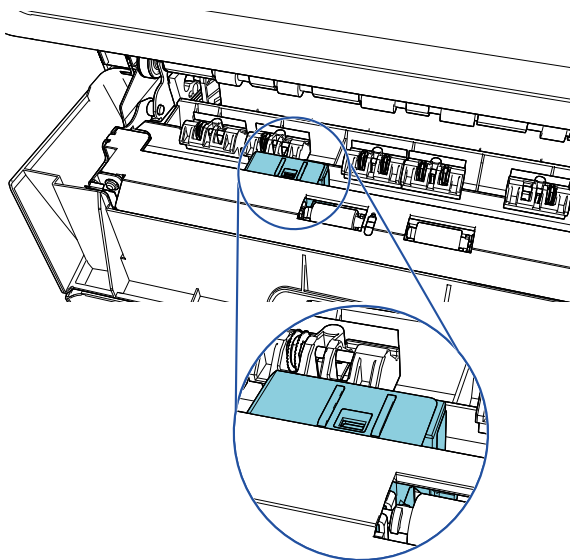
4.2 清洁背书器

如果经常使用背书器，油墨等污渍会积聚在打印盒座底部而弄脏文件。作为日常维护的一部分，按下列步骤清洁打印盒座底部。

注意

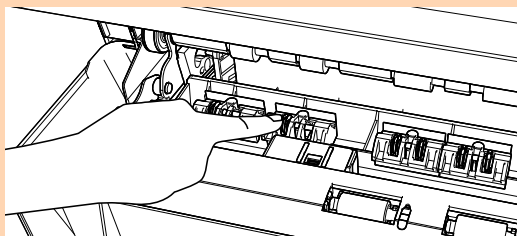
清洁时，请使用吸水干布或抹布轻轻擦去过量的油墨。如果油墨已干，请用湿布轻轻擦。（因为油墨是水溶性的，可用水来清洗。）

- 1 关闭扫描仪。
- 2 取出打印盒。
(请参阅“3.4 更换打印盒”(第13页)。)
- 3 打开打印部位。
- 4 清洁打印盒座时，用吸水干布或抹布轻轻按压以擦去过量的油墨。



注意

清洁时，小心不要碰触位于打印部位的金属轮。



- 5 确认已擦去过量的油墨，然后关闭打印部位。
- 6 重新安装打印盒。
(请参阅“3.4 更换打印盒”(第13页)。)

4.3 清洁转轮

当油墨或纸屑粘在背书器进纸转轮表面时，进纸可能不畅。

为避免进纸错误，请定期清洁转轮。

注意

如果 F1 清洁剂使用过量，则可能需要较长时间才能挥发干。请少量使用。彻底擦掉清洁液，不要使其残留在清洁部位。

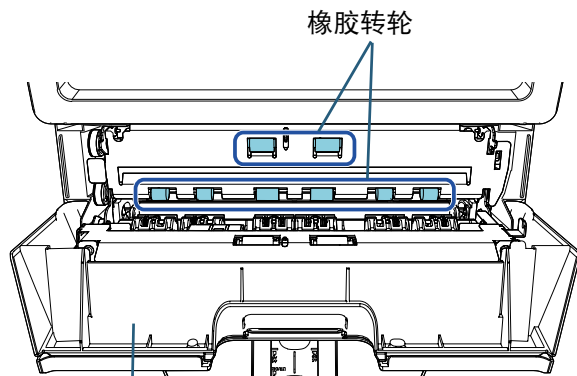
提示

推荐清洁周期为每打印 5,000 张纸。根据背书器的使用频度和文档类型的不同，实际清洁周期可能更短。

1 打开打印部位。

2 清洁橡皮转轮。

清洁进纸部位下的橡皮转轮（共 8 个）。



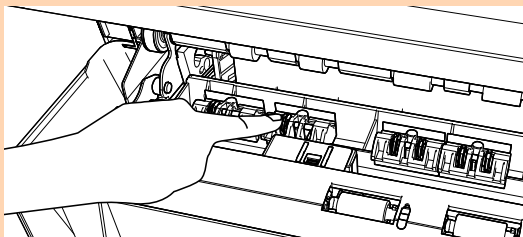
打印部位

用蘸有 F1 清洁剂的湿布轻轻擦去转轮表面的污渍和灰尘。

手动旋转橡胶转轮以清洁其整个表面。

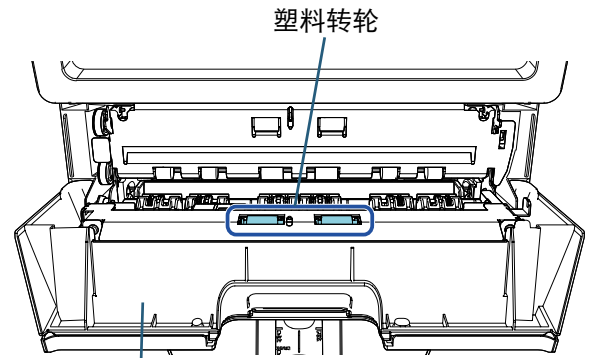
注意

清洁时，小心不要碰触位于打印部位的金属轮。



3 清洁塑料转轮。

清洁位于打印部位的两个塑料转轮（黑色）。

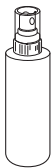



打印部位

一边手动旋转转轮，一边用蘸有 F1 清洁剂的湿布轻轻擦去转轮表面的污渍和灰尘。

4 确认已擦去污渍，然后关闭打印部位。

4.4 清洁材料

名称	产品编号	说明
F1 清洁剂 	PA03950-0352	容量：100 ml
清洁巾 	PA03950-0419	24 包 (*1)

*1: 事先用 F1 清洁剂蘸湿。可代替用 F1 清洁剂蘸湿的抹布。

注意

为正确和安全使用清洁材料，请仔细阅读每个产品的安全注意事项。

有关清洁材料的信息，请联系您的富士通扫描仪运销商或是官方的富士通扫描仪服务提供商。

第5章 错误消息

本章对背书器的错误消息作以说明。

错误代码和错误消息将显示在 LCD 上。解决错误时，请参阅所显示的错误代码和错误消息。

提示

有关错误消息和其他错误的详情，请参阅与扫描仪同捆的操作指南。

错误代码	错误详情	操作
J1:5A	探测到卡纸（背书器）	请尝试以下方法： 1. 从背书器取出卡住的文档。 2. 请确认文档是可以使用背书器扫描的文档。 3. 清洁转轮
U5:4A (*1)	背书器盖打开	关闭背书器的打印部位，之后再重新放上文档。
U6:B4	无打印盒	尚未安装打印盒。 请检查是否已正确安装打印盒。
U7:B9	背书器印字区域出错	调整背书器印字的起始位置和背书器字串，使背书器印字区域在文档内。
A1:B3	背书器错误（通讯超时）	背书器上发生错误。 请尝试以下方法：
A3:B6	背书器错误（EEPROM）	1. 确认背书器的 EXT 电缆是否已正确连接到扫描仪背后的 EXT 接口。
A4:B8	背书器错误（ROM）	2. 请检查是否已正确安装打印盒。 3. 先关掉扫描仪电源，之后再重新打开。 如果问题持续出现，请记下显示的错误代码，再与富士通扫描仪经销商或者经授权的富士通扫描仪服务提供商取得联系。
A2:B5	背书器错误（打印头）	背书器上发生错误。 请尝试以下方法： 1. 确认背书器的 EXT 电缆是否已正确连接到扫描仪背后的 EXT 接口。 2. 请检查是否已正确安装打印盒。 3. 如果有新的打印盒，请将旧打印盒替换成新的。 4. 先关掉扫描仪电源，之后再重新打开。 如果问题持续出现，请记下显示的错误代码，再与富士通扫描仪经销商或者经授权的富士通扫描仪服务提供商取得联系。
H6:B1	背书器系统故障	背书器上发生错误。 先关掉扫描仪电源，之后再重新打开。 如果问题持续出现，请记下显示的错误代码，再与富士通扫描仪经销商或者经授权的富士通扫描仪服务提供商取得联系。

*1: 如在扫描仪处于待机状态时打开背书器的打印部位，将仅显示错误消息而不显示错误代码。此外，也请注意当背书器的打印部位打开时，操作面板上的按钮无效。

第6章 规格

项目	规格
打印方式	热感应式喷墨打印
打印时机	后打印、背面打印
打印字符	英文字母: A 到 Z、a 到 z 数字字符: 0、1 到 9 符号: !"#\$%&'()*+,-./:;<=>@[¥]^_`{ }~
每行最大字符数	最多 43 个字符
打印方向	标准、粗体: 0°、180° (水平)、90°、270° (垂直) 瘦体: 0°、180° (水平)
字符大小	标准、粗体: 高 2.91 × 宽 2.82 mm (水平方向)、高 2.82 × 宽 2.91 mm (垂直方向) 瘦体: 高 2.91 × 宽 2.12 mm (水平方向)
字符间距	3.53 mm (标准、粗体)、2.54 mm (瘦体)
字体	标准、粗体
字符宽度	标准、粗体、瘦体
可以扫描的文档	<p>扫描仪可扫描的文档 有关详情, 请参阅与扫描仪同捆的操作指南。 注意纸张重量需在 52 到 128 g/m² 之间。</p> <p>注意</p> <ul style="list-style-type: none"> ● 有光泽的纸如热敏纸, 热转印纸, 涂料纸和铜版纸等需要较长的时间让油墨变干, 打印质量可能不尽如人意。如使用这类纸张, 必须更经常地清洁背书器。 ● 装有背书器时, 无法扫描如信用卡等厚的塑料文档或文档装订页。
打印区域	<p>A = 5 mm B = 5 mm C = 5 mm D = 5 mm</p> <p>注意 请勿在文档边缘 5 mm 内打印。</p>
打印位置精度	进纸方向开始位置 ±4 mm
体积	未装扫描仪时: 360(W)×435(D)×228(H)(mm) 装有扫描仪时: 360(W)×435(D)×264(H)(mm) (不包括接口电缆、ADF 进纸斜槽 (进纸器) 和叠纸器的尺寸)
重量	4.2 kg
环境条件	温度: 10 到 35°C、湿度: 20 到 80%
耗材	打印盒 (编号: CA00050-0262) (参见“购买耗材或清洁材料的联系方式”(第 20 页)。) 可打印的字符数: 4,000,000 个字符 (根据要打印的字符不同, 可打印的字符数可能有所不同。) 更换周期: 每打印 4,000,000 个字符或开封后六个月 (打印盒具有指定过期日期且根据包装是否打开, 过期期限会有所不同) 请在写在包装上的过期日期之前开始使用打印盒。)

联系方式

请参阅安全注意事项最后一页的联系方式列表。

- fi Series 图像扫描仪

要咨询扫描仪的其他相关信息，请参阅以下网页：

<http://imagescanner.fujitsu.com/g-support.html>

如上述网页中的信息无法帮助您解决问题，请参阅以下网站中您身边富士通办事处的联系方式信息：

<http://imagescanner.fujitsu.com/warranty.html>

- 购买耗材或清洁材料的联系方式

http://www.fujitsu.com/global/shop/computing/IMAGE_index.html

fi-760PRB 背书器

操作指南

P3PC-6112-01ZH

发行日期：2017 年 6 月

发行机构：PFU Limited

- 本指南的内容如有变动，恕不另行通知。
- PFU Limited 不对由于使用本产品而导致的附带损害或结果损害负责，也不对任何第三方的要求负责。
- 根据版权法，禁止复制本指南的全部或部分内容、包括扫描仪应用程序。