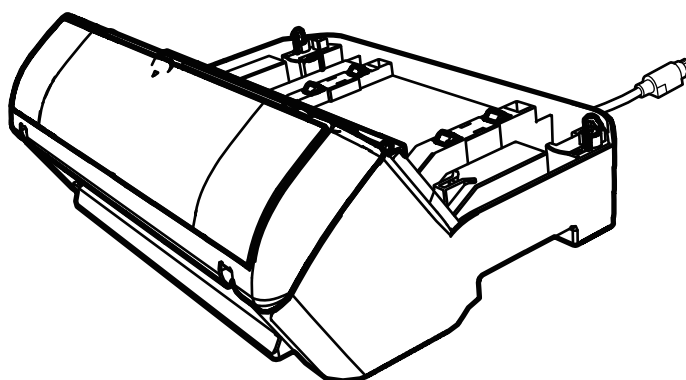


Впечатывающее устройство fi-748PRB

Руководство по эксплуатации



Содержание

Введение	1
Глава 1 Приготовление	3
1.1. Проверка содержания упаковки.....	3
1.2. Названия и компоненты.....	3
Глава 2 Установка	5
2.1. Установка печатающего устройства.....	5
2.2. Загрузка картриджа печати.....	6
2.3. Тест печать.....	7
Глава 3 Основные операции	9
3.1. Настройка позиции печатания.....	9
3.2. Настройка печатания.....	9
3.3. Как использовать вкладки укладчика.....	10
3.4. Замена картриджа печати.....	10
3.5. Удаление замяты документов.....	12
Глава 4 Ежедневный уход	14
4.1. Чистка картриджа печати.....	14
4.2. Чистка печатающего устройства.....	14
4.3. Чистка валиков.....	15
4.4. Чистящие материалы.....	16
Глава 5 Сообщения об ошибке	17
Глава 6 Спецификации	18
Контакты для справок	19

Заметка

- Изменения в содержание этого руководства вносятся без особого уведомления.
- PFU Limited не несет ответственности за любые убытки или ущерб, возникшие в результате использования данного продукта, а также претензиям к третьим сторонам.
- Копирование содержания этого руководства, полностью либо частично, а также приложений к сканеру, запрещено и подпадает под действие законов об авторском праве.

Введение

Благодарим вас за покупку печатающего устройства fi-748PRB.

Печатающее устройство fi-748PRB является необязательным дополнением для использования со fi-7460/fi-7480 сканером изображения.

В данном руководстве объясняется установка и соединение, основные операции и обычное обслуживание печатающего устройства fi-748PRB (в дальнейшем, печатающее устройство). Пользуйтесь продуктом правильно в соответствии с данным руководством.

Для получения информации об использовании fi-7460/fi-7480 сканером изображения (в дальнейшем сканер), смотрите в "Руководство по эксплуатации fi-7460/fi-7480 сканером изображения", содержащегося на установочном диске Setup DVD-ROM, который входит в комплект поставки.

Надеемся, данное руководство поможет вам выполнить большую часть работы связанную с печатающим устройством.

Февраль 2023

Информация по технике безопасности

Прикладываемое руководство "Меры предосторожности" содержит важную информацию о безопасной и правильной эксплуатации данного продукта. Прочитайте данное руководство и удостоверьтесь, что поняли, как пользоваться продуктом перед его использованием.

Производитель

PFU Limited
YOKOHAMA i-MARK PLACE, 4-5 Minatomirai
4-chome, Nishi-ku, Yokohama-shi, Kanagawa 220-8567
Japan.

Товарные знаки

Microsoft, Windows и Windows Server являются товарными знаками группы компаний Microsoft.
PaperStream является зарегистрированным товарным знаком или товарным знаком компании PFU Limited в Японии.
Другие названия компаний и названия продуктов являются зарегистрированными товарными знаками или товарными знаками соответствующих компаний.

Сокращения, используемые в данном руководстве

Операционные системы и продукты в данном руководстве обозначаются следующим.

Название	Обозначение
Windows Server™ 2012 Standard (64-бита)	Windows Server 2012 (*1)
Windows Server™ 2012 R2 Standard (64-бита)	Windows Server 2012 R2 (*1)
Windows® 10 Домашняя (32-бита / 64-бита) Windows® 10 Pro (32-бита / 64-бита) Windows® 10 Корпоративная (32-бита / 64-бита) Windows® 10 для образовательных учреждений (32-бита / 64-бита)	Windows 10 (*1)
Windows Server™ 2016 Standard (64-бита)	Windows Server 2016 (*1)
Windows Server™ 2019 Standard (64-бита)	Windows Server 2019 (*1)
Windows Server™ 2022 Standard (64-бита)	Windows Server 2022 (*1)
Windows® 11 Домашняя (64-бита) Windows® 11 Pro (64-бита) Windows® 11 Корпоративная (64-бита) Windows® 11 для образовательных учреждений (64-бита)	Windows 11 (*1)
PaperStream IP (TWAIN) PaperStream IP (TWAIN x64) PaperStream IP (ISIS) Bundle	Драйвер PaperStream IP
Печатающее устройство fi-748PRB	печатающее устройство
fi-7460/fi-7480 сканером изображения	сканер
Руководство по эксплуатации fi-7460/fi-7480 сканером изображения	Руководство по эксплуатации

*1: Когда нет разницы между различными версиями вышеперечисленных операционных систем, используется общий термин "Windows".

Символы стрелок в данном руководстве

Символы правой стрелки (→) используемые для разделения значков или параметров меню, которые следует выбрать в последовательности.

Пример: Нажмите меню [Пуск] → [Панель управления].

Примеры экранов в данном руководстве

Примеры экранов продукта Microsoft перепечатаны с разрешения Microsoft Corporation.

Примеры экранов в данном руководстве могут изменяться без предварительного уведомления с целью совершенствования продукта.

Если действительный отображаемый экран отличается от примеров экрана в данном руководстве, работайте в соответствии с действительным отображаемым экраном, одновременно обращаясь к руководству пользователя, используемого приложения сканера.

Также обратите внимание, что с некоторыми моделями сканера, экраны и операции могут отличаться от данного руководства, при обновлении программного обеспечения. В подобном случае, смотрите руководство, дающееся при обновлении программного обеспечения.

Глава 1 Приготовление

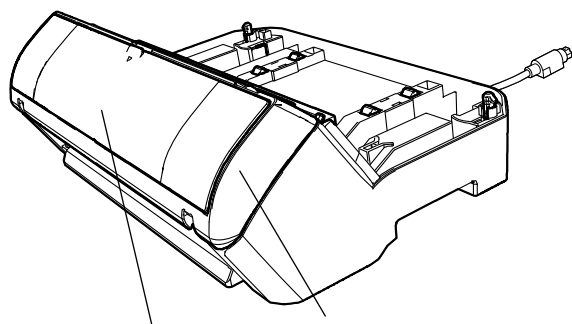
1.1. Проверка содержания упаковки

Проверьте по списку содержимого упаковки, входящего в пакет коробки печатающего устройства, наличие в упаковке всех компонентов. Если какой-либо компонент поврежден или не предоставлен, обратитесь к дистрибьютору/дилеру, где приобретался продукт. Пользуйтесь продуктом и его аксессуарами бережно.

1.2. Названия и компоненты

<Впечатывающий модуль>

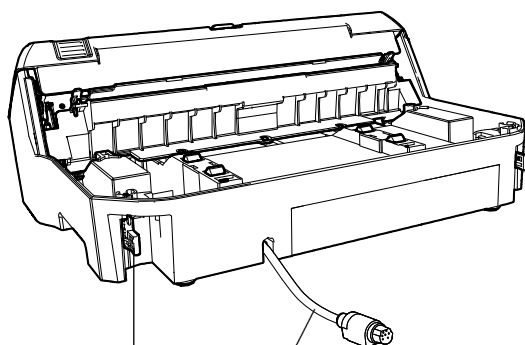
Передняя часть



Крышка картриджа печати

Секция печати

Задняя часть

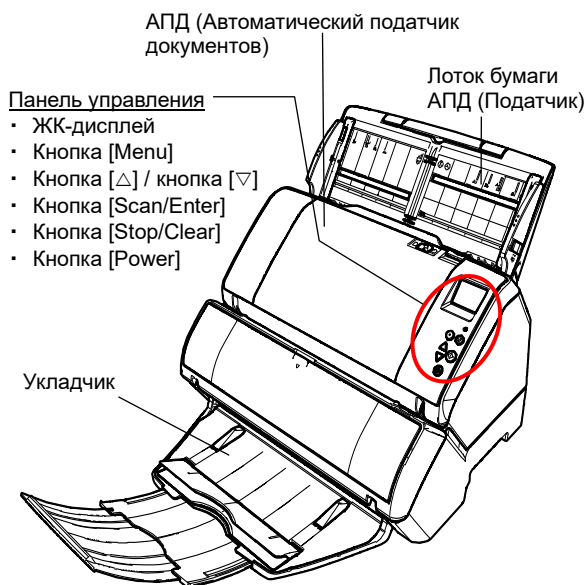


Фиксатор

Кабель EXT

<Впечатывающее устройство со вставленным сканером>

Передняя часть



АПД (Автоматический податчик документов)

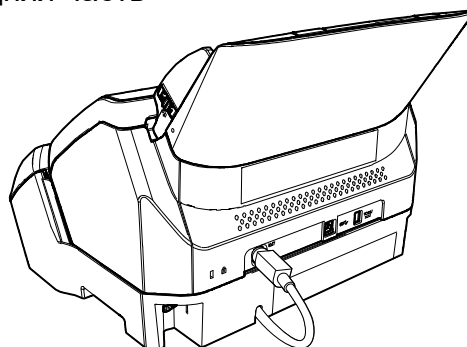
Лоток бумаги АПД (Податчик)

Панель управления

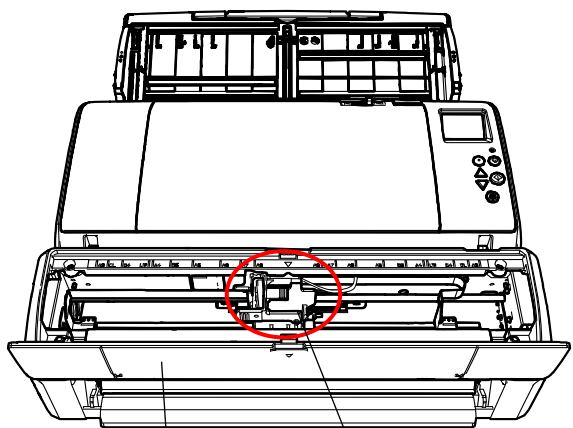
- ЖК-дисплей
- Кнопка [Menu]
- Кнопка [△] / кнопка [▽]
- Кнопка [Scan/Enter]
- Кнопка [Stop/Clear]
- Кнопка [Power]

Укладчик

Задняя часть



<Внутри>



Крышка картриджа
печати

Держатель картриджа
печати

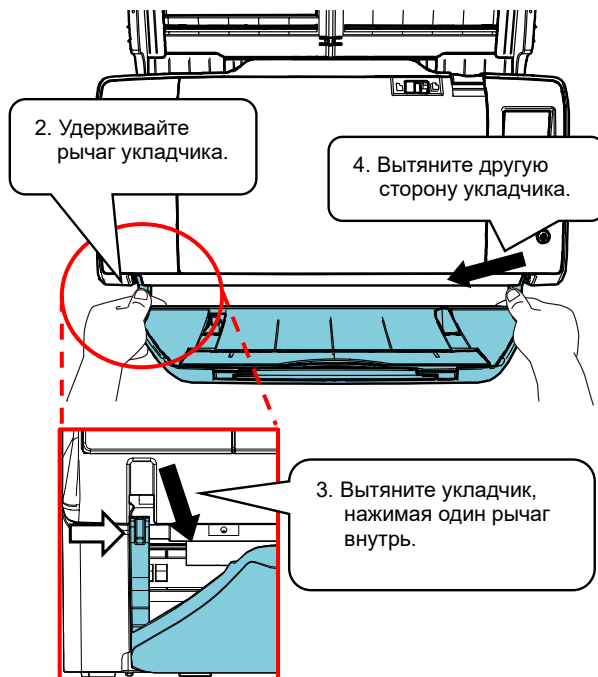
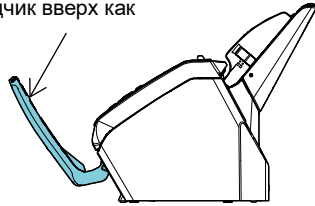
Глава 2 Установка

2.1. Установка в печатающее устройство

Установите печатающее устройство следующим образом:

1. Выключите питание сканера и отсоедините кабель питания.
2. Извлеките укладчик из сканера.

1. Поднимите укладчик вверх как показано ниже.

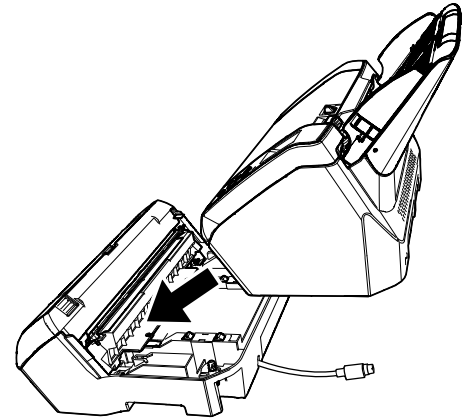


ВНИМАНИЕ

- Необходимо извлечь укладчик, прежде чем устанавливать печатающее устройство.
- Вытягивая не прикладывайте силу при извлечении укладчика, так как это может повредить укладчик.

3. Установите сканер на печатающее устройство.

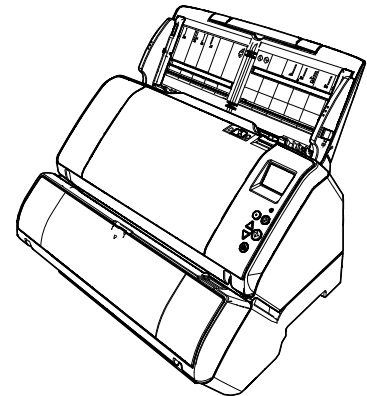
Удерживайте сканер на весу над задней стороной печатающего устройства. Аккуратно приложите сканер на базу печатающего устройства, опуская и нажимая его вперед до прикосновения с печатающим устройством.



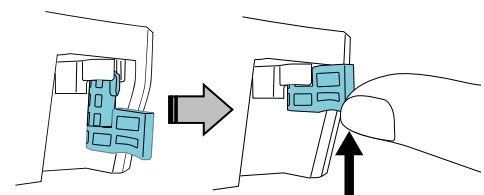
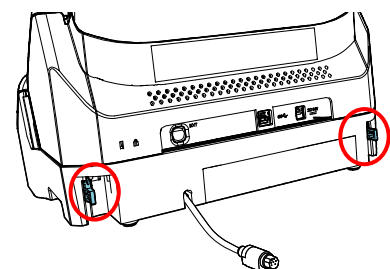
ВНИМАНИЕ

Будьте осторожны, не прищемите пальцы.

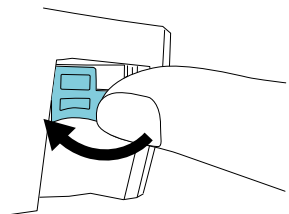
После установки



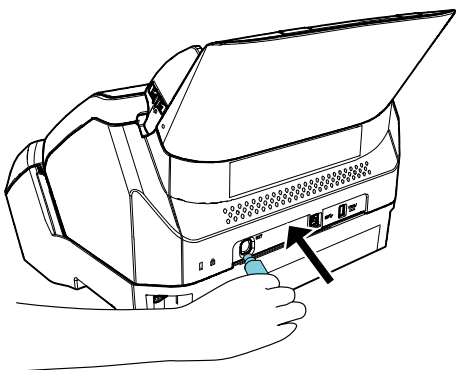
4. Поднимите фиксаторы (два фиксатора задней стороны).



5. Прочно вставьте фиксаторы внутрь (два фиксатора с задней стороны).



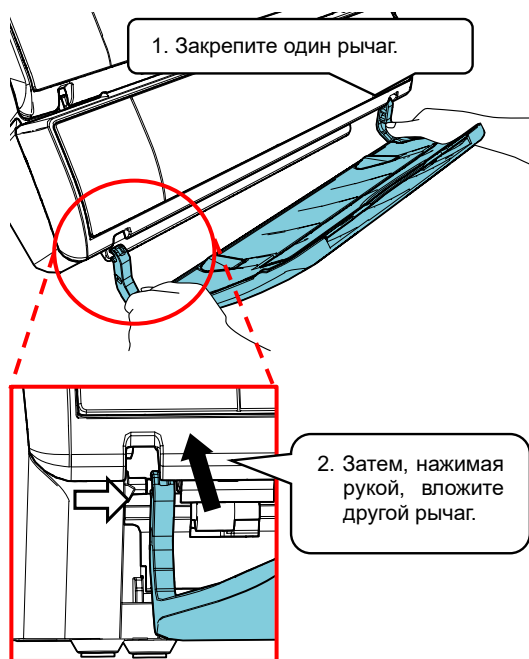
6. Подсоедините кабель EXT к соединителю на задней стороне сканера.



ВНИМАНИЕ

Впечатывающее устройство не будет работать, если кабель EXT не подсоединен к сканеру. Сканирование при отсоединенном кабеле EXT может стать причиной замятия документов внутри впечатывающего устройства.

7. Установите укладчик, извлеченный при выполнении процедуры 2, во впечатывающее устройство.



8. Подсоедините кабель питания к сканеру.

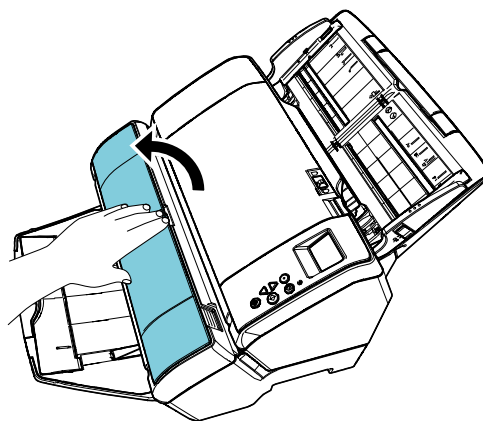
2.2. Загрузка картриджа печати

Загрузите картридж печати следующим образом:

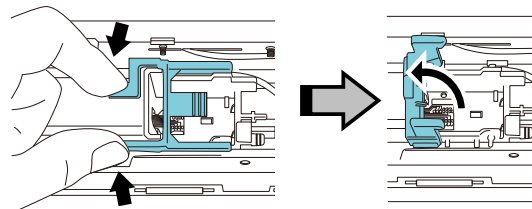
ВНИМАНИЕ

При установке картриджа печати, выполните установку правильно.

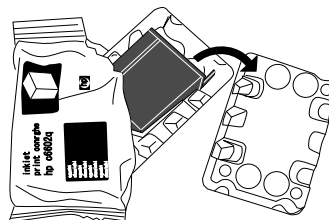
1. Выключите сканер.
2. Расположите руку в средней части крышки картриджа печати, и откройте как показано ниже.



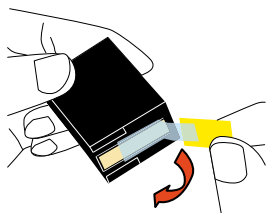
3. Удалите ленту, которой зафиксирован держатель картриджа печати.
4. Поднимите держатель картриджа печати, зажимая рычаг пальцами, как показано ниже.



5. Выньте картридж печати из упаковки.



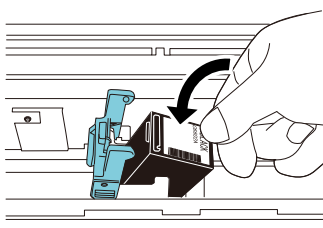
6. Удалите ленту протектор на картридже печати.



ВНИМАНИЕ

Не дотрагивайтесь до металлических частей картриджа печати, и не наклеивайте ленту протектор обратно.

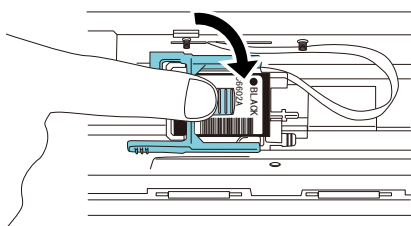
7. Поместите картридж печати в держатель, так чтобы выступ на картридже поместился справа.



ВНИМАНИЕ

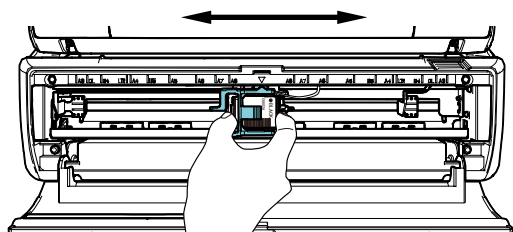
Будьте осторожны, не защемите проводную ленту картриджем печати.

8. Аккуратно опустите рычаг держателя картриджа печати до блокировки и установите картридж печати на месте.

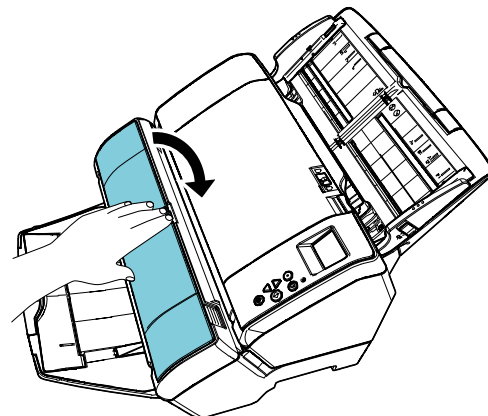


9. Переместите картридж печати в позицию печатания.

Картридж печати должен быть помещен в пределах секции, где будет проходить сканируемый документ.



10. Закройте крышку впечатывающего устройства.



2.3. Тест печать

После загрузки картриджа печати, проверьте, нормально ли выполняется операция печатания.

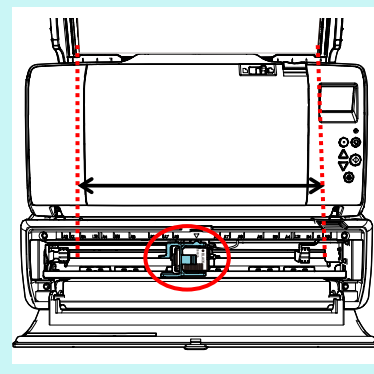
СОВЕТ

Для получения подробной информации о панели управления смотрите Руководство по эксплуатации, предоставляемое со сканером.

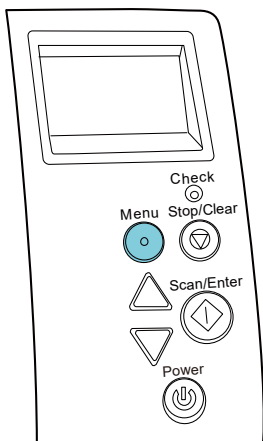
1. Нажмите кнопку [Power] на панели управления сканера.
⇒ На ЖК-дисплее отобразится экран [Готово].
2. Загрузите чистый лист документа в сканер.

СОВЕТ

- Воспользуйтесь чистым листом формата A4 или Double Letter. Если формат меньше A4 или Letter, выполнение печатания не может быть завершено успешно.
- Проверьте, чтобы позиция картриджа печати находилась в пределах ширины сканируемого документа.



- Нажмите кнопку [Menu].



⇒ На ЖК-дисплее отобразится экран [Меню настроек].

- Выберите [3: Тест печать] нажав кнопку [△] или кнопку [▽], и подтвердите выбор, нажав кнопку [Scan/Enter].

⇒ На ЖК-дисплее отобразится экран [Число сканированных листов].

ВНИМАНИЕ

Если печатающее устройство не подсоединено или подсоединено неправильно, на ЖК-дисплее отобразится [Невозможно использовать данную функцию так как печатающее устройство не подсоединено].

- Выберите [1: Только один лист] или [2: Несколько листов] нажав кнопку [△] или кнопку [▽], и затем подтвердите выбор, нажав кнопку [Scan/Enter].

Когда выбрано [2: Несколько листов], печать выполняется для всего комплекта листов бумаги в сканере.

⇒ На ЖК-дисплее отобразится экран [Шаблон печати].

- Выберите шаблон печати, нажав кнопку [△] или кнопку [▽], и затем подтвердите выбор, нажав кнопку [Scan/Enter].

СОВЕТ

Ниже приведены тестовые образцы печати:

Тест шаблон 1 (Горизонтально):
 ABCDEFGHIJKLMNOPQRSTUVWXYZ[№]^_`00000000

Тест шаблон 2 (Горизонтально):
 abcdefghijklmnopqrstuvwxyz{|}~ 00000000

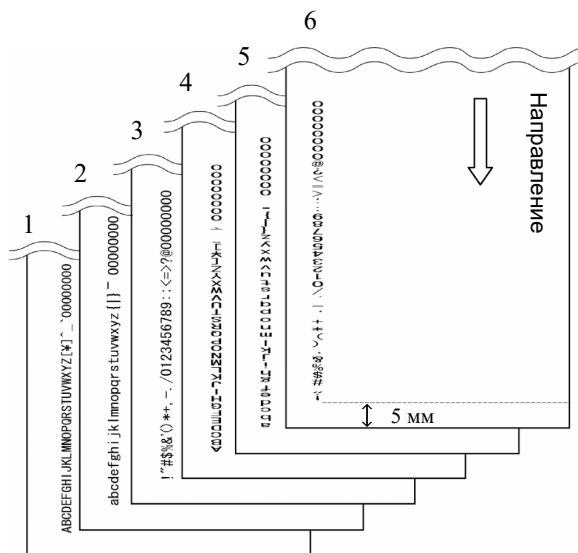
Тест шаблон 3 (Горизонтально):
 !»#\$\$%&'()*+,-./0123456789:;<=>?@00000000

Тест шаблон 4 (Вертикально):
 ABCDEFGHIJKLMNOPQRSTUVWXYZ[№]^_`00000000

Тест шаблон 5 (Вертикально):
 abcdefghijklmnopqrstuvwxyz{|}~ 00000000

Тест шаблон 6 (Вертикально):
 !»#\$\$%&'()*+,-./0123456789:;<=>?@00000000

Секция нумерации "00000000" будет увеличиваться на один, начиная с 0 (ноль).



Тест шаблон Образец печати

⇒ На ЖК-дисплее отобразится экран [Тест печать].

- Выберите [1: Да] нажав кнопку [△] или кнопку [▽], и затем подтвердите выбор, нажав кнопку [Scan/Enter].

⇒ Чистый лист загрузите в сканер, и печатающее устройство распечатает шаблон теста печати, оставляя зазор 5 мм (с припуском 4 мм внутрь или наружу) от края документа.

- Чтобы завершить тест печать, нажмите кнопку [Power] на панели управления сканера, выключив таким образом сканер.

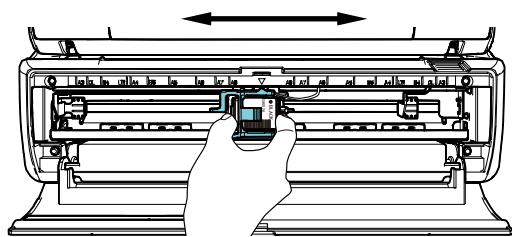
Глава 3 Основные операции

3.1. Настройка позиции печатания

Загрузите картридж печати следующим образом.

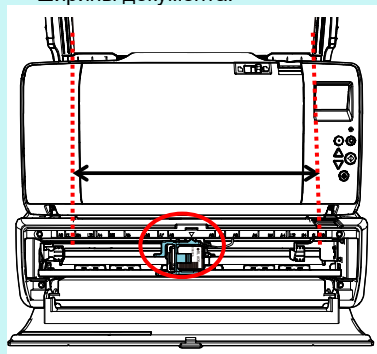
1. Откройте крышку вводящего устройства.
2. Переместите картридж печати в позицию печатания.

Картридж печати должен быть помещен в пределах секции, где будет проходить сканируемый документ.



СОВЕТ

- Выступ в форме треугольника на держателе картриджа печати указывает на печатающую головку. Пользуйтесь выступом в качестве руководства для позиции печатания.
- Маркировка размера документа находится на верхней стороне картриджа печати. Пользуйтесь маркировкой в качестве руководства о ширине документа.
- Загрузите действительный документ в сканер и удостоверьтесь, что картридж установлен в пределах ширины документа.



3. Закройте крышку картриджа печати.

3.2. Настройка печатания

Можно задать настройки для вводящего устройства, использованием окна настройки драйвера сканера.

СОВЕТ

Способы запуска драйвера сканера отличаются в зависимости от приложения.

Подробности смотрите руководство или справку соответствующего приложения.

СОВЕТ

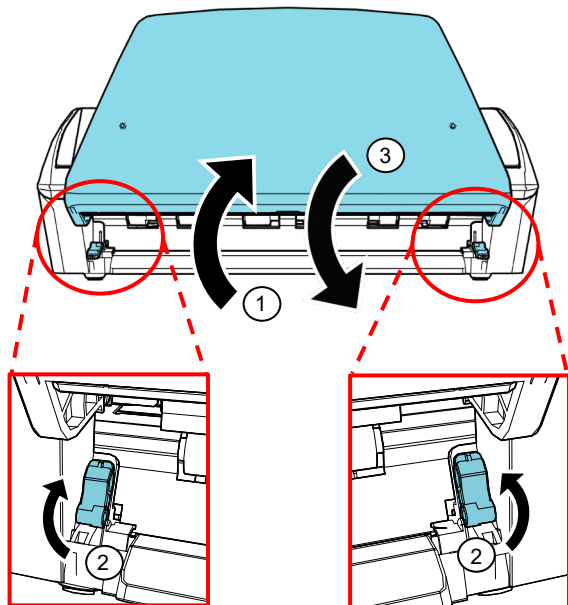
Можно задать следующие элементы. Подробности смотрите в справке драйвера PaperStream IP.

- Состояние вводящего устройства (вкл. или выкл.)
- Синхронизирован ли драйвер PaperStream IP с Digital Endorser
- Настройки печати (такие как тип шрифта, направление, начальное положение печати, строки символов для печати, и начальные увеличенные или уменьшенные значения для счетчика)

3.3. Как использовать вкладки укладчика

Используйте вкладки укладчика, когда документ не может быть выведен плавно.

1. Поднимите укладчик.
2. Поднимите вкладку укладчика (на каждой стороне).
3. Возвратите обратно укладчик.

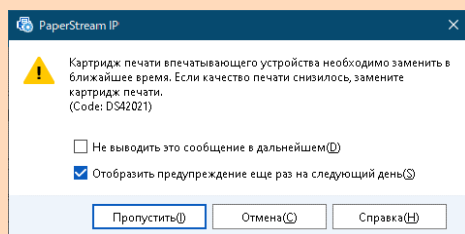


3.4. Замена картриджа печати

Картридж печати является расходным. Замените картридж печати следующим образом:

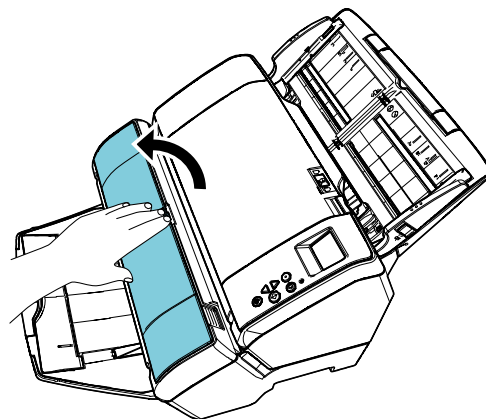
ВНИМАНИЕ

- При появлении следующего сообщения, замените картридж печати, как можно скорее. Если продолжаете печатать без замены картриджа, печать на выходе может выглядеть блеклой.

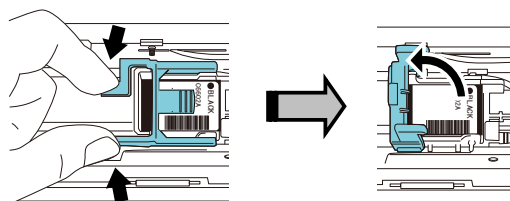


- При замене картриджа печати на новый, удостоверьтесь, что установка выполнена правильно.

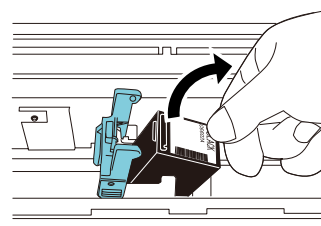
1. Выключите сканер.
2. Расположите руку в центральной части картриджа печати и откройте его как показано ниже.



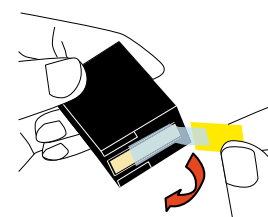
3. Поднимите держатель картриджа печати, зажимая рычаг пальцами, как показано ниже.



4. Извлеките старый картридж печати.



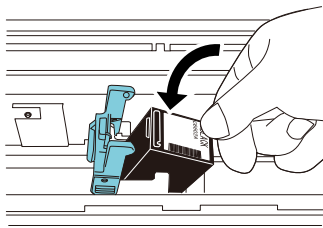
5. Удалите ленту протектор на новом картридже печати.



ВНИМАНИЕ

Не дотрагивайтесь до металлических частей картриджа печати, и не наклеивайте ленту протектор обратно.

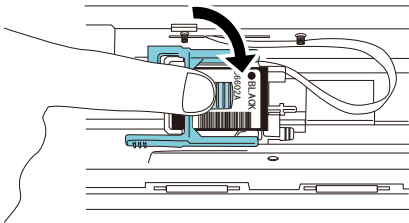
6. Поместите картридж печати в держатель, так чтобы выступ на картридже поместился справа.



ВНИМАНИЕ

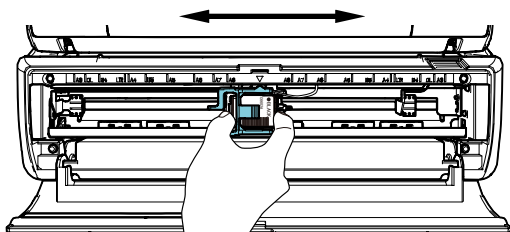
Будьте осторожны, не защемите проводную ленту картриджем печати.

7. Аккуратно опустите рычаг до блокировки и установите картридж печати на свое место.



8. Переместите картридж печати в позицию печатания.

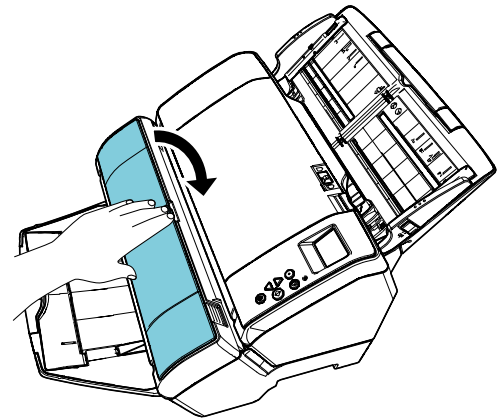
Картридж печати должен быть помещен в пределах секции, где будет проходить сканируемый документ.



ВНИМАНИЕ

При печати близко к краю документа, будьте внимательны с положением картриджа печати, так как печатание может произойти за пределами документа.

9. Закройте крышку картриджа печати.



10. Включите сканер.

11. Сбросьте счетчик чернил следующим образом.

ВНИМАНИЕ

Обязательно сбросьте счетчик чернил после замены картриджа печати.

- ① Отобразите окно [Software Operation Panel].

Windows Server 2012

Нажмите правой кнопкой мыши по экрану Пуск и выберите [Все приложения] на панели приложения → [Software Operation Panel] под [fi Series].

Windows Server 2012 R2

Нажмите [↓] в нижней части левой стороны экрана Пуск и выберите [Software Operation Panel] под [fi Series].

Для отображения [↓] переместите курсор мыши.

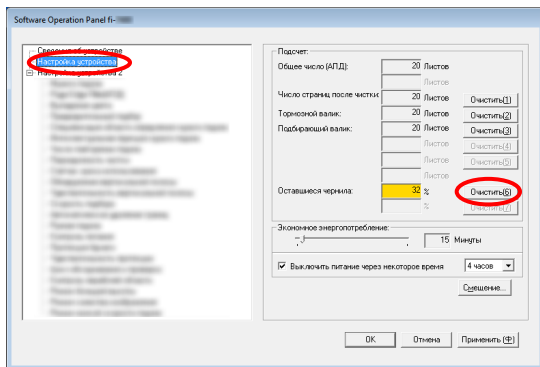
Windows 10/Windows Server 2016/Windows Server 2019/Windows Server 2022

Нажмите меню [Пуск] → [fi Series] → [Software Operation Panel].

Windows 11

Выберите меню [Пуск] → [Все приложения] → [fi Series] → [Software Operation Panel].

- ② Выберите [Настройка устройства] из списка слева, и затем нажмите кнопку [Очистить] для значения [Оставшиеся чернила].



⇒ Значение счетчика задано на 100.

- ③ Нажмите кнопку [OK] в окне [Software Operation Panel].

- ④ Отобразится сообщение. Нажмите кнопку [OK].

⇒ Окно [Software Operation Panel] закроется, и счетчик чернил будет сброшен.

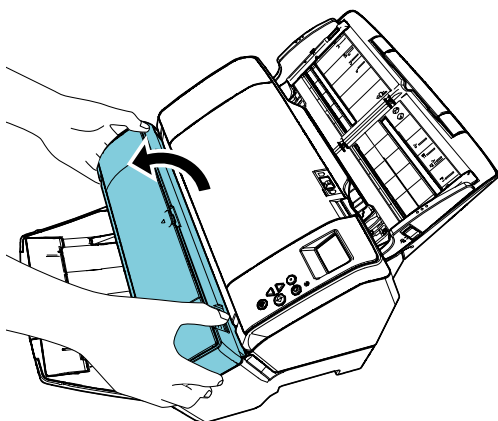
3.5. Удаление замяты документов

Если произошло замятие документов, удалите замятые документы следующим образом:

ВНИМАНИЕ

Откройте АПД и секцию печати для удаления замятых документов. Не вытягивайте документ с силой.

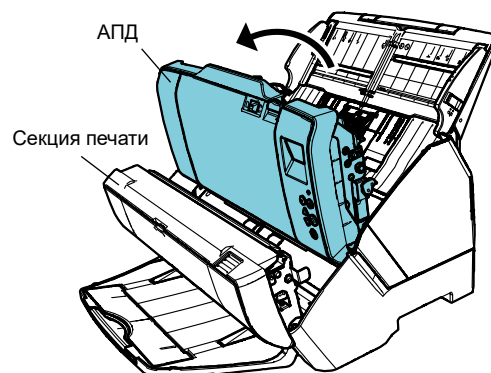
1. Извлеките документы с лотка бумаги АПД (податчик).
2. Придерживайте оба конца секции печати, и откройте его как показано на рисунке.



ВНИМАНИЕ

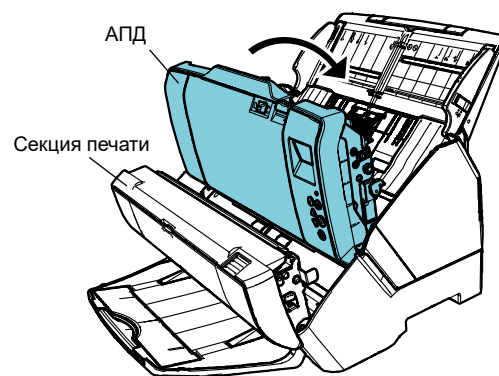
Открывая АПД, удостоверьтесь, чтобы предварительно была открыта секция печати.

3. Откройте АПД.

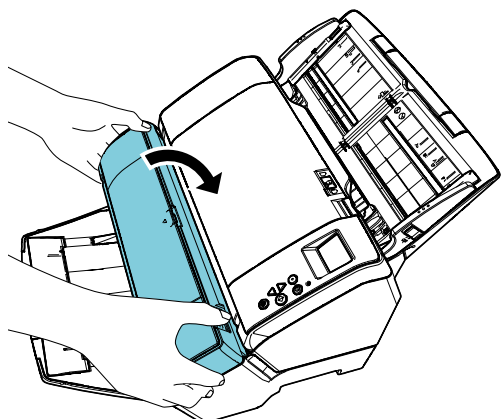


4. Удалите замятые документы.

5. Закройте АПД.



6. Придерживайте оба конца секции печати, и закройте АД как показано на рисунке.



ВНИМАНИЕ

- Удостоверьтесь, чтобы АД был закрыт до закрытия секции печати.
- Будьте осторожны, не прищемите пальцы.
- Не перемещайте вводящее устройство или же не толкайте его во время печатания. Печатание может быть искажено.
- Если вводящее устройство не используется продолжительный промежуток времени, извлеките картридж печати из вводящего устройства. Чернила будут потребляемы каждый раз, когда включен сканер, даже если печатание не выполнялось.
- Не перемещайте сканер с установленным вводящим устройством. Этим самым можно повредить вводящее устройство.

Глава 4 Ежедневный уход

4.1. Чистка картриджа печати

В случае если на пластине выпускного отверстия картриджа печати скопились остатки чернил, или в случае если в печатающее устройство не использовалось длительный промежуток времени, это может сказаться на качестве печатания, из-за блокировки отверстий эмиссии. Если в печатающее устройство имеет похожие проблемы, чистите плату выпускных отверстий картриджа печати.

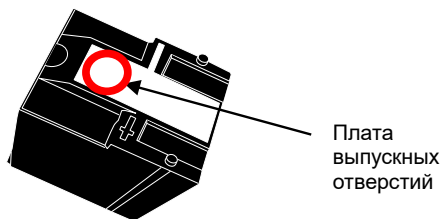
ВНИМАНИЕ

Для чистки воспользуйтесь сухой тканью без ворса и аккуратно вытрите грязь с поверхности платы выпускных отверстий. (Не используйте салфеточную бумагу.)

СОВЕТ

Если отверстия эмиссии чернил до сих пор заблокированы, после чистки картриджа печати, замените его новым картриджем печати.

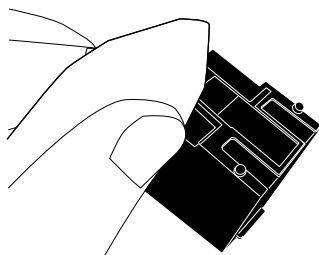
1. Выключите сканер.
2. Извлеките картридж печати.
(Для справки смотрите "3.4. Замена картриджа печати".)



ВНИМАНИЕ

Будьте осторожны, не дотрагивайтесь непосредственно руками до платы выпускных отверстий или частей контакта, так как это может вызвать некачественную печать или ошибки контакта.

3. Аккуратно вытрите грязь с платы выпускных отверстий.



4. Убедитесь, что грязь полностью удалена и затем повторно установите картридж печати.
(Для справки смотрите "3.4. Замена картриджа печати".)

ВНИМАНИЕ

При установке картриджа печати, выполните установку правильно.

4.2. Чистка в печатающего устройства

При частом использовании в печатающего устройства, остатки чернила скапливаются на раме держателя в печатающего устройства, что пачкает бумагу.

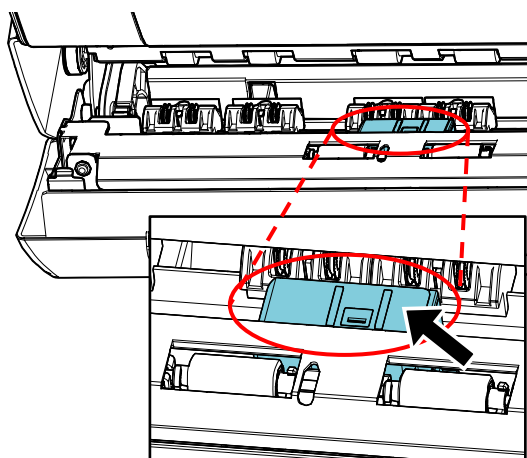
Как одна из частей ежедневного ухода, чистите раму держателя в печатающего устройства, следуя процедурам ниже.

ВНИМАНИЕ

Когда чистите, воспользуйтесь впитывающей тканью или тряпичной, и аккуратно вытрите грязь.

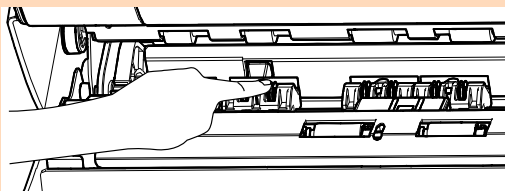
Если остатки чернила высохли, аккуратно протрите, используя увлажненную ткань. (Так как чернила могут развестись с водой, для чистки воспользуйтесь водой.)

1. Выключите сканер.
2. Извлеките картридж печати.
(Для справки смотрите "3.4. Замена картриджа печати".)
3. Откройте секцию печати.
4. Чистите раму держателя картриджа печати, проводя по ней впитывающей тканью или тряпичной аккуратно вытирая грязь.



ВНИМАНИЕ

При чистке, будьте осторожны, не дотрагивайтесь до металлических роликов в виде звездочек, расположенных в секции печати.



5. Убедитесь, что грязь полностью удалена и затем закройте секцию печати.
6. Повторно установите картридж печати.
(Для справки смотрите "3.4. Замена картриджа печати".)

4.3. Чистка валиков

При скоплении остатков чернила или бумажной пыли на поверхности подающих валиков в печатающем устройстве, это может служить результатом проблем подачи документа.

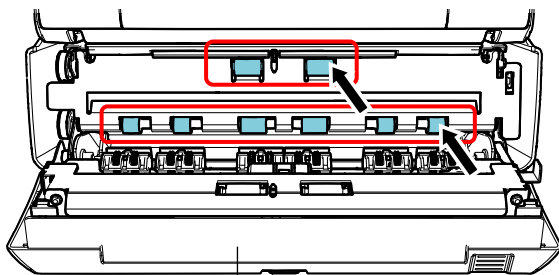
Чтобы предотвратить проблемы подачи документов, регулярно чистите поверхности валиков.

СОВЕТ

Рекомендуемый период чистки каждые 5 000 листов. В действительности период чистки может быть короче в зависимости от того как часто используются печатающее устройство и документы.

1. Откройте секцию печати.
2. Чистка резиновых валиков.

Чистите резиновые валики (общее число валиков - восемь) в разделе подачи.



Секция печати

Аккуратно вытрите грязь, и пыль с поверхности валиков, тканью смоченной Очистителем F1.

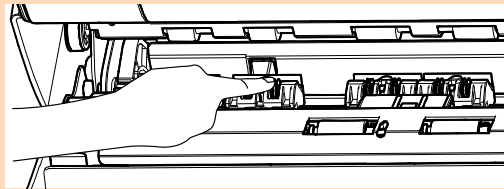
ВНИМАНИЕ

Чтобы излишки Очистителя F1 высохли, может потребоваться продолжительное время. Используйте очиститель в небольшом количестве. Вытрите очиститель полностью, чтобы на очищенных частях не оставалось следов.

Чистите всю поверхность резиновых валиков, вращая их вручную.

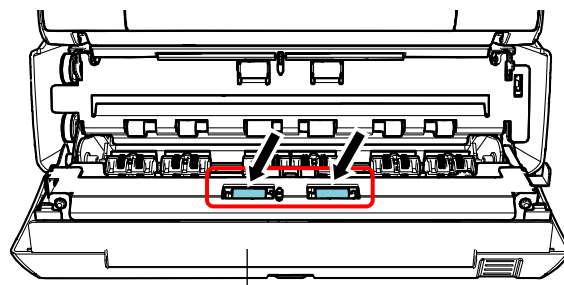
ВНИМАНИЕ

При чистке, будьте осторожны, не дотрагивайтесь до металлических роликов в виде звездочек, расположенных в секции печати.



3. Чистка пластмассовых валиков.

Чистите два пластмассовых (черных) валика в секции печати.



Секция печати

Вращайте валики вручную, аккуратно вытирая грязь и пыль с поверхности валиков тканью смоченной Очистителем F1.

4. Убедитесь, что грязь полностью удалена и затем закройте секцию печати.

4.4. Чистящие материалы

Название	Номер детали	Заметки
Очиститель F1 	PA03950-0352	Объем: 100 мл
Увлажненные салфетки 	PA03950-0419	24 пакета (*1) (*2)

*1 Для получения информации о чистящих материалах обратитесь к дистрибьютору/дилеру, где приобретался продукт.

*2 Предварительно смочено Очистителем F1. Можно пользоваться вместо увлажнения ткани Очистителем F1.

ВНИМАНИЕ

- В целях безопасного и правильного использования чистящих материалов, внимательно прочитайте меры предосторожности на каждом продукте.
- Чтобы излишки Очистителя F1 высохли, может потребоваться продолжительное время. Используйте очиститель в небольшом количестве. Вытрите очиститель полностью, чтобы на очищенных частях не оставалось следов.

Глава 5 Сообщения об ошибке

В данной главе дается объяснение о сообщениях об ошибке печатающего устройства.

Коды ошибок и сообщений об ошибке отображаются на ЖК-дисплее. Обратитесь к кодам ошибок и сообщениям об ошибке, которые отображаются для устранения неполадок.

СОВЕТ

Для получения подробной информации о сообщениях об ошибке и других ошибках, смотрите Руководство по эксплуатации, предоставляемое со сканером.

Код ошибки	Подробности ошибки	Действие
U5:4A (*1)	Крышка печатающего устройства открыта	Закрыть секцию печати печатающего устройства, и загрузить документы еще раз.
U6:B4	Картридж печати не установлен	Картридж печати не установлен. Проверьте, правильно ли установлен картридж печати. Если проблема сохраняется, запишите отображаемый код ошибки и обратитесь к дистрибьютору/дилеру, где приобретался продукт.
A0:B2	Ошибка печатающего устройства (RAM)	Проблема возникла во впе­чатывающем устройстве. Попробуйте выполнить следующее: 1. Удостоверьтесь, что кабель EХТ печатающего устройства правильно подсоединен к разъему EХТ на задней стороне сканера. 2. Удостоверьтесь, что картридж печати установлен правильно. 3. Выключите и включите сканер. Если проблема сохраняется, запишите отображаемый код ошибки и обратитесь к дистрибьютору/дилеру, где приобретался продукт.
A1:B3	Ошибка печатающего устройства (тайм-аут связи)	
A2:B5	Ошибка печатающего устройства (печатающая головка)	
A3:B6	Ошибка печатающего устройства (EEPROM)	
A4:B8	Ошибка печатающего устройства (ROM)	
H6:B1	Ошибка системы печатающего устройства	Проблема возникла во впе­чатывающем устройстве. Выключите и включите сканер. Если проблема сохраняется, запишите отображаемый код ошибки и обратитесь к дистрибьютору/дилеру, где приобретался продукт.

*1: При открытии секции печати печатающего устройства, в то время как сканер находится в режиме ожидания, отобразится только сообщение об ошибке без кода ошибки. Также обратите внимание, что кнопки панели управления выключены в то время, когда открыта секция печати.

Глава 6 Спецификации

Пункт	Спецификация
Метод печатания	Терминальная строичная печать
Время печатания	Печатание после сканирования, печатание задней поверхности
Символы печатания	Литеры: от А до Z, от а до z Числовые символы: от 0, 1 до 9 Символы: ! " # \$ % & ' () * + , - . / : ; < = > ? @ [\] ^ _ ` { } ~
Максимальное количество символов в строке	Максимум 43 цифры
Ориентация печати	Нормальная, Жирный: 0°, 180° (горизонтально), 90°, 270° (вертикально) Узкая: 0°, 180° (горизонтально)
Размер символов	Обычный, Жирный: Высота 2,91 мм × ширина 2,82 мм (горизонтальной ориентации) Высота 2,82 мм × ширина 2,91 мм (вертикальной ориентации) Узкий: Высота 2,91 мм × ширина 2,12 мм (горизонтальной ориентации)
Расстояние между центрами символов	3,53 мм (Обычное, Жирный), 2,54 мм (Узкое)
Стиль шрифта	Регулярный, Жирный
Ширина символов	Обычный, Жирный, Узкий
Документы, которые могут быть сканированы	Документы, которые могут быть сканированы при помощи сканера Подробности смотрите в Руководстве по эксплуатации, предоставляемом со сканером. Обратите внимание на значения размера бумаги и плотности: - Максимальный размер (ширина × длина) 304,8 мм × 431,8 мм - Минимальный размер (ширина × длина) 50,8 мм × 69 мм - Плотность бумаги От 52 до 127 г/м ² ВНИМАНИЕ <ul style="list-style-type: none"> Документы с глянцевой поверхностью типа термическая бумага, бумага для трансфертной печати, бумага с покрытием или мелованная бумага, требует длительного времени для высыхания чернила, и может быть причиной плохого качества. При использовании, данных типов бумаги чистите печатающее устройство чаще. Толстые документы на пластмассовой основе, такие как Несущий Лист, не могут быть сканированы при установленном печатающем устройстве.
Область печатания	<p>A = 5 мм B = 5 мм C = 5 мм D = 5 мм</p> <p>ВНИМАНИЕ Не печатать в пределах 5 мм от края документа.</p>
Точность положения печати	± 4 мм от точки начала по направлению подачи
Размер	Без сканера: 399 (Ш) мм × 298 (Д) мм × 150 (В) мм Со сканером: 399 (Ш) мм × 298 (Д) мм × 232 (В) мм (Без учета соединительного кабеля, лотка бумаги АПД (Податчик) и укладчика)
Вес	3,5 кг

Пункт	Спецификация
Условия эксплуатации	Температура: от 10 до 35° С, Влажность: от 20 до 80 %
Расходные материалы	<p>Картридж печати (Номер детали: СА00050-0262) (Смотрите страницу 19"Обратиться для приобретения расходных или чистящих материалов".)</p> <p>Возможное число символов печати: 4 000 000 символов (Доступное число символов для печати изменяется в зависимости от символов для печати.)</p> <p>Период замены: 4 000 000 символов или шесть месяцев после открытия (Картридж печати имеет заданный дату окончание срока действия, и срок действия отличается в зависимости открыта ли упаковка или нет. Используйте картридж печати до истечения срока действия, который написан на упаковке.</p>

Контакты для справок

Смотрите список контактов на следующей веб-странице:

<https://imagescanner.fujitsu.com/r/ctl/>

Сканер изображения fi Series

По другим вопросам касательно сканера, смотрите следующую веб-страницу:

<https://www.fujitsu.com/global/support/products/computing/peripheral/scanners/fi/>

Если решение по возникшей проблеме не найдено в веб-страницах выше, смотрите контактную информацию дистрибьютора/дилера в следующей веб-странице:

<https://www.fujitsu.com/global/about/resources/shop/computing/peripheral/scanners/index.html>

Обратиться для приобретения расходных или чистящих материалов

<https://imagescanner.fujitsu.com/r/ctl/>