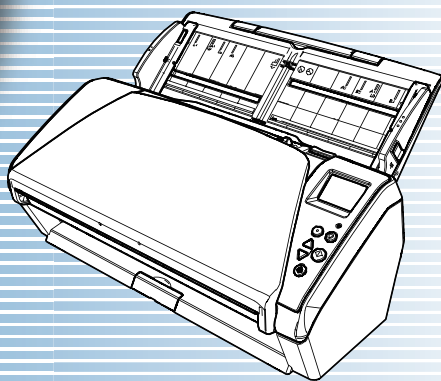


fi-7460/fi-7480 影像掃描器

操作指南

感謝您購買我們的影像掃描器。
本手冊說明掃描器基本操作和維護的相關資訊。
關於安裝及連接掃描器的資訊，請參閱《Quick Installation Sheet》。

[首頁](#)[目錄](#)[索引](#)[引言](#)

說明部件名稱和功能以及基本的掃描器操作。

[掃描器概要](#)

說明如何將文件載入掃描器。

[如何裝載文件](#)

說明如何使用操作面板。

[如何使用操作面板](#)

說明各種掃描方式的相關資訊。

[各種掃描方式](#)

說明如何清潔掃描器。

[日常維護](#)

說明如何更換耗材。

[更換耗材](#)

說明疑難排解的相關資訊。


[疑難排解](#)

說明如何指定 Software Operation Panel 的設定。

[操作設定](#)[附錄](#)[詞彙表](#)

如何使用本手冊

以下說明使用本手冊的要領。

- 若要顯示或列印本手冊，必須安裝 Adobe® Acrobat® (7.0 或更新的版本) 或 Adobe® Reader® (7.0 或更新的版本)。
- 在此手冊中，可以使用 Adobe® Acrobat® 或 Adobe® Reader® 的「搜尋」工具。
關於詳細資訊，請參閱 Adobe® Acrobat® 或 Adobe® Reader® 的「說明」。
- 使用 [Page Up] 鍵可以返回上一頁，使用 [Page Down] 鍵則可以翻到下一頁。
- 按一下藍色字串、標籤或內容 / 索引標題 (滑鼠游標會變更為  等形狀) 可移動至該連結部分。
 - 通用於所有頁面

跳到各章的第一頁。
此標籤出現在每個頁面。



首頁：跳到封面。
目錄：跳到目錄頁。
索引：跳到索引頁。
此標籤出現在每個頁面。

跳到本頁。
按一下藍色字串即跳到該連結。

目錄頁

目錄	頁碼
如何 使用本手冊	2
引言	3
常規	5
第 1 章 掃描器概要	13
1.1 主要功能	14
1.2 部件和功能	15
正面	15
背面	16
內部 (ADF)	17
1.3 開啟 / 關閉電源	19
如何開啟電源	19
如何關閉電源	20
1.4 打開 / 關閉 ADF	21
如何打開 ADF	21
如何關閉 ADF	21
1.5 設置 ADF 進紙槽 (送紙器)	22
1.6 設置進紙器	23
大小不同的文件 / 小尺寸文件	24
1.7 省電模式	26
1.8 基本的掃描操作流程	27
1.9 隨附軟體	29
隨附軟體概要說明	29
系統需求	30

按一下標題即跳到該連結。

索引頁

索引	頁碼
F	
fi-7480RB	178
S	
[Scan/Enter] 按鈕	79
四劃	
引言	3
手動送紙	77
更換進紙器	95
五劃	
主要功能	14
功能選擇	68
卡紙	102
可掃描的文件	40
外部尺寸	177
本產品的主要功能	14
六劃	
各種掃描方式	70
多進進紙槽測的相關設定	161
如何使用抹布清潔 ADF	89
如何使用操作面板	49
如何使用本手冊	2
如何使用清潔紙清潔 ADF	88
如何打開 ADF	21
如何清潔內部	88
如何清潔外部	87
七劃	
更換前動輪	95
更換耗材	93
更換進紙器	94
更換進紙槽	97
八劃	
九劃	
待機時間的相關設定	167
省電模式	26
安裝規格	176
自訂掃描器設定	79
十劃	
耗材	94
部件和功能	15
配件	178
十一劃	
啟動 Software Operation Panel	131
基本的掃描操作流程	27
基本規格	174
常規	5
安裝軟體的相關設定	146
掃描不同類型和大小的文件	72

按一下頁數即跳到該連結。

首頁

目錄

索引

引言

掃描器概要

如何裝載文件

如何使用操作面板

各種掃描方式

日常維護

更換耗材

疑難排解

操作設定

附錄

詞彙表

引言

感謝您購買我們的影像掃描器。

關於本產品

「本產品」意指 fi-7460 與 fi-7480 兩種掃描器機型。各掃描器均配備可執行雙面掃描的「自動送紙器 (ADF)」，並支援 USB 介面。

下表顯示各個機型的不同之處。

機型	掃描器類型	介面	掃描速度 (*1)
	ADF	USB	
fi-7460	是	是	60 ppm/120 ipm
fi-7480	是	是	80 ppm/160 ipm

是：可使用

*1：以解析度 300 dpi 掃描 A4 大小（橫向）的文件時。

使用手冊

本產品收錄以下使用手冊。需要時敬請閱讀。

使用手冊	說明
安全注意事項 (印刷版、PDF 版)	包含安全使用本產品的相關重要資訊。使用掃描器之前，請務必閱讀此手冊。PDF 版收錄於 Setup DVD-ROM 中。
Quick Installation Sheet (印刷版)	說明掃描器安裝與設定方法。
操作指南 (本 PDF 手冊)	提供如何操作掃描器與日常維護的方法、如何更換耗材，以及如何疑難排解等詳細資訊。收錄於 Setup DVD-ROM 中。
fi-748PRB 列印器操作指南 (PDF)	提供如何操作與日常維護配備 fi-748PRB 列印器的方法、如何更換耗材，以及如何疑難排解等詳細資訊。收錄於 Setup DVD-ROM 中。
《Scanner Central Admin 使用指南》(PDF)	說明 Scanner Central Admin 的概要、安裝、操作和維護方法。收錄於 Setup DVD-ROM 中。
Error Recovery Guide (HTML 說明)	詳述掃描器狀態，並說明如何解決問題。包含說明清潔本產品和更換耗材等操作流程的影片章節。收錄於 Setup DVD-ROM 中。
說明 (掃描器驅動程式)	說明如何使用和設定掃描器的驅動程式。可於各掃描器驅動程式中參考此文件。
說明 (應用程式)	說明如何使用和設定應用程式軟體。需要時敬請閱讀。可於各應用程式中參考此文件。

商標

Microsoft、Windows、Windows Server、Windows Vista、Excel 和 SharePoint 是 Microsoft Corporation 在美國或 / 與其他國家 / 地區之商標或註冊商標。

Word 是美國 Microsoft Corporation 之產品。

ISIS 是 EMC Corporation 在美國之註冊商標。

Adobe、Acrobat 和 Adobe Reader 是 Adobe Systems Incorporated 在美國或 / 與其他國家之註冊商標或商號。

Intel、Pentium 和 Intel Core 是 Intel Corporation 在美國與其他國家 / 地區之商標或註冊商標。

ABBYY™ FineReader™ Engine © ABBYY. OCR by ABBYY

ABBYY 和 FineReader 是 ABBYY Software, Ltd. 之商標 (適用於某些司法管轄區域)。

ScanSnap、ScanSnap Manager 和 PaperStream 是 PFU Limited 在日本之註冊商標。

其他公司名稱及產品名稱分別是其所屬公司之商標或註冊商標。

製造商

PFU Limited

YOKOHAMA i-MARK PLACE, 4-4-5 Minatomirai, Nishi-ku,

Yokohama, Kanagawa, 220-8567, Japan

© PFU Limited 2015-2017

常規

安全資訊

隨附的《安全注意事項》手冊包含安全和正確使用本產品的相關重要資訊。使用掃描器之前，請務必閱讀並了解此文件。

本手冊使用的標誌

為避免發生意外或對您 / 其他人員和物品造成損傷，本手冊使用以下標示作為警告。警告標籤包含表示嚴重性的標誌和警告說明。標誌及其訊息如下。



警告

此標示警告操作人員若不嚴格遵照指示操作，有可能導致嚴重傷亡事件。



小心

此標示警告操作人員若不嚴格遵照指示操作，有可能危害人員安全或導致產品損壞。

本手冊使用的縮寫名稱

作業系統和產品在本手冊中標示如下。

名稱	標示
Windows Vista® 家用入門版 (32/64 位元版)	Windows Vista (*1)
Windows Vista® 家用進階版 (32/64 位元版)	
Windows Vista® 商用入門版 (32/64 位元版)	
Windows Vista® 企業版 (32/64 位元版)	
Windows Vista® 旗艦版 (32/64 位元版)	
Windows Server™ 2008 Standard (32/64 位元版)	Windows Server 2008 (*1)
Windows Server™ 2008 R2 Standard (64 位元版)	
Windows® 7 家用進階版 (32/64 位元版)	Windows 7 (*1)
Windows® 7 專業版 (32/64 位元版)	
Windows® 7 企業版 (32/64 位元版)	
Windows® 7 旗艦版 (32/64 位元版)	
Windows Server™ 2012 Standard (64 位元版)	Windows Server 2012 (*1)
Windows Server™ 2012 R2 Standard (64 位元版)	

名稱	標示
Windows® 8 (32/64 位元版)	Windows 8 (*1)
Windows® 8 專業版 (32/64 位元版)	
Windows® 8 企業版 (32/64 位元版)	
Windows® 8.1 (32/64 位元版)	Windows 8.1 (*1)
Windows® 8.1 專業版 (32/64 位元版)	
Windows® 8.1 企業版 (32/64 位元版)	
Windows® 10 家用版 (32/64 位元版)	Windows 10 (*1)
Windows® 10 專業版 (32/64 位元版)	
Windows® 10 企業版 (32/64 位元版)	
Windows® 10 教育版 (32/64 位元版)	
Windows Server™ 2016 Standard (64 位元版)	Windows Server 2016 (*1)
Microsoft® Word	Word
Microsoft® Office Word	
Microsoft® Excel®	Excel
Microsoft® Office Excel®	
PaperStream IP (TWAIN)	PaperStream IP 驅動程式
PaperStream IP (TWAIN x64)	
PaperStream IP (ISIS) Bundle	

*1: 當上述作業系統版本之間並無差異時，一律統稱為「Windows」。

本手冊中的箭頭符號

本手冊使用右箭頭符號 (→)，以分隔應連續選擇的圖示或功能表選項。

範例：按一下 [開始] 功能表 → [控制台]。

本手冊中的畫面圖例

Microsoft 產品畫面已獲得 Microsoft Corporation 授權重新印製。

為求提升產品品質，本手冊中的畫面圖例若有更改，恕不另行通知。

如果實際畫面與本手冊中的畫面圖例有所不同，請按照實際顯示的畫面操作，同時參閱所使用掃描器應用程式的使用手冊。本手冊中使用的畫面圖例為 PaperStream IP 驅動程式。

本手冊以 Windows 7 的畫面作圖例說明。根據作業系統而異，實際視窗與操作方法可能有所不同。此外請注意，根據掃描器機型而異，更新 PaperStream IP 驅動程式時，本手冊中記載的畫面和操作方法可能會有所不同。在此情況下，請參閱更新驅動程式時所提供的使用手冊。

目錄

如何使用本手冊	2
引言	3
常規	5
第 1 章 掃描器概要	13
1.1 主要功能	14
1.2 部件和功能	15
正面	15
背面	16
卸除式部件	17
內部 (ADF)	18
1.3 開啟 / 關閉電源	19
如何開啟電源	19
如何關閉電源	20
1.4 打開 / 關閉 ADF	21
如何打開 ADF	21
如何關閉 ADF	21
1.5 設置 ADF 進紙槽 (送紙器)	22
1.6 設置蓄紙器	23
大小不同的文件 / 小尺寸文件	24
1.7 省電模式	26
1.8 基本的掃描操作流程	27
1.9 隨附軟體	29
隨附軟體概要說明	29
系統需求	30

[首頁](#)
[目錄](#)
[索引](#)
[引言](#)
[掃描器概要](#)
[如何裝載文件](#)
[如何使用操作
面板](#)
[各種掃描方式](#)
[日常維護](#)
[更換耗材](#)
[疑難排解](#)
[操作設定](#)
[附錄](#)
[詞彙表](#)

安裝隨附軟體.....	31
第 2 章 如何裝載文件	33
2.1 裝載文件	34
準備工作	34
如何裝載文件.....	35
2.2 可掃描的文件	40
紙張大小	40
條件	40
裝載量	43
不得打孔的區域.....	44
多頁進紙檢測條件.....	44
混合批次掃描的條件.....	45
自動檢測紙張大小的條件	48
第 3 章 如何使用操作面板	49
3.1 操作面板	50
名稱及功能	50
LCD 上的警示	51
指示燈	52
3.2 設定功能表	53
如何使用設定功能表.....	54
設定功能表中可指定的項目	62
3.3 功能選擇	68
如何使用功能選擇.....	68
功能選擇中可指定的項目	69

首頁

目錄

索引

引言

掃描器概要

如何裝載文件

如何使用操作
面板

各種掃描方式

日常維護

更換耗材

疑難排解

操作設定

附錄

詞彙表

第 4 章 各種掃描方式	70
4.1 摘要	71
4.2 掃描不同類型和大小的文件	72
寬度不同的文件	72
對摺文件	73
信封或複寫紙等文件	75
長頁掃描	76
4.3 進階掃描	77
用手將文件載入 ADF	77
4.4 自訂掃描器設定	79
使用掃描器上的按鈕開始掃描	79
對設定圖樣忽略多頁進紙	81
紙張保護設為關閉後停用一次掃描的紙張保護	84
第 5 章 日常維護	85
5.1 清潔用品以及需要清潔的部位	86
清潔用品	86
位置和頻率	86
5.2 清潔外部	87
5.3 清潔內部	88
清潔 ADF (使用清潔紙)	88
清潔 ADF (使用抹布)	89
第 6 章 更換耗材	93
6.1 耗材與更換週期	94
6.2 更換制動輪	95
6.3 更換進紙輪	97

首頁

目錄

索引

引言

掃描器概要

如何裝載文件

如何使用操作
面板

各種掃描方式

日常維護

更換耗材

疑難排解

操作設定

附錄

詞彙表

第 7 章 疑難排解	101
7.1 卡紙	102
7.2 操作面板上的錯誤警示	103
暫時性異常	104
裝置異常	105
7.3 疑難排解	108
無法開啟掃描器電源。.....	109
LCD 或 [Power] 按鈕的燈或兩者皆熄滅。.....	110
無法開始掃描。.....	111
掃描時間太長。.....	112
畫質不佳。.....	113
掃描出來的文字或線條品質未如理想。.....	114
影像變形或模糊。.....	115
掃描出來的影像出現直線。.....	116
開啟電源後，LCD 中已顯示錯誤（錯誤代碼「U4:40」或「U5:4A」）。.....	117
經常發生多頁進紙錯誤。.....	118
經常發生文件無法送入 ADF 的狀況。.....	120
紙張保護經常設為關閉。.....	121
經常發生卡紙 / 進紙異常。.....	123
掃描出來的影像變長。.....	124
掃描出來的影像頂端或底端出現陰影。.....	125
文件出現黑色痕跡。.....	126
7.4 聯絡掃描器特約服務中心之前	127
一般	127
錯誤狀態	127
7.5 檢查產品標籤	129
位置	129

首頁

目錄

索引

引言

掃描器概要

如何裝載文件

如何使用操作
面板

各種掃描方式

日常維護

更換耗材

疑難排解

操作設定

附錄

詞彙表

第 8 章 操作設定	130
8.1 啟動 Software Operation Panel	131
8.2 設定 Software Operation Panel 的密碼	133
設定密碼	133
設定 [檢視模式]	134
結束 [檢視模式]	135
變更密碼	136
清除密碼	137
重設密碼	138
8.3 設定項目	139
裝置設定	139
裝置設定 2	141
8.4 張數計數器的相關設定	146
檢查和重設紙張計數器	146
掃描器清潔週期 [清潔週期]	149
耗材的更換週期 [使用壽命計數器]	149
8.5 掃描的相關設定	150
調整掃描開始位置 [偏移量 / 垂直放大倍數調整]	150
消除掃描影像邊四周出現的陰影 / 線條 [頁緣填補 (ADF)]	151
從掃描影像濾除顏色 [濾色]	152
縮短掃描間隔 [預先進紙]	153
進紙重試次數	153
文件進紙速度 [進紙速度]	154
裁剪影像邊緣 [自動檢測紙張尺寸時的邊界]	155
保護文件以免受損 [紙張保護]	156
指定紙張保護的敏感度 [紙張保護敏感度]	157
以低畫質進行低速掃描 (低速送紙模式)	158
調整預留掃描的輸出結果 [預留掃描控制]	158

首頁

目錄

索引

引言

掃描器概要

如何裝載文件

如何使用操作
面板

各種掃描方式

日常維護

更換耗材

疑難排解

操作設定

附錄

詞彙表

在高處掃描 [高處模式]	159
設定掃描的畫質模式 [畫質模式]	160
8.6 多頁進紙檢測的相關設定	161
指定多頁進紙檢測方法 [多頁進紙]	161
指定多頁進紙的檢測區域 [指定多頁進紙檢測區域]	162
指定不檢測多頁進紙的區域 [智慧型多頁進紙檢測之設定]	165
8.7 待機時間的相關設定	167
手動送紙的等待時間 [手動送紙]	167
掃描器進入省電模式前的待機時間 [省電功率]	168
8.8 開啟 / 關閉電源的相關設定	169
開啟 / 關閉掃描器電源的方法 [電源開關控制]	169
8.9 掃描器維護的相關設定	170
直線檢測 [檢測直線]	170
指定檢測直線敏感度 [直線檢測敏感度]	171
掃描器維檢週期 [維檢週期]	172
附錄	173
A.1 基本規格	174
A.2 安裝規格	176
A.3 外部尺寸	177
A.4 掃描器 配件	178
A.5 移除軟體	179
聯絡洽詢	180
詞彙表	181
索引	190

第 1 章 掃描器概要

本章說明掃描器部件的名稱與功能，以及基本操作方法。

1.1 主要功能	14
1.2 部件和功能	15
1.3 開啟 / 關閉電源	19
1.4 打開 / 關閉 ADF	21
1.5 設置 ADF 進紙槽 (送紙器)	22
1.6 設置蓄紙器	23
1.7 省電模式	26
1.8 基本的掃描操作流程	27
1.9 隨附軟體	29

1.1 主要功能

本節說明本產品的主要功能。

本掃描器配備以下功能：

高速掃描

掃描速度達到 60 ppm/120 ipm (fi-7460) (*1) 或 80 ppm/160 ipm (fi-7480) (*1)。此外，最多可裝載 100 張 A4 大小或 50 張 A3 大小的文件以連續掃描，可快速地將大量文件數位化。

可掃描對摺文件及信封或複寫紙等文件

為掃描對摺文件及信封或複寫紙等文件，掃描器配備有送紙模式切換，可用來切換送紙模式至手動 / 單張進紙模式。手動 / 單張進紙模式減少置於送紙器上的文件裝載量，文件因此能順利送入掃描。

LCD

掃描器搭載的 LCD 會顯示掃描文件的操作設定、掃描張數和錯誤狀態。可輕易檢查掃描器的狀態。

提升掃描前的工作效率

本掃描器可執行「批次掃描」，讓您同時掃描紙張重量和大小不同的文件。簡化掃描前將文件分類的程序。

減少因多頁進紙所造成的工作損失

本掃描器搭載超音波多頁進紙感應器，當有兩張以上的紙張同時送進掃描器時，可準確檢測出「多頁進紙」錯誤。即使掃描混合不同紙張重量和大小的批次文件，此功能仍然可準確檢測多頁進紙，防止可能造成的工作損失。

智慧型多頁進紙檢測之設定

將大小相同的紙張貼於文件的指定位置時，掃描器可透過「智慧型多頁進紙檢測」功能識別出該紙張的位置。此功能不會因為將每張附件檢測為多頁進紙而中斷，讓您可繼續掃描。此外，「紙張保護」功能將減少貴重文件損毀的風險。

透過檢測卡紙音啟用紙張保護功能

啟用此功能時，掃描器會在檢測到文件發出卡紙音時停止掃描，以減低文件受損的風險。

進階影像處理功能

掃描器的自動檢測功能可根據文件內容輸出彩色或黑白影像。

列印器配件

列印器為管理或驗證文件時經常必需的配件。具有列印掃描文件的能力可大幅提升掃描器的實用性。

集中管理多台掃描器

隨附的「Scanner Central Admin Agent」應用程式可以一併管理多台掃描器。例如，您可更新掃描器設定和驅動程式，並監視各台掃描器的操作狀態。

關於詳細資訊，請參閱《Scanner Central Admin 使用指南》。

*1: 以解析度 300 dpi 掃描 A4 大小 (橫向) 的文件時。

1.2 部件和功能

本節說明掃描器各部件的名稱。

正面

進紙槽延展部分 1

拉出此部分，調整至文件長度。

進紙槽延展部分 2

由正面拉起此部分，調整至文件長度。

側導板

將紙張載入 ADF 進紙槽（送紙器）並送紙進掃描器時，可用以引導文件。

ADF 進紙槽（送紙器）

固定要掃描的文件。

ADF（自動送紙器）

從 ADF 進紙槽（送紙器）逐張取出文件，並送進掃描器。
打開可更換耗材或清潔掃描器內部。

側導板鎖

鎖上側導板。

ADF 開關

拉起開關可打開 ADF。

蓄紙器

堆疊退出的文件。

送紙模式切換

將送紙模式切換往左滑，可將送紙模式切換至手動 / 單張進紙模式。

蓄紙器延展部分 2

朝您的方向拉出此部分，調整至文件長度。

操作面板

包含 LCD、按鈕和 LED 指示燈。
可用來操作掃描器或檢查狀態。

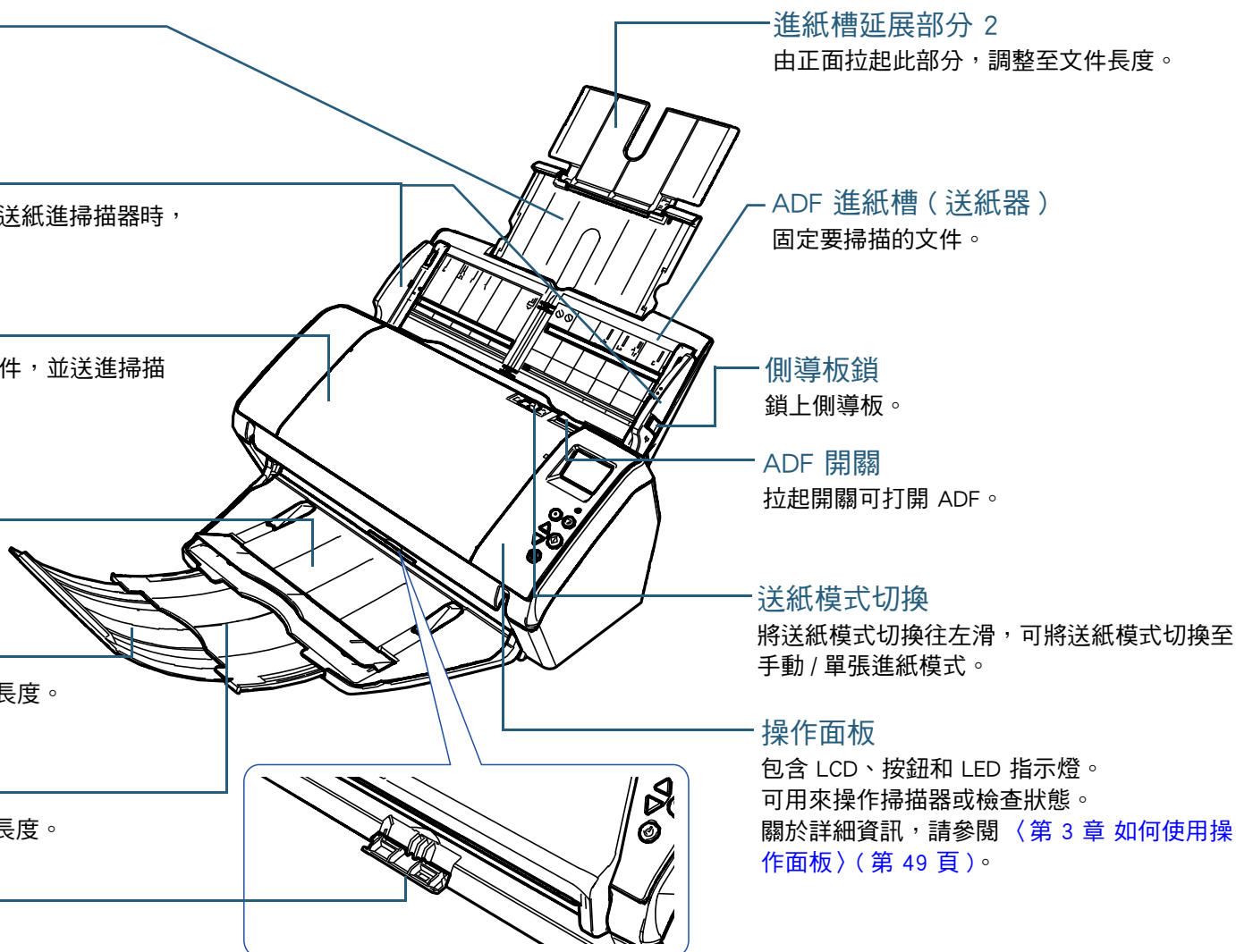
蓄紙器延展部分 1

朝您的方向拉出此部分，調整至文件長度。

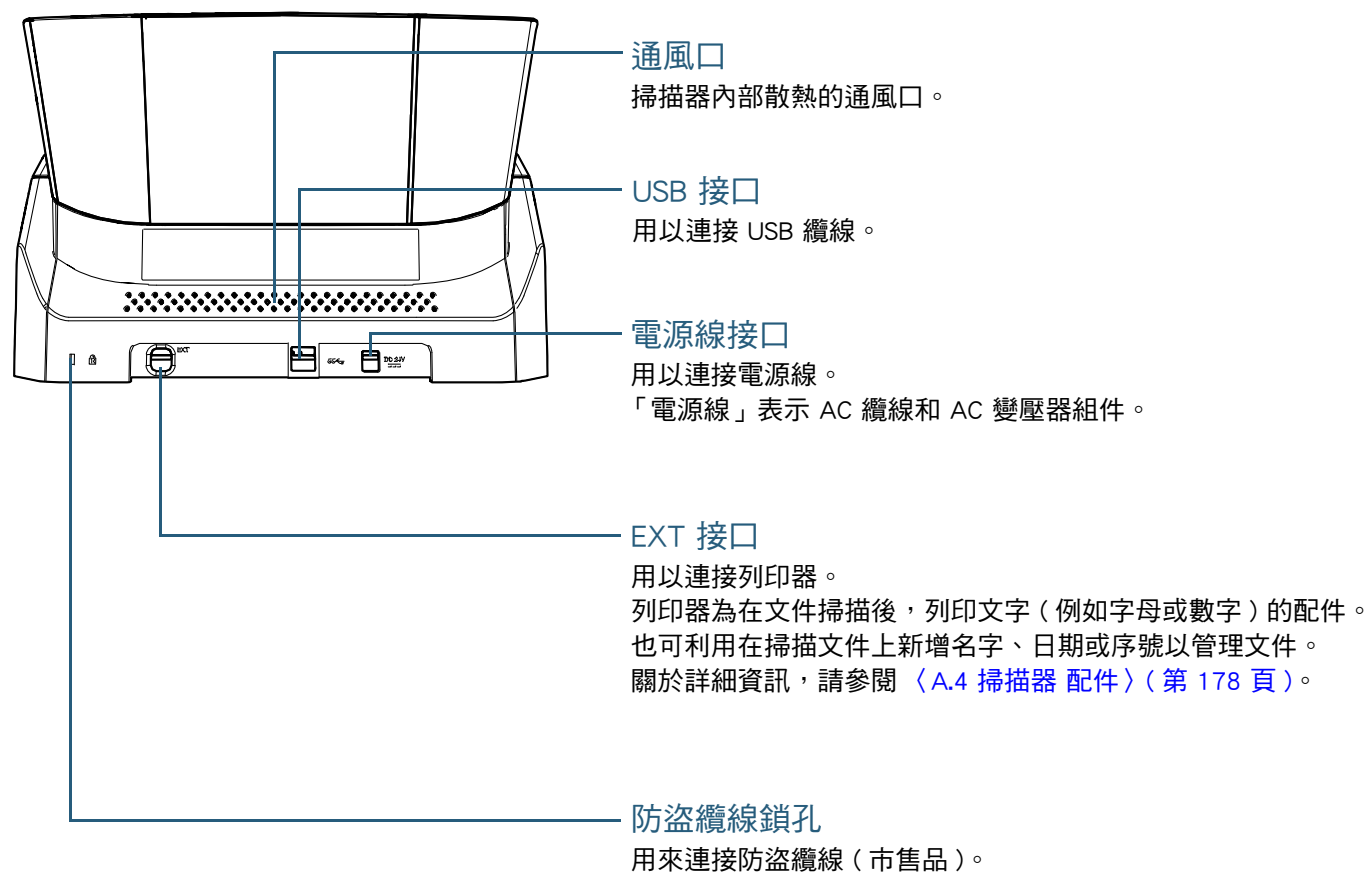
關於詳細資訊，請參閱〈第 3 章 如何使用操作面板〉（第 49 頁）。

蓄紙器支架

用以調整蓄紙器的傾斜。



背面



首頁

目錄

索引

引言

掃描器概要

如何裝載文件

如何使用操作
面板

各種掃描方式

日常維護

更換耗材

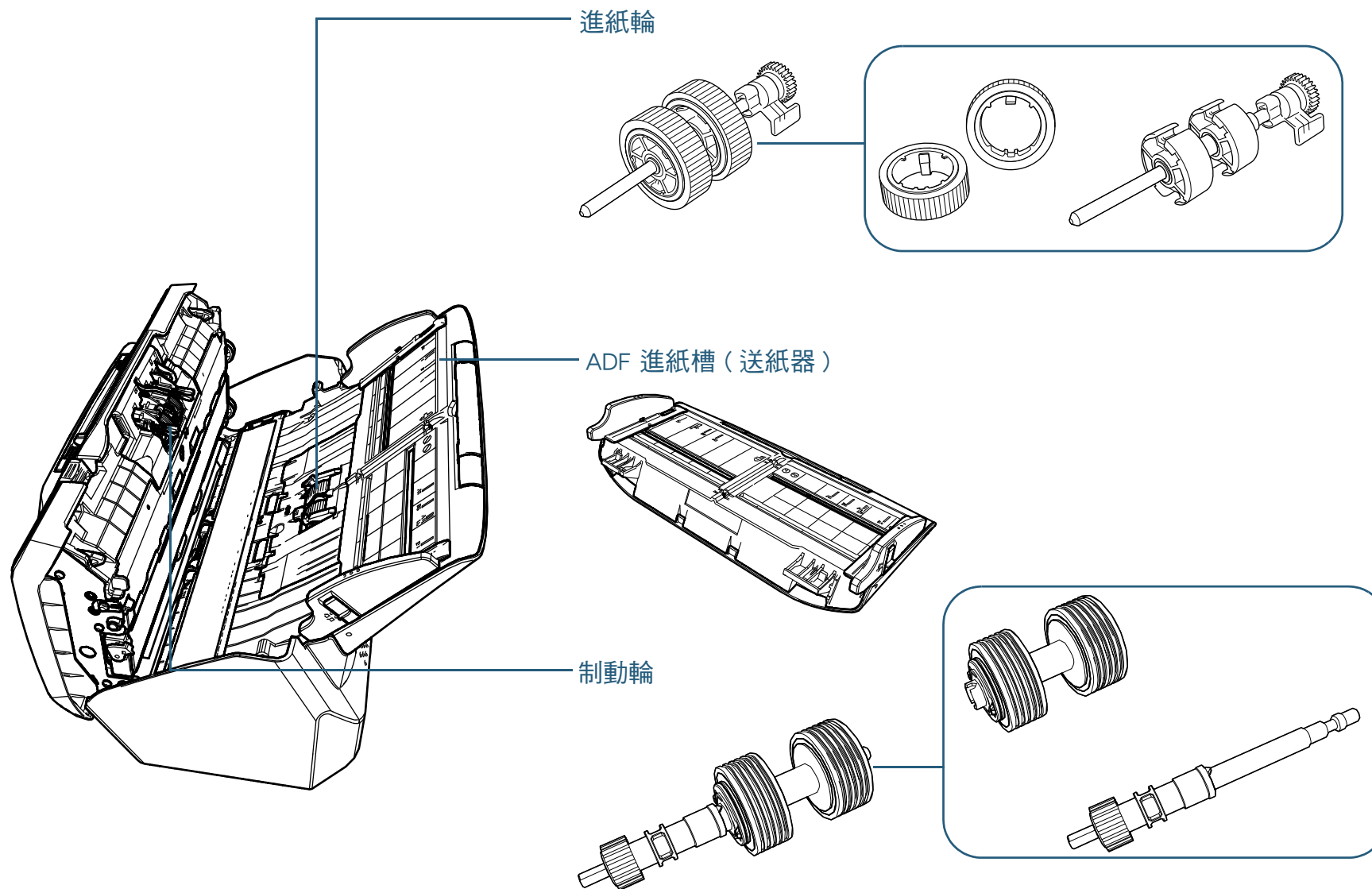
疑難排解

操作設定

附錄

詞彙表

卸除式部件



首頁

目錄

索引

引言

掃描器概要

如何裝載文件

如何使用操作面板

各種掃描方式

日常維護

更換耗材

疑難排解

操作設定

附錄

詞彙表

內部 (ADF)

掃描玻璃 (× 2)

麥克風 (× 2)

超音波感應器 (× 2)

制動輪 (× 2)

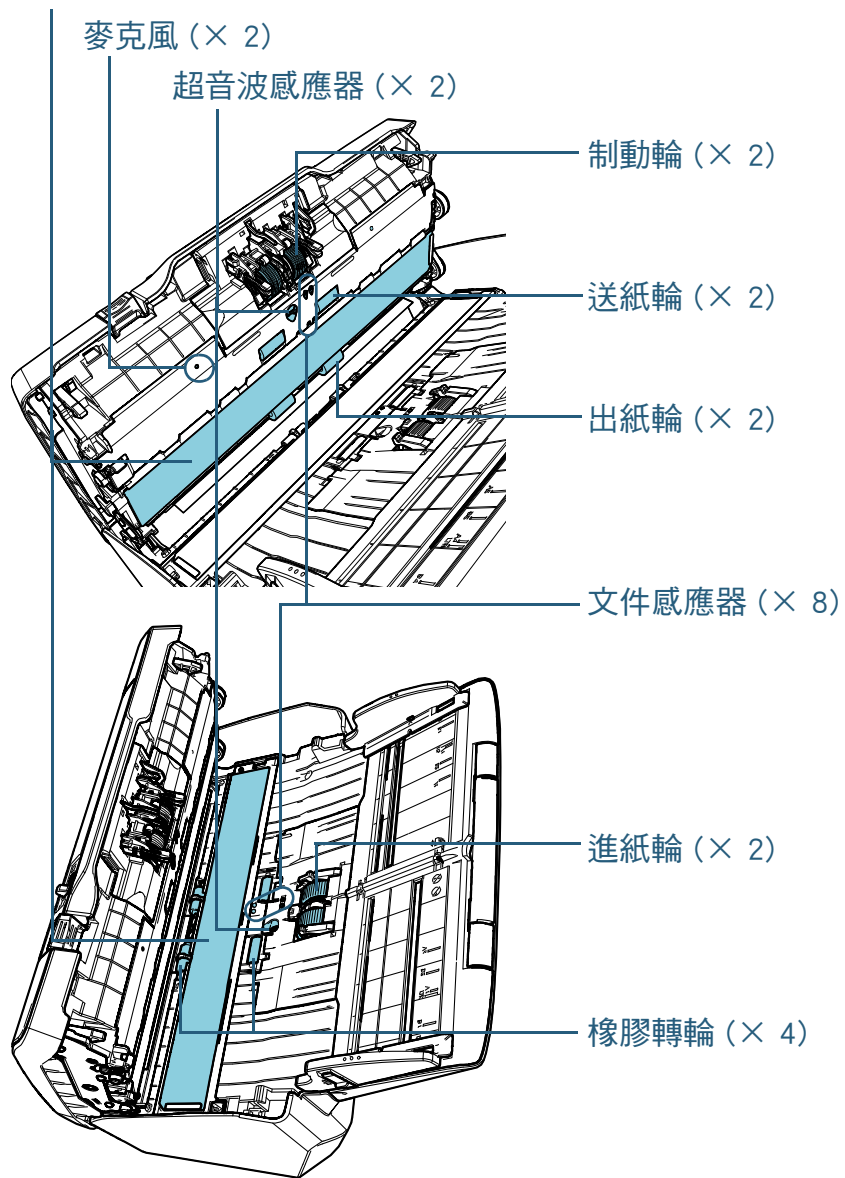
送紙輪 (× 2)

出紙輪 (× 2)

文件感應器 (× 8)

進紙輪 (× 2)

橡膠轉輪 (× 4)



首頁

目錄

索引

引言

掃描器概要

如何裝載文件

如何使用操作
面板

各種掃描方式

日常維護

更換耗材

疑難排解

操作設定

附錄

詞彙表

1.3 開啟 / 關閉電源

本節說明如何開啟 / 關閉掃描器電源。

提示

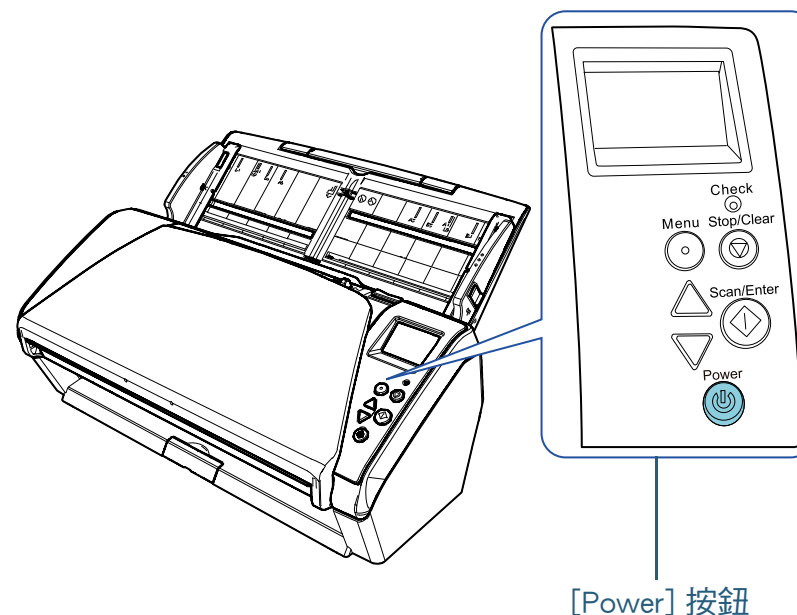
可以透過以下方式之一，指定掃描器開啟 / 關閉電源的方法：

- 按下操作面板上的 [Power] 按鈕
- 使用 AC 電源插座控制週邊設備（例如掃描器）的供電情況，以調配電腦電源。
- 根據電腦的電源開啟 / 關閉掃描器的電源。

關於詳細資訊，請參閱〈開啟 / 關閉掃描器電源的方法 [電源開關控制] 〉（第 169 頁）。

如何開啟電源

- 1 按下操作面板上的 [Power] 按鈕。



- ⇒ 開啟掃描器的電源，[Power] 按鈕亮起綠燈。
在初期化期間，會在操作面板上的 LCD 顯示以下影像。



顯示 [準備就緒] 時，表示掃描器處於可掃描狀態。

如何關閉電源

- 1 按住操作面板上的 [Power] 按鈕超過 2 秒鐘。
⇒ 關閉掃描器的電源，[Power] 按鈕燈熄滅。

首頁

目錄

索引

引言

掃描器概要

如何裝載文件

如何使用操作
面板

各種掃描方式

日常維護

更換耗材

疑難排解

操作設定

附錄

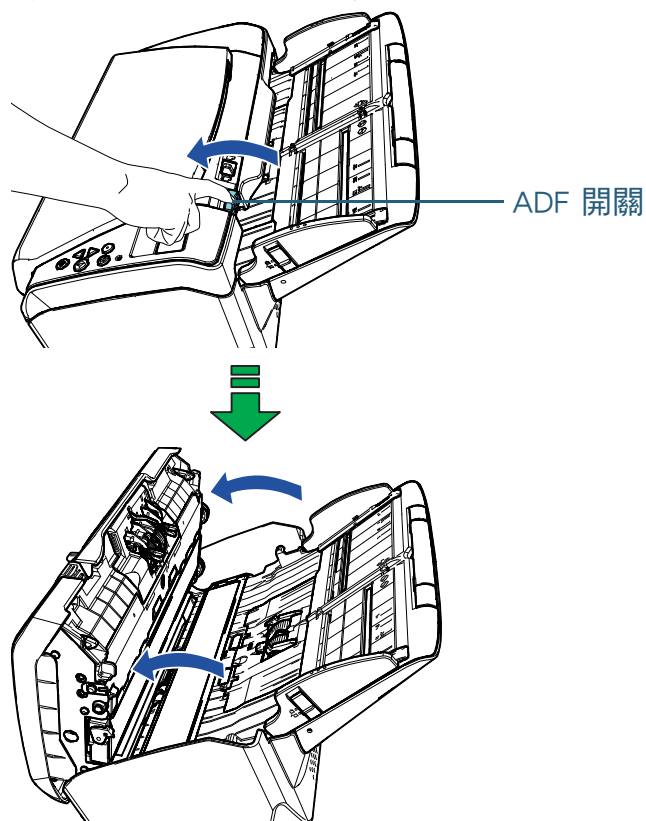
詞彙表

1.4 打開 / 關閉 ADF

本節說明如何打開與關閉 ADF。

如何打開 ADF

- 1 從 ADF 進紙槽（送紙器）取出所有文件。
- 2 朝您的方向拉起 ADF 開關以打開 ADF。

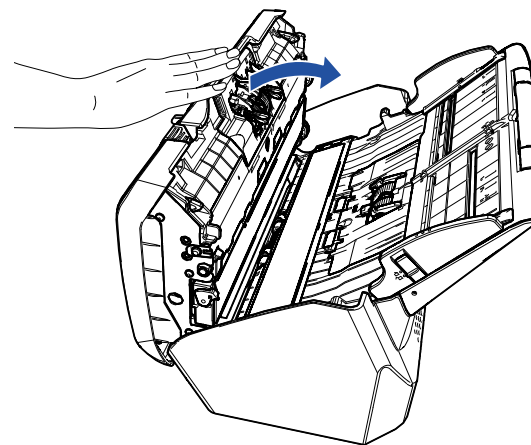


小 心

ADF 打開時，可能會在無意間關上。請小心以免手指夾傷。

如何關閉 ADF

- 1 關閉 ADF。
按下 ADF 中央部分直到鎖定為止。



小 心

關閉 ADF 時請小心，以免夾傷手指。

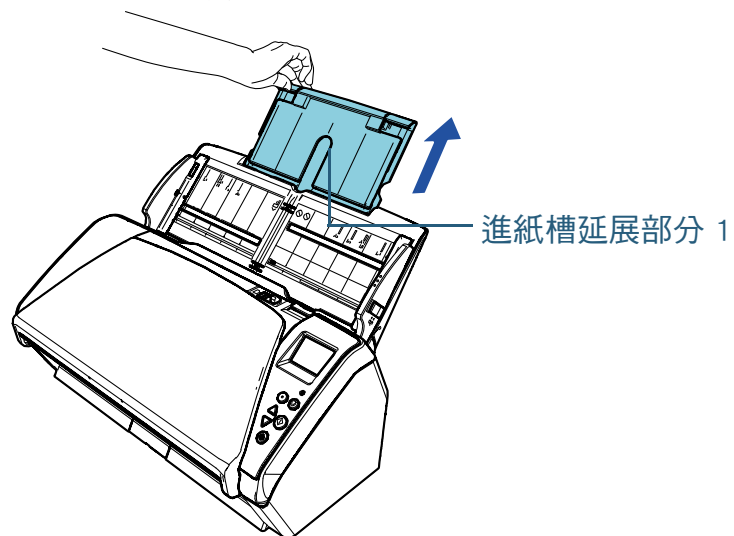
注意事項

關閉 ADF 時，請確認沒有異物留在 ADF 內。

1.5 設置 ADF 進紙槽（送紙器）

在 ADF 進紙槽（送紙器）中裝載的文件會逐張送進 ADF 內。如下程序使用進紙槽延展部分，可保持文件筆直並順利進紙。

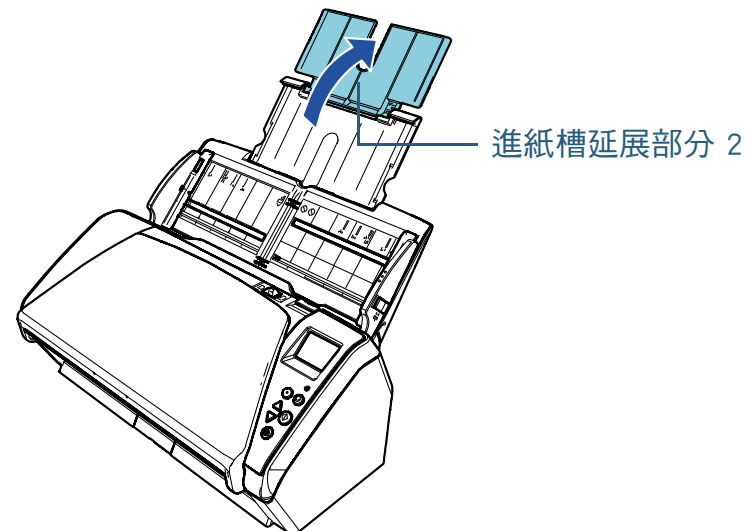
1 拉出進紙槽延展部分 1。



提示

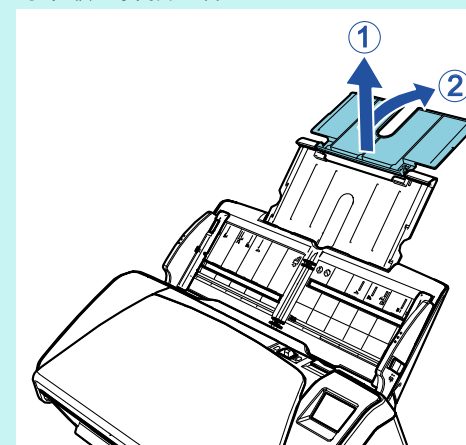
拉出進紙槽延展部分時，請務必按住掃描器。

2 提起進紙槽延展部分 2。



提示

若因相當長的文件而發生多頁進紙，或掃描時文件向前傾，請將進紙槽延展部分 2 微微向上翻起並往後下方推放，然後裝載文件，即可平順地掃描文件。

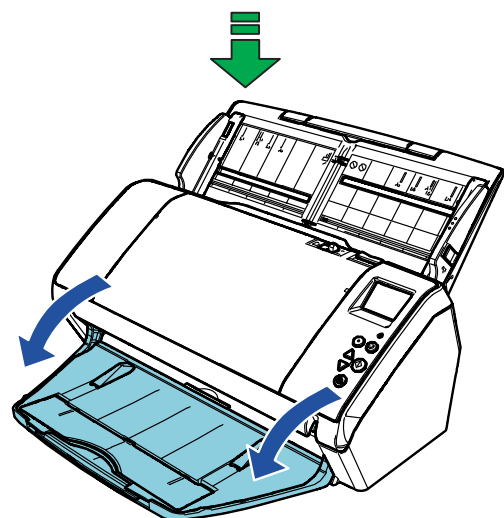
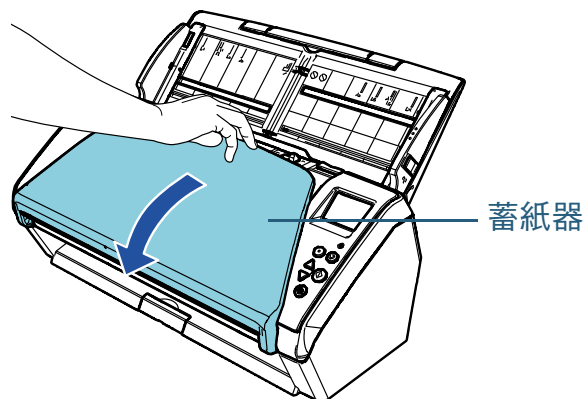


1.6 設置蓄紙器

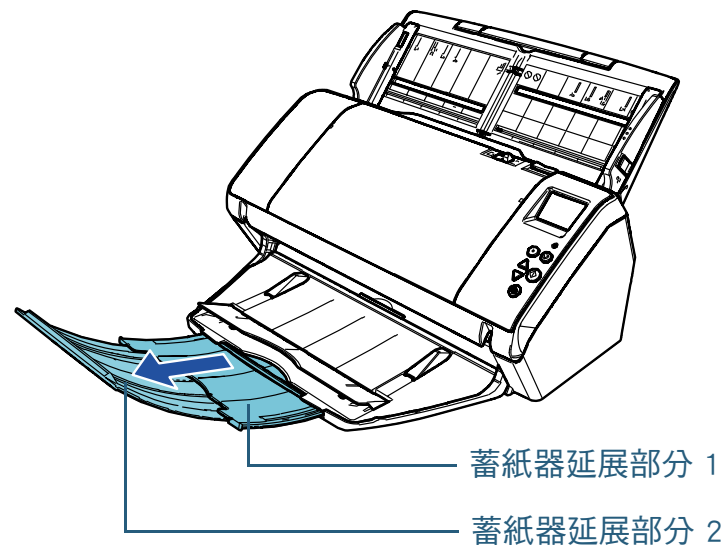
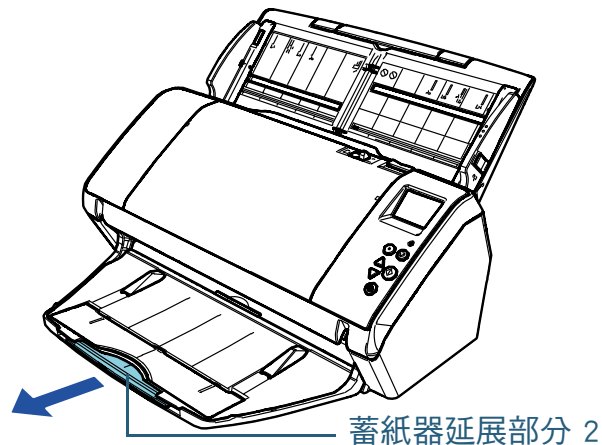
在 ADF 進紙槽（送紙器）中裝載的文件會逐張退出到蓄紙器上。

如下程序使用蓄紙器、蓄紙器延展部分 1 與蓄紙器延展部分 2，可保持文件筆直並堆疊整齊。

1 將蓄紙器從頂部朝您的方向拉下。



2 朝您的方向拉出蓄紙器延展部分 2。
將蓄紙器延展部分 1 和蓄紙器延展部分 2 朝您的方向全部拉出。



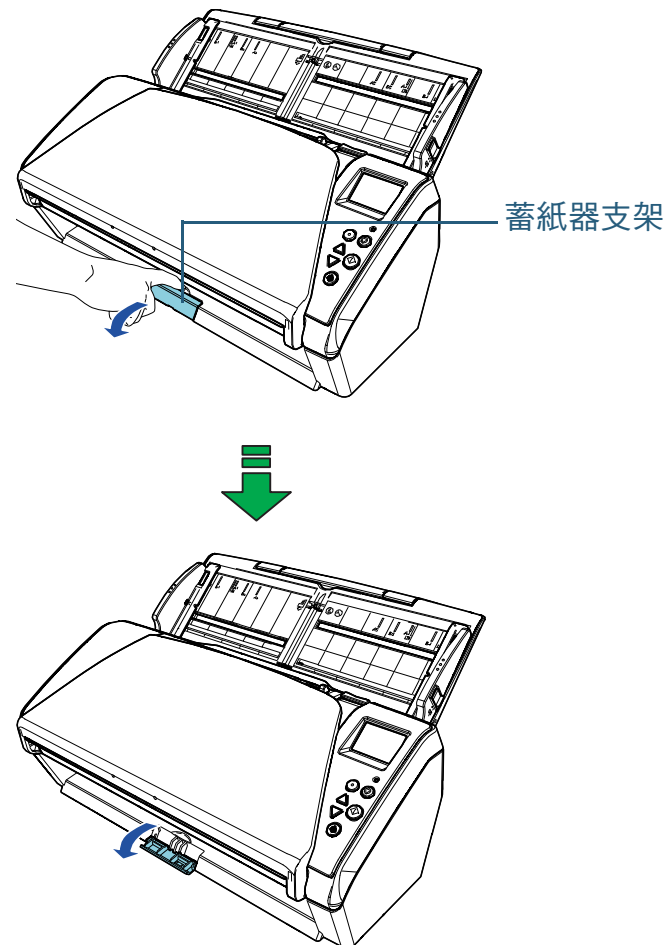
提示

- 將蓄紙器延展部分 1 和蓄紙器延展部分 2 朝您的方向全部拉出，可保持文件筆直並堆疊整齊。
- 若較薄的文件沒有整齊退出，關閉蓄紙器後掃描即可令其堆疊整齊。

大小不同的文件 / 小尺寸文件

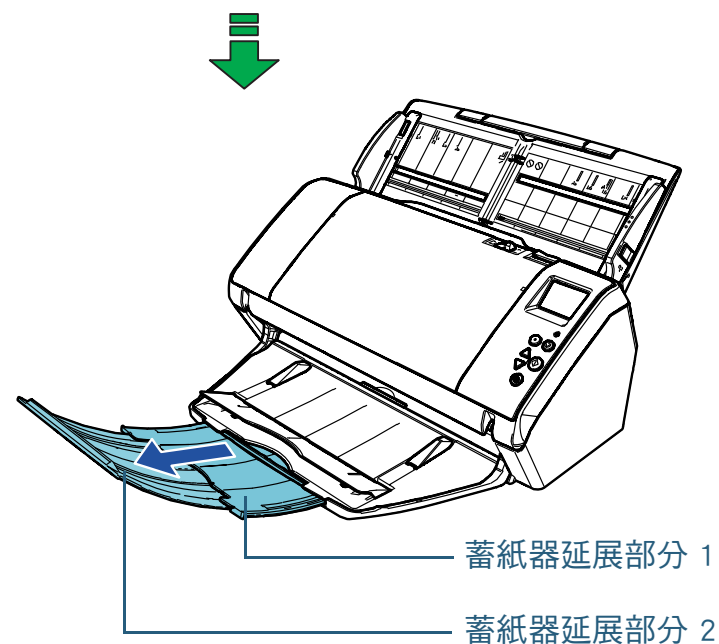
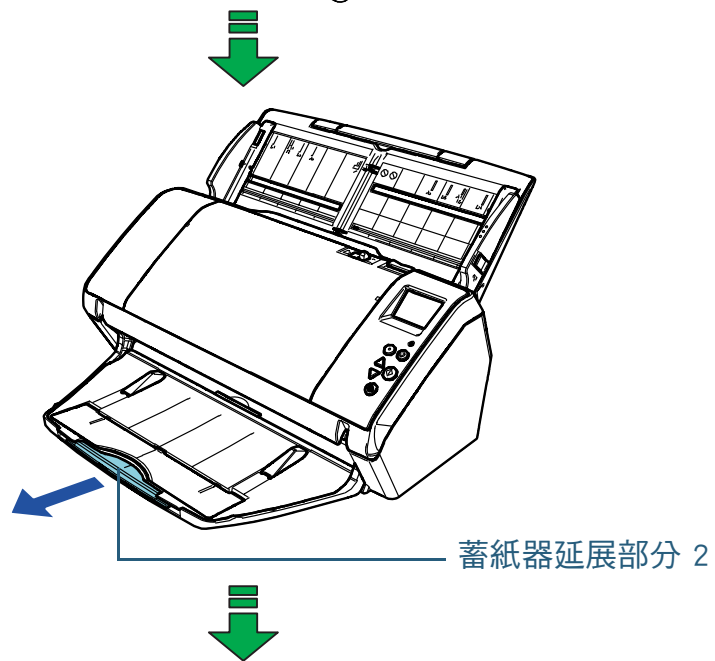
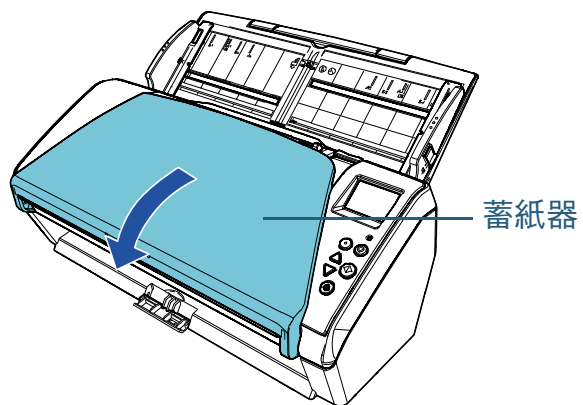
掃描不同紙張大小的混合批次文件，或掃描小尺寸文件時，使用蓄紙器支架可保持文件筆直並堆疊整齊。

- 1 將手指置於凹槽內將蓄紙器支架朝您的方向拉下。



2 調整蓄紙器。

將蓄紙器延展部分 1 和蓄紙器延展部分 2 朝您的方向全部拉出。



1.7 省電模式

當掃描器閒置一段期間後，省電模式可保持低耗電狀態。

如果掃描器在電源開啟後閒置 15 分鐘以上（出廠預設值），即會自動進入省電模式。

掃描器輸入省電模式時，會關閉操作面板上的 LCD。[Power] 按鈕閃綠燈。

若要從「省電模式」恢復，請執行以下作業之一：

- 將文件載入 ADF 進紙槽（送紙器）。
- 按下操作面板上的任何按鈕
注意：按住 [Power] 按鈕超過 2 秒鐘會關閉電源。
- 從應用程式執行掃描

若閒置一段指定的時間，將自動關閉掃描器的電源以減少消耗的電力，直到下次掃描為止。

若要避免自動關閉掃描器電源，請取消勾選 Software Operation Panel 上 [裝置設定] 中的 [在一段時間後自動關閉電源] 核取方塊。關於詳細資訊，請參閱〈掃描器進入省電模式前的待機時間 [省電功率]〉（第 168 頁）。

若要在自動關閉電源後重新開啟電源，請按下操作面板上的 [Power] 按鈕。關於詳細資訊，請參閱〈1.3 開啟 / 關閉電源〉（第 19 頁）。

注意事項

- 如果仍有文件殘留在輸紙道上，掃描器可能不會進入省電模式。在此情況下，請移除文件。
關於詳細資訊，請參閱〈7.1 卡紙〉（第 102 頁）。
- 對於部分應用程式，即使勾選 [在一段時間後自動關閉電源] 核取方塊也不會關閉掃描器電源。
- 若使用影像掃描應用程式時，掃描器電源自動關閉，請在開啟電源前結束應用程式。

提示

- 透過以下其中一種方式，您可變更掃描器進入省電模式的等待時間。
 - 使用操作面板 ([設定功能表] 畫面中的 [20:省電])。
關於詳細資訊，請參閱〈3.2 設定功能表〉（第 53 頁）。
 - 使用 Software Operation Panel。
關於詳細資訊，請參閱〈掃描器進入省電模式前的待機時間 [省電功率]〉（第 168 頁）。
- 關於操作面板的詳細資訊，請參閱〈第 3 章 如何使用操作面板〉（第 49 頁）。

1.8 基本的掃描操作流程

本節說明執行掃描的基本流程。

為了執行掃描，必需安裝掃描器驅動程式和支援該驅動程式的影像掃描應用程式。

掃描器隨附以下掃描器驅動程式和影像掃描應用程式：

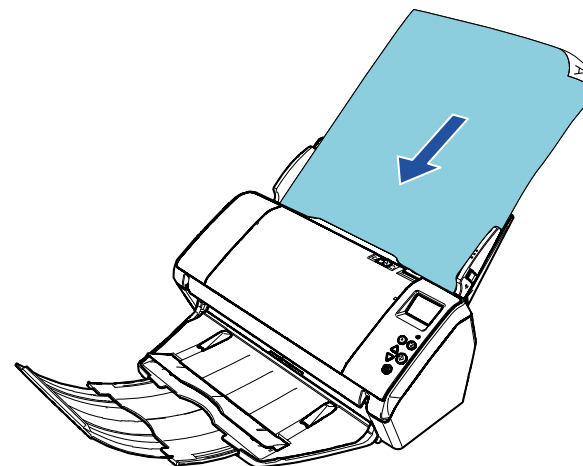
- 掃描器驅動程式
 - PaperStream IP (TWAIN)
 - PaperStream IP (TWAIN x64)
 - PaperStream IP (ISIS) Bundle
- 影像掃描應用程式
 - PaperStream Capture
 - ScanSnap Manager for fi Series

提示

關於掃描器的驅動程式與影像掃描應用程式的詳細資訊，請參閱 [〈1.9 隨附軟體〉](#) (第 29 頁)。

掃描程序與操作方法根據使用的影像掃描應用程式而異。關於詳細資訊，請參閱影像掃描應用程式的使用手冊。以下說明掃描的標準程序。

- 1 開啟掃描器電源。
關於詳細資訊，請參閱 [〈1.3 開啟 / 關閉電源〉](#) (第 19 頁)。
- 2 將文件載入 ADF 進紙槽 (送紙器)。
以面朝下的方式將文件載入 ADF 進紙槽 (送紙器)。



關於詳細資訊，請參閱 [〈第 2 章 如何裝載文件〉](#) (第 33 頁)。

- 3 啟動影像掃描應用程式。
- 4 選擇掃描器驅動程式。
某些影像掃描應用程式可能不需選擇掃描器驅動程式。
- 5 選擇掃描器。
請務必選擇與電腦連接的掃描器機型。
某些影像掃描應用程式可能不需選擇掃描器。

- 6 在掃描器驅動程式的設定視窗中，指定掃描設定。
使用某些影像掃描應用程式時，可能不會顯示掃描器驅動程式設定視窗。
- 7 使用影像掃描應用程式掃描文件。

注意事項

掃描器和電腦通訊時（例如掃描中），請勿執行造成中斷通訊的操作（例如拔除 USB 纜線或登出使用者帳號）。

首頁

目錄

索引

引言

掃描器概要

如何裝載文件

如何使用操作
面板

各種掃描方式

日常維護

更換耗材

疑難排解

操作設定

附錄

詞彙表

系統需求

系統需求如下：

作業系統	<ul style="list-style-type: none"> ● Windows Vista® 家用入門版 (32/64 位元版) (Service Pack 2) ● Windows Vista® 家用進階版 (32/64 位元版) (Service Pack 2) ● Windows Vista® 商用入門版 (32/64 位元版) (Service Pack 2) ● Windows Vista® 企業版 (32/64 位元版) (Service Pack 2) ● Windows Vista® 旗艦版 (32/64 位元版) (Service Pack 2) ● Windows Server™ 2008 標準版 (32/64 位元版) (Service Pack 2) ● Windows Server™ 2008 R2 Standard (64 位元版) (Service Pack 1) ● Windows® 7 家用進階版 (32/64 位元版) (Service Pack 1) ● Windows® 7 專業版 (32/64 位元版) (Service Pack 1) ● Windows® 7 企業版 (32/64 位元版) (Service Pack 1) ● Windows® 7 旗艦版 (32/64 位元版) (Service Pack 1) ● Windows Server™ 2012 Standard (64 位元版) (*1) ● Windows Server™ 2012 R2 Standard (64 位元版) (*1) ● Windows® 8 (32/64 位元版) (*1) ● Windows® 8 專業版 (32/64 位元版) (*1) ● Windows® 8 企業版 (32/64 位元版) (*1)
------	--

作業系統	<ul style="list-style-type: none"> ● Windows® 8.1 (32/64 位元版) (包括更新) (*1) ● Windows® 8.1 專業版 (32/64 位元版) (包括更新) (*1) ● Windows® 8.1 企業版 (32/64 位元版) (包括更新) (*1) ● Windows® 10 家用版 (32/64 位元版) (*1) ● Windows® 10 專業版 (32/64 位元版) (*1) ● Windows® 10 企業版 (32/64 位元版) (*1) ● Windows® 10 教育版 (32/64 位元版) (*1) ● Windows Server™ 2016 Standard (64 位元版) (*1)
CPU	Intel® Pentium™ 4 1.8 GHz 或更高 (建議：Intel® Core™ i5 2.5 GHz 或更高，行動裝置除外)
記憶體	1 GB 或以上 (建議：4 GB 或以上)
硬碟機	5,400 rpm 或以上 (建議：7,200 rpm 或以上)
顯示器解析度	1024 × 768 像素以上、65,536 色以上
硬碟空間	11 GB 或以上的可用硬碟空間 (*2)
DVD 光碟機	需要安裝的軟體
介面	USB 3.0/2.0/1.1

*1: 隨附軟體將以桌上型應用程式模式運作。

*2: 掃描文件所需的硬碟空間根據掃描影像檔案大小而異。

首頁

目錄

索引

引言

掃描器概要

如何裝載文件

如何使用操作面板

各種掃描方式

日常維護

更換耗材

疑難排解

操作設定

附錄

詞彙表

安裝隨附軟體

此章節說明關於隨附 Setup DVD-ROM 中軟體的安裝程序。請注意，安裝方式有兩種：選擇 [標準安裝 (建議選項)] 來一次安裝操作掃描器所需的所有軟體；或 [自訂安裝] 來選擇安裝所需軟體。

注意事項

若已安裝舊版軟體，請先將其移除。關於移除軟體程序的詳細資訊，請參閱〈A.5 移除軟體〉(第 179 頁)。

■標準安裝 (建議選項)

當選擇 [標準安裝 (建議選項)] 時，會安裝下列軟體：

- PaperStream IP (TWAIN)
- PaperStream IP (TWAIN x64)
- Software Operation Panel
- Error Recovery Guide
- PaperStream Capture
- 使用手冊
- Scanner Central Admin Agent
- fi Series Online Update

1 開啟電腦，並以擁有「管理員」權限的使用者身分登入 Windows。

2 將 SETUP DVD-ROM 插入 DVD 光碟機。
⇒ 出現 [fi Series 設定] 視窗。

提示

若未出現 [fi Series 設定] 畫面，請透過「檔案總管」或「電腦」按兩下 SETUP DVD-ROM 中的「Setup.exe」。

3 按一下 [標準安裝 (建議選項)] 按鈕。



4 按照畫面上的指示繼續安裝。

■ 自訂安裝

- 1 執行〈標準安裝(建議選項)〉(第 31 頁)中的步驟 1 到 2。
- 2 按一下 [自訂安裝] 按鈕。



- 3 確認畫面上顯示的內容，然後按一下 [下一步] 按鈕。
- 4 選取要安裝軟體的核取方塊，然後按一下 [下一步] 按鈕。
- 5 按照畫面上的指示繼續安裝。

首頁

目錄

索引

引言

掃描器概要

如何裝載文件

如何使用操作
面板

各種掃描方式

日常維護

更換耗材

疑難排解

操作設定

附錄

詞彙表

第 2 章 如何裝載文件

本章說明如何將文件載入掃描器。

2.1 裝載文件	34
2.2 可掃描的文件.....	40

首頁

目錄

索引

引言

掃描器概要

如何裝載文件

如何使用操作
面板

各種掃描方式

日常維護

更換耗材

疑難排解

操作設定

附錄

詞彙表

2.1 裝載文件

本節說明如何將文件載入 ADF。

準備工作

提示

關於一般操作所需的紙張大小和性質等詳細資訊，請參閱 [〈2.2 可掃描的文件〉](#) (第 40 頁)。

1 若您裝載多張紙張，請先檢查文件。

- 1 請檢查要裝載的文件寬度是否一致。
因為裝載文件的方式會根據文件寬度是否一致而異。
如果文件寬度不同，請參閱 [〈混合批次掃描的條件〉](#) (第 45 頁) 或 [〈寬度不同的文件〉](#) (第 72 頁)。

- 2 檢查張數。

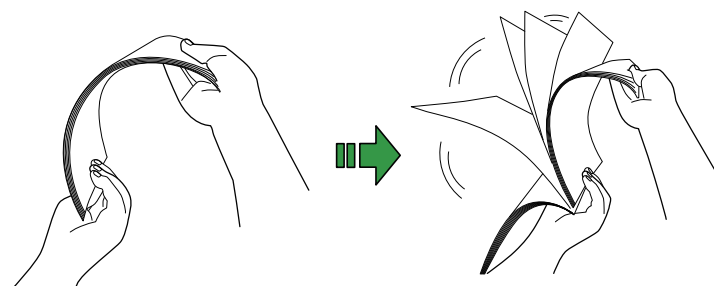
可載入 ScanSnap 的張數如下：

- A4/Letter 大小的文件或較小文件
最多可裝載 100 張 (紙張重量為 80 g/m² [20 磅]，文件疊的厚度小於 10 mm)
- 超過 A4/Letter 大小的文件
最多可裝載 50 張 (紙張重量為 80 g/m² [20 磅]，文件疊的厚度小於 5 mm)

關於詳細資訊，請參閱 [〈裝載量〉](#) (第 43 頁)。

2 擷開文件。

- 1 請依據以下準則的厚度，拿出一疊文件：
 - A4/Letter 大小的文件或較小文件
10 mm 或以下
 - 超過 A4/Letter 大小的文件
5 mm 或以下
- 2 握住文件兩端，然後擷開數次。



- 3 將文件疊旋轉 90 度，以相同方式擷開文件。
- 4 對所有文件執行步驟 1 到 3。
- 5 對齊文件邊緣。

提示

關於如何擷開文件的更多詳細資訊，請參閱 [《Error Recovery Guide》](#)。

如何裝載文件

裝載文件有兩種方法。

將文件載入 ADF 進紙槽（送紙器）的中央

此方法主要使用於文件大小相同時。

將文件載入 ADF 進紙槽（送紙器）的左側或右側

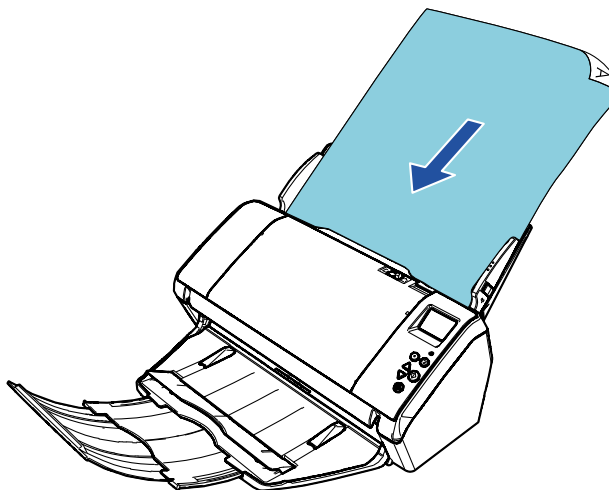
此方法主要使用於文件大小有異時，或當您想移動文件中心時。

注意事項

請注意，當您將文件載入 ADF 進紙槽（送紙器）的左側或右側時，部分功能須具備某些條件方能使用，例如多頁進紙檢測功能。

■將文件載入 ADF 進紙槽（送紙器）的中央

- 1 根據文件長度，拉出進紙槽延展部分 1、提起進紙槽延展部分 2。
關於詳細資訊，請參閱〈1.5 設置 ADF 進紙槽（送紙器）〉（第 22 頁）。
- 2 將蓄紙器朝您的方向拉下、並根據文件長度，滑出蓄紙器延展部分 1 和蓄紙器延展部分 2。
關於詳細資訊，請參閱〈1.6 設置蓄紙器〉（第 23 頁）。
- 3 將文件載入 ADF 進紙槽（送紙器）。
將文件正面朝下，載入 ADF 進紙槽（送紙器）。



注意事項

移除所有迴紋針和訂書針。若發生多頁進紙或進紙異常，請減少文件張數。

首頁

目錄

索引

引言

掃描器概要

如何裝載文件

如何使用操作面板

各種掃描方式

日常維護

更換耗材

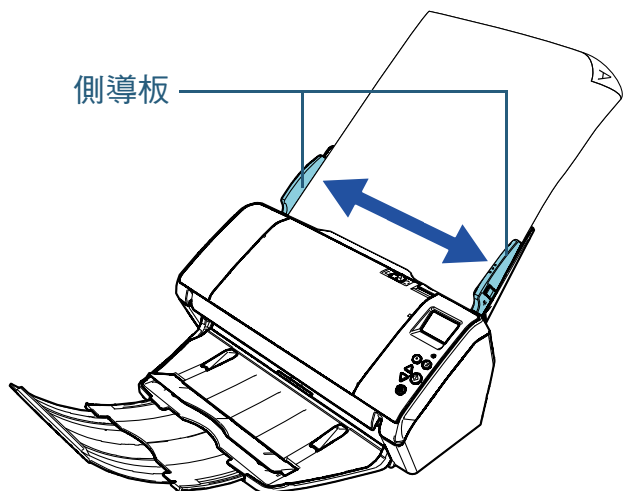
疑難排解

操作設定

附錄

詞彙表

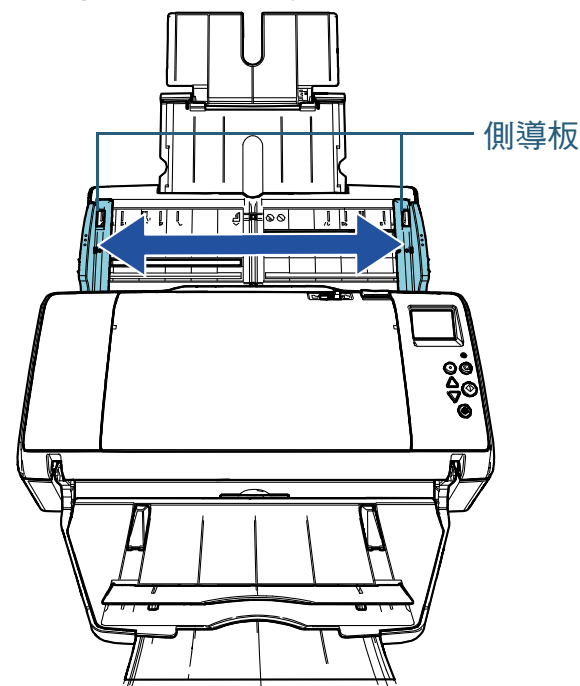
- 4** 調整側導板至文件寬度。
側導板和文件之間請勿留有空隙。
否則，文件可能會歪斜送入。



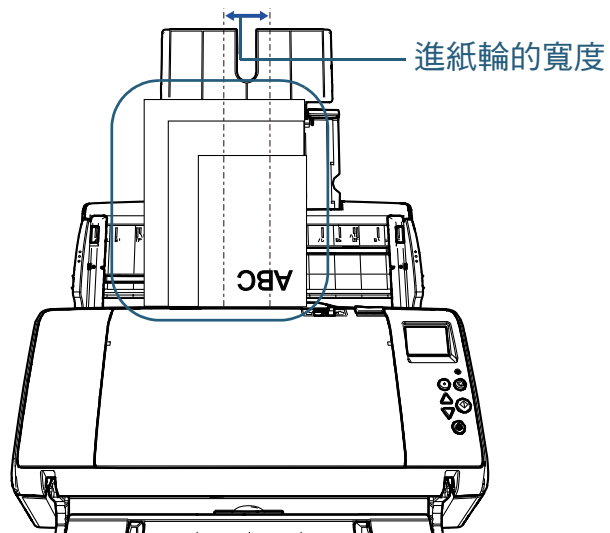
- 5** 使用影像掃描應用程式掃描文件。
關於詳細資訊，請參閱影像掃描應用程式的使用手冊。

■將文件載入 ADF 進紙槽（送紙器）的左側或右側

- 1** 根據文件長度，拉出進紙槽延展部分 1、提起進紙槽延展部分 2。
關於詳細資訊，請參閱〈1.5 設置 ADF 進紙槽（送紙器）〉（第 22 頁）。
- 2** 將蓄紙器朝您的方向拉下、並根據文件長度，滑出蓄紙器延展部分 1 和蓄紙器延展部分 2。
關於詳細資訊，請參閱〈1.6 設置蓄紙器〉（第 23 頁）。
- 3** 將紙張導紙板整個滑開。

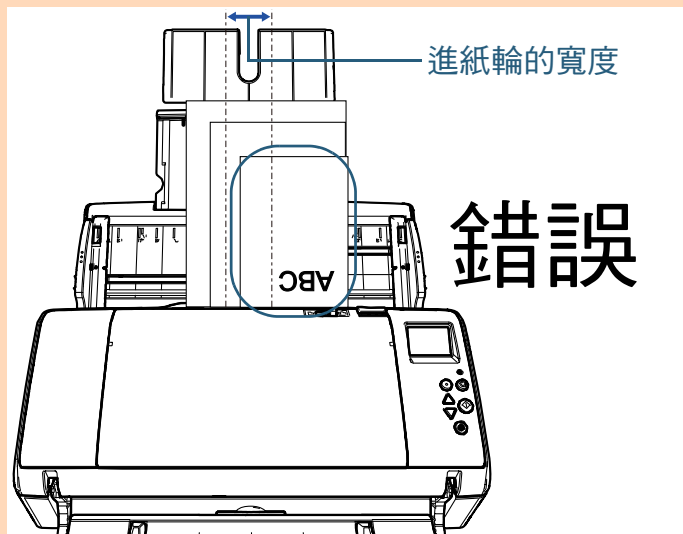
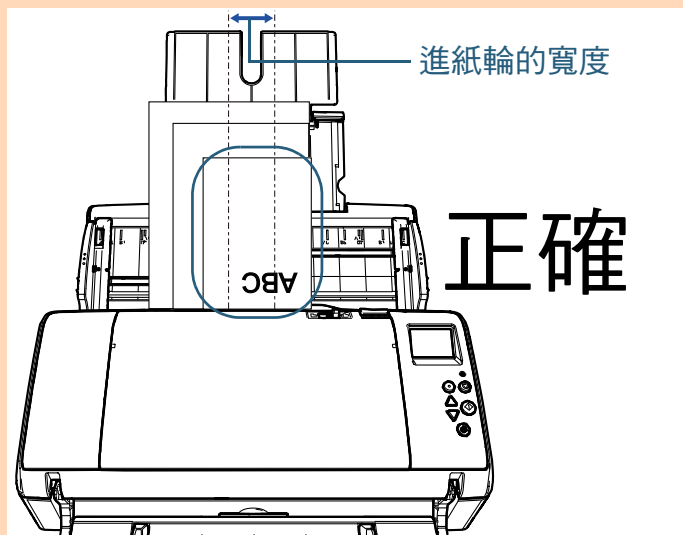


- 4 將文件載入 ADF 進紙槽 (送紙器), 令最窄的文件可由進紙輪導入。
將文件正面朝下, 載入 ADF 進紙槽 (送紙器)。

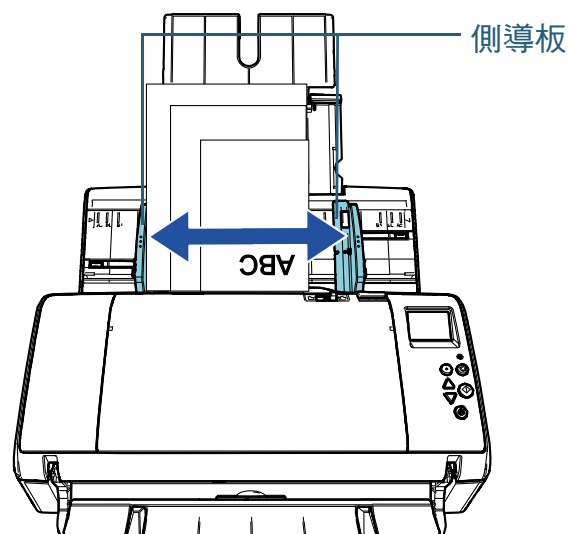


注意事項

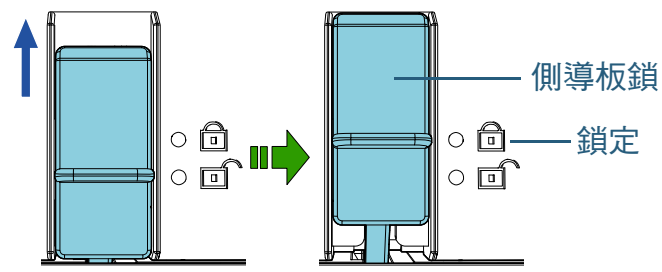
確認全部文件的位置皆蓋過進紙輪上方 (ADF 的中央)。否則部分文件可能會歪斜或無法送入 ADF。



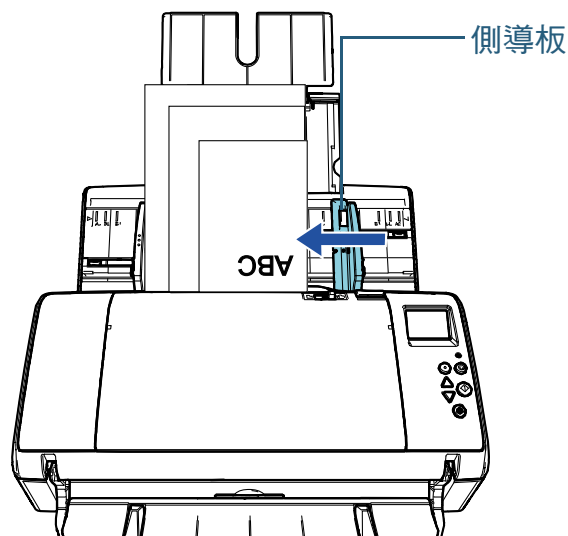
- 5 調整側導板至文件寬度。
側導板和最寬文件之間請勿留有空隙。



- 6 鎖定其中一邊的側導板
在此情況下，將位於左側導板外端的側導板鎖扳起，以鎖定側導板。



- 7 調整另一邊的側導板至目標位置。
側導板和文件之間請勿留有空隙。
否則，文件可能會歪斜送入。

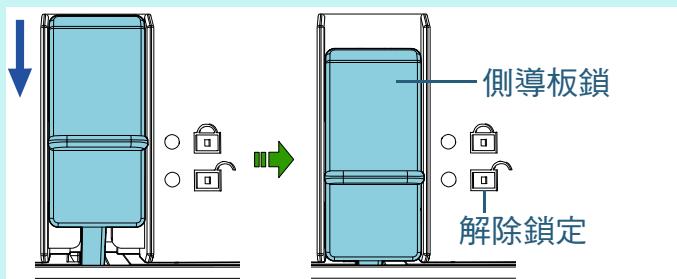


- 8 使用影像掃描應用程式掃描文件。
關於詳細資訊，請參閱影像掃描應用程式的使用手冊。

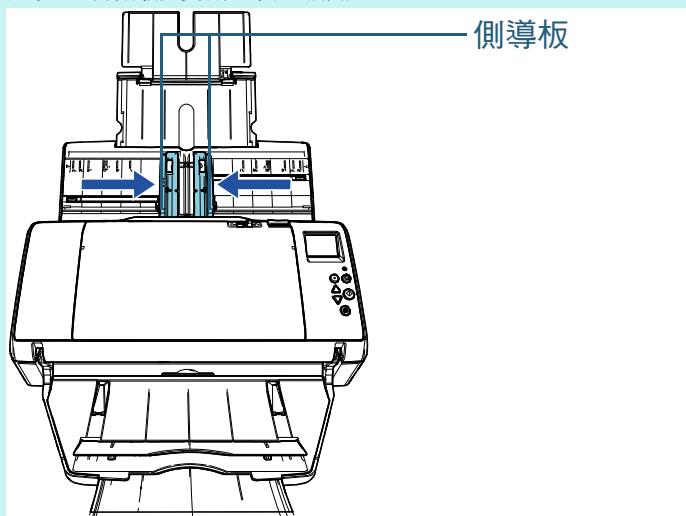
提示

解開側導板鎖的程序如下：

- 1 將已鎖定的側導板鎖向下滑動以解鎖。



- 2 握住左右兩側導板往中央扳動。



⇒左右兩邊的側導板會同步移動。

2.2 可掃描的文件

紙張大小

可掃描的紙張大小如下：

ADF	<ul style="list-style-type: none">● 最大尺寸 (寬度 × 長度)<ul style="list-style-type: none">- A3 (直向) (297 × 420 mm/11.7 × 16.5 英吋)- 12 × 17 英吋- 長頁 (*1) (304.8 × 863 mm/12 × 34 英吋、304.8 × 5588 mm/12 × 220 英吋)● 最小尺寸 (寬度 × 長度) 50.8 × 69 mm/2 × 2.72 英吋
-----	--

*1: 根據應用程式或掃描器驅動程式的掃描設定而異，掃描時記憶體可能會不足。
解析度設定為 200 dpi 以下時，長頁掃描功能最長可掃描到 5,588 mm (220 英吋) 的文件。

條件

紙張類型

建議使用以下類型的紙張：

- 道林紙
- 木漿紙
- PPC 紙張 (再生紙)
- 塑膠卡

使用上述以外的紙張類型時，請先使用同類型的紙張測試，確認是否可以掃描。

紙張重量 (厚度)

可使用的紙張重量如下：

- 27 到 413 g/m² (7.2 到 110.6 磅)
- A8 大小為 127 到 209 g/m² (34.3 到 56.1 磅)
- 塑膠卡為 1.4 mm (0.06 英吋) 以下

注意事項

可能無法順利掃描以下類型的文件：

- 厚度不一的文件 (例如信封和或含附件的文件)
- 皺摺或捲曲的文件
- 摺疊或破損的文件
- 描圖紙
- 銅版紙
- 複寫紙
- 感光紙
- 打孔文件
- 非正方形或長方形的文件
- 非常薄的紙張 / 非常厚且寬的紙張
- 相片 (相紙)

請勿掃描以下類型的文件：

- 加有迴紋針或訂書針的文件
- 墨水未乾的文件
- 尺寸小於 50.8 × 69 mm (2 × 2.72 英吋) 的文件
- 寬度大於 304.8 mm (12 英吋) 的文件
- 非紙類 / 塑膠卡的文件 (例如布料、金屬箔或 OHP 投影片)
- 不得損壞或弄髒的重要文件

注意事項

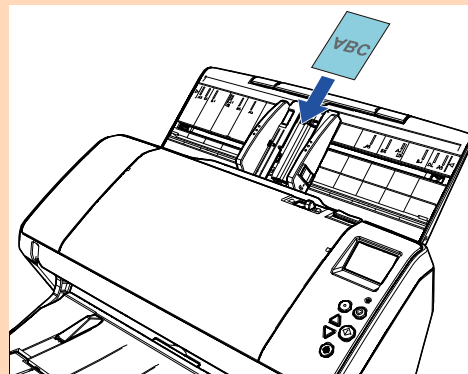
- 由於無碳複寫紙所包含的化學物質，可能會使滾輪 (例如進紙輪) 受損，因此請注意以下事項。

清潔 : 如果經常發生卡紙，請清潔制動輪和進紙輪。
關於詳細資訊，請參閱〈第 5 章 日常維護〉(第 85 頁)。

耗材更換 : 相較於掃描木漿紙，掃描無碳複寫紙可能會縮短制動輪和進紙輪的使用壽命。

- 相較於掃描道林紙，掃描木漿紙可能會縮短制動輪和進紙輪的使用壽命。
- 文件上的相片 / 便利貼若於掃描期間碰觸到滾輪，可能會使制動輪和進紙輪受損。
- 掃描相片等表面光滑的文件時，可能會使文件表面受損。
- 掃描表面光滑的文件時，LED 的燈光可能會造成反光。

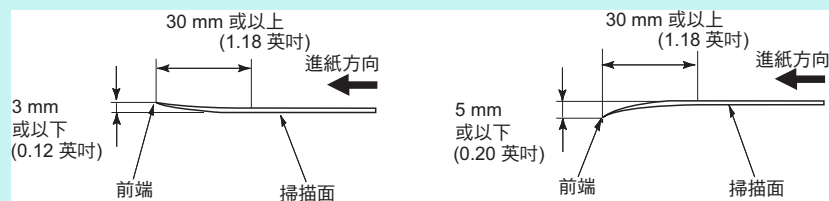
- 當您掃描塑膠卡時請注意以下事項。
 - 一次最多可將三張塑膠卡載入 ADF 進紙槽 (送紙器)。
注意：如果塑膠卡為凸字卡，一次只能載入一張卡片。



- 應以直向載入塑膠卡。
 - 建議以面朝下的方式將卡片載入 ADF 進紙槽。
 - 卡片須符合以下規格：
 - 符合 ISO7810 ID-1 類型
 - 大小：85.6 × 53.98 mm
 - 厚度：1.4 mm 或以下
 - 材質：PVC (聚氯乙烯) 或 PVCA (聚氯乙烯醋酸)
 - 掃描前請先檢查欲掃描的卡片是否可載入掃描器。
 - 太厚或太硬且難以彎曲的卡片可能會歪斜送入。
 - 如果卡片表面有油脂污點 (例如指紋) 等，請先拭去污垢再執行掃描。
 - 連接列印器時，無法掃描塑膠卡。
 - 掃描較厚的文件 (例如塑膠卡) 時，可能會誤將文件檢測為多頁進紙。
- 在此情況下，若要成功掃描文件，請啟用顯示多頁進紙視窗、智慧型多頁進紙功能或多頁進紙檢測的掃描器驅動程式功能。亦可使用手動 / 單張進紙模式以掃描此類文件。

提示

- 掃描半透明文件時，請提高亮度以免透印。
- 掃描以鉛筆書寫的文件時，請務必經常清潔滾輪。否則沾上汙漬的滾輪，可能在文件上留下黑色痕跡或造成進紙錯誤。
關於清潔的詳細資訊，請參閱〈第 5 章 日常維護〉(第 85 頁)。
- 如果經常發生多頁進紙、進紙異常或卡紙等問題，請參閱〈7.3 疑難排解〉(第 108 頁)。
- 以 ADF 掃描時，所有文件的前端必須平坦。請確認文件前端的捲曲程度不超過以下範圍：



首頁

目錄

索引

引言

掃描器概要

如何裝載文件

如何使用操作面板

各種掃描方式

日常維護

更換耗材

疑難排解

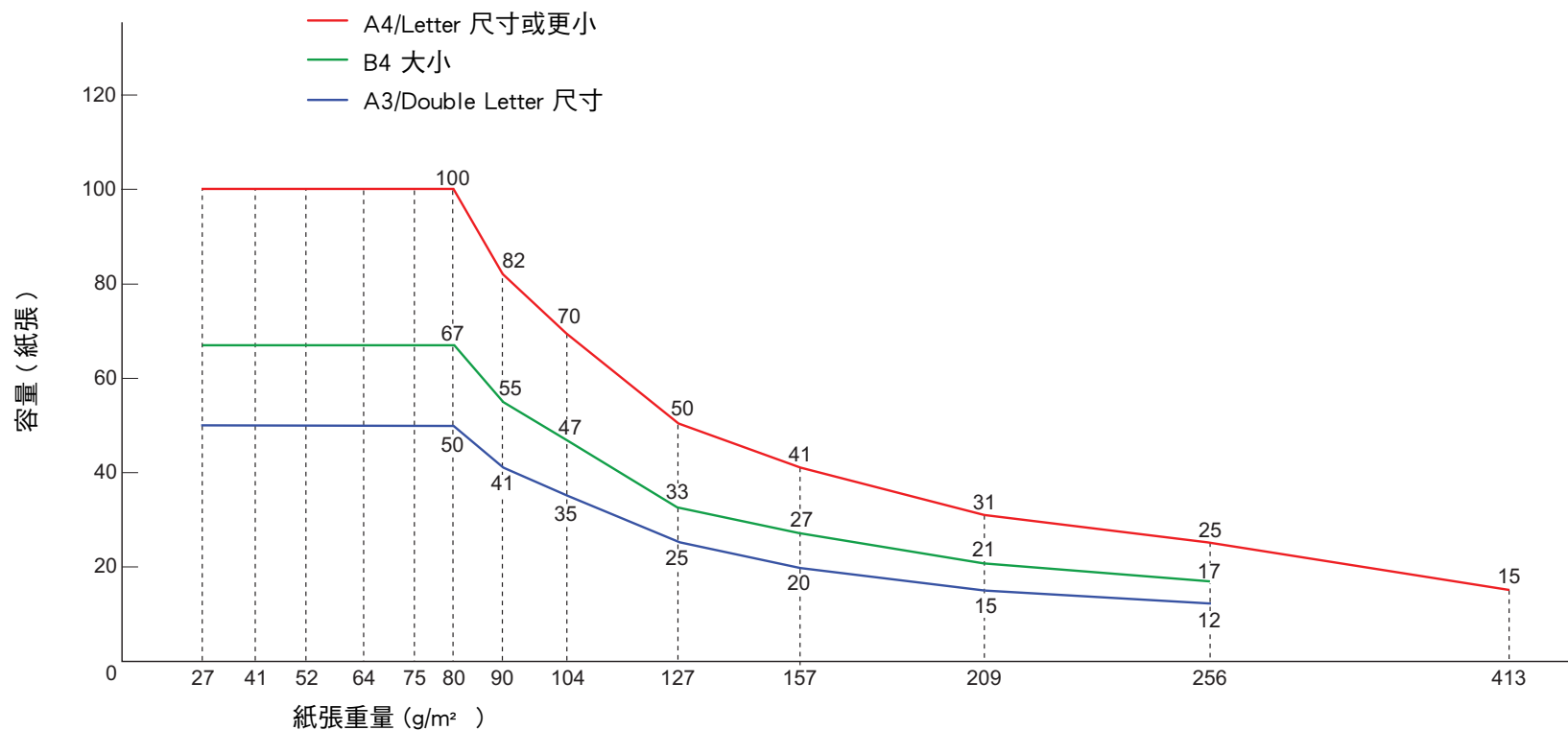
操作設定

附錄

詞彙表

裝載量

ADF 進紙槽（送紙器）中可裝載的文件張數根據紙張大小和紙張重量而異。請參閱以下圖表。



單位	換算												
	27	41	52	64	75	80	90	104	127	157	209	256	413
g/m ²	27	41	52	64	75	80	90	104	127	157	209	256	413
磅	7.2	11	14	17	20	21	24	28	34	42	56	68	110
公斤	23	35	45	55	65	69	77	90	110	135	180	220	355

首頁

目錄

索引

引言

掃描器概要

如何裝載文件

如何使用操作面板

各種掃描方式

日常維護

更換耗材

疑難排解

操作設定

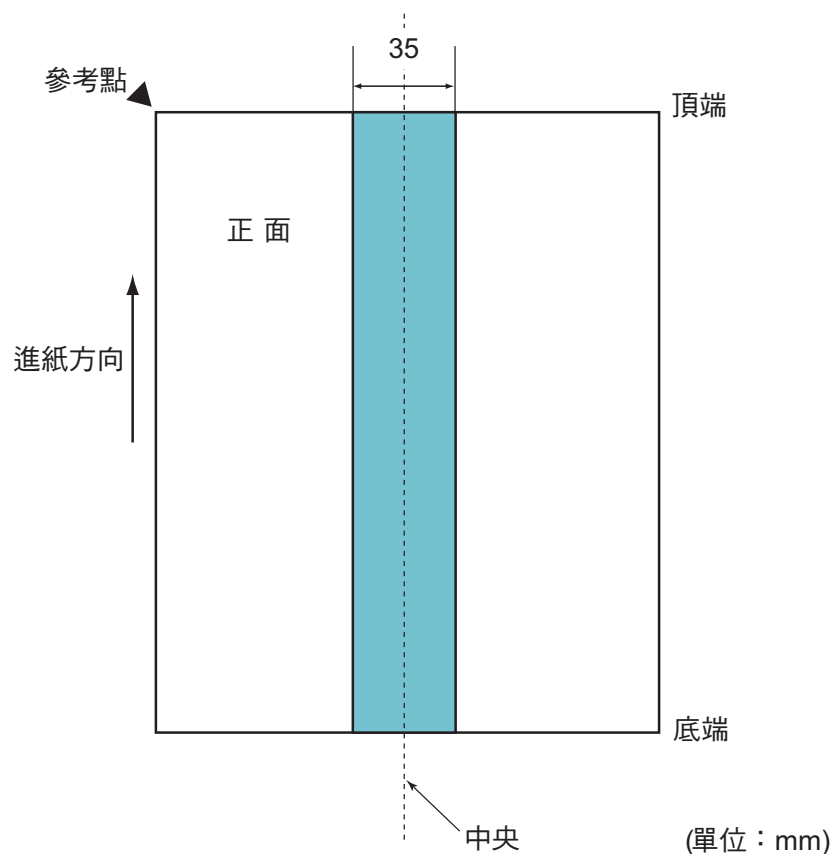
附錄

詞彙表

不得打孔的區域

以下圖片中的淡藍色陰影區域內若有打孔，可能會發生錯誤。

圖 1



注意事項

如果文件放置於進紙輪寬度的中央，將適用上述條件。

提示

文件中央垂直線為中心的 35 mm 範圍內若有任何打孔，可以將文件向左或向右移動，以免發生錯誤。

多頁進紙檢測條件

ADF 同時送進兩張或以上的紙張時，即發生多頁進紙錯誤。檢測出不同的文件長度時，此檢測結果亦稱為多頁進紙。可以透過檢查重疊文件、文件長度或同時檢查兩者來執行多頁進紙檢測。必須符合以下條件才能夠準確檢測錯誤。

檢測重疊

- 紙張重量：27 到 413 g/m² (7.2 到 110.6 磅)
- 請勿在文件中央的 35 mm (1.38 英吋) 範圍內打孔。請參照〈圖 1〉(第 44 頁)。
- 請勿在文件中央的 35 mm (1.38 英吋) 範圍內黏貼其他文件。請參照〈圖 1〉(第 44 頁)。

檢測長度

- 將長度相同的文件載入 ADF 進紙槽 (送紙器)。
- 文件長度差異：1% 或以下
- 請勿在文件中央的 35 mm (1.38 英吋) 範圍內打孔。請參照〈圖 1〉(第 44 頁)。

檢測重疊和長度

- 將長度相同的文件載入 ADF 進紙槽 (送紙器)。
- 紙張重量：27 到 413 g/m² (7.2 到 110.6 磅)
- 文件長度差異：1% 或以下
- 請勿在文件中央的 35 mm (1.38 英吋) 範圍內打孔。請參照〈圖 1〉(第 44 頁)。
- 請勿在文件中央的 35 mm (1.38 英吋) 範圍內黏貼其他文件。請參照〈圖 1〉(第 44 頁)。

注意事項

- 如果文件放置於進紙輪寬度的中央，將適用上述條件。
- 若使用檢測重疊，掃描較厚的文件（例如塑膠卡）時，可能會誤將文件檢測為多頁進紙。
在此情況下，若要成功掃描文件，請啟用顯示多頁進紙視窗、智慧型多頁進紙功能或多頁進紙檢測的掃描器驅動程式功能。亦可使用手動 / 單張進紙模式以掃描此類文件。

提示

- 某些文件可能會造成多頁進紙檢測率下降。
無法從文件前端的 30 mm 範圍內檢測多頁進紙。
- 關於〈圖 1〉（第 44 頁）的陰影區域，您也可以 Software Operation Panel 中指定不檢測多頁進紙的長度。
關於詳細資訊，請參閱〈8.6 多頁進紙檢測的相關設定〉（第 161 頁）。

混合批次掃描的條件

掃描混合不同紙張重量 / 摩擦係數 / 大小的批次文件時，會套用以下條件。

請務必先測試掃描數張，確認是否可以掃描混合批次的文件。關於詳細資訊，請參閱〈寬度不同的文件〉（第 72 頁）。

進紙方向

對齊進紙與紙張纖維的方向。

紙張重量（厚度）

可使用的紙張重量如下：

27 到 413 g/m²（7.2 到 110.6 磅）

摩擦係數

建議使用同一製造商的同類型紙張。

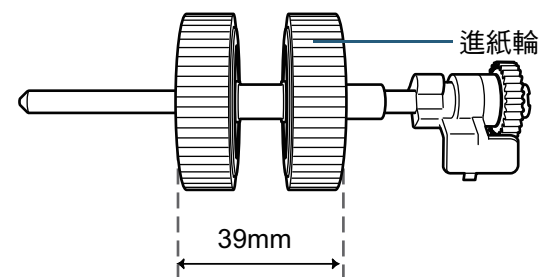
如果文件中混合不同製造商的紙張，由於摩擦係數的差異增加，往往會影響進紙性能。

建議的摩擦係數如下：

0.35 到 0.60（紙張摩擦係數的參考值）

文件位置

請使用大小符合中央進紙輪（39 mm 寬）的紙張。



紙張大小

掃描混合不同大小的批次文件時，如果進紙時歪斜，可能會造成卡紙或部分影像缺損。

掃描之前建議先仔細檢查文件，並檢查影像以確認文件是否歪斜。

注意事項

- 掃描混合不同尺寸的批次文件時，由於側導板無法對齊每張文件，因此較容易發生歪斜情況。
- 請勿使用 [檢測長度] 和 [檢測重疊及長度] 功能來檢測多頁進紙。

無法以混合批次文件方式掃描的文件

以下類型的文件無法混合在相同的批次文件中：

- 無碳複寫紙
- 銅版紙
- 打孔文件
- 感熱紙
- 複寫紙
- OHP 投影片
- 描圖紙

[首頁](#)[目錄](#)[索引](#)[引言](#)[掃描器概要](#)[如何裝載文件](#)[如何使用操作面板](#)[各種掃描方式](#)[日常維護](#)[更換耗材](#)[疑難排解](#)[操作設定](#)[附錄](#)[詞彙表](#)

混合標準紙張大小的批次文件

關於混合批次掃描適用的範圍準則，請參閱下表。

然而，如果文件進紙時歪斜，可能會造成卡紙或遺失部分影像。

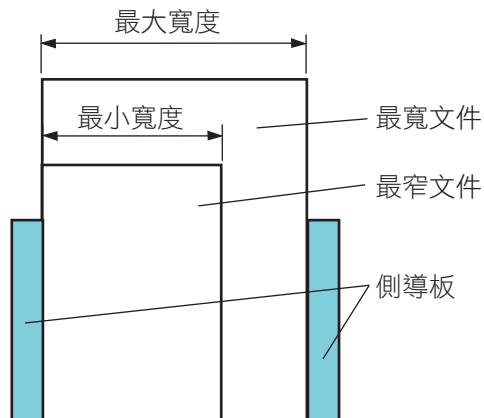
掃描之前建議先仔細檢查文件，並檢查影像以確認文件是否歪斜。

最大尺寸		A3 (直向) A4 (橫向)	DL (直向) LTR (橫向)	B4 (直向) B5 (橫向)	LTR (直向)	A4 (直向) A5 (橫向)	B5 (直向) B6 (橫向)	A5 (直向) A6 (橫向)	B6 (直向) B7 (橫向)	A6 (直向) A7 (橫向)	B7 (直向)	A7 (直向)	B8 (直向)	A8 (直向)
寬度 (mm) (*1)		297	279	257	216	210	182	149	129	105	91	74.3	64.3	52.5
最小尺寸	A3 (直向) A4 (橫向)	297												
	DL (直向) LTR (橫向)	279												
	B4 (直向) B5 (橫向)	257												
	LTR (直向)	216												
	A4 (直向) A5 (橫向)	210												
	B5 (直向) B6 (橫向)	182			允許範圍									
	A5 (直向) A6 (橫向)	149												
	B6 (直向) B7 (橫向)	129												
	A6 (直向) A7 (橫向)	105												
	B7 (直向)	91												
	A7 (直向)	74.3												
	B8 (直向)	64.3												
	A8 (直向)	52.5												

DL : Double Letter (11 × 17 英寸)

LTR : Letter 尺寸

*1: 下圖顯示如何在在側導板之間，裝載一批文件中最寬和最窄的文件。



注意事項

A8 (直向) 大小無法混合其他紙張大小掃描。

自動檢測紙張大小的條件

[自動檢測紙張大小] 不適用於以下類型的文件：

- 非長方形的文件

[自動檢測紙張大小] 可能無法用於以下類型的文件：

- 較薄的紙張 (52 g/m² [14 磅] 以下)
- 有亮邊的白色文件
- 有暗 (灰) 邊的文件

首頁

目錄

索引

引言

掃描器概要

如何裝載文件

如何使用操作
面板

各種掃描方式

日常維護

更換耗材

疑難排解

操作設定

附錄

詞彙表

第 3 章 如何使用操作面板

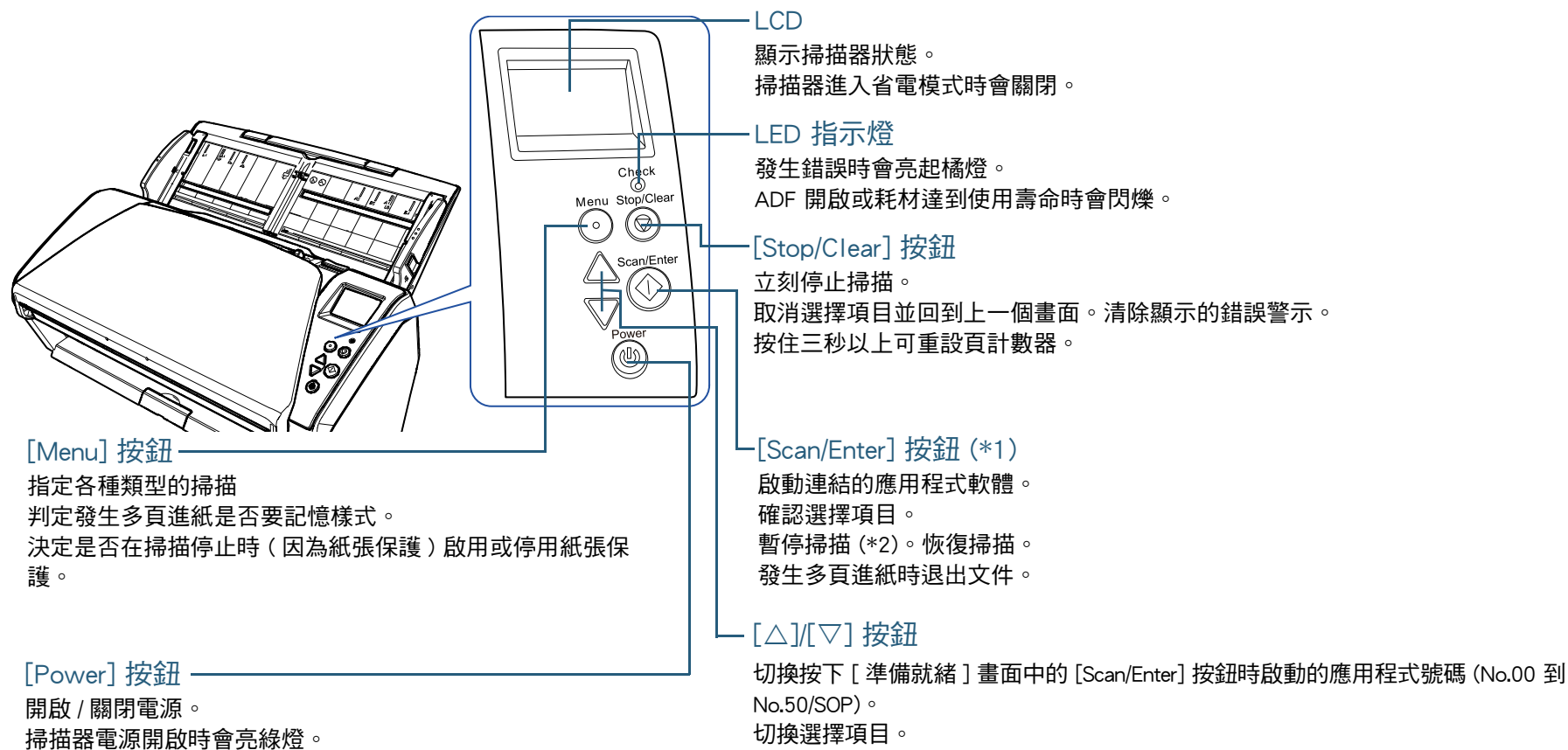
本章說明如何使用操作面板。

3.1 操作面板	50
3.2 設定功能表	53
3.3 功能選擇	68

3.1 操作面板

操作面板由 LCD、按鈕和 LED 指示燈組成。


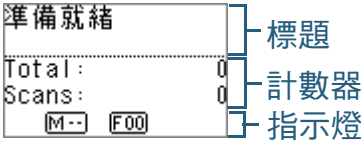
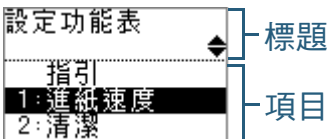

名稱及功能

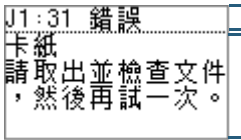




*1: 關於使用 [Scan/Enter] 按鈕掃描的詳細設定方法，請參閱掃描器驅動程式的《說明》或〈使用掃描器上的按鈕開始掃描〉(第 79 頁)。

*2: 使用 ScanSnap Manager for fi Series 時，若在掃描時按下 [Scan/Enter] 按鈕，則掃描完該份文件後會中止掃描。

LCD 上的警示

顯示器	說明
	啟動中。
 <p>標題 計數器 指示燈</p>	準備就緒，可以開始掃描。 表示已成功啟動。 關於標示的更多詳細資訊，請參閱 〈指示燈〉 (第 52 頁)。
 <p>標題 項目</p>	可從功能表選擇選擇項目。 當 [準備就緒] 畫面出現時按下 [Menu] 按鈕，會顯示 [設定功能表] 畫面。 「設定功能表」可以用來指定各種掃描的操作設定。 關於「設定功能表」畫面的詳細資訊，請參閱 〈3.2 設定功能表〉 (第 53 頁)。
	可以選擇功能項目。 當 [準備就緒] 畫面出現時按下 [△] 或 [▽] 按鈕，會顯示 [功能選擇] 畫面。 使用「功能選擇」時，可以指定 [準備就緒] 畫面出現時，按下 [Scan/Enter] 按鈕要啟動的應用程式。 關於「功能選擇」畫面的詳細資訊，請參閱 〈3.3 功能選擇〉 (第 68 頁)。

顯示器	說明
 <p>錯誤代碼 錯誤訊息</p>	表示掃描期間發生的暫時性異常。 顯示以「J」或「U」開頭的錯誤代碼。 關於錯誤的更多詳細資訊，請參閱 〈暫時性異常〉 (第 104 頁)。 可以按下 [Stop/Clear] 按鈕清除顯示錯誤。
 <p>錯誤代碼 錯誤訊息</p>	表示啟動或掃描期間發生裝置異常 (警示)。 顯示以「E」、「F」、「C」、「H」、「A」或「L」開頭的錯誤代碼。 關於錯誤的更多詳細資訊，請參閱 〈裝置異常〉 (第 105 頁)。 發生此警示時，請重新開啟電源。如果問題仍然存在，請聯絡原購買經銷商或富士通掃描器的特約服務中心。
	掃描器會在閒置期間進入省電模式。 按下操作面板上的任何按鈕回到上一個畫面。

首頁

目錄

索引

引言

掃描器概要

如何裝載文件

如何使用操作面板

各種掃描方式

日常維護

更換耗材

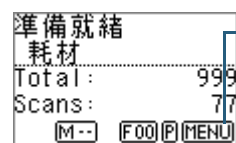
疑難排解

操作設定

附錄

詞彙表

指示燈



資訊



出現更換耗材 / 清潔 / 清潔玻璃 / 一般維護的訊息時會閃爍。

[耗材]、[清潔]、[清潔玻璃 !] 或 [維護] 亦會在 [準備就緒] 畫面的第二行上閃爍。

關於 **MENU** 閃爍時應採取的適當措施之詳細資訊，請參閱 [〈3.2 設定功能表〉](#) (第 53 頁)。

面板設定優先



以操作面板的設定為優先時，會出現。

關於詳細資訊，請參閱 [〈3.2 設定功能表〉](#) (第 53 頁)。

應用程式號碼

顯示當 [準備就緒] 畫面出現時按下 [Scan/Enter] 按鈕來啟動的應用程式號碼。

關於詳細資訊，請參閱 [〈3.3 功能選擇〉](#) (第 68 頁)。

iMFF 設定

iMFF 設定顯示如下：

圖示	模式
M--	手動模式
A1-0	自動模式 1
A2-0	自動模式 2

在手動模式中，會一直顯示 **M--**。

在自動模式 1 和 自動模式 2 中，會顯示記憶的多頁進紙的已記憶樣式數 (最大 8 種樣式)。

關於詳細資訊，請參閱 [〈3.2 設定功能表〉](#) (第 53 頁)。

3.2 設定功能表

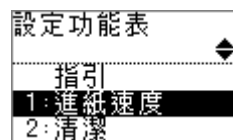
本節說明設定功能表。

當 [準備就緒] 畫面出現時按下 [Menu] 按鈕，會顯示 [設定功能表] 畫面。

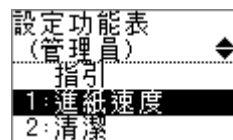
「設定功能表」可以用來指定各種掃描的操作設定。

[設定功能表] 畫面中有兩個功能表。

- 使用者功能表
可以指定操作掃描器與使用操作面板的基本設定。



- 管理員功能表
可以指定操作掃描器與使用操作面板的進階設定。



若要在功能表間切換，請在 [設定功能表] 畫面出現時同時按下 [△] 和 [▽] 按鈕三秒以上。

關閉掃描器的電源時，會出現使用者功能表。

如何使用設定功能表

本節按照以下的分類說明如何使用操作面板的「設定功能表」

操作	說明	項目	使用者功能表	管理員功能表
			是：可使用 -：不可使用	
檢查指引內容	可以檢查重設頁計數器的方式。 關於更多詳細資訊，請參閱 〈檢查指引內容〉 (第 57 頁)。	指引	是	是
檢查資訊	MENU 出現更換耗材 / 清潔 / 清潔玻璃 / 一般維護的 訊息時會閃爍。 閱讀訊息然後採取措施。 關於更多詳細資訊，請參閱 〈檢查資訊〉 (第 58 頁)。	資訊	是	是

首頁

目錄

索引

引言

掃描器概要

如何裝載文件

如何使用操作
面板

各種掃描方式

日常維護

更換耗材

疑難排解

操作設定

附錄

詞彙表

操作	說明	項目	使用者功能表	管理員功能表
			是：可使用 -：不可使用	
操作設定	可以指定操作掃描器與使用操作面板的各種設定。 關於更多詳細資訊，請參閱 〈操作設定〉 (第 59 頁)。	1: 進紙速度	是	是
		5: 語言	是	是
		6: LCD 對比度	是	是
		7: 背光照明時間	是	是
		8: LED 閃動間隔	是	是
		9: LCD 捲動速度	是	是
		10: 低速送紙模式	是	是
		12: iMFF 設定	-	是
		13: 進紙重試次數	-	是
		14: 手動 / 連續送紙設定	-	是
		15: 手動送紙超時	-	是
		16: 紙張保護	-	是
		17: 檢測直線	-	是
		18: 面板設定優先	-	是
		19: 操作面板初期化	-	是
清潔掃描器	可以使用清潔紙、清潔紙巾或布清潔掃描器。 關於更多詳細資訊，請參閱 〈第 5 章 日常維護〉 (第 85 頁)。	2: 清潔	是	是

首頁

目錄

索引

引言

掃描器概要

如何裝載文件

如何使用操作
面板

各種掃描方式

日常維護

更換耗材

疑難排解

操作設定

附錄

詞彙表

操作	說明	項目	使用者功能表	管理員功能表
			是：可使用 -：不可使用	
列印器測試列印	安裝列印器時可以執行測試列印。 關於更多詳細資訊，請參閱《fi-748PRB 列印器操作指南》。	3: 測試列印	是	是
檢查和重設紙張計數器	可以檢查耗材的更換週期和掃描張數總計。 此外，亦可於更換耗材或清潔後重設計數器。 關於更多詳細資訊，請參閱 〈檢查和重設紙張計數器〉 (第 60 頁)。	4: 耗材計數器	是	是
文件計數	計數在「文件計數模式」下所掃描的文件數。 關於更多詳細資訊，請參閱 〈文件計數〉 (第 61 頁)。	11: 文件計數模式	是	是

首頁

目錄

索引

引言

掃描器概要

如何裝載文件

如何使用操作
面板

各種掃描方式

日常維護

更換耗材

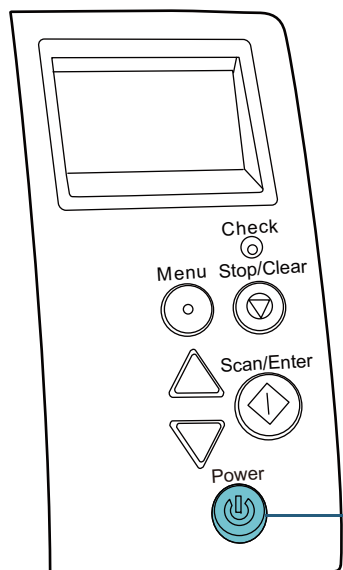
疑難排解

操作設定

附錄

詞彙表

■ 檢查指引內容



① [Power] 按鈕

準備就緒
Total: 0
Scans: 0
[M--] [F00]

② [Menu] 按鈕

設定功能表
指引
1: 進紙速度
2: 清潔

③ [△]/[▽] 按鈕

[Scan/Enter] 按鈕

指引
1: 清除計數器

④ [△]/[▽] 按鈕

[Scan/Enter] 按鈕

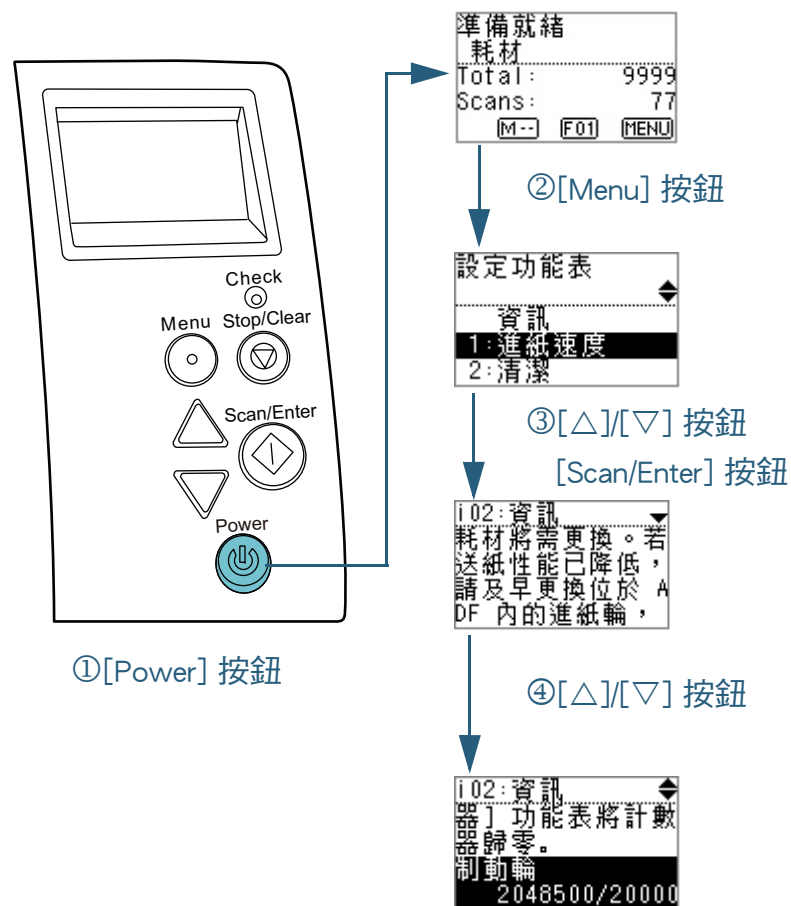
清除計數器
若要清除 Total
計數器，請在 [準備就緒] 顯示

⑤ [△]/[▽] 按鈕

清除計數器
掃描開始時，會
清除 Scan 計數
器值。

- 1 按下操作面板上的 [Power] 按鈕。
⇒ [準備就緒] 畫面顯示於 LCD 上。
- 2 按下 [Menu] 按鈕。
⇒ [設定功能表] 畫面顯示於 LCD 上。
- 3 按下 [△] 或 [▽] 按鈕並選擇 [指引]，然後按下 [Scan/Enter] 按鈕確認。
⇒ LCD 上顯示 [指引] 畫面。
- 4 按下 [△] 或 [▽] 按鈕，然後選擇 [1: 清除計數器]，然後按下 [Scan/Enter] 按鈕確認。
⇒ [清除計數器] 畫面顯示於 LCD 上。
- 5 按下 [△] 或 [▽] 按鈕檢查指引內容。
可以檢查重設頁計數器的方式。

■ 檢查資訊



1 按下操作面板上的 [Power] 按鈕。
⇒ [準備就緒] 畫面顯示於 LCD 上。

2 按下 [Menu] 按鈕。
⇒ [設定功能表] 畫面顯示於 LCD 上。

3 按下 [△] 或 [▽] 按鈕並選擇 [資訊]，然後按下 [Scan/Enter] 按鈕確認。
⇒ [資訊] 畫面顯示於 LCD 上。

注意事項

出現更換耗材 / 清潔 / 清潔玻璃 / 一般維護的訊息時才能選擇 [資訊]。

4 按下 [△] 或 [▽] 按鈕檢查資訊內容。
可以檢查更換耗材 / 清潔 / 清潔玻璃 / 一般維護的訊息。

出現一般更換耗材 / 清潔的提示訊息時，相關的計數器（需要更換耗材 / 清潔）會以反白的方式出現。在以下情況，計數器會以反白的方式出現：

- 更換耗材後的頁面計數達到 95%（在 Software Operation Panel 中〈耗材的更換週期 [使用壽命計數器]〉（第 149 頁）下指定的值）。（使用制動輪 / 進紙輪計數器時）
- 清潔掃描器後的頁面計數達到 100%（在 Software Operation Panel 中〈掃描器清潔週期 [清潔週期]〉（第 149 頁）下指定的值）。（重設清潔計數器）
- 剩餘墨水量低於 33%。只有安裝列印器時才會顯示。（重設墨水計數器）

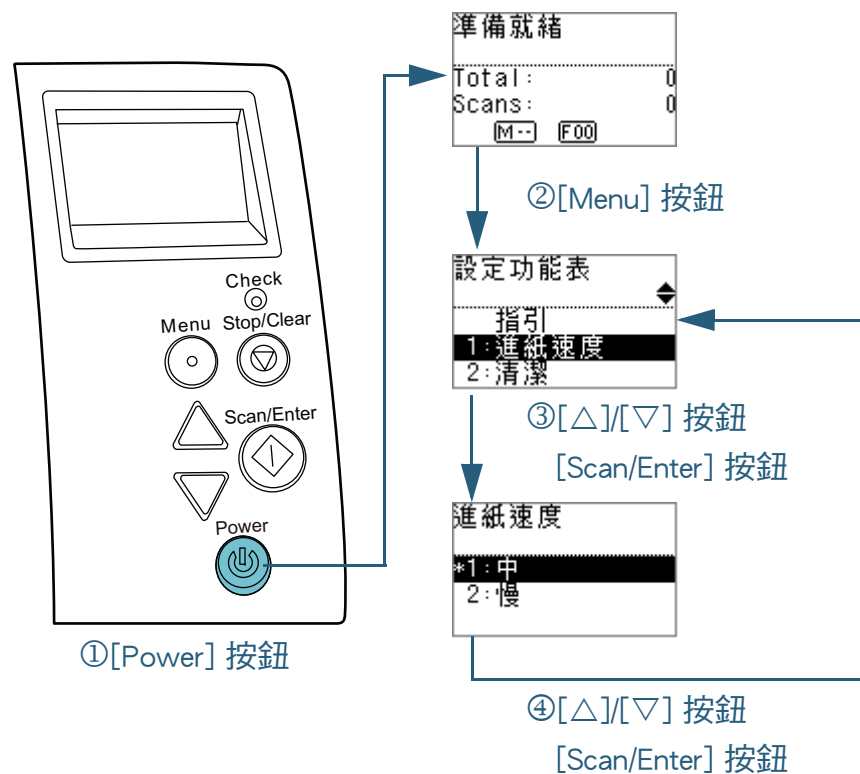
5 請參閱 [資訊] 的內容採取適當的措施。
若出現更換耗材 / 清潔 / 清潔玻璃的提示，請依照指示進行。
關於更換耗材的詳細資訊，請參閱以下說明：

- 制動輪
〈6.2 更換制動輪〉（第 95 頁）
- 進紙輪
〈6.3 更換進紙輪〉（第 97 頁）

關於清潔的詳細資訊，請參閱〈第 5 章 日常維護〉（第 85 頁）。

若出現一般維護的提示訊息，請告知維修人員進行一般維檢。
關於維修人員執行掃描器維檢的詳細資訊，請聯絡原購買經銷商或富士通掃描器的特約服務中心。

■ 操作設定



- 1 按下操作面板上的 [Power] 按鈕。
⇒ [準備就緒] 畫面顯示於 LCD 上。
- 2 按下 [Menu] 按鈕。
⇒ [設定功能表] 畫面顯示於 LCD 上。
- 3 按下 [△] 或 [▽] 按鈕並選擇設定項目，然後按下 [Scan/Enter] 按鈕確認。
關於設定項目的更多詳細資訊，請參閱〈設定功能表中可指定的項目〉(第 62 頁)。
⇒ 選擇項目顯示於 LCD 上。
- 4 按下 [△] 或 [▽] 按鈕並選擇參數，然後按下 [Scan/Enter] 按鈕確認。
關於設定參數的更多詳細資訊，請參閱〈設定功能表中可指定的項目〉(第 62 頁)。

提示

- 出廠預設值顯示為「*」。
- 選擇畫面中的一個項目時，目前所選的參數會反白。

⇒ 若 [設定功能表] 畫面顯示於 LCD 上，表示安裝完成。
若設定項目顯示於 LCD 上，請重複步驟 4 直到顯示 [設定功能表] 畫面。

首頁

目錄

索引

引言

掃描器概要

如何裝載文件

如何使用操作面板

各種掃描方式

日常維護

更換耗材

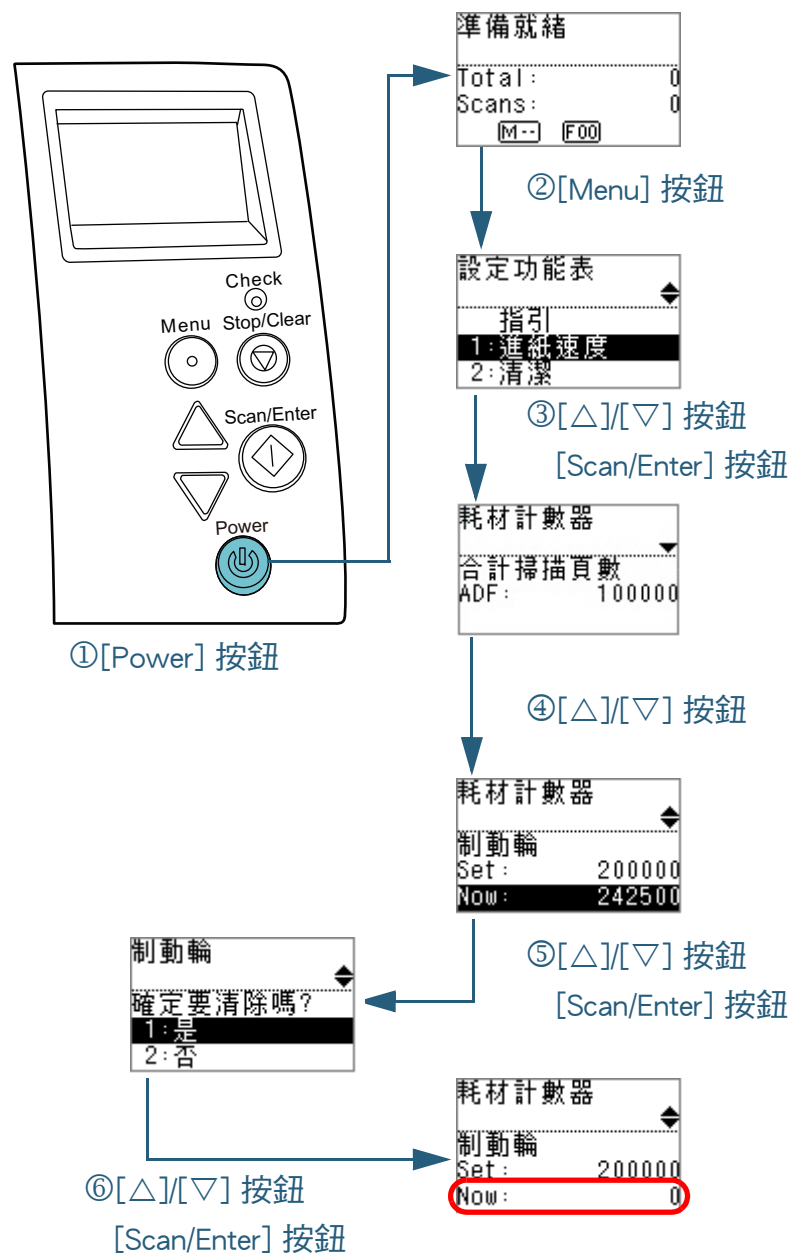
疑難排解

操作設定

附錄

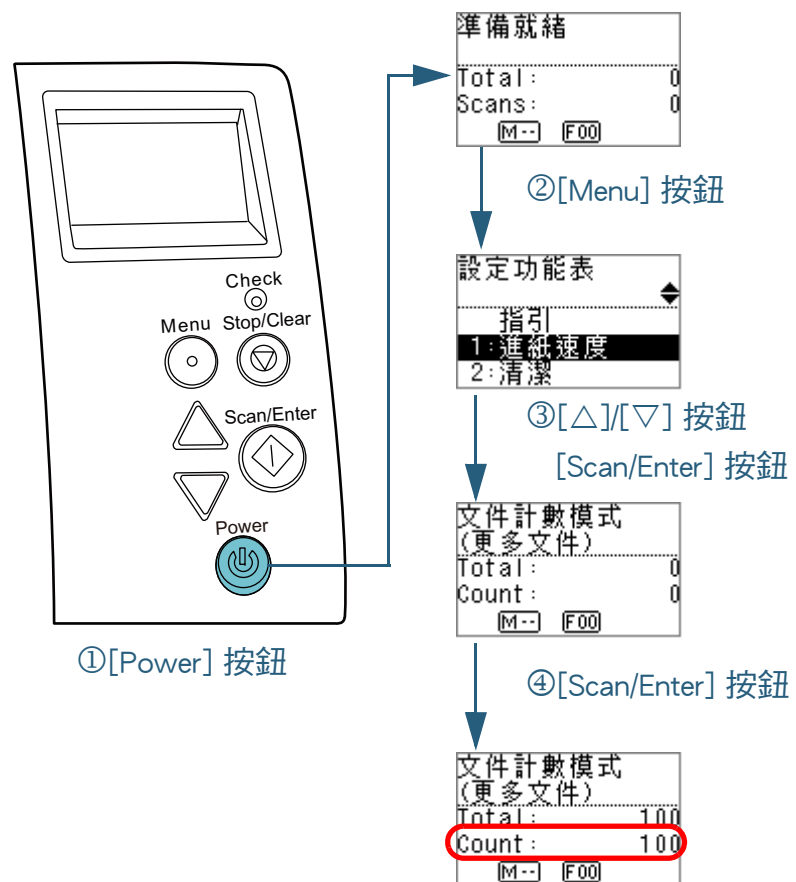
詞彙表

■ 檢查和重設紙張計數器



- 1 按下操作面板上的 [Power] 按鈕。
⇒ [準備就緒] 畫面顯示於 LCD 上。
 - 2 按下 [Menu] 按鈕。
⇒ [設定功能表] 畫面顯示於 LCD 上。
 - 3 按下 [△] 或 [▽] 按鈕，然後選擇 [4: 耗材計數器]，然後按下 [Scan/Enter] 按鈕確認。
⇒ [耗材計數器] 畫面顯示於 LCD 上。
 - 4 按下 [△] 或 [▽] 按鈕檢查計數器。
需要更換或清潔耗材時，計數器會反白。在以下情況，計數器會以反白的方式出現：
 - 更換耗材後的頁面計數達到 95%（在 Software Operation Panel 中〈耗材的更換週期 [使用壽命計數器]〉（第 149 頁）下指定的值）。（使用制動輪 / 進紙輪計數器時）
 - 清潔掃描器後的頁面計數達到 100%（在 Software Operation Panel 中〈掃描器清潔週期 [清潔週期]〉（第 149 頁）下指定的值）。（重設清潔計數器）
 - 剩餘墨水量低於 33%。只有安裝列印器時才會顯示。（重設墨水計數器）
- 提示**
在合計掃描計數器中顯示購買本產品以來的總掃描張數。無法清除合計掃描計數器。
- 5 更換耗材或清潔掃描器後，使用 [△] 或 [▽] 按鈕選擇反白的計數器，然後按下 [Scan/Enter] 按鈕。
⇒ 出現確認清除計數器的訊息。
 - 6 以 [△] 或 [▽] 按鈕選擇 [1: 是]，並按下 [Scan/Enter] 按鈕確認。
⇒ 計數器重設為 0。
墨水計數器的數值會設定為 100。

■ 文件計數



- 1 按下操作面板上的 [Power] 按鈕。
⇒ [準備就緒] 畫面顯示於 LCD 上。
- 2 按下 [Menu] 按鈕。
⇒ [設定功能表] 畫面顯示於 LCD 上。
- 3 按下 [△]/[▽] 按鈕，然後選擇 [11: 文件計數模式]，然後按下 [Scan/Enter] 按鈕確認。
⇒ [文件計數模式 (更多文件)] 畫面顯示於 LCD 上。
- 4 在 ADF 進紙槽 (送紙器) 中裝載文件，然後按下 [Scan/Enter] 按鈕。
⇒ 已計下掃描張數。
在「計數器」中顯示已計下張數。

注意事項

若掃描期間發生多頁進紙，可能無法正確計下文件張數。

提示

- 若要重設計數器，請在顯示 [文件計數模式 (更多文件)] 畫面中按下 [Stop/Clear] 按鈕。
- 若要結束「文件計數模式」，請在顯示 [文件計數模式 (更多文件)] 畫面中按住 [Stop/Clear] 按鈕三秒以上。

首頁

目錄

索引

引言

掃描器概要

如何裝載文件

如何使用操作面板

各種掃描方式

日常維護

更換耗材

疑難排解

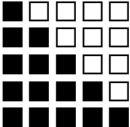



操作設定

附錄

詞彙表

設定功能表中可指定的項目

項目	說明	參數 (*1)/ 數值	出廠預設值 (*2)
		-: 沒有設定 / 數值	
指引	顯示重設頁計數器的方式。	1: 清除計數器	1: 清除計數器
資訊	只有 LCD 閃爍 MENU 時, [資訊] 才會成為 [設定功能表] 畫面中的項目。	更換耗材 / 清潔 / 清潔玻璃 / 一般維護的訊息	有資訊時才顯示
1: 進紙速度	經常發生多頁進紙和卡紙時, 可藉由降低文件進紙的速度以改善此問題。 亦可從 Software Operation Panel 指定此設定。	1: 正常 2: 更慢	1: 正常
2: 清潔	清潔掃描器時使用此設定。 關於更多詳細資訊, 請參閱 〈第 5 章 日常維護〉 (第 85 頁)。	1: 清潔紙 2: 滾輪清潔紙巾	-
3: 測試列印	安裝列印器時使用此選項執行測試列印。 關於更多詳細資訊, 請參閱 《fi-748PRB 列印器操作指南》 。	已掃描張數: 1: 只有一頁 2: 多頁 列印形式: 1:(L)ABCDEFGHIJKLMNOPQRSTUVWXYZ[\]^_`00000000 2:(L)abcdefghijklmnopqrstuvwxyz{ }~ 00000000 3:(L)!"#\$\$%&'()*+,-./0123456789;<=>?@00000000 4:(P)ABCDEFGHIJKLMNOPQRSTUVWXYZ[\]^_`00000000 5:(P)abcdefghijklmnopqrstuvwxyz{ }~ 00000000 6:(P)!"#\$\$%&'()*+,-./0123456789;<=>?@00000000 測試列印: 1: 是 2: 否	(*3)
4: 耗材計數器	檢查計數器, 以決定更換耗材和清潔的時機。 此外, 亦可於更換耗材或清潔後重設計數器。	合計掃描頁數 / 制動輪 / 進紙輪 / 清潔	0
		剩餘墨水量 (僅在已安裝列印器時)	僅在已安裝列印器時顯示

項目	說明	參數 (*1)/ 數值	出廠預設值 (*2)
		-: 沒有設定 / 數值	
5: 語言	指定要顯示資料的語言。	1: 日文 2: 英文 3: 法文 4: 德文 5: 義大利文 6: 西班牙文 7: 俄文 8: 中文 (簡體) 9: 中文 (繁體) 10: 葡萄牙文 11: 土耳其文 12: 韓文 13: 阿拉伯文	2: 英文
6: LCD 對比度	指定操作面板上的 LCD 對比度。	弱 強 	
7: 背光照明時間	指定操作面板上的 LCD 背光照明的時間長度。電源開啟後啟動即完成，無論設定為何，此項設定皆處於 [開啟] 的狀態。	關閉、開啟、5、10、20、30、40、50、60、90、120、150、180、210、240、270、300 (秒)	開啟
8: LED 閃動間隔	指定 LCD 上的  和 LED 指示燈的閃爍間隔 ( 閃爍時)。	0.5、1.0、1.5、2.0、2.5 (秒)	2.0
9: LCD 捲動速度	指定水平顯示的捲動速度。文字超過 LCD 顯示範圍時，會以水平捲動的方式顯示項目。	1: 快 2: 正常 3: 更慢 4: 關閉	2: 正常
10: 低速送紙模式	指定是否要減低掃描速度以預防損壞文件。亦可從 Software Operation Panel 指定此設定。	1: 啟用 2: 不啟用	2: 不啟用

首頁

目錄

索引

引言

掃描器概要

如何裝載文件

如何使用操作
面板

各種掃描方式

日常維護

更換耗材

疑難排解

操作設定

附錄

詞彙表

項目	說明	參數 (*1)/ 數值	出廠預設值 (*2)
		-: 沒有設定 / 數值	
11: 文件計數模式	計數在「文件計數模式」下所掃描的文件數。	-	-
12: iMFF 設定	如果文件的指定位置貼有相同大小的紙張，可以指定掃描器記憶所貼紙張的位置，不再將該位置檢測為多頁進紙。 注意：必需事先在掃描器驅動程式中指定 [檢查重疊 (超音波)] 或 < 指定多頁進紙檢測方法 [多頁進紙] > (第 161 頁) 中設定多頁進紙檢測的條件。 藉由選擇 [4: 清除樣式]，可以清除「自動模式」中先前所記憶的重疊樣式 (長度、位置)。 亦可從 Software Operation Panel 指定此設定。	1: 手動模式 2: 自動模式 1 3: 自動模式 2 4: 清除樣式	1: 手動模式
13: 進紙重試次數	指定此設定以變更進紙異常時的進紙重試次數。 亦可從 Software Operation Panel 指定此設定。	1 到 12 (次)	3
14: 手動 / 連續送紙設定	選擇是否啟用或停用連續送紙模式。 亦可從 Software Operation Panel 指定此設定。	1: 啟用 2: 不啟用	2: 不啟用
15: 手動送紙超時	指定掃描器取消手動送紙的等待時間。 亦可從 Software Operation Panel 指定此設定。	5、10、20、30、40、50、60、70、80、90、100、110 (秒)	10

首頁

目錄

索引

引言

掃描器概要

如何裝載文件

如何使用操作面板

各種掃描方式

日常維護

更換耗材

疑難排解

操作設定

附錄

詞彙表

項目	說明	參數 (*1)/ 數值	出廠預設值 (*2)
		-: 沒有設定 / 數值	
16: 紙張保護	<p>選擇紙張保護檢測方法。 此功能可透過檢測進紙異常來減低文件受損的風險，並於以下情況停止掃描：</p> <ul style="list-style-type: none"> ● 當掃描器檢測出因進紙錯誤而異常捲曲的文件時 ● 當掃描器檢測出卡紙音時 ● 當掃描器檢測出因進紙錯誤而異常捲曲的文件，或檢測出卡紙音時 <p>啟用紙張保護時，請指定檢測文件進紙異常的敏感度。當文件未透過滾輪正常進紙時，可能會變型（例如捲曲）或發出卡紙音。若要該症狀並停止掃描，請選擇 [1: 低] 以偵測嚴重變形的文件或極大的卡紙音。若要檢測輕微變形的文件或輕微卡紙音，請選擇 [3: 高]。您可從掃描器驅動程式或 Software Operation Panel 設定紙張保護檢測方法。優先使用操作面板設定時，操作面板設定會優先於 Software Operation Panel 設定。請注意，即使優先使用操作面板設定，掃描器驅動程式設定仍具有最高優先順序。 也可從 Software Operation Panel 設定檢測捲曲的文件或卡紙音的敏感度。優先使用操作面板設定時，操作面板設定會優先於 Software Operation Panel 設定。</p>	<p>1: 不啟用 2: 檢測紙張捲曲 3: 檢測卡紙音 4: 送紙準確度和噪音</p> <p>送紙準確之敏感度： 1: 低 2: 正常 3: 高</p> <p>送紙噪音之敏感度： 1: 低 2: 正常 3: 高</p>	<p>2: 檢測紙張捲曲</p> <p>送紙準確之敏感度： 2: 正常</p> <p>送紙噪音之敏感度： 2: 正常</p>

首頁

目錄

索引

引言

掃描器概要

如何裝載文件

如何使用操作面板

各種掃描方式

日常維護

更換耗材

疑難排解

操作設定

附錄

詞彙表

項目	說明	參數 (*1)/ 數值	出廠預設值 (*2)
		-: 沒有設定 / 數值	
17: 檢測直線	<p>選擇是否啟用或停用直線檢測。</p> <p>啟用此設定後，MENU 使用 ADF 所掃描的影像中若有直線，會閃爍 LCD。</p> <p>[清潔玻璃 !] 亦在 [準備就緒] 畫面中的第二行閃爍。檢查資訊，然後清潔掃描玻璃。</p> <p>關於檢查資訊的詳細資訊，請參閱 〈檢查資訊〉 (第 58 頁)。</p> <p>關於清潔的詳細資訊，請參閱 〈第 5 章 日常維護〉 (第 85 頁)。</p> <p>啟用檢測直線時，請指定檢測直線 (玻璃上灰塵) 的敏感度。</p> <p>選擇 [1: 低] 只會檢測玻璃上的大量灰塵。選擇 [3: 高] 可同時檢測玻璃上的少量灰塵。</p> <p>亦可從掃描器驅動程式或 Software Operation Panel 指定啟用 / 停用。</p> <p>亦可從 Software Operation Panel 指定敏感度。</p>	<p>1: 啟用 2: 不啟用</p> <p>靈敏度： 1: 低 2: 正常 3: 高</p>	<p>2: 不啟用</p> <p>靈敏度： 2: 正常</p>
18: 面板設定優先	<p>對於紙張保護設定，將操作面板設定設為優先於 Software Operation Panel 設定。您無法將操作面板設定設為優先於掃描器驅動程式設定。</p> <p>當選擇 [1: 紙張保護] 時，操作面板的「紙張保護」設定會優先。</p> <p>當選擇 [2: 清除] 時，操作面板的「紙張保護」設定將不再優先。</p>	<p>1: 紙張保護 2: 清除</p>	2: 清除
19: 操作面板初期化	<p>初始化操作面板的設定。</p> <p>注意：不會初始化沒有出廠預設值的語言和項目。</p>	<p>1: 是 2: 否</p>	(*4)
20: 省電功率	<p>指定掃描器進入省電模式的等待時間。</p> <p>亦可從 Software Operation Panel 指定此設定。</p>	5 到 235 (以 5 為單位遞增) (分鐘)	15
21: 電源關閉時間	<p>指定自動關閉掃描器電源的閒置時間。</p> <p>亦可從 Software Operation Panel 指定此設定。</p>	停用 1、2、4、8 (小時)	4

項目	說明	參數 (*1)/ 數值	出廠預設值 (*2)
		-: 沒有設定 / 數值	
22: 預先進紙	選擇 [1: 是] 以處理速度為優先。否則，選擇 [2: 否]。亦可從掃描器驅動程式或 Software Operation Panel 指定此設定。注意：系統會優先套用掃描器驅動程式的設定。	1: 是 2: 否	1: 是
23: 預留掃描控制	若因預留掃描期間異常歪斜而造成部分影像缺損，請擴充預留掃描控制的數值並輸出影像。亦可從 Software Operation Panel 指定此設定。	1: 正常 2: 擴充	1: 正常

*1: 選擇畫面中的一個項目時，目前所選的參數會反白。

2: 畫面中的出廠預設值顯示為「」。

*3: 雖然沒有出廠預設值，開啟電源時會指定以下設定：

將 [已掃描張數] 設定為 [2: 多頁]；將 [列印形式] 設定為 [1:(L)ABCDEFGHIJKLMNOPQRSTUVWXYZ[\]^_`0000000]；以及將 [測試列印] 設定為 [1: 是]。由於沒有出廠預設值，即使初始化操作面板，設定也不會變更。

*4: 雖然沒有出廠預設值，但是電源剛打開時會設為 [2: 不]。因為沒有出廠預設值，即使初始化操作面板，設定也不會變更。

首頁

目錄

索引

引言

掃描器概要

如何裝載文件

如何使用操作
面板

各種掃描方式

日常維護

更換耗材

疑難排解

操作設定

附錄

詞彙表

3.3 功能選擇

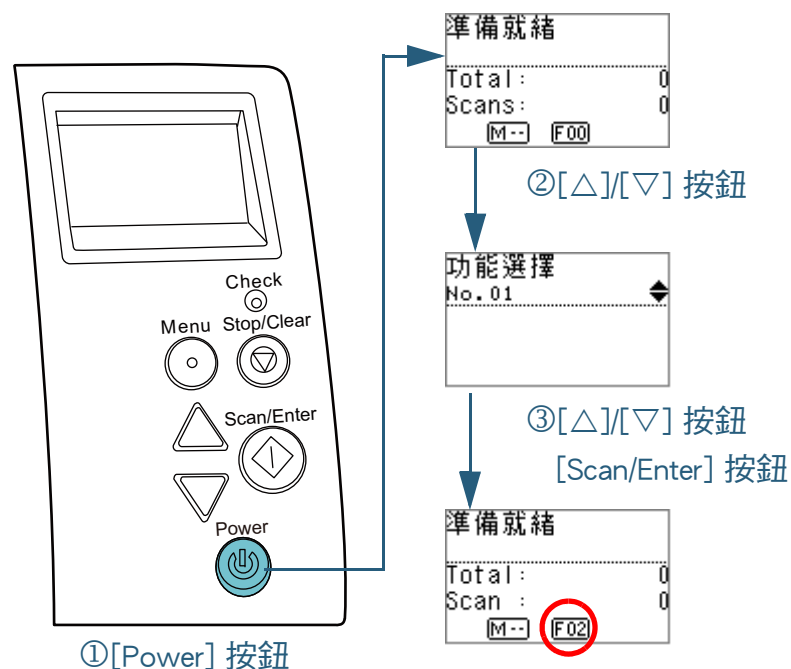
本節說明功能選擇。

當 [準備就緒] 畫面出現時按下 [△]/[▽] 按鈕，會顯示 [功能選擇] 畫面。

使用「功能選擇」時，可以指定 [準備就緒] 畫面出現時，按下 [Scan/Enter] 按鈕要啟動的應用程式。

指定的應用程式會套用在指示燈中顯示的應用程式號碼 (F00 到 F50/SOP)。

如何使用功能選擇



- 1 按下操作面板上的 [Power] 按鈕。
⇒ [準備就緒] 畫面顯示於 LCD 上。
剛開啟掃描器的電源時指示燈會顯示 [F00]。
- 2 按下 [△]/[▽] 按鈕
⇒ [功能選擇] 畫面顯示於 LCD 上。
- 3 按下 [△]/[▽] 按鈕並選擇參數，然後按下 [Scan/Enter] 按鈕確認。
關於設定參數的更多詳細資訊，請參閱 [〈功能選擇中可指定的項目〉](#) (第 69 頁)。
⇒ [準備就緒] 畫面顯示於 LCD 上時，表示安裝完成。
指示燈會顯示指定的參數。
在此範例中，由於選擇「No.02」，指示燈會顯示「F02」。

提示

- 選擇「No.00」到「No.50」時，指示燈會顯示「F00」到「F50」。
- 選擇「SOP」時，指示燈會顯示「SOP」。SOP 表示 Software Operation Panel。

功能選擇中可指定的項目

項目	說明	設定	出廠預設值
功能選擇	<p>指定按下 [準備就緒] 畫面中的 [Scan/Enter] 按鈕時要啟動的應用程式。</p> <p>顯示對應電腦中指定的掃描器按鈕事件 ([Scan Button]/[Send to 1] 到 [Send to 50])。</p> <p>使用「No.00」時，會顯示 [Scan Button] 的事件。</p> <p>使用「No.01」到「No.50」時，會顯示 [Send to 1] 到 [Send to 50] 的事件。</p> <p>關於如何指定掃描器按鈕事件的資訊，請參閱 〈使用掃描器上的按鈕開始掃描〉 (第 79 頁)。</p>	No.00 到 No.50/SOP (SOP 表示 Software Operation Panel)	(*1)

*1: 雖然沒有出廠預設值，開啟電源時會設定為 [No.00]。由於沒有出廠預設值，即使初始化操作面板，設定也不會變更。

首頁

目錄

索引

引言

掃描器概要

如何裝載文件

如何使用操作面板

各種掃描方式

日常維護

更換耗材

疑難排解

操作設定

附錄

詞彙表

第 4 章 各種掃描方式

本章說明如何指定掃描器設定並使用影像掃描應用程式掃描不同類型的文件。

4.1 摘要	71
4.2 掃描不同類型和大小的文件	72
4.3 進階掃描	77
4.4 自訂掃描器設定	79

4.1 摘要

以下列出主要掃描文件的方式：

掃描不同類型和大小的文件

- [〈寬度不同的文件〉](#) (第 72 頁)
- [〈對摺文件〉](#) (第 73 頁)
- [〈信封或複寫紙等文件〉](#) (第 75 頁)
- [〈長頁掃描〉](#) (第 76 頁)

進階掃描

- [〈用手將文件載入 ADF〉](#) (第 77 頁)

自訂掃描器設定

- [〈使用掃描器上的按鈕開始掃描〉](#) (第 79 頁)
- [〈對設定圖樣忽略多頁進紙〉](#) (第 81 頁)
- [〈紙張保護設為關閉後停用一次掃描的紙張保護〉](#) (第 84 頁)

關於其他掃描方式的資訊，請參閱掃描器驅動程式的《說明》。

首頁

目錄

索引

引言

掃描器概要

如何裝載文件

如何使用操作
面板

各種掃描方式

日常維護

更換耗材

疑難排解

操作設定

附錄

詞彙表

4.2 掃描不同類型和大小的文件

寬度不同的文件

注意事項

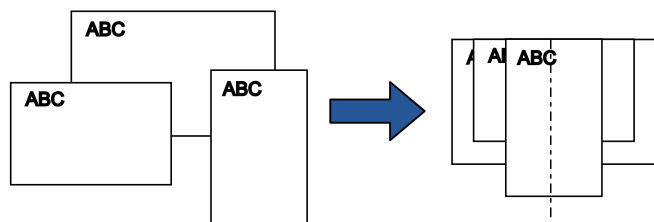
同時掃描混合不同寬度的批次文件時，某些較小的文件可能會歪斜或無法送進掃描器。在此情況下，請依寬度將文件分類並以不同的批次掃描。

提示

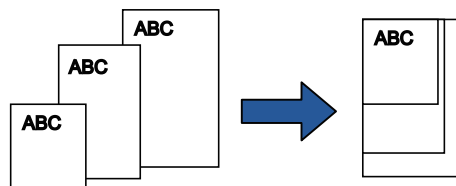
關於掃描混合批次文件的更多詳細資訊，請參閱〈混合批次掃描的條件〉(第 45 頁)。

1 對齊文件頂端。

- 對齊中央



- 對齊一邊

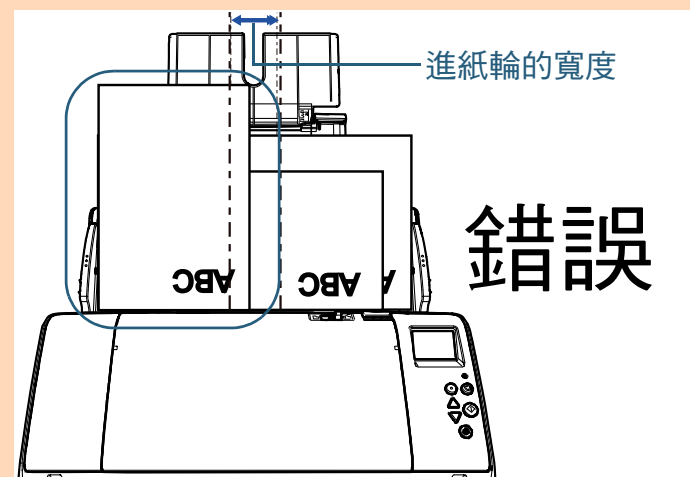
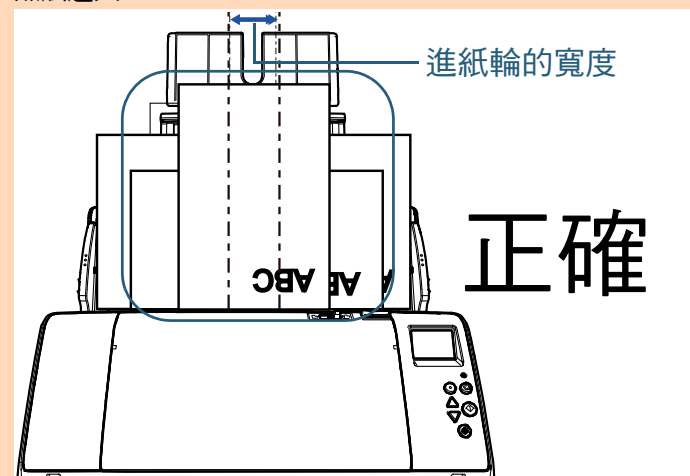


2 將文件放置在 ADF 進紙槽 (送紙器) 的中央，將側導板調整到批次中最寬文件的寬度。

關於詳細資訊，請參閱〈第 2 章 如何裝載文件〉(第 33 頁)。

注意事項

確認所有的文件皆放置於進紙輪下。否則某些文件將可能會歪斜或無法送入 ADF。



- 3 調整蓄紙器以符合最長文件的長度。
關於詳細資訊，請參閱〈大小不同的文件 / 小尺寸文件〉(第 24 頁)。
- 4 在掃描器驅動程式中，指定掃描設定以自動檢測紙張大小。
關於詳細資訊，請參閱掃描器驅動程式的《說明》。
- 5 使用影像掃描應用程式掃描文件。
關於詳細資訊，請參閱影像掃描應用程式的使用手冊。

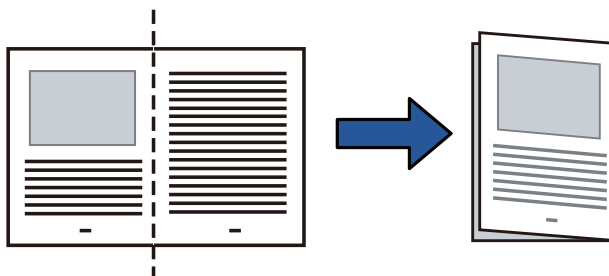
對摺文件

將送紙模式切換向左滑，可切換送紙模式至手動 / 單張進紙模式，即可直接掃描對摺後的文件 (尺寸上限為對摺的 A2 大小文件)。

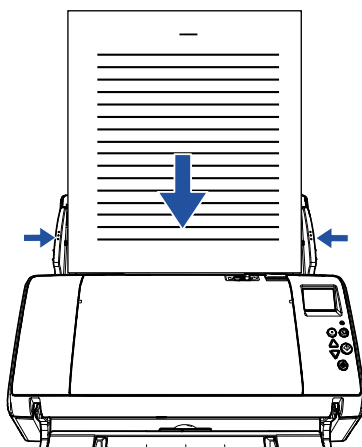
注意事項

掃描對摺文件時，若對摺部分過厚，可能會歪斜送入。

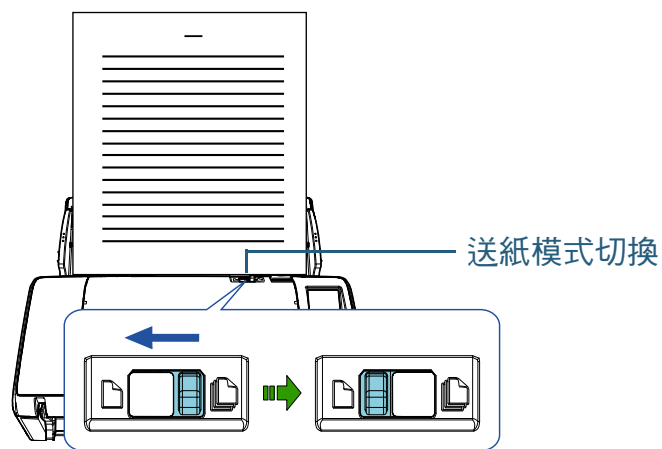
- 1 將文件對摺，掃描面朝外。
將它仔細地摺好，並撫平任何折痕。
否則，文件可能會在進紙期間歪斜。



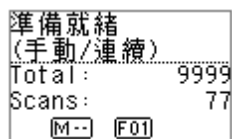
- 2 將對摺文件載入 ADF 進紙槽（送紙器）。
用側導板確保對摺文件無歪斜之虞。



- 3 將送紙模式切換向左滑，切換送紙模式至手動 / 單張進紙模式。



⇒ 操作面板上的 LCD 會顯示以下影像。



- 4 使用影像掃描應用程式掃描文件。
關於詳細資訊，請參閱影像掃描應用程式的使用手冊。

注意事項

- 掃描期間，若操作送紙模式切換會造成錯誤。
- 將送紙模式切換設定為手動 / 單張進紙模式，會停用多頁進紙檢測設定中的 [檢測重疊 (超音波)]。

提示

掃描器會等待下一份文件載入，直到指定的超時時間經過，即使 ADF 進紙槽（送紙器）上沒有任何文件。

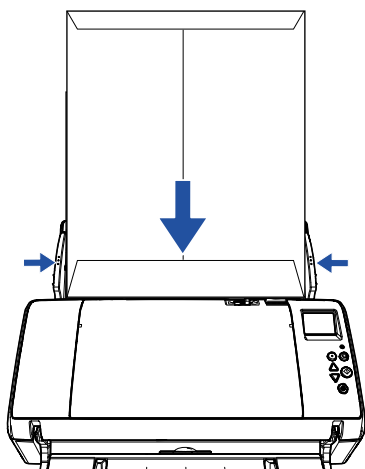
信封或複寫紙等文件

將送紙模式切換向左滑，可切換送紙模式至手動 / 單張進紙模式，以掃描信封或複寫紙。手動 / 單張進紙模式減少置於送紙器上的文件裝載量，文件因此能順利送入掃描。

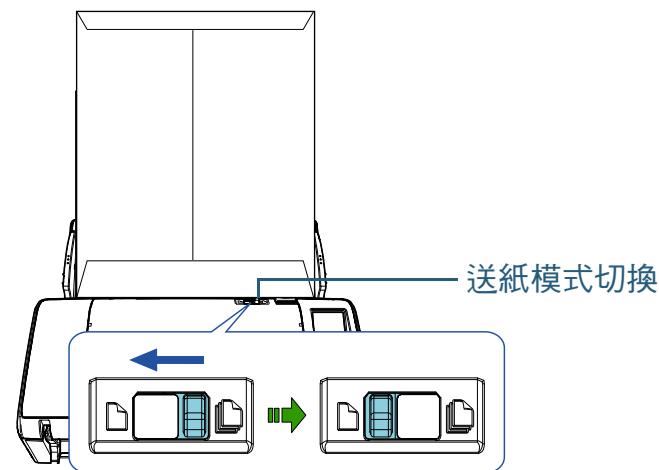
注意事項

關於掃描文件的允許厚度的詳細資訊，請參閱〈2.2 可掃描的文件〉(第 40 頁)。

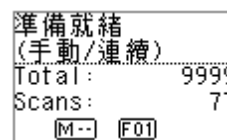
- 1 將文件載入 ADF 進紙槽 (送紙器)。
要掃描複寫紙，載入紙張時請將摺邊先定位好。
關於詳細資訊，請參閱〈第 2 章 如何裝載文件〉(第 33 頁)。



- 2 將送紙模式切換向左滑，切換送紙模式至手動 / 單張進紙模式。



⇒操作面板上的 LCD 會顯示以下影像。



- 3 使用影像掃描應用程式掃描文件。
關於詳細資訊，請參閱影像掃描應用程式的使用手冊。

注意事項

- 掃描期間，若操作送紙模式切換會造成錯誤。
- 將送紙模式切換設定為手動 / 單張進紙模式，會停用多頁進紙檢測設定中的 [檢測重疊 (超音波)]。

提示

掃描器會等待下一份文件載入，直到指定的超時時間經過，即使 ADF 進紙槽 (送紙器) 上沒有任何文件。

長頁掃描

「長頁掃描」功能最長可掃描 5,588 mm (220 英吋) 的文件。根據解析度設定或影像掃描應用程式，可掃描的文件大小可能會有所不同。

關於詳細資訊，請參閱影像掃描應用程式的使用手冊。

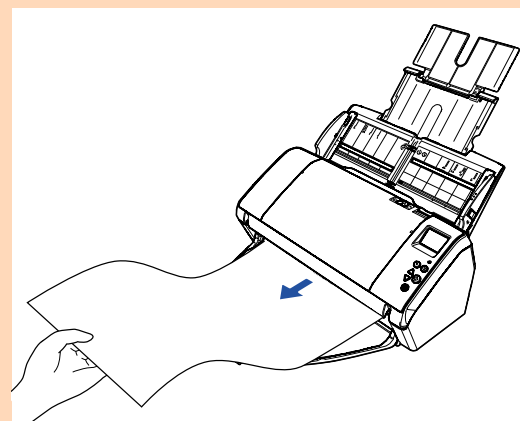
- 1 將文件載入 ADF 進紙槽（送紙器）。
關於詳細資訊，請參閱 [〈第 2 章 如何裝載文件〉](#)（第 33 頁）。

注意事項

- 一次應只載入一張長頁文件到 ADF 進紙槽（送紙器）。
- 掃描長頁文件時請注意以下事項：
 - 載入時
用手扶住文件，防止文件從 ADF 進紙槽（送紙器）上掉落。



- 取出時
確保蓄紙器周圍有足夠的空間，並扶好掃描文件以防止退出時掉出蓄紙器外。



提示

若要掃描長度超過 A3 大小的文件，請執行以下作業：

- 拉出進紙槽延展部分 1、提起進紙槽延展部分 2，並將進紙槽延展部分 2 微微向上翻起並往後下方堆放。
關於詳細資訊，請參閱 [〈1.5 設置 ADF 進紙槽（送紙器）〉](#)（第 22 頁）。
- 將蓄紙器朝您的方向拉下、將蓄紙器延展部分 1 和蓄紙器延展部分 2 全部滑出。
關於詳細資訊，請參閱 [〈1.6 設置蓄紙器〉](#)（第 23 頁）。

- 2 在掃描器驅動程式中，指定掃描設定掃描長頁紙張大小。
關於詳細資訊，請參閱掃描器驅動程式的《說明》。
使用某些影像掃描應用程式時，可能不會顯示掃描器驅動程式設定視窗。
- 3 使用影像掃描應用程式掃描文件。
關於詳細資訊，請參閱影像掃描應用程式的使用手冊。

4.3 進階掃描

用手將文件載入 ADF

也可用手將文件逐張載入 ADF。

一般而言，在自動送紙模式下，當 ADF 進紙槽（送紙器）中所有裝載文件都已掃描後，掃描器會停止掃描。而手動送紙時，掃描器會在指定的時間內等待裝載下一份文件。只要在指定的時間內裝載其他文件即繼續掃描，而沒有裝載文件時則停止掃描。

使用此方式，可逐張掃描並檢查文件。

在以下的情況，手動送紙十分有用：

- 要逐張掃描並同時檢查文件內容時。
- 要掃描在同一批次載入時會造成多頁進紙或卡紙的文件時。
- 要連續掃描無法同時載入的文件（例如雜誌或剪報等）時。

1 啟用手動送紙。

- 以手動連續掃描一份以上文件時
 - 1 請執行下列其中一項操作：
 - 在操作面板的 [設定功能表] 畫面中，選擇 [14: 手動 / 連續送紙設定] 的啟用選項並設定 [15: 手動送紙逾時]。關於詳細資訊，請參閱 [〈3.2 設定功能表〉](#)（第 53 頁）。
 - 在 Software Operation Panel 中，選擇 [連續送紙模式] 的啟用選項並設定 [超時時間]。關於詳細資訊，請參閱 [〈手動送紙的等待時間 \[手動送紙 \]〉](#)（第 167 頁）。
- 以手動逐份掃描對摺文件，如信封或複寫紙時

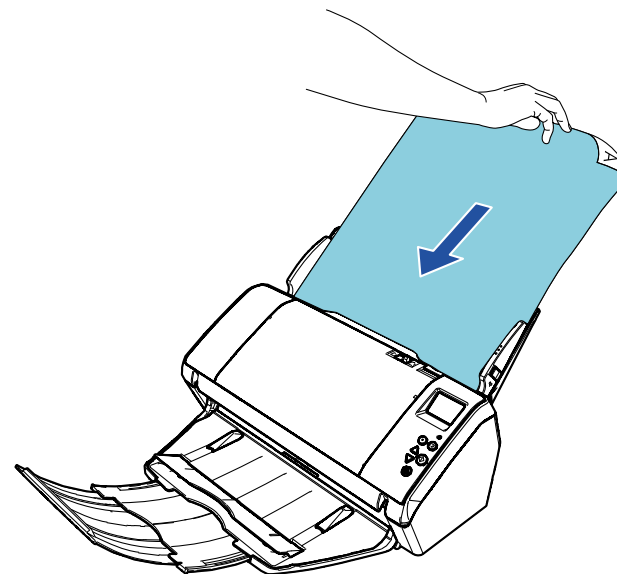
注意事項

關於掃描文件的允許厚度的詳細資訊，請參閱 [〈2.2 可掃描的文件〉](#)（第 40 頁）。

掃描對摺文件時，若對摺部分過厚，可能會歪斜送入。

- 1 將送紙模式切換向左滑，可切換送紙模式至手動 / 單張進紙模式。
- 2 請執行下列其中一項操作：
 - 在操作面板的 [設定功能表] 畫面中，設定 [15: 手動送紙逾時]。關於詳細資訊，請參閱 [〈3.2 設定功能表〉](#)（第 53 頁）。
 - 在 Software Operation Panel 的 [手動送紙] 中，設定 [超時時間]。關於詳細資訊，請參閱 [〈手動送紙的等待時間 \[手動送紙 \]〉](#)（第 167 頁）。

- 2 將文件載入 ADF 進紙槽（送紙器）。
將文件正面朝下，載入 ADF 進紙槽（送紙器）。
要掃描複寫紙時，裝載紙張前請先對準四端邊緣的位置。



- 3 使用影像掃描應用程式掃描文件。
關於詳細資訊，請參閱影像掃描應用程式的使用手冊。
⇒ 掃描文件後，ADF 內的滾輪會持續旋轉，等待裝載下一份文件，直到於操作面板或 Software Operation Panel 中指定的時間到。

[首頁](#)
[目錄](#)
[索引](#)
[引言](#)
[掃描器概要](#)
[如何裝載文件](#)
[如何使用操作面板](#)
[各種掃描方式](#)
[日常維護](#)
[更換耗材](#)
[疑難排解](#)
[操作設定](#)
[附錄](#)
[詞彙表](#)

4 將下一份文件載入 ADF 進紙槽（送紙器）。
⇒掃描文件。

5 重複步驟 4 直到所有文件掃描完成。
⇒如果指定時間內沒有裝載文件，將停止掃描。

提示

- 在掃描器等待下一份文件載入時，按下操作面板上的 [Stop/Clear] 按鈕，則會立即停止掃描。
- 若設定了超時時間，則掃描器會等待下一份文件載入，直到指定的超時時間經過，即使 ADF 進紙槽（送紙器）上沒有任何文件。
- 如果經常使用手動送紙，可能會縮短耗材的更換週期。

首頁

目錄

索引

引言

掃描器概要

如何裝載文件

如何使用操作
面板

各種掃描方式

日常維護

更換耗材

疑難排解

操作設定

附錄

詞彙表

4.4 自訂掃描器設定

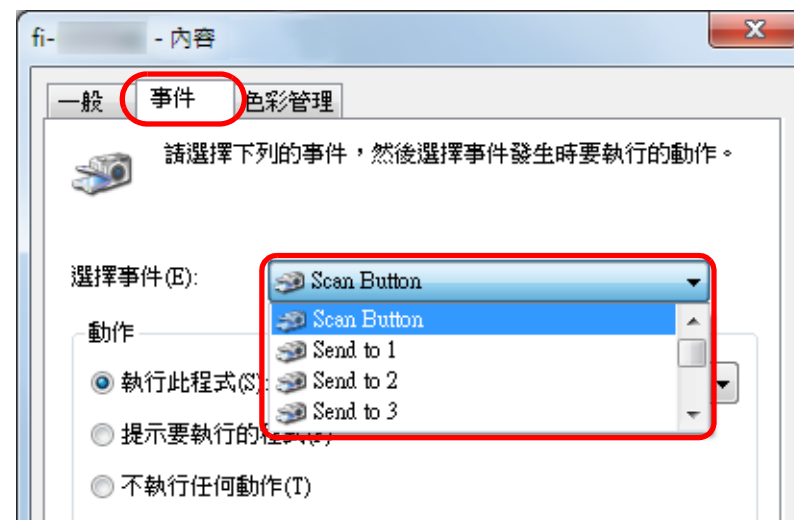
使用掃描器上的按鈕開始掃描

可以按下按鈕指定操作面板上的 [Scan/Enter] 按鈕執行掃描器。若要指定此設定，您需要先對 [Scan/Enter] 按鈕指派要啟動的應用程式。

電腦設定

- 1 確認掃描器已連接電腦，然後開啟掃描器電源。
關於如何連接掃描器到電腦的詳細資訊，請參閱《Quick Installation Sheet》。
關於如何開啟掃描器電源，請參閱〈1.3 開啟 / 關閉電源〉(第 19 頁)。
- 2 顯示 [控制台] 視窗。
 - Windows Vista/Windows Server 2008/Windows 7
按一下 [開始] 功能表 → [控制台]。
 - Windows Server 2012/Windows 8
以滑鼠右鍵按一下開始畫面，並選擇應用程式列上的 [所有應用程式] → [Windows 系統] 下的 [控制台]。
 - Windows Server 2012 R2/Windows 8.1
按一下開始畫面左下角的 [↓] → [Windows 系統] 下的 [控制台]。
如要顯示 [↓]，請移動滑鼠游標。
 - Windows 10/Windows Server 2016
在 [開始] 功能表上按一下滑鼠右鍵，然後按 [控制台]。
- 3 按一下 [檢視裝置和印表機]。
⇒ 出現 [裝置和印表機] 視窗。
- 4 在掃描器圖示上按一下右鍵，然後從顯示的功能表中選擇 [掃描內容]。
⇒ 出現掃描器內容視窗。

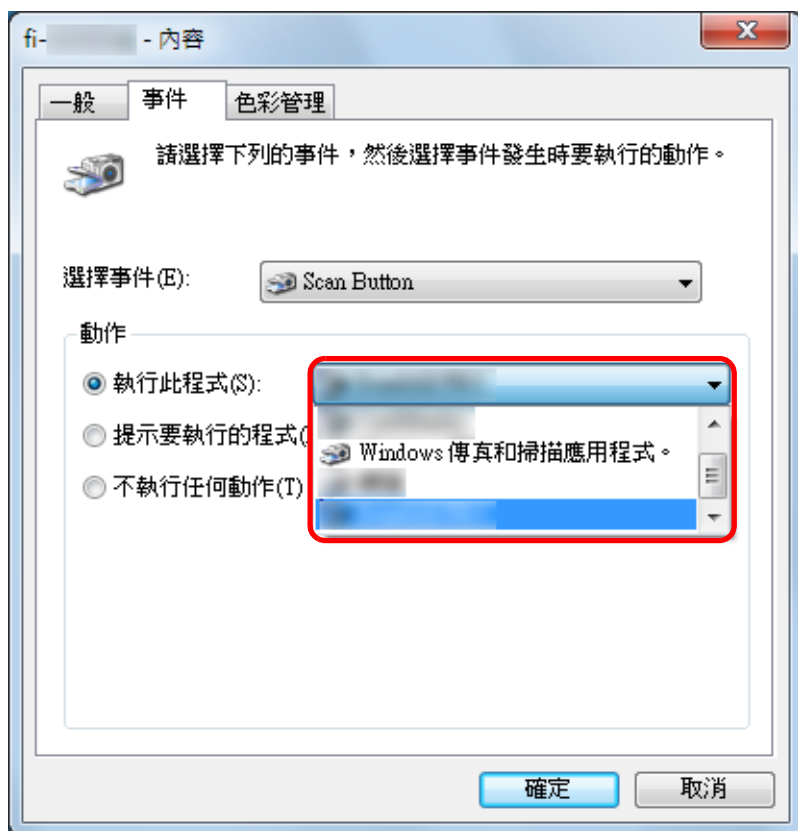
- 5 按一下 [事件] 標籤，然後選擇一個事件。
在 [選擇事件] 下拉式清單中，選擇您要啟動應用程式的事件。



使用此功能時，可以指定以下事件：

- [Scan Button]
[準備就緒] 畫面顯示 [F00] 時，按下 [Scan/Enter] 按鈕。
- [Send to 1] 到 [Send to 50]
[準備就緒] 畫面顯示 [F01] 到 [F50] 時，按下 [Scan/Enter] 按鈕。

- 6 選擇動作以及由掃描器按鈕事件啟動的應用程式。
按一下 [動作] 下的 [執行此程式]，然後從右側的下拉式清單選擇一個應用程式。

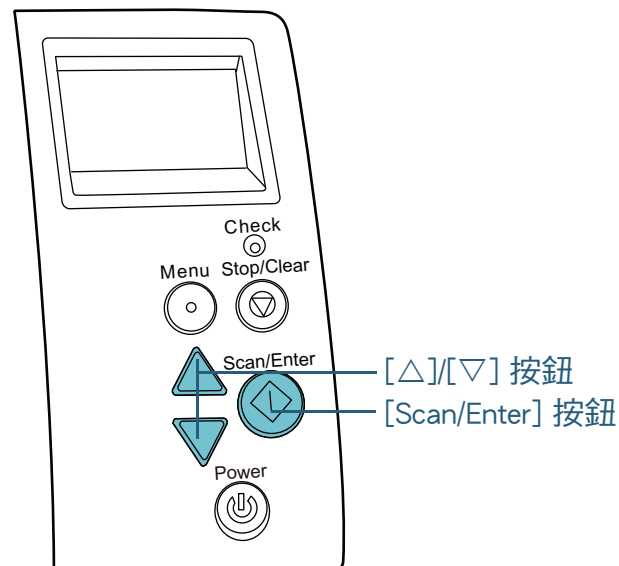


- 7 按一下 [確定] 按鈕。
電腦設定完成。繼續指定掃描器設定。

提示

若要設定複數事件，請重複步驟 4 到 7。

掃描器設定



- 1 當 [準備就緒] 畫面顯示於操作面板時，按下 [△] 或 [▽] 按鈕。
⇒顯示 [功能選擇] 畫面。

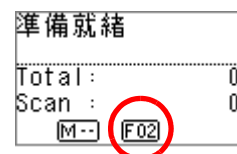
2 按下 [△] 或 [▽] 按鈕並選擇參數，然後按下 [Scan/Enter] 按鈕確認。

指定按下 [準備就緒] 畫面中的 [Scan/Enter] 按鈕時要啟動的應用程式。

[功能選擇] 畫面中的參數、指示燈中的應用程式號碼和電腦上指定的事件間的對應如下：

[功能選擇] 畫面中的參數	指示燈中的應用程式號碼	電腦上指定的事件
No.00	F00	[Scan Button]
No.01 到 No.50	F01 到 F50	[Send to 1] 到 [Send to 50]
SOP	SOP	N/A

以下指示燈以顯示應用程式號碼「F02」為例說明。選擇在 [功能選擇] 畫面中的 [No.02] 並執行電腦中指定的 [Send to 2] 事件會顯示此號碼。



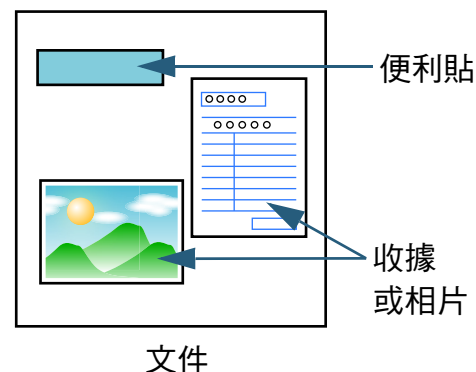
3 按下 [Scan/Enter] 按鈕。

⇒ 啟動指定的應用程式。

對設定圖樣忽略多頁進紙

啟用多頁進紙檢測功能時，若嘗試掃描貼有便利貼、收據或相片等有附件的文件，掃描器可能會將該文件誤判為多頁進紙錯誤而停止掃描。若要掃描這些類型的文件，可以使用「智慧型多頁進紙檢測功能之設定」。

此功能有兩種模式。在一種模式下，您可以使用掃描器上的操作面板強制抑制多頁進紙檢測。在另一種模式下，可以透過掃描器記憶文件上所貼紙張的位置及長度，來自動抑制多頁進紙檢測。



智慧型多頁進紙檢測之設定

可以使用以下三種模式：

模式	說明
手動模式（以按鈕操作的方式使檢測失效）	每當檢測出多頁進紙時，檢查文件上是否貼有其他紙張，並繼續掃描。
自動模式 1（以記憶長度和位置的方式使檢測失效）	適合用來掃描同一位置上貼有相同大小紙張的文件。
自動模式 2（以記憶長度的方式使檢測失效）	適合用來掃描不同位置上貼有不同大小紙張的文件。

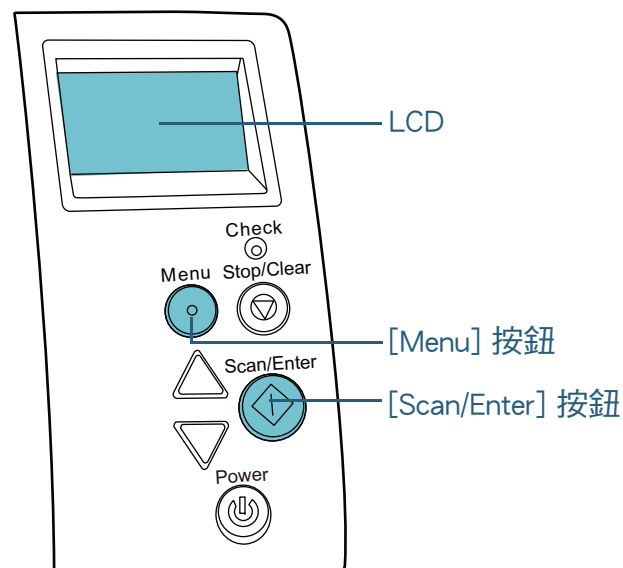
注意事項

發生多頁進紙時，可能會輸出形狀不規則的影像。

執行以下作業之一選擇模式：

- 在操作面板上的 [設定功能表] 畫面中的 [12: iMFF 設定] 選擇模式。
關於詳細資訊，請參閱 [〈3.2 設定功能表〉](#)（第 53 頁）。
- 在 Software Operation Panel 中選擇模式。
關於詳細資訊，請參閱 [〈指定不檢測多頁進紙的區域 \[智慧型多頁進紙檢測之設定 \]〉](#)（第 165 頁）。

操作程序



- 1** 發生多頁進紙錯誤後，按下 [Scan/Enter] 按鈕可從輸紙道退出文件或打開 ADF 取出文件。

移除文件後，操作面板上的 LCD 指示燈會如下變更：

發生多頁進紙時	退出文件時
多頁進紙檢測（重疊） 按下 Scan 按鈕使掃描器吐出文件。 退出文件後，可以從「功能表」按鈕對下一份文件啟用 / 停用多頁進紙檢測。	指定是否要檢測下一份文件的多頁進紙。 ----- 檢測：掃描 (切換：功能表)
多頁進紙檢測（重疊） 按下 Scan 按鈕使掃描器吐出文件。 按下 Menu 按鈕記憶多頁進紙樣式。	指定是否要記憶樣式。 ----- 不記憶：掃描 (切換：功能表)
多頁進紙檢測（重疊） 按下 Scan 按鈕使掃描器吐出文件。	指定是否要保留或捨棄檢測為多頁進紙的影像。 ----- 保留：Scan (切換：功能表)
多頁進紙檢測（長度） 按下 Scan 按鈕使掃描器吐出文件。	[準備就緒] 畫面



小 心

ADF 打開時，可能會在無意間關上。請小心以免手指夾傷。

- 2** 若已打開 ADF 取出文件，請關上。

關於詳細資訊，請參閱〈1.4 打開 / 關閉 ADF〉(第 21 頁)。



小 心

關閉 ADF 時請小心，以免夾傷手指。

注意事項

確認 ADF 已確實關上。否則，文件可能無法送入 ADF。

- 3** 將文件放回 ADF 進紙槽（送紙器）。

如果偵測到造成多頁進紙的原因是長度不一，

請按 [Scan/Enter] 按鈕或從電腦執行掃描（勿按下 [Menu] 按鈕）。

如果文件上有附件，而且可能是造成多頁進紙錯誤的原因，請繼續下一個步驟。

- 4** 按下 [Menu] 按鈕並確認 LCD 顯示 [不要檢測] 或 [記憶]，然後按下 [Scan/Enter] 按鈕或從電腦執行掃描。

注意：往後每次按下 [功能表] 按鈕時，LCD 上的指示燈會在 [檢測] ↔ [不要檢測] 或 [記憶] ↔ [不要記憶] 之間切換。顯示 [不要檢測] 或 [記憶] 時，掃描器在各模式中會如下操作：

- 手動模式（以按鈕操作的方式使檢測失效）
掃描下一張文件時不進行多頁進紙檢測，並從第二張開始根據掃描器驅動程式或 Software Operation Panel 中的設定檢測多頁進紙。
- 自動模式 1（以記憶長度和位置的方式使檢測失效）
記憶檢測出多頁進紙的紙張附件長度和位置，然後繼續掃描。偵測出相似樣式的紙張附件時，會自動抑制多頁進紙檢測。(*1) (*2)
- 自動模式 2（以記憶長度的方式使檢測失效）
在檢測出多頁進紙之紙張附件中記憶最長的長度，然後繼續掃描。偵測出相同長度或更短的紙張附件時，會自動抑制多頁進紙檢測。(*1) (*2)

*1: 在此模式下，可以記憶八個重疊樣式。超出此限制時，系統會從記憶體消除第一個已記憶的樣式。

*2: 若要消除已記憶的重疊樣式和最長的重疊長度，請使用操作面板的 [設定功能表] 畫面上 [12: iMFF 設定] 或 Software Operation Panel。消除完成後，LCD 上的指示燈會變成

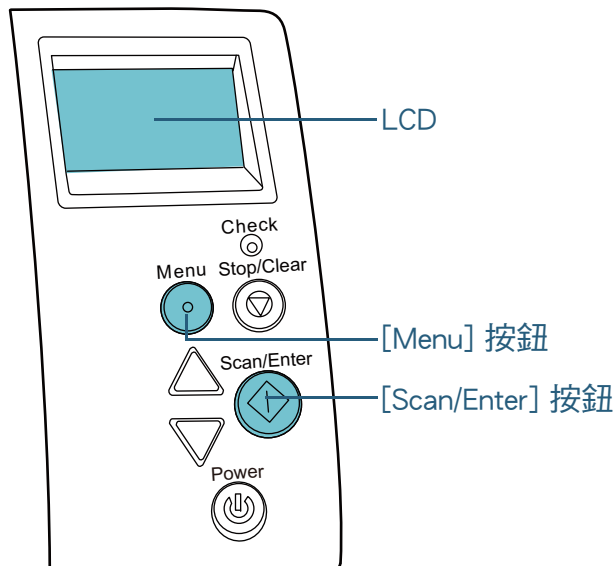
A1-0 或 **A2-0**

。此方式可以刪除不需要記憶的多頁進紙樣式和最長的重疊長度。因為會清除所有已記憶的樣式，所以請小心操作。

紙張保護設為關閉後停用一次掃描的紙張保護

若嘗試在紙張保護開啟時掃描有皺摺的文件，掃描器可能將其檢測為卡紙，這會導致紙張保護被設為關閉，且即使在正常進紙的情況下，也會強制停止掃描。在此情況下，您可在紙張保護設為關閉後，在操作面板上停用一次掃描的紙張保護。

操作程序



- 1 紙張保護設為關閉後，請打開 ADF 並移除文件。
移除文件後，操作面板上的 LCD 指示燈會如下變更：

紙張保護設為關閉時	退出文件時
紙張保護（送紙噪音） 取出並檢查文件，然後再小心試一次。	停用紙張保護。 ----- 啟用：Scan （切換：功能表）
紙張保護（送紙準確度） 取出並檢查文件，然後再小心試一次。	



ADF 打開時，可能會在無意間關上。請小心以免手指夾傷。

- 2 若已打開 ADF 取出文件，請關上。
關於詳細資訊，請參閱 [〈1.4 打開 / 關閉 ADF〉](#)（第 21 頁）。



關閉 ADF 時請小心，以免夾傷手指。

注意事項

確認 ADF 已確實關上。否則，文件可能無法送入 ADF。

- 3 將文件放回 ADF 進紙槽（送紙器）。
- 4 按下 [Menu] 按鈕並確認 LCD 顯示 [停用]，然後按下 [Scan/Enter] 按鈕或從電腦執行掃描。
注意：往後每次按下 [功能表] 按鈕時，LCD 上的指示燈會在 [啟用] ↔ [停用] 之間切換。顯示 [停用] 時，會在停用紙張保護的情況下掃描下一份文件。接著會根據掃描器驅動程式、Software Operation Panel 或操作面板的紙張保護設定，掃描後續文件。

提示

若紙張保護經常設為關閉，請參閱 [〈紙張保護經常設為關閉〉](#)（第 121 頁）。

第 5 章 日常維護

本章說明如何清潔掃描器。



請勿使用噴霧劑或包含酒精成分的噴霧。噴霧氣體有可能將灰塵吹入掃描器內部，造成掃描器故障或功能異常。此外請注意，靜電產生的火花亦可能引發火災。



使用掃描器時，ADF 內部會變得非常燙。因此開始清潔掃描器內部之前，請務必關閉電源並拔下電源線，然後至少等待 15 分鐘直到 ADF 內部冷卻為止。

5.1 清潔用品以及需要清潔的部位	86
5.2 清潔外部	87
5.3 清潔內部	88

5.1 清潔用品以及需要清潔的部位

清潔用品

名稱	部件號碼	附註
F1 清潔液 	PA03950-0352	100 ml 使用沾有此清潔液的抹布或清潔紙，將掃描器擦拭乾淨。 若使用過量的 F1 清潔液，可能需要花費較長的時間才會變乾。請使用少量清潔液。此外，請徹底擦乾清潔部位上殘留的清潔液。
清潔紙 	CA99501-0012	10 張 使用沾有 F1 清潔液的不織布。
清潔紙巾 	PA03950-0419	24 包 已沾有 F1 清潔液。可以用來代替沾有 F1 清潔液的抹布使用。
棉花棒	市售品	
乾布		

注意事項

為了安全並正確使用清潔用品，請仔細閱讀各產品的注意事項。

關於清潔用品的更多詳細資訊，請聯絡原購買經銷商或富士通掃描器的特約服務中心。

位置和頻率

	位置	頻率
ADF	制動輪	每 5,000 張
	進紙輪	
	橡膠轉輪	
	掃描玻璃	
	超音波感應器	
	文件感應器	
	送紙輪	
	出紙輪	

注意事項

清潔週期根據文件狀況而異。此外，掃描以下類型的文件時，必須更常執行清潔：

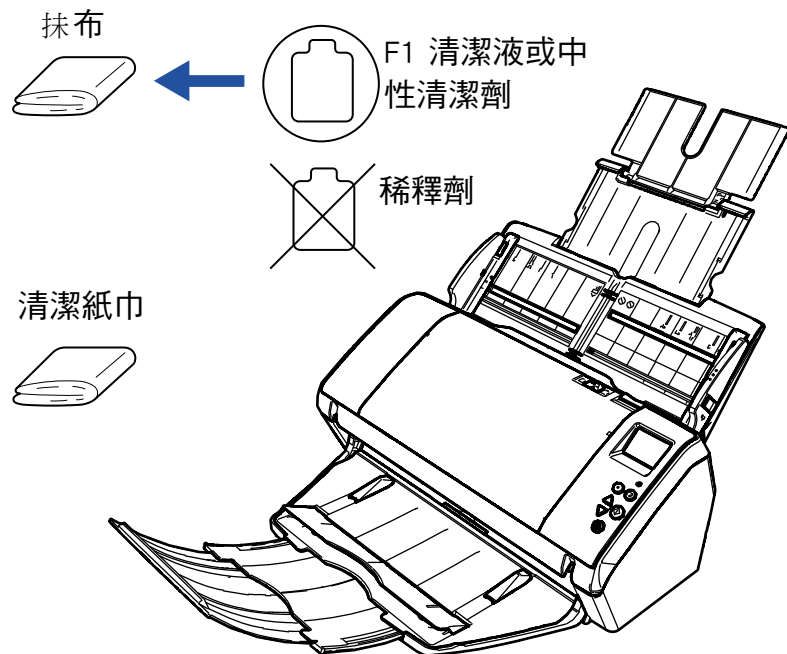
- 銅版紙等表面光滑的文件
- 表面幾乎覆蓋列印文字 / 圖表的文件
- 無碳複寫紙等經化學處理過的文件
- 包含大量碳酸鈣的文件
- 使用鉛筆書寫的文件
- 碳粉未充分熔印的文件

5.2 清潔外部

應使用乾布、沾有 F1 清潔液 / 中性清潔劑的抹布，或清潔紙巾來清潔掃描器外部（包括 ADF 進紙槽（送紙器）和蓄紙器）。

注意事項

- 請勿使用塗料稀釋劑或任何其他有機溶劑，以免變形或褪色。
- 清潔期間，請小心以免任何水氣或水份滲入掃描器內部。
- 若使用過量的 F1 清潔液 / 中性清潔劑，可能需要花費較長的時間才會變乾。請使用少量清潔液。此外，請徹底擦乾清潔部位上殘留的清潔液。



首頁

目錄

索引

引言

掃描器概要

如何裝載文件

如何使用操作面板

各種掃描方式

日常維護

更換耗材

疑難排解

操作設定

附錄

詞彙表

5.3 清潔內部

清潔 ADF (使用清潔紙)

可以使用沾有 F1 清潔液的清潔紙來清潔 ADF。掃描器不斷送入文件時，會在 ADF 內部累積紙灰，因此可能會導致掃描錯誤。

每掃描大約 5,000 張後就應該清潔一次。注意：此準則根據掃描的文件類型而異。例如掃描碳粉未充分熔印的文件時，可能需要更常清潔掃描器。

注意事項

- 請勿使用水或中性清潔劑來清潔 ADF。
- 若使用過量的 F1 清潔液，可能需要花費較長的時間才會變乾。請使用少量清潔液。

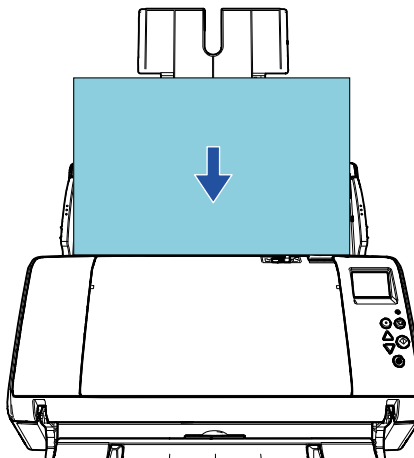
- 1 開啟掃描器電源。
關於詳細資訊，請參閱〈1.3 開啟 / 關閉電源〉(第 19 頁)。
⇒ [準備就緒] 畫面顯示於 LCD 上。
- 2 按下 [Menu] 按鈕。
⇒ [設定功能表] 畫面顯示於 LCD 上。
- 3 按下 [△] 或 [▽] 按鈕，然後選擇 [2: 清潔]，然後按下 [Scan/Enter] 按鈕確認。
⇒ [清潔] 畫面顯示於 LCD 上。
- 4 以 [△] 或 [▽] 按鈕選擇 [1: 清潔紙]，然後按下 [Scan/Enter] 按鈕確認。
⇒ 訊息顯示於 LCD 上。

注意事項

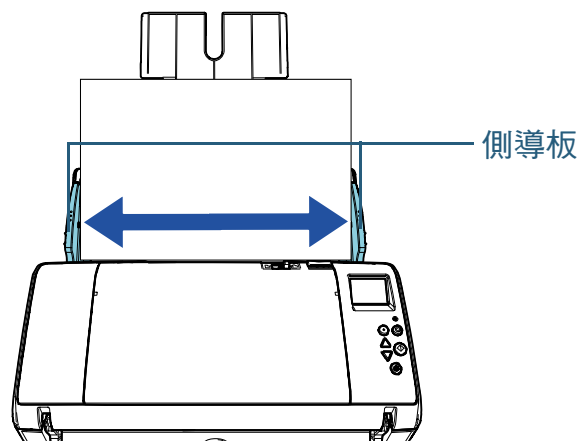
清潔時請勿從掃描器驅動程式執行掃描。

- 5 在清潔紙上噴上 F1 清潔液。

- 6 根據清潔紙長度，拉出進紙槽延展部分 1、提起進紙槽延展部分 2。
關於詳細資訊，請參閱〈1.5 設置 ADF 進紙槽 (送紙器)〉(第 22 頁)。
- 7 將蓄紙器朝您的方向拉下、並根據清潔紙長度，滑出蓄紙器延展部分 1 和蓄紙器延展部分 2。
關於詳細資訊，請參閱〈1.6 設置蓄紙器〉(第 23 頁)。
- 8 將清潔紙載入 ADF 進紙槽 (送紙器)。



- 9 調整側導板至清潔紙寬度。
側導板和清潔紙之間請勿留有空隙。
否則，清潔紙可能會歪斜送入。

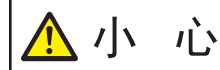


- 10 按下 [Scan/Enter] 按鈕。
⇒ 清潔紙送紙入蓄紙器並退出。

- 11 重設清潔計數器。
執行以下動作之一重設計數器：
- 在操作面板上的 [設定功能表] 畫面中的 [4: 耗材計數器] 重設計數器。
關於詳細資訊，請參閱 [〈3.2 設定功能表〉](#) (第 53 頁)。
 - 在 Software Operation Panel 中重設計數器。
關於詳細資訊，請參閱 [〈重設紙張計數器〉](#) (第 147 頁)。

清潔 ADF (使用抹布)

可使用沾有 F1 清潔液的抹布，或清潔紙巾來清潔 ADF。
掃描器不斷送入文件時，會在 ADF 內部累積紙灰，因此可能會導致掃描錯誤。
每掃描大約 5,000 張後就應該清潔一次。注意：此準則根據掃描的文件類型而異。例如掃描碳粉未充分熔印的文件時，可能需要更常清潔掃描器。



小心

使用掃描器時，ADF 內部會變得非常燙。
因此開始清潔掃描器內部之前，請務必關閉電源並拔下電源線，然後至少等待 15 分鐘直到 ADF 內部冷卻為止。

注意事項

- 請勿使用水或中性清潔劑來清潔 ADF。
- 若使用過量的 F1 清潔液，可能需要花費較長的時間才會變乾。請使用少量清潔液。此外，請徹底擦乾清潔部位上殘留的清潔液。

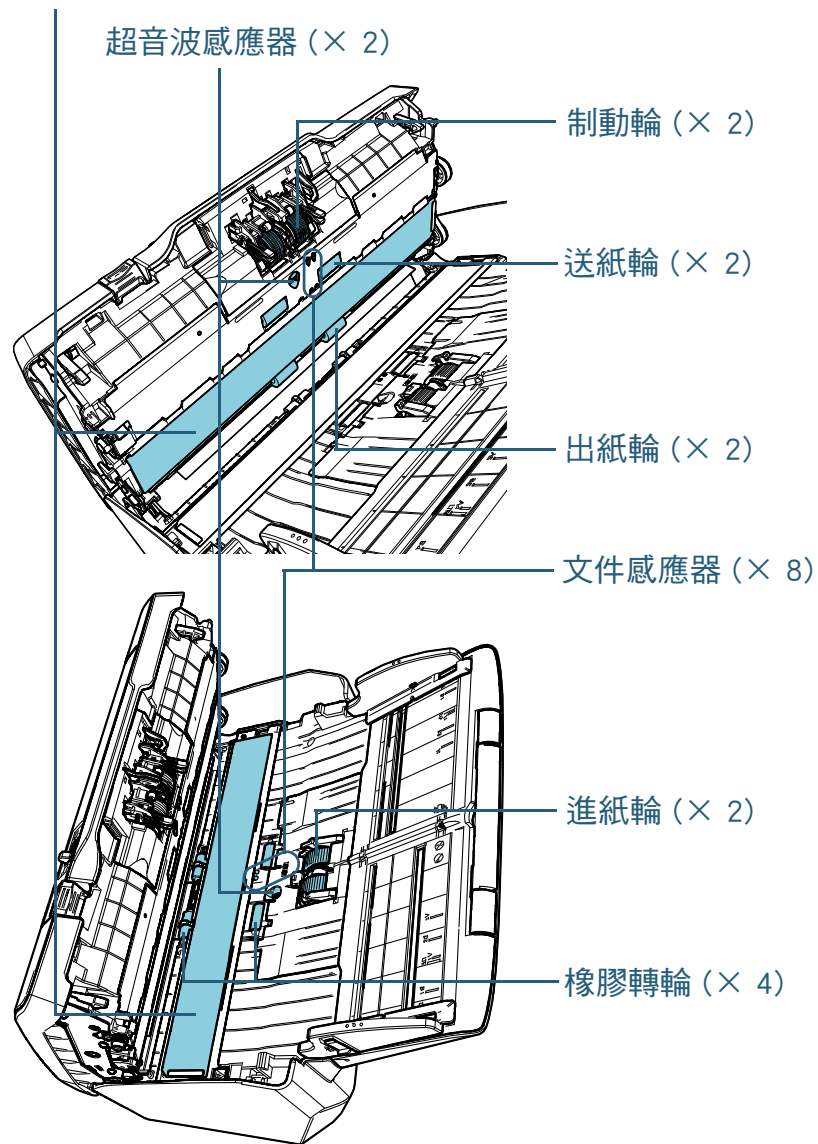
- 1 關閉掃描器電源，並稍候至少 15 分鐘。
關於詳細資訊，請參閱 [〈1.3 開啟 / 關閉電源〉](#) (第 19 頁)。
- 2 打開 ADF。
關於詳細資訊，請參閱 [〈1.4 打開 / 關閉 ADF〉](#) (第 21 頁)。



小心

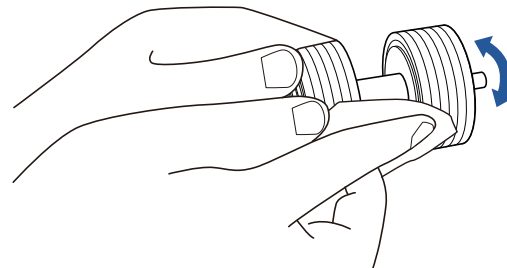
ADF 打開時，可能會在無意間關上。請小心以免手指夾傷。

3 使用沾有 F1 清潔液的抹布，或清潔紙巾來清潔以下部位。
掃描玻璃 (× 2)



制動輪 (× 2)

請從掃描器取出滾輪。
關於取下制動輪的詳細資訊，請參閱〈6.2 更換制動輪〉(第 95 頁)。
輕輕擦拭輪紋上的灰塵，並小心以免刮傷輪面。



進紙輪 (× 2)

用手轉動滾輪並同時輕輕擦拭輪紋灰塵，並小心以免輪面受損。請務必特別拭去滾輪上的黑色殘留物，以免影響送紙性能。

橡膠轉輪 (× 4)

輕輕擦拭滾輪表面上的灰塵。請務必特別拭去滾輪上的黑色殘留物，以免影響送紙性能。
注意勿損壞滾輪附近的海綿。

掃描玻璃 (× 2)

輕輕擦拭掃描玻璃表面上的灰塵。

注意事項

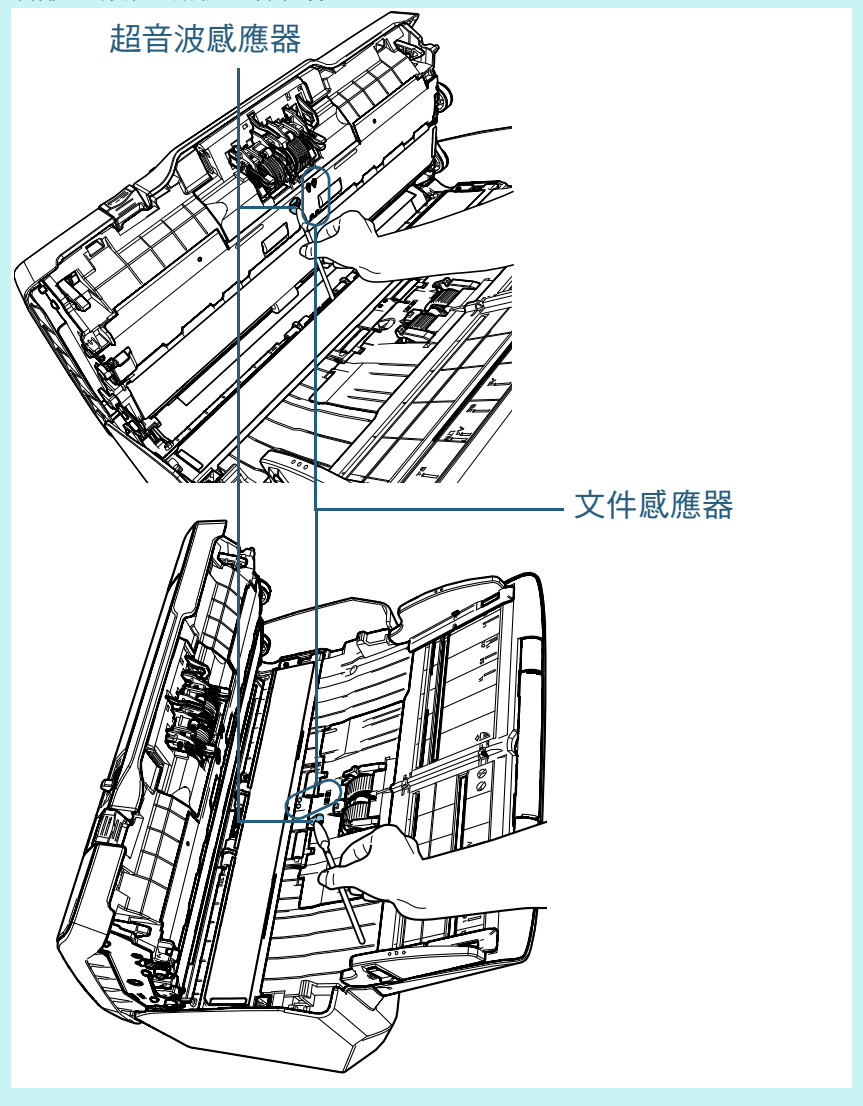
如果掃描玻璃變髒，掃描影像上可能會出現直線。

超音波感應器 (× 2)/ 文件感應器 (× 8)

輕輕擦拭超音波感應器 / 文件感應器表面上的灰塵。

提示

若難以清潔，請使用棉花棒。



送紙輪 (× 2)/ 出紙輪 (× 2)

必須開啟電源才能轉動送紙輪 / 出紙輪。

- 1 開啟掃描器電源。
關於詳細資訊，請參閱 [〈1.3 開啟 / 關閉電源〉 \(第 19 頁\)](#)。
⇒ [準備就緒] 畫面顯示於 LCD 上。
- 2 按下 [Menu] 按鈕。
⇒ [設定功能表] 畫面顯示於 LCD 上。
- 3 按下 [△] 或 [▽] 按鈕，然後選擇 [2: 清潔]，然後按下 [Scan/Enter] 按鈕確認。
⇒ [清潔] 畫面顯示於 LCD 上。
- 4 按下 [△] 或 [▽] 按鈕，然後選擇 [2: 滾輪清潔紙巾]，然後按下 [Scan/Enter] 按鈕確認。
⇒ 訊息顯示於 LCD 上。

注意事項

清潔時請勿從掃描器驅動程式執行掃描。

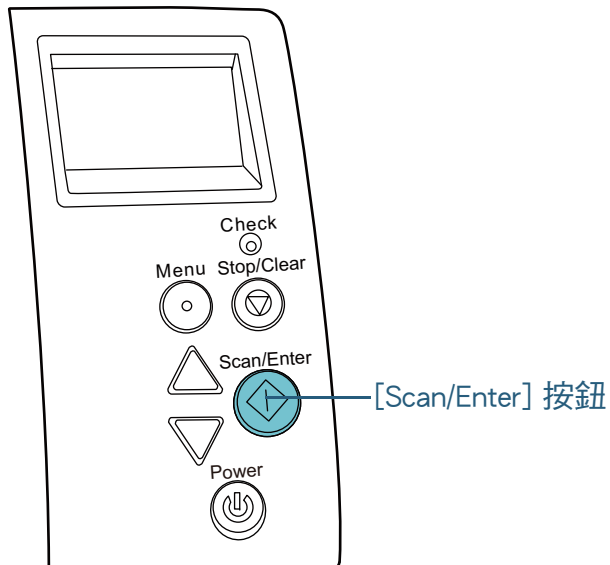
- 5 打開 ADF。
關於詳細資訊，請參閱 [〈1.4 打開 / 關閉 ADF〉 \(第 21 頁\)](#)。




小心

ADF 打開時，可能會在無意間關上。請小心以免手指夾傷。

6 當按下 [Scan/Enter] 按鈕時，送紙輪 / 出紙輪會稍微轉動。




 **小心** 當按下 [Scan/Enter] 按鈕時，送紙輪 / 出紙輪會同時轉動。轉動時請勿用手碰觸滾輪。

7 將沾有 F1 清潔液的抹布，或是一張清潔紙巾放上輪面，然後以水平方式擦拭。
按下 [Scan/Enter] 按鈕來轉動滾輪，並同時擦拭表面上的灰塵。
請務必特別拭去滾輪上的黑色殘留物，以免影響送紙性能。
原則上，按下 [Scan/Enter] 按鈕七次會將送紙輪 / 出紙輪轉動一圈。

4 關閉 ADF。

關於詳細資訊，請參閱 [〈1.4 打開 / 關閉 ADF〉](#) (第 21 頁)。

 **小心** 關閉 ADF 時請小心，以免夾傷手指。

注意事項

確認 ADF 已確實關上。否則，文件可能無法送入 ADF。

5 重設清潔計數器。

執行以下動作之一重設計數器：

- 在操作面板上的 [設定功能表] 畫面中的 [4: 耗材計數器] 重設計數器。
關於詳細資訊，請參閱 [〈3.2 設定功能表〉](#) (第 53 頁)。
- 在 Software Operation Panel 中重設計數器。
關於詳細資訊，請參閱 [〈重設紙張計數器〉](#) (第 147 頁)。

第 6 章 更換耗材

本章說明如何更換掃描器耗材。

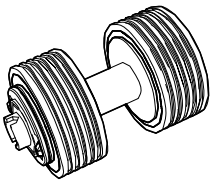
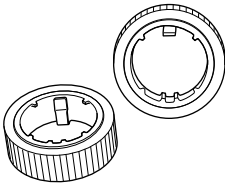


使用掃描器時，ADF 內部會變得非常燙。因此開始更換耗材之前，請務必關閉電源並拔下電源線，然後至少等待 15 分鐘直到 ADF 內部冷卻為止。

6.1 耗材與更換週期.....	94
6.2 更換制動輪.....	95
6.3 更換進紙輪.....	97

6.1 耗材與更換週期

下表顯示用於掃描器的耗材。

名稱	部件號碼	建議更換週期
制動輪 	PA03710-0001	200,000 張或一年
進紙輪 	PA03670-0002	200,000 張或一年

耗材必須定期更換。建議預先購置新耗材，以便在耗材的使用壽命結束之前予以更換。更換耗材後，掃描器會記錄累計掃描張數（制動輪 / 進紙輪），方便您檢查各耗材的狀態（請參閱）。

關於詳細資訊，請參閱 [〈8.4 張數計數器的相關設定〉](#)（第 146 頁）。

注意：建議的更換週期是以使用 A4 (80 g/m² [20 磅]) 道林紙或木漿紙為準則，實際週期根據掃描文件類型與掃描器的使用和清潔頻率而異。

提示

請僅使用指定的耗材。

若要購買耗材，請聯絡原購買經銷商或富士通掃描器的特約服務中心。

[首頁](#)
[目錄](#)
[索引](#)
[引言](#)
[掃描器概要](#)
[如何裝載文件](#)
[如何使用操作面板](#)
[各種掃描方式](#)
[日常維護](#)
[更換耗材](#)
[疑難排解](#)
[操作設定](#)
[附錄](#)
[詞彙表](#)

6.2 更換制動輪

按照以下程序更換制動輪。

1 從 ADF 進紙槽（送紙器）取出所有文件。

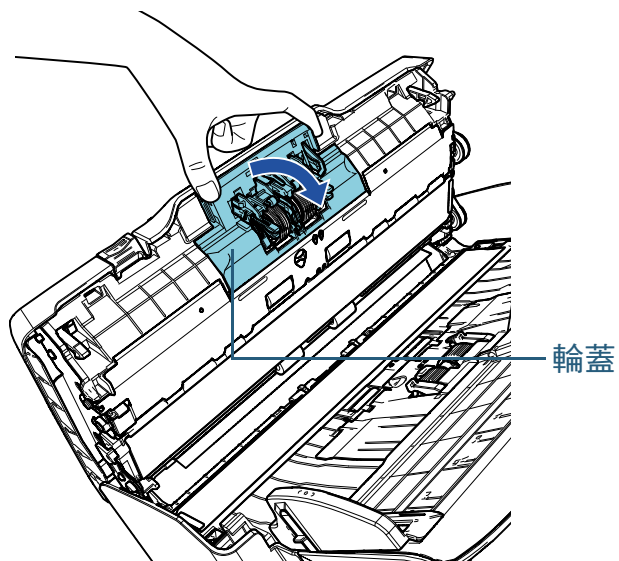
2 打開 ADF。
關於詳細資訊，請參閱〈1.4 打開 / 關閉 ADF〉（第 21 頁）。



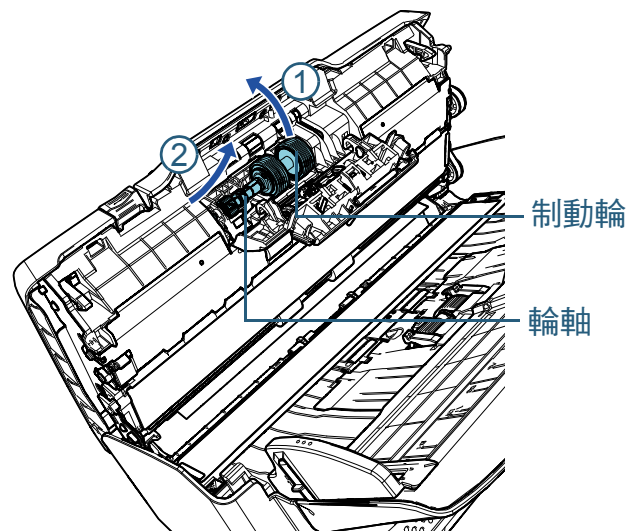
小心

ADF 打開時，可能會在無意間關上。請小心以免手指夾傷。

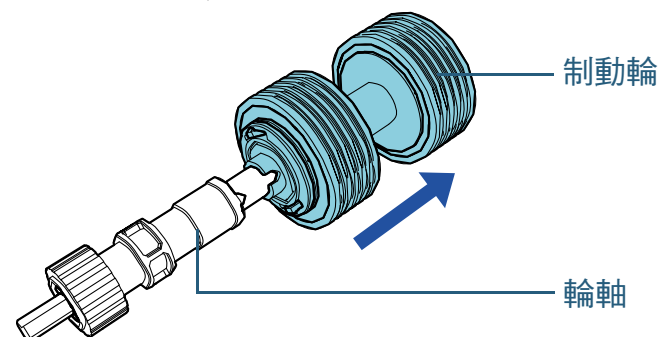
3 取出制動輪。
1 握住輪蓋兩端，然後往箭頭方向打開。



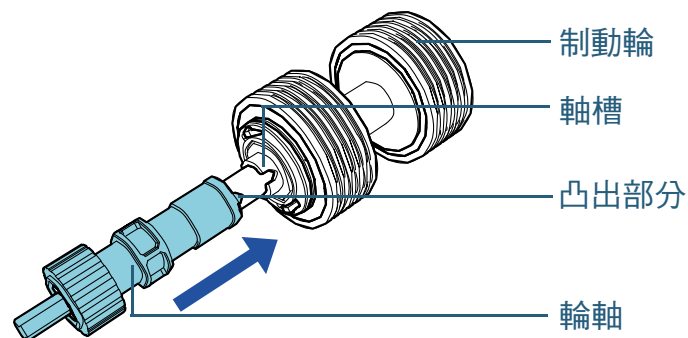
2 先將滾輪右側提起，然後從左側的軸槽拉出輪軸。



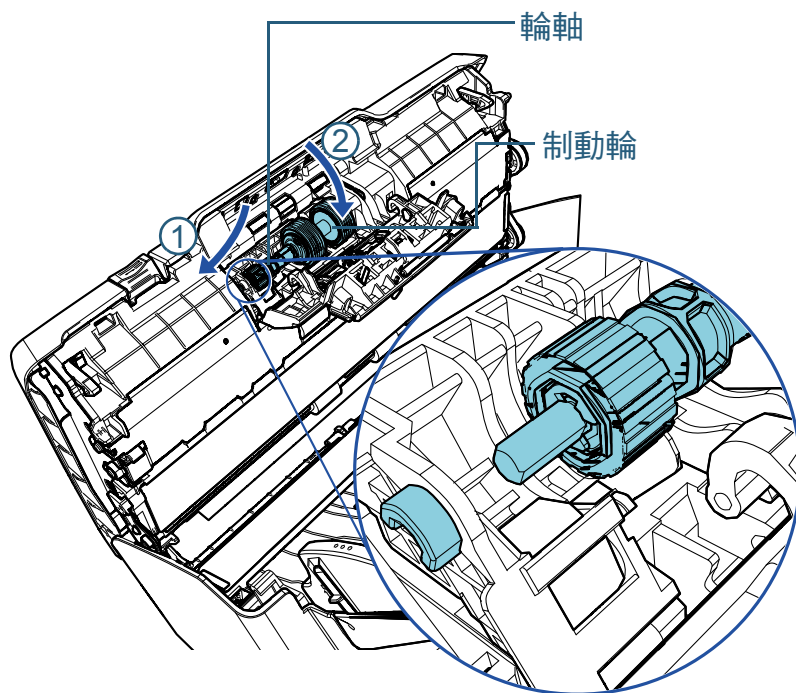
4 從輪軸取出制動輪。



- 5 將新的制動輪裝上輪軸。
將輪軸上的凸出部分插入軸槽。



- 6 裝上輪軸。
1 根據孔形將輪軸左端插入孔內，然後裝上輪軸右端。



- 2 關閉輪蓋。

注意事項

確認制動輪已裝妥。否則，可能會造成卡紙等進紙錯誤。

- 7 關閉 ADF。
關於詳細資訊，請參閱 [〈1.4 打開 / 關閉 ADF〉](#) (第 21 頁)。



小心

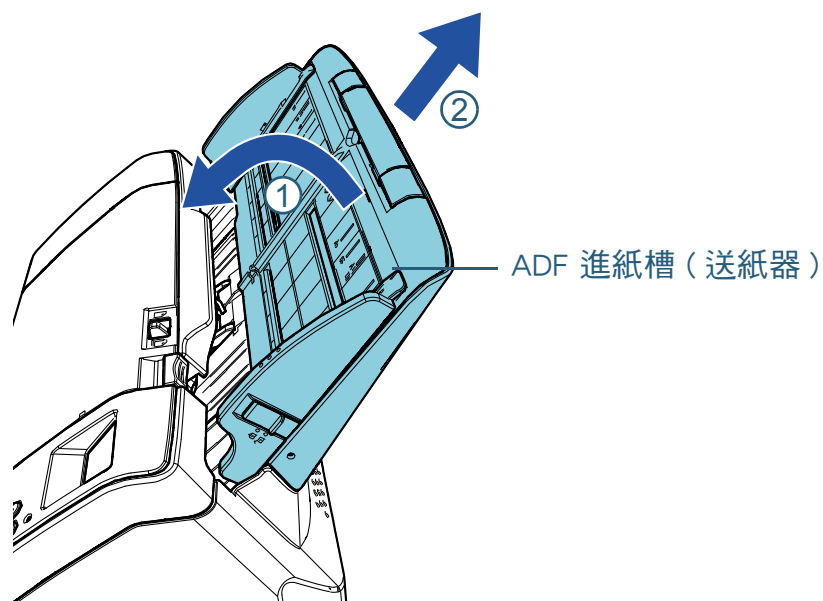
關閉 ADF 時請小心，以免夾傷手指。

- 8 重設制動輪計數器。
執行以下動作之一重設計數器：
- 在操作面板上的 [設定功能表] 畫面中的 [4: 耗材計數器] 重設計數器。
關於詳細資訊，請參閱 [〈3.2 設定功能表〉](#) (第 53 頁)。
 - 在 Software Operation Panel 中重設計數器。
關於詳細資訊，請參閱 [〈重設紙張計數器〉](#) (第 147 頁)。

6.3 更換進紙輪

按照以下程序更換進紙輪。

- 1 從 ADF 進紙槽（送紙器）取出所有文件。
- 2 取下 ADF 進紙槽（送紙器）。
握住 ADF 進紙槽（送紙器）的兩端，並依箭頭方向 ① 提起，然後依箭頭方向 ② 拉出。



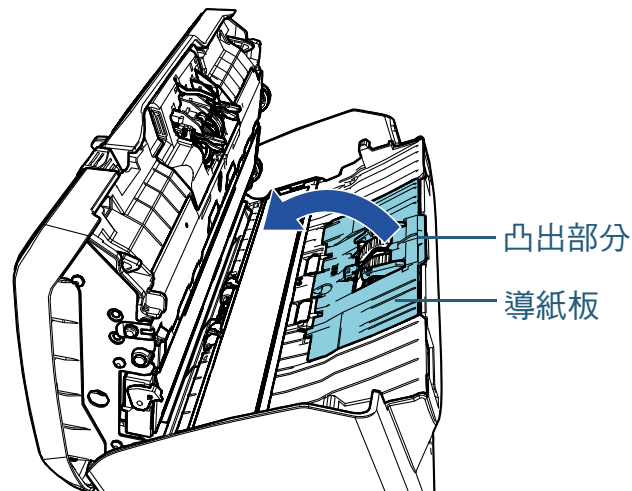
- 3 打開 ADF。
關於詳細資訊，請參閱 [〈1.4 打開 / 關閉 ADF〉](#)（第 21 頁）。



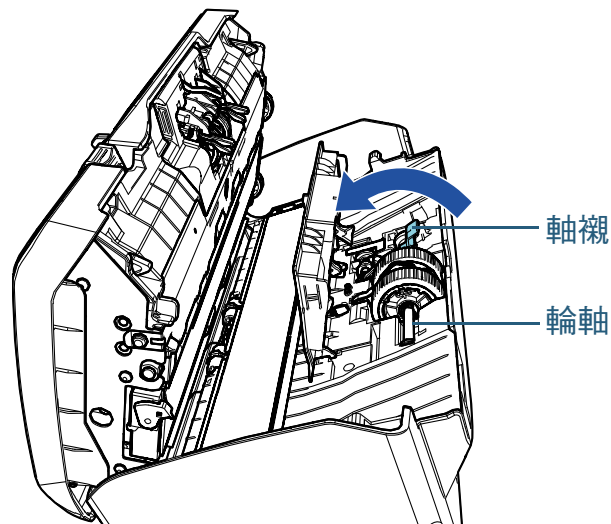
小心

ADF 打開時，可能會在無意間關上。請小心以免手指夾傷。

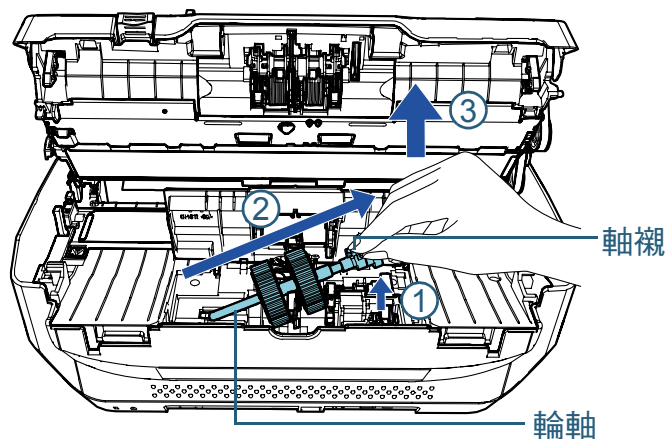
- 4 取出進紙輪。
1 提起凸出部分以打開導紙板。



- 2 依箭頭指示方向旋轉輪軸的軸襯。



- 3 將軸襯依 ① 方向提起約 5 mm，並將輪軸依 ② 方向滑出，自軸槽中拉出前端，然後依 ③ 方向取出輪軸。

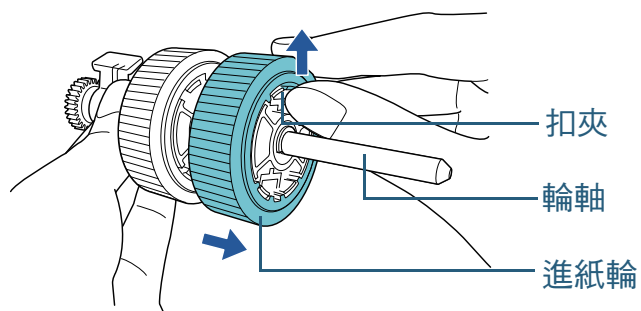


注意事項

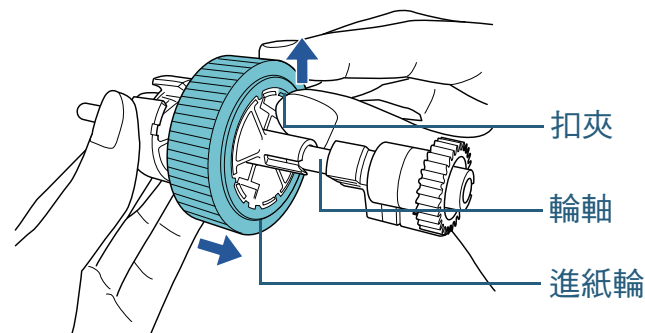
請勿碰觸輪軸上軸襯附近的齒輪，因為上面沾有油污。

5 自輪軸上逐一取出進紙輪。

- 1 提起扣夾時，自輪軸上拉出進紙輪。

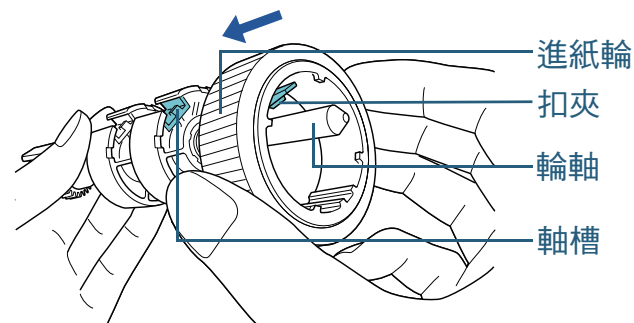


- 2 提起扣夾時，自輪軸上拉出另一個進紙輪。

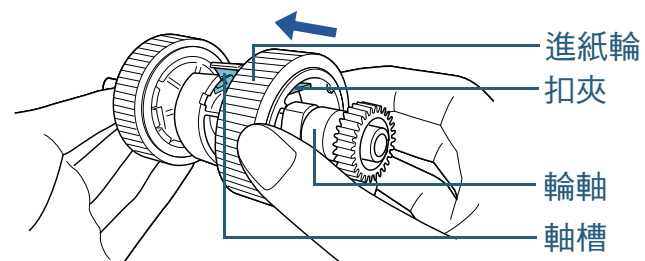


6 在輪軸上逐一裝上兩個新的進紙輪。

- 1 將進紙輪的扣夾插入軸槽。



- 2 將另一個進紙輪的扣夾插入軸槽。

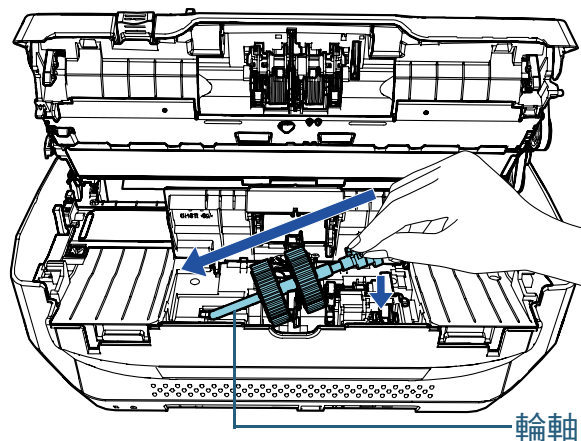


注意事項

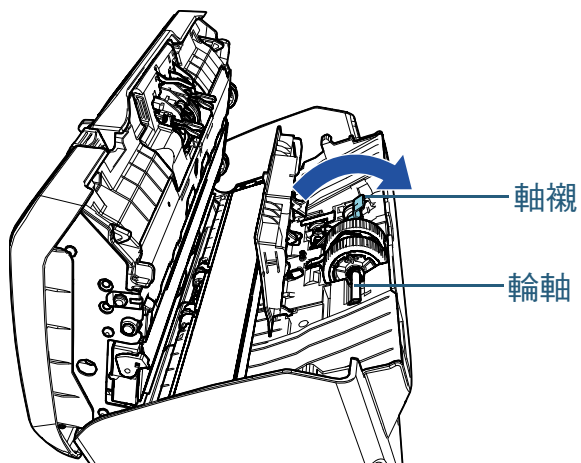
確認進紙輪已裝妥。否則，可能會造成卡紙等進紙錯誤。請確認進紙輪已插入鎖定位置。

7 裝上輪軸。

- 1 將輪軸左端插入軸槽，然後慢慢放下另一端。



- 2 依箭頭指示方向旋轉輪軸的軸襯。



- 3 關閉導紙板。確認導紙板兩端已牢牢鎖定。

注意事項

確認進紙輪已裝妥。否則，可能會造成卡紙等進紙錯誤。

8 關閉 ADF。

關於詳細資訊，請參閱〈1.4 打開 / 關閉 ADF〉(第 21 頁)。

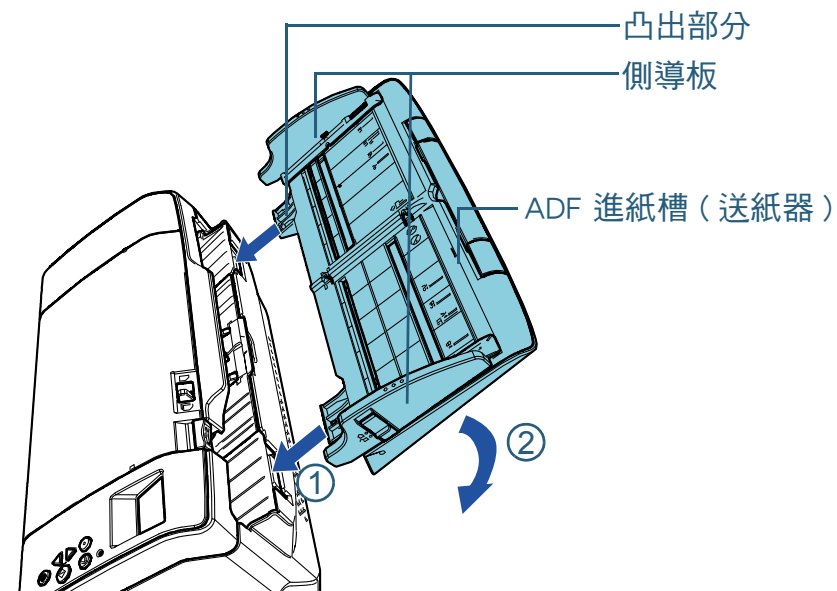


小心

關閉 ADF 時請小心，以免夾傷手指。

9 裝上 ADF 進紙槽 (送紙器)。

依 ① 方向將凸出部分插入掃描器背面的凹槽，然後依 ② 方向傾斜 ADF 進紙槽 (送紙器)，直到鎖定為止。
側導板朝上，裝上 ADF 進紙槽 (送紙器)。



注意事項

請勿在 ADF 進紙槽 (送紙器) 和掃描器之間留下任何空間。

10 重設進紙輪計數器。

執行以下動作之一重設計數器：

- 在操作面板上的 [設定功能表] 畫面中的 [4: 耗材計數器] 重設計數器。
關於詳細資訊，請參閱 [〈3.2 設定功能表〉](#) (第 53 頁)。
- 在 Software Operation Panel 中重設計數器。
關於詳細資訊，請參閱 [〈重設紙張計數器〉](#) (第 147 頁)。

首頁

目錄

索引

引言

掃描器概要

如何裝載文件

如何使用操作
面板

各種掃描方式

日常維護

更換耗材

疑難排解

操作設定

附錄

詞彙表

第 7 章 疑難排解

本章說明卡紙和其他問題的解決方法、聯絡掃描器特約服務中心之前的檢查項目，以及如何閱讀掃描器上的產品標籤。

注意事項

關於本章未提到之其他錯誤 / 問題的詳細資訊，請參閱掃描器驅動程式的《說明》或《Error Recovery Guide》。

7.1 卡紙	102
7.2 操作面板上的錯誤警示	103
7.3 疑難排解	108
7.4 聯絡掃描器特約服務中心之前	127
7.5 檢查產品標籤	129

7.1 卡紙

當文件在掃描器內卡住時，請按照以下程序取出文件：



小心

- 請勿強行拉出卡住的文件，並先確認 ADF 已打開。
- 取出卡紙時請小心，以免碰觸到任何鋒利部位。
- 請小心，不要讓頭髮、領帶或項鍊夾在掃描器內。
- ADF 內部在操作期間可能會變得非常燙。

1 從 ADF 進紙槽（送紙器）取出所有文件。

2 打開 ADF。

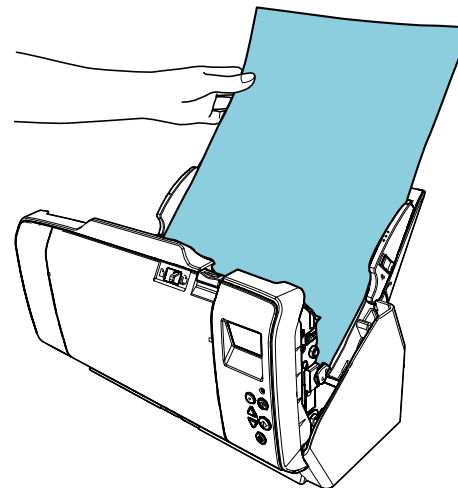
關於詳細資訊，請參閱 [〈1.4 打開 / 關閉 ADF〉](#)（第 21 頁）。



小心

ADF 打開時，可能會在無意間關上。請小心以免手指夾傷。

3 取出卡紙。



注意事項

- 請務必仔細檢查文件和輸紙道。移除如訂書針或迴紋針等金屬物，以免造成卡紙。
- 取出加有訂書針或迴紋針的文件時，請小心以免掃描玻璃表面和導紙板受損。

4 關閉 ADF。

關於詳細資訊，請參閱 [〈1.4 打開 / 關閉 ADF〉](#)（第 21 頁）。



小心

關閉 ADF 時請小心，以免夾傷手指。

注意事項

- 確認 ADF 已確實關上。否則，文件可能無法送入 ADF。
- 有時候在完成或取消掃描後，文件可能還留在 ADF 內，但不會顯示任何錯誤訊息。在此情況下，請按照上述步驟 1 到 4 的方法取出文件。

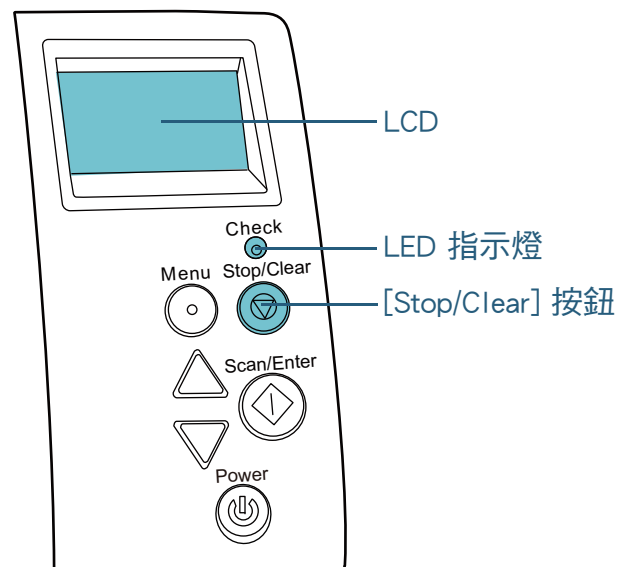
7.2 操作面板上的錯誤警示

操作期間若發生錯誤，LED 指示燈會亮橘燈。

此外，功能編號顯示器的指示會如下變更：

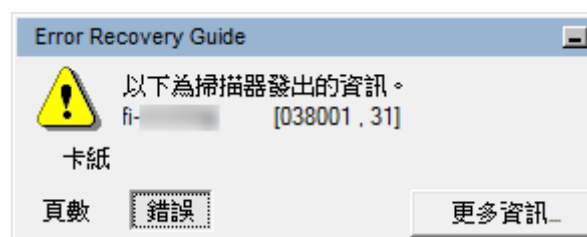
- 如果發生暫時性異常
顯示以「J」或「U」開頭的錯誤代碼。
- 如果發生裝置異常
顯示以「E」、「F」、「C」、「H」、「A」或「L」為開頭的錯誤代碼。

暫時性異常可以由操作人員自行解決，但裝置異常需要由維修人員才能解決。可以按下 [Stop/Clear] 按鈕清除顯示錯誤。注意：在一段時間之內，若掃描器中沒有任何文件（[準備就緒] 狀態），顯示的卡紙訊息也會消失。



如果電腦上已安裝 Error Recovery Guide，當 Windows 作業系統啟動時，會出現 Error Recovery Guide 視窗。發生錯誤時，此 Error Recovery Guide 視窗會顯示相關資訊，例如錯誤的名稱以及錯誤代碼（數字）。

請記下視窗中顯示的訊息，然後按一下 [更多資訊] 按鈕來看疑難排解方法。


[首頁](#)
[目錄](#)
[索引](#)
[引言](#)
[掃描器概要](#)
[如何裝載文件](#)
[如何使用操作面板](#)
[各種掃描方式](#)
[日常維護](#)
[更換耗材](#)
[疑難排解](#)
[操作設定](#)
[附錄](#)
[詞彙表](#)

暫時性異常

以下為暫時性異常清單，可由操作人員自行解決。

■ 進紙異常

顯示「J」為開頭的錯誤代碼。

錯誤代碼	錯誤訊息	動作
J0:37	紙張保護（檢測卡紙音） 取出並檢查文件，然後再小心試一次。	<ol style="list-style-type: none"> 1 取出卡紙。 關於詳細資訊，請參閱〈7.1 卡紙〉（第 102 頁）。 2 檢查文件是否適合使用 ADF 來掃描。 關於詳細資訊，請參閱〈2.2 可掃描的文件〉（第 40 頁）。 3 按下操作面板上的 [Menu] 按鈕，選擇是否要啟用或停用文件保護功能，然後按下 [Scan/Enter] 按鈕或從電腦執行掃描。
J0:51	紙張保護（檢測紙張捲曲） 取出並檢查文件，然後再小心試一次。	<ol style="list-style-type: none"> 1 取出卡紙。 關於詳細資訊，請參閱〈7.1 卡紙〉（第 102 頁）。 2 確認不含被折疊或不符合紙張規格的文件，例如薄紙。 關於詳細資訊，請參閱〈2.2 可掃描的文件〉（第 40 頁）。 3 按下操作面板上的 [Menu] 按鈕，選擇是否要啟用或停用文件保護功能，然後按下 [Scan/Enter] 按鈕或從電腦執行掃描。

錯誤代碼	錯誤訊息	動作
J1:31 J1:5A	卡紙 取出並檢查文件，然後再試一次。	<ol style="list-style-type: none"> 1 取出卡紙。 關於詳細資訊，請參閱〈7.1 卡紙〉（第 102 頁）。
J1:50	進紙異常 取出並檢查文件，然後再試一次。	<ol style="list-style-type: none"> 2 檢查文件是否適合使用 ADF 來掃描。 關於詳細資訊，請參閱〈2.2 可掃描的文件〉（第 40 頁）。 3 清潔滾輪。 關於詳細資訊，請參閱〈第 5 章 日常維護〉（第 85 頁）。
J2:55	多頁進紙檢測（重疊） 按下 Scan 按鈕使掃描器吐出文件。 退出文件後，可以從「功能表」按鈕對下一份文件啟用 / 停用多頁進紙檢測。	<ol style="list-style-type: none"> 1 按下操作面板上的 [Scan/Enter] 按鈕退出文件。 2 按下操作面板上的 [Menu] 按鈕，選擇是否要檢測多頁進紙，然後按下 [Scan/Enter] 按鈕或從電腦執行掃描。
	多頁進紙檢測（重疊） 按下 Scan 按鈕使掃描器吐出文件。 按下 Menu 按鈕記憶多頁進紙樣式。	<ol style="list-style-type: none"> 1 按下操作面板上的 [Scan/Enter] 按鈕退出文件。 2 按下操作面板上的 [Menu] 按鈕，選擇是否要記憶樣式，然後按下 [Scan/Enter] 按鈕或從電腦執行掃描。
	多頁進紙檢測（重疊） 按下 Scan 按鈕使掃描器吐出文件。	<ol style="list-style-type: none"> 1 按下操作面板上的 [Scan/Enter] 按鈕退出文件。 2 按下操作面板上的 [Scan/Enter] 按鈕或從電腦執行掃描。
J2:56	多頁進紙檢測（長度） 按下 Scan 按鈕使掃描器吐出文件。	<ol style="list-style-type: none"> 1 按下操作面板上的 [Scan/Enter] 按鈕退出文件。 2 按下操作面板上的 [Scan/Enter] 按鈕或從電腦執行掃描。

錯誤代碼	錯誤訊息	動作
J7:5F	送紙模式已切換 檢查送紙模式切換 設定、重新裝載文件 然後再試一次。	檢查送紙模式切換設定、重新裝載文件然後再試一次。
J8:01	感應器已髒 清潔進紙感應器。	打開 ADF 以清潔八個文件感應器。 關於詳細資訊，請參閱 〈第 5 章 日常維護〉 (第 85 頁)。
J8:04	感應器已髒 清潔讀取頂部感應器。	

■ 掀蓋打開和列印錯誤

顯示「U」為開頭的錯誤代碼。

錯誤代碼	錯誤訊息	動作
U4:40 (*1)	ADF 打開	關閉 ADF 並重新裝載文件。
U5:4A (*2)	列印器蓋打開 (僅在已安裝列印器時)	關閉列印器的墨水匣蓋，並再次裝載文件。
U6:B4	沒有安裝墨水匣 請檢查是否正確安裝墨水匣。 (僅在已安裝列印器時)	此為列印器相關的異常。 關於詳細資訊，請參閱《fi-748PRB 列印器操作指南》。

*1: 掃描器待機中開啟 ADF 時，只會出現錯誤訊息而不會出現錯誤代碼。
此外請注意，ADF 開啟時，會停用操作面板上的按鈕。

*2: 掃描器待機中開啟列印器列印區域時，只會出現錯誤訊息而不會出現錯誤代碼。
此外請注意，列印器列印區域開啟時，會停用操作面板上的按鈕。

裝置異常

以下為裝置異常清單，需要維修人員才能解決問題。

■ 內部與光學錯誤

顯示「E」為開頭的錯誤代碼。

錯誤代碼	錯誤訊息	動作
E2:74	光度異常 (ADF 正面) 重新開啟電源後若仍無法解決問題，請告知維修人員以上錯誤碼。	1 清潔掃描玻璃部分。 關於詳細資訊，請參閱 〈第 5 章 日常維護〉 (第 85 頁)。 2 關閉掃描器然後重新開機。
E3:75	光度異常 (ADF 背面) 重新開啟電源後若仍無法解決問題，請告知維修人員以上錯誤碼。	如果問題仍然存在，請記下顯示的錯誤代碼，然後聯絡原購買經銷商或富士通掃描器的特約服務中心。
E6:D3	操作面板異常 重新開啟電源後若仍無法解決問題，請告知維修人員以上錯誤碼。	關閉掃描器然後重新開機。 如果問題仍然存在，請記下顯示的錯誤代碼，然後聯絡原購買經銷商或富士通掃描器的特約服務中心。
E7:D2	EEPROM 異常 重新開啟電源後若仍無法解決問題，請告知維修人員以上錯誤碼。	
E9:F5	影像記憶體讀寫錯誤 (正面) 重新開啟電源後若仍無法解決問題，請告知維修人員以上錯誤碼。	關閉掃描器然後重新開機。 如果問題仍然存在，請記下顯示的錯誤代碼，然後聯絡原購買經銷商或富士通掃描器的特約服務中心。
E9:F6	影像記憶體讀寫錯誤 (背面) 重新開啟電源後若仍無法解決問題，請告知維修人員以上錯誤碼。	

■ 溢位錯誤

顯示「F」為開頭的錯誤代碼。

錯誤代碼	錯誤訊息	動作
F4:C2	背景切換異常 (ADF 正面) 重新開啟電源後若仍無法解決問題，請告知維修人員以上錯誤碼。	關閉掃描器然後重新開機。 如果問題仍然存在，請記下顯示的錯誤代碼，然後聯絡原購買經銷商或富士通掃描器的特約服務中心。
F4:C3	背景切換異常 (ADF 背面) 重新開啟電源後若仍無法解決問題，請告知維修人員以上錯誤碼。	

■ 晶片錯誤

顯示「C」為開頭的錯誤代碼。

錯誤代碼	錯誤訊息	動作
C0:E5	記憶體異常 (正面) 重新開啟電源後若仍無法解決問題，請告知維修人員以上錯誤碼。	關閉掃描器然後重新開機。 如果問題仍然存在，請記下顯示的錯誤代碼，然後聯絡原購買經銷商或富士通掃描器的特約服務中心。
C0:E6	記憶體異常 (背面) 重新開啟電源後若仍無法解決問題，請告知維修人員以上錯誤碼。	
C0:E9	LSI 異常 (正面) 重新開啟電源後若仍無法解決問題，請告知維修人員以上錯誤碼。	
C0:EA	LSI 異常 (背面) 重新開啟電源後若仍無法解決問題，請告知維修人員以上錯誤碼。	

錯誤代碼	錯誤訊息	動作
C6:F9	USB 異常 重新開啟電源後若仍無法解決問題，請告知維修人員以上錯誤碼。	關閉掃描器然後重新開機。 如果問題仍然存在，請記下顯示的錯誤代碼，然後聯絡原購買經銷商或富士通掃描器的特約服務中心。
C8:F2	掃描器的內部通訊異常 重新開啟電源後若仍無法解決問題，請告知維修人員以上錯誤碼。	

■ 馬達電路異常

顯示「H」為開頭的錯誤代碼。

錯誤代碼	錯誤訊息	動作
H2:81 H8:88	馬達電路異常 重新開啟電源後若仍無法解決問題，請告知維修人員以上錯誤碼。	關閉掃描器然後重新開機。 如果問題仍然存在，請記下顯示的錯誤代碼，然後聯絡原購買經銷商或富士通掃描器的特約服務中心。
H6:B1	列印器系統異常 重新開啟電源後若仍無法解決問題，請告知維修人員以上錯誤碼。 (僅在已安裝列印器時)	
H7:84	燈管電路異常 重新開啟電源後若仍無法解決問題，請告知維修人員以上錯誤碼。	

■ 選項異常 (在已安裝列印器時)

顯示「A」為開頭的錯誤代碼。

錯誤代碼	錯誤訊息	動作
A0:B2	列印器異常 (RAM) 重新開啟電源後若仍無法解決問題，請告知維修人員以上錯誤碼。	1 確認列印器的 EXT 纜線正確地連接到掃描器背面的 EXT 接口。 關於 EXT 纜線的詳細資訊，請參閱〈背面〉(第 16 頁)。 關於如何連接 EXT 纜線，請參閱《fi-748PRB 列印器操作指南》。 2 確認墨水匣安裝正確。 關於詳細資訊，請參閱《fi-748PRB 列印器操作指南》。 3 關閉掃描器然後重新開機。 如果問題仍然存在，請記下顯示的錯誤代碼，然後聯絡原購買經銷商或富士通掃描器的特約服務中心。
A1:B3	列印器異常 (通信逾時) 重新開啟電源後若仍無法解決問題，請告知維修人員以上錯誤碼。	
A2:B5	列印器異常 (列印頭) 重新開啟電源後若仍無法解決問題，請告知維修人員以上錯誤碼。	
A3:B6	列印器異常 (EEPROM) 重新開啟電源後若仍無法解決問題，請告知維修人員以上錯誤碼。	
A4:B8	列印器異常 (ROM) 重新開啟電源後若仍無法解決問題，請告知維修人員以上錯誤碼。	

■ 感應器異常

顯示「L」為開頭的錯誤代碼。

錯誤代碼	錯誤訊息	動作
L0:11 L2:13	感應器異常 重新開啟電源後若仍無法解決問題，請告知維修人員以上錯誤碼。	1 清除文件感應器附近的灰塵。 2 關閉掃描器然後重新開機。 如果問題仍然存在，請記下顯示的錯誤代碼，然後聯絡原購買經銷商或富士通掃描器的特約服務中心。
L6:1B	感應器異常 重新開啟電源後若仍無法解決問題，請告知維修人員以上錯誤碼。	1 清除超音波感應器附近的灰塵。 2 關閉掃描器然後重新開機。 如果問題仍然存在，請記下顯示的錯誤代碼，然後聯絡原購買經銷商或富士通掃描器的特約服務中心。

7.3 疑難排解

本節描述使用掃描器時對於可能發生的問題該採取的措施。尋求維修服務之前，請檢查以下項目。如果問題仍然存在，請先檢查〈7.4 聯絡掃描器特約服務中心之前〉(第 127 頁)中每個項目，然後再聯絡原購買經銷商或富士通掃描器的特約服務中心。

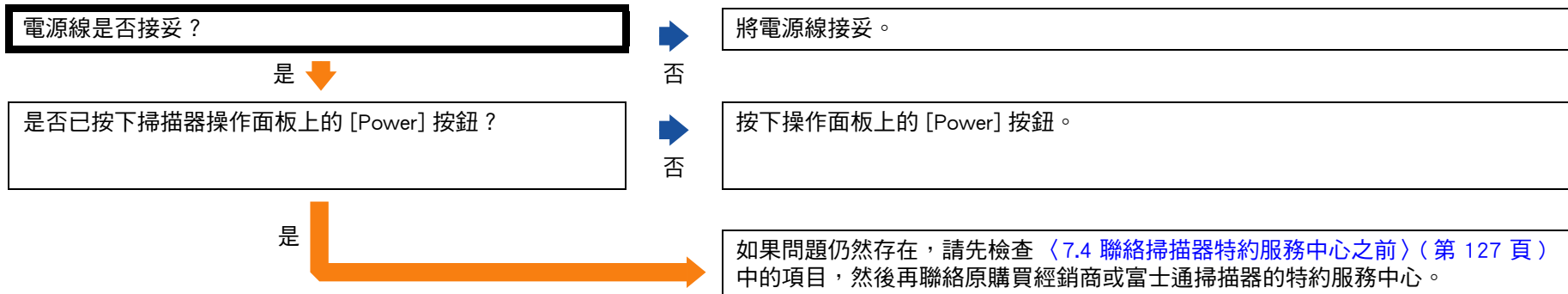
以下是您可能會遇到的疑難問題例。

問題
〈無法開啟掃描器電源。〉(第 109 頁)
〈LCD 或 [Power] 按鈕的燈或兩者皆熄滅。〉(第 110 頁)
〈無法開始掃描。〉(第 111 頁)
〈掃描時間太長。〉(第 112 頁)
〈畫質不佳。〉(第 113 頁)
〈掃描出來的文字或線條品質未如理想。〉(第 114 頁)
〈影像變形或模糊。〉(第 115 頁)
〈掃描出來的影像出現直線。〉(第 116 頁)
〈開啟電源後，LCD 中已顯示錯誤(錯誤代碼「U4:40」或「U5:4A」)。〉(第 117 頁)
〈經常發生多頁進紙錯誤。〉(第 118 頁)
〈經常發生文件無法送入 ADF 的狀況。〉(第 120 頁)
〈紙張保護經常設為關閉。〉(第 121 頁)
〈經常發生卡紙 / 進紙異常。〉(第 123 頁)
〈掃描出來的影像變長。〉(第 124 頁)

問題
〈掃描出來的影像頂端或底端出現陰影。〉(第 125 頁)
〈文件出現黑色痕跡。〉(第 126 頁)

[首頁](#)
[目錄](#)
[索引](#)
[引言](#)
[掃描器概要](#)
[如何裝載文件](#)
[如何使用操作面板](#)
[各種掃描方式](#)
[日常維護](#)
[更換耗材](#)
[疑難排解](#)
[操作設定](#)
[附錄](#)
[詞彙表](#)

無法開啟掃描器電源。



首頁

目錄

索引

引言

掃描器概要

如何裝載文件

如何使用操作
面板

各種掃描方式

日常維護

更換耗材

疑難排解

操作設定

附錄

詞彙表

LCD 或 [Power] 按鈕的燈或兩者皆熄滅。

掃描器電源開啟後，是否長時間沒有進行操作？

是

掃描器已進入省電模式或已自動關閉電源。

- 如果掃描器已進入省電模式
LCD 熄滅但 [Power] 按鈕閃綠燈。
請按照以下方式之一，從「省電模式」恢復：
 - 將文件載入 ADF 進紙槽（送紙器）。
 - 按下操作面板上的任何按鈕
注意：按住 [Power] 按鈕超過 2 秒鐘會關閉電源。
 - 從應用程式執行掃描
- 如果掃描器電源已自動關閉
LCD 和 [Power] 按鈕熄滅。
開啟掃描器電源。
關於詳細資訊，請參閱 [〈1.3 開啟 / 關閉電源〉](#)（第 19 頁）。

否

即使重新開啟掃描器的電源，LCD 和 [Power] 按鈕的指示燈是否依舊不會亮起？

否

掃描器運作正常。

是

如果問題仍然存在，請先檢查 [〈7.4 聯絡掃描器特約服務中心之前〉](#)（第 127 頁）中的項目，然後再聯絡原購買經銷商或富士通掃描器的特約服務中心。

首頁

目錄

索引

引言

掃描器概要

如何裝載文件

如何使用操作面板

各種掃描方式

日常維護

更換耗材

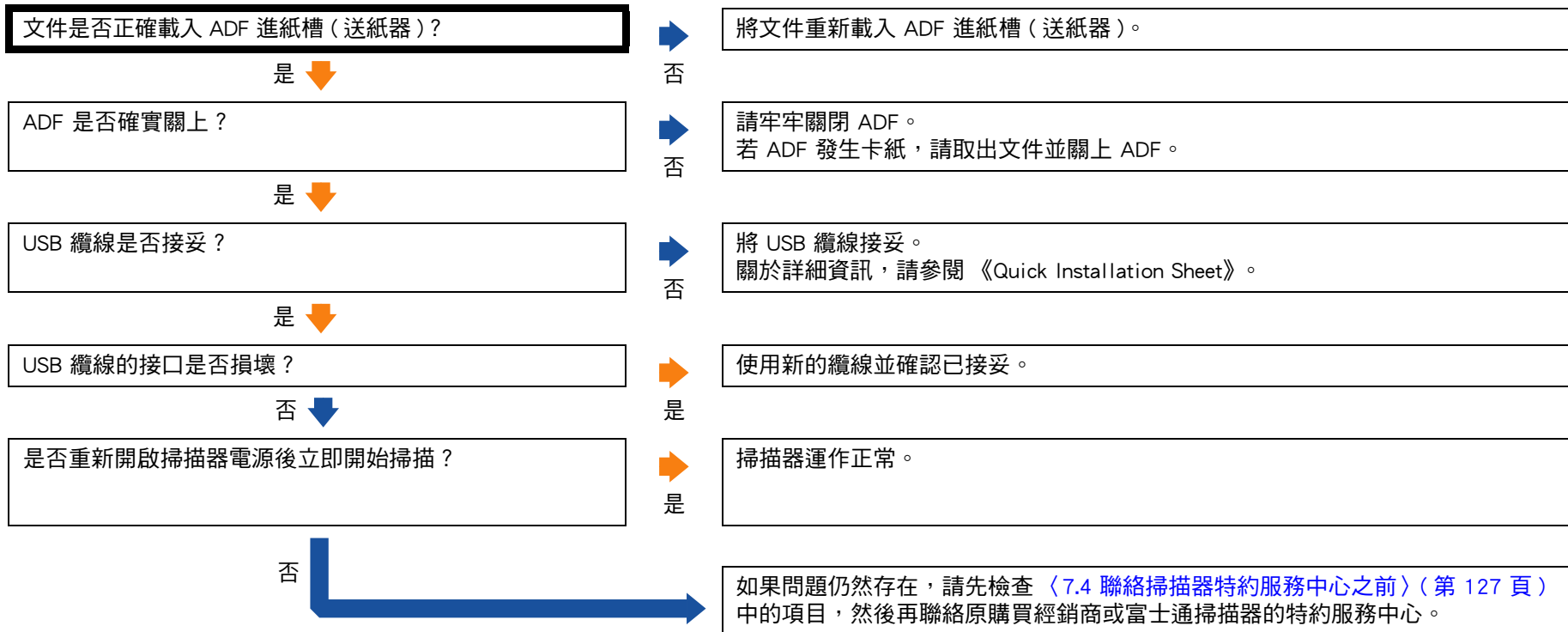
疑難排解

操作設定

附錄

詞彙表

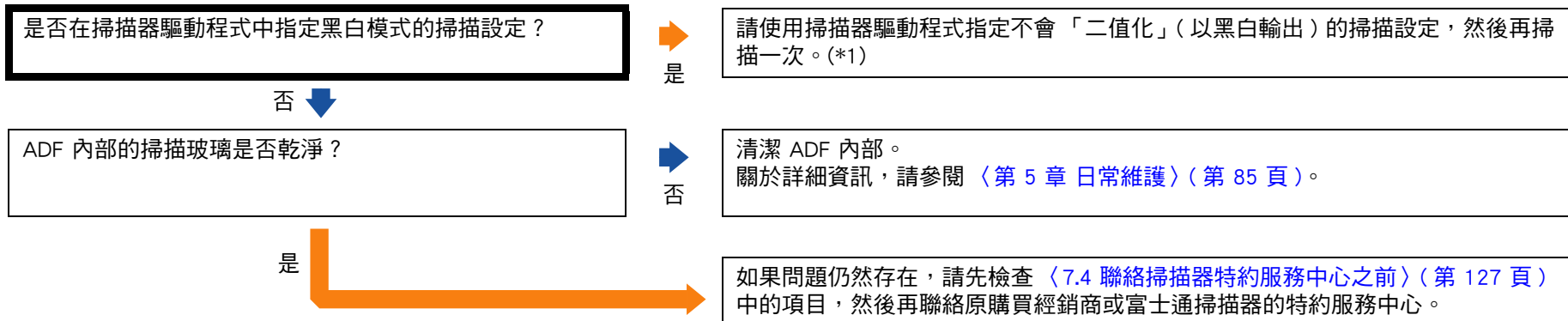
無法開始掃描。



掃描時間太長。

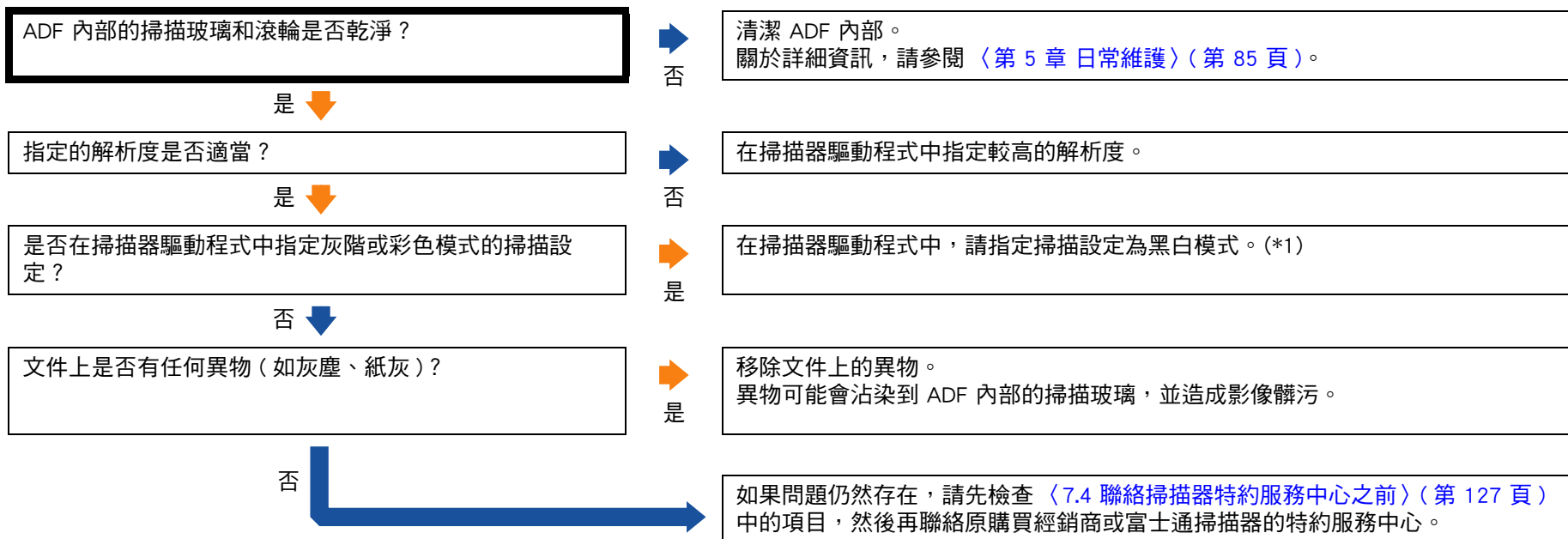


畫質不佳。



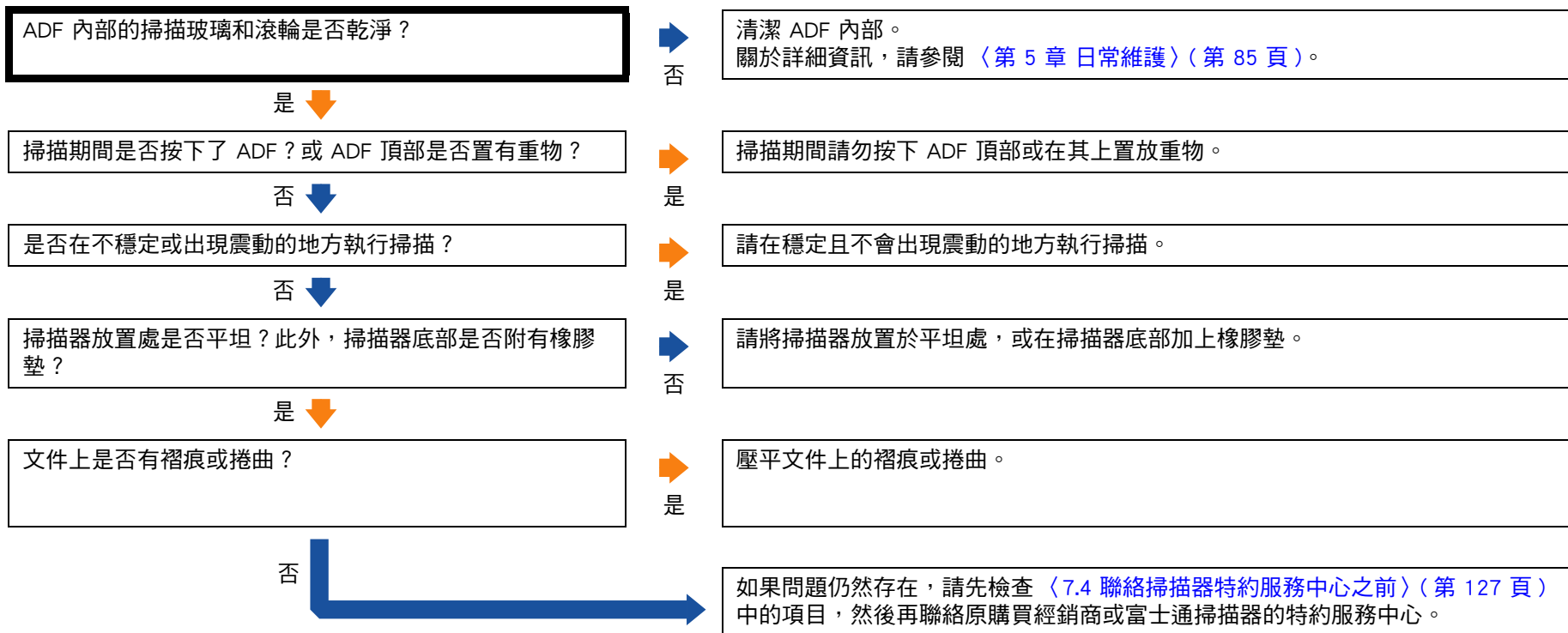
*1: 若只是將圖片或相片「二值化」(以黑白輸出)，掃描出來的影像與原始影像可能大有不同。

掃描出來的文字或線條品質未如理想。

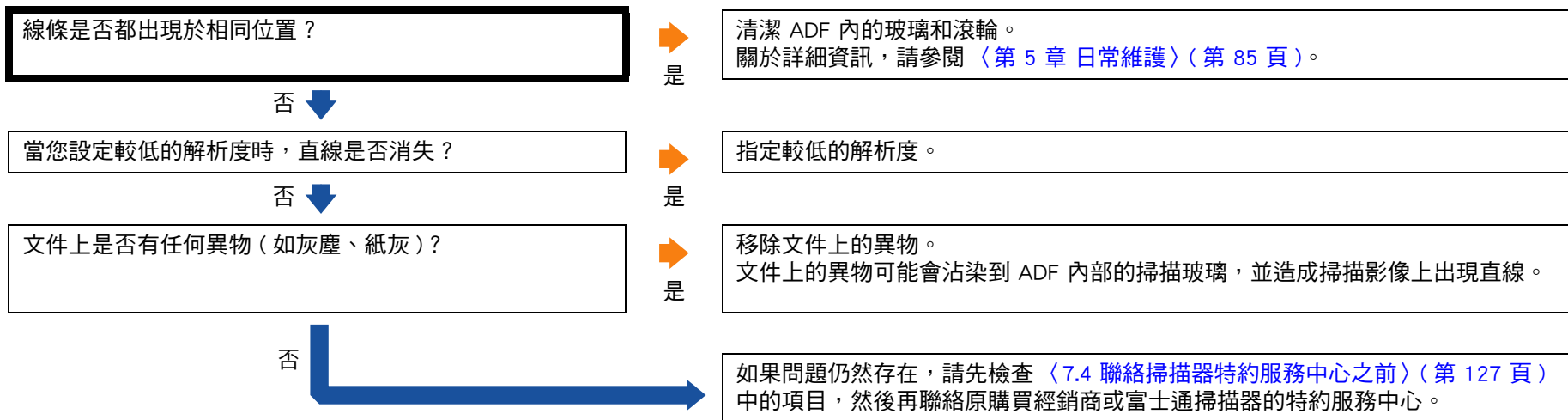


*1: 以灰階或彩色模式掃描時，掃描出來的影像可能會不夠清晰。

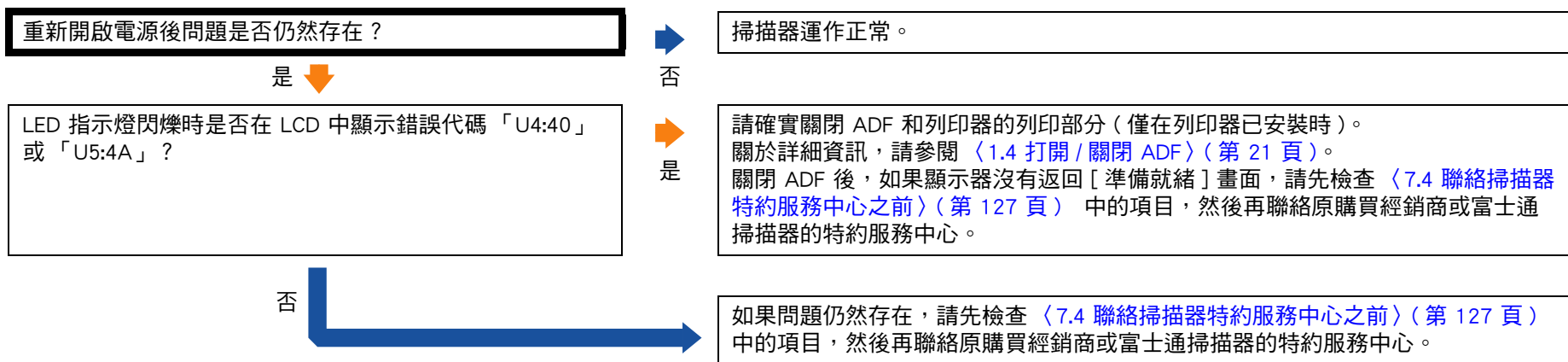
影像變形或模糊。



掃描出來的影像出現直線。



開啟電源後，LCD 中已顯示錯誤（錯誤代碼「U4:40」或「U5:4A」）。



經常發生多頁進紙錯誤。

<p>文件是否符合 〈條件〉 (第 40 頁) 中「注意事項」所說明的需求？</p>	<p>否</p>	<p>使用符合需求的文件。 關於詳細資訊，請參閱 〈2.2 可掃描的文件〉 (第 40 頁)。</p>
<p>是 </p> <p>若啟用多頁進紙檢測，批次中是否有文件符合準確檢測的條件？</p>	<p>否</p>	<p>請符合準確檢測多頁進紙的條件。 關於詳細資訊，請參閱 〈多頁進紙檢測條件〉 (第 44 頁)。 此外，視需要指定多頁進紙檢測區域 (〈指定多頁進紙的檢測區域 [指定多頁進紙檢測區域]〉) (第 162 頁)。</p>
<p>是 </p> <p>是否掃描了塑膠卡或其他較厚的文件？</p>	<p>是</p>	<p>若要成功掃描文件，請啟用顯示多頁進紙視窗、智慧型多頁進紙功能或多頁進紙檢測的掃描器驅動程式功能。亦可使用手動 / 單張進紙模式掃描此類文件。</p>
<p>否 </p>		
<p>裝載前是否已擱開文件？</p>	<p>否</p>	<p>裝載文件前，請擱開文件。</p>
<p>是 </p> <p>文件是否剛由影印機或雷射印表機印出？</p>	<p>是</p>	<p>請擱開文件數次，以消除文件上的靜電。</p>
<p>否 </p> <p>耗材 (*1) 是否裝妥？</p>	<p>否</p>	<p>請正確安裝耗材 (*1)。 關於詳細資訊，請參閱 〈第 6 章 更換耗材〉 (第 93 頁)。</p>
<p>是 </p> <p>耗材 (*1) 是否乾淨？</p>	<p>否</p>	<p>清潔耗材 (*1)。 關於詳細資訊，請參閱 〈第 5 章 日常維護〉 (第 85 頁)。</p>
<p>是 </p> <p>耗材 (*1) 是否已磨損？</p>	<p>是</p>	<p>檢查耗材計數器並在必要時更換耗材。 關於詳細資訊，請參閱 〈第 6 章 更換耗材〉 (第 93 頁)。</p>
<p>否 </p>		

否 (繼續) ↓

是否在海拔 2,000 公尺或更高處使用掃描器？



是

在 Software Operation Panel 中的 [裝置設定 2] 下，將 [高處模式] (*2) 設為 [啟用]。
關於詳細資訊，請參閱 [〈在高處掃描 \[高處模式 \]〉](#) (第 159 頁)。

否

如果問題仍然存在，請先檢查 [〈7.4 聯絡掃描器特約服務中心之前〉](#) (第 127 頁) 中的項目，然後再聯絡原購買經銷商或富士通掃描器的特約服務中心。

*1: 「耗材」表示制動輪和進紙輪。

*2: 若於 2,000 公尺以下的地方使用掃描器，且將 [高處模式] 設為 [啟用]，則可能無法檢測到多頁進紙。

首頁

目錄

索引

引言

掃描器概要

如何裝載文件

如何使用操作
面板

各種掃描方式

日常維護

更換耗材

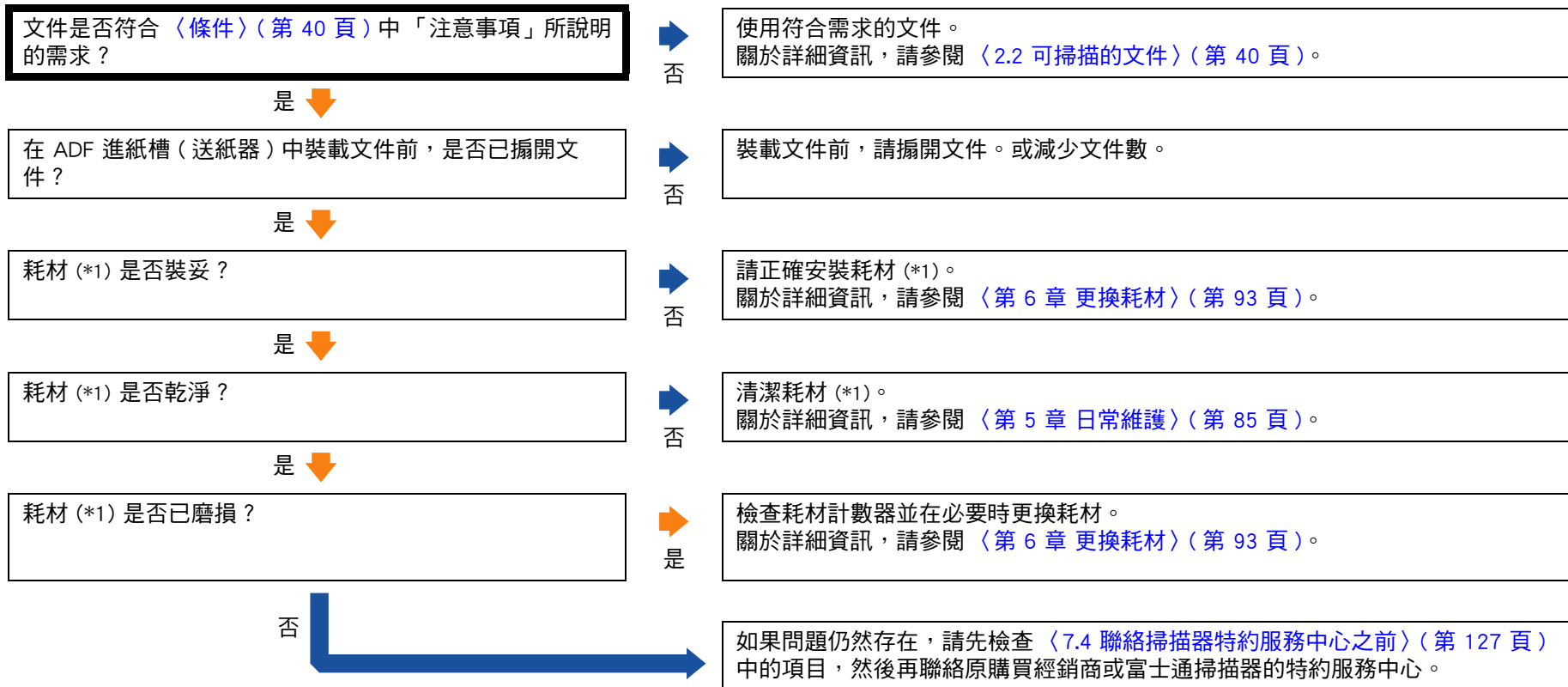
疑難排解

操作設定

附錄

詞彙表

經常發生文件無法送入 ADF 的狀況。



*1: 「耗材」表示制動輪和進紙輪。

紙張保護經常設為關閉。

文件是否符合 〈條件〉 (第 40 頁) 中「注意事項」所說明的需求？	否	使用符合需求的文件。 關於詳細資訊，請參閱 〈2.2 可掃描的文件〉 (第 40 頁)。
是 		
是否有任何異物在 ADF 內部？	是	清潔 ADF。若 ADF 中有異物，請移除。 關於詳細資訊，請參閱 〈第 5 章 日常維護〉 (第 85 頁)。
否 		
耗材 (*1) 是否裝妥？	否	請正確安裝耗材 (*1)。 關於詳細資訊，請參閱 〈第 6 章 更換耗材〉 (第 93 頁)。
是 		
耗材 (*1) 是否乾淨？	否	清潔耗材 (*1)。 關於詳細資訊，請參閱 〈第 5 章 日常維護〉 (第 85 頁)。
是 		
耗材 (*1) 是否已磨損？	是	檢查耗材計數器並在必要時更換耗材。 關於詳細資訊，請參閱 〈第 6 章 更換耗材〉 (第 93 頁)。
否 		
是否在 Software Operation Panel 中啟用了高處模式？	是	在 2,000 公尺以下的地方使用掃描器時，在 Software Operation Panel 中不啟用高處模式。 關於詳細資訊，請參閱 〈在高處掃描 [高處模式]〉 (第 159 頁)。
否 		

首頁

目錄

索引

引言

掃描器概要

如何裝載文件

如何使用操作面板

各種掃描方式

日常維護

更換耗材

疑難排解

操作設定

附錄

詞彙表

否 (繼續) ↓

是否在操作面板或 Software Operation Panel 中將紙張保護的敏感度設為高？

是

透過以下方式之一將紙張保護的敏感度設為低：

- 在操作面板的 [設定功能表] 畫面中選擇 [16: 紙張保護]，然後將檢測捲曲文件或卡紙音的敏感度設為 [1: 低]。
關於詳細資訊，請參閱 [〈3.2 設定功能表〉](#) (第 53 頁)。
- 在 Software Operation Panel 中選擇 [紙張保護敏感度]，然後將檢測捲曲文件或卡紙音的敏感度設為 [低]。
關於詳細資訊，請參閱 [〈指定紙張保護的敏感度 \[紙張保護敏感度\]〉](#) (第 157 頁)。

否

如果問題仍然存在，請先檢查 [〈7.4 聯絡掃描器特約服務中心之前〉](#) (第 127 頁) 中的項目，然後再聯絡原購買經銷商或富士通掃描器的特約服務中心。

*1: 「耗材」表示制動輪和進紙輪。

首頁

目錄

索引

引言

掃描器概要

如何裝載文件

如何使用操作面板

各種掃描方式

日常維護

更換耗材

疑難排解

操作設定

附錄

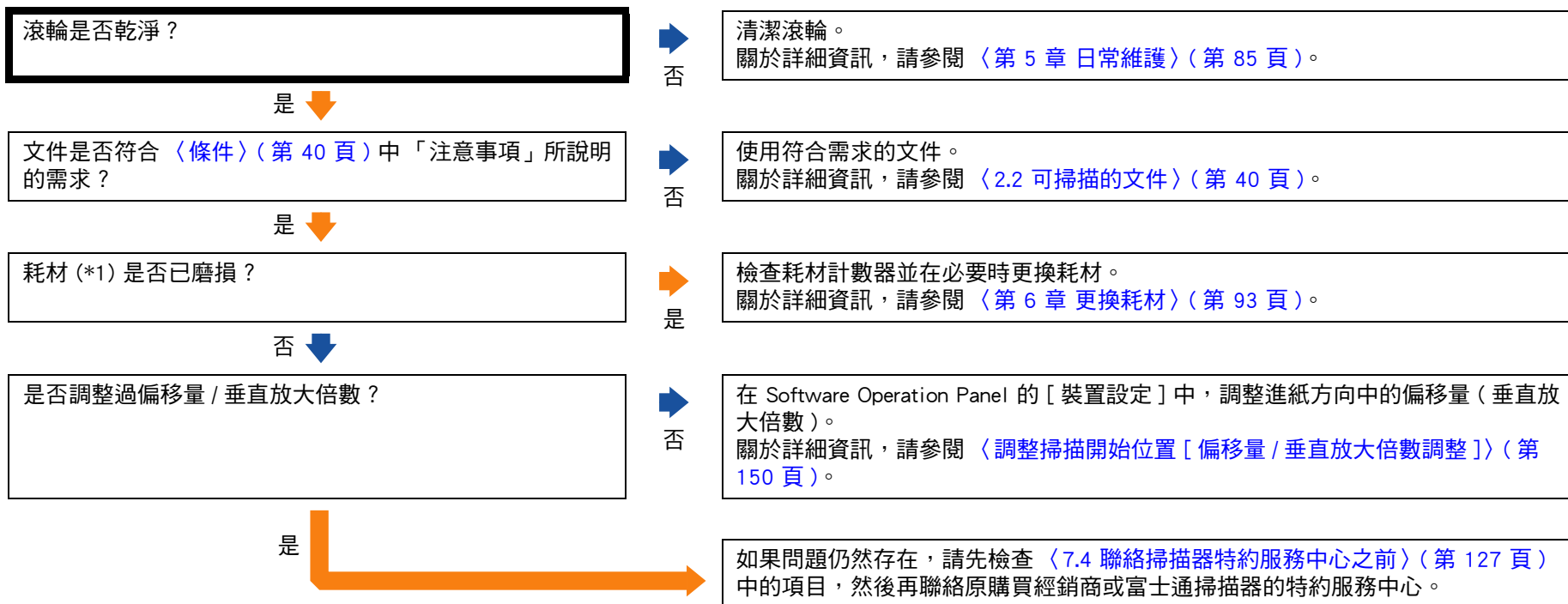
詞彙表

經常發生卡紙 / 進紙異常。



*1: 「耗材」表示制動輪和進紙輪。

掃描出來的影像變長。



*1: 「耗材」表示制動輪和進紙輪。

掃描出來的影像頂端或底端出現陰影。

是否調整過偏移量（掃描的開始位置）？



否

在 Software Operation Panel 的 [裝置設定] 中，調整掃描方向（分支）的偏移量。關於詳細資訊，請參閱 [〈調整掃描開始位置 \[偏移量 / 垂直放大倍數調整 \]〉](#)（第 150 頁）。

是

是否使用了「頁緣填補」功能填補邊緣四周的陰影？



否

在掃描器驅動程式或 Software Operation Panel 的 [裝置設定 2] 中，使用「頁緣填補」功能來填補邊緣四周的陰影。關於詳細資訊，請參閱 [〈消除掃描影像邊四周出現的陰影 / 線條 \[頁緣填補 \(ADF\)\]〉](#)（第 151 頁）。

是

如果問題仍然存在，請先檢查 [〈7.4 聯絡掃描器特約服務中心之前〉](#)（第 127 頁）中的項目，然後再聯絡原購買經銷商或富士通掃描器的特約服務中心。

首頁

目錄

索引

引言

掃描器概要

如何裝載文件

如何使用操作面板

各種掃描方式

日常維護

更換耗材

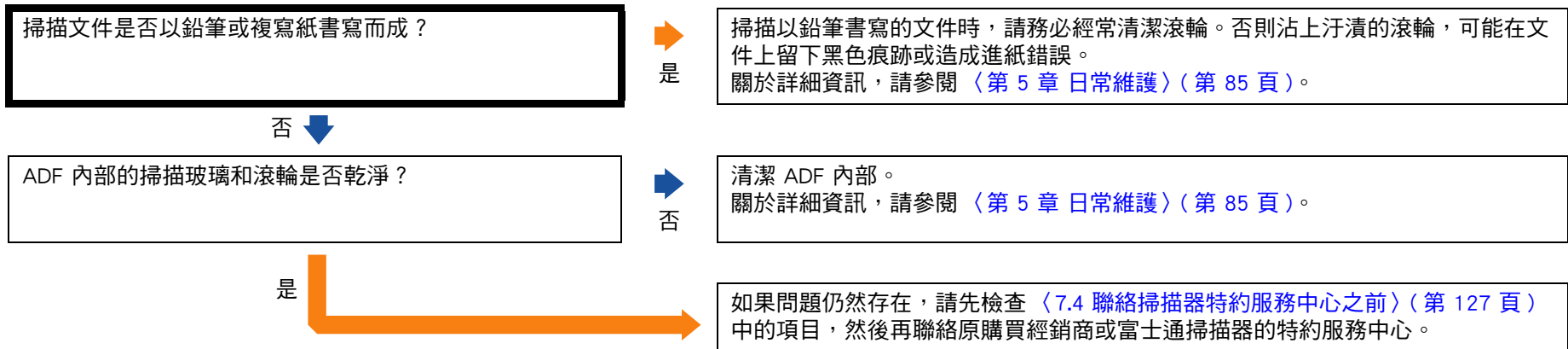
疑難排解

操作設定

附錄

詞彙表

文件出現黑色痕跡。



首頁

目錄

索引

引言

掃描器概要

如何裝載文件

如何使用操作面板

各種掃描方式

日常維護

更換耗材

疑難排解

操作設定

附錄

詞彙表

7.4 聯絡掃描器特約服務中心之前

在聯絡原購買經銷商或富士通掃描器的特約服務中心之前，請檢查以下事項。

一般

項目	內容
掃描器機型名稱	範例：fi-7480 關於詳細資訊，請參閱 〈7.5 檢查產品標籤〉 (第 129 頁)。
序號	範例：XXXX000001 關於詳細資訊，請參閱 〈7.5 檢查產品標籤〉 (第 129 頁)。
製造日期	範例：2016-03 (2016 年 3 月) 關於詳細資訊，請參閱 〈7.5 檢查產品標籤〉 (第 129 頁)。
購買日期	
問題	
問題發生頻率	
保證	
使用的配件	範例：fi-748PRB 關於詳細資訊，請參閱 〈A.4 掃描器 配件〉 (第 178 頁)。

錯誤狀態

■ 電腦連接問題

項目	內容
作業系統 (Windows)	
錯誤訊息	
介面	範例：USB 介面
介面控制項	

■ 進紙問題

項目	內容
紙張類型	
主要用途	
最後清潔日期	
耗材更換日期	
操作面板狀態	

首頁

目錄

索引

引言

掃描器概要

如何裝載文件

如何使用操作面板

各種掃描方式

日常維護

更換耗材

疑難排解

操作設定

附錄

詞彙表

■ 畫質問題

項目	內容
掃描器驅動程式和版本	
介面控制項	
作業系統 (Windows)	
應用程式	範例：PaperStream Capture
掃描面	範例：正面、背面、兩面
解析度	範例：600 dpi、75 dpi
影像模式	範例：彩色、灰階、黑白

■ 其他

項目	內容
您是否可使用電子郵件或傳真來傳送輸出影像和相片，以顯示紙張狀況？	

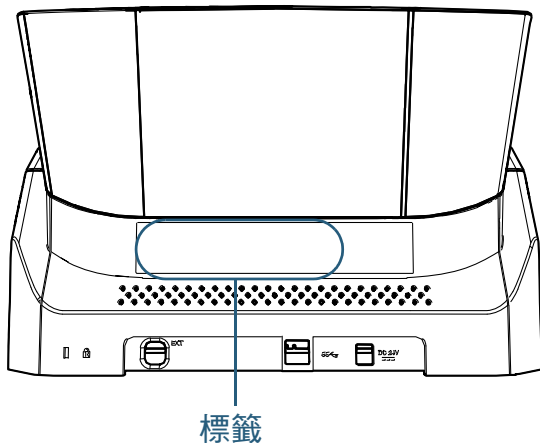
[首頁](#)[目錄](#)[索引](#)[引言](#)[掃描器概要](#)[如何裝載文件](#)[如何使用操作面板](#)[各種掃描方式](#)[日常維護](#)[更換耗材](#)[疑難排解](#)[操作設定](#)[附錄](#)[詞彙表](#)

7.5 檢查產品標籤

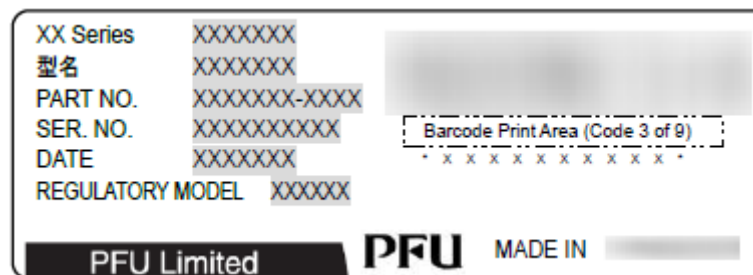
本節說明掃描器上的產品標籤。

位置

標籤在掃描器的背面。



標籤（範例）：顯示掃描器資訊。



首頁

目錄

索引

引言

掃描器概要

如何裝載文件

如何使用操作
面板

各種掃描方式

日常維護

更換耗材

疑難排解

操作設定

附錄

詞彙表

第 8 章 操作設定

本章說明如何使用 Software Operation Panel 來指定掃描器設定。

8.1 啟動 Software Operation Panel.....	131
8.2 設定 Software Operation Panel 的密碼.....	133
8.3 設定項目.....	139
8.4 張數計數器的相關設定.....	146
8.5 掃描的相關設定.....	150
8.6 多頁進紙檢測的相關設定.....	161
8.7 待機時間的相關設定.....	167
8.8 開啟 / 關閉電源的相關設定.....	169
8.9 掃描器維護的相關設定.....	170

首頁

目錄

索引

引言

掃描器概要

如何裝載文件

如何使用操作
面板

各種掃描方式

日常維護

更換耗材

疑難排解

操作設定

附錄

詞彙表

8.1 啟動 Software Operation Panel

Software Operation Panel 會連同 PaperStream IP 驅動程式一併安裝。

此應用程式可以指定操作掃描器等各種設定並管理耗材。

注意事項

- 掃描期間請勿啟動 Software Operation Panel。
- 若於掃描器驅動程式的設定視窗顯示時，變更 Software Operation Panel 的設定，則該變更也許無法套用至掃描影像。
- Software Operation Panel 正在執行時，請勿使用操作面板。
- 即使連接了數個掃描器，系統也只會識別出第一台掃描器。請僅連接一台掃描器。

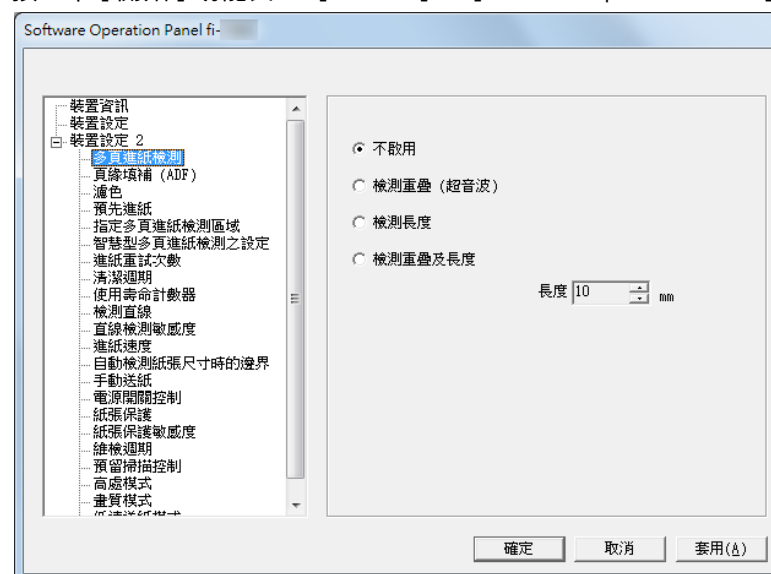
1 確認掃描器已連接電腦，然後開啟掃描器電源。


關於如何連接掃描器到電腦的詳細資訊，請參閱《Quick Installation Sheet》。

關於如何開啟掃描器電源，請參閱〈1.3 開啟 / 關閉電源〉(第 19 頁)。

2 顯示 [Software Operation Panel] 視窗。

- Windows Vista/Windows Server 2008/Windows 7
按一下 [開始] 功能表 → [所有程式] → [fi Series] → [Software Operation Panel]。
- Windows Server 2012/Windows 8
以滑鼠右鍵按一下開始畫面，並選擇應用程式列上的 [所有應用程式] → [fi Series] 下的 [Software Operation Panel]。
- Windows Server 2012 R2/Windows 8.1
按一下開始畫面左下角的 [↓] → [fi Series] 下的 [Software Operation Panel]。
如要顯示 [↓]，請移動滑鼠游標。
- Windows 10/Windows Server 2016
按一下 [開始] 功能表 → [fi Series] → [Software Operation Panel]。



⇒ Software Operation Panel 圖示會在功能表中顯示（出現在按一下通知區域上的  時）。

若要在工作列上一直顯示 Software Operation Panel 圖示，請將該圖示拖放到通知區域上。通知區域在工作列右端。



由此開始的程序將以假設通知區域上一直顯示 Software Operation Panel 的情況為例說明。

首頁

目錄

索引

引言

掃描器概要

如何裝載文件

如何使用操作
面板

各種掃描方式

日常維護

更換耗材

疑難排解

操作設定

附錄

詞彙表

8.2 設定 Software Operation Panel 的密碼

如果設定密碼，可透過 [檢視模式] 執行 Software Operation Panel，只允許使用者檢視掃描器設定。

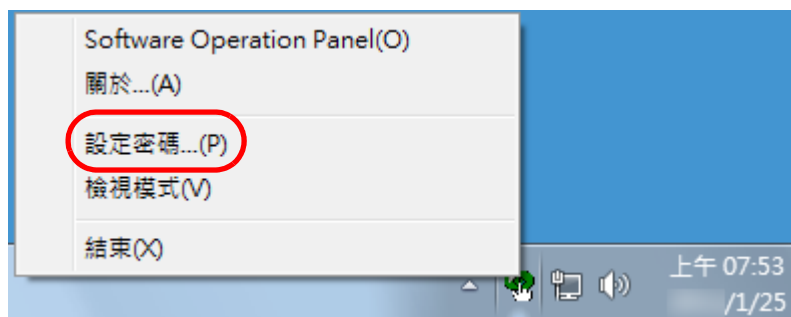
如果未設定密碼，則可以指定掃描器設定。

為了防止進行不必要的設定變更，使用密碼可以限制使用者的操作範圍。

設定密碼

請按照以下程序設定密碼：

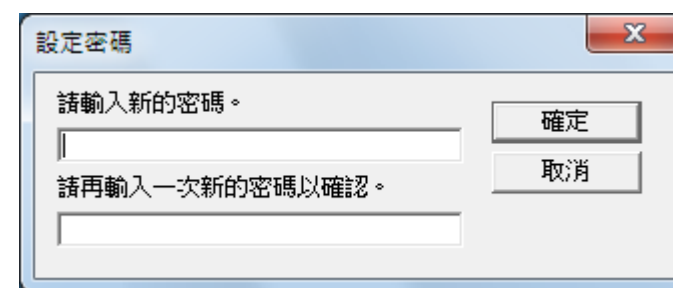
- 1 以滑鼠右鍵按一下通知區域中的 Software Operation Panel 圖示，然後從功能表選擇 [設定密碼]。



⇒ 出現 [設定密碼] 視窗。

- 2 輸入新密碼和確認密碼，然後按一下 [確定] 按鈕。密碼最多可使用 32 個字元。

注意：只允許使用英數字元 (a 到 z、A 到 Z 和 0 到 9)。



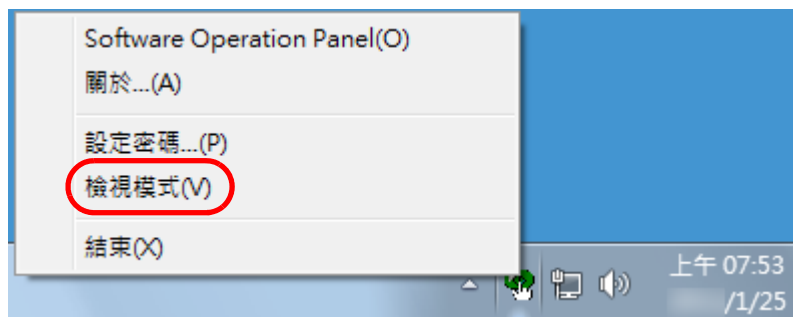
⇒ 出現確認訊息。

- 3 按一下 [確定] 按鈕。
⇒ 已設定密碼。

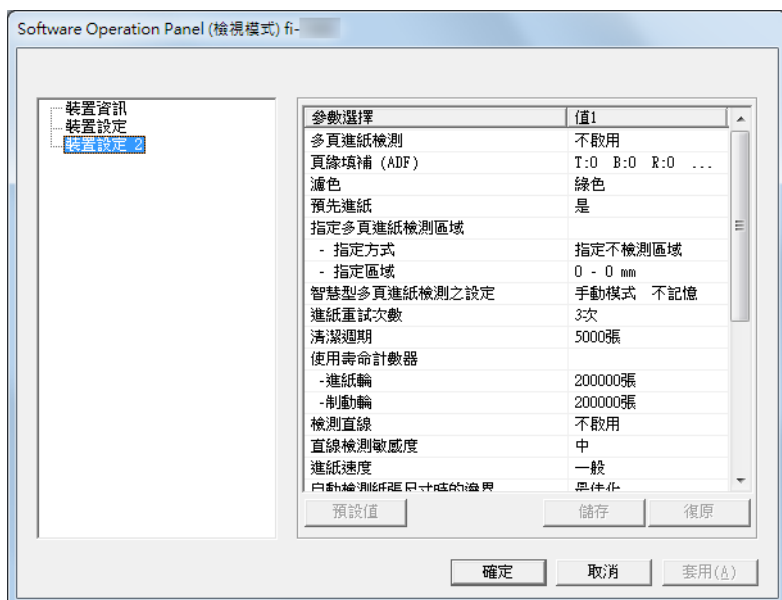
設定 [檢視模式]

按照以下程序將 Software Operation Panel 設定為 [檢視模式]：

- 1 設定密碼。
關於詳細資訊，請參閱 [〈設定密碼〉](#) (第 133 頁)。
- 2 以滑鼠右鍵按一下通知區域中的 Software Operation Panel 圖示，然後從功能表選擇 [檢視模式]。

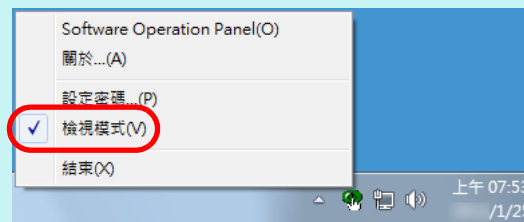


⇒ Software Operation Panel 進入 [檢視模式]。



提示

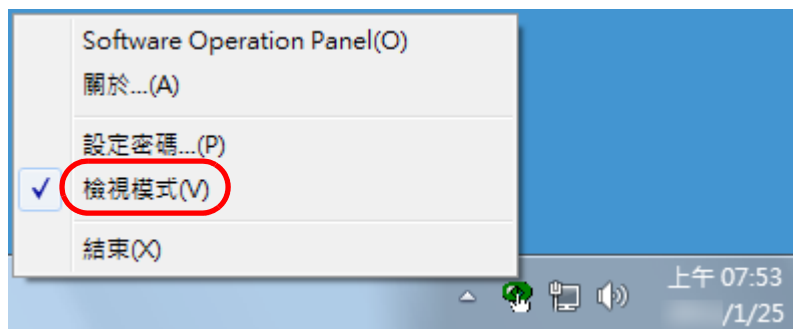
啟用 [檢視模式] 時，功能表 (顯示在以滑鼠右鍵按一下通知區域中的 Software Operation Panel 圖示時) 中的 [檢視模式] 旁會出現勾選標記。



結束 [檢視模式]

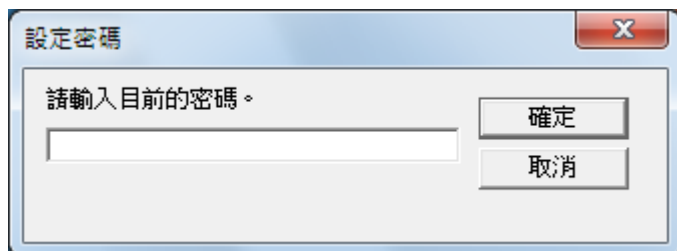
可按照以下程序結束 [檢視模式]：

- 1 以滑鼠右鍵按一下通知區域中的 Software Operation Panel 圖示，然後從功能表選擇 [檢視模式]。

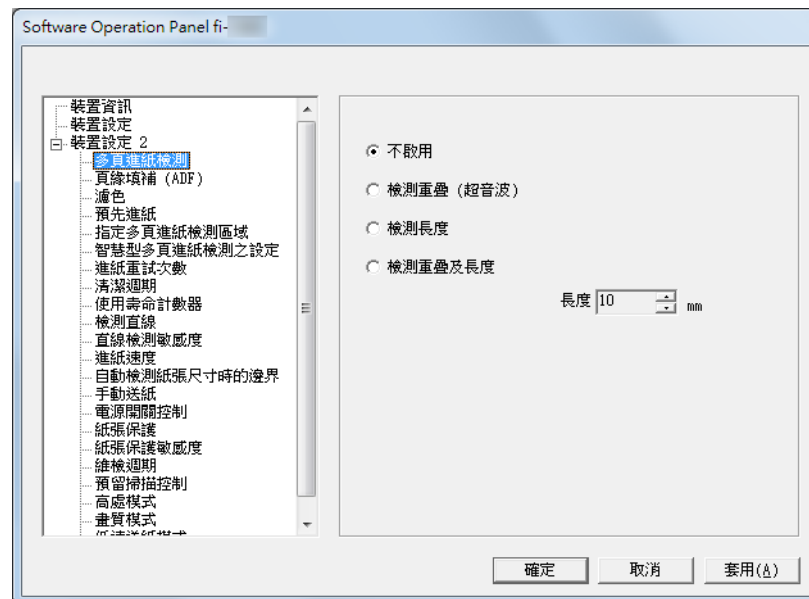


⇒ 出現 [設定密碼] 視窗。

- 2 輸入目前的密碼，然後按一下 [確定] 按鈕。

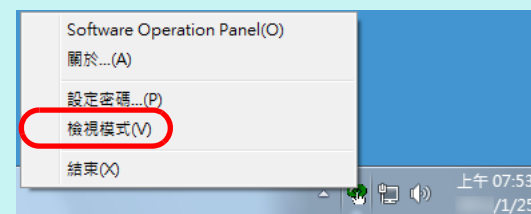


⇒ 您已結束 [檢視模式]，現在可變更掃描器設定。



提示

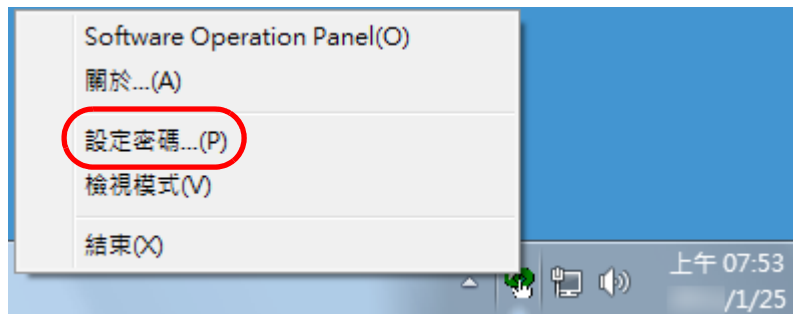
結束 [檢視模式] 時，功能表（顯示在以滑鼠右鍵按一下通知區域中的 Software Operation Panel 圖示時）中的 [檢視模式] 旁會取消勾選標記。



變更密碼

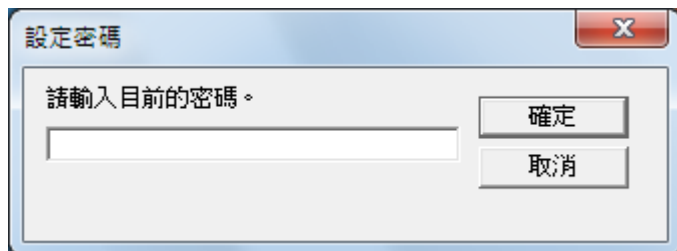
按照以下程序變更密碼：

- 1 以滑鼠右鍵按一下通知區域中的 Software Operation Panel 圖示，然後從功能表選擇 [設定密碼]。



⇒ 出現 [設定密碼] 視窗。

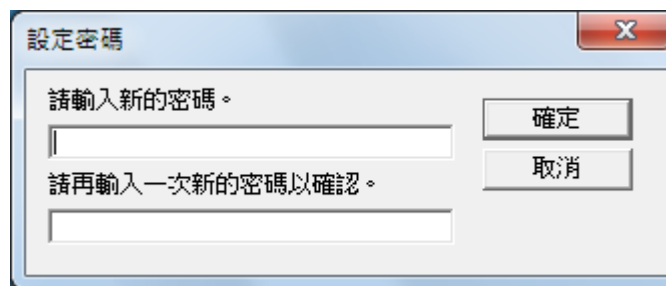
- 2 輸入目前的密碼，然後按一下 [確定] 按鈕。



⇒ 出現 [設定密碼] 視窗。

- 3 輸入新密碼和確認密碼，然後按一下 [確定] 按鈕。
密碼最多可使用 32 個字元。

注意：只允許使用英數字元 (a 到 z、A 到 Z 和 0 到 9)。



⇒ 出現確認訊息。

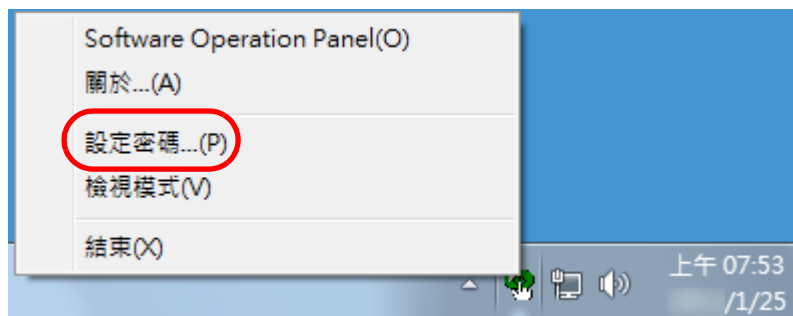
- 4 按一下 [確定] 按鈕。

⇒ 已設定密碼。

清除密碼

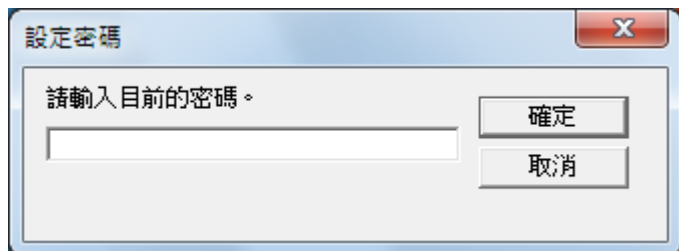
按照以下程序清除密碼：

- 1 以滑鼠右鍵按一下通知區域中的 Software Operation Panel 圖示，然後從功能表選擇 [設定密碼]。



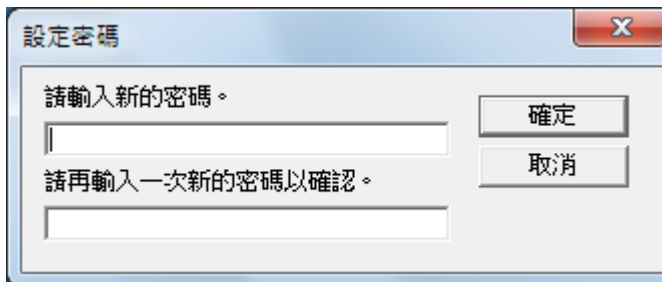
⇒ 出現 [設定密碼] 視窗。

- 2 輸入目前的密碼，然後按一下 [確定] 按鈕。



⇒ 出現 [設定密碼] 視窗。

- 3 將兩個欄位留白，然後按一下 [確定] 按鈕。



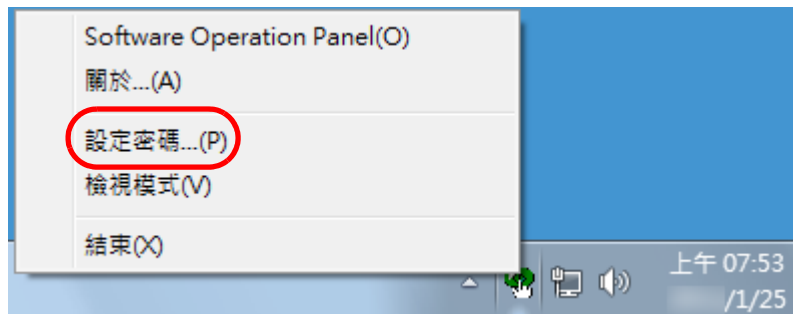
⇒ 出現確認訊息。

- 4 按一下 [確定] 按鈕。
⇒ 已清除密碼。

重設密碼

若您忘記密碼，可按照以下程序重設密碼：

- 1 以滑鼠右鍵按一下通知區域中的 Software Operation Panel 圖示，然後從功能表選擇 [設定密碼]。



⇒ 出現 [設定密碼] 視窗。

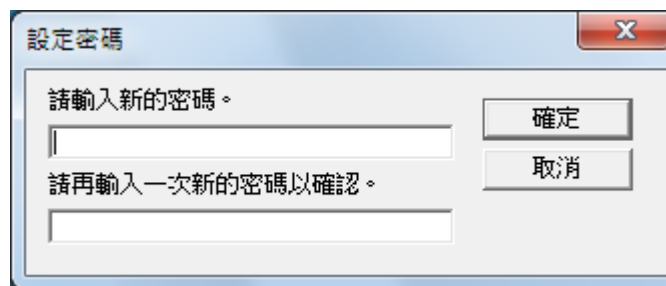
- 2 輸入預設密碼「fi-scanner」，然後按一下 [確定] 按鈕。



⇒ 出現 [設定密碼] 視窗。

- 3 輸入新密碼和確認密碼，然後按一下 [確定] 按鈕。
密碼最多可使用 32 個字元。

注意：只允許使用英數字元 (a 到 z、A 到 Z 和 0 到 9)。



⇒ 出現確認訊息。

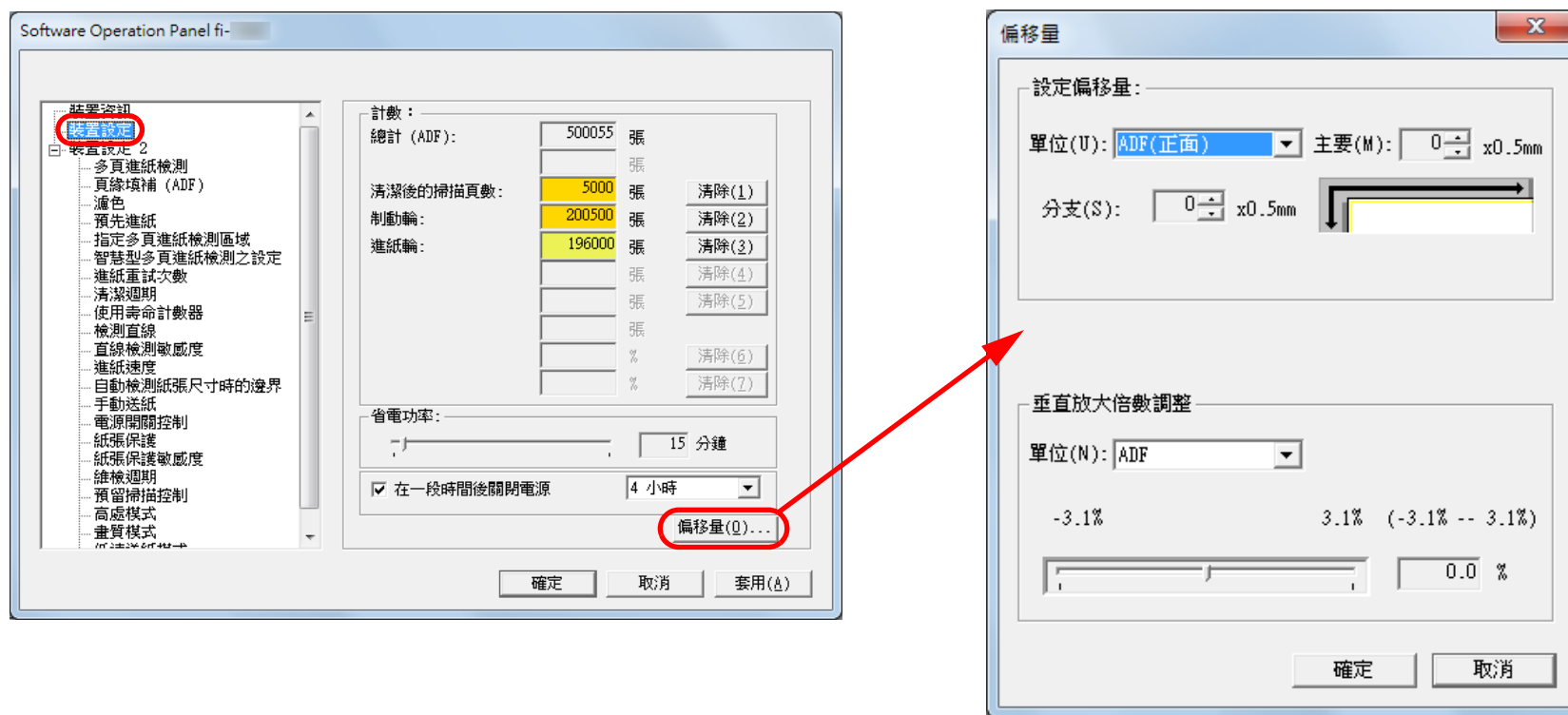
- 4 按一下 [確定] 按鈕。
⇒ 已設定密碼。

8.3 設定項目

Software Operation Panel 可以對連接到電腦的掃描器指定以下設定。

裝置設定

- 1 啟動 Software Operation Panel。
關於詳細資訊，請參閱〈8.1 啟動 Software Operation Panel〉(第 131 頁)。
- 2 從左側清單選擇 [裝置設定]。



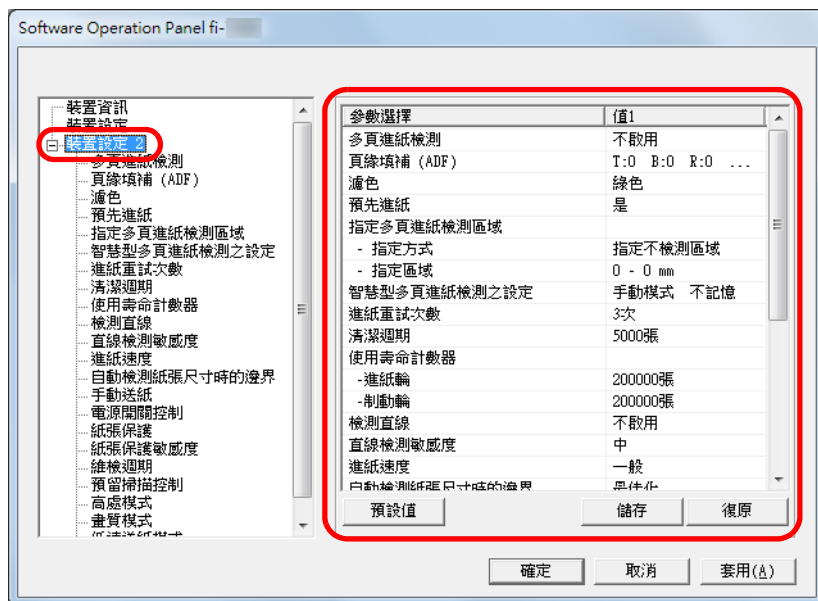
上述視窗中的可設定項目會於下一頁顯示。

項目	說明	參數 / 數值	出廠預設值
計數 (第 146 頁)	檢查計數器，以決定更換耗材和清潔的時機。此外，亦可於更換耗材或清潔後重設計數器。亦可從操作面板指定此設定。	總計 (ADF)/ 清潔後 / 制動輪 / 進紙輪	0
		剩餘墨水量 (已安裝列印器時)	(*1)
省電功率 (第 168 頁)	指定掃描器進入省電模式的等待時間。亦可從操作面板指定此設定。 在一段時間後自動關閉電源：選擇設定掃描器在閒置一段時間後自動關閉電源。指定自動關閉掃描器電源的閒置時間。亦可從操作面板指定此設定。	範圍：5 到 235 分鐘 (以 5 為單位遞增)	15 分鐘
		[在一段時間後自動關閉電源] 核取方塊 1 小時 / 2 小時 / 4 小時 / 8 小時 (勾選 [在一段時間後自動關閉電源] 核取方塊時)	已勾選 4 小時
設定偏移量 (第 150 頁)	調整所選掃描面的掃描開始位置。	單位：ADF (正面)/ADF (背面) 主要 / 分支：-2 到 2 mm (以 0.5 為單位遞增)	主要 / 分支：0 mm
垂直放大倍數調整 (第 150 頁)	調整所選掃描方式的放大倍率 (進紙方向)。	單位：ADF 範圍：-3.1 到 3.1% (以 0.1 為單位遞增)	0%

*1: 只有安裝列印器時才會顯示。

裝置設定 2

- 1 啟動 Software Operation Panel。
關於詳細資訊，請參閱〈8.1 啟動 Software Operation Panel〉(第 131 頁)。
- 2 從左側清單選擇 [裝置設定 2]。



目前在 [裝置設定 2] 中指定的設定會列在視窗的右側。
上述視窗中的可設定項目會於下一頁顯示。

提示

- Software Operation Panel 設定可還原至出廠預設值。
若要將設定還原至出廠預設值，請按一下 [預設值] 按鈕。顯示訊息後，按一下 [確定] 按鈕。
注意：您所指定的設定將會被清除。
- Software Operation Panel 設定可以備份。
若要備份設定，請按一下 [儲存] 按鈕，然後指定檔案名稱並在顯示的視窗中按一下 [儲存] 按鈕。
- 只有掃描器類型相同時，才可使用 Software Operation Panel 設定的備份檔案還原其他掃描器上的設定。
若要還原設定，請按一下 [還原] 按鈕，然後指定備份檔案並在顯示的視窗中按一下 [開啟] 按鈕。顯示訊息後，按一下 [確定] 按鈕。
注意：其他無法執行還原類型的掃描器。

首頁

目錄

索引

引言

掃描器概要

如何裝載文件

如何使用操作面板

各種掃描方式

日常維護

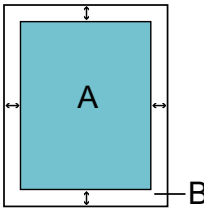
更換耗材

疑難排解

操作設定

附錄

詞彙表

項目	說明	參數 / 數值	出廠預設值
多頁進紙 (第 161 頁)	指定多頁進紙檢測的方法。可透過監控重疊、文件長度或結合兩者來檢測多頁進紙。亦可從掃描器驅動程式指定此設定。注意：系統會優先套用掃描器驅動程式的設定。	不啟用 / 檢測重疊 (超音波) / 檢測長度 / 檢測重疊及長度 長度 (指定 [檢查長度] 時: 可選擇 10/15/20 mm)	無 長度: 10 mm
頁緣填補 (ADF) (第 151 頁)	指定掃描影像頁緣四周的寬度, 以白色或黑色填補。根據背景顏色而定, 以白色或黑色填補指定區域。亦可從掃描器驅動程式指定此設定。在此情況下, 輸出影像時會使用掃描器驅動程式的「頁緣填補」設定。	頂端 / 左端 / 右端: 0 到 15 mm 底端: -7 到 7 mm (以 1 為單位遞增)  (A: 影像, B: 消除範圍, A+B: 輸出)	頂端 / 底端 / 左端 / 右端: 0 mm
濾色 (第 152 頁)	選擇要從掃描影像濾除的顏色 (僅限於黑白 / 灰階模式)。亦可從掃描器驅動程式指定此設定。注意: 系統會優先套用掃描器驅動程式的設定。	紅色 / 綠色 / 藍色 / 無	綠色
預先進紙 (第 153 頁)	選擇 [是] 以處理速度為優先。否則, 請選擇 [否]。亦可從掃描器驅動程式或操作面板指定此設定。注意: 系統會優先套用掃描器驅動程式的設定。	是 / 否	是
指定多頁進紙檢測區域 (第 162 頁)	選擇範圍: 勾選此項目以限制執行多頁進紙檢測的區域。	[選擇範圍] 核取方塊	未勾選
	啟用 / 不啟用 (中): 指定是否要對所選區域啟用多頁進紙檢測。	啟用 / 停用 (勾選 [選擇範圍] 時)	不啟用
	開始位置 (中): 指定區域的開始位置, 亦即由文件前端開始起算的長度 (mm)。	0 到 510 mm (以 2 為單位遞增)	0 mm
	結束位置 (中): 指定區域的結束位置, 亦即由文件前端開始起算的長度 (mm)。	0 到 510 mm (以 2 為單位遞增)	0 mm

項目	說明	參數 / 數值	出廠預設值
智慧型多頁進紙檢測之設定 (第 165 頁)	如果文件的指定位置貼有相同大小的紙張，可以指定掃描器記憶所貼紙張的位置，不再將該位置檢測為多頁進紙。 注意：必須先在掃描器驅動程式或〈指定多頁進紙檢測方法 [多頁進紙]〉(第 161 頁) 的多頁進紙檢測設定中選擇 [檢測重疊 (超音波)] 或 [檢測重疊及長度]。 亦可從操作面板指定此設定。	手動模式 / 自動模式 1 / 自動模式 2	手動模式
	勾選此項以清除「自動模式」中所記憶的重疊形式 (長度、位置)。 亦可從操作面板指定此設定。	[清除重疊形式] 核取方塊	未勾選
	選擇在視窗中記憶多頁進紙樣式，以檢查檢測為多頁進紙的影像。	[自動記憶多頁進紙樣式 (僅限於多頁進紙的影像顯示時)] 核取方塊	未勾選
	指定是否要在電源關閉時記憶多頁進紙樣式。	記憶 / 不記憶	不記憶
進紙重試次數 (第 153 頁)	指定此設定以變更進紙異常時的進紙重試次數。 亦可從操作面板指定此設定。	1 到 12 次	3 次
清潔週期 (第 149 頁)	指定掃描器的清潔週期。 選擇是否從掃描器驅動程式顯示清潔指示訊息。	1,000 到 255,000 張 (以 1,000 為單位遞增) [顯示清潔指示] 核取方塊	5,000 張 未勾選
使用壽命計數器 (第 149 頁)	指定耗材的更換週期。	進紙輪 / 制動輪： 10,000 到 2,550,000 張 (以 10,000 為單位遞增)	進紙輪： 200,000 張 制動輪： 200,000 張
檢測直線 (第 170 頁)	選擇是否啟用或停用直線檢測。 使用 ADF 掃描時啟用檢測直線 (玻璃變髒)。 亦可從操作面板指定此設定。	啟用 / 停用	不啟用
直線檢測敏感度 (第 171 頁)	啟用檢測直線時，請指定檢測直線 (玻璃上灰塵) 的敏感度。 亦可從操作面板指定此設定。	低 / 中 / 高	一般
進紙速度 (第 154 頁)	經常發生多頁進紙和卡紙時，可藉由降低文件進紙的速度以改善此問題。 亦可從操作面板指定此設定。	一般 / 慢	一般

項目	說明	參數 / 數值	出廠預設值
自動檢測紙張尺寸時的邊界 (第 155 頁)	指定是否最佳化 (進位 / 捨去) 掃描影像資料的零碎部分。	最佳化 / 捨去	最佳化
手動送紙 (第 167 頁)	選擇是否啟用或停用連續送紙模式。 亦可從操作面板指定此設定。	停用 / 啟用	不啟用
	超時時間：指定掃描器取消手動送紙的等待時間。 亦可從操作面板指定此設定。	5、10、20、30、40、50、60、70、80、 90、100、110 (秒)	10 秒
電源開關控制 (第 169 頁)	指定開啟 / 關閉掃描器電源的方法。	啟用電源開關 / 不啟用電源開關 / 啟用 USB 供電	啟用電源開關
紙張保護 (第 156 頁)	選擇紙張保護檢測方法。 此功能可透過檢測進紙異常來減低文件受損的風險，並於以下情況停止掃描： <ul style="list-style-type: none"> ● 當掃描器檢測出因進紙錯誤而異常捲曲的文件時 ● 當掃描器檢測出卡紙音時 ● 當掃描器檢測出因進紙錯誤而異常捲曲的文件，或檢測出卡紙音時 亦可從掃描器驅動程式或操作面板指定此設定。優先使用操作面板設定時，操作面板設定會優先於 Software Operation Panel 設定。請注意，即使優先使用操作面板設定，掃描器驅動程式設定仍具有最高優先順序。	停用 / 檢測紙張捲曲 / 檢測卡紙音 / 送紙準確度和噪音	檢測紙張捲曲
紙張保護敏感度 (第 157 頁)	啟用紙張保護時，請指定檢測文件進紙異常的敏感度。 亦可從操作面板指定此設定。優先使用操作面板設定時，操作面板設定會優先於 Software Operation Panel 設定。	檢測：紙張捲曲 / 送紙噪音 敏感度：低 / 中 / 高	一般
維檢週期 (第 172 頁)	請指定由維修人員執行掃描器定期維檢的週期。	停用 / 啟用 維檢週期：1 到 12 個月	不啟用
預留掃描控制 (第 158 頁)	若因預留掃描期間異常歪斜而造成部分影像缺損，請藉此設定來擴充預留掃描控制的數值並輸出影像。 亦可從操作面板指定此設定。	正常 / 擴充	正常
高處模式 (第 159 頁)	選擇啟用或不啟用高處模式。 啟用高處模式可在 2,000 m 或更高處使用掃描器。	啟用 / 不啟用	不啟用

項目	說明	參數 / 數值	出廠預設值
畫質模式 (第 160 頁)	設定畫質模式。 要得到接近使用 fi-5530C2 掃描的影像畫質，請設定畫質模式。	fi-5530C2/ 停用	停用
低速送紙模式 (第 158 頁)	指定是否要減低掃描速度以預防損壞文件。 亦可從操作面板指定此設定。	停用 / 啟用	停用

[首頁](#)[目錄](#)[索引](#)[引言](#)[掃描器概要](#)[如何裝載文件](#)[如何使用操作
面板](#)[各種掃描方式](#)[日常維護](#)[更換耗材](#)[疑難排解](#)[操作設定](#)[附錄](#)[詞彙表](#)

8.4 張數計數器的相關設定

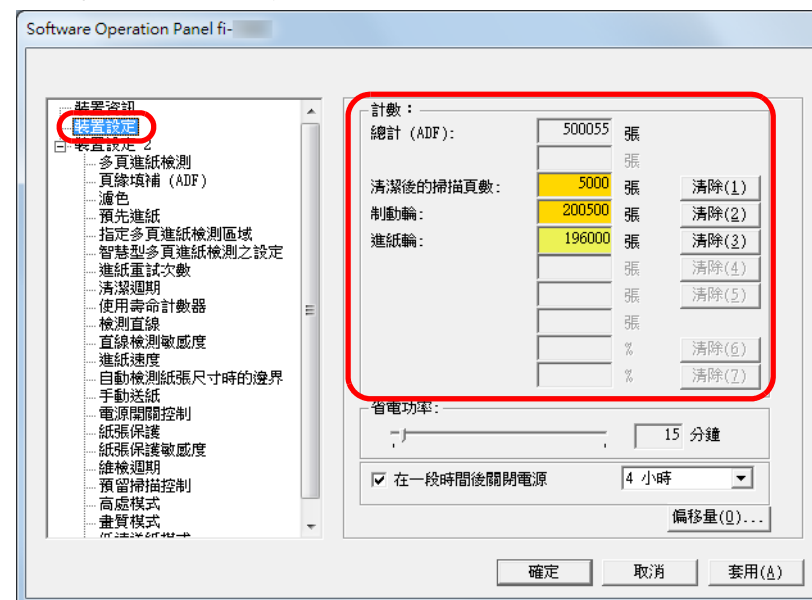
檢查和重設紙張計數器

■ 檢查紙張計數器

可檢視各耗材部件的狀態，來決定更換或清潔耗材的時間。耗材需要更換或清潔時，其計數器的顏色會逐漸變更。計數器的顏色變更如下：

- 制動輪計數器 / 進紙輪計數器
更換耗材後，如果頁數計數器到達 Software Operation Panel 中〈[耗材的更換週期 \[使用壽命計數器\]](#)〉(第 149 頁) 指定值的 95% 時，耗材計數器會變為淡黃色；到達 100% 時，則變為黃色。
- 清潔計數器
清潔後，如果頁數計數器到達 Software Operation Panel 中〈[掃描器清潔週期 \[清潔週期\]](#)〉(第 149 頁) 指定值的 100% 時，耗材計數器會變為黃色。
- 墨水計數器
剩餘墨水量不超過 33% 時，該計數器會變為黃色 (僅在已安裝列印器時顯示)。

- 1 啟動 Software Operation Panel。
關於詳細資訊，請參閱〈[8.1 啟動 Software Operation Panel](#)〉(第 131 頁)。
- 2 從左側清單選擇 [裝置設定]。



在此視窗中，可以檢查以下項目：

項目	說明
總計 (ADF)	透過 ADF 掃描的合計掃描總張數 (概數)
清潔後的掃描頁數	清潔後掃描的總張數 (概數)
制動輪	更換制動輪後的掃描張數 已計下張數，以 500 為單位遞增。
進紙輪	更換進紙輪後的掃描張數 已計下張數，以 500 為單位遞增。

項目	說明
剩餘墨水量	列印器中墨水匣的剩餘墨水量 (僅在已安裝列印器時顯示)

注意事項

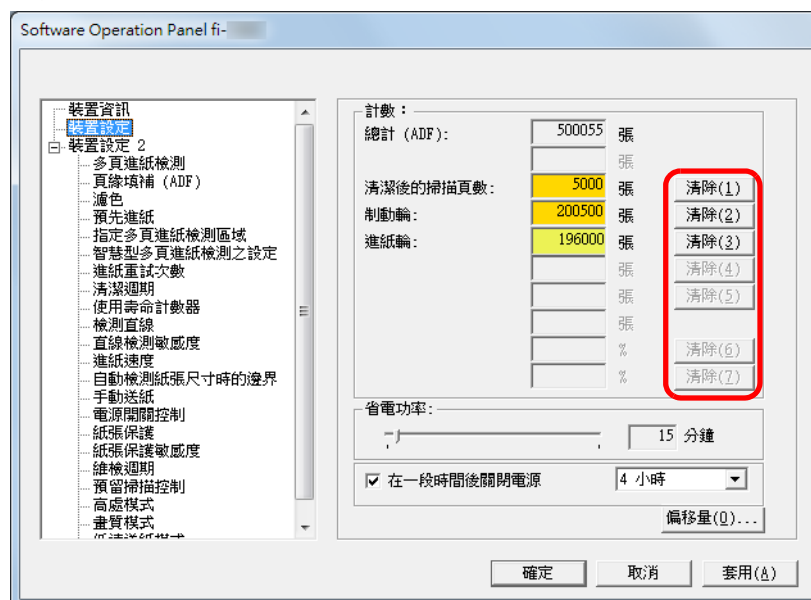
如果掃描器是因拔下電源線或選擇 [不啟用電源開關] 而關閉，掃描張數可能無法計算到 [總計]。

關於停用電源開關的詳細資訊，請參閱 [〈開啟 / 關閉掃描器電源的方法 \[電源開關控制 \]〉](#) (第 169 頁)。

■ 重設紙張計數器

更換或清潔耗材部件後，請按照以下程序重設耗材計數器：

- 1 如果已更換耗材，請按一下該更換耗材的 [清除] 按鈕。如果已完成清潔，請按一下 [清潔後的掃描頁數] 的 [清除] 按鈕。



⇒ 計數器重設為 0。
墨水計數器的數值會設定為 100。

- 2 按一下 [確定] 按鈕。
⇒ 出現確認訊息。
- 3 按一下 [確定] 按鈕。
⇒ 儲存設定。

首頁

目錄

索引

引言

掃描器概要

如何裝載文件

如何使用操作面板

各種掃描方式

日常維護

更換耗材

疑難排解

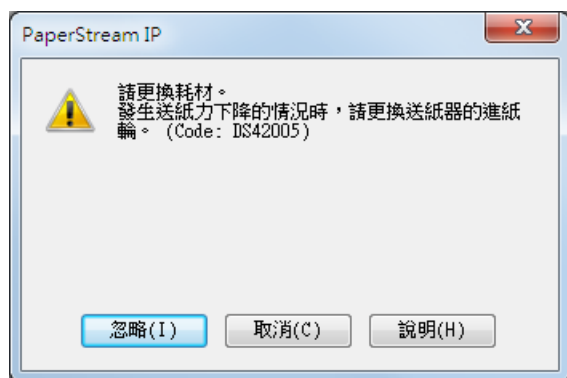
操作設定

附錄

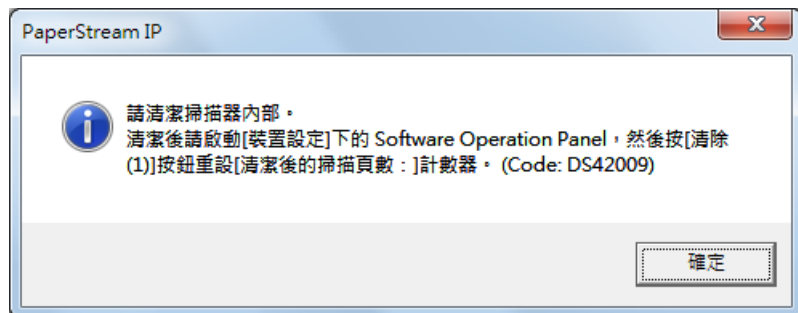
詞彙表

■ 清潔或更換耗材的訊息

使用掃描器期間，可能會出現以下訊息：
更換耗材的訊息



清潔的訊息



檢查訊息並適當更換耗材或加以清潔。

如果按一下 [忽略] 按鈕，訊息會消失並繼續掃描。但仍建議您盡快更換耗材。

若要立即停止掃描並更換耗材，請按一下 [取消] 按鈕。

此外，出現此訊息時，LCD 上會閃爍 **MENU**。

根據訊息不同，[準備就緒] 畫面的第二行會顯示下列其中一個警示。

- 更換耗材的訊息
[耗材] 閃爍。

- 清潔的訊息
[清潔] 閃爍。

檢查資訊，並更換或清潔耗材。

關於檢查資訊的詳細資訊，請參閱 [〈檢查資訊〉](#) (第 58 頁)。

關於更換耗材的詳細資訊，請參閱以下說明：

- 制動輪
[〈6.2 更換制動輪〉](#) (第 95 頁)
- 進紙輪
[〈6.3 更換進紙輪〉](#) (第 97 頁)

關於清潔的詳細資訊，請參閱 [〈第 5 章 日常維護〉](#) (第 85 頁)。

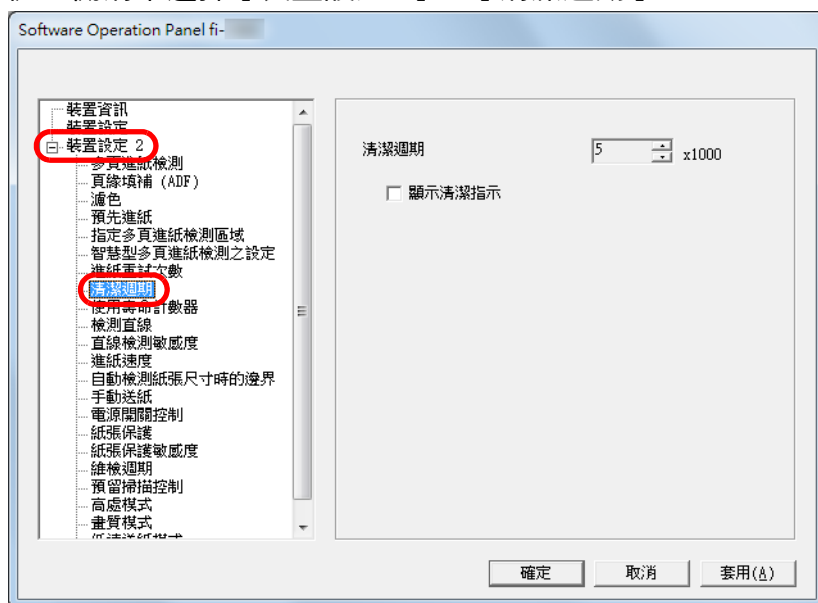
掃描器清潔週期 [清潔週期]

可指定各耗材的清潔週期。

清潔後，如果頁數計數器到達指定值的 100% 時，[裝置設定] 中的清潔計數器的背景色會變為黃色。

也可顯示清潔指示訊息（第 148 頁）。

- 1 啟動 Software Operation Panel。
關於詳細資訊，請參閱〈8.1 啟動 Software Operation Panel〉（第 131 頁）。
- 2 從左側清單選擇 [裝置設定 2] → [清潔週期]。



- 3 指定清潔週期的數值。
數值範圍從 1,000 到 255,000 張（以 1,000 為單位遞增）。
指定是否顯示清潔指示訊息。

耗材的更換週期 [使用壽命計數器]

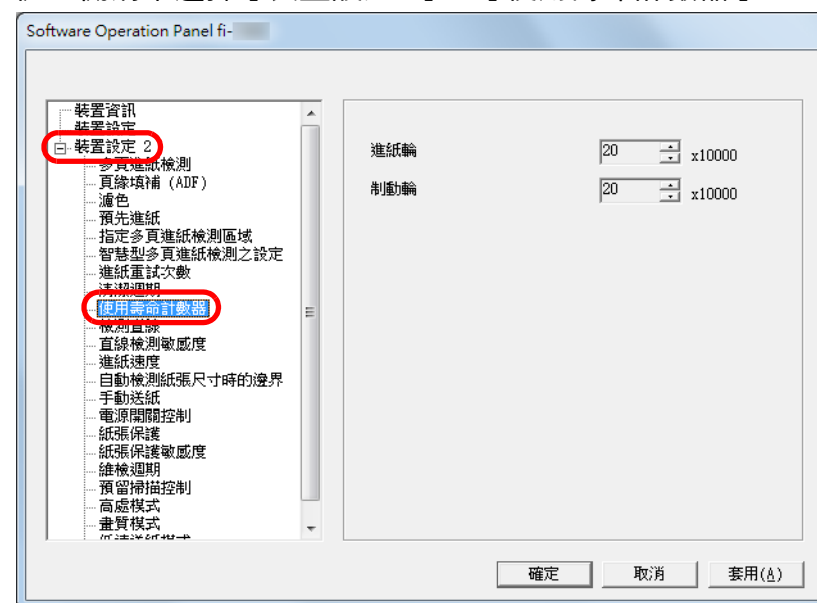
可指定各耗材的更換週期。

更換耗材後，如果頁數計數器到達此處指定值的 95% 時，[裝置設定] 中的制動輪 / 進紙輪計數器的背景色會變為淡黃色；

到達 100% 時，則變為黃色。

亦會顯示更換耗材的訊息（第 148 頁）。

- 1 啟動 Software Operation Panel。
關於詳細資訊，請參閱〈8.1 啟動 Software Operation Panel〉（第 131 頁）。
- 2 從左側清單選擇 [裝置設定 2] → [使用壽命計數器]。



- 3 設定制動輪和進紙輪的更換週期之指定值。
數值範圍從 10,000 到 2,550,000 張（以 10,000 為單位遞增）。

8.5 掃描的相關設定

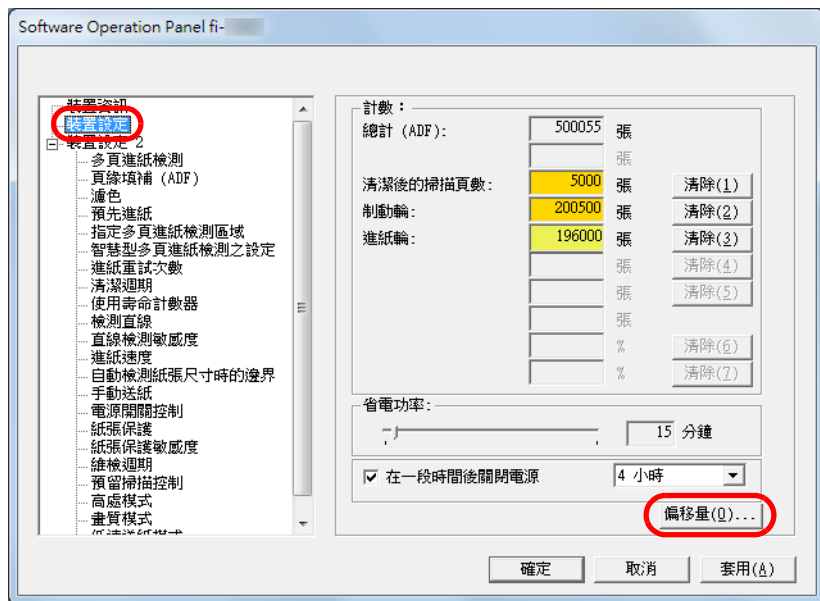
調整掃描開始位置 [偏移量 / 垂直放大倍數調整]

掃描影像的輸出位置不正確，或影像被縮短 / 拉長（垂直方向）時，請按照以下程序來調整偏移量和垂直放大倍率以調整影像。

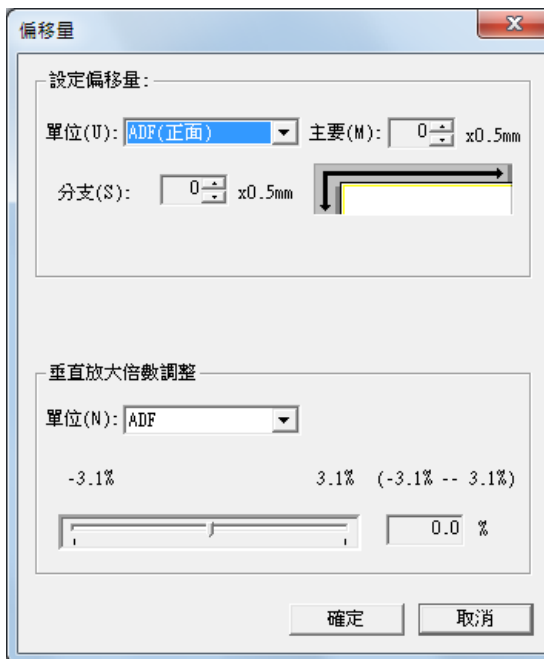
注意事項

一般而言，您無須作任何調整，因為出廠預設值已指定為適當的數值。

- 1 啟動 Software Operation Panel。
關於詳細資訊，請參閱〈8.1 啟動 Software Operation Panel〉（第 131 頁）。
- 2 從左側清單選擇 [裝置設定]，然後按一下 [偏移量] 按鈕。



- 3 視需要調整偏移量等級 / 掃描放大倍率。



設定偏移量	說明
單位	請選擇 [ADF (正面)] 或 [ADF (背面)] 作為調整偏移量的目標。
主要	調整水平（寬度）偏移量。 數值範圍從 -2 到 +2 mm（以 0.5 為單位遞增）。
分支	調整垂直（長度）偏移量。 數值範圍從 -2 到 +2 mm（以 0.5 為單位遞增）。
垂直放大倍數調整	說明
單位	垂直放大倍數調整的對象固定為 [ADF]。
垂直放大倍數調整（分支：長度）	調整垂直（長度）放大倍數。 數值範圍從 -3.1 到 +3.1%（以 0.1 為單位遞增）。

首頁

目錄

索引

引言

掃描器概要

如何裝載文件

如何使用操作面板

各種掃描方式

日常維護

更換耗材

疑難排解

操作設定

附錄

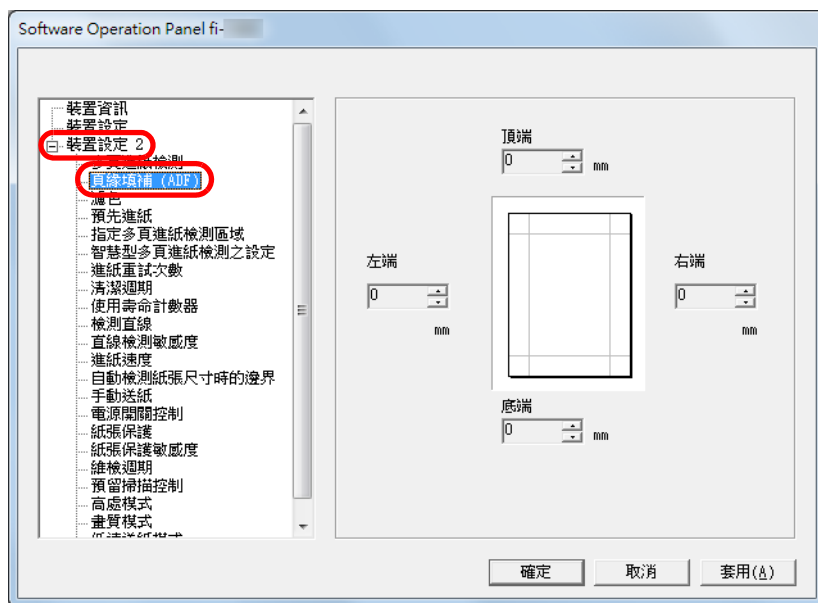
詞彙表

消除掃描影像邊四周出現的陰影 / 線條 [頁緣填補 (ADF)]

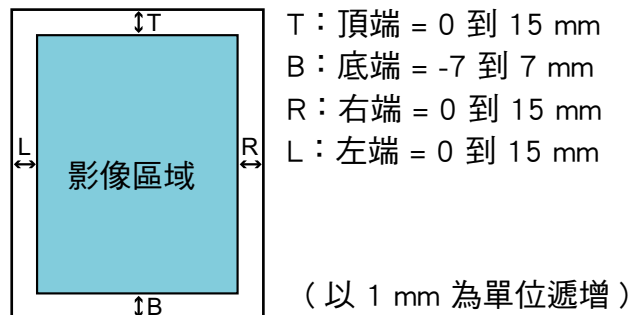
根據掃描的文件狀況而異，文件陰影可能會出現為黑色線條。在此情況下，可以使用「頁緣填補」功能來填補頁緣，以改善文件頁緣四周的影像畫質。

1 啟動 Software Operation Panel。
關於詳細資訊，請參閱〈8.1 啟動 Software Operation Panel〉(第 131 頁)。

2 從左側清單選擇 [裝置設定 2] → [頁緣填補 (ADF)]。



3 指定要在四周頁緣填補的寬度：頂端 / 底端 / 左端 / 右端。



根據背景顏色而定，以白色或黑色填補指定區域。

注意事項

注意：如果「頁緣填補」的目標範圍過寬，可能會蓋掉頁緣附近的字元。

提示

- 背景顏色通常為白色。您可以在掃描器驅動程式中將背景變更為黑色。
關於詳細資訊，請參閱掃描器驅動程式的《說明》。
- 依據在 [頁緣填補 (ADF)] 指定填補底端頁緣的數值不同，頁緣填補功能會如下操作：
 - 1 到 7 mm
從檢測頁面的底端開始，以白色填補頁緣。
 - -1 到 -7 mm
輸出影像但不填補頁緣。(設定檢測頁面的底端模式時，會以新增的指定區域輸出影像。)
 「檢測頁面的底端」表示掃描器所檢測之掃描文件的底端。
- 亦可從掃描器驅動程式指定此設定。在此情況下，輸出影像時會使用掃描器驅動程式的「頁緣填補」設定。

從掃描影像濾除顏色 [濾色]

透過「濾色」功能，您可以從掃描影像中選擇要濾除三原色（紅色、綠色和藍色）。

例如掃描綠底黑字的文件時，如果選擇濾除綠色，則僅能掃描文件的黑色文字的部分。

注意事項

「濾色」對於淡色（低彩度顏色）效果最佳，可能無法濾除深色。

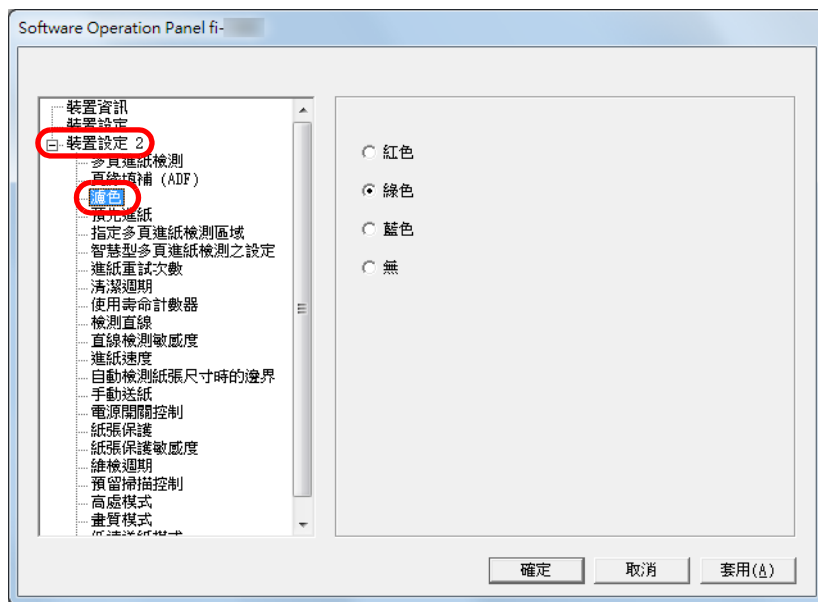
提示

只有黑白或灰階模式才可指定濾色。

1 啟動 Software Operation Panel。

關於詳細資訊，請參閱〈8.1 啟動 Software Operation Panel〉（第 131 頁）。

2 從左側清單選擇 [裝置設定 2] → [濾色]。



3 選擇要濾除的顏色。

紅色、綠色、藍色：濾除所選的顏色。

無：不濾除任何顏色。

注意事項

使用 Software Operation Panel 時，只可以從紅、綠和藍三色中選擇濾色。若要濾除其他顏色，請從掃描器驅動程式中指定設定。

關於詳細資訊，請參閱掃描器驅動程式的《說明》。

提示

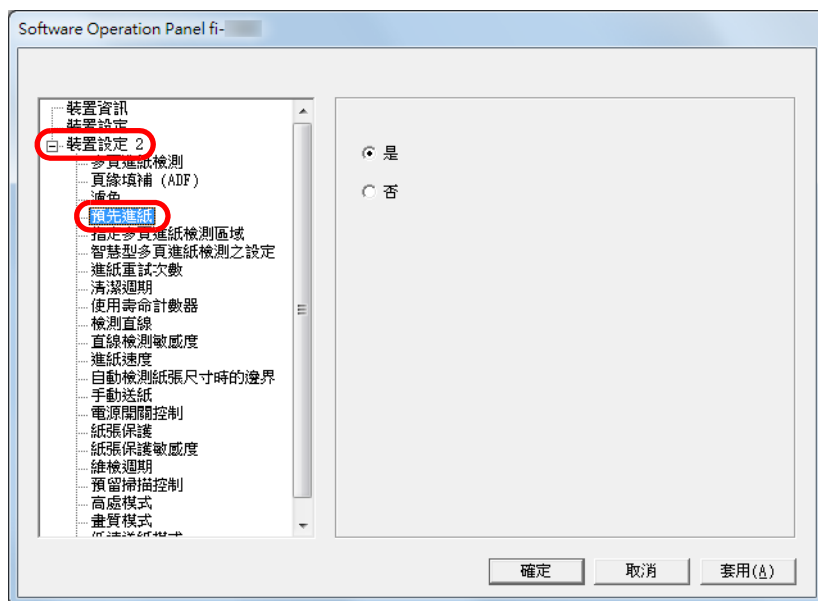
亦可從掃描器驅動程式指定此設定。注意：系統會優先套用掃描器驅動程式的設定。

縮短掃描間隔 [預先進紙]

「預先進紙」表示掃描下一張文件之前，先將文件送到掃描開始位置的功能。

啟用 [預先進紙] 可縮短每張文件之間的掃描間隔。

- 1 啟動 Software Operation Panel。
關於詳細資訊，請參閱〈8.1 啟動 Software Operation Panel〉(第 131 頁)。
- 2 從左側清單選擇 [裝置設定 2] → [預先進紙]。



- 3 指定是否啟用預先進紙。
選擇 [是] 或 [否]。

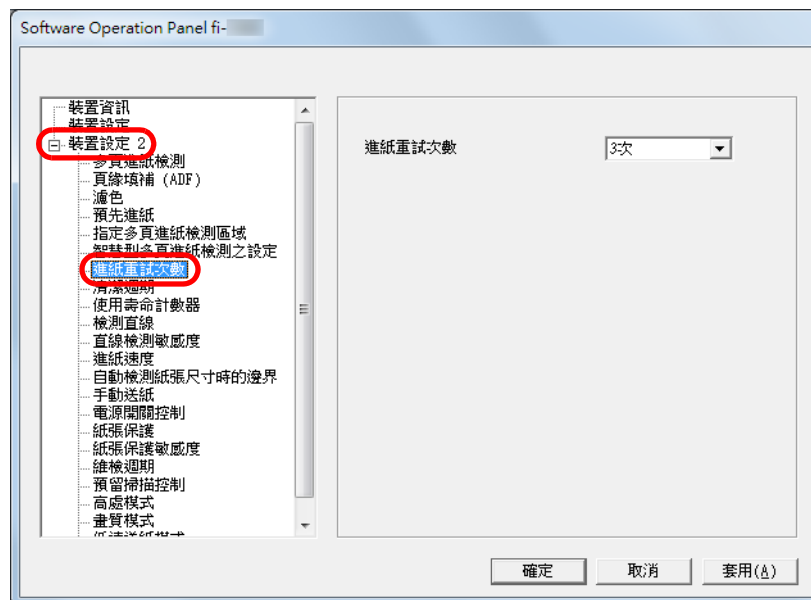
提示

- 啟用預先進紙時若您中途取消掃描，則需要取出預先進紙的文件，然後重新裝載文件。
- 亦可從掃描器驅動程式或操作面板指定此設定。注意：系統會優先套用掃描器驅動程式的設定。

進紙重試次數

指定此設定以變更進紙異常時的進紙重試次數。

- 1 啟動 Software Operation Panel。
關於詳細資訊，請參閱〈8.1 啟動 Software Operation Panel〉(第 131 頁)。
- 2 從左側清單選擇 [裝置設定 2] → [進紙重試次數]。



- 3 指定進紙重試次數。
數值範圍從 1 到 12 次。

提示

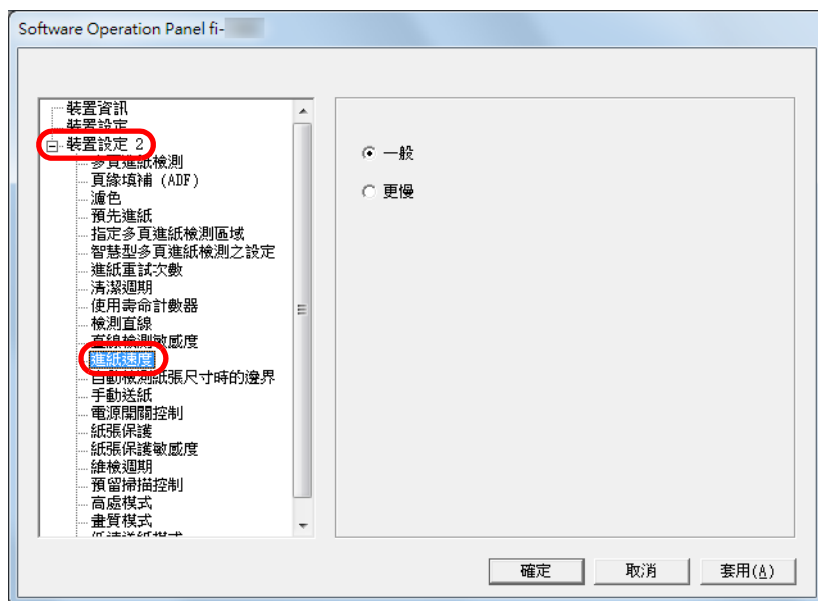
亦可從操作面板指定此設定。

文件進紙速度 [進紙速度]

經常發生多頁進紙和卡紙時，可藉由降低文件進紙的速度以改善此問題。

掃描較薄的紙張時可啟用此設定。

- 1 啟動 Software Operation Panel。
關於詳細資訊，請參閱〈8.1 啟動 Software Operation Panel〉(第 131 頁)。
- 2 從左側清單選擇 [裝置設定 2] → [進紙速度]。



- 3 指定文件進紙速度。
一般：普通文件進紙速度
更慢：文件進紙速度較普通慢

注意事項

文件進紙的速度降低，掃描的時間會因此變長。

提示

亦可從操作面板指定此設定。

首頁

目錄

索引

引言

掃描器概要

如何裝載文件

如何使用操作
面板

各種掃描方式

日常維護

更換耗材

疑難排解

操作設定

附錄

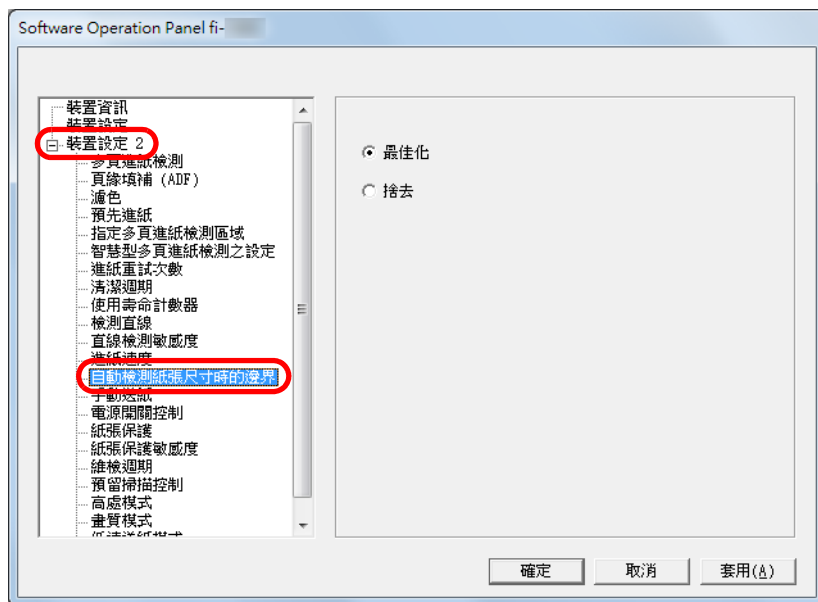
詞彙表

裁剪影像邊緣 [自動檢測紙張尺寸時的邊界]

影像在掃描期間可能會產生一些零碎資料。您可以使用「自動檢測紙張尺寸時的邊界」功能，指定是否包括或排除這些零碎資料。

1 啟動 Software Operation Panel。
關於詳細資訊，請參閱〈8.1 啟動 Software Operation Panel〉(第 131 頁)。

2 從左側清單選擇 [裝置設定 2] → [自動檢測紙張尺寸時的邊界]。



3 選擇是否要包含或排除零碎資料。
選擇 [最佳化] 以防止排除掃描影像的零碎資料。

注意事項

- 選擇 [最佳化] 可防止資料遺失，但也可能在右側產生黑線。
- 文件右側附近有文字時若選擇 [捨去]，某些像素資料可能會遺失。
- 關於設定自動頁面尺寸檢測的詳細資訊，請參閱《掃描器驅動程式說明》。

提示

此設定只適用於黑白模式。

首頁

目錄

索引

引言

掃描器概要

如何裝載文件

如何使用操作面板

各種掃描方式

日常維護

更換耗材

疑難排解

操作設定

附錄

詞彙表

保護文件以免受損 [紙張保護]

選擇紙張保護檢測方法。

掃描期間若發生進紙錯誤，會使重要文件受損。

此功能可透過檢測進紙異常來減低文件受損的風險，並於以下情況停止掃描：

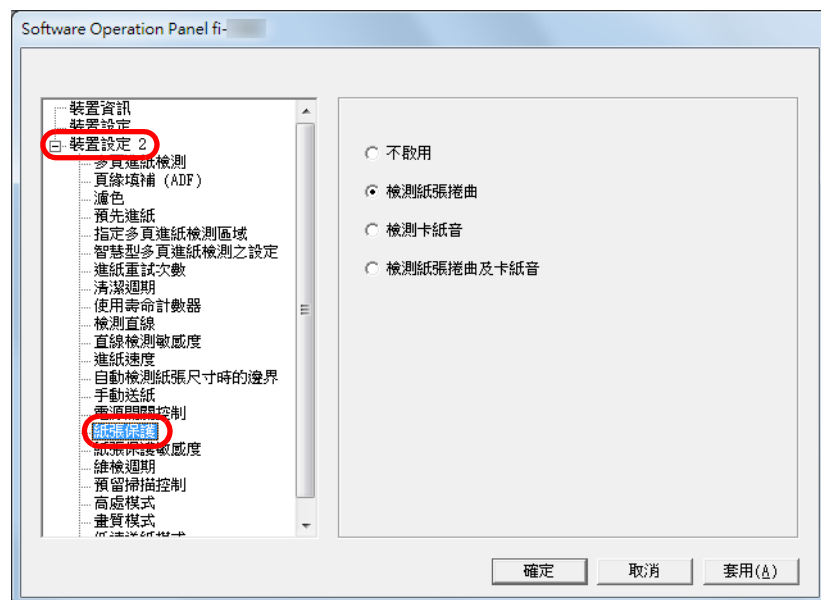
- 當掃描器檢測出因進紙錯誤而異常捲曲的文件時
- 當掃描器檢測出卡紙音時
- 當掃描器檢測出因進紙錯誤而異常捲曲的文件，或檢測出卡紙音時

此功能可用來掃描難以進紙的文件（例如較薄的紙張）。

1 啟動 Software Operation Panel。

關於詳細資訊，請參閱〈8.1 啟動 Software Operation Panel〉（第 131 頁）。

2 從左側清單選擇 [裝置設定 2] → [紙張保護]。



3 按一下檢測方法。

檢測方法	說明
不啟用	停用紙張保護。
檢測紙張捲曲	掃描器檢測出因進紙錯誤而異常捲曲的文件時，即停止掃描。
檢測卡紙音	掃描器檢測出卡紙音時，即停止掃描。
檢測紙張捲曲及卡紙音	掃描器檢測出因進紙錯誤而異常捲曲的文件，或檢測出卡紙音時，即停止掃描。

注意事項

- 注意：紙張保護是防止文件受損的功能，但不保證所有文件均可免於受損。
- 若啟用紙張保護，請確保放置文件時頂端對齊（對於混合不同長度的批次文件更為重要）。如果頂端沒有對齊，即使文件送紙正常，也可能會啟動紙張保護功能並停止掃描。

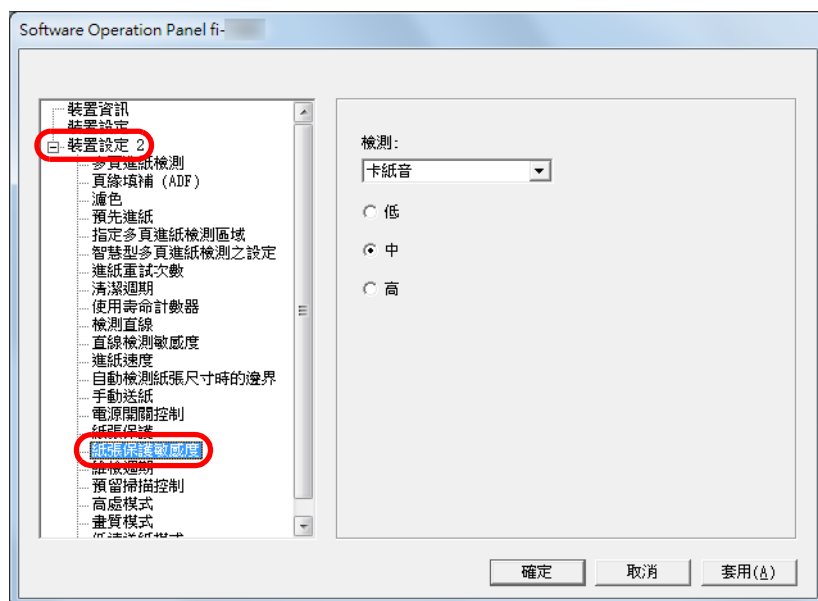
提示

- 若掃描有皺摺的文件，紙張保護可能被設為關閉，且即使在正常進紙的情況下，也會強制停止掃描。在此情況下，您可在紙張保護設為關閉後，在操作面板上停用一次掃描的紙張保護。關於詳細資訊，請參閱〈紙張保護設為關閉後停用一次掃描的紙張保護〉（第 84 頁）。
- 若紙張保護經常設為關閉，請參閱〈紙張保護經常設為關閉〉（第 121 頁）。
- 亦可從掃描器驅動程式或操作面板指定此設定。優先使用操作面板設定時，操作面板設定會優先於 Software Operation Panel 設定。請注意，即使優先使用操作面板設定，掃描器驅動程式設定仍具有最高優先順序。

指定紙張保護的敏感度 [紙張保護敏感度]

啟用紙張保護時，請指定檢測文件進紙異常的敏感度。
當文件未透過滾輪正常進紙時，可能會變型（例如捲曲）或發出卡紙音。若要檢測這些問題並停止掃描，請選擇 [低] 只檢測嚴重變形或發出巨大卡紙音的文件。選擇 [高] 同時檢測輕微變形的文件或輕微的卡紙音。

- 1 啟動 Software Operation Panel。
關於詳細資訊，請參閱〈8.1 啟動 Software Operation Panel〉（第 131 頁）。
- 2 從左側清單選擇 [裝置設定 2] → [紙張保護敏感度]。



- 3 選擇您想變更其敏感度的紙張保護檢測方法。

紙張捲曲：選擇此設定時，會檢測因進紙錯誤而異常捲曲的文件。將紙張保護檢測方法選擇為 [檢測紙張捲曲] 或 [送紙準確度和噪音] 時，則可使用此項目。

卡紙音：選擇此項目檢測卡紙音。將紙張保護檢測方法選擇為 [檢測卡紙音] 或 [送紙準確度和噪音] 時，則可使用此項目。

- 4 指定敏感度。

低：降低敏感度以檢測捲曲的文件或卡紙音。

中：以普通的敏感度來監視捲曲的文件或卡紙音。
一般使用情況請保持此設定。

高：提高敏感度以檢測捲曲的文件或卡紙音。

提示

- 若要更快地檢測紙張捲曲或卡紙音並停止掃描，請選擇 [高]。
- 若要在送紙器中經常發生卡紙的情形下減少檢測卡紙的頻率，請選擇 [低]。
- 亦可從操作面板指定此設定。優先使用操作面板設定時，操作面板設定會優先於 Software Operation Panel 設定。

首頁

目錄

索引

引言

掃描器概要

如何裝載文件

如何使用操作面板

各種掃描方式

日常維護

更換耗材

疑難排解

操作設定

附錄

詞彙表

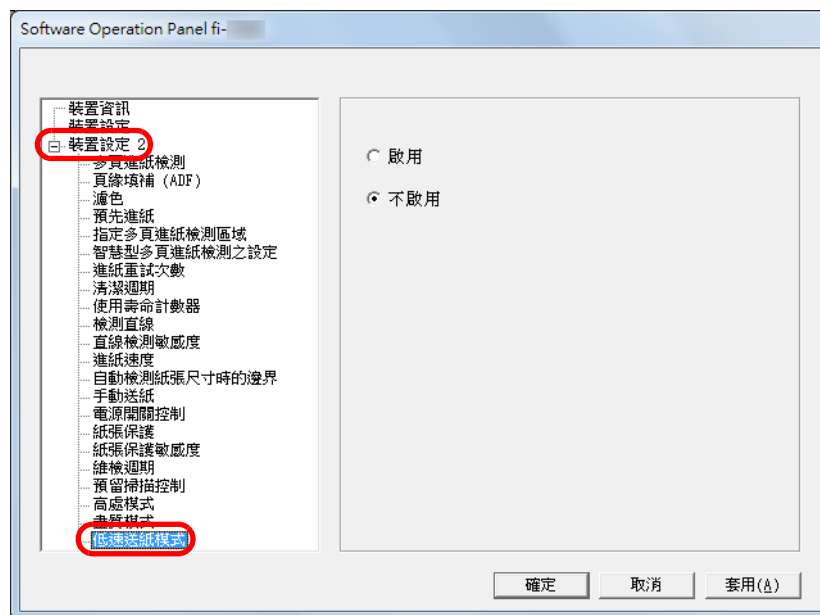
以低畫質進行低速掃描（低速送紙模式）

當您以較低畫質（低於 400 dpi）進行掃描，則可指定掃描器以低速掃描文件，不論畫質設定為何。

以低速掃描文件可避免損害文件。

掃描長頁文件時可啟用此設定。

- 1 啟動 Software Operation Panel。
關於詳細資訊，請參閱〈8.1 啟動 Software Operation Panel〉（第 131 頁）。
- 2 從左側清單選擇 [裝置設定 2] → [低速送紙模式]。



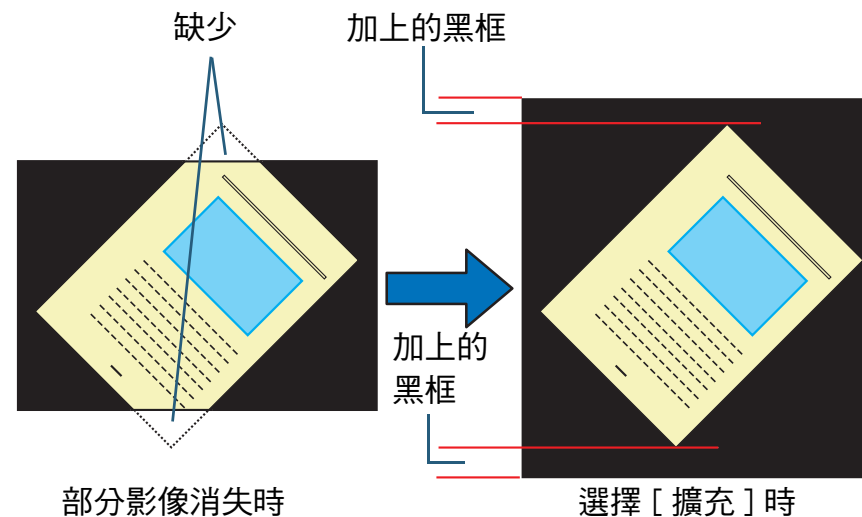
- 3 選擇是否停用或啟用 [低速送紙模式]。

提示

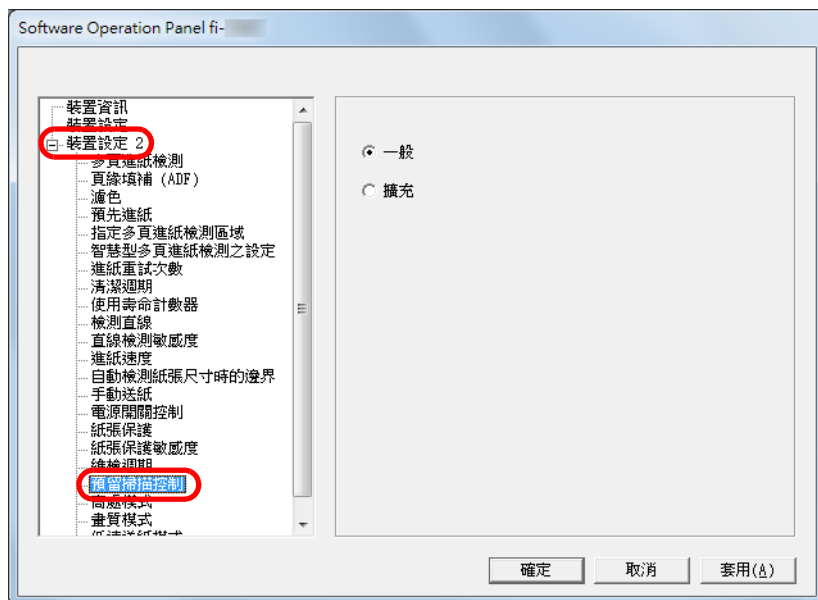
亦可從操作面板指定此設定。

調整預留掃描的輸出結果 [預留掃描控制]

可指定掃描器增加掃描區域頂端與底端的黑色邊緣量，以防因預留掃描期間異常歪斜而造成部分影像缺損。



- 1 啟動 Software Operation Panel。
關於詳細資訊，請參閱〈8.1 啟動 Software Operation Panel〉(第 131 頁)。
- 2 從左側清單選擇 [裝置設定 2] → [預留掃描控制]。



3 選擇黑色邊緣量

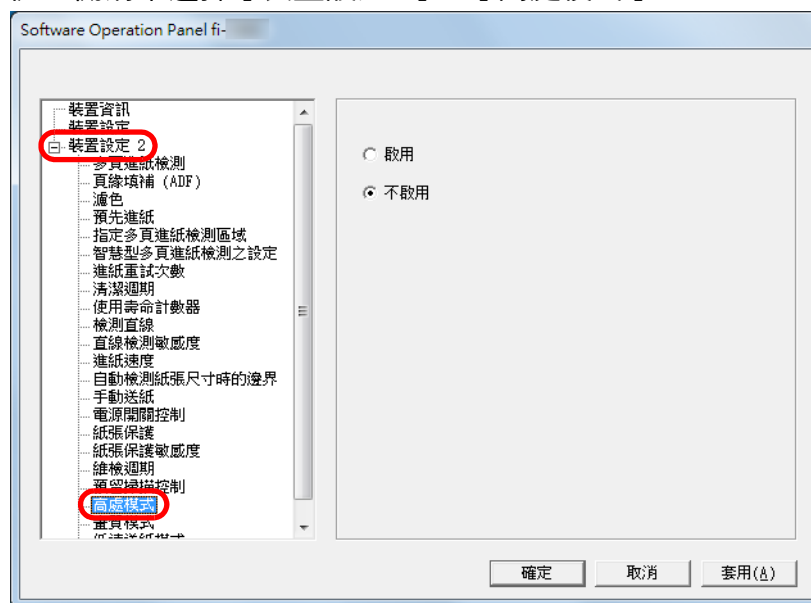
提示

- 建議您指定可以掃描的最大文件大小。
- 亦可從操作面板指定此設定。

在高處掃描 [高處模式]

選擇啟用或不啟用高處模式。
高海拔低氣壓條件下，可能降低超音波感應器的多頁進紙檢測準確度。
啟用高處模式可讓您在 2,000 公尺或更高處使用掃描器。

- 1 啟動 Software Operation Panel。
關於詳細資訊，請參閱〈8.1 啟動 Software Operation Panel〉(第 131 頁)。
- 2 從左側清單選擇 [裝置設定 2] → [高處模式]。



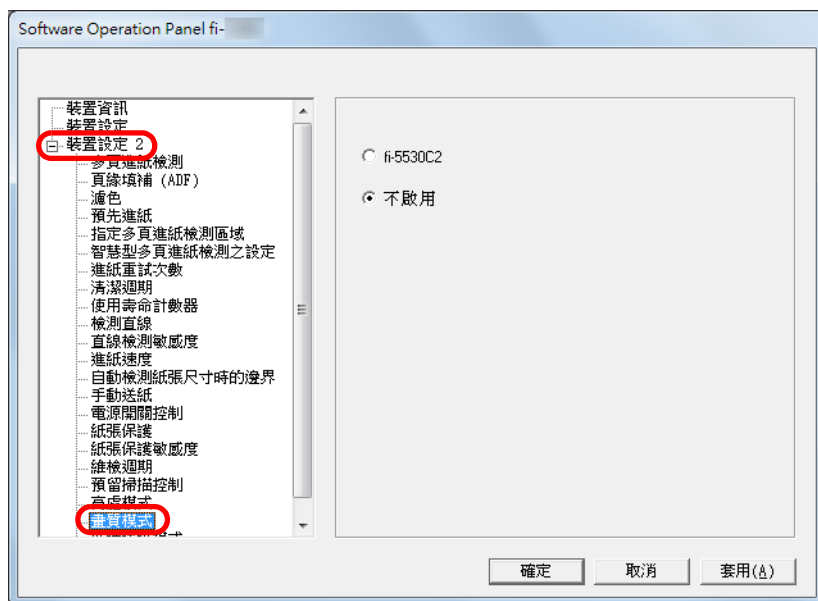
- 3 選擇啟用或不啟用高處模式。

設定掃描的畫質模式 [畫質模式]

設定畫質模式。

要得到接近使用 fi-5530C2 掃描的影像畫質，請設定畫質模式。

- 1 啟動 Software Operation Panel。
關於詳細資訊，請參閱〈8.1 啟動 Software Operation Panel〉(第 131 頁)。
- 2 從左側清單選擇 [裝置設定 2] → [畫質模式]。



- 3 設定是否要得到接近使用 fi-5530C2 掃描的影像畫質。

首頁

目錄

索引

引言

掃描器概要

如何裝載文件

如何使用操作
面板

各種掃描方式

日常維護

更換耗材

疑難排解

操作設定

附錄

詞彙表

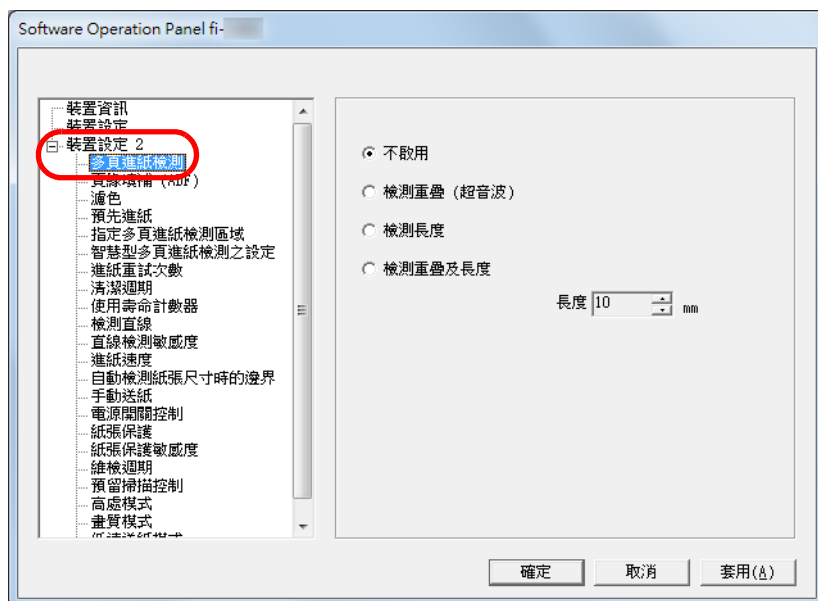
8.6 多頁進紙檢測的相關設定

指定多頁進紙檢測方法 [多頁進紙]

ADF 同時送進兩張或以上的紙張時，即發生多頁進紙錯誤。檢測出不同的文件長度時，此檢測結果亦稱為多頁進紙。掃描時若未注意到多頁進紙錯誤，掃描影像中可能會遺失重要資料。

「多頁進紙檢測」可用來防止這類問題。啟用此功能時，一旦掃描器檢測出多頁進紙，即會顯示錯誤訊息並停止掃描。注意：此功能無法在文件前端的 30 mm 區域內檢測多頁進紙。

- 1 啟動 Software Operation Panel。
關於詳細資訊，請參閱〈8.1 啟動 Software Operation Panel〉(第 131 頁)。
- 2 從左側清單選擇 [裝置設定 2] → [多頁進紙檢測]。



- 3 選擇一種檢測方法。

方法	說明
不啟用	不檢測多頁進紙。
檢測重疊 (超音波)	透過檢查文件重疊來檢測多頁進紙。選擇此設定時，亦可指定以下兩種選項： <ul style="list-style-type: none"> ● 指定文件頂端的檢測長度範圍。 關於更多詳細資訊，請前往〈指定多頁進紙的檢測區域 [指定多頁進紙檢測區域]〉(第 162 頁)。 ● 如果文件的指定位置貼有相同大小的紙張，忽略多頁進紙檢測。 關於更多詳細資訊，請前往〈對設定圖樣忽略多頁進紙〉(第 81 頁)。
檢測長度	透過文件的長度差異來檢測多頁進紙。注意：掃描混合不同大小的批次文件時，無法準確檢測出多頁進紙。
檢測重疊及長度	同時透過 [檢測重疊 (超音波)] 和 [檢測長度] 來檢測多頁進紙。注意：掃描混合不同大小的批次文件時，無法準確檢測出多頁進紙。選擇此設定時，亦可指定以下兩種選項： <ul style="list-style-type: none"> ● 指定文件頂端的檢測長度範圍。 關於更多詳細資訊，請前往〈指定多頁進紙的檢測區域 [指定多頁進紙檢測區域]〉(第 162 頁)。 ● 如果文件的指定位置貼有相同大小的紙張，忽略多頁進紙檢測。 關於更多詳細資訊，請前往〈對設定圖樣忽略多頁進紙〉(第 81 頁)。
長度	透過文件的長度差異來檢測多頁進紙時，請從 10/15/20 mm 選擇不同長度。任何長度短於指定值的文件，均不會檢測為多頁進紙。

注意事項

- 若要掃描不同長度的文件，請指定 [檢測重疊 (超音波)]。
- 文件上若附有便利貼、收據、或相片時，若指定 [檢測重疊 (超音波)]，可能會誤將文件的重疊部分檢測為多頁進紙。在此情況下，請指定 [檢測長度]。然而請注意，若限制檢測範圍，仍然可使用 [檢測重疊 (超音波)]。

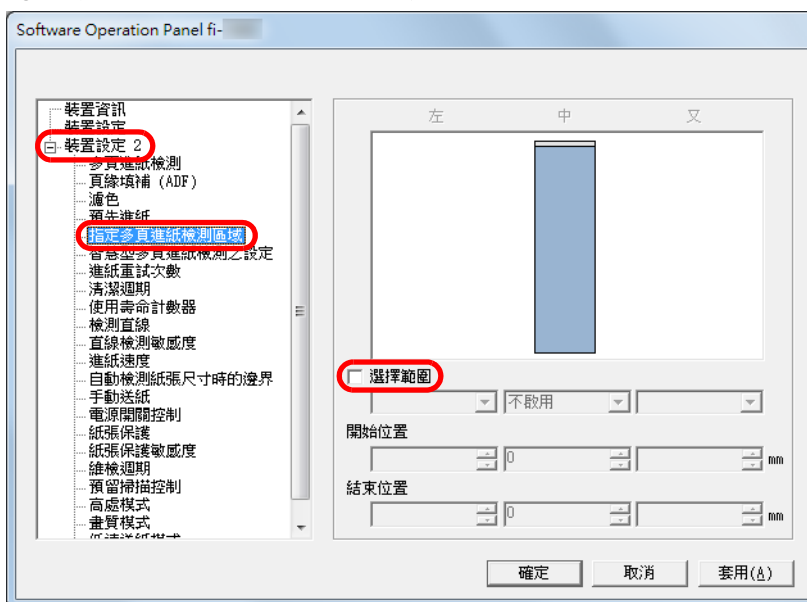
提示

亦可從掃描器驅動程式指定此設定。注意：系統會優先套用掃描器驅動程式的設定。

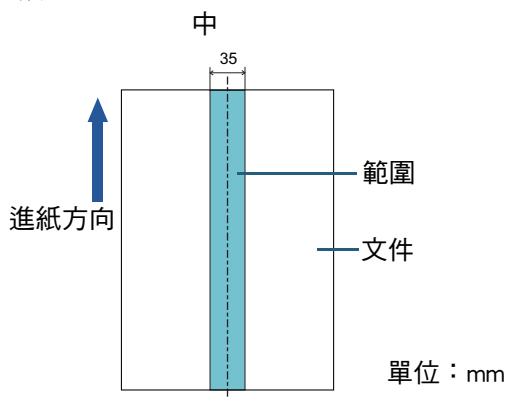
指定多頁進紙的檢測區域 [指定多頁進紙檢測區域]

只有指定 [檢測重疊 (超音波)] 或 [檢測重疊及長度] 時，才可以使用以下設定。

- 1 從左側清單選擇 [裝置設定 2] → [指定多頁進紙檢測區域]。
勾選視窗中的 [選擇範圍] 核取方塊。



2 指定檢測範圍。

範圍	說明
選擇範圍	<p>勾選此核取方塊即可指定下圖的檢測範圍（淡藍色區域）。</p>  <p>勾選此核取方塊以啟用視窗中的設定。取消勾選此核取方塊以停用設定。取消勾選此核取方塊會將開始位置和結束位置設為「0」，使整頁文件皆為多頁進紙的檢測範圍。 如果文件放置於進紙輪寬度的中央，將適用上述條件。無法從文件前端的 30 mm 範圍內檢測多頁進紙。</p>
不啟用 (中)	不對所選區域檢測多頁進紙。
啟用 (中)	對所選區域檢測多頁進紙。
開始位置 (中)	顯示檢測的開始位置（從文件前端開始起算的長度）。 範圍：0 到 510 mm（以 2 mm 為單位遞增），開始位置 < 結束位置
結束位置 (中)	顯示檢測的結束位置（從文件前端開始起算的長度）。 範圍：0 到 510 mm（以 2 mm 為單位遞增），開始位置 < 結束位置

提示

- 當 [開始位置] 和 [結束位置] 皆設為「0」時，無論是否啟用此功能，均會對整個區域執行多頁進紙檢測。
- 若要對整份文件停用多頁進紙檢測功能，請選擇 [不啟用]，然後將開始位置設為「0」，並將結束位置設為等於或超過文件長度。
- 如果開始位置設定大於文件長度，選擇 [不啟用] 會檢測文件整體長度；而選擇 [啟用] 則會停用多頁進紙檢測功能。
- 若要檢測多頁進紙，檢測範圍長度必須至少指定為 5 mm。指定設定，使結束位置的數值超過開始位置 6 mm 以上。
- 亦可使用以下方法之一設定開始和結束位置：
 - 使用滑鼠在顯示的影像上拖曳一個區域。
 - 拖曳顯示影像中 [開始位置] 和 [結束位置] 的滑桿。

首頁

目錄

索引

引言

掃描器概要

如何裝載文件

如何使用操作面板

各種掃描方式

日常維護

更換耗材

疑難排解

操作設定

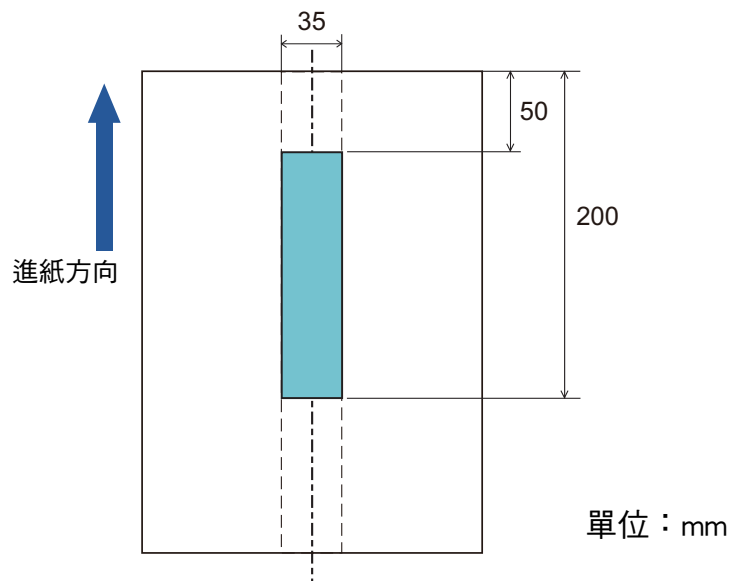
附錄

詞彙表

範例 1：

位置：中

選擇範圍 = 啟用，開始位置 = 50 mm，結束位置 = 200 mm

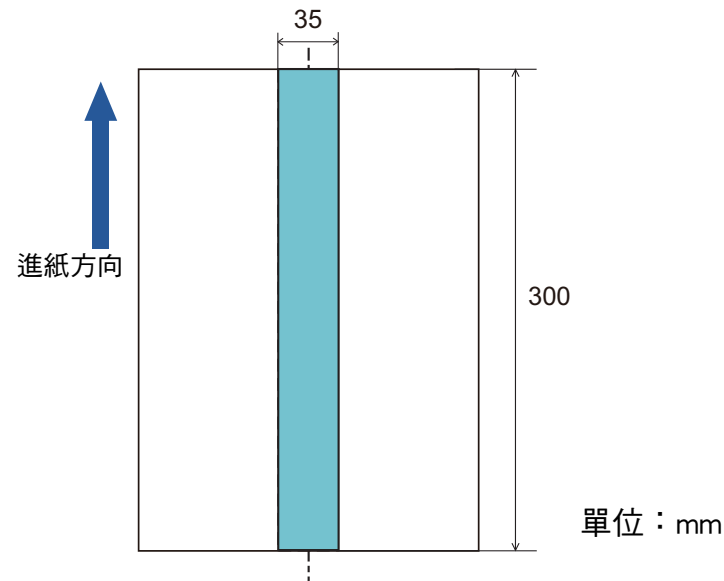


僅在淡藍色區域內檢測多頁進紙。

範例 2：

位置：中

選擇範圍 = 啟用，開始位置 = 0 mm，結束位置 = 300 mm



僅在淡藍色區域內檢測多頁進紙。

提示

檢測文件重疊時，如果文件黏在一起或因靜電而附著，多頁進紙檢測的準確度可能會下降。

首頁

目錄

索引

引言

掃描器概要

如何裝載文件

如何使用操作
面板

各種掃描方式

日常維護

更換耗材

疑難排解

操作設定

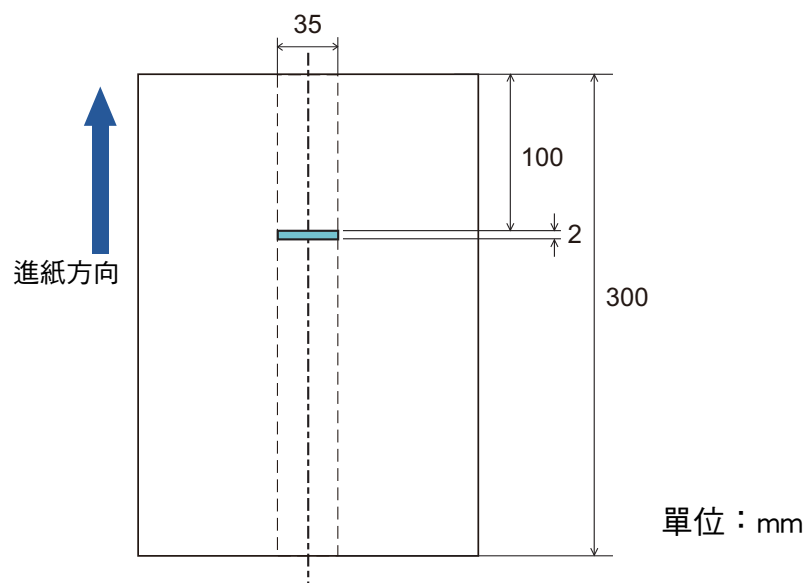
附錄

詞彙表

範例 3：(錯誤範例)

位置：中

選擇範圍 = 啟用，開始位置 = 100 mm，結束位置 = 102 mm

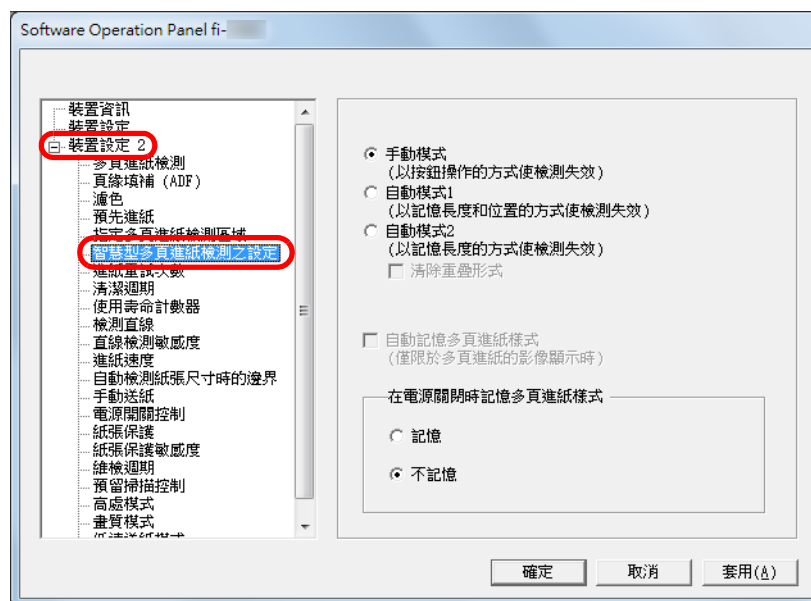


由於檢測範圍（長度）小於 5 mm，無法準確檢測多頁進紙。

指定不檢測多頁進紙的區域 [智慧型多頁進紙檢測之設定]

如果文件的指定位置貼有相同大小的紙張，可以設定掃描器記憶所貼紙張的位置，不再對該位置檢測多頁進紙。注意：必須先在掃描器驅動程式或 [〈指定多頁進紙檢測方法 \[多頁進紙 \]〉](#) (第 161 頁) 的多頁進紙檢測設定中選擇 [檢測重疊 (超音波)] 或 [檢測重疊及長度]。

- 1 啟動 Software Operation Panel。
關於詳細資訊，請參閱 [〈8.1 啟動 Software Operation Panel〉](#) (第 131 頁)。
- 2 從左側清單選擇 [裝置設定 2] → [智慧型多頁進紙檢測之設定]。



3 指定操作模式。

模式	說明
手動模式	將文件放回 ADF 進紙槽（送紙器）並重新掃描時，忽略多頁進紙檢測。 在檢測出多頁進紙時，不會記憶附件的大小和位置。
自動模式 1	在檢測出多頁進紙時，記憶所貼紙張的大小和位置。從下次掃描起，不再將記憶的樣式檢測為多頁進紙。
自動模式 2	在檢測出多頁進紙時，記憶所貼紙張的大小。從下次掃描起，不再將記憶的樣式（包括任何小於附件長度）檢測為多頁進紙。

提示

- 勾選 [清除重疊形式] 核取方塊，可以清除「自動模式」中所記憶的重疊樣式（長度、位置）。
- 選擇 [自動記憶多頁進紙樣式（僅限於多頁進紙的影像顯示時）] 核取方塊，可在視窗中記憶多頁進紙樣式以檢查被檢測為多頁進紙的影像。
- 在 [在電源關閉時記憶多頁進紙樣式] 中，可以選擇是否要在電源關閉時記憶多頁進紙樣式。選擇 [記憶] 時，可以在下次開啟掃描器電源時使用八種最近記憶的多頁進紙樣式。
- 亦可從操作面板指定此設定。

關於此步驟以後程序的詳細資訊，請參閱〈對設定圖樣忽略多頁進紙〉（第 81 頁）。

首頁

目錄

索引

引言

掃描器概要

如何裝載文件

如何使用操作面板

各種掃描方式

日常維護

更換耗材

疑難排解

操作設定

附錄

詞彙表

8.7 待機時間的相關設定

手動送紙的等待時間 [手動送紙]

當您用手逐張載入掃描文件時，可以指定下一張文件載入 ADF 進紙槽（送紙器）的等待時間（間隔）。只要在指定時間內載入文件，即可連續掃描。

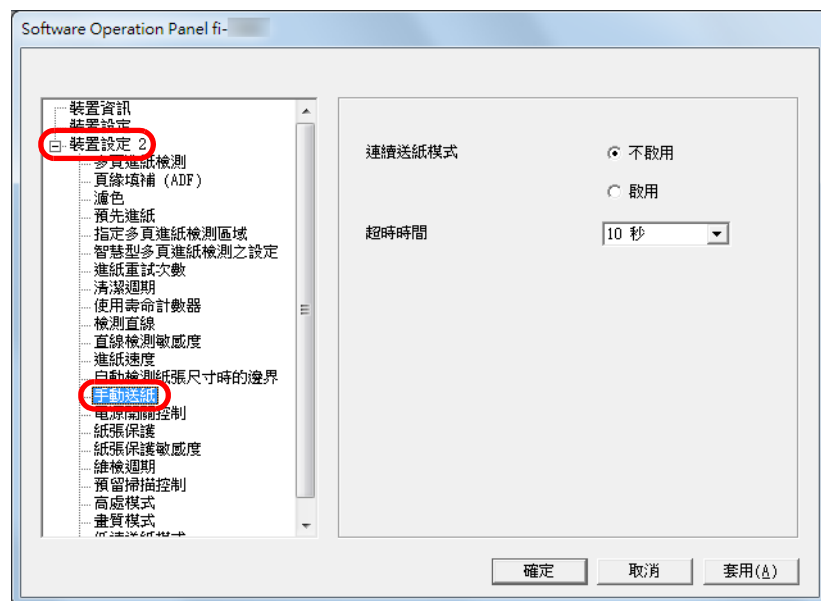
如果超過了指定時間，掃描會自動結束並取消手動送紙。

注意：您也可按下操作面板上的 [Stop/Clear] 按鈕來取消手動送紙模式。

1 啟動 Software Operation Panel。

關於詳細資訊，請參閱〈8.1 啟動 Software Operation Panel〉（第 131 頁）。

2 從左側清單選擇 [裝置設定 2] → [手動送紙]。



3 設定 [超時時間]。

請於 [超時時間] 中指定 ADF 進紙槽（送紙器）等待確認沒有文件被裝載的時間，也就是掃描器掃描完最後一份文件和檢查下一份要掃描的文件是否已裝載的間隔時間。

- 以手動連續掃描一份以上文件時
 - 1 選擇 [連續送紙模式] 的啟用選項。
 - 2 選擇 [超時時間] 的時間。
- 以手動逐份掃描對摺文件，如信封或複寫紙時
 - 1 將送紙模式切換向左滑，切換送紙模式至手動 / 單張進紙模式。
 - 2 選擇 [超時時間] 的時間。

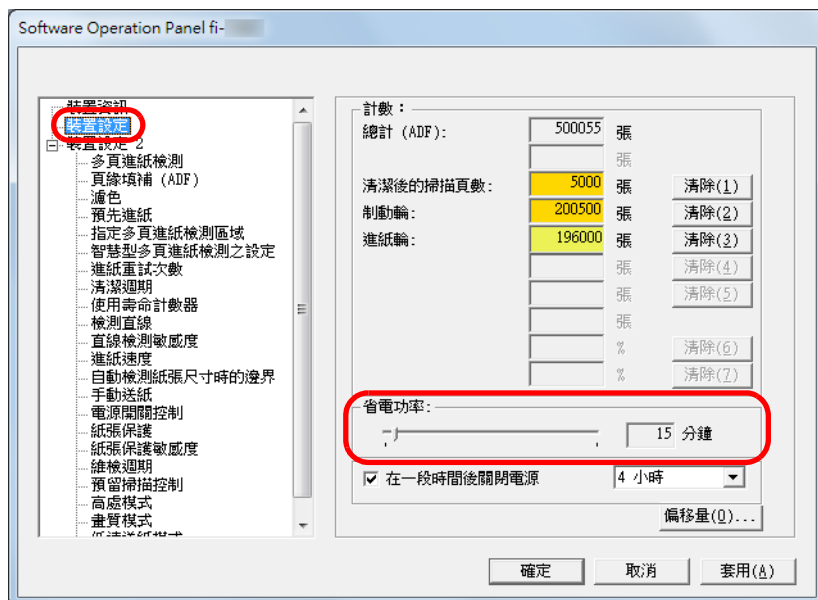
提示

- 啟用 [連續送紙模式] 時，則掃描器會等待下一份文件載入，直到指定的超時時間經過，即使 ADF 進紙槽（送紙器）上沒有任何文件。
- 當送紙模式切換設定為手動 / 單張進紙模式時，即使在 [手動送紙] 中選擇 [連續送紙模式] 的啟用選項，掃描器仍會以手動 / 單張進紙模式執行。
- 亦可從操作面板指定此設定。

掃描器進入省電模式前的待機時間 [省電功率]

可指定掃描器進入省電模式前的待機時間。

- 1 啟動 Software Operation Panel。
關於詳細資訊，請參閱〈8.1 啟動 Software Operation Panel〉(第 131 頁)。
- 2 從左側清單選擇 [裝置設定]。



- 3 使用滑桿指定進入省電模式的等待時間。
數值範圍從 5 到 235 分鐘 (以 5 為單位遞增)。

提示

- 選擇 [一段時間後關閉電源] 核取方塊，掃描器在被閒置一段時間後，即會自動關閉電源。
您可以為掃描器選擇逾時一段時間後 [1 小時] / [2 小時] / [4 小時] / [8 小時] 自動關閉電源。
- 亦可從操作面板指定此設定。

首頁

目錄

索引

引言

掃描器概要

如何裝載文件

如何使用操作面板

各種掃描方式

日常維護

更換耗材

疑難排解

操作設定

附錄

詞彙表

8.8 開啟 / 關閉電源的相關設定

開啟 / 關閉掃描器電源的方法 [電源開關控制]

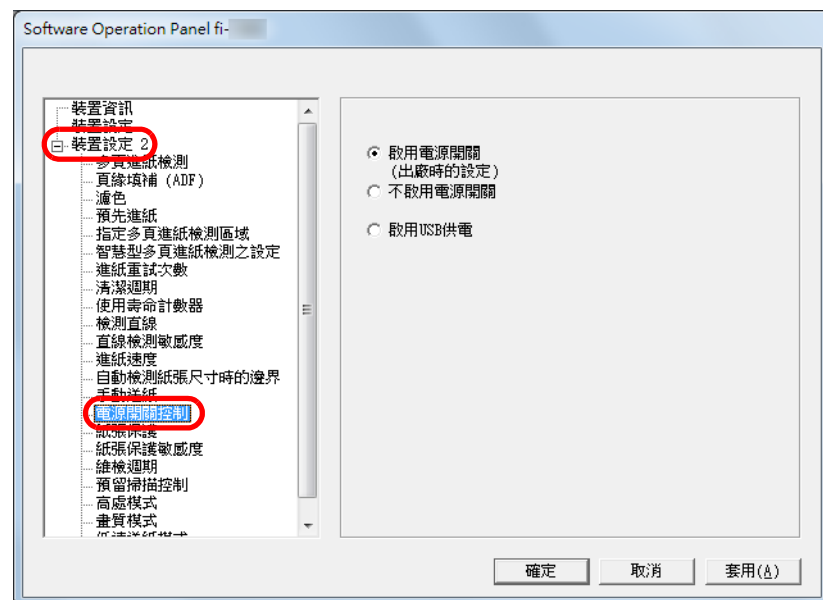
可以透過以下方式之一，指定掃描器開啟 / 關閉電源的方法：

- 按下操作面板上的 [Power] 按鈕
- 使用 AC 電源插座控制週邊設備（例如掃描器）的供電情況，以調配電腦電源。
- 根據電腦的電源開啟 / 關閉掃描器的電源。

1 啟動 Software Operation Panel。

關於詳細資訊，請參閱〈8.1 啟動 Software Operation Panel〉（第 131 頁）。

2 從左側清單選擇 [裝置設定 2] → [電源開關控制]。



3 請選擇以下項目之一：

- [啟用電源開關] : 按下操作面板上的 [Power] 按鈕。
- [不啟用電源開關] : 使用 AC 電源插座控制週邊設備（例如掃描器）的供電情況，以調配電腦電源。
- [啟用 USB 供電] : 根據電腦的電源開啟 / 關閉掃描器的電源。

注意事項

- 選擇 [不啟用電源開關] 後，即使在 Software Operation Panel 已選擇 [在一段時間後自動關閉電源] 也不會關閉電源。
- 即使已關閉電腦電源，某些電腦類型和 USB 集線器也會對 USB 纜線供電。
在此情況下，[啟用 USB 供電] 模式可能無法正常運作。

8.9 掃描器維護的相關設定

直線檢測 [檢測直線]

選擇是否啟用或停用直線檢測。

啟用此設定後，**[MENU]** 使用 ADF 所掃描的影像中若有直線，會閃爍 LCD。

[清潔玻璃 !] 亦在 [準備就緒] 畫面中的第二行閃爍。

檢查資訊，然後清潔掃描玻璃。

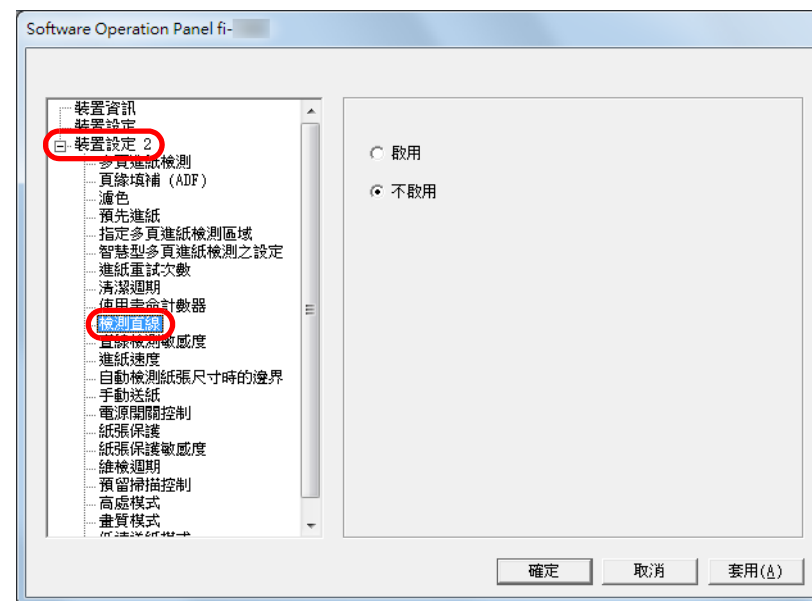
關於檢查資訊的詳細資訊，請參閱〈檢查資訊〉(第 58 頁)。

關於清潔的詳細資訊，請參閱〈第 5 章 日常維護〉(第 85 頁)。

1 啟動 Software Operation Panel。

關於詳細資訊，請參閱〈8.1 啟動 Software Operation Panel〉(第 131 頁)。

2 從左側清單選擇 [裝置設定 2] → [檢測直線]。



3 選擇是否啟用或停用 [檢測直線]。

選擇 [啟用] 時，掃描器將在 ADF 掃描時檢測直線 (玻璃上的灰塵)。

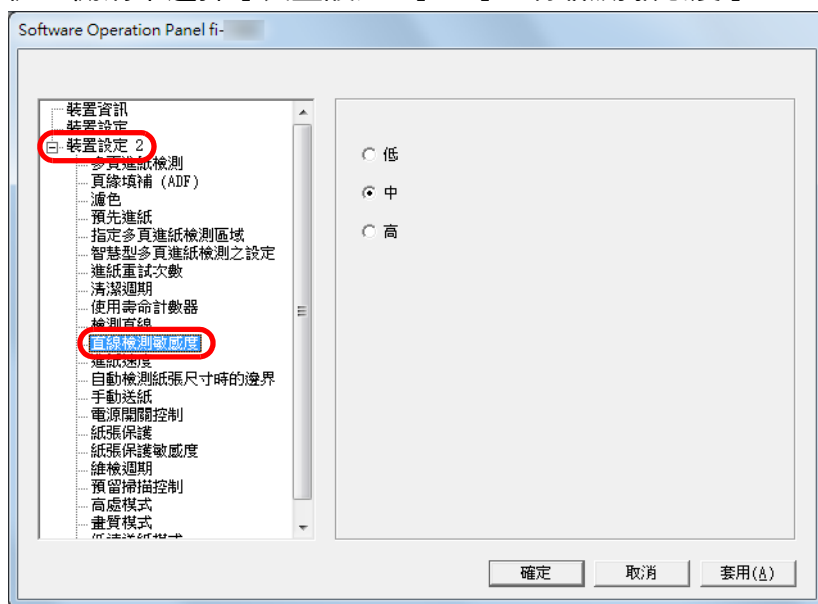
提示

亦可從操作面板指定此設定。

指定檢測直線敏感度 [直線檢測敏感度]

啟用檢測直線時，請指定檢測直線（玻璃上灰塵）的敏感度。選擇 [低] 只會檢測玻璃上的大量灰塵。選擇 [高] 可同時檢測玻璃上的少量灰塵。

- 1 啟動 Software Operation Panel。
關於詳細資訊，請參閱〈8.1 啟動 Software Operation Panel〉（第 131 頁）。
- 2 從左側清單選擇 [裝置設定 2] → [直線檢測敏感度]。



3 指定敏感度。

- 低：降低檢測玻璃上灰塵的敏感度。
- 中：以普通的敏感度來監視玻璃上的灰塵。
一般使用情況請保持此設定。
- 高：增加檢測玻璃上灰塵的敏感度。

提示

- 若 [準備就緒] 畫面中的第二行上經常閃爍 [清潔玻璃]，請選擇 [低]。
- 亦可從操作面板指定此設定。

首頁

目錄

索引

引言

掃描器概要

如何裝載文件

如何使用操作
面板

各種掃描方式

日常維護

更換耗材

疑難排解

操作設定

附錄

詞彙表

掃描器維檢週期 [維檢週期]

請指定由維修人員執行掃描器定期維檢的週期。

自上回定期維檢日期後，若超過指定期間，LCD 上會閃爍

MENU。

在此情況下，在 [準備就緒] 畫面中的第二行會閃爍 [維護]。

檢查資訊，並由維修人員為掃描器執行定期維檢。

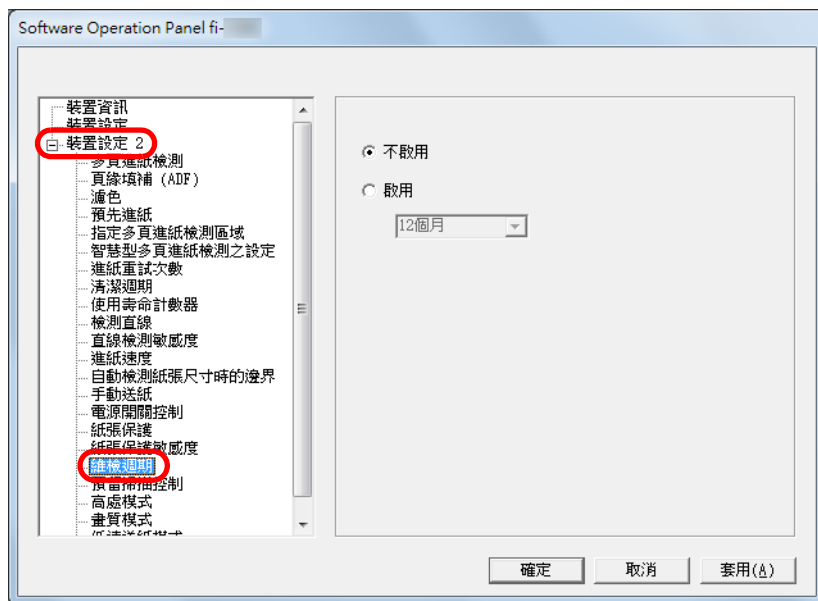
關於檢查資訊的詳細資訊，請參閱 [〈檢查資訊〉](#) (第 58 頁)。

關於維修人員執行掃描器維檢的詳細資訊，請聯絡原購買經銷商或富士通掃描器的特約服務中心。

1 啟動 Software Operation Panel。

關於詳細資訊，請參閱 [〈8.1 啟動 Software Operation Panel〉](#) (第 131 頁)。

2 從左側清單選擇 [裝置設定 2] → [維檢週期]。



3 選擇是否要啟用或停用 [維檢週期]。

若選擇 [啟用]，請選擇由維修人員執行掃描器定期維檢的週期。

首頁

目錄

索引

引言

掃描器概要

如何裝載文件

如何使用操作
面板

各種掃描方式

日常維護

更換耗材

疑難排解

操作設定

附錄

詞彙表

附錄

本附錄提供以下資訊。

A.1 基本規格	174
A.2 安裝規格	176
A.3 外部尺寸	177
A.4 掃描器 配件.....	178
A.5 移除軟體	179

首頁

目錄

索引

引言

掃描器概要

如何裝載文件

如何使用操作
面板

各種掃描方式

日常維護

更換耗材

疑難排解

操作設定

附錄

詞彙表

A.1 基本規格

項目		規格		附註
		fi-7460	fi-7480	
掃描器類型		ADF		手動送紙（單張 / 連續）可用。
影像感應器		彩色 CCD × 2（前面、後面）		-
光源		白色 LED × 4（前面 × 2、後面 × 2）		-
掃描區域	最小尺寸 （寬度 × 長度）	50.8 × 69 mm / 2 × 2.72 英吋		
	最大尺寸 （寬度 × 長度）	A3（直向）（297 × 420 mm / 11.7 × 16.5 英吋） 12 × 17 英吋		(*1)
紙張重量（厚度）		27 到 413 g/m ² （7.2 到 110.6 磅） A8 大小為 127 到 209 g/m ² （34.3 到 56.1 磅） 塑膠卡為 1.4 mm 以下 (*2)		-
掃描速度 （A4 橫向）(*3)	二值化（黑白）	單面：60 ppm、雙面：120 ipm	單面：80 ppm、雙面：160 ipm	300 dpi
	灰階			
	彩色			
裝載量 (*4)		A4:100 張 A3:50 張		紙張重量：80 g/m ² （20 磅）
光學解析度		600 dpi		-
輸出解析度	二值化（黑白）	50 到 600 dpi、1,200 dpi		50 到 600 dpi：可以 1 dpi 為設定 單位遞增 1,200 dpi：由掃描器驅動程式生成
	灰階			
	彩色			

項目		規格		附註
		fi-7460	fi-7480	
灰階	二值化 (黑白)	1 位元		內部處理期間，各色 12 位元
	灰階	8 位元		
	彩色	24 位元		
介面		USB 3.0/2.0/1.1 (*5)		B 型
LCD		顯示器：FSTN (黑白) 顯示點數：110 × 65 點 顯示行數：16 × 5 (字元 × 橫列)		附有背光照明

*1: 解析度設定為 200 dpi 以下時，長頁掃描功能最長可掃描到 5,588 mm (220 英吋) 的文件。

*2: 自 ADF 掃描塑膠卡時，最多可在 ADF 進紙槽 (送紙器) 載入 3 張卡。

*3: 注意：此為硬體限制，而且資料傳輸時間等軟體處理時間也會加到實際的掃描時間。

*4: 裝載量根據紙張重量而異。

關於詳細資訊，請參閱 [〈2.2 可掃描的文件〉](#) (第 40 頁)。

*5: 請使用隨附的 USB 纜線。

將 USB 纜線連接到 USB 連接埠時，請確認將 USB 集線器連接到連結電腦的 USB 連接埠。

若要連接 USB 3.0/2.0 連接埠，USB 連接埠和集線器均需支援 USB 3.0/2.0。此外請注意，使用 USB 1.1 時，掃描速度會變慢。

A.2 安裝規格

項目		規格	
		fi-7460	fi-7480
外部尺寸 (寬度 × 長度 × 高度) (*1)		380 × 209 × 168 mm/14.96 × 8.23 × 6.61 英吋	
安裝空間 (寬度 × 長度 × 高度) (*2)		580 × 957 × 552 mm/22.83 × 37.68 × 21.73 英吋	
重量		7.6 公斤 (16.76 磅)	
輸入功率	電壓範圍	AC 100 至 240 V ±10%	
	相數	單相	
	頻率範圍	50/60 ±3 Hz	
耗電功率	操作	36 W 以下	43 W 以下
	省電功率	1.40 W 以下	
	電源關閉時	0.35 W 以下	
環境條件	溫度	操作中：攝氏 5 到 35 度 (華氏 41 到 95 度)；非操作中：攝氏 -20 到 60 度 (華氏 -4 到 140 度)	
	濕度	操作中：20 到 80%；非操作中：8 到 95%	
發熱量	操作	30.96 kcal/Hr 以下	37.00 kcal/Hr 以下
	省電功率	1.21 kcal/Hr 以下	
	電源關閉時	0.31 kcal/Hr 以下	
裝運重量 (*3)		9.9 公斤 (21.83 磅)	
支援期間		5 年	

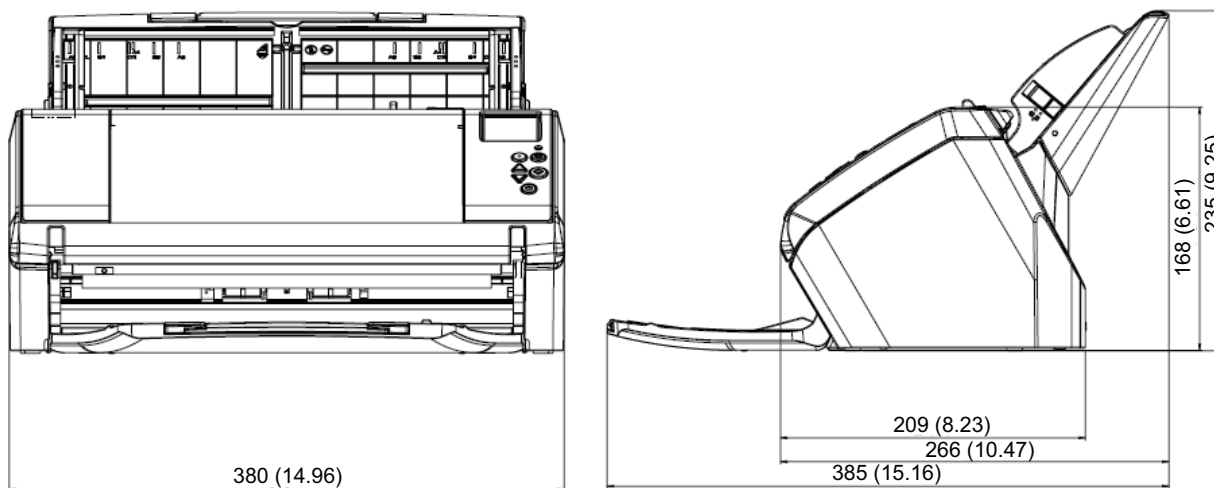
*1: 長度不包含 ADF 進紙槽 (送紙器) 和蓄紙器。

*2: 所需安裝空間以掃描 A3 文件尺寸為準。

*3: 包括包裝重量。

A.3 外部尺寸

外部尺寸如下：



單位：mm（英吋）

首頁

目錄

索引

引言

掃描器概要

如何裝載文件

如何使用操作
面板

各種掃描方式

日常維護

更換耗材

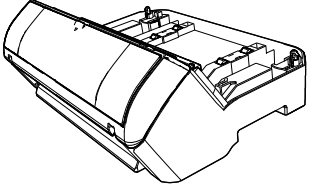
疑難排解

操作設定

附錄

詞彙表

A.4 掃描器 配件

名稱	部件號碼	支援機型	說明
fi-748PRB 	PA03710-D401	fi-7460 fi-7480	掃描後，可將文字（例如字母和數字）列印在文件背面的配備列印器。 也可利用在掃描文件上列印名字、日期或序號以管理文件。 關於詳細資訊，請參閱《fi-748PRB 列印器操作指南》。

關於購買掃描器配件的詳細資訊，請聯絡原購買經銷商或富士通掃描器的特約服務中心。

[首頁](#)[目錄](#)[索引](#)[引言](#)[掃描器概要](#)[如何裝載文件](#)[如何使用操作面板](#)[各種掃描方式](#)[日常維護](#)[更換耗材](#)[疑難排解](#)[操作設定](#)[附錄](#)[詞彙表](#)

A.5 移除軟體

1 開啟電腦，並以擁有「管理員」權限的使用者身分登入 Windows。

2 結束所有正在執行的軟體。

3 顯示 [控制台] 視窗。

- Windows Vista/Windows Server 2008/Windows 7
按一下 [開始] 功能表 → [控制台]。
- Windows Server 2012/Windows 8
以滑鼠右鍵按一下開始畫面，並選擇應用程式列上的 [所有應用程式] → [Windows 系統] 下的 [控制台]。
- Windows Server 2012 R2/Windows 8.1
按一下開始畫面左下角的 [↓] → [Windows 系統] 下的 [控制台]。
如要顯示 [↓]，請移動滑鼠游標。
- Windows 10/Windows Server 2016
在 [開始] 功能表上按一下滑鼠右鍵，然後按 [控制台]。

4 選擇 [移除安裝程式]。

⇒ 出現 [程式和功能] 視窗，其中包含目前安裝的軟體清單。

5 選擇要移除的軟體。

- 解除安裝 PaperStream IP 驅動程式時
請選擇以下項目之一：
 - PaperStream IP (TWAIN)
 - PaperStream IP (TWAIN x64)
 - PaperStream IP (ISIS) Bundle
- 解除安裝 2D Barcode for PaperStream 時
選擇 [2D Barcode for PaperStream]。
- 解除安裝 Software Operation Panel 時
選擇 [Software Operation Panel]。
Software Operation Panel 會連同 PaperStream IP 驅動程式一併安裝。
- 解除安裝 Error Recovery Guide 時
選擇 [Error Recovery Guide for fi-7460/7480]。

- 解除安裝 PaperStream Capture 時
選擇 [PaperStream Capture]。
- 解除安裝 ScanSnap Manager for fi Series 時
選擇 [ScanSnap Manager for fi Series]。
- 解除安裝 Scan to Microsoft SharePoint 時
選擇 [Scan to Microsoft SharePoint]。
- 解除安裝 ABBYY FineReader for ScanSnap™ 時
選擇 [ABBYY FineReader for ScanSnap (TM)]。
- 解除安裝手冊時
選擇 [fi Series manuals for fi-7460/7480]。
- 解除安裝 Scanner Central Admin Agent 時
選擇 [Scanner Central Admin Agent]。
- 解除安裝 fi Series Online Update 時
選擇 [fi Series Online Update]。

6 按一下 [移除] 按鈕或 [移除 / 變更] 按鈕。

7 若出現確認訊息，請按一下 [確定] 或 [是]。
⇒ 軟體已移除。

首頁

目錄

索引

引言

掃描器概要

如何裝載文件

如何使用操作
面板

各種掃描方式

日常維護

更換耗材

疑難排解

操作設定

附錄

詞彙表

聯絡洽詢

聯絡洽詢

請參閱本安全注意事項手冊
最後一頁的聯絡清單。

- ABBYY FineReader for ScanSnap™
 - Windows Vista/Windows Server 2008/Windows 7
從 [開始] 功能表 → [所有應用程式] → [ABBYY FineReader for ScanSnap (TM)] → [使用者指南] → [技術支援]。
 - Windows Server 2012/Windows 8
在開始畫面上按一下右鍵，選擇應用程式列上的 [所有應用程式]，然後選擇 [ABBYY FineReader for ScanSnap (TM)] 下的 [使用者指南] → [技術支援]。
 - Windows Server 2012 R2/Windows 8.1
在開始畫面左下角按一下 [↓]，然後選擇 [ABBYY FineReader for ScanSnap (TM)] 下的 [使用者指南] → [技術支援]。
如要顯示 [↓]，請移動滑鼠游標。
 - Windows 10/Windows Server 2016
從 [開始] 功能表 → [ABBYY FineReader for ScanSnap (TM)] → [使用者指南] → [技術支援]。

- 影像掃描器 fi Series

關於掃描器的其他洽詢，請瀏覽以下網站：

<http://imagescanner.fujitsu.com/g-support.html>

若以上網頁找不到問題的解決方法，請參閱以下網頁以找出富士通辦公室的聯絡資訊：

<http://imagescanner.fujitsu.com/warranty.html>

購買耗材或清潔用品的聯絡方法

http://www.fujitsu.com/global/shop/computing/IMAGE_index.html

首頁

目錄

索引

引言

掃描器概要

如何裝載文件

如何使用操作
面板

各種掃描方式

日常維護

更換耗材

疑難排解

操作設定

附錄

詞彙表

詞彙表

A

A4 大小
A5 大小
A6 大小
A7 大小
A8 大小
ADF (自動送紙器)

C

CCD (電荷耦合器) 影像感應器

D

Double Letter 尺寸
dpi (每英吋點數)

G

Gamma

I

ISIS

L

Legal 尺寸
Letter 尺寸

O

OCR (光學字元辨識)

T

TWAIN

U

USB

介面

分隔碼

反轉影像顏色

文件感應器

出紙輪

半色調

卡紙

平滑

白色參考區

列印器

多頁進紙

多影像

灰階

自動檢測大小 / 歪斜檢測

作業分隔頁

制動輪

抽取輪廓

亮度

消除雜訊

紙張保護

送紙輪

強調

移除空白頁

單面掃描模式

智慧型多頁進紙檢測之設定

超音波感應器

進紙開始時間

進紙輪

裝置異常

解析度

預先進紙

預留掃描

預設值

像素

誤差擴散

遞色

影像處理

摩爾紋路

暫時性異常

操作面板

橫向

濃度

篩選器

環境條件

直向

臨界值

濾色

雙面掃描模式

驅動程式

首頁

目錄

索引

引言

掃描器概要

如何裝載文件

如何使用操作
面板

各種掃描方式

日常維護

更換耗材

疑難排解

操作設定

附錄

詞彙表

A

A4 大小

210 × 297 mm (8.27 × 11.7 英吋) 的標準紙張尺寸。

A5 大小

148 × 210 mm (5.83 × 8.27 英吋) 的標準紙張尺寸。

A6 大小

105 × 148 mm (4.13 × 5.83 英吋) 的標準紙張尺寸。

A7 大小

74 × 105 mm (2.91 × 4.13 英吋) 的標準紙張尺寸。

A8 大小

52 × 74 mm (2.05 × 2.91 英吋) 的標準紙張尺寸。

ADF (自動送紙器)

可逐張掃描多頁文件的送紙機組。

C

CCD (電荷耦合器) 影像感應器

辨識文件所反射的光線，並將其轉換為數位形式的感應器。CCD 技術是掃描器、照相機和其他裝置獲取高畫質影像的基礎技術。

D

Double Letter 尺寸

用於美國與其他國家的標準紙張尺寸 (11 × 17 英吋)。

dpi (每英吋點數)

掃描器和印表機用於表示解析度的單位。dpi 越高表示解析度越佳。

G

Gamma

表示影像亮度變化的單位。以函數方式表示裝置（例如掃描器、顯示器）的輸入功率以及影像的亮度。如果 Gamma 值大於 1 時，影像會變亮，相反則變暗。一般而言，要重現原稿相同的亮度時，會將 Gamma 值設定為 1。

I

ISIS

ISIS（影像掃描器介面規格）是影像裝置（例如掃描器、數位相機）的 API（應用程式介面）標準，由 EMC Corporation（前 Pixel Translations）的 Captiva 部門在 1990 年開發。要使用符合 ISIS 標準的裝置，必須安裝支援 ISIS 標準的驅動程式軟體。

L

Legal 尺寸

用於美國與其他國家的標準紙張尺寸（8.5 × 14 英吋）。

Letter 尺寸

用於美國與其他國家的標準紙張尺寸（8.5 × 11 英吋）。

O

OCR（光學字元辨識）

此裝置或技術可用於辨識文件中的文字，並將其轉換為可編輯的文字資料。系統會透過文件反射光的差異來識別字元形狀。

T

TWAIN

TWAIN (Technology Without Any Interesting Name) 是 TWAIN Working Group 對影像裝置（例如掃描器、數位相機）所開發的 API（應用程式介面）標準。要使用符合此標準的裝置，必須安裝支援 TWAIN 標準的驅動程式軟體。

U

USB

USB (通用序列匯流排) 是一種介面標準，用來連接鍵盤和掃描器等裝置。使用此介面最多可連接 127 個裝置。無須關閉裝置電源即可連接並拔除 USB 裝置。

USB 3.0 的資料傳輸率為：高速 480 Mbps (最大)，超高速 5 Gbps (最大)。

USB 2.0 的資料傳輸率為：低速 1.5 Mbps、全速 12 Mbps 和高速 480 Mbps (最大)。

介面

電腦與掃描器之間通訊的連接介面。

分隔碼

讓掃描器識別各工作開始和結束位置或影像模式的特殊碼。

反轉影像顏色

將影像的白色與黑色部分反轉的掃描方式。

文件感應器

檢測光線傳輸量變化的感應器。透過監控文件的通過方式來檢測多頁進紙和卡紙等進紙異常。

出紙輪

將文件從 ADF 送至蓄紙器的滾輪。

半色調

使用點樣式以黑白模式重現色彩濃度。此方式適用於掃描黑白相片等影像。

卡紙

表示文件在輸紙道內部卡住，或因文件滑動造成進紙中斷的錯誤。

平滑

表示移除對角線和曲線上不平整的部分。是 OCR 應用程式中常用的處理方法。

白色參考區

位於 ADF 內部的白色部分，掃描器會將該部分定義為白色，以適當地調整其他所有區域的亮度。

列印器

可將文字（例如字母和數字）列印在掃描文件背面或正面的印表機。
也可利用在掃描文件上新增名字、日期或序號以管理文件。

多頁進紙

ADF 同時送進兩張或以上的紙張時，即發生多頁進紙錯誤。檢測出不同的文件長度時，此檢測結果亦稱為多頁進紙。

多影像

同時輸出彩色 / 灰階和黑白影像的功能。

灰階

表示由黑到白 256 個漸層（濃度）的方法。適合用來掃描相片等影像。

自動檢測大小 / 歪斜檢測

頁尾檢測：
檢測頁尾並掃描文件的長度。

自動檢測紙張大小
檢測紙張大小並以相同大小輸出影像資料。

黑色背景：
設定黑色的掃描背景。

作業分隔頁

插入於批次文件之間，用來分割掃描作業的紙張。
可使用以下的作業分隔頁：

分隔碼形式的作業分隔頁：
列印有分隔碼的紙張。

條碼形式的作業分隔頁：
列印有條碼的紙張。

制動輪

防止多張文件同時送進 ADF 的滾輪。

抽取輪廓

描繪出黑、白區域之間的邊界，並將其抽取為輪廓的功能。

亮度

指掃描影像的亮度。

消除雜訊

從影像中移除獨立雜訊（如白色區域內的黑點或黑色區域內的白點），以改善影像畫質的功能。

紙張保護

檢測進紙異常並於以下情況停止掃描的功能：

- 當掃描器檢測出因進紙錯誤而異常捲曲的文件時
- 當掃描器檢測出卡紙音時
- 當掃描器檢測出因進紙錯誤而異常捲曲的文件，或檢測出卡紙音時

送紙輪

將文件送進 ADF 的滾輪。

強調

在黑色區域四周調低高亮度色彩（白色除外）濃度的功能。增加此功能的數值可以移除影像中的雜點，亦可作成較為「柔和」的影像。

移除空白頁

檢測並自動刪除批次文件中空白頁（白色或黑色）的功能。

單面掃描模式

只掃描文件單面（正面或背面）的模式。（↔ 雙面掃描模式）

智慧型多頁進紙檢測之設定

此功能透過掃描器記憶重疊樣式，將某些重疊樣式排除在檢測多頁進紙的範圍外。

例如，如果頁面上同一位置貼有同一大小的紙張，掃描器可以記憶所貼紙張的位置，並可設定不對該位置檢測多頁進紙。

超音波感應器

透過超音波來檢測多頁進紙錯誤的感應器。透過監察通過文件的超音波差異來檢測多頁進紙。

進紙開始時間

表示從放置文件到文件通過送紙槽無紙感應器後，開始進紙之間的時間長度。

進紙輪

將 ADF 進紙槽（送紙器）上裝載的文件分出一張，然後送入 ADF 的一組滾輪。

裝置異常

需要維修人員解決的錯誤。

解析度

表示影像畫質（精細度）的單位。解析度會以每英寸內的像素數目顯示。影像資料是由眾多小點（像素）組合而成。如果相同影像包含不同像素數目，則含有較多像素的影像會更為精細。因此解析度越高時，影像也越清晰。

預先進紙

表示預先將文件送進開始掃描的位置。
可縮短放置文件和文件送到開始位置之間的時間。

預留掃描

以大於指定紙張尺寸的大小掃描文件的功能。

預設值

（硬體）
出廠預設值。

（軟體）
安裝軟體時設定的值。

像素

作成掃描影像的點。

誤差擴散

以黑白像素二值化為基礎處理半色調（模擬灰階）影像的方法。此功能會將一個像素和其相鄰像素的光學密度相加，然後按照像素密度順序重新放置黑色像素，減低掃描和輸出影像之間的差異。將誤差擴散至其他像素，可將相鄰像素的密度資料二值化。此功能可消除報紙等半色調影像上的摩爾紋路，並重現灰階漸層。

遞色

排列點群以重現灰階濃度的程序。由指定的預設點樣式來重現灰階濃度。相較於多層次灰階，此方式需要較少的記憶體。

影像處理

表示輸出影像資料前透過指定掃描參數處理掃描影像。

摩爾紋路

因文件放置角度不正確而造成掃描影像上出現重覆的紋路。

暫時性異常

可由操作人員自行解決的錯誤。

操作面板

由顯示器和按鈕組合而成的面板。用於選擇功能或變更設定等掃描器作業。

橫向

放置文件時，較短的一側與進紙方向平行的方向。

濃度

表示影像中色彩的深度。

篩選器

適用於掃描影像的篩選操作程序的一種功能。

篩選類型如下：

電子列印器：

在掃描影像資料上加上英數字串。

邊緣填補篩選器：

以指定色彩填補掃描影像的頁緣。

環境條件

操作或存放掃描器的所需條件（例如溫度、濕度）。

直向

放置文件時，較長的一側與進紙方向平行的方向。

文件 / 影像會以直向放式放置 / 顯示。

臨界值

用來決定某個顏色是黑色或白色的數值。若要掃描灰階漸層影像，必須設定臨界值。各像素均根據指定的數值轉換為黑色或白色。

濾色

從掃描影像濾除指定色彩的功能。

雙面掃描模式

一次掃描文件雙面的模式。（↔ 單面掃描模式）

驅動程式

為作業系統特別設計的程式，以便操作硬體裝置。

首頁

目錄

索引

引言

掃描器概要

如何裝載文件

如何使用操作
面板

各種掃描方式

日常維護

更換耗材

疑難排解

操作設定

附錄

詞彙表

索引

F		
fi-748PRB	178
S		
[Scan/Enter] 按鈕	79
四劃		
引言	3
手動送紙	77
日常維護	85
五劃		
主要功能	14
功能選擇	68
卡紙	102
可掃描的文件	40
外部尺寸	177
本產品的主要功能	14
六劃		
各種掃描方式	70
多頁進紙檢測的相關設定	161
如何使用抹布清潔 ADF	89
如何使用操作面板	49
如何使用本手冊	2
如何使用清潔紙清潔 ADF	88
如何打開 ADF	21
如何清潔內部	88
如何清潔外部	87
如何裝載文件	33, 35
如何開啟電源	19
如何關閉 ADF	21
如何關閉電源	20
安裝規格	176
自訂掃描器設定	79
七劃		
更換制動輪	95
更換耗材	93
更換週期	94
更換進紙輪	97
九劃		
待機時間的相關設定	167
省電模式	26
頁緣填補	151
十劃		
耗材	94
部件和功能	15
配件	178
十一劃		
啟動 Software Operation Panel	131
基本的掃描操作流程	27
基本規格	174
常規	5
張數計數器的相關設定	146
掃描不同類型和大小的文件	72

首頁

目錄

索引

引言

掃描器概要

如何裝載文件

如何使用操作
面板

各種掃描方式

日常維護

更換耗材

疑難排解

操作設定

附錄

詞彙表

掃描器概要	13	十六劃	
掃描器維護的相關設定	170	操作設定	130
掃描的相關設定	150	操作面板	50
混合批次掃描的條件	45	操作面板上的錯誤警示	103
清潔 ADF (使用抹布)	89	十七劃	
清潔 ADF (使用清潔紙)	88	聯絡掃描器特約服務中心之前	127
清潔內部	88	聯絡洽詢	180
清潔外部	87		
清潔用品	86		
產品標籤	129		
移除軟體	179		
設定 Software Operation Panel 的密碼	133		
設定功能表	53		
設定項目	139		
設置 ADF 進紙槽 (送紙器)	22		
設置蓄紙器	23		
進階掃描	77		
十二劃			
開啟 / 關閉電源的相關設定	169		
十三劃			
裝載文件	34		
電源開關控制	169		
十四劃			
摘要	71		
疑難排解	101, 108		
需要清潔的部位	86		
十五劃			
隨附軟體	29		

首頁

目錄

索引

引言

掃描器概要

如何裝載文件

如何使用操作
面板

各種掃描方式

日常維護

更換耗材

疑難排解

操作設定

附錄

詞彙表

fi-7460/fi-7480 影像掃描器

操作指南

P3PC-5802-03ZTZ0

發行日：2017 年 3 月

發行者：PFU Limited

- 本手冊的內容若有變更，恕不另行通知。
- 對於任何因使用本產品所造成之意外或衍生性損害，PFU Limited 概不負責，且對第三者的索賠亦不負有任何賠償責任。
- 根據著作權法，禁止複製本手冊全部或部分內容以及複製掃描器的應用程式。