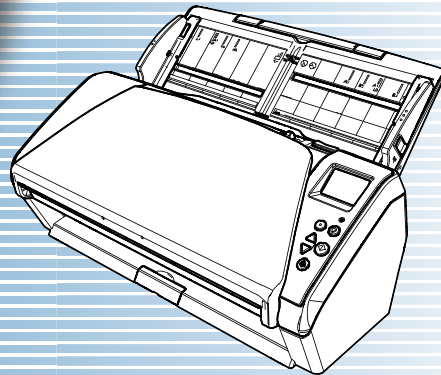


İşletmen Kılavuzu

Görüntü tarayıcı ürünümüzü satın aldığınız için çok teşekkür ederiz. Bu kılavuz temel işlemler ve tarayıcı kullanımı hakkında bilgiler içerir. Tarayıcı kurulumu ve bağlantısı ile ilgili bilgiler için Quick Installation Sheet bölümüne bakınız.



Parça adları, parça işlevleri ve temel tarayıcı işlemleri açıklanmıştır.

Tarayıcıya Genel Bakış

Tarayıcıya belgelerin nasıl yükleneceği anlatılmıştır.

Belgeleri Yükleme Şekli

İşletmen panelinin nasıl kullanılacağı anlatılmıştır.

İşletmen Paneli'ni Kullanma Şekli

Değişik tarama yöntemleri açıklanmıştır.

Çeşitli Tarama Yöntemleri

Tarayıcının nasıl temizleneceği anlatılmıştır.

Tarayıcı Bakımı

Tükenebilir parçaların nasıl değiştirileceği açıklanmıştır.

Tükenebilir Parçaların (Sarf Malzemelerinin) Değiştirilmesi

Sorun giderme yolları açıklanmıştır.

Sorun Giderme


Software Operation Panel'de ayarların nasıl yapılandırılacağı anlatılmıştır.

İşlemsel Ayarlar



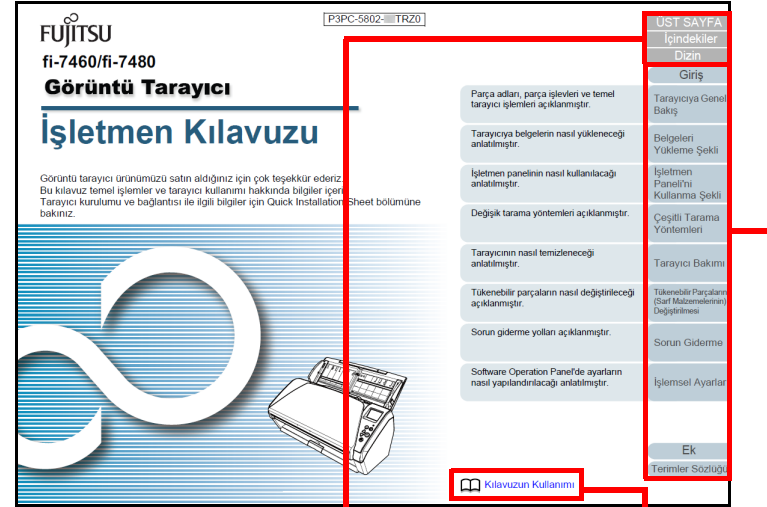
Kılavuzun Kullanımı

Bu bölümde bu kılavuzun nasıl kullanılacağı anlatılır.

- Bu kılavuzu görüntülemek veya yazdırmak için Adobe® Acrobat® (7.0 veya ileri) ya da Adobe® Reader® (7.0 veya ileri) gerekmektedir.
- Bu kılavuzda Adobe® Acrobat® veya Adobe® Reader®'in arama işlevini kullanabilirsiniz.
Ayrıntılar için Adobe® Acrobat® veya Adobe® Reader®'in Yardım'ına bakınız.
- [PageUp] tuşuna basarak bir önceki sayfaya, [PageDown] tuşuna basarak ise bir sonraki sayfaya geçebilirsiniz.
- Mavi bir karakter dizesine, sekmeye veya içindekiler/dizin başlığına (fare göstergesinin yandaki  simgesi gibi bağlantı seçme simgesine dönüştüğü yerler) tıkladığınız zaman, o bağlantıya ait referansa yönlendirilirsiniz.

- Bütün sayfalar için aynı

Her bölümün ilk sayfasına atlar.
Bu sekme her sayfada vardır.



ÜST SAYFA: Kapak sayfasına atlar.
İçindekiler: İçindekiler sayfasına atlar.
Dizin: Dizin sayfasına atlar.
Bu sekme her sayfada vardır.

Bu sayfaya atlar.
Bağlantıya gitmek için
mavi bir karakter dizesine
tıklayın.

ÜST SAYFA

İçindekiler

Dizin

Giriş

Tarayıcıya Genel
Bakış

Belgeleri
Yükleme Şekli

İşletmen
Paneli'ni
Kullanma Şekli

Çeşitli Tarama
Yöntemleri

Tarayıcı Bakımı

Tükenebilir Parçaların
(Sarf Malzemelerinin)
Değiştirilmesi

Sorun Giderme

İşlemsel Ayarlar

Ek

Terimler Sözlüğü

- İçindekiler sayfası

İçindekiler		ÜST SAYFA
İçindekiler		İçindekiler
Kılavuzun Kullanımı		Dizin
Giriş		Giriş
Yazım Biçimleri		Tarayıcıya Genel Bakış
Bölüm 1 Tarayıcıya Genel Bakış		Belgeleri Yükleme Şekli
1.1 Ana Özellikler	15	İşletmen Paneli'ni Kullanma Şekli
1.2 Parçalar Ve İşlevleri	16	Çeşitli Tarama Yöntemleri
On	16	Tarayıcı Bakımı
Arka	17	Tükenebilir Parçaların (Sarf Malzemelerinin) Değiştirilmesi
Çıkanabilir Parçalar	18	Sorun Giderme
İç bölüm (ADF)	19	İşlemsel Ayarlar
1.3 Tarayıcıyı Açma/Kapatma	20	Ek
Tarayıcıyı Açma	20	Terimler Sözlüğü
Tarayıcıyı Kapatma	21	8
1.4 ADF'yi Açma/Kapatma	22	
ADF'yi Açma	22	
ADF'yi Kapatma	23	
1.5 ADF Kağıt Kanalinin (Besleyici) Ayarlanması	23	
1.6 Çıktı Rafını Ayarlama	24	
Farklı boyutlardaki belgeler/Küçük boyutlu belgeler	25	
1.7 Güç Tasarrufu Modu	27	
1.8 Temel Tarama İşlemi	28	
1.9 Donanımla Birlikte Gelen Yazılım	30	
Donanımla Birlikte Gelen Yazılım Genel Bakış	30	
Sistem Gereksinimleri	31	
Donanımla Birlikte Gelen Yazılım Yükleme	32	

Bağlantıya gitmek için bir başlığa tıklayın.

- Dizin sayfası

Dizin		ÜST SAYFA
Dizin		İçindekiler
A		Dizin
açma/kapama ile ilgili ayarlar	181	Giriş
ADF kağıt kanalının (besleyici) ayarlanması	23	Tarayıcıya Genel Bakış
ADF'yi açma	22	Belgeleri Yükleme Şekli
ADF'yi bez ile temizleme şekli	96	İşletmen Paneli'ni Kullanma Şekli
ADF'yi kapatma şekli	22	Çeşitli Tarama Yöntemleri
ADF'yi temizleme (bez ile)	96	Tarayıcı Bakımı
ADF'yi temizleme (Temizleme Kağıdı ile)	94	Tükenebilir Parçaların (Sarf Malzemelerinin) Değiştirilmesi
ADF'yi Temizleme Kağıdı ile temizleme şekli	94	Sorun Giderme
ana özellikler	15	İşlemsel Ayarlar
Ayarlar Menüsü	55	Ek
B		Terimler Sözlüğü
bekleme süresi ile ilgili ayarlar	179	203
belgeleri yükleme	35	
belgeleri yükleme şekli	34, 35	
bu ürünün ana özellikleri	15	
C		
çeşitli belgeleri bir arada tarama koşulları	46	
çeşitli tarama yöntemleri	74	
çıktı rafını ayarlama	24	
çoklu besleme ile ilgili ayarlar	173	
D		
değiştirme döngüleri	101	
dış boyutlar	159	
dış temizleme şekli	53	
donanımla birlikte gelen yazılım	30	
E		
el ile besleme	81	
F		
farklı tür ve boyutlardaki belgeleri tarama	76	
fi-748PRB	190	
fren silindiri değiştirme	102	
G		
gelişmiş tarama	81	
giriş	4	
güç düğmesi kontrolü	181	
güç tasarrufu modu	27	
H		
I		
içi temizleme şekli	94	
işlemsel ayarlar	140	
işletmen paneli	51	
işletmen panelindeki hata göstergeleri	110	
işletmen panelini kullanma şekli	50	
işlev Seçimi	72	
J		
K		
kağıt sıkışması	109	
kenar diğası	162	
kılavuzun kullanımı	2	
kurulum özellikleri	188	

Bağlantıya gitmek için bir sayfa numarasına tıklayın.

Giriş

Görüntü tarayıcı ürünümüzü satın aldığınız için çok teşekkür ederiz.

Bu ürün hakkında

"Bu ürün", iki tarayıcı modelini belirtir: fi-7460 ve fi-7480. Her tarayıcıda çift yönlü tarama yapabilen ve USB arayüzünü destekleyen Otomatik Belge Besleyici (ADF) vardır. Aşağıdaki çizelgede modeller arasındaki farklar gösterilir.

Model	Tarayıcı Türü	Arayüz	Tarama Hızı (*1)
	ADF	USB	
fi-7460	Evet	Evet	60 ppm/120 ipm
fi-7480	Evet	Evet	80 ppm/160 ipm

Evet: Kullanılabilir

*1: A4 yatay boyutundaki belgeler 300 dpi'de tarandığında.

Kılavuzlar

Bu ürün için aşağıdaki kılavuzlar mevcuttur. Gerekli olduğunda bu kılavuzları okuyun.

Kılavuz	Açıklama
Güvenlik Önlemleri (kağıt, PDF)	Tarayıcının güvenli kullanımı hakkında önemli bilgiler içerir. Tarayıcıyı kullanmadan önce mutlaka bu kılavuzu okuyun. Bu kılavuzun PDF sürümü Setup DVD-ROM'da bulunur.
Quick Installation Sheet (belge)	Tarayıcının kurulumu ve ayarları hakkında açıklamaları içerir.
İşletmen Kılavuzu (bu kılavuz) (PDF)	Tarayıcının nasıl kullanılacağı, günlük tarayıcı bakımı, sarf malzemelerinin nasıl değiştirileceği ve sorunların nasıl çözüleceği hakkında detaylı bilgiler içerir. Setup DVD-ROM'da mevcuttur.
fi-748PRB Damgalayıcı İşletmen Kılavuzu (PDF)	İsteğe bağlı fi-748PRB damgalayıcısının nasıl kullanılacağı, günlük bakımı, sarf malzemelerinin nasıl değiştirileceği ve sorunların nasıl çözüleceği hakkında detaylı bilgiler içerir. Setup DVD-ROM'da mevcuttur.
Scanner Central Admin Kullanıcı Kılavuzu (PDF)	Scanner Central Admin'in kurulumu, işletimi ve bakımı hakkında bilgi verir. Setup DVD-ROM'da mevcuttur.

Kılavuz	Açıklama
Error Recovery Guide (HTML Yardım)	Hata meydana geldiğindeki tarayıcı durumunu ve hataların nasıl çözülmesi gerektiğini anlatır. Bu ürünün temizliği ve sarf malzemelerinin değiştirilmesi ile ilgili prosedürleri anlatan video kesitleri içerir. Setup DVD-ROM'da mevcuttur.
Yardım (tarayıcı sürücüsü)	Tarayıcı sürücülerinin nasıl kullanılacağını ve ayarlarının nasıl yapılandırılacağını anlatır. Her bir tarayıcı sürücüsünden erişilebilir.
Yardım (uygulama)	Uygulama yazılımlarının nasıl kullanılacağını ve ayarlarının nasıl yapılandırılacağını anlatır. Gerekli olduğunda bu kılavuzları okuyun. Her bir uygulamadan erişilebilir.

Ticari markalar

Microsoft, Windows, Windows Server, Windows Vista, Excel ve SharePoint, Microsoft Corporation'ın ABD ve/veya diğer ülkelerdeki tescilli ticari markaları veya ticari markalarıdır. Word, Microsoft Corporation'ın ABD'deki ürünüdür.

ISIS, EMC Corporation'ın ABD'deki tescilli ticari markasıdır. Adobe, Acrobat ve Reader, Adobe Systems Incorporated'ın ABD ve/veya diğer ülkelerdeki tescilli ticari markaları veya ticaret unvanlarıdır.

Intel, Pentium, ve Intel Core, Intel Corporation'ın ABD ve diğer ülkelerdeki tescilli ticari markaları veya ticari markalarıdır.

ABBYY™ FineReader™ Engine © ABBYY. OCR by ABBYY ABBYY ve FineReader, bazı yasal bölgelerde kayıtlı olabilen ABBYY Software, Ltd. şirketinin ticari markalarıdır.

ScanSnap, ScanSnap Manager ve PaperStream, PFU Limited'in Japonya'daki tescilli ticari markalarıdır.

Diğer şirket ve ürün adları ilgili şirketlerin tescilli ticari markaları veya ticari markalarıdır.

Üretici Firma

PFU Limited

YOKOHAMA i-MARK PLACE, 4-4-5 Minatomirai Nishi-ku, Yokohama, Kanagawa 220-8567, Japan (Japonya)

© PFU Limited 2015-2017

Yazım Biçimleri

Güvenlik bilgisi

Bu tarayıcı ile birlikte verile "Güvenlik Önlemleri" kılavuzu tarayıcının güvenli ve doğru kullanımı hakkında önemli bilgiler içerir. Tarayıcıyı kullanmadan önce bu kılavuzu mutlaka okuyup içeriğini anladığınızdan emin olun.

Bu Kılavuzda Kullanılan Semboller

Sizin, etrafınızdakilerin ve mülkünüzün başına gelebilecek herhangi bir kaza veya zararı önlemek için bu kılavuzda aşağıdaki işaretler kullanılmaktadır. Uyarı etiketleri, uyarının ciddiyetini belirten bir simge ve uyarı cümlesinden oluşur. Bu simgeler ve anlamları aşağıdaki gibidir:



UYARI Bu işaret, bir işlemin tam olarak yerine getirilmediği takdirde ağır yaralanma veya ölüme yol açabileceğine dair işletmenleri uyarır.



SAKININIZ Bu işaret, bir işlemin tam olarak yerine getirilmediği takdirde çalışanlar için güvenlik tehlikesi veya üründe hasar ile sonuçlanabileceğine dair işletmenleri uyarır.

Bu Kılavuzda Kullanılan Kısaltmalar

Bu kılavuzda adı geçen işletim sistemleri ve ürünler aşağıdaki gibidir:

Ad	Gösterge
Windows Vista™ Home Basic (32-bit/64-bit)	Windows Vista (*1)
Windows Vista™ Home Premium (32-bit/64-bit)	
Windows Vista™ Business (32-bit/64-bit)	
Windows Vista™ Enterprise (32-bit/64-bit)	
Windows Vista™ Ultimate (32-bit/64-bit)	
Windows Server™ 2008 Standard (32-bit/64-bit)	Windows Server 2008 (*1)
Windows Server™ 2008 R2 Standard (64-bit)	
Windows® 7 Home Premium (32-bit/64-bit)	Windows 7 (*1)
Windows® 7 Professional (32-bit/64-bit)	
Windows® 7 Enterprise (32-bit/64-bit)	
Windows® 7 Ultimate (32-bit/64-bit)	
Windows Server™ 2012 Standard (64-bit)	Windows Server 2012 (*1)
Windows Server™ 2012 R2 Standard (64-bit)	
Windows Server™ 2012 R2 Standard (64-bit)	Windows Server 2012 R2 (*1)

Ad	Gösterge
Windows® 8 (32-bit/64-bit)	Windows 8 (*1)
Windows® 8 Pro (32-bit/64-bit)	
Windows® 8 Enterprise (32-bit/64-bit)	
Windows® 8,1 (32-bit/64-bit)	Windows 8.1 (*1)
Windows® 8,1 Pro (32-bit/64-bit)	
Windows® 8,1 Enterprise (32-bit/64-bit)	
Windows® 10 Home (32-bit/64-bit)	Windows 10 (*1)
Windows® 10 Pro (32-bit/64-bit)	
Windows® 10 Enterprise (32-bit/64-bit)	
Windows® 10 Education (32-bit/64-bit)	
Windows Server™ 2016 Standard (64-bit)	Windows Server 2016 (*1)
Microsoft® Word	Word
Microsoft® Office Word	
Microsoft® Excel®	Excel
Microsoft® Office Excel®	
PaperStream IP (TWAIN)	PaperStream IP sürücüsü
PaperStream IP (TWAIN x64)	
PaperStream IP (ISIS) Bundle	

*1: Yukarıda belirtilmiş olan işletim sistemlerinin farklı sürümleri arasında ayırım yapılmadığı zaman, "Windows" genel terim olarak kullanılır.

Bu Kılavuzdaki Ok İşaretleri

Sağ ok işaretleri (→) art arda seçilmesi gereken simge ve menü seçeneklerini ayırmak için kullanılmaktadır.

Örnek: [Başlat] menüsü → [Denetim Masası]'na tıklayın.

Bu Kılavuzdaki Ekran Örnekleri

Microsoft ürün ekran örnekleri Microsoft Corporation'ın izniyle kullanılmıştır

Bu kılavuzdaki ekran örnekleri ürün geliştirmesine bağlı olarak haber verilmeksizin değişime tabidir.

Asıl görüntülenen ekran bu kılavuzdaki ekran örneklerinden farklıysa, kullanmakta olduğunuz tarayıcı uygulamasının kullanıcı kılavuzuna bakıp, asıl görüntülenen ekranı takip ederek işleme devam edin.

Bu kılavuzda kullanılan ekran örnekleri PaperStream IP sürücüsüne aittir.

Bu kılavuzda Windows 7 ekran örnekleri kullanılmaktadır. Kullanılmakta olan işletim sistemine bağlı olarak ekran örnekleri ve işlemler asıl ekranlardan ve işlemlerden farklılık gösterebilir. PaperStream IP sürücüsünü güncelleştirdiğiniz zaman bazı tarayıcı modelleri için görüntülenen ekranlar ve işlemler bu kılavuzda anlatılanlardan farklı olabilir. Böyle bir durumda, güncelleştirme ile birlikte gelen kılavuza bakınız.

İçindekiler

Kılavuzun Kullanımı	2
Giriş	4
Yazım Biçimleri	6
Bölüm 1 Tarayıcıya Genel Bakış	14
1.1 Ana Özellikler	15
1.2 Parçalar Ve İşlevleri	16
Ön.....	16
Arka.....	17
Çıkarılabilir Parçalar	18
İç bölüm (ADF)	19
1.3 Tarayıcıyı Açma/Kapatma	20
Tarayıcıyı Açma	20
Tarayıcıyı Kapatma	21
1.4 ADF'yi Açma/Kapatma	22
ADF'yi Açma.....	22
ADF'yi Kapatma.....	22
1.5 ADF Kağıt Kanalının (Besleyici) Ayarlanması	23
1.6 Çıktı Rafını Ayarlama	24
Farklı boyutlardaki belgeler/Küçük boyutlu belgeler.....	25
1.7 Güç Tasarrufu Modu	27
1.8 Temel Tarama İşlemi	28
1.9 Donanımla Birlikte Gelen Yazılım	30
Donanımla Birlikte Gelen Yazılıma Genel Bakış	30
Sistem Gereksinimleri	31
Donanımla Birlikte Gelen Yazılımı Yükleme.....	32

Bölüm 2 Belgeleri Yükleme Şekli	34
2.1 Belgeleri Yükleme	35
Hazırlık	35
Belgeleri Yükleme Şekli.....	36
2.2 Taranabilen Belgeler	41
Kağıt boyutu	41
Koşullar	41
Yükleme Kapasitesi.....	44
Delik Açılmaması Gereken Bölge.....	45
Çoklu Besleme Tespit Şartları.....	45
Çeşitli Belgeleri Bir Arada Tarama Koşulları	46
Kağıt Boyutunu Otomatik Algılama Koşulları	49
Bölüm 3 İşletmen Paneli'ni Kullanma Şekli	50
3.1 İşletmen Paneli	51
Panelde bulunan öğelerin adları ve işlevleri.....	51
LCD'nin Üzerindeki Göstergeler	52
Gösterge.....	54
3.2 Ayarlar Menüsü	55
Ayarlar Menüsünün Kullanımı	56
Ayarlar Menüsünde Yapılandırılabilen Öğeler.....	65
3.3 İşlev Seçimi	72
İşlev Seçimini Kullanma Şekli.....	72
İşlev Seçiminde Yapılandırılabilen Öğeler.....	73

Bölüm 4 Çeşitli Tarama Yöntemleri	74
4.1 Özet	75
4.2 Farklı Tür Ve Boyutlardaki Belgeleri Tarama	76
Farklı genişlikteki belgeler	76
İkiye Katlanmış Belgeler	77
Zarfları Ve Çokkatlı Kağıtları Tarama	79
Uzun Sayfa Tarama	80
4.3 Gelişmiş Tarama	81
ADF'ye belgeleri elle besleme	81
4.4 Tarayıcı Ayarlarını Özelleştirme	83
Tarayıcıdaki Düğme İle Tarama İşlemini Başlatma	83
Belirlenen Bir Çoklu Besleme Örneğinin Yok Sayılması	85
Kağıt Koruma Ayarlandıktan Sonra Tek Tarama İçin Kağıt Korumayı Devre Dışı Bırakma	88
Bölüm 5 Tarayıcı Bakımı	90
5.1 Temizleme Malzemeleri Ve Temizlenmesi Gereken Yerler	91
Temizleme Malzemeleri	91
Temizlenmesi gereken parçalar ve temizleme sıklığı	92
5.2 Tarayıcının Dışını Temizleme	93
5.3 Tarayıcının İçini Temizleme	94
ADF'yi Temizleme (Temizleme Kağıdı ile)	94
ADF'yi Temizleme (Bez ile)	96
Bölüm 6 Tükenebilir Parçaların (Sarf Malzemelerinin) Değiştirilmesi	100
6.1 Tükenebilir Parçalar Ve Değiştirme Döngüleri	101
6.2 Fren Silindirini Değiştirme	102
6.3 Toplama Silindirini Değiştirme	104

Bölüm 7 Sorun Giderme	108
7.1 Kağıt Sıkışması	109
7.2 İşletmen Paneli'ndeki Hata Göstergeleri	110
Geçici hatalar	111
Cihaz Hataları.....	113
7.3 Sorun Giderme	118
Tarayıcı açılmıyor.....	119
LCD ya da [Power] düğmesi ışığı; veya her ikisi birden kapanıyor.	120
Tarama başlamıyor.	121
Tarama çok uzun sürüyor.....	122
Görüntü kalitesi düşük.....	123
Taranan metnin veya çizgilerin kalitesi düşük.	124
Görüntü çarpık veya bulanık.	125
Taranan görüntü üzerinde dikey çizgiler görünüyor.	126
Güç açıldıktan sonra LCD'de bir hata ("U4:40" ya da "U5:4A" hata kodu) gösteriliyor.	127
Çoklu besleme hataları sıkça meydana geliyor.....	128
ADF'ye kağıt besleme sorunu sık sık meydana geliyor.....	130
Kağıt koruma işlevi sık sık gerçekleşiyor.....	131
Kağıt sıkışmaları ve kağıt alma hataları sıkça meydana geliyor.	133
Taranan görüntü asıl görüntüden uzun.	134
Taranan görüntünün üst veya alt kısmında gölgeler var.	135
Belgede siyah lekeler var.	136
7.4 Tarayıcı Teknik Servisi İle İletişime Geçmeden Önce	137
Genel.....	137
Hata Durumu	137
7.5 Ürün Etiketlerinin Kontrolü	139
Yer.....	139

Bölüm 8 İşlemsel Ayarlar	140
8.1 Software Operation Panel'i Başlatma	141
8.2 Software Operation Panel'in Parola Ayarı	143
Parola belirleme	143
[Salt okunur modu]'nu ayarlama	144
[Salt okunur modu]'ndan Çıkma	145
Parolayı değiştirme	146
Parolayı kaldırma	147
Parolayı Sıfırlama	148
8.3 Yapılandırma Öğeleri	149
Aygıt ayarı	149
Aygıt ayarı 2	151
8.4 Yaprak Sayaçları İle İlgili Ayarlar	157
Yaprak Sayaçlarının Kontrolü Ve Sıfırlanması	157
Tarayıcı temizleme döngüsü [Temizlik döngüsü]	160
Sarf Malzemeleri Değiştirme Döngüsü [Değiştirme döngüsü sayacı]	160
8.5 Tarama İle İlgili Ayarlar	161
Taramaya Başlama Konumunu Ayarlama [Uzaklık/Dikey Büyütme Ayarı]	161
Taranan Görüntünün Çevresindeki Gölgelemleri/Çizgileri Kaldırma [Kenar dolgusu (ADF)]	162
Taranan Görüntüden Renk Kaldırma [Renk filtreleme]	163
Taramalar Arasındaki Zaman Aralığını Kısaltma [Ön besleme]	164
Kağıt besleme denemesi	165
Belge Besleme Hızı [Toplama hızı]	165
Görüntü Sınırlarını Kırpma [Otomatik kırpma sınırı]	166
Belgelerin Zarar Görmelerini Engelleme [Kağıt koruma]	167
Kağıt Koruma İşlevinin Hassaslık Düzeyini Belirtme [Kağıt koruma hassasiyet seviyesi]	169
Düşük Çözünürlükte Düşük Hızlı Tarama (Düşük hızda besleme modu)	170
Fazla Tarama İçin [Fazla tarama kontrolü] Çıktı Sonuçlarını Ayarlama	171

Yüksek Yükseklikte Tarama [Yüksek yükseklik modu].....	172
Tarama Görüntü Kalitesini Ayarlama [Görüntü kalitesi modu]	172
8.6 Çoklu Besleme Tespiti Ayarları	173
Çoklu Besleme Yöntemini Belirleme [Çoklu besleme]	173
Çoklu Besleme Tespit Alanını Belirleme [Çoklu Besleme tespit alanı ayarı].....	175
Çoklu Besleme Tespiti Yapılmayacak Alanı Belirleme [Akıllı çoklu besleme işlevi]	178
8.7 Bekleme Süresi Ayarları	179
El ile Besleme Modunda Bekleme Süresi [El ile Besleme].....	179
Tarayıcının Güç Tasarrufu Moduna Geçmeden Önceki Bekleme Süresi [Güç tasarrufu].....	180
8.8 Açma/Kapama İle İlgili Ayarlar	181
Tarayıcıyı açma ve kapama yöntemleri [Güç düğmesi kontrolü].....	181
8.9 Tarayıcı Bakımı İle İlgili Ayarlar	182
Dikey Çizgileri Algılama [Dikey çizgi tespiti]	182
Dikey Çizgi Tespiti İşlevinin Hassaslık Düzeyini Belirtme [Dikey çizgi tespit seviyesi].....	183
Tarayıcı Bakımı Ve Denetleme Döngüsü [Bakım ve denetim döngüsü]	184
Ek	185
A.1 Temel Özellikler	186
A.2 Kurulum Özellikleri	188
A.3 Dış Boyutlar	189
A.4 Tarayıcı Seçenekleri	190
A.5 Yazılımın Kaldırılması	191
Sorular İçin İletişim	192
Terimler Sözlüğü	193
Dizin	203

Bölüm 1 Tarayıcıya Genel Bakış

Bu bölümde tarayıcı bileşenlerinin adları ve işlevleri ile temel tarama yöntemleri anlatılır.

1.1 Ana Özellikler	15
1.2 Parçalar Ve İşlevleri.....	16
1.3 Tarayıcıyı Açma/Kapatma.....	20
1.4 ADF'yi Açma/Kapatma.....	22
1.5 ADF Kağıt Kanalının (Besleyici) Ayarlanması	23
1.6 Çıktı Rafını Ayarlama	24
1.7 Güç Tasarrufu Modu	27
1.8 Temel Tarama İşlemi.....	28
1.9 Donanımla Birlikte Gelen Yazılım	30

1.1 Ana Özellikler

Bu bölümde tarayıcının ana özellikleri anlatılır.

Tarayıcı aşağıdaki özelliklere sahiptir:

Yüksek hızda tarama

60 ppm/120 ipm'lik(fi-7460) (*1) veya 80 ppm/160 ipm'lik (fi-7480) (*1) tarama hızlarını algılar. Ayrıca, A4 boyutu en fazla 100 yaprak veya A3 boyutu en fazla 50 yaprak, art arda durmadan taranabilir. Bu özellik çok sayıda belgenin hızlı bir biçimde taranmasını sağlar.

İkiye katlanmış belgeler, zarf ve çokkatlı kağıtlar taranabilir

İkiye katlanan belgeleri, zarfları ve çokkatlı kağıtları taramak amacıyla, tarayıcıda besleme modunu elle/tekli moda değiştirecek besleme modu anahtarı bulunur. Elle/tekli mod, besleyiciye yüklenen yükü azalttığı için belgeler sorunsuz olarak taranacak şekilde içeri alınır.

LCD

Tarayıcı, belgeleri taramak için işlemsel ayarların, taranan belge sayısının ve hata durumların gösterileceği LCD ekranı sağlar.

Tarayıcının durumu bu ekranda kolaylıkla kontrol edilebilir.

Tarama öncesi hazırlık işlemlerinde verimlilik

Tarayıcı, farklı kağıt ağırlıkları ve boyutlarına sahip belgeleri bir arada tarama özelliğine sahiptir. Bu özellik sayesinde tarama öncesinde belgeleri sıralama işlemi kolaylaştırılır.

Çoklu beslemelerden kaynaklanan iş kaybını azaltma

Tarayıcı, iki veya daha fazla kağıdın aynı anda tarayıcı içine alınmasıyla oluşan "çoklu besleme" hatalarını düzgün olarak algılayan bir ultrasonik çoklu besleme sensörüne sahiptir. Çoklu besleme tespiti farklı ağırlık ve boyutlardaki belgeleri bir arada tararken de gerçekleştirilir. Böylece olası iş kayıpları engellenir.

Akıllı çoklu besleme işlevi

Sayfanın belirlenmiş bir yerinde aynı boyda eklenmiş belgeler varsa, Akıllı Çoklu Besleme işlevi tarayıcının bu ekin yerini tanımasını sağlar. Bu işlev sayesinde her bir ekin çoklu besleme olarak algılanıp taramanın durması yerine taramaya devam edebilirsiniz. Ayrıca, "kağıt koruma" işlevi değerli belgelerinizin zarar görme riskini azaltır.

Kağıt sıkışma sesini algılayarak kağıt koruma işlevi

Bu işlev , kağıt sıkışma sesini algılayıp taramayı durdurarak belgelerin hasar görme olasılığını azaltır.

Gelişmiş görüntü işleme işlevi

Tarayıcının otomatik renk tespiti işlevi taranan belgeye göre görüntüyü renkli veya siyah ve beyaz olarak oluşturur.

Damgalayıcı seçeneği

Belgeleri yönetme ve kontrol etme amacıyla kullanılan damgalayıcı da isteğe bağlı olarak mevcuttur. Taranan belgelerin üzerine yazdırılabilme işlevi, kullanışlılığı büyük ölçüde geliştirebilir.

Birçok tarayıcının merkezi yönetimi

Tarayıcı ile birlikte gelen "Scanner Central Admin Agent" uygulaması sayesinde birçok tarayıcıyı birlikte yönetebilirsiniz. Örneğin, tarayıcı ayarları ve sürücülerini güncelleyip, her tarayıcının işletim statülerini denetleyebilirsiniz.

Ayrıntılar için, Scanner Central Admin Kullanıcı Kılavuzuna bakınız.

*1: A4 yatay boyutundaki belgeler 300 dpi'de tarandığında.

1.2 Parçalar Ve İşlevleri

Bu bölümde tarayıcının parçaları tanıtılır.

Ön

Kanal Uzantısı 1

Belgenin uzunluğuna uyacak şekilde çekin.

Kenar Kılavuzları

Belgeler tarayıcıya verilirken, ADF kağıt kanalına (besleyici) konulan belgeleri konumlandırır.

ADF (Otomatik Belge Besleyici)

ADF kağıt kanalındaki (besleyici) kağıtları tek tek alıp, tarayıcıya besler.

Sarf malzemelerini değiştirmek veya tarayıcının içini temizlemek için bunu açın.

Çıktı rafı

Taranan belgeler burada toplanır.

Çıktı Rafi Uzantısı 2

Belgenin uzunluğuna uyacak şekilde dışa doğru çekin.

Çıktı Rafi Uzantısı 1

Belgenin uzunluğuna uyacak şekilde dışa doğru çekin.

Çıktı rafı ayağı

Çıktı rafının eğimini ayarlamak için kullanılır.

Kanal Uzantısı 2

Ön yüzden yukarı doğru, belgenin uzunluğuna uyacak şekilde yukarıya doğru kaldırın.

ADF Kağıt Kanalı (Besleyici)

Taranacak belgelerin durduğu tabladır.

Kenar Kılavuzu Kilidi

Kenar kılavuzunu sabitler (kilitler).

ADF Açma Mandalı

ADF'yi açmak için bu mandalı çekin.

Besleme Modu Anahtarı

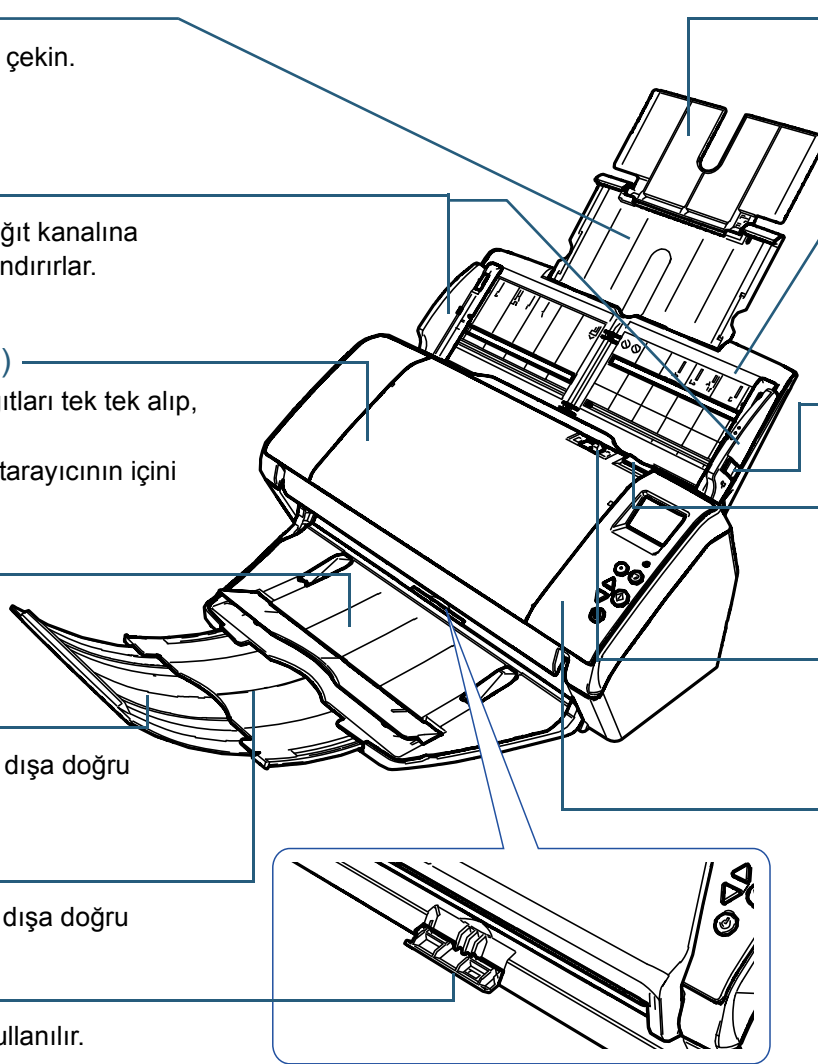
Besleme modunu Elle/Tekli moda değiştirmek için besleme modu anahtarını sola kaydırın.

İşletmen Paneli

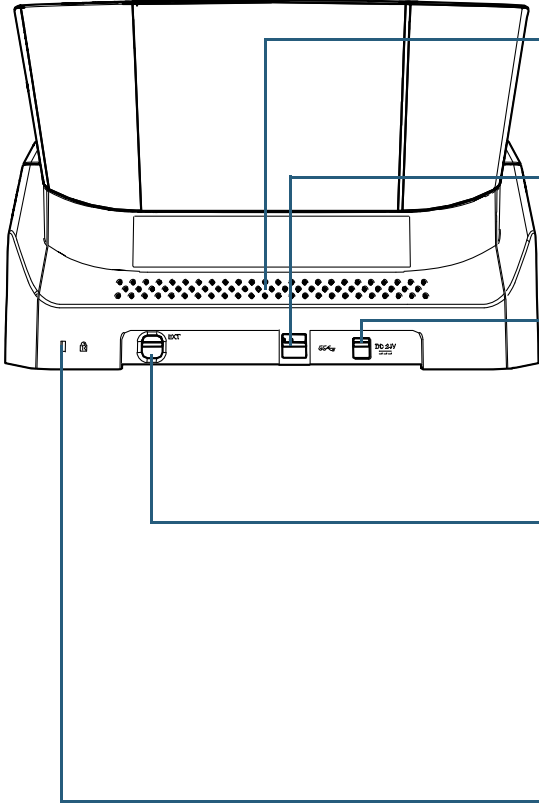
LCD, düğmeler ve LED göstergesinden oluşur.

Tarayıcıyı kullanmak veya tarayıcı durumunu kontrol etmek için kullanılır.

Ayrıntılar için bkz. "Bölüm 3 İşletmen Paneli'ni Kullanma Şekli" (sayfa 50).



Arka



Havalandırma Girişi

Tarayıcının içindeki sıcak havayı dışarı verir.

USB Bağlayıcı

USB kablosunu bağlamak için kullanılır.

Güç Bağlantı Noktası

Güç kablosunu bağlamak için kullanılır.
Birbirine bağlanmış AC kablosu ve AC adaptörü birlikte "güç kablosu" olarak adlandırılır.

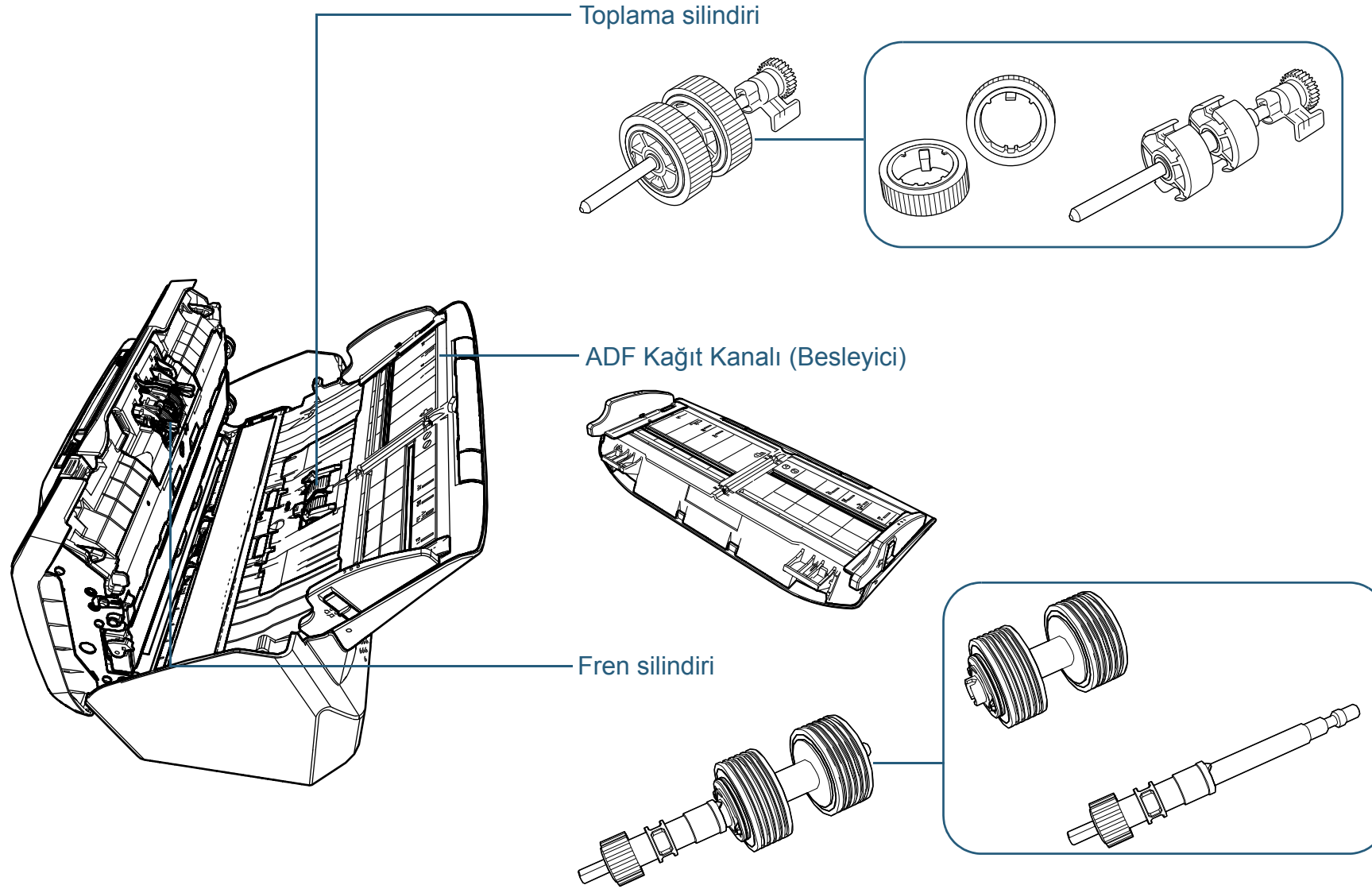
EXT Bağlayıcı

Damgalayıcıyı bağlamak için kullanılır.
Damgalayıcı, bir belge tarandıktan sonra, taranan belgelere yazı (harfler ve sayılar gibi) basmak için kullanılır ve isteğe bağlı bir seçenektir.
Taranan belgelere ad, tarih veya seri numarası yazdırarak belgeleri düzenlemek için kullanılabilir.
Ayrıntılar için bkz. "[A.4 Tarayıcı Seçenekleri](#)" (sayfa 190).

Güvenlik Kablosu Yuvası

Hırsızlığa karşı kullanılan piyasada satılan güvenlik kablosunun yuvasıdır.

Çıkarılabilir Parçalar



ÜST SAYFA

İçindekiler

Dizin

Giriş

Tarayıcıya Genel Bakış

Belgeleri Yükleme Şekli

İşletmen Paneli'ni Kullanma Şekli

Çeşitli Tarama Yöntemleri

Tarayıcı Bakımı

Tükenebilir Parçaların (Sarf Malzemelerinin) Değiştirilmesi

Sorun Giderme

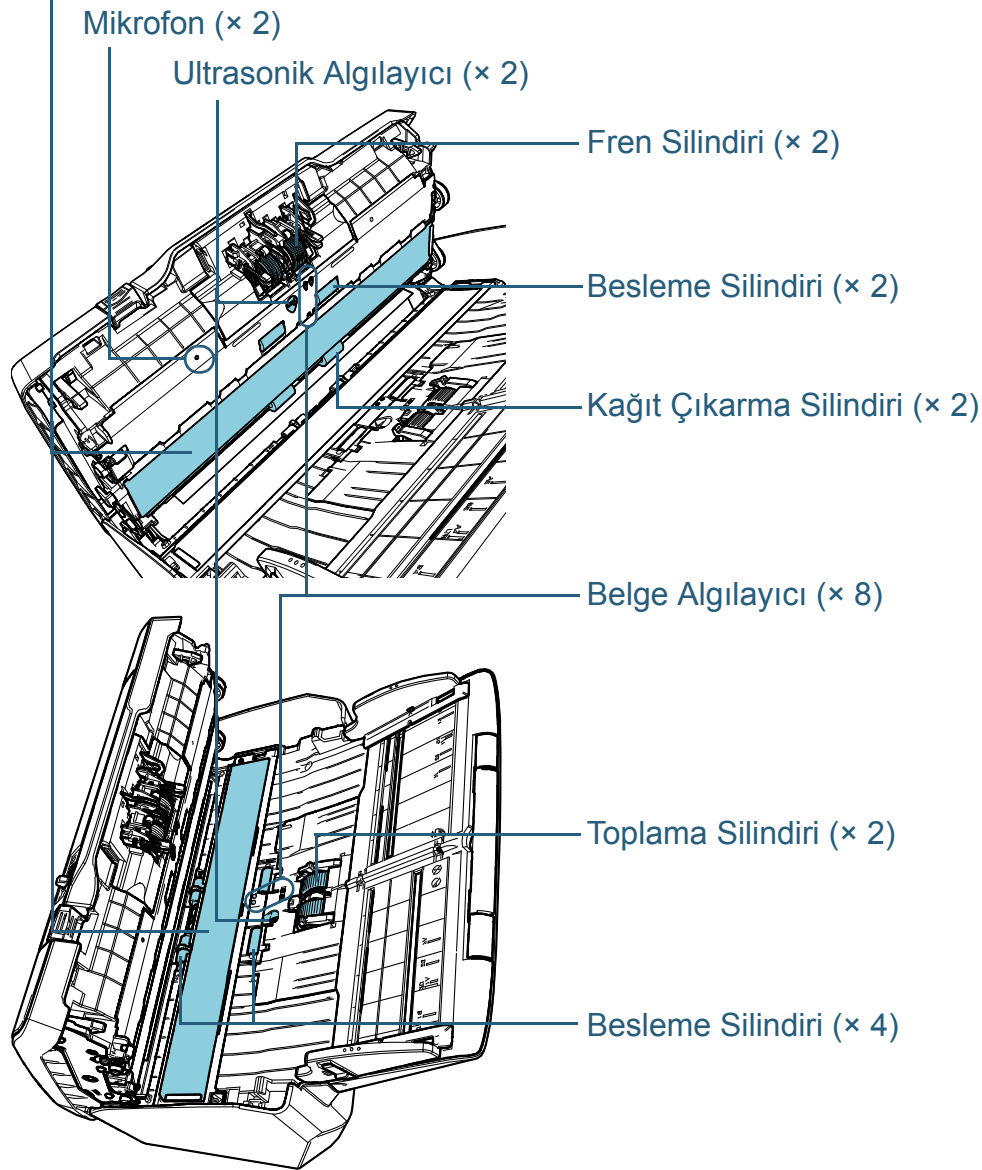
İşlemsel Ayarlar

Ek

Terimler Sözlüğü

İç bölüm (ADF)

Cam (× 2)



ÜST SAYFA

İçindekiler

Dizin

Giriş

Tarayıcıya Genel Bakış

Belgeleri Yükleme Şekli

İşletmen Paneli'ni Kullanma Şekli

Çeşitli Tarama Yöntemleri

Tarayıcı Bakımı

Tükenebilir Parçaların (Sarf Malzemelerinin) Değiştirilmesi

Sorun Giderme

İşlemsel Ayarlar

Ek

Terimler Sözlüğü

1.3 Tarayıcıyı Açma/Kapatma

Bu bölümde tarayıcının nasıl açılıp kapatılacağı anlatılır.

İPUCU

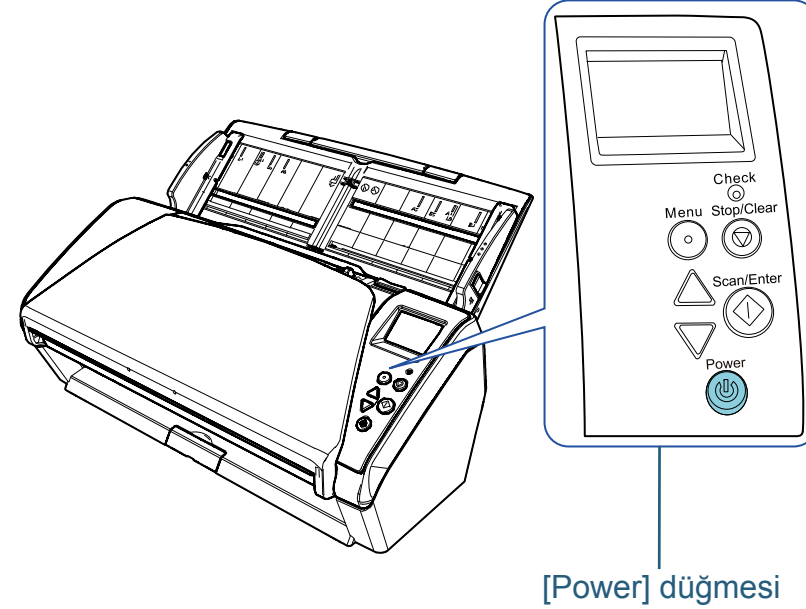
Tarayıcıyı aşağıdaki yöntemler ile açıp kapatabilirsiniz:

- İşletmen panelindeki [Power] düğmesine basın
- Tarayıcı gibi çevre birimlerinin gücünü bilgisayarın gücüne uygun şekilde kontrol etmek için bir AC güç uzatma kablosu kullanın.
- Bilgisayarın gücüne göre tarayıcıyı açın veya kapatın.

Ayrıntılar için bkz. "Tarayıcıyı açma ve kapama yöntemleri [Güç düğmesi kontrolü]" (sayfa 181).

Tarayıcıyı Açma

- 1 İşletmen panelindeki [Power] düğmesine basın.



- ⇒ Tarayıcı açılır ve [Power] düğmesi yeşil olarak yanar. Başlatma sırasında, işletmen panelinin LCD ekranında aşağıdaki görüntü gösterilir.



[Hazır] gösterilince, tarayıcı tarama işlemi yapmaya hazırdır.

Tarayıcıyı Kapatma

- 1 İşletmen panelindeki [Power] düğmesine iki saniyeden daha uzun basın.
⇒ Tarayıcı ve [Power] düğmesi kapanır.

ÜST SAYFA

İçindekiler

Dizin

Giriş

Tarayıcıya Genel Bakış

Belgeleri Yükleme Şekli

İşletmen Paneli'ni Kullanma Şekli

Çeşitli Tarama Yöntemleri

Tarayıcı Bakımı

Tükenebilir Parçaların (Sarf Malzemelerinin) Değiştirilmesi

Sorun Giderme

İşlemsel Ayarlar

Ek

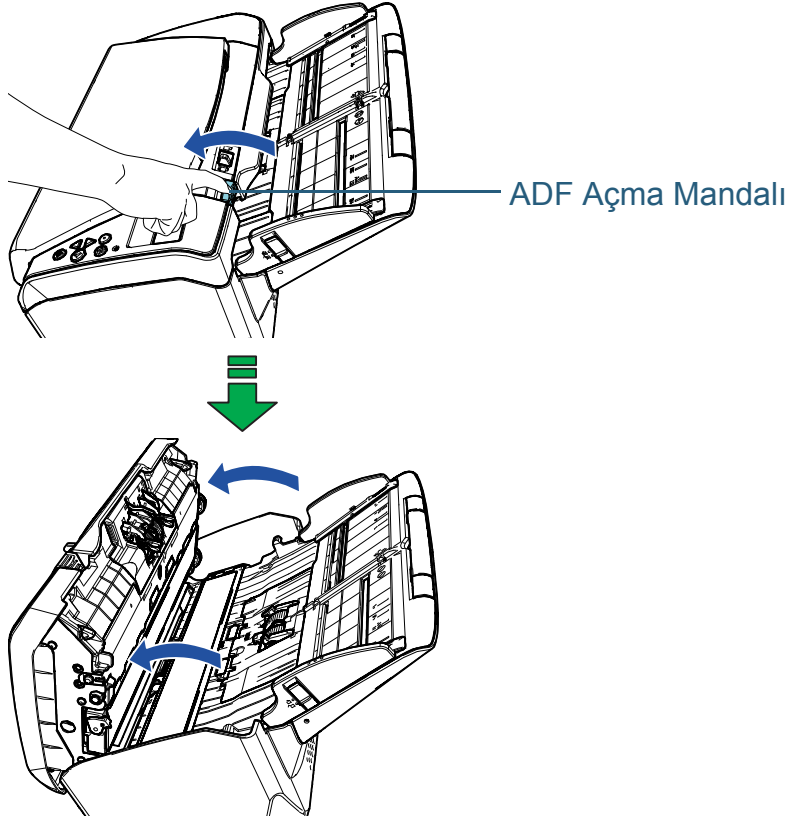
Terimler Sözlüğü

1.4 ADF'yi Açma/Kapatma

Bu bölümde ADF'nin nasıl açılıp kapatılacağı anlatılır.

ADF'yi Açma

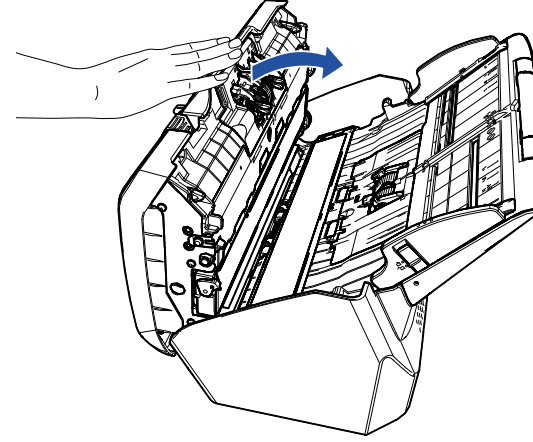
- 1 ADF kağıt kanalından (besleyici) tüm belgeleri kaldırın.
- 2 ADF açma mandalını kendinize doğru çekerek ADF'yi açın.



SAKININIZ ADF açıkken yanlışlıkla kapanabilir. Parmaklarınızı kısırmamak için dikkat edin.

ADF'yi Kapatma

- 1 ADF'yi kapatın.
Yerine oturana kadar ADF'yi ortasından itin.



SAKININIZ

ADF'yi kapatırken parmaklarınızın sıkışmamasına dikkat edin.

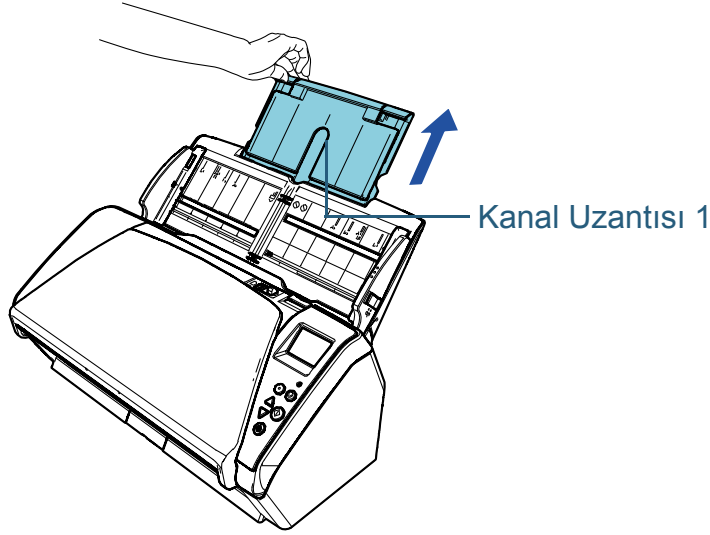
DİKKAT

ADF'yi kapatırken ADF'nin içinde yabancı herhangi bir maddenin kalmadığından emin olun.

1.5 ADF Kağıt Kanalının (Besleyici) Ayarlanması

ADF kağıt kanalında (besleyici) bulunan belgeler teker teker ADF'ye beslenir.
Kağıt kanalı uzantıları, aşağıda gösterildiği gibi belgelerin düz durmasını ve düzgünce tarayıcıya beslenmelerini sağlar.

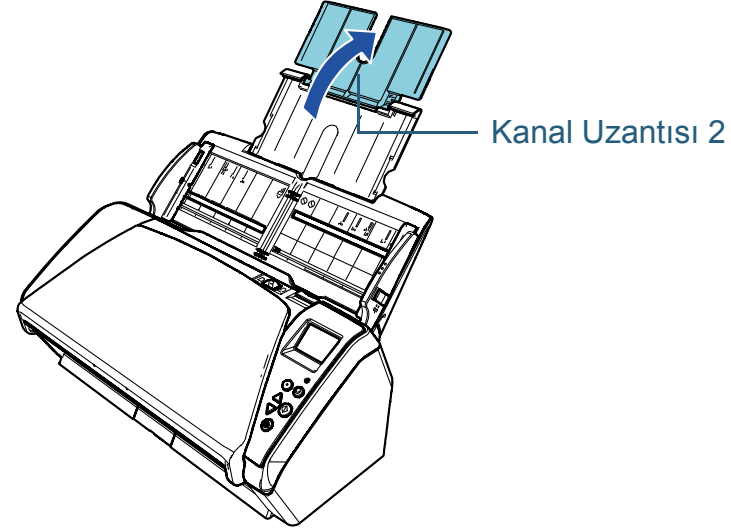
1 Kanal uzantısı 1'i çekin.



İPUCU

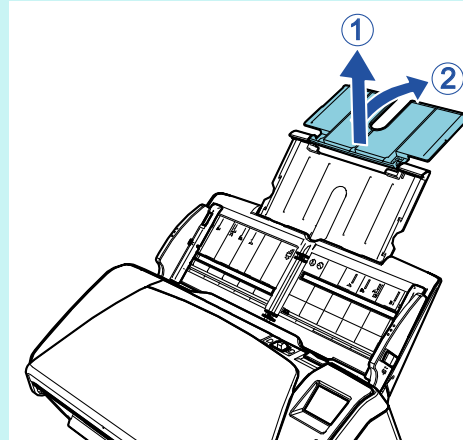
Kağıt kanalı uzantısını çekerken muhakkak tarayıcıyı tutun.

2 Kanal uzantısı 2'yi kaldırın.



İPUCU

Görece uzun belgelerde çoklu besleme oluyorsa veya belgeler öne düşüyorsa kanal uzantısı 2'yi hafifçe yukarı çekip arkaya doğru indirin ve sonra belgelerin düzgünce içeri alınarak taranması için yükleyin.

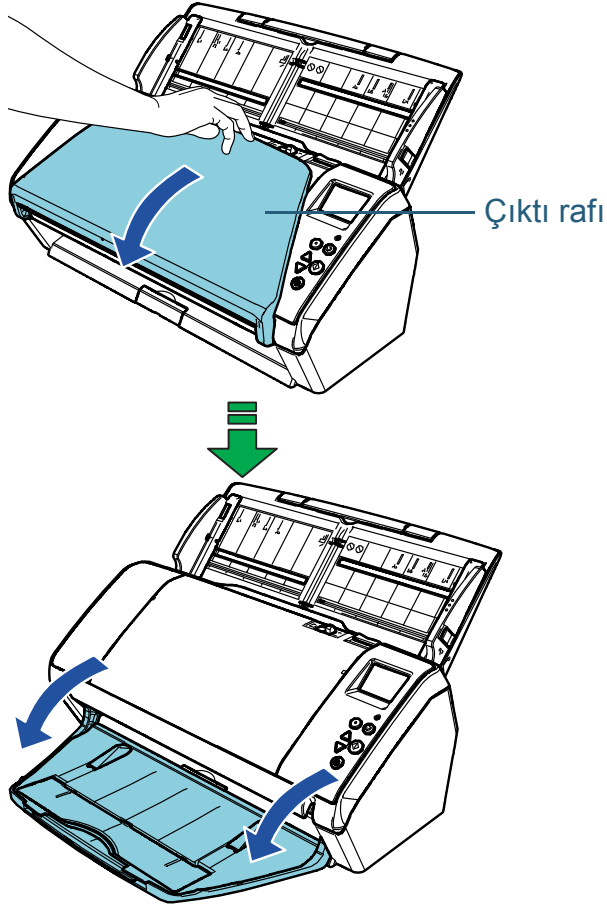


1.6 Çıktı Rafını Ayarlama

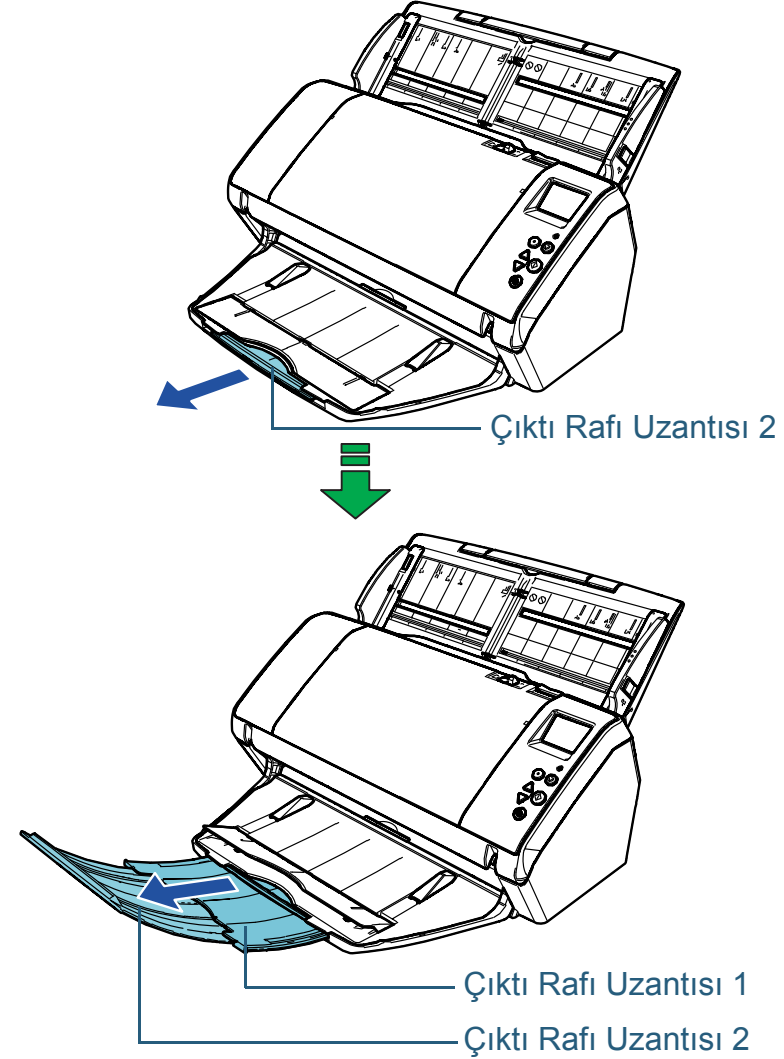
ADF kağıt kanalında (besleyici) bulunan belgeler teker teker ADF'ye beslenir.

Çıktı rafı, çıktı rafı uzantısı 1 ve çıktı rafı uzantısı 2 sayesinde, aşağıda gösterildiği gibi belgeler hizada kalır ve düzgün yığılır.

1 Çıktı rafını kendinize doğru indirin.



2 Çıktı rafı uzantısı 2'i kendinize doğru çekin.
Çıktı rafı uzantısı 1 ve 2'yi kendinize doğru sonuna kadar çekin.



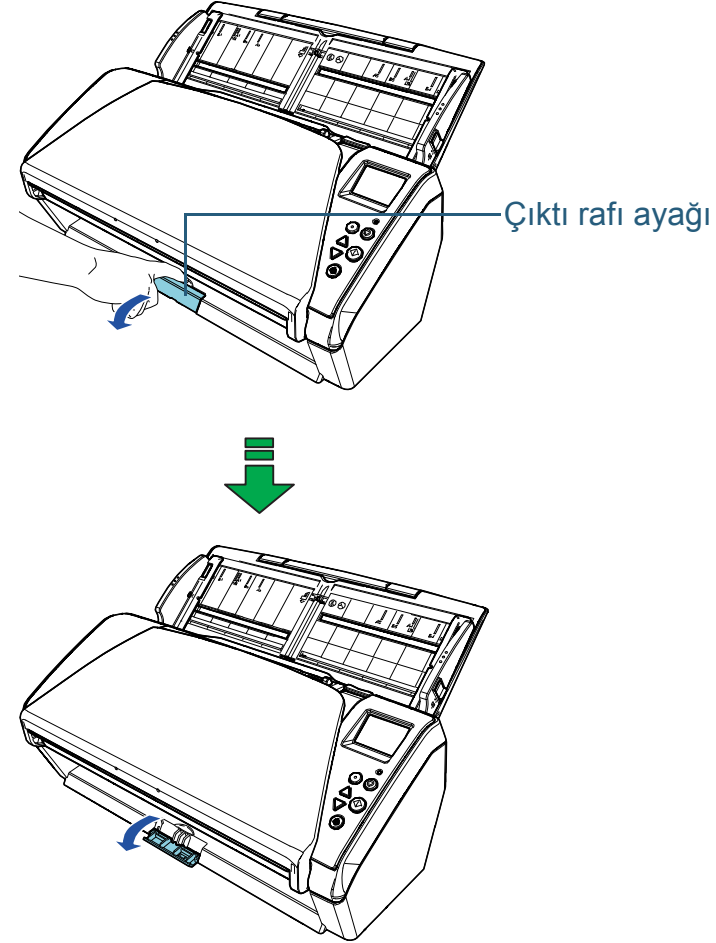
İPUCU

- Çıktı rafı uzantısı 1 ve 2'yi kendinize doğru sonuna kadar çekmek belgeleri hizada tutmaya ve düzgün yığılmalarına olanak verir.
- Eğer belgeler düzgün çıkmıyorsa çıktı rafı kapalı halde taramak düzgün yığılımlarını sağlar.

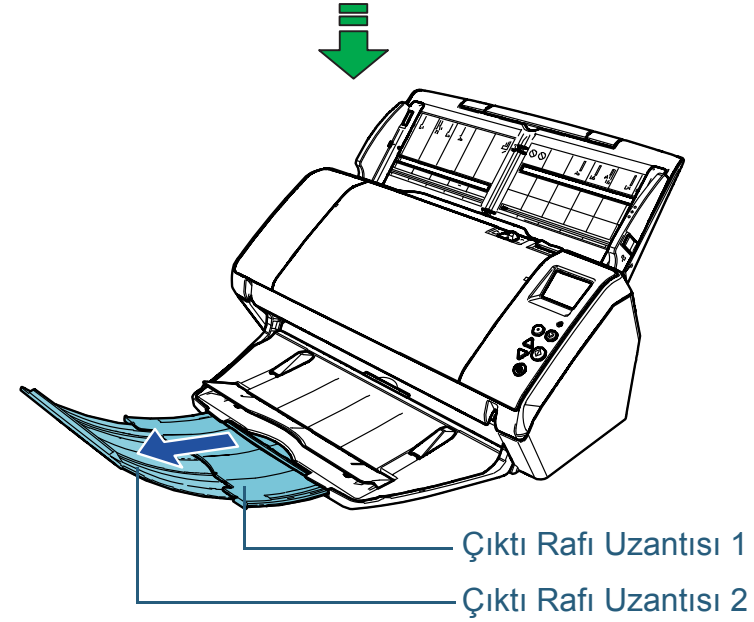
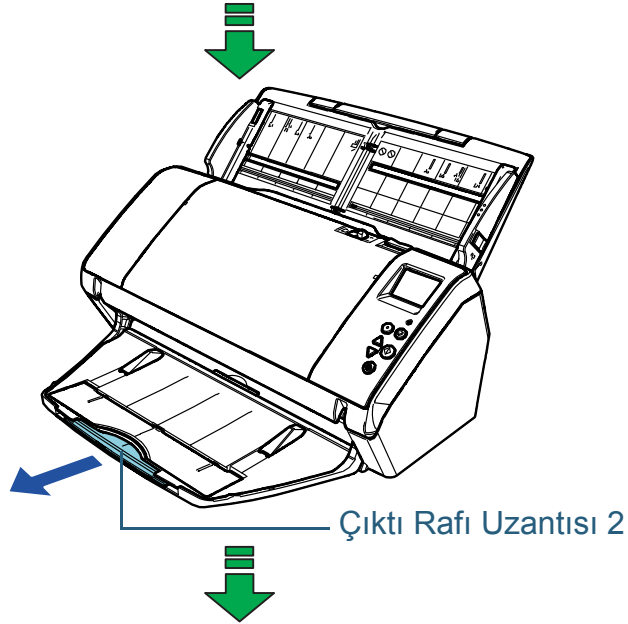
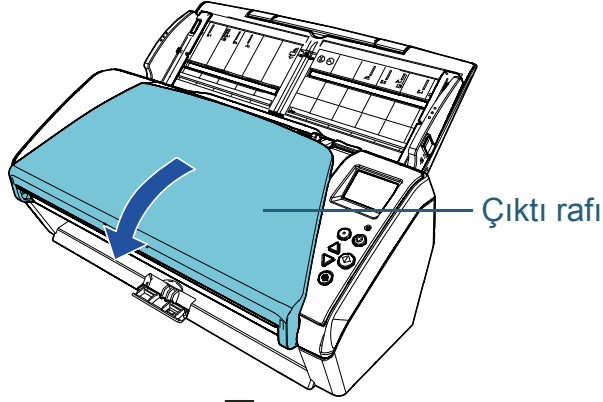
Farklı boyutlardaki belgeler/Küçük boyutlu belgeler

Değişik boyutlarda belgeler içeren karışık bir desteyi ya da küçük boyutlu belgeleri tararken çıktı rafı ayağı sayesinde belgeler hizada tutulur ve düzgün destelenir.

- 1 Parmağınızı girintiye yerleştirip rafı kendinize doğru aşağı getirin.



- 2** Çıktı rafını en uzun belgeye göre ayarlayın.
Çıktı rafını indirip çıktı rafı uzantısı 1 ve 2'yi kendinize doğru sonuna kadar çekin.



1.7 Güç Tasarrufu Modu

Tarayıcı belirli bir zaman kullanılmadığında güç tasarrufu modu devreye girer ve kullanılan güç tüketimini azaltır. Tarayıcı açık durumda 15 dakika (ürün varsayılan ayarı) hiç kullanılmazsa, otomatik olarak güç tasarrufu moduna girer. Tarayıcı güç tasarrufu moduna girdiği zaman, işletmen panelindeki LCD kapanır. [Power] düğmesi yeşil yanıp söner. Güç tasarrufu modundan aşağıdaki yöntemlerden birini kullanarak çıkın:

- ADF kağıt kanalına (besleyici) bir belge yerleştirin
- İşletmen panelindeki herhangi bir düğmeye basın [Power] düğmesine 2 saniyeden fazla basılması tarayıcıyı kapatır.
- Bir uygulamadan tarama işlemi yapın

Tarayıcı belli bir süre kullanılmazsa otomatik olarak kapanır ve bir sonraki taramaya kadar güç kullanımını azaltır. Tarayıcının otomatik olarak kapanmasını devre dışı bırakmak için, Software Operation Panel'deki [Aygıt ayarı]'na tıklayıp [Belli bir süreden sonra kapat] onay kutusunu temizleyin. Ayrıntılar için bkz. "[Tarayıcının Güç Tasarrufu Moduna Geçmeden Önceki Bekleme Süresi \[Güç tasarrufu\]](#)" (sayfa 180).

Otomatik olarak kapandıktan sonra tarayıcıyı tekrar açmak için, işletmen panelindeki [Power] düğmesine basın. Ayrıntılar için bkz. "[1.3 Tarayıcıyı Açma/Kapatma](#)" (sayfa 20).

DİKKAT

- Kağıt yolunda kalan belge varsa, tarayıcı güç tasarrufu moduna girmeyebilir. Bu durumda belgeyi kaldırın. Ayrıntılar için bkz. "[7.1 Kağıt Sıkışması](#)" (sayfa 109).
- [Belli bir süreden sonra kapat] onay kutusu seçili olsa bile, kullanılan uygulamaya bağlı olarak tarayıcı kapanmayabilir.
- Görüntü tarama uygulamasını kullanırken tarayıcı otomatik olarak kapanırsa, önce uygulamadan çıkın, sonra tarayıcıyı açın.

İPUCU

- Tarayıcı güç tasarrufu moduna girmeden önceki bekleme süresini değiştirmek için aşağıdakilerden birini kullanabilirsiniz.
 - Software Operation Panel'i kullanın ([Ayarlar Menüsü] ekranında [20: Güç tasarrufu]). Ayrıntılar için bkz. "[3.2 Ayarlar Menüsü](#)" (sayfa 55).
 - Software Operation Panel'i kullanın. Ayrıntılar için bkz. "[Tarayıcının Güç Tasarrufu Moduna Geçmeden Önceki Bekleme Süresi \[Güç tasarrufu\]](#)" (sayfa 180).
- İşletmen paneliyle ilgili ayrıntılar için bkz. "[Bölüm 3 İşletmen Paneli'ni Kullanma Şekli](#)" (sayfa 50).

1.8 Temel Tarama İşlemi

Bu bölümde temel tarama işlemi anlatılır.

Bir tarama işlemi gerçekleştirebilmek için, tarayıcı sürücüsü ve bu sürücüyü destekleyen bir görüntü tarama uygulaması gerekmektedir.

Aşağıdaki tarayıcı sürücülerini ve görüntü tarama uygulamalarını tarayıcı ile birlikte verilir:

- Tarayıcı sürücüsü
 - PaperStream IP (TWAIN)
 - PaperStream IP (TWAIN x64)
 - PaperStream IP (ISIS) Bundle
- Görüntü tarama uygulaması
 - PaperStream Capture
 - ScanSnap Manager for fi Series

İPUCU

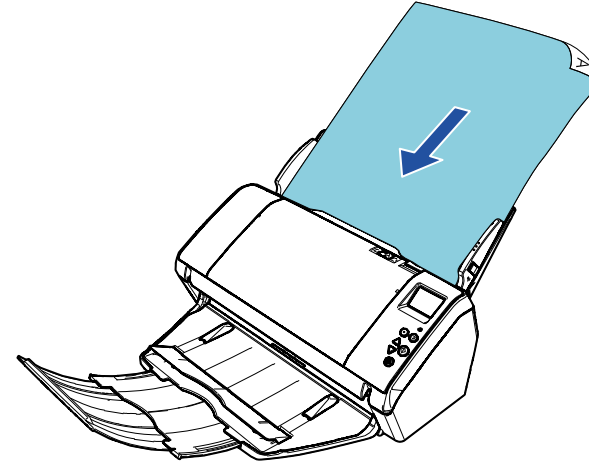
Tarayıcı sürücülerini ve görüntü tarama uygulamalarını ile ilgili ayrıntılar için bkz. "1.9 Donanımla Birlikte Gelen Yazılım" (sayfa 30).

Tarama yöntemleri ve işlemleri, görüntü tarama uygulamasına bağlı olarak biraz farklılık gösterebilir.

Ayrıntılar için görüntü tarama uygulamasının kılavuzuna bakınız.

Normal tarama prosedürü aşağıdaki gibidir:

- 1 Tarayıcıyı açın.
Ayrıntılar için bkz. "1.3 Tarayıcıyı Açma/Kapatma" (sayfa 20).
- 2 ADF kağıt kanalına (besleyici) bir belge yerleştirin.
ADF kağıt kanalına (besleyici) belgeyi ön yüzü aşağı bakacak şekilde yerleştirin.



Ayrıntılar için bkz. "Bölüm 2 Belgeleri Yükleme Şekli" (sayfa 34).

- 3 Görüntü tarama uygulamasını başlatın.
- 4 Bir tarayıcı sürücüsü seçin.
Bazı görüntü tarama uygulamalarında tarayıcı sürücüsü seçimi gerekli değildir.

- 5** Bir tarayıcı seçin.
Bilgisayara bağlı tarayıcı modelini seçtiğinizden emin olun.
Bazı görüntü tarama uygulamalarında tarayıcı seçimi gerekli değildir.
- 6** Tarayıcı sürücüsünün ayarlar ekranında tarama ayarlarını yapılandırın.
Bazı görüntü tarama uygulamalarında tarayıcı sürücüsünün ayarlar ekranı açılmayabilir.
- 7** Görüntü tarama uygulamasını kullanarak belgeyi tarayın.

DİKKAT

Tarayıcı ile bilgisayar iletişimde olduğu zaman, mesela tarama sırasında, USB kablosunu çıkarmak veya kullanıcı oturumunu kapatmak gibi tarayıcı ile bilgisayar iletişimini kesecek işlemler yapmayın.

1.9 Donanımla Birlikte Gelen Yazılım

Donanımla Birlikte Gelen Yazılıma Genel Bakış

Bu ürün, aşağıdaki yazılımla birlikte gelir:

İPUCU

Yazılımı birlikte verilen yükleme DVD-ROM'undan yükleyin ya da birlikte verilen yükleme DVD-ROM'unda bağlantısı verilen indirme web sayfasından indirip yükleyin.

- PaperStream IP sürücüsü
PaperStream IP sürücüsü, TWAIN/ISIS standartlarına uyan bir tarayıcı sürücüsüdür.
Aşağıda verildiği gibi üç tür PaperStream IP sürücüsü vardır:
 - PaperStream IP (TWAIN)
TWAIN standardı ile uyumludur. TWAIN ile uyumlu 32-bit uygulamalar ile tarayıcı kullanmak içindir.
 - PaperStream IP (TWAIN x64)
TWAIN standardı ile uyumludur. TWAIN ile uyumlu 64-bit uygulamalar ile tarayıcı kullanmak içindir. 64-bit'lik işletim sistemlerine yüklenebilir.
 - PaperStream IP (ISIS) Bundle
ISIS standardı ile uyumludur. ISIS ile uyumlu uygulamalar ile tarayıcı kullanmak içindir.

Ayrıntılar için PaperStream IP sürücüsünün Yardım dosyasına bakınız.
- 2D Barcode for PaperStream
Bu uygulama, iki boyutlu kodları algılar. PaperStream IP (TWAIN), PaperStream IP (TWAIN x64), PaperStream IP (ISIS) Bundle, ve PaperStream Capture ile birlikte kullanılabilir. İndirme web sayfasından indirip yükleyin.
- Software Operation Panel
Tarayıcıyı kullanma ve tükenebilir parçaları yönetmeyle ilgili çeşitli ayarları yapılandırabilirsiniz. Bir tarayıcı sürücüsüyle (PaperStream IP (TWAIN), PaperStream IP (TWAIN x64), veya PaperStream IP (ISIS) Bundle) birlikte yüklenir.
Ayrıntılar için bkz. "[Bölüm 8 İşlemsel Ayarlar](#)" (sayfa 140).

- Error Recovery Guide
Hata meydana geldiğindeki tarayıcı durumunu ve hataların nasıl çözülmesi gerektiğini anlatır. Bir tarayıcı sürücüsüyle (PaperStream IP (TWAIN), PaperStream IP (TWAIN x64), veya PaperStream IP (ISIS) Bundle) birlikte yüklenir.
- PaperStream Capture
PaperStream IP (TWAIN) ve PaperStream IP (ISIS) sürücülerini destekleyen bir görüntü tarama uygulamasıdır. Tarama ayarlarını belge profili olarak belirleyerek ayarları istediğiniz şekilde değiştirebilirsiniz.
- ScanSnap Manager for fi Series
ScanSnap Manager for fi Series'e özel tarama ayarlarını kullanan bir görüntü tarama uygulamasıdır. Bu uygulama için PaperStream IP (TWAIN) gerekmektedir. Bu uygulamayı kullanmak görüntü dosyası (PDF, JPG veya aranabilir PDF dosyası) oluşturmayı bir düğme sayesinde kolaylaştırır. İndirme web sayfasından indirip yükleyin.
- Scan to Microsoft SharePoint
Bu uygulama, dosyaların kolayca ScanSnap Manager for fi Series uygulamasından SharePoint sitesine yüklenmesine olanak sağlar. Belgeler ScanSnap Manager for fi Series kullanılarak tarandığında kullanılabilir. İndirme web sayfasından indirip yükleyin.
- ABBYY FineReader for ScanSnap™
Bu uygulama, taranan görüntüleri Word ve Excel gibi uygulamalarda kullanılacak dosyalara dönüştürür. Belgeler ScanSnap Manager for fi Series kullanılarak tarandığında kullanılabilir. İndirme web sayfasından indirip yükleyin.
- Kılavuzlar
Güvenlik Önlemleri, İşletmen Kılavuzu ve fi-748PRB Damgalayıcı İşletmen Kılavuzu yüklenir.
- Scanner Central Admin Agent
Bu uygulama, eş zamanlı olarak birden çok tarayıcının üretici yazılımının güncelleştirilmesine olanak sağlar ve birden çok tarayıcının yönetim ve izlenimini merkezleştirir. Tarayıcıların işlem durumlarını ve tarayıcı bilgilerini kontrol etmek için kullanılabilir. İşlem türüne bağlı olarak gereken uygulamalar değişiklik gösterebilir. Ayrıntılar için, Scanner Central Admin Kullanıcı Kılavuzuna bakınız.

- fi Series Online Update
Bu uygulama, fi Series için en son yazılım ve üretici yazılım (bellenim) güncelleştirmelerini kontrol edip, güncelleştirmeleri uygular.
Ayrıntılar için fi Series Online Update Yardım dosyasına bakınız.

*1: Microsoft® Office ürünlerinin yüklü olması gerekir.

Tarayıcı ayarlarının nasıl yapılandırılacağı ve görüntü tarama uygulaması ile farklı türden belgelerin nasıl taranacağı ile ilgili ayrıntılar için bkz. "[Bölüm 4 Çeşitli Tarama Yöntemleri](#)" (sayfa 74).

Sistem Gereksinimleri

Sistem gereksinimleri şöyledir:

İşletim sistemi	<ul style="list-style-type: none">● Windows Vista™ Home Basic (32-bit/64-bit) (Service Pack 2)● Windows Vista™ Home Premium (32-bit/64-bit) (Service Pack 2)● Windows Vista™ Business (32-bit/64-bit) (Service Pack 2)● Windows Vista™ Enterprise (32-bit/64-bit) (Service Pack 2)● Windows Vista™ Ultimate (32-bit/64-bit) (Service Pack 2)● Windows Server™ 2008 Standard (32-bit/64-bit) (Service Pack 2)● Windows Server™ 2008 R2 Standard (64-bit) (Service Pack 1)● Windows® 7 Home Premium (32-bit/64-bit) (Service Pack 1)● Windows® 7 Professional (32-bit/64-bit) (Service Pack 1)● Windows® 7 Enterprise (32-bit/64-bit) (Service Pack 1)● Windows® 7 Ultimate (32-bit/64-bit) (Service Pack 1)● Windows Server™ 2012 Standard (64-bit) (*1)● Windows Server™ 2012 R2 Standard (64-bit) (*1)● Windows® 8 (32-bit/64-bit) (*1)● Windows® 8 Pro (32-bit/64-bit) (*1)● Windows® 8 Enterprise (32-bit/64-bit) (*1)
-----------------	--

İşletim sistemi	<ul style="list-style-type: none"> ● Windows® 8.1 (32-bit/64-bit) (güncelleştirmeler dahil) (*1) ● Windows® 8.1 Pro (32-bit/64-bit) (güncelleştirmeler dahil) (*1) ● Windows® 8.1 Enterprise (32-bit/64-bit) (güncelleştirmeler dahil) (*1) ● Windows® 10 Home (32-bit/64-bit) (*1) ● Windows® 10 Pro (32-bit/64-bit) (*1) ● Windows® 10 Enterprise (32-bit/64-bit) (*1) ● Windows® 10 Education (32-bit/64-bit) (*1) ● Windows Server™ 2016 Standard (64-bit) (*1)
CPU	Intel® Pentium® 4 1.8 GHz veya daha yüksek (Önerilen: Intel® Core™ i5 2.5 GHz veya daha yüksek , mobil aygıtlar için olanlar hariç)
Bellek	1 GB veya daha çok (Önerilen: 4 GB veya daha çok)
Hard disk sürücüsü	5.400 rpm veya daha fazla (Önerilen: 7.200 rpm veya daha fazla)
Görüntü çözünürlüğü	1024 × 768 piksel veya daha yüksek, 65.536 renk veya daha çok
Hard disk alanı	11 GB veya daha çok boş hard disk alanı (*2)
DVD sürücüsü	Yazılımı yüklemek için gereklidir
Arayüz	USB 3.0/2.0/1.1

*1: Donanımla birlikte gelen yazılım, bir masaüstü uygulaması olarak işlem yapar.

*2: Belgeleri taramak için gereken disk alanı, taranan görüntülerin dosya boyutlarına göre değişiklik gösterir.

Donanımla Birlikte Gelen Yazılımı Yükleme

Bu bölümde, yazılımın, birlikte gelen Setup DVD-ROM (Kurulum DVD-ROM)'undan nasıl yükleneceği açıklanmıştır. Birlikte gelen yazılımı yüklemenin iki yolu vardır: tarayıcı işletmek için gerekli tüm yazılımı bir defada yüklemek için [Yükleme (Önerilen)] seçeneğini seçin, ya da gerek duyduğunuz yazılımı seçip yüklemek için [Yükleme (Özel)] seçeneğini seçin.

DİKKAT

Yazılımın eski bir sürümü zaten yüklüyse, önce onu kaldırın. Yazılımı kaldırma yoluyla ilgili ayrıntılar için bkz. "A.5 Yazılımın Kaldırılması" (sayfa 191).

■Yükleme (Önerilen)

[Yükleme (Önerilen)] seçilirse, aşağıdaki yazılım yüklenir:

- PaperStream IP (TWAIN)
- PaperStream IP (TWAIN x64)
- Software Operation Panel
- Error Recovery Guide
- PaperStream Capture
- Kılavuzlar
- Scanner Central Admin Agent
- fi Series Online Update

1 Bilgisayarı açın ve yönetici ayrıcalıklarına sahip bir kullanıcı olarak Windows'ta oturum açın.

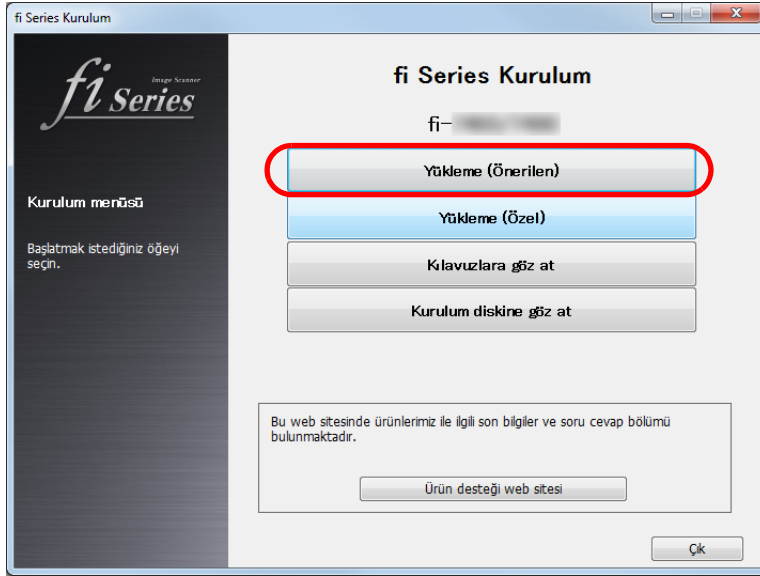
2 Setup DVD-ROM (Kurulum Setup DVD-ROM)'unu DVD sürücüsüne yerleştirin.

⇒ [fi Series Setup] ekranı açılır.

İPUCU

[fi Series Setup] ekranı açılmazsa, [Windows Explorer] veya [Bilgisayar] aracılığıyla Setup DVD-ROM'undaki "Setup.exe" dosyasına çift tıklayın.

3 [Yükleme (Önerilen)]'e tıklayın.

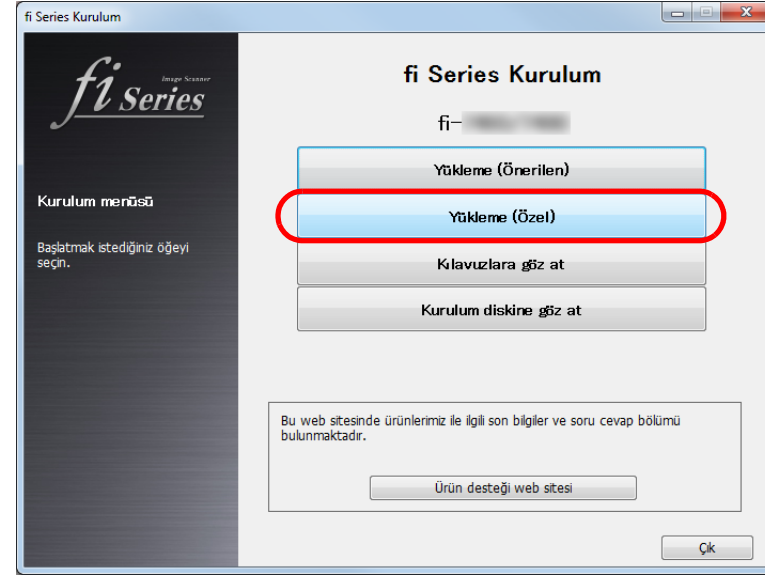


4 Yüklemeye devam etmek için ekrandaki açıklamaları izleyin.

■ Yükleme (Özel)

1 "Yükleme (Önerilen)" (sayfa 32) bölümündeki '1'den 2'ye kadar olan adımları izleyin.

2 [Yükleme (Özel)]'e tıklayın.



3 Açılan ekranın içeriğini kontrol edip [İleri] düğmesine tıklayın.

4 Yüklenecek yazılımların onay kutusunu işaretleyip [İleri] düğmesine tıklayın.

5 Yüklemeye devam etmek için ekrandaki açıklamaları izleyin.

Bölüm 2 Belgeleri Yükleme Şekli

Bu bölümde tarayıcıya belgelerin nasıl yükleneceği anlatılır.

2.1 Belgeleri Yükleme.....	35
2.2 Taranabilen Belgeler.....	41

ÜST SAYFA

İçindekiler

Dizin

Giriş

Tarayıcıya Genel Bakış

Belgeleri Yükleme Şekli

İşletmen Paneli'ni Kullanma Şekli

Çeşitli Tarama Yöntemleri

Tarayıcı Bakımı

Tükenebilir Parçaların (Sarf Malzemelerinin) Değiştirilmesi

Sorun Giderme

İşlemsel Ayarlar

Ek

Terimler Sözlüğü

2.1 Belgeleri Yükleme

Bu bölümde ADF'ye belgelerin nasıl yükleneceği anlatılır.

Hazırlık

İPUCU

Normal işlemler için gerekli kağıt boyutu ve kalitesi ile ilgili ayrıntılar için bkz. "2.2 Taranabilen Belgeler" (sayfa 41).

1 Birden çok yaprak yükleyeceğiniz zaman yüklemeden önce belgeleri kontrol edin.

1 Yüklenecek belgelerin genişliklerinin aynı mı farklı mı olduğunu kontrol edin.

Genişliklerinin aynı veya farklı olmasına bağlı olarak belgeleri yükleme biçimi değişiklik gösterir.

Belgelerin genişlikleri farklı farklıysa bkz. "Çeşitli Belgeleri Bir Arada Tarama Koşulları" (sayfa 46) veya "Farklı genişlikteki belgeler" (sayfa 76).

2 Yaprak sayısını kontrol edin.

Yüklenebilecek yaprak sayısı aşağıdaki gibidir:

- A4/Mektup veya daha küçük belgeler
100 yaprak (80 g/m² [20 lb] kağıt ağırlığı ve belge yığınının kalınlığı 10 mm'nin altında olmak üzere)
- A4/Mektup boyutundan büyük belgeler
50 yaprak (80 g/m² [20 lb] kağıt ağırlığı ve belge yığınının kalınlığı 5 mm'nin altında olmak üzere)

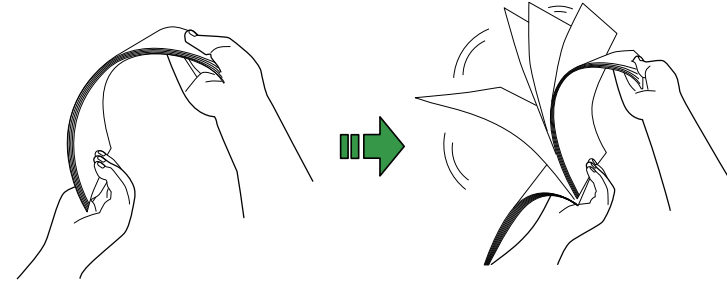
Ayrıntılar için bkz. "Yükleme Kapasitesi" (sayfa 44).

2 Belgeleri yelpazeleyin.

1 Belge yığınının aşağıdaki yönlendirmedeki kalınlığa göre çıkarın:

- A4/Mektup veya daha küçük belgeler
10 mm veya daha ince
- A4/Mektup boyutundan büyük belgeler
5 mm veya daha ince

2 Belgeleri iki ucundan tutup, yelpazeleyin.



3 Belgeleri 90 derece döndürün ve tekrar aynı şekilde yelpazeleyin.

4 Bütün belgeler için adım 1 ile 3 arasındaki adımları gerçekleştirin.

5 Belgelerin kenarlarını aynı hizaya getirin.

İPUCU

Belgelerin yelpazelenmesi ile ilgili daha fazla ayrıntı için, bkz. Error Recovery Guide.

Belgeleri Yükleme Şekli

Belgeleri yüklemenin iki yolu vardır.

Belgeleri ADF Kağıt Kanalının (Besleyici) Merkezine (Ortasına) Yerleştirme

Bu yol, genellikle belgeler aynı boyutta olduğunda kullanılır.

Belgeleri ADF Kağıt Kanalının (Besleyici) Sol Veya Sağ Kenarına Yerleştirme

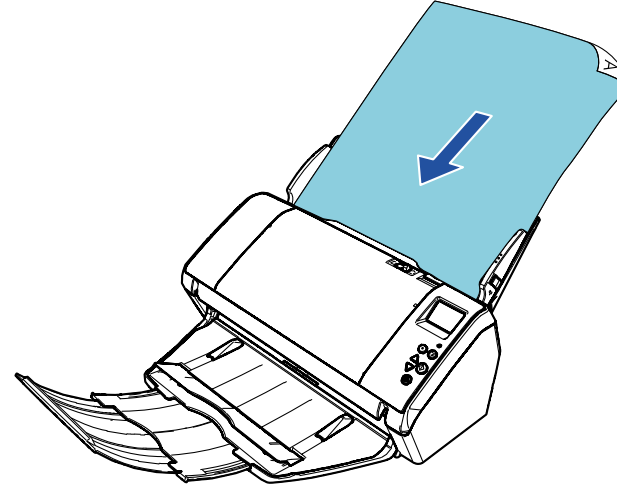
Bu yol, genellikle belgeleri boyutları birbirinden farklı olduğunda veya belgelerin merkezini değiştirmek istediğinizde kullanılır.

DİKKAT

Belgeler ADF kağıt kanalının (besleyici) sol veya sağ kenarına yerleştirildiğinde, çoklu besleme gibi bazı işlevler için farklı durumların geçerli olabileceğine dikkat edin.

■ Belgeleri ADF Kağıt Kanalının (Besleyici) Merkezine (Ortasına) Yerleştirme

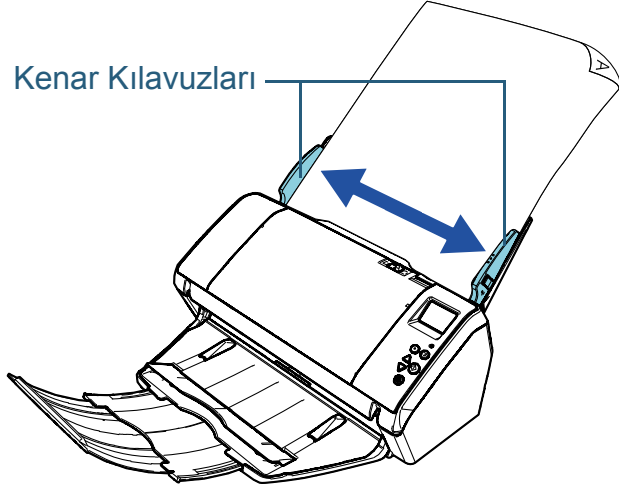
- 1 Belgelerin uzunluğuna göre, kağıt kanalı uzantısı 1'i çekin ve kanal uzantısı 2'yi arkaya doğru yukarı kaldırın. Ayrıntılar için bkz. "1.5 ADF Kağıt Kanalının (Besleyici) Ayarlanması" (sayfa 23).
- 2 Çıktı rafını indirin, belgelerin uzunluğuna uygun olarak çıktı rafı uzantısı 1 ve 2'yi kendinize doğru kaydırın. Ayrıntılar için bkz. "1.6 Çıktı Rafını Ayarlama" (sayfa 24).
- 3 Belgeleri ADF kağıt kanalına (besleyici) yerleştirin. Belgeleri ADF kağıt kanalına (besleyici) ön yüzü aşağı bakacak şekilde yerleştirin.



DİKKAT

Bütün ataş ve zımbaları çıkarın. Çoklu besleme veya kağıt alma hatası meydana gelirse, kağıt miktarını azaltın.

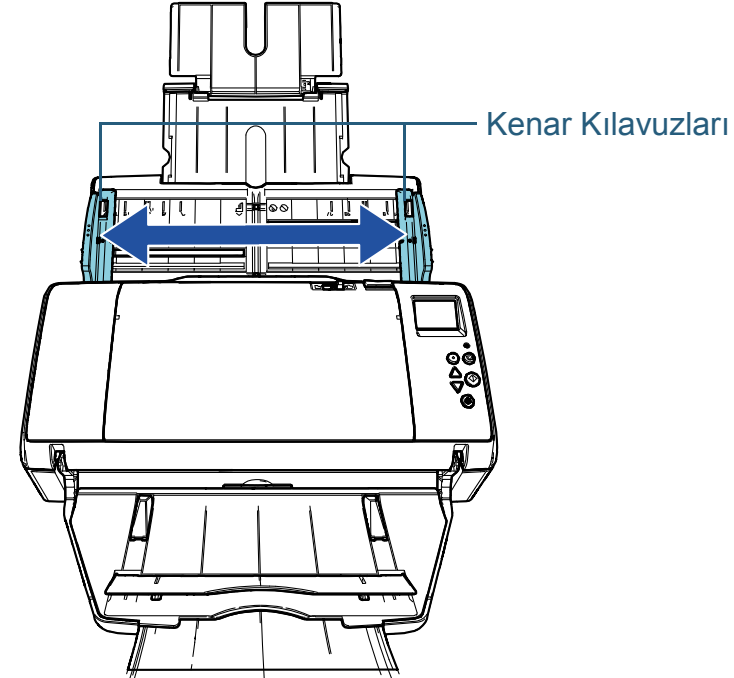
- 4** Kenar kılavuzlarını belgelerin genişliğine göre ayarlayın. Kenar kılavuzları ve belgeler arasında boşluk bırakmayın. Aksi takdirde belgeler eğik olarak beslenebilir.



- 5** Görüntü tarama uygulamasını kullanarak belgeleri tarayın. Ayrıntılar için görüntü tarama uygulamasının kılavuzuna bakınız.

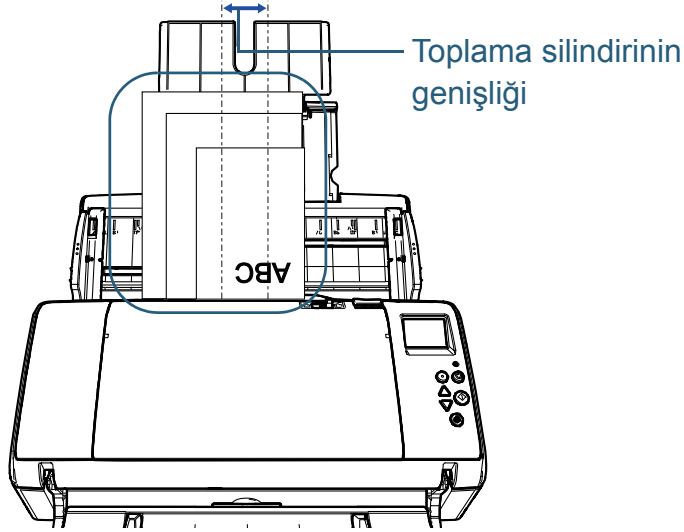
■ Belgeleri ADF Kağıt Kanalının (Besleyici) Sol veya Sağ Kenarına Yerleştirme

- 1** Belgelerin uzunluğuna göre, kağıt kanalı uzantısı 1'i çekin ve kanal uzantısı 2'yi arkaya doğru yukarı kaldırın. Ayrıntılar için bkz. "1.5 ADF Kağıt Kanalının (Besleyici) Ayarlanması" (sayfa 23).
- 2** Çıktı rafını indirin, belgelerin uzunluğuna uygun olarak çıktı rafı uzantısı 1 ve 2'yi kendinize doğru kaydırın. Ayrıntılar için bkz. "1.6 Çıktı Rafını Ayarlama" (sayfa 24).
- 3** Kılavuzları tamamen dışa doğru kaydırın.



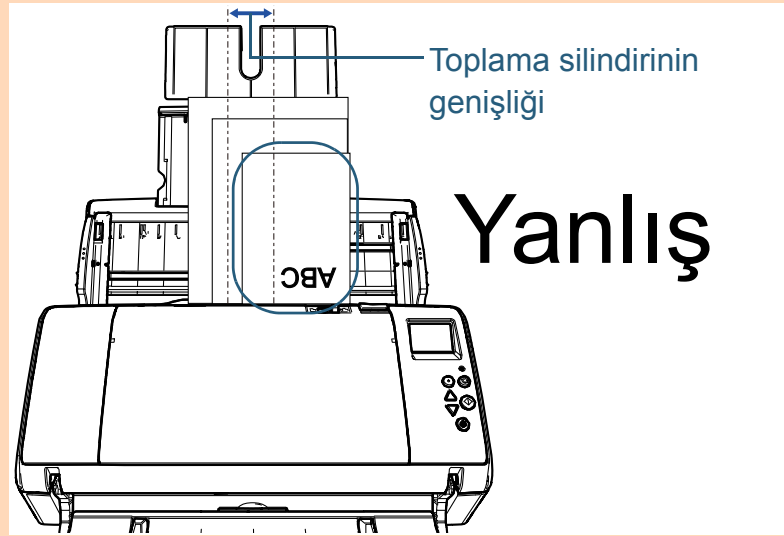
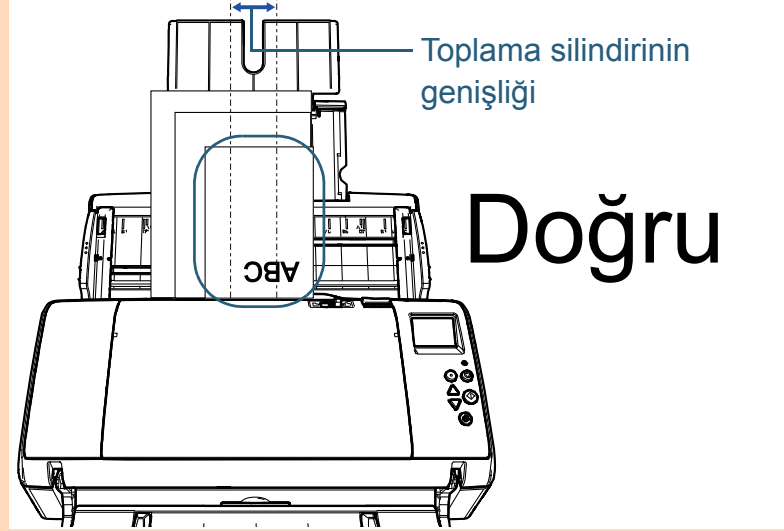
4 Belgeleri ADF kağıt kanalına (besleyici), en dar belgenin toplama silindirleri tarafından çekilebileceği şekilde yerleştirin.

Belgeleri ADF kağıt kanalına (besleyici) ön yüzü aşağı bakacak şekilde yerleştirin.

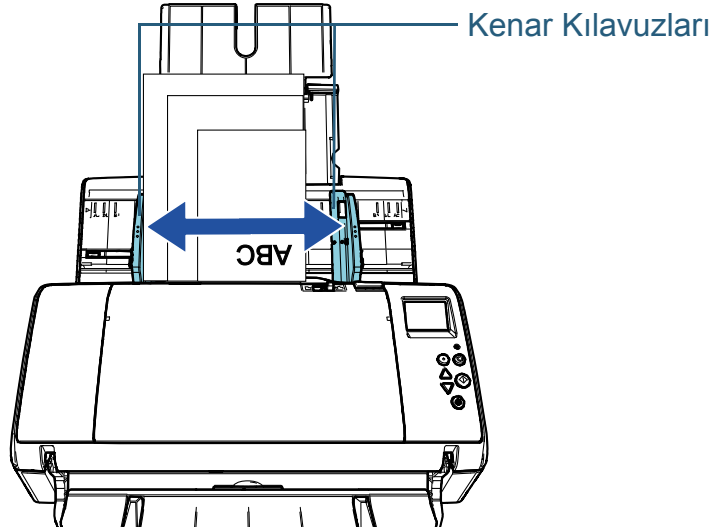


DİKKAT

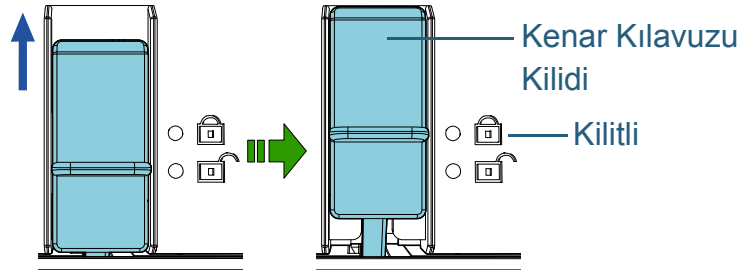
Bütün belgelerin toplama silindirinde (ADF'nin ortasında) konumlandırıldığından emin olun. Aksi takdirde, bazı belgeler çarpıklaşabilir veya ADF'ye beslenemeyebilir.



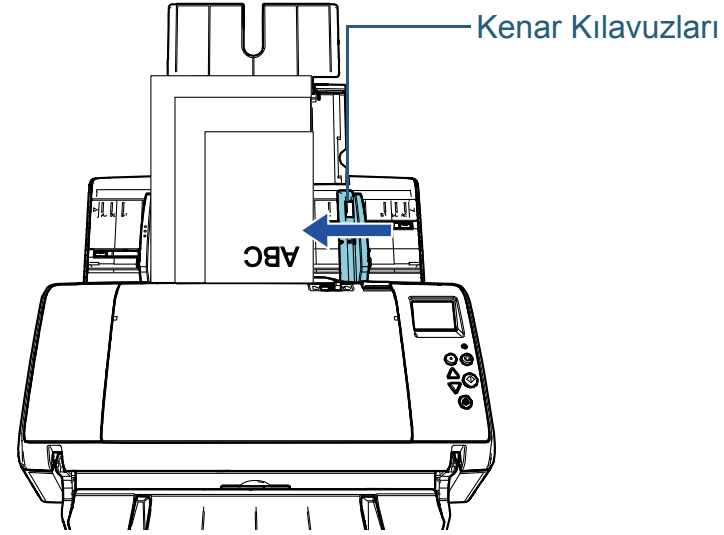
- 5** Kenar kılavuzlarını belgelerin genişliğine göre ayarlayın. Kenar kılavuzları ve en geniş belge arasında boşluk bırakmayın.



- 6** Kenar kılavuzlarından birini sabitleyin. Bu durumda, kenar kılavuzunu (sol kılavuzun dışına) sol tarafın dışına doğru sabitlenecek şekilde kaydırın.



- 7** Diğer kenar kılavuzunu hedef konuma göre ayarlayın. Kenar kılavuzları ve belgeler arasında boşluk bırakmayın. Aksi takdirde belgeler eğik olarak beslenebilir.

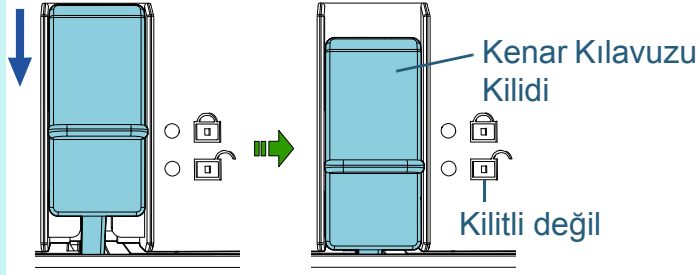


- 8** Görüntü tarama uygulamasını kullanarak belgeleri tarayın. Ayrıntılar için görüntü tarama uygulamasının kılavuzuna bakınız.

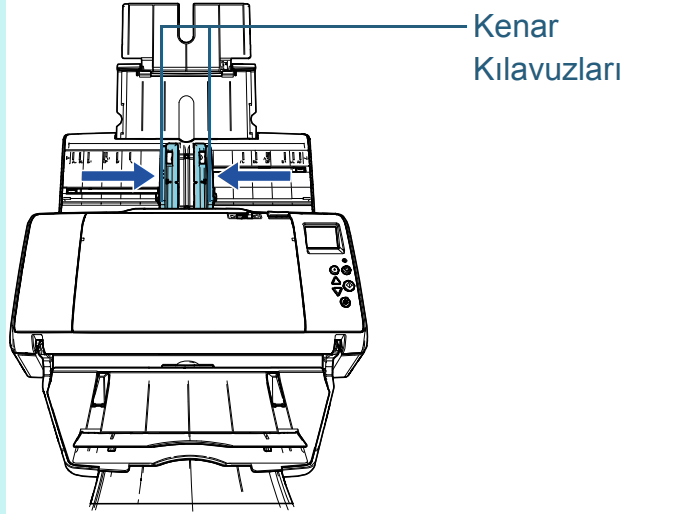
İPUCU

Kenar kılavuzlarını serbest bırakma yöntemi şöyledir:

- 1 Kilitlenmiş (sabit) olan kenar kılavuzlarının kilitlerini aşağı doğru kaydırın.



- 2 Her iki kılavuzu tutup merkeze doğru taşıyın.



⇒Sol ve sağ kenar kılavuzları birlikte hareket eder.

2.2 Taranabilen Belgeler

Kağıt boyutu

Aşağıdaki kağıt boyutları taranabilir:

ADF	
	<ul style="list-style-type: none"> ● Maksimum (en × boy) <ul style="list-style-type: none"> - A3 dikey (297 × 420 mm/11,7 inç × 16,5 inç) - 12 × 17 inç - Uzun Sayfa (*1) (304,8 × 863 mm/12 inç × 34 inç, 304,8 × 5588 mm/12 inç × 220 inç) ● Minimum (en × boy) 50,8 × 69 mm/2 inç × 2,72 inç

*1: Tarayıcı sürücüsü için kullanılan uygulama veya tarama ayarlarına bağlı olarak tarama işlemini gerçekleştirmek için yeterli bellek bulunmayabilir.

Çözünürlüğü 200 dpi veya daha küçük bir değer olduğu zaman uzun sayfa taraması, 5588 mm (220 inç) uzunluğuna kadar olan belgeleri destekler.

Koşullar

Kağıt Türü

Aşağıdaki kağıt türleri önerilir:

- I.hamur kağıt
- II.hamur kağıt
- PPC kağıt (geri dönüştürülmüş kağıt)
- Plastik kart

Yukarıda belirtilen kağıt türleri dışında kalan bir kağıt türü kullanmadan önce, belgenin taranıp taranamayacağını kontrol etmek için deneme taraması gerçekleştirin.

Kağıt Ağırlığı (Kalınlık)

Aşağıdaki kağıt ağırlıkları kullanılabilir:

- 27 ile 413 g/m² arası (7,2 ile 110,6 lb arası)
- A8 boyutu için 127 ile 209 g/m² arası (34,3 ile 56,1 lb arası)
- Plastik kartlar için 1,4 (0,06 inç) mm veya daha ince

Önlemler

Aşağıdaki tür belgeler düzgün olarak taranamayabilir:

- Eş kalınlıkta olmayan belgeler (zarf veya eki olan belgeler gibi)
- Buruşuk veya kıvrılmış belgeler
- Katlanmış veya yırtılmış belgeler
- Aydınger kağıdı
- Kuşe kağıdı
- Karbon kağıdı
- Işığa duyarlı kağıt
- Delikli belgeler
- Kare veya dikdörtgen olmayan belgeler
- Çok ince kağıt/genişliği büyük olan çok kalın kağıt
- Fotoğraflar (foto kağıdı)

Aşağıdaki tür belgeler taranamalıdır:

- Ataçlı veya zımbalı belgeler
- Mürekkebi hala ıslak olan belgeler
- 50,8 × 69 mm'den (2 × 2,72 inç) küçük olan belgeler
- 304,8 mm (12 inç)'ten geniş belgeler
- Kumaş, metal yaprak, OHP gibi kağıt ve plastik olmayan maddelerden oluşan belgeler
- Zarar görmemesi veya lekelenmemesi gereken önemli belgeler

DİKKAT

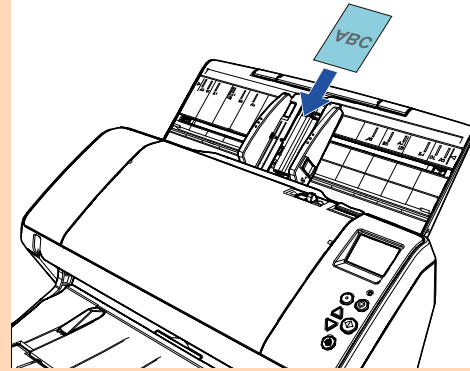
- Karbonsuz kağıt silindirlere (toplama silindiri gibi) zarar verebilecek kimyevi maddeler içerdiğinden aşağıdakilere dikkat edin.

Temizleme : Kağıt sıkışmaları sıklıkla meydana geliyorsa, fren ve toplama silindirini temizleyin.
Ayrıntılar için bkz. "[Bölüm 5 Tarayıcı Bakımı](#)" (sayfa 90).

Sarf malzemelerinin (tükenbilir parçaların) değiştirilmesi : II.hamur belgelerin taranmasına kıyasla fren ve toplama silindirlerinin kullanım ömrü kısalabilir.

- II.hamur belgeleri tararken, I.hamur belgelerin taranmasına kıyasla fren ve toplama silindirlerinin kullanım ömrü kısalabilir.
- Tarama sırasında belgede bulunan fotoğraf veya yapışkan not gibi ekler fren ve toplama silindirine değerse, silindirler zarar görebilir.
- Fotoğraf gibi parlak kağıtlar tarandığında belgenin yüzeyi zarar görebilir.
- Parlak kağıtlar taranırken LED ışığı parlak yansıyabilir.

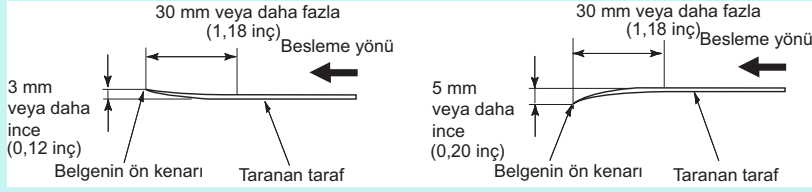
- Plastik kart tararken aşağıdakilere dikkat edin.
 - ADF kağıt kanalına (besleyici) en fazla üç tane plastik kart yüklenebilir.Plastik kart kabartmalıysa, bir kerede en fazla bir tane kart yükleyebilirsiniz.



- Plastik kartlar dikey yerleştirilmelidir.
 - Kartın ön yüzü aşağı bakacak şekilde ADF kağıt kanalına yerleştirilmesi önerilir.
 - Kartlar aşağıdaki özelliklerde olmalıdır:
 - ISO7810 ID-1 uyumlu
 - Boyut: 85,6 × 53,98 mm
 - Kalınlık: 1,4 mm veya daha ince
 - Malzeme: PVC (polyvinyl chloride) veya PVCA (polyvinyl chloride acetate)Kartı taramadan önce taranacak kartın taranabilir (tarayıcıdan içeri alınabilir) olduğunu kontrol edin.
 - Bükülmesi zor olan kalın veya sert kartlar çarpık içeri alınabilir.
 - Kart yüzeyinde yağ (parmak izi) ve benzeri kir varsa taramayı kartı temizledikten sonra gerçekleştirin.
 - Damgalayıcı bağlıyken plastik kartlar taranamaz.
 - Plastik kartlar gibi kalın belgeler taranırken yanlışlıkla çoklu besleme olarak algılanabilir.
- Bu gibi belgeleri başarılı bir şekilde taramak için tarayıcı sürücüsünün çoklu besleme penceresini gösterme işlevini kullanın; ya da Akıllı Çoklu Besleme işlevini kullanın veya çoklu beslemeyi devre dışı bırakın. Bu gibi belgeleri taramak için ayrıca elle/tekli modu kullanabilirsiniz.

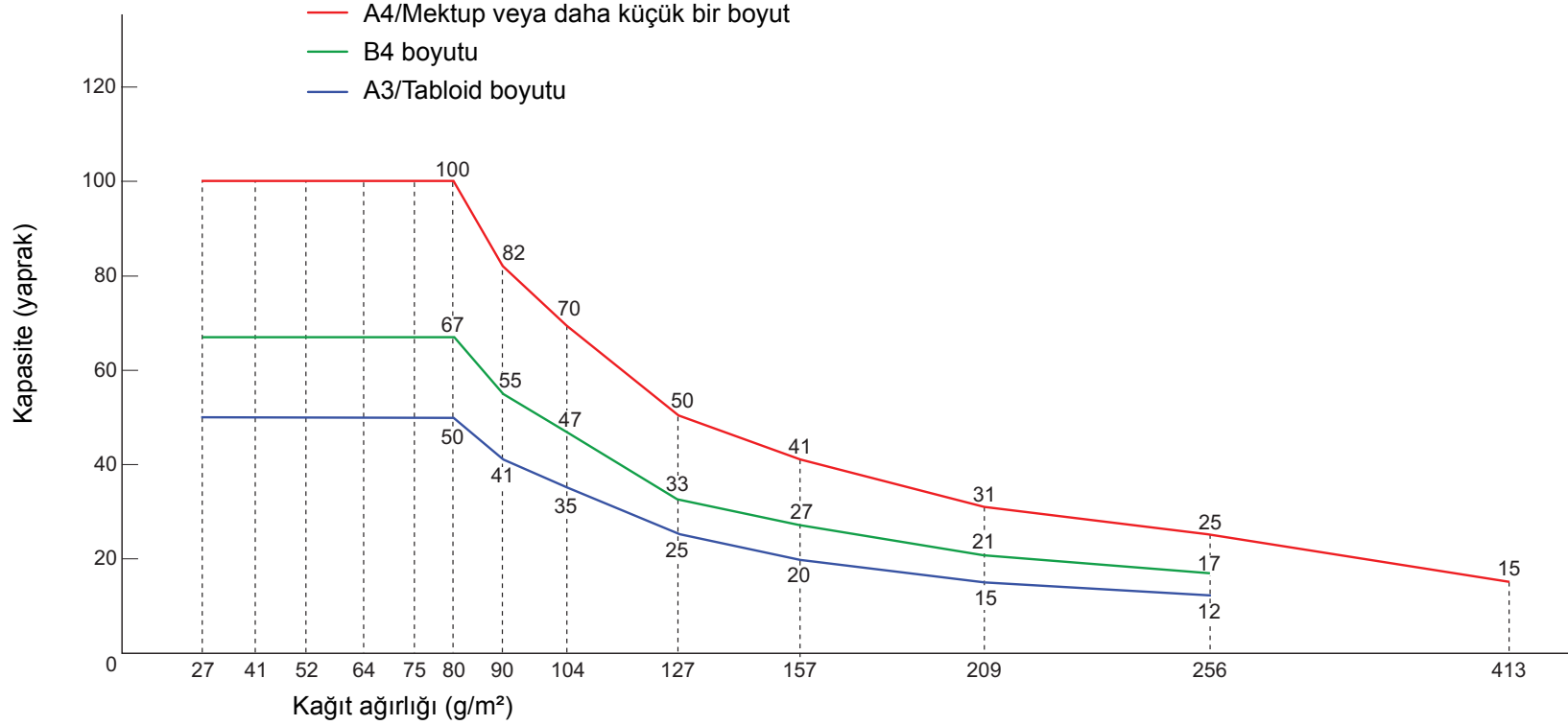
İPUCU

- Yarı saydam belgeleri tararken görüntü akmasını önlemek için parlaklığı artırın.
- Kurşun kalemle yazılmış belgeleri tararken silindirler sık sık temizlenmelidir. Aksi durumda silindirler kirleneceğinden belge üzerinde siyah izler bırakarak besleme hatalarına neden olabilir. Temizleme ile ilgili ayrıntılar için bkz. "[Bölüm 5 Tarayıcı Bakımı](#)" ([sayfa 90](#)).
- Çoklu besleme, kağıt alma veya kağıt sıkışma hataları sıkça meydana geliyorsa bkz. "[7.3 Sorun Giderme](#)" ([sayfa 118](#)).
- ADF ile tarama gerçekleştirirken, bütün belgelerin ilk olarak tarayıcıya alınacak kenarları düz olmalıdır. Belgelerin ilk olarak tarayıcıya alınacak kenarlarının kıvrımlarının aşağıdaki aralıklarda olmasına dikkat edin:



Yükleme Kapasitesi

Kağıt boyutu ve ağırlığına bağlı olarak ADF kağıt kanalına (besleyici) kaç adet belge yüklenebileceği belirlenir. Aşağıdaki grafiğe bakınız.

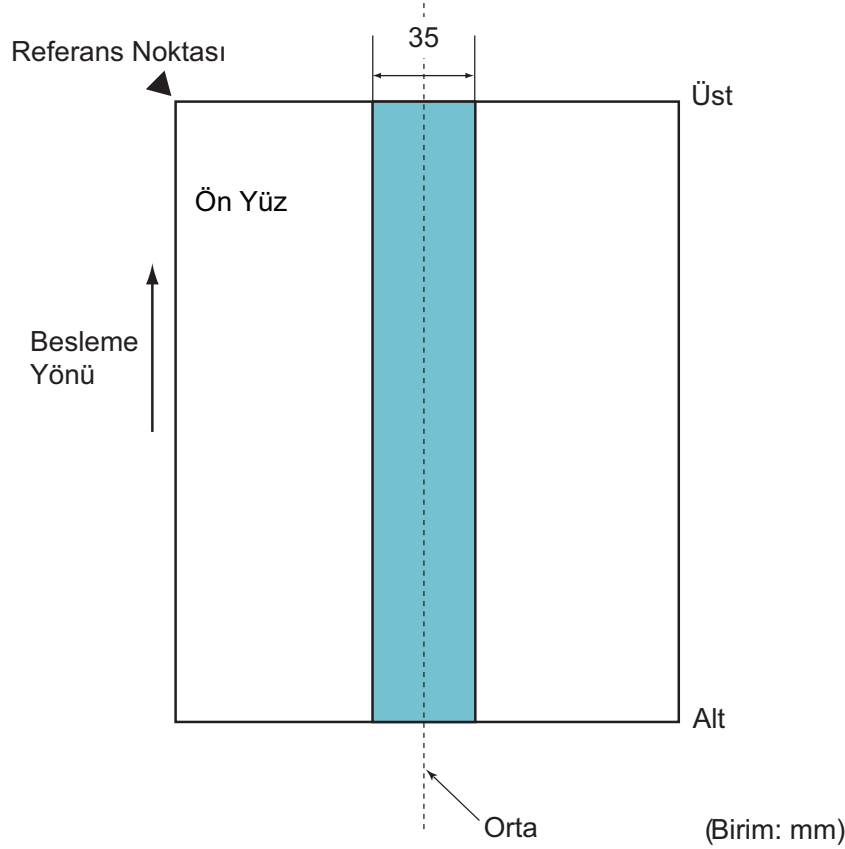


Birim	Dönüşüm												
g/m²	27	41	52	64	75	80	90	104	127	157	209	256	413
lb	7,2	11	14	17	20	21	24	28	34	42	56	68	110
kg	23	35	45	55	65	69	77	90	110	135	180	220	355

Delik Açılmaması Gereken Bölge

Belgenin aşağıdaki resimde açık mavi renkte gösterilen alanında delik varsa hata meydana gelebilir.

Resim 1



DİKKAT

Yukarıdaki koşul belge toplama silindiri genişliğinin ortasına gelecek şekilde yerleştirilmişse geçerlidir.

İPUCU

35 mm genişliğindeki orta sütuna denk gelen alanda delik varsa, hata oluşmasını önlemek için belgeyi sola veya sağa kaydırabilirsiniz.

Çoklu Besleme Tespit Şartları

Çoklu besleme, aynı anda ADF'den iki veya daha fazla sayfa beslemesi yapıldığında oluşan bir hatadır. Farklı bir belge uzunluğu algılanırsa, bu algılama sonucu da çoklu besleme sayılır.

Çoklu besleme, belgelerin kalınlığının, uzunluğunun veya her ikisinin de kontrol edilmesiyle tespit edilir. Doğru bir tespit için aşağıdaki şartların karşılanması gerekir.

Kalınlığa Göre Tespit

- Kağıt ağırlığı: 27 ile 413 g/m² arası (7,2 ile 110,6 lb arası)
- Sayfanın ortasının her iki tarafından 35 mm (1,38 inç)'lik alan içerisine delik açmayın. Bkz. "Resim 1" (sayfa 45)
- Sayfanın ortasının her iki tarafından 35 mm (1,38 inç)'lik alan içerisine başka herhangi bir belge yapıştırmayın. Bkz. "Resim 1" (sayfa 45)

Uzunluğa Göre Tespit

- Aynı uzunluktaki sayfaları ADF kağıt kanalına (besleyici) yerleştirin.
- Belge uzunlukları arasındaki fark: %1 veya daha az
- Sayfanın ortasının her iki tarafından 35 mm (1,38 inç)'lik alan içerisine delik açmayın. Bkz. "Resim 1" (sayfa 45)

Ağırlık Ve Uzunluğa Göre Tespit

- Aynı uzunluktaki sayfaları ADF kağıt kanalına (besleyici) yerleştirin.
- Kağıt ağırlığı: 27 ile 413 g/m² arası (7,2 ile 110,6 lb arası)
- Belge uzunlukları arasındaki fark: %1 veya daha az
- Sayfanın ortasının her iki tarafından 35 mm (1,38 inç)'lik alan içerisine delik açmayın. Bkz. "Resim 1" (sayfa 45)
- Sayfanın ortasının her iki tarafından 35 mm (1,38 inç)'lik alan içerisine başka herhangi bir belge yapıştırmayın. Bkz. "Resim 1" (sayfa 45)

DİKKAT

- Yukarıdaki koşul belge toplama silindiri genişliğinin ortasına gelecek şekilde yerleştirilmişse geçerlidir.
- Kalınlığa göre tespit kullanıldığında, plastik kart gibi kalın kağıtlar yanlış olarak çoklu besleme olarak tespit edilir. Bu gibi belgeleri başarılı bir şekilde taramak için tarayıcı sürücüsünün çoklu besleme penceresini gösterme işlevini kullanın; ya da Akıllı Çoklu Besleme işlevini kullanın veya çoklu beslemeyi devre dışı bırakın. Bu gibi belgeleri taramak için ayrıca elle/tekli modu kullanabilirsiniz.

İPUCU

- Çoklu besleme tespit doğruluğu bazı belgelerde düşebilir. Belgenin üst 30 mm'lik bölümünde çoklu besleme tespiti gerçekleştirilemez.
- "Resim 1" (sayfa 45)'deki gölgeli alanda hangi uzunluk için çoklu besleme tespiti yapılmayacak şekilde Software Operation Panel'de ayarlanabilir. Ayrıntılar için bkz. "8.6 Çoklu Besleme Tespiti Ayarları" (sayfa 173).

Çeşitli Belgeleri Bir Arada Tarama Koşulları

Farklı kağıt ağırlıklarına, sürtünme katsayısına ve boyutlara sahip belgeleri bir arada taramak için aşağıdaki koşulların karşılanması gerekir:

Tarama işleminden önce birkaç sayfa tarayarak belgelerin içeri alınıp alınmadığını test edin.

Ayrıntılar için bkz. "Farklı genişlikteki belgeler" (sayfa 76).

Kağıt Yönü

Kağıt lifinin yönü ile besleme yönü ile aynı olmalıdır.

Kağıt Ağırlığı (Kalınlık)

Aşağıdaki kağıt ağırlıkları kullanılabilir:

27 ile 413 g/m² arası (7,2 ile 110,6 lb arası)

Sürtünme Katsayısı

Aynı üretici firmanın ürettiği aynı kağıt türünün kullanılması önerilir.

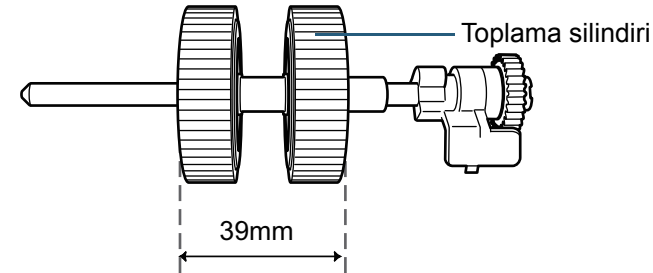
Farklı imalatçıların veya markaların kağıtları bir arada taranırsa, sürtünme katsayısı farkı artacağı için kağıt besleme performansı negatif olarak etkilenir.

Önerilen sürtünme katsayıları aşağıdaki gibidir:

0,35 ile 0,60 arası (kağıt sürtünme katsayısı referans değeri)

Belge Konumu

Toplama silindirlerinin 39 mm'lik genişliğine sığacak boyuttaki kağıtları kullanın.



Kağıt Boyutu

Farklı boyutlardaki belgeleri bir arada taradığınız zaman belgeler düz olarak beslenmezse, kağıt sıkışmaları veya görüntü kaybı gibi sorunlar yaşanabilir.

Taramadan önce belgelerin iyice kontrol edilmesi, belgenin çarpık olup olmadığını anlamak için görüntünün kontrol edilmesi önerilir.

DİKKAT

- Farklı boyutlardaki belgeler bir arada taradığında kenar kılavuzları her bir yaprak ile temas etmediği için belgelerin eğik (çarpık) olarak taranması daha olasıdır.
- Çoklu besleme tespiti için [Uzunluk] ve [Kalınlık ve uzunluk]'u kullanmayın.

Toplu Olarak Taranamayan Belgeler

Birlikte taranamaması gereken belge türleri aşağıdaki gibidir:

- Karbonsuz kağıt
- İyi cins yazı kağıdı
- Delikli belgeler
- Termal kağıt
- Karbon kaplı kağıt
- OHP film
- Aydinger kağıdı

Toplu Tarama İçin Standart Kağıt Boyutlarının Kombinasyonları

Toplu tarama için kullanılabilir kağıt boyutu aralıkları için aşağıdaki çizelgeye bakınız.

Ancak, belgeler düz olarak beslenmezse, kağıt sıkışmaları veya görüntü kaybı gibi sorunlar yaşanabilir.

Taramadan önce belgelerin iyice kontrol edilmesi, belgenin çarpık olup olmadığını anlamak için görüntünün kontrol edilmesi önerilir.

En büyük boyut		A3 (D) A3 (Y)	DL (D) LTR (Y)	B4 (D) B5 (Y)	Mektup (D)	A4 (D) A5 (Y)	B5 (D) B6 (Y)	A5 (D) A6 (Y)	B6 (D) B7 (Y)	A6 (D) A7 (Y)	B7 (D)	A7 (D)	B8 (D)	A8 (D)
Genişlik (mm) (*1)		297	279	257	216	210	182	149	129	105	91	74,3	64,3	52,5
En küçük boyut:	A3 (D) A4 (Y)	297												
	Tabloid (D) Mektup (Y)	279												
	B4 (D) B5 (Y)	257												
	Mektup (D)	216												
	A4 (D) A5 (Y)	210												
	B5 (D) B6 (Y)	182				Mevcut aralık:								
	A5 (D) A6 (Y)	149												
	B6 (P) B7 (Y)	129												
	A6 (D) A7 (Y)	105												
	B7 (P)	91												
	A7 (D)	74,3												
	B8 (P)	64,3												
A8 (D)	52,5													

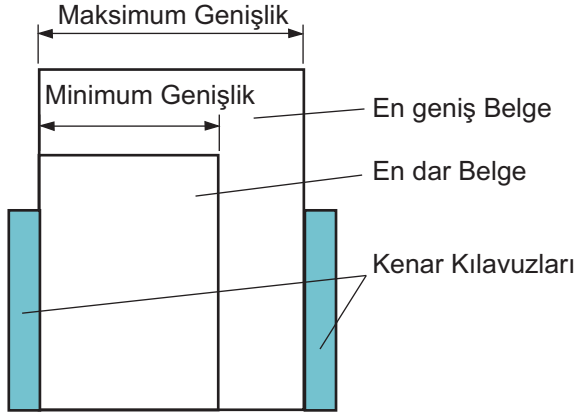
Tabloid: Tabloid boyutu (11 × 17 inç)

Mektup: Mektup boyutu

(D): Dikey

(Y): Yatay

*1: Topluca taranacak belgelerden en geniş ve en dar olanlarının kenar kılavuzları arasına nasıl yerleştirileceği aşağıdaki resimde gösterilmiştir:



DİKKAT

A8 (dikey) boyutu, farklı boyutlu başka kağıtlarla birlikte taranamaz.

Kağıt Boyutunu Otomatik Algılama Koşulları

[Otomatik kağıt boyutu tespiti] aşağıdaki belge türlerini desteklemez.

- Dikdörtgen olmayan belgeler

[Otomatik kağıt boyutu tespiti] aşağıdaki belge türlerini desteklemeyebilir:

- İnce kağıtlar (52 g/m²'den [14 lb] hafif)
- Parlak kenarlı beyaz belgeler
- Koyu renkli (gri) kenarları olan belgeler

Bölüm 3 İşletmen Paneli'ni Kullanma Şekli

Bu bölümde işletmen panelinin nasıl kullanılacağı anlatılır.

3.1 İşletmen Paneli	51
3.2 Ayarlar Menüsü	55
3.3 İşlev Seçimi	72

ÜST SAYFA

İçindekiler

Dizin

Giriş

Tarayıcıya Genel Bakış

Belgeleri Yükleme Şekli

İşletmen Paneli'ni Kullanma Şekli

Çeşitli Tarama Yöntemleri

Tarayıcı Bakımı

Tükenebilir Parçaların (Sarf Malzemelerinin) Değiştirilmesi

Sorun Giderme

İşlemsel Ayarlar

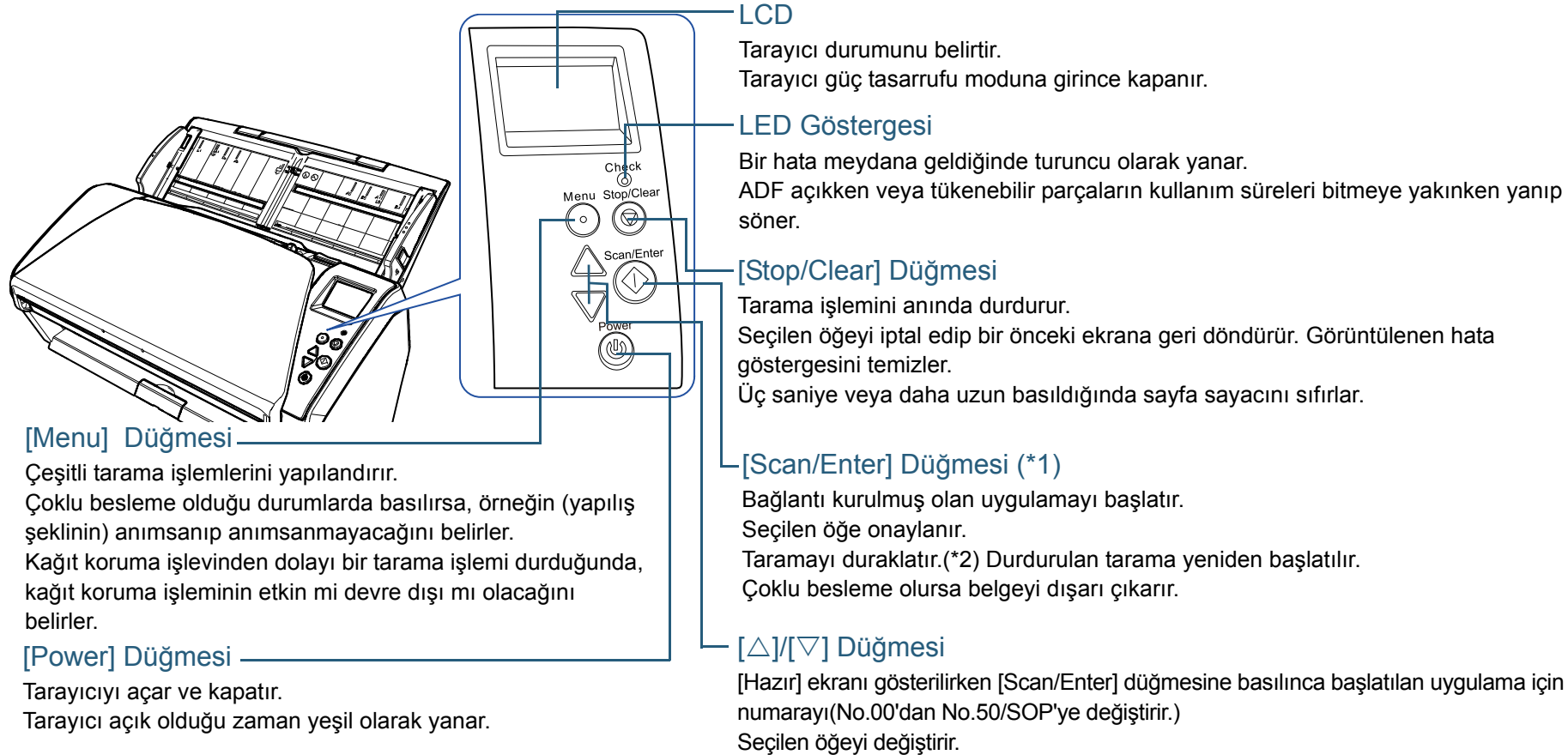
Ek

Terimler Sözlüğü

3.1 İşletmen Paneli

İşletmen paneli; bir LCD, düğmeler ve bir LED göstergesinden oluşur.


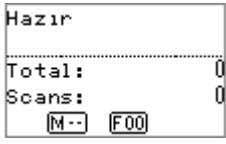

Panelde bulunan öğelerin adları ve işlevleri

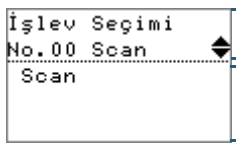
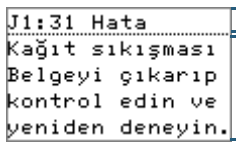


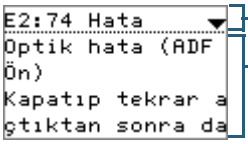

*1: [Scan/Enter] düğmesini kullanarak ayar yöntemiyle ilgili ayrıntılar için tarayıcı sürücüsünün Yardım dosyasına veya "[Tarayıcıdaki Düğme İle Tarama İşlemini Başlatma](#)" (sayfa 83) bölümüne bakınız.

*2: ScanSnap Manager for fi Series ile tarama yaparken, [Scan/Enter] düğmesine basmak, belge tarandıktan sonra tarama işlemini iptal eder.

LCD'nin Üzerindeki Göstergeler

Görüntü	Açıklama
	Başlatma yürütülüyor.
	Taramaya hazır durumudur. Başlatma sürecinin başarıyla tamamlandığını belirtir. Göstergelerle ilgili daha fazla ayrıntı için bkz. " Gösterge " (sayfa 54).
	Menüden bir öğe seçilebilir. [Hazır] ekranı gösterilirken [Menu] 'ye basılırsa [Ayarlar Menüsü] ekranı açılır. Ayarlar Menüsü, tarama ile ilgili çeşitli işlemsel ayarların yapılandırılması için kullanılabilir. Ayarlar Menüsü ile ilgili ayrıntılar için bkz. " 3.2 Ayarlar Menüsü " (sayfa 55).

Görüntü	Açıklama
	Bir işlem öğesi seçilebilir. [Hazır] ekranı gösterilirken [△] ya da [▽] düğmesine basılırsa [İşlev Seçimi] ekranı açılır. İşlev Seçimi kullanılarak, [Hazır] ekranı gösterilirken [Scan/Enter] düğmesine basılınca başlatılmak istenen uygulama yapılandırılabilir. İşlev Seçimi ile ilgili ayrıntılar için bkz. " 3.3 İşlev Seçimi " (sayfa 72).
	Tarayıcıda geçici bir hata meydana geldiğini gösterir. "J" ya da "U" harfiyle başlayan hata kodları gösterilir. Hatalar ile ilgili daha fazla ayrıntı için bkz. " Geçici hatalar " (sayfa 111). [Stop/Clear] düğmesine basılarak hata ekranı temizlenebilir.

Görüntü	Açıklama
 <p>Hata kodu Hata Mesajı</p>	<p>Tarayıcı başlatılırken veya tarama sırasında bir cihaz hatasının (alarm) meydana geldiğini gösterir. "E", "F", "C", "H", "A" ya da "L" harfiyle başlayan hata kodları gösterilir. Hatalar ile ilgili daha fazla ayrıntı için bkz. "Cihaz Hataları" (sayfa 113). Bu alarm oluşursa, tarayıcıyı kapatıp tekrar açın. Sorun hava devam ederse, FUJITSU tarayıcı bayisi veya yetkili bir FUJITSU tarayıcı teknik servisine başvurun.</p>
	<p>Ayarlanmış uyku modu zaman aralığında tarayıcıda bir işlem gerçekleşmezse, tarayıcı güç tasarrufu moduna geçer. Bir önceki ekrana dönmek için işletmen panelinden herhangi bir düğmeye basın.</p>

Gösterge

```
Hazır
Tükenebilir p:
Total: 999
Scans: 77
[M--] [FOO] [P] [MENU]
```

Bilgi

[MENU] tüketebilir parçaları değiştirme/temizleme/cam temizleme/ genel bakım işe ilgili bir mesaj varsa yanıp söner. [Hazır] ekranının, ikinci satırında da [Tükenebilir parçalar], [Temizlik], [Temiz cam] ya da [bakım] yazıları yanıp söner.

[MENU] yanıp söndüğünde, yapılacak uygun işlemlerle ilgili bilgiler için bkz. "[3.2 Ayarlar Menüsü](#)" (sayfa 55).

Panel Ayarlarına Öncelik Tanı

[P] işletmen paneli ayarlarına öncelik tanındığında açılır. Ayrıntılar için bkz. "[3.2 Ayarlar Menüsü](#)" (sayfa 55).

Uygulama Numarası

[Hazır] ekranı gösterilirken [Scan/Enter] düğmesine basılınca başlatılmak istenen uygulamanın numarası gösterilir. Ayrıntılar için bkz. "[3.3 İşlev Seçimi](#)" (sayfa 72).

iMMF Ayarı

iMMF ayarını aşağıdaki gibi gösterir:

Simge	Mod
[M--]	Manual mod
[A1-0]	Otomatik mod 1
[A2-0]	Otomatik mod 2

Manual mod (elle işlem modu) için hep **[M--]** ekranda gösterilir.

Otomatik mod 1ve Otomatik mod 2 için, hafızaya kaydedilen çoklu besleme örnekleri (en fazla 8 örnek) ekranda gösterilir. Ayrıntılar için bkz. "[3.2 Ayarlar Menüsü](#)" (sayfa 55).

3.2 Ayarlar Menüsü

Bu bölümde Ayarlar Menüsü hakkında açıklamalar bulunur.

[Hazır] ekranı gösterilirken [Menu] 'ye basılırsa [Ayarlar Menüsü] ekranı açılır.

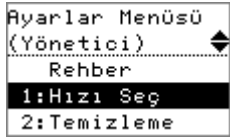
Ayarlar Menüsü, tarama ile ilgili çeşitli işlemsel ayarların yapılandırılması için kullanılabilir.

[Ayarlar Menüsü] ekranında iki menü bulunur.

- Kullanıcı menüsü
Tarayıcıyı kullanma ve işletmen panelini kullanma ile ilgili temel ayarları yapılandırabilirsiniz.



- Yönetici menüsü
Tarayıcıyı kullanma ve işletmen panelini kullanma ile ilgili gelişmiş ayarları yapılandırabilirsiniz.



Menüler arasında geçiş yapmak için, [Ayarlar Menüsü] ekranı gösterilirken, [Δ] ve [∇] düğmelerine aynı anda üç saniye veya daha uzun süre basın.

Tarayıcı kapatılırsa kullanıcı menüsü açılır.

Ayarlar Menüsünün Kullanımı

Bu bölümde işletmen panelinin Ayarlar Menüsü'nün aşağıdaki kategorilerle nasıl kullanılacağı açıklanmıştır:

İşlem halinde	Açıklama	Öge	Kullanıcı menüsü	Yönetici menüsü
			Evet : Kullanılabilir - : Kullanılamaz	
Kılavuz içeriğinin kontrolü	Sayfa sayacını sıfırlama şeklini kontrol edebilirsiniz. Daha fazla ayrıntı için bkz. " Kılavuz İçeriğini Kontrol Etme " (sayfa 59).	Rehber	Evet	Evet
Bilgileri kontrol etme	MENU tükenebilir parçaları değiştirme/ temizleme/cam temizleme/ genel bakım işe ilgili bir mesaj varsa yanıp söner. Mesajı okuyup ona göre işlem yapınız. Daha fazla ayrıntı için bkz. " Bilgileri Kontrol Etme " (sayfa 60).	Bilgi	Evet	Evet

Bölüm 3 İşletmen Paneli'ni Kullanma Şekli

İşlem halinde	Açıklama	Öge	Kullanıcı menüsü	Yönetici menüsü
			Evet : Kullanılabilir - : Kullanılamaz	
İşlemsel ayarlar	Tarayıcıyı kullanma ve işletmen panelini kullanma ile ilgili çeşitli ayarları yapılandırabilirsiniz. Daha fazla ayrıntı için bkz. " İşlemsel Ayarlar " (sayfa 62).	1: Toplama hızı	Evet	Evet
		5: Dil	Evet	Evet
		6: LCD Kontrast	Evet	Evet
		7: Arka ışığın yanık kalma süresi	Evet	Evet
		8: LED Yanıp Sönme	Evet	Evet
		9: LCD Kaydırma Hızı	Evet	Evet
		10: Düşük hızda besleme modu	Evet	Evet
		12: iMFF Ayarı	-	Evet
		13: Kağıt Besleme Deneme No.	-	Evet
		14: Elle/Sürekli besleme ayarı	-	Evet
		15: Elle Besleme Zaman Aşımı	-	Evet
		16: Kağıt Koruma	-	Evet
		17: Dikey çizgi tespiti	-	Evet
		18: Panel Ayarlarına Öncelik Tanı	-	Evet
		19: İşlem Paneli'ni Başlat	-	Evet
20: Güç tasarrufu	-	Evet		
21: Kapanma zamanı	-	Evet		
22: Ön besleme	-	Evet		
23: Fazla tarama kontrolü	-	Evet		

ÜST SAYFA

İçindekiler

Dizin

Giriş

Tarayıcıya Genel Bakış

Belgeleri Yükleme Şekli

İşletmen Paneli'ni Kullanma Şekli

Çeşitli Tarama Yöntemleri

Tarayıcı Bakımı

Tükenebilir Parçaların (Sarf Malzemelerinin) Değiştirilmesi

Sorun Giderme

İşlemsel Ayarlar

Ek

Terimler Sözlüğü

Bölüm 3 İşletmen Paneli'ni Kullanma Şekli

İşlem halinde	Açıklama	Öge	Kullanıcı menüsü	Yönetici menüsü
			Evet : Kullanılabilir - : Kullanılamaz	
Tarayıcıyı Temizleme	Temizleme Kağıdı, Temizleme Mendili veya bez kullanarak tarayıcıyı temizleyebilirsiniz. Daha fazla ayrıntı için bkz. " Bölüm 5 Tarayıcı Bakımı " (sayfa 90).	2: Temizleme	Evet	Evet
Damgalayıcı için yazdırma testi	Damgalayıcı takılıken yazdırma testi (denemesi) gerçekleştirebilirsiniz. Daha fazla ayrıntı için fi-748PRB Damgalayıcı İşletmen Kılavuzu'na bakınız.	3: Yazdırma Testi	Evet	Evet
Yaprak sayaçlarının kontrolü ve sıfırlanması	Değiştirme döngüsünü ve toplam sayfa sayısını kontrol edebilirsiniz. Ayrıca sarf malzemesi değiştirildikten veya temizlik yapıldıktan sonra bu işlevi kullanarak sayacı sıfırlayabilirsiniz. Daha fazla ayrıntı için bkz. " Yaprak Sayaçlarının Kontrolü Ve Sıfırlanması " (sayfa 63).	4: Tükenebilir parça sayaçları	Evet	Evet
Belgeleri sayma	Belge Sayma Modu ile taranan belge sayısı sayılabilir. Daha fazla ayrıntı için bkz. " Belgeleri Sayma " (sayfa 64).	11: Belge Sayma Modu	Evet	Evet

ÜST SAYFA

İçindekiler

Dizin

Giriş

Tarayıcıya Genel Bakış

Belgeleri Yükleme Şekli

İşletmen Paneli'ni Kullanma Şekli

Çeşitli Tarama Yöntemleri

Tarayıcı Bakımı

Tükenebilir Parçaların (Sarf Malzemelerinin) Değiştirilmesi

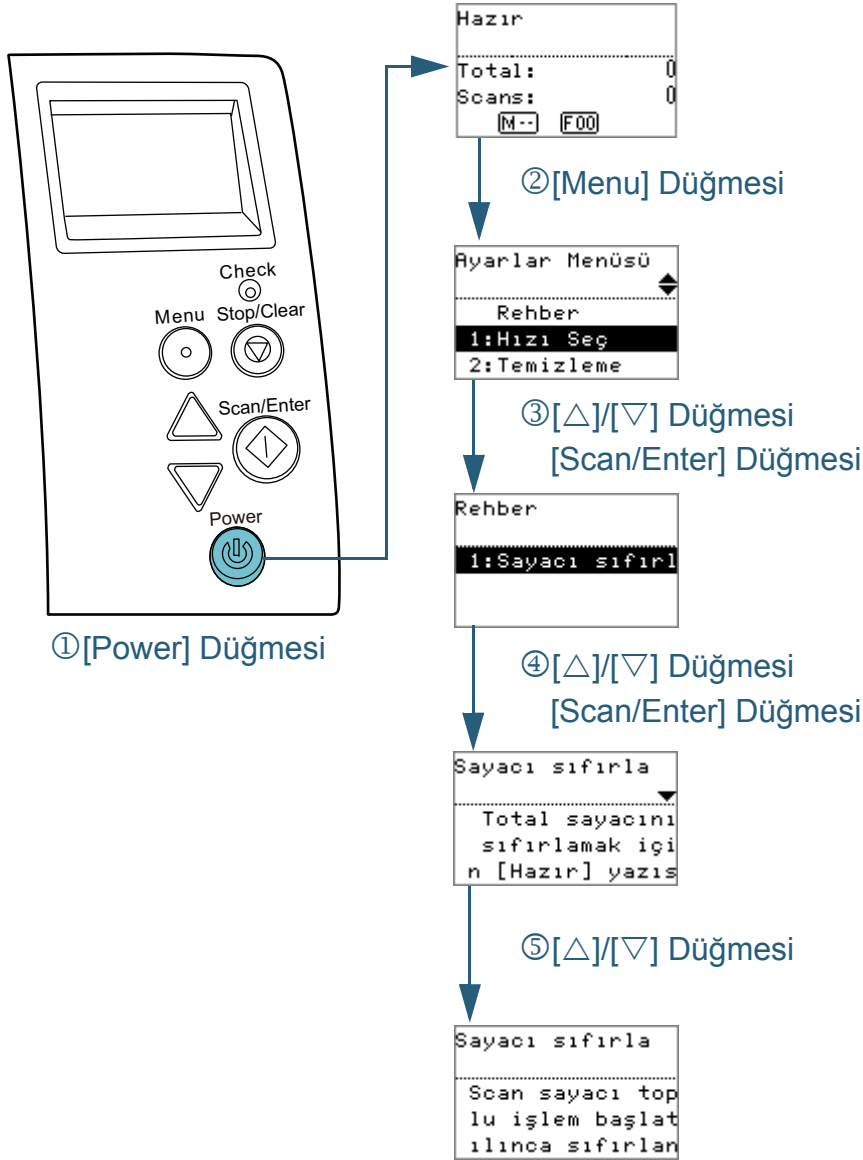
Sorun Giderme

İşlemsel Ayarlar

Ek

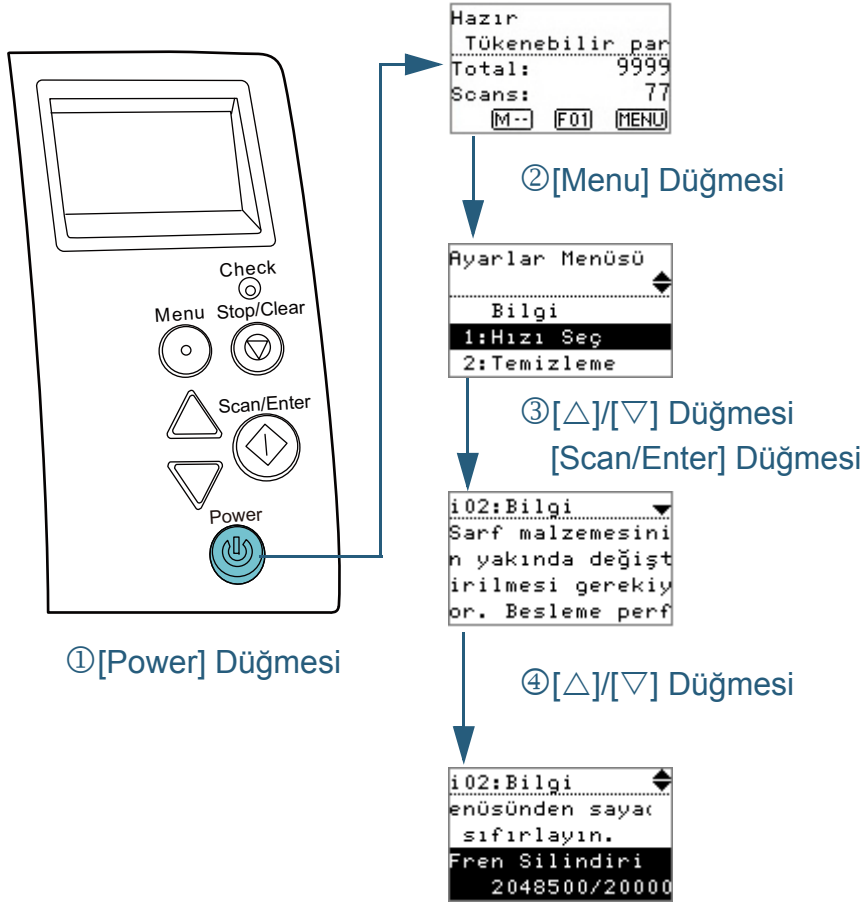
Terimler Sözlüğü

■ Kılavuz İçeriğini Kontrol Etme



- 1 İşletmen panelindeki [Power] düğmesine basın.
⇒LCD'de [Hazır] ekranı açılır.
- 2 [Menu] düğmesine basın
⇒LCD'de [Ayarlar Menüsü] ekranı açılır.
- 3 [Δ] ya da [▽] düğmesine basıp [Rehber] seçeneğini seçin; sonra onaylamak için [Scan/Enter] düğmesine basın.
⇒LCD'de [Rehber] ekranı açılır.
- 4 Sayacı kontrol etmek için [Δ] ya da [▽] düğmesine basıp [1: Sayacı sıfırla]'yı seçin ve sonra onaylamak için [Scan/Enter] düğmesine basın.
⇒LCD'de [Sayacı sıfırla] ekranı açılır.
- 5 Rehber içeriğini kontrol etmek için [Δ] ya da [▽] düğmesine basın.
Sayfa sayacını sıfırlama şeklini kontrol edebilirsiniz.

■ Bilgileri Kontrol Etme



- 1 İşletmen panelindeki [Power] düğmesine basın.
⇒LCD'de [Hazır] ekranı açılır.
- 2 [Menu] düğmesine basın
⇒LCD'de [Ayarlar Menüsü] ekranı açılır.
- 3 [Δ] ya da [∇] düğmesine basıp [Bilgi] seçeneğini seçin;
sonra onaylamak için [Scan/Enter] düğmesine basın.
⇒LCD'de [Bilgi] ekranı açılır.

DİKKAT

[Bilgi], yalnız tüketilebilir parçaları değiştirme/temizleme/cam temizleme/ genel bakım işe ilgili bir mesaj varsa seçilebilir.

- 4 Bilgi içeriğini kontrol etmek için [Δ] ya da [∇] düğmesine basın.

Tükenebilir parçaları değiştirme/temizleme/cam temizleme/ genel bakım işe ilgili bir mesajları kontrol edebilirsiniz.

Mesaj, tüketilebilir parçaları değiştirme/temizleme işlemlerini öneriyorsa, ona karşılık gelen tüketilebilir parçaları değiştirme/ temizleme sayaçları vurgulanmıştır. Sayaç şu durumlarda vurgulanmıştır:

- Tükenebilir parça değiştirildikten sonra sayılan sayfa sayısı, Software Operation Panel'deki "[Sarf Malzemeleri Değiştirme Döngüsü \[Değiştirme döngüsü sayacı\]](#)" (sayfa 160) bölümünde belirtilen değer %95'e ulaştığında. (Fren ve toplama silindirleri sayaçları için)
- Tarayıcı temizlendikten sonra sayılan sayfa sayısı, Software Operation Panel'deki "[Tarayıcı temizleme döngüsü \[Temizlik döngüsü\]](#)" (sayfa 160) bölümünde belirtilen değer %100'e ulaştığında. (Temizleme sayacı için)
- Kalan mürekkep miktarı %33'ün altındadır. Bu, sadece damgalayıcı takılı olduğunda ekrana gelir. (Mürekkep sayacı için)

5

[Bilgi] içeriğine göre işlem yapınız.

Eğer mesaj tükenebilir parçaları değiştirme/temizleme/cam temizleme işlemlerini öneriyorsa mesaj içeriğinde verilen açıklamaları uygulayın.

Sarf malzemelerinin değiştirilmesi ile ilgili ayrıntılar için bkz.:

- Fren silindiri
"6.2 Fren Silindirini Değiştirme" (sayfa 102)
- Toplama silindiri
"6.3 Toplama Silindirini Değiştirme" (sayfa 104)

Temizleme ile ilgili ayrıntılar için bkz. "Bölüm 5 Tarayıcı Bakımı" (sayfa 90).

Eğer mesaj genel bakım öneriyorsa, genel bakım ve gözden geçirme için tarayıcının bir teknik servis yetkilisi tarafından kontrolünü yaptırın. Tarayıcının bir teknik servis yetkilisi tarafından genel bakımı ve gözden geçirilmesi için FUJITSU tarayıcı bayisine veya yetkili bir FUJITSU tarayıcı teknik servisine başvurun.

ÜST SAYFA

İçindekiler

Dizin

Giriş

Tarayıcıya Genel Bakış

Belgeleri Yükleme Şekli

İşletmen Paneli'ni Kullanma Şekli

Çeşitli Tarama Yöntemleri

Tarayıcı Bakımı

Tükenebilir Parçaların (Sarf Malzemelerinin) Değiştirilmesi

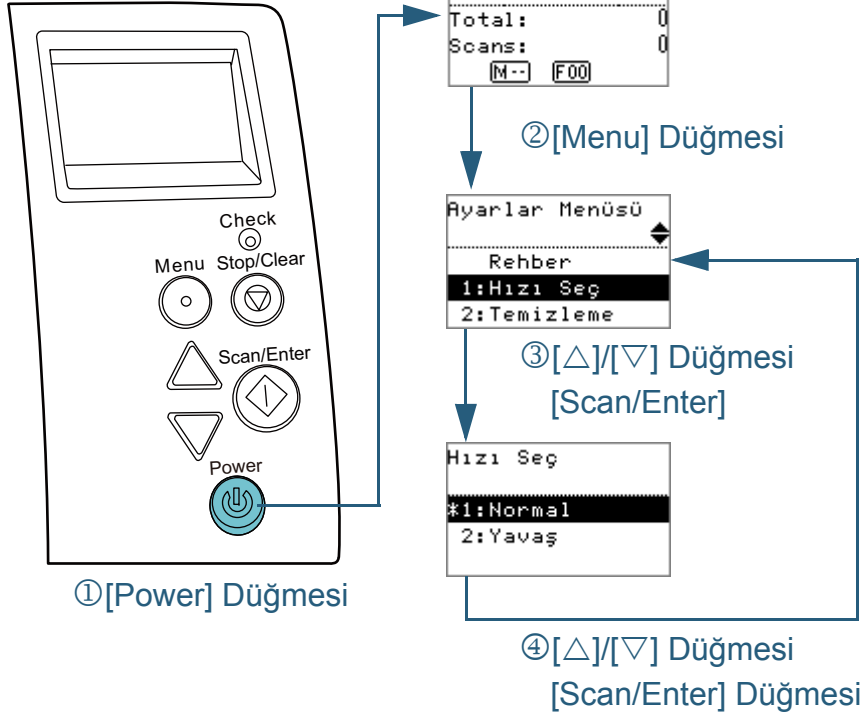
Sorun Giderme

İşlemsel Ayarlar

Ek

Terimler Sözlüğü

■ İşlemsel Ayarlar



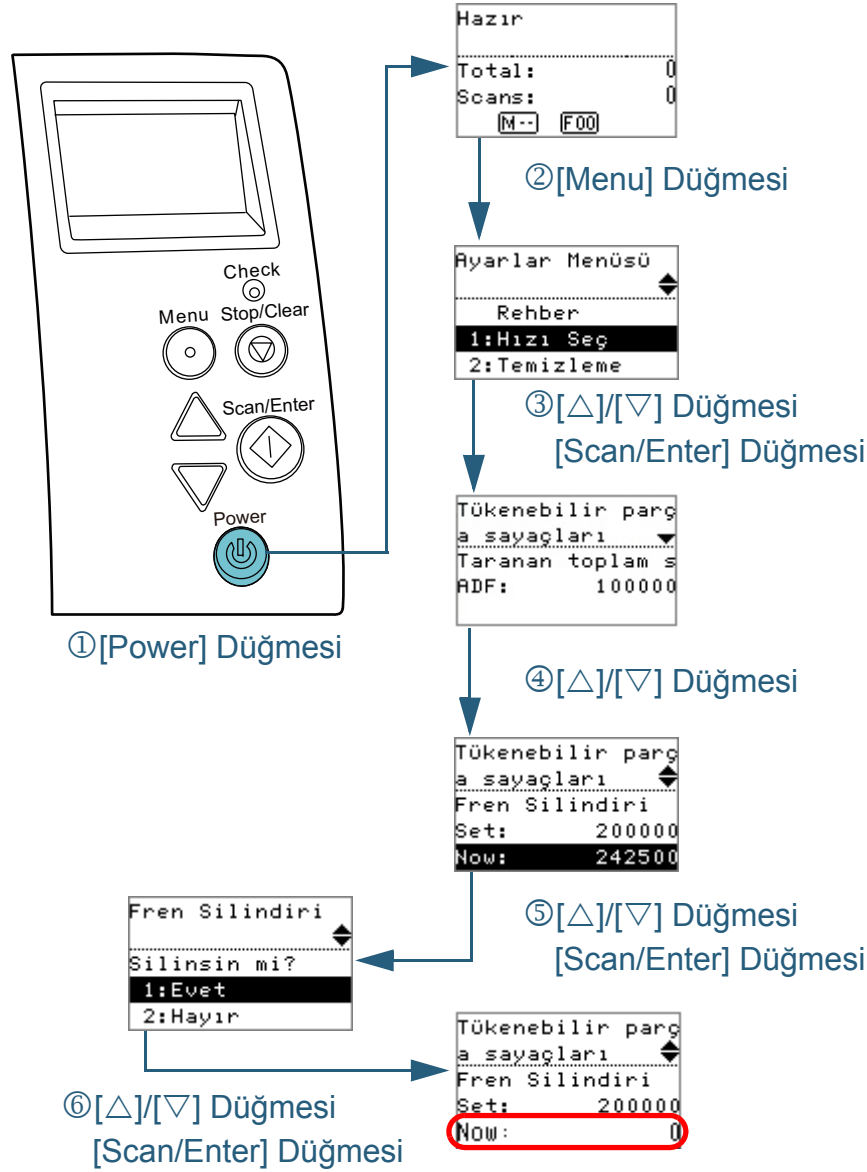
- 1 İşletmen panelindeki [Power] düğmesine basın.
⇒LCD'de [Hazır] ekranı açılır.
- 2 [Menu] düğmesine basın
⇒LCD'de [Ayarlar Menüsü] ekranı açılır.
- 3 [Δ] ya da [▽] düğmesine basıp bir ayar ögesi seçin;
sonra onaylamak için [Scan/Enter] düğmesine basın.
Ayar öğeleriyle ilgili daha fazla ayrıntı için bkz. "[Ayarlar Menüsünde Yapılandırılabilen Öğeler](#)" (sayfa 65).
⇒Seçilen öğe LCD'de ekrana gelir.
- 4 [Δ] ya da [▽] düğmesine basıp bir parametre seçin;
sonra onaylamak için [Scan/Enter] düğmesine basın.
Parametreleri ayarlama ilgili daha fazla ayrıntı için bkz. "[Ayarlar Menüsünde Yapılandırılabilen Öğeler](#)" (sayfa 65).

İPUCU

- "*", fabrika varsayılan ayarlarını belirtmek için gösterilir.
- Ekrandan bir öğe seçildiğinde, seçilmiş olan parametre vurgulanır.

⇒LCD'de [Ayarlar Menüsü] ekranı açılırsa ayar yapılandırması tamamlanmış demektir.
LCD'de bir ayar ögesi gösteriliyorsa, [Ayarlar Menüsü] ekrana gelene kadar 4 adımını yineleyin

■ Yaprak Sayaçlarının Kontrolü Ve Sıfırlanması



- 1 İşletmen panelindeki [Power] düğmesine basın.
⇒LCD'de [Hazır] ekranı açılır.

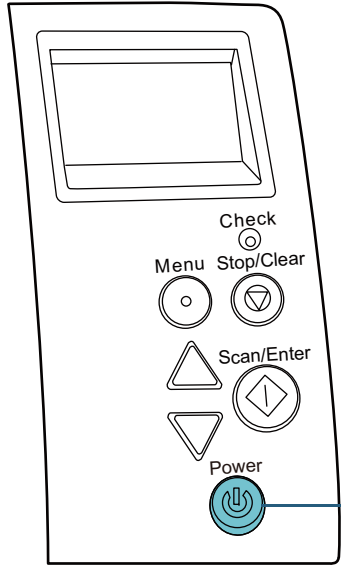
- 2 [Menu] düğmesine basın
⇒LCD'de [Ayarlar Menüsü] ekranı açılır.
- 3 [Δ] ya da [▽] düğmesine basıp [4: Tükenebilir parça sayaçları]'nı seçin ve sonra onaylamak için [Scan/Enter] düğmesine basın.
⇒LCD'de [Tükenebilir parça sayaçları] ekranı açılır.
- 4 Sayacı kontrol etmek için [Δ] ya da [▽] düğmesine basın. Tükenebilir parçaların değiştirilmesi gerektiğinde ya da temizleme gerektiğinde sayaçlar vurgulanır. Sayaç şu durumlarda vurgulanmıştır:
 - Tükenebilir parça değiştirildikten sonra sayılan sayfa sayısı, Software Operation Panel'deki "Sarf Malzemeleri Değiştirme Döngüsü [Değiştirme döngüsü sayacı]" (sayfa 160) bölümünde belirtilen değer %95'e ulaştığında. (Fren ve toplama silindirleri sayaçları için)
 - Tarayıcı temizlendikten sonra sayılan sayfa sayısı, Software Operation Panel'deki "Tarayıcı temizleme döngüsü [Temizlik döngüsü]" (sayfa 160) bölümünde belirtilen değer %100'e ulaştığında. (Temizleme sayacı için)
 - Kalan mürekkep miktarı %33'ün altındadır. Bu, sadece damgalayıcı takılı olduğunda ekrana gelir. (Mürekkep sayacı için)

İPUCU

Satın alımdan sonra taranmış olan toplam yaprak sayısı, taranan toplam yaprak sayısı sayacında gösterilir. Taranan toplam yaprak sayısını gösteren sayaç sıfırlanamaz.

- 5 Tükenebilir parçalar veya tarayıcı temizlendikten sonra, [Δ] ya da [▽] düğmesi ile vurgulanan sayacı seçin ve [Scan/Enter] düğmesine basın.
⇒Sayacın sıfırlanmasını onaylamak için bir mesaj açılır.
- 6 [Δ] ya da [▽] düğmesi ile [1: Evet]'i seçip, onaylamak için [Scan/Enter] düğmesine basın.
⇒Sayaç sıfırlanır.
Mürekkep sayacı için değer 100 olarak ayarlanır.

■ Belgeleri Sayma



① [Power] Düğmesi

Hazır
Total: 0
Scans: 0
[M--] [F00]

② [Menu] Düğmesi

Ayarlar Menüsü
Rehber
1: Hızı Seç
2: Temizleme

③ [Δ]/[▽] Düğmesi
[Scan/Enter] Düğmesi

Belge Sayma Modu
(Daha fazla be:
Total: 0
Count: 0
[M--] [F00]

④ [Scan/Enter] Düğmesi

Belge Sayma Modu
(Daha fazla be:
Total: 100
Count: 100
[M--] [F00]

- 1 İşletmen panelindeki [Power] düğmesine basın.
⇒LCD'de [Hazır] ekranı açılır.
- 2 [Menu] düğmesine basın
⇒LCD'de [Ayarlar Menüsü] ekranı açılır.
- 3 [Δ] ya da [▽] düğmesine basıp [11: Belge Sayma Modu]'nu seçin ve sonra onaylamak için [Scan/Enter] düğmesine basın.
⇒LCD'de [Doc Counting Mode (More documents)] ekranı açılır.
- 4 ADF kağıt kanalına (besleyici) bir belge yerleştirip [Scan/Enter] düğmesine basın.
⇒Taranan yaprak sayısı sayılır.
Taranan yaprak sayısı Sayım bölümünde gösterilir.

ATTENTION

Tarama sırasında çoklu besleme olursa belgeler doğru sayılamayabilir.

İPUCU

- Sayımı sıfırlamak için [Doc Counting Mode (More documents)] ekranı gösterilirken [Stop/Clear] düğmesine basın.
- Belge Sayma Modunu sonlandırmak için [Doc Counting Mode (More documents)] ekranı gösterilirken [Stop/Clear] düğmesine basın.

Ayarlar Menüsünde Yapılandırılabilen Öğeler

Öge	Açıklama	Parametre (*1)/Değer	Fabrika varsayılını (*2)
		-: Parametre/değer yok	
Rehber	Sayfa sayacını sıfırlama şeklini gösterir.	1: Sayacı sıfırla	1: Sayacı sıfırla
Bilgi	[Bilgi], [Ayarlar Menüsü] ekranında bir öge olarak sadece LCD'de MENU yanıp sönyorsa gösterilir.	tükenebilir parçaları değiştirme/temizleme/cam temizleme/ genel bakım mesajı	Sadece bilgi olduğunda görüntülenir
1: Toplama hızı	Besleme hataları veya kağıt sıkışmaları sıkça meydana geliyorsa belgelerin içeri alınma veya toplanma hızlarını düşürerek performans artırılabilir. Bu ayar, Software Operation Panel'den de yapılandırılabilir.	1: Normal 2: Yavaş	1: Normal
2: Temizleme	Bu ayarı tarayıcıyı temizlerken kullanın. Daha fazla ayrıntı için bkz. "Bölüm 5 Tarayıcı Bakımı" (sayfa 90).	1: Temizleme Kağıdı 2: Silindir Silgeci	-
3: Yazdırma Testi	Bu seçeneği, damgalayıcı takılıyken yazdırma testi (denemesi) gerçekleştirmek için kullanın. Daha fazla ayrıntı için fi-748PRB Damgalayıcı İşletmen Kılavuzu'na bakınız.	Taranan sayfa sayısı: 1: Tek yaprak 2: Çok yaprak Yazdırma Şekli 1: (L)ABCDEFGHIJKLMNOPQRSTUVWXYZ[]^_`00000000 2: (L)abcdefghijklmnopqrstuvwxyz{}~ 00000000 3: (L)!"#\$\$%&'()*+,-./0123456789:;<=>?@00000000 4: (P)ABCDEFGHIJKLMNOPQRSTUVWXYZ[]^_`00000000 5: (P)abcdefghijklmnopqrstuvwxyz{}~ 00000000 6: (P)!"#\$\$%&'()*+,-./0123456789:;<=>?@00000000 Yazdırma Testi: 1: Evet 2: Hayır	(*3)

Bölüm 3 İşletmen Paneli'ni Kullanma Şekli

Öge	Açıklama	Parametre (*1)/Değer	Fabrika varsayılanı (*2)
		-: Parametre/değer yok	
4: Tükenebilir parça sayaçları	Sarf malzemelerinin (tükenbilir parçaların) ne zaman değiştirileceğini ve taramanın ne zaman yapılacağını öğrenmek için yaprak sayısını kontrol edebilirsiniz. Ayrıca sarf malzemesi (tükenbilir parçalar) değiştirildikten veya temizlik yapıldıktan sonra bu işlevi kullanarak sayacı sıfırlayabilirsiniz.	Taranan toplam yaprak sayısı/Fren Silindiri/Toplama Silindiri/Temizlik	0
		Kalan mürekkep (sadece damgalayıcı takılı olduğunda)	Sadece damgalayıcı takılı olduğunda ekrana gelir
5: Dil	Verinin hangi dilde görüntüleceğini belirtin.	1: Japonca 2: İngilizce 3: Fransızca 4: Almanca 5: İtalyanca 6: İspanyolca 7: Rusça 8: Çince (Basit) 9: Çince (Geleneksel) 10: Portekizce 11: Türkçe 12: Korece 13: Arapça	2: İngilizce
6: LCD Kontrast	İşletmen panelinden LCD'nin kontrastını (zıtlığı) belirtin.	Zayıf Güçlü ■□□□□ ■ ■□□□ ■ ■ ■□□ ■ ■ ■ ■□ ■ ■ ■ ■ ■□ ■ ■ ■ ■ ■ ■	■ ■ ■ ■ □ □
7: Arka ışığın yanık kalma süresi	İşletmen panelinden LCD'nin arka ışığının yanık kalma süresini belirtin. Bu öge, yapılandırılan ayarlardan bağımsız olarak, açıldıktan başlatma işlemi tamamlanana kadar [AÇIK] olarak işleme devam eder.	KAPALI, ON, 5, 10, 20, 30, 40, 60, 90, 120, 150, 180, 210, 240, 270, 300 (saniye)	AÇIK

ÜST SAYFA

İçindekiler

Dizin

Giriş

Tarayıcıya Genel Bakış

Belgeleri Yükleme Şekli

İşletmen Paneli'ni Kullanma Şekli

Çeşitli Tarama Yöntemleri

Tarayıcı Bakımı

Tükenebilir Parçaların (Sarf Malzemelerinin) Değiştirilmesi

Sorun Giderme

İşlemsel Ayarlar

Ek

Terimler Sözlüğü

Bölüm 3 İşletmen Paneli'ni Kullanma Şekli

Öge	Açıklama	Parametre (*1)/Değer	Fabrika varsayılını (*2)
		-: Parametre/değer yok	
8: LED Yanıp Sönme	LCD'de MENU yanıp sönüyorsa MENU için yanıp sönme zaman aralığını belirtin.	0,5, 1,0, 1,5, 2,0, 2,5 (saniye)	2,0
9: LCD Kaydırma Hızı	Ekranın yatay olarak kaydırılacağı hızı belirtin. Metin LCD'ye sığmadığında gösterilmekte olan öge yatay olarak kayar.	1: Hızlı 2: Normal 3: Yavaş 4: KAPALI	2: Normal
10: Düşük hızda besleme modu	Kağıt hasarını önlemek için tarama hızının düşürülüp düşürülmeyeceğini belirtin. Bu ayar, Software Operation Panel'den de yapılandırılabilir.	1: Etkinleştir 2: Devre dışı bırak	2: Devre dışı bırak
11: Belge Sayma Modu	Belge Sayma Modu ile taranan belge sayısı sayılabilir.	-	-
12: iMFF Ayarı	Sayfanın belirlenmiş bir yerinde aynı boyda eklenmiş belgeler varsa, tarayıcıyı bu ekin yerini tanıması için yapılandırabilirsiniz. Böylece o bölge için çoklu besleme tespiti yapılmaz. Önceden tarayıcı sürücüsünde ya da " Çoklu Besleme Yöntemini Belirleme [Çoklu besleme] " (sayfa 173) bölümündeki çoklu besleme ayarında [Kalınlık (ultrasonik)]'un seçilmiş olması gerekmektedir. [4: Örneği sil] onay kutusunu seçerek Otomatik modda ezberlenmiş örnekleri (uzunluk, konum) silebilirsiniz. Bu ayar, Software Operation Panel'den de yapılandırılabilir.	1: Manual mod 2: Otomatik mod 1 3: Otomatik mod 2 4: Taslağı sil	1: Manual mod
13: Kağıt Besleme Deneme No.	Kağıt alma hatası meydana geldikten sonra kağıt beslemenin kaç kere tekrarlanacağını belirleyebilirsiniz. Bu ayar, Software Operation Panel'den de yapılandırılabilir.	1 ila 12 (kere)	3

ÜST SAYFA

İçindekiler

Dizin

Giriş

Tarayıcıya Genel Bakış

Belgeleri Yükleme Şekli

İşletmen Paneli'ni Kullanma Şekli

Çeşitli Tarama Yöntemleri

Tarayıcı Bakımı

Tükenebilir Parçaların (Sarf Malzemelerinin) Değiştirilmesi

Sorun Giderme

İşlemsel Ayarlar

Ek

Terimler Sözlüğü

Bölüm 3 İşletmen Paneli'ni Kullanma Şekli

Öge	Açıklama	Parametre (*1)/Değer	Fabrika varsayılını (*2)
		-: Parametre/değer yok	
14: Elle/Sürekli besleme ayarı	Sürekli besleme modunun etkin mi devre dışı mı olacağını seçin. Bu ayar, Software Operation Panel'den de yapılandırılabilir.	1: Etkinleştir 2: Devre dışı bırak	2: Devre dışı bırak
15: Elle Besleme Zaman Aşımı	Tarayıcının el ile beslemeyi iptal etmesi için gerekli besleme süresini belirtin. Bu ayar, Software Operation Panel'den de yapılandırılabilir.	5, 10, 20, 30, 40, 50, 60, 70, 80, 90, 100, 110 (saniye)	10

ÜST SAYFA

İçindekiler

Dizin

Giriş

Tarayıcıya Genel Bakış

Belgeleri Yükleme Şekli

İşletmen Paneli'ni Kullanma Şekli

Çeşitli Tarama Yöntemleri

Tarayıcı Bakımı

Tükenebilir Parçaların (Sarf Malzemelerinin) Değiştirilmesi

Sorun Giderme

İşlemsel Ayarlar

Ek

Terimler Sözlüğü

Bölüm 3 İşletmen Paneli'ni Kullanma Şekli

Öge	Açıklama	Parametre (*1)/Değer	Fabrika varsayılanı (*2)
		-: Parametre/değer yok	
16: Kağıt koruma	<p>Kağıt koruma için algılama yöntemini seçin. Bu işlem, aşağıdaki durumlarda, besleme hatalarını algılayıp taramayı durdurarak belgelerin hasar görme olasılığını azaltır:</p> <ul style="list-style-type: none"> ● Belge besleme hatası yüzünden normal olmayan bir şekilde bükülen bir belge tarayıcı tarafından algılandığında ● Tarayıcı tarafından kağıt sıkışma gürültüsü algılandığında ● Belge besleme hatası yüzünden normal olmayan bir şekilde bükülen bir belge ya da kağıt sıkışması gürültüsü tarayıcı tarafından algılandığında <p>Kağıt koruma işlevi etkinken, belgeler yüklenince ortaya çıkan sorunları tespit etmek için kullanılacak hassasiyet seviyesini belirtin. Belgeler silindirler tarafından düzgün bir şekilde içeri alınmıyorsa, belgelerin şekli bozulabilir (örneğin, kırışabilir) veya kağıt sıkışması hissiyatı çıkabilir. Bu gibi sorunların algılanıp taramanın durdurulması amacıyla, sadece şekli fazla bozulmuş belge veya gürültülü kağıt sıkışmalarının algılanması için [1: Düşük] seçeneğini seçin. Şekli hafifçe bozulmuş belgelerin veya hafif kağıt sıkışması hissiyatlarının algılanması için [3:Yüksek] seçeneğini seçin. Kağıt koruma algılama yöntemi, ayrıca tarayıcı sürücüsünden veya Software Operation Panel'den de ayarlanabilir. İşletmen paneli ayarına öncelik tanındığında, Software Operation Panel ayarının üstünde işletmen paneli ayarına öncelik verilir. İşletmen paneli ayarına öncelik tanınmış olsa bile, tarayıcı sürücüsü ayarı en büyük önceliğe sahiptir. Kırışmış belgelerin veya kağıt sıkışması hissiyatının algılanacağı hassaslık düzeyi Software Operation Panel'den de ayarlanabilir. İşletmen paneli ayarına öncelik tanındığında, Software Operation Panel ayarının üstünde işletmen paneli ayarına öncelik verilir.</p>	<p>1: Devre dışı bırak 2: Kağıt bükülmesi 3: Kağıt sıkışması sesi 4: Besleme doğruluğu ve paraziti</p> <p>Besleme doğruluğuna hassaslık 1: Düşük 2: Normal 3: Yüksek</p> <p>Besleme parazitine hassaslık 1: Düşük 2: Normal 3: Yüksek</p>	<p>2: Kağıt bükülmesi</p> <p>Besleme doğruluğuna hassaslık 2: Normal</p> <p>Besleme parazitine hassaslık 2: Normal</p>

ÜST SAYFA

İçindekiler

Dizin

Giriş

Tarayıcıya Genel Bakış

Belgeleri Yükleme Şekli

İşletmen Paneli'ni Kullanma Şekli

Çeşitli Tarama Yöntemleri

Tarayıcı Bakımı

Tükenebilir Parçaların (Sarf Malzemelerinin) Değiştirilmesi

Sorun Giderme

İşlemsel Ayarlar

Ek

Terimler Sözlüğü

Bölüm 3 İşletmen Paneli'ni Kullanma Şekli

Öge	Açıklama	Parametre (*1)/Değer	Fabrika varsayılanı (*2)
		-: Parametre/değer yok	
17: Dikey çizgi tespiti	<p>Dikey çizgileri azaltma işlevinin etkin mi devre dışı mı olacağını seçin.</p> <p>Bu ayarı etkinleştirdikten sonra, ADF yoluyla taranan görüntülerde dikey çizgi oluşabileceği zaman LCD'de MENU yanıp söner</p> <p>[Hazır] ekranının, ikinci satırında da [Temiz cam] da yanıp söner.</p> <p>Bilgileri kontrol edip camı temizleyin.</p> <p>Bilgilere göz atmakla ilgili ayrıntılar için bkz. "Bilgileri Kontrol Etme" (sayfa 60).</p> <p>Temizleme ile ilgili ayrıntılar için bkz. "Bölüm 5 Tarayıcı Bakımı" (sayfa 90).</p> <p>Dikey çizgileri algılama işlevi etkinleştirildiğinde, dikey çizgilerin algılanacağı hassaslık düzeyini belirtin.</p> <p>Cam üzerinde yalnız çok fazla kir olduğunda algılamak için [1: Düşük] seçeneğini seçin. Cam üzerinde yalnız çok az kir olduğunda algılamak için [3: Yüksek] seçeneğini seçin.</p> <p>Etkinleştir/Devre dışı bırak ayarı tarayıcı sürücüsü veya Software Operation Panel ile de yapılandırılabilir.</p> <p>Hassaslık düzeyi, Software Operation Panel'den de yapılandırılabilir.</p>	<p>1: Etkinleştir</p> <p>2: Devre dışı bırak</p> <p>Hassaslık</p> <p>1: Düşük</p> <p>2: Normal</p> <p>3: Yüksek</p>	<p>2: Devre dışı bırak</p> <p>Hassaslık</p> <p>2: Normal</p>
18: Panel Ayarlarına Öncelik Tanı	<p>Kağıt koruma işlevi için, Software Operation Panel ayarının üstünde işletmen paneli ayarına öncelik tanıyın. İşletmen paneli ayarına, tarayıcı sürücüsünden daha çok öncelik tanınmaz.</p> <p>[1: Kağıt koruma] seçilirse, işletmen panelinin kağıt koruma işlevi ayarına öncelik verilir.</p> <p>[2: Sil] seçilirse, artık kağıt koruma işlevine öncelik verilmez.</p>	<p>1: Kağıt koruma</p> <p>2: Sil</p>	<p>2: Sil</p>
19: İşlem Paneli'ni Başlat	<p>İşletmen panelinin ayarlarını başlatın.</p> <p>Dil ayarının ve fabrika varsayılan ayarlarına dahil olmayan öğelerin başlatılmayacağına dikkat edin.</p>	<p>1: Evet</p> <p>2: Hayır</p>	<p>(*4)</p>

ÜST SAYFA

İçindekiler

Dizin

Giriş

Tarayıcıya Genel Bakış

Belgeleri Yükleme Şekli

İşletmen Paneli'ni Kullanma Şekli

Çeşitli Tarama Yöntemleri

Tarayıcı Bakımı

Tükenebilir Parçaların (Sarf Malzemelerinin) Değiştirilmesi

Sorun Giderme

İşlemsel Ayarlar

Ek

Terimler Sözlüğü

Bölüm 3 İşletmen Paneli'ni Kullanma Şekli

Öge	Açıklama	Parametre (*1)/Değer	Fabrika varsayılanı (*2)
		-: Parametre/değer yok	
20: Güç tasarrufu	Tarayıcının güç tasarrufu moduna gireceği bekleme süresini belirtin. Bu ayar, Software Operation Panel'den de yapılandırılabilir.	5 ile 235 arası (5'lik artışlarla)(dakika)	15
21: Kapanma zamanı	Tarayıcının otomatik olarak kapanacağı süreyi belirtin. Bu ayar, Software Operation Panel'den de yapılandırılabilir.	Devre dışı bırak, 1, 2, 4, 8 (saat)	4
22: Ön besleme	İşlem hızına öncelik vermek için [1: Evet]'i seçin. Yoksa [2: Hayır]'ı seçin. Bu ayarlar, tarayıcı sürücüsünden veya Software Operation Panel'den de yapılandırılabilir. Tarayıcı sürücüsü ayarına öncelik verilir.	1: Evet 2: Hayır	1: Evet
23: Fazla tarama kontrolü	Fazla tarama miktarını genişletir ve fazla tarama sırasında sorunlu bir kağıt çarpıklığından dolayı görüntünün bir kısmı eksik çıktığında görüntüyü oluşturur. Bu ayar, Software Operation Panel'den de yapılandırılabilir.	1: Normal 2: Genişlet	1: Normal

*1: Ekrandan bir öge seçildiğinde, seçilmiş olan parametre vurgulanır.

*2: "", fabrika varsayılan ayarlarını belirtmek için ekranda gösterilir.

*3: Fabrika varsayılan ayarı olmasa bile, tarayıcı açıldığında ayarlar aşağıdaki gibi yapılandırılır:

[Taranan sayfa sayısı] için [2: Çok yaprak],[Yazdırma Şekli] için [1:(L)ABCDEFGHIJKLMNORSTUVWXYZ[^_`0000000] ve [Yazdırma Testi] için [1: Evet]. Fabrika varsayılan ayarı olmadığından, işletmen paneli başlatılsa bile ayarlar değişmez.

*4: Fabrika varsayılan ayarı olmasa bile, tarayıcı açıldığında [2: Hayır] olarak ayarlanır. Fabrika varsayılan ayarı olmadığından, işletmen paneli başlatılsa bile ayarlar değişmez.

ÜST SAYFA

İçindekiler

Dizin

Giriş

Tarayıcıya Genel Bakış

Belgeleri Yükleme Şekli

İşletmen Paneli'ni Kullanma Şekli

Çeşitli Tarama Yöntemleri

Tarayıcı Bakımı

Tükenebilir Parçaların (Sarf Malzemelerinin) Değiştirilmesi

Sorun Giderme

İşlemsel Ayarlar

Ek

Terimler Sözlüğü

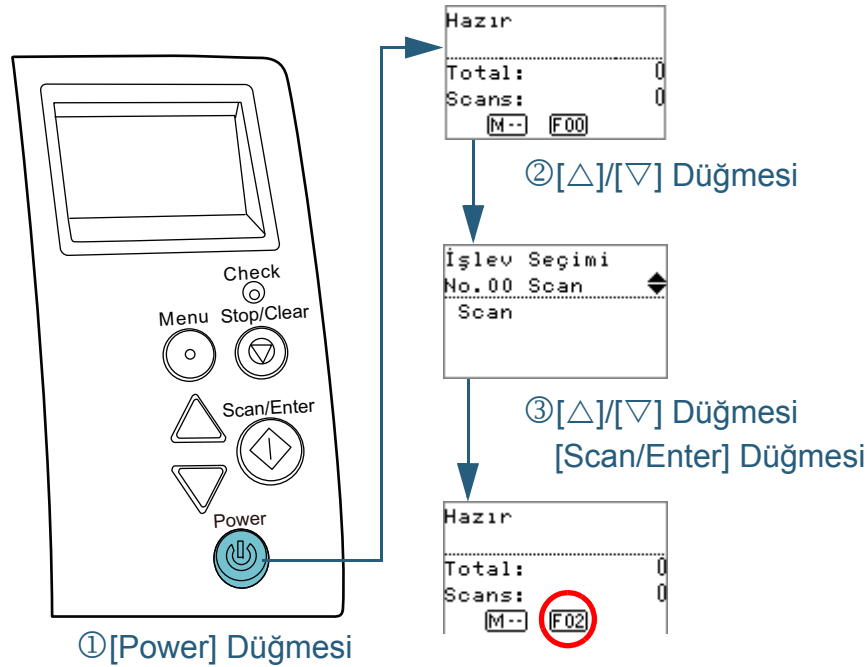
3.3 İşlev Seçimi

Bu bölümde İşlev Seçimi hakkında açıklamalar bulunur. [Hazır] ekranı gösterilirken [△] ya da [▽] düğmesine basılırsa [İşlev Seçimi] ekranı açılır.

İşlev Seçimi kullanılarak, [Hazır] ekranı gösterilirken [Scan/Enter] düğmesine basılınca başlatılmak istenen uygulama yapılandırılabilir.

Yapılandırılan uygulamalar, göstergede gösterilen uygulama numaralarına (F00'den F50/SOP'ye) uygulanır.

İşlev Seçimini Kullanma Şekli



- 1 İşletmen panelindeki [Power] düğmesine basın.
⇒LCD'de [Hazır] ekranı açılır.
Tarayıcı açılır açılmaz gösterge [F00]'ı gösterir.
- 2 [△] ya da [▽] düğmesine basın.
⇒LCD'de [İşlev Seçimi] ekranı açılır.
- 3 [△] ya da [▽] düğmesine basıp bir parametre seçin; sonra onaylamak için [Scan/Enter] düğmesine basın. Parametreleri ayarlama ilgili daha fazla ayrıntı için bkz. "[İşlev Seçiminde Yapılandırılabilen Öğe](#)" (sayfa 73).
⇒LCD'de [Hazır] ekranı gösterildiğinde ayar yapılandırması tamamlanmıştır.
Gösterge yapılandırılan parametreyi gösterir.
Bu örnekte, "No.02" seçildiği için gösterge "F02"yi gösterir.

İPUCU

- "No.00"dan "No.50"ye kadar olan numaralar seçildiğinde, gösterge "F00" ile "F50" arasını gösterir.
- "SOP" seçildiğinde, göstergede "SOP" ekrana gelir. "SOP" ile Software Operation Panel ifade edilir.

İşlev Seçiminde Yapılandırılabilen Öğe

Öğe	Açıklama	Ayar	Fabrika varsayılanı
İşlev Seçimi	[Hazır] ekranı gösterilirken [Scan/Enter] düğmesine basılınca başlatılmak istenen uygulamayı yapılandırın. Bilgisayarda yapılandırılmış olan tarayıcı düğmesi etkinliklerini ([Send to 1] ile [Send to 50] arası) gösterir. "No.00" için [Scan Button]'nin etkinliği gösterilir. [No.01] ile [No.50] arası için,[Send to 1] ile [Send to 50] arasındaki etkinlikler gösterilir. Tarayıcı düğmelerinin nasıl yapılandırılacağı ile ilgili ayrıntılar için bkz. " Tarayıcıdaki Düğme ile Tarama İşlemini Başlatma " (sayfa 83).	No.00 ile No.50/SOP arası ("SOP" ile Software Operation Panel ifade edilir.)	(*1)

*1: Fabrika varsayılan ayarı olmasa bile, tarayıcı açıldığında [No.00] olarak ayarlanır. Fabrika varsayılan ayarı olmadığından, işletmen paneli başlatılsa bile ayarlar değişmez.

Bölüm 4 Çeşitli Tarama Yöntemleri

Bu bölümde tarayıcı ayarlarının nasıl yapılandırılacağı ve görüntü tarama uygulaması ile farklı türden belgelerin nasıl taranacağı anlatılır.

4.1 Özet.....	75
4.2 Farklı Tür Ve Boyutlardaki Belgeleri Tarama	76
4.3 Gelişmiş Tarama.....	81
4.4 Tarayıcı Ayarlarını Özelleştirme.....	83

ÜST SAYFA

İçindekiler

Dizin

Giriş

Tarayıcıya Genel Bakış

Belgeleri Yükleme Şekli

İşletmen Paneli'ni Kullanma Şekli

Çeşitli Tarama Yöntemleri

Tarayıcı Bakımı

Tükenebilir Parçaların (Sarf Malzemelerinin) Değiştirilmesi

Sorun Giderme

İşlemsel Ayarlar

Ek

Terimler Sözlüğü

4.1 Özet

Başlıca tarama yöntemleri aşağıda listelenmiştir:

Farklı tür ve boyutlardaki belgeleri tarama

- "Farklı genişlikteki belgeler" (page 76)
- "İkiye Katlanmış Belgeler" (page 77)
- "Zarfları Ve Çokkatlı Kağıtları Tarama" (page 79)
- "Uzun Sayfa Tarama" (page 80)

Gelişmiş tarama

- "ADF'ye belgeleri elle besleme" (page 81)

Tarayıcı Ayarlarını Özelleştirme

- "Tarayıcıdaki Düğme İle Tarama İşlemini Başlatma" (page 83)
- "Belirlenen Bir Çoklu Besleme Örneğinin Yok Sayılması" (page 85)
- "Kağıt Koruma Ayarlandıktan Sonra Tek Tarama İçin Kağıt Korumayı Devre Dışı Bırakma" (page 88)

Diğer tarama yöntemleri ile ilgili bilgi edinmek için tarayıcı sürücüsünün Yardım dosyasına bakınız.

4.2 Farklı Tür Ve Boyutlardaki Belgeleri Tarama

Farklı genişlikteki belgeler

DİKKAT

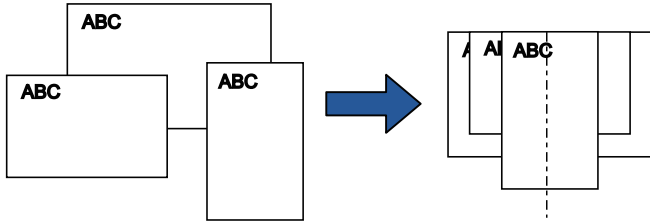
Farklı genişlikteki belgeleri bir arada taradığınız zaman küçük belgelerden bazıları çarpıklaşabilir ya da ADF'ye beslenemeyebilir. Bu durumda belgeleri genişliklerine göre ayırın ve ayrı ayrı gruplarda tarayın.

İPUCU

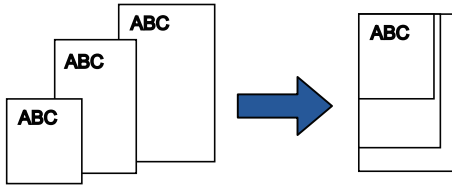
Farklı belgelerin bir arada taranması ile ilgili daha fazla ayrıntı için bkz. "Çeşitli Belgeleri Bir Arada Tarama Koşulları" (sayfa 46).

1 Belgelerin üst kenarlarını aynı hizaya getirin.

- Merkezde hizalama



- Kenara göre hizalama

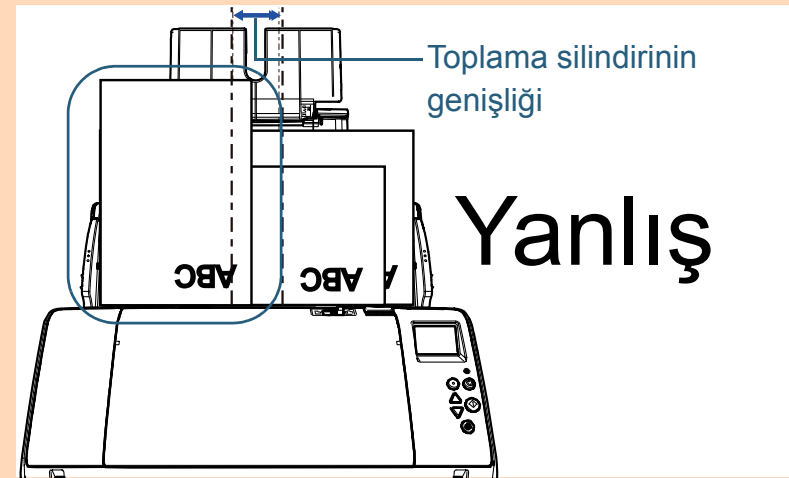
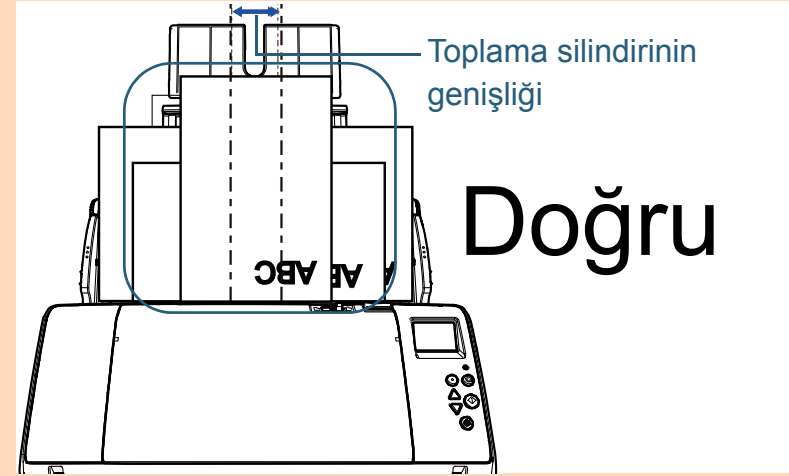


2 Belgeleri ADF kağıt kanalının (besleyici) ortasına yerleştirin ve kenar kılavuzlarını yığındaki en geniş belgeye göre ayarlayın.

Ayrıntılar için bkz. "Bölüm 2 Belgeleri Yükleme Şekli" (sayfa 34).

DİKKAT

Bütün belgelerin toplama silindirinin altında kaldığından emin olun. Aksi takdirde, bazı belgeler çarpıklaşabilir veya ADF'ye beslenemeyebilir.



- 3 Çıktı rafını en uzun belgeye göre ayarlayın.
Ayrıntılar için bkz. "Farklı boyutlardaki belgeler/Küçük boyutlu belgeler" (sayfa 25).
- 4 Tarama sürücüsünde tarama ayarlarını kağıt boyutu otomatik olarak tespit edilebilecek şekilde yapılandırın.
Ayrıntılar için, tarayıcı sürücüsünün Yarım dosyasına bakınız.
- 5 Görüntü tarama uygulamasını kullanarak belgeleri tarayın.
Ayrıntılar için görüntü tarama uygulamasının kılavuzuna bakınız.

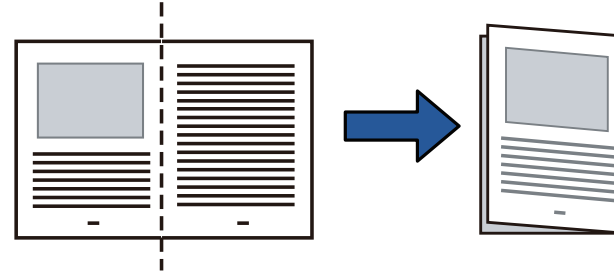
İkiye Katlanmış Belgeler

Elle/tekli besleme moduna geçmek için besleme modu anahtarı sola kaydırılması, ikiye katlı büyük belgeleri (en büyük boyut olarak ikiye katlı A2 boyutu) taramaya olanak sağlar.

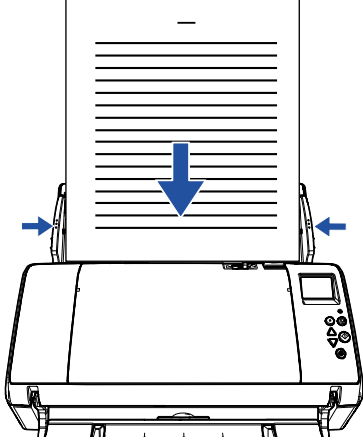
DİKKAT

Taranacak belge ikiye katlıyken katlı kısım çok kalınsa, belge çarpık içeri alınabilir.

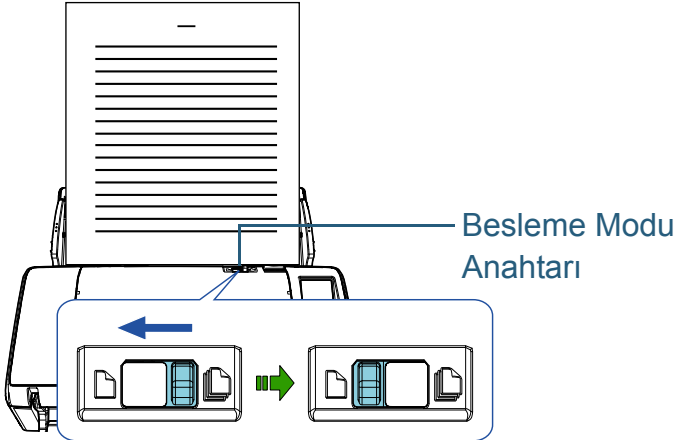
- 1 Taranacak taraflar sırt sırta gelecek şekilde belgeyi katlayın.
Belgeyi iyice katlayın ve herhangi bir buruşukluğu varsa düzeltin.
Aksi takdirde belge içeri alınırken çarpık (eğik) alınabilir.



- 2** İkiye katlı belgeleri, ADF kağıt kanalına (besleyici) yerleştirin.
Çarpıklığı önlemek için kenar kılavuzları ile ikiye katlanmış belgeyi sabitleyin.



- 3** Besleme modunu elle/tekli moda değiştirmek için besleme modu anahtarını sola kaydırın.



⇒ İşletmen panelinin LCD ekranında aşağıdaki ekran gösterilir:



- 4** Görüntü tarama uygulamasını kullanarak belgeyi tarayın.
Ayrıntılar için görüntü tarama uygulamasının kılavuzuna bakınız.

DİKKAT

- Tarama sırasında besleme modu anahtarını oynamak hata oluşmasına neden olur.
- Besleme modu tekli moda ayarlanırsa, çoklu besleme tespiti ayarlarındaki [Kalınlık (ultrasonik)] seçeneği devre dışı kalır.

İPUCU

ADF kağıt kanalında (besleyici) kağıt olmasa bile tarayıcı zaman aşımı süresi için belirtilen süre boyunca, bir sonraki belge yüklenene kadar bekler.

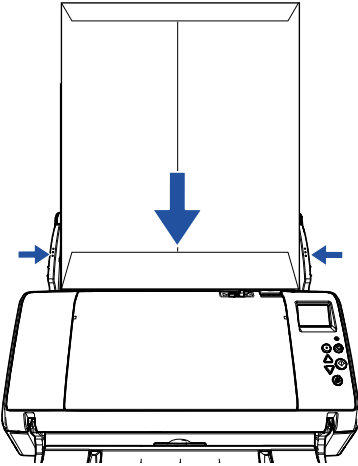
Zarfları Ve Çokkatlı Kağıtları Tarama

Elle/tekli besleme moduna geçmek için besleme modu anahtarı sola kaydırılması zarf ve çokkatlı kağıt gibi belgeleri taramaya olanak sağlar. Elle/tekli mod, besleyiciye yüklenen yükü azalttığı için belgeler sorunsuz olarak taranacak şekilde içeri alınır.

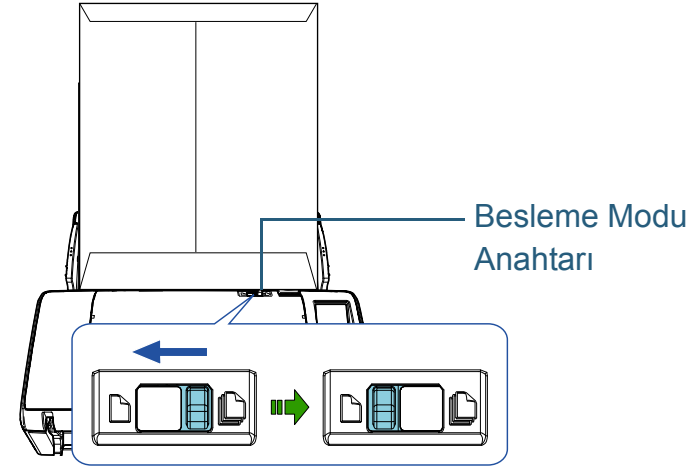
DİKKAT

Taranacak belgenin taranabilir kalınlığını kontrol etmek için bkz. "2.2 Taranabilen Belgeler" (sayfa 41).

- 1 ADF kağıt kanalına (besleyici) bir belge yerleştirin. Çokkatlı kağıdı taramak için kağıdı yerleştirirken ilk kapalı ucunu başa getirin. Ayrıntılar için bkz. "Bölüm 2 Belgeleri Yükleme Şekli" (sayfa 34).



- 2 Besleme modunu elle/tekli moda değiştirmek için besleme modu anahtarını sola kaydırın.



⇒ İşletmen panelinin LCD ekranında aşağıdaki ekran gösterilir:

Hazır	
(Elle/Sürekli)	
Total:	9999
Scans:	77
[M--]	[F01]

- 3 Görüntü tarama uygulamasını kullanarak belgeyi tarayın. Ayrıntılar için görüntü tarama uygulamasının kılavuzuna bakınız.

DİKKAT

- Tarama sırasında besleme modu anahtarını oynamak hata oluşmasına neden olur.
- Besleme modu elle/tekli moda ayarlanırsa, çoklu besleme tespiti ayarlarındaki [Kalınlık (ultrasonik)] seçeneği devre dışı kalır.

İPUCU

ADF kağıt kanalında (besleyici) kağıt olmasa bile tarayıcı zaman aşımı süresi için belirtilen süre boyunca, bir sonraki belge yüklenene kadar bekler.

Uzun Sayfa Tarama

En fazla 5588 mm (220 inç) uzunluğundaki belgeler uzun sayfa olarak taranabilir.

Çözünürlük ayarına veya kullanılan görüntü tarama uygulamasına bağlı olarak taranabilecek belge boyutları değişebilir.

Ayrıntılar için görüntü tarama uygulamasının kılavuzuna bakınız.

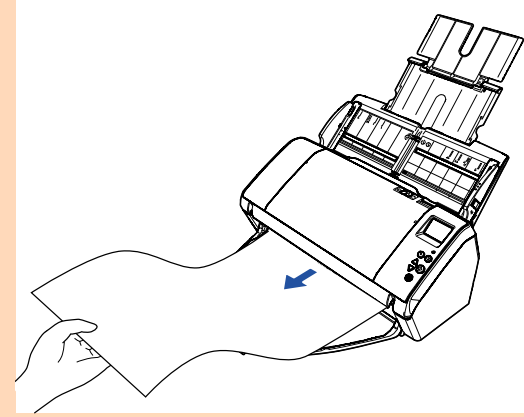
- 1 ADF kağıt kanalına (besleyici) bir belge yerleştirin.
Ayrıntılar için bkz. "[Bölüm 2 Belgeleri Yükleme Şekli](#)" (sayfa 34).

DİKKAT

- Uzun sayfalar ADF kağıt kanalına (besleyici) tek tek yerleştirilip taranmalıdır.
- Uzun sayfaları tararken aşağıdakilere dikkat edin:
 - Yerleştirme
Belgeyi ADF kağıt kanalından (besleyici) düşmeyecek şekilde tutun.



- Kaldırma
Tarayıcıdan çıkan belgenin düşmemesi için çıktı rafı etrafında yeterli alan bırakın.



İPUCU

A3 boyutundan uzun belgeleri taramak için aşağıdakileri gerçekleştirin:

- Kağıt kanalı uzantısı 1'i çekin ve kanal uzantısı 2'yi yukarı kaldırıp hafifçe yukarı doğru çektikten sonra geriye aşağı itin. Ayrıntılar için bkz. "[1.5 ADF Kağıt Kanalının \(Besleyici\) Ayarlanması](#)" (sayfa 23).
- Çıktı rafını indirip çıktı rafı uzantısı 1 ve 2'yi kendinize doğru sonuna kadar çekin. Ayrıntılar için bkz. "[1.6 Çıktı Rafını Ayarlama](#)" (sayfa 24).

- 2 Tarama sürücüsünde tarama ayarlarını, uzun sayfa boyutunda tarama yapacak şekilde yapılandırın. Ayrıntılar için, tarayıcı sürücüsünün Yarım dosyasına bakınız. Bazı görüntü tarama uygulamalarında tarayıcı sürücüsünün ayarlar ekranı açılmayabilir.
- 3 Görüntü tarama uygulamasını kullanarak belgeyi tarayın. Ayrıntılar için görüntü tarama uygulamasının kılavuzuna bakınız.

4.3 Gelişmiş Tarama

ADF'ye belgeleri elle besleme

Belgeler ayrıca tek tek elle de ADF'ye beslenebilir. Otomatik beslemede ADF kağıt kanalındaki (besleyici) belgelerin hepsi tarandığı zaman tarayıcı durur. Elle beslemede ise, belirlenmiş zaman aralığında bir sonraki belgenin yerleştirilmesini bekler. Belirlenmiş zaman aralığında bir belge yerleştirilmesi halinde tarama devam eder, hiçbir belge yerleştirilmezse tarama durur.

Bu yöntem sayesinde taradığınız belgeleri tek tek kontrol ederek tarama işlemini gerçekleştirebilirsiniz.

Elle besleme aşağıdaki durumlar için uygundur:

- Her sayfanın içeriğini kontrol ederek belgeleri taramak için
- Aynı kağıt tutamı içinde (birlikte) tarandıkları zaman çoklu besleme veya kağıt sıkışmasına neden olan belgeleri taramak için
- Birlikte taranamayan dergi veya gazete kırıntıları gibi belgeleri art arda taramaya devam etmek için

1 Elle beslemeyi etkinleştirin.

- Birden çok belgeyi elle devamlı olarak tararken
 - 1 Aşağıdaki işlemlerden birini gerçekleştirin.
 - Elle beslemeyi, işletmen paneli ekranındaki [Ayarlar Menüsü] ekranında [14: Elle/Sürekli besleme ayarı] için Etkinleştir'i seçin ve [15: Elle Besleme Zaman Aşımı] seçeneğini ayarlayın. Ayrıntılar için bkz. "3.2 Ayarlar Menüsü" (sayfa 55).
 - Software Operation Panel'de [Sürekli besleme modu] işlevi için Etkinleştir'i seçin ve [Zaman aşımı süresi]'ni ayarlayın. Ayrıntılar için bkz. "El ile Besleme Modunda Bekleme Süresi [El ile Besleme]" (sayfa 179).

- İkiye katlanmış kağıt, zarf ya da çok ince kağıt gibi belgeleri elle tek taratırken

DİKKAT

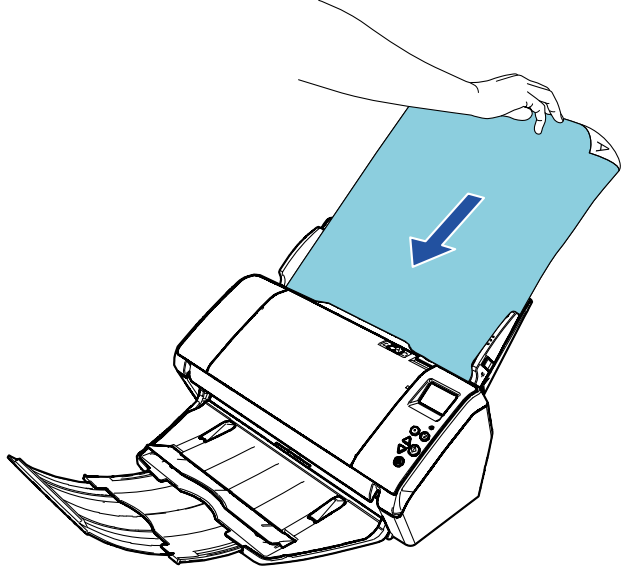
Taranacak belgenin taranabilir kalınlığını kontrol etmek için bkz. "2.2 Taranabilen Belgeler" (sayfa 41).

Taranacak belge ikiye katlıyken katlı kısım çok kalınsa, belge çarpık içeri alınabilir.

- 1 Besleme modu anahtarını elle/tekli moda değiştirmek için sola kaydırın.
- 2 Aşağıdaki işlemlerden birini gerçekleştirin.
 - İşletmen paneli ekranındaki [Ayarlar Menüsü] ekranında [15: Elle Besleme Zaman Aşımı] seçeneğini ayarlayın. Ayrıntılar için bkz. "3.2 Ayarlar Menüsü" (sayfa 55).
 - Software Operation Panel'de [Zaman aşımı süresi]'ni ayarlayın. Ayrıntılar için bkz. "El ile Besleme Modunda Bekleme Süresi [El ile Besleme]" (sayfa 179).

- 2** ADF kağıt kanalına (besleyici) bir belge yerleştirin. Belgeleri ADF kağıt kanalına (besleyici) yüz aşağı bakacak şekilde yükleyin.

Katlı belgeleri taramak için, katlı uç önce içeri alınacak şekilde konumlandırın.



- 3** Görüntü tarama uygulamasını kullanarak belgeyi tarayın. Ayrıntılar için görüntü tarama uygulamasının kılavuzuna bakınız.

⇒ Belge tarandıktan sonra ADF'nin içindeki silindirler, Software Operation Panel'de ya da işletmen panelinde belirtilmiş zaman aralığı boyunca bir sonraki belgenin yüklenmesini bekleyerek dönmeye devam eder.

- 4** ADF kağıt kanalına (besleyici) bir sonraki belgeyi yerleştirin.

⇒ Belge taranır.

- 5** Bütün belgeler taranana kadar adım 4'ü tekrar edin.
⇒ Belirlenmiş zaman aralığında hiçbir belge yüklenmezse tarama durur.

İPUCU

- Tarayıcı yüklenecek olan bir sonraki belgeyi beklerken işletmen panelindeki [Stop/Clear] düğmesine basılırsa tarama anında durur.
- Zaman aşımı süresi ayarlandığında, ADF kağıt kanalında (besleyici) kağıt olmadığı halde tarama başlatılsa bile, tarayıcı zaman aşımı süresi için belirtilen süre boyunca, bir sonraki belge yüklenene kadar bekler.
- Elle besleme çok sık kullanılırsa, tükenbilir parçaların (sarf malzemelerinin) kullanım ömrü kısalabilir.

4.4 Tarayıcı Ayarlarını Özelleştirme

Tarayıcıdaki Düğme İle Tarama İşlemini Başlatma

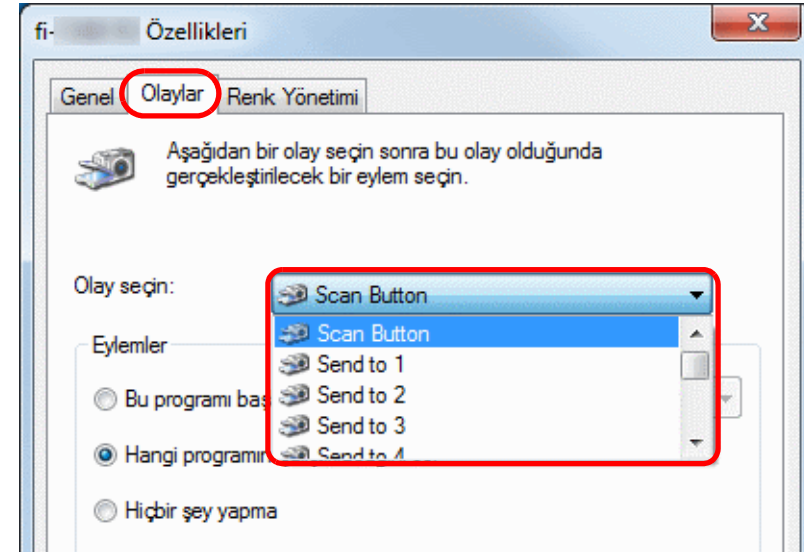
İşletmen panelindeki [Scan/Enter] düğmesi, basılınca tarama başlatılacak şekilde ayarlanabilir.

Bu ayarı yapılandırmak için önce başlatılacak bir uygulamanın [Scan/Enter] düğmesine atanması gerekir.

Bilgisayar Ayarları

- 1 Tarayıcının bilgisayara bağlı olduğunu kontrol ettikten sonra tarayıcıyı açın.
Tarayıcıyı bilgisayara bağlama ile ilgili ayrıntılar için Quick Installation Sheet bölümüne bakınız.
Tarayıcının nasıl açılacağı ile ilgili ayrıntılar için bkz. "1.3 Tarayıcıyı Açma/Kapatma" (sayfa 20).
- 2 [Denetim Masası] penceresini açın.
 - Windows Vista/Windows Server 2008/Windows 7
[Başlat] menüsü → [Denetim Masası]'na tıklayın.
 - Windows Server 2012/Windows 8
Başlat ekranına sağ tıkladıktan sonra uygulama çubuğundaki [Tüm uygulamalar]'ı → [Windows Sistemi] altından [Denetim Masası]'nı seçin.
 - Windows Server 2012 R2/Windows 8.1
Başlat ekranının sol alt tarafındaki [↓] işaretine → [Windows Sistemi] altından [Denetim Masası]'na tıklayın.
[↓] işaretini görüntülemek için fareyi hareket ettirin.
 - Windows 10/Windows Server 2016
[Başlat] menüsüne sağ tıklayıp [Denetim Masası]'na tıklayın.
- 3 [Aygıtları ve yazıcıları görüntüle]'ye tıklayın.
⇒[Aygıtlar ve Yazıcılar] ekranı açılır.

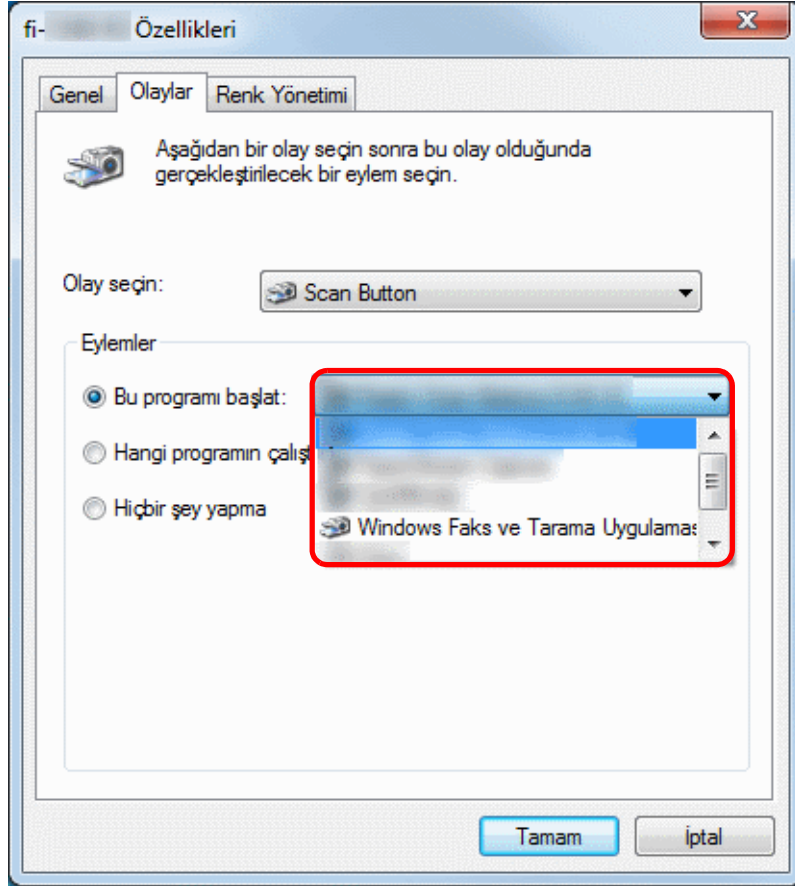
- 4 Tarayıcı simgesine sağ tıklayın ve görüntülenen menüden [Tarama özellikleri]'ni seçin.
⇒Tarayıcı özellikleri ekranı açılır.
- 5 [Olaylar] sekmesine tıklayın ve bir olay seçin.
[Olay seçin] açılan listesinde uygulamayı başlatmak istediğiniz olayı seçin.



Aşağıdaki olaylar belirlenebilir:

- [Scan Button]
[Hazır] ekranında [F00] gösterilirken [Scan/Enter] düğmesine basın.
- [Send to 1] ile [Send to 50] arası
[Hazır] ekranında [F01] ile [F50] arası gösterilirken [Scan/Enter] düğmesine basın.

- 6** Başlatılacak uygulamayı ve eylemi seçin.
[Eylemler]'in altındaki [Bu programı başlat]'a tıklayın ve açılan listeden bir uygulama seçin.

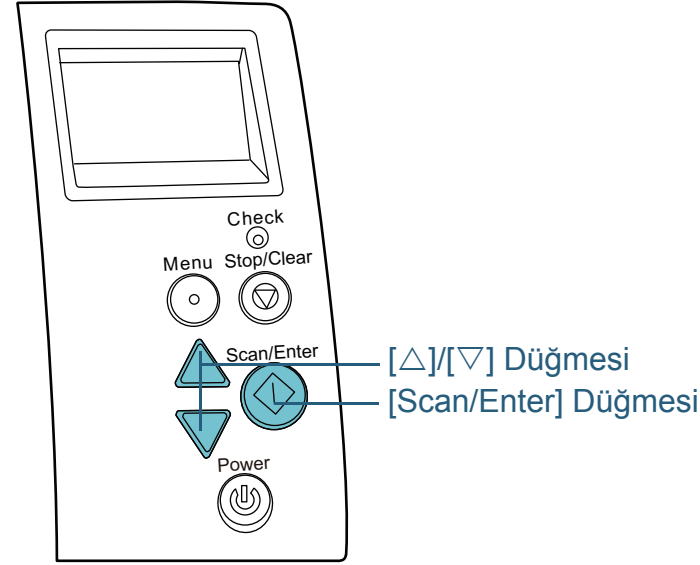


- 7** [Tamam]'a tıklayın.
Bilgisayar ayarlanmıştır. Bir sonraki adımda tarayıcı ayarlarını yapılandırın.

İPUCU

Birden çok olay yapılandırmak için, 4 ile 7 arasındaki adımları tekrarlayın.

Tarayıcı Ayarları

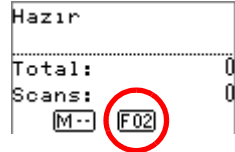


- 1** İşletmen panelinde [Hazır] ekranı gösterilirken [Δ] ya da [∇] düğmesine basın.
⇒[İşlev Seçimi] ekranı açılır.

- 2 [△] ya da [▽] düğmesine basıp bir parametre seçin; sonra onaylamak için [Scan/Enter] düğmesine basın. [Hazır] ekranı gösterilirken [Scan/Enter] düğmesine basılınca başlatılmak istenen uygulamayı yapılandırın. [İşlev Seçimi] ekranındaki parametreler, göstergedeki uygulama numaraları ve bilgisayarda yapılandırılan etkinlikler; bir diğerine şu şekilde karşılık gelir:

[İşlev Seçimi] ekranındaki parametre	Göstergedeki uygulama numarası	Bilgisayarda yapılandırılan etkinlik
No.00	F00	[Scan Button]
No.01 ile No.50 arası	F01 ile F50 arası	[Send to 1] ile [Send to 50] arası
SOP	SOP	N/A

Örnek olarak, aşağıdaki gösterge "F02" uygulama numarasını göstermektedir. Bu numara [İşlev Seçimi] ekranında [No.02] seçildiğinde gösterilir ve bilgisayarda yapılandırılan [Send to 2] etkinliğini gerçekleştirir.

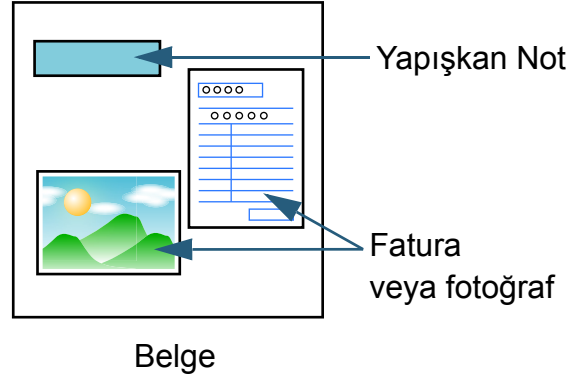


- 3 [Scan/Enter] düğmesine basın.
⇒ Belirtilen uygulama başlatılır.

Belirlenen Bir Çoklu Besleme Örneğinin Yok Sayılması

Çoklu besleme tespiti etkinken yapışkan not, fatura veya fotoğraf gibi ekler bulunan bir belgeyi taramaya çalıştığınız zaman, tarayıcı yanlışlıkla bunu çoklu besleme hatası olarak algılayabilir ve taramayı durdurur. Bu tür belgeleri taramak için "Akıllı Çoklu Besleme İşlevi" mevcuttur.

Bu işlevin modları vardır. İlk modda, tarayıcının işletmen panelini kullanarak çoklu beslemeleri zorla yok sayabilirsiniz. Diğer modda ise, tarayıcının çoklu beslemenin yeri ve ekin uzunluğunu ezberlemesini sağlayarak çoklu beslemeleri yok sayabilirsiniz.



Akıllı çoklu besleme işlevi

Aşağıdaki üç mod mevcuttur:

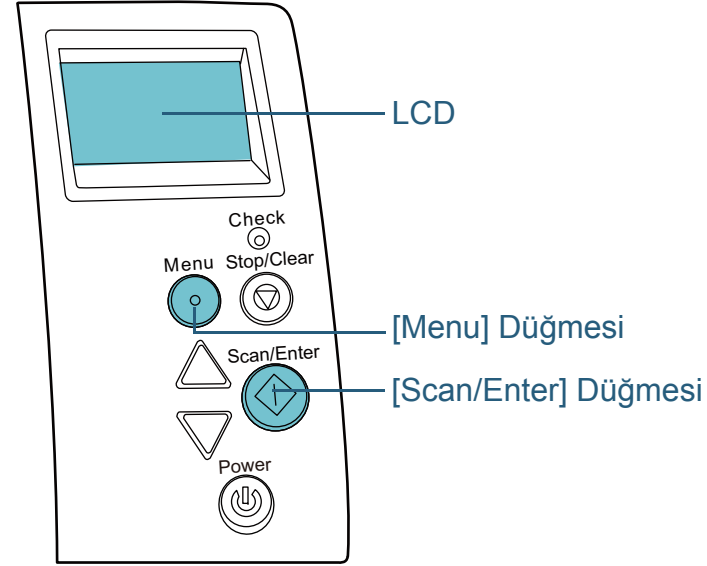
Mod	Açıklama
Manuel mod (ön paneldeki düğme ile tespiti yoksay)	Her bir çoklu besleme tespitinde belgeye iliştilirilmiş bir ek arar ve taramaya devam eder.
Otomatik mod 1 (uzunluk ve konuma göre tespiti yoksay)	Aynı yerde aynı boyutta eklenmiş kağıtlar olan belgeleri taramak için kullanılır.
Otomatik mod 2 (uzunluğa göre tespiti yoksay)	Farklı yerlerde farklı boyutta eklenmiş kağıtlar olan belgeleri taramak için kullanılır.

DİKKAT

Çoklu besleme meydana geldiği zaman hatalı görüntüler de oluşturulabilir.

Aşağıdaki eylemlerden birini gerçekleştirerek modu seçin:

- İşletmen panelinin [Ayarlar Menüsü] ekranında, [12: iMFF Ayarı]'ndan modu seçin.
Ayrıntılar için bkz. "[3.2 Ayarlar Menüsü](#)" (sayfa 55).
- Software Operation Panel'de modu seçin.
Ayrıntılar için bkz. "[Çoklu Besleme Tespiti Yapılmayacak Alanı Belirleme \[Akıllı çoklu besleme işlevi\]](#)" (sayfa 178).

İşlem Yönergesi

- 1** Bir çoklu besleme hatası meydana geldikten sonra, kağıt yolundan belgeyi çıkarmak için [Scan/Enter] düğmesine basın veya ADF'yi açarak belgeyi çıkarın.

Belge kaldırıldıktan sonra işletmen panelinin LCD ekranındaki gösterge şu şekilde değişir:

Çoklu besleme meydana geldiği zaman	Belge çıkarıldığı zaman
Çoklu besleme algılandı (Örtüşme) Belgeyi çıkarmak için Scan düğmesine basın. Belgeyi çıkardıktan sonra, Menü ekranından bir sonraki belge için çoklu besleme tespiti etkinleştirilebilir ya da devre dışı bırakılabilir.	Bir sonraki belge için çoklu (çakışık) beslemelerin algılanıp algılanmayacağını belirtin. ----- Algıla: Scan (Değiştir: Menü)
Çoklu besleme algılandı (Örtüşme) Belgeyi çıkarmak için Scan düğmesine basın. Çoklu besleme şeklinin (örneğin)hafızaya kaydedilmesi için Menü düğmesine basın.	Örneğin anımsanıp anımsanmayacağını belirtin. ----- Anımsama: Scan (Değiştir: Menü)
Çoklu besleme algılandı (Örtüşme) Belgeyi çıkarmak için Scan düğmesine basın.	Çoklu besleme olarak algılanmış bir görüntü tutulsun mu silinsin mi belirtin. ----- Tut:Scan (Değiştir: Menü)
Çoklu besleme algılandı (Uzunluk) Belgeyi çıkarmak için Scan düğmesine basın.	[Hazır] ekranı



SAKININIZ ADF açıkken yanlışlıkla kapanabilir. Parmaklarınızı kısıtırmamak için dikkat edin.

- 2** ADF'yi açarak belgeyi çıkardıysanız, ADF'yi kapatın. Ayrıntılar için bkz. "1.4 ADF'yi Açma/Kapatma" (sayfa 22).



SAKININIZ ADF'yi kapatırken parmaklarınızın sıkışmamasına dikkat edin.

DİKKAT

ADF'nin tamamen kapandığından emin olun. Aksi takdirde belge besleme hataları meydana gelebilir.

- 3** ADF kağıt kanalına (besleyici) belgeleri geri yerleştirin. Uzunluk farkına bağlı çoklu besleme tespit edilirse, [Scan/Enter] düğmesine basın veya taramayı bilgisayardan yapın ([Menu] düğmesine basmayın). Çoklu besleme hatasının nedeni olabilecek bir ek varsa bir sonraki adıma geçin.
- 4** LCD'de [Algılama] veya [Anımsa] yazılarının gösterilip gösterilmediğini kontrol etmek için [Menu] düğmesine basın ve daha sonra ya [Scan/Enter] düğmesine basın ya da bilgisayardan bir tarama yapın. Bu noktada, her [Menu] düğmesine basıldığında, LCD'de gösterilen göstergenin [Algıla] ↔ [Algılama] ya da [Anımsa] ↔ [Anımsama] arasında değiştiğine dikkat edin. [Algılama] ya da [Anımsa] gösterildiğinde, tarayıcı her bir modda aşağıdaki gibi işleme devam eder:
- Manuel mod (ön paneldeki düğme ile tespiti yoksay) Sıradaki belgeyi çoklu besleme tespiti yapmadan tarar ve ondan sonraki belgeden itibaren çoklu beslemeler tarayıcı sürücüsünde veya Software Operation Panel'de belirlenmiş ayara göre tespit edilir.
 - Otomatik mod 1 (uzunluk ve konuma göre tespiti yoksay) Çoklu besleme olarak tespit edilen kağıt ekin uzunluğunu ve yerini ezberler ve taramaya devam eder. Ezberlenen örneğe benzeyen bir kağıt ek tespit edildiğinde çoklu besleme otomatik olarak atlanır>(*1)(*2)

- Otomatik mod 2 (uzunluğa göre tespiti yoksay)
Çoklu besleme olarak tespit edilen en uzun kağıt ekin uzunluğunu ezberler ve taramaya devam eder. Aynı uzunlukta veya daha kısa bir kağıt ek tespit edildiğinde çoklu besleme otomatik olarak atlanır.*1)(*2)

*1: Bu modda sekiz adet çakışma örneği ezberlenebilir. Bu limit aşıldığı zaman, ilk olarak ezberlenmiş olan örnek bellekten silinir.

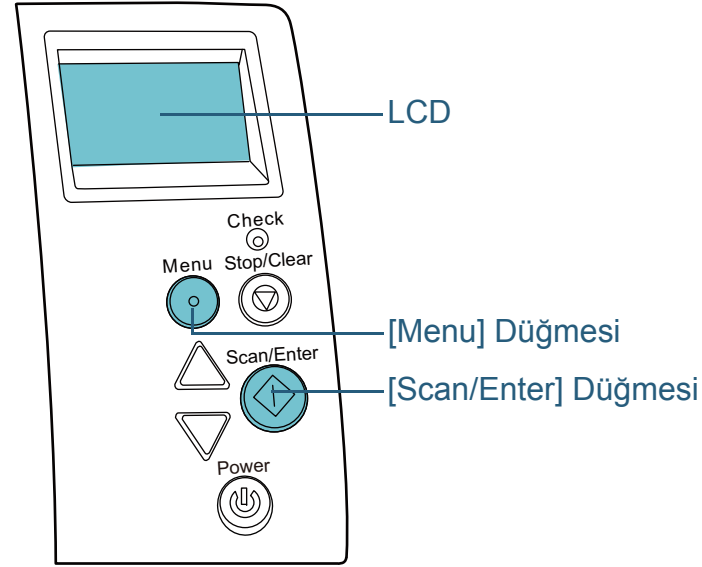
*2: Ezberlenmiş çakışma örneklerini ve en uzun çakışma uzunluğunu silmek için [Ayarlar Menüsü] ekranından ya da Software Operation Panel'den [12: iMFF Ayarı]'nı kullanın. Silme işlemi tamamlandıktan sonra LCD'deki gösterge

A1-0 ya da **A2-0** olarak değişir. Böylece yanlışlıkla ezberlenmiş çoklu besleme örneklerini ve en uzun kağıt uzunluğunu silebilirsiniz. Ezberlenmiş bütün örnekler silineceği için bu işlemi yaparken dikkatli olun.

Kağıt Koruma Ayarlandıktan Sonra Tek Tarama İçin Kağıt Korumayı Devre Dışı Bırakma

Kırıxmış bir belge taranırken kağıt düzgün içeri alınsa bile kağıt koruma işlevi uygulanabilir ve böylece kağıt koruma işlevi taramayı durmaya zorlayabilir. Bu durumda, kağıt koruma gerçekleştikten sonra, kağıt koruma işlevini, işletmen panelinden tek bir seferliğine devre dışı bırakabilirsiniz.

İşlem Yönergesi



- 1** Kağıt koruma gerçekleştirildikten sonra ADF'yi açıp belgeyi kaldırın.
Belge kaldırıldıktan sonra işletmen panelinin LCD ekranındaki gösterge şu şekilde değişir:

Kağıt koruma sık sık gerçekleşiyorsa	Belge çıkarıldığı zaman
Kağıt koruma (besleme paraziti) Belgeyi çıkarıp kontrol edin ve dikkatlice yeniden deneyin.	Kağıt koruma işlevini devre dışı bırakın. ----- Etkinleştir: Scan (Değiştir: Menu)
Kağıt koruma (besleme doğruluğu) Belgeyi çıkarıp kontrol edin ve dikkatlice yeniden deneyin.	

**SAKININIZ**

ADF açıkken yanlışlıkla kapanabilir.
Parmaklarınızı kısırmamak için dikkat edin.

- 2** ADF'yi açarak belgeyi çıkardıysanız, ADF'yi kapatın.
Ayrıntılar için bkz. "1.4 ADF'yi Açma/Kapatma" (sayfa 22).

**SAKININIZ**

ADF'yi kapatırken parmaklarınızın sıkışmamasına dikkat edin.

DİKKAT

ADF'nin tamamen kapandığından emin olun. Aksi takdirde belge besleme hataları meydana gelebilir.

- 3** ADF kağıt kanalına (besleyici) belgeleri geri yerleştirin.

- 4** [Menu] düğmesine basarak LCD'de [Devre dışı bırak] yazısının gösterilip gösterilmediğini kontrol edin ve daha sonra ya [Scan/Enter] düğmesine basın ya da bilgisayardan bir tarama yapın.



Bu noktada, her [Menu] düğmesine basıldığında, LCD'de gösterilen göstergenin [Etkinleştir] ↔ [Devre dışı bırak] arasında değiştiğine dikkat edin. [Devre dışı bırak] gösterildiğinde, bir sonra taranacak belge için kağıt koruma işlevi devre dışı bırakılır. Bundan sonra, devam eden belgeler ya tarayıcı sürücüsünün, ya Software Operation Panel'in, ya da işletmen panelinin kağıt koruma işlevi ayarına göre taranır.

İPUCU




Eğer kağıt koruma sık sık gerçekleşiyorsa "Kağıt koruma işlevi sık sık gerçekleşiyor." (sayfa 131) bölümüne başvurun.

Bölüm 5 Tarayıcı Bakımı

Bu bölümde tarayıcının nasıl temizleneceği anlatılır.

**SAKININIZ**


Aerosol spreyleyler veya alkol içeren spreyleyler kullanmayın. Spreyden çıkan güçlü hava ile uçan tozlar tarayıcının içine girebilir ve bu durum tarayıcının bozulmasına veya arıza yapmasına sebep olabilir. Ayrıca statik elektrik yüzünden oluşan kıvılcımlar yangına sebep olabilir.


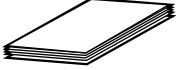

**SAKININIZ**



ADF'nin içi tarayıcı kullanımdayken çok ısınır. Tarayıcının içini temizlemeden önce tarayıcıyı kapatın, güç kablosunu prizden mutlaka çıkarın ve ADF'nin içi soğuyana kadar en az 15 dakika bekleyin.

5.1 Temizleme Malzemeleri Ve Temizlenmesi Gereken Yerler	91
5.2 Tarayıcının Dışını Temizleme	93
5.3 Tarayıcının İçini Temizleme	94

5.1 Temizleme Malzemeleri Ve Temizlenmesi Gereken Yerler

Temizleme Malzemeleri

Ad	Parça No.	Açıklamalar
F1 Temizleyicisi 	PA03950-0352	100 ml Tarayıcıyı temizlemek için bir bez parçasını veya temizleme kağıdını nemlendirmek için kullanılır. Çok fazla miktarda F1 temizleyicisi kullanıldığı zaman temizleyicinin kuruması biraz vakit alabilir. Bezi nemlendirmek için az bir miktar temizleyici kullanın. Temizlenen parçalarda temizleyici kalıntısı bırakmamak için parçaları güzelce silin.
Temizleme Kağıdı 	CA99501-0012	10 yaprak F1 temizleyicisi ile kullanım içindir.
Temizleme Mendili 	PA03950-0419	24 paket F1 Temizleyicisi ile önceden nemlendirilmiştir. Kuru bir bezi F1 Temizleyicisi ile nemlendirmek yerine bu mendiller kullanılabilir.
Pamuklu çubuk	Piyasada mevcuttur	
Kuru bez		

DİKKAT

Temizleme malzemelerinin güvenli ve doğru kullanımı için her bir ürünün üzerindeki önlemleri okuyun.

Temizleme malzemeleri ile ilgili ayrıntılar için, FUJITSU tarayıcı bayisi veya yetkili bir FUJITSU tarayıcı teknik servisine başvurun.

ÜST SAYFA

İçindekiler

Dizin

Giriş

Tarayıcıya Genel Bakış

Belgeleri Yükleme Şekli

İşletmen Paneli'ni Kullanma Şekli

Çeşitli Tarama Yöntemleri

Tarayıcı Bakımı

Tükenebilir Parçaların (Sarf Malzemelerinin) Değiştirilmesi

Sorun Giderme

İşlemsel Ayarlar

Ek

Terimler Sözlüğü

Temizlenmesi gereken parçalar ve temizleme sıklığı

Yer		Temizleme sıklığı
ADF	Fren silindiri	Her 5000 yapraktan sonra
	Toplama silindiri	
	Lastik silindir	
	Cam	
	Ultrasonik algılayıcı	
	Belge algılayıcı	
	Besleme silindiri	
	Kağıt çıkarma silindiri	

DİKKAT

Taranan belgelerin durumuna bağlı olarak tarama sıklığı değişir. Aşağıdaki belge türleri kullanıldığı zaman tarayıcı daha sık temizlenmelidir:

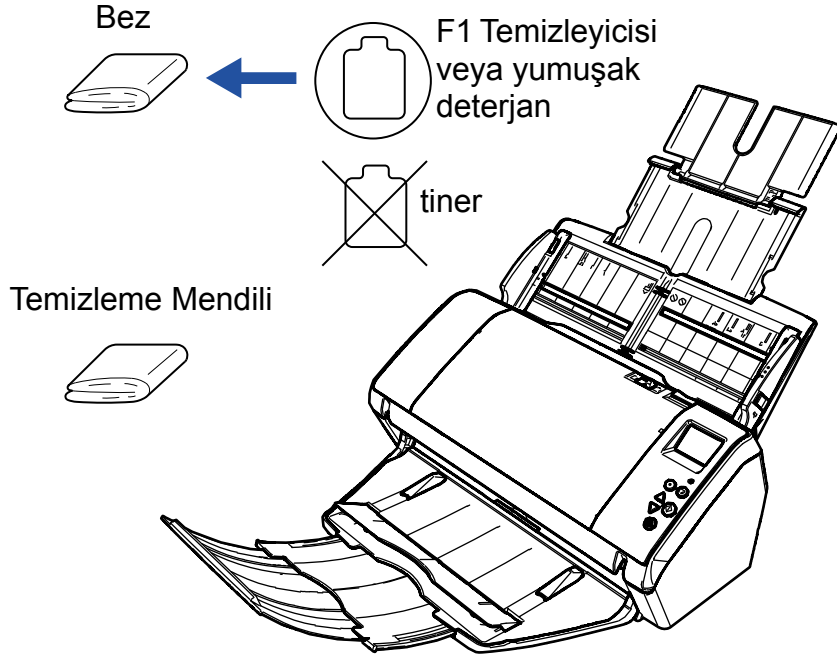
- Kuşe kağıdı gibi yüzeyi pürüzsüz belgeler
- Metin veya grafiklerle tüm yüzeyi kaplı olan belgeler
- Karbonsuz kağıt gibi kimyasal işlem görmüş belgeler
- Fazla miktarda kalsiyum karbonat içeren kağıtlar
- Kurşun kalemle yazılmış belgeler
- Toneri yeterince kaynaşmamış belgeler

5.2 Tarayıcının Dışını Temizleme

ADP kağıt kanalı (besleyici) ve çıktı rafı dahil olmak üzere tarayıcının dışı kuru bir bez, F1 Temizleyicisi ya da yumuşak bir deterjan ile hafifçe nemlendirilmiş bir bez veya Temizleme Mendilleri ile temizlenmelidir.

DİKKAT

- Deformasyon ve renk solmasını önlemek için asla tiner veya diğer organik çözücülerini kullanmayın.
- Temizleme sırasında tarayıcının içine su kaçmadığından emin olun.
- Çok fazla miktarda F1 temizleyicisi veya yumuşak deterjan kullanıldığı zaman temizleyicinin kuruması biraz vakit alabilir. Bezi nemlendirmek için az bir miktar temizleyici kullanın. Temizlenen parçalarda temizleyici kalıntısı bırakmamak için parçaları güzelce silin.



5.3 Tarayıcının İçini Temizleme

ADF'yi Temizleme (Temizleme Kağıdı ile)

ADF, F1 Temizleyicisi ile nemlendirilmiş Temizleme Kağıdı kullanılarak temizlenebilir.

Tarama işlemi tekrar edildikçe kağıt tozu ADF'nin içinde birikir ve tarama hatalarına sebep olabilir.

Tarayıcı taranmış yaklaşık her 5000 yapraktan sonra temizlenmelidir. Bu kriter taranan belgelerin cinsine göre değişir. Örneğin, toneri yeterince kaynaşmamış olan belgeler tarandığı zaman tarayıcıyı daha sık temizlemek gerekebilir.

DİKKAT

- ADF'yi temizlerken su veya yumuşak deterjan kullanmayın.
- Çok fazla miktarda F1 temizleyicisi kullanıldığı zaman temizleyicinin kurumması biraz vakit alabilir. Bezi nemlendirmek için az bir miktar temizleyici kullanın.

- 1 Tarayıcıyı açın.
Ayrıntılar için bkz. "[1.3 Tarayıcıyı Açma/Kapatma](#)" (sayfa 20).
⇒LCD'de [Hazır] ekranı açılır.
- 2 [Menu] düğmesine basın
⇒LCD'de [Ayarlar Menüsü] ekranı açılır.
- 3 [△] ya da [▽] düğmesine basıp [2: Temizleme] seçeneğini seçin; sonra onaylamak için [Scan/Enter] düğmesine basın.
⇒LCD'de [Temizleme] ekranı açılır.

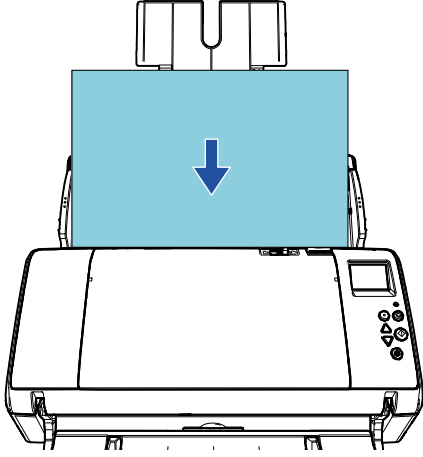
- 4 [△] ya da [▽] düğmesi ile [1: Temizleme Kağıdı]'nı seçip, onaylamak için [Scan/Enter] düğmesine basın.
⇒LCD'de ekrana bir mesaj gelir.

DİKKAT

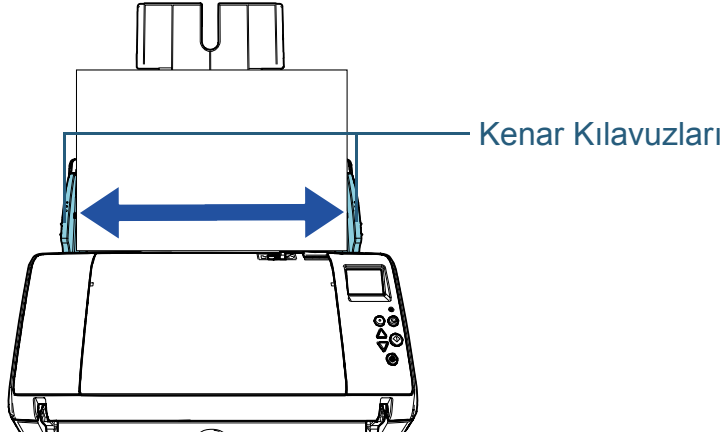
Temizleme sırasında tarama işlemi tarayıcı sürücüsünden gerçekleştirmeyin.

- 5 Temizleme Kağıdı'nı F1 Temizleyicisi ile nemlendirin.
- 6 Temizleme kağıdının uzunluğuna göre, kağıt kanalı uzantısı 1'i çekin ve kanal uzantısı 2'yi arkaya doğru yukarı kaldırın.
Ayrıntılar için bkz. "[1.5 ADF Kağıt Kanalının \(Besleyici\) Ayarlanması](#)" (sayfa 23).
- 7 Çıktı rafını indirin, temizleme kağıdının uzunluğuna uygun olarak çıktı rafı uzantısı 1 ve 2'yi kendinize doğru kaydırın.
Ayrıntılar için bkz. "[1.6 Çıktı Rafını Ayarlama](#)" (sayfa 24).

- 8** ADF kağıt kanalına (besleyici) Temizleme Kağıdını yerleştirin.



- 9** Kenar kılavuzlarını belgenin genişliğine göre ayarlayın. Kenar kılavuzları ve Temizleme Kağıdı arasında boşluk bırakmayın. Aksi takdirde Temizleme Kağıdı eğik (çarpık) olarak beslenebilir.



- 10** [Scan/Enter] düğmesine basın.
⇒ Temizleme Kağıdı beslenir ve çıktı rafına çıkarılır.

- 11** Temizleme sayacını sıfırlayın.

Sayacı aşağıdaki eylemlerden birini gerçekleştirerek sıfırlayın:

- İşletmen panelinin [Ayarlar Menüsü] ekranında, [4: Tükenebilir parça sayaçları] 'ndan sayacı sıfırlayın. Ayrıntılar için bkz. "3.2 Ayarlar Menüsü" (sayfa 55).
- Software Operation Panel'den sayacı sıfırlayın. Ayrıntılar için bkz. "Yaprak Sayaçlarının Sıfırlanması" (sayfa 158).

ADF'yi Temizleme (Bez ile)

ADF, F1 Temizleyicisi ile nemlendirilmiş bir bez veya Temizleme Mendili kullanılarak temizlenebilir.

Tarama işlemi tekrar edildikçe kağıt tozu ADF'nin içinde birikir ve tarama hatalarına sebep olabilir.

Tarayıcı taranmış yaklaşık her 5000 yapraktan sonra temizlenmelidir. Bu kriter taranan belgelerin cinsine göre değişir. Örneğin, toneri yeterince kaynaşmamış olan belgeler tarandığı zaman tarayıcıyı daha sık temizlemek gerekebilir.



SAKININIZ

ADF'nin içi tarayıcı kullanımdayken çok ısınır. Tarayıcının içini temizlemeden önce tarayıcıyı kapatın, güç kablosunu prizden mutlaka çıkarın ve ADF'nin içi soğuyana kadar en az 15 dakika bekleyin.

DİKKAT

- ADF'yi temizlerken su veya yumuşak deterjan kullanmayın.
- Çok fazla miktarda F1 temizleyicisi kullanıldığı zaman temizleyicinin kuruması biraz vakit alabilir. Bezi nemlendirmek için az bir miktar temizleyici kullanın. Temizlenen parçalarda temizleyici kalıntısı bırakmamak için parçaları güzelce silin.

1 Tarayıcıyı kapatın ve en az 15 dakika bekleyin.
Ayrıntılar için bkz. "1.3 Tarayıcıyı Açma/Kapatma" (sayfa 20).

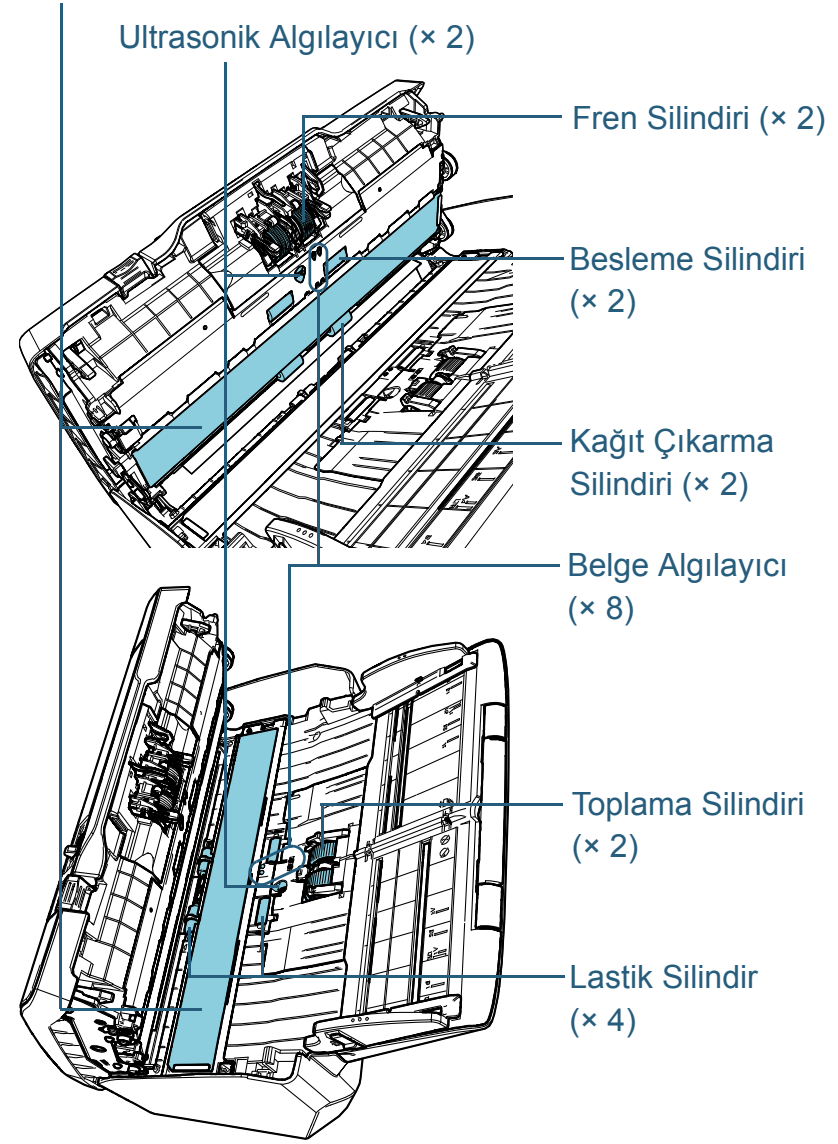
2 ADF'yi açın.
Ayrıntılar için bkz. "1.4 ADF'yi Açma/Kapatma" (sayfa 22).



SAKININIZ

ADF açıkken yanlışlıkla kapanabilir. Parmaklarınızı kısırmamak için dikkat edin.

3 Aşağıdaki parçaları F1 Temizleyicisi ile nemlendirilmiş bir bez veya Temizleme Mendili ile temizleyin.
Cam (× 2)

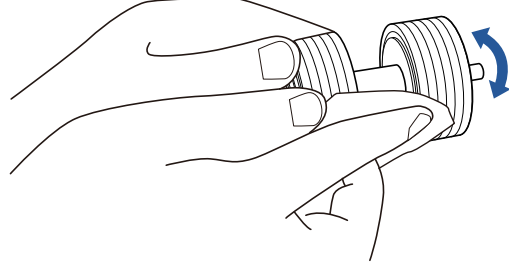


Fren Silindiri (× 2)

Silindiri tarayıcıdan çıkartın.

Fren silindirinin çıkarılması ile ilgili ayrıntılar için bkz. "6.2 Fren Silindirini Değiştirme" (sayfa 102).

Silindir yüzeyine zarar gelmeyecek şekilde silindiri yukarıdan aşağıya doğru nazikçe silin.



Toplama Silindiri (× 2)

Silindir yüzeyine zarar gelmeyecek şekilde silindiri elinizle döndürerek yukarıdan aşağıya doğru nazikçe silin. Kirli silindirler kağıt besleme performansını olumsuz etkileyeceği için lastik silindirlerin tamamen temizlendiğinden emin olun.

Lastik Silindir (× 4)

Silindirlerin yüzeyindeki kir ve tozu nazikçe silin. Kirli silindirler kağıt besleme performansını olumsuz etkileyeceği için lastik silindirlerin tamamen temizlendiğinden emin olun.

Silindirleri silerken her bir silindire yapışık olan süngere zarar vermemeye dikkat edin.

Cam (× 2)

Cam bölümlerin yüzeyindeki kir ve tozu nazikçe silin.

DİKKAT

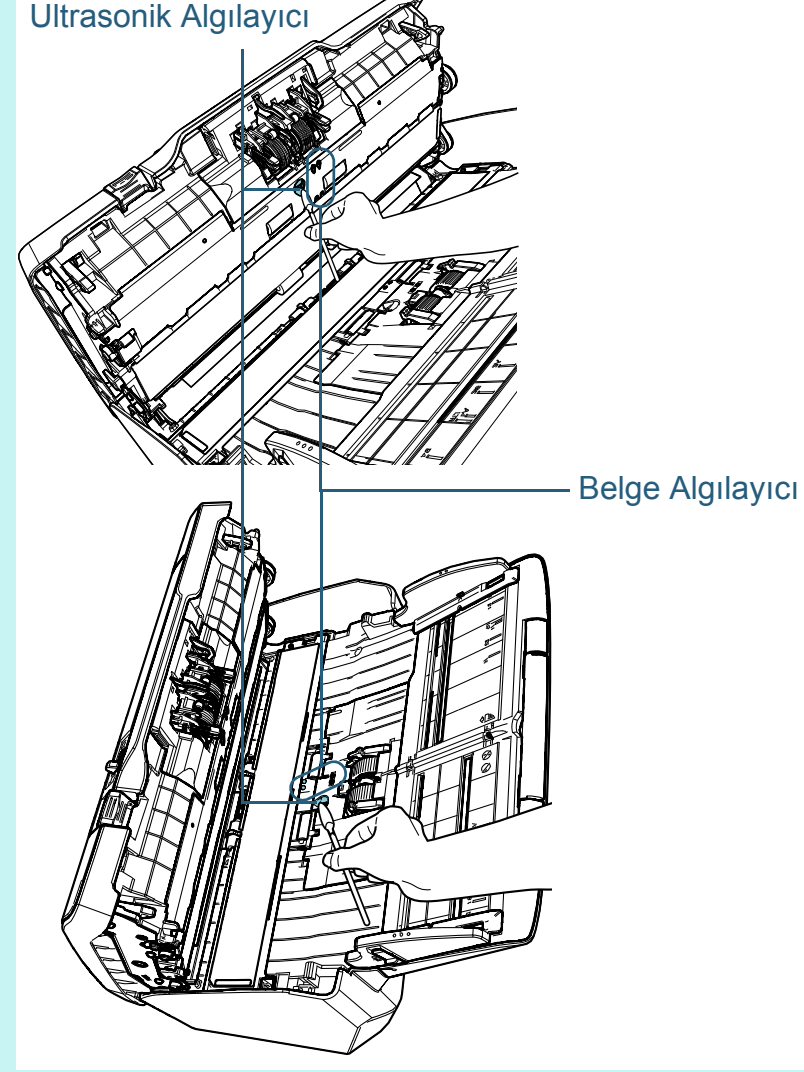
Cam kirliyse, taranmış verinin üzerinde dikey çizgiler görünebilir.

Ultrasonik Algılayıcı (× 2)/Belge Algılayıcı (× 8)

Ultrasonik/belge algılayıcıların yüzeyindeki kir ve tozu nazikçe silin.

İPUCU

Algılayıcıları temizlemek zorsa, pamuklu bir çubuk kullanabilirsiniz.



Besleme Silindiri (× 2) / Kağıt Çıkarma Silindiri (× 2)

Besleme ve kağıt çıkarma silindirlerini döndürebilmeniz için tarayıcı açık olmalıdır.

- 1 Tarayıcıyı açın.
Ayrıntılar için bkz. "1.3 Tarayıcıyı Açma/Kapatma" (sayfa 20).
⇒ LCD'de [Hazır] ekranı açılır.
- 2 [Menu] düğmesine basın
⇒ LCD'de [Ayarlar Menüsü] ekranı açılır.
- 3 [△] ya da [▽] düğmesine basıp [2: Temizleme] seçeneğini seçin;
sonra onaylamak için [Scan/Enter] düğmesine basın.
⇒ LCD'de [Temizleme] ekranı açılır.
- 4 [△] ya da [▽] düğmesine basıp [2: Silindir Silgeci] seçeneğini seçin;
sonra onaylamak için [Scan/Enter] düğmesine basın.
⇒ LCD'de ekrana bir mesaj gelir.

DİKKAT

Temizleme sırasında tarama işlemini tarayıcı sürücüsünden gerçekleştirmeyin.

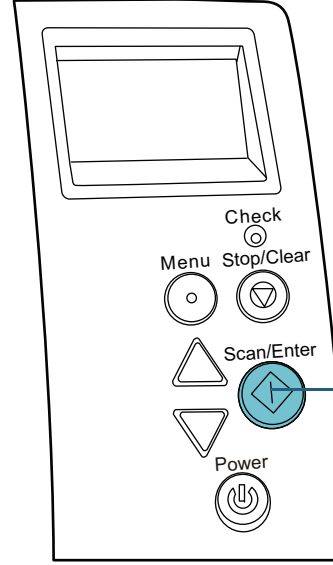
- 5 ADF'yi açın.
Ayrıntılar için bkz. "1.4 ADF'yi Açma/Kapatma" (sayfa 22).



SAKININIZ

ADF açıkken yanlışlıkla kapanabilir.
Parmaklarınızı kısırmamak için dikkat edin.

- 6 İşletmen panelindeki [Scan/Enter] düğmesine basılınca besleme/kağıt çıkarma silindirleri bir miktar döner.



[Scan/Enter] Düğmesi



SAKININIZ

İşletmen panelindeki [Scan/Enter] düğmesine basılınca besleme/kağıt çıkarma silindirleri aynı anda döner. Silindirler dönerken onlara dokunmamaya özen gösterin.

- 7 F1 Temizleyicisi ile nemlendirilmiş yumuşak bir bezi veya Temizleme Mendilini besleme silindirlerinin yüzeyine hafifçe bastırın ve yanlamasına yüzeyi silin. Silindirleri döndürmek için [Scan/Enter] düğmesine basarak ve silindir yüzeyindeki kir ve tozu silin. Kirlili silindirler kağıt besleme performansını olumsuz etkileyeceği için lastik silindirlerin tamamen temizlendiğinden emin olun. [Scan/Enter] düğmesine yedi kere basarak, besleme/kağıt çıkarma silindirlerini tam bir devir döndürecek.

4 ADF'yi kapatın.

Ayrıntılar için bkz. "[1.4 ADF'yi Açma/Kapatma](#)" (sayfa 22).



SAKININIZ

ADF'yi kapatırken parmaklarınızın sıkışmamasına dikkat edin.

DİKKAT

ADF'nin tamamen kapandığından emin olun. Aksi takdirde belge besleme hataları meydana gelebilir.




5 Temizleme sayacını sıfırlayın.

Sayacı aşağıdaki eylemlerden birini gerçekleştirerek sıfırlayın:

- İşletmen panelinin [Ayarlar Menüsü] ekranında, [4: Tükenebilir parça sayaçları] 'ndan sayacı sıfırlayın.
Ayrıntılar için bkz. "[3.2 Ayarlar Menüsü](#)" (sayfa 55).
- Software Operation Panel'den sayacı sıfırlayın.
Ayrıntılar için bkz. "[Yaprak Sayaçlarının Sıfırlanması](#)" (sayfa 158).

Bölüm 6 Tükenebilir Parçaların (Sarf Malzemelerinin) Değiştirilmesi

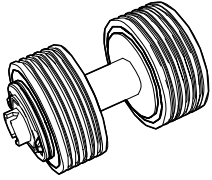
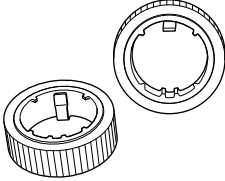
Bu bölümde sarf malzemelerinin nasıl değiştirileceği anlatılır.

 SAKININIZ	ADF'nin içi tarayıcı kullanımdayken çok ısınır. Sarf malzemelerini (tükenbilir parçaları) değiştirmeden önce tarayıcıyı kapatın, güç kablosunu prizden mutlaka çıkarın ve ADF'nin içi soğuyana kadar en az 15 dakika bekleyin.
	
	

6.1 Tükenebilir Parçalar Ve Değiştirme Döngüleri	101
6.2 Fren Silindirini Değiştirme.....	102
6.3 Toplama Silindirini Değiştirme	104

6.1 Tükenebilir Parçalar Ve Değiştirme Döngüleri

Aşağıdaki çizelgede tarayıcıda kullanılan sarf malzemeleri açıklanır.

Ad	Parça No.	Önerilen Değiştirme Döngüsü
Fren silindiri 	PA03710-0001	200.000 yaprak veya senede bir kez
Toplama silindiri 	PA03670-0002	200.000 yaprak veya senede bir kez

Parçaların düzenli aralıklarla değiştirilmesi gerekmektedir. Yedekte yeni sarf malzemelerinin bulundurulması ve kullanım ömürlerinin sonuna gelmeden sarf malzemelerinin değiştirilmesi önerilir. Tarayıcı sarf malzemeleri (fren/toplama silindiri) değiştirildikten sonra taranan yaprak adedini kaydeder ve her bir sarf malzemesinin durumunu kontrol etmenizi sağlar.

Ayrıntılar için bkz. "[8.4 Yaprak Sayaçları İle İlgili Ayarlar](#)" (sayfa 157).

Önerilen değiştirme döngüleri, A4 (80 g/m² [20 lb]) I. hamur kağıt veya II. hamur kağıt kullanımı için yaklaşık yönergelerdir. Bu yönergeler, taranan belgelerin türüne, tarayıcı kullanımına ve temizleme sıklığına bağlı olarak farklılık gösterir.

İPUCU

Sadece belirtilen sarf malzemelerini kullanın.

Sarf malzemelerinin temini için, FUJITSU tarayıcı bayisi veya yetkili bir FUJITSU tarayıcı teknik servisine başvurun.

6.2 Fren Silindirini Değiştirme

Fren silindirini aşağıda anlatılan şekilde değiştirin.

1 ADF kağıt kanalından (besleyici) tüm belgeleri kaldırın.

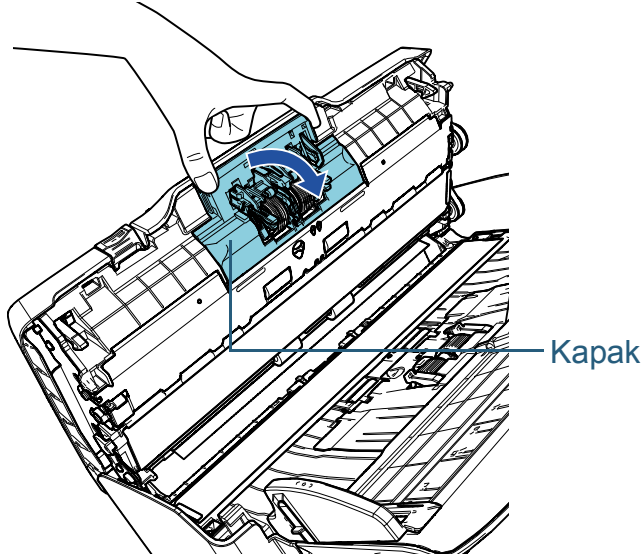
2 ADF'yi açın.
Ayrıntılar için bkz. "1.4 ADF'yi Açma/Kapatma" (sayfa 22).



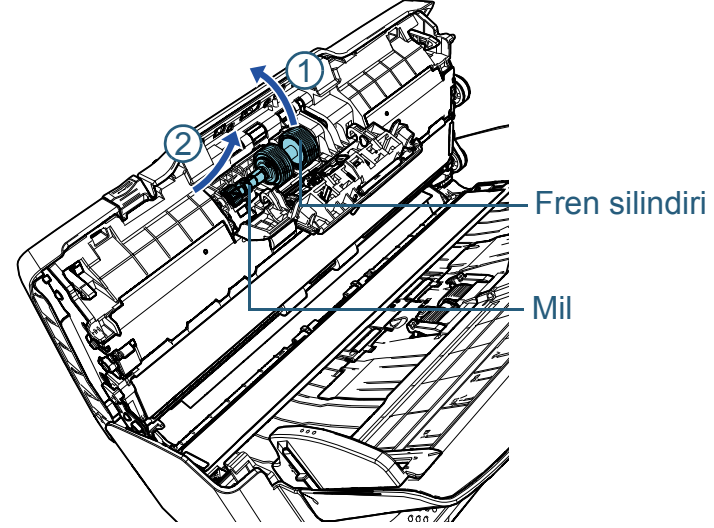
SAKININIZ

ADF açıkken yanlışlıkla kapanabilir.
Parmaklarınızı kısırmamak için dikkat edin.

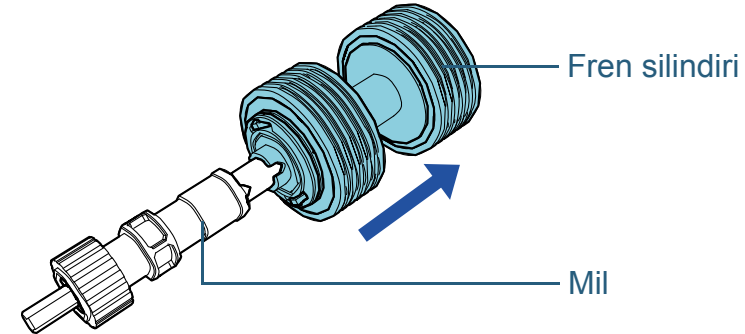
3 Fren silindirini çıkarın.
1 Kapağı her iki ucundan tutun ve ok yönünde açın.



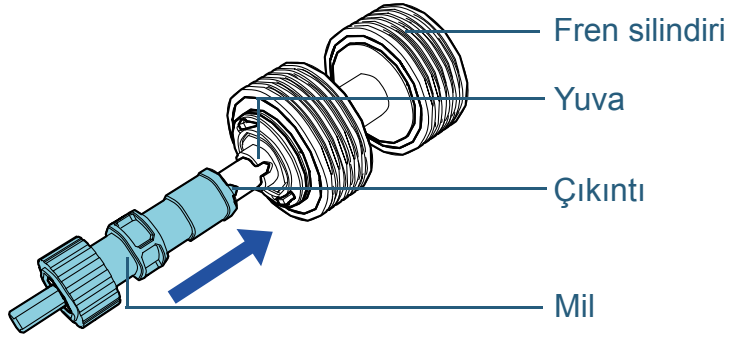
2 Önce silindirin sağ tarafını kaldırın ve sol taraftaki boşluktan mili çekip çıkarın.



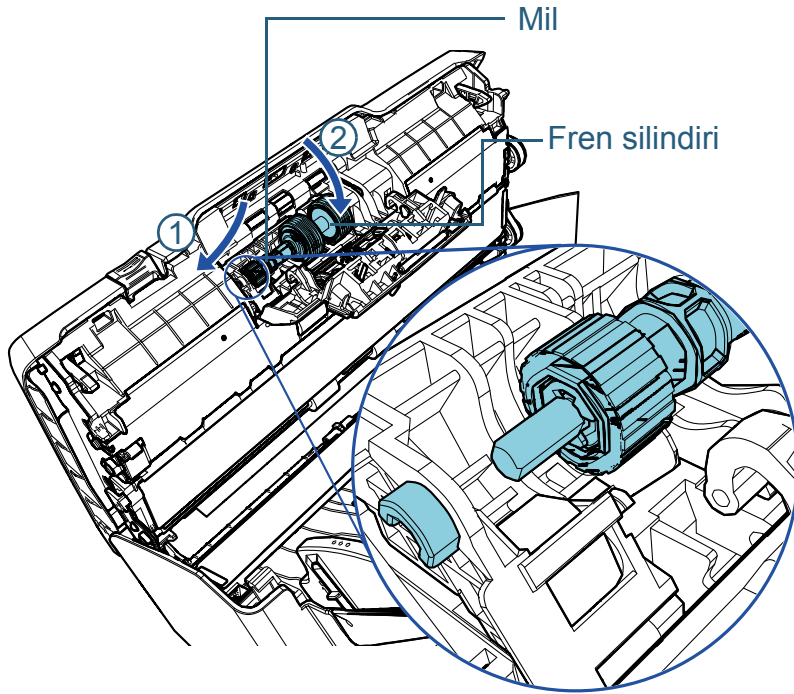
4 Milden fren silindirini çıkartın.



- 5** Mile yeni fren silindirlerini takın.
Mildeki çıkıntıyı boşluğa yerleştirin.



- 6** Mili takın.
1 Milin sol tarafını boşluğa yerleştirdikten sonra milin sağ tarafını yerleştirin.



- 2 Kapağı kapatın.

DİKKAT

Fren silindirlerinin düzgün olarak takıldığından emin olun. Aksi takdirde kağıt sıkışması gibi besleme hataları meydana gelebilir.

- 7** ADF'yi kapatın.
Ayrıntılar için bkz. "1.4 ADF'yi Açma/Kapatma" (sayfa 22).



SAKININIZ

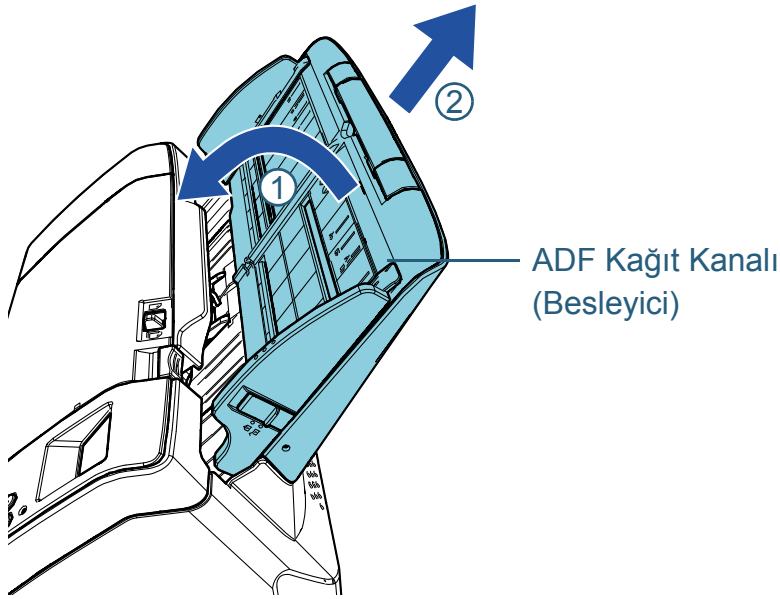
ADF'yi kapatırken parmaklarınızın sıkışmamasına dikkat edin.

- 8** Fren silindiri sayacını sıfırlayın.
Sayacı aşağıdaki eylemlerden birini gerçekleştirerek sıfırlayın:
- İşletmen panelinin [Ayarlar Menüsü] ekranında, [4: Tükenebilir parça sayaçları] 'ndan sayacı sıfırlayın.
Ayrıntılar için bkz. "3.2 Ayarlar Menüsü" (sayfa 55).
 - Software Operation Panel'den sayacı sıfırlayın.
Ayrıntılar için bkz. "Yaprak Sayaçlarının Sıfırlanması" (sayfa 158).

6.3 Toplama Silindirini Değiştirme

Toplama silindirini aşağıda anlatılan şekilde değiştirin.

- 1 ADF kağıt kanalından (besleyici) tüm belgeleri kaldırın.
- 2 ADF kağıt kanalını (besleyici) çıkartın.
ADF kağıt kanalını (besleyici) her iki ucundan tutun ve ok ① yönünde kaldırın ve ok ② yönünde çekip çıkarın.



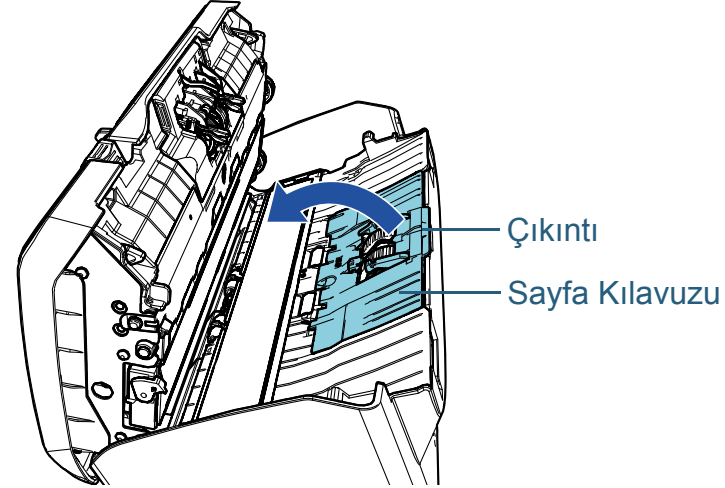
- 3 ADF'yi açın.
Ayrıntılar için bkz. "1.4 ADF'yi Açma/Kapatma" (sayfa 22).



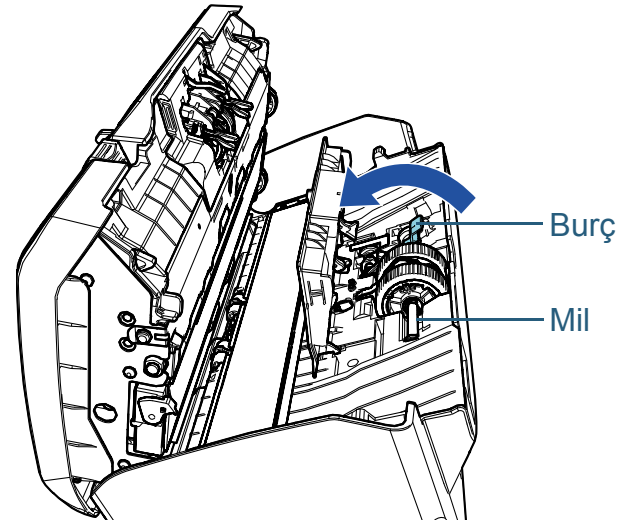
SAKININIZ

ADF açıkken yanlışlıkla kapanabilir.
Parmaklarınızı kısırmamak için dikkat edin.

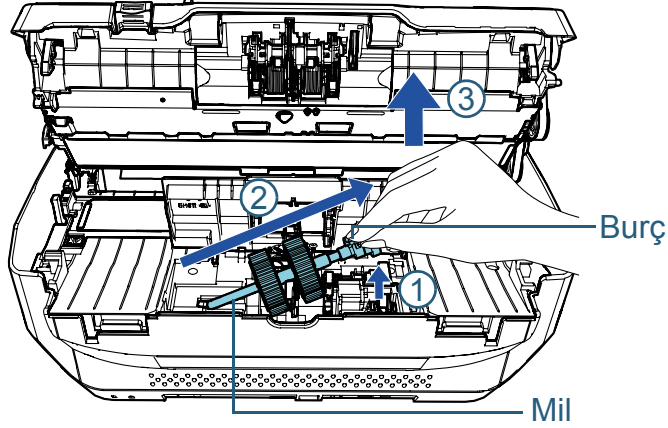
- 4 Toplama silindirini çıkarın.
1 Mandalı kaldırarak sayfa kılavuzunu açın.



- 2 Mildeki burcu ok yönünde döndürün.



- 3 Burcu ① yönünde (yaklaşık 5 mm) kaldırıp yuvadan ucunu çıkarmak için mili ② yönünde kaydırın, sonra da çıkarmak için mili ③ yönünde kaldırın.

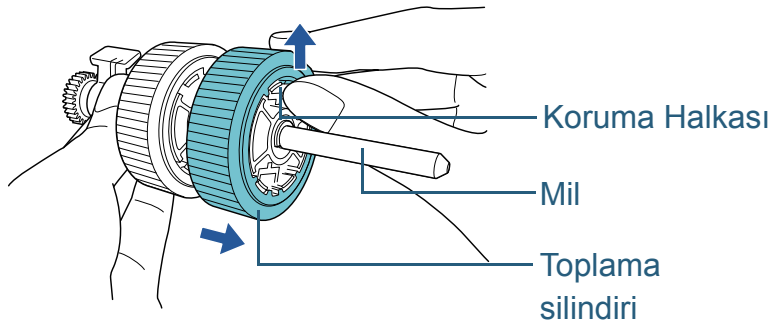


DİKKAT

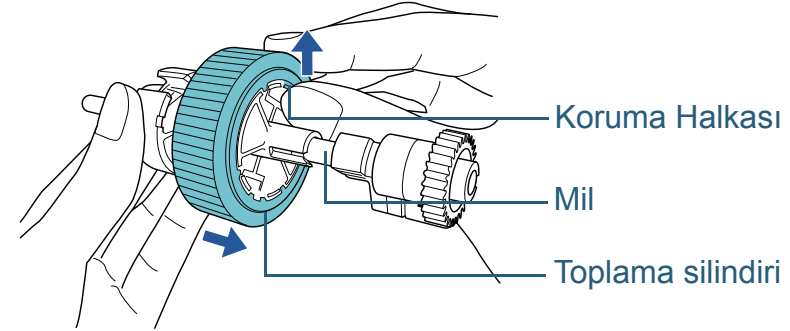
Yüzeyi yağlı olduğu için mildeki çarka dokunmamaya dikkat edin.

- 5 İki toplama silindirini milden tek tek çıkarın.

- 1 Tutma klipsini kaldırın ve toplama silindirini milden çıkarın.

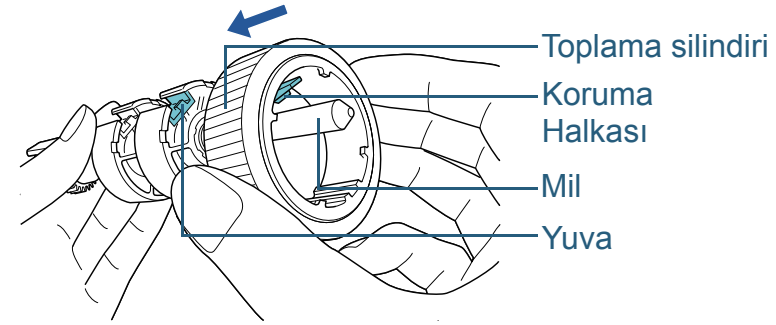


- 2 Tutma klipsini kaldırın ve diğer toplama silindirini milden çıkarın.

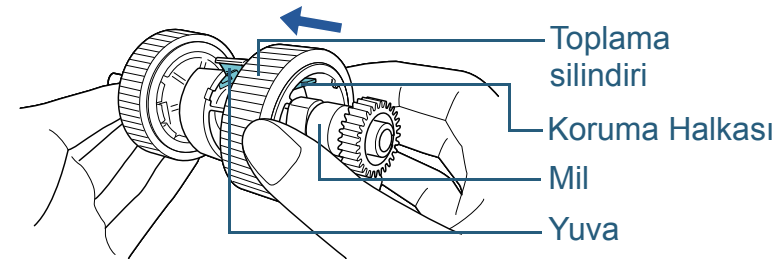


- 6 İki yeni toplama silindirini mile tek tek takın.

- 1 Toplama silindirinin tutma klipsini boşluğa yerleştirin.



- 2 Diğer toplama silindirinin tutma klipsini boşluğa yerleştirin.

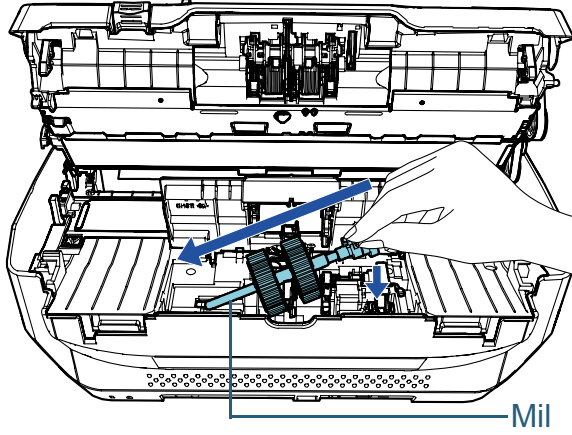


DİKKAT

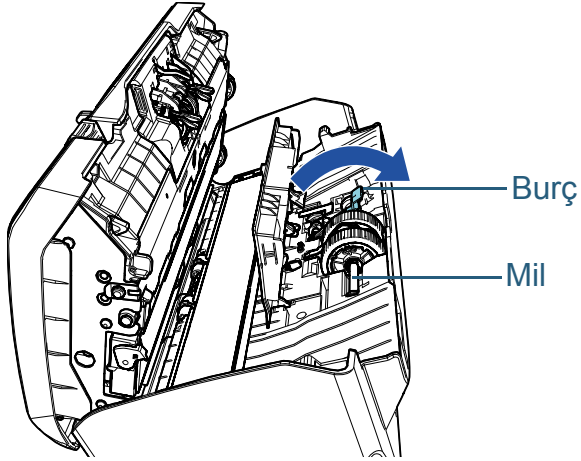
Toplama silindirlerinin düzgün olarak takıldığından emin olun. Aksi takdirde kağıt sıkışması gibi besleme hataları meydana gelebilir. Toplama silindirinin yerine yerleştiğinden emin olun.

7 Mili takın.

- 1 Milin sol ucunu boşluğa yerleştirin ve diğer ucunu azar azar açılarak mili takın.



- 2 Mildeki burcu ok yönünde döndürün.



- 3 Sayfa kılavuzunu kapatın. Sayfa kılavuzunun her iki ucunun da sıkıca kapandığından emin olun.

DİKKAT

Toplama silindirlerinin düzgün olarak takıldığından emin olun. Aksi takdirde kağıt sıkışması gibi besleme hataları meydana gelebilir.

8 ADF'yi kapatın.

Ayrıntılar için bkz. "1.4 ADF'yi Açma/Kapatma" (sayfa 22).



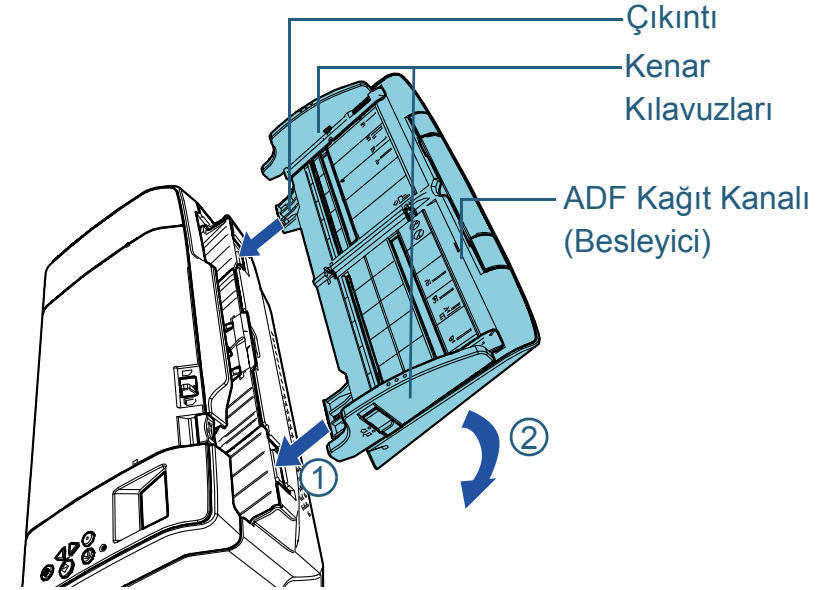
SAKININIZ

ADF'yi kapatırken parmaklarınızın sıkışmamasına dikkat edin.

9 ADF kağıt kanalını (besleyici) yerine yerleştirin.

Tarayıcının arkasındaki yuvalara (boşluklara) çıkıntıları ok ① yönünde yerleştirin ve ADF kağıt kanalını (besleyici) yerine oturana kadar ok ② yönünde aşağı bastırın.

ADF kağıt kanalını (besleyici) kenar kılavuzları yukarı bakacak şekilde yerleştirin.



DİKKAT

ADF kağıt kanalı (besleyici) ve tarayıcı arasında boşluk bırakmayın.

10 Toplama silindiri sayacını sıfırlayın.

Sayacı aşağıdaki eylemlerden birini gerçekleştirerek sıfırlayın:

- İşletmen panelinin [Ayarlar Menüsü] ekranında, [4: Tükenebilir parça sayaçları] 'ndan sayacı sıfırlayın.
Ayrıntılar için bkz. "[3.2 Ayarlar Menüsü](#)" (sayfa 55).
- Software Operation Panel'den sayacı sıfırlayın.
Ayrıntılar için bkz. "[Yaprak Sayaçlarının Sıfırlanması](#)" (sayfa 158).

Bölüm 7 Sorun Giderme

Bu bölümde, kağıt sıkışmalarının ve diğer sorunların nasıl çözüleceği, FUJITSU tarayıcı bayisine başvurulmadan önce kontrol edilmesi gereken noktaların neler olduğu ve cihaz etiketlerinin nasıl kontrol edileceği anlatılır.

DİKKAT

Bu bölümde bahsedilmeyen hatalar ve sorunlar ile ilgili ayrıntılar için tarayıcı sürücüsünün Yardım dosyasına veya Error Recovery Guide'a bakınız.

7.1 Kağıt Sıkışması	109
7.2 İşletmen Paneli'ndeki Hata Göstergeleri.....	110
7.3 Sorun Giderme	118
7.4 Tarayıcı Teknik Servisi İle İletişime Geçmeden Önce.....	137
7.5 Ürün Etiketlerinin Kontrolü.....	139

7.1 Kağıt Sıkışması

Tarayıcının içinde kağıt sıkışması meydana gelirse, belgeyi aşağıda anlatıldığı gibi çıkarın:



SAKININIZ

- Sıkışmış kağıdı zorla çıkarmaya çalışmayın ve önce ADF'yi açın.
- Sıkışmış belgeleri çıkarırken sivri kısımlara dokunmamaya dikkat edin.
- Saç, kravat ve kolye gibi şeylerin tarayıcının iç kısmına takılmamasına dikkat edin.
- İşlem sırasında ADF'nin içi aşırı ısınabilir.

1 ADF kağıt kanalından (besleyici) tüm belgeleri kaldırın.

2 ADF'yi açın.

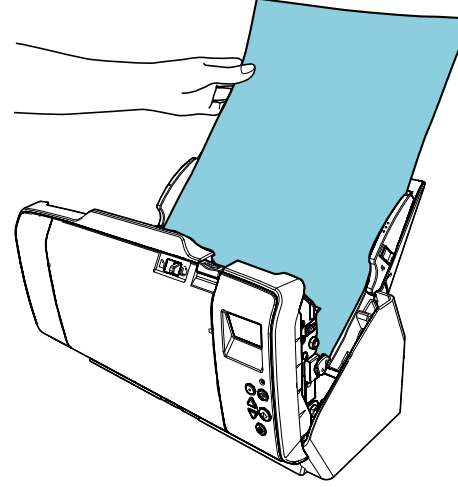
Ayrıntılar için bkz. "[1.4 ADF'yi Açma/Kapatma](#)" (sayfa 22).



SAKININIZ

ADF açıkken yanlışlıkla kapanabilir. Parmaklarınızı kısırmamak için dikkat edin.

3 Sıkışmış belgeyi çıkarın.



DİKKAT

- Bütün belgeleri ve kağıt yolunu dikkatlice kontrol edin. Kağıt sıkışmasına neden olan zımba veya ataş gibi maddeleri çıkarın.
- Zımbalı veya ataşlı belgeleri çıkarırken, cam veya kılavuzlara zarar vermemeye özen gösterin.

4 ADF'yi kapatın.

Ayrıntılar için bkz. "[1.4 ADF'yi Açma/Kapatma](#)" (sayfa 22).



SAKININIZ

ADF'yi kapatırken parmaklarınızın sıkışmamasına dikkat edin.

DİKKAT

- ADF'nin tamamen kapandığından emin olun. Aksi takdirde belge besleme hataları meydana gelebilir.
- Bazen tarama tamamlandığında veya iptal edildiğinde herhangi bir hata mesajı görüntülenmeden belgeler ADF'de kalabilir. Bu durumda, yukarıda belirtilmiş 1'den 4'e kadar olan adımları uygulayarak belgeleri çıkarın.

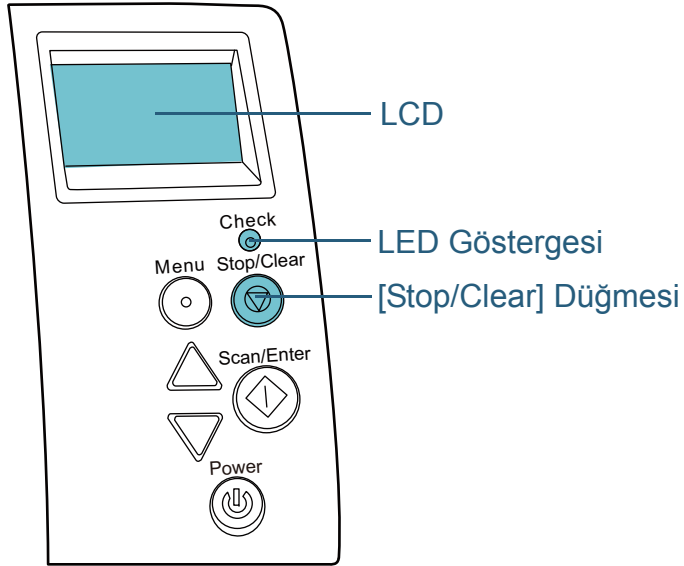
7.2 İşletmen Paneli'ndeki Hata Göstergeleri

İşlem sırasında bir hata meydana geldiği zaman LED göstergesi turuncu olarak yanar.

Ayrıca, LCD üzerindeki gösterge şu şekilde değişir:

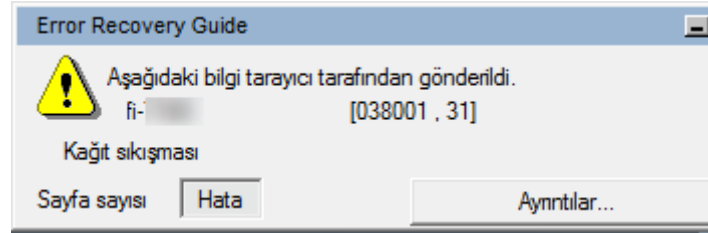
- Geçici hatalar için "J" ya da "U" harfiyle başlayan hata kodları gösterilir.
- Cihaz hataları için "E", "F", "C", "H", "A" ya da "L" harfiyle başlayan hata kodları gösterilir.

Geçici hatalar kullanıcı tarafından çözülebilir ama cihaz hataları servis mühendisi tarafından çözülmelidir. [Stop/Clear] düğmesine basılarak hata ekranı temizlenebilir. Belli bir süre tarayıcıda belge olmazsa ([Hazır] durumu), kağıt sıkışması mesajı kendiliğinden silinir.



Bilgisayarınızda Error Recovery Guide yüklüyse, Windows başlatılırken Error Recovery Guide penceresi de açılır. Bir hata meydana geldiği zaman, Error Recovery Guide penceresinde hata adı ve hata kodu (sayı) gibi hata ile ilgili bilgiler gösterilir.

Ekranda gösterilen bilgileri not edin ve sorunun nasıl çözülebileceği ile ilgili bilgi almak için [Ayrıntılar]'a tıklayın.



Geçici hatalar

Kullanıcı tarafından çözülebilecek geçici hatalar aşağıdaki gibidir.

■ Kağıt Besleme Hataları

"J" harfiyle başlayan hata kodu gösterilir.

Hata kodu	Hata mesajları	Eylem
J0:37	Kağıt koruma (kağıt sıkışması sesi) Belgeyi çıkarıp kontrol edin ve dikkatlice yeniden deneyin.	<ol style="list-style-type: none"> 1 Sıkışmış belgeyi çıkarın. Ayrıntılar için bkz. "7.1 Kağıt Sıkışması" (sayfa 109). 2 Belgenin ADF'de taranabilecek bir belge olup olmadığını kontrol edin. Ayrıntılar için bkz. "2.2 Taranabilen Belgeler" (sayfa 41). 3 Belge koruma işlevini etkinleştirmek ya da devre dışı bırakmak için, işletmen panelinden [Menu] düğmesine basın ve daha sonra ya [Scan/Enter] düğmesine basın ya da bilgisayardan bir tarama yapın.

Hata kodu	Hata mesajları	Eylem
J0:51	Kağıt koruma (kağıt bükülmesi) Belgeyi çıkarıp kontrol edin ve dikkatlice yeniden deneyin.	<ol style="list-style-type: none"> 1 Sıkışmış belgeyi çıkarın. Ayrıntılar için bkz. "7.1 Kağıt Sıkışması" (sayfa 109). 2 Katlanmış veya belirtilen kağıt özelliklerine uymayan ince kağıt gibi belgelerin kullanılmadığından emin olun. Ayrıntılar için bkz. "2.2 Taranabilen Belgeler" (sayfa 41). 3 Belge koruma işlevini etkinleştirmek ya da devre dışı bırakmak için, işletmen panelinden [Menu] düğmesine basın ve daha sonra ya [Scan/Enter] düğmesine basın ya da bilgisayardan bir tarama yapın.
J1:31 J1:5A	Kağıt sıkışması Belgeyi çıkarıp kontrol edin ve yeniden deneyin.	<ol style="list-style-type: none"> 1 Sıkışmış belgeyi çıkarın. Ayrıntılar için bkz. "7.1 Kağıt Sıkışması" (sayfa 109). 2 Belgenin ADF'de taranabilecek bir belge olup olmadığını kontrol edin. Ayrıntılar için bkz. "2.2 Taranabilen Belgeler" (sayfa 41).
J1:50	Toplama hatası Belgeyi çıkarıp kontrol edin ve yeniden deneyin.	<ol style="list-style-type: none"> 3 Silindirleri temizleyin. Ayrıntılar için bkz. "Bölüm 5 Tarayıcı Bakımı" (sayfa 90).

Hata kodu	Hata mesajları	Eylem
J2:55	Çoklu besleme algılandı (Örtüşme) Belgeyi çıkarmak için Scan düğmesine basın. Belgeyi çıkardıktan sonra, Menü ekranından bir sonraki belge için çoklu besleme tespiti etkinleştirilebilir ya da devre dışı bırakılabilir.	1 Belgeleri çıkarmak için işletmen panelindeki [Scan/Enter] düğmesine basın. 2 İşletmen panelinden [Menu] düğmesine basın; çoklu beslemelerin (çakışmaların) algılanıp algılanamayacağını belirtin ve daha sonra ya [Scan/Enter] düğmesine basın ya da bilgisayardan bir tarama yapın.
	Çoklu besleme algılandı (Örtüşme) Belgeyi çıkarmak için Scan düğmesine basın. Çoklu besleme şeklinin (örneğin)hafızaya kaydedilmesi için Menü düğmesine basın.	1 Belgeleri çıkarmak için işletmen panelindeki [Scan/Enter] düğmesine basın. 2 İşletmen panelinden [Menu] düğmesine basın; yapış şeklinin (örneğin) anımsanıp anımsanmayacağını belirtin ve daha sonra ya [Scan/Enter] düğmesine basın ya da bilgisayardan bir tarama yapın.
	Çoklu besleme algılandı (Örtüşme) Belgeyi çıkarmak için Scan düğmesine basın.	1 Belgeleri çıkarmak için işletmen panelindeki [Scan/Enter] düğmesine basın. 2 İşletmen panelindeki [Scan/Enter] düğmesine basın ya da bilgisayardan bir tarama yapın.
J2:56	Çoklu besleme algılandı (Uzunluk) Belgeyi çıkarmak için Scan düğmesine basın.	1 Belgeleri çıkarmak için işletmen panelindeki [Scan/Enter] düğmesine basın. 2 İşletmen panelindeki [Scan/Enter] düğmesine basın ya da bilgisayardan bir tarama yapın.

Hata kodu	Hata mesajları	Eylem
J7:5F	Besleme moduna geçildi Besleme modu anahtarını kontrol edip belgeleri yeniden yerleştirin ve yeniden deneyin.	Besleme modu anahtarını kontrol edip belgeleri yeniden yerleştirin ve yeniden deneyin.
J8:01	Algılayıcı(lar) temiz değil Toplama Algılayıcısı'nı temizleyin.	ADF'yi açın ve toplamda sekiz adet olan belge algılayıcılarını temizleyin. Ayrıntılar için bkz. " Bölüm 5 Tarayıcı Bakımı " (sayfa 90).
J8:04	Algılayıcı(lar) temiz değil READ-TOP Algılayıcısı'nı temizleyin.	

■ Kapak Açık ve Yazdırma Hataları

"U" harfiyle başlayan hata kodları gösterilir.

Hata kodu	Hata mesajları	Eylem
U4:40 (*1)	ADF açık	ADF'yi kapatın ve belgeleri yeniden yerleştirin.
U5:4A (*2)	Damgalayıcı Kapağı Açık (sadece damgalayıcı takılı olduğunda)	Damgalayıcının yazdırma bölümünü kapatın ve belgeyi tekrar yükleyin.
U6:B4	Yazdırma kartuşu takılı değil Yazdırma kartuşunun doğru olarak takılı olduğundan emin olun. (sadece damgalayıcı takılı olduğunda)	Bu hata damgalayıcı ile ilgilidir. Ayrıntılar için fi-748PRB Damgalayıcı İşletmen Kılavuzu'na bakınız.

*1: Tarayıcı bekleme modundayken ADF açılırsa, mesaj kodu olmayan bir hata mesajı açılır.

Ayrıca, ADF açıkken işletmen paneli üzerindeki düğmelerin devre dışı olduğuna dikkat edin.

*2: Tarayıcı bekleme modundayken, damgalayıcının yazdırma bölümü açılırsa, mesaj kodu olmayan bir hata mesajı açılır.

Ayrıca, damgalayıcının yazdırma bölümü açıkken işletmen paneli üzerindeki düğmelerin devre dışı olduğuna dikkat edin.

■ Cihaz Hataları

Bakım teknisyeni tarafından çözülmesi gereken geçici hatalar aşağıdaki gibidir.

■ Dahili ve Optik Hatalar

"E" harfiyle başlayan hata kodları gösterilir.

Hata kodu	Hata mesajları	Eylem
E2:74	Optik hata (ADF Ön) Yeniden açıldıktan sonra da sorun devam ederse, yukarıdaki hata kodunu teknik servise bildirin.	1 Camı temizleyin. Ayrıntılar için bkz. " Bölüm 5 Tarayıcı Bakımı " (sayfa 90). 2 Tarayıcıyı kapatıp açın. Sorun devam ederse, gösterilen hata kodunu not alın ve FUJITSU tarayıcı bayisine veya yetkili bir FUJITSU tarayıcı teknik servisine başvurun.
E3:75	Optik hata (ADF Arka) Yeniden açıldıktan sonra da sorun devam ederse, yukarıdaki hata kodunu teknik servise bildirin.	
E6:D3	İşletmen Paneli hatası Yeniden açıldıktan sonra da sorun devam ederse, yukarıdaki hata kodunu teknik servise bildirin.	Tarayıcıyı kapatıp açın. Sorun devam ederse, gösterilen hata kodunu not alın ve FUJITSU tarayıcı bayisine veya yetkili bir FUJITSU tarayıcı teknik servisine başvurun.
E7:D2	EEPROM hatası Yeniden açıldıktan sonra da sorun devam ederse, yukarıdaki hata kodunu teknik servise bildirin.	

Hata kodu	Hata mesajları	Eylem
E9:F5	Resim belleği okuma-yazma hatası (Ön) Yeniden açıldıktan sonra da sorun devam ederse, yukarıdaki hata kodunu teknik servise bildirin.	Tarayıcıyı kapatıp açın. Sorun devam ederse, gösterilen hata kodunu not alın ve FUJITSU tarayıcı bayisine veya yetkili bir FUJITSU tarayıcı teknik servisine başvurun.
E9:F6	Resim belleği okuma-yazma hatası (Arka) Yeniden açıldıktan sonra da sorun devam ederse, yukarıdaki hata kodunu teknik servise bildirin.	

■ Aşım Hatası

"F" harfiyle başlayan hata kodları gösterilir.

Hata kodu	Hata mesajları	Eylem
F4:C2	Arka plan değiştirme mekanizması hatası (ADF Ön) Yeniden açıldıktan sonra da sorun devam ederse, yukarıdaki hata kodunu teknik servise bildirin.	Tarayıcıyı kapatıp açın. Sorun devam ederse, gösterilen hata kodunu not alın ve FUJITSU tarayıcı bayisine veya yetkili bir FUJITSU tarayıcı teknik servisine başvurun.
F4:C3	Arka plan değiştirme mekanizması hatası (ADF Arka) Yeniden açıldıktan sonra da sorun devam ederse, yukarıdaki hata kodunu teknik servise bildirin.	

■ Çip Hatası

"C" harfiyle başlayan hata kodları gösterilir.

Hata kodu	Hata mesajları	Eylem
C0:E5	Bellek hatası (Ön) Yeniden açıldıktan sonra da sorun devam ederse, yukarıdaki hata kodunu teknik servise bildirin.	Tarayıcıyı kapatıp açın. Sorun devam ederse, gösterilen hata kodunu not alın ve FUJITSU tarayıcı bayisine veya yetkili bir FUJITSU tarayıcı teknik servisine başvurun.
C0:E6	Bellek hatası (Arka) Yeniden açıldıktan sonra da sorun devam ederse, yukarıdaki hata kodunu teknik servise bildirin.	
C0:E9	LSI hatası (Ön) Yeniden açıldıktan sonra da sorun devam ederse, yukarıdaki hata kodunu teknik servise bildirin.	
C0:EA	LSI hatası (Arka) Yeniden açıldıktan sonra da sorun devam ederse, yukarıdaki hata kodunu teknik servise bildirin.	
C6:F9	USB hatası Yeniden açıldıktan sonra da sorun devam ederse, yukarıdaki hata kodunu teknik servise bildirin.	

Hata kodu	Hata mesajları	Eylem
C8:F2	Tarayıcı içi iletişim hatası Yeniden açıldıktan sonra da sorun devam ederse, yukarıdaki hata kodunu teknik servise bildirin.	Tarayıcıyı kapatıp açın. Sorun devam ederse, gösterilen hata kodunu not alın ve FUJITSU tarayıcı bayisine veya yetkili bir FUJITSU tarayıcı teknik servisine başvurun.

■ Motor Devre Hatası

"H" harfiyle başlayan hata kodları gösterilir.

Hata kodu	Hata mesajları	Eylem
H2:81 H8:88	Motor devre hatası Yeniden açıldıktan sonra da sorun devam ederse, yukarıdaki hata kodunu teknik servise bildirin.	Tarayıcıyı kapatıp açın. Sorun devam ederse, gösterilen hata kodunu not alın ve FUJITSU tarayıcı bayisine veya yetkili bir FUJITSU tarayıcı teknik servisine başvurun.
H6:B1	Damgalayıcı sistem hatası Yeniden açıldıktan sonra da sorun devam ederse, yukarıdaki hata kodunu teknik servise bildirin. (sadece damgalayıcı takılı olduğunda)	
H7:84	Işık devre hatası Yeniden açıldıktan sonra da sorun devam ederse, yukarıdaki hata kodunu teknik servise bildirin.	

■ Seçenek Hatası (Damgalayıcı Takılı Olduğunda)

"A" harfiyle başlayan hata kodları gösterilir.

Hata kodu	Hata mesajları	Eylem
A0:B2	Damgalayıcı hatası (RAM) Yeniden açıldıktan sonra da sorun devam ederse, yukarıdaki hata kodunu teknik servise bildirin.	<ol style="list-style-type: none"> 1 Damgalayıcının EXT kablosunun tarayıcının arkasındaki EXT bağlantı noktasına düzgün bir şekilde bağlı olduğundan emin olun. EXT kablosu ile ilgili ayrıntılar için bkz. "Arka" (sayfa 17). EXT kablosunun nasıl bağlanacağı ile ilgili ayrıntılar için fi-748PRB Damgalayıcı İşletmen Kılavuzu'na başvurunuz. 2 Yazdırma kartuşunun doğru olarak takılı olduğundan emin olun. Ayrıntılar için fi-748PRB Damgalayıcı İşletmen Kılavuzu'na bakınız. 3 Tarayıcıyı kapatıp açın. Sorun devam ederse, gösterilen hata kodunu not alın ve FUJITSU tarayıcı bayisine veya yetkili bir FUJITSU tarayıcı teknik servisine başvurun.
A1:B3	Damgalayıcı hatası (iletişim zaman aşımı) Yeniden açıldıktan sonra da sorun devam ederse, yukarıdaki hata kodunu teknik servise bildirin.	
A2:B5	Damgalayıcı hatası (yazdırma başı) Yeniden açıldıktan sonra da sorun devam ederse, yukarıdaki hata kodunu teknik servise bildirin.	
A3:B6	Damgalayıcı hatası (EEPROM) Yeniden açıldıktan sonra da sorun devam ederse, yukarıdaki hata kodunu teknik servise bildirin.	
A4:B8	Damgalayıcı hatası (ROM) Yeniden açıldıktan sonra da sorun devam ederse, yukarıdaki hata kodunu teknik servise bildirin.	

■ Algılayıcı Hatası

"L" harfiyle başlayan hata kodları gösterilir.

Hata kodu	Hata mesajları	Eylem
L0:11 L2:13	Algılayıcı hatası Yeniden açıldıktan sonra da sorun devam ederse, yukarıdaki hata kodunu teknik servise bildirin.	1 Belge algılayıcıların etrafındaki tozu temizleyin. 2 Tarayıcıyı kapatıp açın. Sorun devam ederse, gösterilen hata kodunu not alın ve FUJITSU tarayıcı bayisine veya yetkili bir FUJITSU tarayıcı teknik servisine başvurun.
L6:1B	Algılayıcı hatası Yeniden açıldıktan sonra da sorun devam ederse, yukarıdaki hata kodunu teknik servise bildirin.	1 Ultrasonik algılayıcıların etrafındaki tozu temizleyin. 2 Tarayıcıyı kapatıp açın. Sorun devam ederse, gösterilen hata kodunu not alın ve FUJITSU tarayıcı bayisine veya yetkili bir FUJITSU tarayıcı teknik servisine başvurun.

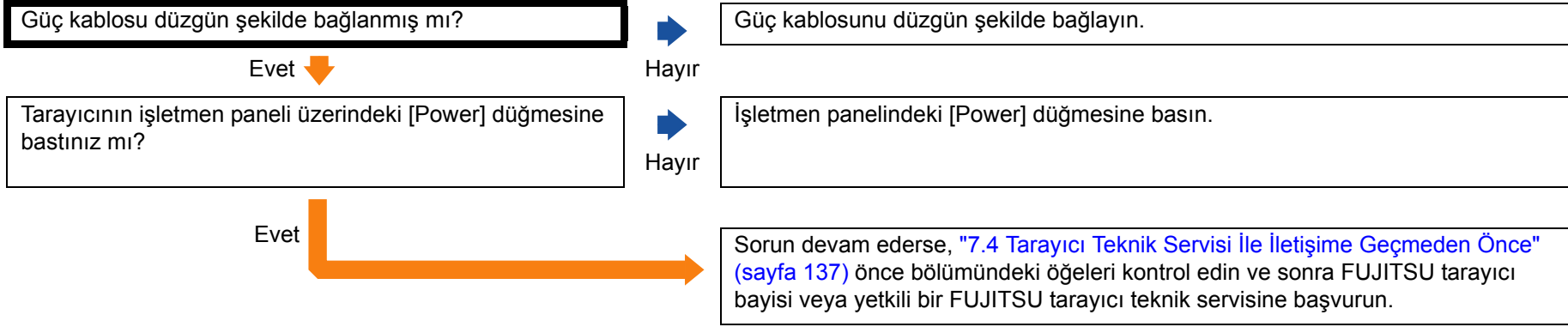
7.3 Sorun Giderme

Bu bölümde tarayıcının kullanımı sırasında karşılaşılabilecek sorunlar için çözümler anlatılmaktadır. Tarayıcınızı tamire göndermeden önce aşağıdaki örnekleri kontrol edin. Sorun devam ederse, "[7.4 Tarayıcı Teknik Servisi İle İletişime Geçmeden Önce](#)" (sayfa 137) bölümündeki her bir ögeyi kontrol edin ve FUJITSU tarayıcı bayisi veya yetkili bir FUJITSU tarayıcı teknik servisine başvurun. Karşılaşılabileceğiniz sorunlardan bazıları aşağıdaki gibidir.

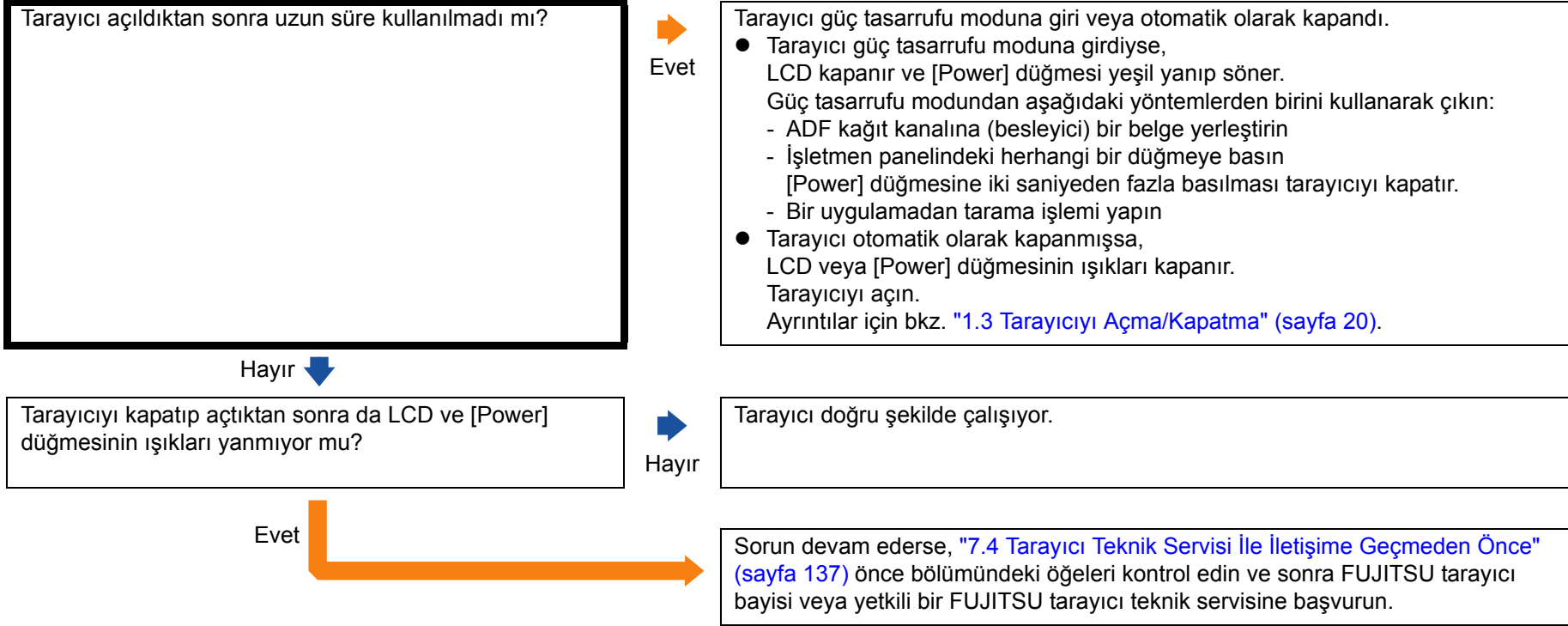
Belirtiler
"Tarayıcı açılmıyor." (sayfa 119)
"LCD ya da [Power] düğmesi ışığı; veya her ikisi birden kapanıyor." (sayfa 120)
"Tarama başlamıyor." (sayfa 121)
"Tarama çok uzun sürüyor." (sayfa 122)
"Görüntü kalitesi düşük." (sayfa 123)
"Taranan metnin veya çizgilerin kalitesi düşük." (sayfa 124)
"Görüntü çarpık veya bulanık." (sayfa 125)
"Taranan görüntü üzerinde dikey çizgiler görünüyor." (sayfa 126)
"Güç açıldıktan sonra LCD'de bir hata ("U4:40" ya da "U5:4A" hata kodu) gösteriliyor." (sayfa 127)
"Çoklu besleme hataları sıkça meydana geliyor." (sayfa 128)
"ADF'ye kağıt besleme sorunu sık sık meydana geliyor." (sayfa 130)
"Kağıt koruma işlevi sık sık gerçekleşiyor." (sayfa 131)

Belirtiler
"Kağıt sıkışmaları ve kağıt alma hataları sıkça meydana geliyor." (sayfa 133)
"Taranan görüntü asıl görüntüden uzun." (sayfa 134)
"Taranan görüntünün üst veya alt kısmında gölgeler var." (sayfa 135)
"Belgede siyah lekeler var." (sayfa 136)

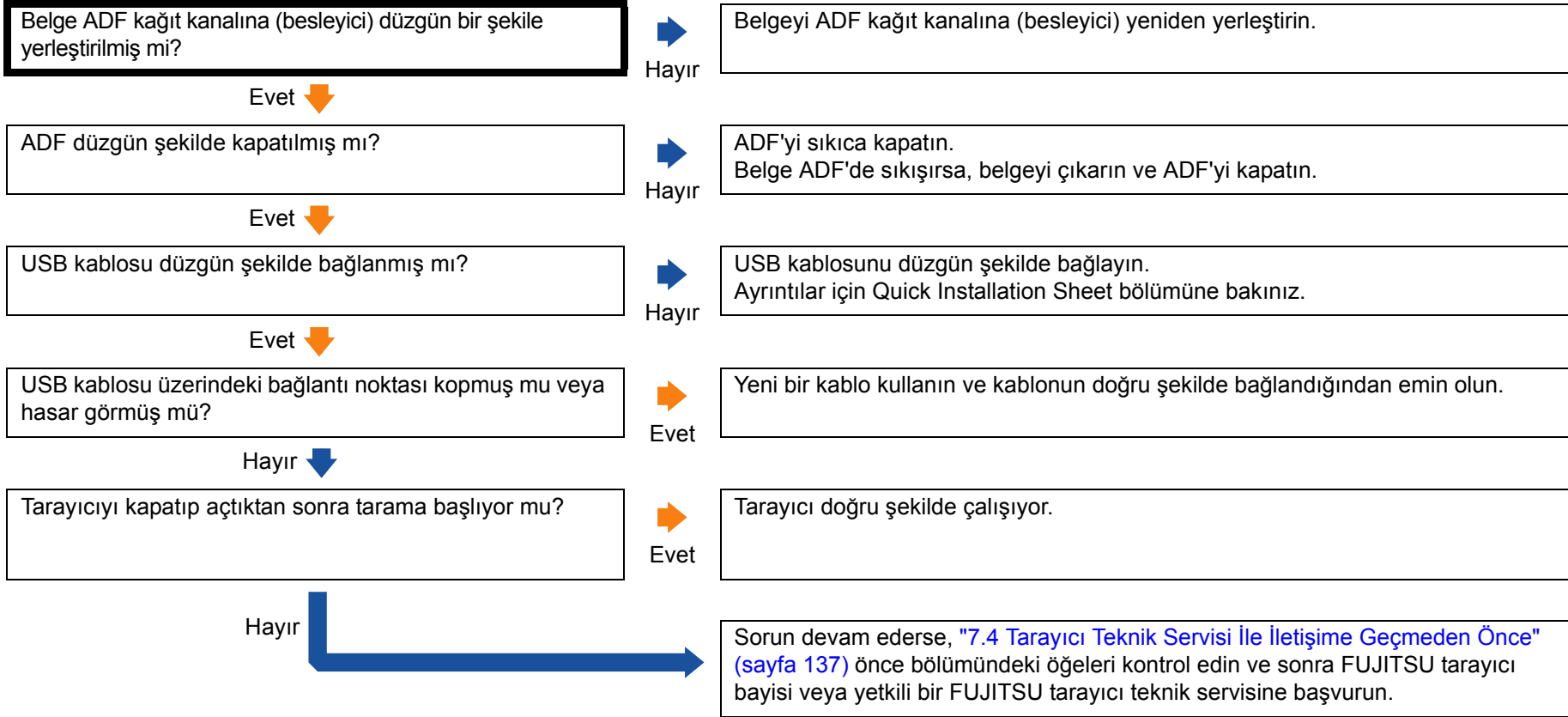
Tarayıcı açılmıyor.



LCD ya da [Power] düğmesi ışığı; veya her ikisi birden kapanıyor.

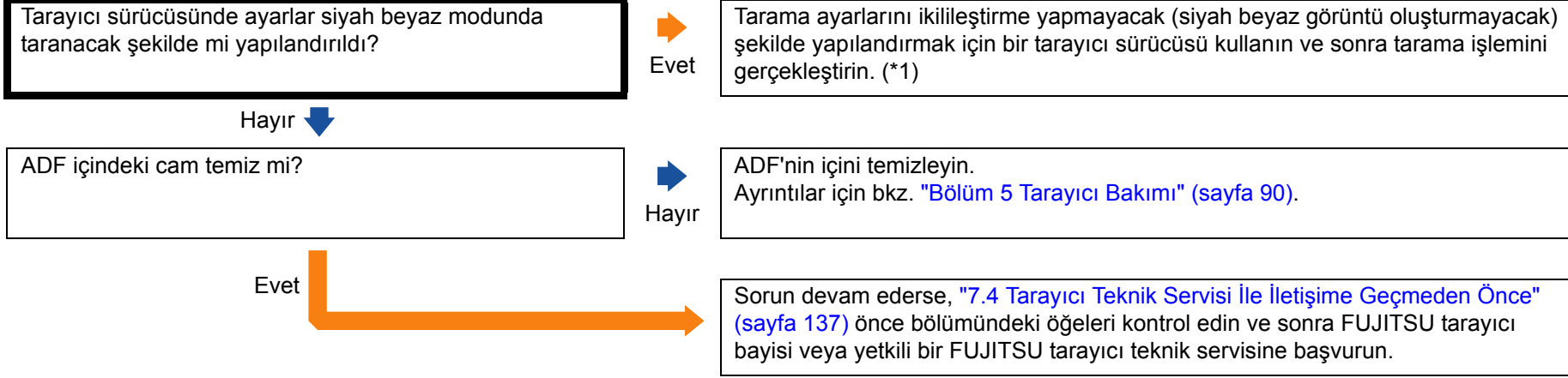


Tarama başlamıyor.



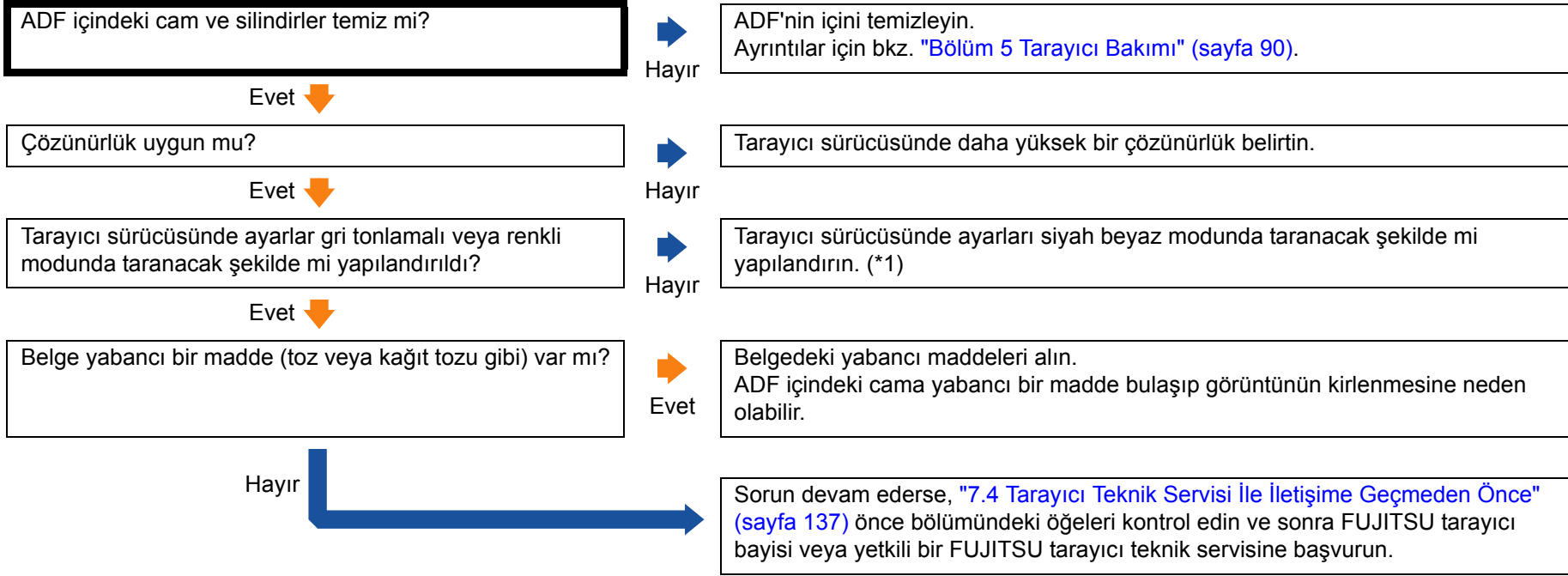
Tarama çok uzun sürüyor.

Görüntü kalitesi düşük.



*1: Bir resmi veya fotoğrafı siyah ve beyaz olarak oluşturursanız, oluşturulan görüntü asıl resim ile büyük farklılıklar gösterebilir.

Taranan metnin veya çizgilerin kalitesi düşük.

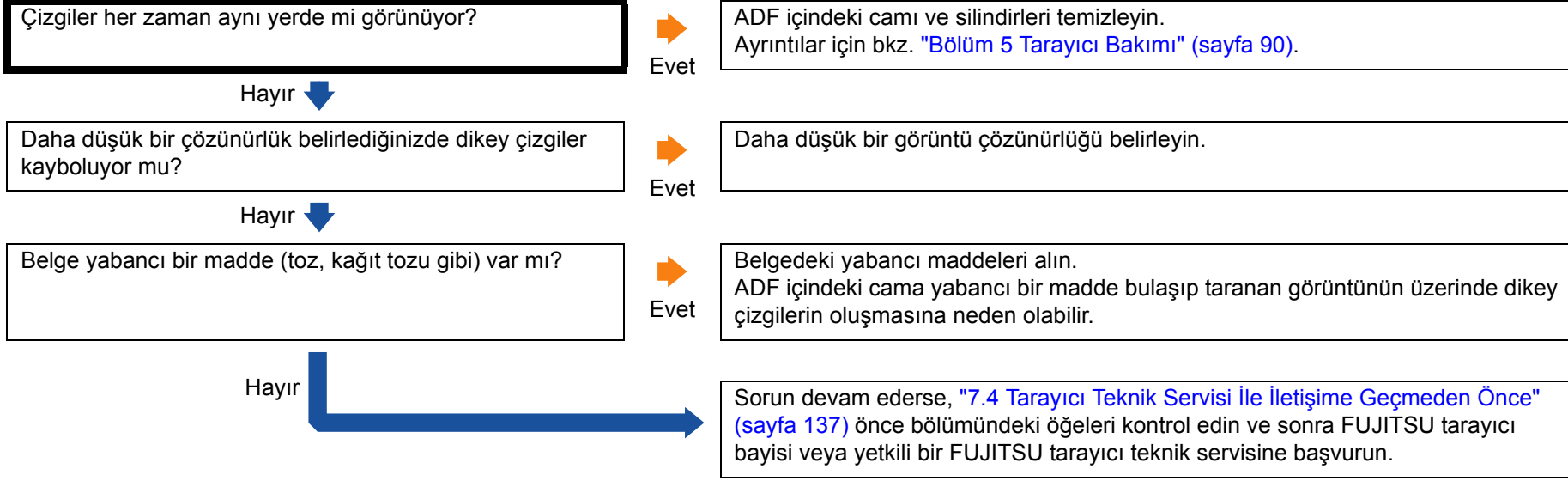


*1: Gri tonlamalı veya renkli modunda tarama yaparken taranan görüntü keskin ve net olmayabilir.

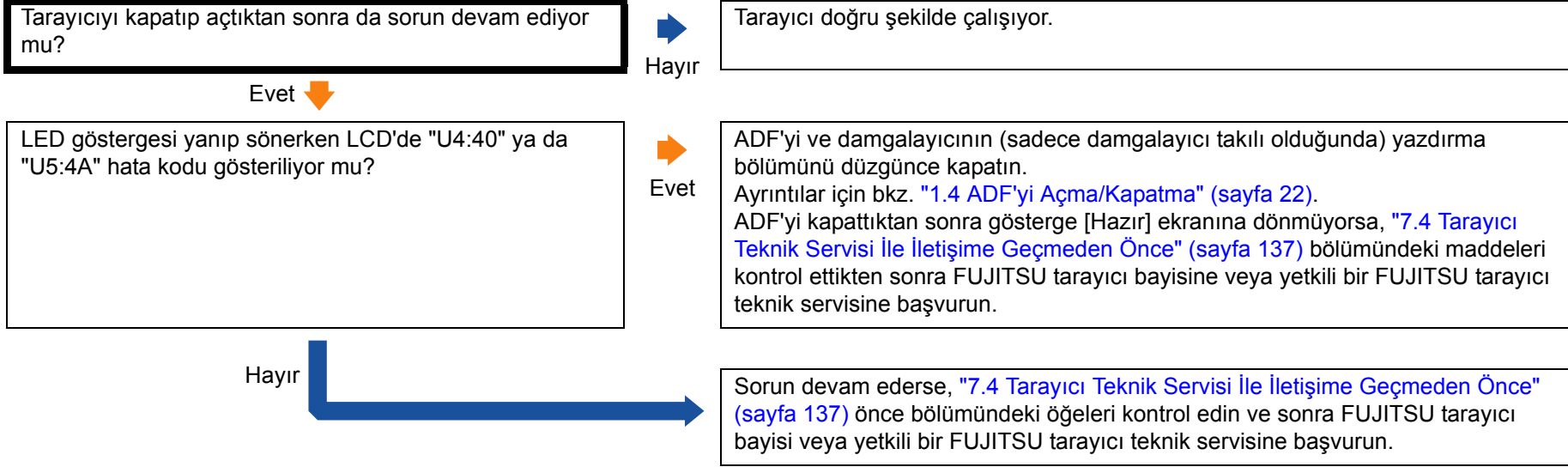
Görüntü çarpık veya bulanık.

ADF içindeki cam ve silindirler temiz mi?	Hayır	ADF'nin içini temizleyin. Ayrıntılar için bkz. " Bölüm 5 Tarayıcı Bakımı " (sayfa 90).
Evet		
Tarama sırasında ADF aşağıya doğru itiliyor mu? Veya ADF üzerinde ağır bir nesne var mı?	Evet	ADF'nin üst kısmını aşağıya doğru itirmeyin veya tarama sırasında ADF üzerine ağır nesnelere koymayın.
Hayır		
Tarama sabit olmayan veya titreşimli bir yerde mi yapıldı?	Evet	Taramayı sabit ve titreşimsiz bir yerde yapın.
Hayır		
Tarayıcı düz ve dengeli bir yüzey üzerinde mi duruyor? Tarayıcının alt kısmına kauçuk pedler takılı mı?	Hayır	Tarayıcıyı düz ve dengeli bir yüzey üzerine yerleştirin veya tarayıcının altına kauçuk pedler takın.
Evet		
Belge buruşuk veya kıvrılmış mı?	Evet	Belgedeki buruşuklukları veya kıvrımları düzeltin.
Hayır		Sorun devam ederse, " 7.4 Tarayıcı Teknik Servisi İle İletişime Geçmeden Önce " (sayfa 137) önce bölümündeki öğeleri kontrol edin ve sonra FUJITSU tarayıcı bayisi veya yetkili bir FUJITSU tarayıcı teknik servisine başvurun.

Taranan görüntü üzerinde dikey çizgiler görünüyor.

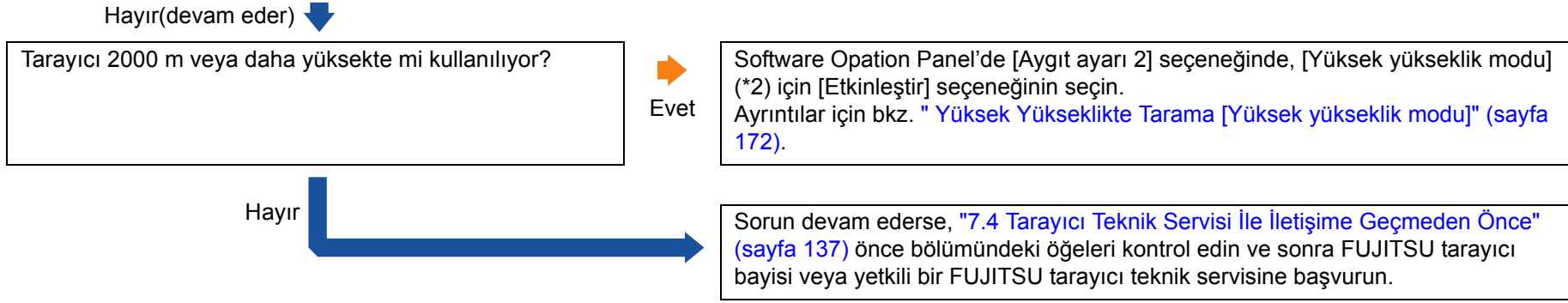


Güç açıldıktan sonra LCD'de bir hata ("U4:40" ya da "U5:4A" hata kodu) gösteriliyor.



Çoklu besleme hataları sıkça meydana geliyor.

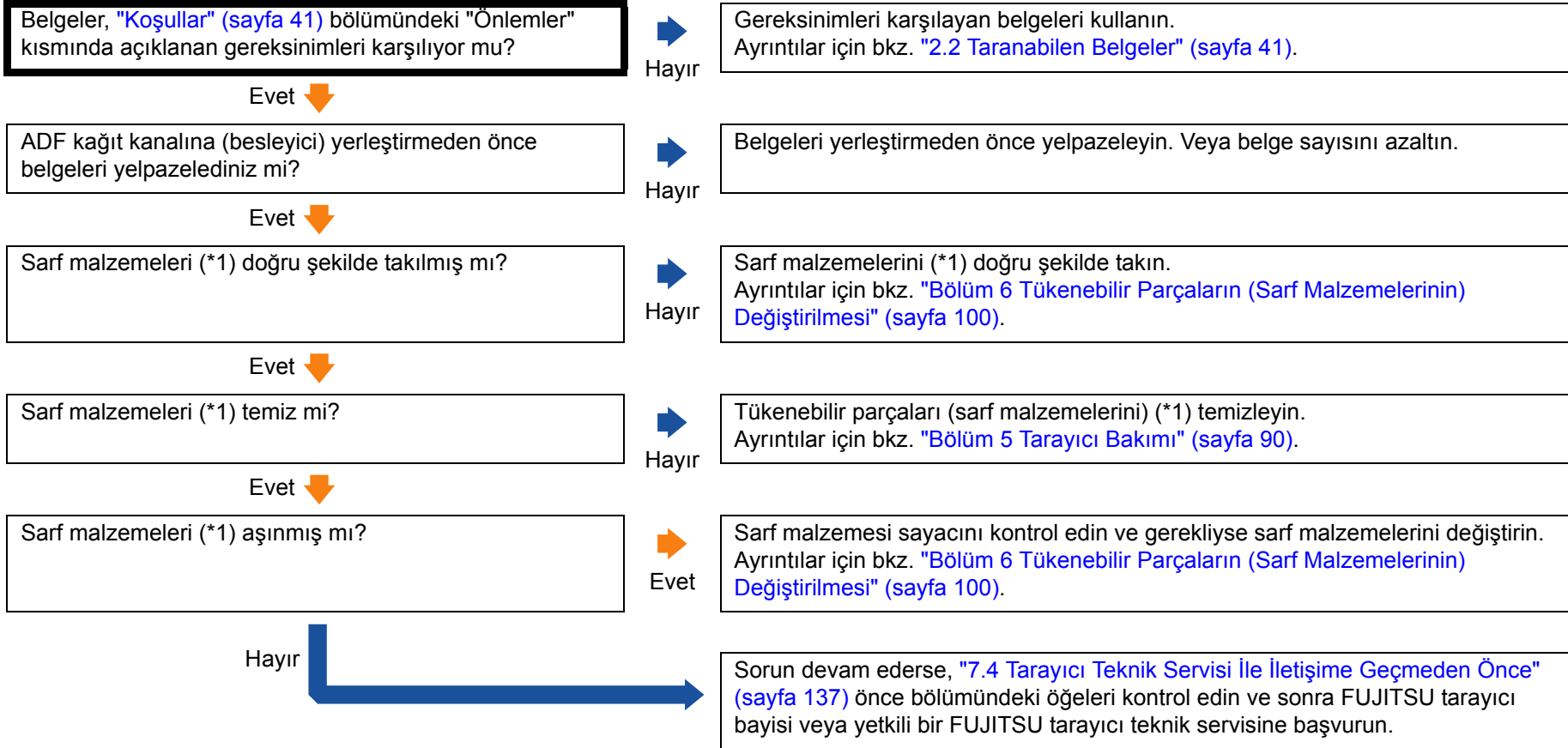
Belgeler, " Koşullar " (sayfa 41) bölümündeki "Önlemler" kısmında açıklanan gereksinimleri karşılıyor mu?	Hayır	Gereksinimleri karşılayan belgeleri kullanın. Ayrıntılar için bkz. " 2.2 Taranabilen Belgeler " (sayfa 41).
Evet ↓		
Çoklu besleme tespiti etkinse, belge yığını doğru tespit için gerekli koşulları karşılıyor mu?	Hayır	Doğru olan çoklu besleme tespiti koşullarını yerine getirin. Ayrıntılar için bkz. " Çoklu Besleme Tespit Şartları " (sayfa 45). Ayrıca gerekirse çoklu besleme algılaması yapılacak alanı belirtin. (" Çoklu Besleme Tespit Alanını Belirleme [Çoklu Besleme tespit alanı uyarı] " (sayfa 175)).
Evet ↓		
Bir plastik kart veya farklı bir kalın belge taraması yaptınız mı?	Evet	Bu gibi bir belgeyi başarılı bir şekilde taramak için tarayıcı sürücüsünün çoklu besleme penceresini gösterme işlevini kullanın; ya da Akıllı Çoklu Besleme işlevini kullanın veya çoklu beslemeyi devre dışı bırakın. Bu gibi belgeleri taramak için ayrıca elle/tekli modu kullanabilirsiniz.
Hayır ↓		
Belgeleri yerleştirmeden önce havalandırdınız mı?	Hayır	Belgeleri yerleştirmeden önce yelpazeleyin.
Evet ↓		
Belgeler taramadan hemen önce fotokopi makinesi veya lazer yazıcı ile mi yazdırıldı?	Evet	Statik elektriği gidermek için belgeleri havalandırın.
Hayır ↓		
Sarf malzemeleri (*1) doğru şekilde takılmış mı?	Hayır	Sarf malzemelerini (*1) doğru şekilde takın. Ayrıntılar için bkz. " Bölüm 6 Tükenebilir Parçaların (Sarf Malzemelerinin) Değiştirilmesi " (sayfa 100).
Evet ↓		
Sarf malzemeleri (*1) temiz mi?	Hayır	Sarf malzemelerini (*1) temizleyin. Ayrıntılar için bkz. " Bölüm 5 Tarayıcı Bakımı " (sayfa 90).
Evet ↓		
Sarf malzemeleri (*1) aşınmış mı?	Evet	Sarf malzemesi sayacını kontrol edin ve gerekiyorsa sarf malzemelerini değiştirin. Ayrıntılar için bkz. " Bölüm 6 Tükenebilir Parçaların (Sarf Malzemelerinin) Değiştirilmesi " (sayfa 100).
Hayır ↓		



*1: Bu bölümde bahsedilen "sarf malzemeleri" fren ve toplama silindirleridir.

*2: Tarayıcı, [Yüksek yükseklik modu] (*2) için [Etkinleştir] seçiliyken 2000 m'den daha alçak bir yükseklikte kullanılırsa çoklu beslemeler algılanmayabilir.

ADF'ye kağıt besleme sorunu sık sık meydana geliyor.



*1: Bu bölümde bahsedilen "sarf malzemeleri" fren ve toplama silindirleridir.

Kağıt koruma işlevi sık sık gerçekleşiyor.

Belgeler, "**Koşullar**" (sayfa 41) bölümündeki "Önlemler" kısmında açıklanan gereksinimleri karşılıyor mu?

Evet ↓

Hayır

Gereksinimleri karşılayan belgeleri kullanın.
Ayrıntılar için bkz. "**2.2 Taranabilen Belgeler**" (sayfa 41).

ADF'nin içinde yabancı madde var mı?

Hayır ↓

Evet

ADF'yi temizleyin. ADF'de yabancı bir madde varsa bu maddeyi kaldırın.
Ayrıntılar için bkz. "**Bölüm 5 Tarayıcı Bakımı**" (sayfa 90).

Sarf malzemeleri (*1) doğru şekilde takılmış mı?

Evet ↓

Hayır

Sarf malzemelerini (*1) doğru şekilde takın.
Ayrıntılar için bkz. "**Bölüm 6 Tükenebilir Parçaların (Sarf Malzemelerinin) Değiştirilmesi**" (sayfa 100).

Sarf malzemeleri (*1) temiz mi?

Evet ↓

Hayır

Sarf malzemelerini (*1) temizleyin.
Ayrıntılar için bkz. "**Bölüm 5 Tarayıcı Bakımı**" (sayfa 90).

Sarf malzemeleri (*1) aşınmış mı?

Hayır ↓

Evet

Sarf malzemesi sayacını kontrol edin ve gerekliyse sarf malzemelerini değiştirin.
Ayrıntılar için bkz. "**Bölüm 6 Tükenebilir Parçaların (Sarf Malzemelerinin) Değiştirilmesi**" (sayfa 100).

Software Opaton Panel'de yüksek yükseklik modu etkinleştirilmiş mi?

Hayır ↓

Evet

Tarayıcı 2000 m'den alçakta kullanılıyorsa, Software Opaton Panel'den yüksek yükseklik modunu devre dışı bırakın.
Ayrıntılar için bkz. "**Yüksek Yükseklikte Tarama [Yüksek yükseklik modu]**" (sayfa 172).

Hayır(devam eder) ↓

İşletmen panelinde veya Software Operation Panel'de kağıt koruma işlevinin hassaslık düzeyi yükseğe mi ayarlanmış?

Evēt

Kağıt koruma işlevinin hassaslık düzeyini aşağıdaki yollardan biriyle düşürün:

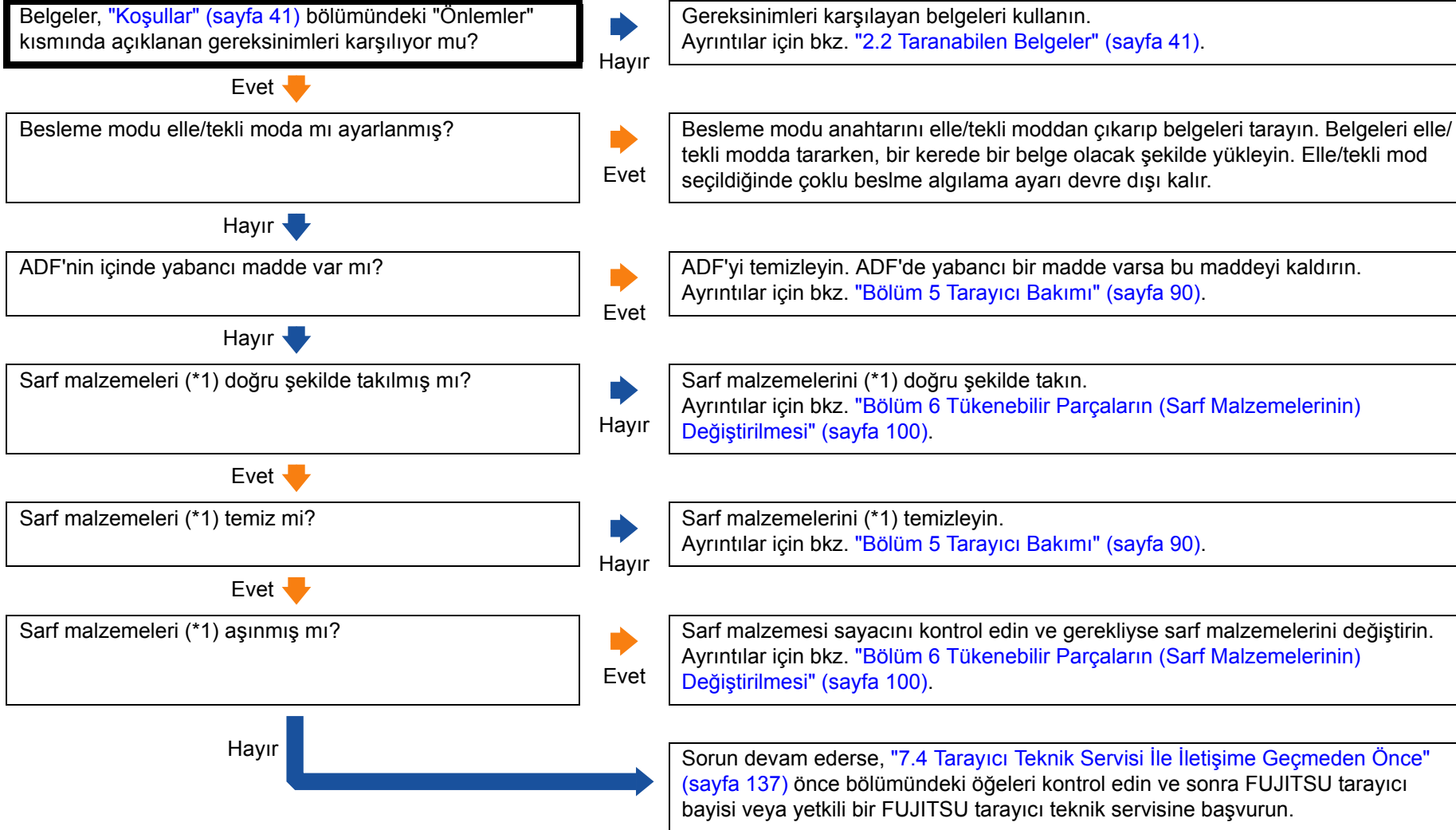
- İşletmen panelinin [Ayarlar Menüsü] ekranında, kırışmış belgeleri veya kağıt sıkışması sesini algılamak için kullanılan [16: Kağıt koruma] için [1: Düşük]'ü seçin.
Ayrıntılar için bkz. "[3.2 Ayarlar Menüsü](#)" (sayfa 55).
- Software Operation Panel'de, kırışmış belgeleri veya kağıt sıkışması sesini algılamak için kullanılan [Kağıt koruma hassaslık seviyesi] için [Düşük]'ü seçin.
Ayrıntılar için bkz. "[Kağıt Koruma İşlevinin Hassaslık Düzeyini Belirtme \[Kağıt koruma hassaslık seviyesi\]](#)" (sayfa 169).

Hayır

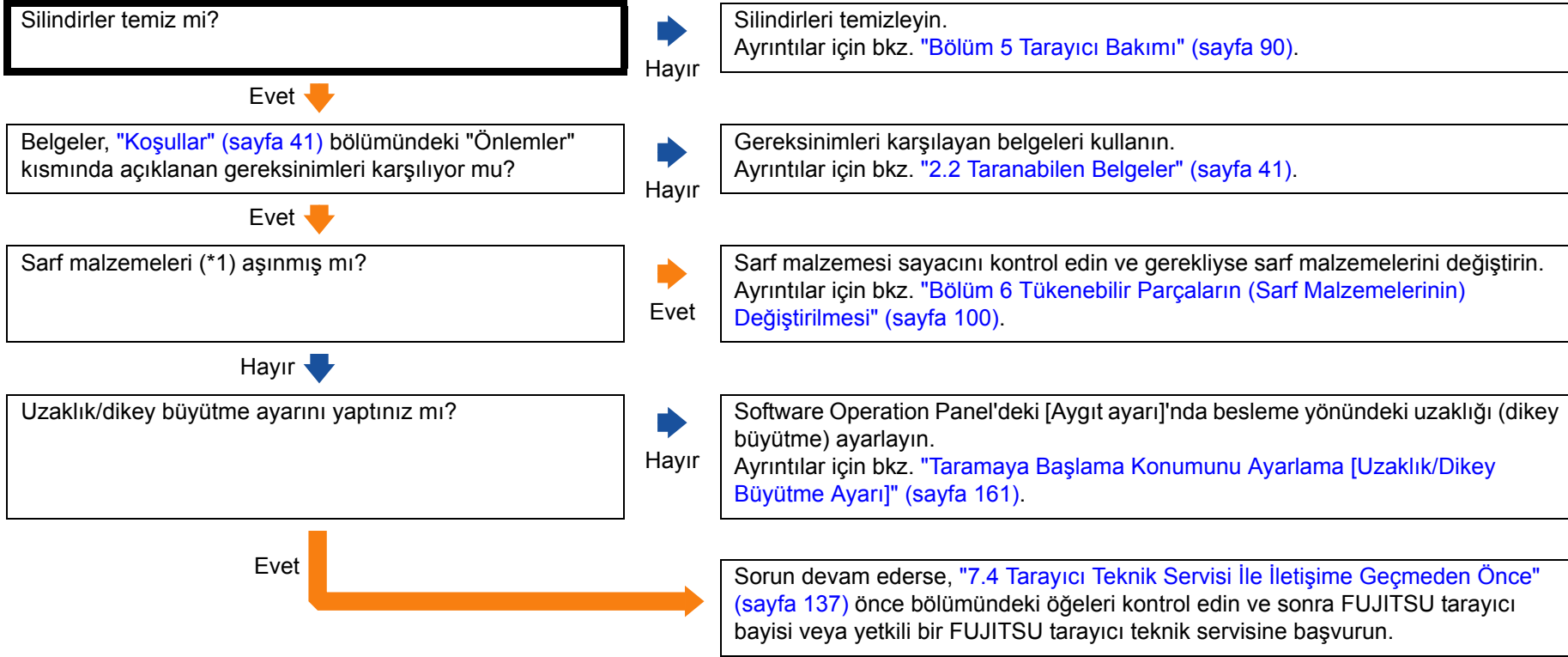
Sorun devam ederse, "[7.4 Tarayıcı Teknik Servisi İle İletişime Geçmeden Önce](#)" (sayfa 137) önce bölümündeki öğeleri kontrol edin ve sonra FUJITSU tarayıcı bayisi veya yetkili bir FUJITSU tarayıcı teknik servisine başvurun.

*1: Bu bölümde bahsedilen "sarf malzemeleri" fren ve toplama silindirleridir.

Kağıt sıkışmaları ve kağıt alma hataları sıkça meydana geliyor.

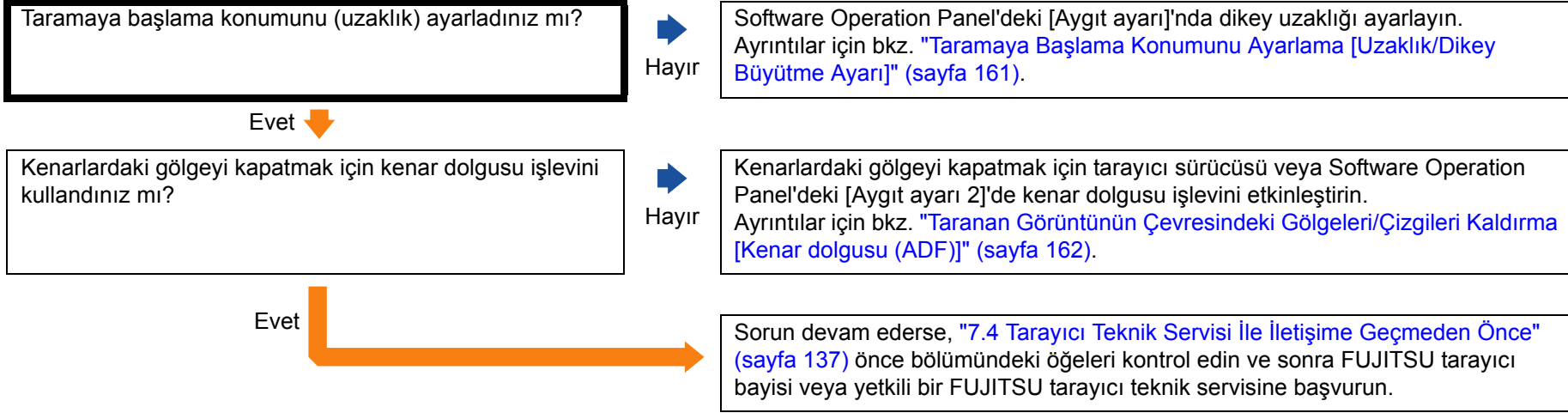


*1: Bu bölümde bahsedilen "sarf malzemeleri" fren ve toplama silindirleridir.

Taranan görüntü asıl görüntüden uzun.

*1: Bu bölümde bahsedilen "sarf malzemeleri" fren ve toplama silindirleridir.

Taranan görüntünün üst veya alt kısmında gölgeler var.



Belgede siyah lekeler var.

Kurşun kalemle veya karbon kağıda yazılmış belgeler mi tarıyorsunuz?

Evet

Kurşun kalemle yazılmış belgeleri tararken silindirler sık sık temizlenmelidir. Aksi durumda silindirler kirleneceğinden belge üzerinde siyah izler bırakarak besleme hatalarına neden olabilir.
Ayrıntılar için bkz. "[Bölüm 5 Tarayıcı Bakımı](#)" (sayfa 90).

Hayır

ADF içindeki cam ve silindirler temiz mi?

Hayır

ADF'nin içini temizleyin.
Ayrıntılar için bkz. "[Bölüm 5 Tarayıcı Bakımı](#)" (sayfa 90).

Evet

Sorun devam ederse, "[7.4 Tarayıcı Teknik Servisi İle İletişime Geçmeden Önce](#)" (sayfa 137) önce bölümündeki öğeleri kontrol edin ve sonra FUJITSU tarayıcı bayisi veya yetkili bir FUJITSU tarayıcı teknik servisine başvurun.

7.4 Tarayıcı Teknik Servisi İle İletişime Geçmeden Önce

FUJITSU tarayıcı bayisi veya yetkili FUJITSU tarayıcı teknik servisine başvurmadan önce aşağıdaki maddeleri kontrol edin.

Genel

Öge	Bulgular
Tarayıcı modeli adı	Örnek: fi-7480 Ayrıntılar için bkz. " 7.5 Ürün Etiketlerinin Kontrolü " (sayfa 139).
Seri No.	Örnek: XXXX000001 Ayrıntılar için bkz. " 7.5 Ürün Etiketlerinin Kontrolü " (sayfa 139).
Üretim tarihi	Örnek: 2016-03 (Mart 2016) Ayrıntılar için bkz. " 7.5 Ürün Etiketlerinin Kontrolü " (sayfa 139).
Satın alma tarihi	
Belirti	
Hata sıklığı	
Garanti	
Kullanılan isteğe bağlı öğeler	Örnek: fi-748PRB Ayrıntılar için bkz. " A.4 Tarayıcı Seçenekleri " (sayfa 190).

Hata Durumu

Bilgisayar Bağlantısı Sorunları

Öge	Bulgular
İşletim sistemi (Windows)	
Hata mesajı	
Arayüz	Örnek: USB arayüzü
Arayüz denetleyicisi	

Besleme Sorunları

Öge	Bulgular
Kağıt türü	
Asıl kullanım amacı	
Son temizleme tarihi	
Son sarf malzemesi değiştirme tarihi	
İşletmen paneli durumu	

■ Görüntü Kalitesi Sorunları

Öge	Bulgular
Tarayıcı sürücüsü ve sürümü	
Arayüz denetleyicisi	
İşletim sistemi (Windows)	
Uygulama	Örnek: PaperStream Capture
Tarama yüzleri	ön, arka, hem ön hem arka
Çözünürlük	Örnek: 600 dpi, 75 dpi
Görüntü modu	Örnek: renkli, gri tonlamalı, siyah ve beyaz

■ Diğer

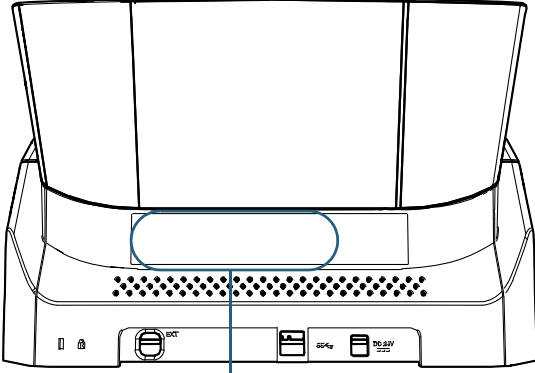
Öge	Bulgular
Belgenin durumunun anlaşılacağı bir resmi ve oluşturulan görüntüyü e-posta veya faks yoluyla gönderebilir misiniz?	

7.5 Ürün Etiketlerinin Kontrolü

Bu bölümde tarayıcıdaki ürün etiketleri anlatılır.

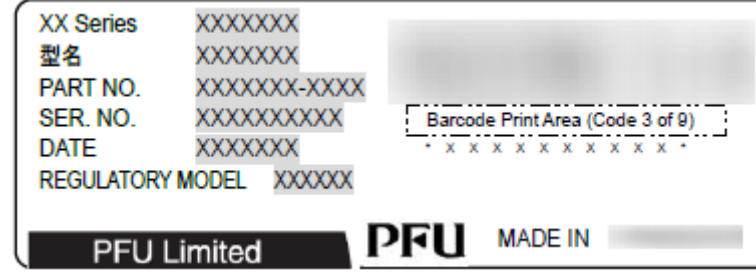
Yer

Etiket tarayıcının arka kısmındadır.



Etiket

Etiket (örnek): Tarayıcı bilgisini gösterir.



ÜST SAYFA

İçindekiler

Dizin

Giriş

Tarayıcıya Genel Bakış

Belgeleri Yükleme Şekli

İşletmen Paneli'ni Kullanma Şekli

Çeşitli Tarama Yöntemleri

Tarayıcı Bakımı

Tükenebilir Parçaların (Sarf Malzemelerinin) Değiştirilmesi

Sorun Giderme

İşlemsel Ayarlar

Ek

Terimler Sözlüğü

Bölüm 8 İşlemsel Ayarlar

Bu bölümde tarayıcı ayarlarını yapılandırmak için Software Operation Panel'in nasıl kullanılacağı anlatılır.

8.1 Software Operation Panel'i Başlatma	141
8.2 Software Operation Panel'in Parola Ayarı	143
8.3 Yapılandırma Öğeleri	149
8.4 Yaprak Sayaçları İle İlgili Ayarlar	157
8.5 Tarama İle İlgili Ayarlar	161
8.6 Çoklu Besleme Tespiti Ayarları	173
8.7 Bekleme Süresi Ayarları	179
8.8 Açma/Kapama İle İlgili Ayarlar	181
8.9 Tarayıcı Bakımı İle İlgili Ayarlar	182

ÜST SAYFA

İçindekiler

Dizin

Giriş

Tarayıcıya Genel Bakış

Belgeleri Yükleme Şekli

İşletmen Paneli'ni Kullanma Şekli

Çeşitli Tarama Yöntemleri

Tarayıcı Bakımı

Tükenebilir Parçaların (Sarf Malzemelerinin) Değiştirilmesi

Sorun Giderme

İşlemsel Ayarlar

Ek

Terimler Sözlüğü

8.1 Software Operation Panel'i Başlatma

Software Operation Panel PaperStream IP sürücüsüne yüklenir.

Bu uygulama, tarayıcı işlemleri ve sarf malzemelerinin yönetilmesi gibi çeşitli ayarları yapılandırmanızı sağlar.

DİKKAT

- Tarama sırasında Software Operation Panel'i başlatmayın.
- Tarayıcı sürücüsünün kurulum penceresi ekrandayken Software Operation Panel ayarlarını değiştirirseniz, değişiklikler taranmakta olan görüntüye uygulanmayabilir.
- Software Operation Panel açıkken işletmen panelini kullanmayın.
- Birden çok tarayıcı bağlanırsa, ilk bağlanan tarayıcıdan sonraki tarayıcılar tanınmazlar. Sadece bir tarayıcı bağlayın.

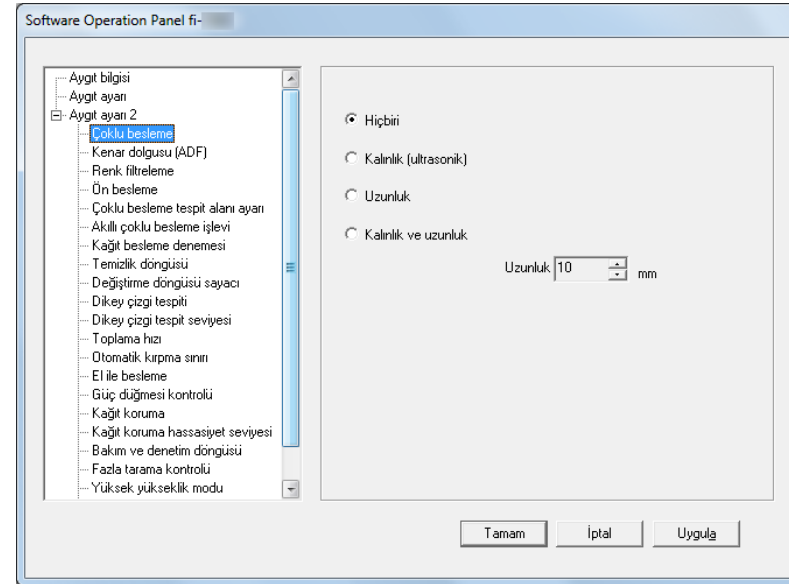
1 Tarayıcının bilgisayara bağlı olduğunu kontrol ettikten sonra tarayıcıyı açın.


Tarayıcıyı bilgisayara bağlama ile ilgili ayrıntılar için Quick Installation Sheet bölümüne bakınız.

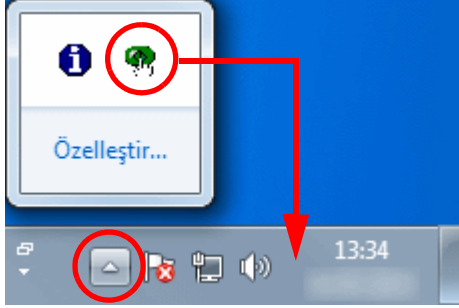
Tarayıcının nasıl açılacağı ile ilgili ayrıntılar için bkz. "1.3 Tarayıcıyı Açma/Kapatma" (sayfa 20).

2 [Software Operation Panel] penceresini açın.

- Windows Vista/Windows Server 2008/Windows 7
[Başlat] menüsü → [Tüm Programlar] → [fi Series] → [Software Operation Panel]'a tıklayın.
- Windows Server 2012/Windows 8
Başlat ekranına sağ tıkladıktan sonra uygulama çubuğundaki [Tüm uygulamalar]'ı → [fi Series] altından [Software Operation Panel]'i seçin.
- Windows Server 2012 R2/Windows 8.1
Başlat ekranının sol alt tarafındaki [↓] işaretine tıklayıp [fi Series] altından [Software Operation Panel]'i seçin. [↓] işaretini görüntülemek için fareyi hareket ettirin.
- Windows 10/Windows Server 2016
[Başlat] menüsü → [fi Series] → [Software Operation Panel]'e tıklayın.



⇒Bildirim alanındaki  işaretine tıkladığınızda açılan menüde Software Operation Panel'in simgesi görüntülenir. Software Operation Panel simgesinin her zaman bildirim alanında görüntülenmesini istiyorsanız, simgeyi sürükleyip bildirim alanına bırakın. Bildirim alanı görev çubuğunun en sağındadır.



Bu bölümdeki yönergeler,bildirim alanında Software Operation Panel simgesinin her zaman görüntülediği varsayılarak açıklanmıştır.

8.2 Software Operation Panel'in Parola Ayarı

Parola belirleyerek Software Operation Panel'i kullanıcıların tarayıcı ayarlarını sadece görebildiği [Salt okunur modu]'nda çalıştırabilirsiniz.

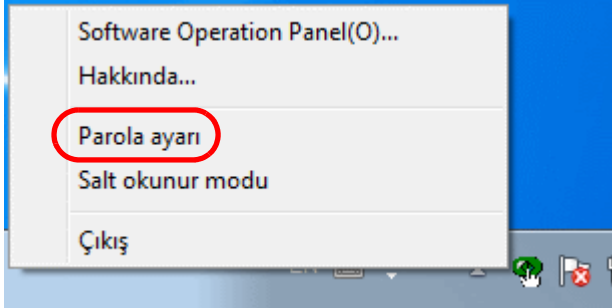
Parola yoksa tarayıcı ayarları yapılandırılabilir.

Gereksiz ayar değişikliklerini önlemek adına kullanıcı işlemleri parola ile kısıtlanabilir.

Parola belirleme

Parolayı aşağıdaki adımları uygulayarak belirleyin:

- 1 Bildirim alanındaki Software Operation Panel simgesine sağ tıklayın ve menüden [Parola ayarı]'nı seçin.



⇒[Parola ayarı] ekranı açılır.

- 2 Yeni bir parola ve onay için aynı parolayı tekrar girip, [Tamam]'a tıklayın.
Parola en fazla 32 karakterden oluşabilir.
Sadece alfasayısal karakterler (a'dan z'ye, A'dan Z'ye, 0'dan 9'a) kullanılabilir.

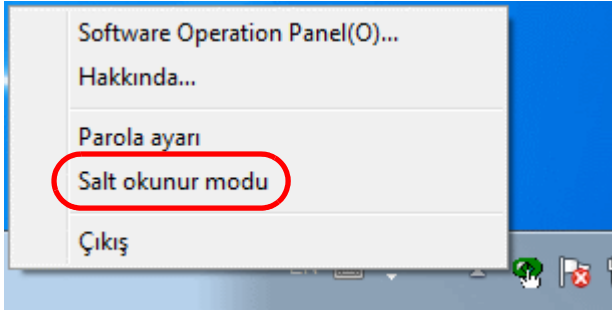
⇒Onay mesajı görünür.

- 3 [Tamam]'a tıklayın.
⇒Parola belirlenmiştir.

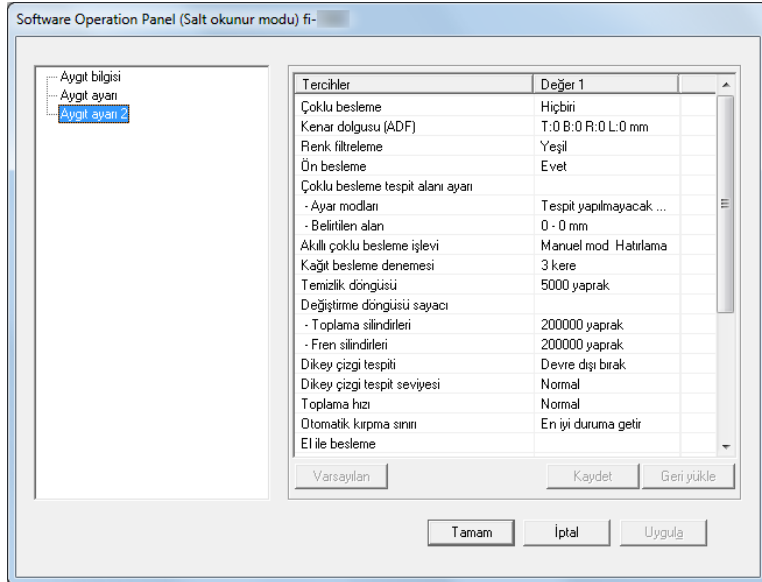
[Salt okunur modu]'nu ayarlama

Software Operation Panel'i aşağıda anlatıldığı şekilde [Salt okunur modu]'na ayarlayın:

- 1 Bir parola belirleyin.
Ayrıntılar için bkz. "[Parola belirleme](#)" (sayfa 143).
- 2 Bildirim alanındaki Software Operation Panel simgesine sağ tıklayın ve menüden [Salt okunur modu]'nu seçin.

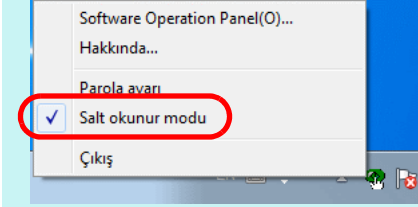


⇒ Software Operation Panel, [Salt okunur modu]'na geçer.



İPUCU

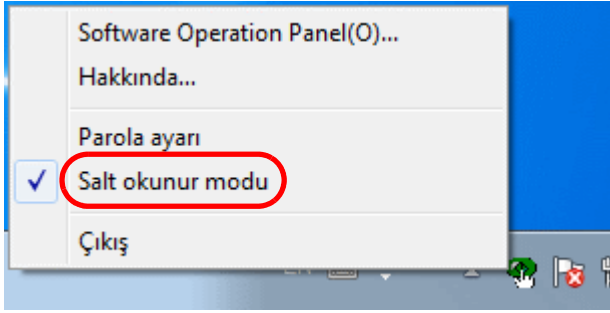
[Salt okunur modu]'nda, bildirim alanındaki Software Operation Panel simgesine sağ tıkladığınızda görüntülenen menüdeki [Salt okunur modu]'nun yanında onay işareti görünür.



[Salt okunur modu]'ndan Çıkma

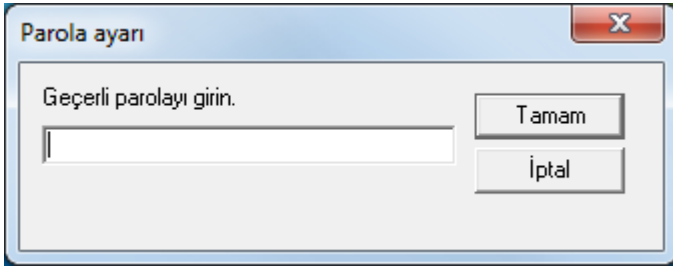
Aşağıda anlatıldığı şekilde [Salt okunur modu]'ndan çıkın:

- 1 Bildirim alanındaki Software Operation Panel simgesine sağ tıklayın ve menüden [Salt okunur modu]'nu seçin.

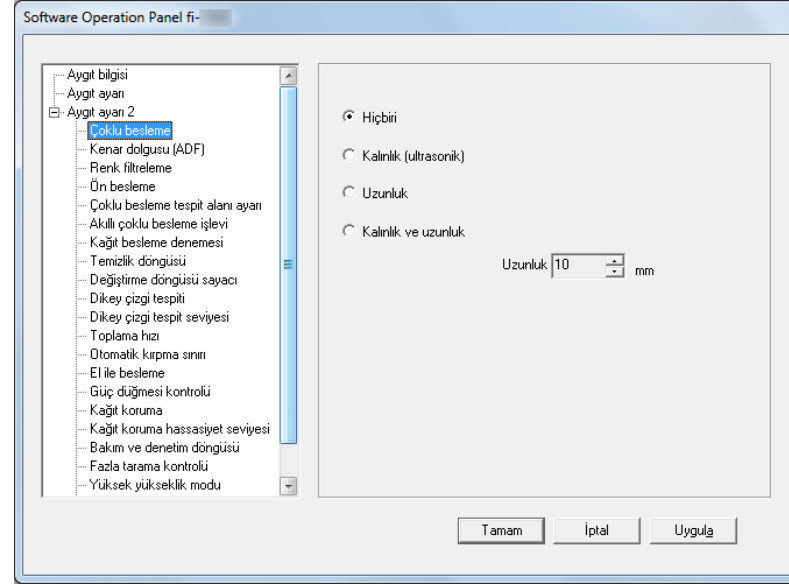


⇒ [Parola ayarı] ekranı açılır.

- 2 Geçerli parolayı girin ve [Tamam]'a tıklayın.

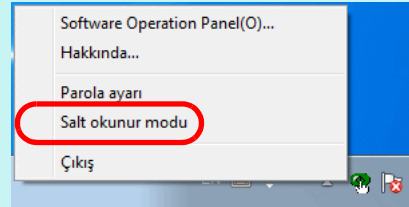


⇒ [Salt okunur modu]'ndan çıkıldıktan sonra tarayıcı ayarları değiştirilebilir.



İPUCU

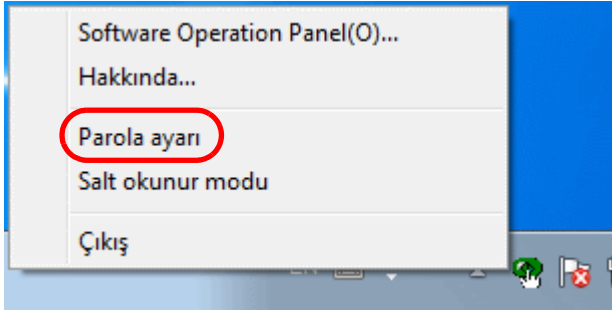
[Salt okunur modu]'ndan çıkıldığı zaman, bildirim alanındaki Software Operation Panel simgesine sağ tıkladığınızda görüntülenen menüdeki [Salt okunur modu]'nun yanında bulunan onay işareti silinir.



Parolayı değiştirme

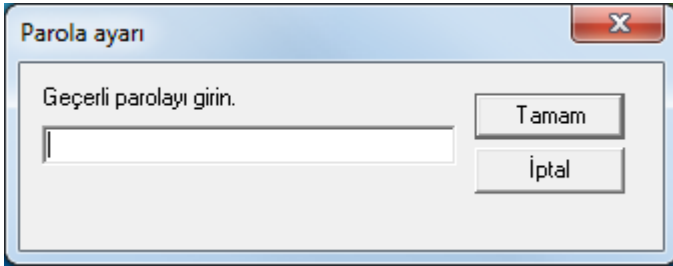
Parolayı aşağıdaki adımları uygulayarak değiştirin:

- 1 Bildirim alanındaki Software Operation Panel simgesine sağ tıklayın ve menüden [Parola ayarı]'nı seçin.



⇒[Parola ayarı] ekranı açılır.

- 2 Geçerli parolayı girin ve [Tamam]'a tıklayın.

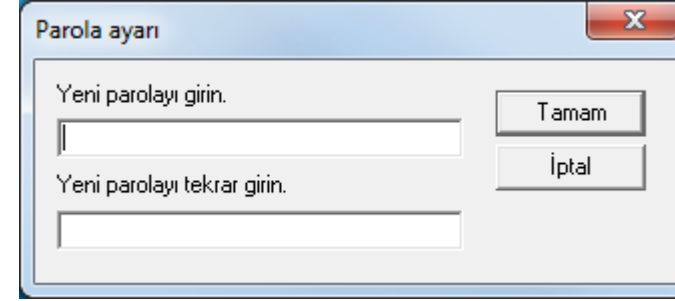


⇒[Parola ayarı] ekranı açılır.

- 3 Yeni bir parola ve onay için aynı parolayı tekrar girip, [Tamam]'a tıklayın.

Parola en fazla 32 karakterden oluşabilir.

Sadece alfasayısal karakterler (a'dan z'ye, A'dan Z'ye, 0'dan 9'a) kullanılabilir.



⇒Onay mesajı görünür.

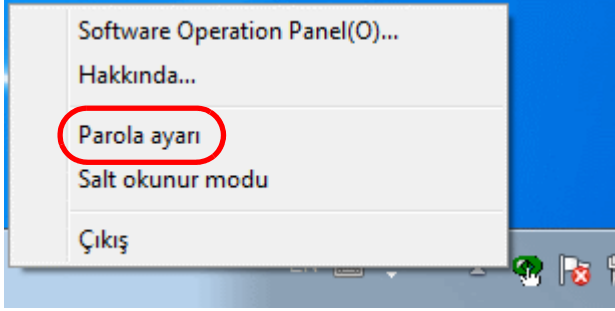
- 4 [Tamam]'a tıklayın.

⇒Parola belirlenmiştir.

Parolayı kaldırma

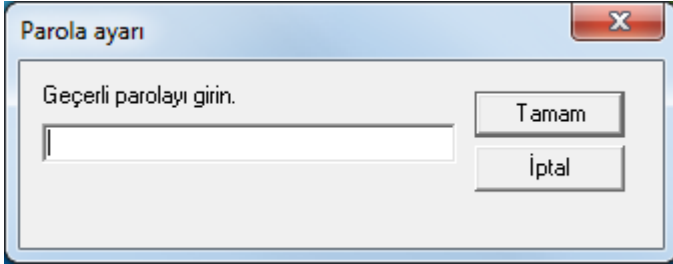
Parolayı aşağıdaki adımları uygulayarak kaldırın:

- 1 Bildirim alanındaki Software Operation Panel simgesine sağ tıklayın ve menüden [Parola ayarı]'nı seçin.



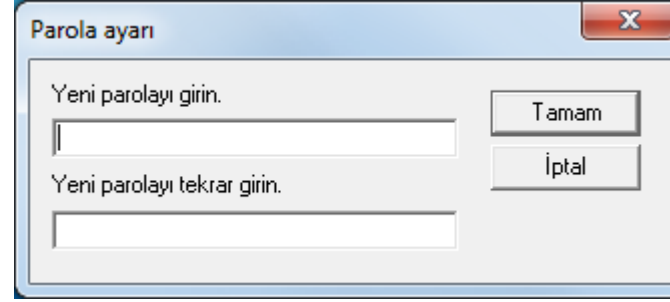
⇒[Parola ayarı] ekranı açılır.

- 2 Geçerli parolayı girin ve [Tamam]'a tıklayın.



⇒[Parola ayarı] ekranı açılır.

- 3 Her iki alanı da boş bırakın ve [Tamam]'a tıklayın.



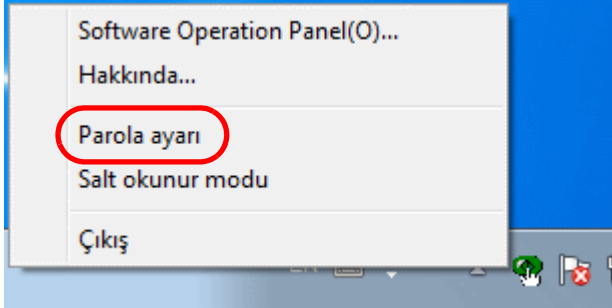
⇒Onay mesajı görünür.

- 4 [Tamam]'a tıklayın.
⇒Parola kaldırılmıştır.

Parolayı Sıfırlama

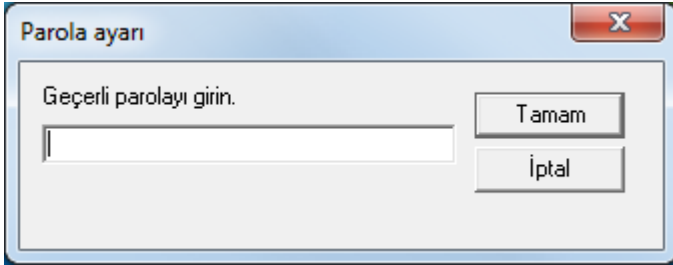
Parola unutulduğu takdirde aşağıda anlatıldığı şekilde sıfırlanabilir:

- 1 Bildirim alanındaki Software Operation Panel simgesine sağ tıklayın ve menüden [Parola ayarı]'nı seçin.



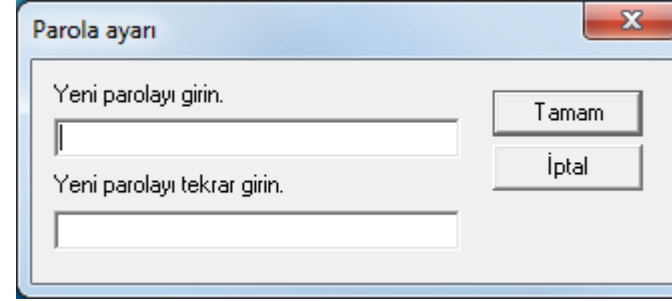
⇒[Parola ayarı] ekranı açılır.

- 2 Varsayılan parola olan "fi-scanner" kelimesini girin ve [Tamam]'a tıklayın.



⇒[Parola ayarı] ekranı açılır.

- 3 Yeni bir parola ve onay için aynı parolayı tekrar girip, [Tamam]'a tıklayın.
Parola en fazla 32 karakterden oluşabilir.
Sadece alfasayısal karakterler (a'dan z'ye, A'dan Z'ye, 0'dan 9'a) kullanılabilir.



⇒Onay mesajı görünür.

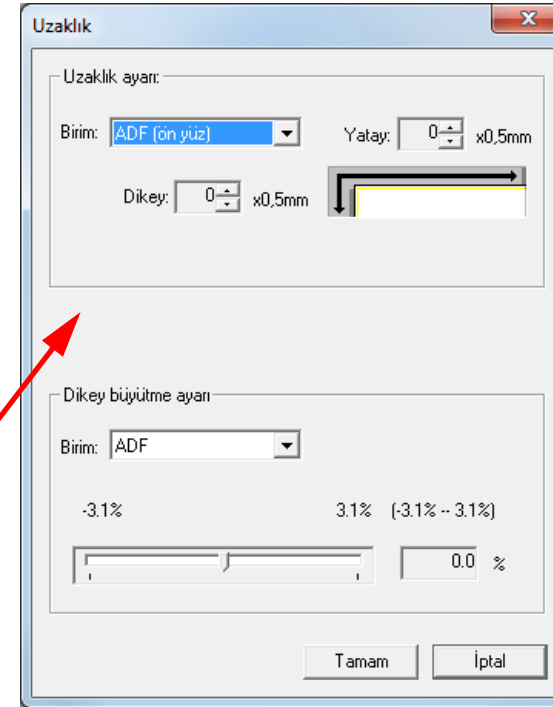
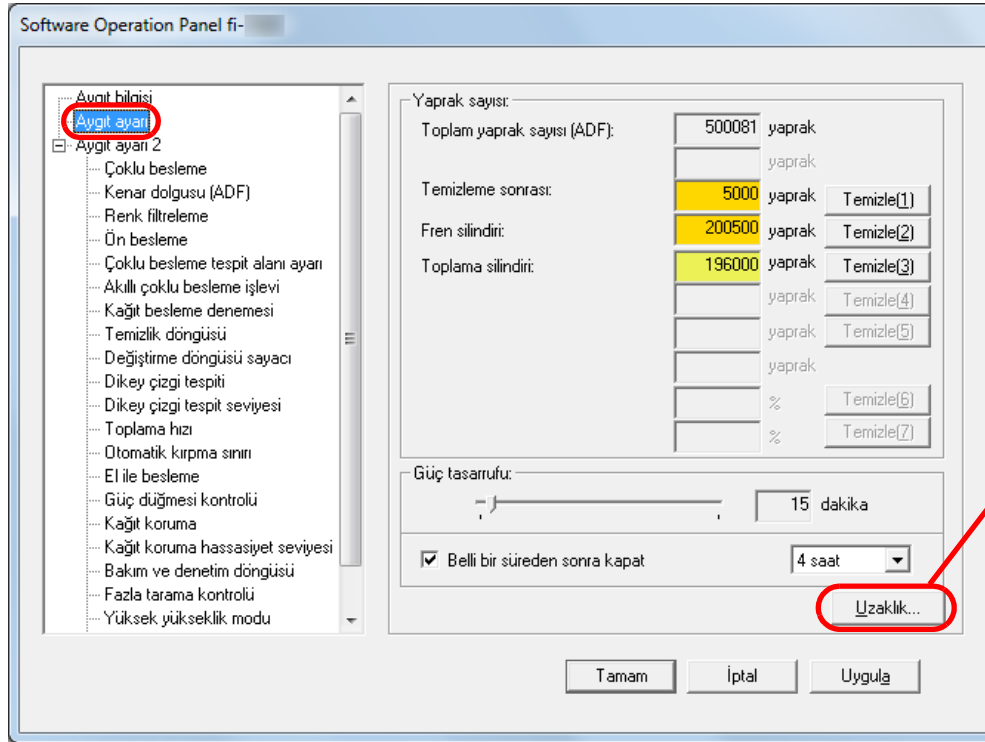
- 4 [Tamam]'a tıklayın.
⇒Parola belirlenmiştir.

8.3 Yapılandırma Öğeleri

Bilgisayara bağlı tarayıcı için aşağıdaki ayarlar Software Operation Panel'de yapılandırılabilir:

Aygıt ayarı

- 1 Software Operation Panel'i başlatın.
Ayrıntılar için bkz. "8.1 Software Operation Panel'i Başlatma" (sayfa 141).
- 2 Sol taraftaki listeden [Aygıt ayarı]'nı seçin.



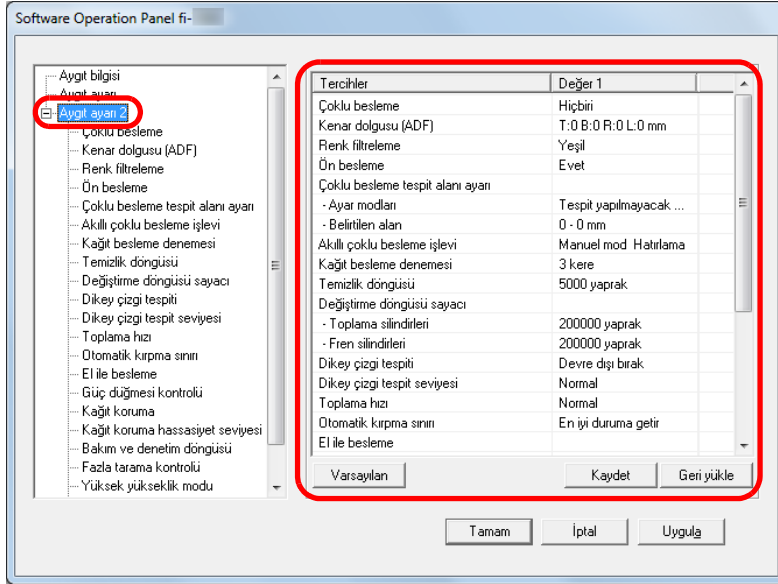
Bu ekranda yapılandırılabilen öğeler bir sonraki sayfada anlatılır.

Öge	Açıklama	Parametre/Değer	Fabrika varsayılması
Yaprak sayısı (sayfa 157)	Sarf malzemelerinin ne zaman değiştirileceğini ve taramanın ne zaman yapılacağını öğrenmek için yaprak sayısını kontrol edebilirsiniz. Ayrıca tükenebilir parça değiştirildikten sonra veya temizlik yapıldıktan sonra bu işlevi kullanarak sayacı sıfırlayabilirsiniz. Bu ayar, işletmen panelinden de yapılandırılabilir.	Toplam yaprak sayısı (ADF)/Temizleme sonrası/Fren silindiri/Toplama silindiri	0
		Kalan mürekkep (damgalayıcı yüklü olduğu zaman)	(*1)
Güç tasarrufu (sayfa 180)	Tarayıcının güç tasarrufu moduna gireceği bekleme süresini belirtin. Bu ayar, işletmen panelinden de yapılandırılabilir.	Aralık: 5 ile 235 dakika arası (5'lik artışlarla)	15 dakika
		Belli bir süreden sonra kapat: Tarayıcı açık halde belli bir süre kullanılmadığı takdirde tarayıcıyı otomatik olarak kapanması için ayarlayabilirsiniz. Tarayıcının otomatik olarak kapanması için geçmesi gereken süreyi belirleyebilirsiniz. Bu ayar, işletmen panelinden de yapılandırılabilir.	[Belli bir süreden sonra kapat] onay kutusu
Uzaklık ayarı (sayfa 161)	Seçilen tarama yüzü için tarama konumunu ayarlayın.	Birim: ADF (ön)/ADF (arka)	Yatay/Dikey: 0 mm
		Yatay/Dikey: -2 ile 2 mm arası (0.5'lik artışlarla)	
Dikey büyütme ayarı (sayfa 161)	Seçtiğiniz tarama yöntemi için besleme yönü tarama büyütme ayarını yapılandırabilirsiniz.	Birim: ADF Aralık: %-3,1 ile 3,1 arası (0,1'lik artışlarla)	0%

*1: Damgalayıcı takılıyken gösterilir.

Aygıt ayarı 2

- 1 Software Operation Panel'i başlatın.
Ayrıntılar için bkz. "8.1 Software Operation Panel'i Başlatma" (sayfa 141).
- 2 Sol taraftaki listeden [Aygıt ayarı 2]'yi seçin.

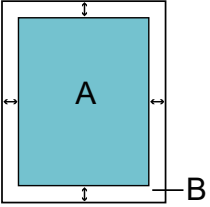


[Aygıt ayarı 2]'de yapılandırılmış ayarlar ekranın sağ tarafında listelenir.

Bu ekranda yapılandırılabilen öğeler bir sonraki sayfada anlatılır.

İPUCU

- Software Operation Panel ayarları fabrika varsayılanlarına döndürülebilir. Ayarları fabrika ayarlarına geri döndürmek için [Varsayılan]'a tıklayın. Mesaj görüntüledikten sonra [Tamam]'a tıklayın. Yapılandırılmış ayarlar silinecektir.
- Software Operation Panel ayarları yedeklenebilir. Ayarları yedeklemek için [Kaydet]'e tıklayın, dosya adını seçin ve açılı olan pencerede [Kaydet]'e tıklayın.
- Software Operation Panel ayarlarının yedeklendiği dosyayı kullanarak aynı türdeki tarayıcıların ayarlarını da geri yükleyebilirsiniz. Ayarları geri yüklemek için [Geri yükle]'ye tıklayın, yedekleme dosyasını seçin ve açılı olan pencerede [Aç]'a tıklayın. Mesaj görüntüledikten sonra [Tamam]'a tıklayın. Birbirinden farklı türlerdeki tarayıcılarda geri yükleme işlemi gerçekleştirilemez.

Öge	Açıklama	Parametre/Değer	Fabrika varsayılanı
Çoklu besleme (sayfa 173)	Çoklu besleme tespiti yöntemini belirleyebilirsiniz. Belgelerin kalınlığını, uzunluğunu veya hem kalınlık hem uzunluğunu kullanarak çoklu beslemeler tespit edilir. Bu ayar tarayıcı sürücüsünde de yapılandırılabilir. Tarayıcı sürücüsü ayarına öncelik verilir.	Hiçbiri/Kalınlık (ultrasonik)/Uzunluk/Kalınlık ve uzunluk Uzunluk ([Uzunluk] seçili olduğunda: 10/15/20 mm'den birini seçin.	Hiçbiri Uzunluk: 10 mm
Kenar dolgusu (ADF) (sayfa 162)	Taranan görüntünün kenar boşluklarının beyaz veya siyah renkle doldurulacağı genişliği belirtin. Arka plan rengine bağlı olarak belirlenen alan siyah veya beyaz renkte doldurulur. Bu ayar tarayıcı sürücüsünde de yapılandırılabilir. Ayarı yapılandırmak için tarayıcı sürücüsünü kullanırsanız, tarayıcı sürücüsü ayarlarına göre görüntü oluşturulur.	Üst/Sol/Sağ: 0 ile 15 mm arası Alt: -7 ile 7 mm arası (1'lik artışlarla)  (A: görüntü, B: doldurulan alan, A+B: çıktı)	Üst/Alt/Sol/Sağ: 0 mm
Renk filtreleme (sayfa 163)	Taranan görüntüden kaldırılmasını istediğiniz rengi seçebilirsiniz (sadece siyah ve beyaz mod ile gri tonlama modunda geçerlidir). Bu ayar tarayıcı sürücüsünde de yapılandırılabilir. Tarayıcı sürücüsü ayarına öncelik verilir.	Kırmızı/Yeşil/Mavi/Hiçbiri	Yeşil
Ön besleme (sayfa 164)	İşlem hızına öncelik vermek için [Evet]'i seçin. Yoksa [Hayır]'ı seçin. Bu ayar, tarayıcı sürücüsü veya işletmen paneli ile de yapılandırılabilir. Tarayıcı sürücüsü ayarına öncelik verilir.	Evet/Hayır	Evet

Öge	Açıklama	Parametre/Değer	Fabrika varsayılanı
Çoklu besleme tespit alanı ayarı (sayfa 175)	Seçili aralık: Çoklu besleme tespitinin gerçekleştirileceği alanı belirlemek için bu öğeyi seçin.	[Seçili aralık] onay kutusu	Seçili değil
	Etkinleştir/Devre dışı bırak (orta): Seçili alanda çoklu besleme tespitinin yapılıp yapılmayacağını belirleyin.	Etkinleştir/Devre dışı bırak ([Seçili aralık] seçili olduğu zaman)	Devre dışı bırak
	Başlangıç (orta): Çoklu besleme tespiti yapılacak alanın nerede başlayacağını belgenin üst kenarından uzunluk (mm) olarak belirtin.	0 ile 510 mm arası (2'lik artışlarla)	0 mm
	Bitiş (orta): Çoklu besleme tespiti yapılacak alanın nerede biteceğini belgenin üst kenarından uzunluk (mm) olarak belirtin.	0 ile 510 mm arası (2'lik artışlarla)	0 mm
Akıllı çoklu besleme işlevi (sayfa 178)	Sayfanın belirlenmiş bir yerinde aynı boyda eklenmiş belgeler varsa, tarayıcıyı bu ekin yerini tanıması için yapılandırabilirsiniz. Böylece o bölge için çoklu besleme tespiti yapılmaz. Önce tarayıcı sürücüsünde veya " Çoklu Besleme Yöntemini Belirleme [Çoklu besleme] " (sayfa 173) bölümündeki çoklu besleme ayarında [Kalınlık (ultrasonik)] veya [Kalınlık ve uzunluk]'u seçilmesi gerekmektedir. Bu ayar, işletmen panelinden de yapılandırılabilir.	Manuel mod/Otomatik mod 1/Otomatik mod 2	Manual mod
	Otomatik modda çoklu besleme örneklerinin (uzunluk, yer) anımdanması için seçin. Bu ayar, işletmen panelinden de yapılandırılabilir.	[Örneği sil] onay kutusu	Seçili değil
	Çoklu besleme olarak tespit edilen görüntüyü kontrol ederken kullanılacak çoklu besleme örneğini kaydetmek için ekrandan seçin.	[Çoklu besleme örneğini otomatik olarak ezberle] (sadece çoklu besleme görüntüsü gösterildiği zaman) onay kutusu	Seçili değil
	Tarayıcı kapatılırken çoklu besleme örneğinin ezberlenip ezberlenmeyeceğini belirtin.	Hatırla/Hatırlama	Hatırlama

Bölüm 8 İşlemsel Ayarlar

Öge	Açıklama	Parametre/Değer	Fabrika varsayılanı
Kağıt besleme denemesi (sayfa 165)	Kağıt alma hatası meydana geldikten sonra kağıt beslemenin kaç kere tekrarlanacağını belirleyebilirsiniz. Bu ayar, işletmen panelinden de yapılandırılabilir.	1 ila 12 kere	3 kere
Temizlik döngüsü (sayfa 160)	Tarayıcı temizleme döngüsünü belirtin. Tarayıcı sürücüsünden temizlik komutlarını alıp almamak istemediğinizi seçin.	1000 ila 255.000 yaprak (1,000'lik artışlarla) [Temizlik komutlarını göster] onay kutusu	5.000 yaprak Seçili değil
Değiştirme döngüsü sayacı (sayfa 160)	Sarf malzemelerinin değiştirme döngüsünü belirleyebilirsiniz.	Toplama silindirleri/Fren silindirleri: 10,000 ila 2,550,000 yaprak (10.000'lik artışlarla)	Toplama silindirleri: 200.000 yaprak Fren silindirleri: 200.000 yaprak
Dikey çizgi tespiti (sayfa 182)	Dikey çizgileri azaltma işlevinin etkin mi devre dışı mı olacağını seçin. ADF ile tarama yaparken dikey çizgilerin (camdaki kiri) algılanması için etkinleştirin. Bu ayar, işletmen panelinden de yapılandırılabilir.	Etkinleştir/Devre dışı bırak	Devre dışı bırak
Dikey çizgi tespit seviyesi (sayfa 183)	Dikey çizgileri algılama işlevi etkinleştirildiğinde, dikey çizgilerin algılanacağı hassaslık düzeyini belirtin. Bu ayar, işletmen panelinden de yapılandırılabilir.	Düşük / Normal / Yüksek	Normal
Toplama hızı (sayfa 165)	Besleme hataları veya kağıt sıkışmaları sıkça meydana geliyorsa belgelerin içeri alınma veya toplanma hızlarını düşürerek performans artırılabilir. Bu ayar, işletmen panelinden de yapılandırılabilir.	Normal/Yavaş	Normal

ÜST SAYFA

İçindekiler

Dizin

Giriş

Tarayıcıya Genel Bakış

Belgeleri Yükleme Şekli

İşletmen Paneli'ni Kullanma Şekli

Çeşitli Tarama Yöntemleri

Tarayıcı Bakımı

Tükenebilir Parçaların (Sarf Malzemelerinin) Değiştirilmesi

Sorun Giderme

İşlemsel Ayarlar

Ek

Terimler Sözlüğü

Öge	Açıklama	Parametre/Değer	Fabrika varsayılını
Otomatik kırpma sınırı (sayfa 166)	Otomatik kağıt boyutu tespiti kullanıldığı zaman taranan verinin en yakın sayıya yuvarlanıp yuvarlanmayacağını belirtin.	En iyi duruma getir/Aşağı yuvarla	En iyi duruma getir
El ile Besleme (sayfa 179)	Sürekli besleme modunun etkin mi devre dışı mı olacağını seçin. Bu ayar, işletmen panelinden de yapılandırılabilir.	Devre dışı bırak/Etkinleştir	Devre dışı bırak
	Zaman aşımı süresi: Tarayıcının el ile beslemeyi iptal etmesi için gerekli besleme süresini belirtin. Bu ayar, işletmen panelinden de yapılandırılabilir.	5, 10, 20, 30, 40, 50, 60, 70, 80, 90, 100, 110 (saniye)	10 saniye
Güç düğmesi kontrolü (sayfa 181)	Tarayıcıyı açma/kapama yöntemini belirleyebilirsiniz.	Güç düğmesini etkinleştir/Güç düğmesini devre dışı bırak/ USB güç beslemesini etkinleştir	Güç düğmesini etkinleştir
Kağıt koruma (sayfa 167)	Kağıt koruma için algılama yöntemini seçin. Bu işlem, aşağıdaki durumlarda, besleme hatalarını algılayıp taramayı durdurarak belgelerin hasar görme olasılığını azaltır: <ul style="list-style-type: none"> ● Belge besleme hatası yüzünden normal olmayan bir şekilde bükülen bir belge tarayıcı tarafından algılandığında ● Tarayıcı tarafından kağıt sıkışma gürültüsü algılandığında ● Belge besleme hatası yüzünden normal olmayan bir şekilde bükülen bir belge ya da kağıt sıkışması gürültüsü tarayıcı tarafından algılandığında <p>Bu ayar, tarayıcı sürücüsü veya işletmen paneli ile de yapılandırılabilir. İşletmen paneli ayarına öncelik tanındığında, Software Operation Panel ayarının üstünde işletmen paneli ayarına öncelik verilir. İşletmen paneli ayarına öncelik tanınmış olsa bile, tarayıcı sürücüsü ayarı en büyük önceliğe sahiptir.</p>	Devre dışı bırak/Kağıt bükülmesi/Kağıt sıkışması sesi/Kağıt bükülmesini ve kağıt sıkışması sesini tespit et	Kağıt bükülmesi

Öge	Açıklama	Parametre/Değer	Fabrika varsayılanı
Kağıt koruma hassasiyet seviyesi (sayfa 169)	Kağıt koruma işlevi etkinken, belgeler yüklenince ortaya çıkan sorunları tespit etmek için kullanılacak hassasiyet seviyesini belirtin. Bu ayar, işletmen panelinden de yapılandırılabilir. İşletmen paneli ayarına öncelik tanındığında, Software Operation Panel ayarının üstünde işletmen paneli ayarına öncelik verilir.	Algıla: Kağıt bükülmesi/Kağıt sıkışması sesi Hassaslık: Düşük / Normal / Yüksek	Normal
Bakım ve denetim döngüsü (sayfa 184)	Servis yetkilisi tarafından, tarayıcının düzenli bakımının ve denetemesinin yapılacağı bir zaman döngüsü belirtin.	Devre dışı bırak/Etkinleştir Bakım ve denetim döngüsü: 1 ila 12 ay	Devre dışı bırak
Fazla tarama kontrolü (sayfa 171)	Fazla tarama miktarını genişletmek ve fazla tarama sırasında sorunlu bir kağıt çarpıklığından dolayı görüntünün bir kısmı eksik çıktığında görüntüyü oluşturmak için bunu ayarlayın. Bu ayar, işletmen panelinden de yapılandırılabilir.	Normal/Genişlet	Normal
Yüksek yükseklik modu (sayfa 172)	Yüksek yükseklik modunu etkinleştirebilir veya devre dışı bırakabilirsiniz. Tarayıcıyı 2000 metre veya daha yüksek yerlerde kullanmak için bu ayarı etkinleştirin.	Etkinleştir/Devre dışı bırak	Devre dışı bırak
Görüntü kalitesi modu (sayfa 172)	Görüntü kalitesi modunu ayarlayın. fi-5530C2 ile tarama yapıldığındaki gibi bir görüntü kalitesi elde etmek için görüntü kalitesi modunu ayarlayın.	fi-5530C2/Devre dışı bırak	Devre dışı bırak
Düşük hızda besleme modu (sayfa 170)	Kağıt hasarını önlemek için tarama hızının düşürülüp düşürülmeyeceğini belirtin. Bu ayar, işletmen panelinden de yapılandırılabilir.	Devre dışı bırak/Etkinleştir	Devre dışı bırak

8.4 Yaprak Sayaçları İle İlgili Ayarlar

Yaprak Sayaçlarının Kontrolü Ve Sıfırlanması

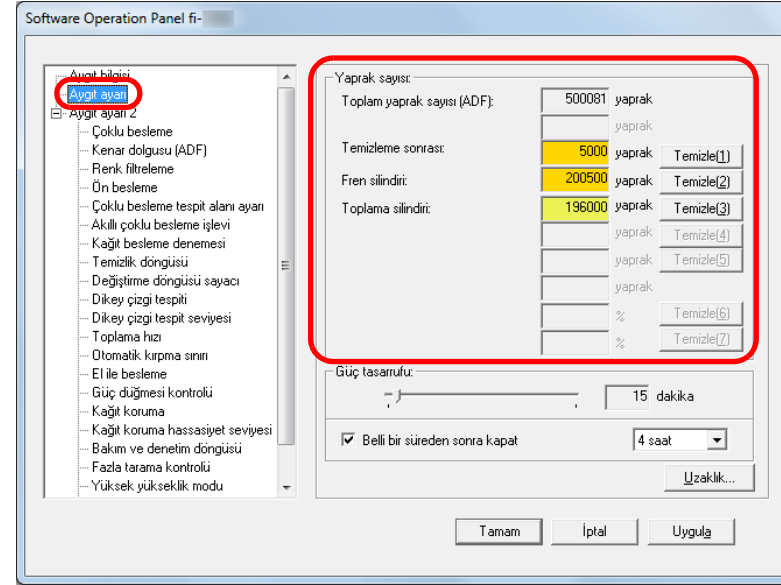
■ Yaprak Sayaçlarını Kontrol Etme

Sarf malzemelerinin ne zaman değiştirileceğini veya temizleneceğini öğrenmek için her bir sarf malzemesinin durumunu kontrol edebilirsiniz.

Tükenebilir bir parçanın (sarf malzemesinin) değiştirilme zamanı yaklaştığında veya temizlenmesi gerektiğinde sayacın rengi aşamalı olarak değişir. Sayaç renkleri şu şekilde değişir:

- Fren ve toplama silindirleri sayaçları
Sarf malzemesi değiştirildikten sonra taranan yaprak sayısı Software Operation Panel'in "**Sarf Malzemeleri Değiştirme Döngüsü [Değiştirme döngüsü sayacı]**" (sayfa 160) bölümünde belirtilen değer in %95'ine ulaştığında sayaç rengi açık sarıya, %100'üne ulaştığında ise sarıya döner.
- Temizleme sayacı
Temizlikten sonra sayılan yaprak sayısı, Software Operation Panel'deki "**Tarayıcı temizleme döngüsü [Temizlik döngüsü]**" (sayfa 160) bölümünde belirtilen değer in %100'üne ulaştığında bu sayacın rengi sarıya döner.
- Mürekkep sayacı
Kalan mürekkep miktarı %33'ün altına inerse, bu sayaç sarıya döner (sadece damgalayıcı yüklüken gösterilir).

- 1 Software Operation Panel'i başlatın.
Ayrıntılar için bkz. "**8.1 Software Operation Panel'i Başlatma**" (sayfa 141).
- 2 Sol taraftaki listeden [Aygıt ayarı]'nı seçin.



Bu ekranda aşağıdaki öğeleri kontrol edebilirsiniz:

Öğe	Açıklama
Toplam yaprak sayısı (ADF)	ADF'de taranmış yaklaşık toplam yaprak sayısı
Temizleme sonrası	Temizleme sonrası taranmış yaklaşık toplam yaprak sayısı
Fren silindiri	Fren silindiri değiştirildikten sonra taranan yaprak sayısı Taranan yaprak adedi 500'lük artışlarla gösterilir.

Öge	Açıklama
Toplama silindiri	Toplama silindiri değiştirildikten sonra taranan yaprak sayısı Taranan yaprak adedi 500'lük artışlarla gösterilir.
Kalan mürekkep	Damgalayıcı kartuşunda kalan mürekkep miktarı (sadece damgalayıcı takılı olduğunda ekrana gelir)

DİKKAT

Tarayıcı güç kablosu çıkarılarak kapatıldıysa veya [Güç düğmesini devre dışı bırak] seçildiysse, [Toplam yaprak sayısı]'na taranan yapraklar dahil olmayabilir.

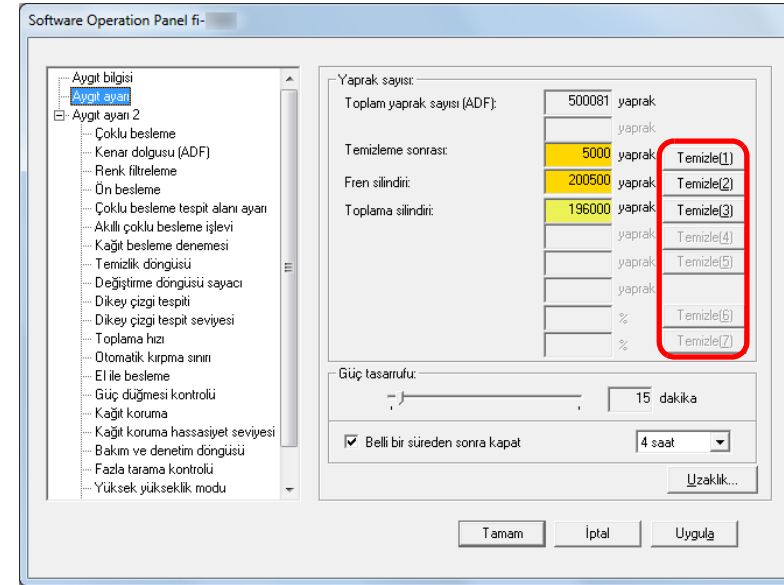
Güç düğmesini devre dışı bırakma ile ilgili ayrıntılar için bkz.

"Tarayıcıyı açma ve kapama yöntemleri [Güç düğmesi kontrolü]" (sayfa 181).

■ Yaprak Sayaçlarının Sıfırlanması

Tükenebilir bir parça (sarf malzemesi) değiştirildiği zaman veya temizlendiği zaman, o tüketilebilir parçanın sayacını aşağıda anlatıldığı şekilde sıfırlayın:

- 1 Bir sarf malzemesi değiştirildiyse, o sarf malzemesi için [Temizle]'ye tıklayın. Tarayıcı temizlendiyse, [Temizleme sonrası] için [Temizle]'ye tıklayın.

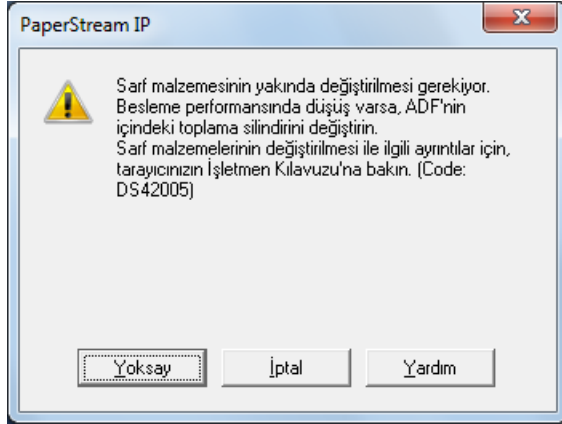


⇒ Sayaç sıfırlanır.
Mürekkep sayacı değeri 100 olarak ayarlanır.

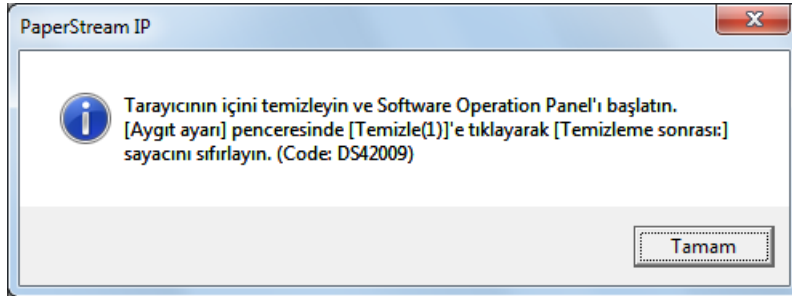
- 2 [Tamam]'a tıklayın.
⇒ Onay mesajı görünür.
- 3 [Tamam]'a tıklayın.
⇒ Ayarlar kaydedilir.

■ Sarf Malzemelerini Temizleme Ve Değişirme İle İlgili Mesajlar

Tarayıcı kullanımdayken aşağıdaki mesaj görünebilir:
Sarf malzemesi değiştirme mesajı



Temizleme ile ilgili mesaj



Mesajı okuyun ve gerektiği şekilde sarf malzemesini değiştirin veya temizleyin.

[Yoksay]'a tıklarsanız, mesaj kapanır ve tarama işlemine devam edilir. Ancak sarf malzemesini en kısa sürede değiştirmeniz önerilir.

Taramayı durdurmak ve sarf malzemesini hemen değiştirmek için [İptal]'e tıklayın.

Bu mesaj, LCD'de **MENU** yanıp sönerken de açılır. Mesaja bağlı olarak, [Hazır] ekranının ikinci satırında aşağıdaki göstergelerden biri görünebilir:

- Sarf malzemesi değiştirme mesajı [Tükenebilir parçalar] yanıp söner.
- Temizleme ile ilgili mesaj [Temizlik] yanıp söner.

Bilgileri kontrol edin ve gerektiği şekilde sarf malzemesini değiştirin veya temizleyin.

Bilgilere gözetmekle ilgili ayrıntılar için bkz. "[Bilgileri Kontrol Etme](#)" (sayfa 60).

Sarf malzemelerinin değiştirilmesi ile ilgili ayrıntılar için bkz.:

- Fren silindiri
"[6.2 Fren Silindiri Değişirme](#)" (sayfa 102)
- Toplama silindiri
"[6.3 Toplama Silindiri Değişirme](#)" (sayfa 104)

Temizleme ile ilgili ayrıntılar için bkz. "[Bölüm 5 Tarayıcı Bakımı](#)" (sayfa 90).

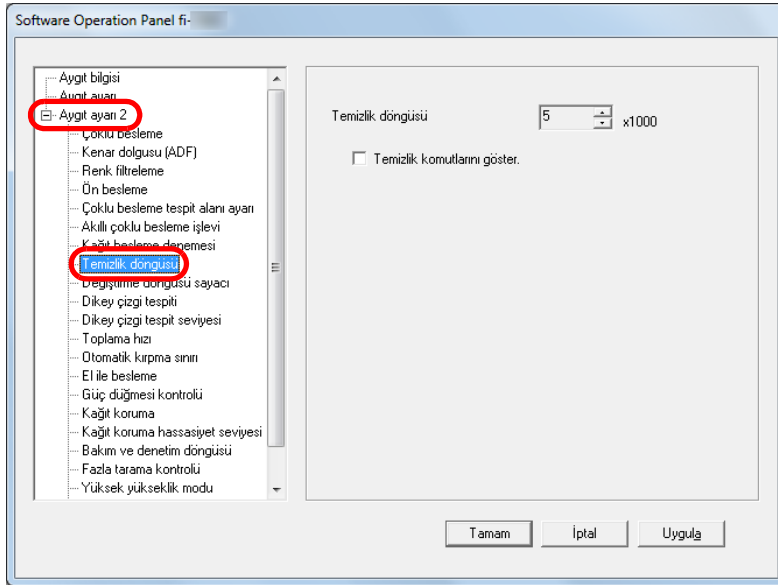
Tarayıcı temizleme döngüsü [Temizlik döngüsü]

Tarayıcı temizleme döngüsü belirlenebilir.

Temizlik yapıldıktan sonra taranan yaprak sayısı belirtilen değerin %100'üne ulaştığında [Aygıt ayarı]'nda temizleme sayacının rengi sarıya döner.

Ayrıca temizlik komutlarını gösteren bir mesaj ([sayfa 159](#)) da görüntüleyebilirsiniz.

- 1 Software Operation Panel'i başlatın.
Ayrıntılar için bkz. "[8.1 Software Operation Panel'i Başlatma](#)" ([sayfa 141](#)).
- 2 Sol taraftaki listeden [Aygıt ayarı 2] → [Temizlik döngüsü]'nü seçin.



- 3 Temizleme döngüsü değerini belirtin.
1,000 ile 255,000 yaprak arasında (1,000'lik artışlarla) bir değer belirtebilirsiniz.
Temizlik komutlarını içeren mesajın gösterilip gösterilmeyeceğini belirtin.

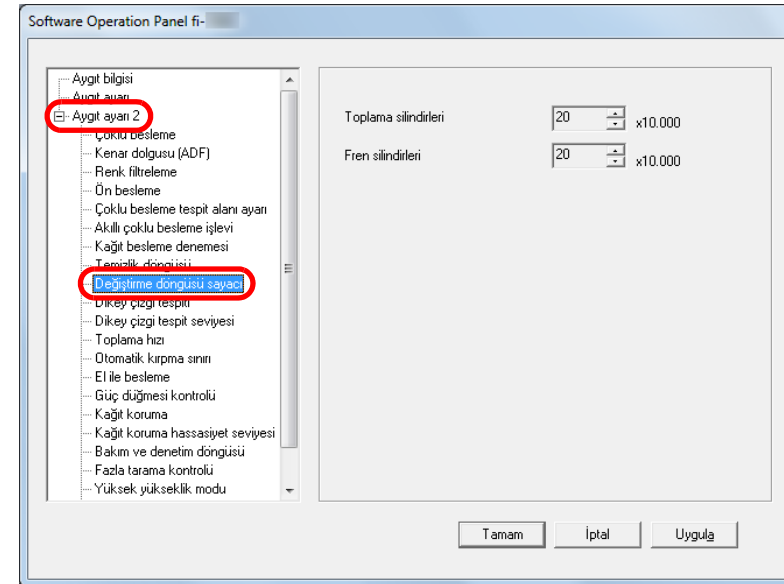
Sarf Malzemeleri Değiştirme Döngüsü [Değiştirme döngüsü sayacı]

Sarf malzemelerini değiştirme döngüsü belirlenebilir.

Sarf malzemesi değiştirildikten sonra taranan yaprak sayısı belirtilen değerin %95'ine ulaştığında, [Aygıt ayarı]'nda fren silindiri/toplama silindiri sayacının rengi açık sarıya, %100'üne ulaştığında ise sarıya döner.

Sarf malzemesinin değiştirilmesi için de bir mesaj ([sayfa 159](#)) görünür.

- 1 Software Operation Panel'i başlatın.
Ayrıntılar için bkz. "[8.1 Software Operation Panel'i Başlatma](#)" ([sayfa 141](#)).
- 2 Sol taraftaki listeden [Aygıt ayarı 2] → [Değiştirme döngüsü sayacı]'nı seçin.



- 3 Her sarf malzemesi için (fren silindiri ve toplama silindiri) bir değiştirme döngüsü değeri belirtin.
10.000 ile 2.550.000 yaprak arasında (10.000'lik artışlarla) bir değer belirtebilirsiniz.

8.5 Tarama İle İlgili Ayarlar

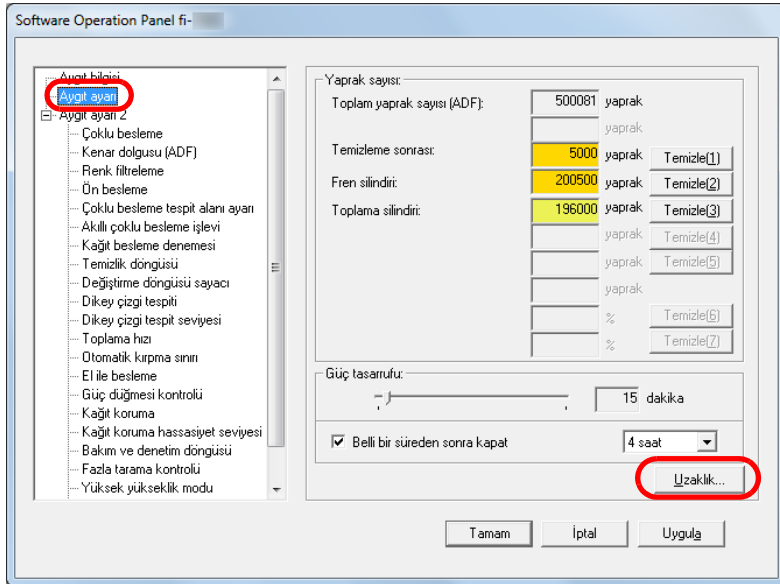
Taramaya Başlama Konumunu Ayarlama [Uzaklık/Dikey Büyütme Ayarı]

Oluşturulan görüntü kaymışsa veya asıl belgeye göre kısa ya da uzun (dikey) görünüyorsa, aşağıda anlatıldığı şekilde uzaklığı ve dikey büyütme ayarını yapılandırın.

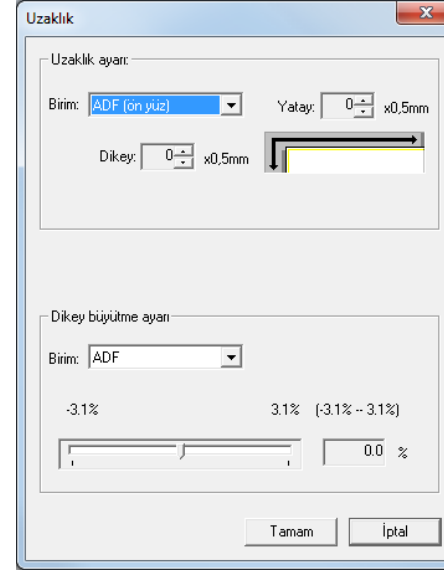
DİKKAT

Normalde fabrika varsayılan değerleri en uygun şekilde ayarlandığı için ayarlarda herhangi bir değişiklik yapmanız gerekmez.

- 1 Software Operation Panel'i başlatın.
Ayrıntılar için bkz. "8.1 Software Operation Panel'i Başlatma" (sayfa 141).
- 2 Sol taraftaki listeden [Aygıt ayarı]'nı seçin ve [Uzaklık]'a tıklayın.



- 3 Uzaklık ve dikey büyütme ayarını gerektiği gibi değiştirin.



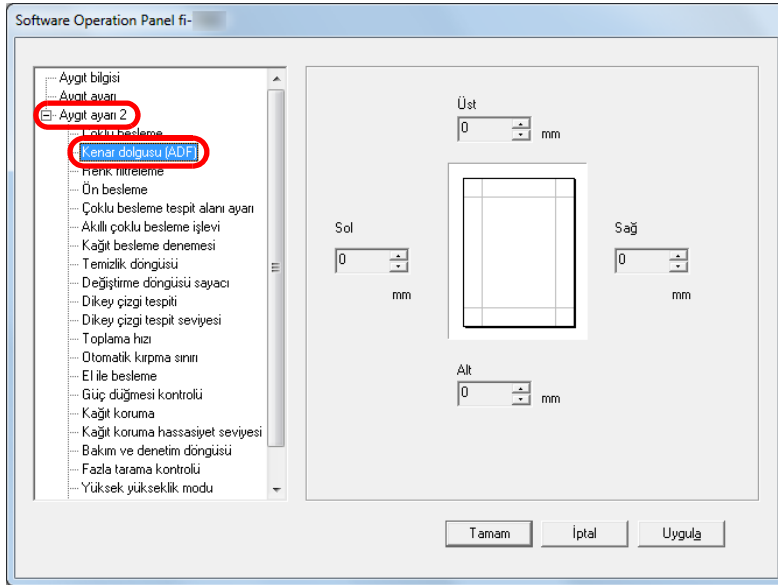
Uzaklık ayarı	Açıklama
Birim	Uzaklık ayarı hedefi olarak, [ADF (ön yüz)] veya [ADF (arka yüz)]'ü seçin.
Yatay	Yatay (genişlik) uzaklığı ayarlar. -2 ile +2 mm arasında (0,5'lik artışlarla) bir değer belirtebilirsiniz.
Dikey	Dikey (uzunluk) uzaklığı ayarlar. -2 ile +2 mm arasında (0,5'lik artışlarla) bir değer belirtebilirsiniz.

Dikey büyütme ayarı	Açıklama
Birim	Dikey büyütme ayarının hedefi [ADF]'de sabittir.
Dikey büyütme ayarı (Alt: uzunluk)	Dikey (uzunluk) büyütme değerini ayarlar. -3.1 ile +3.1% arasında (0.1'lik artışlarla) bir değer belirtebilirsiniz.

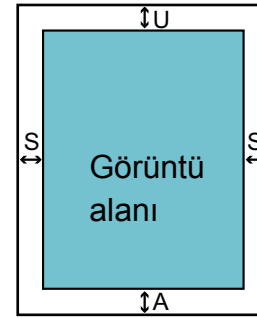
Taranan Görüntünün Çevresindeki Gölgesi/ Çizgileri Kaldırma [Kenar dolgusu (ADF)]

Taranan belgelerin durumuna göre belgenin gölgesi oluşturulan görüntüde siyah çizgiler şeklinde görünebilir. Bu durumda, "Kenar dolgusu" işlevini kullanarak görüntü kalitesini artırabilirsiniz.

- 1 Software Operation Panel'i başlatın. Ayrıntılar için bkz. "8.1 Software Operation Panel'i Başlatma" (sayfa 141).
- 2 Sol taraftaki listeden [Aygıt ayarı 2] → [Kenar dolgusu (ADF)]'yi seçin.



- 3 Doldurulacak her kenar boşluğunun genişliğini belirleyin: üst/alt/sol/sağ.



Ü: üst = 0 ile 15 mm arası
A: alt = -7 ile 7 mm arası
S: sağ= 0 ile 15 mm arası
S: sol = 0 ile 15 mm arası

(1 mm'lik artışlarla)

Arka plan rengine bağlı olarak belirlenen alan siyah veya beyaz renkte doldurulur.

DİKKAT

Kenar dolgusu için çok geniş bir alan belirtilmişse, kenarlara yakın bazı karakterler gözükmebilir.

İPUCU

- Arka plan rengi normalde beyazdır. Tarayıcı sürücüsünde arka plan rengini siyaha değiştirebilirsiniz. Ayrıntılar için, tarayıcı sürücüsünün Yarım dosyasına bakınız.
- [Kenar dolgusu (ADF)]'de alt boşluk için belirtilen değere bağlı olarak, kenar dolgusu işlevi aşağıdaki gibi işlem yapar:
 - 1 ile 7 mm arası
Sayfanın altından belirtilen değerde yukarı doğru olan alanı beyazla doldurur.
 - -1 ile -7 mm arası
Kenar doldurulmaz. (Sayfa sonunu algılama modu ayarlandığında görüntüyü belirtilen alanı ekleyerek oluşturur "Sayfanın altı", tarayıcı tarafından tespit edilen taranan belgenin alt kenarıdır.
- Bu ayar tarayıcı sürücüsünde de yapılandırılabilir. Ayarı yapılandırmak için tarayıcı sürücüsünü kullanırsanız, tarayıcı sürücüsü ayarlarına göre görüntü oluşturulur.

Taranan Görüntüden Renk Kaldırma [Renk filtreleme]

"Renk filtreleme" ile yeşil, kırmızı veya maviden (birincil renkler) herhangi birini seçip, taranan görüntüden seçilen rengin ayrıntılarını kaldırabilirsiniz.

Örneğin, siyah metne ve yeşil arka plana sahip bir belge taranırken filtrelenecek renk olarak yeşil seçilirse sadece siyah karakterler taranır.

DİKKAT

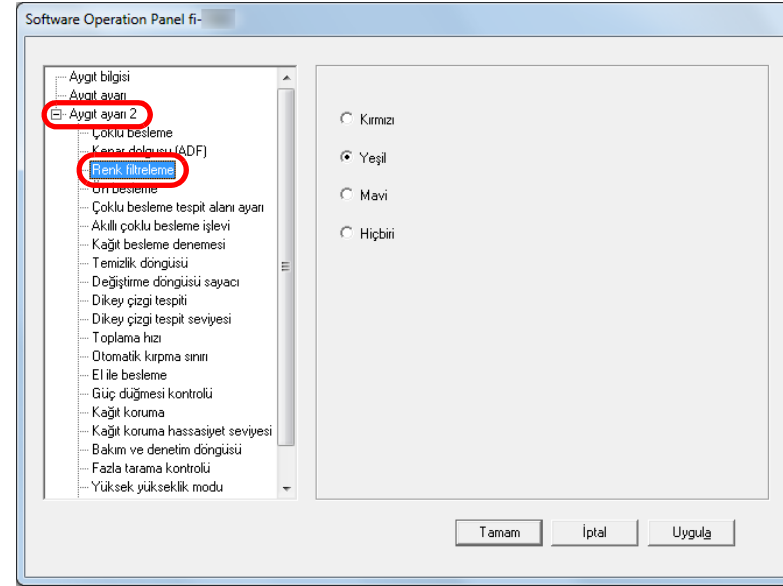
Renk filtreleme işlevi en çok açık renklerde (düşük yoğunluklu) başarılıdır; koyu renkler filtrelenemeyebilir.

İPUCU

Renk filtreleme sadece siyah ve beyaz ile gri tonlama modunda mevcuttur.

- 1 Software Operation Panel'i başlatın.
Ayrıntılar için bkz. "8.1 Software Operation Panel'i Başlatma" (sayfa 141).

- 2 Sol taraftaki listeden [Aygıt ayarı 2] → [Renk filtreleme]'yi seçin.



- 3 Filtrelenecek rengi seçin.
Kırmızı, Yeşil, Mavi: Seçilen renk filtrelenir.
Hiçbiri: Hiçbir renk filtrelenmez.

DİKKAT

Software Operation Panel'de sadece kırmızı, yeşil ve mavi seçilebilir. Başka bir rengi filtrelemek için tarayıcı sürücüsünde gerekli ayarı yapılandırın.
Ayrıntılar için, tarayıcı sürücüsünün Yarım dosyasına bakınız.

İPUCU

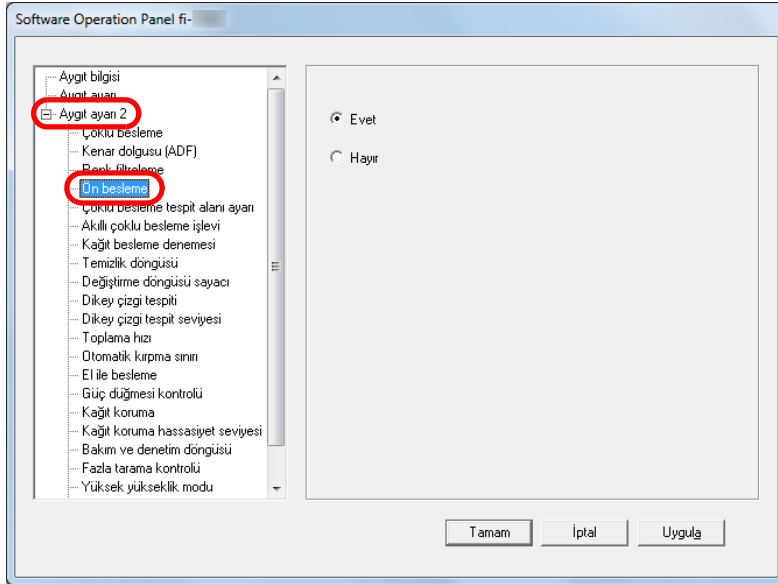
Bu ayar tarayıcı sürücüsünde de yapılandırılabilir. Tarayıcı sürücüsü ayarına öncelik verilir.

Taramalar Arasındaki Zaman Aralığını Kısaltma [Ön besleme]

"Ön besleme" belgeyi bir sonraki taramadan önce taramak için başlangıç konumunda olacak şekilde beslemek anlamına gelir.

[Ön besleme] işlevini etkinleştirmek belge taramaları arasındaki aralığı kısaltır.

- 1 Software Operation Panel'i başlatın.
Ayrıntılar için bkz. "8.1 Software Operation Panel'i Başlatma" (sayfa 141).
- 2 Sol taraftaki listeden [Aygıt ayarı 2] → [Ön besleme]'yi seçin.



- 3 Ön beslemeyi etkinleştirip etkinleştirmeyeceğinizi belirleyin.
[Evet] veya [Hayır]'ı seçin.

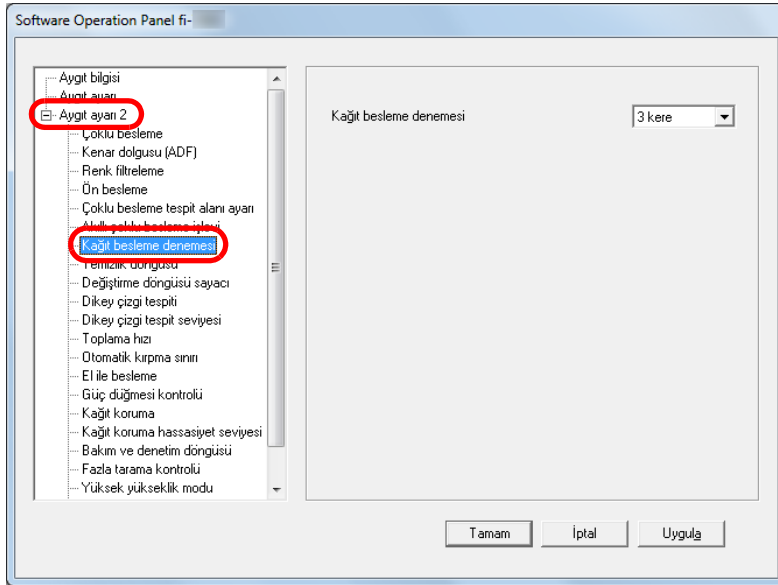
İPUCU

- Ön besleme etkinken tarama sırasında taramayı iptal ederseniz, ön beslenmiş belgeyi tarayıcıdan çıkarmanız ve tekrar yerleştirmeniz gerekir.
- Bu ayar, tarayıcı sürücüsü veya işletmen paneli ile de yapılandırılabilir. Tarayıcı sürücüsü ayarına öncelik verilir.

Kağıt besleme denemesi

Kağıt alma hatası meydana geldikten sonra kağıt beslemenin kaç kere tekrarlanacağını belirleyebilirsiniz.

- 1 Software Operation Panel'i başlatın.
Ayrıntılar için bkz. "8.1 Software Operation Panel'i Başlatma" (sayfa 141).
- 2 Sol taraftaki listeden [Aygıt ayarı 2] → [Kağıt besleme denemesi]'ni seçin.



- 3 Kağıt beslemenin kaç kere denemesini istediğinizi belirtin.

1 ile 12 kere arasında bir değer seçilebilir.

İPUCU

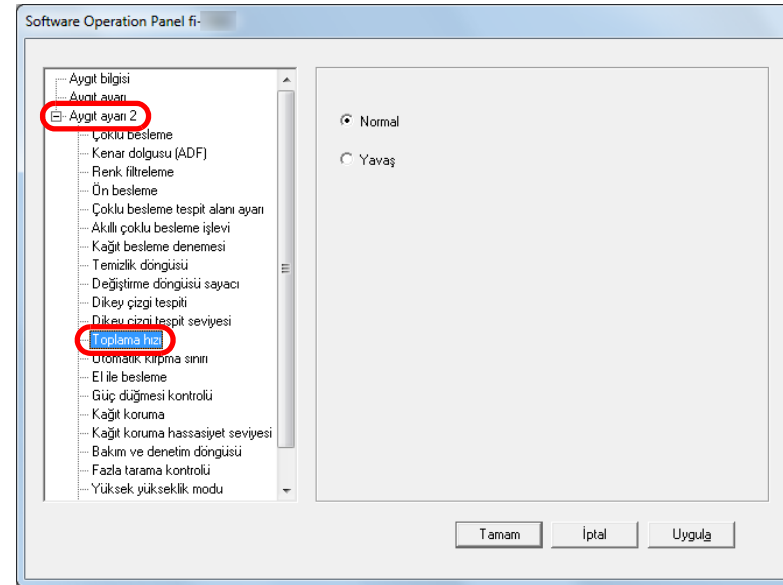
Bu ayar, işletmen panelinden de yapılandırılabilir.

Belge Besleme Hızı [Toplama hızı]

Besleme hataları veya kağıt sıkışmaları sıkça meydana geliyorsa belgelerin içeri alınma veya toplanma hızlarını düşürerek performans artırılabilir.

Bu ayar ince kağıtlar taranırken etkilidir.

- 1 Software Operation Panel'i başlatın.
Ayrıntılar için bkz. "8.1 Software Operation Panel'i Başlatma" (sayfa 141).
- 2 Sol taraftaki listeden [Aygıt ayarı 2] → [Toplama hızı]'nı seçin.



3 Belge besleme hızını belirtin.

Normal: Normal belge besleme hızı

Yavaş: Belge normalden daha yavaş beslenir

DİKKAT

Belge besleme hızı düşeceği için toplam tarama süresi uzar.

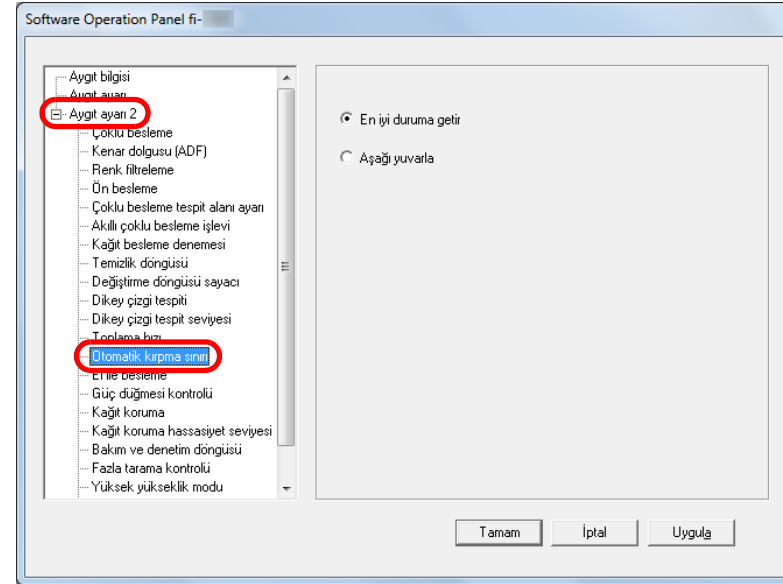
İPUCU

Bu ayar, işletmen panelinden de yapılandırılabilir.

Görüntü Sınırlarını Kırpma [Otomatik kırpma sınırı]

Tarama işlemi yüzünden görüntülerde kesirli veriler oluşturulabilir. "Otomatik kırpma sınırı" işlevini kullanarak bu tür kesirli verilerin silinip silinmeyeceğine karar verebilirsiniz.

- 1 Software Operation Panel'i başlatın.
Ayrıntılar için bkz. "8.1 Software Operation Panel'i Başlatma" (sayfa 141).
- 2 Sol taraftaki listeden [Aygıt ayarı 2] → [Otomatik kırpma sınırı]'nı seçin.



- 3** Kesirli verinin tutulup tutulmayacağını seçin.
Kesirli verileri tutmak için [En iyi duruma getir]'i seçin.

DİKKAT

- [En iyi duruma getir]'i seçerek veri kaybını engeleseniz bile, sağ kenarda siyah çizgiler oluşabilir.
- [Aşağı yuvarla] seçiliyken sağ kenarında metin bulunan bir belge tararsanız, sağ tarafta veri kaybı olabilir.
- Otomatik kağıt boyutu tespiti ile ilgili ayrıntılar için, tarayıcı sürücüsünün Yardım dosyasına bakınız.

İPUCU

Bu ayar sadece siyah ve beyaz modda uygulanır.

Belgelerin Zarar Görmelerini Engelleme [Kağıt koruma]

Kağıt koruma için algılama yöntemini seçin.

Değerli belgeler besleme hataları yüzünden taranırken zarar görebilir veya yırtılabilir.

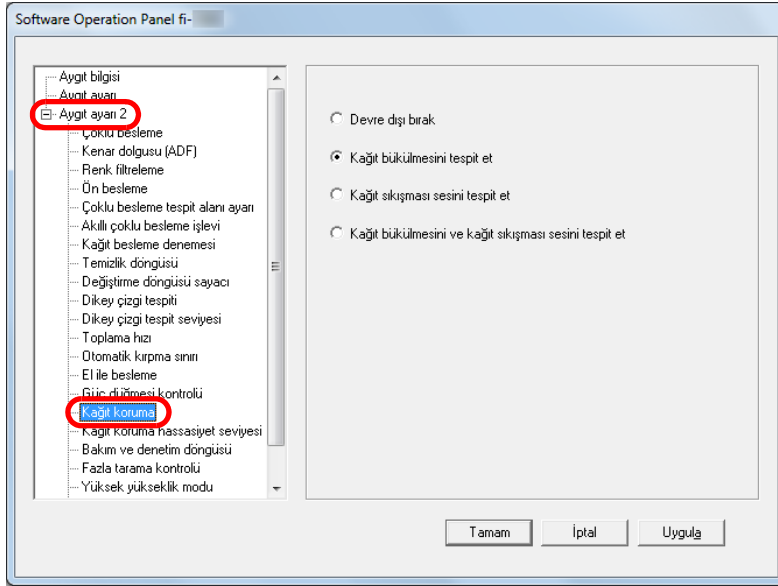
Bu işlev, aşağıdaki durumlarda, besleme hatalarını algılayıp taramayı durdurarak belgelerin hasar görme olasılığını azaltır:

- Belge besleme hatası yüzünden normal olmayan bir şekilde bükülen bir belge tarayıcı tarafından algılandığında
- Tarayıcı tarafından kağıt sıkışma gürültüsü algılandığında
- Belge besleme hatası yüzünden normal olmayan bir şekilde bükülen bir belge ya da kağıt sıkışması gürültüsü tarayıcı tarafından algılandığında

İnce belgeler gibi beslemesi zor olan belgeler taranırken bu işlev kullanılabilir.

- 1** Software Operation Panel'i başlatın.
Ayrıntılar için bkz. "[8.1 Software Operation Panel'i Başlatma](#)" (sayfa 141).

2 Sol taraftaki listeden [Aygıt ayarı 2] → [Kağıt koruma]'yı seçin.



3 Algılama yöntemini seçin.

Algılama Yöntemi	Açıklama
Devre dışı bırak	Kağıt korumayı devre dışı bırakır.
Kağıt bükülmesi	Belge besleme hatası yüzünden normal olmayan bir şekilde bükülen bir belge tarayıcı tarafından algılandığında taramayı durdurur.
Kağıt sıkışması sesi	Tarayıcı tarafından kağıt sıkışma gürültüsü algılandığında taramayı durdurur.
Kağıt bükülmesini ve kağıt sıkışması sesini tespit et	Tarayıcı tarafından, belge besleme hatası yüzünden normal olmayan bir şekilde bükülen bir belge algılandığında veya kağıt sıkışma gürültüsü algılandığında taramayı durdurur.

DİKKAT

- Kağıt koruma işlevi belgelerin zarar görmesini engellemeyi amaçlar ve hiçbir belgenin zarar görmeyeceğinin garantisini vermez.
- Kağıt koruma işlevini kullanırken, belgeleri üst kenarları hizalanmış bir şekilde (özellikle farklı uzunluktaki belgeler bir arada tarandığı zaman) yüklediğinizden emin olun. Üst kenarlar düzgün bir şekilde hizalanmazsa, kağıt koruma işlevi harekete geçebilir ve belgeler düzgün bir şekilde beslenmiş olsa bile taramayı durdurur.

İPUCU

- Kırışmış bir belge taranırken kağıt düzgün içeri alınsa bile kağıt koruma işlevi uygulanabilir. Bu durumda, kağıt koruma gerçekleştikten sonra, kağıt koruma işlevini, işletmen paneli ile tek bir seferliğine devre dışı bırakabilirsiniz. Ayrıntılar için bkz. "[Kağıt Koruma Ayarlandıktan Sonra Tek Tarama İçin Kağıt Korumayı Devre Dışı Bırakma](#)" (sayfa 88).
- Eğer kağıt koruma sık sık gerçekleşiyorsa "[Kağıt koruma işlevi sık sık gerçekleşiyor.](#)" (sayfa 131) bölümüne başvurun.
- Bu ayar, tarayıcı sürücüsü veya işletmen paneli ile de yapılandırılabilir. İşletmen paneli ayarına öncelik tanındığında, Software Operation Panel ayarının üstünde işletmen paneli ayarına öncelik verilir. İşletmen paneli ayarına öncelik tanınmış olsa bile, tarayıcı sürücüsü ayarı en büyük önceliğe sahiptir.

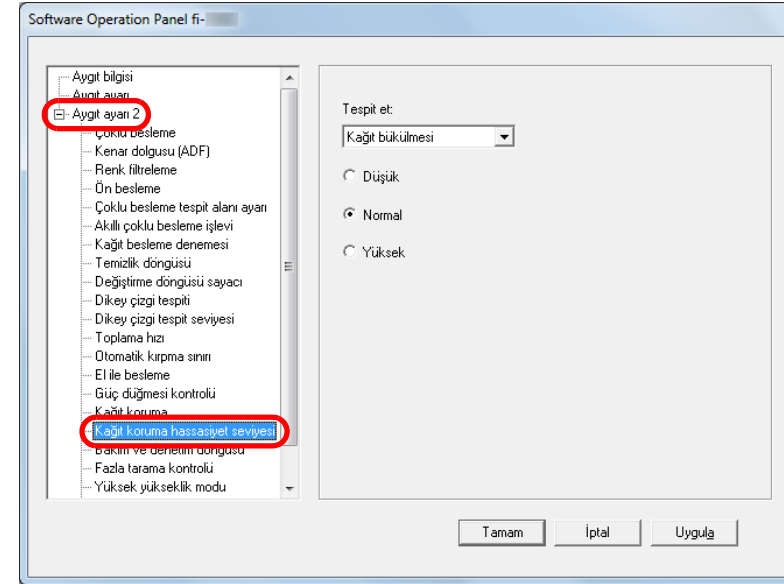
Kağıt Koruma İşlevinin Hassaslık Düzeyini Belirtme [Kağıt koruma hassasiyet seviyesi]

Kağıt koruma işlevi etkinken, belgeler yüklenince ortaya çıkan sorunları tespit etmek için kullanılacak hassasiyet seviyesini belirtin.

Belgeler silindirler tarafından düzgün bir şekilde içeri alınmıyorsa, belgelerin şekli bozulabilir (örneğin, kırışabilir) veya kağıt sıkışması hissiyatı çıkabilir. Benzeri bir sorunu algılayıp taramayı durdurmak amacıyla, sadece şekli fazla bozulmuş belge veya gürültülü kağıt sıkışmalarının algılanması için [Düşük] seçeneğini seçin. Şekli hafifçe bozulmuş belgelerin veya hafif kağıt sıkışması hissiyatlarının algılanıp taramanın durdurulması için [Yüksek] seçeneğini seçin.

- 1 Software Operation Panel'i başlatın.
Ayrıntılar için bkz. "8.1 Software Operation Panel'i Başlatma" (sayfa 141).

- 2 Sol taraftaki listeden [Aygıt ayarı 2] → [Kağıt koruma hassasiyet seviyesi]'ni seçin.



- 3 Değiştirmek istediğiniz hassaslık düzeyine göre kağıt koruma yöntemini seçin.

- Kağıt bükülmesi** : Belge besleme hatası olduğunda normal olmayan bir şekilde bükülen bir belgelerin algılanması için bunu seçin.
Bu seçenek, kağıt koruma algılama yöntemi olarak [Kağıt bükülmesi] veya [Kağıt bükülmesini ve kağıt sıkışması sesini tespit et] seçildiğinde kullanılabilir.
- Kağıt sıkışması sesi** : Kağıt sıkışma sesinin algılanması için bunu seçin.
Bu seçenek, kağıt koruma algılama yöntemi olarak [Kağıt sıkışması sesi] veya [Kağıt bükülmesini ve kağıt sıkışması sesini tespit et] seçildiğinde kullanılabilir.

4 Hassasiyet seviyesini belirleyin.

- Düşük** : Kırıkmış belgelerin veya kağıt sıkışması sesinin algılanacağı hassaslık düzeyini azaltır.
- Normal** : Kırıkmış belgeleri veya kağıt sıkışması sesini normal bir hassaslık düzeyinde algılar. Normalde bu ayarı kullanın.
- Yüksek** : Kırıkmış belgelerin veya kağıt sıkışması sesinin algılanacağı hassaslık düzeyini artırır.

İPUCU

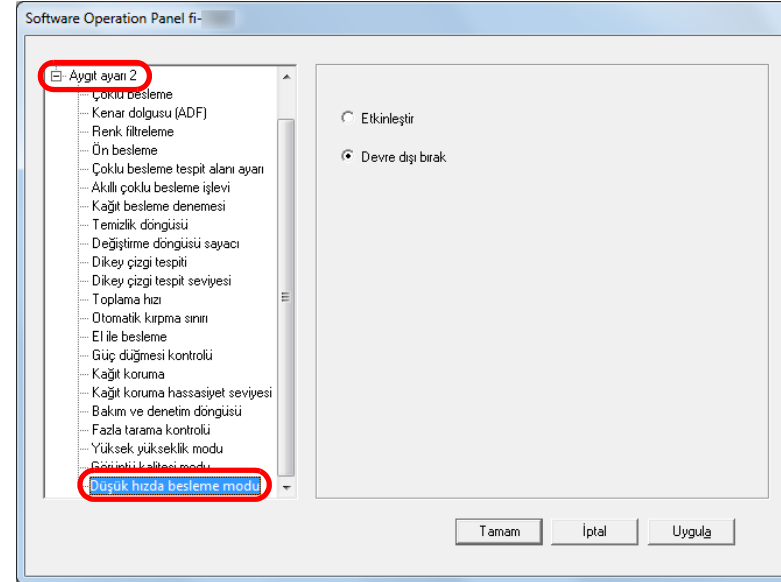
- Kağıt bükülmelerini veya kağıt sıkışması sesinin daha hızlı algılanıp taramanın durdurulması için [Yüksek]'i seçin.
- Besleyicide kağıt sıkışmaları sıklıkla meydana geliyorsa, kağıt sıkışması tespiti sıklığını azaltmak için [Düşük]'ü seçin.
- Bu ayar, işletmen panelinden de yapılandırılabilir. İşletmen paneli ayarına öncelik tanındığında, Software Operation Panel ayarının üstünde işletmen paneli ayarına öncelik verilir.

Düşük Çözünürlükte Düşük Hızlı Tarama (Düşük hızda besleme modu)

Düşük bir çözünürlükte (400 dpi'den az) tarama yaparken, tarayıcıyı çözünürlük ayarından bağımsız olarak düşük bir hızda tarayacak şekilde ayarlayabilirsiniz. Belgeleri yavaş taramak, belgelerin hasar görmesini önleyebilir.

Bu ayar uzun kağıtlar taranırken etkilidir.

- 1 Software Operation Panel'i başlatın. Ayrıntılar için bkz. "8.1 Software Operation Panel'i Başlatma" (sayfa 141).
- 2 Sol taraftaki listeden [Aygıt ayarı 2] → [Düşük hızda besleme modu]'nu seçin.



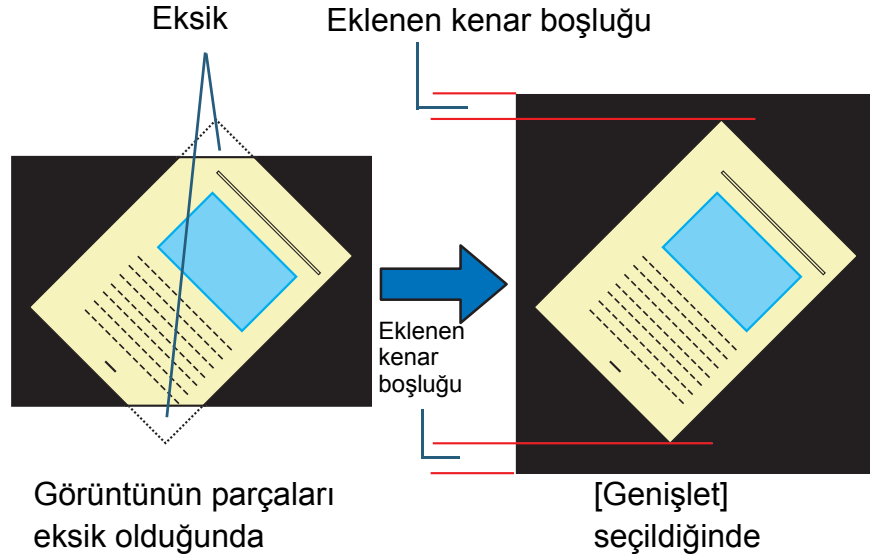
- 3 [Düşük hızda besleme modu]'nun etkin mi devre dışı mı olacağını seçin.

İPUCU

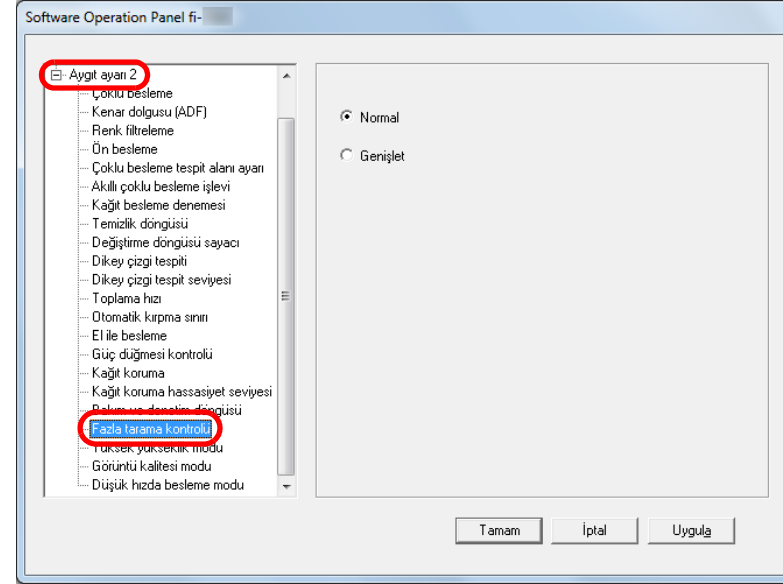
Bu ayar, işletmen panelinden de yapılandırılabilir.

Fazla Tarama İçin [Fazla tarama kontrolü] Çıktı Sonuçlarını Ayarlama

Tarayıcı, fazla tarama sırasında sıradışı bir eğiklik olsa bile görüntünün herhangi bir kısmının eksik olmaması için, alt ve üst kısımlardaki siyah kenar boşluğunu arttıracak şekilde ayarlanabilir.



- 1 Software Operation Panel'i başlatın. Ayrıntılar için bkz. "8.1 Software Operation Panel'i Başlatma" (sayfa 141).
- 2 Sol taraftaki listeden [Aygıt ayarı 2] → [Fazla tarama kontrolü]'nü seçin.



- 3 Siyah kenar boşluğu miktarını seçin.

İPUCU

- Taranabilecek en büyük belge boyutunun belirtilmesi önerilir.
- Bu ayar, işletmen panelinden de yapılandırılabilir.

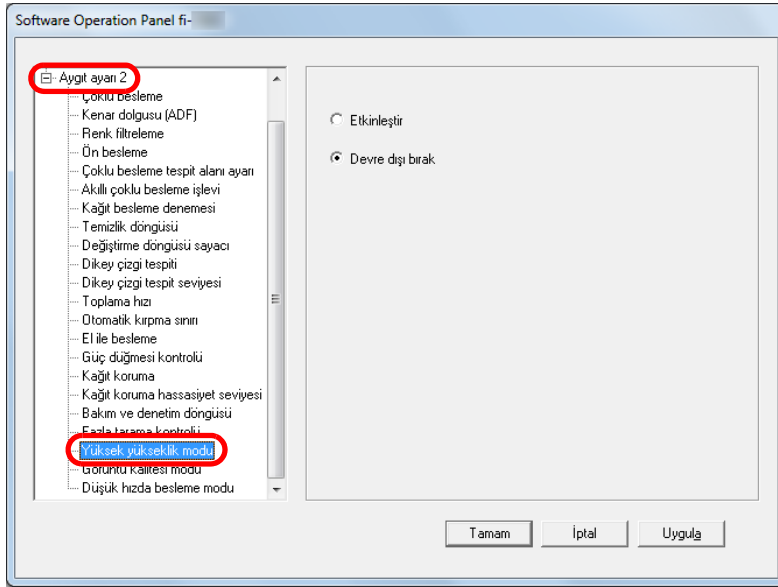
Yüksek Yükseklikte Tarama [Yüksek yükseklik modu]

Yüksek yükseklik modunu etkinleştirebilir veya devre dışı bırakabilirsiniz.

Yüksek yüksekliklerde atmosfer basıncının düşük olması, ultrasonik algılayıcıların çoklu besleme tespitindeki doğruluğunu azaltabilir.

Tarayıcıyı 2000 metre veya daha yüksek yerlerde kullanmak için yüksek yükseklik modunu etkinleştirin.

- 1 Software Operation Panel'i başlatın.
Ayrıntılar için bkz. "8.1 Software Operation Panel'i Başlatma" (sayfa 141).
- 2 Sol taraftaki listeden [Aygıt ayarı 2] → [Yüksek yükseklik modu]'nu seçin.



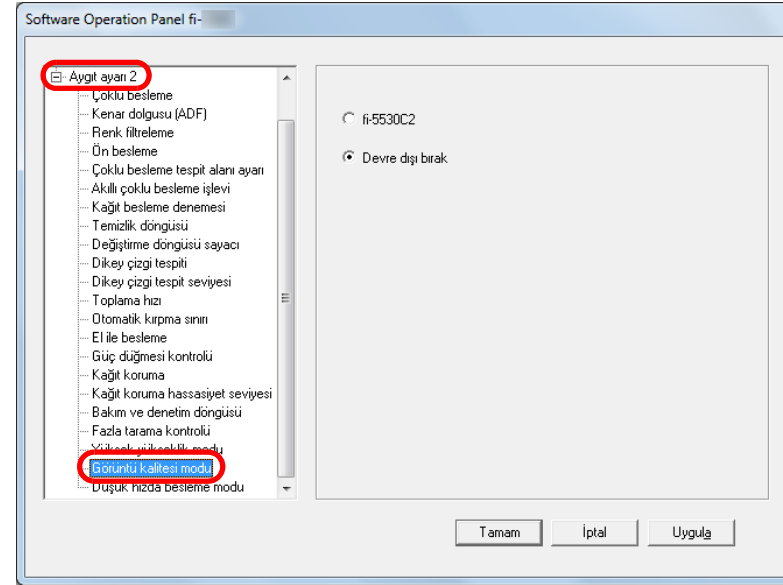
- 3 Yüksek yükseklik modunu etkinleştirebilir veya devre dışı bırakabilirsiniz.

Tarama Görüntü Kalitesini Ayarlama [Görüntü kalitesi modu]

Görüntü kalitesi modunu ayarlayın.

fi-5530C2 ile tarama yapıldığındaki gibi bir görüntü kalitesi elde etmek için görüntü kalitesi modunu ayarlayın.

- 1 Software Operation Panel'i başlatın.
Ayrıntılar için bkz. "8.1 Software Operation Panel'i Başlatma" (sayfa 141).
- 2 Sol taraftaki listeden [Aygıt ayarı 2] → [Görüntü kalitesi modu]'nu seçin.



- 3 fi-5530C2 ile tarama yapıldığındakine yakın nitelikte bir görüntü kalitesi elde edilip edilmeyeceğini seçin.

8.6 Çoklu Besleme Tespiti Ayarları

Çoklu Besleme Yöntemini Belirleme [Çoklu besleme]

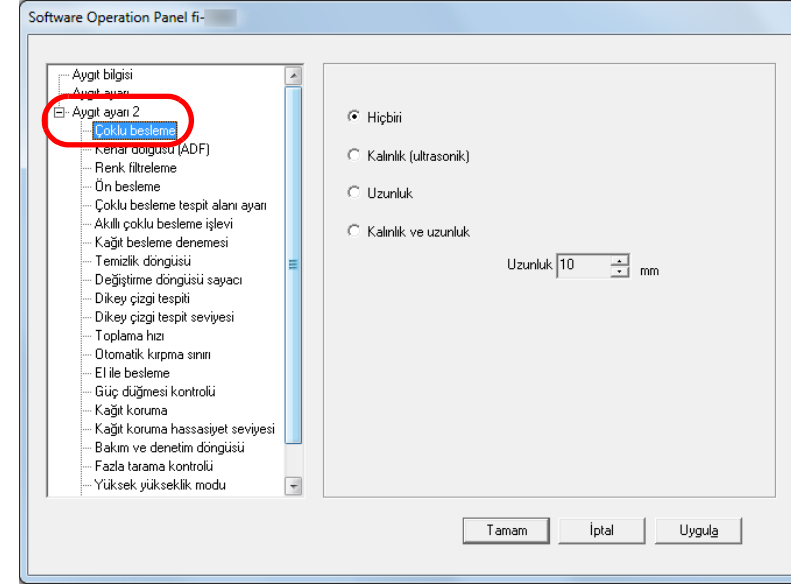
Çoklu besleme, aynı anda ADF'den iki veya daha fazla sayfa beslemesi yapıldığında oluşan bir hatadır. Farklı bir belge uzunluğu algılanırsa, bu algılama sonucu da çoklu besleme sayılır.

Çoklu besleme hatalarının farkına varılmazsa, önemli veriler eksik bir şekilde görüntü oluşturulabilir.

Bu tür sorunları önlemek için çoklu besleme kullanılabilir. Bu işlev etkin olduğu zaman çoklu besleme tespit edildiğinde bir hata mesajı görünür ve tarama durur. Belgenin üst 30 mm'lik alanında çoklu besleme tespiti yapılamaz.

- 1 Software Operation Panel'i başlatın.
Ayrıntılar için bkz. "8.1 Software Operation Panel'i Başlatma" (sayfa 141).

- 2 Sol taraftaki listeden [Aygıt ayarı 2] → [Çoklu besleme]'yi seçin.



3 Çoklu besleme yöntemini seçin.

Yöntem	Açıklama
Hiçbiri	Çoklu besleme tespit edilmez.
Kalınlık (ultrasonik)	<p>Kalınlığa göre çoklu besleme tespiti yapılır. Bu öge seçilince aşağıdaki iki seçenek de belirtilebilir:</p> <ul style="list-style-type: none"> ● Çoklu besleme tespit alanını sayfanın üst kenarından uzunluk olarak belirtin. Ayrıntılar için "Çoklu Besleme Tespit Alanını Belirleme [Çoklu Besleme tespit alanı ayarı]" (sayfa 175) bölümüne geçiniz. ● Sayfanın belirlenmiş bir yerinde aynı boyda eklenmiş belgeler varsa, çoklu besleme devre dışı bırakılabilir. Ayrıntılar için "Belirlenen Bir Çoklu Besleme Örneğinin Yok Sayılması" (sayfa 85) bölümüne geçiniz.
Uzunluk	<p>Belgeler arasındaki uzunluk farkına göre çoklu besleme tespiti yapılır. Birbirinden farklı belgeler bir arada tarandığı zaman çoklu beslemeler doğru algılanamaz.</p>
Kalınlık ve uzunluk	<p>Hem [Kalınlık (ultrasonik)] hem [Uzunluk] kullanılarak çoklu besleme tespiti yapılır. Birbirinden farklı belgeler bir arada tarandığı zaman çoklu beslemeler doğru algılanamaz. Bu öge seçilince aşağıdaki iki seçenek de belirtilebilir:</p> <ul style="list-style-type: none"> ● Çoklu besleme tespit alanını sayfanın üst kenarından uzunluk olarak belirtin. Ayrıntılar için "Çoklu Besleme Tespit Alanını Belirleme [Çoklu Besleme tespit alanı ayarı]" (sayfa 175) bölümüne geçiniz. ● Sayfanın belirlenmiş bir yerinde aynı boyda eklenmiş belgeler varsa, çoklu besleme devre dışı bırakılabilir. Ayrıntılar için "Belirlenen Bir Çoklu Besleme Örneğinin Yok Sayılması" (sayfa 85) bölümüne geçiniz.

Yöntem	Açıklama
Uzunluk	Belgelerin uzunluklarına göre çoklu besleme algılaması için 10/15/20 mm'den bir uzunluk farkı seçin. Belirtilen değerden kısa uzunluklar çoklu besleme olarak kabul edilmeyecektir.

DİKKAT

- Farklı uzunluklardaki belgeleri bir arada taramak için [Kalınlık (ultrasonik)]'i seçin.
- [Kalınlık (ultrasonik)] seçili olduğu zaman üzerine yapışkan not, fatura veya fotoğraf iliştirilmiş belgeler taranırken, bu tür belgelerin üst üste binmiş kısımları yanlışlıkla çoklu besleme olarak algılanabilir. Bu durumda [Uzunluk]'u seçin. Algılama aralığı kısıtlanarak [Kalınlık (ultrasonik)] ayarı hala kullanılabilir.

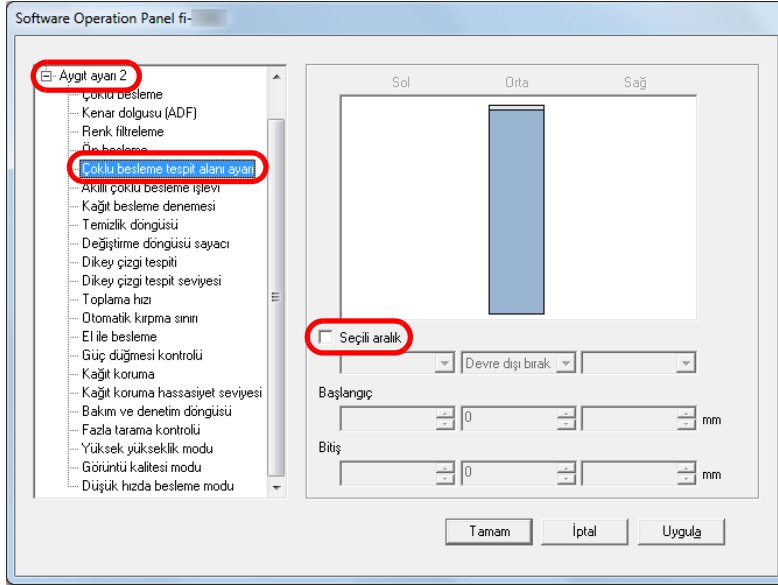
İPUCU

Bu ayar tarayıcı sürücüsünde de yapılandırılabilir. Tarayıcı sürücüsü ayarına öncelik verilir.

Çoklu Besleme Tespit Alanını Belirleme [Çoklu Besleme tespit alanı ayarı]

Bu ayar sadece [Kalınlık (ultrasonik)] veya [Kalınlık ve uzunluk] seçili olduğunda mevcuttur.

- 1 Sol taraftaki listeden [Aygıt ayarı 2] → [Çoklu besleme tespit alanı ayarı]'nı seçin. Ekrandan [Seçili aralık] onay kutusunu seçin.



- 2 Çoklu besleme tespit alanını belirtin.

Aralık	Açıklama
Seçili aralık	<p>Aşağıdaki resimde mavi ile belirtilmiş tespit alanının belirtmek için bu onay kutusunu seçin.</p> <p style="text-align: center;">Orta</p> <p>Bu ekrandaki ayarı etkinleştirmek için onay kutusunu seçin. Ayarı devre dışı bırakmak için onay kutusunu temizleyin. Onay kutusu temizlenirse, başlangıç ve bitiş konumları "0" olarak ayarlanır ve tüm belgede çoklu besleme tespiti yapılır. Yukarıdaki koşul belge toplama silindiri genişliğinin ortasına gelecek şekilde yerleştirilmişse geçerlidir. Belgenin üst 30 mm'lik bölümünde çoklu besleme tespiti gerçekleştirilemez.</p>
Devre dışı bırak (Orta)	Seçili alanda çoklu besleme tespiti yapılmaz.
Etkinleştir (Orta)	Seçili alanda çoklu besleme tespiti yapılır.
Başlangıç (Orta)	Çoklu besleme tespiti yapılacak alanın nerede başlayacağını belgenin üst kenarından uzunluk olarak belirtir. Aralık: 0 ile 510 mm arası, 2 mm'lik artışlarla, Başlangıç < Bitiş

Aralık	Açıklama
Bitiş (Orta)	Çoklu besleme tespiti yapılacak alanın nerede biteceğini belgenin üst kenarından uzunluk olarak belirtir. Aralık: 0 ile 510 mm arası, 2 mm'lik artışlarla, Başlangıç<Bitiş

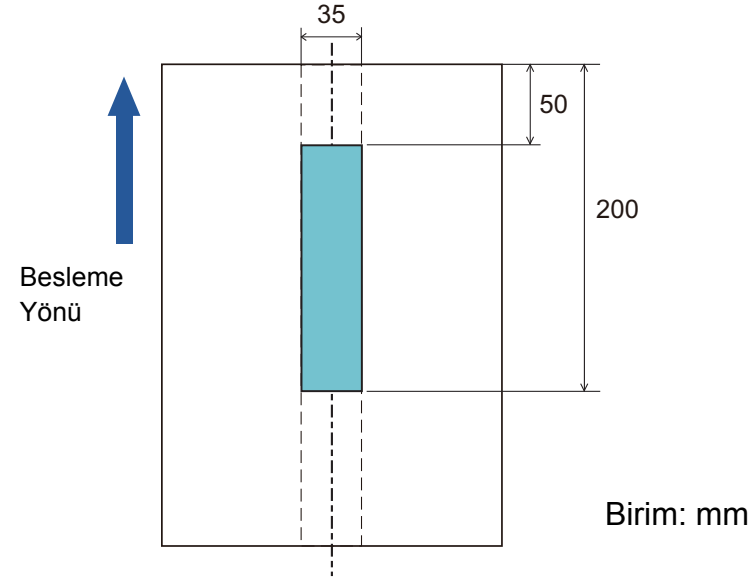
İPUCU

- Hem [Başlangıç] hem de [Bitiş] "0" olarak ayarlanırsa, bu ayarın etkin olup olmamasına bakılmaksızın tüm belgede çoklu besleme tespiti yapılır.
- Tüm belgede çoklu besleme tespiti yapmamak için [Devre dışı bırak]'ı seçin, başlangıç konumunu "0" olarak, bitiş konumunu ise belgenin uzunluğuna veya daha uzun bir değer olarak ayarlayın.
- Başlangıç değeri için belge uzunluğundan daha uzun bir değer belirlediğiniz zaman [Devre dışı bırak]'ı seçerseniz tüm belgede çoklu besleme tespiti yapılır, [Etkinleştir]'i seçerseniz çoklu besleme tespiti devre dışı bırakılır.
- Çoklu besleme tespitinin yapılması için en az 5 mm'lik bir uzunluk belirtilmelidir.
Bitiş değeri ile başlangıç değeri arasındaki fark en az 6 mm olacak şekilde ayarları yapılandırın.
- Başlangıç ve bitiş değerlerini aşağıdaki şekillerde de belirleyebilirsiniz:
 - Tespit alanını gösteren resimde fare ile bir alan belirleyin.
 - [Başlangıç] ve [Bitiş] konumlarının tutamaçlarını tespit alanını gösteren resimde sürükleyin.

Örnek 1:

Konum: Orta

Seçili aralık= Etkinleştir, Başlangıç = 50 mm, Bitiş = 200 mm

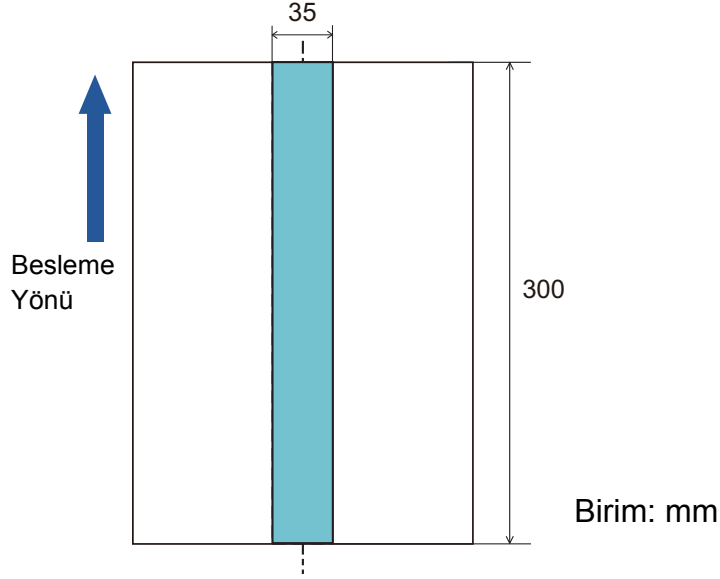


Yalnızca açık mavi alanda çoklu besleme tespiti yapılır.

Örnek 2:

Konum: Orta

Seçili aralık= Etkinleştir, Başlangıç = 0 mm, Bitiş = 300 mm



Yalnızca açık mavi alanda çoklu besleme tespiti yapılır.

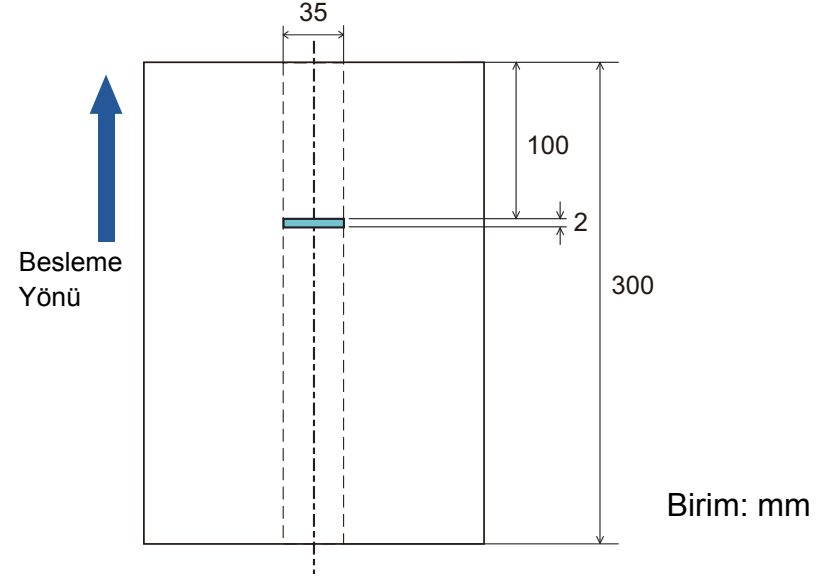
İPUCU

Kalınlığa göre çoklu besleme tespiti yapıldığı zaman yapışkan veya statik elektrik yüzünden belgeler birbirine çok yapışmışsa, çoklu besleme tespiti doğruluk oranı düşebilir.

Örnek 3: (kötü örnek)

Konum: Orta

Seçili aralık= Etkinleştir, Başlangıç = 100 mm, Bitiş = 102 mm

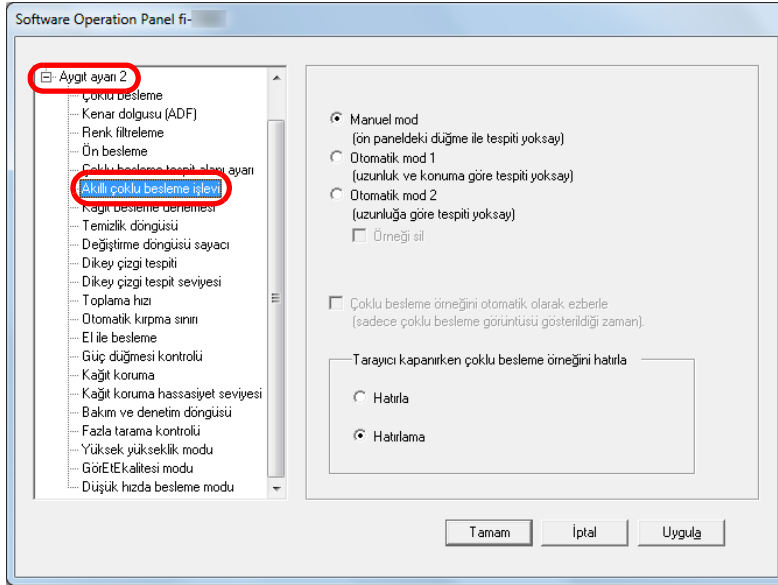


Tespit alanı (uzunluk) 5 mm'den kısaysa, çoklu besleme tespiti düzgün olarak yapılmaz.

Çoklu Besleme Tespiti Yapılmayacak Alanı Belirleme [Akıllı çoklu besleme işlevi]

Sayfanın belirlenmiş bir yerinde aynı boyda eklenmiş belgeler varsa, Akıllı Çoklu Besleme işlevi tarayıcının bu ekin yerini tanımasını sağlar. Böylece o bölge için çoklu besleme tespiti yapılmaz. Önce tarayıcı sürücüsünde veya "[Çoklu Besleme Yöntemini Belirleme \[Çoklu besleme\]](#)" (sayfa 173) bölümündeki çoklu besleme ayarında [Kalınlık (ultrasonik)] veya [Kalınlık ve uzunluk]'u seçilmesi gerekmektedir.

- 1 Software Operation Panel'i başlatın.
Ayrıntılar için bkz. "[8.1 Software Operation Panel'i Başlatma](#)" (sayfa 141).
- 2 Sol taraftaki listeden [Aygıt ayarı 2] → [Akıllı çoklu besleme işlevi]'ni seçin.



3 Bir işlem modu seçin.

Mod	Açıklama
Manual mod	ADF kağıt kanalına (besleyici) belgeleri geri yüklediğinizde ve tekrar taradığınızda çoklu beslemeyi yok sayar. Çoklu besleme tespit edildiğinde kağıt ekin boyutunu veya yerini ezberlemez.
Otomatik mod 1	Çoklu besleme tespit edildiğinde kağıt ekin boyutunu veya konumunu ezberler. Ezberlenen örnek bir sonraki taramadan itibaren yok sayılır.
Otomatik mod 2	Çoklu besleme tespit edildiğinde kağıt ekin boyutunu ezberler. Ezberlenen örnek (ekten daha kısa herhangi bir uzunluk dahil) bir sonraki taramadan itibaren yok sayılır.

İPUCU

- [Örneği sil] onay kutusunu seçerek Otomatik modda ezberlenmiş örnekleri (uzunluk, konum) silebilirsiniz.
- [Çoklu besleme örneğini otomatik olarak ezberle (sadece çoklu besleme görüntüsü gösterildiği zaman)] onay kutusunu seçerek çoklu besleme olarak tespit edilen görüntüyü kontrol etmek için çoklu beslemeyi örneğini ekrandan kaydedilebilir.
- [Tarayıcı kapanırken çoklu besleme örneğini hatırla]'da tarayıcı kapatıldığında çoklu besleme örneklerinin tutulup tutulmayacağını seçebilirsiniz. [Hatırla]'yı seçerseniz, en yeni sekiz adet örnek tarayıcı tekrar açıldığında kullanılabilir.
- Bu ayar, işletmen panelinden de yapılandırılabilir.

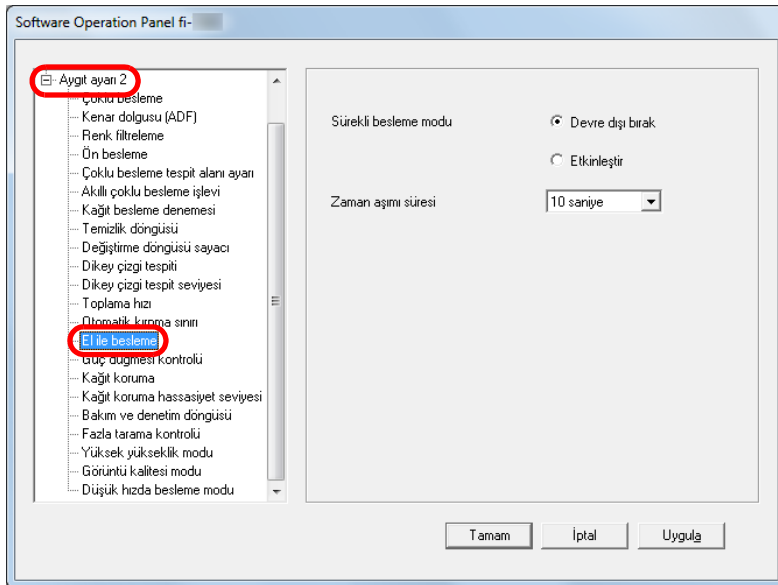
Bu adımdan sonraki prosedür ile ilgili ayrıntılar için bkz. "[Belirlenen Bir Çoklu Besleme Örneğinin Yok Sayılması](#)" (sayfa 85).

8.7 Bekleme Süresi Ayarları

El ile Besleme Modunda Bekleme Süresi [El ile Besleme]

Belgeleri tek tek elle beslediğiniz zaman bir sonraki belgenin ADF kağıt kanalına (besleyici) ne zaman yükleneceğini belirleyebilirsiniz. Bu, belirtilen süre boyunca belge yerleştirildiği sürece sürekli tarama yapmayı sağlar. Belirtilen süre aşıldığında tarama otomatik olarak sonlandırılır ve el ile besleme iptal edilir. El ile beslemeyi işletmen panelindeki [Stop/Clear] düğmesine basarak da iptal edebilirsiniz.

- 1 Software Operation Panel'i başlatın.
Ayrıntılar için bkz. "8.1 Software Operation Panel'i Başlatma" (sayfa 141).
- 2 Sol taraftaki listeden [Aygıt ayarı 2] → [El ile besleme]'yi seçin.



- 3 [Zaman aşımı süresi]'ni ayarlayın.
[Zaman aşımı süresi]'nde, tarayıcının ADF kağıt kanalında (besleyici) belge olmadığını onaylayacağı zaman dilimini, yani tarayıcının en son belge taraması yaptığı zaman ile tarayıcının bir sonraki taranacak belgenin ADF kağıt kanalına (besleyici) yüklenip yüklenmediğini kontrol ettiği zaman arasındaki zaman dilimi belirtin.

- Arka arkaya birden çok belgeyi tararken
1 [Sürekli tarama modu] için etkinleştir seçeneğini seçin.
2 [Zaman aşımı süresi] için süreyi seçin.
- Çokkatlı kağıt, zarf ya da elle ikiye katlanmış gibi belgeleri tararken
1 Besleme modu anahtarını elle/tekli moda değiştirmek için sola kaydırın.
2 [Zaman aşımı süresi] için süreyi seçin.

Bu ayar, işletmen panelinden de yapılandırılabilir.

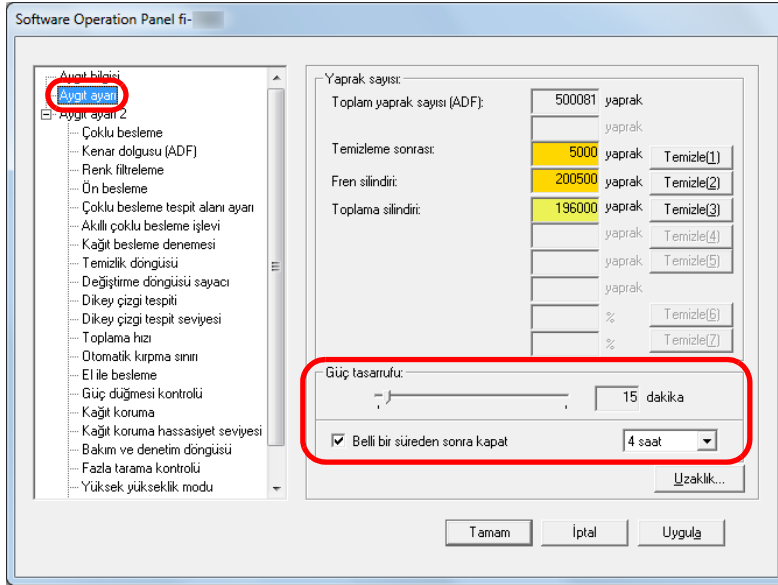
İPUCU

- [Sürekli besleme modu] etkinse, ADF kağıt kanalında (besleyici) kağıt olmadığı halde tarama başlatılsa bile, tarayıcı zaman aşımı süresi için belirtilen süre boyunca, bir sonraki belge yüklenene kadar bekler.
- Besleme modu anahtarı elle/tekli beslemeye ayarlıyken, [el ile besleme]'de [Sürekli besleme modu] için Etkinleştir seçeneği seçilmiş olsa bile tarayıcı elle/tekli modda işleme devam eder.
- Bu ayar, işletmen panelinden de yapılandırılabilir.

Tarayıcının Güç Tasarrufu Moduna Geçmeden Önceki Bekleme Süresi [Güç tasarrufu]

Güç tasarrufu moduna girilmeden önceki bekleme süresini belirleyebilirsiniz.

- 1 Software Operation Panel'i başlatın.
Ayrıntılar için bkz. "8.1 Software Operation Panel'i Başlatma" (sayfa 141).
- 2 Sol taraftaki listeden [Aygıt ayarı]'nı seçin.



- 3 Tarayıcı güç tasarrufu moduna girmeden önceki bekleme süresini belirtmek için kaydırma çubuğunu kullanın.
5 ile 235 dakika arasında (5'lik artışlarla) bir değer belirtebilirsiniz.

İPUCU

- [Belli bir süreden sonra kapat] onay kutusunu seçtiğiniz zaman kullanılmadan belli bir süre açık bırakıldığında tarayıcı otomatikman kapanır.
Tarayıcının otomatik olarak kapanması için geçmesi gereken süreyi [1 saat]/[2 saat]/[4 saat]/[8 saat] seçeneklerinden belirleyebilirsiniz.
- Bu ayar, işletmen panelinden de yapılandırılabilir.

8.8 Açma/Kapama İle İlgili Ayarlar

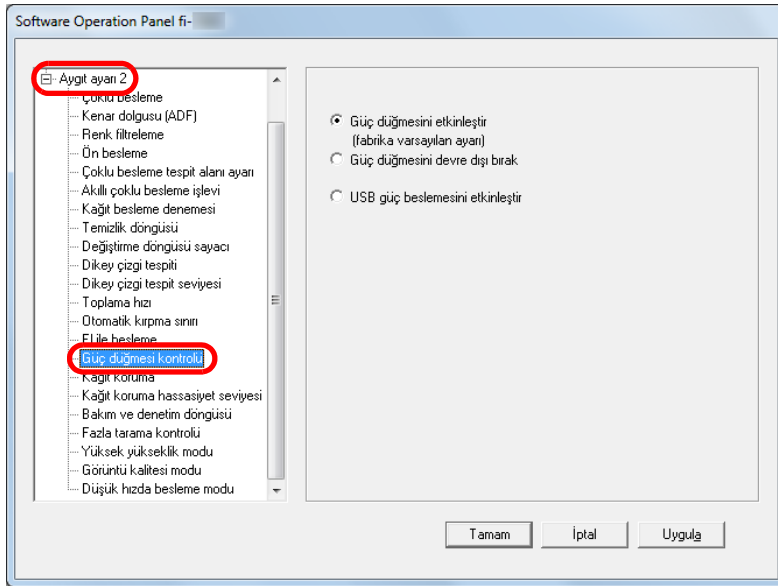
Tarayıcıyı açma ve kapama yöntemleri [Güç düğmesi kontrolü]

Tarayıcıyı aşağıdaki yöntemler ile açıp kapatabilirsiniz:

- İşletmen panelindeki [Power] düğmesine basın
- Tarayıcı gibi çevre birimlerinin gücünü bilgisayarın gücüne uygun şekilde kontrol etmek için bir AC güç uzatma kablosu kullanın.
- Bilgisayarın gücüne göre tarayıcıyı açın veya kapatın.

1 Software Operation Panel'i başlatın.
Ayrıntılar için bkz. "8.1 Software Operation Panel'i Başlatma" (sayfa 141).

2 Sol taraftaki listeden [Aygıt ayarı 2] → [Güç düğmesi kontrolü]'nü seçin.



3 Aşağıdakilerden birini seçin:

[Güç düğmesini etkinleştir] : İşletmen panelindeki [Power] düğmesine basın.

[Güç düğmesini devre dışı bırak] : Tarayıcı gibi çevre birimlerinin elektrik kaynağını bilgisayarın elektrik kaynağına uygun olacak şekilde kontrol etmek için bir AC güç uzatma kablosu kullanın.

[USB güç beslemesini etkinleştir] : Bilgisayarın gücüne göre tarayıcıyı açın veya kapatın.

DİKKAT

- [Güç düğmesini devre dışı bırak]'ı seçtiğiniz zaman Software Operation Panel'deki [Aygıt ayarı]'nda [Belli bir süreden sonra kapat] onay kutusu seçili olsa bile tarayıcı kapanmaz.
- Bazı bilgisayar ve USB hub aygıtları bilgisayar kapansa bile USB güç beslemesine devam edebilir. Bu durumda [USB güç beslemesini etkinleştir] modu düzgün olarak çalışmayabilir.

8.9 Tarayıcı Bakımı İle İlgili Ayarlar

Dikey Çizgileri Algılama [Dikey çizgi tespiti]

Dikey çizgileri azaltma işlevinin etkin mi devre dışı mı olacağını seçin.

Bu ayarı etkinleştirdikten sonra, ADF yoluyla taranan

görüntülerde dikey çizgi oluşabileceği zaman LCD'de **MENU** yanıp söner

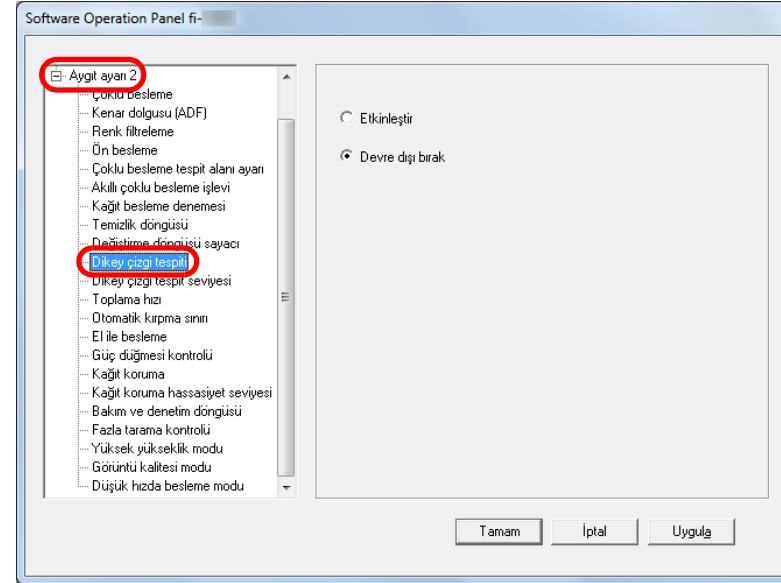
[Hazır] ekranının, ikinci satırında da [Temiz cam] da yanıp söner.

Bilgileri kontrol edip camı temizleyin.

Bilgilere göz atmakla ilgili ayrıntılar için bkz. "[Bilgileri Kontrol Etme](#)" (sayfa 60).

Temizleme ile ilgili ayrıntılar için bkz. "[Bölüm 5 Tarayıcı Bakımı](#)" (sayfa 90).

- 1 Software Operation Panel'i başlatın.
Ayrıntılar için bkz. "[8.1 Software Operation Panel'i Başlatma](#)" (sayfa 141).
- 2 Sol taraftaki listeden [Aygıt ayarı 2] → [Dikey çizgi tespiti]'ni seçin.



- 3 [Dikey çizgi tespiti] işlevinin etkin mi devre dışı mı olacağını seçin.
[Etkinleştir] seçilirse tarayıcı, ADF ile tarama sırasında dikey çizgileri (camdaki kiri) algılar.

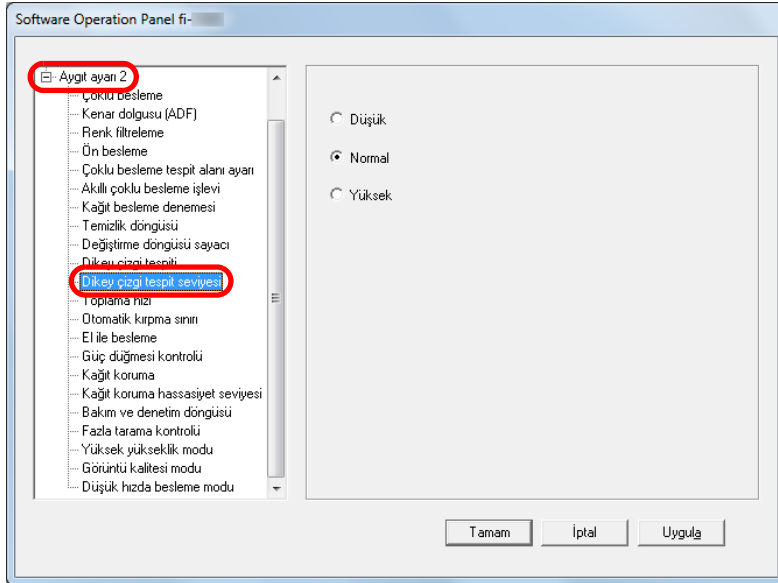
İPUCU

Bu ayar, işletmen panelinden de yapılandırılabilir.

Dikey Çizgi Tespiti İşlevinin Hassaslık Düzeyini Belirtme [Dikey çizgi tespit seviyesi]

Dikey çizgileri algılama işlevi etkinleştirildiğinde, dikey çizgilerin algılanacağı hassaslık düzeyini belirtin. Cam üzerinde yalnız çok fazla kir olduğunda algılamak için [Düşük] seçeneğini seçin. Cam üzerinde yalnız çok az kir olduğunda algılamak için [Yüksek] seçeneğini seçin.

- 1 Software Operation Panel'i başlatın. Ayrıntılar için bkz. "8.1 Software Operation Panel'i Başlatma" (sayfa 141).
- 2 Sol taraftaki listeden [Aygıt ayarı 2] → [Dikey çizgi tespit seviyesi]'ni seçin.



3 Hassasiyet seviyesini belirleyin.

- Düşük : Cam üzerindeki kirin algılanacağı hassaslık düzeyini azaltır.
- Normal : Cam üzerindeki kiri normal hassaslıkta algılar. Genel kullanım için bu ayarı kullanın.
- Yüksek : Cam üzerindeki kirin algılanacağı hassaslık düzeyini artırır.

İPUCU

- [Hazır] ekranının, ikinci satırında [Temiz cam] yazısı sık sık yanıp sönüyorsa [Düşük] seçeneğini seçin.
- Bu ayar, işletmen panelinden de yapılandırılabilir.

Tarayıcı Bakımı Ve Denetleme Döngüsü [Bakım ve denetim döngüsü]

Servis yetkilisi tarafından, tarayıcının düzenli bakımının ve denetlemesinin yapılacağı zaman döngüsünü belirtin. En son bakım ve denetleme yapılan tarihten sonra, belirtilen

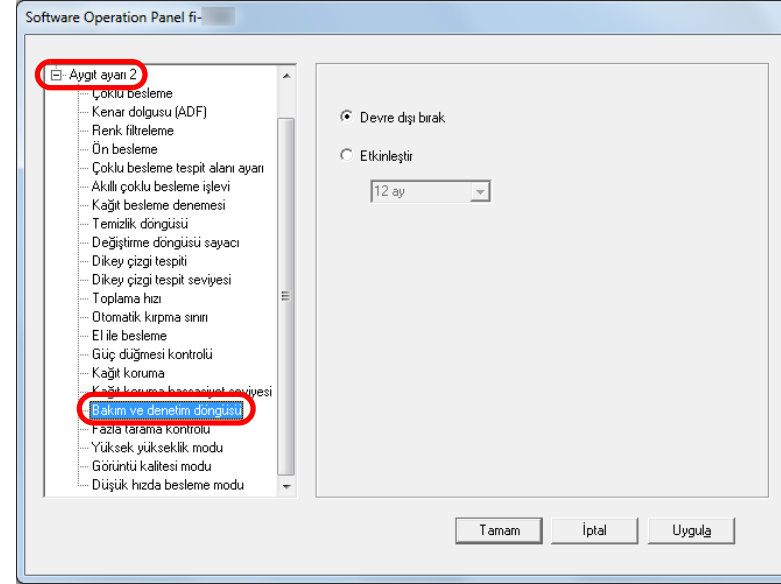
zaman aralığı geçerse LCD'de **MENU** yanıp söner.

Bu durumda [Hazır] ekranının, ikinci satırında da [bakım] yanıp söner.

Bilgileri kontrol edip servis yetkilisi tarafından, tarayıcının düzenli bakımının ve denetlemesinin yapılmasını sağlayın. Bilgilere göz atmakla ilgili ayrıntılar için bkz. "[Bilgileri Kontrol Etme](#)" (sayfa 60).

Tarayıcının bir teknik servis yetkilisi tarafından genel bakımı ve gözden geçirilmesi için FUJITSU tarayıcı bayisine veya yetkili bir FUJITSU tarayıcı teknik servisine başvurun.

- 1 Software Operation Panel'i başlatın. Ayrıntılar için bkz. "[8.1 Software Operation Panel'i Başlatma](#)" (sayfa 141).
- 2 Sol taraftaki listeden [Aygıt ayarı 2] → [Bakım ve denetim döngüsü]'nü seçin.



- 3 [Bakım ve denetim döngüsü] işlevinin etkin mi devre dışı mı olacağını seçin. [Etkinleştir] seçilirse, servis yetkilisi tarafından, tarayıcının düzenli bakımının ve denetlemesinin yapılacağı zaman döngüsünü belirtin.

Ek

Bu ekte ařađıdaki bilgiler verilir.

A.1 Temel Özellikler.....	186
A.2 Kurulum Özellikleri.....	188
A.3 Dıř Boyutlar.....	189
A.4 Tarayıcı Seçenekleri.....	190
A.5 Yazılımın Kaldırılması.....	191

ÜST SAYFA

İçindekiler

Dizin

Giriř

Tarayıcıya Genel Bakıř

Belgeleri Yükleme Őekli

İřletmen Paneli'ni Kullanma Őekli

Çeřitli Tarama Yöntemleri

Tarayıcı Bakımı

Tükenebilir Parçaların (Sarf Malzemelerinin) Deđiřtirilmesi

Sorun Giderme

İřlemsel Ayarlar

Ek

Terimler Sözlüğü

A.1 Temel Özellikler

Öge		Özellik		Açıklamalar
		fi-7460	fi-7480	
Tarayıcı türü		ADF		Elle besleme (tek/sürekli) kullanılabilir.
Görüntü algılayıcısı		Renkli CCD × 2 (ön, arka)		-
Işık kaynağı		Beyaz LED × 4 (ön CCD × 2, arka × 2)		-
Tarama alanı	Minimum (en × boy)	50,8 × 69 mm/2 × 2,72 inç		
	Maksimum (en × boy)	A3 dikey (297 × 420 mm/11,7 inç × 16,5 inç) 12 × 17 inç		(*1)
Kağıt ağırlığı (kalınlık)		27 ile 413 g/m ² arası (7,2 ile 110,6 lb arası) A8 boyutu için 127 ile 209 g/m ² arası (34,3 ile 56,1 lb arası) Plastik kartlar için 1,4 mm veya daha ince (*2)		-
Tarama hızı (A4 yatay) (*3)	İkili (siyah ve beyaz)	Tek yönlü: 60 ppm, Tek yönlü 120 ipm	Tek yönlü: 80 ppm, Tek yönlü 160 ipm	300 dpi
	Gri tonlamalı			
	Renkli			
Yükleme kapasitesi (*4)		A4: 100 yaprak A3: 50 yaprak		Kağıt ağırlığı: 80 g/m ² (20 lb)
Optik çözünürlük		600 dpi		-
Çıktı çözünürlüğü	İkili (siyah ve beyaz)	50 ile 600 dpi arası, 1200 dpi		50 ile 600 dpi arası, 1 dpi'lik artışlarla ayarlanabilir 1,200 dpi: tarayıcı sürücüsü tarafından oluşturulur
	Gri tonlamalı			
	Renkli			

Öge		Özellik		Açıklamalar
		fi-7460	fi-7480	
Gri tonlama düzeyi	İkili (siyah ve beyaz)	1-bit		dahili işlemler sırasında her bir renk için 12-bit
	Gri tonlamalı	8-bit		
	Renkli	24-bit		
Arayüz		USB 3.0/2.0/1.1 (*5)		Tip B
LCD		Görüntü: FSTN (siyah ve beyaz) Gösterilen noktalar: 110 × 65 nokta Gösterilen çizgiler: 16 × 5 (karakter × satır)		Arka ışıkla birlikte gelir

*1: Çözünürlüğü 200 dpi veya daha küçük bir değer olduğu zaman uzun sayfa taraması, 5588 mm (220 inç) uzunluğuna kadar olan belgeleri destekler.

*2: ADF'de plastik kart tararsanız, ADF kağıt kanalına (besleyici) 3 kartı aynı anda yükleyebilirsiniz.

*3: Bu değer donanım maksimum tarama hızı olup, gerçek tarama süresine belge beslemesi gibi yazılım işlemleri süreleri de eklenir.

*4: Kapasite kağıt ağırlığına göre değişir.

Ayrıntılar için bkz. "[2.2 Taranabilen Belgeler](#)" (sayfa 41).

*5: Verilen USB kablosunun kullanın.

USB kablosunu bir USB hubuna bağlarken bilgisayarın USB bağlantı noktasına bağlı olan bir USB hubuna bağlayın.

USB 3.0/2.0 bağlantısı için, USB bağlantı noktasının ve hub aygıtının USB 3.0/2.0'ı desteklemesi gerekir. USB 1.1 kullanılırsa tarama hızı yavaşlar.

A.2 Kurulum Özellikleri

Öge		Özellik	
		fi-7460	fi-7480
Dış boyutlar (E × D × B) (*1)		380 × 209 × 168 (mm)/ 14,96 × 8,23 × 6,61 (inç)	
Kurulum alanı (E × D × B) (*2)		580 × 957 × 552 mm/ 22,83 × 37,68 × 21,73 inç	
Ağırlık		7,6 kg (16,76 lb)	
Giriş gücü	Voltaj	100-240 V ± 10%	
	Faz	Tek faz	
	Frekans	50/60 Hz ±3 Hz	
Güç tüketimi	İşlem halinde	36 W veya daha az	43 W veya daha az
	Güç tasarrufu	1,40 W veya daha az	
	Kapalı durumda	0,35 W veya daha az	
Çevre koşulları	Sıcaklık	Çalışır durumda: 5 ile 35°C arası (41 ile 95°F aradı), Çalışmaz durumda: -20 ile 60°C arası (-4 ile 140°F arası)	
	Nem	Çalışır durumda: %20 ile %80 arası, Çalışmaz durumda: %8 ile 95% arası	
Kalori değeri	İşlem halinde	30,96 kcal/sa veya daha az	37,00 kcal/sa veya daha az
	Güç tasarrufu	1,21 kcal/sa veya daha az	
	Kapalı durumda	0,31 kcal/sa veya daha az	
Nakliye ağırlığı (*3)		9,9 kg/21,83 lb	
Destek süresi		5 sene	

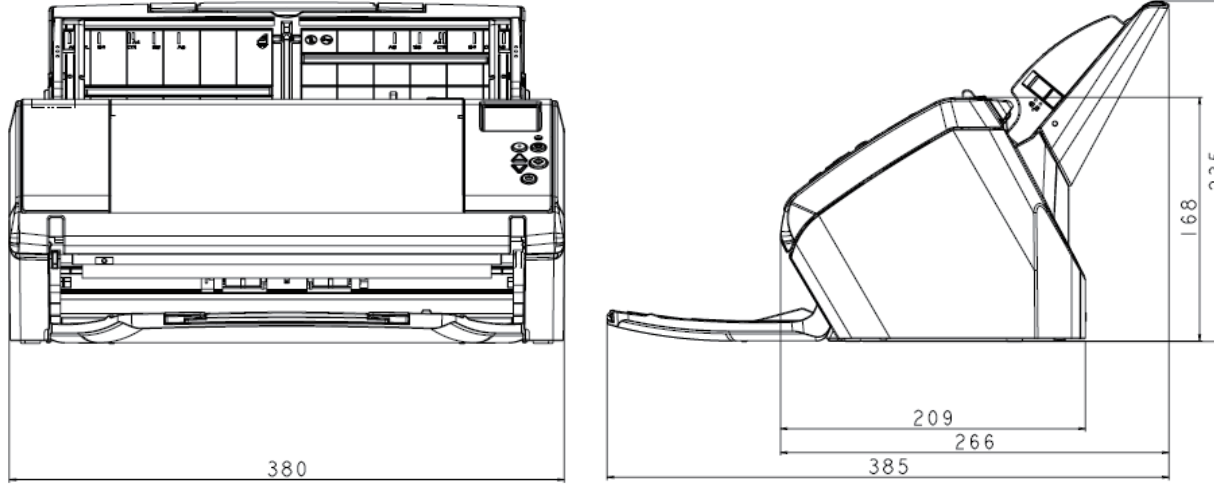
*1: Derinlik ölçüsüne ADF kağıt kanalı (besleyici) ve çıktı rafı dahil değildir.

*2: Gerekli kurulum alanı A3 boyutlu belgelerin taranması için gerekli alandır.

*3: Paketin ağırlığı dahildir.

A.3 Dış Boyutlar

Dış boyutlar şöyledir:



Birim: mm

ÜST SAYFA

İçindekiler

Dizin

Giriş

Tarayıcıya Genel Bakış

Belgeleri Yükleme Şekli

İşletmen Paneli'ni Kullanma Şekli

Çeşitli Tarama Yöntemleri

Tarayıcı Bakımı

Tükenebilir Parçaların (Sarf Malzemelerinin) Değiştirilmesi

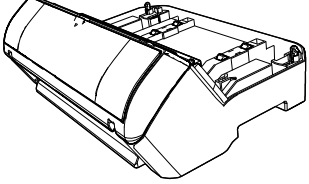
Sorun Giderme

İşlemsel Ayarlar

Ek

Terimler Sözlüğü

A.4 Tarayıcı Seçenekleri

Ad	Parça No.	Destekleyen model	Açıklama
fi-748PRB 	PA03710-D401	fi-7460 fi-7480	Damgalayıcı seçeneği belgeler tarandıktan sonra belgelerin arkalarına yazı (harfler ve sayılar gibi) yazdırılabilir (basılabilir). Taranan belgeye ad, tarih veya seri numarası yazdırarak belgelerinizi düzenleyebilirsiniz. Ayrıntılar için fi-748PRB Damgalayıcı İşletmen Kılavuzu'na bakınız.

Tarayıcı seçeneklerinin satın alınması ile ilgili ayrıntılar ve daha fazla bilgi için FUJITSU tarayıcı bayisi veya yetkili bir FUJITSU tarayıcı teknik servisine başvurun.

A.5 Yazılımın Kaldırılması

- 1 Bilgisayarı açın ve yönetici ayrıcalıklarına sahip bir kullanıcı olarak Windows'ta oturum açın.
- 2 Çalışmakta olan bütün yazılımları kapatın.
- 3 [Denetim Masası] penceresini açın.
 - Windows Vista/Windows Server 2008/Windows 7 [Başlat] menüsü → [Denetim Masası]'na tıklayın.
 - Windows Server 2012/Windows 8 Başlat ekranına sağ tıkladıktan sonra uygulama çubuğundaki [Tüm uygulamalar]'ı → [Windows Sistemi] altından [Denetim Masası]'nı seçin.
 - Windows Server 2012 R2/Windows 8.1 Başlat ekranının sol alt tarafındaki [↓] işaretine → [Windows Sistemi] altından [Denetim Masası]'na tıklayın. [↓] işaretini görüntülemek için fareyi hareket ettirin.
 - Windows 10/Windows Server 2016 [Başlat] menüsüne sağ tıklayıp [Denetim Masası]'na tıklayın.
- 4 [Program kaldır]'ı seçin.

⇒ Yüklü yazılımların listelendiği [Programlar ve Özellikler] ekranı açılır.
- 5 Kaldırılacak yazılımı seçin.
 - PaperStream IP Sürücüsünü Kaldırırken Aşağıdakilerden birini seçin:
 - PaperStream IP (TWAIN)
 - PaperStream IP (TWAIN x64)
 - PaperStream IP (ISIS) Bundle
 - 2D Barcode for PaperStream'i Kaldırırken [2D Barcode for PaperStream] seçeneğini seçin.
 - Software Operation Panel'i Kaldırırken [Software Operation Panel]'i seçin. Software Operation Panel PaperStream IP sürücüsüne yüklenir.
- Error Recovery Guide'ı Kaldırırken [Error Recovery Guide for fi-7460/7480/7180/7280]'i seçin.
- PaperStream Capture Kaldırırken [PaperStream Capture]'u seçin.
- ScanSnap Manager for fi Series'i Kaldırırken [ScanSnap Manager for fi Series]'i seçin.
- Scan to Microsoft SharePoint'i Kaldırırken [Scan to Microsoft SharePoint]'i seçin.
- ABBYY FineReader for ScanSnap™'i Kaldırırken [ABBYY FineReader for ScanSnap (TM)]'i seçin.
- Kılavuzları Kaldırırken [fi Series manuals for fi-7460/7480]'i seçin.
- Scanner Central Admin Agent'i Kaldırırken [Scanner Central Admin Agent]'i seçin.
- fi Series Online Update'i Kaldırırken [fi Series Online Update]'i seçin.

 - 6 [Kaldır] veya [Kaldır/Değiştir]'e tıklayın.
 - 7 Onay mesajı görünürse, [Tamam] veya [Evet]'e tıklayın.

⇒ Yazılım kaldırılır.

Sorular İçin İletişim

Sorular İçin İletişim

Güvenlik Önlemleri kılavuzunun son sayfasındaki iletişim listesine bakınız.

- ABBYY FineReader for ScanSnap™
 - Windows Vista/Windows Server 2008/Windows 7
[Başlat] menüsü → [Tüm Programlar] → [ABBYY FineReader for ScanSnap (TM)] → [Kullanıcı Kılavuzu] → [Teknik Destek]'i seçin.
 - Windows Server 2012/Windows 8
Başlat ekranına sağ tıkladıktan sonra uygulama çubuğundaki [Tüm uygulamalar]'ı → [ABBYY FineReader for ScanSnap (TM)] altından [Kullanıcı Kılavuzu]'nu seçin.
 - Windows Server 2012 R2/Windows 8.1
Başlat ekranının sol alt köşesindeki [↓] işaretine tıkladıktan sonra [ABBYY FineReader for ScanSnap (TM)] altından [Teknik Destek]'i seçin.
[↓] işaretini görüntülemek için fareyi hareket ettirin.
 - Windows 10/Windows Server 2016
[Başlat] menüsü → [ABBYY FineReader for ScanSnap (TM)] → [Kullanıcı Kılavuzu] → [Teknik Destek]'nu seçin.

- fi Series Görüntü Tarayıcı
Tarayıcıyla ilgili diğer sorular için aşağıdaki web sayfasına başvurunuz:

<http://imagescanner.fujitsu.com/g-support.html>

Yukarıdaki web sayfasında sorununuza çözüm bulunamıyorsa aşağıdaki web sayfasında Fujitsu ofisinizin iletişim bilgilerine bakınız:

<http://imagescanner.fujitsu.com/warranty.html>

Sarf Malzemelerini veya Temizleme Malzemelerini satın almak için iletişim bilgileri

http://www.fujitsu.com/global/shop/computing/IMAGE_index.html

ÜST SAYFA

İçindekiler

Dizin

Giriş

Tarayıcıya Genel Bakış

Belgeleri Yükleme Şekli

İşletmen Paneli'ni Kullanma Şekli

Çeşitli Tarama Yöntemleri

Tarayıcı Bakımı

Tükenebilir Parçaların (Sarf Malzemelerinin) Değiştirilmesi

Sorun Giderme

İşlemsel Ayarlar

Ek

Terimler Sözlüğü

Terimler Sözlüğü

A

A4 boyutu
A5 boyutu
A6 boyutu
A7 boyutu
A8 boyutu
ADF (Otomatik Belge Besleyici)
Akıllı Çoklu Besleme İşlevi
Almaya başlama zamanı
Arayüz

B

Belge algılayıcı
Besleme silindiri
Beyaz başvuru tabakası
Birden çok görüntü
Boş Sayfa Atlama

C

CCD (Yüklenme İliştirilmiş Araç)
Görüntü Algılayıcı
Çevre koşulları
Çift yönlü tarama modu
Cihaz hataları

Çoklu Besleme
Çözünürlük

D

Damgalayıcı
Dikey
dpi (inç başına noktalar)
Düzeltilme kodu

E

Eşik

F

Fazla tarama
Filtre
Fren silindiri

G

Gama
Geçici hata
Görüntü işleme
Görüntü parazitlerini kaldırma
Gri tonlamalı

H

Hata dağılımı

I

İş Ayırıcı
ISIS
İşletmen paneli

K

Kağıt çıkarma silindiri
Kağıt Koruma
Kağıt sıkışması
Kenar çıkarma

L

Legal boyut

M

Mektup boyutu
Muare desenler

O

OCR (Optik Karakter Tanıma)
Ön besleme
Otomatik boyut ve eğiklik tespiti

P

Parlaklık
Piksel

R

Renk filtreleme

S

Sürücü

T

Tabloid boyutu
Tek yönlü tarama modu
Ters çevirme
Titreme
Toplama silindiri
TWAIN

U

Ultrasonik algılayıcı
USB

V

Varsayılan ayar
Vurgu

Y

Yarı tonlama
Yatay
Yoğunluk
Yumuşatma

ÜST SAYFA

İçindekiler

Dizin

Giriş

Tarayıcıya Genel Bakış

Belgeleri Yükleme Şekli

İşletmen Paneli'ni Kullanma Şekli

Çeşitli Tarama Yöntemleri

Tarayıcı Bakımı

Tükenebilir Parçaların (Sarf Malzemelerinin) Değiştirilmesi

Sorun Giderme

İşlemsel Ayarlar

Ek

Terimler Sözlüğü

A

A4 boyutu

210 × 297 mm (8,27 × 11,7 inç) boyutunda standart bir kağıt boyutu.

A5 boyutu

148 × 210 mm (5,83 × 8,27 inç) boyutunda standart bir kağıt boyutu.

A6 boyutu

105 × 148 mm (4,13 × 5,83 inç) boyutunda standart bir kağıt boyutu.

A7 boyutu

74 × 105 mm (2,91 × 4,13 inç) boyutunda standart bir kağıt boyutu.

A8 boyutu

52 × 74 mm (2,05 × 2,91 inç) boyutunda standart bir kağıt boyutu.

ADF (Otomatik Belge Besleyici)

Birden çok sayfanın aynı anda taranmasını sağlayan bir kağıt besleme mekanizmasıdır.

Akıllı Çoklu Besleme İşlevi

Kağıt kalınlığına göre çoklu besleme olarak tespit edilen bazı örnekleri tarayıcıya ezberleterek yok sayan bir işlevdir. Örneğin, sayfanın belirlenmiş bir yerinde aynı boyda eklenmiş belgeler varsa, tarayıcının bu ekin konumunu tanır ve o bölge için çoklu besleme tespiti yapılmaz.

Almaya başlama zamanı

Belge yerleştirildikten sonra, belgenin kağıt tepsisi boş algılayıcısından geçip, tarayıcı içine alınması arasında geçen süre.

Arayüz

Bilgisayar ile tarayıcı arasındaki iletişimi sağlayan bağlantıdır.

B**Belge algılayıcı**

Işık iletimi miktarındaki değişiklikleri tespit eden bir algılayıcı. Belgelerin geçişi izlenerek çoklu besleme ve belge sıkışması gibi kağıt besleme hataları tespit edilir.

Besleme silindiri

Belgeleri ADF'ye besleyen bir silindiridir.

Beyaz başvuru tabakası

Diğer alanların parlaklığını ayarlamak için ADF'nin içinde bulunan ve tarayıcı tarafından beyaz renk olarak kabul edilen beyaz kısımdır.

Birden çok görüntü

Görüntüyü aynı anda hem renkli/gri tonlamalı hem de siyah ve beyaz olarak oluşturan işlemdir.

Boş Sayfa Atlama

Belge yığınındaki boş sayfaları (beyaz veya siyah) tespit edip, otomatik olarak silen bir işlev.

C**CCD (Yüklenme İliştirilmiş Araç) Görüntü Algılayıcı**

Belgeden yansıyan ışığı algılayıp, bunu resme çevirir. CCD teknolojisi, tarayıcılar, fotoğraf makineleri ve diğer cihazlardaki yüksek kaliteli görüntü oluşturma temelidir.

Çevre koşulları

Tarayıcıyı kullanmak veya saklamak için gereken (sıcaklık ve nem gibi) koşullardır.

Çift yönlü tarama modu

Belgenin her iki yüzünü de bir kerede tarama modudur. (⇔tek yönlü tarama modu)

Cihaz hataları

Bir bakım teknisyeni tarafından giderilmesi gereken hatalardır.

Çoklu Besleme

Çoklu besleme, aynı anda ADF'den iki veya daha fazla sayfa beslemesi yapıldığında oluşan bir hatadır. Farklı bir belge uzunluğu algılanırsa, bu algılama sonucu da çoklu besleme sayılır.

Çözünürlük

Görüntü kalitesini (niteliğini) belirten bir değerdir. Çözünürlük, bir inçteki piksel sayısı ile gösterilir. Bir görüntü, küçük noktalar (piksel) toplamıdır. Aynı görüntü için farklı sayıda piksele sahip olan görüntülerin içinde pikseli (noktalar toplamı) yüksek olanı daha çok ayrıntı içerir. Bu yüzden, çözünürlük ne kadar yüksek olursa, görüntü o kadar kaliteli olur.

D**Damgalayıcı**

Belgeler tarandıktan sonra belgelerin arka veya ön taraflarına yazı (harfler ve sayılar gibi) basabilen bir yazıcıdır. Taranan belgeye ad, tarih veya seri numarası yazdırarak belgelerinizi yönetmek için kullanılabilir.

Dikey

Belgenin uzun kenarı besleme yönüne paralel olarak yerleştirilir. Belge/görüntüler dikey olarak yerleştirilir/görüntülenir.

dpi (inç başına noktalar)

Tarayıcılar ve yazıcılar için kullanılan bir çözünürlük ölçümüdür. Daha yüksek dpi daha iyi çözünürlük demektir.

Düzeltilme kodu

Tarayıcının, her bir işin veya görüntü modunun başlangıç ve bitişini tanımasını sağlayan özel bir koddur.

E**Eşik**

Rengin siyah mı beyaz mı olduğunu belirlemek için kullanılan değerdir. Gri tonlamalı görüntüleri tararken eşik değeri ayarlanmalıdır. Her piksel belirtilen değere göre siyah veya beyaza dönüştürülür.

F**Fazla tarama**

Belirtilmiş kağıt boyutundan daha büyük bir boyutta belgeyi tarayan bir işlemdir.

Filtre

Taranan bir görüntü üzerinde bir tür filtre işlemi uygulayan bir işlemdir.

Filtreleme tipleri şunlardır:

Dijital doğrulayıcı:

Taranmış görüntüye alfasayısal karakter dizeleri ekler.

Sayfa kenar dolgusu:

Taranan görüntünün kenar boşluklarını belirtilen renkte doldurur.

Fren silindiri

Birden çok sayfanın aynı anda ADF'ye alınmasını engelleyen silindiridir.

G

Gama

Görüntü parlaklığındaki değişiklikleri belirten bir birimdir. Cihazlara (tarayıcı ve monitör gibi) giriş voltajı ve görüntü parlaklığının işlevi olarak ifade edilir. Gama değeri 1'den büyükse, görüntü parlaklığı artar. 1'den küçükse parlaklık azalır. Normalde orijinal belge ile aynı parlaklığı oluşturmak için gama oranı 1 olarak ayarlayın.

Geçici hata

İşletmen tarafından düzeltilebilen hatadır.

Görüntü işleme

Belirlenmiş tarama parametrelerine göre taranan görüntünün işlenmesi ve oluşturulmasıdır.

Görüntü parazitlerini kaldırma

Beyaz alanda (ya da siyah) siyah (ya da beyaz) noktalar şeklinde tek tük görünen görüntü parazitlerini kaldırarak görüntü kalitesinin artırılan bir işlemdir.

Gri tonlamalı

Siyah ve beyaz tonlamayı (yoğunluk) 256 düzeyde belirtir. Fotoğraf gibi belgelerin taranması için uygundur.

H

Hata dağılımı

Siyah ve beyaz görüntü oluşturma işlemine dayalı yarı tonlama (sözde gri tonlama) görüntü oluşturma yöntemidir. Taranan ve oluşturulan görüntü arasındaki farkı en aza indirmek için bir piksel ve onun bitişiğindeki piksellerin optik yoğunluğunu toplayıp, yoğunluğa göre siyah piksellerin yerini değiştirir. Hataları başla piksellere yayarak bitişiikteki piksellerin yoğunluk verisi belirlenir ve siyah ve beyaz görüntü oluşturma işlemi gerçekleşir. Bu işlev, gazete gibi noktalı yarı tonlama görüntülerindeki muare desenleri siler ve bu tür görüntülerin gri tonlamasını tekrar oluşturur.

I

İş Ayırıcı

Toplu taramalarda farklı işleri birbirinden ayırmak için belgelerin arasına yerleştirilen bir kağıttır. Aşağıdaki iş ayırıcı türleri bulunur:

Düzeltilme kodları olan iş ayırıcıları:
Düzeltilme kodlarının basılı olduğu bir sayfadır.

Barkodları olan iş ayırıcı:
Barkodların basılı olduğu bir sayfadır.

ISIS

ISIS (Image Scanner Interface Specification), EMC Şirketi'nin (önceki adıyla Pixel Translations) 1990 yılında geliştirdiği görüntüleme aygıtları (tarayıcı ve dijital kamera gibi) için bir API (Application Program Interface) standartıdır. Bu standarta uyan cihazları kullanmak için, öncelikle ISIS standartını destekleyen bir sürücü yazılımının yüklenmesi gerekmektedir.

İşletmen paneli

Bir ekran ve düğmelerden oluşan bir paneldir. İşlevlerin seçimi ve ayarları değiştirme gibi tarayıcı işlemlerini gerçekleştirmek için kullanılır.

K

Kağıt çıkarma silindiri

Belgeleri ADF'den çıktı rafına yollayan silindirlerdir.

Kağıt Koruma

Belgeler içeri alınırken oluşan sorunları algılayıp şu durumlarda taramayı durduran işlevdir:

- Belge besleme hatası yüzünden normal olmayan bir şekilde bükülen bir belge tarayıcı tarafından algılandığında
- Tarayıcı tarafından kağıt sıkışma gürültüsü algılandığında
- Belge besleme hatası yüzünden normal olmayan bir şekilde bükülen bir belge ya da kağıt sıkışması gürültüsü tarayıcı tarafından algılandığında

Kağıt sıkışması

Belgenin kağıt yolunda sıkışması veya kağıt beslemesinin kağıdın kayması nedeniyle yarım kalması durumunda meydana gelen hatadır.

Kenar çıkarma

Siyah ve beyaz alanlar arasındaki sınırları belirler ve bunları kontur olarak çıkarır.

L

Legal boyut

Amerika Birleşik Devletleri ve diğer ülkelerde kullanılan standart bir kağıt boyutu (8,5 × 14 inç).

M

Mektup boyutu

Amerika Birleşik Devletleri ve diğer ülkelerde kullanılan standart bir kağıt boyutu (8,5 × 11 inç).

Muare desenler

Yanlış açılı ayarlarına bağlı olarak taranmış görüntülerde yinelenen desenlerdir.

O

OCR (Optik Karakter Tanıma)

Belgelerdeki metni algılayıp, düzenlenebilecek metin verisine dönüştüren cihaz veya teknoloji. Belgelerden yansıyan ışıktaki farklılıklara bağlı olarak karakterlerin şekilleri algılanır.

Ön besleme

Belgeyi tarayıcı içine alınma noktasına kadar yerleştirmeye denir.
Belgenin yerleştirilmesi ve besleme konumuna alınması arasındaki süreyi kısaltır.

Otomatik boyut ve eğiklik tespiti

Sayfa tespit sonu:
Sayfa sonunu tespit eder ve belge uzunluğunu tarar.

Otomatik kağıt boyutu tespiti:
Kağıt boyutunu tespit eder ve aynı boyutta görüntü oluşturur.

Siyah arka plan:
Tarama sırasında siyah arka plan kullanır.

P

Parlaklık

Taranan görüntülerin parlaklık seviyesidir.

Piksel

Taranmış görüntüyü oluşturan noktalardır.

R

Renk filtreleme

Taranmış görüntüden belirlenen rengi çıkaran işlev.

S

Sürücü

Bilgisayara bağlı bir donanım aygıtını işletim sisteminde kontrol edebilmek için kullanılan bir programdır.

T

Tabloid boyutu

Amerika Birleşik Devletleri ve diğer ülkelerde kullanılan standart bir kağıt boyutu (11 × 17 inç).

Tek yönlü tarama modu

Belgenin tek tarafını (ön ya da arka) taramak için kullanılan bir moddur. (⇔ çift yönlü tarama modu)

Ters çevirme

Görüntüdeki siyah ve beyaz alanların tersine çevrildiği bir tarama yöntemidir.

Titreme

Gri tonlamanın yoğunluğunu oluşturmak amacıyla Renklerin karışması, bir orta renk oluşturmak amacıyla noktaların düzenlenmesi işlemidir. Gri tonlama yoğunluğu, önceden ayarlanmış nokta desenlerinin yapılandırılmasıyla oluşturulur. Bu yöntem çok düzeyli gri yöntemine göre daha az belleğe ihtiyaç duyar.

Toplama silindiri

ADF kağıt kanalına yüklenmiş olan belgelerden bir sayfayı ayıran ve o sayfayı ADF'ye besleyen silindirlerdir.

TWAIN

TWAIN (Technology Without Any Interesting Name), TWAIN Working Group tarafından geliştirilmiş görüntüleme aygıtları (tarayıcı ve dijital kamera gibi) için bir API (Application Program Interface) standartıdır. Bu standarta uyan cihazları kullanmak için, öncelikle TWAIN standartını destekleyen bir sürücü yazılımının yüklenmesi gerekmektedir.

U

Ultrasonik algılayıcı

Ultrasonik ses dalgaları ile çoklu beslemeleri tespit eden bir algılayıcıdır. Belgelerden iletilen ultrasonik dalga miktarları arasındaki farkı takip ederek çoklu beslemeleri tespit eder.

USB

USB (Evrensel Seri Veri Yolu), klavye ve tarayıcı gibi cihazları bağlamak üzere kullanılan arayüz standartıdır. En fazla 127 cihaz bağlanabilir. Cihazlar kapatılmadan bağlanabilir veya bağlantısı kesilebilir.

USB 3.0 için alçak hız modunda veri transfer hızı, yüksek hız modunda 480 Mbps ve süper hızlı modda en çok 5 Mbps'dir.

USB 2.0 için alçak hız modunda veri transfer hızı 1,5 Mbps, tam hız modunda 12 Mbps ve yüksek hız modunda maksimum 480 Mbps'dir.

V

Varsayılan ayar

(Donanım)

Fabrika çıkış ayarlarıdır.

(Yazılım)

Yazılım yüklendiği zaman ayarlanmış değerlerdir.

Vurgu

Siyah alanların çevresindeki parlak renklerin (beyaz hariç) yoğunluğunu azaltan işlev. Kenar işleme değeri artırılırsa, noktalı görüntü parazitleri kaldırılır ve "yumuşak" bir görüntü oluşturulur.

Y

Yarı tonlama

Siyah ve beyaz görüntülerdeki renk yoğunluğunu noktalı desenler kullanarak oluşturur. Siyah ve beyaz fotoğraf gibi belgelerin taranması için uygundur.

Yatay

Belgenin kısa kenarı besleme yönüne paralel olarak yerleştirilir.

Yoğunluk

Görüntüdeki renklerin derinliğini belirtir.

Yumuşatma

Çapraz çizgilerin ve eğrilerin üzerindeki düzensizliklerin kaldırılmasını ifade eder. OCR uygulamalarında yaygın olarak kullanılan bir görüntü işleme yöntemidir.

Dizin

A	açma/kapama ile ilgili ayarlar	181
	ADF kağıt kanalının (besleyici) ayarlanması	23
	ADF'yi açma	22
	ADF'yi bez ile temizleme şekli	96
	ADF'yi kapatma şekli	22
	ADF'yi temizleme (bez ile)	96
	ADF'yi temizleme (Temizleme Kağıdı ile)	94
	ADF'yi Temizleme Kağıdı ile temizleme şekli	94
	ana özellikler	15
	Ayarlar Menüsü	55
B	bekleme süresi ile ilgili ayarlar	179
	belgeleri yükleme	35
	belgeleri yükleme şekli	34, 36
	bu ürünün ana özellikleri	15
C	çeşitli belgeleri bir arada tarama koşulları	46
	çeşitli tarama yöntemleri	74
	çıkıtı rafını ayarlama	24
	çoklu besleme ile ilgili ayarlar	173
D	değiştirme döngüleri	101
	dış boyutlar	189
	dışı temizleme şekli	93
	donanımla birlikte gelen yazılım	30
E	el ile besleme	81
F	farklı tür ve boyutlardaki belgeleri tarama	76
	fi-748PRB	190
	fren silindirini değiştirme	102
G	gelişmiş tarama	81
	giriş	4
	Güç düğmesi kontrolü	181
	güç tasarrufu modu	27
I	içi temizleme şekli	94
	işlemsel ayarlar	140
	işletmen paneli	51
	işletmen paneli'ndeki hata göstergeleri	110
	işletmen panelini kullanıma şekli	50
	İşlev Seçimi	72
K	kağıt sıkışması	109
	Kenar dolgusu	162
	kılavuzun kullanımı	2
	kurulum özellikleri	188

O		U	
özet.....	75	ürün etiketi.....	139
P		Y	
parçalar ve işlevleri.....	16	yapılandırma öğeleri.....	149
S		yaprak sayaçları ile ilgili ayarlar.....	157
[Scan/Enter] düğmesi.....	83	yazılımın kaldırılması.....	191
Software Operation Panel'i başlatma	141	yazım biçimleri.....	6
Software Operation Panel'in parola ayarı	143		
sorular için iletişim	192		
sorun giderme.....	108, 118		
T			
tarama ile ilgili ayarlar	161		
tarama işleminin basit akışı	28		
taranabilen belgeler	41		
tarayıcı ayarlarını özelleştirme.....	83		
tarayıcı bakımı	90		
tarayıcı bakımı ile ilgili ayarlar	182		
tarayıcı teknik servisi ile iletişime geçmeden önce	137		
tarayıcının dışını temizleme.....	93		
tarayıcının içini temizleme	94		
tarayıcıya genel bakış.....	14		
tarayıcıyı açma	20		
tarayıcıyı kapatma	21		
temel özellikler.....	186		
temizlenmesi gereken yerler.....	91		
temizlik malzemeleri	91		
toplama silindirini değiştirme	104		
tükenebilir parçalar	101		
tükenebilir parçaları değiştirme.....	100		

fi-7460/fi-7480 Görüntü Tarayıcı

İşletmen Kılavuzu

P3PC-5802-03TRZ0

Yayınlanma tarihi: Mart 2017

Yayınlayan: PFU Limited

- Bu kılavuzun içeriği önceden belirtilmeksizin değiştirilebilir.
- PFU Limited, bu ürünün kullanılmasından kaynaklanan arızı veya dolaylı hasarlar ve üçüncü taraflarca yapılabilecek hak talepleri karşısında herhangi bir sorumluluk üstlenmemektedir.
- Telif hakkı yasalarına göre bu kılavuzun içeriğinin ve de tarayıcı uygulamalarının kısmen veya tamamen kopyalanması yasaktır.