

FUJITSU

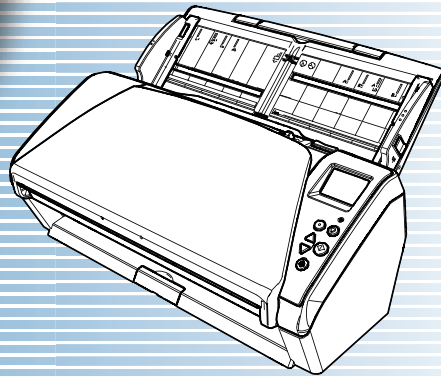
fi-7460/fi-7480

ماسحة الصور

P3PC-5802-03ARZ0

دليل المستخدم


شكراً لشراكتكم منتجنا ماسحة الصور.
هذا الدليل يشرح العمليات الأساسية والمعالجة الخاصة بالماسحة.
للمعلومات حول تثبيت وتوصيل الماسحة، راجع Quick Installation Sheet.



كيفية استخدام هذا الدليل 

كيفية استخدام هذا الدليل

الفقرة التالية توضح النصائح عند استعمال هذا الدليل.

- لعرض أو طباعة هذا الدليل يلزم استخدام برنامج Adobe® Acrobat® (الإصدار 7.0 أو أحدث) أو Adobe® Reader® (الإصدار 7.0 أو أحدث).
- في هذا الدليل، يمكنك استخدام أداة البحث في Adobe® Acrobat® أو Adobe® Reader® لمعرفة التفاصيل، راجع ملف مساعدة Adobe® Acrobat® أو Adobe® Reader®.
- استعمل مفتاح [Page Up] للعودة إلى الصفحة السابقة، ومفتاح [Page Down] للذهاب إلى الصفحة التالية.
- انقر على سلسلة الأحرف الزرقاء أو شريط أو عنوان الفهرس/المحتويات (حيث يتغير شكل مؤشر الماوس إلى شكل يشبه ) للانتقال إلى الرابط.

صفحة الفهرس

| الفهرس | |
|----------|--|
| 76 | التفويض |
| 87 | التفويض من الخارج |
| 88 | التفويض من الداخل |
| 85 | العناية اليومية |
| 94 | القطع المستهدفة |
| 168 | الوصفات الأساسية |
| 14 | الميزات الرئيسية |
| 14 | الميزات الرئيسية لهذا المنتج |
| 102 | العشائر الورقية |
| ب | |
| 131 | بدء تشغيل Software Operation Panel |
| ت | |
| 33 | تحصيل المستندات |
| 79 | تخصيص إعدادات الصفحة |
| 88 | تنظيف وحدة تغذية المستندات التلقائية ADF (بغض النظر عن ورقة التنظيف) |
| 89 | تنظيف وحدة تغذية المستندات التلقائية ADF (بغض النظر عن) |
| خ | |
| 172 | خبرات |
| د | |
| 84 | دورات الاستدلال |
| ز | |
| 79 | زر [Scan/Enter] |
| 182 | |
| 86 | أدوات التنظيف |
| 147 | إعدادات صفحة مسح العرض |
| 165 | إعدادات شاشة بصيرة المسح |
| 23 | إعداد المعين |
| 22 | إعداد حامل الورق (المقطع) ADF |
| 133 | إعداد كراسة المرور لـ Software Operation Panel |
| 173 | إلغاء تثبيت البرنامج |
| 69 | إعداد الوظائف |
| 93 | استدلال القطع المستهدفة |
| 97 | استدلال بكرة الالتقاط |
| 95 | استدلال بكرة التوقف |
| 101 | استبدال الأجزاء وإصلاحها |
| 09 | الأجزاء الخارجية |
| 15 | الأجزاء والوظائف |
| 86 | الإنشاس التي تستدعي التنظيف |
| 130 | الإعدادات التشغيلية |
| 164 | الإعدادات المنطقية بالتشغيل/إيقاف التشغيل |
| 143 | الإعدادات المنطقية إعدادات الورق |
| 157 | الإعدادات المنطقية تكثف النظم المعتاد |
| 162 | الإعدادات المنطقية وقت الانتظار |
| 174 | الإحصائيات |
| 5 | الإصلاحات |
| 29 | البرامج المضمنة |
| 164 | المكتمل مطبوع بالخطأ |
| 27 | التدفق الأساسي لعملية المسح الضوئي |

انقر رقم الصفحة للانتقال إلى الرابط.

| المحتويات | |
|-----------|--|
| 2 | كيفية استخدام هذا الدليل |
| 3 | مقدمة |
| 5 | الاصطلاحات |
| 7 | المحتويات |
| 13 | الفصل 1 نظرة عامة حول المساحة الضوئية |
| 1.1 | الميزات الرئيسية |
| 1.2 | الأجزاء والوظائف |
| 15 | الجزء الأمامي |
| 16 | الجزء الخلفي |
| 17 | الأجزاء الخلفية الأخرى |
| 18 | الجزء الداخلي وحدة تغذية المستندات التلقائية ADF |
| 1.3 | تشغيل وإيقاف الطاقة |
| 19 | كيفية إيقاف تشغيل |
| 20 | كيفية إيقاف تشغيل الطاقة |
| 1.4 | فتح الأظافر وحدة تغذية المستندات التلقائية ADF |
| 21 | كيفية فتح وحدة تغذية المستندات التلقائية ADF |
| 21 | كيفية إيقاف وحدة تغذية المستندات التلقائية ADF |
| 22 | إعداد حامل الورق (المقطع) ADF |
| 23 | إعداد المعين |
| 24 | إعدادات ذات الأبعاد المخططة للمستندات ذات الحجم الصغير |
| 26 | وضع حفظ الطاقة |
| 1.8 | التدفق الأساسي لعملية المسح الضوئي |
| 1.9 | الترتيب المجمعة |
| 29 | نظرة عامة على البرامج المضمنة |
| 29 | |

انقر العنوان للانتقال إلى الرابط.

مقدمة

شكراً لشرائكم منتجنا ماسحة الصور.

حول هذا المنتج

"هذا المنتج" يشير إلى طرازين للماسحات، وهما fi-7460 و fi-7480.

كل ماسحة مجهزة بوحدة تغذية المستندات التلقائية (ADF) والتي تسمح بالمسح المزدوج (على الوجهين)، والتي تعتمد واجهة USB.

الجدول التالي يوضح الفروقات بين كل طراز.

| الطراز | نوع الماسحة | الواجهة | سرعة المسح الضوئي (*1) |
|---------|-------------|---------|--------------------------------|
| | | | وحدة تغذية المستندات التلقائية |
| fi-7460 | نعم | نعم | 60 صفحة/دقيقة/120 صورة/دقيقة |
| fi-7480 | نعم | نعم | 80 صفحة/دقيقة/160 صورة/دقيقة |

نعم: متاح

*1: عند المسح الضوئي لمستندات landscape مقاس A4 بـ 300 dpi.

كتيبات دليل التشغيل

كتيبات دليل التشغيل التالية مرفقة مع هذا المنتج. اقرأها عند الحاجة.

| الوصف | الدليل |
|--|---|
| يحتوي على معلومات هامة حول الاستخدام الآمن لهذا المنتج. تأكد من قراءة هذا الدليل قبل استخدام الماسحة. يتضمن قرص Setup DVD-ROM نسخة من الدليل بتنسيق PDF. | احتياطات السلامة (ورق، PDF) |
| يشرح عن تثبيت الماسحة وإعداداتها. | Quick Installation Sheet (ورق) |
| يزوّد بالمعلومات التفصيلية عن كيفية تشغيل وصيانة الماسحة يومياً، وكيفية استبدال القطع المستهلكة، وكذلك كيفية استكشاف المشاكل وحلها. موجود في قرص Setup DVD-ROM. | دليل المستخدم (هذا الدليل) (PDF) |
| يزوّد بالمعلومات التفصيلية عن كيفية تشغيل وصيانة أداة الختم الخيارية fi-748PRB يومياً، وكيفية استبدال القطع المستهلكة، وكذلك كيفية استكشاف المشاكل وحلها. موجود في قرص Setup DVD-ROM. | دليل تشغيل أداة الختم fi-748PRB (PDF) |
| يشرح النظرة العامة على الماسحة، عملية التثبيت والتشغيل وكذلك صيانة Scanner Central Admin. موجود في قرص Setup DVD-ROM. | دليل المستخدم لـ Scanner Central Admin (نسخة PDF) |
| يوضح حالة الماسحة بالتفصيل ويشرح كيفية حل المشكلات المصادفة. يحتوي على لقطات فيديو لشرح تشغيل إجراءات التشغيل كعملية تنظيف الماسحة واستبدال القطع المستهلكة. موجود في قرص Setup DVD-ROM. | Error Recovery Guide (المساعدة HTML) |
| يشرح كيفية استعمال وضبط الإعدادات لبرامج تشغيل الماسحة. يمكن الرجوع إليه من كل برنامج تشغيل ماسحة. | المساعدة (برنامج تشغيل الماسحة) |
| يشرح كيفية استعمال وضبط الإعدادات لبرامج التطبيق. اقرأها عند الحاجة. يمكن الرجوع إليه من كل تطبيق. | المساعدة (التطبيق) |

العلامات التجارية

Microsoft و Windows و Windows Server و Windows Vista و Excel و SharePoint إما هي علامات تجارية مسجلة أو علامات تجارية لصالح Microsoft Corporation في الولايات المتحدة و/أو البلدان الأخرى. Word هي منتج خاص بـ Microsoft Corporation في الولايات المتحدة. ISIS هي علامة تجارية مسجلة لصالح EMC Corporation في الولايات المتحدة. Adobe و Acrobat و Reader إما هي علامات تجارية مسجلة أو علامات تجارية لصالح Adobe Systems Incorporated في الولايات المتحدة و/أو البلدان الأخرى. Intel و Pentium و Intel Core هي علامات تجارية مسجلة أو علامات تجارية لصالح Intel Corporation في الولايات المتحدة و البلدان الأخرى. ABBYY™ FineReader™ Engine © ABBYY. OCR by ABBYY ABBYY و FineReader هما علامتان تجاريتان لصالح ABBYY Software, Ltd. والتي قد تكون مسجلة في بعض الدول. ScanSnap و ScanSnap Manager و PaperStream هي علامات تجارية مسجلة لصالح PFU Limited في اليابان. أسماء الشركات والمنتجات الأخرى هي علامات تجارية مسجلة أو علامات تجارية لصالح الشركات المالكة.

الشركة المصنعة

PFU Limited

YOKOHAMA i-MARK PLACE, 4-4-5 Minatomirai, Nishi-ku, Yokohama, Kanagawa, 220-8567, Japan

PFU Limited 2015 - 2017 ©



الإصطلاحات

معلومات الأمان

إن الدليل المرفق "احتياطات السلامة" يحتوي على معلومات هامة حول الاستخدام الصحيح والأمن لهذا المنتج. تأكد أنك قرأت وفهمت هذا الدليل قبل استخدام الماسحة.

الرموز المستخدمة في هذا الدليل

العلامات التالية يتم استخدامها في هذا الدليل وذلك لتجنب أي فرصة لوقوع حادث أو ضرر عليك، أو على من حولك، أو ممتلكاتك. علامات التحذير تتكون من علامات توضح الخطورة وبيان التحذير. فيما يلي شرح الرموز ومعانيها.

| | |
|---|---|
| <p>هذه العلامة تحذر المستخدمين بأن هناك عملية – إن لم تراقب بدقة – قد تتسبب في إصابة بالغة أو الوفاة.</p> | <p>تحذير </p> |
| <p>هذه العلامة تحذر المستخدمين بأن هناك عملية – إن لم تراقب بدقة – قد تتسبب في مخاطر السلامة للأفراد أو وقوع ضرر بالمنتج.</p> | <p>تنبيه </p> |

الاختصارات المستخدمة في هذا الدليل

فيما يلي أنظمة التشغيل والبرامج المذكورة في هذا الدليل.

| الاسم | أنظمة التشغيل والبرامج |
|---|-----------------------------|
| Windows Vista® Home Basic (32-bit/64-bit) | Windows Vista (*1) |
| Windows Vista® Home Premium (32-bit/64-bit) | |
| Windows Vista® Business (32-bit/64-bit) | |
| Windows Vista® Enterprise (32-bit/64-bit) | |
| Windows Vista® Ultimate (32-bit/64-bit) | |
| Windows Server® 2008 Standard (32-bit/64-bit) | Windows Server 2008 (*1) |
| Windows Server® 2008 R2 Standard (64-bit) | |
| Windows® 7 Home Premium (32-bit/64-bit) | |
| Windows® 7 Professional (32-bit/64-bit) | Windows 7 (*1) |
| Windows® 7 Enterprise (32-bit/64-bit) | |
| Windows® 7 Ultimate (32-bit/64-bit) | |
| Windows Server® 2012 Standard (64-bit) | |
| Windows Server® 2012 R2 Standard (64-bit) | Windows Server 2012 (*1) |
| Windows Server® 2012 R2 Standard (64-bit) | Windows Server 2012 R2 (*1) |
| Windows® 8 (32-bit/64-bit) | Windows 8 (*1) |
| Windows® 8 Pro (32-bit/64-bit) | |
| Windows® 8 Enterprise (32-bit/64-bit) | |
| Windows® 8.1 (32-bit/64-bit) | Windows 8.1 (*1) |
| Windows® 8.1 Pro (32-bit/64-bit) | |
| Windows® 8.1 Enterprise (32-bit/64-bit) | |

الأسهم في هذا الدليل

تستخدم رموز سهم لليسار (←) لفصل الأيقونات أو خيارات القائمة التي يجب عليك تحديدها بشكل متتابع. مثال: انقر فوق قائمة [ابدأ] ← [لوحة التحكم].

أمثلة لقطات الشاشة في هذا الدليل

تمت طباعة لقطات الشاشة التابعة لمنتج Microsoft بترخيص من Microsoft Corporation. قد تتغير أمثلة لقطات الشاشة في هذا الدليل دون سابق إنذار وذلك لصالح تطوير المنتج. إذا كان ما يظهر على الشاشة الفعلية يختلف عن الأمثلة الموجودة في هذا الدليل، قم بتشغيل الماسحة الضوئية حسب ما يظهر فعلياً على الشاشة لديك مستعيناً بدليل المستخدم الخاص بتطبيق الماسحة الذي تستخدمه. لقطات الشاشة المستخدمة في هذا الدليل هي من برنامج التشغيل PaperStream IP. لقطات الشاشة المستخدمة في هذا الدليل خاصة بنظام تشغيل Windows 7. قد تختلف النوافذ والعمليات الفعلية حسب أنظمة التشغيل. لاحظ أيضاً أنه قد تختلف عمليات التشغيل ولقطات الشاشة مع بعض طرازات الماسحات في هذا الدليل وذلك عند قيامك بتحديث برنامج التشغيل PaperStream IP. في هذه الحالة، راجع الدليل المرفق عند تحديث برنامج التشغيل.

| الاسم | أنظمة التشغيل والبرامج |
|--|-------------------------------|
| Windows® 10 Home (32-bit/64-bit) | Windows 10 (*1) |
| Windows® 10 Pro (32-bit/64-bit) | |
| Windows® 10 Enterprise (32-bit/64-bit) | |
| Windows® 10 Education (32-bit/64-bit) | |
| Windows Server® 2016 (64-bit) | Windows Server 2016 (*1) |
| Microsoft® Word | Word |
| Microsoft® Office Word | |
| Microsoft® Excel | Excel |
| Microsoft® Office Excel | |
| PaperStream IP (TWAIN) | برنامج التشغيل PaperStream IP |
| PaperStream IP (TWAIN x64) | |
| PaperStream IP (ISIS) Bundle | |

*1: لا يوجد تمييز بين الإصدارات المختلفة الخاصة بأنظمة التشغيل الموضحة أعلاه، ويتم استخدام المصطلح العام "Windows".

المحتويات

| | |
|----|--|
| 2 | كيفية استخدام هذا الدليل..... |
| 3 | مقدمة |
| 5 | الاصطلاحات..... |
| 7 | المحتويات..... |
| 13 | الفصل 1 نظرة عامة حول الماسحة الضوئية..... |
| 14 | 1.1 الميزات الرئيسية..... |
| 15 | 1.2 الأجزاء والوظائف..... |
| 15 | الجزء الأمامي..... |
| 16 | الجزء الخلفي..... |
| 17 | الأجزاء القابلة للإزالة..... |
| 18 | الجزء الداخلي (وحدة تغذية المستندات التلقائية ADF)..... |
| 19 | 1.3 تشغيل/إيقاف الطاقة..... |
| 19 | كيفية القيام بالتشغيل..... |
| 20 | كيفية إيقاف تشغيل الطاقة..... |
| 21 | 1.4 فتح/إغلاق وحدة تغذية المستندات التلقائية ADF..... |
| 21 | كيفية فتح وحدة تغذية المستندات التلقائية ADF..... |
| 21 | كيفية إغلاق وحدة تغذية المستندات التلقائية ADF..... |
| 22 | 1.5 إعداد حامل الورق (الملقم) ADF..... |
| 23 | 1.6 إعداد المعبئ..... |
| 24 | المستندات ذات الأحجام المختلفة/المستندات ذات الحجم الصغير..... |
| 26 | 1.7 وضع حفظ الطاقة..... |
| 27 | 1.8 التدفق الأساسي لعملية المسح الضوئي..... |

| | | |
|-----|---|----|
| 1.9 | البرامج المجمعة..... | 28 |
| | نظرة عامة على البرامج المجمعة..... | 28 |
| | متطلبات النظام..... | 29 |
| | تثبيت البرنامج المجمع..... | 30 |
| 2 | الفصل 2 كيفية تحميل المستندات | 32 |
| 2.1 | 2.1 تحميل المستندات | 33 |
| | التجهيز..... | 33 |
| | كيفية تحميل المستندات..... | 34 |
| 2.2 | 2.2 مستندات للمسح الضوئي..... | 39 |
| | مقاس الورق..... | 39 |
| | الشروط..... | 39 |
| | سعة التحميل..... | 42 |
| | منطقة لا يجب أن تكون مثقوبة..... | 43 |
| | شروط كشف التلقيم المتعدد..... | 43 |
| | شروط المسح الضوئي للدفة المختلطة..... | 44 |
| | شروط كشف مقاس الصفحة تلقائياً..... | 47 |
| 3 | الفصل 3 كيفية استخدام لوحة التشغيل | 48 |
| 3.1 | 3.1 لوحة التشغيل | 49 |
| | الأسماء والوظائف..... | 49 |
| | المؤشرات على شاشة LCD..... | 50 |
| | المؤشر..... | 51 |
| 3.2 | 3.2 قائمة الإعدادات..... | 52 |
| | كيفية استخدام قائمة الإعدادات..... | 53 |
| | العناصر القابلة للتكوين في قائمة الإعدادات..... | 62 |
| 3.3 | 3.3 اختيار الوظائف | 69 |
| | كيفية استخدام اختيار الوظائف..... | 69 |
| | عنصر قابل للضبط في اختيار الوظائف..... | 70 |

| | |
|----|--|
| 71 | الفصل 4 طرق متنوّعة لإجراء المسح الضوئي |
| 72 | 4.1 ملخص |
| 73 | 4.2 مسح ضوئي لمستندات من أنواع ومقاسات مختلفة |
| 73 | مستندات بمقاسات عرض مختلفة |
| 74 | مستندات مطوية إلى نصفين |
| 75 | مستندات مثل المغلفات والأوراق متعددة الأوجه |
| 76 | مسح صفحة طويلة ضوئياً |
| 78 | 4.3 مسح ضوئي متقدم |
| 78 | تلقيم المستندات يدوياً في وحدة تغذية المستندات التلقائية ADF |
| 79 | 4.4 تخصيص إعدادات الماسحة |
| 79 | استعمال زر بالماسحة لبدء المسح الضوئي |
| 81 | تجاهل التلقيم المتعدد لنمط معين |
| 84 | تعطيل حماية الورق لمسح ضوئي منفرد بعد أن يتم تشغيل حماية الورق |
| 85 | الفصل 5 العناية اليومية |
| 86 | 5.1 أدوات التنظيف والأماكن التي تستدعي التنظيف |
| 86 | أدوات التنظيف |
| 86 | المكان والمعدّل |
| 87 | 5.2 التنظيف من الخارج |
| 88 | 5.3 التنظيف من الداخل |
| 88 | تنظيف وحدة تغذية المستندات التلقائية ADF (باستخدام ورقة التنظيف) |
| 89 | تنظيف وحدة تغذية المستندات التلقائية ADF (بقطعة قماش) |
| 93 | الفصل 6 استبدال القطع المستهلكة |
| 94 | 6.1 القطع المستهلكة و دورات الاستبدال |
| 95 | 6.2 استبدال بكرة التوقيف |
| 97 | 6.3 استبدال بكرة الالتقاط |

| | |
|-----|--|
| 101 | الفصل 7 استكشاف الأخطاء وإصلاحها |
| 102 | 7.1 انحشار الورق |
| 103 | 7.2 مؤشرات الخطأ على لوحة التشغيل |
| 104 | الأخطاء المؤقتة |
| 105 | أخطاء الجهاز |
| 109 | 7.3 استكشاف الأخطاء وإصلاحها |
| 110 | لا يمكن تشغيل الماسحة |
| 111 | ينطفئ ضوء شاشة LCD أو زر [Power] أو كلاهما |
| 112 | المسح الضوئي لا يبدأ |
| 113 | المسح الضوئي يستغرق وقتاً طويلاً |
| 114 | جودة الصورة سيئة |
| 115 | جودة النص أو السطور الممسوحة ضوئياً غير مرضية |
| 116 | الصور مشوشة أو غير واضحة |
| 117 | تظهر خطوط رأسية على الصورة الممسوحة ضوئياً |
| 118 | يظهر خطأ (كود خطأ "U4:40" أو "U5:4A") بالفعل في شاشة LCD بعد التشغيل |
| 119 | خطأ التلقيم المتعدد يحدث بشكل متكرر |
| 121 | موقف يحدث بشكل متكرر عندما يكون المستند غير ملقم في وحدة تغذية المستندات التلقائية ADF |
| 122 | حماية الورق يتم تعيينها على إيقاف التشغيل بشكل دائم |
| 124 | أخطاء تزامن الورق/الالتقاط تحدث بشكل متكرر |
| 125 | الصور الممسوحة ضوئياً تصبح مستطيلة |
| 126 | يظهر ظل عند أعلى أو أسفل الصورة الممسوحة ضوئياً |
| 127 | توجد آثار سوداء على المستند |
| 128 | 7.4 قبل أن تتصل بمركز خدمة الماسحة الضوئية |
| 128 | عام |
| 128 | حالة الخطأ |
| 129 | 7.5 التحقق من ملصقات المنتج |
| 129 | المكان |

| | | |
|-----|--|--|
| 130 | الفصل 8 الإعدادات التشغيلية..... | |
| 131 | 8.1 بدء تشغيل Software Operation Panel | |
| 133 | 8.2 إعداد كلمة المرور لـ Software Operation Panel | |
| 133 | إعداد كلمة مرور..... | |
| 133 | الإعداد [وضع العرض فقط]..... | |
| 134 | الخروج من [وضع العرض فقط]..... | |
| 136 | إلغاء كلمة المرور..... | |
| 137 | 8.3 عناصر التهيئة | |
| 137 | ضبط الجهاز..... | |
| 139 | ضبط الجهاز 2..... | |
| 143 | 8.4 الإعدادات المتعلقة بعدادات الورق..... | |
| 143 | فحص وإعادة تعيين عدادات الورق..... | |
| 146 | دورة تنظيف الماسحة [دورة التنظيف]..... | |
| 146 | دورة استبدال القطع المستهلكة [إعداد منبه عداد الحياة]..... | |
| 147 | 8.5 إعدادات متعلقة بالمسح الضوئي..... | |
| 147 | ضبط وضع بدء المسح الضوئي [أوفست/تعديل التكبير العمودي]..... | |
| 148 | إزالة الظلال/الخطوط التي تظهر حول الصورة الممسوحة [مزيل حدود الصفحات (ADF)]..... | |
| 149 | إزالة لون من الصورة الممسوحة ضوئياً [تسرب اللون]..... | |
| 150 | تقصير الفواصل الزمنية للمسح الضوئي [التقاط مسبق]..... | |
| 151 | سرعة تلقيم المستند [سرعة الالتقاط]..... | |
| 151 | اقتصاص حدود الصورة [حدود القطع التلقائي]..... | |
| 152 | حماية المستندات من التلف [حماية الورق]..... | |
| 153 | تعيين مستوى الحساسية لحماية الورق [حساسية حماية الورق]..... | |
| 154 | مسح ضوئي بطيء السرعة بدقة منخفضة (وضع تلقيم بطيء السرعة)..... | |
| 154 | تعيين نتيجة الإخراج للمسح الزائد [التحكم بالمسح الزائد]..... | |
| 155 | المسح الضوئي في الوضعية العمودية العالية [الوضعية العمودية العالية]..... | |
| 156 | تعيين جودة الصور للمسح الضوئي [وضع جودة الصورة]..... | |

| | | |
|-----|---|-----|
| 157 | الإعدادات المتعلقة بكشف التلقيم المتعدد | 8.6 |
| 157 | تعيين طريقة كشف التلقيم المتعدد [تلقيم متعدد] | |
| 158 | تعيين منطقة كشف التلقيم المتعدد [مواصفات منطقة التحقق من المستندات لاكتشاف التلقيم المتعدد] | |
| 161 | تعيين منطقة لعدم كشف التلقيم المتعدد [وظيفة التلقيم المتعدد الذي] | |
| 162 | الإعدادات المتعلقة بوقت الانتظار | 8.7 |
| 162 | وقت الانتظار في التلقيم اليدوي [التلقيم اليدوي] | |
| 163 | وقت انتظار الماسحة للدخول في وضع حفظ الطاقة [حفظ الطاقة] | |
| 164 | الإعدادات المتعلقة بالتشغيل/إيقاف التشغيل | 8.8 |
| 164 | طريقة تشغيل/إيقاف تشغيل الماسحة [التحكم بمفتاح بالطاقة] | |
| 165 | إعدادات متعلقة بصيانة الماسحة | 8.9 |
| 165 | الكشف عن الخطوط الرأسية [كشف الخطوط الرأسية] | |
| 166 | تعيين مستوى الحساسية للكشف عن الخطوط الرأسية [حساسية الخطوط الرأسية] | |
| 166 | دورة الصيانة والفحص للماسحة [دورة الصيانة والفحص] | |
| 167 | الملحق | |
| 168 | A.1 المواصفات الأساسية | |
| 170 | A.2 مواصفات التثبيت | |
| 171 | A.3 الأبعاد الخارجية | |
| 172 | A.4 خيارات الماسحة | |
| 173 | A.5 إلغاء تثبيت البرنامج | |
| 174 | الاتصال للاستفسارات | |
| 175 | المصطلحات | |
| 182 | الفهرس | |

الفصل 1 نظرة عامة حول الماسحة الضوئية

هذا الفصل يشرح أسماء الوظائف الخاصة بمكونات الماسحة، كما أيضاً يشرح طرق العمليات الأساسية.

| | |
|----|--|
| 14 | 1.1 الميزات الرئيسية |
| 15 | 1.2 الأجزاء والوظائف |
| 19 | 1.3 تشغيل/إيقاف الطاقة |
| 21 | 1.4 فتح/إغلاق وحدة تغذية المستندات التلقائية ADF |
| 22 | 1.5 إعداد حامل الورق (الملقم) ADF |
| 23 | 1.6 إعداد المعبئ |
| 26 | 1.7 وضع حفظ الطاقة |
| 27 | 1.8 التدفق الأساسي لعملية المسح الضوئي |
| 28 | 1.9 البرامج المجمعة |

1.1 الميزات الرئيسية

هذا الجزء يشرح الميزات الرئيسية لهذا المنتج.

الماسحة مجهزة بالميزات التالية:

مسح ضوئي بسرعة عالية

يحقق سرعة مسح تصل إلى 60 صفحة/دقيقة/ 120 صورة/دقيقة (*1) (fi-7460)، أو 80 صفحة/دقيقة / 160 صورة/دقيقة (*1) (fi-7480). علاوة على ذلك، يمكنك تحميل ما يصل إلى 100 ورقة من المستندات مقاس A4 أو 50 ورقة من المستندات مقاس A3 للمسح الضوئي المستمر مما يسمح لك بتقييم حجم كبير من المستندات بسرعة.

القدرة على مسح مستندات مطوية إلى نصفين وكذلك مستندات مثل المغلفات، والأوراق متعددة الأوجه.

للقيام بمسح مستندات مطوية إلى نصفين وكذلك أيضاً المغلفات أو الأوراق متعددة الأوجه، الماسحة مجهزة بمفتاح وضع التلقين الذي يستخدم لتبديل الوضع إلى وضع يدوي/أحادي. الوضع اليدوي/الأحادي يقلل الحمل على المستندات الموضوع في الملقم بحيث يتم تلقين المستندات بدون أي خطأ من أجل مسح ضوئي ناجح.

LCD

الماسحة مزودة بشاشة LCD تقوم بعرض الإعدادات التشغيلية للمسح الضوئي للمستندات، وعدد الأوراق الممسوحة ضوئياً وحالة الخطأ. يتم استخدامها للتحقق من حالة الماسحة بسهولة.

تحسين فاعلية العمل لما قبل المسح

يمكن للماسحة القيام بـ "مسح ضوئي لدفعة" والتي تسمح لك بمسح مستندات بمقاسات وأوزان ورق مختلفة في وقت واحد. وهذا يقوم بتبسيط عملية ترتيب المستندات قبل المسح الضوئي.

تقليل خسارة العمل بسبب حالات التلقين المتعدد

الماسحة مزودة بأداة استشعار فوق صوتية للتلقين المتعدد والتي تكشف بدقة أخطاء "التلقين المتعدد" عندما يتم تلقين ورقتين أو أكثر في الماسحة الضوئية في وقت واحد. يمكن الاعتماد على خاصية كشف التلقين المتعدد هذه حتى عند مسح دفعة مستندات مختلفة بمقاسات وأوزان مختلفة، لتفادي احتمالية خسارة العمل.

خاصية التلقين المتعدد الذكية

عندما يكون هناك ورق من نفس المقاس مرفق بمكان محدد على الصفحة، تقوم خاصية التلقين المتعدد الذكية بتنفيذ الماسحة من التعرف على مكان المرفقات. هذا يسمح لك بمتابعة المسح بدلاً من توقيف المسح مؤقتاً بسبب كشف كل مرفق موجود بالورق كتلقين متعدد. وأيضاً، خاصية "حماية الورق" ستقلل من مخاطر تلف مستنداتك الهامة.

خاصية حماية الورق من خلال الكشف عن تشويش انحشار الورق

هذه الخاصية تقلل من مخاطر تلف المستندات بتوقيف المسح الضوئي عندما تكتشف الماسحة تشويش انحشار أوراق.

خاصية معالجة الصور المتقدمة

تقوم خاصية الكشف التلقائي بالماسحة الضوئية بإخراج الصور بالألوان أو أحادية اللون حسب محتوى المستند.

خيار أداة الختم

أداة الختم تكون متاحة كخيار، والذي يكون دائماً مطلوب لإدارة/التحقق من المستندات. القدرة على الطباعة على البيانات الممسوحة ضوئياً قد يحسن الفاعلية بشكل كبير.

الإدارة المركزية لمساحات متعددة

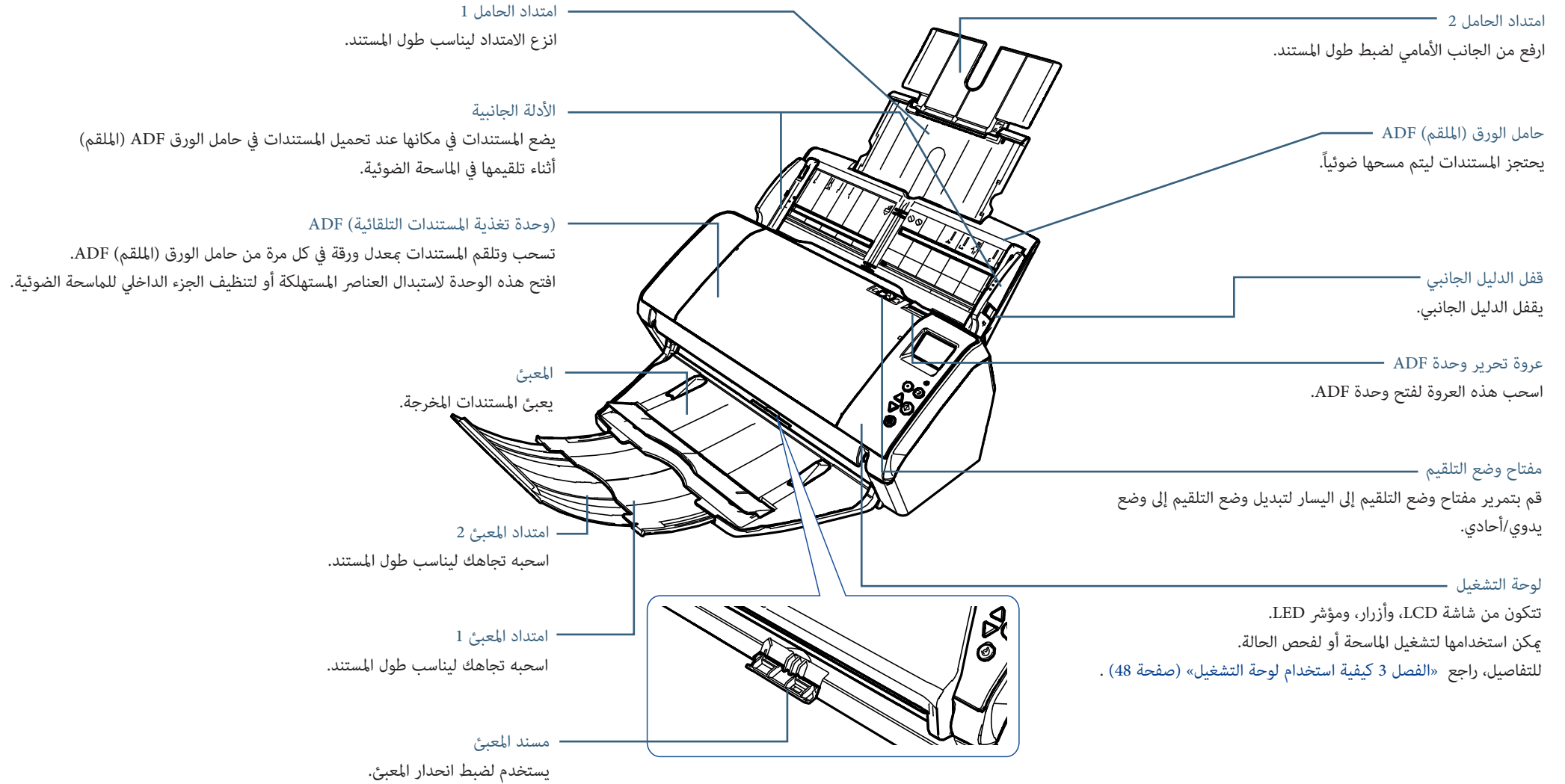
يسمح لك تطبيق "Scanner Central Admin Agent" المرفق بإدارة عدد من المساحات الضوئية معاً. مثلاً، يمكنك تحديث إعدادات الماسحة وبرامج التشغيل، وكذلك أيضاً مراقبة حالة التشغيل لكل ماسحة. لمعرفة التفاصيل، راجع دليل مستخدم Scanner Central Admin.

*1: عند المسح الضوئي لمستندات landscape مقاس A4 بـ 300 dpi.

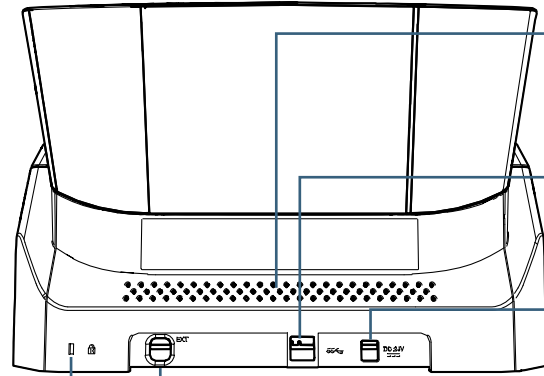
1.2 الأجزاء والوظائف

هذا القسم يشرح أسماء أجزاء الماسحة.

الجزء الأمامي



الجزء الخلفي



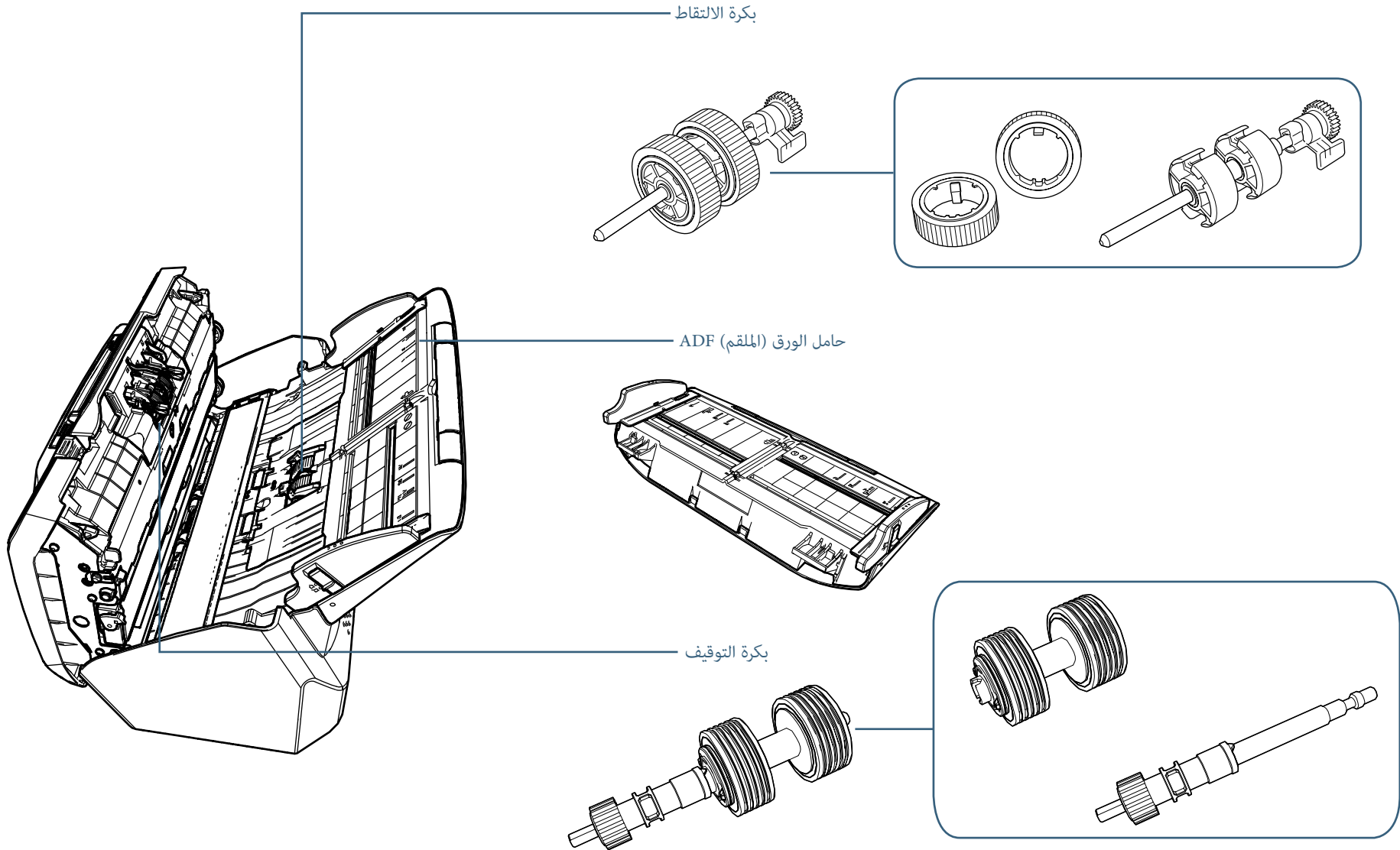
منفذ التهوية
عبارة عن فتحات للتهوية لإخراج الهواء الساخن من داخل الماسحة.

موصل USB
يُستخدم لتوصيل الماسحة بكابل USB.

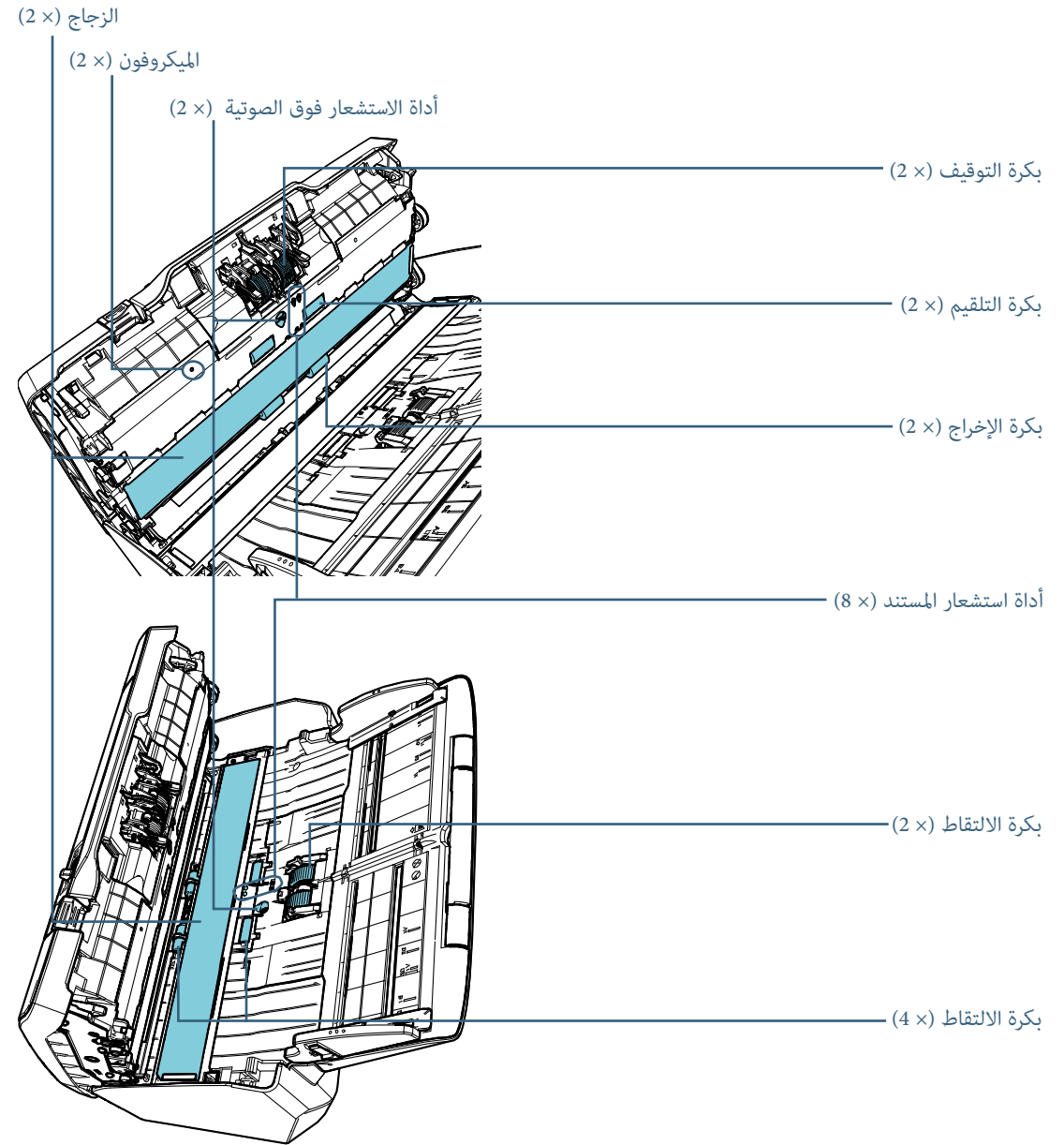
موصل الطاقة
يُستخدم لتوصيل الماسحة بكابل الطاقة.
"كابل الطاقة" يشير إلى كابل التيار المتردد ومحول التيار المتردد متصلان معاً.

موصل خارجي
يستخدم بتوصيل أداة الختم.
تستخدم أداة الختم لطباعة نص (مثل الأحرف أو الأرقام) بعد المسح الضوئي لمستند، وهي متاحة كخيار.
يمكن أن تكون مفيدة في إدارة المستندات عندما تقوم بإضافة اسم أو تاريخ أو رقم تسلسلي على المستندات الممسوحة ضوئياً.
للتفاصيل، راجع «A.4 خيارات الماسحة» (صفحة 172).

فتحة كابل الأمان
يُستخدم لتوصيل كابل أمان مانع السرقة (متوفّر في الأسواق).



الجزء الداخلي (وحدة تغذية المستندات التلقائية ADF)



1.3 تشغيل/إيقاف الطاقة

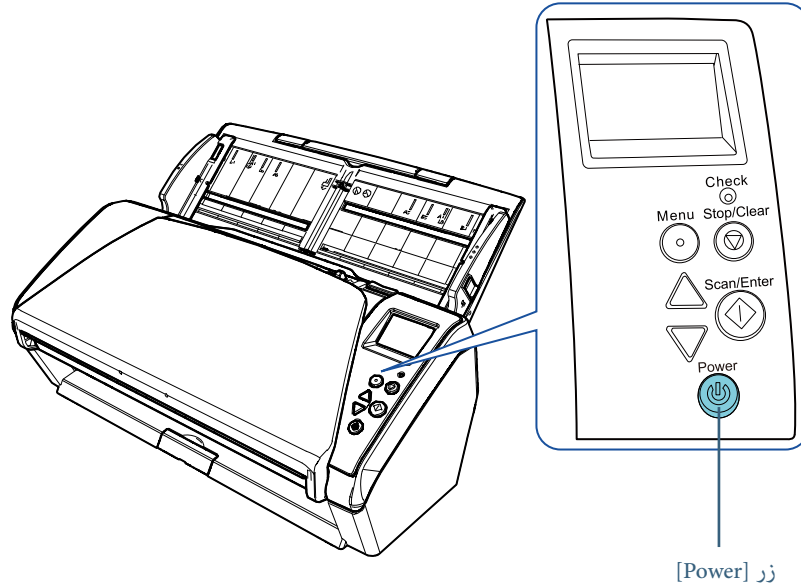
هذا الجزء يشرح كيفية تشغيل وإيقاف تشغيل الماسحة.

تلميح

- يمكن تعيين طريقة لتشغيل/إيقاف تشغيل الماسحة بها كالتالي:
- اضغط زر [Power] الموجود على لوحة التشغيل.
 - استعمل شريط طاقة التيار المتناوب للتحكم في موفر الطاقة للأجهزة الطرفية مثل الماسحة الضوئية وفقاً لطاقة الكمبيوتر.
 - قم بتشغيل/إيقاف تشغيل الماسحة الضوئية وفقاً لطاقة الكمبيوتر.
- للتفاصيل، راجع « طريقة تشغيل/إيقاف تشغيل الماسحة [التحكم بمفتاح بالطاقة] » (صفحة 164).

كيفية القيام بالتشغيل

1 اضغط زر [Power] الموجود على لوحة التشغيل.



زر [Power]

← يتم تشغيل الماسحة، ويضيئ زر [Power] باللون الأخضر. أثناء عملية التهيئة، يتم عرض الصورة التالية في شاشة LCD الخاصة بلوحة التشغيل.



تكون الماسحة جاهزة للمسح الضوئي عندما يتم عرض [جاهز].

كيفية إيقاف تشغيل الطاقة

1 اضغط زر [Power] الموجود على لوحة التشغيل لمدة أطول من ثانيتين.

← يتم إيقاف تشغيل الماسحة وينطفئ زر [Power].

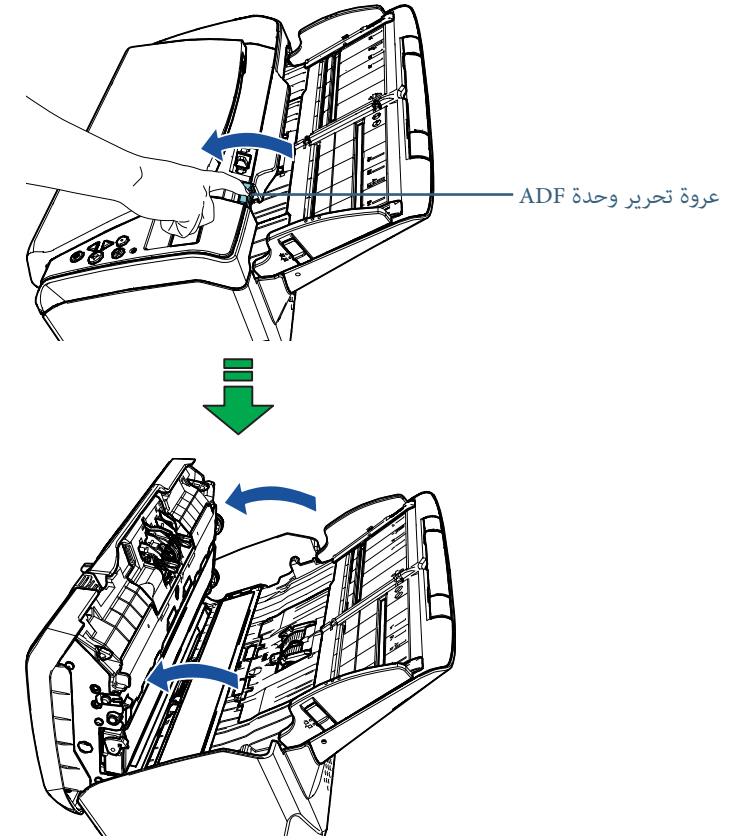
1.4 فتح/إغلاق وحدة تغذية المستندات التلقائية ADF

هذا الجزء يوضح كيفية فتح وإغلاق وحدة تغذية المستندات التلقائية ADF.

كيفية فتح وحدة تغذية المستندات التلقائية ADF

1 قم بإزالة كافة المستندات من حامل الورق ADF (الملقم).

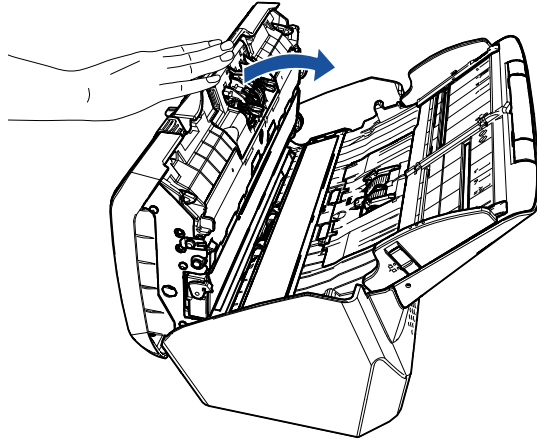
2 اسحب عروة إفلات وحدة تغذية المستندات التلقائية ADF لتجاهك لفتح الوحدة.



كيفية إغلاق وحدة تغذية المستندات التلقائية ADF

1 أغلق وحدة تغذية المستندات التلقائية ADF.

ادفع بمنصف وحدة تغذية المستندات التلقائية ADF إلى الأمام حتى تقفل في مكانها.



انتبه كي لا تغلق وحدة تغذية المستندات التلقائية ADF على أصابعك.

تنبيه



انتباه

تأكد من عدم وجود أي جسم غريب عالق داخل وحدة تغذية المستندات التلقائية ADF أثناء إغلاقها.

حينما تكون وحدة ADF مفتوحة، فد تنغلق عن طريق الخطأ. كن حذرا ألا تعلق أصابعك.

تنبيه

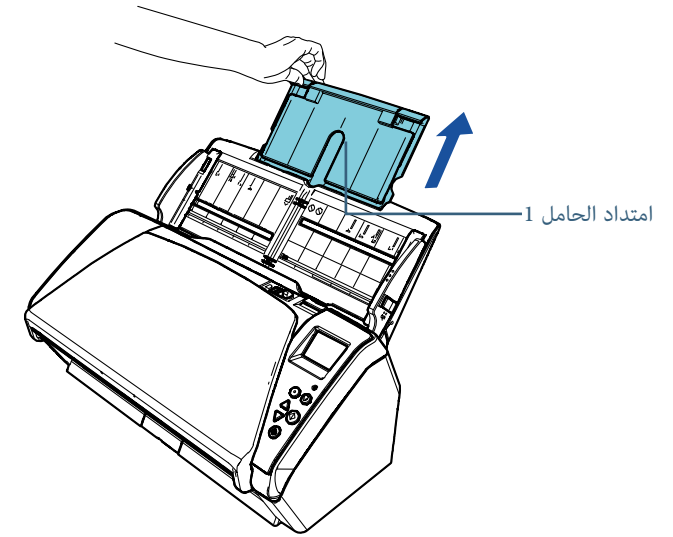


1.5 إعداد حامل الورق (الملقم) ADF

المستندات المحملة داخل حامل الورق (الملقم) ADF يتم تلقيها في وحدة تغذية المستندات التلقائية ADF واحدة تلو الأخرى.

استعمال امتدادات الحامل كما في الإجراء التالي سيحافظ على المستندات مستقيمة وملقمة بسلاسة.

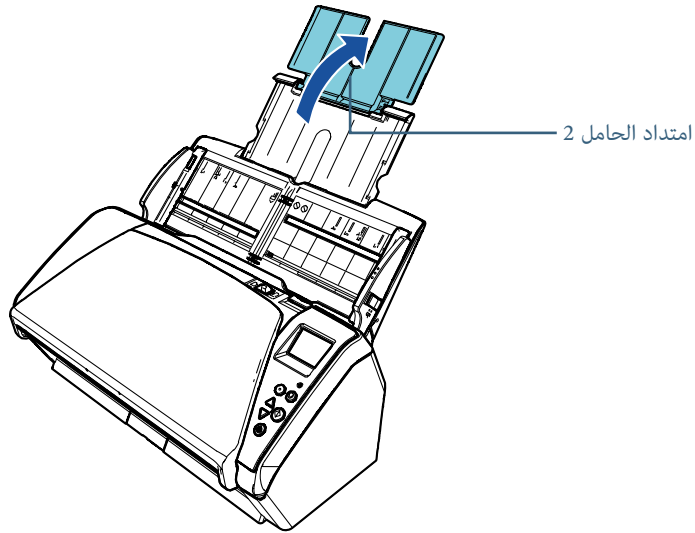
1 اسحب امتداد الحامل 1.



تلميح

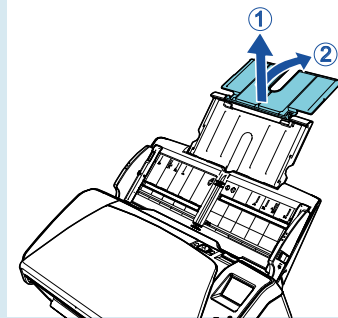
تأكد من إمساكك بالماسحة بيدك الأخرى عند سحب امتداد الحامل.

2 ارفع امتداد الحامل 2.



تلميح

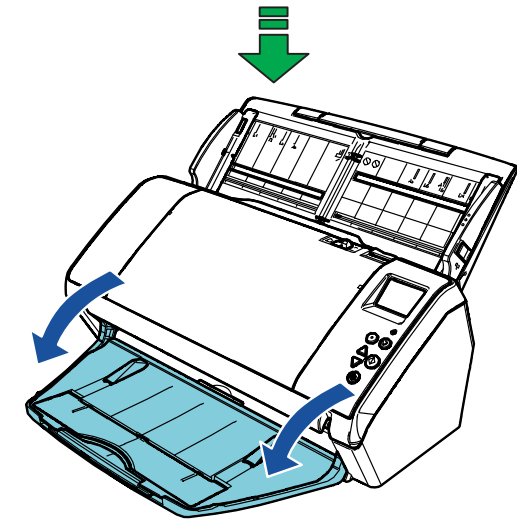
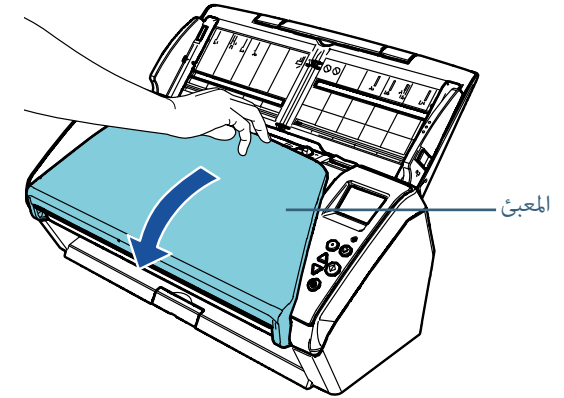
إذا حدث تلقيم متعدد لمستندات طويلة نسبيًا، أو مالت المستندات للأمام أثناء المسح، اسحب امتداد الحامل 2 لأعلى وادفعه لأسفل تجاه الخلف، ثم حمل المستندات لمسح المستندات ضوئيًا بسلاسة.



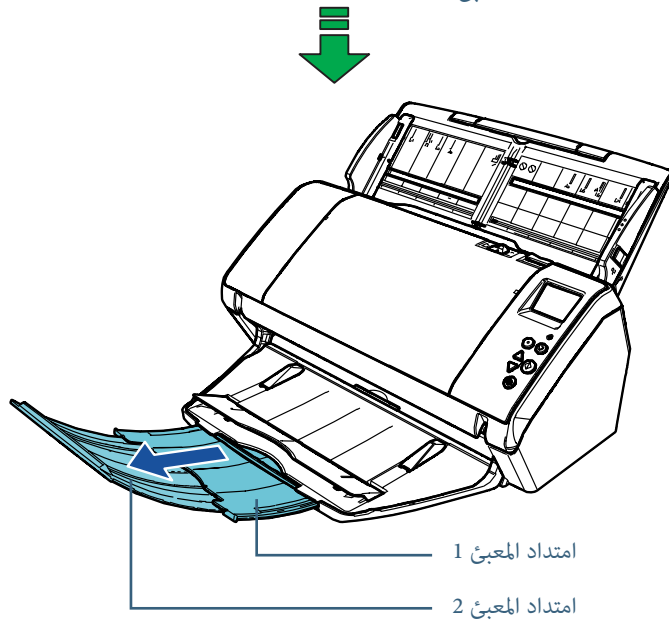
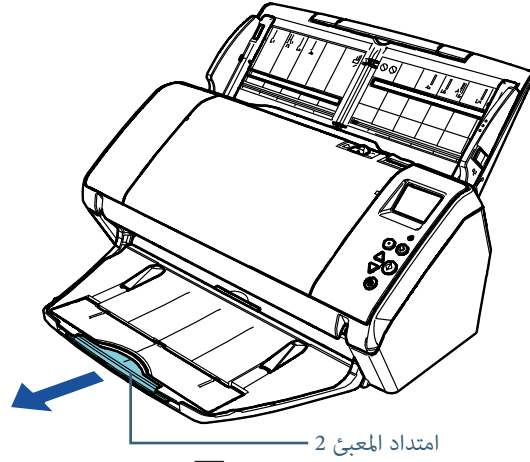
1.6 إعداد المعبئ

المستندات المحملة داخل وحدة تغذية المستندات التلقائية ADF يتم إخراجها على المعبئ واحدة تلو الأخرى. استخدام المعبئ وامتداد المعبئ 1 وامتداد المعبئ 2 كما في الإجراء التالي سيحافظ على المستندات مستقيمة ومعبئة بشكل مرتب.

1 أنزل المعبئ من أعلى تجاهك.



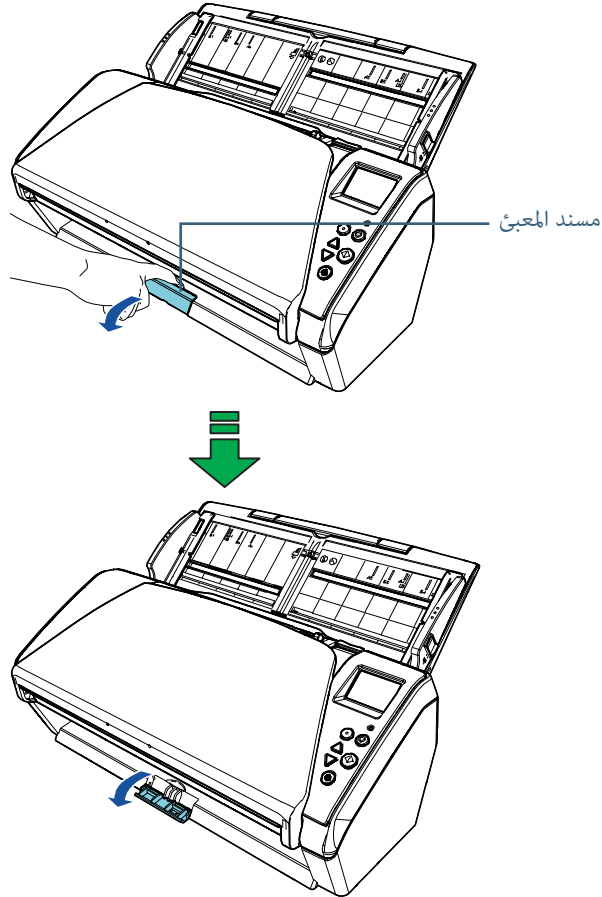
2 اسحب امتداد المعبئ 2 تجاهك
اسحب امتداد المعبئ 1 وامتداد المعبئ 2 للخارج تجاهك بالكامل.



المستندات ذات الأحجام المختلفة/المستندات ذات الحجم الصغير

عند المسح الضوئي لرسمة مختلطة من المستندات ذات أحجام ورق مختلفة أو عند مسح مستندات صغيرة الحجم، فإن استخدام حامل المعبيء يحافظ على المستندات مستقيمة ويعبئها مرتبة.

1 قم بوضع إصبعك في المسافة واسحب حامل المعبيء لأسفل ناحيتك.

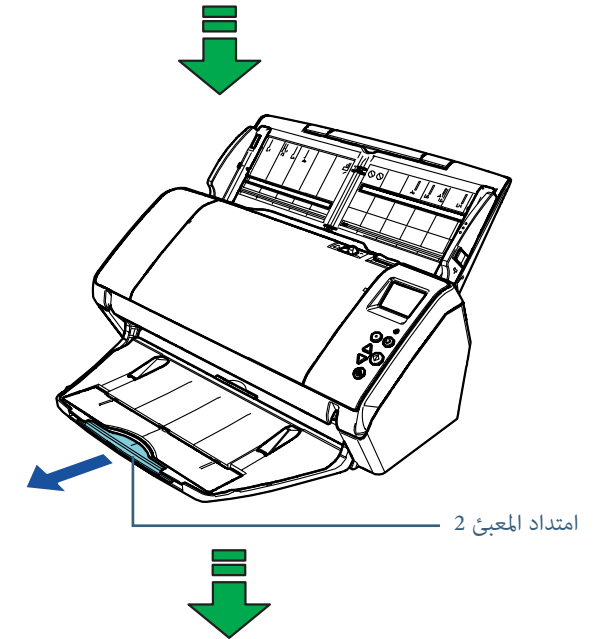
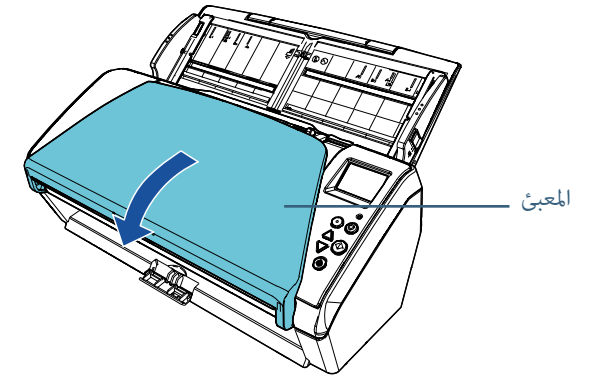
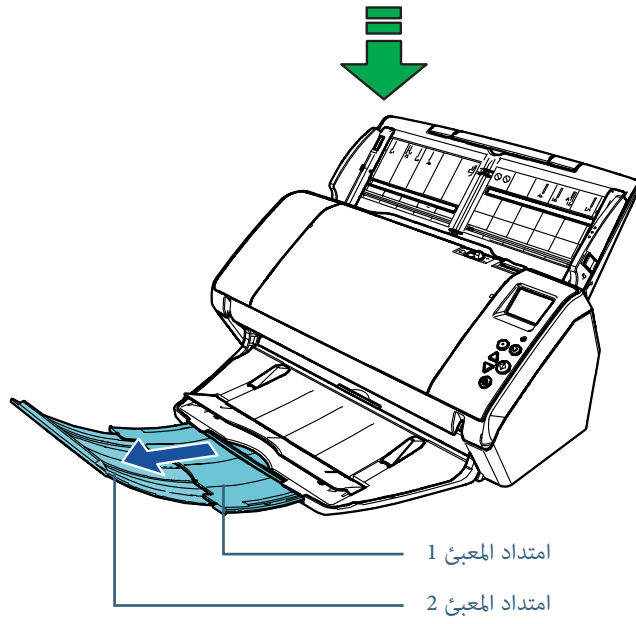


تلميح

- سحب امتداد المعبيء 1 وامتداد المعبيء 2 للخارج تجاهك بالكامل سيحافظ على المستندات مستقيمة ومعبئة بشكل مرتب.
- إذا لم يتم إخراج المستندات الرفيعة بشكل مرتب، فإن مسحهم مع غلق المعبيء يعمل على تعبئتهم بشكل مرتب.

2 اضبط المعبئ.

اسحب امتداد المعبئ 1 وامتداد المعبئ 2 للخارج تجاهك بالكامل.



1.7 وضع حفظ الطاقة

وضع حفظ الطاقة يقلل من استهلاك الطاقة خاصة عندما لا يتم استخدام الماسحة لفترة زمنية معينة. تدخل في وضع حفظ الطاقة تلقائياً، إذا تم تركها في وضع التشغيل لمدة 15 دقيقة (الإعداد الافتراضي للمصنع) دون استخدام. عند دخول الماسحة وضع حفظ الطاقة، تنطفئ شاشة LCD الموجودة بلوحة التشغيل. يومض زر [Power] بالأخضر. لمتابعة العمل على الماسحة وإخراجها من وضع حفظ الطاقة، قم بإجراء أحد الخيارات التالية:

- قم بتحميل مستند في حامل الورق (الملقم) ADF
- اضغط على أي زر في لوحة التشغيل
- لاحظ أن الضغط على زر [Power] لأكثر من ثانيين سيقوم بإيقاف تشغيل الطاقة.
- قم بإجراء المسح الضوئي من خلال برنامج

تنطفئ الماسحة تلقائياً إذا تركت لفترة من الوقت دون استخدام، وهذا يقلل استهلاك الطاقة حتى قيامك بعملية المسح الأخرى.

لتجنب انطفاء الماسحة تلقائياً، قم بإزالة تحديد خانة الاختيار [إيقاف التشغيل بعد مدة زمنية معينة] في [ضبط الجهاز] في Software Operation Panel. للتفاصيل، راجع «وقت انتظار الماسحة للدخول في وضع حفظ الطاقة [حفظ الطاقة]» (صفحة 163).

لإعادة التشغيل بعد التوقف عن العمل تلقائياً، اضغط زر [Power] الموجود في لوحة التشغيل. للتفاصيل، راجع «1.3 تشغيل/إيقاف الطاقة» (صفحة 19).

انتباه

- قد لا تدخل الماسحة في وضع حفظ الطاقة إذا كان هناك مستنداً متبقياً في مجرى الورق. في هذه الحالة، قم بإزالة المستند.
- للتفاصيل، راجع «7.1 انحشار الورق» (صفحة 102).
- بالنسبة لبعض التطبيقات، قد لا تتوقف الماسحة عن العمل حتى ولو كانت خانة اختيار [إيقاف التشغيل بعد مدة زمنية معينة] محددة.
- إذا توقفت الماسحة تلقائياً أثناء استخدامك لتطبيق مسح الصور، قم بالخروج من التطبيق ثم قم بتشغيل الماسحة.

تلميح

- باستخدام أحد ما يلي، يمكنك تغيير وقت الانتظار للماسحة للدخول في وضع حفظ الطاقة.
 - استخدم لوحة التشغيل (20: حفظ الطاقة) في شاشة [قائمة الإعدادات].
 - للتفاصيل، راجع «3.2 قائمة الإعدادات» (صفحة 52).
 - استخدم Software Operation Panel.
 - للتفاصيل، راجع «وقت انتظار الماسحة للدخول في وضع حفظ الطاقة [حفظ الطاقة]» (صفحة 163).
 - للتفاصيل حول لوحة التشغيل، راجع «الفصل 3 كيفية استخدام لوحة التشغيل» (صفحة 48).

1.8 التدفق الأساسي لعملية المسح الضوئي

هذا الجزء يشرح ما هبة التدفق الأساسي لإجراء عملية مسح ضوئي. لإجراء عملية مسح ضوئي، أنت بحاجة إلى برنامج تشغيل ماسحة وتطبيق مسح ضوئي للصور يدعم برنامج تشغيل الماسحة. برامج التشغيل وتطبيقات المسح التالية مرفقة مع الماسحة:

- برنامج تشغيل الماسحة
 - PaperStream IP (TWAIN)
 - PaperStream IP (TWAIN x64)
 - PaperStream IP (ISIS) Bundle
- تطبيق مسح الصور
 - PaperStream Capture
 - ScanSnap Manager for fi Series

تلميح

للتفاصيل حول برامج تشغيل الماسحة وتطبيقات مسح الصور، راجع «1.9 البرامج المجمعة» (صفحة 28)

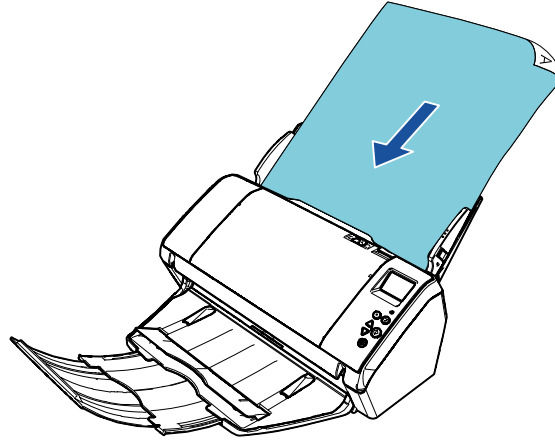
تختلف إجراءات المسح الضوئي والعمليات اختلافاً طفيفاً وفقاً لتطبيق مسح الصور. للتفاصيل، راجع دليل تشغيل تطبيق المسح الضوئي للصور. الفقرة التالية تشرح عملية المسح الضوئي الاعتيادية.

1 شغل الماسحة.

لمعرفة التفاصيل، راجع «1.3 تشغيل/إيقاف الطاقة» (صفحة 19).

2 حمل مستنداً في حامل الورق (الملقم) ADF.

قم بتحميل مستند وجهه لأسفل في حامل الورق (الملقم) ADF.



للتفاصيل، راجع «الفصل 2 كيفية تحميل المستندات» (صفحة 32).

3 قم ببدء تشغيل تطبيق المسح الضوئي للصور.

4 قم بتحديد برنامج تشغيل ماسحة.

قد لا يحتاج الأمر إلى تحديد برنامج تشغيل مع بعض تطبيقات المسح الضوئي للصور.

5 قم بتحديد ماسحة.

تأكد من اختيار طراز الماسحة المتصلة بالكمبيوتر.

قد لا يحتاج الأمر إلى تحديد ماسحة مع بعض تطبيقات المسح الضوئي للصور.

6 قم بضبط إعدادات المسح الضوئي في نافذة الإعداد لبرنامج تشغيل الماسحة.

قد لا تظهر نافذة الإعداد لبرنامج تشغيل الماسحة مع بعض تطبيقات المسح الضوئي للصور.

7 قم بمسح المستند ضوئياً من خلال تطبيق المسح الضوئي للصور.

انتباه

عندما تكون الماسحة متصلة بالكمبيوتر - على سبيل المثال - أثناء المسح، لا تقم بتنفيذ أي إجراء قد يتسبب في قطع الاتصال بينهما، مثل فصل كابل USB أو تسجيل الخروج من حساب المستخدم.

1.9 البرامج المجمعة

نظرة عامة على البرامج المجمعة

هذا المنتج مجمع مع البرنامج التالي.

تلميح

تُبت البرنامج من أسطوانة التثبيت Setup DVD-ROM المرفقة، أو قم بتنزيل البرنامج من صفحة ويب التنزيل المرتبطة من أسطوانة الإعداد Setup DVD-ROM المرفقة ثم تثبه.

- PaperStream Capture
هو تطبيق مسح الصور الذي يدعم كل من برنامج التشغيل PaperStream IP (TWAIN) وحزمة PaperStream IP (ISIS). بمجرد تحديد إعدادات المسح الضوئي كملفات التعريف، يمكنك تخصيص الإعدادات حسب تفضيلاتك.
 - ScanSnap Manager for fi Series
هو تطبيق مسح الصور الذي يستخدم إعدادات المسح المخصصة لبرنامج التشغيل ScanSnap Manager for fi Series. PaperStream IP (TWAIN) مطلوب لهذا التطبيق. استخدام هذا التطبيق يجعل من السهل إنشاء ملف صورة (ملف PDF أو JPG أو ملف PDF قابل للبحث) باستخدام زر واحد. قم بتنزيله من صفحة الويب الخاصة بالتنزيل وقم بتثبيته.
 - Scan to Microsoft SharePoint
هذا التطبيق يسمح لك بتحميل الملفات بسهولة من ScanSnap Manager for fi Series لموقع SharePoint. يمكن استخدامه عندما تقوم بمسح مستندات بـ ScanSnap Manager for fi Series. قم بتنزيله من صفحة الويب الخاصة بالتنزيل وقم بتثبيته.
 - ABBYY FineReader for ScanSnap™
هذا التطبيق يحول الصور الممسوحة ضوئياً إلى ملفات للتطبيقات مثل Word أو Excel (*1). يمكن استخدامه عندما تقوم بمسح مستندات بـ ScanSnap Manager for fi Series. قم بتنزيله من صفحة الويب الخاصة بالتنزيل وقم بتثبيته.
 - أداة التشغيل
تم تثبيت احتياطات السلامة، ودليل التشغيل، ودليل تشغيل أداة الختم fi-748PRB.
 - Scanner Central Admin Agent
هذا التطبيق يسمح لك بتحديث البرنامج الثابت للعديد من الماسحات في وقت واحد وتركيز إدارة ومراقبة العديد من الماسحات. يمكن استخدامه لمراقبة حالة تشغيل الماسحات والتحقق من معلومات الماسحات. التطبيقات المطلوبة تختلف وفقاً لنوع العملية.
 - لمعرفة التفاصيل، راجع دليل مستخدم Scanner Central Admin.
 - fi Series Online Update
هذا التطبيق يتحقق من آخر تحديثات البرنامج والبرنامج الثابت لـ fi Series ويقوم بتطبيقهم. للتفاصيل، راجع مساعدة fi Series Online Update.
 - *1: يجب تثبيت منتجات Microsoft Office.
- للتفاصيل حول كيفية ضبط إعدادات الماسحة لمسح أنواع مختلفة من المستندات مع تطبيق المسح الضوئي للصور، راجع «الفصل 4 طرق متنوعة لإجراء المسح الضوئي» (صفحة 71).

- برنامج التشغيل PaperStream IP
برنامج التشغيل PaperStream IP هو برنامج تشغيل ماسحة متوافق مع معيار TWAIN/ISIS. يوجد ثلاثة أنواع من برامج التشغيل PaperStream IP كما هو موضح بالأعلى.
- PaperStream IP (TWAIN) –
متوافق مع معايير TWAIN. يتم استخدامه عند قيامك بتشغيل الماسحة مستخدماً تطبيقات TWAIN-متوافقة مع نظام 32-بت.
- PaperStream IP (TWAIN x64) –
متوافق مع معايير TWAIN. يتم استخدامه عند قيامك بتشغيل الماسحة مستخدماً تطبيقات TWAIN-متوافقة مع نظام 64-بت.
- يمكن تثبيته على أنظمة التشغيل 64-bit.
- PaperStream IP (ISIS) Bundle –
متوافق مع معايير ISIS. يتم استخدامه عند قيامك بتشغيل الماسحة مستخدماً تطبيقات متوافقة مع ISIS. لمعرفة التفاصيل، راجع ملف مساعدة برنامج التشغيل PaperStream IP.
- باركود ثنائي الأبعاد لـ PaperStream
هذا التطبيق يتعرف على الأكواد ثنائية الأبعاد. يمكن استخدامه مع PaperStream IP (TWAIN)، و PaperStream IP (TWAIN x64)، و PaperStream IP (TWAIN) Bundle (ISIS)، و PaperStream Capture. قم بتنزيله من صفحة الويب الخاصة بالتنزيل وقم بتثبيته.
- Software Operation Panel
يمكنك تكوين إعدادات مختلفة لتشغيل الماسحة وإدارة القطع المستهلكة. يتم تثبيته مع برنامج تشغيل الماسحة (PaperStream IP (TWAIN)، أو PaperStream IP (TWAIN x64)، أو PaperStream IP (ISIS) Bundle). للتفاصيل، راجع «الفصل 8 الإعدادات التشغيلية» (صفحة 130).
- Error Recovery Guide
يوضح حالة الماسحة بالتفصيل ويشرح كيفية حل المشكلات المصادفة. يتم تثبيته مع برنامج تشغيل الماسحة (PaperStream IP (TWAIN)، أو PaperStream IP (TWAIN x64)، أو PaperStream IP (ISIS) Bundle).

متطلبات النظام

فيما يلي متطلبات النظام:

- *1: البرنامج المجمع يعمل كتطبيق سطح مكتب.
 *2: مساحة القرص المطلوبة للمسح الضوئي للمستندات تختلف وفقاً لمقاس ملف الصور الممسوحة.

| | |
|--|------------------------|
| <ul style="list-style-type: none"> • Windows Vista® Home Basic (32-bit/64-bit) (Service Pack 2) • Windows Vista® Home Premium (32-bit/64-bit) (Service Pack 2) • Windows Vista® Business (32-bit/64-bit) (Service Pack 2) • Windows Vista® Enterprise (32-bit/64-bit) (Service Pack 2) • Windows Vista® Ultimate (32-bit/64-bit) (Service Pack 2) • Windows Server® 2008 Standard (32-bit/64-bit) (Service Pack 2) • Windows Server® 2008 R2 Standard (64-bit) (Service Pack 1) • Windows® 7 Home Premium (32-bit/64-bit) (Service Pack 1) • Windows® 7 Professional (32-bit/64-bit) (Service Pack 1) • Windows® 7 Enterprise (32-bit/64-bit) (Service Pack 1) • Windows® 7 Ultimate (32-bit/64-bit) (Service Pack 1) • Windows Server® 2012 Standard (64-bit) (*1) • Windows Server® 2012 R2 Standard (64-bit) (*1) • Windows® 8 (32-bit/64-bit) (*1) • Windows® 8 Pro (32-bit/64-bit) (*1) • Windows® 8 Enterprise (32-bit/64-bit) (*1) • Windows® 8.1 (32-bit/64-bit) (يتضمن التحديثات) (*1) • Windows® 8.1 Pro (32-bit/64-bit) (يتضمن التحديثات) (*1) • Windows® 8.1 Enterprise (32-bit/64-bit) (يتضمن التحديثات) (*1) • Windows® 10 Home (32-bit/64-bit) (*1) • Windows® 10 Pro (32-bit/64-bit) (*1) • Windows® 10 Enterprise (32-bit/64-bit) (*1) • Windows® 10 Education (32-bit/64-bit) (*1) • Windows Server® 2016 Standard (64-bit) (*1) | نظام تشغيل |
| <p>Intel® Pentium® 4 1.8 GHz أو أعلى (مستحسن: Intel® Core™ i5 2.5 GHz أو أعلى، ماعدا هؤلاء الخاصين بأجهزة الموبايل)</p> | وحدة المعالجة المركزية |
| <p>1 غيغابايت أو أكثر (مستحسن: 4 غيغابايت أو أكثر)</p> | الذاكرة |
| <p>5400 لفة في الدقيقة أو أكثر (مستحسن: 7,200 لفة في الدقيقة أو أكثر)</p> | محرك الأقراص الثابتة |
| <p>1024 × 768 بكسل أو أكثر، 65,536 لون أو أكثر</p> | دقة العرض |
| <p>11 غيغابايت أو أكثر من مساحة القرص الثابت الخالية (*2)</p> | مساحة القرص الثابت |
| <p>مطلوب لتشغيل البرنامج</p> | مشغل DVD |
| <p>1.1/2.0/USB 3.0</p> | الواجهة |

تثبيت البرنامج المجمع

هذا القسم يشرح عن إجراء تثبيت البرنامج من إعداد DVD-ROM المجمع. لاحظ أنه توجد طريقتان لتثبيت البرنامج المجمع: حدد [التثبيت (مستحسن)] لتثبيت كل البرامج المطلوبة لتشغيل الماسحة في وقت واحد، أو [التثبيت (مخصص)] لتحديد وتثبيت البرامج التي تحتاجها.

انتباه

إذا كانت هناك نسخة قديمة من البرنامج مثبتة من قبل، قم بإلغاء تثبيتها أولاً. للتفاصيل حول إجراء إلغاء تثبيت البرنامج، راجع «A.5 إلغاء تثبيت البرنامج» (صفحة 173).

■ التثبيت (مستحسن)

عند تحديد [التثبيت (مستحسن)]، يتم تثبيت البرنامج التالي:

- PaperStream IP (TWAIN)
- PaperStream IP (TWAIN x64)
- Software Operation Panel
- Error Recovery Guide
- PaperStream Capture
- كتيبات دليل التشغيل
- Scanner Central Admin Agent
- fi Series Online Update

1 شغل الكمبيوتر، وسجل الدخول إلى Windows كمستخدم يتمتع بمزايا المسؤول.

2 قم بإدخال إعداد DVD-ROM في محرك الأقراص DVD.

← تظهر نافذة [إعداد fi Series].

تلميح

إذا لم تظهر نافذة [إعداد fi Series]، انقر نقرًا مزدوجاً على "Setup.exe" في إعداد DVD-ROM من خلال [مستكشف Windows] أو [الكمبيوتر].

3 انقر زر [التثبيت (مستحسن)].



4 اتبع التعليمات في النافذة كي توصل التثبيت.

■ التثبيت (مخصص)

- 1 قم بإجراء الخطوات من 1 إلى 2 في « التثبيت (مخصص)» (صفحة 31) .
- 2 انقر زر [التثبيت (مخصص)].



- 3 تحقق من المحتوى المعروض في النافذة وانقر زر [التالي].
- 4 حدد مربع الاختيار للبرنامج الذي تريد تثبيته، وانقر زر [التالي].
- 5 اتبع التعليمات في النافذة كي تواصل التثبيت.

الفصل 2 كيفية تحميل المستندات

هذا الفصل يشرح كيفية تحميل المستندات على المساحة.

- 2.1 تحميل المستندات 33
- 2.2 مستندات للمسح الضوئي 39

2.1 تحميل المستندات

هذا الجزء يشرح كيفية تحميل المستندات في وحدة تغذية المستندات التلقائية ADF.

التجهيز

تلميح

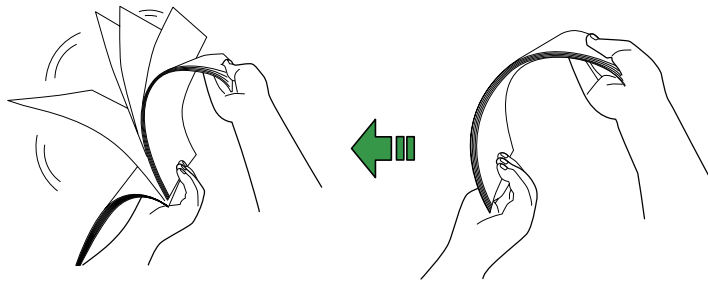
للتفاصيل حول مقاس الورق والجودة المطلوبة للعمليات العادية، راجع «2.2 مستندات للمسح الضوئي» (صفحة 39)

2 قم بتهيئة المستندات.

1 أخرج رزمة من المستندات، وفقاً للسماكة المذكورة بالتعليمات التالية:

- مستندات مقاس A4/Letter أو أصغر
10 مم أو أقل
- مستندات أكبر من مقاس A4/Letter
5 مم أو أقل

2 أمسك بطرفي المستندات وقم بتهيئتهم عدة مرات.



3 قم بتدوير المستندات 90 درجة وقم بتهيئتها بنفس الطريقة.

4 قم بإجراء الخطوات من 1 إلى 3 لكل المستندات.

5 قم بمحاذاة أطراف المستندات.

تلميح

لمزيد من التفاصيل حول كيفية تهيئة المستندات، راجع Error Recovery Guide.

1 تحقق من المستندات، إذا كنت تقوم بتحميل أوراق متعددة.

1 تأكد ما إذا كانت المستندات التي سيتم تحميلها بنفس مقاس العرض أو بمقاسات عرض مختلفة. تختلف طرق تحميل المستندات وفقاً لما إذا كانت بنفس مقاس العرض أم لا. إذا كان عرض المستندات مختلف، راجع «شروط المسح الضوئي للدفعات المختلفة» (صفحة 44) أو «مستندات بمقاسات عرض مختلفة» (صفحة 73).

2 افحص عدد الورق.

عدد الأوراق التي يمكن تحميلها هو كما يلي:

- مستندات مقاس A4/Letter أو أصغر
يمكن تحميل عدد يصل إلى 100 ورقة (بوزن 80 غ/م² [20 رطل] وبسماكة أقل من 10 مم لرزمة المستندات).
 - مستندات أكبر من مقاس A4/Letter
يمكن تحميل عدد يصل إلى 50 ورقة (بوزن ورق 80 غ/م² [20 رطل] وبسماكة أقل من 5 مم لرزمة المستندات).
- للتفاصيل، راجع «» (صفحة 41).

كيفية تحميل المستندات

هناك طريقتان لتحميل المستندات.

تحميل مستندات في مركز حامل الورق (الملقم) ADF.

تستخدم هذه الطريقة بشكل أساسي عندما تكون المستندات بنفس الحجم.

تحميل مستندات في الجانب الأيسر أو الأيمن لحامل الورق (الملقم) ADF.

تستخدم هذه الطريقة بشكل أساسي عندما تكون المستندات بمقاسات مختلفة أو عندما ترغب في تحريك مركز المستندات.

انتبه

لاحظ أن هناك شروط مختلفة يتم تطبيقها لبعض الخصائص مثل كشف التلقيم المتعدد عندما تقوم بتحميل المستندات بالجانب الأيسر أو الأيمن من حامل الورق (الملقم) ADF.

تحميل مستندات في مركز حامل الورق (الملقم) ADF.

1 اسحب امتدادات الحامل 1 وارفع امتداد الحامل 2 حسب طول المستندات.

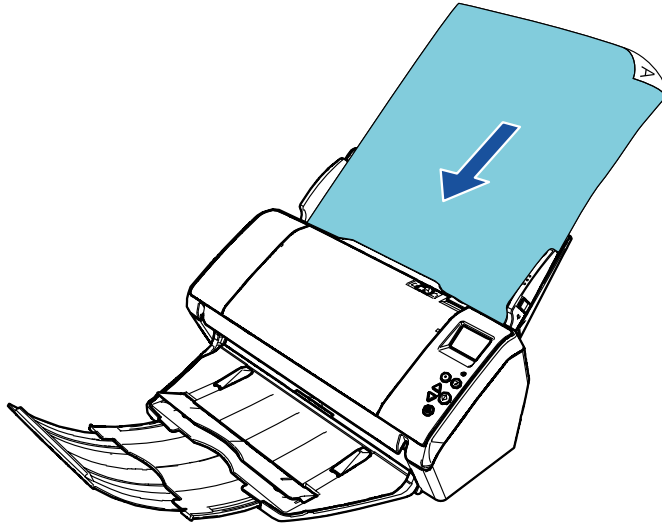
للتفاصيل، راجع "1.5 إعداد «إعداد حامل الورق (الملقم) ADF» (صفحة 22)

2 أنزل المعبئ لأسفل، وقم بسحب امتداد المعبئ 1 وامتداد المعبئ 2 ناحيتك حسب طول المستندات.

للتفاصيل، راجع «1.6 إعداد المعبئ» (صفحة 23).

3 قم بتحميل المستند في حامل الورق (الملقم) ADF.

قم بتحميل المستندات وجهها لأسفل في حامل الورق (الملقم) ADF.



انتبه

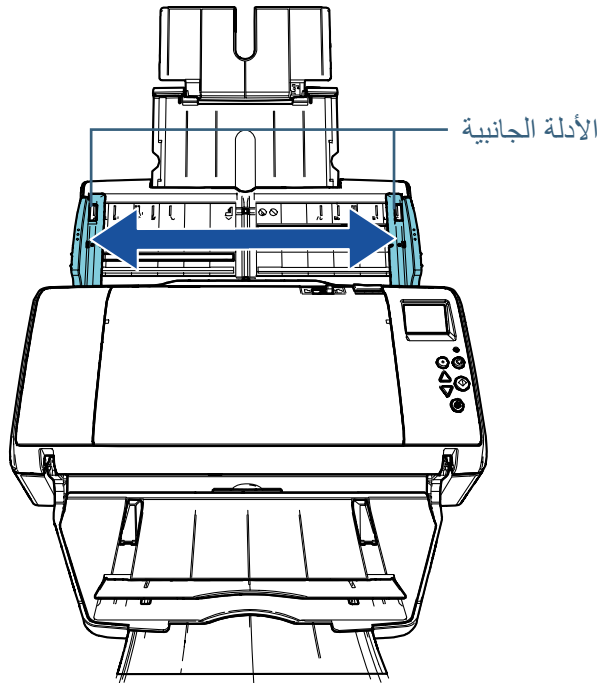
قم بإزالة كافة مشابك ودبّاسات الورق. قلل عدد الورق إذا حدث خطأ في الالتقاط أو في التلقيم المتعدد.

■ تحميل مستندات في الجانب الأيسر أو الأيمن لحامل الورق (الملقم) ADF.

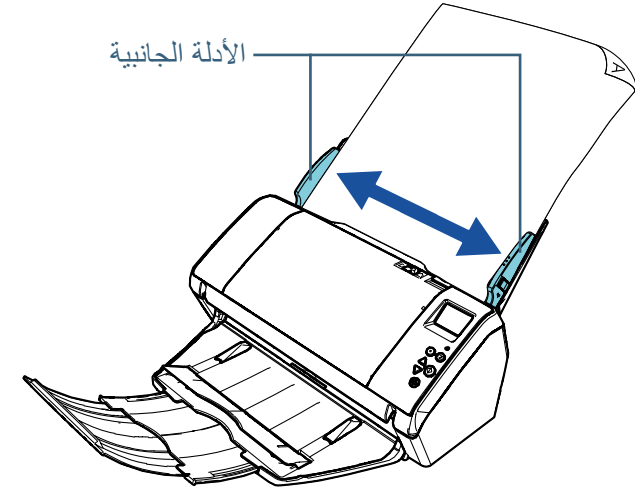
1 اسحب امتداد الحامل 1 وارفع امتداد الحامل 2 حسب طول المستندات. للتفاصيل، راجع «1.5 إعداد حامل الورق (الملقم) ADF» (صفحة 22).

2 أنزل المعبئ لأسفل، وقم بسحب امتداد المعبئ 1 وامتداد المعبئ 2 ناحيتك حسب طول المستندات. للتفاصيل، راجع «1.6 إعداد المعبئ» (صفحة 23).

3 قم بسحب الأدلة الجانبية بالكامل إلى الخارج.



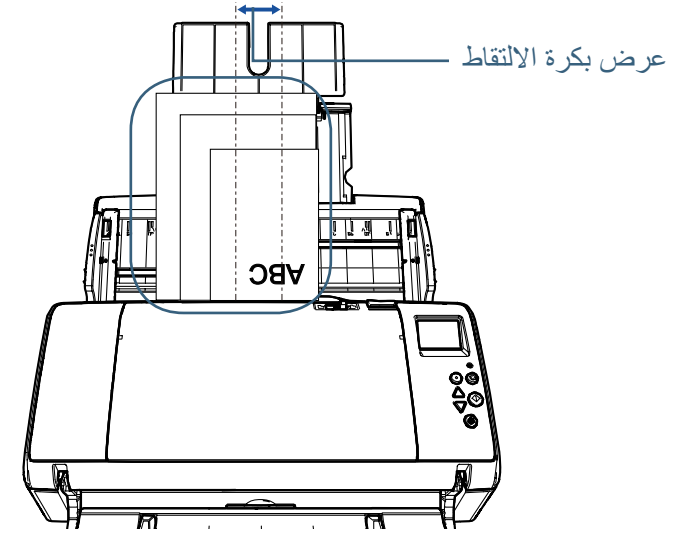
4 قم بضبط الأدلة الجانبية على عرض المستندات. لا تترك مسافة بين الأدلة الجانبية والمستندات. وإلا فقد يتم تلقيم المستندات بزوايا منحرفة.



5 قم بمسح المستندات ضوئياً من خلال تطبيق المسح الضوئي للصور. للتفاصيل، راجع دليل تشغيل تطبيق المسح الضوئي للصور.

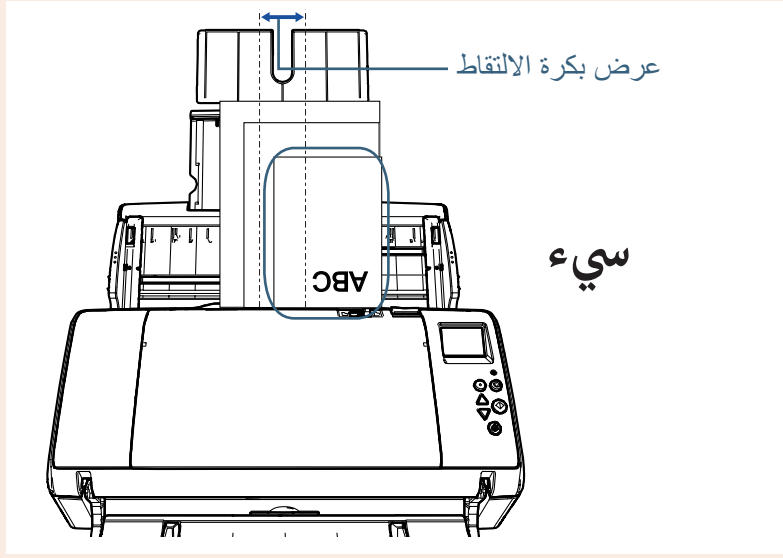
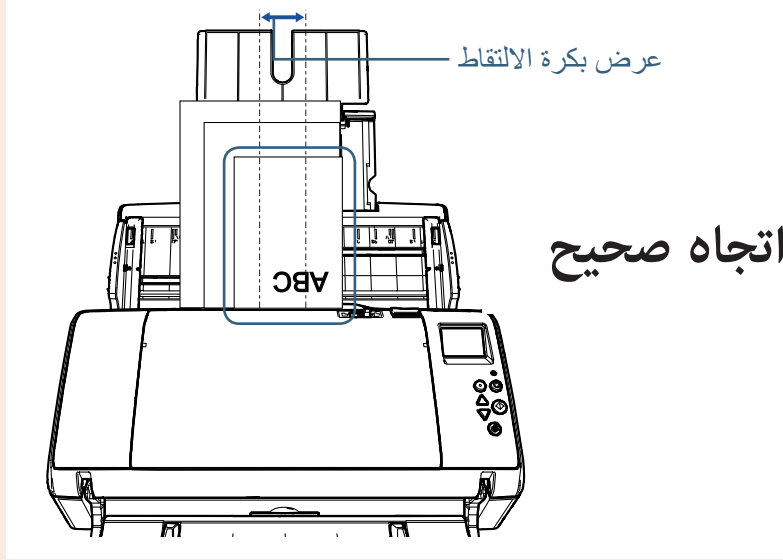
4 قم بتحميل المستندات في ممر ورق ADF (الملقم) بحيث يمكن التقاط المستند الأضيق عن طريق بكرات الالتقاط.

قم بتحميل المستندات وجهها لأسفل في حامل الورق (الملقم) ADF.

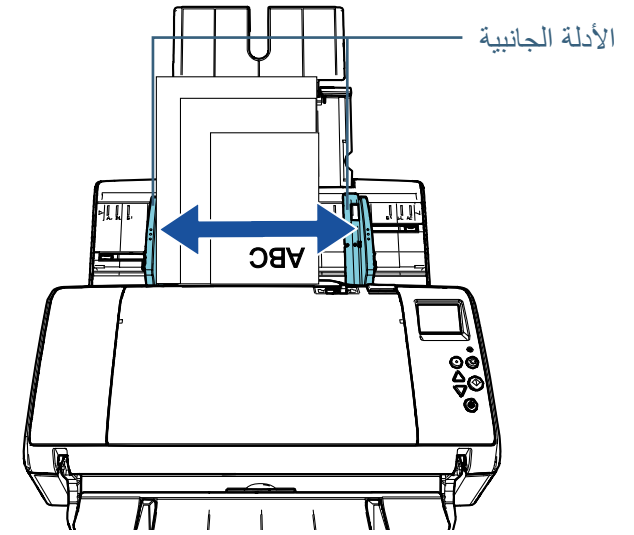


انتبه

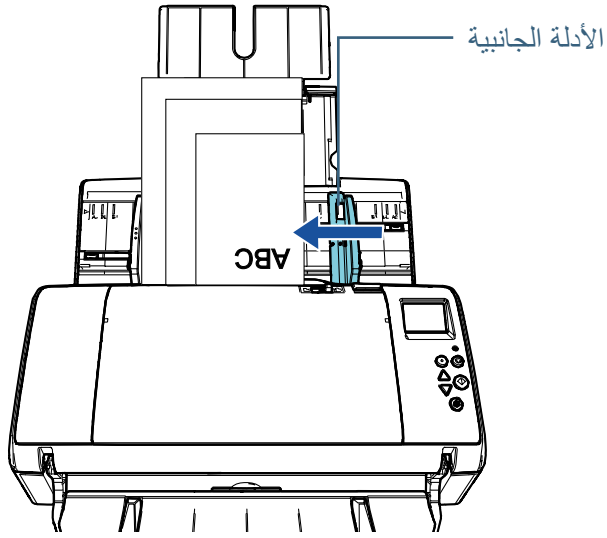
تأكد أن كل المستندات قد تم وضعها فوق بكرة الالتقاط (في مركز وحدة تلقيم المستندات). وإلا، قد تُلقَم بعض المستندات بزوايا منحرفة أو لا يتم تلقيمها إلى وحدة تغذية المستندات التلقائية ADF.



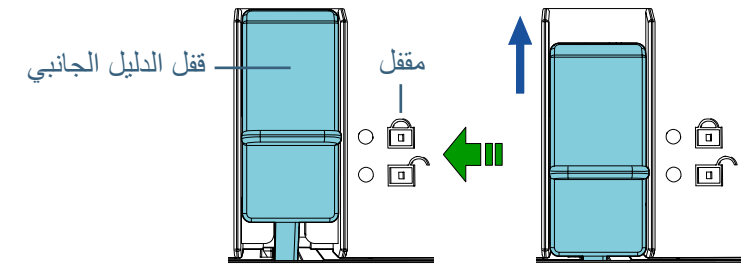
5 قم بضبط الأدلة الجانبية على عرض المستندات.
لا تترك مسافة بين الأدلة الجانبية وأعرض مستند.



7 اضغط الدليل الجانبي الآخر على الموقع الهدف.
لا تترك مسافة بين الأدلة الجانبية والمستندات.
وإلا فقد يتم تلقيم المستندات بزوايا منحرفة.



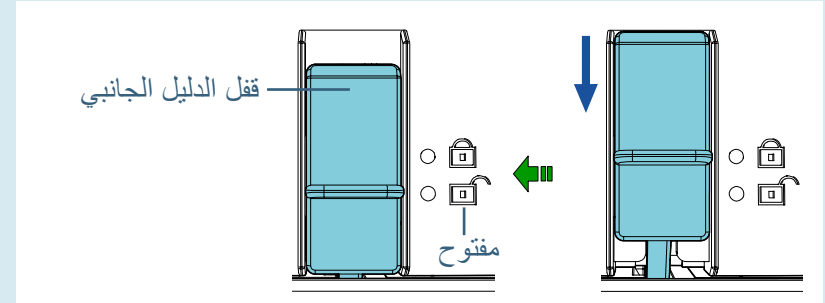
6 قم بقفل أحد الأدلة الجانبية.
في هذه الحالة، قم بتمرير قفل الدليل الجانبي في الجانب الخارجي للدليل الجانبي جهة اليسار لقفل الدليل الجانبي.



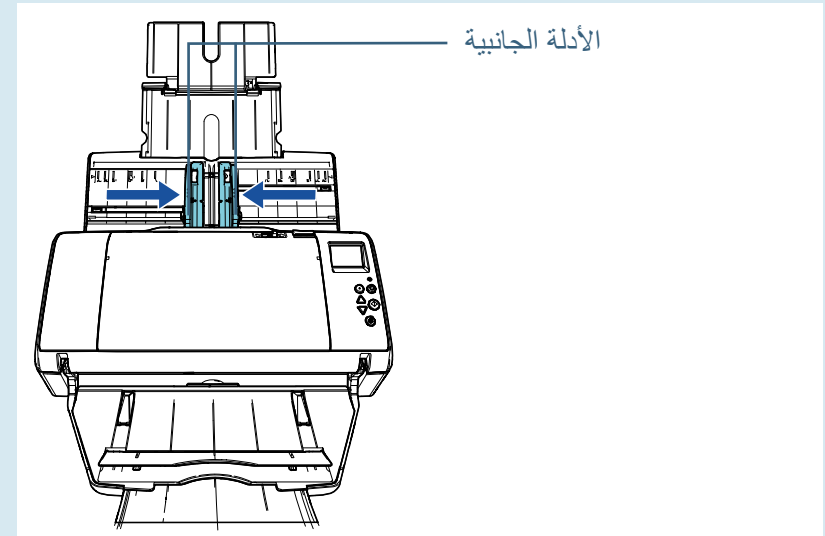
8 قم بمسح المستندات ضوئياً من خلال تطبيق المسح الضوئي للصور.
للتفاصيل، راجع دليل تشغيل تطبيق المسح الضوئي للصور.

تلميح

إجراء فتح الأدلة الجانبية يكون كما يلي:
1 مرر لأسفل أقفال الأدلة الجانبية الخاص بالأدلة الجانبية المقفلة.



2 امسك كلا الدليلين الجانبيين وحركهما ناحية المركز.



← سيتحرك الدليل الجانبي الأيمن والأيسر مع بعضهما.

2.2 مستندات للمسح الضوئي

مقاس الورق

يمكن المسح الضوئي لمقاسات الورق التالية:

| وحدة تغذية المستندات التلقائية | الحد الأقصى (العرض × الطول) |
|---|--|
| - A3 أي (portrait) مقاس (297 × 420 مم/11.7 × 16.5 بوصة) | 12 × 17 بوصة |
| - صفحة طويلة (1*) | 304.8 × 863 مم/12 بوصة × 34 بوصة، 304.8 × 5588 مم/12 بوصة × 220 بوصة |
| • حد أدنى (العرض × الطول) | 50.8 × 69 مم/2 × 2.72 بوصة |

1*: حسب التطبيق أو إعدادات المسح الضوئي لبرنامج تشغيل الماسحة الضوئية، قد لا تكون هناك ذاكرة كافية لإجراء المسح الضوئي.

المسح الضوئي للصفحات الطويلة يدعم المستندات بطول يصل إلى 5588 مم (220 بوصة) عند ضبط الدقة على 200 نقطة لكل بوصة أو أقل.

الشروط

نوع الورق

ينصح باستخدام أنواع الورق التالية:

- ورق خالٍ من الخشب
- ورق يحتوي على خشب
- ورق PPC (معاد تصنيعه)
- البطاقات البلاستيكية

عند استعمال أنواع ورق أخرى غير المذكورة أعلاه، تأكد من إجراء اختبار لنفس نوع الورق أولاً للتأكد أن المستند يمكن مسحه ضوئياً.

وزن الورق (السماعة)

يمكن استعمال أوزان الورق التالية:

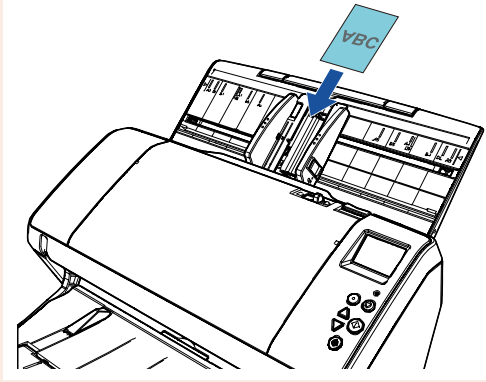
- من 27 إلى 413 غ/م² (7.2 إلى 110.6 رطل)
- من 127 إلى 209 غ/م² (34.3 إلى 56.1 رطل) لمقاس A8
- 1.4 مم (0.06 بوصة) أو أقل للبطاقات البلاستيكية

الاحتياطات

الأنواع التالية من المستندات قد يتم مسحها ضوئياً بنجاح:

- مستندات ذات سماكة غير متساوية (مثل: المغلفات أو المستندات التي تحتوي على مرفقات)
- مستندات مجمعة أو منحنية الحواف
- مستندات مطوية أو مقطوعة
- ورق رسم شفاف
- ورق مصقول
- ورق كربون
- ورق حساس للضوء
- مستندات مثقوبة
- مستندات ذات أشكال غير مربعة أو مستطيلة
- ورق رفيع جداً/ورق سميك جداً وعرضه عريض
- الصور الفوتوغرافية (ورق التصوير الفوتوغرافي)

- عند قيامك بمسح بطاقات بلاستيكية، ضع في الاعتبار النقاط التالية.
- يمكن تحميل ما يصل إلى ثلاثة بطاقات بلاستيكية في حامل الورق ADF (الملقم).
- لاحظ أنه يمكنك فقط تحميل بطاقة واحدة في كل مرة في حالة أن البطاقة البلاستيكية بها نقش بارز.



- يجب أن يتم تثبيت البطاقات البلاستيكية بشكل رأسي.
- ينصح بوضع البطاقة ووجهها لأسفل في حامل الورق ADF.
- يجب أن تكون مواصفات البطاقات على النحو التالي:
نوع متوافق مع ISO7810 ID-1
المقاس: 53.98 × 85.6 مم
السُمك: 1.4 مم أو أقل
- المادة: PVC (بولي فينيل كلورايد) أو PVCA (بولي فينيل كلورات الكلورايد)
- تأكد من التحقق من أن البطاقة التي تريد مسحها ضوئياً من نوع قابل للتقييم قبل مسحها ضوئياً.
- قد يتم تلقيم البطاقات الصلبة أو السميكة التي يصعب طيها بشكل منحرف.
- إذا كان سطح البطاقة متسخاً بآثار دهنية (مثل بصمات الأصابع)، قم بإجراء المسح الضوئي للبطاقة بعد مسح الوَسْخ من عليها.
- لا يمكن إجراء مسح ضوئي للبطاقات البلاستيكية عندما تكون أداة الختم متصلة.
- المسح الضوئي لمستندات سميكة مثل البطاقات البلاستيكية سيتم كشفه كتلقيم متعدد.
- لمسح مثل تلك المستندات ضوئياً، استخدم خاصية عرض نافذة التلقيم المتعدد برنامج تشغيل الماسحة، أو استخدم خاصية التلقيم المتعدد الذكية، أو تعطيل إعداد كشف التلقيم المتعدد. يمكنك أيضاً استخدام وضع أحادي/يدوي لمسح تلك المستندات.

الأنواع التالية من المستندات لا يجب مسحها ضوئياً:

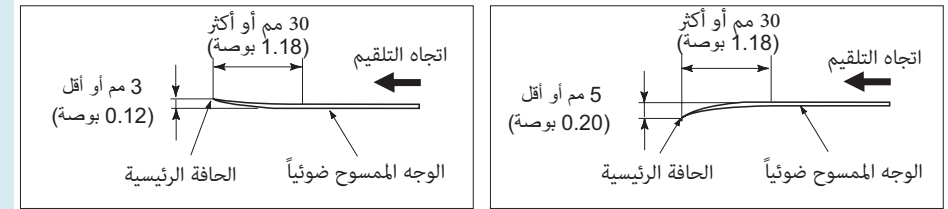
- قصاصات الورق أو المستندات المدبوسة
- مستندات لم يجف الحبر عليها بعد
- المستندات الأصغر من 50.8 × 69 مم (2 × 2.72 بوصة)
- مستندات أعرض من 304.8 مم (12 بوصة)
- مستندات أخرى غير الورق/البطاقات البلاستيكية مثل القماش، وورق الرقائق المعدنية (فويل) وورق OHP
- المستندات الهامة التي لا يجب أن تتلف أو تتلخخ ببقع

انتبه

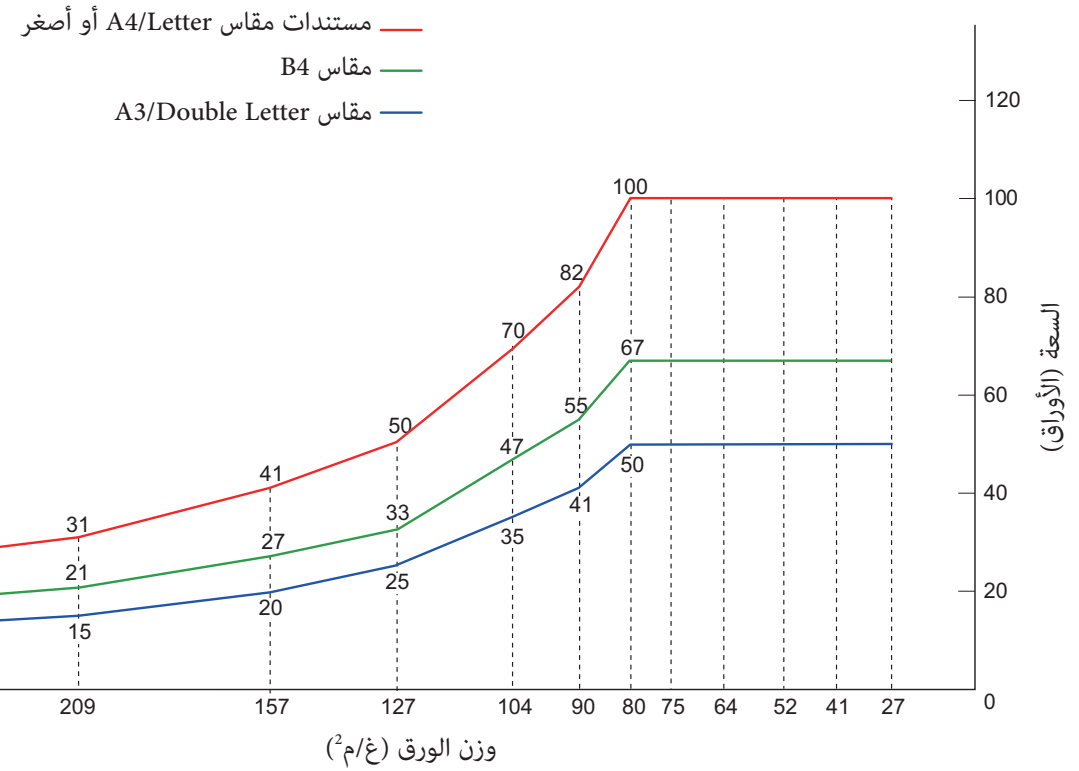
- بما أن الورق الخالي من الكربون يحتوي على عناصر كيميائية قد تؤدي البكرات (مثل بكرات الالتقاط)، ضع في الاعتبار النقاط التالية.
- التنظيف : إذا تكرر حدوث انحشار الورق، قم بتنظيف بكرات التوقيف وبكرات الالتقاط.
- لمزيد من التفاصيل، راجع «الفصل 5 العناية اليومية» (صفحة 85).
- استبدال القطع المستهلكة : قد ينتهي العمر الافتراضي لبكرتي الالتقاط والتوقيف أسرع مقارنة بالمسح الضوئي لورق خالٍ من الخشب.
- عند المسح الضوئي لورق يحتوي على خشب، قد ينتهي العمر الافتراضي لبكرتي الالتقاط والتوقيف أسرع مقارنة بالمسح بورق خالٍ من الخشب.
- قد تتلف بكرتي الالتقاط والتوقيف عند تلامس صورة فوتوغرافية/مذكرة لاصقة موجودة بالمستند تلك الأجزاء أثناء المسح الضوئي.
- قد يتلف سطح المستند عند المسح الضوئي لورق مصقول مثل الصور الفوتوغرافية.
- قد ينعكس ضوء LED بشكل ساطع عندما يتم المسح الضوئي لورق مصقول.

تلميح

- عند المسح الضوئي لمستندات نصف شفافة، قم بمضاعفة درجة السطوع للمسح الضوئي لتفادي تجاوز الهوامش.
- عند المسح الضوئي لمستندات مكتوبة بقلم رصاص، تأكد من تنظيف البكرات بشكل متكرر. خلاف ذلك، فسوف تتسخ البكرات مما قد يؤدي إلى ترك آثار سوداء على المستند أو تسبب أخطاء التلقيم.
- للتفاصيل حول التنظيف، راجع «الفصل 5 العناية اليومية» (صفحة 85).
- إذا حدث بشكل متكرر تلقيم متعدد أو أخطاء في الالتقاط أو انحشار أوراق، راجع «7.3 استكشاف الأخطاء وإصلاحها» (صفحة 109).
- عند قيامك بمسح ضوئي لمستندات بوحدة تغذية المستندات التلقائية ADF، يجب أن تكون كافة المستندات موضوعة بشكل مسطح على حافة التوجيه. تأكد أن الإلتفافات على حافة توجيه المستندات باقية في خلال المدى التالي:



عدد الورق الذي يمكن تحميله في حامل الورق (الملقم) ADF محدد بمقاس ووزن الورق. انظر الرسم البياني أدناه.

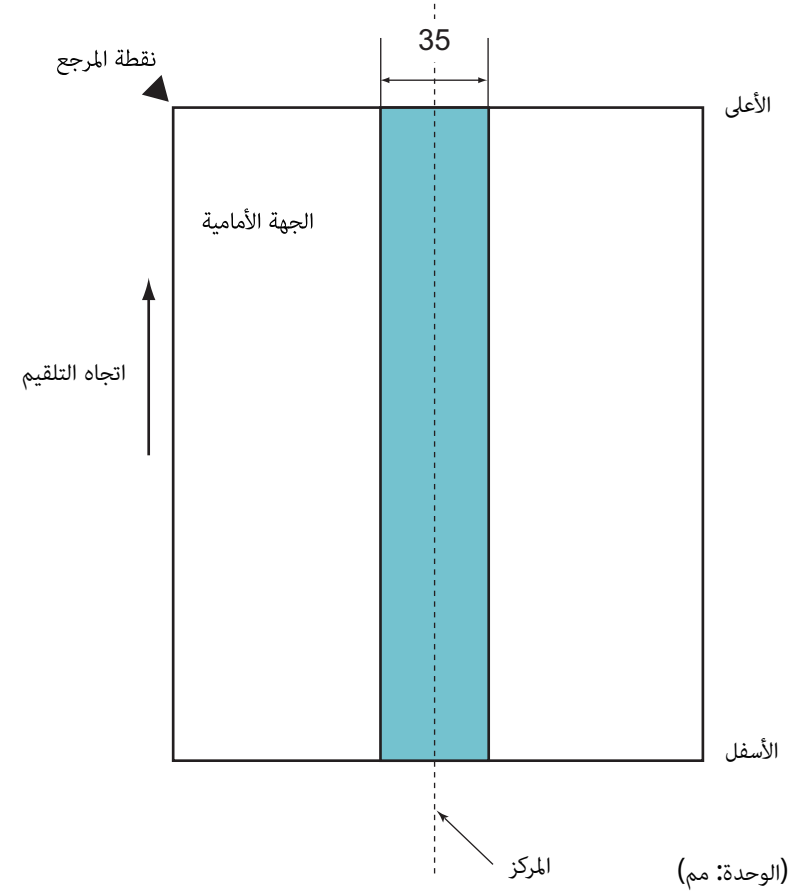


| التحويل | | | | | | | | | | | | | الوحدة |
|---------|-----|-----|-----|-----|-----|----|----|----|----|----|----|-----|------------------|
| 413 | 256 | 209 | 157 | 127 | 104 | 90 | 80 | 75 | 64 | 52 | 41 | 27 | غ/م ² |
| 110 | 68 | 56 | 42 | 34 | 28 | 24 | 21 | 20 | 17 | 14 | 11 | 7.2 | رطل |
| 355 | 220 | 180 | 135 | 110 | 90 | 77 | 69 | 65 | 55 | 45 | 35 | 23 | كغ |

منطقة لا يجب أن تكون مثقوبة

قد يحدث خطأ عندما يكون هناك ثلاثة ثقوب في المنطقة المظللة بالأزرق الفاتح في الشكل بالأسفل.

شكل 1



انتبه

يتم تطبيق الشرط الموضح أعلاه عندما يتم إعداد المستند في منتصف عرض بكرة الالتقاط.

تلميح

إذا كان هناك أية ثقوب في عمود المنتصف العريض 35 مم، يمكنك نقل المستند إلى اليسار أو اليمين لتفادي حدوث خطأ.

شروط كشف التلقيح المتعدد

التلقيح المتعدد هو خطأ يحدث عند تلقيح أكثر من ورقة في وقت واحد من خلال وحدة تغذية المستندات التلقائية ADF. عندما يتم الكشف عن طول مستند مختلف، فإن نتيجة الكشف تلك يطلق عليها أيضاً تلقيح متعدد.

يتم تشغيل خاصية كشف التلقيح المتعدد سواء بالتحقق من تداخل المستندات، أو طول المستندات، أو كلاهما. الشروط التالية مطلوبة لإجراء كشف دقيق.

الكشف من خلال التداخل

- وزن الورق: من 27 إلى 413 غ/م² (7.2 إلى 110.6 رطل)
- لا تقم بعمل ثقوب في إطار 35 مم (بوصة 1.38) على منتصف المستند. انظر «شكل 1» (صفحة 43).
- لا تقم بإرفاق مستندات أخرى في حدود 35 مم (بوصة 1.38) على منتصف المستند. راجع «شكل 1» (صفحة 43).

الكشف من خلال الطول

- قم بتحميل مستندات بنفس الطول في حامل الورق (الملقم) ADF.
- نسبة التفاوت في طول المستندات: 1% أو أقل
- لا تقم بعمل ثقوب في إطار 35 مم (بوصة 1.38) على منتصف المستند. راجع «شكل 1» (صفحة 43).

الكشف من خلال التداخل والطول

- قم بتحميل مستندات بنفس الطول في حامل الورق (الملقم) ADF.
- وزن الورق: من 27 إلى 413 غ/م² (7.2 إلى 110.6 رطل)
- نسبة التفاوت في طول المستندات: 1% أو أقل
- لا تقم بعمل ثقوب في إطار 35 مم (بوصة 1.38) على منتصف المستند. راجع «شكل 1» (صفحة 43).
- لا تقم بإرفاق مستندات أخرى في حدود 35 مم (بوصة 1.38) على منتصف المستند. راجع «شكل 1» (صفحة 43).

انتبه

- يتم تطبيق الشرط الموضح أعلاه عندما يتم إعداد المستند في منتصف عرض بكرة الالتقاط.
- عندما تستخدم الكشف من خلال التداخل، فإن المسح الضوئي لمستندات سميكة مثل البطاقات البلاستيكية سيتم كشفه كتلقيح متعدد.
- لمسح مثل تلك المستندات ضوئياً، استخدم خاصية عرض نافذة التلقيح المتعدد برنامج تشغيل الماسحة، أو استخدم خاصية التلقيح المتعدد الذكية، أو تعطيل إعداد كشف التلقيح المتعدد. يمكنك أيضاً استخدام وضع يدوي/أحادي لمسح تلك المستندات.

تلميح

- قد تنخفض دقة كشف التلقيم المتعدد مع بعض المستندات.
- لا يمكن كشف التلقيم المتعدد لمستند أكثر من 30 مم.
- بالنسبة للمنطقة المظلمة في «شكل 1» (صفحة 43)، يمكنك أيضاً تحديد طول معين لعدم كشف التلقيم المتعدد في Software Operation Panel.
- للتفاصيل، راجع «8.6 الإعدادات المتعلقة بكشف التلقيم المتعدد» (صفحة 157).

شروط المسح الضوئي للدفعة المختلطة

يتم تطبيق الشروط التالية عند المسح الضوئي لدفعة مختلطة من المستندات مختلفة الأوزان/معاملات الاحتكاك/المقاسات.

تأكد من اختبار بعض الأوراق أولاً للتأكد أن الدفعة المختلطة من المستندات قابلة للمسح. للتفاصيل، راجع «مستندات بمقاسات عرض مختلفة» (صفحة 73)

اتجاه الورق

قم بمحاذاة اتجاه الورق مع اتجاه التلقيم.

وزن الورق (السماعة)

يمكن استعمال أوزان الورق التالية:

من 27 إلى 413 غ/م² (7.2 إلى 110.6 رطل)

معامل الاحتكاك

ينصح باستعمال نفس نوع الورق من نفس الشركة المُصنَّعة.

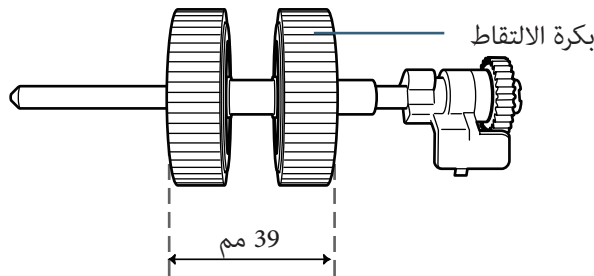
عندما يكون الورق مختلط من مصنعين/ماركات مختلفة، يؤثر ذلك على أداء التلقيم كما أن الاختلاف في معامل الاحتكاك يزيد.

ينصح بأن تكون معاملات الاحتكاك على النحو التالي:

0.35 إلى 0.60 (القيمة المرجعية لمعامل احتكاك الورق)

وضع المستند

استعمل ورق بمقاسات تناسب العرض 39 مم لبكرة الالتقاط بالمنتصف.



مقاس الورق

عند قيامك بمسح ضوئي لدفعة مختلطة بمقاسات مختلفة، قد يتسبب عدم تقييم المستندات بشكل مستقيم في مشكلات مثل انحشار بالورق أو فقدان جزء من الصورة. ينصح بالتحقق من المستندات جيداً قبل إجراء المسح الضوئي وأيضاً التحقق من الصورة إن كان المستند منحرف الزوايا.

انتبه

- عند قيامك بمسح ضوئي لدفعة مختلطة بمقاسات مختلفة، تكون المستندات أكثر عرضة لانحراف زواياها لأن الأدلة الجانبية لا تلامس كل ورقة.
- لا تستعمل [فحص الطول] أو [فحص التداخل والطول] لكشف التلقيم المتعدد.

مستندات لا يمكن مسحها ضوئياً في دفعة مختلطة

الأنواع التالية من المستندات لا يمكن خلطها في نفس الدفعة:

- ورق خالٍ من الكربون
- ورق خفيف
- مستندات مثقوبة
- ورق حراري
- الورق المُكربن
- شريط الفيلم الشفاف
- ورق رسم شفاف

مجموعة مقاسات الورق القياسية في دفعة مختلطة

راجع الجدول الموضح أدناه إرشاد للمدى المتاح للمسح الضوئي لدفعة مختلطة. ولكن لاحظ أن عدم تلقيم المستندات بشكل مستقيم قد يسبب في مشكلات مثل انحشار بالورق أو فقدان جزء من الصورة. ينصح بالتحقق من المستندات جيداً قبل إجراء المسح الضوئي وأيضاً التحقق من الصورة إن كان المستند منحرف الزوايا.

| A8 (P) | B8 (P) | A7 (P) | B7 (P) | A6 (P) A7 (L) | B6 (P) B7 (L) | A5 (P) A6 (L) | B5 (P) B6 (L) | A4 (P) A5 (L) | LTR (P) | B4 (P) B5 (L) | DL (P) LTR (L) | A3 (P) A4 (L) | الحد الأقصى للحجم | | |
|--------|--------|--------|--------|------------------|------------------|------------------|------------------|------------------|---------|------------------|-------------------|------------------|-------------------|-------------------|--------------------|
| 52.5 | 64.3 | 74.3 | 91 | 105 | 129 | 149 | 182 | 210 | 216 | 257 | 279 | 297 | العرض (مم) (1*) | | |
| | | | | | | | | | | | | | 297 | A3 (P) A4 (L) | الحد الأدنى للمقاس |
| | | | | | | | | | | | | | 279 | DL (P) LTR (L) | |
| | | | | | | | | | | | | | 257 | B4 (P) B5 (L) | |
| | | | | | | | | | | | | | 216 | LTR (P) | |
| | | | | | | | | | | | | | 210 | A4 (P) A5 (L) | |
| | | | | | | | | | | | | | 182 | B5 (P) B6 (L) | |
| | | | | | | | | | | | | | 149 | A5 (P) A6 (L) | |
| | | | | | | | | | | | | | 129 | B6 (P) B7 (L) | |
| | | | | | | | | | | | | | 105 | A6 (P) A7 (L) | |
| | | | | | | | | | | | | | 91 | B7 (P) | |
| | | | | | | | | | | | | | 74.3 | A7 (P) | |
| | | | | | | | | | | | | | 64.3 | B8 (P) | |
| | | | | | | | | | | | | | 52.5 | A8 (P) | |

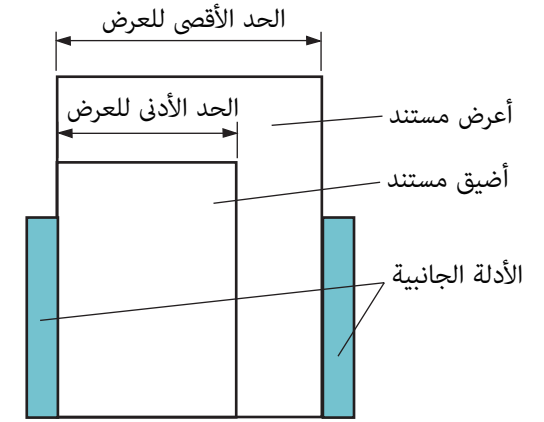
DL: مقاس Double Letter أي (11 × 17 بوصة)

LTR: مقاس Letter

(P): عمودي

(L): أفقي

1*: الشكل بالأسفل يوضح كيفية تحميل عرض وأضيق المستندات بالدفعة بين الأدلة الجانبية.



شروط كشف مقاس الصفحة تلقائياً

[كشف مقاس الصفحة تلقائياً] لا يعمل مع أنواع المستندات التالية:

- مستندات ليست مستطيلة الشكل

[كشف مقاس الصفحة تلقائياً] قد لا يعمل مع أنواع المستندات التالية:

- ورق رقيق (52 غ/م² [14 رطل] أو أقل)
- مستندات بيضاء بحواف لامعة
- مستندات بحواف داكنة (رمادية)

انتبه

لا يمكن إجراء مسح ضوئي لمقاس A8 (portrait) مع مقاسات أخرى من الورق.

الفصل 3 كيفية استخدام لوحة التشغيل

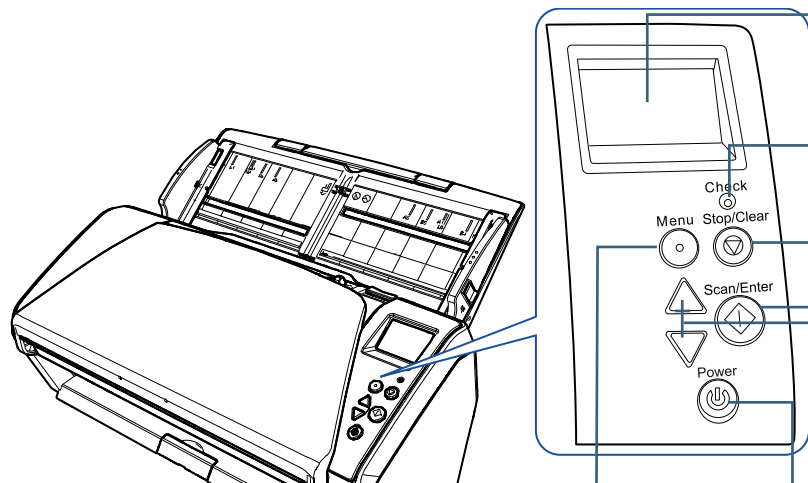
هذا الفصل يشرح كيفية استخدام لوحة التشغيل.

| | | |
|----|-------|---------------------|
| 49 | | 3.1 لوحة التشغيل |
| 52 | | 3.2 قائمة الإعدادات |
| 69 | | 3.3 اختيار الوظائف |

3.1 لوحة التشغيل

تحتوي لوحة التشغيل على شاشة LCD وأزرار ومؤشر LED.

الأسماء والوظائف



LCD

تبين حالة الماسحة.

تنطفئ عند دخول الماسحة في وضع حفظ الطاقة.

مؤشر LED

يضيئ باللون البرتقالي عند حدوث خطأ.

تضيئ عندما تكون وحدة ADF مفتوحة أو عندما تصل القطع المستهلكة لنهاية دورة حياتهم.

زر [Stop/Clear]

يقوم بإيقاف المسح الضوئي فوراً.

يلغي العنصر الذي تم اختياره ويعود إلى الشاشة السابقة. يقوم بإزالة مؤشر الخطأ الظاهر.

يقوم بإعادة تعيين عداد الصفحات عندما يتم الضغط عليه لمدة ثلاث ثوان أو أطول.

زر [Scan/Enter] (1*)

يقوم بتشغيل البرنامج المرتبط بالماسحة.

يقوم بتأكيد العنصر الذي تم اختياره.

يوقف عملية المسح الضوئي (2*)، يستأنف المسح الضوئي المتوقف.

يخرج المستند عندما يحدث تلقياً متعدد.

زر [Δ]/[▽]

يبدل العدد (No.00 إلى No.50/SOP) للتطبيق الذي يتم تشغيله عند الضغط على زر [Scan/Enter] بينما يتم عرض

شاشة [جاهز].

يقوم بتبديل العنصر الذي تم اختياره.

زر [Menu]

يكون أنواع مختلفة من عمليات المسح الضوئي.

يحدد ما إذا كان يتم حفظ النمط إذا تم الضغط عليه عندما يحدث تلقياً

متعدد.

يحدد ما إذا كان يتم تفعيل أو تعطيل حماية الورق إذا تم الضغط عليه عندما

يتم توقيف عملية مسح ضوئي بسبب حماية الورق.

زر [Power]

يقوم بتشغيل/إيقاف تشغيل الماسحة.

يضيئ باللون الأخضر عندما تكون الماسحة في وضع التشغيل.

1*: لمعرفة التفاصيل حول إعداد طريقة مسح ضوئي باستخدام زر [Scan/Enter]، راجع ملف المساعدة لبرنامج تشغيل الماسحة أو « استعمال زر بالماسحة لبدء المسح الضوئي » (صفحة 79) .

2*: الضغط على زر [Scan/Enter] عند المسح الضوئي لمستند بـ ScanSnap Manager for fi Series، يوقف عملية المسح الضوئي، بعد المسح الضوئي للمستند.

| الوصف | العرض |
|--|--|
| <p>يشير إلى أن هناك خطأ مؤقت قد حدث أثناء عملية المسح الضوئي. يتم عرض أكواد خطأ بالحرف "J" أو "U". لمزيد من التفاصيل حول الأخطاء، راجع «الأخطاء المؤقتة» (صفحة 104). يمكنك مسح عرض الخطأ بالضغط على الزر [Stop/Clear].</p> |  <p>كود الخطأ رسالة خطأ</p> |
| <p>يشير إلى أن هناك خطأ في جهاز ما (تنبيه) قد حدث أثناء عملية التهيئة أو المسح الضوئي. يتم عرض أكواد خطأ بالحرف "E" أو "F" أو "C" أو "H" أو "A" أو "L". لمزيد من التفاصيل حول الأخطاء، راجع «أخطاء الجهاز» (صفحة 105). عند حدوث هذا التنبيه، قم بإيقاف تشغيل الماسحة ثم أعد تشغيلها مرة أخرى. إذا استمرت المشكلة، اتصل بموزع ماسحات FUJITSU أو بمركز خدمة معتمد لدى FUJITSU.</p> |  <p>كود الخطأ رسالة خطأ</p> |
| <p>في حالة عدم استخدام الماسحة لفترة سكون، فإنها تدخل في وضع حفظ الطاقة. اضغط على أي زر من لوحة التشغيل للعودة إلى الشاشة السابقة.</p> |  |

| الوصف | العرض |
|---|--|
| <p>معالجة التهيئة.</p> |  |
| <p>جاهز لبدء المسح الضوئي. يشير إلى أن عملية التهيئة قد اكتملت بنجاح. للحصول على مزيد من التفاصيل حول المؤشرات، راجع «المؤشر» (صفحة 51).</p> |  <p>العنوان العداد المؤشر</p> |
| <p>يمكن تحديد عنصر من القائمة. عند الضغط على زر [Menu] بينما يتم عرض الشاشة [جاهز]، يتم عرض الشاشة [قائمة الإعدادات]. يمكن استخدام قائمة الإعدادات لتكوين إعدادات تشغيلية متنوعة بمجرد المسح الضوئي. للحصول على تفاصيل حول شاشة قائمة الإعدادات، راجع «3.2 قائمة الإعدادات» (صفحة 52).</p> |  <p>العنوان العناصر</p> |
| <p>يمكن اختيار عنصر خاصة. عند الضغط على زر [△] أو زر [▽] بينما يتم عرض الشاشة [جاهز]، يتم عرض الشاشة [اختيار الوظائف]. باستخدام اختيار الوظائف، يمكنك تكوين التطبيق الذي تريد تشغيله عندما يتم الضغط على الزر [Scan/Enter] بينما يتم عرض الشاشة [جاهز]. للحصول على تفاصيل حول شاشة اختيار الوظائف، راجع «3.3 اختيار الوظائف» (صفحة 69).</p> |  <p>العنوان العناصر</p> |

| | |
|------------------------|-----|
| جاهز | |
| اللوازم المستهلكة | |
| Total: | 999 |
| Scans: | 77 |
| [M--] [FOO] [P] [MENU] | |

[MENU] يومض عندما تكون هناك رسالة لاستبدال القطع المستهلكة/التنظيف/تنظيف الزجاج/الصيانة المنتظمة. [القطع المستهلكة] أو [التنظيف] أو [تنظيف الزجاج] أو [الصيانة] تومض أيضاً في الخط الثاني لشاشة [جاهز]. للمعلومات حول الإجراءات اللازم اتخاذها عندما يومض **[MENU]**، راجع " «3.2 قائمة الإعدادات» (صفحة 52) .

إعدادات لوحة الأولويات

[P] تظهر عندما يتم وضع إعدادات لوحة التشغيل في الأولوية. للتفاصيل، راجع «3.2 قائمة الإعدادات» (صفحة 52).

رقم التطبيق

يعرض رقم التطبيق الذي تريد تشغيله عندما تقوم بالضغط على الزر [Scan/Enter] بينما يتم عرض الشاشة [جاهز]. للتفاصيل، راجع «3.3 اختيار الوظائف» (صفحة 69) .

إعدادات iMFF

يعرض إعدادات iMFF كما يلي:

| الوضع | الأيقونة |
|------------------|---------------|
| الوضع اليدوي | [M--] |
| الوضع التلقائي ١ | [A1-0] |
| الوضع التلقائي ٢ | [A2-0] |

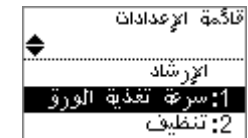
في الوضع اليدوي، يتم عرض **[M--]** في جميع الأوقات. في الوضع التلقائي 1 والوضع التلقائي 2، يتم عرض عدد أمط التلقيم المتعدد التي تم حفظها (بحد أقصى 8 أمط). للتفاصيل، راجع «3.2 قائمة الإعدادات» (صفحة 52).

3.2 قائمة الإعدادات

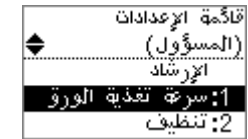
يشرح هذا القسم نبذة حول قائمة الإعدادات. عند الضغط على زر [Menu] بينما يتم عرض الشاشة [جاهز]، يتم عرض الشاشة [قائمة الإعدادات]. يمكن استخدام قائمة الإعدادات لتكوين إعدادات تشغيلية متنوعة بمجرد المسح الضوئي.

توجد قائمتان في شاشة [قائمة الإعدادات].

. قائمة المستخدم
يمكنك تكوين إعدادات أساسية لتشغيل الماسحة واستخدام لوحة التشغيل.



. قائمة المسؤول
يمكنك تكوين إعدادات متقدمة لتشغيل الماسحة واستخدام لوحة التشغيل.



للتبديل بين القوائم، اضغط على كلاً من الأزرار [△] و [▽] في نفس الوقت لمدة ثلاث ثوانٍ أو أطول بينما يتم عرض شاشة [قائمة الإعدادات]. عندما تكون الماسحة متوقفة التشغيل، تظهر قائمة المستخدم.

كيفية استخدام قائمة الإعدادات

يشرح هذا القسم كيفية استخدام قائمة الإعدادات للوحة التشغيل عن طريق الفئات التالية.

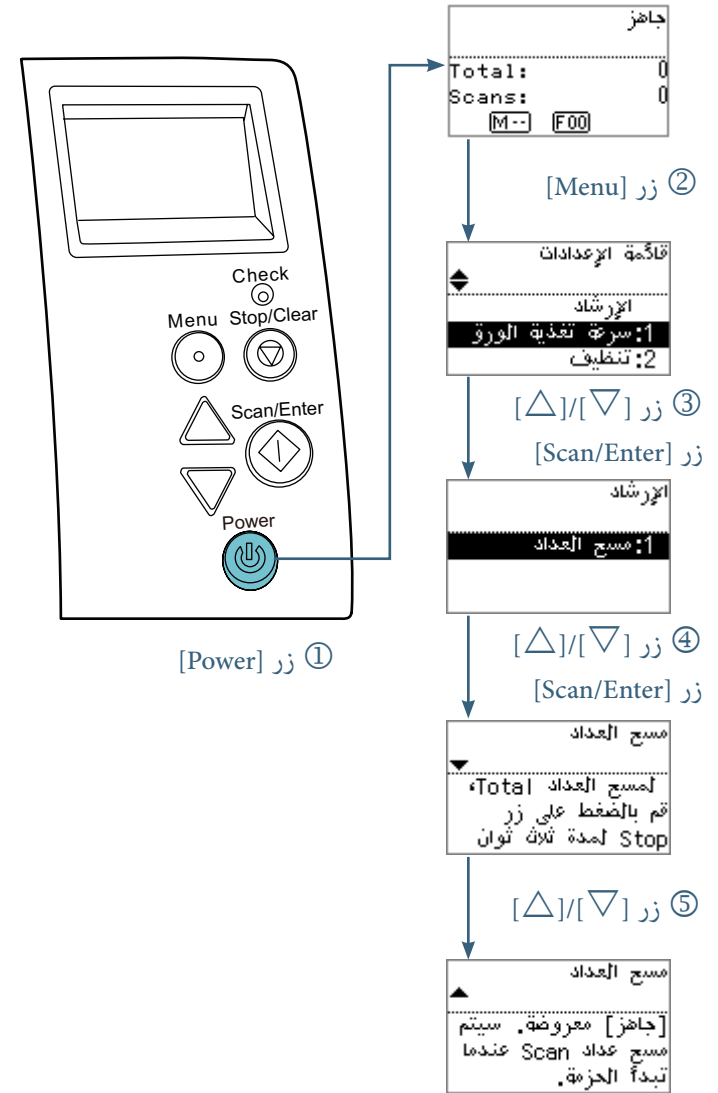
| قائمة المشؤول | قائمة المشؤءءم | العنصر | الوصف | الشؤءءل |
|--------------------------|----------------|---------|--|---------------------|
| نعم: مئاح -: غير مئاح | | | | |
| نعم | نعم | الإرشاد | يمكنك فحص طريقة إعادة تعيين عداد الصفءاء. للحصول على مزيد من التفاصيل، راجع « فحص مءءوءاء الإرشاد» (صفءة 56). | فحص مءءوءاء الإرشاد |
| نعم | نعم | مءءوءاء | يؤمض عندما تكون هناك رسالة لاسئبدال القءء المشؤءءكة/  التنظفاء/تنظفاء الزجاج/الصفاء المنئظمة. اقرأ الرسالة واتءء الأءابفر وقفأً لذلك. للحصول على مزيد من التفاصيل، راجع « فحص المءءوءاء» (صفءة 57). | فحص المءءوءاء |

| قائمة المسئول | قائمة المستخدم | العنصر | الوصف | التشغيل |
|--------------------------|----------------|----------------------------------|---|---------------------|
| نعم: متاح -: غير متاح | | | | |
| نعم | نعم | 1: سرعة الالتقاط | يمكنك تكوين إعدادات متنوعة لتشغيل المساحة واستخدام لوحة التشغيل. للحصول على مزيد من التفاصيل، راجع «الإعدادات التشغيلية» (صفحة 59). | الإعدادات التشغيلية |
| نعم | نعم | 5: اللغة | | |
| نعم | نعم | 6: تباين LCD | | |
| نعم | نعم | 7: توقيت الإضاءة الخلفية | | |
| نعم | نعم | 8: دورة وميض LED | | |
| نعم | نعم | 9: سرعة تمرير LCD | | |
| نعم | نعم | 10: وضع تلقى بطء السرعة | | |
| نعم | - | 12: إعدادات iMFF | | |
| نعم | - | 13: عدد إعادة محاولات تلقى الورق | | |
| نعم | - | 14: إعداد التلقى اليدوي/المتتابع | | |
| نعم | - | 15: مهلة التلقى اليدوي | | |
| نعم | - | 16: حماية الورق | | |
| نعم | - | 17: الكشف عن الخطوط الرأسية | | |
| نعم | - | 18: إعدادات لوحة الأولويات | | |
| نعم | - | 19: العمليات تهيئة اللوحة | | |
| نعم | - | 20: حفظ الطاقة | | |
| نعم | - | 21: وقت إيقاف التشغيل | | |
| نعم | - | 22: ما قبل الالتقاط | | |
| نعم | - | 23: التحكم بالمسح الزائد | | |

| قائمة المسئول | قائمة المستخدم | العنصر | الوصف | التشغيل |
|--------------------------|----------------|---------------------------|---|------------------------------|
| نعم: متاح -: غير متاح | | | | |
| نعم | نعم | 2: التنظيف | يمكنك تنظيف الماسحة باستخدام ورقة تنظيف أو منديل تنظيف أو قطعة قماش. لمزيد من التفاصيل، راجع «الفصل 5 العناية اليومية» (صفحة 85). | تنظيف الماسحة |
| نعم | نعم | 3: اختبار الطباعة | يمكنك تشغيل اختبار الطباعة عندما يتم تثبيت أداة الختم. لمزيد من التفاصيل، راجع دليل مشغل أداة الختم fi-748PRB. | اختبار الطباعة لأداة الختم |
| نعم | نعم | 4: عدادات القطع المستهلكة | يمكنك فحص دورة استبدال القطع المستهلكة وإجمالي عدد الصفحات. استعمله أيضاً لإعادة تعيين العداد عند استبدالك للقطع المستهلكة أو إجراء تنظيف. للحصول على مزيد من التفاصيل، راجع «فحص وإعادة تعيين عدادات الورق» (صفحة 60). | فحص وإعادة تعيين عدّاد الورق |
| نعم | نعم | 11: نظام إحصاء المستندات | يمكنك عد عدد الصفحات الممسوحة ضوئياً في نظام إحصاء المستندات. للحصول على مزيد من التفاصيل، راجع «عد المستندات» (صفحة 61). | مستندات العد |

فحص محتويات الإرشاد

- 1 اضغط زر [Power] الموجود على لوحة التشغيل.
← يتم عرض شاشة [جاهز] على LCD.
- 2 اضغط على زر [Menu].
← يتم عرض شاشة [قائمة الإعدادات] في الـ LCD.
- 3 اضغط على الزر [△] أو [▽]، وحدد [الإرشاد]، ثم اضغط على الزر [Scan/Enter] للتأكيد.
← يتم عرض شاشة [الإرشاد] على LCD.
- 4 اضغط على الزر [△] أو [▽] وحدد [1: مسح العداد]، ثم اضغط على الزر [Scan/Enter] للتأكيد.
← يتم عرض شاشة [مسح العداد] على LCD.
- 5 اضغط على الزر [△] أو [▽] لفحص محتويات الإرشاد.
يمكنك فحص طريقة إعادة تعيين عداد الصفحات.



فحص المعلومات

1 اضغط زر [Power] الموجود على لوحة التشغيل.

← يتم عرض شاشة [جاهز] على LCD.

2 اضغط على زر [Menu].

← يتم عرض شاشة [قائمة الإعدادات] في ال LCD.

3 اضغط على الزر [△] أو [▽]، وحدد [المعلومات]، ثم اضغط على الزر [Scan/Enter] للتأكيد.

← يتم عرض شاشة [المعلومات] على LCD.

انتبه

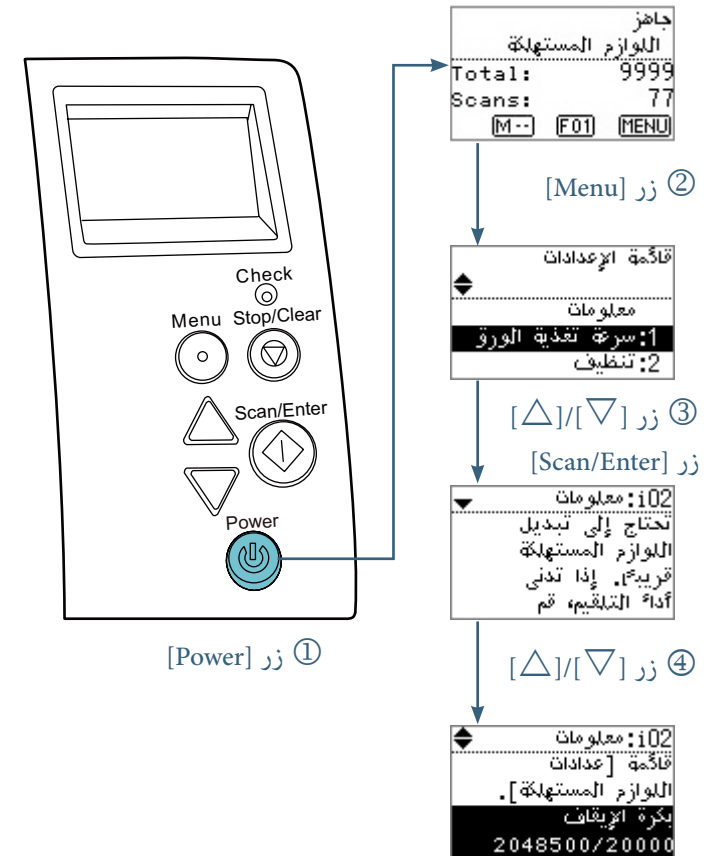
يمكن تحديد [المعلومات] فقط عندما تكون هناك رسالة لاستبدال القطع المستهلكة/التنظيف/تنظيف الزجاج/الصيانة المنتظمة.

4 اضغط على الزر [△] أو [▽] لفحص محتويات المعلومات.

يمكنك فحص الرسائل لاستبدال القطع المستهلكة/التنظيف/تنظيف الزجاج/الصيانة المنتظمة.

عندما تطلب الرسالة استبدال عناصر مستهلكة/التنظيف، يتم تمييز العداد المناظر الذي يتطلب استبدال القطع المستهلكة/التنظيف. سيظهر العداد بشكل مميز عندما:

- يصل عد الصفحات بعد تبديل اللوازم إلى 95% من القيمة المحددة في «دورة استبدال القطع المستهلكة [إعداد منبه عداد الحياة]» (صفحة 146) في Software Operation Panel. (لعدادات بكرة التوقف/بكرة الالتقاط)
- يصل عد الصفحات بعد تنظيف المساحة إلى 100% من القيمة المحددة في «دورة تنظيف المساحة [دورة التنظيف]» (صفحة 146) في Software Operation Panel. (لعداد التنظيف)
- كمية الحبر المتبقية أقل من 33%. ولا يتم عرض ذلك إلا عندما تكون أداة الختم مثبتة فقط. (لعداد الحبر)



5 اتخذ التدابير وفقاً لمحتويات [المعلومات].

اتبع إرشادات الرسالة في حالة مطالبتها باستبدال القطع المستهلكة/التنظيف/تنظيف الزجاج.

للتفاصيل حول عملية استبدال القطع المستهلكة، راجع التالي:

• بكرة التوقيف

«6.2 استبدال بكرة التوقيف» (صفحة 95)

• بكرة التوقيف

«6.3 استبدال بكرة الالتقاط» (صفحة 97)

للتفاصيل حول التنظيف، راجع «الفصل 5 العناية اليومية» (صفحة 85)"

في حالة مطالبة الرسالة بإجراء صيانة منتظمة، يُرجى فحص الماسحة عن طريق مهندس صيانة لإجراء

صيانة/فحص منتظم.

للصيانة المنتظمة وفحص الماسحة عن طريق مهندس الصيانة، اتصل بموزع ماسحات FUJITSU أو بمركز

خدمة معتمد لدى FUJITSU.

الإعدادات التشغيلية

1 اضغط زر [Power] الموجود على لوحة التشغيل.

← يتم عرض شاشة [جاهز] على LCD.

2 اضغط على زر [Menu].

← يتم عرض شاشة [قائمة الإعدادات] في الـ LCD.

3 اضغط على الزر [△] أو [▽]، وحدد عنصر إعداد، ثم اضغط على الزر [Scan/Enter] للتأكيد.

لمزيد من التفاصيل حول عناصر الإعدادات، راجع «العناصر القابلة للتكوين في قائمة الإعدادات» (صفحة 62).

← يتم عرض العنصر المحدد على شاشة LCD.

4 اضغط على الزر [△] أو [▽]، وحدد معلم، ثم اضغط على الزر [Scan/Enter] للتأكيد.

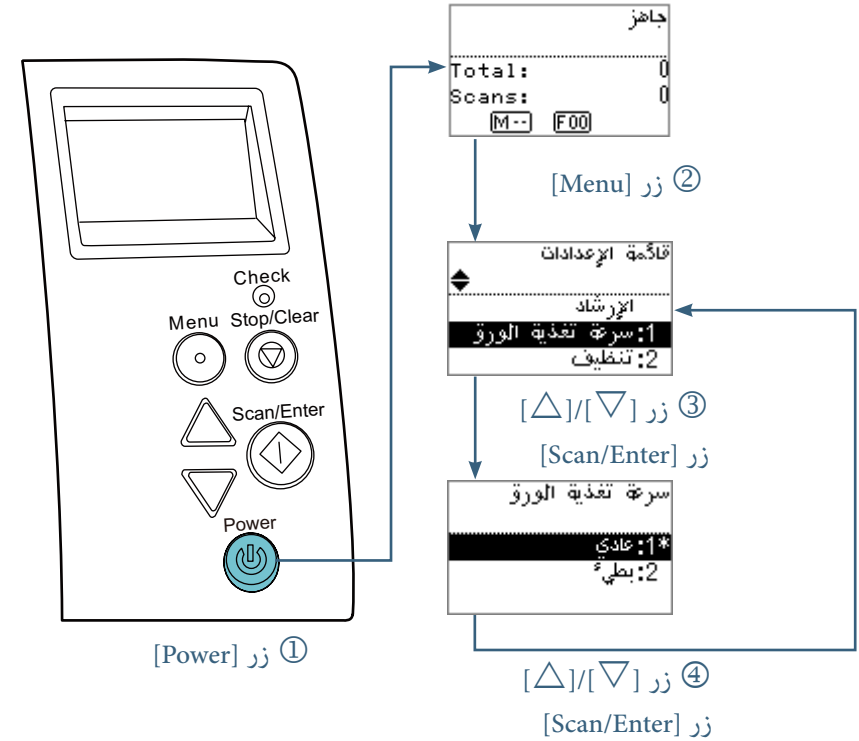
لمزيد من التفاصيل حول معلمات الإعدادات، راجع «العناصر القابلة للتكوين في قائمة الإعدادات» (صفحة 62).

تلميح

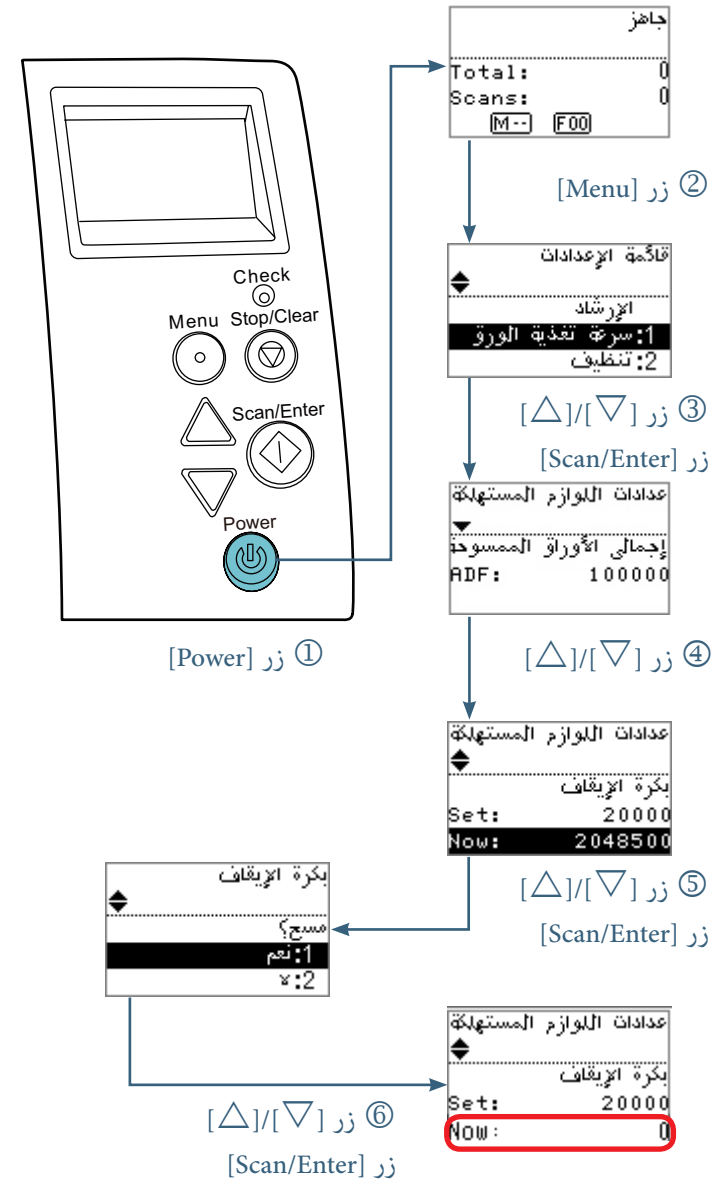
- يتم عرض "*" للإعداد الافتراضي للمصنع.
- عندما تقوم بتحديد عنصر في الشاشة، يتم تمييز المعلم الذي تم اختياره حالياً.

← إذا تم عرض شاشة [قائمة الإعدادات] على شاشة LCD، فإن هذا يشير إلى اكتمال الإعداد.

إذا كانت شاشة LCD تعرض عنصر إعداد، كرر الخطوة 4 حتى تعرض الشاشة [قائمة الإعدادات].



فحص وإعادة تعيين عدادات الورق



1 اضغط زر [Power] الموجود على لوحة التشغيل.

← يتم عرض شاشة [جاهز] على LCD.

2 اضغط على زر [Menu].

← يتم عرض شاشة [قائمة الإعدادات] في ال LCD.

3 اضغط على الزر [Δ] أو [∇] وحدد [4: عدادات القطع المستهلكة]، ثم اضغط على الزر [Scan/] [Enter] للتأكيد.

← يتم عرض شاشة [عدادات القطع المستهلكة] على LCD.

4 اضغط على الزر [Δ] أو [∇] وافحص العداد.

يتم تمييز العدادات عندما يلزم استبدال الأجزاء المستهلكة أو التنظيف. سيظهر العداد بشكل مميز عندما:

- يصل عد الصفحات بعد تبديل اللوازم إلى 95% من القيمة المحددة في «دورة استبدال القطع المستهلكة [إعداد منبه عداد الحياة]» (صفحة 146) في Software Operation Panel. (عدادات بكرة التوقيف/بكرة الالتقاط)
- يصل عد الصفحات بعد تنظيف المساحة إلى 100% من القيمة المحددة في «دورة تنظيف المساحة [دورة التنظيف]» (صفحة 146). في Software Operation Panel. (عداد التنظيف)
- كمية الحبر المتبقية أقل من 33%. ولا يتم عرض ذلك إلا عندما تكون أداة الختم مثبتة فقط. (عداد الحبر)

تلميح

يتم عرض العدد الإجمالي للأوراق التي تم مسحها ضوئياً بعد الشراء في عداد إجمالي الأوراق الممسوحة ضوئياً. لا يمكن مسح عداد إجمالي الأوراق الممسوحة ضوئياً.

5 بعد استبدال القطع المستهلكة أو تنظيف المساحة، حدد العداد المميز باستخدام الزر [Δ] أو [∇] واضغط على الزر [Scan/Enter].

← تظهر رسالة للتأكيد أنك تريد تنظيف العداد.

6 حدد [1: نعم] عن طريق الزر [Δ] أو [∇]، واضغط على الزر [Scan/Enter] للتأكيد.

← يتم إعادة تعيين العداد على 0.

بالنسبة لعداد الحبر، سيتم تعيين القيمة على 100.

عد المستندات

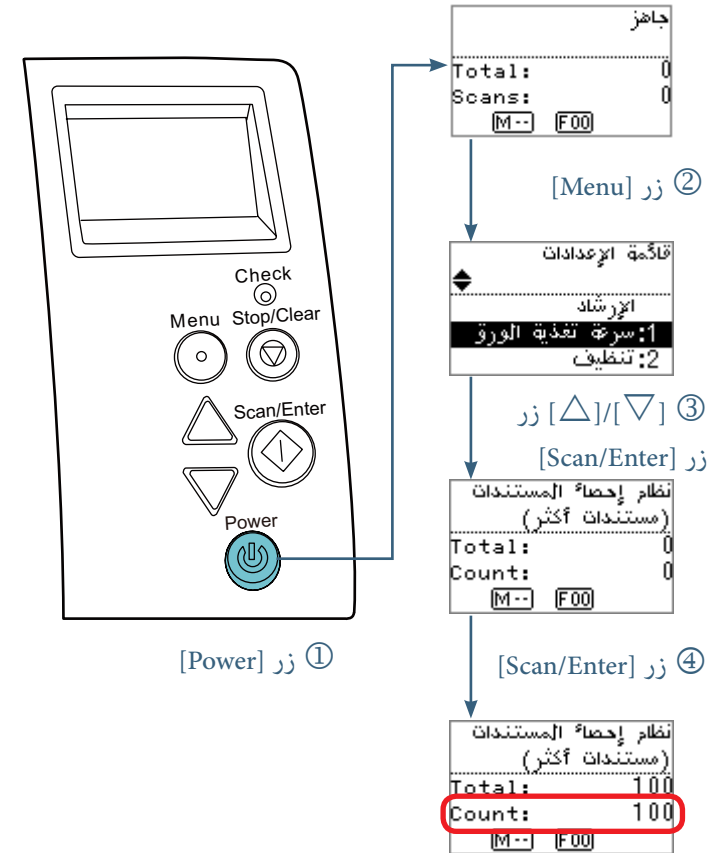
- 1 اضغط زر [Power] الموجود على لوحة التشغيل.
 ← يتم عرض شاشة [جاهز] على LCD.
- 2 اضغط على زر [Menu].
 ← يتم عرض شاشة [قائمة الإعدادات] في الـ LCD.
- 3 اضغط على الزر [△] أو [▽] وحدد [11: نظام إحصاء المستندات]، ثم اضغط على الزر [Scan/] [Enter] للتأكيد.
 ← يتم عرض الشاشة [نظام إحصاء المستندات (المزيد من المستندات)] على شاشة LCD.
- 4 قم بتحميل مستند في حامل الورق (الملقم) ADF، وانقر الزر [Scan/Enter].
 ← يتم إحصاء عدد الورق الممسوح ضوئياً.
 يتم عرض عدد الأوراق التي تم إحصائها في العداد.

انتبه

قد يتم عد المستندات بطريقة غير صحيحة في حالة حدوث تلقيم متعدد أثناء عملية المسح الضوئي.

تلميح

- لإعادة تعيين العداد، اضغط على زر [Stop/Clear] بينما يتم عرض شاشة [نظام إحصاء المستندات (المزيد من المستندات)].
- لإنهاء نظام إحصاء المستندات، اضغط على زر [Stop/Clear] لمدة ثلاث ثوان أو أطول بينما يتم عرض شاشة [نظام إحصاء المستندات (المزيد من المستندات)].



| العنصر | الوصف | المعامل (1*)/القيمة | الإعداد الافتراضي للمصنع (2*) |
|-------------------|--|--|---|
| :- لا معلومات/قيم | | | |
| الإرشاد | يعرض طريقة إعادة تعيين عداد الصفحات. | 1: مسح العداد | 1: مسح العداد |
| معلومات | تظهر [معلومات] كعنصر في شاشة [قائمة الإعدادات] فقط عندما تكون MENU تومض في شاشة LCD. | رسالة لاستبدال القطع المستهلكة/التنظيف/تنظيف الزجاج/الصيانة المنتظمة | لا يتم عرضه إلا عندما تتوفر معلومات فقط |
| 1: سرعة الالتقاط | عندما تحدث تلقيمات متعددة أو انحشارات ورق بكثرة، قد تكون قادر على تحسين الأداء من خلال إبطاء سرعة التقاط أو تلقيم المستندات. يمكن أيضاً تكوين هذا الإعداد من Software Operation Panel. | 1: عادي 2: بطئ | 1: عادي |
| 2: التنظيف | استخدم هذا الخيار عند تنظيف الماسحة. لمزيد من التفاصيل، راجع «الفصل 5 العناية اليومية» (صفحة 85). | 1: ورق التنظيف 2: منديل مسح البكرة | - |

| الإعداد الافتراضي للمصنع (2*) | المعامل (1*)/القيمة | الوصف | العنصر |
|---------------------------------------|---|---|----------------------------------|
| :- لا معلمات/قيم | | | |
| (3*) | <p>عدد الورق الممسوح ضوئياً: 1: ورقة واحدة فقط 2: ورق متعدد</p> <p>نموذج الطباعة: (L)ABCDEFGHIJKLMNOPQRSTUVWXYZ[\]^_`00000000 :1 (L)abcdefghijklmnopqrstuvwxyz{}~ 00000000 :2 (L)!"#%&'()*+,-./0123456789;<=>?@00000000 :3 (P)ABCDEFGHIJKLMNOPQRSTUVWXYZ[\]^_`00000000 :4 (P)abcdefghijklmnopqrstuvwxyz{}~ 00000000 :5 (P)!"#%&'()*+,-./0123456789;<=>?@00000000 :6</p> <p>اختبار الطباعة: 1: نعم 2: لا</p> | <p>استخدم هذا الخيار لإجراء اختبار طباعة عندما يتم تثبيت أداة الختم. لمزيد من التفاصيل، راجع دليل مشغل أداة الختم fi-748PRB.</p> | <p>3: اختبار الطباعة</p> |
| 0 | <p>إجمالي الأوراق الممسوحة ضوئياً / بكرة التوقيف / بكرة الالتقاط / التنظيف الحبر المتبقي (فقط عندما تكون أداة الختم مثبتة)</p> | <p>تحقق من العدادات لتحديد متى ستقوم باستبدال القطع المستهلكة وإجراء التنظيف. استعمله أيضاً لإعادة تعيين العداد عند استبدالك للقطع المستهلكة أو إجراء تنظيف.</p> | <p>4: عدادات القطع المستهلكة</p> |
| يُعرض فقط عندما تكون أداة الختم مثبتة | | | |

| العنصر | الوصف | المعامل (1*)/القيمة | الإعداد الافتراضي للمصنع (2*) |
|--------------------------|--|---|-------------------------------|
| :- لا معلمات/قيم | | | |
| 5: اللغة | عيّن اللغة التي يتم عرض البيانات بها. | 1: اليابانية 2: الإنجليزية 3: الفرنسية 4: الألمانية 5: الإيطالية 6: الإسبانية 7: الروسية 8: الصينية (مبسطة) 9: الصينية (تقليدية) 10: البرتغالية 11: التركية 12: الكورية 13: العربية | 2: الإنجليزية |
| 6: تباين LCD | عيّن تباين شاشة LCD على لوحة التشغيل. | ضعيف قوي □□□□■ □□□■ □□■ □■ ■ ■ | □□■ |
| 7: توقيت الإضاءة الخلفية | عيّن مدة تشغيل الإضاءة الخلفية لشاشة LCD في لوحة التشغيل. حتى تكتمل التهيئة بعد تشغيل الماسحة، يعمل هذا العنصر في الوضع [تشغيل] بغض النظر عن الإعداد الذي تم تكوينه. | إيقاف التشغيل وتشغيل و 5 و 10 و 20 و 30 و 40 و 60 و 90 و 120 و 150 و 180 و 210 و 240 و 270 و 300 (ثانية) | تشغيل |
| 8: دورة وميض LED | عيّن الفاصل الزمني للوميض لـ MEHU ومؤشر LED إذا كان MEHU يومض في شاشة LCD. | 0.5 و 1.0 و 1.5 و 2.0 و 2.5 (ثانية) | 2.0 |

| العنصر | الوصف | المعامل (1*)/القيمة | الإعداد الافتراضي للمصنع (2*) |
|-----------------------------------|--|---|-------------------------------|
| :- لا معلمات/قيم | | | |
| 9: سرعة تمرير LCD | عيّن السرعة التي يتم تمرير العرض بها بشكل أفقي. يتم تمرير العنصر المعروض بشكل أفقي عندما يكون النص غير ملائم على شاشة LCD. | 1: سريع 2: عادي 3: بطئ 4: إيقاف التشغيل | 2: عادي |
| 10: وضع تلقى بطئ السرعة | قم بتحديد ما إذا كنت تقلل سرعة المسح الضوئي أم لا لمنع تلف الورق. يمكن أيضاً تكوين هذا الإعداد من Software Operation Panel. | 1: تفعيل 2: تعطيل | 2: تعطيل |
| 11: نظام إحصاء المستندات | يمكنك عد عدد الصفحات الممسوحة ضوئياً في نظام إحصاء المستندات. | - | - |
| 12: إعدادات iMFF | عند وجود ورقة بنفس المقاس مرفقة بمكان محدد في الصفحة، يمكنك ضبط المساحة لحفظ مكان المرفق ولعدم كشفها كتلقين متعدد لهذا المكان. لاحظ أنك بحاجة أولاً إلى تحديد [التحقق من التراكب (الموجات فوق الصوتية)] سواء في برنامج تشغيل المساحة الضوئية أو إعداد كشف التلقين المتعدد في «تعيين طريقة كشف التلقين المتعدد [تلقين متعدد]» (صفحة 157). بتحديد [4: مسح النمط]، يمكنك مسح أمشاط التراكب (الطول والموقع) التي تم حفظها سابقاً في الوضع التلقائي. يمكن أيضاً تكوين هذا الإعداد من Software Operation Panel. | 1: الوضع اليدوي 2: الوضع التلقائي 1 3: الوضع التلقائي 2 4: مسح النمط | 1: الوضع اليدوي |
| 13: عدد إعادة محاولات تلقى الورق | قم بتهيئة الإعدادات لتغيير عدد إعادة محاولات تلقى الورق عند حدوث خطأ في الالتقاط. يمكن أيضاً تكوين هذا الإعداد من Software Operation Panel. | 1 إلى 12 (مرة) | 3 |
| 14: إعداد التلقين اليدوي/المتتابع | حدد سواء بتفعيل أو بتعطيل وضع التلقين المتتابع. يمكن أيضاً تكوين هذا الإعداد من Software Operation Panel. | 1: تفعيل 2: تعطيل | 2: تعطيل |

| الإعداد الافتراضي للمصنع (2*) | المعامل (1*)/القيمة | الوصف | العنصر |
|---|--|---|-------------------------|
| :- لا معلمات/قيم | | | |
| 10 | 5, 10, 20, 30, 40, 60, 70, 80, 90, 100, 110 (ثوانٍ) | حدد وقت الانتظار للماسحة لإلغاء التلقيح اليدوي. يمكن أيضاً تكوين هذا الإعداد من Software Operation Panel. | 15: مهلة التلقيح اليدوي |
| <p>2: دقة التلقيح</p> <p>حساسية دقة التلقيح: عادي</p> <p>حساسية تشويش التلقيح: عادي</p> | <p>1: تعطيل</p> <p>2: دقة التلقيح</p> <p>3: تشويش التلقيح</p> <p>4: دقة وتشويش التلقيح</p> <p>حساسية دقة التلقيح: 1: منخفض</p> <p>2: عادي</p> <p>3: عالي</p> <p>حساسية تشويش التلقيح: 1: منخفض</p> <p>2: عادي</p> <p>3: عالي</p> | <p>حدد طريقة كشف حماية الورق.</p> <p>هذه الخاصية ممكن أن تقلل من مخاطر تعرض المستندات للتلف عن طريق كشف خطأ في التلقيح وإيقاف المسح الضوئي في الحالات التالية:</p> <ul style="list-style-type: none"> • عندما تقوم الماسحة بكشف مستند مشوه بشكل غير عادي عن طريق خطأ في التلقيح • عندما تكتشف الماسحة تشويش انحشار أوراق • عندما تقوم الماسحة إما بكشف مستند مشوه بشكل غير عادي عن طريق خطأ في التلقيح أو بكشف تشويش انحشار أوراق <p>حدد مستوى الحساسية لكشف أخطاء تلقيح المستندات عند تشغيل حماية الورق. حدث تشوه للمستندات (على سبيل المثال، التفاف) أو حدث تشويش انحشار ورق عند عدم تلقيح المستندات بطريقة صحيحة عن طريق البكرات. لاكتشاف مثل تلك الأعراض وإيقاف عملية المسح الضوئي، حدد [1: منخفض] لاكتشاف فقط المستندات التي حدث لها تشوه بدرجة كبيرة أو تشويش انحشار أوراق عالية. لكشف المستندات التي حدث لها تشوه بشكل خفيف أو تشويش انحشار أوراق صغيرة، حدد [3: عالي].</p> <p>يمكنك أيضاً تكوين طريقة كشف حماية الورق من برنامج تشغيل الماسحة أو Software Operation Panel. عندما يتم منح الأولوية لإعداد لوحة التشغيل، يتم منح الأولوية لإعداد لوحة التشغيل على إعداد Software Operation Panel. لاحظ أنه حتى إذا تم منح الأولوية لإعداد لوحة التشغيل، فإن إعداد برنامج تشغيل الماسحة له أعلى أولوية. يمكنك أيضاً تكوين مستوى الحساسية للكشف عن المستندات المشوهة وتشويش انحشار الأوراق من Software Operation Panel. عندما يتم منح الأولوية لإعداد لوحة التشغيل، يتم منح الأولوية لإعداد لوحة التشغيل على إعداد Software Operation Panel.</p> | 16: حماية الورق |

| العنصر | الوصف | المعامل (1*)/القيمة | الإعداد الافتراضي للمصنع (2*) |
|-----------------------------|---|---|--------------------------------------|
| :- لا معلمات/قيم | | | |
| 17: الكشف عن الخطوط الرأسية | حدد سواء بتفعيل أو بتعطيل الكشف عن الخطوط الرأسية. بعد تفعيل هذا الإعداد، يومض في شاشة LCD عندما قد تظهر الخطوط العمودية في الصور الممسوحة ضوئياً من خلال وحدة ADF. [تنظيف الزجاج] يومض أيضاً في ثاني خط في شاشة [جاهز]. تحقق من المعلومات، ثم قم بتنظيف الزجاج. للتفاصيل حول التحقق من المعلومات، راجع «فحص المعلومات» (صفحة 57). للتفاصيل حول التنظيف، راجع «الفصل 5 العناية اليومية» (صفحة 85). قم بتعيين مستوى الحساسية للكشف عن الخطوط الرأسية (الوسخ الموجود على الزجاج) عندما يتم تفعيل الكشف عن الخطوط الرأسية. حدد [1: منخفض] فقط للكشف عن كميات كبيرة من الوسخ على الزجاج. حدد [3: عالي] أيضاً للكشف عن كميات صغيرة من الوسخ على الزجاج. يمكن أيضاً ضبط تفعيل/تعطيل من برنامج تشغيل الماسحة أو برنامج Software Operation Panel. يمكن أيضاً تحديد الحساسية في برنامج Software Operation Panel. | 1: تفعيل 2: تعطيل الحساسية: 1: منخفض 2: عادي 3: عالي | 2: تعطيل الحساسية: 2: عادي |
| 18: إعدادات لوحة الأولويات | بالنسبة لإعداد حماية الورق، قم بمنح الأولوية لإعداد لوحة التشغيل على إعداد Software Operation Panel. لا يمكنك منح الأولوية لإعداد لوحة التشغيل على إعداد برنامج تشغيل الماسحة. عندما يتم تحديد [1: حماية الورق]، يتم منح الأولوية لإعداد حماية الورق في لوحة التشغيل. عندما يتم تحديد [2: مسح]، فلن يعد هناك أولوية لإعداد حماية الورق. | 1: حماية الورق 2: مسح | 2: مسح |
| 19: العمليات تهيئة اللوحة | تهيئة إعدادات لوحة التشغيل. لاحظ أنه لا يتم تهيئة إعداد اللغة وأي عناصر بدون الإعداد الافتراضي للمصنع. | 1: نعم 2: لا | (4*) |
| 20: حفظ الطاقة | حدد وقت الانتظار حتى تدخل الماسحة في وضع حفظ الطاقة. يمكن أيضاً تكوين هذا الإعداد من Software Operation Panel. | من 5 إلى 235 (بمعدل زيادة 5) (دقائق) | 15 |

| العنصر | الوصف | المعامل (1*)/القيمة | الإعداد الافتراضي للمصنع (2*) |
|--------------------------|--|---------------------------|-------------------------------|
| :- لا معلمات/قيم | | | |
| 21: وقت إيقاف التشغيل | حدد مدة زمنية للمساحة حتى يتم إيقاف تشغيلها تلقائياً. يمكن أيضاً تكوين هذا الإعداد من Software Operation Panel. | تعطيل، 1، 2، 4، 8 (ساعات) | 4 |
| 22: ما قبل الالتقاط | حدد [1: نعم] لوضع سرعة المعالجة في الأولوية. وإلا، قم بتحديد [2: لا]. يمكن أيضاً ضبط هذا الإعداد من برنامج تشغيل المساحة أو برنامج Software Operation Panel. لاحظ الأولوية تعطى لإعدادات برنامج تشغيل المساحة. | 1: نعم 2: لا | 1: نعم |
| 23: التحكم بالمسح الزائد | يوسع كمية المسح الزائد ويخرج صورة إذا ظهر جزء من الصورة مفقوداً بسبب انحراف غير طبيعي أثناء مسح زائد. يمكن أيضاً تكوين هذا الإعداد من Software Operation Panel. | 1: عادي 2: توسيع | 1: عادي |

1*: عندما تقوم بتحديد عنصر في الشاشة، يتم تمييز المعلم الذي تم اختياره حالياً.

2*: يتم عرض "*" في الشاشة للإعداد الافتراضي للمصنع.

3*: على الرغم من عدم وجود إعدادات افتراضية للمصنع، يتم تكوين الإعدادات على النحو التالي عندما تقوم بتشغيل الطاقة:

[2: أوراق متعددة] ل [عدد الورق الممسوح ضوئياً]، [1: 00000000] ل [(L)ABCDEFGHIJKLMNOPQRSTUVWXYZ[\]^_`00000000] ل [نمط الطباعة]، و[1: نعم] ل [اختبار الطباعة]. لا تتغير الإعدادات حتى عندما تقوم بتهيئة لوحة التشغيل لأنه لا توجد إعدادات افتراضية للمصنع.

4*: على الرغم من عدم وجود إعدادات افتراضية للمصنع، يتم الضبط على [2: لا] عندما تقوم بتشغيل الطاقة. لا تتغير الإعدادات حتى عندما تقوم بتهيئة لوحة التشغيل لأنه لا توجد إعدادات افتراضية للمصنع.

3.3 اختيار الوظائف

يشرح هذا القسم نبذة حول اختيار الوظائف.

عند الضغط على زر [△] أو زر [▽] بينما يتم عرض الشاشة [جاهز]، يتم عرض الشاشة [اختيار الوظائف].

باستخدام اختيار الوظائف، يمكنك تكوين التطبيق الذي تريد تشغيله عندما يتم الضغط على الزر [Scan/Enter] بينما يتم عرض الشاشة [جاهز].

التطبيقات المضبوطة يتم تطبيقها على أرقام التطبيقات (من F00 إلى F50/SOP) التي يتم عرضها في المؤشر.

كيفية استخدام اختيار الوظائف

1 اضغط زر [Power] الموجود على لوحة التشغيل.

← يتم عرض شاشة [جاهز] على LCD.

يعرض المؤشر [F00] بمجرد التشغيل.

2 اضغط على الزر [△] أو [▽].

← يتم عرض شاشة [اختيار الوظائف] على LCD.

3 اضغط على الزر [△] أو [▽]، وحدد معلم، ثم اضغط على الزر [Scan/Enter] للتأكيد.

لمزيد من التفاصيل حول معلمات الإعدادات، راجع «عناصر قابل للضبط في اختيار الوظائف» (صفحة 70).

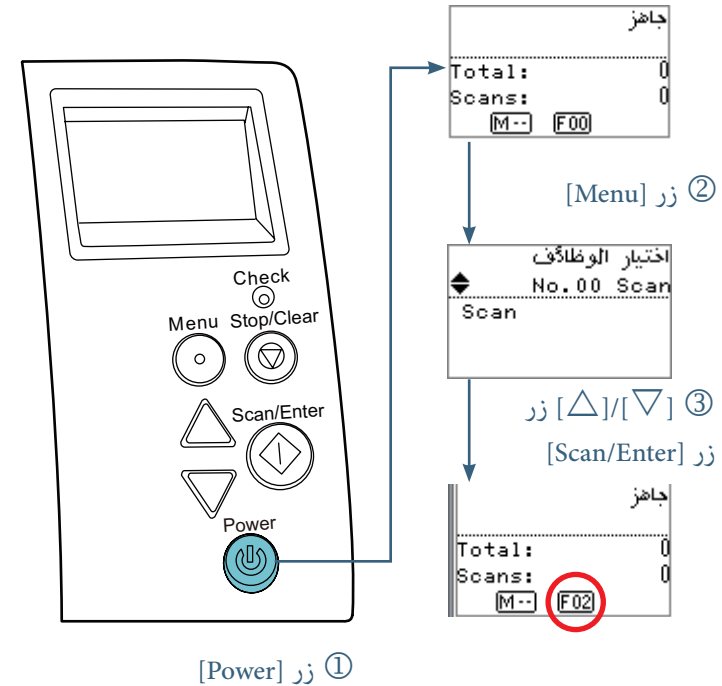
← هذا الإعداد يكتمل عندما تعرض LCD الشاشة [جاهز].

يقوم المؤشر بعرض المعلم المضبوط.

في هذا المثال، يعرض المؤشر "F02" لأنه تم تحديد "No.02".

تلميح

- عندما يتم تحديد من "No.00" إلى "No.50"، يعرض المؤشر من "F00" إلى "F50".
- عندما يتم تحديد "SOP"، يتم عرض "SOP" على المؤشر. يشير SOP إلى برنامج Software Operation Panel.



عنصر قابل للضبط في اختيار الوظائف

| العنصر | الوصف | الإعداد | ضبط المصنع |
|----------------|---|--|------------|
| اختيار الوظائف | <p>قم بتكوين التطبيق الذي تريد تشغيله عندما تقوم بالضغط على الزر [Scan/Enter] بينما يتم عرض الشاشة [جاهز].</p> <p>يعرض أحداث أزرار المساحة التي تم ضبطها في الكمبيوتر ([Scan Button]/[إرسال إلى 1 إلى [إرسال إلى 50]).</p> <p>لـ "No.00"، يتم عرض الحدث لـ [زر Scan].</p> <p>لـ [No.01] to [No.50]، يتم عرض الأحداث من [إرسال إلى 1 إلى [إرسال إلى 50].</p> <p>للمعلومات حول كيفية تكوين أحداث أزرار المساحة، راجع «استعمال زر بالمساحة لبدء المسح الضوئي» (صفحة 79).</p> | <p>No.00 إلى No.50/SOP</p> <p>(يشير SOP إلى برنامج Software Operation Panel)</p> | (1*) |

1*: على الرغم من عدم وجود إعدادات افتراضية للمصنع، يتم الضبط على [No.00] عندما تقوم بتشغيل الطاقة. لا تتغير الإعدادات حتى عندما تقوم بتهيئة لوحة التشغيل لأنه لا توجد إعدادات افتراضية للمصنع.

الفصل 4 طرق متنوعة لإجراء المسح الضوئي

هذا الفصل يشرح كيفية ضبط إعدادات المساحة والمسح الضوئي لأنواع مختلفة من المستندات مع تطبيق المسح الضوئي للصور.

| | |
|----|---|
| 72 | 4.1 ملخص |
| 73 | 4.2 مسح ضوئي لمستندات من أنواع ومقاسات مختلفة |
| 78 | 4.3 مسح ضوئي متقدم |
| 79 | 4.4 تخصيص إعدادات المساحة |

4.1 ملخص

الجزئية التالية تقوم بفهرسة الطرق الرئيسية لمسح المستندات ضوئياً.

مسح ضوئي لمستندات من أنواع ومقاسات مختلفة

- « مستندات بمقاسات عرض مختلفة» (صفحة 73)
- « مستندات مطوية إلى نصفين» (صفحة 74)
- « مستندات مثل المغلفات والأوراق متعددة الأوجه» (صفحة 75)
- « مسح صفحة طويلة ضوئياً» (صفحة 76)

مسح ضوئي متقدم

- « تلقيم المستندات يدوياً في وحدة تغذية المستندات التلقائية ADF» (صفحة 78)

تخصيص إعدادات المساحة

- « استعمال زر بالمساحة لبدء المسح الضوئي» (صفحة 79)
- « تجاهل التلقيم المتعدد لنمط معين» (صفحة 81)
- « تعطيل حماية الورق لمسح ضوئي منفرد بعد أن يتم تشغيل حماية الورق» (صفحة 84)

للمعلومات حول طرق أخرى للمسح، راجع ملف المساعدة الخاص ببرنامج تشغيل المساحة.

4.2 مسح ضوئي لمستندات من أنواع ومقاسات مختلفة

مستندات بمقاسات عرض مختلفة

انتباه

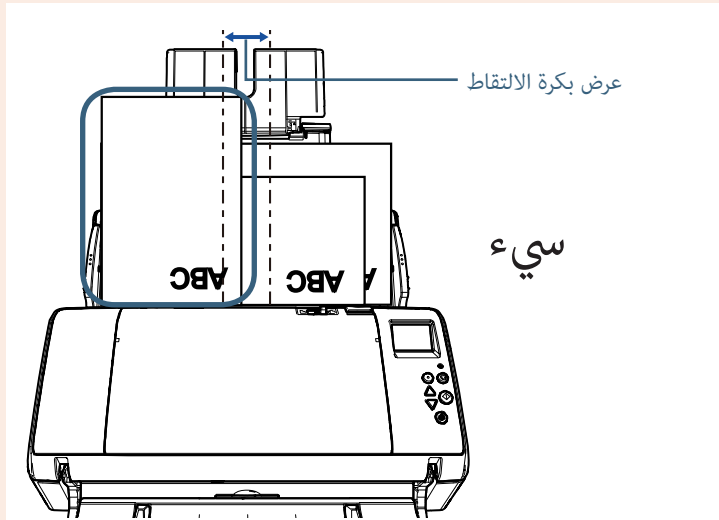
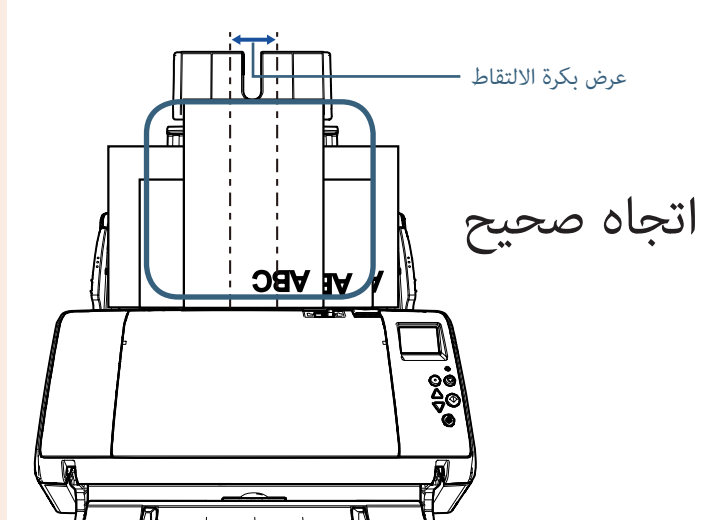
عند قيامك بمسح ضوئي لدفعة مختلطة بمقاسات عرض مختلفة، قد تنحرف زوايا بعض المستندات الصغيرة أو قد لا يتم تلقيها في وحدة تغذية المستندات التلقائية ADF. في هذه الحالة، قم بترتيب المستندات حسب مقاسات العرض، ثم قم بمسحهم ضوئياً بدفعات مختلفة.

تلميح

لمزيد من التفاصيل حول إجراء مسح ضوئي لدفعة مختلطة من مستندات، راجع « شروط المسح الضوئي للدفعة المختلطة » (صفحة 44).

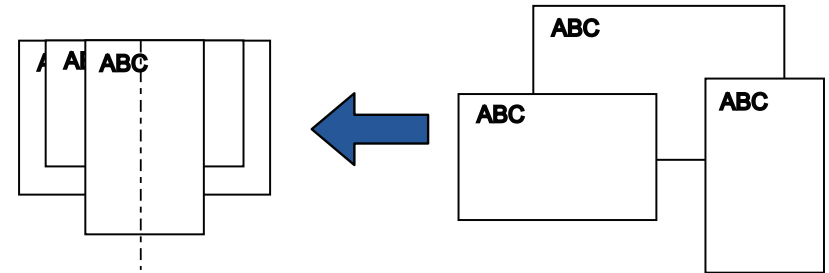
انتباه

تأكد أن كل المستندات قد تم وضعها تحت بكرة الالتقاط. وإلا، قد تُلقم بعض المستندات بزوايا منحرفة أو لا يتم تلقيها إلى وحدة تغذية المستندات التلقائية ADF.

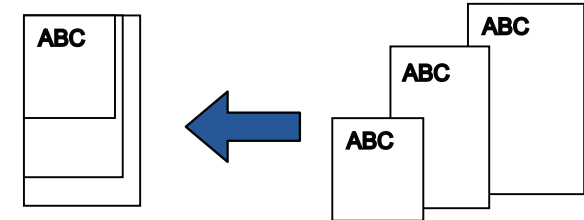


1 قم بمحاذاة الجزء العلوي من المستندات.

- محاذاة في المنتصف



- محاذاة في جانب واحد



2 ضع المستندات عند منتصف حامل الورق (الملقم) ADF، ثم قم بضبط الأدلة الجانبية على عرض مستند في الدفعة.

للتفاصيل، راجع «الفصل 2 كيفية تحميل المستندات» (صفحة 32).

3 قم بضبط المعين ليناسب أطول مستند.

للتفاصيل، راجع « المستندات ذات الأحجام المختلفة/المستندات ذات الحجم الصغير » (صفحة 24) .

4 في برنامج تشغيل المساحة الضوئية، قم بضبط إعدادات المسح الضوئي لكشف مقاس الورق تلقائياً.

للتفاصيل، راجع ملف مساعدة برنامج تشغيل المساحة.

5 قم بمسح المستندات ضوئياً من خلال تطبيق المسح الضوئي للصور.

للتفاصيل، راجع دليل تشغيل تطبيق المسح الضوئي للصور.

مستندات مطوية إلى نصفين

تمرير مفتاح وضع التلقيم إلى اليسار لتبديل وضع التلقيم إلى وضع تلقيم يدوي/أحادي يسمح لك بمسح المستندات المطوية إلى نصفين (بحد أقصى مستندات مقاس A2 مطوية إلى نصفين) كما هي.

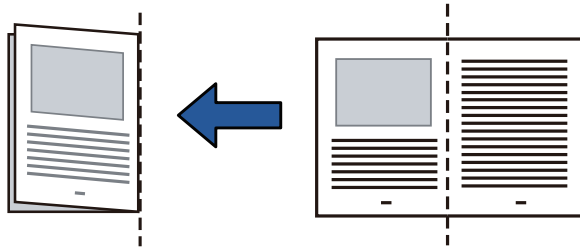
انتباه

عندما يتم المسح الضوئي لمستند مطوي من المنتصف قد يتم تلقيم المستند منحرفاً إذا كان الجزء المطوي سميكاً.

1 اطوي المستند إلى نصفين بحيث تكون الجهتين المراد مسحهما على الوجه الخارجي.

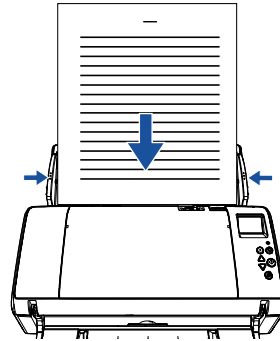
اطوي المستند بثبات وقم بتسوية أي تجعيدات.

خلاف ذلك، قد يحدث انحراف في زوايا المستند أثناء التلقيم.

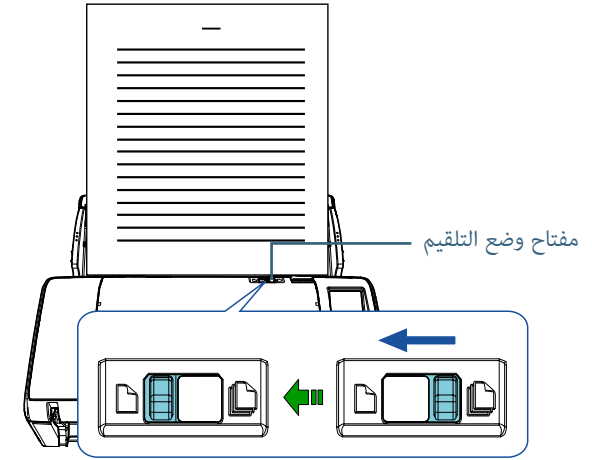


2 قم بتحميل المستندات المطوية إلى نصفين في حامل الورق (الملقم) ADF.

أمّن المستند المطوي من المنتصف بالأدلة الجانبية لتفادي انحراف الزوايا.



3 قم بتمرير مفتاح وضع التلقيم إلى اليسار لتبديل وضع التلقيم إلى وضع يدوي/أحادي.



← يتم عرض الشاشة التالية في شاشة LCD الخاصة بلوحة التشغيل.

| | |
|-----------------|-------|
| جاهز | |
| (يدوي / متتابع) | |
| Total: | 9999 |
| Scans: | 77 |
| [M--] | [F01] |

4 قم بمسح المستند ضوئياً من خلال تطبيق المسح الضوئي للصور.

للتفاصيل، راجع دليل تشغيل تطبيق المسح الضوئي للصور.
← يتم دمج الصور الموجودة بالجهة الامامية والخلفية في صورة واحدة.

انتباه

- تشغيل مفتاح وضع التلقيم أثناء عملية مسح ضوئي يتسبب في خطأ.
- تعيين مفتاح وضع التلقيم على وضع يدوي/أحادي يعطل [التحقق من التراكم (الموجات فوق الصوتية)] في إعداد كشف التلقيم المتعدد.

تلميح

سوف تنتظر الماسحة أن يتم تحميل المستند التالي حتى تنتهي مدة المهلة المحددة، حتى لو لم يكن هناك مستندات في حامل الورق (الملقم) ADF.

مستندات مثل المغلفات والأوراق متعددة الأوجه

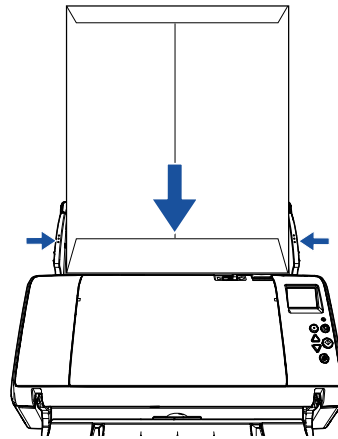
تمرير مفتاح وضع التلقيم إلى اليسار لتبديل وضع التلقيم إلى وضع يدوي/أحادي يسمح لك بمسح المستندات مثل المغلفات والأوراق متعددة الأوجه. الوضع اليدوي/الأحادي يقلل الحمل على المستندات الموضوعة في الملقم بحيث يتم تلقيم المستندات بدون أي خطأ من أجل مسح ضوئي ناجح.

انتباه

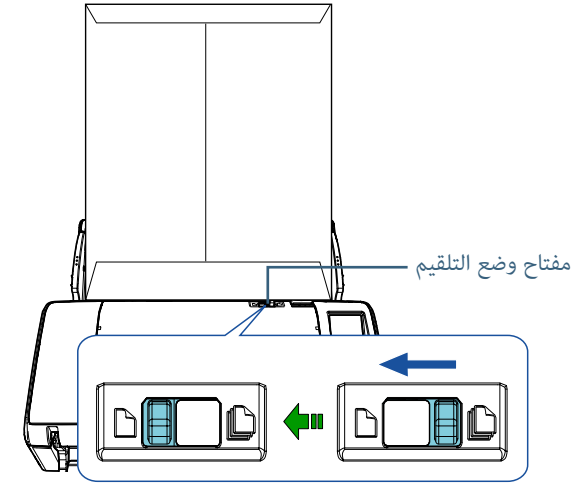
للتفاصيل عن السماكة المسموح بها للمستندات التي سيتم مسحها ضوئياً، راجع «2.2 مستندات للمسح الضوئي» (صفحة 39).

1 حمل مستنداً في حامل الورق (الملقم) ADF.

للمسح الضوئي لورقة متعددة الأوجه، قم بوضع الحافة المطوية أولاً.
للتفاصيل، راجع «الفصل 2 كيفية تحميل المستندات» (صفحة 32).



2 قم بتمرير مفتاح وضع التلقيم إلى اليسار لتبديل وضع التلقيم إلى وضع يدوي/أحادي.



← يتم عرض الشاشة التالية في شاشة LCD الخاصة بلوحة التشغيل.

| | |
|-----------------|-------|
| جاهز | |
| (يدوي / متتابع) | |
| Total: | 9999 |
| Scans: | 77 |
| [M--] | [F01] |

3 قم بمسح المستند ضوئياً من خلال تطبيق المسح الضوئي للصور.

للتفاصيل، راجع دليل تشغيل تطبيق المسح الضوئي للصور.

انتباه

- تشغيل مفتاح وضع التلقيم أثناء عملية مسح ضوئي يتسبب في خطأ.
- تعيين مفتاح وضع التلقيم على وضع يدوي/أحادي يعطل [التحقق من التراكب (الموجات فوق الصوتية)] في إعداد كشف التلقيم المتعدد.

تلميح

سوف تنتظر الماسحة أن يتم تحميل المستند التالي حتى تنتهي مدة المهلة المحددة، حتى لو لم يكن هناك مستندات في حامل الورق (الملقم) ADF.

مسح صفحة طويلة ضوئياً

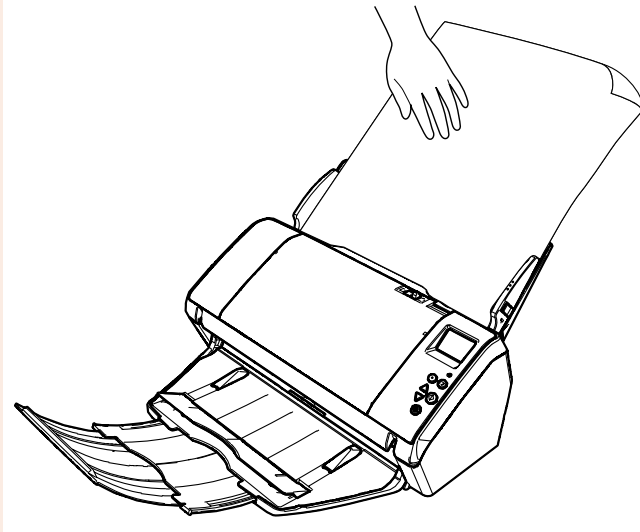
يمكن إجراء مسح ضوئي لمستندات بطول يصل إلى 5588 مم (220 بوصة) عن طريق مسح صفحة طويلة ضوئياً. قد تختلف مقاسات المستندات القابلة للمسح الضوئي، وذلك حسب إعداد الدقة أو تطبيق المسح الضوئي للصور. للتفاصيل، راجع دليل تشغيل تطبيق المسح الضوئي للصور.

1 حمل مستنداً في حامل الورق (الملقم) ADF.

للتفاصيل، راجع «الفصل 2 كيفية تحميل المستندات» (صفحة 32).

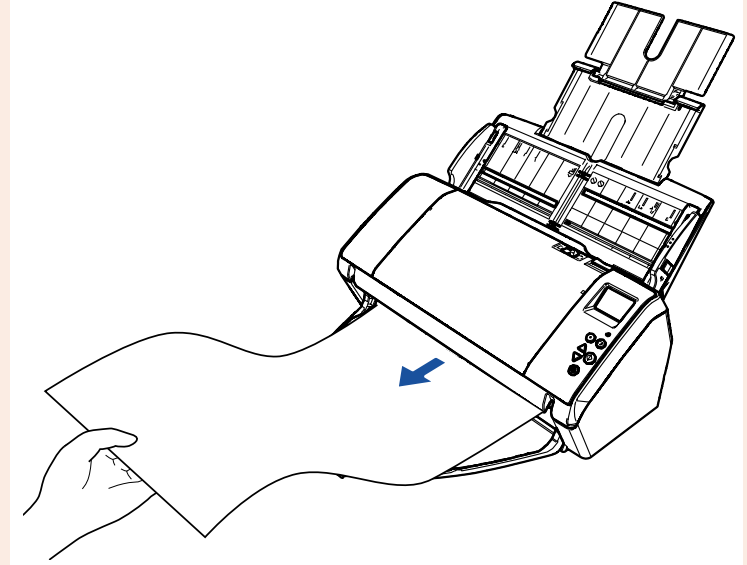
انتباه

- يجب تحميل المستندات ذات الصفحات الطويلة بمعدل ورقة واحدة في كل مرة في حامل الورق (الملقم) ADF.
- عند قيامك بمسح صفحات طويلة ضوئياً، ضع في الاعتبار الآتي:
- التحميل
- ثبت المستند بيدك كي لا يسقط من حامل الورق ADF (الملقم).



- الإزالة

أمّن مساحة كافية حول المعبئ وامسك المستندات المسحوحة ضوئياً لتفادي سقوطها من المعبئ.



تلميح

- للمسح الضوئي لمستندات أطول من مقاس A3، قم بعمل الآتي:
اسحب امتداد الحامل 1 وارفع امتداد الحامل 2 لأعلى، ثم اسحب امتداد الحامل 2 برفق لأعلى ثم ادفعه لأسفل نحو الخلف.
- للتفاصيل، راجع «1.5 إعداد حامل الورق (الملقم) ADF» (صفحة 22).
- أنزل المعبئ لأسفل، واسحب امتداد المعبئ 1 و امتداد المعبئ 2 تجاهك بالكامل.
- للتفاصيل، راجع «1.6 إعداد المعبئ» (صفحة 23).

2 في برنامج تشغيل الماسحة، اضبط إعدادات المسح الضوئي لمسح مقاس ورق الصفحات الطويلة.

- للتفاصيل، راجع ملف مساعدة برنامج تشغيل الماسحة.
- قد لا تظهر نافذة الإعداد لبرنامج تشغيل الماسحة مع بعض تطبيقات المسح الضوئي الصور.

3 قم بمسح المستند ضوئياً من خلال تطبيق المسح الضوئي للصور.

- للتفاصيل، راجع دليل تشغيل تطبيق المسح الضوئي للصور

4.3 مسح ضوئي متقدم

تلقيم المستندات يدوياً في وحدة تغذية المستندات التلقائية ADF

يمكن أيضاً تحميل المستندات يدوياً بمعدل ورقة في كل مرة في وحدة تغذية المستندات التلقائية ADF. عادةً - في التلقيم التلقائي - تتوقف الماسحة عن المسح الضوئي بمجرد أن كافة المستندات المحملة في حامل الورق (الملقم) ADF قد تم مسحها ضوئياً. في التلقيم اليدوي، تنتظر الماسحة المستند التالي ليتم تحميله في وقت محدد. سيستمر المسح الضوئي طالما أن هناك مستنداً آخر محملاً في خلال الوقت المحدد، وتتوقف الماسحة إذا لم يكن هناك مستنداً بها. باستخدام هذه الطريقة، يمكنك إجراء المسح الضوئي بينما يمكنك فحص المستند واحداً تلو الآخر. التلقيم اليدوي عملي في الحالات التالية:

- إمكانية إجراء المسح الضوئي والتأكد من محتويات كل ورقة.
- إمكانية المسح الضوئي للمستندات التي تسبب التلقيات المتعددة أو انحرافات الورق عند تحميلها معاً في نفس الدفعة.
- إمكانية الاستمرار في المسح الضوئي لمستندات مثل المجلات أو قصاصات الجرائد والتي لا يمكن تحميلها معاً.

1 تفعيل التلقيم اليدوي.

- عند المسح الضوئي لأكثر من مستند يدوياً بشكل متتابع
- 1 قم بإجراء أحد العمليات التالية:

- قم بتحديد خيار التمكين لـ [١٤: إعداد تلقيم يدوي/متتابع] وقم بتعيين [١٥: مهلة التلقيم اليدوي] في شاشة [قائمة الإعدادات] في لوحة التشغيل.
- للتفاصيل، راجع «3.2 قائمة الإعدادات» (صفحة 52).
- قم بتحديد خيار التمكين لـ [وضع التلقيم المتتابع] وقم بتعيين [مدة المهلة] في [Software Operation Panel].
- للتفاصيل، راجع «وقت الانتظار في التلقيم اليدوي [التلقيم اليدوي]» (صفحة 162).
- عند التلقيم اليدوي لمستند مطوي إلى نصفين أو مستند مثل مغلف أو ورقة متعددة الأوجه واحد بالمرّة الواحدة

انتباه

للتفاصيل عن السماكة المسموح بها للمستندات التي سيتم مسحها ضوئياً، راجع «2.2 مستندات للمسح الضوئي» (صفحة 39).

عندما يتم المسح الضوئي لمستند مطوي من المنتصف قد يتم تلقيم المستند منحرفاً إذا كان الجزء المطوي سميكاً.

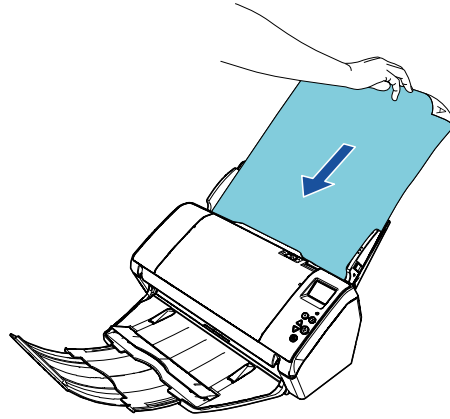
1 قم بتمرير مفتاح وضع التلقيم إلى اليسار لتبديل وضع التلقيم إلى وضع يدوي/أحادي.

2 قم بإجراء أحد العمليات التالية:

- قم بتحديد خيار التمكين لـ [١٤: إعداد تلقيم يدوي/متتابع] في شاشة [قائمة الإعدادات] في لوحة التشغيل.
- للتفاصيل، راجع «3.2 قائمة الإعدادات» (صفحة 52).
- قم بتعيين [مدة المهلة] في [التلقيم اليدوي] في [Software Operation Panel].
- للتفاصيل، راجع «وقت الانتظار في التلقيم اليدوي [التلقيم اليدوي]» (صفحة 162).

2 حمل مستنداً في حامل الورق (الملقم) ADF.

قم بتحميل المستند ووجهه لأسفل في حامل الورق في وحدة التلقيم التلقائي ADF (الملقم). للمسح الضوئي لورق مجمع، ضع حافة الطرف أولاً عند تحميل الورق.



3 قم مسح المستند ضوئياً من خلال تطبيق المسح الضوئي للصور.

للتفاصيل، راجع دليل تشغيل تطبيق المسح الضوئي للصور.

← بعد أن تم مسح المستند ضوئياً، تستمر البكرات داخل وحدة تغذية المستندات التلقائية ADF بالدوران، في انتظار المستند التالي ليتم تحميله خلال الوقت المحدد في لوحة التشغيل أو Software Operation Panel.

4 حمل المستند التالي في حامل الورق (الملقم) ADF.

← تم مسح المستند ضوئياً.

5 كرر الخطوة 4 حتى يتم مسح كافة المستندات ضوئياً.

← ستتوقف عملية المسح الضوئي إذا لم يتم تحميل مستند خلال الوقت المحدد.

تلميح

- الضغط على زر [Stop/Clear] بلوحة التشغيل أثناء انتظار الماسحة تحميل المستند التالي سيوقف عملية المسح الضوئي على الفور.
- عندما يتم تعيين وقت المهلة، سوف تنتظر الماسحة تحميل المستند التالي حتى تنتهي مدة المهلة المحددة، حتى إذا بدأت المسح الضوئي بدون وجود مستندات في حامل الورق (الملقم) ADF.
- عند استخدامك خاصية التلقيم اليدوي على نحو متكرر، قد تقل دورة تبديل القطع المستهلكة.

4.4 تخصيص إعدادات الماسحة

استعمال زر بالماسحة لبدء المسح الضوئي

يمكن تهيئة زر [Scan/Enter] بلوحة التشغيل لإجراء المسح بمجرد الضغط عليه. لتهيئة هذا الإعداد، أنت بحاجة أولاً إلى تعيين تطبيق كي يعمل بمجرد الضغط على زر [Scan/Enter].

إعداد الكمبيوتر

- 1 تأكد أن الماسحة موصلة بالكمبيوتر، بعد ذلك قم بتشغيل الماسحة. لمعرفة التفاصيل حول كيفية توصيل الماسحة الضوئية بالكمبيوتر، راجع Quick Installation Sheet. لمعرفة التفاصيل حول كيفية تشغيل الماسحة الضوئية، راجع «1.3 تشغيل/إيقاف الطاقة» (صفحة 19).

2 قم بعرض نافذة [لوحة التحكم].

- Windows Vista/Windows Server 2008/Windows 7
انقر فوق قائمة [ابدأ] ← [لوحة التحكم].
- Windows Server 2012/Windows 8
انقر بزر الماوس الأيمن على شاشة البدء، وحدد [كافة التطبيقات] في شريط التطبيقات ← [لوحة التحكم] تحت [نظام Windows].
- Windows Server 2012 R2/Windows 8.1
انقر فوق [↓] الموجود أسفل يسار شاشة البدء ← [لوحة التحكم] تحت [نظام Windows]. لإظهار [↓]، حرك مؤشر الماوس.
- Windows Server 2016/Windows 10
انقر بزر الماوس الأيمن على قائمة [ابدأ]، ثم قم بالنقر على [لوحة التحكم].

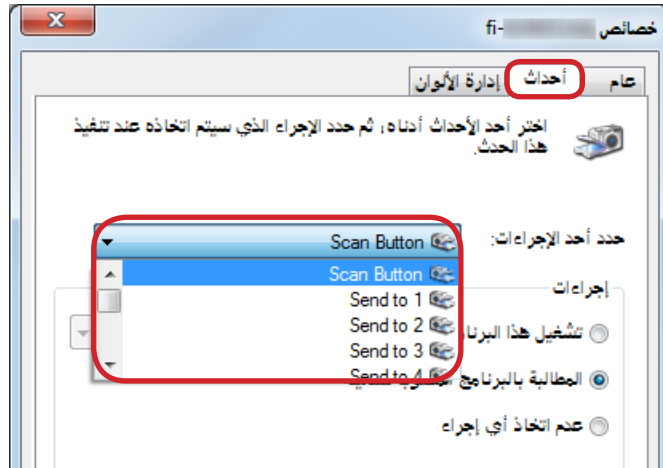
3 انقر [عرض الأجهزة والطابعات].

⇐ يظهر مربع الحوار [الأجهزة والطابعات].

- 4 انقر بزر الماوس الأيمن على أيقونة الماسحة الضوئية، وحدد [خصائص المسح الضوئي] من القائمة المعروضة. ⇐ تظهر نافذة خصائص الماسحة.

5 انقر على تبويب [أحداث] وحدد حدث.

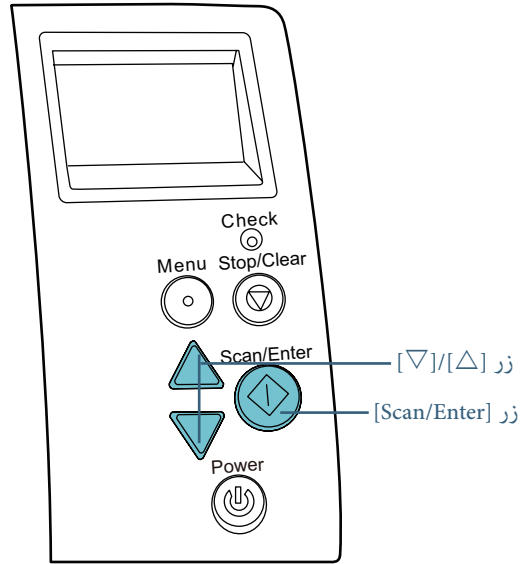
من خلال القائمة المنسدلة [حدد أحد الإجراءات]، قم بتحديد الحدث الذي تريده لتشغيل أحد التطبيقات.



يمكن تحديد الأحداث التالية، في هذه الخاصية:

- [زر Scan]
- اضغط على الزر [Scan/Enter] بينما تقوم شاشة [جاهز] بعرض [F00]
- [أرسل إلى 1] إلى [أرسل إلى 9]
- اضغط على الزر [Scan/Enter] بينما تقوم شاشة [جاهز] بعرض [F01] إلى [F09]

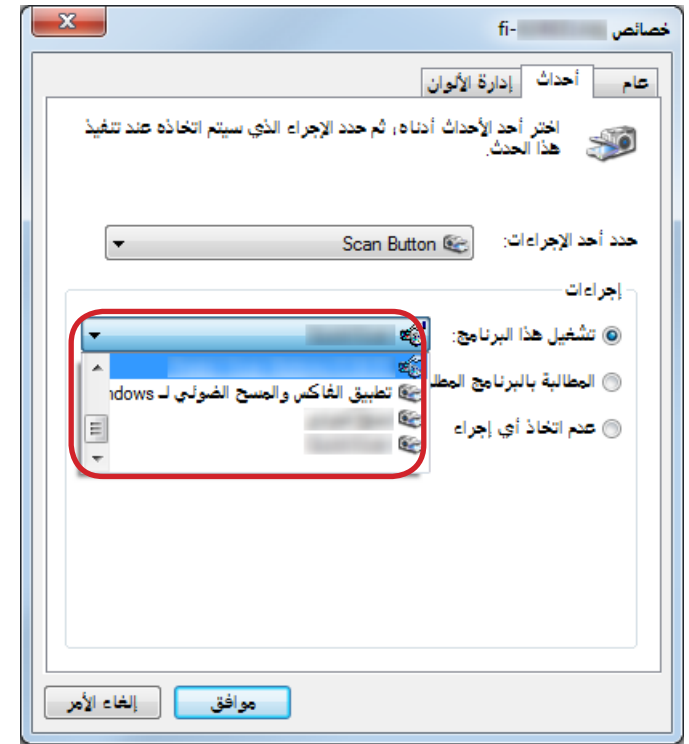
إعداد الماسحة الضوئية



1 اضغط على زر [△] أو زر [▽] بينما يتم عرض الشاشة [جاهز] في لوحة التشغيل.
← يتم عرض شاشة [اختيار الوظائف].

6 حدد إجراء وتطبيق ليتم تشغيله بزر حدث الماسحة.

انقر [تشغيل هذا البرنامج] تحت [إجراءات]، ثم حدد التطبيق من القائمة المنسدلة بالجهة اليمنى.



7 انقر زر [موافق].

اكتمل الإعداد الخاص بالكمبيوتر. تابع لتهيئة إعدادات الماسحة الضوئية

تلميح

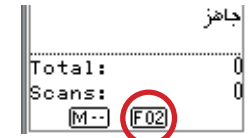
لتهيئة أحداث متعددة، كرر الخطوات من 4 إلى 7.

2 اضغط على الزر [△] أو [▽]، وحدد معلم، ثم اضغط على الزر [Scan/Enter] للتأكيد.

قم بتكوين التطبيق الذي تريد تشغيله عندما تقوم بالضغط على الزر [Scan/Enter] بينما يتم عرض الشاشة [جاهز].
المعلومات الموجودة في شاشة [اختيار الوظائف]، وأرقام التطبيقات في المؤشر، والأحداث المكونة في الكمبيوتر تناظر بعضها البعض كما يلي:

| المعلومات في شاشة [اختيار الوظائف] | رقم التطبيق في المؤشر | الحادث المكون في الكمبيوتر |
|------------------------------------|-----------------------|----------------------------------|
| No.00 | F00 | [زر Scan] |
| رقم 01 إلى رقم 50 | F01 إلى F50 | [إرسال إلى 1] إلى [إرسال إلى 50] |
| SOP | SOP | N/A |

على سبيل المثال، يعرض المؤشر التالي رقم تطبيق "F02". يتم عرض هذا الرقم عن طريق اختيار [No.02] في شاشة [اختيار الوظائف] وإجراء الحادث [إرسال إلى 2] والذي تم ضبطه في الكمبيوتر.

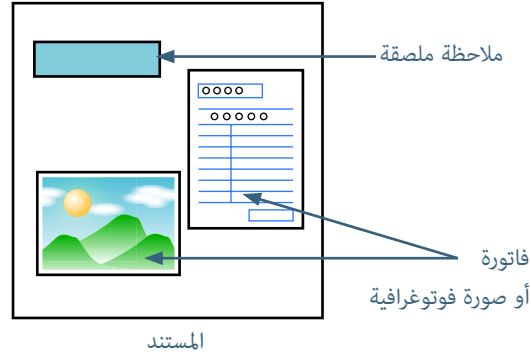


3 اضغط على الزر [Scan/Enter].

← تم تشغيل التطبيق المحدد.

تجاهل التلقيم المتعدد لنمط معين

إذا حاولت مسح مستند ضوئياً به مرفقات مثل الملاحظات الملتصقة، الفواتير، أو الصور - أثناء تفعيل خاصية كشف التلقيم المتعدد - قد تتعرف الماسحة بشكل غير صحيح على هذه المستندات كتلقيم متعدد وبعدها يتوقف المسح الضوئي. لمسح هذه الأنواع من المستندات ضوئياً، تتوافر "وظيفة التلقيم المتعدد الذكي".
هناك وضعان في هذه الخاصية. في الوضع الأول، يمكنك منع حدوث التلقيم المتعدد باستخدام لوحة التشغيل في الماسحة. في الوضع الآخر، يمكنك منع حدوث التلقيم المتعدد تلقائياً بترك الماسحة تتذكر مكان وطول المرفقات.



وظيفة التلقيم المتعدد الذي
الأوضاع الثلاثة التالية متاحة:

| الوصف | الوضع |
|---|---|
| يقوم بالتأكد من وجود أي أوراق مرفقة في كل مرة يحدث فيها التلقيم المتعدد، ثم يتابع المسح الضوئي. | الوضع اليدوي (تجاوز عن طريق زر اللوحة الأمامية) |
| يتم استخدامه للمسح الضوئي لمستندات أوراقها لها نفس المقاس ومثبتة بنفس المكان. | الوضع التلقائي 1 (تجاوز عن طريق خليط من الطول والوضع) |
| يتم استخدامه للمسح الضوئي لمستندات بأوراق مختلفة المقاس ومثبتة بمواقع مختلفة. | الوضع التلقائي 2 (تجاوز عن طريق الطول) |

انتباه

قد يتم إخراج صوراً غير اعتيادية عند حدوث التلقيم المتعدد.

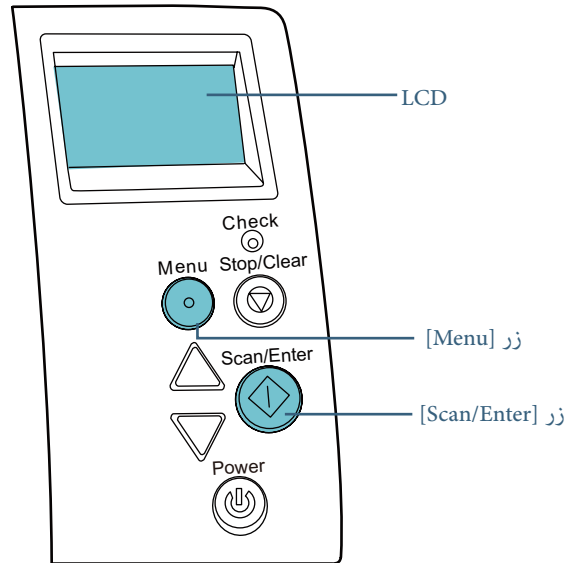
حدد الوضع بإجراء أحد ما يلي:

- حدد الوضع في [12: إعدادات iMFF] في الشاشة [قائمة الإعدادات] من لوحة التشغيل. للتفاصيل، راجع «3.2 قائمة الإعدادات» (صفحة 52).
- حدد الوضع في Software Operation Panel. للتفاصيل، راجع «تعيين منطقة لعدم كشف التلقيم المتعدد [وظيفة التلقيم المتعدد الذي]» (صفحة 161).

التحضير قبل استخدام هذه الخاصية

- قبل استخدام هذه الخاصية، قم بضبط [التحقق من التراكب (الموجات فوق الصوتية)] أو [مراجعة التراكب والطول] لطريق كشف التلقيم المتعدد من خلال القيام بأحد الأمور التالية:
- قم بضبط الإعداد في برنامج تشغيل المساحة.
 - للتفاصيل، راجع ملف مساعدة برنامج تشغيل المساحة.
 - قم بتكوين الإعداد في Software Operation Panel.
- للتفاصيل، راجع «تعيين طريقة كشف التلقيم المتعدد [تلقيم متعدد]» (صفحة 157) «.

الإجراء التشغيلي



1 بعد حدوث خطأ في التلقيم المتعدد، اضغط على زر [Scan/Enter] لإخراج المستند من مسار الورق أو افتح وحدة تغذية المستندات التلقائية ADF لإزالة المستند.
بعد إزالة المستند، يتغير المؤشر على شاشة LCD بلوحة التشغيل كالتالي:

| عندما يحدث تلقيم متعدد | عندما يتم إخراج مستند |
|--|--|
| اكتشاف التلقيم المتعدد (تداخل) اضغط على زر Scan لإخراج المستند. بعد إخراج المستند، يمكن تفعيل/تعطيل كشف التلقيم المتعدد للمستند التالي من زر Menu. | حدد ما إذا كان يتم كشف التلقيم المتعدد للمستند التالي. ----- كشف: Scan (تبديل: Menu) |
| اكتشاف التلقيم المتعدد (تداخل) اضغط على زر Scan لإخراج المستند. اضغط على الزر Menu لحفظ نمط التلقيم المتعدد في الذاكرة. | حدد ما إذا كان يتم تذكر النمط. ----- لا تتذكر: Scan (تبديل: Menu) |
| اكتشاف التلقيم المتعدد (تداخل) اضغط على زر Scan لإخراج المستند. | حدد ما إذا كان يتم حفظ أم تجاهل صورة تم كشفها كتلقيم متعدد. ----- حفظ: Scan (تبديل: Menu) |
| اكتشاف التلقيم المتعدد (طول) اضغط على زر Scan لإخراج المستند. | شاشة [جاهز] |

حينما تكون وحدة ADF مفتوحة، قد تتغلق عن طريق الخطأ. كن حذراً ألا تعلق أصابعك.



تنبيه

2 إذا فتحت وحدة تغذية المستندات التلقائية ADF لإزالة المستند، أغلقها.

للتفاصيل، راجع «1.4 فتح/إغلاق وحدة تغذية المستندات التلقائية ADF» (صفحة 21).

انتبه كي لا تغلق وحدة تغذية المستندات التلقائية ADF على أصابعك.



تنبيه

انتباه

تأكد أن وحدة تغذية المستندات التلقائية ADF مغلقة جيداً. وإلا فإنه قد لا يتم تلقيم المستند داخل وحدة تغذية المستندات التلقائية ADF.

3 حمل المستندات مرة أخرى في حامل الورق (الملقم) ADF.

إذا تم الكشف عن تلقيم متعدد لاختلاف في الطول،
اضغط على زر [Scan/Enter] أو قم بإجراء مسح ضوئي من الكمبيوتر (لا تضغط زر [Menu]).
إذا كان هناك مرفق والذي على الأرجح يسبب حدوث خطأ التلقيم المتعدد، قم بالخطوة التالية.

4 اضغط زر [Menu] وتأكد أن LCD تعرض [لا تكشف] أو [تذكر]، ثم إما اضغط على زر [Scan/Enter] أو قم بإجراء مسح ضوئي من الكمبيوتر.

من هذه النقطة، لاحظ أن المؤشر في LCD يتبدل بين [اكتشف] ↔ [لا تكشف] أو [تذكر] ↔ [لا تتذكر] في كل مرة تقوم بالضغط على زر [Menu]. عندما يتم عرض [لا تكشف] أو [تذكر]، تعمل الماسحة في كل نظام كالتالي:

- الوضع اليدوي (تجاوز عن طريق زر اللوحة الأمامية)
يقوم بمسح الورقة التالية ضوئياً بدون كشف التلقيم المتعدد، وبدءاً من الورقة الثانية، يتم كشف التلقيم المتعدد استناداً على الإعدادات المهيئة في برنامج تشغيل الماسحة أو Software Operation Panel.
- الوضع التلقائي 1 (تجاوز عن طريق خليط من الطول والوضع)
يتذكر طول ومكان المرفقات الورقية التي تم كشفها كتلقيم متعدد، ومن ثم يتابع المسح الضوئي. عند كشف مرفقات لها نفس النمط، يتم منع كشف التلقيم المتعدد تلقائياً. (1*)(2*)
- الوضع التلقائي 2 (تجاوز عن طريق الطول)
يتذكر طول ومكان المرفقات الورقية التي تم كشفها كتلقيم متعدد، ومن ثم يتابع المسح الضوئي. عند كشف مرفقات لها نفس الطول أو أقصر، يتم منع كشف التلقيم المتعدد تلقائياً. (1*)(2*)
- *1: يمكن تذكر 8 أمهات تداخل في هذا الوضع. عند تجاوز الحد المطلوب، يتم محو النمط الأول الذي تم حفظه من الذاكرة.

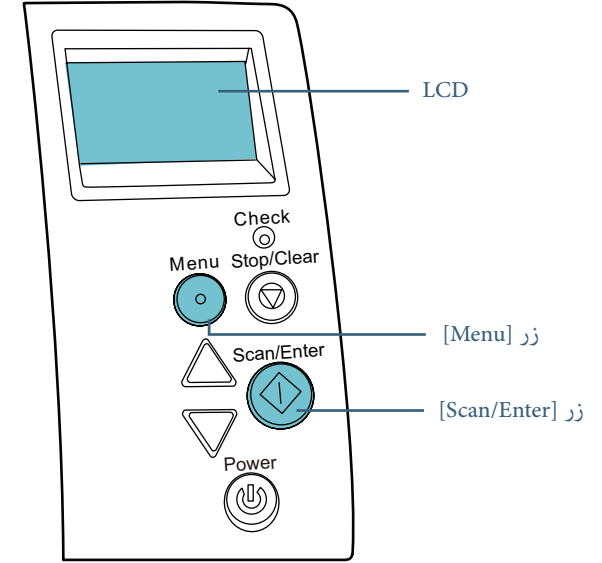
*2: لمحو أمهات تداخل تم حفظها وكذلك أطول طول تداخل، استخدم [12: إعدادات iMFF] في الشاشة [قائمة الإعدادات] من لوحة التشغيل، أو Software Operation Panel. بعد أن يكتمل المحو، يتغير المؤشر على LCD

إلى [A1-0] أو [A2-0]. هذا يسمح لك بمحو أمهات التلقيم المتعدد وكذلك أطول طول تداخل غير المفترض تذكرهم. انتبه عند القيام بذلك لأنه قد يتم محو كافة الأمهات المحفوظة.

تعطيل حماية الورق لمسح ضوئي منفرد بعد أن يتم تشغيل حماية الورق

إذا حاولت مسح مستند مجعد عندما يتم تعيين حماية الورق على تشغيل، قد تكتشفه الماسحة كانهشار أوراق، والذي يسبب تشغيل حماية الورق ويجبر على توقف المسح الضوئي حتى إذا تم تلقيم الورق بشكل طبيعي. في هذه الحالة، يمكنك تعطيل حماية الورق من خلال لوحة التشغيل لمسح ضوئي منفرد بعد أن يتم تشغيل حماية الورق.

الإجراء التشغيلي



1 بعد أن يتم تشغيل حماية الورق، قم بفتح وحدة ADF وإزالة المستند.

بعد إزالة المستند، يتغير المؤشر على شاشة LCD بلوحة التشغيل كالتالي:

| عند تشغيل حماية الورق | عندما يتم إخراج مستند |
|--|------------------------------|
| حماية الورق (تشويش التلقيم) قم بإزالة المستند وفحصه، ثم حاول مرة أخرى بحرص. | يعطل حماية الورق. |
| حماية الورق (دقة التلقيم) قم بإزالة المستند وفحصه، ثم حاول مرة أخرى بحرص. | تفعيل: Scan (تبديل: Menu) |

حينما تكون وحدة ADF مفتوحة، قد تنغلق عن طريق الخطأ. كن حذراً ألا تغلق أصابعك.

تنبيه



2 إذا فتحت وحدة تغذية المستندات التلقائية ADF لإزالة المستند، أغلقها.

للتفاصيل، راجع «1.4 فتح/إغلاق وحدة تغذية المستندات التلقائية ADF» (صفحة 21).

انتبه كي لا تغلق وحدة تغذية المستندات التلقائية ADF على أصابعك.

تنبيه



انتباه

تأكد أن وحدة تغذية المستندات التلقائية ADF مغلقة جيداً. وإلا فإنه قد لا يتم تلقيم المستند داخل وحدة تغذية المستندات التلقائية ADF.

3 حمل المستندات مرة أخرى في حامل الورق (الملقم) ADF.

4 اضغط زر [Menu] وتأكد أن LCD تعرض [تعطيل]، ثم إما اضغط على زر [Scan/Enter] أو قم بإجراء مسح ضوئي من الكمبيوتر.

من هذه النقطة، لاحظ أن المؤشر في LCD يتبدّل بين [تفعيل] ↔ [تعطيل] في كل مرة تقوم بالضغط على زر [Menu]. عندما يتم عرض [تعطيل]، يتم مسح المستند التالي مع تعطيل حماية الورق. بعد ذلك، يتم مسح المستندات اللاحقة وفقاً لإعداد حماية الورق في إما برنامج تشغيل الماسحة أو Software Operation Panel أو لوحة التشغيل.

تلميح

إذا كانت حماية الورق يتم تعيينها على إيقاف التشغيل بشكل دائم، راجع «حماية الورق يتم تعيينها على إيقاف التشغيل بشكل دائم.» (صفحة 122).

الفصل 5 العناية اليومية

هذا الفصل يشرح كيفية تنظيف الماسحة.

لا تستعمل رش الأيروسول أو أي رش يحتوي على مادة كحولية. إبعاد أتربة الورق بالهواء القوي المنبعث من الرش قد يدخل إلى الماسحة والذي قد يسبب فشل أو خلل بالماسحة. أيضاً لاحظ أن الشرر المولّد من الشحنات الكهربائية قد يسبب حرائق.

تحذير



الزجاج الداخلي لوحدة تغذية المستندات التلقائية ADF يصبح ساخناً جداً أثناء استعمال الماسحة. قبل أن تبدأ تنظيف الجزء الداخلي، تأكد أنك قمت بإيقاف تشغيل الماسحة، وبفصل كابل الطاقة والانتظار ١٥ دقيقة حتى يبرد الجزء الداخلي لوحدة تغذية المستندات التلقائية ADF.

تنبيه



- 86..... 5.1 أدوات التنظيف والأماكن التي تستدعي التنظيف
- 87..... 5.2 التنظيف من الخارج
- 88..... 5.3 التنظيف من الداخل

5.1 أدوات التنظيف والأماكن التي تستدعي التنظيف

أدوات التنظيف


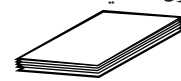

المكان والمعدّل

| المعدّل | المكان |
|---------------|--------------------------------|
| كل 5000 ورقة | وحدة تغذية المستندات التلقائية |
| | بكرة التوقيف |
| | بكرة الالتقاط |
| | البكرة المطاطية |
| | الزجاج |
| | أداة الاستشعار فوق الصوتية |
| | أداة استشعار المستند |
| | بكرة التلقيم |
| بكرات الإخراج | |

انتباه

قد تختلف دورات الصيانة حسب حالة المستندات. أيضاً، يجب القيام بالتنظيف بصفة متكررة عندما يتم مسح ضوئي لأنواع المستندات التالية:

- مستندات ذات سطح أملس مثل الورق المصقول أو المطلي
- مستندات بنصوص/رسومات مطبوعة والتي تغطي معظم سطح المستند.
- مستندات معالجة كيميائياً مثل الورق خالي من الكربون
- مستندات تحتوي على كمية كبيرة من كاربونات الكالسيوم
- مستندات مكتوبة بقلم رصاص
- مستندات لا يندمج بها الحبر بما فيه الكفاية

| ملاحظات | رقم القطعة | الاسم |
|---|----------------|--|
| 100 مل استعمل قطعة قماش رطبة أو ورق التنظيف مع هذا السائل لتنظيف الماسحة. قد تستغرق وقتاً طويلاً لتجف في حالة استعمال كمية مفرطة من سائل التنظيف Cleaner F1. استعمل منه مقدار قليل. امسح سائل التنظيف كلياً ولا تترك أي بقايا منه على القطع التي تم تنظيفها. | PA03950-0352 | سائل التنظيف Cleaner F1  |
| 10 ورقات استعمل هذا الورق غير المنسوج مع سائل التنظيف Cleaner F1. | CA99501-0012 | ورق التنظيف  |
| 24 حزمة مناديل مبللة بسائل التنظيف Cleaner F1. يمكن استعمالها بدلاً من استعمال قطعة قماش جافة وترطيبها بسائل التنظيف Cleaner F1. | PA03950-0419 | منديل التنظيف  |
| | متوفر بالأسواق | ممسحة قطنية قماش جاف |

انتباه

لاستعمال أدوات التنظيف بأمان وبطريقة صحيحة، اقرأ الاحتياطات المكتوبة على كل منتج بعناية.

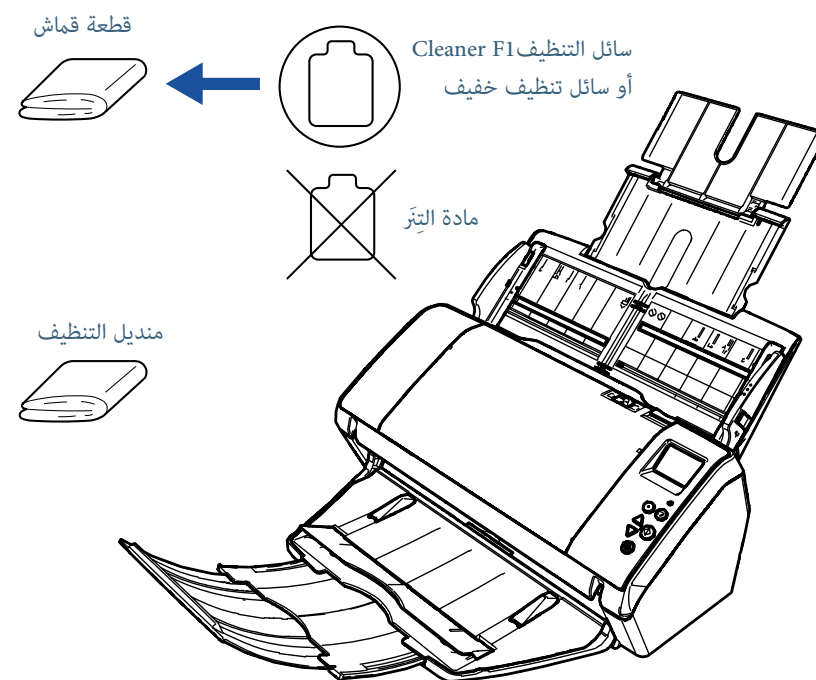
لمزيد من المعلومات حول أدوات التنظيف، اتصل بموزع ماسحات FUJITSU أو بمركز خدمة معتمد لدى FUJITSU.

5.2 التنظيف من الخارج

يجب تنظيف الجسم الخارجي للماسحة، متضمناً حامل الورق (الملقم) ADF والمعبيء سواء بقطعة قماش جافة، أو قطعة قماش مبللة بسائل التنظيف Cleaner F1/سائل تنظيف خفيف، أو منديل من مناديل التنظيف.

انتباه

- لتجنب التشوه أو تغير اللون، لا تستعمل أبداً مرقق الطلاء - تتر - أو أي مذيبات عضوية أخرى.
- كن حذراً أن لا يدخل أي سائل أو ماء داخل الماسحة أثناء التنظيف.
- قد تستغرق وقتاً طويلاً لتجف في حالة استعمال كمية مفرطة من سائل المنظف F1/سائل تنظيف خفيف. استعمل منه مقدار قليل. امسح سائل التنظيف كلياً ولا تترك أي بقايا منه على القطع التي تم تنظيفها.



5.3 التنظيف من الداخل

تنظيف وحدة تغذية المستندات التلقائية ADF (باستخدام ورقة التنظيف)

يمكن تنظيف وحدة تغذية المستندات التلقائية ADF بورقة من ورق التنظيف رطبة بسائل التنظيف Cleaner F1. بينما تستمر الماسحة في تليقيم المستندات، سيتراكم الغبار داخل وحدة تغذية المستندات التلقائية ADF والذي قد يسبب أخطاء المسح الضوئي. يجب القيام بالتنظيف بعد المسح الضوئي حوالي 5000 ورقة تقريباً. لاحظ أن الإرشادات تختلف حسب نوع المستندات التي تقوم بمسحها ضوئياً. على سبيل المثال، القيام بتنظيف الماسحة بصفة متكررة قد يكون ضرورياً وذلك عند قيامك بالمسح الضوئي لمستندات لم يتشعّب بها الحبر بصورة كافية.

انتباه

- لا تستعمل الماء أو سائل تنظيف خفيف لتنظيف وحدة تغذية المستندات التلقائية ADF.
- قد تستغرق وقتاً طويلاً لتجف في حالة استعمال كمية مفرطة من سائل التنظيف Cleaner F1. استعمل منه مقدار قليل.

1 شغل الماسحة.

للتفاصيل، راجع «1.3 تشغيل/إيقاف الطاقة» (صفحة 19).
 ← يتم عرض شاشة [جاهز] على LCD.

2 اضغط على زر [Menu].

← يتم عرض شاشة [قائمة الإعدادات] في الـ LCD.

3 اضغط على الزر [△] أو [▽] وحدد [2:التنظيف]، ثم اضغط على الزر [Scan/Enter] للتأكيد.

← يتم عرض شاشة [التنظيف] على LCD.

4 حدد [1: ورقة تنظيف] عن طريق الزر [△] أو [▽]، واضغط على الزر [Scan/Enter] للتأكيد.

← يتم عرض رسالة على شاشة LCD.

انتباه

لا تقم بإجراء المسح الضوئي عن طريق برنامج تشغيل الماسحة أثناء التنظيف.

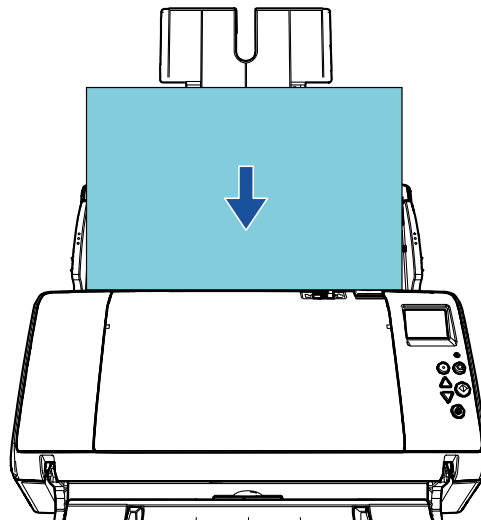
5 قم بفرش سائل التنظيف Cleaner F1 على ورقة التنظيف.

6 اسحب امتدادات الحامل 1 وارفع امتداد الحامل 2 حسب طول ورقة التنظيف.

للتفاصيل، راجع «1.5 إعداد حامل الورق (الملقم) ADF» (صفحة 22).

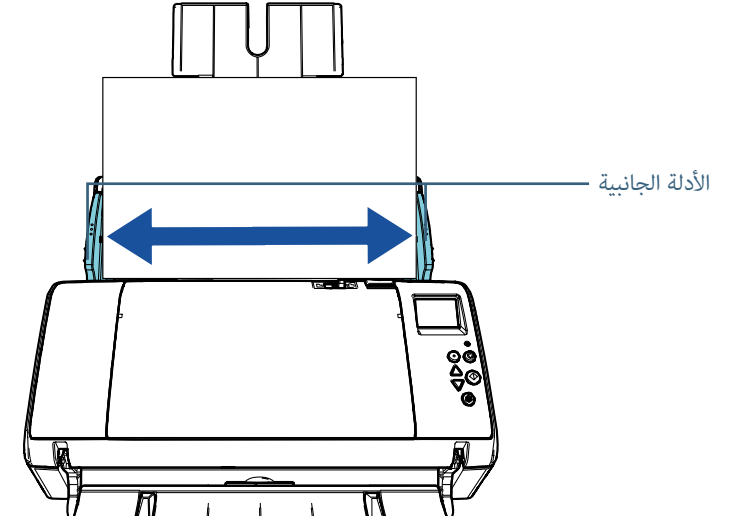
7 أنزل المعبئ من أعلى، وقم بسحب امتداد المعبئ 1 وامتداد المعبئ 2 ناحيتك حسب طول ورقة التنظيف. للتفاصيل، راجع «1.6 إعداد المعبئ» (صفحة 23).

8 قم بتحميل ورقة التنظيف في حامل الورق (الملقم) ADF.



9 قم بضبط الأدلة الجانبية على عرض ورقة التنظيف.

لا تترك مسافة بين الأدلة الجانبية وورقة التنظيف.
خلاف ذلك، قد يتم تلقيم ورقة التنظيف منحرفة الزوايا.



10 اضغط على الزر [Scan/Enter].

← يتم تلقيم وإخراج ورقة التنظيف في المعبئ.

11 أعد ضبط عدّاد التنظيف.

أعد ضبط العدّاد بإجراء أحد الطرق التالية:

- أعد ضبط العداد في [4: عدادات القطع المستهلكة] في شاشة [قائمة الإعدادات] في لوحة التشغيل.
- للتفاصيل، راجع «3.2 قائمة الإعدادات» (صفحة 52).
- أعد تعيين العداد في Software Operation Panel.
- للتفاصيل، راجع «إعادة تعيين عدادات الورق» (صفحة 144).

تنظيف وحدة تغذية المستندات التلقائية ADF (بقطعة قماش)

يمكن تنظيف وحدة تغذية المستندات التلقائية ADF بقطعة قماش رطبة بسائل التنظيف Cleaner F1، أو مبدل التنظيف. بينما تستمر الماسحة في تلقيم المستندات، سيتراكم الغبار داخل وحدة تغذية المستندات التلقائية ADF والذي قد يسبب أخطاء المسح الضوئي.

يجب القيام بالتنظيف بعد المسح الضوئي حوالي 5000 ورقة تقريباً. لاحظ أن الإرشادات تختلف حسب نوع المستندات التي تقوم بمسحها ضوئياً. على سبيل المثال، القيام بتنظيف الماسحة بصفة متكررة قد يكون ضرورياً وذلك عند قيامك بالمسح الضوئي لمستندات لم يتشبع بها الحبر بصورة كافية.

الزجاج الداخلي لوحدة تغذية المستندات التلقائية ADF يصبح ساخناً جداً أثناء استعمال الماسحة.
قبل أن تبدأ تنظيف الجزء الداخلي، تأكد أنك قمت بإيقاف تشغيل الماسحة، وبفصل كابل الطاقة والانتظار ١٥ دقيقة حتى يبرد الجزء الداخلي لوحدة تغذية المستندات التلقائية ADF.



انتباه

- لا تستعمل الماء أو سائل تنظيف خفيف لتنظيف وحدة تغذية المستندات التلقائية ADF.
- قد تستغرق وقتاً طويلاً لتجف في حالة استعمال كمية مفرطة من سائل التنظيف Cleaner F1. استعمل منه مقدار قليل. امسح سائل التنظيف كلياً ولا تترك أي بقايا منه على القطع التي تم تنظيفها.

1 قم بإيقاف تشغيل الماسحة وانتظر 15 دقيقة على الأقل.

للتفاصيل، راجع «1.3 تشغيل/إيقاف الطاقة» (صفحة 19).

2 افتح وحدة تغذية المستندات التلقائية ADF.

للتفاصيل، راجع «1.4 فتح/إغلاق وحدة تغذية المستندات التلقائية ADF» (صفحة 21).

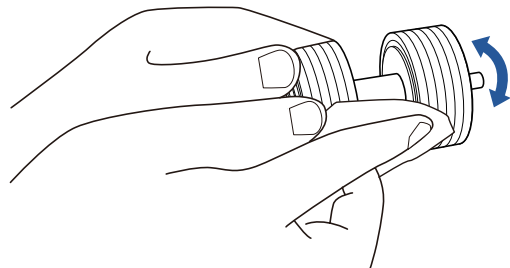
حينما تكون وحدة ADF مفتوحة، قد تنغلق عن طريق الخطأ. كن حذراً ألا تعلق أصابعك.



3 نظف الأماكن التالية بقطعة قماش مبللة بالمنظف F1 أو ورقة من مناديل التنظيف.

بكرة التوقيف (2 ×)

قم بإزالة البكرة من الماسحة.
للتفاصيل حول إزالة بكرة التوقيف، راجع «6.2 استبدال بكرة التوقيف» (صفحة 95).
امسح أي أوساخ أو غبار على الحزوز برفق، متنبهاً أن لا تتلف سطح البكرة.



بكرة الالتقاط (2 ×)

امسح أي أوساخ أو غبار على الحزوز برفق أثناء تدوير البكرة يدوياً، متنبهاً أن لا تتلف سطح البكرة. تأكد أنها تم مسحها بشكل صحيح لأن البقايا السوداء على البكرة سوف تؤثر على أداء التلقيم.

بكرة الالتقاط (2 ×)

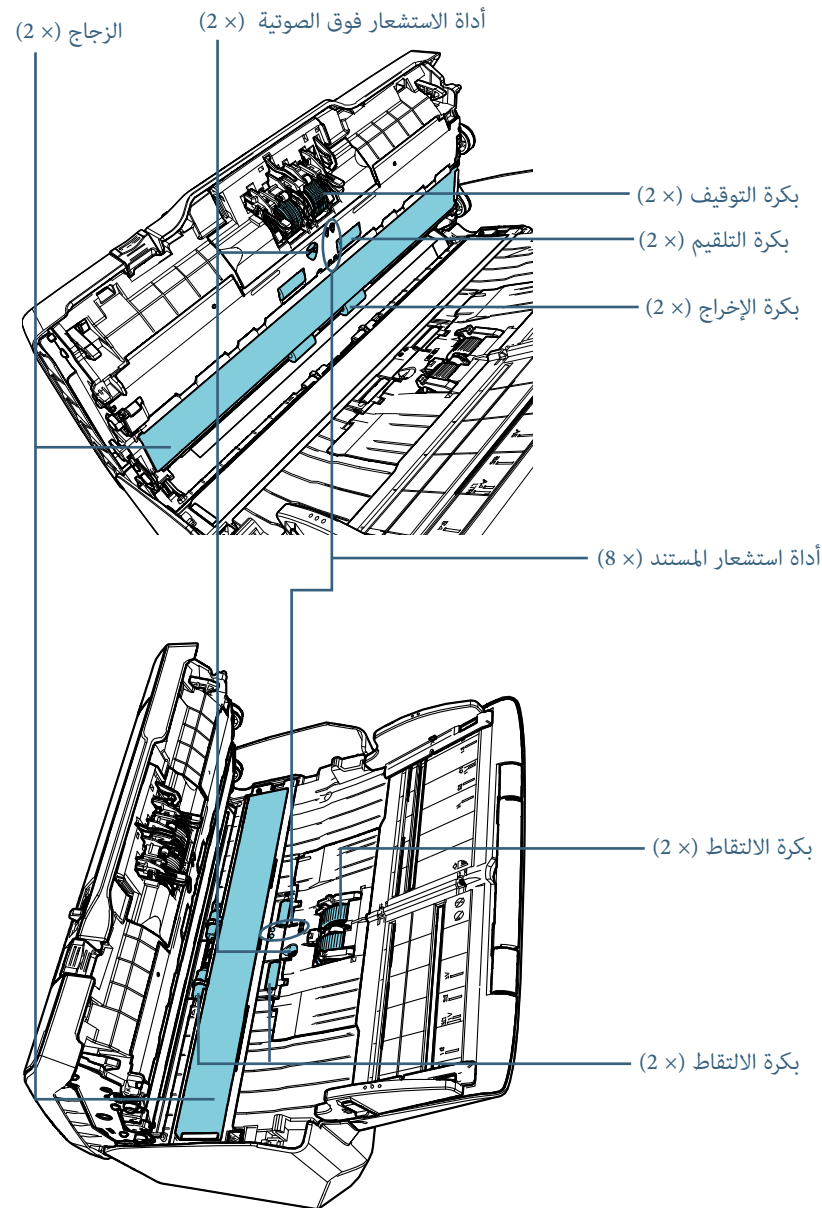
امسح برفق أي أوساخ أو غبار من على سطح البكرات. تأكد أنها تم مسحها بشكل صحيح لأن البقايا السوداء على البكرة سوف تؤثر على أداء التلقيم.
انتبه أن لا تتلف الإسفنجة الموجودة في البكرة.

الزجاج (2 ×)

امسح برفق الوسخ والغبار من على سطح الزجاج.

انتباه

قد تظهر الخطوط السوداء على الصورة الممسوحة ضوئياً عندما يكون الزجاج متسخاً.



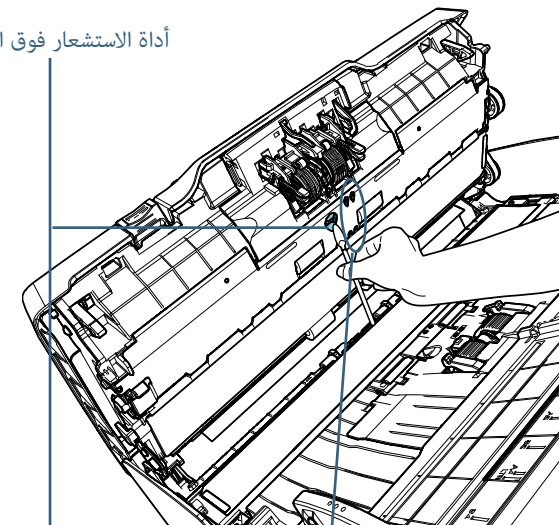
أداة الاستشعار فوق الصوتية (2 ×) / أداة استشعار المستندات (8 ×)

امسح برفق الأوساخ والغبار عن سطح أداة الاستشعار فوق الصوتية/أداة استشعار المستندات.

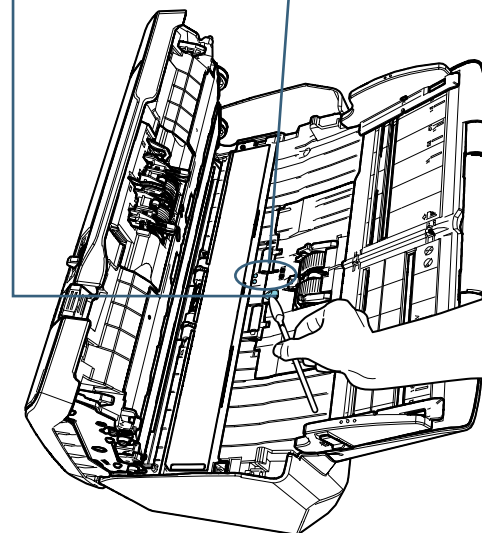
تلميح

إذا كانت صعبة التنظيف، استعمل ممسحة قطنية.

أداة الاستشعار فوق الصوتية



أداة استشعار المستند



بكرة التلقيم (2 ×) / بكرة الإخراج (2 ×)

يجب تشغيل الماسحة لتدوير بكرات التلقيم /الإخراج.

1 شغل الماسحة.

للتفاصيل، راجع «1.3 تشغيل/إيقاف الطاقة» (صفحة 19).

← يتم عرض شاشة [جاهز] على LCD.

2 اضغط على زر [Menu].

← يتم عرض شاشة [قائمة الإعدادات] في الـ LCD.

3 اضغط على الزر [△] أو [▽] وحدد [2: التنظيف]، ثم اضغط على الزر [Scan/Enter] للتأكيد.

← يتم عرض شاشة [التنظيف] على LCD.

4 اضغط على الزر [△] أو [▽] وحدد [2: منديل مسح البكرة]، ثم اضغط على الزر [Scan/Enter] للتأكيد.

← يتم عرض رسالة على شاشة LCD.

انتباه

لا تقم بإجراء المسح الضوئي عن طريق برنامج تشغيل الماسحة أثناء التنظيف.

5 افتح وحدة تغذية المستندات التلقائية ADF.

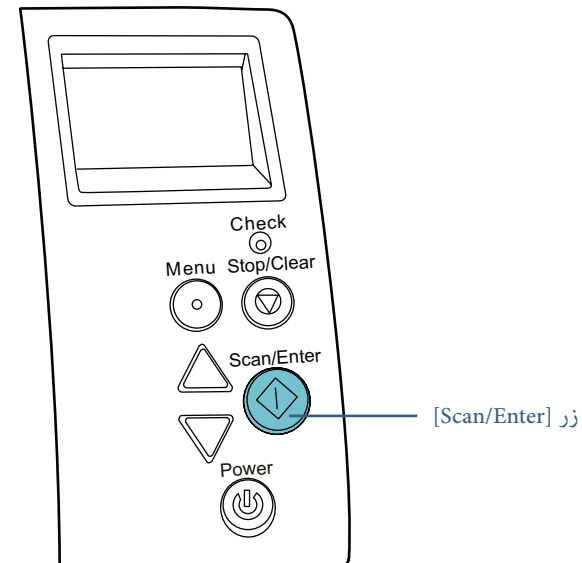
للتفاصيل، راجع «1.4 فتح/إغلاق وحدة تغذية المستندات التلقائية ADF» (صفحة 21).

حينما تكون وحدة ADF مفتوحة، قد تنغلق عن طريق الخطأ. كن حذرا ألا تعلق أصابعك.

تنبيه



6 عند قيامك بالضغط على زر [Scan/Enter]، تدور بكرات التلقيم/الإخراج بكمية معينة.



4 أغلق وحدة تغذية المستندات التلقائية ADF.

للتفاصيل، راجع «1.4 فتح/إغلاق وحدة تغذية المستندات التلقائية ADF» (صفحة 21).

انتبه كي لا تغلق وحدة تغذية المستندات التلقائية ADF على أصابعك.

تنبيه



انتباه

تأكد أن وحدة تغذية المستندات التلقائية ADF مغلقة جيداً. وإلا فإنه قد لا يتم تليم المستند داخل وحدة تغذية المستندات التلقائية ADF.

5 أعد ضبط عدّاد التنظيف.

أعد ضبط العدّاد بإجراء أحد الطرق التالية:

- أعد ضبط العداد في [4: عدادات القطع المستهلكة] في شاشة [قائمة الإعدادات] في لوحة التشغيل. للتفاصيل، راجع «3.2 قائمة الإعدادات» (صفحة 52).
- أعد تعيين العداد في Software Operation Panel. للتفاصيل، راجع «إعادة تعيين عدادات الورق» (صفحة 144).

عند قيامك بالضغط على زر [Scan/Enter]، تدور بكرات التلقيم/الإخراج في نفس الوقت. انتبه أن لا تلمس البكرات بيدك أثناء دورانها.

تنبيه



7 ضع قطعة من القماش مرطبة بسائل التنظيف Cleaner F1 أو منديل التنظيف مقابل اتجاه سطح البكرة، وقم بالمسح بشكل أفقي.

امسح أي أوساخ أو غبار عن السطح عن طريق الضغط على زر [Scan/Enter] لتدوير البكرات.

تأكد أنها تم مسحها بشكل صحيح لأن البقايا السوداء على البكرة سوف تؤثر على أداء التلقيم.

كإرشاد توجيهي، الضغط على زر [Scan/Enter] سبع مرات سوف يدور بكرات التلقيم/الإخراج دورة كاملة.

الفصل 6 استبدال القطع المستهلكة

هذا الفصل يشرح كيفية استبدال القطع المستهلكة للماسحة.

الزجاج الداخلي لوحدة تغذية المستندات التلقائية ADF يصبح ساخناً جداً أثناء استعمال الماسحة. قبل قيامك باستبدال القطع المستهلكة، تأكد أنك قمت بإيقاف تشغيل الماسحة، وبفصل كابل الطاقة والانتظار 15 دقيقة حتى يبرد الجزء الداخلي لوحدة تغذية المستندات التلقائية ADF.

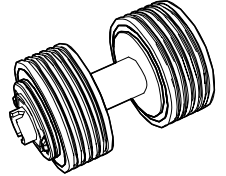
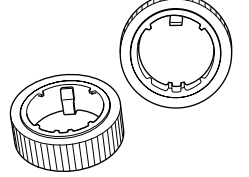
تنبيه



- 6.1 القطع المستهلكة و دورات الاستبدال 94
- 6.2 استبدال بكره التوقيف 95
- 6.3 استبدال بكره الالتقاط 97

6.1 القطع المستهلكة و دورات الاستبدال

الجدول التالي يعرض القطع المستهلكة بالماسحة.

| اسم | رقم القطعة | دورة الاستبدال المقترحة |
|--|--------------|--|
| بكرة التوقيف  | 0001-PA03710 | بعد استعمال 200,000 ورقة أو بعد مرور عام |
| بكرة الالتقاط  | 0002-PA03670 | بعد استعمال 200,000 ورقة أو بعد مرور عام |

تحتاج القطع المستهلكة إلى الاستبدال بصفة دورية. ينصح بجعل مخزون احتياطي من القطع المستهلكة وتبديلها قبل أن ينتهي عمرها الافتراضي. تقوم الماسحة بتسجيل عدد الورق الممسوح ضوئياً بعد استبدال القطع المستهلكة (بكرة التوقيف/بكرة الالتقاط)، والتي تسمح لك بالتحقق من حالة كل قطعة. للتفاصيل، راجع «8.4 الإعدادات المتعلقة بعدادات الورق» (صفحة 143). لاحظ أن دورة الاستبدال المقترحة مجرد إرشادات في حالة استعمال ورق A4 مقاس (80 غ/م² [20 رطل]) خالٍ من الخشب أو ورق يحتوي على خشب، نظراً لأن تلك الدورات تختلف حسب نوع المستند الممسوح ضوئياً وعدد المرات التي استخدمت فيها الماسحة وتم تنظيفها.

تلميح

استعمل فقط القطع المستهلكة المخصصة.

لشراء العناصر المستهلكة، اتصل بموزع ماسحات FUJITSU أو بمركز خدمة معتمد لدى FUJITSU.

6.2 استبدال بكرة التوقيف

استبدل بكرة التوقيف بالطريقة التالية.

1 قم بإزالة كافة المستندات من حامل الورق ADF (الملقم).

2 افتح وحدة تغذية المستندات التلقائية ADF.

للتفاصيل، راجع «1.4 فتح/إغلاق وحدة تغذية المستندات التلقائية ADF» (صفحة 21).

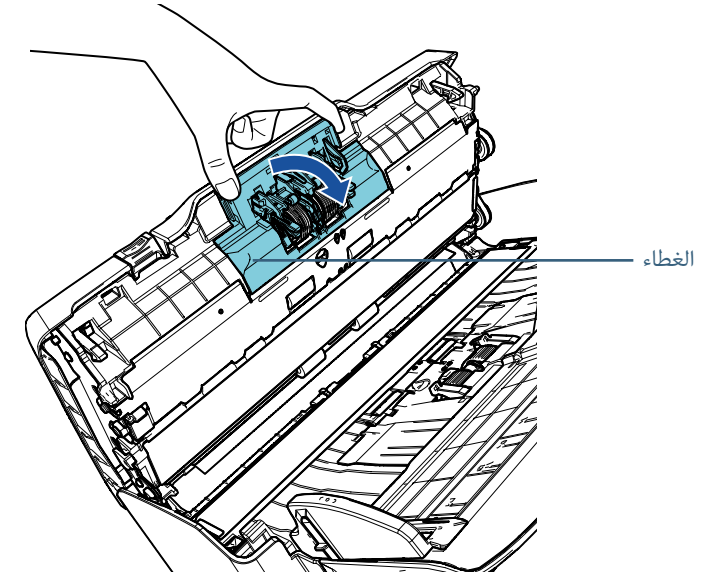
حينما تكون وحدة ADF مفتوحة، قد تنغلق عن طريق الخطأ. كن حذرا ألا تعلق أصابعك.

تنبيه

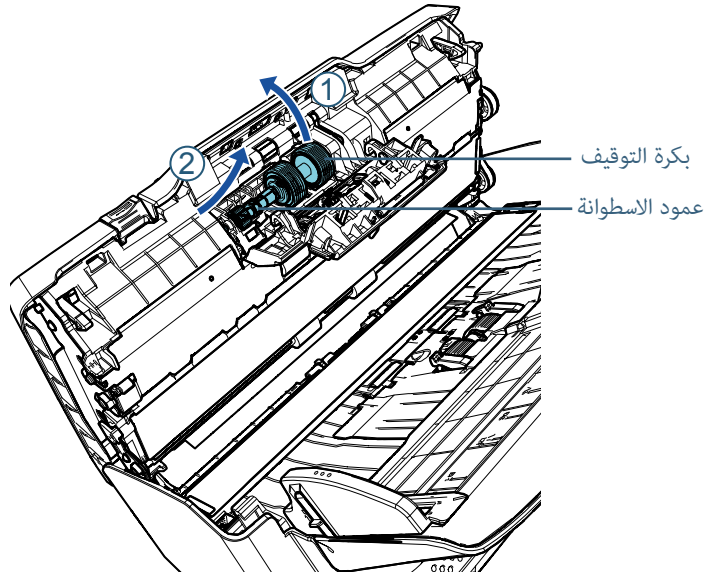


3 قم بإزالة بكرة التوقيف.

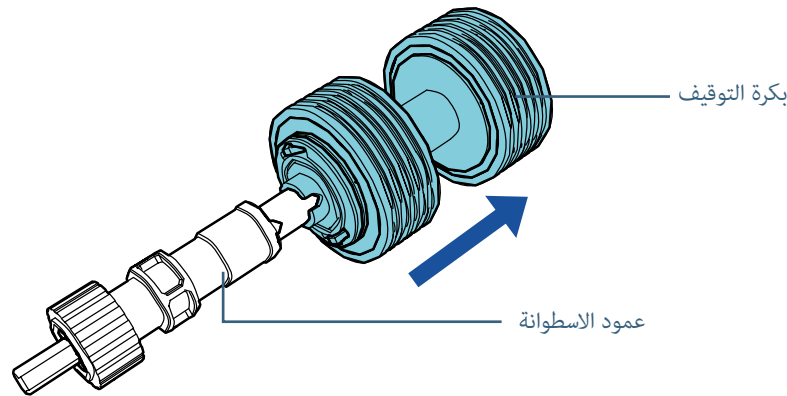
1 أمسك طرفي الغطاء، ثم افتحه باتجاه السهم.



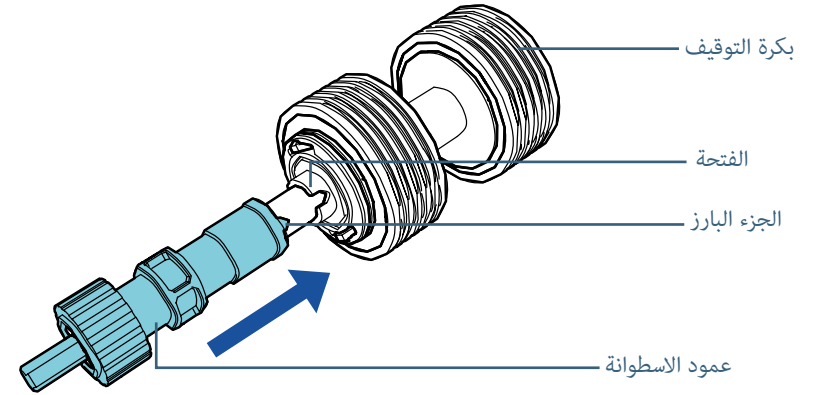
2 ارفع الطرف الأيمن للبكرة أولاً، ثم انزع عمود الاسطوانة من الفتحة بالطرف الأيسر.



4 قم بإزالة بكرة التوقيف من عمود الاسطوانة.

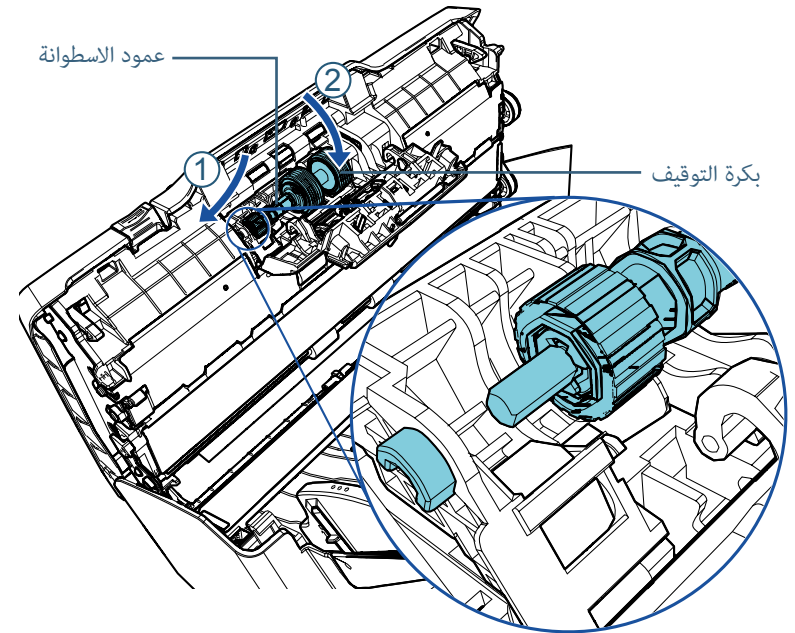


5 قم بتركيب بكرة توقيف جديدة في عمود الاسطوانة. أدخل الجزء البارز في فتحة عمود الاسطوانة.



6 قم بتركيب عمود الاسطوانة.

1 أدخل نهاية الطرف الأيسر لعمود الأسطوانة حسب شكل الفتحة، ثم قم بتركيب الطرف الأيمن من العمود.



2 أغلق الغطاء.

انتباه

تأكد أن بكرة التوقيف مثبتة جيداً. خلاف ذلك، قد يتسبب في حدوث أخطاء التلقيم مثل انحسارات الورق.

7 أغلق وحدة تغذية المستندات التلقائية ADF.

للتفاصيل، راجع «1.4 فتح/إغلاق وحدة تغذية المستندات التلقائية ADF» (صفحة 21).

انتبه كي لا تغلق وحدة تغذية المستندات التلقائية ADF على أصابعك.

تنبيه



8 أعد ضبط عدّاد بكرة التوقيف.

أعد ضبط العدّاد بإجراء أحد الطرق التالية:

- أعد ضبط العداد في [4:عدادات القطع المستهلكة] في شاشة [قائمة الإعدادات] في لوحة التشغيل. للتفاصيل، راجع «3.2 قائمة الإعدادات» (صفحة 52).
- أعد تعيين العداد في Software Operation Panel. للتفاصيل، راجع «إعادة تعيين عدادات الورق» (صفحة 144).

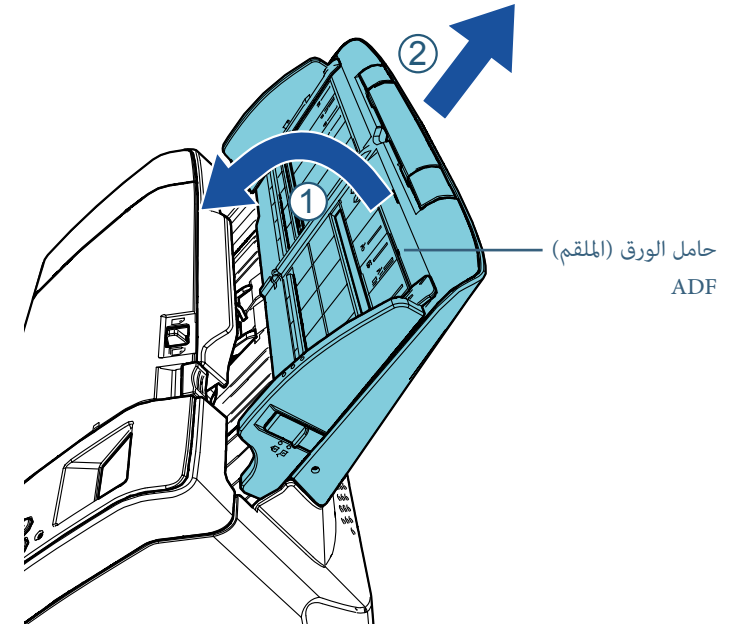
6.3 استبدال بكره الالتقاط

استبدل بكره الالتقاط بالطريقة التالية.

1 قم بإزالة كافة المستندات من حامل الورق (الملقم).

2 قم بإزالة حامل الورق (الملقم) ADF.

أمسك طرفي حامل الورق (الملقم) ADF، ثم ارفعه باتجاه السهم ① ثم اسحبه للخارج باتجاه السهم ② .



3 افتح وحدة تغذية المستندات التلقائية ADF.

للتفاصيل، راجع «1.4 فتح/إغلاق وحدة تغذية المستندات التلقائية ADF» (صفحة 21).

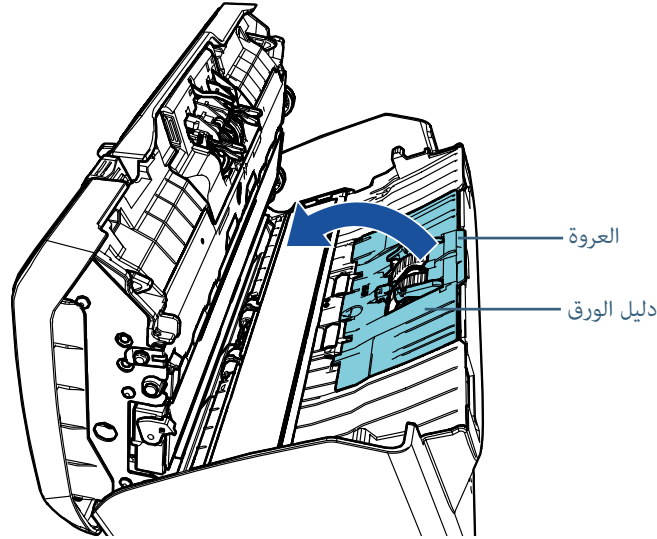
حينما تكون وحدة ADF مفتوحة، قد تغلق عن طريق الخطأ. كن حذرا ألا تغلق أصابعك.

تنبيه

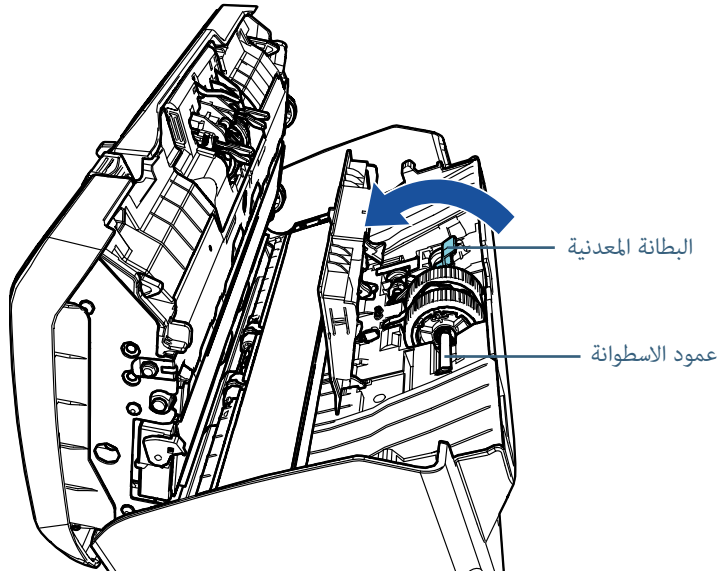


4 قم بإزالة بكره الالتقاط.

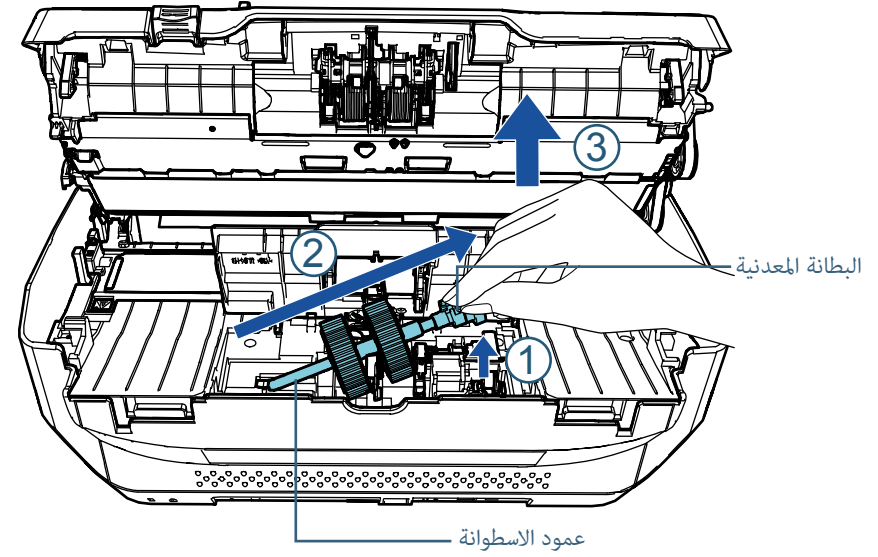
1 افتح دليل الورق عن طريق رفع العروة.



2 قم بتدوير البطانة المعدنية على عمود الاسطوانة باتجاه السهم.



3 قم برفع البطانة باتجاه ① (حوالي 5 مم)، وقم بتمرير العمود باتجاه ② لتقوم بسحب الطرف الأمامي من الفتحة، ثم قم برفع العمود باتجاه ③ لإزالته.

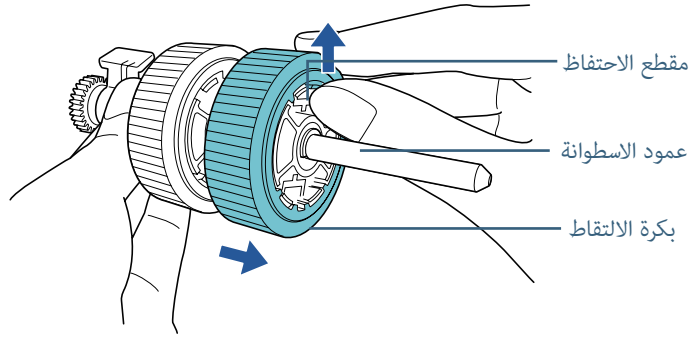


انتباه

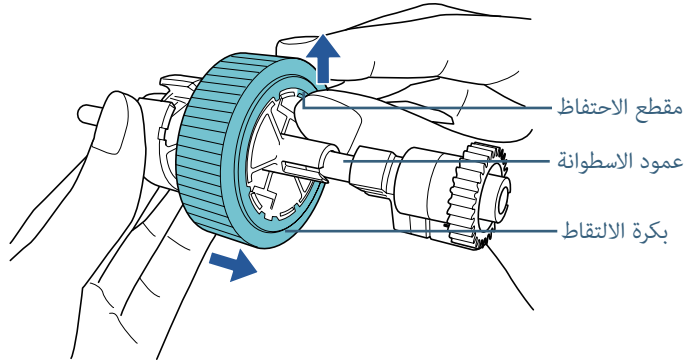
انتبه أن لا تلمس التروس القريبة من البطانة المعدنية على عمود الاسطوانة لأن بها شحم.

5 قم بإزالة بكرتي الالتقاط من العمود واحدة بالمرة.

1 قم بسحب بكره الالتقاط من العمود بينما تقوم برفع مقطع الاحتفاظ.

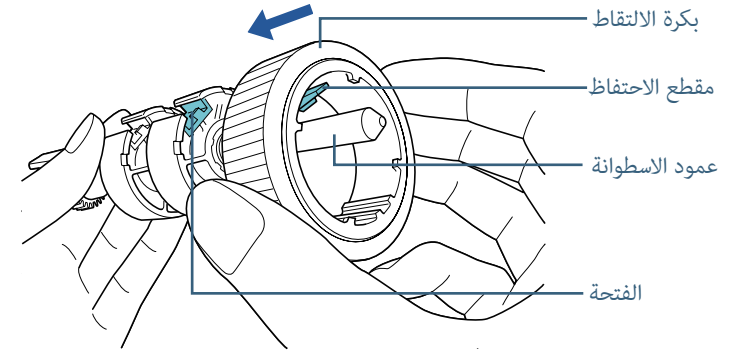


2 قم بسحب بكره الالتقاط الأخرى من العمود بينما تقوم برفع مقطع الاحتفاظ.

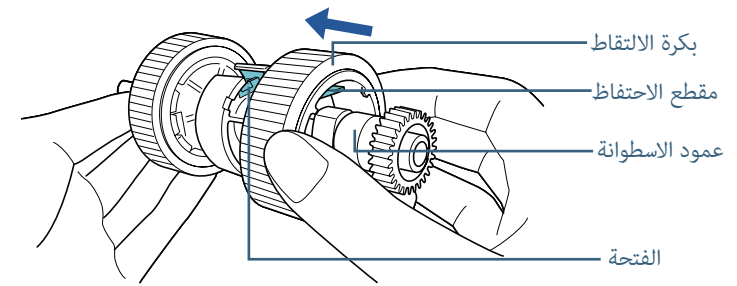


6 قم بتركيب بكرتي الالتقاط الجديدتين من العمود واحدة بالمرة.

1 قم بإدخال مقطع الاحتفاظ الخاص ببكرة الالتقاط داخل الفتحة.



2 قم بإدخال مقطع الاحتفاظ الخاص ببكرة الالتقاط الأخرى داخل الفتحة.

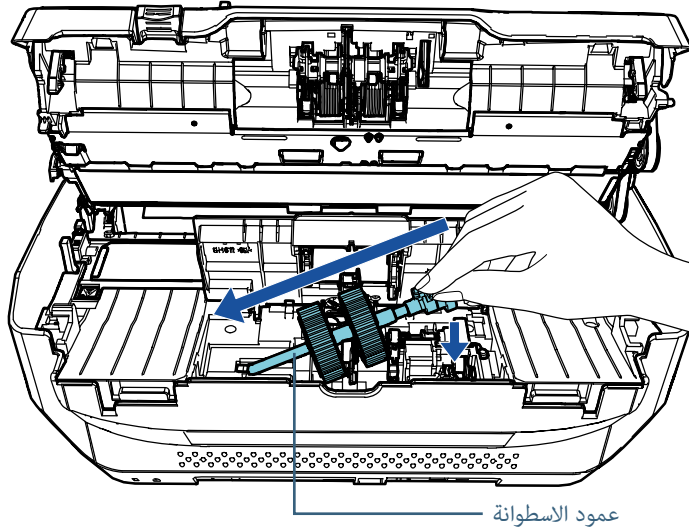


انتباه

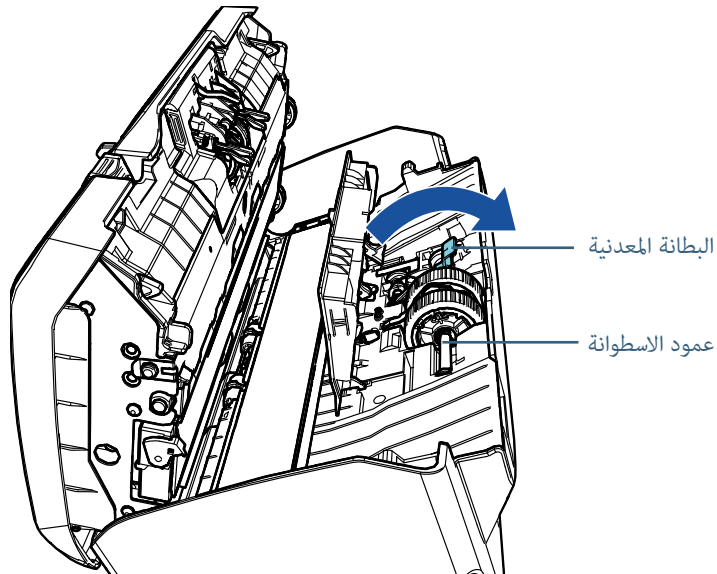
تأكد أن بكرات الالتقاط مثبتة جيداً. خلاف ذلك، قد يتسبب في حدوث أخطاء التلقيم مثل انحسارات الورق. تأكد من إدخال بكرات الالتقاط حتى تنغلق في مكانها.

7 قم بتركيب عمود الاسطوانة.

1 أدخل الطرف الأيسر لعمود الاسطوانة في الفتحة، ثم أنزل الطرف الآخر تدريجياً.



2 قم بتدوير البطانة المعدنية على عمود الاسطوانة باتجاه السهم.



3 أغلق دليل الورق. تأكد من أن طرفا دليل الورق مقفلين بإحكام.

انتباه

تأكد أن بكره الالتقاط مثبتة جيداً. خلاف ذلك، قد يتسبب في حدوث أخطاء التلقين مثل انحرافات الورق.

انتباه

لا تترك أي مساحة بين حامل الورق بوحدة تغذية المستندات التلقائية (ADF) والماسحة.

8 أغلق وحدة تغذية المستندات التلقائية ADF.

للتفاصيل، راجع «1.4 فتح/إغلاق وحدة تغذية المستندات التلقائية ADF» (صفحة 21).

انتبه كي لا تغلق وحدة تغذية المستندات التلقائية ADF على أصابعك.

تنبيه



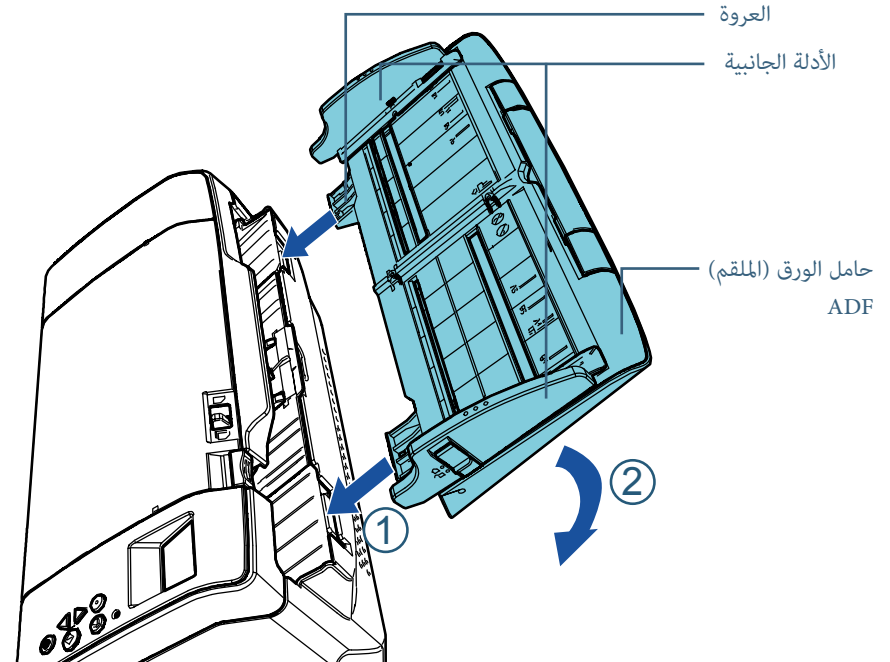
10 أعد ضبط عدّاد بكره الالتقاط.

أعد ضبط العدّاد بإجراء أحد الطرق التالية:

- أعد ضبط العداد في [4:عدادات القطع المستهلكة] في شاشة [قائمة الإعدادات] في لوحة التشغيل. للتفاصيل، راجع «3.2 قائمة الإعدادات» (صفحة 52).
- أعد تعيين العداد في Software Operation Panel.
- للتفاصيل، راجع «إعادة تعيين عدادات الورق» (صفحة 144).

9 قم بتثبيت حامل الورق (الملقم) ADF.

أدخل العروات داخل الفتحات الموجودة خلف الماسحة باتجاه السهم ①، وقم بإمالة حامل الورق (الملقم) بوحدة تغذية المستندات التلقائية ADF للأسفل تجاه السهم ② حتى تقفل في مكانها. قم بتركيب حامل الورق (الملقم) ADF مع دليلي الجوانب مواجهين لأعلى.



الفصل 7 استكشاف الأخطاء وإصلاحها

هذا الفصل يشرح التدابير المضادة عند حدوث انحشار الورق والمشكلات الأخرى، والعناصر التي يجب فحصها قبل الاتصال بمركز الخدمة، وكيفية قراءة وفهم الملصقات الموجودة على الماسحة.

انتباه

لمعرفة التفاصيل حول الأخطاء/المشكلات الأخرى غير المذكورة في هذا الفصل، راجع ملف مساعدة برنامج تشغيل الماسحة الضوئية أو Error Recovery Guide.

| | |
|-----|--|
| 102 | 7.1 انحشار الورق |
| 103 | 7.2 مؤشرات الخطأ على لوحة التشغيل |
| 109 | 7.3 استكشاف الأخطاء وإصلاحها |
| 128 | 7.4 قبل أن تتصل بمركز خدمة الماسحة الضوئية |
| 129 | 7.5 التحقق من ملصقات المنتج |

7.1 انحشار الورق

عندما ينحشر المستند الخاص بك داخل الماسحة، قم بإزالة المستند على النحو التالي:

- لا تستخدم القوة لنزع المستند المنحشر وتأكد أنك فتحت وحدة تغذية المستندات التلقائية ADF أولاً.
- احذر أن لا تلمس الأجزاء الحادة عند إزالة المستندات المنحشرة.
- احذر من حدوث تشابك لأشياء مثل الشعر أو رابطة العنق أو القلادة داخل الماسحة الضوئية.
- قد يصبح الجزء الداخلي لوحدة ADF ساخناً جداً أثناء التشغيل.

تنبيه



1 قم بإزالة كافة المستندات من حامل الورق ADF (الملقم).

2 افتح وحدة تغذية المستندات التلقائية ADF.

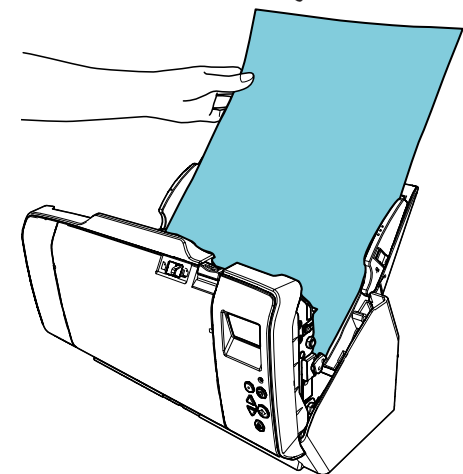
للتفاصيل، راجع «1.4 فتح/إغلاق وحدة تغذية المستندات التلقائية ADF» (صفحة 21).

حينما تكون وحدة ADF مفتوحة، قد تنغلق عن طريق الخطأ. كن حذراً ألا تعلق أصابعك.

تنبيه



3 قم بإزالة المستند المنحشر.



انتباه

- تأكد من فحص المستندات ومجرى الورق جيداً. قم بإزالة أي أجسام معدنية مثل المشابك الورقية أو الدباسات لتجنب انحشار الورق.
- احذر أن لا تتلف سطح الزجاج ودليل الورق عند إزالة المستندات التي بها أجسام معدنية مثل مشابك الورق أو الدبابيس.

4 أغلق وحدة تغذية المستندات التلقائية ADF.

للتفاصيل، راجع «1.4 فتح/إغلاق وحدة تغذية المستندات التلقائية ADF» (صفحة 21).

انتبه كي لا تغلق وحدة تغذية المستندات التلقائية ADF على أصابعك.

تنبيه



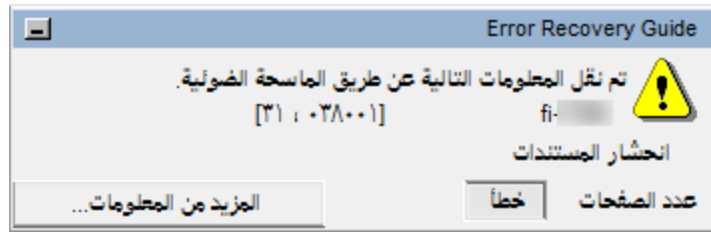
انتباه

- تأكد أن وحدة تغذية المستندات التلقائية ADF مغلقة جيداً. وإلا فإنه قد لا يتم تلقيم المستند داخل وحدة تغذية المستندات التلقائية ADF.
- أحياناً عندما يكتمل أو يتم إلغاء المسح، تبقى المستندات في وحدة تغذية المستندات التلقائية ADF دون ظهور أية رسائل خطأ. في هذه الحالة، قم بإزالة المستندات باتباع الخطوات بالأعلى من 1 إلى 4.

7.2 مؤشرات الخطأ على لوحة التشغيل

إذا كان Error Recovery Guide مثبتاً على الكمبيوتر لديك، تظهر نافذة Error Recovery Guide عند بدء تشغيل Windows. عند حدوث خطأ، تعرض نافذة Error Recovery Guide المعلومات المتعلقة بالخطأ مثل اسم الخطأ وكود الخطأ (رقم).

قم بإزالة بكرة التوقيف من عمود الاسطوانة.
دوّن المعلومات الظاهرة في النافذة وانقر زر [مزيد من المعلومات] لمعرفة المزيد من طرق استكشاف الأخطاء وإصلاحها.



عند حدوث خطأ أثناء التشغيل، مؤشر LED يضيئ باللون البرتقالي.

بالإضافة إلى أن الإشارة على شاشة LCD تتغير كالتالي:
الماسحة دخلت وضع حفظ الطاقة أو انطفأت تلقائياً.

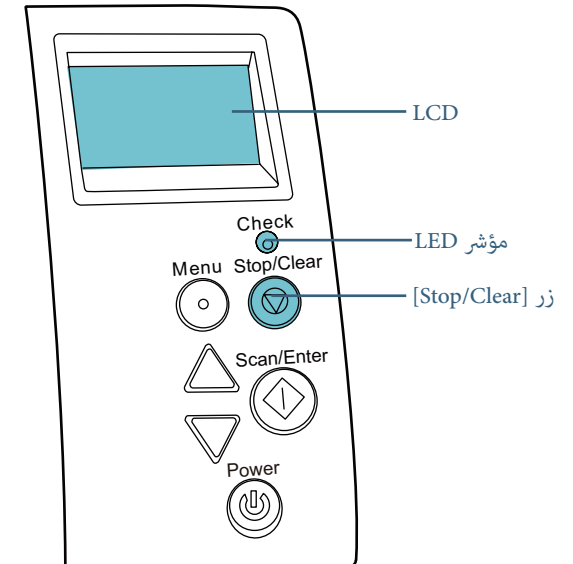
• للأخطاء المؤقتة

يتم عرض أكواد خطأ تبدأ بالحرف «J» أو «U».

• لأخطاء الجهاز

يتم عرض أكواد الخطأ التي تبدأ بالحروف «E» أو «F» أو «C» أو «H» أو «A» أو «L».

يمكن للمستخدم إصلاح الأخطاء المؤقتة، في حين أن أخطاء الجهاز تتطلب مهندس الصيانة للقيام باستكشافها وإصلاحها. يمكنك مسح عرض الخطأ بالضغط على الزر [Stop/Clear]. لاحظ أن رسالة انحشار الورق تختفي بعد مرور وقت محدد إذا لم يكن هناك أية مستندات (حالة [جاهز]) في الماسحة.



الأخطاء المؤقتة

الأخطاء المؤقتة التي يمكن للمستخدم إصلاحها مُجدولة كالتالي.

■ أخطاء تلقيم الورق

يتم عرض أكواد خطأ تبدأ بالحرف "J".

| الإجراء | رسائل الخطأ | كود الخطأ |
|--|--|-----------|
| 1 قم بإزالة المستند المنحشر. للتفاصيل، راجع «7.1 انحشار الورق» (صفحة 102). | انحشار الورق | J1:31 |
| 2 تأكد مما إذا كان المستند مناسباً للمسح الضوئي بوحدة تغذية المستندات التلقائية ADF. للتفاصيل، راجع «2.2 مستندات للمسح الضوئي» (صفحة 39). | قم بإزالة المستند وفحصه، وحاول مرة أخرى. | J1:5A |
| 3 نظف البكرات. للتفاصيل، راجع «الفصل 5 العناية اليومية» (صفحة 85). | خطأ التقاط قم بإزالة المستند وفحصه، وحاول مرة أخرى. | J1:50 |
| 1 اضغط زر [Scan/Enter] بلوحة التشغيل لإخراج المستندات. 2 اضغط زر [Menu] الموجود على لوحة التشغيل، وحدد ما إذا كنت تكشف التلقيم المتعدد أم لا، ثم اضغط زر [Scan/Enter] أو قم بإجراء مسح ضوئي من الكمبيوتر. | اكتشاف التلقيم المتعدد (تداخل) اضغط على زر Scan لإخراج المستند. بعد إخراج المستند، يمكن تفعيل/تعطيل كشف التلقيم المتعدد للمستند التالي من زر Menu. | J2:55 |
| 1 اضغط زر [Scan/Enter] بلوحة التشغيل لإخراج المستندات. 2 اضغط زر [Menu] الموجود على لوحة التشغيل، وحدد ما إذا كان يتم تذكر النمط أم لا، ثم اضغط زر [Scan/Enter] أو قم بإجراء مسح ضوئي من الكمبيوتر. | اكتشاف التلقيم المتعدد (تداخل) اضغط على زر Scan لإخراج المستند. اضغط على الزر Menu لحفظ نمط التلقيم المتعدد في الذاكرة. | J2:55 |
| 1 اضغط زر [Scan/Enter] بلوحة التشغيل لإخراج المستندات. 2 اضغط زر [Scan/Enter] بلوحة التشغيل أو قم بإجراء مسح ضوئي من الكمبيوتر. | اكتشاف التلقيم المتعدد (تداخل) اضغط على زر Scan لإخراج المستند. | J2:55 |
| 1 اضغط زر [Scan/Enter] بلوحة التشغيل لإخراج المستندات. 2 اضغط زر [Scan/Enter] بلوحة التشغيل أو قم بإجراء مسح ضوئي من الكمبيوتر. | اكتشاف التلقيم المتعدد (طول) اضغط على زر Scan لإخراج المستند. | J2:56 |

| الإجراء | رسائل الخطأ | كود الخطأ |
|---|--|-----------|
| 1 قم بإزالة المستند المنحشر. للتفاصيل، راجع «7.1 انحشار الورق» (صفحة 102). 2 تأكد مما إذا كان المستند مناسباً للمسح الضوئي بوحدة تغذية المستندات التلقائية ADF أم لا. للتفاصيل، راجع «2.2 مستندات للمسح الضوئي» (صفحة 39). 3 اضغط زر [Menu] الموجود على لوحة التشغيل، وحدد ما إذا كنت تمكن أو تعطل خاصية حماية الورق، ثم اضغط زر [Scan/Enter] أو قم بإجراء مسح ضوئي من الكمبيوتر. | حماية الورق (تشويش التلقيم) قم بإزالة المستند وفحصه، ثم حاول مرة أخرى بحرص. | J0:37 |
| 1 قم بإزالة المستند المنحشر. للتفاصيل، راجع «7.1 انحشار الورق» (صفحة 102). 2 تأكد من عدم وجود مستندات مطوية أو مستندات لا تستوفي مواصفات الورق، مثل الأوراق الرقيقة. للتفاصيل، راجع «2.2 مستندات للمسح الضوئي» (صفحة 39). 3 اضغط زر [Menu] الموجود على لوحة التشغيل، وحدد ما إذا كنت تمكن أو تعطل خاصية حماية الورق، ثم اضغط زر [Scan/Enter] أو قم بإجراء مسح ضوئي من الكمبيوتر. | حماية الورق (دقة التلقيم) قم بإزالة المستند وفحصه، ثم حاول مرة أخرى بحرص. | J0:51 |

أخطاء الجهاز

أخطاء الجهاز والتي تتطلب قيام مهندس الصيانة المختص باستكشافها وإصلاحها مجدولة كالتالي.

■ الأخطاء الداخلية والبصرية

يتم عرض أكواد خطأ بالحرف "E".

| الإجراء | رسائل الخطأ | كود الخطأ |
|--|---|-----------|
| 1 نظف منطقة الزجاج. للتفاصيل، راجع «الفصل 5 العناية اليومية» (صفحة 85). | خطأ ضوئي (الجهة الأمامية لوحدة تغذية المستندات التلقائية (ADF) في حالة استمرار المشكلة بعد التشغيل مرة أخرى، يُرجى إبلاغ موزع الخدمة بـ كود الخطأ السابق. | E2:74 |
| 2 قم بإيقاف تشغيل الماسحة ثم أعد تشغيلها مرة أخرى. إذا استمرت المشكلة، دون كود الخطأ الظاهر ثم اتصل بموزع ماسحات FUJITSU أو بمركز خدمة معتمد لدى FUJITSU. | خطأ ضوئي (الجهة الخلفية لوحدة تغذية المستندات التلقائية (ADF) في حالة استمرار المشكلة بعد التشغيل مرة أخرى، يُرجى إبلاغ موزع الخدمة بـ كود الخطأ السابق. | E3:75 |
| قم بإيقاف تشغيل الماسحة ثم أعد تشغيلها مرة أخرى. إذا استمرت المشكلة، دون كود الخطأ الظاهر ثم اتصل بموزع ماسحات FUJITSU أو بمركز خدمة معتمد لدى FUJITSU. | خطأ في لوحة التشغيل في حالة استمرار المشكلة بعد التشغيل مرة أخرى، يُرجى إبلاغ موزع الخدمة بـ كود الخطأ السابق. | E6:D3 |
| | خطأ EEPROM في حالة استمرار المشكلة بعد التشغيل مرة أخرى، يُرجى إبلاغ موزع الخدمة بـ كود الخطأ السابق. | E7:D2 |
| قم بإيقاف تشغيل الماسحة ثم أعد تشغيلها مرة أخرى. إذا استمرت المشكلة، دون كود الخطأ الظاهر ثم اتصل بموزع ماسحات FUJITSU أو بمركز خدمة معتمد لدى FUJITSU. | خطأ في القراءة والكتابة على ذاكرة الصورة (الجهة الأمامية) في حالة استمرار المشكلة بعد التشغيل مرة أخرى، يُرجى إبلاغ موزع الخدمة بـ كود الخطأ السابق. | E9:F5 |
| | خطأ في القراءة والكتابة على ذاكرة الصورة (الجهة الخلفية) في حالة استمرار المشكلة بعد التشغيل مرة أخرى، يُرجى إبلاغ موزع الخدمة بـ كود الخطأ السابق. | E9:F6 |

| الإجراء | رسائل الخطأ | كود الخطأ |
|---|---|-----------|
| تحقق من إعداد مفتاح وضع التلقيم، وقم بإعادة تحميل المستندات ثم حاول مرة أخرى. | تم تبديل وضع التلقيم تحقق من إعداد مفتاح وضع التلقيم، وقم بإعادة تحميل المستندات ثم حاول مرة أخرى. | J7:5F |
| قم بفتح وحدة ADF وتنظيف أدوات استشعار المستند الثماني. | المستشعر/المستشعرات غير نظيفة نظف مستشعر الالتقاط. | J8:01 |
| للتفاصيل، راجع «الفصل 5 العناية اليومية» (صفحة 85). | المستشعر/المستشعرات غير نظيفة نظف مستشعر القراءة العلوية. | J8:04 |

■ فتح الغطاء وأخطاء الطباعة

يتم عرض أكواد خطأ بالحرف "U".

| الإجراء | رسائل الخطأ | كود الخطأ |
|---|---|---------------|
| أغلق وحدة تغذية المستندات التلقائية ADF ثم أعد تحميل المستندات. | فتح وحدة تغذية المستندات التلقائية ADF | U4:40 (1*) |
| قم بإغلاق قسم الطباعة بأداة الختم، وقم بتحميل المستند مرة أخرى. | غطاء أداة الختم مفتوح (فقط عندما تكون أداة الختم مثبتة) | U5:4A (2*) |
| هذا الخطأ متعلق بأداة الختم. لمعرفة التفاصيل، راجع دليل مشغل أداة ختم fi-748PRB. | خرطوشة الطباعة غير مثبتة. (تأكد من تركيب خرطوشة الطباعة بطريقة صحيحة. (فقط عندما تكون أداة الختم مثبتة) | U6:B4 |

1*: عند فتح وحدة تغذية المستندات التلقائية ADF عندما تكون الماسحة في وضع الاستعداد، ستظهر رسالة خطأ واحدة دون كود الخطأ.

لاحظ أيضاً أنه يتم تعطيل الأزرار على لوحة التشغيل أثناء فتح وحدة تغذية المستندات التلقائية ADF.

2*: عند فتح قسم الطباعة بأداة الختم عندما تكون الماسحة في وضع الاستعداد، ستظهر رسالة خطأ واحدة دون كود الخطأ.
لاحظ أيضاً أنه يتم تعطيل الأزرار على لوحة التشغيل أثناء فتح قسم الطباعة بأداة الختم.

خطأ تجاوز السعة

يتم عرض أكواد خطأ تبدأ بالحرف "F".

| كود الخطأ | رسائل الخطأ | الإجراء |
|-----------|---|---|
| F4:C2 | خطأ في آلية تبديل الخلفية (الجهة الأمامية لوحدة تغذية المستندات التلقائية (ADF) في حالة استمرار المشكلة بعد التشغيل مرة أخرى، يُرجى إبلاغ موزع الخدمة بـكود الخطأ السابق. | قم بإيقاف تشغيل الماسحة ثم أعد تشغيلها مرة أخرى. إذا استمرت المشكلة، دُون كود الخطأ الظاهر ثم اتصل بموزع ماسحات FUJITSU أو مركز خدمة معتمد لدى FUJITSU. |
| F4:C3 | خطأ في آلية تبديل الخلفية (الجهة الخلفية لوحدة تغذية المستندات التلقائية (ADF) في حالة استمرار المشكلة بعد التشغيل مرة أخرى، يُرجى إبلاغ موزع الخدمة بـكود الخطأ السابق. | |

خطأ في الرقاقة

يتم عرض أكواد خطأ تبدأ بالحرف "C".

| كود الخطأ | رسائل الخطأ | الإجراء |
|-----------|---|---|
| C0:E5 | خطأ في الذاكرة (الجهة الأمامية) في حالة استمرار المشكلة بعد التشغيل مرة أخرى، يُرجى إبلاغ موزع الخدمة بـكود الخطأ السابق. | قم بإيقاف تشغيل الماسحة ثم أعد تشغيلها مرة أخرى. إذا استمرت المشكلة، دُون كود الخطأ الظاهر ثم اتصل بموزع ماسحات FUJITSU أو مركز خدمة معتمد لدى FUJITSU. |
| C0:E6 | خطأ في الذاكرة (الجهة الخلفية) في حالة استمرار المشكلة بعد التشغيل مرة أخرى، يُرجى إبلاغ موزع الخدمة بـكود الخطأ السابق. | |
| C0:E9 | خطأ في LSI (الجهة الأمامية) في حالة استمرار المشكلة بعد التشغيل مرة أخرى، يُرجى إبلاغ موزع الخدمة بـكود الخطأ السابق. | |
| C0:EA | خطأ في LSI (الجهة الخلفية) في حالة استمرار المشكلة بعد التشغيل مرة أخرى، يُرجى إبلاغ موزع الخدمة بـكود الخطأ السابق. | |
| C6:F9 | خطأ في USB في حالة استمرار المشكلة بعد التشغيل مرة أخرى، يُرجى إبلاغ موزع الخدمة بـكود الخطأ السابق. | |
| C8:F2 | خطأ في الاتصال الداخلي بالماسحة في حالة استمرار المشكلة بعد التشغيل مرة أخرى، يُرجى إبلاغ موزع الخدمة بـكود الخطأ السابق. | |

خطأ في دائرة الموتور الكهربائية

يتم عرض أكواد خطأ تبدأ بالحرف "H".

خطأ في الخيارات (عندما تكون أداة الختم مثبتة)

يتم عرض أكواد خطأ تبدأ بالحرف "A".

| الإجراء | رسائل الخطأ | كود الخطأ |
|---|---|-----------|
| 1 تأكد أن الكابل الخارجي لأداة الختم متصل بشكل صحيح بالموصل الخارجي في الجزء الخلفي للماسحة. لمعرفة التفاصيل حول الكابل الخارجي، راجع «الجزء الخلفي» (صفحة 16). معرفة التفاصيل حول كيفية توصيل الكابل الخارجي، راجع دليل تشغيل أداة ختم fi-748PRB. | خطأ في أداة الختم (ذاكرة الوصول العشوائي) في حالة استمرار المشكلة بعد التشغيل مرة أخرى، يُرجى إبلاغ موزع الخدمة بـكود الخطأ السابق. | A0:B2 |
| | خطأ في أداة الختم (مهلة الاتصال) في حالة استمرار المشكلة بعد التشغيل مرة أخرى، يُرجى إبلاغ موزع الخدمة بـكود الخطأ السابق. | A1:B3 |
| | خطأ في أداة الختم (رأس الطباعة) في حالة استمرار المشكلة بعد التشغيل مرة أخرى، يُرجى إبلاغ موزع الخدمة بـكود الخطأ السابق. | A2:B5 |
| 2 تأكد أن خرطوشة الطباعة مثبتة بشكل صحيح. لمعرفة التفاصيل، راجع دليل مشغل أداة ختم fi-748PRB. | خطأ في أداة الختم (EEPROM) في حالة استمرار المشكلة بعد التشغيل مرة أخرى، يُرجى إبلاغ موزع الخدمة بـكود الخطأ السابق. | A3:B6 |
| | خطأ في أداة الختم (ذاكرة الكتابة فقط) في حالة استمرار المشكلة بعد التشغيل مرة أخرى، يُرجى إبلاغ موزع الخدمة بـكود الخطأ السابق. | A4:B8 |
| 3 قم بإيقاف تشغيل الماسحة ثم أعد تشغيلها مرة أخرى. إذا استمرت المشكلة، دوّن كود الخطأ الظاهر ثم اتصل بموزع ماسحات FUJITSU أو بمركز خدمة معتمد لدى FUJITSU. | | |

| الإجراء | رسائل الخطأ | كود الخطأ |
|--|--|----------------|
| قم بإيقاف تشغيل الماسحة ثم أعد تشغيلها مرة أخرى. إذا استمرت المشكلة، دوّن كود الخطأ الظاهر ثم اتصل بموزع ماسحات FUJITSU أو بمركز خدمة معتمد لدى FUJITSU. | خطأ في دائرة المحرك الكهربائية في حالة استمرار المشكلة بعد التشغيل مرة أخرى، يُرجى إبلاغ موزع الخدمة بـكود الخطأ السابق. | H2:81 H8:88 |
| | خطأ في نظام أداة الختم في حالة استمرار المشكلة بعد التشغيل مرة أخرى، يُرجى إبلاغ موزع الخدمة بـكود الخطأ السابق. (فقط عندما تكون أداة الختم مثبتة) | H6:B1 |
| | خطأ في دائرة المصباح الكهربائية في حالة استمرار المشكلة بعد التشغيل مرة أخرى، يُرجى إبلاغ موزع الخدمة بـكود الخطأ السابق. | H7:84 |

■ خطأ في أداة الاستشعار

يتم عرض أكواد خطأ تبدأ بالحرف "L".

| الإجراء | رسائل الخطأ | كود الخطأ |
|--|---|---------------------------|
| <p>1 نظف أي غبار ورق موجود حول أدوات استشعار المستندات.</p> <p>2 قم بإيقاف تشغيل الماسحة ثم أعد تشغيلها مرة أخرى.</p> <p>إذا استمرت المشكلة، دوّن كود الخطأ الظاهر ثم اتصل بموزع ماسحات FUJITSU أو بمركز خدمة معتمد لدى FUJITSU.</p> | <p>خطأ في المستشعر في حالة استمرار المشكلة بعد التشغيل مرة أخرى، يُرجى إبلاغ موزع الخدمة بكود الخطأ السابق.</p> | <p>L0:11</p> <p>L2:13</p> |
| <p>1 نظف أي غبار ورق حول أدوات الاستشعار فوق الصوتية.</p> <p>2 قم بإيقاف تشغيل الماسحة ثم أعد تشغيلها مرة أخرى.</p> <p>إذا استمرت المشكلة، دوّن كود الخطأ الظاهر ثم اتصل بموزع ماسحات FUJITSU أو بمركز خدمة معتمد لدى FUJITSU.</p> | <p>خطأ في المستشعر في حالة استمرار المشكلة بعد التشغيل مرة أخرى، يُرجى إبلاغ موزع الخدمة بكود الخطأ السابق.</p> | <p>L6:1B</p> |

7.3 استكشاف الأخطاء وإصلاحها

هذا الجزء يصف الإجراءات المتخذة للمشاكل التي قد تحدث أثناء استخدام الماسحة. رجاءً تحقق من العناصر التالية قبل أن تطلب التصليح. إذا استمرت المشكلة، افحص كل عنصر في «7.4 قبل أن تتصل بمركز خدمة الماسحة الضوئية» (صفحة 128)، ثم اتصل بموزع ماسحات FUJITSU أو مركز خدمة معتمد لدى FUJITSU. الجدول التالي يعرض أمثلة من المشكلات التي قد تواجهها.

| الأعراض |
|--|
| «لا يمكن تشغيل الماسحة.» (صفحة 110) |
| «ينطفئ ضوء شاشة LCD أو زر [Power] أو كلاهما.» (صفحة 111) |
| «المسح الضوئي لا يبدأ.» (صفحة 112) |
| «المسح الضوئي يستغرق وقتاً طويلاً.» (صفحة 113) |
| «جودة الصورة سيئة.» (صفحة 114) |
| «جودة النص أو السطور الممسوحة ضوئياً غير مرضية.» (صفحة 115) |
| «الصور مشوشة أو غير واضحة.» (صفحة 116) |
| «تظهر خطوط رأسية على الصورة الممسوحة ضوئياً.» (صفحة 117) |
| «يظهر خطأ (كود خطأ U4:40 أو U5:4A) بالفعل في شاشة LCD بعد التشغيل.» (صفحة 118) |
| «خطأ التلقيم المتعدد يحدث بشكل متكرر.» (صفحة 119) |
| «موقف يحدث بشكل متكرر عندما يكون المستند غير ملقم في وحدة تغذية المستندات التلقائية ADF.» (صفحة 121) |
| «حماية الورق يتم تعيينها على إيقاف التشغيل بشكل دائم.» (صفحة 122) |
| «أخطاء نزاحم الورق/الالتقاط تحدث بشكل متكرر.» (صفحة 124) |
| «الصور الممسوحة ضوئياً تصبح مستطيلة.» (صفحة 125) |
| «يظهر ظل عند أعلى أو أسفل الصورة الممسوحة ضوئياً.» (صفحة 126) |
| «توجد آثار سوداء على المستند.» (صفحة 127) |



هل تركت الماسحة بدون تشغيل لمدة طويلة عندما كانت في وضع التشغيل؟

نعم

- الماسحة دخلت وضع حفظ الطاقة أو انطفأت تلقائياً.
- إذا دخلت الماسحة في وضع حفظ الطاقة.
- تنطفئ LCD ويومض زر [Power] باللون الأخضر.
- تابع استخدام الماسحة من وضع حفظ الطاقة بأحد الطرق الآتية:
 - قم بتحميل مستند في حامل الورق (الملقم) ADF
 - اضغط على أي زر في لوحة التشغيل
 - لاحظ أن الضغط على زر [Power] لأكثر من ثانيتين سيقوم بإيقاف تشغيل الطاقة.
 - قم بإجراء المسح الضوئي من خلال برنامج
- إذا تم إيقاف تشغيل الماسحة تلقائياً.
- ينطفئ ضوء شاشة LCD و زر [Power].
- شغل الماسحة.
- للتفاصيل، راجع «1.3 تشغيل/إيقاف الطاقة» (صفحة 19).

لا

هل يظل ضوء شاشة LCD وضوء زر [Power] منطفئين حتى إذا قمت بإيقاف وإعادة تشغيل الماسحة مرة أخرى؟

لا

الماسحة تعمل بشكل صحيح.

نعم

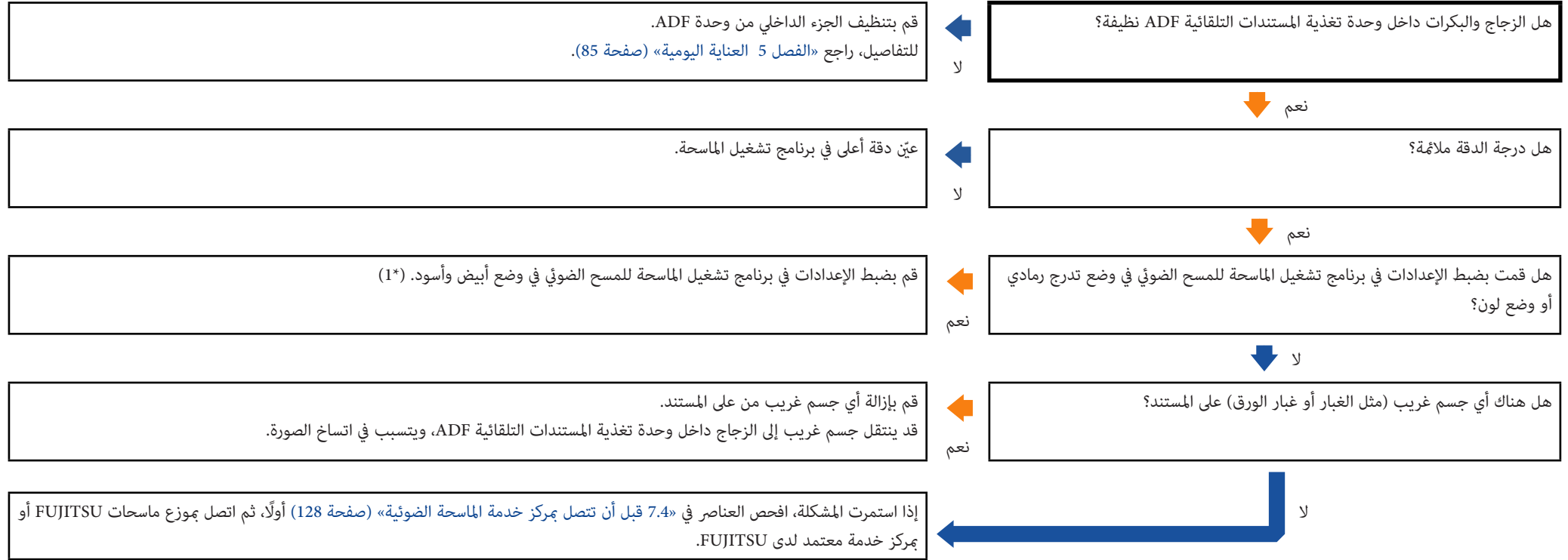
إذا استمرت المشكلة، افحص العناصر في «7.4 قبل أن تتصل بمركز خدمة الماسحة الضوئية» (صفحة 128) أولاً، ثم اتصل بموزع ماسحات FUJITSU أو بمركز خدمة معتمد لدى FUJITSU.







1*: قد تختلف الصورة الممسوحة ضوئياً عن الصورة الأصلية بشكل ملحوظ إذا قمت بجعل الصور أو الصورة الفوتوغرافية "ثنائية اللون" (إخراج الصورة بالأبيض والأسود).



1*: عند المسح الضوئي بطريقة التدرج الرمادي أو وضع لون، قد لا تصبح الصور الممسوحة ضوئياً نقية وصافية.



نظّف الزجاج والبكرات داخل وحدة تغذية المستندات التلقائية ADF.
للتفاصيل، راجع «الفصل 5 العناية اليومية» (صفحة 85).

هل الخطوط تظهر دائماً في نفس المكان؟
نعم



قم بتعيين دقة أقل.

هل الخطوط الرأسية تختفي عند قيامك بتعيين دقة أقل؟
نعم



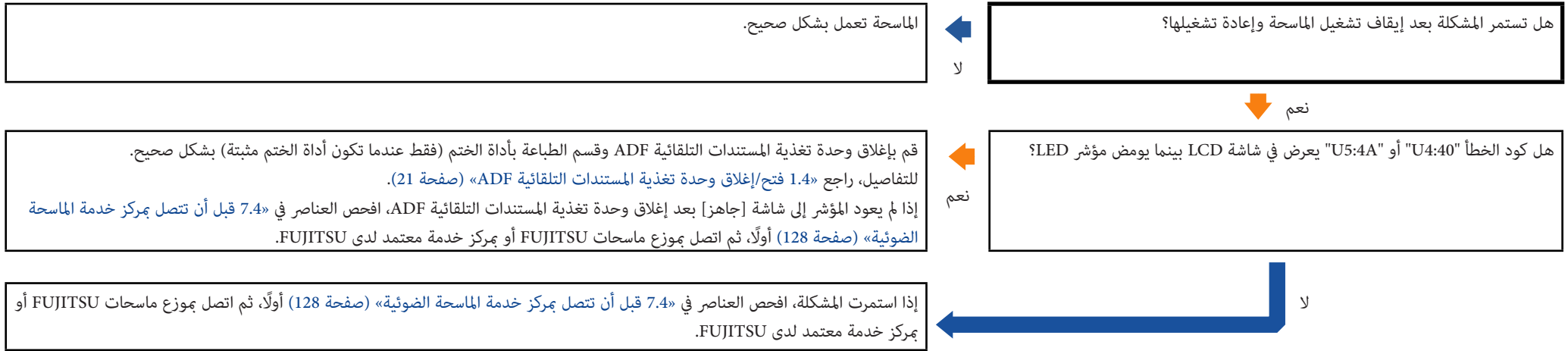
قم بإزالة أي جسم غريب من على المستند.
قد ينتقل جسم غريب إلى الزجاج داخل وحدة تغذية المستندات التلقائية ADF، ويتسبب في ظهور خطوط رأسية على الصورة الممسوحة ضوئياً.
ليظهر على الصورة.

هل هناك أي جسم غريب (مثل الغبار أو غبار الورق) على المستند؟
نعم

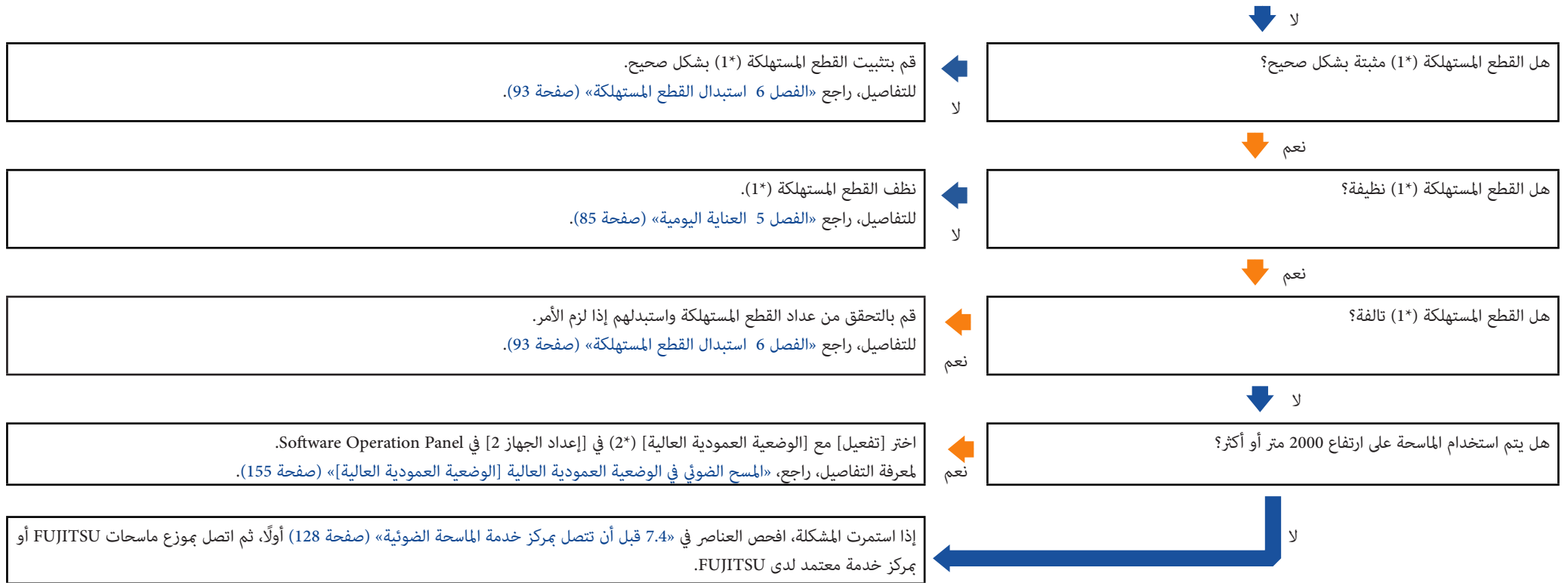
إذا استمرت المشكلة، افحص العناصر في «7.4 قبل أن تتصل بمركز خدمة المساحة الضوئية» (صفحة 128) أولاً، ثم اتصل بموزع ماسحات FUJITSU أو بمركز خدمة معتمد لدى FUJITSU.

لا

يظهر خطأ (كود خطأ "U4:40" أو "U5:4A") بالفعل في شاشة LCD بعد التشغيل.



| | |
|--|--|
| <p>استعمل مستندات تفي بالمتطلبات. للتفاصيل، راجع «2.2 مستندات للمسح الضوئي» (صفحة 39).</p> | <p>هل المستندات تحقق المتطلبات المنصوص عليها في "الاحتياطات" في «الشروط» (صفحة 39) لا</p> |
| <p>نعم</p> | |
| <p>يجب استيفاء الشروط لإجراء كشف تلقيم متعدد دقيق. للتفاصيل، راجع «شروط كشف التلقيم المتعدد» (صفحة 43). أيضاً حدد منطقة كشف التلقيم المتعدد إذا لزم الأمر («تعيين منطقة كشف التلقيم المتعدد» مواصفات منطقة التحقق من المستندات لاكتشاف التلقيم المتعدد» (صفحة 158)).</p> | <p>في حالة تفعيل خاصية كشف التلقيم المتعدد، هل دفعة المستندات تفي بالشروط الخاصة بالكشف الدقيق؟ لا</p> |
| <p>نعم</p> | |
| <p>لمسح مثل ذلك المستند ضوئياً، استخدم خاصية عرض نافذة التلقيم المتعدد ببرنامج تشغيل الماسحة، أو استخدم خاصية التلقيم المتعدد الذكية، أو تعطيل إعداد كشف التلقيم المتعدد. يمكنك أيضاً استخدام وضع يدوي/أحادي لمسح تلك المستندات.</p> | <p>هل قمت بالمسح الضوئي لبطاقة بلاستيكية أو أي مستند آخر سميك؟ نعم</p> |
| <p>لا</p> | |
| <p>قم بتهوية المستندات قبل تحميلها.</p> | <p>هل قمت بتهوية المستندات قبل تحميلها؟ لا</p> |
| <p>نعم</p> | |
| <p>قم بتهوية المستندات بضع مرات لإفراغ الشحنات الكهربائية.</p> | <p>هل المستندات مطبوعة بماكينة طباعة أو طباعة ليزر؟ نعم</p> |
| <p>لا</p> | |



1*: تشير "العناصر المستهلكة" إلى بكرة التوقيف وبكرة الالتقاط.

2*: إذا تم استخدام الماسحة على ارتفاع أقل من 2000 متر مع اختيار [تفعيل] لـ [الوضع العمودية العالية]، فقد لا يتم كشف التلقيمات المتعددة.

موقف يحدث بشكل متكرر عندما يكون المستند غير ملقم في وحدة تغذية المستندات التلقائية ADF.

| | |
|---|---|
| <p>استعمل مستندات تفي بالمتطلبات. للتفاصيل، راجع «2.2 مستندات للمسح الضوئي» (صفحة 39).</p> | <p>هل المستندات تحقق المتطلبات المنصوص عليها في "الاحتياطات" في «الشروط» (صفحة 39)؟</p> <p>لا</p> |
| <p>قم بتهوية المستندات قبل تحميلها. أو قلل كمية المستندات.</p> | <p>هل قمت بتهوية المستندات قبل تحميلها في حامل الورق (الملقم) ADF؟</p> <p>لا</p> |
| <p>قم بتثبيت القطع المستهلكة (1*) بشكل صحيح. للتفاصيل، راجع «الفصل 6 استبدال القطع المستهلكة» (صفحة 93).</p> | <p>هل القطع المستهلكة (1*) مثبتة بشكل صحيح؟</p> <p>لا</p> |
| <p>نظف القطع المستهلكة (1*). للتفاصيل، راجع «الفصل 5 العناية اليومية» (صفحة 85).</p> | <p>هل القطع المستهلكة (1*) نظيفة؟</p> <p>لا</p> |
| <p>قم بالتحقق من عداد القطع المستهلكة واستبدلهم إذا لزم الأمر. للتفاصيل، راجع «الفصل 6 استبدال القطع المستهلكة» (صفحة 93).</p> | <p>هل القطع المستهلكة (1*) تالفة؟</p> <p>لا</p> |
| <p>إذا استمرت المشكلة، افحص العناصر في «7.4 قبل أن تتصل بمركز خدمة المساحة الضوئية» (صفحة 128) أولاً، ثم اتصل بموزع ماسحات FUJITSU أو بمركز خدمة معتمد لدى FUJITSU.</p> | <p>لا</p> |

1*: تشير "العناصر المستهلكة" إلى بكرة التوقيف وبكرة الالتقاط.

| | | |
|--|------------------|---|
| <p>استعمل مستندات تفي بالمتطلبات. للتفاصيل، راجع «2.2 مستندات للمسح الضوئي» (صفحة 39).</p> | <p>← لا</p> | <p>هل المستندات تحقق المتطلبات المنصوص عليها في "الاحتياطات" في «الشروط» (صفحة 39)؟</p> |
| | | <p>↓ نعم</p> |
| <p>نظف وحدة تغذية المستندات التلقائية ADF. إذا كان هناك أي جسم غريب في وحدة تغذية المستندات التلقائية ADF، قم بإزالته. للتفاصيل، راجع «الفصل 5 العناية اليومية» (صفحة 85).</p> | <p>← نعم</p> | <p>هل هناك أي جسم غريب داخل وحدة تغذية المستندات التلقائية ADF؟</p> |
| | | <p>↓ لا</p> |
| <p>قم بتثبيت القطع المستهلكة (1*) بشكل صحيح. للتفاصيل، راجع «الفصل 6 استبدال القطع المستهلكة» (صفحة 93).</p> | <p>← لا</p> | <p>هل القطع المستهلكة (1*) مثبتة بشكل صحيح؟</p> |
| | | <p>↓ نعم</p> |
| <p>نظف القطع المستهلكة (1*). للتفاصيل، راجع «الفصل 5 العناية اليومية» (صفحة 85).</p> | <p>← لا</p> | <p>هل القطع المستهلكة (1*) نظيفة؟</p> |
| | | <p>↓ نعم</p> |
| <p>قم بالتحقق من عداد القطع المستهلكة واستبدلهم إذا لزم الأمر. للتفاصيل، راجع «الفصل 6 استبدال القطع المستهلكة» (صفحة 93).</p> | <p>← نعم</p> | <p>هل القطع المستهلكة (1*) تالفة؟</p> |
| | | <p>↓ لا</p> |
| <p>قم بتعطيل هل الوضعية العمودية العالية مفعلة في Software Operation Panel عند استخدام الماسحة في أماكن منخفضة عن 2000 متر. للتفاصيل، راجع «المسح الضوئي في الوضعية العمودية العالية [الوضعية العمودية العالية]» (صفحة 155).</p> | <p>← نعم</p> | <p>هل الوضعية العمودية العالية مفعلة في Software Operation Panel؟</p> |
| | | <p>↓ لا</p> |

لا

هل مستوى الحساسية لحماية الورق معين على عالي في لوحة التشغيل أو في Software Operation Panel؟



نعم

- قم بتعيين مستوى الحساسية لحماية الورق على منخفض بأحد الطرق التالية:
- حدد [16: حماية الورق] في شاشة [قائمة الإعدادات] في لوحة التشغيل، وحدد [1: منخفض] للحساسية للكشف عن إما المستندات المشوهة أو تشويش انحشار أوراق.
للتفاصيل، راجع «3.2 قائمة الإعدادات» (صفحة 52).
 - حدد [حساسية حماية الورق] في Software Operation Panel، وحدد [منخفض] لمستوى الحساسية للكشف عن إما مستندات مشوهة أو تشويش انحشار أوراق.
للتفاصيل، راجع «تعيين مستوى الحساسية لحماية الورق [حساسية حماية الورق]» (صفحة 153).

لا

إذا استمرت المشكلة، افحص العناصر في «7.4 قبل أن تتصل بمركز خدمة الماسحة الضوئية» (صفحة 128) أولاً، ثم اتصل بموزع ماسحات FUJITSU أو

*1: تشير "العناصر المستهلكة" إلى بكرة التوقيف وبكرة الالتقاط.

| | |
|--|---|
| <p>استعمل مستندات تفي بالمتطلبات. للتفاصيل، راجع «2.2 مستندات للمسح الضوئي» (صفحة 39).</p> | <p>هل المستندات تحقق المتطلبات المنصوص عليها في "الاحتياطات" في «الشروط» (صفحة 39)؟</p> <p>لا</p> |
| <p>قم بتحرير مفتاح وضع التلقيم من وضع يدوي/أحادي ثم قم بمسح المستندات. عند المسح الضوئي للمستندات في وضع يدوي/أحادي، قم بتحميل مستند واحد في المرة الواحدة. عند تحديد وضع يدوي/أحادي، يتم تعطيل إعداد كشف التلقيم المتعدد.</p> | <p>هل مفتاح وضع التلقيم معين على وضع يدوي/أحادي؟</p> <p>نعم</p> |
| <p>نظف وحدة تغذية المستندات التلقائية ADF. إذا كان هناك أي جسم غريب في وحدة تغذية المستندات التلقائية ADF، قم بإزالته. للتفاصيل، راجع «الفصل 5 العناية اليومية» (صفحة 85).</p> | <p>هل هناك أي جسم غريب داخل وحدة تغذية المستندات التلقائية ADF؟</p> <p>نعم</p> |
| <p>قم بتثبيت القطع المستهلكة (1*) بشكل صحيح. للتفاصيل، راجع «الفصل 6 استبدال القطع المستهلكة» (صفحة 93).</p> | <p>هل القطع المستهلكة (1*) مثبتة بشكل صحيح؟</p> <p>لا</p> |
| <p>نظف القطع المستهلكة (1*). للتفاصيل، راجع «الفصل 5 العناية اليومية» (صفحة 85).</p> | <p>هل القطع المستهلكة (1*) نظيفة؟</p> <p>لا</p> |
| <p>قم بالتحقق من عداد القطع المستهلكة واستبدلهم إذا لزم الأمر. للتفاصيل، راجع «الفصل 6 استبدال القطع المستهلكة» (صفحة 93).</p> | <p>هل القطع المستهلكة (1*) تالفة؟</p> <p>نعم</p> |
| <p>إذا استمرت المشكلة، افحص العناصر في «7.4 قبل أن تتصل بمركز خدمة المساحة الضوئية» (صفحة 128) أولاً، ثم اتصل بموزع ماسحات FUJITSU أو بمركز خدمة معتمد لدى FUJITSU.</p> | <p>لا</p> |

1*: تشير "العناصر المستهلكة" إلى بكرة التوقيف وبكرة الالتقاط.



1*: تشير "العناصر المستهلكة" إلى بكرات التوقيف وبكرة الالتقاط.

هل قمت بضبط الأوفست (وضع بدء المسح)؟



لا

في [ضبط الجهاز] في Software Operation Panel، قم بضبط الأوفست في اتجاه المسح الفرعي. للتفاصيل، راجع « ضبط وضع بدء المسح الضوئي [أوفست/تعديل التكبير العمودي] » (صفحة 147).

نعم

هل استعملت خاصية مزيل حدود الصفحات لمليء الظل الموجود حول الحافة؟



لا

في برنامج تشغيل الماسحة أو في [ضبط الجهاز 2] في Software Operation Panel، استعمل خاصية مزيل حدود الصفحات لمليء الظل الموجود حول الحافة. للتفاصيل، راجع « إزالة الظلال/الخطوط التي تظهر حول الصورة الممسوحة [مزيل حدود الصفحات (ADF)] » (صفحة 148).

نعم

إذا استمرت المشكلة، افحص العناصر في «7.4 قبل أن تتصل بمركز خدمة الماسحة الضوئية» (صفحة 128) أولاً، ثم اتصل بموزع ماسحات FUJITSU أو بمركز خدمة معتمد لدى FUJITSU.

هل تقوم بمسح ضوئي لمستندات مكتوبة بقلم رصاص أو ورق كربون؟

نعم

لا

عند المسح الضوئي لمستندات مكتوبة بقلم رصاص، تأكد من تنظيف البكرات بشكل متكرر. خلاف ذلك، فسوف تتسخ البكرات مما قد يؤدي إلى ترك آثار سوداء على المستند أو تسبب أخطاء التلقيم.
للتفاصيل، راجع «الفصل 5 العناية اليومية» (صفحة 85).

هل الزجاج والبكرات داخل وحدة تغذية المستندات التلقائية ADF نظيفة؟

نعم

لا

قم بتنظيف الجزء الداخلي من وحدة ADF.
للتفاصيل، راجع «الفصل 5 العناية اليومية» (صفحة 85).

إذا استمرت المشكلة، افحص العناصر في «7.4 قبل أن تتصل بمركز خدمة المساحة الضوئية» (صفحة 128) أولاً، ثم اتصل بموزع ماسحات FUJITSU أو بمركز خدمة معتمد لدى FUJITSU.

7.4 قبل أن تتصل بمركز خدمة الماسحة الضوئية

رجاءً راجع العناصر التالية قبل الاتصال بموزع ماسحات FUJITSU أو مركز الخدمة المعتمد لدى FUJITSU.

عام

| العنصر | النتائج |
|--------------------|---|
| اسم طراز الماسحة | مثال: fi-7480 للتفاصيل، راجع «7.5 التحقق من ملصقات المنتج» (صفحة 129). |
| الرقم التسلسلي | مثال: XXXX000001 للتفاصيل، راجع «7.5 التحقق من ملصقات المنتج» (صفحة 129). |
| تاريخ الصنع | مثال: 03-2016 (مارس 2016) للتفاصيل، راجع «7.5 التحقق من ملصقات المنتج» (صفحة 129). |
| تاريخ الشراء | |
| الأعراض | |
| تكرار المشكلة | |
| الضمان | |
| الخيارات المستخدمة | مثال: fi-748PRB للتفاصيل، راجع «A.4 خيارات الماسحة» (صفحة 172). |

حالة الخطأ

مشاكل الاتصال في الكمبيوتر

| العنصر | النتائج |
|------------------------|-----------------|
| نظام التشغيل (Windows) | |
| رسالة خطأ | |
| الواجهة | مثال: واجهة USB |
| Interface controller | |

مشاكل التلقيم

| العنصر | النتائج |
|---------------------------------|---------|
| نوع الورق | |
| الغرض الأساسي من الاستخدام | |
| تاريخ آخر تنظيف | |
| تاريخ استبدال العناصر المستهلكة | |
| حالة لوحة التشغيل | |

مشاكل جودة الصورة

| العنصر | النتائج |
|-------------------------------|-------------------------------------|
| برنامج تشغيل الماسحة والإصدار | |
| Interface controller | |
| نظام التشغيل (Windows) | |
| التطبيق | مثال: PaperStream Capture |
| جهات المسح الضوئي | مثال: أمام، خلف، كلاهما |
| الحل | مثال: dpi 75، dpi 600 |
| نظام الصورة | مثال: ألوان، تدرج رمادي، أبيض وأسود |

أخرى

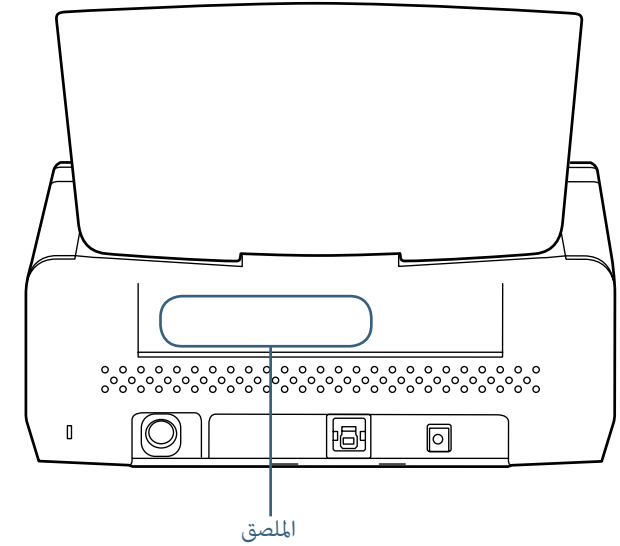
| العنصر | النتائج |
|--|---------|
| هل يمكنك إرسال الصورة المخرجة وكذلك صورة فوتوغرافية عن طريق البريد الإلكتروني أو الفاكس توضح حالة الورق؟ | |

7.5 التحقق من ملصقات المنتج

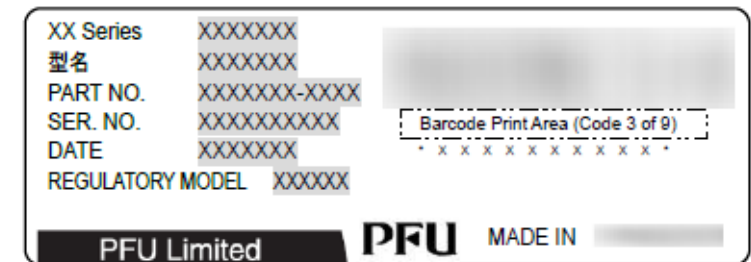
هذا الجزء يشرح الملصقات الموجودة على الماسحة.

المكان

الملصق موجود في الجهة الخلفية للماسحة.



الملصق (مثال): يُظهر معلومات الماسحة.



الفصل 8 الإعدادات التشغيلية

هذا الفصل يشرح كيفية استخدام Software Operation Panel لتهيئة إعدادات الماسحة.

| | |
|-----|---|
| 131 | 8.1 بدء تشغيل Software Operation Panel |
| 133 | 8.2 إعداد كلمة المرور لـ Software Operation Panel |
| 137 | 8.3 عناصر التهيئة |
| 143 | 8.4 الإعدادات المتعلقة بعدادات الورق |
| 147 | 8.5 إعدادات متعلقة بالمسح الضوئي |
| 157 | 8.6 الإعدادات المتعلقة بكشف التلقيم المتعدد |
| 162 | 8.7 الإعدادات المتعلقة بوقت الانتظار |
| 164 | 8.8 الإعدادات المتعلقة بالتشغيل/إيقاف التشغيل |
| 165 | 8.9 إعدادات متعلقة بصيانة الماسحة |

8.1 بدء تشغيل Software Operation Panel

يتم تثبيت Software Operation Panel مع برنامج التشغيل PaperStream IP. هذا التطبيق يسمح لك بتهيئة إعدادات متعددة مثل تشغيل الماسحة وإدارة القطع المستهلكة.

انتباه

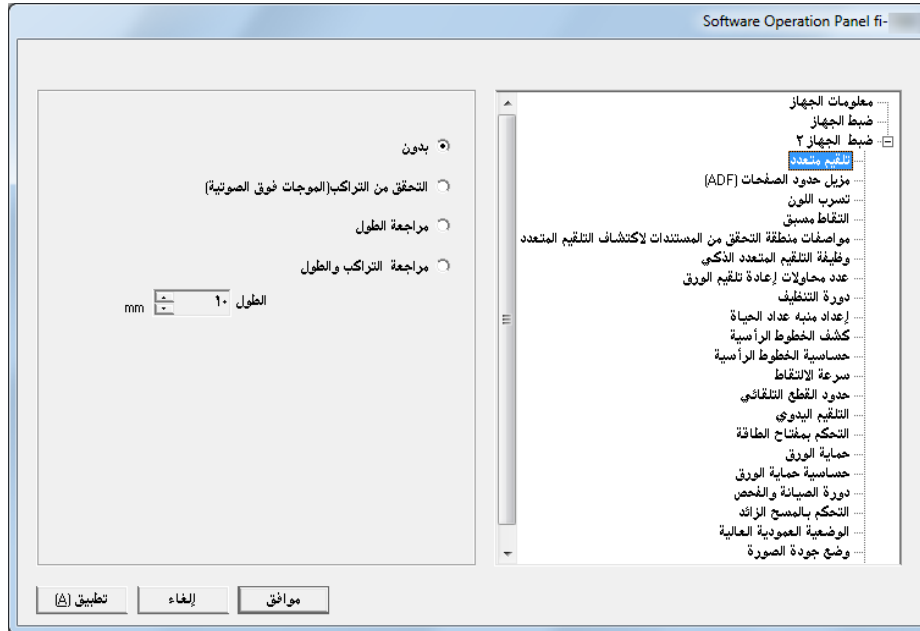
- لا يتم بدء تشغيل Software Operation Panel أثناء المسح الضوئي.
- إذا قمت بتغيير إعدادات Software Operation Panel عندما تكون نافذة الإعداد لبرنامج تشغيل الماسحة معروضة، قد لا يتم تطبيق التغييرات على الصورة الممسوحة ضوئياً.
- لا تستخدم لوحة التشغيل أثناء عمل برنامج Software Operation Panel.
- إذا قمت بتوصيل عديد من الماسحات، لن يتم التعرف على الماسحة التالية وما بعدها.
- قم بتوصيل ماسحة واحدة كل مرة.


1 تأكد أن الماسحة موصّلة بالكمبيوتر، بعد ذلك قم بتشغيل الماسحة.

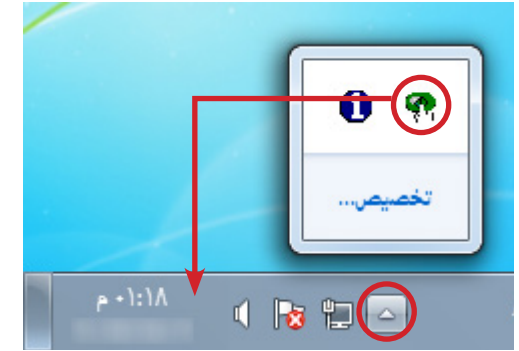
للتفاصيل حول كيفية توصيل الماسحة الضوئية بالكمبيوتر، راجع Quick Installation Sheet. لمعرفة التفاصيل حول كيفية تشغيل الماسحة الضوئية، راجع «1.3 تشغيل/إيقاف الطاقة» (صفحة 19).

2 اعرض نافذة [Software Operation Panel].

- Windows Vista/Windows Server 2008/Windows 7
انقر على قائمة [ابدأ] ← [كافة البرامج] ← [Software Operation Panel] ← [fi Series].
- Windows Server 2012/Windows 8
انقر زر الماوس الأيمن على شاشة البدء، وحدد [كافة التطبيقات] في شريط التطبيقات ← [Software Operation Panel] تحت [fi Series].
- Windows Server 2012 R2/Windows 8.1
انقر السهم [↓] الموجود أسفل يسار شاشة البدء وحدد [Software Operation Panel] تحت [fi Series]. لإظهار [↓]، حرك مؤشر الماوس.
- Windows Server 2016/Windows 10
انقر قائمة [ابدأ] ← [fi Series] ← [Software Operation Panel].



← تظهر أيقونة Software Operation Panel في القائمة التي تظهر عند النقر على أيقونة  في منطقة الإعلام. لجعل أيقونة Software Operation Panel ظاهرة دائماً في منطقة الإعلام، اسحب الأيقونة وأفلتها على منطقة الإعلام. منطقة الإعلام توجد في أقصى يمين شريط المهام.



الإجراءات من هنا سيتم شرحها افتراضاً أن أيقونة Software Operation Panel ظاهرة بشكل دائم في منطقة الإعلام.

8.2 إعداد كلمة المرور لـ Software Operation Panel

بمجرد إعداد كلمة مرور، يمكن لبرنامج Software Operation Panel أن يعمل في [وضع العرض فقط] والذي يسمح للمستخدمين بعرض إعدادات الماسحة فقط.

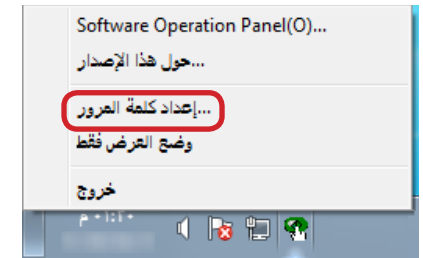
يمكن تهيئة إعدادات الماسحة إذا لم يتم إعداد كلمة مرور.

لتفادي التغييرات غير الضرورية للإعدادات، يمكن تقييد عمل المستخدم عن طريق استخدام كلمة مرور.

إعداد كلمة مرور

عين كلمة مرور على النحو التالي:

1 انقر بزر الماوس الأيمن على أيقونة Software Operation Panel بمنطقة الإعلام، ثم اختر [إعداد كلمة المرور] من القائمة.

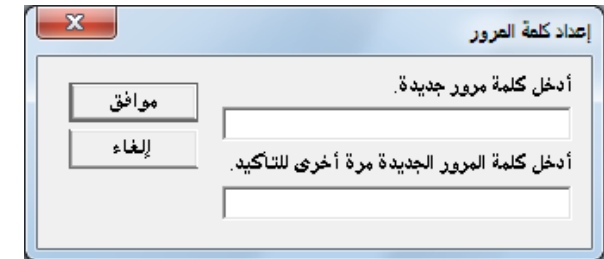


← تظهر النافذة [إعداد كلمة المرور].

2 أدخل كلمة مرور جديدة ثم أدخلها مرة أخرى للتأكيد، ثم انقر زر [موافق].

يمكن استعمال ما يصل إلى 32 حرف لكلمة المرور.

لاحظ أن الأحرف الأبجدية والعديدية (من a إلى z، من A إلى Z، من 0 إلى 9) فقط هي المسموح بها.



← تظهر رسالة تأكيد.

3 انقر زر [موافق].

← تم إعداد كلمة المرور.

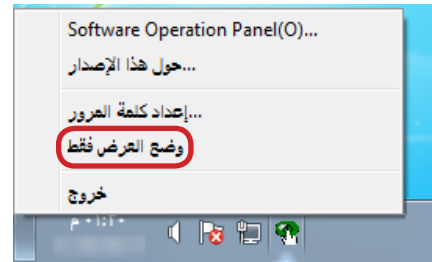
الإعداد [وضع العرض فقط]

اضبط Software Operation Panel على [نظام العرض فقط] على النحو التالي:

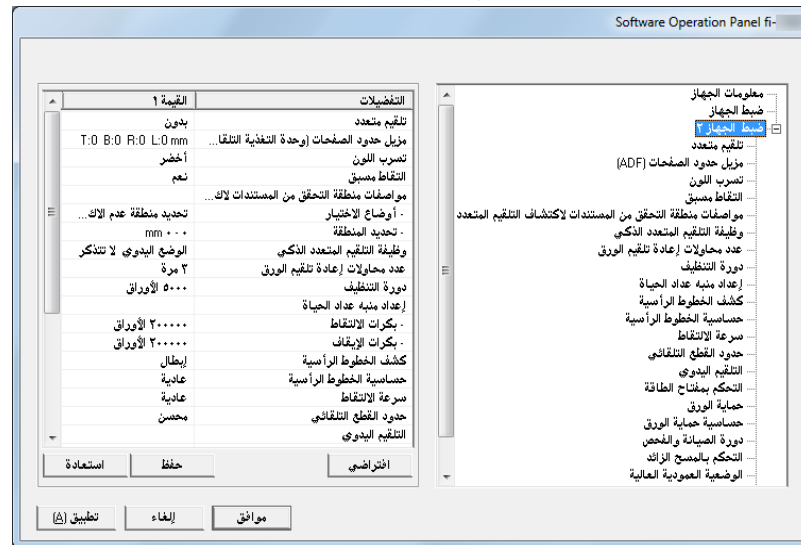
1 قم بإعداد كلمة مرور.

للتفاصيل، راجع «إعداد كلمة مرور» (صفحة 133).

2 انقر بزر الماوس الأيمن على أيقونة Software Operation Panel بمنطقة الإعلام، ثم اختر [نظام العرض فقط] من القائمة.



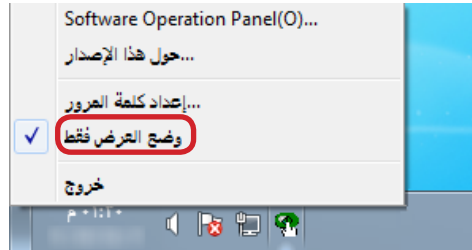
← يدخل Software Operation Panel في [وضع العرض فقط].



الخروج من [وضع العرض فقط]

قم بالخروج من [وضع العرض فقط] على النحو التالي:

- 1 انقر بزر الماوس الأيمن على أيقونة Software Operation Panel بمنطقة الإعلام، ثم اختر [نظام العرض فقط] من القائمة.

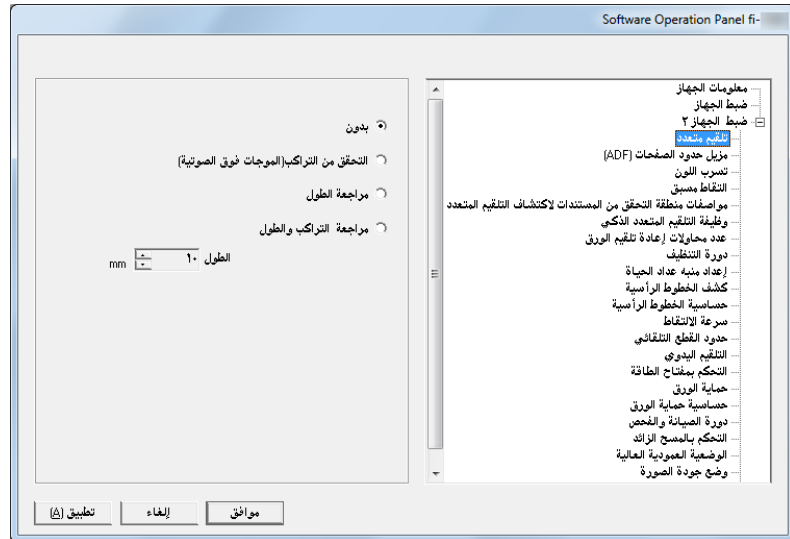


← تظهر النافذة [إعداد كلمة المرور].

- 2 أدخل كلمة المرور الحالية ثم انقر زر [موافق].



[لقد قمت بالخروج من [وضع العرض فقط]، ويمكنك الآن إجراء تغييرات في إعدادات الماسحة الضوئية.



تلميح

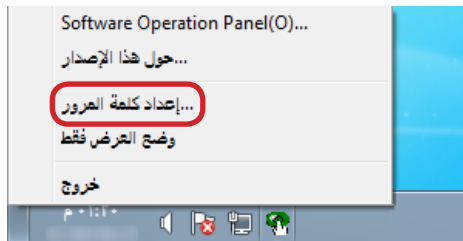
في [وضع العرض فقط]، تظهر علامة الاختيار بجانب [وضع العرض فقط] في القائمة التي تظهر عند النقر بزر الماوس الأيمن على أيقونة Software Operation Panel بمنطقة الإعلام.



تغيير كلمة المرور

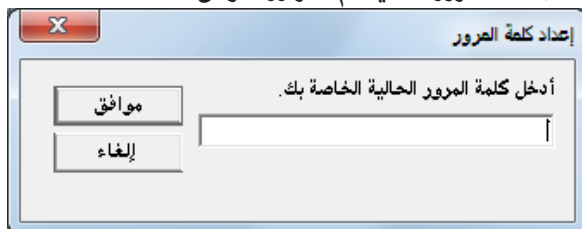
قم بتغيير كلمة المرور على النحو التالي:

- 1 انقر بزر الماوس الأيمن على أيقونة Software Operation Panel بمنطقة الإعلام، ثم اختر [إعداد كلمة المرور] من القائمة.



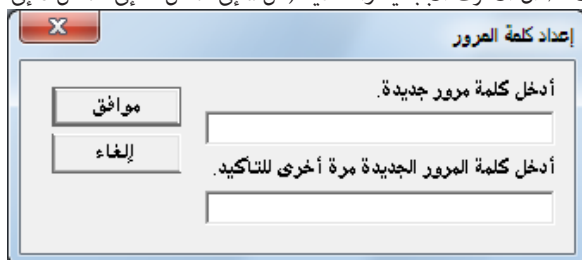
← تظهر النافذة [إعداد كلمة المرور].

- 2 أدخل كلمة المرور الحالية ثم انقر زر [موافق].



← تظهر النافذة [إعداد كلمة المرور].

- 3 أدخل كلمة مرور جديدة ثم أدخلها مرة أخرى للتأكيد، ثم انقر زر [موافق].
يمكن استعمال ما يصل إلى 32 حرف لكلمة المرور.
لاحظ أن الأحرف الأبجدية والعددية (من a إلى z، من A إلى Z، من 0 إلى 9) فقط هي المسموح بها.

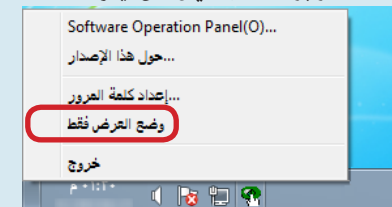


← تظهر رسالة تأكيد.

- 4 انقر زر [موافق].
← تم إعداد كلمة المرور.

تلميح

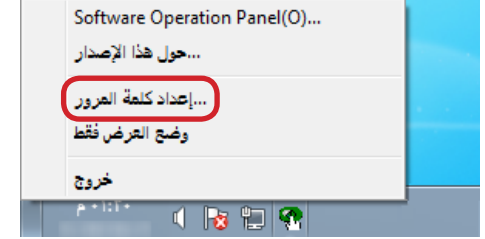
عند الخروج من [وضع العرض فقط]، تختفي علامة الاختيار الموجودة بجانب [وضع العرض فقط] من القائمة التي تظهر عند النقر بزر الماوس الأيمن على أيقونة Software Operation Panel بمنطقة الإعلام.



إلغاء كلمة المرور

قم بإلغاء كلمة المرور على النحو التالي:

- 1 انقر بزر الماوس الأيمن على أيقونة Software Operation Panel بمنطقة الإعلام، ثم اختر [إعداد كلمة المرور] من القائمة.



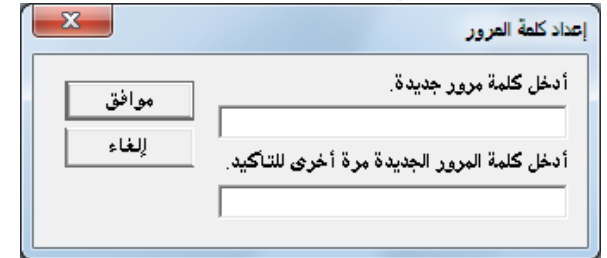
← تظهر النافذة [إعداد كلمة المرور].

- 2 أدخل كلمة المرور الحالية ثم انقر زر [موافق].



← تظهر النافذة [إعداد كلمة المرور].

- 3 اترك الحقول فارغان ثم انقر زر [موافق].



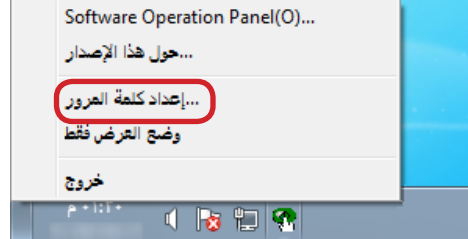
← تظهر رسالة تأكيد.

- 4 انقر زر [موافق].
← تم إلغاء كلمة المرور.

إعادة تعيين كلمة المرور

في حالة نسيان كلمة المرور، يمكن إعادة تعيينها على النحو التالي:

- 1 انقر بزر الماوس الأيمن على أيقونة Software Operation Panel بمنطقة الإعلام، ثم اختر [إعداد كلمة المرور] من القائمة.



← تظهر النافذة [إعداد كلمة المرور].

- 2 أدخل كلمة المرور الافتراضية وهي "fi-scanner"، وانقر فوق زر [موافق].

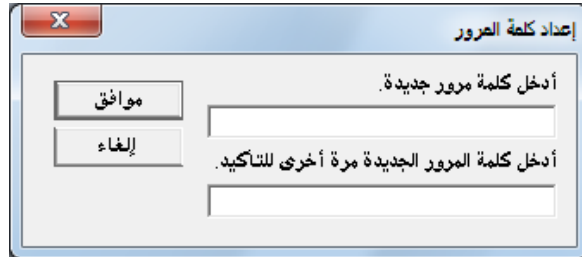


← تظهر النافذة [إعداد كلمة المرور].

- 3 أدخل كلمة مرور جديدة ثم أدخلها مرة أخرى للتأكيد، ثم انقر زر [موافق].

يمكن استعمال ما يصل إلى 32 حرف لكلمة المرور.

لاحظ أن الأحرف الأبجدية والعديدية (من a إلى z، من A إلى Z، من 0 إلى 9) فقط هي المسموح بها.



← تظهر رسالة تأكيد.

- 4 انقر زر [موافق].
← تم إعداد كلمة المرور.

8.3 عناصر التهيئة

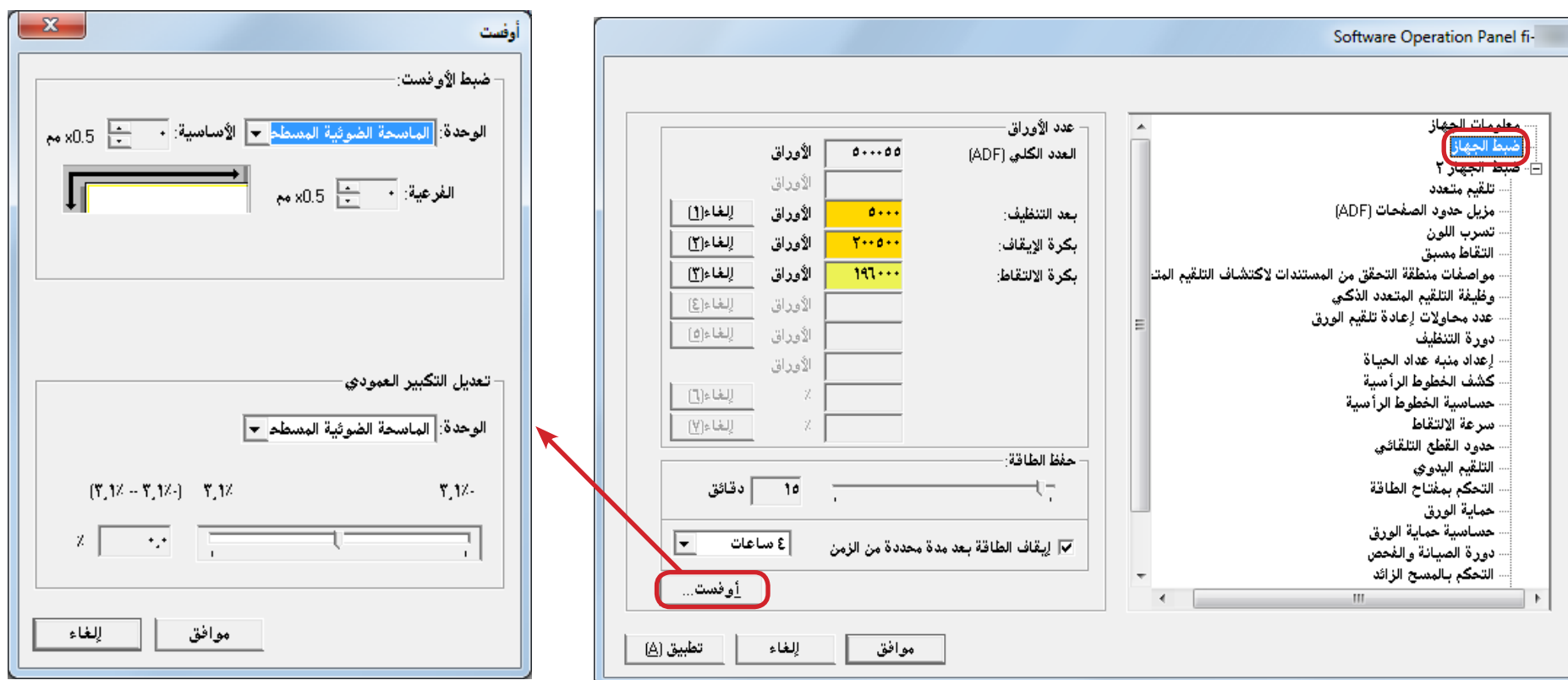
يسمح لك Software Operation Panel بتهيئة الإعدادات التالية للمساحة المتصلة بالكمبيوتر.

ضبط الجهاز

1 شغل Software Operation Panel.

للتفاصيل، راجع «8.1 بدء تشغيل Software Operation Panel» (صفحة 131).

2 من القائمة على جهة اليسار، حدد [ضبط الجهاز].



العناصر التي يمكن تكوينها في النافذة أعلاه موضحة في الصفحة التالية.

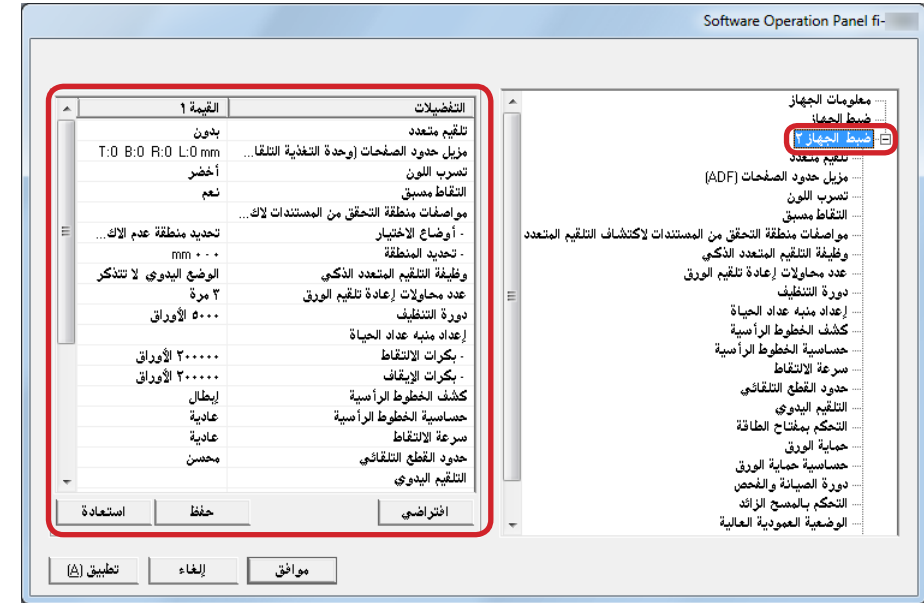
| العنصر | الوصف | المعامل/القيمة | ضبط المصنع |
|-------------------------------------|--|---|--|
| عدد الأوراق (صفحة 143) | تحقق من العدادات لتحديد متى ستقوم باستبدال القطع المستهلكة وإجراء التنظيف. استخدمه أيضاً لإعادة تعيين العدادات عند استبدالك للقطع المستهلكة أو إجراء تنظيف. يمكن أيضاً تكوين هذا الإعداد عن طريق لوحة التشغيل. | إجمالي إحصاء (ADF)/بعد التنظيف/بكرة التوقيف/بكرة الالتقاط | 0 |
| | | الحبر المتبقي (عندما تكون أداة الختم مثبتة) | (2*) |
| حفظ الطاقة (صفحة 163) | حدد وقت الانتظار حتى تدخل الماسحة في وضع حفظ الطاقة. يمكن أيضاً تكوين هذا الإعداد عن طريق لوحة التشغيل. | المجال: 5 إلى 235 دقيقة. (معدل زيادة 5) | 15 دقيقة |
| | | إيقاف التشغيل بعد فترة زمنية محددة: حدد لإعداد الماسحة لإيقاف تشغيل الماسحة تلقائياً في حالة ترك الماسحة لفترة من الوقت دون استخدام. حدد المهلة للماسحة ليتم إيقاف تشغيلها تلقائياً. يمكن أيضاً تكوين هذا الإعداد عن طريق لوحة التشغيل. | خانة الاختيار [إيقاف التشغيل بعد فترة زمنية محددة] |
| ضبط الأوفست (صفحة 147) | اضبط الموضوع لبدء المسح الضوئي على جانب المسح المحدد. | ساعة/ساعتان/4 ساعات/8 ساعات (عند تحديد خانة الاختيار [إيقاف التشغيل بعد فترة زمنية محددة]) | 4 ساعات |
| | | الوحدة: وحدة تغذية المستندات التلقائية ADF (الجهة الأمامية) / وحدة تغذية المستندات التلقائية ADF (الجهة الخلفية) رئيسي/فرعي: 20 - إلى 2 مم (معدل زيادة 0.5) | رئيسي/فرعي: 0 0 مم |
| تعديل التكبير العمودي (صفحة 147) | اضبط مستوى التكبير في اتجاه التلقين لطريقة المسح المحددة. | الوحدة: الماسحة المسطحة (1*) / وحدة ADF المجال: -3.1 إلى 3.1% (معدل زيادة 0.1) | 0% |

*1: يتم العرض عندما تكون أداة الختم مثبتة.

1 شغل Software Operation Panel.

للتفاصيل، راجع «8.1 بدء تشغيل Software Operation Panel» (صفحة 131).

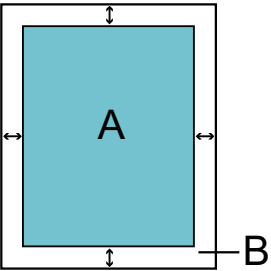
2 من القائمة على جهة اليسار، حدد [ضبط الجهاز 2].



يتم فهرسة الإعدادات المهيئة الحالية في [ضبط الجهاز 2] على الناحية اليمنى من النافذة. العناصر التي يمكن تكوينها في النافذة أعلاه موضحة في الصفحة التالية.

تلميح

- يمكن استعادة الإعدادات الافتراضية للمصنع لـ Software Operation Panel. لاستعادة إعدادات ضبط المصنع، انقر زر [افتراضي]. بعد ظهور رسالة، انقر زر [موافق]. لاحظ أن الإعدادات التي قمت بتكوينها سيتم إلغاؤها.
- يمكن عمل نسخة احتياطية لإعدادات Software Operation Panel. لعمل نسخة احتياطية من الإعدادات، انقر زر [حفظ]، ثم حدد اسماً للملف ثم انقر زر [حفظ] في النافذة المعروضة. يمكنك استعمال نسخة احتياطية من إعدادات Software Operation Panel لاستعادة الإعدادات على ماسحات أخرى في حالة أنها من نفس النوع فقط.
- لاستعادة الإعدادات، انقر زر [استعادة]، ثم حدد ملف النسخة الاحتياطية ثم انقر زر [فتح] بالنافذة المعروضة. بعد ظهور رسالة، انقر زر [موافق]. لاحظ أن عملية الاستعادة لا يمكن إجرائها على أنواع أخرى من الماسحات.

| العنصر | الوصف | المعامل/القيمة | ضبط المصنع |
|--|---|---|-------------------------------|
| التلقيح المتعدد (صفحة 157) | حدد طريقة لكشف التلقيح المتعدد. كشف التلقيح المتعدد عن طريق مراقبة التراكب، أو طول المستند أو كلاهما. هذا الإعداد يمكن أيضاً تهيئته في برنامج تشغيل الماسحة. لاحظ الأولوية تعطى لإعدادات برنامج تشغيل الماسحة. | بدون / التحقق من التراكب(الموجات فوق الصوتية) / مراجعة الطول / مراجعة التراكب والطول الطول (عندما يتم تحديد [مراجعة الطول]: حدد من بين 20/15/10 مم) | بدون الطول: 10 مم |
| مزيل حدود الصفحات (وحدة تغذية المستندات التلقائية ADF) (صفحة 148) | قم بتحديد عرض للهامش حول الصورة الممسوحة ضوئياً ملئ الهامش باللون الأبيض أو الأسود. يتم ملئ المنطقة المحددة بالأبيض أو بالأسود، وذلك حسب لون الخلفية. هذا الإعداد يمكن أيضاً تهيئته في برنامج تشغيل الماسحة. في هذا الحالة، يتم استخدام خاصية مزيل حدود الصفحات الموجودة ببرنامج تشغيل الماسحة على الصورة المخرجة. | أعلى/يسار/يمين: 0 إلى 15 مم أسفل: -7 إلى 7 مم (بمعدل زيادة 1)  (A: الصورة، B: المنطقة الممتلئة، A+B: الصورة المخرجة) | أعلى/أسفل/يسار/ يمين: 0 مم |
| اللون غير المطبوع (صفحة 149) | حدد لوناً ليتم إزالته من الصورة الممسوحة ضوئياً (متاحة فقط في نظام الأبيض والأسود أو التدرج الرمادي). هذا الإعداد يمكن أيضاً تهيئته في برنامج تشغيل الماسحة. لاحظ الأولوية تعطى لإعدادات برنامج تشغيل الماسحة. | أحمر / أخضر / أزرق / بدون | أخضر |
| ما قبل الالتقاط (صفحة 150) | حدد [نعم] لوضع سرعة المعالجة في الأولوية. وإلا حدد [لا]. يمكن أيضاً تكوين هذا الإعداد من برنامج تشغيل الماسحة بلوحة التشغيل. لاحظ الأولوية تعطى لإعدادات برنامج تشغيل الماسحة. | نعم/لا | نعم |
| مواصفات منطقة فحص المستند لكشف التلقيح المتعدد (صفحة 158) | حدد النطاق: حدد هذا العنصر لتقييد المنطقة لتفعيل كشف التلقيح المتعدد. تفعيل/تعطيل (منتصف): حدد سواء بتفعيل أو تعطيل كشف التلقيح المتعدد في المنطقة المحددة. | خانة الاختيار [المجال الذي تم اختياره] تفعيل/تعطيل (عند تحديد [المجال الذي تم اختياره]) | غير محدد تعطيل |
| | بدء (وسط): حدد وضع البدء للمنطقة في الطول (مم) بدءاً من الحافة الأمامية للمستند. | 0 إلى 510 مم (بمعدل زيادة 2) | 0 مم |
| | إنهاء (وسط): حدد وضع الإنهاء للمنطقة في الطول (مم) بدءاً من الحافة الأمامية للمستند. | 0 إلى 510 مم (بمعدل زيادة 2) | 0 مم |

| العنصر | الوصف | المعامل/القيمة | ضبط المصنع |
|--|---|---|---|
| وظيفة التلقين المتعدد الذي (صفحة 161) | عند وجود ورقة بنفس المقاس مرفقة بمكان محدد في الصفحة، يمكنك ضبط المساحة لتذكر مكان المرفق ولعدم كشفها كتلقين متعدد لهذا المكان. لاحظ أنك أولاً بحاجة إلى تحديد [التحقق من التراكب (الموجات فوق الصوتية)] أو [مراجعة التراكب والطول] سواء في برنامج تشغيل المساحة الضوئية أو إعداد كشف التلقين المتعدد في « تعيين طريقة كشف التلقين المتعدد [تلقين متعدد]» (صفحة 157) . يمكن أيضاً تكوين هذا الإعداد عن طريق لوحة التشغيل. | الوضع اليدوي / الوضع التلقائي 1 / الوضع التلقائي 2 | الوضع اليدوي |
| | حدد لإزالة نمط التراكب (الطول، المكان) المحفوظة في الوضع التلقائي يمكن أيضاً تكوين هذا الإعداد عن طريق لوحة التشغيل. | خانة الاختيار [إزالة نمط التراكب] | غير محدد |
| | حدد حفظ نمط التلقين المتعدد في النافذة للتحقق من الصورة التي تم كشفها كتلقين متعدد. | مربع الاختيار [الحفظ التلقائي لنمط التلقين المتعدد (عندما يتم عرض صور التلقين المتعدد فقط)] | غير محدد |
| | حدد سواء بتذكر أو عدم تذكر نمط التلقين المتعدد عند إيقاف التشغيل. | تذكر/لا تتذكر | لا تتذكر |
| عدد محاولات تلقين الورق (صفحة 150) (صفحة 148) | قم بتهيئة الإعدادات لتغيير عدد محاولات إعادة التلقين عند حدوث خطأ في الالتقاط. يمكن أيضاً تكوين هذا الإعداد عن طريق لوحة التشغيل. | 1 إلى 12 مرة | يومض 3 مرات |
| دورة التنظيف (صفحة 146) | قم بتحديد دورة تنظيف المساحة. حدد ما إذا كان يتم عرض رسالة تعليمات التنظيف من برنامج تشغيل المساحة أم لا. | 1,000 إلى 255,000 ورقة (معدل زيادة 1,000) خانة الاختيار [إظهار تعليمات التنظيف] | 5,000 ورقة غير محدد |
| إعدادات عداد العمر الافتراضي (صفحة 146) | حدد دورة استبدال القطع المستهلكة. | بكرات الالتقاط / بكرات التوقيف: 10,000 إلى 2,550,000 ورقة (معدل زيادة 10,000) | بكرات الالتقاط: 200,000 ورقة بكرات التوقيف: 200,000 ورقة |
| حساسية الخطوط الرأسية (صفحة 165) | حدد سواء بتفعيل أو تعطيل الكشف عن الخطوط الرأسية. قم بالتفعيل للكشف عن الخطوط الرأسية (الوسخ الموجود على الزجاج) عندما تقوم بإجراء مسح ضوئي بوحدة ADF. يمكن أيضاً تكوين هذا الإعداد عن طريق لوحة التشغيل. | تفعيل/تعطيل | تعطيل |
| حساسية الخطوط الرأسية (صفحة 166) | قم بتعيين مستوى الحساسية للكشف عن الخطوط الرأسية (الوسخ الموجود على الزجاج) عندما يتم تفعيل الكشف عن الخطوط الرأسية. يمكن أيضاً تكوين هذا الإعداد عن طريق لوحة التشغيل. | منخفض/عادي/مرتفع | عادي |
| سرعة تغذية الورق (صفحة 151) | عندما تحدث تلقيمات متعددة أو انحشارات ورق بكثرة، قد تكون قادر على تحسين الأداء من خلال إبطاء سرعة التقاط أو تلقيم المستندات. يمكن أيضاً تكوين هذا الإعداد عن طريق لوحة التشغيل. | عادي/بطئ | عادي |
| حدود القطع التلقائي (صفحة 151) | حدد سواء بتحسين أو عدم تحسين (تقليل/تزويد) كسور بيانات الصورة الممسوحة ضوئياً. | تحسين / تقليل | تحسين |

| العنصر | الوصف | المعامل/القيمة | ضبط المصنع |
|--|---|--|--------------------|
| التلقيم اليدوي (صفحة 162) | حدد سواء بتفعيل أو بتعطيل وضع التلقيم المتتابع. يمكن أيضًا تكوين هذا الإعداد عن طريق لوحة التشغيل. | تعطيل/تفعيل | تعطيل |
| | وقت المهلة الزمنية: حدد وقت الانتظار للماسحة لإلغاء التلقيم اليدوي. يمكن أيضًا تكوين هذا الإعداد عن طريق لوحة التشغيل. | 5، 10، 20، 30، 40، 60، 70، 80، 90، 100، 110 (ثوانٍ) | 10 ثوانٍ |
| مفتاح التحكم بالطاقة (صفحة 164) | حدد طريقة والتي بها يتم تشغيل/إيقاف تشغيل الماسحة. | تفعيل مفتاح الطاقة/إبطال مفتاح الطاقة/ تفعيل تلقيم طاقة USB | تفعيل مفتاح الطاقة |
| حماية الورق (صفحة 152) | حدد طريقة كشف حماية الورق. هذه الخاصية ممكن أن تقلل من مخاطر تعرض المستندات للتلف عن طريق كشف خطأ في التلقيم وإيقاف المسح الضوئي في الحالات التالية: • عندما تقوم الماسحة بكشف مستند مشوه بشكل غير عادي عن طريق خطأ في التلقيم • عندما تكتشف الماسحة تشويش انحشار أوراق • عندما تقوم الماسحة إما بكشف مستند مشوه بشكل غير عادي عن طريق خطأ في التلقيم أو بكشف تشويش انحشار أوراق يمكن أيضًا تكوين هذا الإعداد من برنامج تشغيل الماسحة بلوحة التشغيل. عندما يتم منح الأولوية لإعداد لوحة التشغيل، يتم منح الأولوية لإعداد لوحة التشغيل على إعداد Software Operation Panel. لاحظ أنه حتى إذا تم منح الأولوية لإعداد لوحة التشغيل، فإن إعداد برنامج تشغيل الماسحة له أعلى أولوية. | تعطيل/دقة التلقيم/تشويش التلقيم/تشويش ودقة التلقيم | دقة التلقيم |
| حساسية حماية الورق (صفحة 153) | حدد مستوى الحساسية لكشف أخطاء تلقيم المستندات عند تشغيل حماية الورق. يمكن أيضًا تكوين هذا الإعداد عن طريق لوحة التشغيل. عندما يتم منح الأولوية لإعداد لوحة التشغيل، يتم منح الأولوية لإعداد لوحة التشغيل على إعداد Software Operation Panel. | كشف: دقة التلقيم/تشويش التلقيم الحساسية: منخفض/عادي/مرتفع | عادي |
| الصيانة ودورة الفحص (صفحة 166) | عَيِّن دورة للصيانة الدورية للماسحة والفحص المطلوب إجرائه على الماسحة عن طريق مهندس الصيانة. | تعطيل/تفعيل الصيانة ودورة الفحص: من 1 إلى 12 شهرًا | تعطيل |
| التحكم بالمسح الزائد (صفحة 154) | قم بتعيين هذا على منتشر كمية المسح الزائد وإخراج صورة إذا ظهر جزء من الصورة مفقوداً بسبب انحراف غير طبيعي أثناء مسح زائد. يمكن أيضًا تكوين هذا الإعداد عن طريق لوحة التشغيل. | عادي/منتشر | عادي |
| الوضعية العمودية العالية (صفحة 155) | قم بتحديد ما إذا كنت تفعل أو تعطل الوضعية العمودية العالية. قم بالتمكين لاستخدام الماسحة في ارتفاعات 2000 متر أو أعلى. | تعطيل/تفعيل | تعطيل |
| وضع جودة الصورة (صفحة 156) | تعيين وضع جودة الصورة. للحصول على جودة صورة قريبة من جودة الصورة عند المسح الضوئي بـ fi-5530C2، قم بتعيين وضع جودة الصورة. | fi-5530C2/تعطيل | تعطيل |
| وضع تلقيم بطئ السرعة (صفحة 154) | قم بتحديد ما إذا كنت تقلل سرعة المسح الضوئي أم لا لمنع تلف الورق. يمكن أيضًا تكوين هذا الإعداد عن طريق لوحة التشغيل. | تعطيل/تفعيل | تعطيل |

8.4 الإعدادات المتعلقة بعدادات الورق

فحص وإعادة تعيين عدادات الورق

فحص عدادات الورق

يمكن معاينة حالة كل عنصر مستهلك لتحديد متى يتم استبدال أو تنظيف القطع المستهلكة.

يتغير لون العداد تدريجياً عندما تكون هناك حاجة لتبديل قطعة مستهلكة أو تنظيف. يتغير لون كل عداد كما يلي:

- عدادات بكرة التوقيف/بكرة الالتقاط

هذه العدادات تتحول إلى اللون الأصفر الفاتح عندما يصل عد الورق بعد تبديل القطع المستهلكة إلى 95% من القيمة المحددة في « دورة استبدال القطع المستهلكة [إعداد منبه عداد الحياة] » (صفحة 146) في Software Operation Panel، ويتحول إلى اللون الأصفر عندما يصل عدد الصفحات إلى 100%.

- عداد التنظيف

هذا العداد يتحول إلى اللون الأصفر عندما يصل عدد الصفحات بعد التنظيف إلى 100% من القيمة المحددة في « دورة تنظيف الماسحة [دورة التنظيف] » (صفحة 146) في Software Operation Panel.

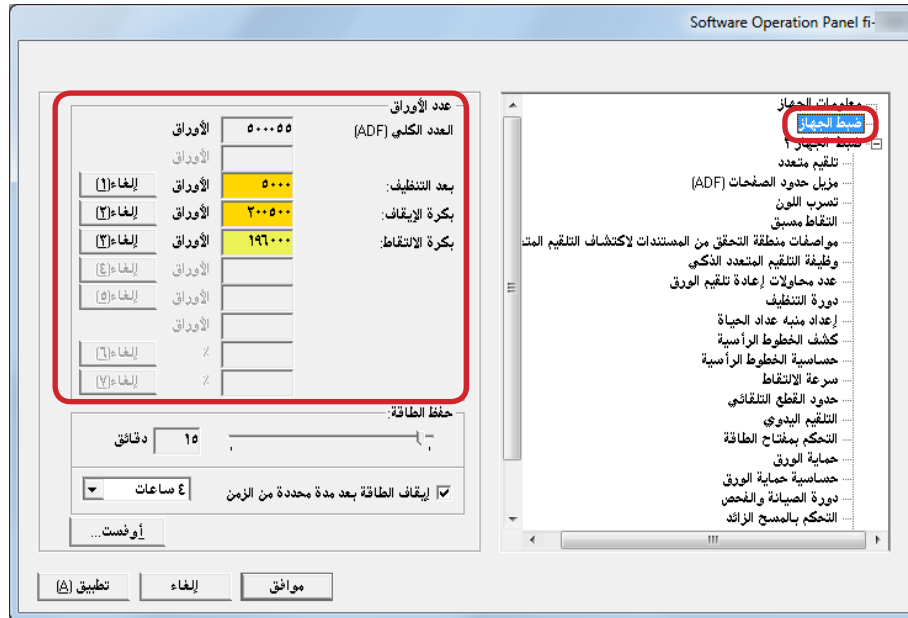
- عداد الحبر.

يتحول هذا العداد إلى الأصفر عندما تصل كمية الحبر المتبقي أقل من 33% (يتم عرضه فقط عندما تكون أداة الختم مثبتة).

1 شغل Software Operation Panel.

لمعرفة التفاصيل، راجع «8.1 بدء تشغيل Software Operation Panel» (صفحة 131).

2 من القائمة على جهة اليسار، حدد [ضبط الجهاز].



في هذه النافذة، يمكنك فحص العناصر التالية:

| العنصر | الوصف |
|--|---|
| إجمالي العد (وحدة تغذية المستندات التلقائية ADF) | العدد الإجمالي التقريبي للورق الممسوح ضوئياً خلال وحدة تغذية المستندات التلقائية ADF |
| بعد التنظيف | العدد الإجمالي التقريبي للورق الممسوح ضوئياً بعد التنظيف |
| بكرة التوقيف | عدد الأوراق الممسوحة ضوئياً بعد استبدال بكرة التوقيف يتم إحصاء عدد الورق الممسوح ضوئياً بمعدل زيادة 500. |
| بكرة الالتقاط | عدد الأوراق الممسوحة ضوئياً بعد استبدال بكرة الالتقاط يتم إحصاء عدد الورق الممسوح ضوئياً بمعدل زيادة 500. |
| الحبر المتبقي | كمية الحبر المتبقي في خرطوشة الطباعة في أداة الختم (يُعرض فقط عندما تكون أداة الختم مثبتة) |

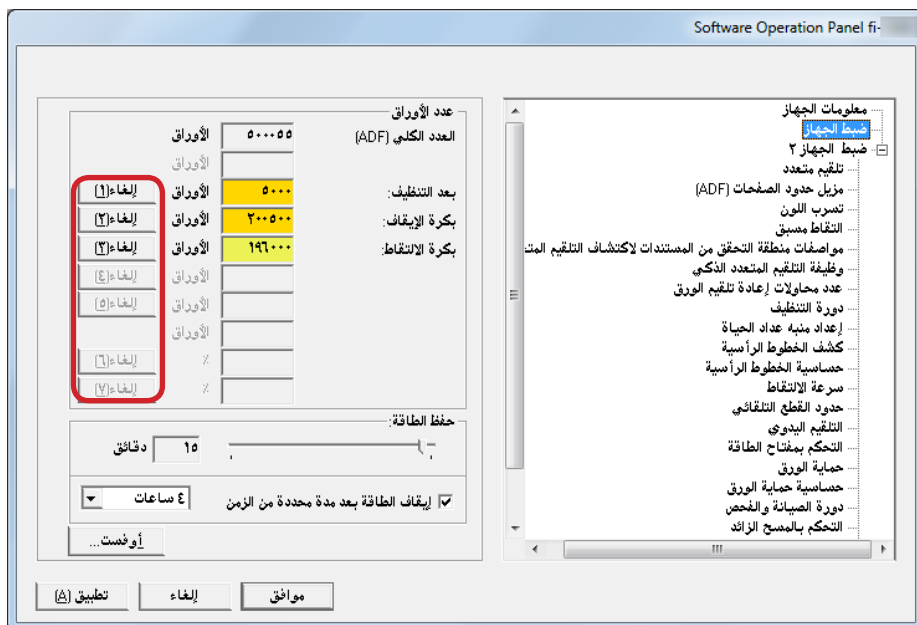
انتباه

إذا قمت بإيقاف تشغيل الماسحة بفصل كابل الطاقة، أو بتحديد [إبطال مفتاح الطاقة]، قد لا يتم إحصاء الورق الممسوح ضوئياً بعدد يصل إلى تسع ورقات في [العدد الكلي].
لمعرفة التفاصيل حول إبطال مفتاح الطاقة، راجع « طريقة تشغيل/إيقاف تشغيل الماسحة [التحكم بمفتاح بالطاقة]» (صفحة 164).

إعادة تعيين عدادات الورق

عند قيامك باستبدال أو تنظيف عنصر مستهلك، قم بإعادة تعيين العداد المقابل بالطريقة التالية:

- 1 إذا قمت باستبدال قطعة مستهلكة، انقر زر [إلغاء] للقطعة المستهلكة التي استبدالتها. إذا قمت بإجراء تنظيف، انقر زر [إلغاء] من [بعد التنظيف].



← يتم إعادة تعيين العداد على 0.

بالنسبة لعداد الحبر، سيتم تعيين القيمة على 100.

- 2 انقر زر [موافق].

← تظهر رسالة تأكيد.

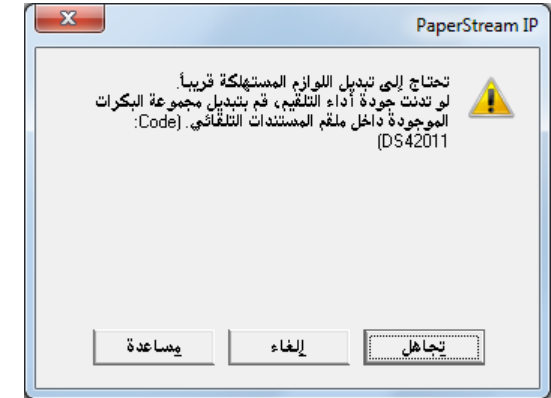
- 3 انقر زر [موافق].

← تم حفظ الإعدادات.

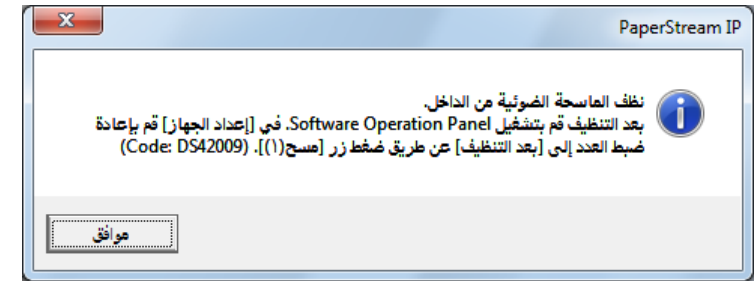
رسائل للتنظيف أو استبدال القطع المستهلكة

قد تظهر الرسالة التالية أثناء استخدام الماسحة:

رسالة لاستبدال القطع المستهلكة



رسالة للتنظيف



تحقق من الرسالة، وقم باستبدال القطعة المستهلكة أو إجراء التنظيف وفقاً لذلك.

إذا قمتَ بنقر زر [تجاهل]، تختفي الرسالة ويستمر المسح الضوئي. ولكن ننصحك باستبدال القطعة المستهلكة في أقرب وقت ممكن.

لإيقاف المسح الضوئي واستبدال القطعة المستهلكة في الحال، انقر زر [إلغاء].

أيضاً، بينما تظهر هذه الرسالة، يومض **MENU** في شاشة LCD. وفقاً للرسالة، يظهر أحد المؤشرات التالية في الخط الثاني لنافذة [جهاز].

• رسائل لاستبدال القطع المستهلكة

[القطع المستهلكة] تومض.

• رسالة للتنظيف

[التنظيف] يومض.

تحقق من المعلومات، وقم باستبدال القطعة المستهلكة أو إجراء التنظيف وفقاً لذلك.

للتفاصيل حول التحقق من المعلومات، راجع « فحص المعلومات » (صفحة 57).

للتفاصيل حول عملية استبدال القطع المستهلكة، راجع التالي:

• بكرة التوقيف

«6.2 استبدال بكرة التوقيف» (صفحة 95)

• بكرة التوقيف

«6.3 استبدال بكرة الالتقاط» (صفحة 97)

لمعرفة التفاصيل حول التنظيف، راجع «الفصل 5 العناية اليومية» (صفحة 85).

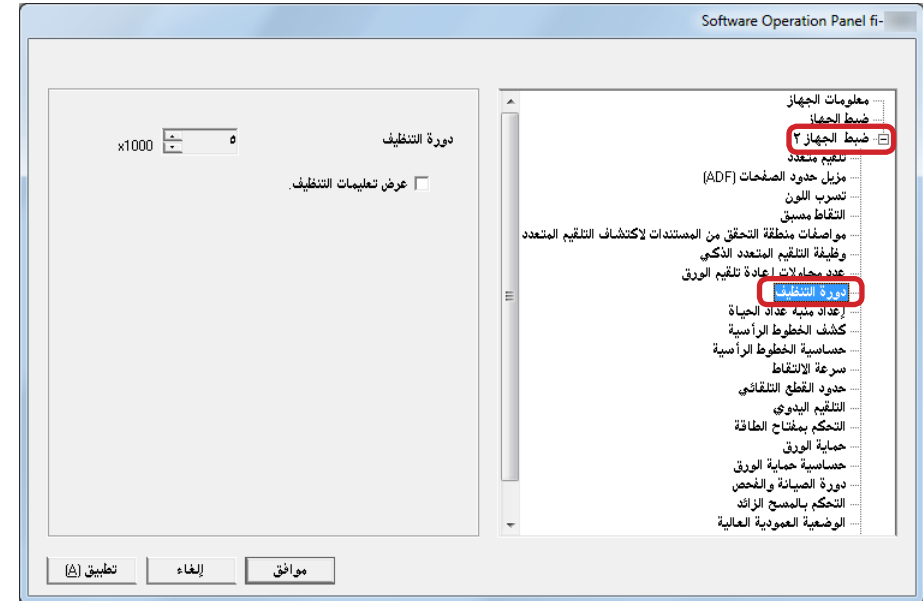
دورة تنظيف الماسحة [دورة التنظيف]

يمكن تحديد دورة تنظيف الماسحة.
يتحول لون خلفية عداد التنظيف في [ضبط الجهاز] إلى اللون الأصفر عندما يصل عد الصفحات بعد إجراء التنظيف إلى 100% من القيمة المحددة.
يمكنك أيضاً عرض رسالة تعليمات التنظيف (صفحة 145).

1 شغل Software Operation Panel.

لمعرفة التفاصيل، راجع «8.1 بدء تشغيل Software Operation Panel» (صفحة 131).

2 من القائمة على جهة اليسار، حدد [ضبط الجهاز 2] ← [دورة التنظيف].



3 حدد قيمة لدورة التنظيف.

يمكن لنطاق القيمة أن يكون من 1,000 إلى 255,000 ورقة (بمعدل زيادة 1,000).

حدد ما إذا كان يتم عرض رسالة تعليمات التنظيف أم لا.

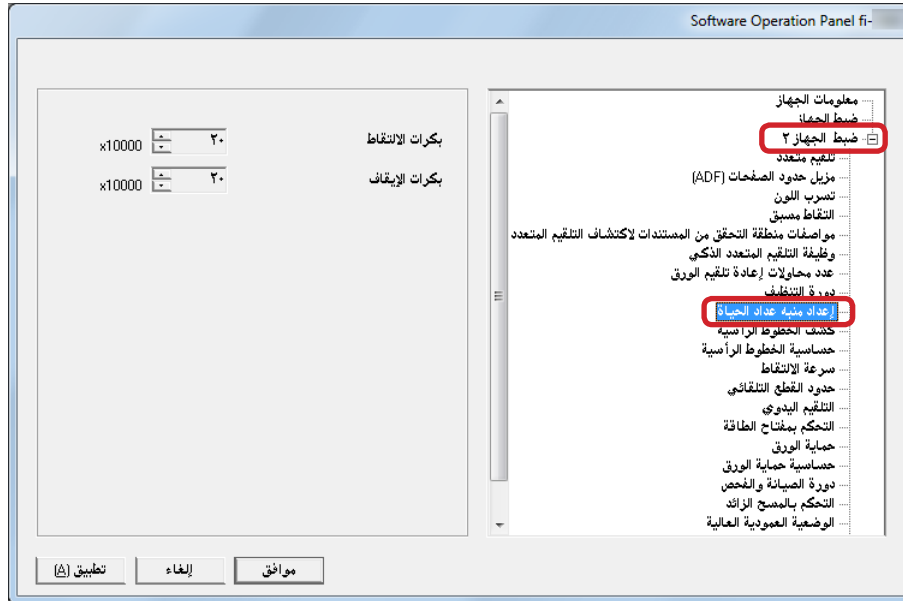
دورة استبدال القطع المستهلكة [إعداد منبه عداد الحياة]

يمكن تعيين دورة استبدال لكل قطعة مستهلكة.
يتغير لون خلفية عداد بكرة التوقيف/بكرة الالتقاط في [ضبط الجهاز] إلى الأصفر الفاتح عندما يصل عد الصفحات بعد استبدال القطعة المستهلكة إلى 95% من القيمة المحددة هنا، ويتحول إلى الأصفر عندما يصل عد الصفحات إلى 100%.
تظهر أيضاً رسالة لاستبدال القطع المستهلكة (صفحة 145).

1 شغل Software Operation Panel.

لمعرفة التفاصيل، راجع «8.1 بدء تشغيل Software Operation Panel» (صفحة 131).

2 من القائمة على جهة اليسار، حدد [ضبط الجهاز 2] ← [إعداد منبه عداد الحياة].



3 حدد قيمة لدورة استبدال كل عنصر من القطع المستهلكة (بكرة التوقيف وبكرة الالتقاط).

يمكن لنطاق القيمة أن يكون من 10,000 إلى 2,550,000 ورقة (بمعدل زيادة 10,000).

8.5 إعدادات متعلقة بالمسح الضوئي

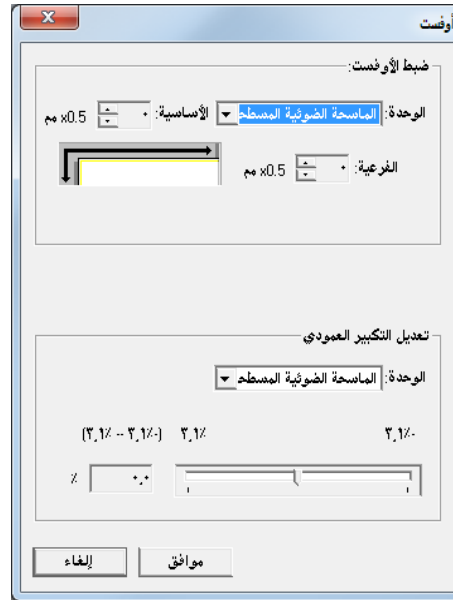
ضبط وضع بدء المسح الضوئي [أوفست/تعديل التكبير العمودي]

عندما يكون وضع الصورة المسوحة ضوئياً غير صحيح أو أن الصورة تظهر قصيرة/مستطيلة (رأسية)، قم بضبط أوفست وكذلك التكبير العمودي على النحو التالي.

انتباه

عادةً، يتوجب عليك أن لا تقوم بأي عمليات ضبط كما أن إعدادات ضبط المصنع مهيئة على القيم الملائمة.

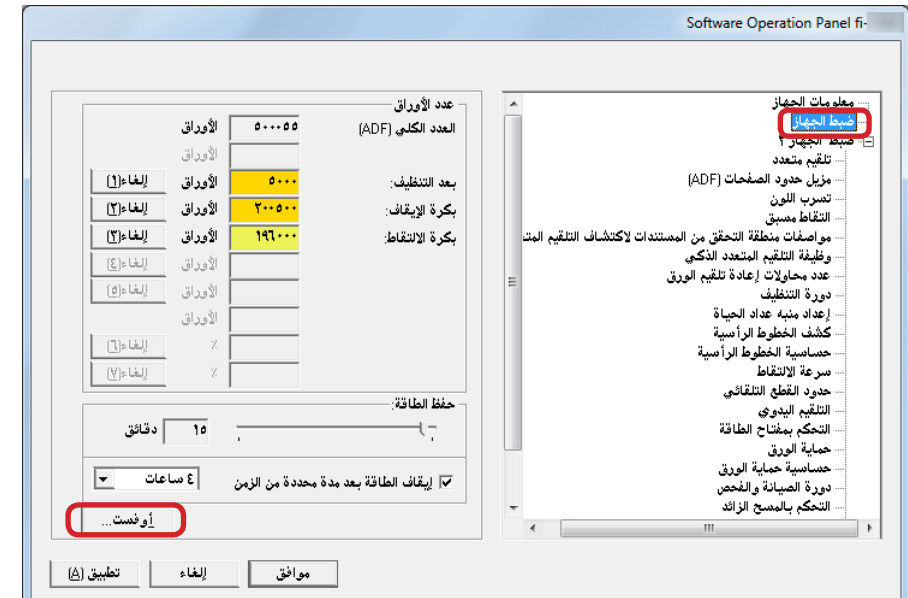
3 قم بضبط مستوى أوفست/التكبير العمودي حسب الحاجة.



1 شغل Software Operation Panel

لمعرفة التفاصيل، راجع «8.1 بدء تشغيل Software Operation Panel» (صفحة 131).

2 من القائمة على جهة اليسار، حدد [ضبط الجهاز] وانقر الزر [أوفست].



| الوصف | ضبط الأوفست |
|--------|--|
| الوحدة | حدد [وحدة تغذية المستندات التلقائية ADF (الجهة الأمامية)] أو [وحدة تغذية المستندات التلقائية ADF (الجهة الخلفية)] كهدف لضبط الأوفست. |
| رئيسي | يضبط الأوفست الأفقي (العرض). يمكن أن تتراوح القيمة من -2 إلى +2 مم (معدل زيادة 0.5). |
| فرعي | يضبط (طول) الأوفست الرأسي. يمكن أن تتراوح القيمة من -2 إلى +2 مم (معدل زيادة 0.5). |

| الوصف | تعديل التكبير العمودي |
|-------------------------------------|--|
| الوحدة | يكون هدف ضبط التكبير العمودي ثابتاً لـ [وحدة تغذية المستندات التلقائية ADF]. |
| تعديل التكبير العمودي (فرعي: الطول) | يضبط التكبير العمودي (الطول). يمكن أن تتراوح القيمة من -3.1 إلى +3.1 مم (معدل زيادة 0.1). |

إزالة الظلال/الخطوط التي تظهر حول الصورة الممسوحة [مزيل حدود الصفحات (ADF)]

وفقاً لحالة المستند الذي تقوم بمسحه ضوئياً، قد يظهر ظل المستند كخطوط سوداء. في هذه الحالة، يمكنك تحسين جودة الصورة حول حواف المستند باستخدام وظيفة "مزيل حدود الصفحات" لملئ الحواف.

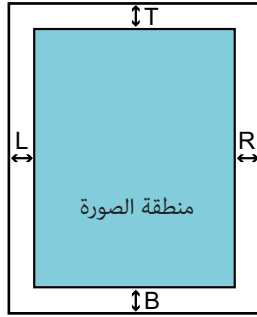
1 شغل Software Operation Panel

لمعرفة التفاصيل، راجع «8.1 بدء تشغيل Software Operation Panel» (صفحة 131).

2 من القائمة الموجودة على اليسار، حدد [ضبط الجهاز 2] ← [مزيل حدود الصفحات (ADF)].



3 حدد مقياس العرض لكل هامش ليتم ملئ: أعلى/أسفل/يسار/يمين.



T: أعلى = 0 إلى 15 مم
B: أسفل = -7 إلى 7 مم
R: يمين = 0 إلى 15 مم
L: يسار = 0 إلى 15 مم

(بزيادات 1 مم)

يتم ملئ المنطقة المحددة بالأبيض أو الأسود، وذلك حسب لون الخلفية.

انتباه

لاحظ أن النطاق هدف مزيل حدود الصفحات عريض جداً، قد لا تظهر بعض الحروف القريبة من الحافة.

تلميح

- عادة يكون لون الخلفية بالأبيض. يمكنك تغيير لون الخلفية إلى الأسود في برنامج تشغيل الماسحة.
- للتفاصيل، راجع ملف مساعدة برنامج تشغيل الماسحة.
- وفقاً للقيمة التي تم تحديدها للهامش السفلي في [مزيل حدود الصفحات (ADF)]، تعمل خاصية مزيل حدود الصفحات كما يلي:
 - من 1 إلى 7 مم
يملئ الهامش باللون الأبيض، من أسفل الصفحة التي تم كشفها.
 - من -1 إلى -7 مم
يُخرج الصورة بدون هوامش مملوءة. (يخرج الصورة بالمنطقة المحددة مضافة عند تعيين وضع كشف نهاية الصفحة.)
- "أسفل الصفحة التي تم كشفها" يشير إلى الحافة السفلية للمستند الممسوح ضوئياً الذي تم كشفه بالماسحة.
- هذا الإعداد يمكن أيضاً تهيئته في برنامج تشغيل الماسحة. في هذا الحالة، يتم استخدام خاصية مزيل حدود الصفحات الموجودة ببرنامج تشغيل الماسحة على الصورة المخرجة.

إزالة لون من الصورة الممسوحة ضوئياً [تسرب اللون]

مع خاصية [تسرب اللون]، يمكنك تحديد أي من الأخضر أو الأحمر أو الأزرق (الألوان الأساسية) لإزالة تفاصيل اللون المحدد من الصورة الممسوحة ضوئياً. مثلاً، عند المسح الضوئي لمستند بحروف سوداء وخلفية خضراء، يمكنك فقط المسح الضوئي للحروف السوداء في المستند عن طريق تحديد اللون الأخضر للون غير المطبوع.

انتباه

خاصية تسرب اللون تعمل بكفاءة مع الألوان الفاتحة (منخفضة الكثافة)، أما الألوان الداكنة فد تظل متروكة.

تلميح

خاصية تسرب اللون متاحة فقط في نظام الأبيض والأسود أو التدرج الرمادي.

3 حدد لوناً لتسرب اللون.

أحمر، أخضر، أزرق: اللون المحدد هو اللون المتسرب.
بدون: لا يوجد لون متسرب.

انتباه

إن Software Operation Panel يسمح لك باختيار اللون الأحمر أو الأخضر أو الأزرق فقط. لعدم طباعة ألوان أخرى، قم بتكوين الإعدادات من برنامج تشغيل الماسحة.
للتفاصيل، راجع ملف مساعدة برنامج تشغيل الماسحة.

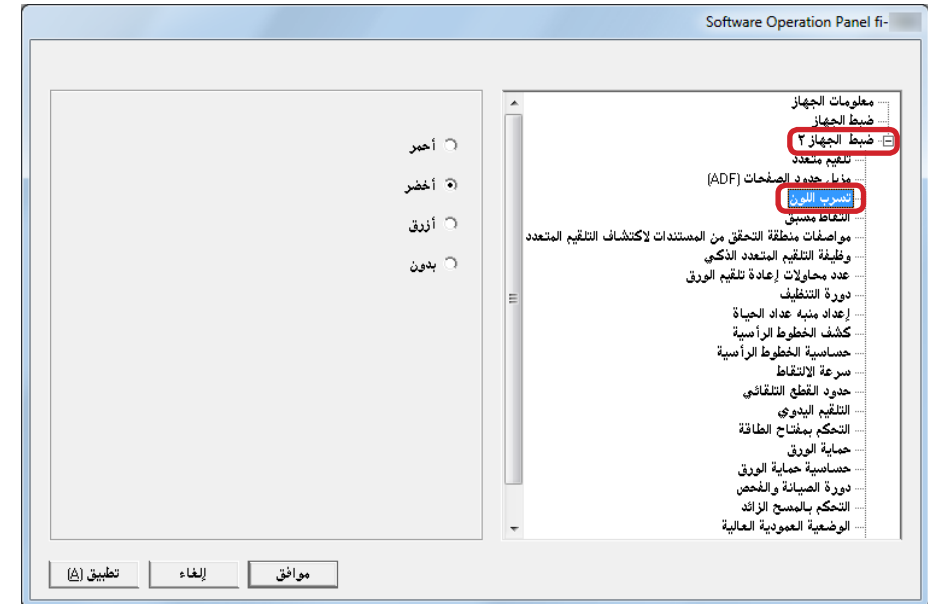
تلميح

هذا الإعداد يمكن أيضاً تهيئته في برنامج تشغيل الماسحة. لاحظ الأولوية تعطى لإعدادات برنامج تشغيل الماسحة.

1 شغل Software Operation Panel.

لمعرفة التفاصيل، راجع «8.1 بدء تشغيل Software Operation Panel» (صفحة 131).

2 من القائمة على جهة اليسار، حدد [ضبط الجهاز 2] ← [تسرب اللون].



تقصير الفواصل الزمنية للمسح الضوئي [التقاط مسبق]

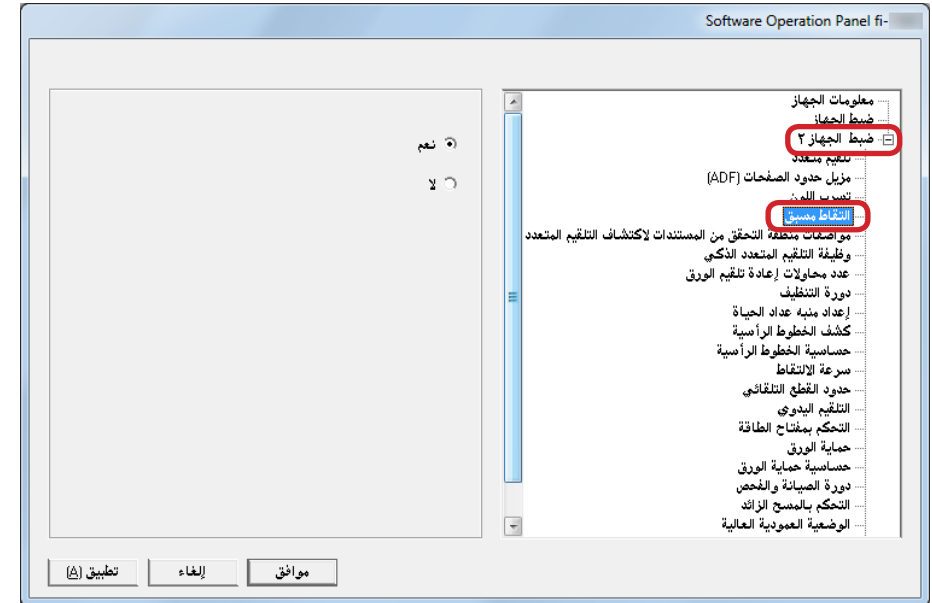
"التقاط مسبق" يشير إلى تلقيم المستند إلى وضع بدء المسح قبل المسح التالي.

تفعيل خاصية [التقاط مسبق] يقصر الفاصل الزمني بين كل مستند عند المسح الضوئي.

1 شغل Software Operation Panel

لمعرفة التفاصيل، راجع «8.1 بدء تشغيل Software Operation Panel» (صفحة 131).

2 من القائمة على جهة اليسار، حدد [ضبط الجهاز 2] ← [التقاط مسبق].



3 حدد ما إذا كنت تمكّن أو لا تمكّن ما قبل الالتقاط.

حدد [نعم] أم [لا].

تلميح

- إذا قمت بالإلغاء أثناء المسح الضوئي وأثناء تفعيل خاصية ما قبل الالتقاط، سيتوجب عليك إزالة المستند الذي تم التقاطه مسبقاً، ثم قم بتحميل المستند مرة أخرى.
- يمكن أيضاً تكوين هذا الإعداد من برنامج تشغيل المساحة بلوحة التشغيل. لاحظ الأولوية تعطى لإعدادات برنامج تشغيل المساحة.

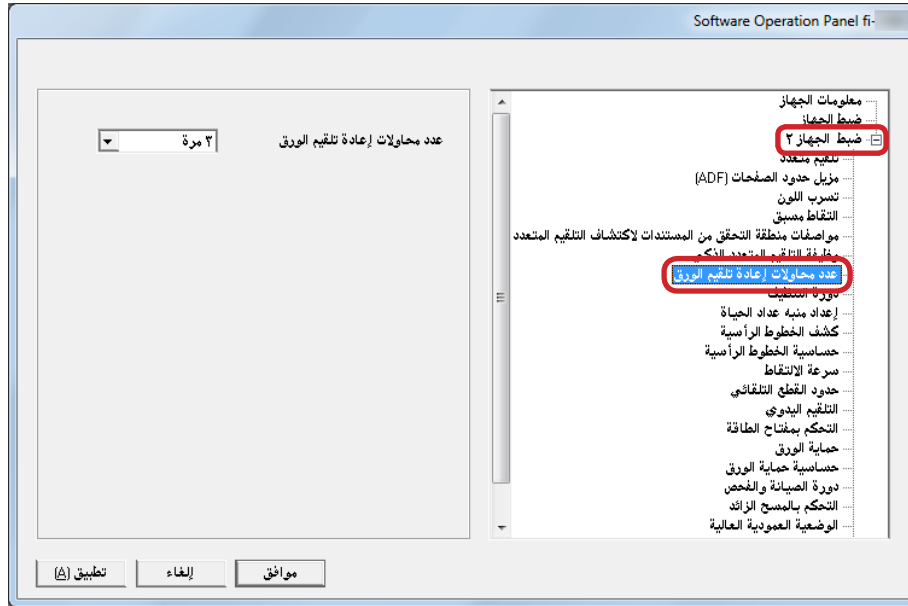
عدد محاولات إعادة تلقيم الورق

قم بتهيئة الإعدادات لتغيير عدد محاولات إعادة التلقيم عند حدوث خطأ في الالتقاط.

1 شغل Software Operation Panel

لمعرفة التفاصيل، راجع «8.1 بدء تشغيل Software Operation Panel» (صفحة 131).

2 من القائمة على جهة اليسار، حدد [ضبط الجهاز 2] ← [عدد محاولات إعادة تلقيم الورق].



3 حدد عدد إعادة محاولات تلقيم الورق.

يمكن لنطاق القيمة أن يكون من 1 إلى 12 مرة

تلميح

يمكن أيضاً تكوين هذا الإعداد عن طريق لوحة التشغيل.

سرعة تلقيم المستند [سرعة الالتقاط]

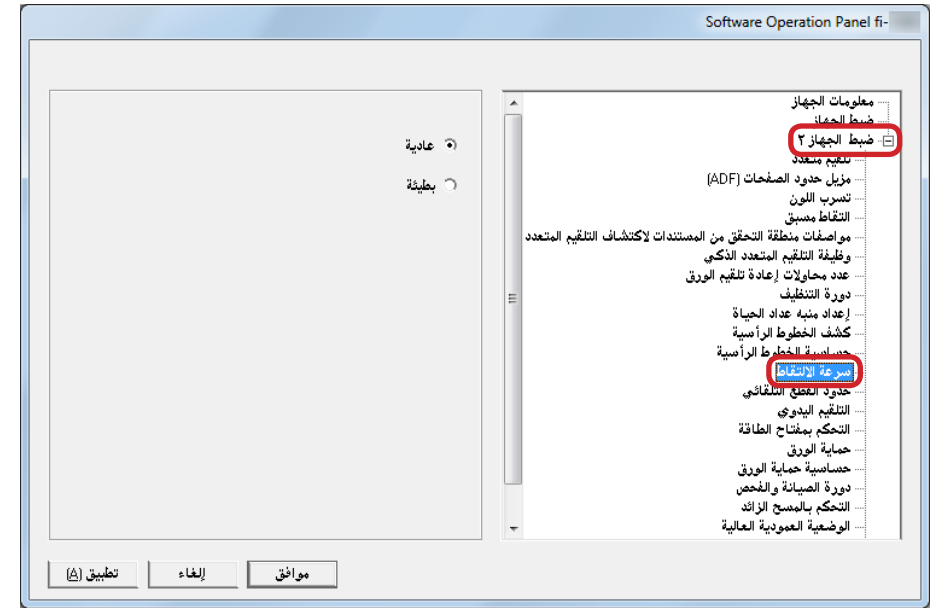
عندما تحدث تلميحات متعددة أو انحشارات ورق بكثرة، قد تكون قادر على تحسين الأداء من خلال إبطاء سرعة التقاط أو تلقيم المستندات.

هذا الإعداد فعال عندما تقوم بالمسح الضوئي لورق رفيع.

1 شغل Software Operation Panel.

لمعرفة التفاصيل، راجع «8.1 بدء تشغيل Software Operation Panel» (صفحة 131).

2 من القائمة على جهة اليسار، حدد [ضبط الجهاز 2] ← [سرعة الالتقاط].



3 حدد سرعة تلقيم المستند.

عادية: سرعة تلقيم مستند عادية
بطيئة: سرعة تلقيم المستند أبطأ من العادي

انتباه

يكون الوقت الإجمالي للمسح الضوئي أطول لأن سرعة تلقيم المستند تقل.

تلميح

يمكن أيضاً تكوين هذا الإعداد عن طريق لوحة التشغيل.

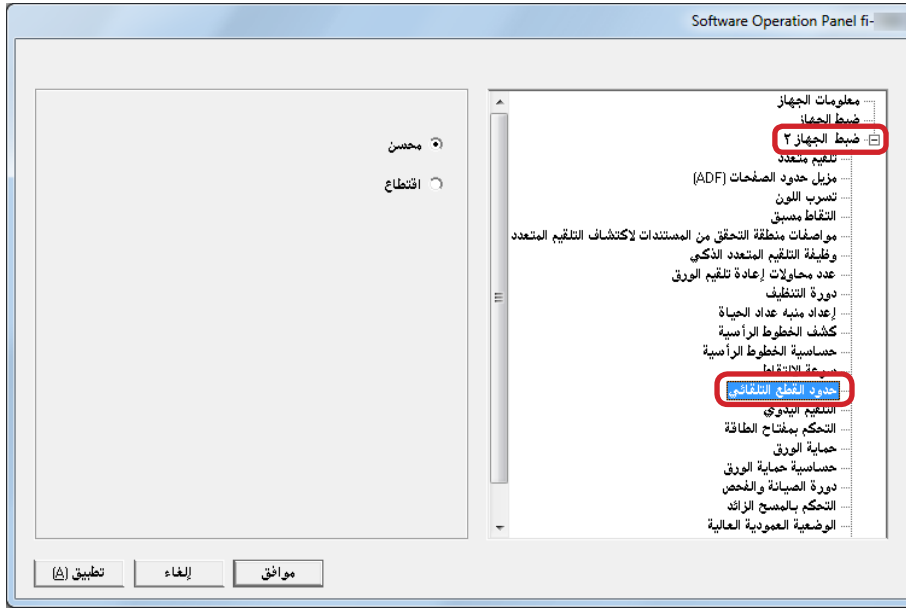
اقتصاص حدود الصورة [حدود القطع التلقائي]

قد تتولد بعض البيانات الجزئية في الصور أثناء عملية المسح الضوئي. يمكنك تحديد إما تضمين أو استبعاد تلك البيانات الجزئية باستخدام وظيفة "حدود القطع التلقائي".

1 شغل Software Operation Panel.

للتفاصيل، راجع «8.1 بدء تشغيل Software Operation Panel» (صفحة 131).

2 من القائمة على جهة اليسار، حدد [ضبط الجهاز 2] ← [حدود القطع التلقائي].



3 حدد سواء بتضمين أو استبعاد البيانات الجزئية.

حدد [محسن] لتفادي أي تضمين للبيانات الجزئية من الصور الممسوحة ضوئياً.

انتباه

- على الرغم من أن تحديد [محسن] يَمكّن من تفادي فقدان البيانات، فقد تتكوّن أيضاً خطوطاً سوداء بالقرب من الحافة اليمنى.
- عند قيامك بمسح ضوئي لمستند يحتوي على نصوص قريبة من الحافة اليمنى أثناء تحديد [اقتطاع]، قد تُفقد بعض بيانات البكسل من الصورة.
- لمعرفة التفاصيل حول إعداد اكتشاف مقاس الصفحة التلقائي، راجع ملف مساعدة برنامج تشغيل المساحة الضوئية.

تلميح

يتم تطبيق هذا الإعداد فقط في نظام الأبيض والأسود.

حماية المستندات من التلف [حماية الورق]

حدد طريقة كشف حماية الورق.

أخطاء التلقيح أثناء المسح الضوئي قد تتسبب في تلف أو تمزيق مستندات هامة.

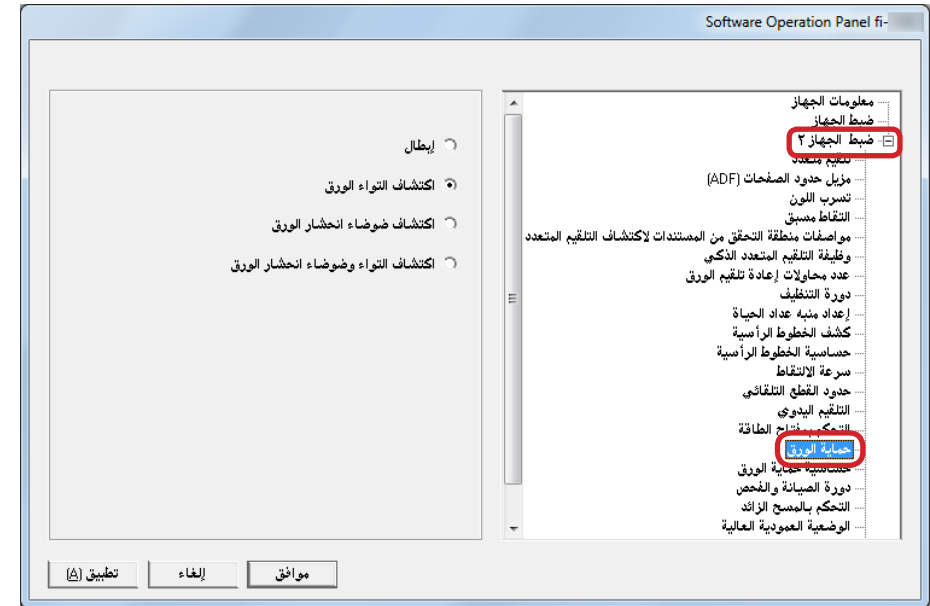
هذه الخاصية ممكن أن تقلل من مخاطر تعرض المستندات للتلف عن طريق كشف خطأ في التلقيح وإيقاف المسح الضوئي في الحالات التالية:

- عندما تقوم الماسحة بكشف مستند مشوه بشكل غير عادي عن طريق خطأ في التلقيح
 - عندما تكتشف الماسحة تشويش انحشار أوراق
 - عندما تقوم الماسحة إما بكشف مستند مشوه بشكل غير عادي عن طريق خطأ في التلقيح أو بكشف تشويش انحشار أوراق
- هذه الخاصية يمكن استعمالها للمسح الضوئي لمستندات مثل الورق الرقيق والذي يصعب تلقيحه.

1 شغل Software Operation Panel.

للتفاصيل، راجع «8.1 بدء تشغيل Software Operation Panel» (صفحة 131).

2 من القائمة على جهة اليسار، حدد [ضبط الجهاز 2] ← [حماية الورق].



3 انقر على طريقة الكشف.

| طريقة الكشف | الوصف |
|----------------------------------|---|
| إبطال | يعطل حماية الورق. |
| اكتشاف التواء الورق | يوقف المسح الضوئي عندما تقوم الماسحة بكشف مستند مشوه بشكل غير عادي عن طريق خطأ في التلقيح. |
| اكتشاف ضوضاء انحشار الورق | توقف المسح الضوئي عندما تكتشف الماسحة تشويش انحشار أوراق. |
| اكتشاف التواء ووضوء انحشار الورق | توقف المسح الضوئي عندما تقوم الماسحة إما بكشف مستند مشوه بشكل غير عادي عن طريق خطأ في التلقيح أو بكشف تشويش انحشار أوراق. |

انتباه

- لاحظ أن حماية الورق هي عبارة عن وظيفة تمنع تلف المستندات ولا تضمن حفظ جميع المستندات.
- عندما تستخدم حماية الورق، تأكد من تحميل المستندات ومحاذاة الحواف العلوية (خاصة مع دفعة مختلطة بأطوال مختلفة).
- إذا لم يتم محاذاة الحواف العلوية، قد تصبح خاصية حماية الورق فعالة وتوقف المسح الضوئي حتى ولو كانت المستندات ملقمة بشكل صحيح.

تلميح

- إذا قمت بمسح ضوئي لمستند مجعد، قد يتم تعيين حماية الورق مجبراً توقف المسح الضوئي حتى إذا تم تلقيح الورق بشكل طبيعي. في هذه الحالة، يمكنك تعطيل حماية الورق من خلال لوحة التشغيل لمسح ضوئي منفرد بعد أن يتم تعيين حماية الورق على إيقاف التشغيل. للتفاصيل، راجع «تعطيل حماية الورق لمسح ضوئي منفرد بعد أن يتم تشغيل حماية الورق» (صفحة 84).
- إذا كانت حماية الورق يتم تعيينها على إيقاف التشغيل بشكل دائم، راجع «حماية الورق يتم تعيينها على إيقاف التشغيل بشكل دائم» (صفحة 122).
- يمكن أيضاً تكوين هذا الإعداد من برنامج تشغيل الماسحة بلوحة التشغيل. عندما يتم منح الأولوية لإعداد لوحة التشغيل، يتم منح الأولوية لإعداد لوحة التشغيل على إعداد Software Operation Panel. لاحظ أنه حتى إذا تم منح الأولوية لإعداد لوحة التشغيل، فإن إعداد برنامج تشغيل الماسحة له أعلى أولوية.

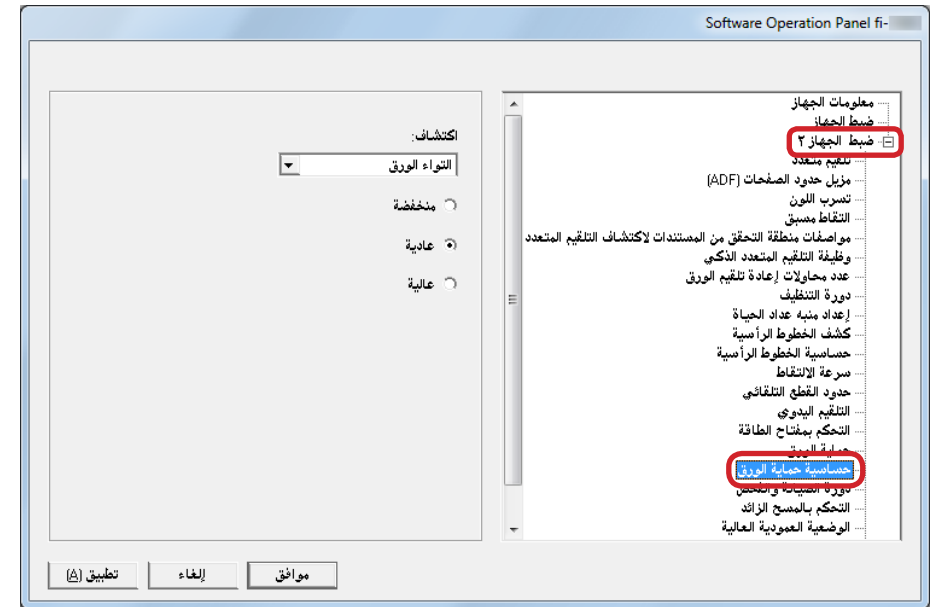
تعيين مستوى الحساسية لحماية الورق [حساسية حماية الورق]

حدد مستوى الحساسية لكشف أخطاء تلقيم المستندات عند تشغيل حماية الورق. حدث تشوه للمستندات (على سبيل المثال، التفاف) أو حدث تشويش انحشار ورق عند عدم تلقيم المستندات بطريقة صحيحة عن طريق البكرات. لكشف مثل تلك الأعراض وإيقاف المسح الضوئي، حدد [منخفضة] لكشف المستندات المشوهة بشكل كبير أو تشويش انحشار أوراق عالية. حدد [عالية] لاكتشاف أيضاً المستندات التي حدث لها تشوه بدرجة خفيف أو تشويش انحشار أوراق خفيفة.

1 شغل Software Operation Panel.

للتفاصيل، راجع «8.1 بدء تشغيل Software Operation Panel» (صفحة 131).

2 من القائمة على جهة اليسار، حدد [ضبط الجهاز 2] ← [حساسية حماية الورق].



3 قم بتحديد طريقة كشف حماية الورق التي تريد تغيير مستوى الحساسية الخاص بها.

التواء ورق : قم بتحديد هذا للكشف عن مستند مشوه بشكل غير عادي عند حدوث خطأ في التلقيم. هذا متاح إذا قمت باختيار [التواء ورق] أو [ضوضاء انحشار الورق] لطريقة كشف حماية الورق.

ضوضاء انحشار الورق : قم بتحديد هذا للكشف عن ضوضاء انحشار الورق. هذا متاح إذا قمت باختيار [ضوضاء انحشار الورق] أو [التواء وضوضاء انحشار الورق] لطريقة كشف حماية الورق.

4 حدد مستوى الحساسية.

منخفضة : يقلل مستوى حساسية كشف المستندات المشوهة أو تشويش انحشار أوراق. عادية : يراقب المستندات المنحشرة أو تشويش انحشار الورق بحساسية عادية. استمر على هذا الإعداد لإستخدام عادي. عالية : يزدود مستوى حساسية كشف المستندات المشوهة أو تشويش انحشار أوراق.

تلميح

- لكشف التواء الورق أو ضوضاء انحشار الوراق بشكل أسرع وإيقاف المسح الضوئي، حدد [عالية].
- لتقليل تكرار كشف التواء الورق في حالة حدوث انحشار متكرر للورق في الملقم، حدد [منخفضة].
- يمكن أيضاً تكوين هذا الإعداد عن طريق لوحة التشغيل. عندما يتم منح الأولوية لإعداد لوحة التشغيل، يتم منح الأولوية لإعداد لوحة التشغيل على إعداد Software Operation Panel.

مسح ضوئي بطيء السرعة بدقة منخفضة (وضع تلقيم بطيء السرعة)

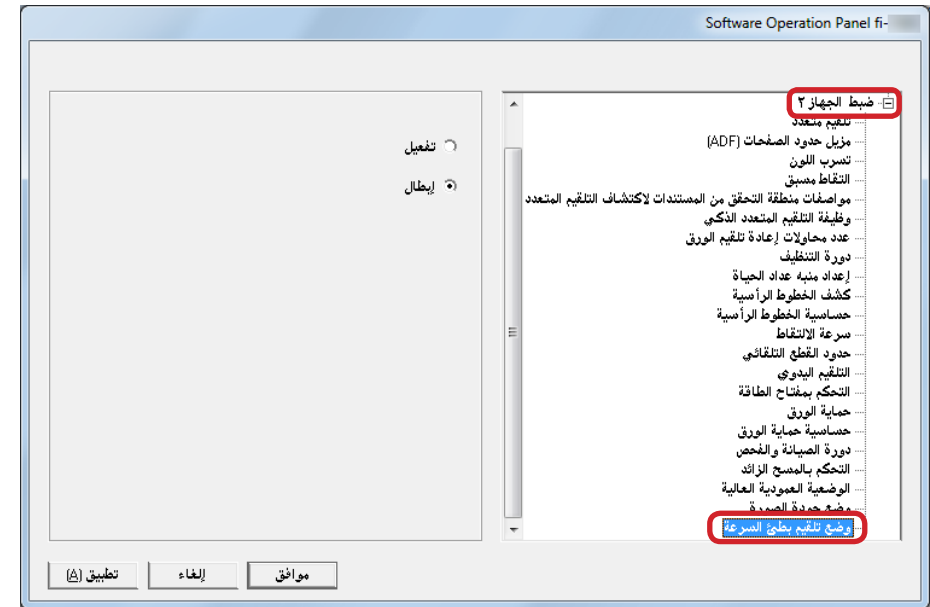
عند المسح الضوئي بدقة منخفضة (أقل من 400 dpi)، يمكنك ضبط الماسحة لمسح المستندات الضوئية ببطء بغض النظر عن إعداد الدقة.

المسح الضوئي للمستندات ببطء ممكن أن يمنع من تعرض المستندات للتلف. هذا الإعداد فعال عندما تقوم بالمسح الضوئي لمستندات ذو صفحات طويلة.

1 شغل Software Operation Panel.

للتفاصيل، راجع «8.1 بدء تشغيل Software Operation Panel» (صفحة 131).

2 من القائمة على جهة اليسار، حدد [ضبط الجهاز 2] ← [وضع تلقيم بطيء السرعة].



3 حدد سواء بتعطيل أو بتفعيل [وضع تلقيم بطيء السرعة].

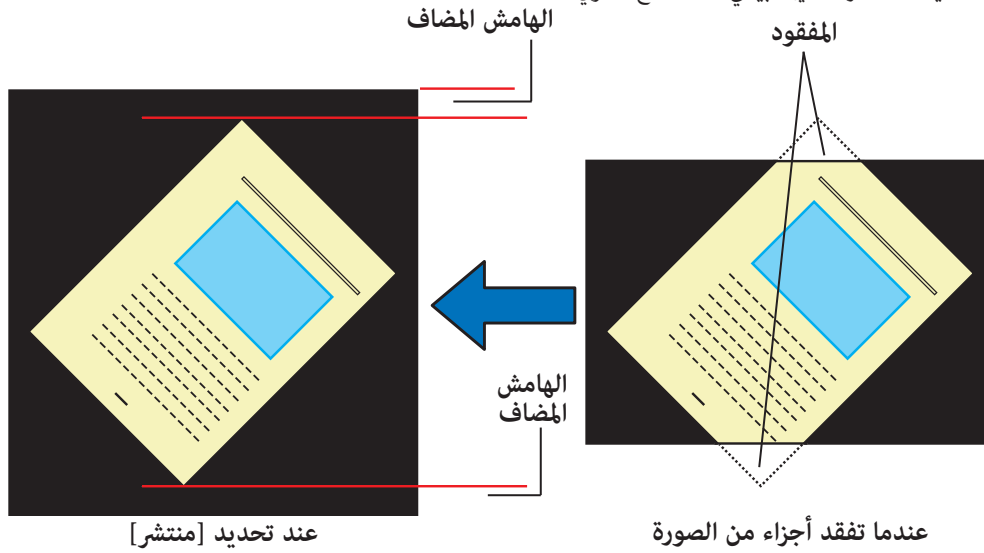
لمسح بطاقة بلاستيكية تصل إلى 1.4 مم سمكاً، حدد [بطاقات سميكة (1.25 مم أو أكثر)].

تلميح

- يمكن أيضاً تكوين هذا الإعداد عن طريق لوحة التشغيل.

تعيين نتيجة الإخراج للمسح الزائد [التحكم بالمسح الزائد]

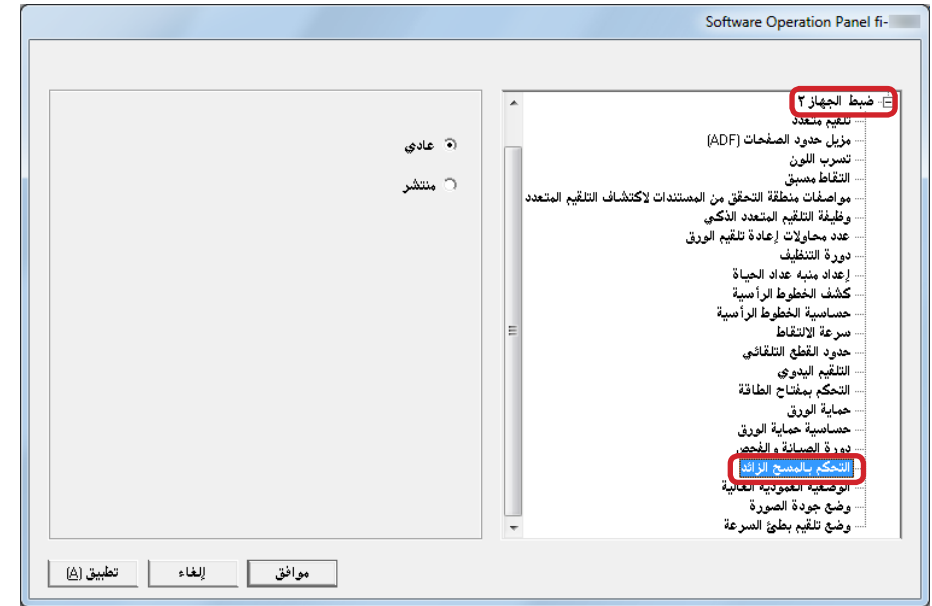
يمكن ضبط الماسحة لزيادة كمية الهامش الأسود في أعلى وأسفل منطقة المسح الضوئي بحيث لا يفقد أي جزء من الصورة حتى عندما يحدث انحراف غير طبيعي أثناء المسح الضوئي.



1 شغل Software Operation Panel.

لمعرفة التفاصيل، راجع «8.1 بدء تشغيل Software Operation Panel» (صفحة 131).

2 من القائمة على جهة اليسار، حدد [ضبط الجهاز 2] ← [التحكم بالمسح الزائد].



3 حدد كمية الهامش الأسود.

تلميح

- يستحسن تحديد الحد الأقصى لمقاس المستند الذي يمكن مسحه ضوئياً.
- يمكن أيضاً تكوين هذا الإعداد عن طريق لوحة التشغيل.

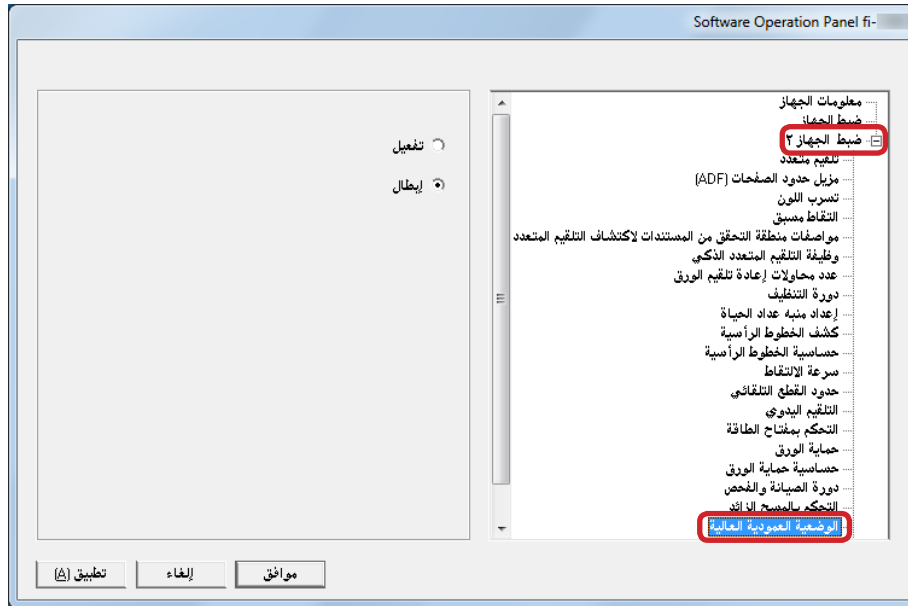
المسح الضوئي في الوضعية العمودية العالية [الوضعية العمودية العالية]

قم بتحديد ما إذا كنت تفعل أم تعطل الوضعية العمودية العالية. الضغط الجوي المنخفض مع الارتفاعات العالية قد يتسبب في خفض دقة كشف التلقيم المتعدد عن طريق أداة استشعار فوق صوتية. تمكن وضعية العمودية العالية تسمح لك باستخدام الماسحة في ارتفاع 2000 متر أو ارتفاعات أعلى.

1 شغل Software Operation Panel.

للتفاصيل، راجع «8.1 بدء تشغيل Software Operation Panel» (صفحة 131).

2 من القائمة على جهة اليسار، حدد [ضبط الجهاز 2] ← [الوضعية العمودية العالية].



3 حدد ما إذا كنت تفعل أم تعطل الوضعية العمودية العالية.

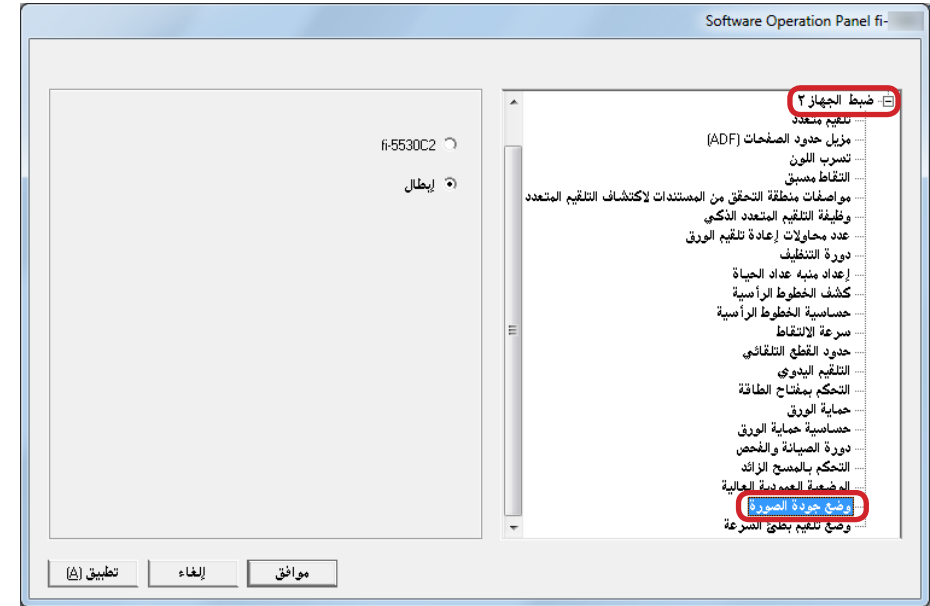
تعيين جودة الصور للمسح الضوئي [وضع جودة الصورة]

تعيين وضع جودة الصورة.
للحصول على جودة صورة قريبة من جودة الصورة عند المسح الضوئي بـ fi-5530C2، قم بتعيين وضع جودة الصورة.

1 شغل Software Operation Panel.

للتفاصيل، راجع «8.1 بدء تشغيل Software Operation Panel» (صفحة 131).

2 من القائمة على جهة اليسار، حدد [ضبط الجهاز 2] ← [وضع جودة الصورة].



3 حدد ما إذا كنت تحصل على جودة صورة قريبة من جودة الصورة في fi-5530C2.

8.6 الإعدادات المتعلقة بكشف التلقيم المتعدد

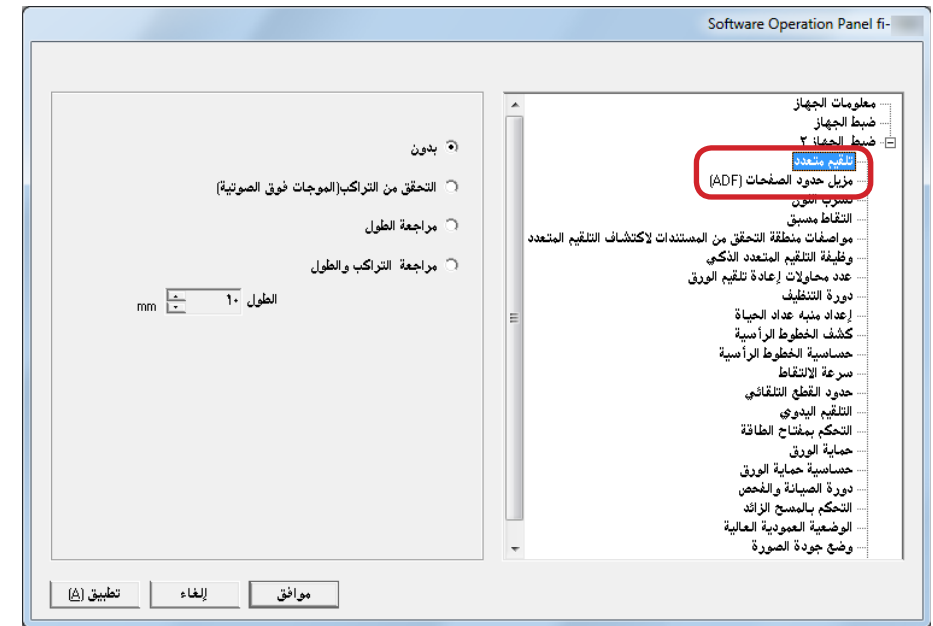
تعيين طريقة كشف التلقيم المتعدد [تلقيم متعدد]

التلقيم المتعدد هو خطأ يحدث عند تلقيم أكثر من ورقة في وقت واحدة من خلال وحدة تغذية المستندات التلقائية ADF. عندما يتم الكشف عن طول مستند مختلف، فإن نتيجة الكشف تلك يطلق عليها أيضاً تلقيم متعدد. عدم ملاحظة أخطاء التلقيم المتعدد أثناء المسح الضوئي قد يتسبب لك في فقدان بيانات هامة من الصور الممسوحة ضوئياً. يمكن استعمال خاصية كشف التلقيم المتعدد لتفادي هذه المشكلات. عندما يتم تفعيل هذه الخاصية، تظهر رسالة خطأ بمجرد كشف تلقيم متعدد، ومن ثم يتوقف المسح الضوئي. لاحظ أن التلقيم المتعدد لا يمكن كشفه في خلال 30 مم من الحافة الأمامية للمستند.

1 شغل Software Operation Panel

لمعرفة التفاصيل، راجع «8.1 بدء تشغيل Software Operation Panel» (صفحة 131).

2 من القائمة على جهة اليسار، حدد [ضبط الجهاز 2] ← [تلقيم متعدد].

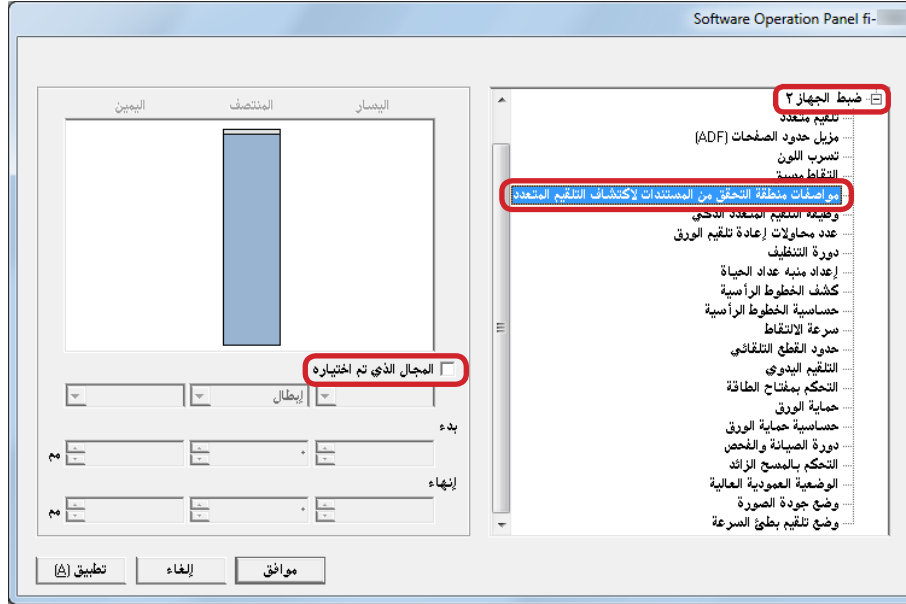


3 حدد طريقة كشف.

| الوصف | الطريقة |
|---|---|
| لا يكشف التلقيم المتعدد. | بدون |
| يكشف التلقيم المتعدد عن طريق تداخل المستندات. عند تحديد هذه الخاصية، يمكنك أيضاً تعيين الخيارين التاليين: • حدد نطاق الكشف من خلال الطول من أعلى المستند. واصل إلى « تعيين منطقة كشف التلقيم المتعدد [مواصفات منطقة التحقق من المستندات لاكتشاف التلقيم المتعدد]» (صفحة 158) لمزيد من التفاصيل. • تجاهل التلقيم المتعدد عندما يكون هناك ورقة مرفقة بنفس المقاس إلى مكان محدد في الصفحة. واصل إلى « تجاهل التلقيم المتعدد لنمط معين» (صفحة 81) لمزيد من التفاصيل. | التحقق من التراكب (الموجات فوق الصوتية) |
| يكشف التلقيم المتعدد عن طريق اختلاف أطوال المستندات. لاحظ أن التلقيم المتعدد لا يمكن كشفه بدقة عندما يتم المسح الضوئي لدفعة مختلطة لمقاسات مختلفة. | مراجعة الطول |
| يكشف التلقيم المتعدد من خلال الجمع بين [التحقق من التراكب (الموجات فوق الصوتية)] و[مراجعة الطول]. لاحظ أن التلقيم المتعدد لا يمكن كشفه بدقة عندما يتم المسح الضوئي لدفعة مختلطة لمقاسات مختلفة. عند تحديد هذه الخاصية، يمكنك أيضاً تعيين الخيارين التاليين: • حدد نطاق الكشف من خلال الطول من أعلى المستند. واصل إلى « تعيين منطقة كشف التلقيم المتعدد [مواصفات منطقة التحقق من المستندات لاكتشاف التلقيم المتعدد]» (صفحة 158) لمزيد من التفاصيل. • تجاهل التلقيم المتعدد عندما يكون هناك ورقة مرفقة بنفس المقاس إلى مكان محدد في الصفحة. واصل إلى « تجاهل التلقيم المتعدد لنمط معين» (صفحة 81) لمزيد من التفاصيل. | مراجعة التراكب والطول |
| قم بتحديد فرق طول من 20/15/10 مم عند كشف تلقيم متعدد عن طريق اختلاف في طول المستندات. لن يتم كشف أي طول تحت القيمة المحددة كتلقيم متعدد. | الطول |

تعيين منطقة كشف التلقيم المتعدد[مواصفات منطقة التحقق من المستندات لاكتشاف التلقيم المتعدد]
الإعداد التالي متاح فقط عند قيامك بتعيين [التحقق من التراكب(الموجات فوق الصوتية)] أو [مراجعة التراكب والطول].

1 من القائمة على جهة اليسار، حدد [ضبط الجهاز 2] ← [مواصفات منطقة التحقق من المستندات لاكتشاف التلقيم المتعدد].
حدد خانة الاختيار [المجال الذي تم اختياره] بالنافذة.



انتباه

- للمسح الضوئي لمستندات بأطوال مختلفة، عيّن [التحقق من التراكب(الموجات فوق الصوتية)].
- عندما تكون مرفقات مثل الملاحظات المملقة أو الفواتير أو الصورة الفوتوغرافية مرفقة مع المستند، قد يتم كشف المستند كتلقيم متعدد بصورة وهمية في جزئية التراكب إذا تم تعيين [التحقق من التراكب(الموجات فوق الصوتية)]. في هذه الحالة، عيّن [مراجعة الطول].
- لاحظ أنه بالرغم من ذلك يمكنك استخدام [التحقق من التراكب(الموجات فوق الصوتية)] بتحديد نطاق الكشف.

تلميح

هذا الإعداد يمكن أيضاً تهيئته في برنامج تشغيل الماسحة. لاحظ الأولوية تعطى لإعدادات برنامج تشغيل الماسحة.

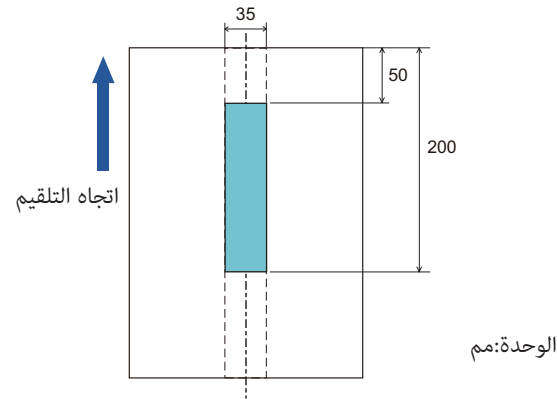
تلميح

- عندما يكون كلاً من [بدء] و [إنهاء] معين على "0"، يتم إجراء كشف التلقيم المتعدد للمنطقة كلها سواء كانت ممكنة أو معطلة.
- لتعطيل كشف التلقيم المتعدد للمستند بأكمله، حدد [تعطيل] واضبط نقطة البدء على "0" وكذلك نقطة الإنهاء الذي يساوي طول المستند أو أطول.
- إذا قمت بإعداد قيمة أكبر من طول المستند لنقطة البدء، تحديد [تعطيل] يكشف طول المستند بأكمله وتحديد [تفعيل] يعطل كشف التلقيم المتعدد.
- لكشف التلقيم المتعدد، يجب أن يكون نطاق الكشف 5 مم طول على الأقل.
- قم بتهيئة الإعداد كي تكون قيمة نقطة الإنهاء سالب قيمة نقطة البدء 6 مم أو أكثر.
- يمكنك أيضاً إعداد نقاط البدء أو الإنهاء بالطرق التالية:
 - اسحب منطقة بالماوس على الصورة المعروضة.
 - اسحب مقابض النقاط [بدء] و [إنهاء] على الصورة المعروضة.

مثال 1:

الوضع: وسط

المجال الذي تم اختياره = تفعيل، بدء = 50 مم، إنهاء = 200 مم



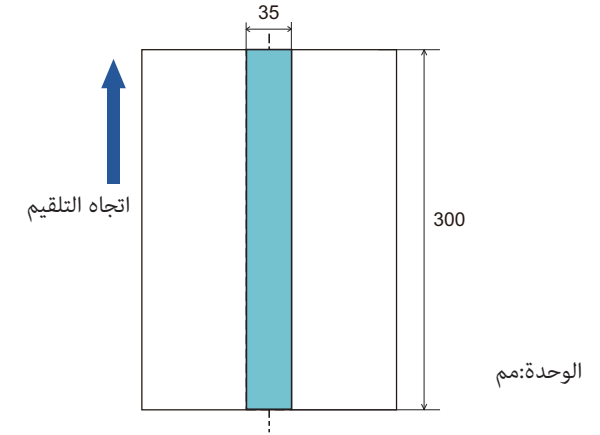
يتم كشف التلقيم المتعدد فقط خلال المنطقة الظاهرة باللون الأزرق الفاتح.

| المجال | الوصف |
|------------------------|--|
| المجال الذي تم اختياره | حدد خانة الاختيار لتعيين نطاق الكشف (الملون بالأزرق الفاتح) كما هو موضح في الصورة. وسط |
| | <p>الوحدة:مم</p> |
| | حدد خانة الاختيار لتفعيل الإعداد بالنافذة. قم بإلغاء تحديد خانة الاختيار لتعطيل الإعداد. إلغاء تحديد خانة الاختيار يجعل كلاً من نقطة البدء والإنهاء "0"، ليتم كشف المستند في التلقيم المتعدد. يتم تطبيق الشرط الموضح أعلاه عندما يتم إعداد المستند في منتصف عرض بكرة الالتقاط. لا يمكن كشف التلقيم المتعدد لمستند أكثر من 30 مم. |
| تعطيل (وسط) | لا يكشف التلقيم المتعدد للمنطقة المحددة. |
| تفعيل (وسط) | يكشف التلقيم المتعدد للمنطقة المحددة. |
| بدء (وسط) | يعرض نقطة البدء للكشف عن طريق الطول من الحافة الأمامية للمستند. المجال: النطاق: 0 إلى 510 مم، بمعدل زيادة 2 مم، بدء>إنهاء. |
| إنهاء (وسط) | يعرض نقطة الإنهاء للكشف عن طريق الطول من الحافة الأمامية للمستند. المجال: النطاق: 0 إلى 510 مم، بمعدل زيادة 2 مم، بدء>إنهاء. |

مثال 2:

الوضع: وسط

المجال الذي تم اختياره = تفعيل، بدء = 0 مم، إنهاء = 300 مم



يتم كشف التلقيم المتعدد فقط خلال المنطقة الظاهرة باللون الأزرق الفاتح.

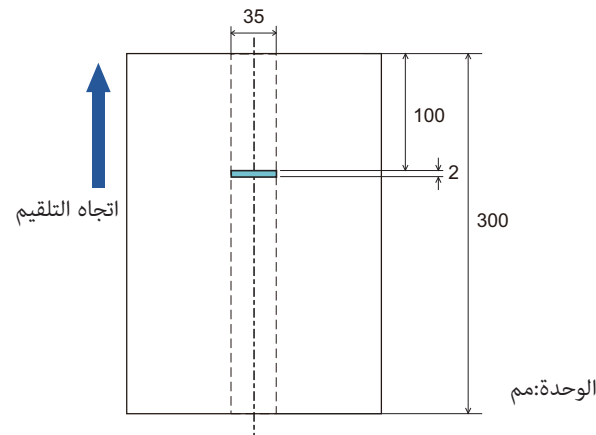
تلميح

عند استخدامك الكشف عن طريق التراكب، قد تنخفض دقة كشف التلقيم المتعدد في حالة أن المستندات ملصقة بإحكام أو ملتصقة ببعضها البعض بسبب الشحنات الكهربائية.

مثال 3: (مثال سيئ)

الوضع: وسط

المجال الذي تم اختياره = تفعيل، بدء = 100 مم، إنهاء = 102 مم



حيث أن نطاق الكشف (الطول) أقل من 5 مم، فإنه لا يمكن كشف التلقيم المتعدد بصورة دقيقة.

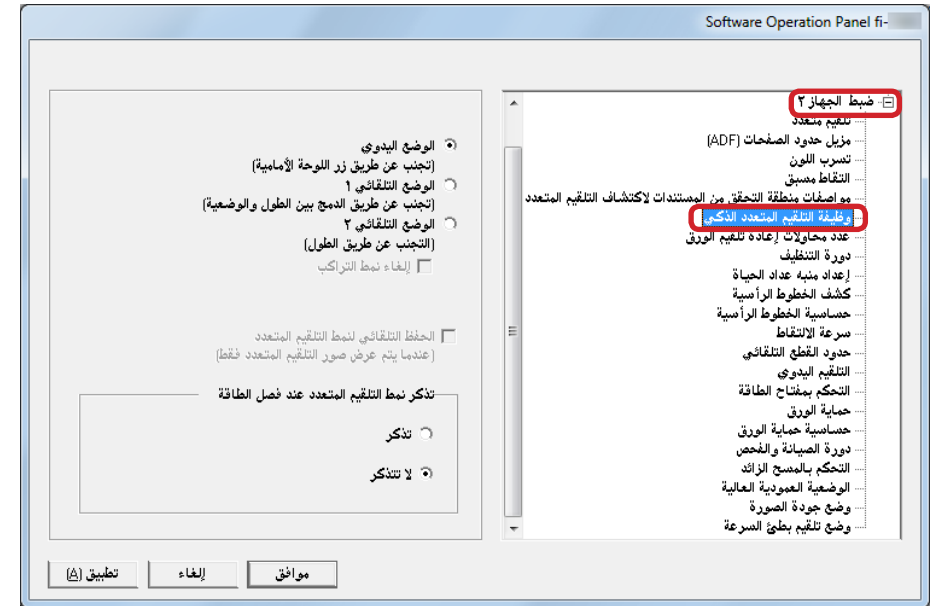
تعيين منطقة لعدم كشف التلقيم المتعدد [وظيفة التلقيم المتعدد الذي]

عند وجود ورقة بنفس المقاس مرفقة بمكان محدد في الصفحة، تقوم الماسحة بتذكر مكان المرفقات وإمكانية تهيتها كي لا يتم كشفها كتلقيم متعدد لهذا المكان. لاحظ أنك أولاً بحاجة إلى تحديد [التحقق من التراكب (الموجات فوق الصوتية)] أو [مراجعة التراكب والطول] سواء في برنامج تشغيل الماسحة الضوئية أو إعداد كشف التلقيم المتعدد في « تعيين طريقة كشف التلقيم المتعدد [تلقيم متعدد]» (صفحة 157).

1 شغل Software Operation Panel.

للتفاصيل، راجع «8.1 بدء تشغيل Software Operation Panel» (صفحة 131).

2 من القائمة على جهة اليسار، حدد [ضبط الجهاز 2] ← [وظيفة التلقيم المتعدد الذي].



3 عين نظام العملية.

| الوصف | الوضع |
|--|------------------|
| يتجاهل التلقيم المتعدد عند قيامك بتحميل المستندات مجدداً في حامل الورق (الملقم) بوحدة تغذية المستندات التلقائية ADF ومسحهم ضوئياً مرة أخرى. لا يتذكر المقاس أو المكان الخاص بالمرفقات عند كشف التلقيم المتعدد. | الوضع البدوي |
| يتذكر المقاس والمكان الخاص بالمرفقات عند كشف التلقيم المتعدد. النمط المحفوظ يتم تجاهله بدءاً من عملية المسح الضوئي التالية. | الوضع التلقائي 1 |
| يتذكر المقاس الخاص بالمرفقات عند كشف التلقيم المتعدد. النمط المحفوظ (مضمن أي طول أقل من طول المرفقات) يتم تجاهله بدءاً من عملية المسح الضوئي التالية. | الوضع التلقائي 2 |

تلميح

- يمكنك محو أخطاء التراكب (الطول، الوضع) التي تم تذكرها في الوضع التلقائي، من خلال تحديد خانة الاختيار [إلغاء نمط التراكب].
- باختيار مربع الاختيار [الحفظ التلقائي لنمط التلقيم المتعدد (عندما يتم عرض صور التلقيم المتعدد فقط)]، يمكنك تسجيل نمط التلقيم المتعدد في النافذة للتحقق من صورة تم اكتشافها كتلقيم متعدد.
- يمكنك تحديد سواء بالاحتفاظ أو عدم الاحتفاظ بنمط التلقيم المتعدد عند إيقاف التشغيل، في [تذكر نمط التلقيم المتعدد عند فصل الطاقة]. يمكنك استعمال ثمان أخطاء استعملت مؤخراً عند تشغيل الماسحة في المرة التالية، عند قيامك بتحديد [تذكر].
- يمكن أيضاً تكوين هذا الإعداد عن طريق لوحة التشغيل.

لمعرفة التفاصيل حول الإجراء بعد هذه الخطوة، راجع «تجاهل التلقيم المتعدد لنمط معين» (صفحة 81).

8.7 الإعدادات المتعلقة بوقت الانتظار

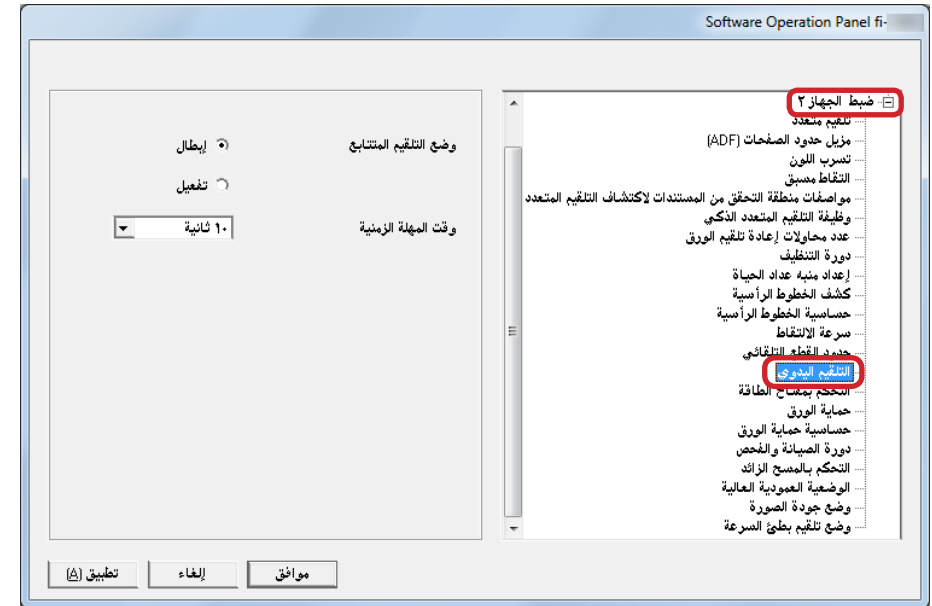
وقت الانتظار في التلقيم اليدوي [التلقيم اليدوي]

عند قيامك بالمسح الضوئي بالتحميل اليدوي ورقة كل مرة، يمكنك تعيين وقت الانتظار (الفاصل الزمني) لتحميل المستند التالي في حامل الورق (الملقم) ADF. هذا يقوم بتفعيل المسح الضوئي المستمر طالما أنك تقوم بتحميل المستند خلال الوقت المحدد. إذا تم تخطي الوقت المحدد، تنتهي عملية المسح الضوئي تلقائياً وسيتم إلغاء التلقيم اليدوي. لاحظ أنه يمكنك أيضاً الضغط على زر [Stop/Clear] بلوحة التشغيل لإلغاء التلقيم اليدوي.

1 شغل Software Operation Panel.

للتفاصيل، راجع «8.1 بدء تشغيل Software Operation Panel» (صفحة 131).

2 من القائمة على جهة اليسار، حدد [ضبط الجهاز 2] ← [التلقيم اليدوي].



3 حدد [وقت المهلة الزمنية].

- بالنسبة لـ [وقت المهلة الزمنية]، قم بتحديد المدة الزمنية التي تنتظرها الماسحة لتأكيد أنه لا توجد مستندات محملة في حامل الورق (الملقم) ADF، والتي هي الفاصل الزمني بين الوقت الذي قامت الماسحة فيه بمسح آخر مستند والوقت الذي تتحقق فيه الماسحة مما إذا كان تم تحميل المستند التالي الذي سيتم مسحه، في [وقت المهلة الزمنية].
- عند المسح الضوئي لأكثر من مستند يدوياً بشكل متتابع
 - 1 حدد خيار التمكين لـ [وضع التلقيم المتتابع].
 - 2 حدد وقت [وقت المهلة الزمنية].
- عندما يتم التلقيم اليدوي لمستند واحد في كل مرة لمستند مطوي إلى نصفين أو مستند مثل مغلف أو ورق متعدد الأوجه
 - 1 قم بتمرير مفتاح وضع التلقيم إلى اليسار لتبديل وضع التلقيم إلى وضع يدوي/أحادي.
 - 2 حدد وقت [وقت المهلة الزمنية].

تلميح

- عند تفعيل [وضع التلقيم المتتابع]، ستنتظر الماسحة الضوئية حتى ينتهي الوقت المحدد ليتم تحميل المستند التالي حتى إذا بدأت المسح الضوئي بدون مستند في حامل الورق ADF (الملقم).
- عندما يكون مفتاح وضع التلقيم معين على وضع يدوي/أحادي، حتى لو تم تحديد خيار التفعيل لـ [وضع التلقيم المتتابع] في [التلقيم اليدوي]، الماسحة تعمل في وضع يدوي/أحادي.
- يمكن أيضاً تكوين هذا الإعداد عن طريق لوحة التشغيل.

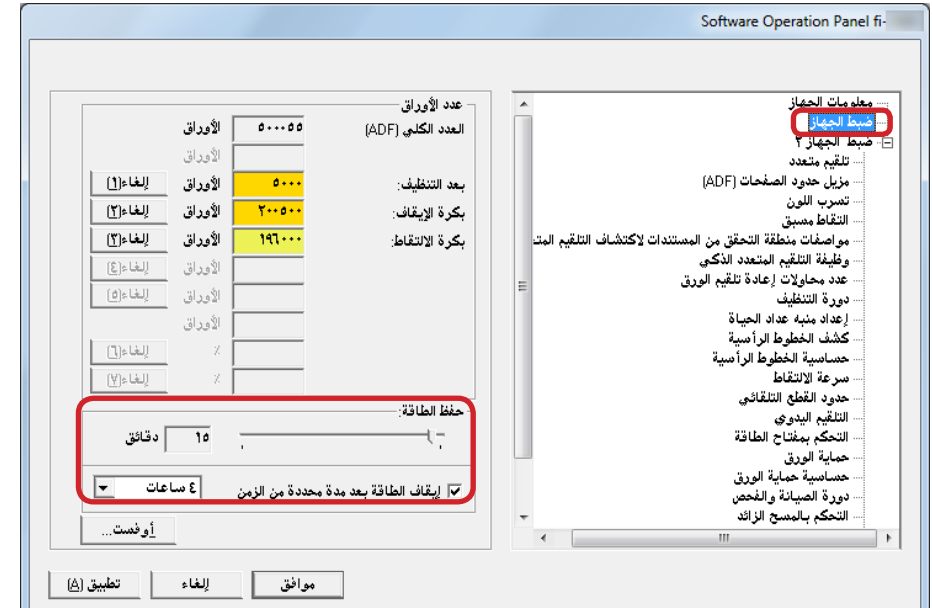
وقت انتظار الماسحة للدخول في وضع حفظ الطاقة [حفظ الطاقة]

يمكن تحديد وقت الانتظار للماسحة للدخول في وضع حفظ الطاقة.

1 شغل Software Operation Panel.

للتفاصيل، راجع «8.1 بدء تشغيل Software Operation Panel» (صفحة 131).

2 من القائمة على جهة اليسار، حدد [ضبط الجهاز].



3 استعمل شريط التمرير لتحديد وقت انتظار الماسحة للدخول في وضع حفظ الطاقة.

يمكن لنطاق القيمة أن يكون من 5 إلى 235 دقيقة (بمعدل زيادة 5).

تلميح

- تحديد خانة الاختيار [إيقاف الطاقة بعد مدة محددة من الزمن] يقوم بإيقاف تشغيل الماسحة الضوئية تلقائياً في حالة ترك الماسحة لفترة بدون استخدام.
- يمكنك تحديد المهلة للماسحة كي تنطفئ تلقائياً بـ [ساعة]/[ساعتين]/[4 ساعات]/[8 ساعات].
- يمكن أيضاً تكوين هذا الإعداد عن طريق لوحة التشغيل.

8.8 الإعدادات المتعلقة بالتشغيل/إيقاف التشغيل

طريقة تشغيل/إيقاف تشغيل الماسحة [التحكم بمفتاح الطاقة]

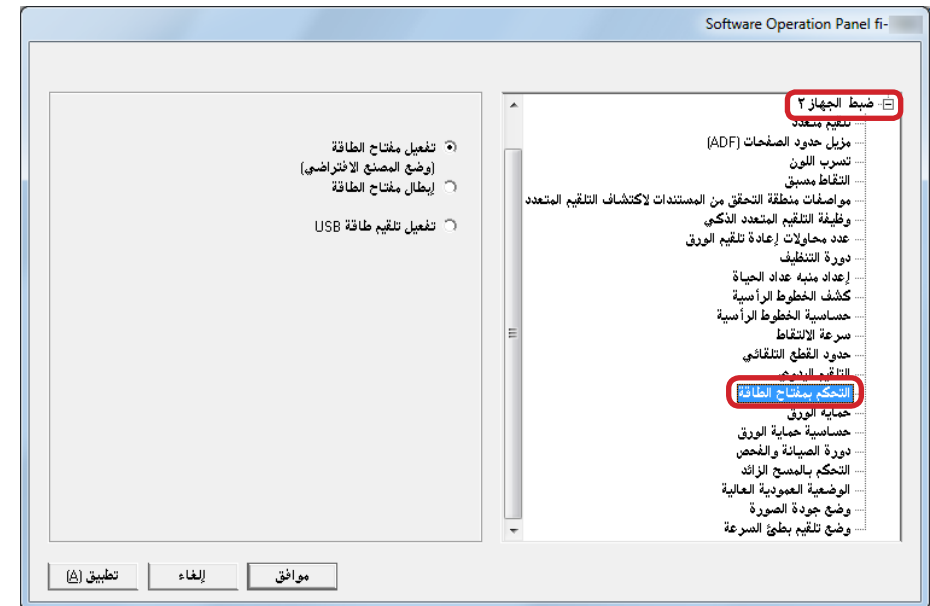
يمكن تعيين طريقة لتشغيل/إيقاف تشغيل الماسحة بها كالتالي:

- اضغط زر [Power] الموجود على لوحة التشغيل
- استعمل شريط طاقة التيار المتناوب للتحكم في موفر الطاقة للأجهزة الطرفية مثل الماسحة الضوئية وفقاً لطاقة الكمبيوتر.
- قم بتشغيل/إيقاف تشغيل الماسحة الضوئية وفقاً لطاقة الكمبيوتر.

1 شغل Software Operation Panel.

لتفاصيل، راجع «8.1 بدء تشغيل Software Operation Panel» (صفحة 131).

2 من القائمة على جهة اليسار، حدد [ضبط الجهاز 2] ← [التحكم بمفتاح الطاقة].



3 حدد واحدة من الآتي:

- [تفعيل مفتاح الطاقة] : اضغط زر [Power] الموجود في لوحة التشغيل.
- [إبطال مفتاح الطاقة] : استعمل شريط طاقة التيار المتناوب للتحكم في موفر الطاقة للأجهزة الطرفية مثل الماسحة الضوئية وفقاً لطاقة الكمبيوتر.
- [تفعيل تلقيم طاقة USB] : قم بتشغيل/إيقاف تشغيل الماسحة الضوئية وفقاً لطاقة الكمبيوتر.

انتباه

- عند تحديدك [إبطال مفتاح الطاقة]، لن تنطفئ الماسحة حتى لو تم تحديد خانة الاختيار [إيقاف الطاقة بعد مدة محددة من الزمن] في [ضبط الجهاز] في Software Operation Panel.
- بعض أنواع أجهزة الكمبيوتر ومشركات USB نزل تغذي بالطاقة إلى USB حتى بعد إيقاف تشغيل الكمبيوتر. في هذه الحالة، قد لا يعمل وضع [تفعيل تلقيم طاقة USB] بشكل صحيح.

8.9 إعدادات متعلقة بصيانة الماسحة

الكشف عن الخطوط الرأسية [كشف الخطوط الرأسية]

حدد سواء بتفعيل أو بتعطيل كشف الخطوط الرأسية.

بعد تفعيل هذا الإعداد، يومض في شاشة LCD عندما قد تظهر الخطوط العمودية في الصور الممسوحة ضوئياً من خلال وحدة ADF.

[تنظيف الزجاج] يومض أيضاً في السطر الثاني في شاشة [جاهز].

تحقق من المعلومات، ثم قم بتنظيف الزجاج.

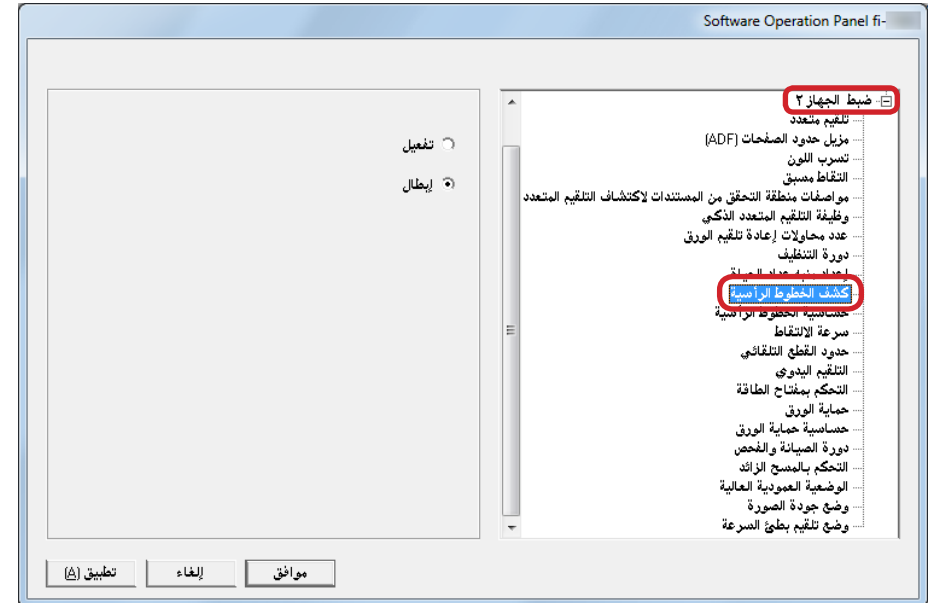
للتفاصيل حول التحقق من المعلومات، راجع «فحص المعلومات» (صفحة 57).

لمعرفة التفاصيل حول التنظيف، راجع «الفصل 5 العناية اليومية» (صفحة 85).

1 شغل Software Operation Panel

للتفاصيل، راجع «8.1 بدء تشغيل Software Operation Panel» (صفحة 131).

2 من القائمة على جهة اليسار، حدد [ضبط الجهاز 2] ← [كشف الخطوط الرأسية].



3 حدد سواء بتفعيل أو بتعطيل [كشف الخطوط الرأسية].

عندما تحدد [تفعيل]، تقوم الماسحة بالكشف عن الخطوط الرأسية (الوسخ الموجود على الزجاج) أثناء المسح الضوئي بوحدة ADF.

تلميح

يمكن أيضاً تكوين هذا الإعداد عن طريق لوحة التشغيل.

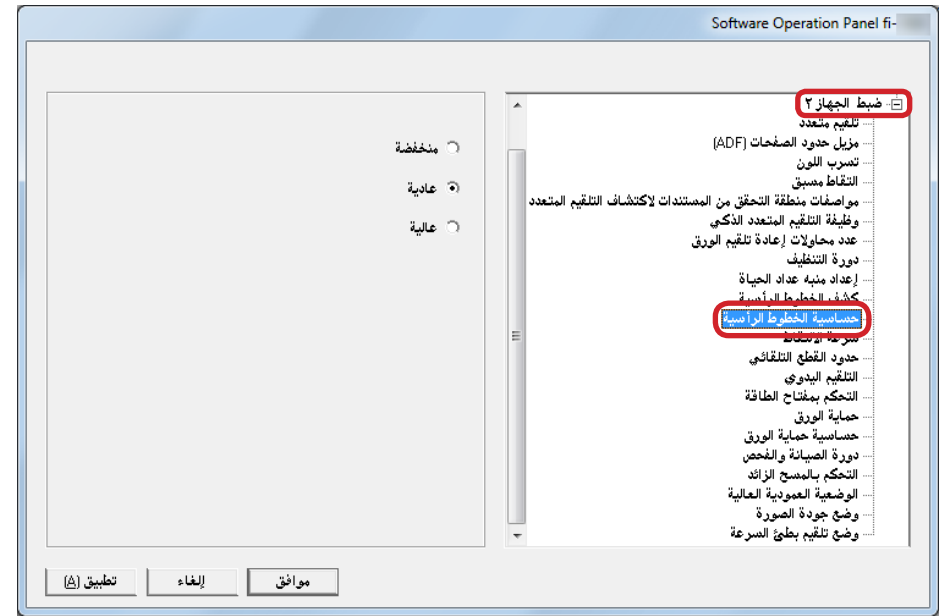
تعيين مستوى الحساسية للكشف عن الخطوط الرأسية [حساسية الخطوط الرأسية]

قم بتعيين مستوى الحساسية للكشف عن الخطوط الرأسية (الوسخ الموجود على الزجاج) عندما يتم تفعيل الكشف عن الخطوط الرأسية.
حدد [منخفضة] فقط للكشف عن كميات كبيرة من الوسخ على الزجاج. حدد [عالية] أيضاً للكشف عن كميات صغيرة من الوسخ على الزجاج.

1 شغل Software Operation Panel.

لتفاصيل، راجع «8.1 بدء تشغيل Software Operation Panel» (صفحة 131).

2 من القائمة على جهة اليسار، حدد [ضبط الجهاز 2] ← [حساسية الخطوط الرأسية].



3 حدد مستوى الحساسية.

منخفضة: يقلل مستوى الحساسية لكشف الوسخ الموجود على الزجاج.
عادية: يراقب الوسخ الموجود على الزجاج بحساسية عادية.
استمر على هذا الإعداد لإستخدام عادي.
عالية: يزيد مستوى الحساسية لكشف الوسخ الموجود على الزجاج.

تلميح

- إذا كان [تنظيف الزجاج] يومض دائماً في ثاني خط في شاشة [جاهز]، حدد [منخفضة].
- يمكن أيضاً تكوين هذا الإعداد عن طريق لوحة التشغيل.

دورة الصيانة والفحص للماسحة [دورة الصيانة والفحص]

عَيّن المدة الزمنية للصيانة الدورية للماسحة والفحص عن طريق مهندس الصيانة.

عندما تكون المدة المحددة قد مرت بعد تاريخ آخر صيانة وفحص دوري، يومض **MENU** في شاشة LCD. في هذه الحالة، [الصيانة] تومض في ثاني خط في شاشة [جاهز].

تحقق من المعلومات وقم بإجراء صيانة وفحص دوري للماسحة عن طريق مهندس الصيانة.

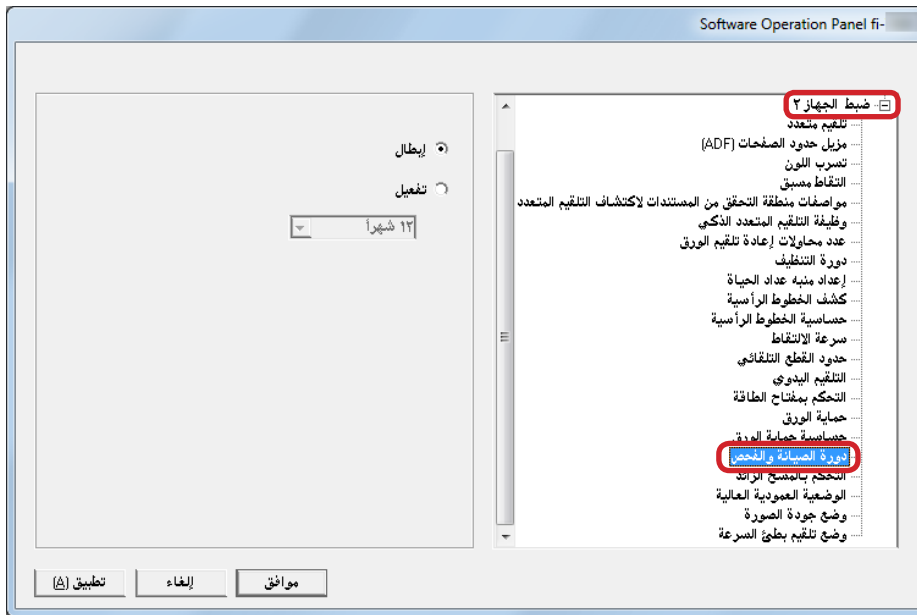
لتفاصيل حول التحقق من المعلومات، راجع «فحص المعلومات» (صفحة 57).

للصيانة المنتظمة وفحص الماسحة عن طريق مهندس الصيانة، اتصل بموزع ماسحات FUJITSU أو بمركز خدمة معتمد لدى FUJITSU.

1 شغل Software Operation Panel.

لمعرفة التفاصيل، راجع «8.1 بدء تشغيل Software Operation Panel» (صفحة 131).

2 من القائمة الموجودة على اليسار، انقر فوق [ضبط الجهاز 2] ← [دورة الصيانة والفحص].



3 حدد ما إذا كنت تريد تفعيل أو تعطيل [دورة الصيانة والفحص].

إذا قمت بتحديد [تفعيل]، عَيّن المدة الزمنية للصيانة الدورية للماسحة والفحص عن طريق مهندس الصيانة.

الملحق

هذا الملحق يزودك بالمعلومات التالية.

| | |
|-----|--------------------------|
| 168 | A.1 المواصفات الأساسية |
| 170 | A.2 مواصفات التثبيت |
| 171 | A.3 الأبعاد الخارجية |
| 172 | A.4 خيارات المساحة |
| 173 | A.5 إلغاء تثبيت البرنامج |

A.1 المواصفات الأساسية

| ملاحظات | المواصفات | | العنصر | |
|---|---|---|-----------------------------|-----------------------------------|
| | fi-7460 | fi-7480 | | |
| التليم اليدوي (أحادي/متتابع) | وحدة تغذية المستندات التلقائية ADF | | نوع الماسحة | |
| - | CCD ملون 2 × (أمامي، خلفي) | | مستشعر الصور | |
| - | LED أبيض 4 × (أمامي 2 ×، خلفي 2 ×) | | مصدر الضوء | |
| | 50.8 × 69 مم / 2 × 2.72 بوصة | | منطقة المسح | |
| (1*) | A3 أي (portrait) مقاس (297 × 420 مم/11.7 × 16.5 بوصة) | | الحد الأدنى (العرض × الطول) | |
| | 17 × 12 بوصة | | الحد الأقصى (العرض × الطول) | |
| - | من 27 إلى 413 غ/م ² (7.2 إلى 110.6 رطل) من 127 إلى 209 غ/م ² (34.3 إلى 56.1 رطل) لمقاس A8 1.4 مم أو أقل للبطاقات البلاستيكية (2*) | | وزن الورق (السمائة) | |
| dpi 300 | فردى: 80 صفحة/دقيقة، مزدوج: 160 صورة/دقيقة | فردى: 60 صفحة/دقيقة، مزدوج: 120 صورة/دقيقة | ثنائي اللون (أبيض وأسود) | سرعة المسح (*3) (A4 landscape) |
| | | | تدرج رمادي | |
| | | | ألوان | |
| وزن الورق: 80 غ/م ² (20 رطل) | | A4: 100 ورقة A3: 50 ورقة | | سعة التحميل (*4) |
| - | | dpi 600 | | الدقة البصرية |
| من 50 إلى 600 dpi: يمكن تهيئته بمعدل زيادة 1 dpi 1,200 dpi | | 50 إلى 600 dpi، و 1200 dpi | ثنائي اللون (أبيض وأسود) | دقة الإخراج |
| | | | تدرج رمادي | |
| | | | ألوان | |
| 12 بت لكل لون خلال التشغيل الداخلي | | 1 بت | ثنائي اللون (أبيض وأسود) | درجة التدرج الرمادي |
| | | 8 بت | تدرج رمادي | |
| | | 24 بت | ألوان | |
| النوع B | | 1.1/2.0/USB 3.0 (5*) | | الواجهة |
| تأتي مع إضاءة خلفية | | الشاشة: FSTN (أبيض وأسود) النقاط المعروضة: 65 × 110 نقطة الخطوط المعروضة: 5 × 16 (حرف × صف) | | LCD |

- *1: المسح الضوئي للصفحات الطويلة يدعم المستندات بطول يصل إلى 5588 مم (220 بوصة) عند ضبط الدقة على 200 نقطة لكل بوصة أو أقل.
- *2: عند المسح الضوئي للبطاقات البلاستيكية من وحدة ADF، يمكنك تحميل ما يصل إلى 3 بطاقات في حامل الورق (الملقم) بوحدة تغذية المستندات التلقائية ADF.
- *3: لاحظ أنها مسألة تقييد بحسب قدرات الجهاز، وكذلك وقت المعالجة بالبرنامج مثل وقت نقل البيانات والذي يتم إضافته إلى وقت المسح الضوئي الفعلي.
- *4: تختلف السعة حسب وزن الورق.
- للتفاصيل، راجع «2.2 مستندات للمسح الضوئي» (صفحة 39)
- *5: استخدم كابل USB المزود مع الماسحة.
- عند توصيل كابل USB بموزع USB، تأكد من توصيله بموزع USB المتصل بمنفذ USB الخاص بالكمبيوتر.
- التوصيل عن طريق 2.0/USB 3.0 يتطلب منفذ USB ومشترك يدعم 2.0/USB 3.0. لاحظ أيضاً أن سرعة المسح الضوئي تبطئ عند استخدام USB 1.1.

A.2 مواصفات التثبيت

| المواصفات | | العنصر |
|--|----------------------|---|
| fi-7480 | fi-7460 | |
| 168 × 209 × 380 مم/14.96 × 8.23 × 6.61 بوصة | | الأبعاد الخارجية (العرض × العمق × الطول) (1*) |
| 580 × 957 × 552 مم/22.83 × 37.68 × 21.73 بوصة | | مساحة التثبيت (العرض × العمق × الطول) (2*) |
| 7.6 كغ (16.76 رطل) | | الوزن |
| تيار متردد 100 إلى 240 فولت ± 10% | | طاقة الإدخال |
| واجهة واحدة | | مدى الجهد |
| 60/50 هرتز ± 3 هرتز | | واجهة |
| 36 واط أو أقل | | نطاق التردد |
| 43 واط أو أقل | 36 واط أو أقل | معدل استهلاك الطاقة |
| 1.40 واط أو أقل | | التشغيل |
| 0.35 واط أو أقل | | حفظ الطاقة |
| عند الاستخدام: من 5 إلى 35° درجة مئوية (من 41 إلى 95° درجة فهرنهايت)، بدون استخدام: من 20- إلى 60° درجة مئوية (من 4- إلى 140° درجة فهرنهايت) | | إيقاف التشغيل |
| عند الاستخدام: 20 إلى 80%، بدون استخدام: 8 إلى 95% | | درجة الحرارة |
| 30.96 kcal/Hr أو أقل | | درجة الرطوبة |
| 37.00 kcal/Hr أو أقل | 30.96 kcal/Hr أو أقل | القيمة الحرارية |
| 1.21 kcal/Hr أو أقل | | التشغيل |
| 0.31 kcal/Hr أو أقل | | حفظ الطاقة |
| 9.9 كغ/21.83 رطل | | إيقاف التشغيل |
| 5 سنوات | | الوزن عند النقل (3*) |
| | | فترة الدعم |

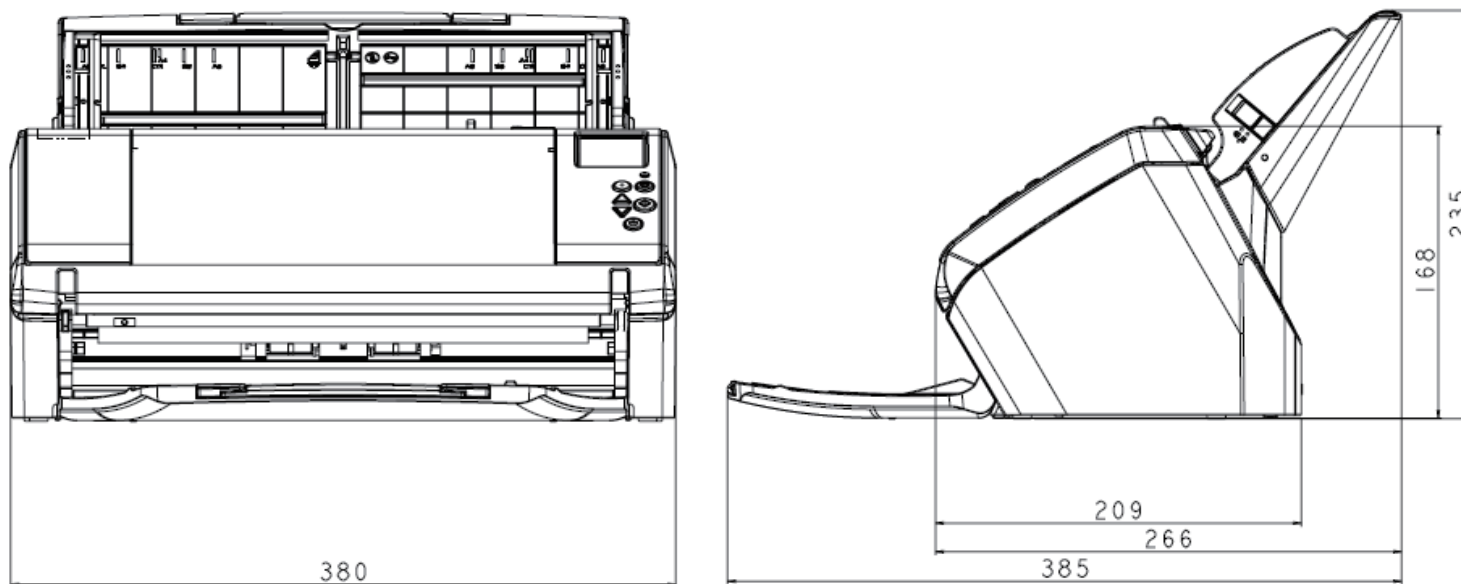
1*: مساحة العمق لا تتضمن حامل الورق (الملقم) ADF والمعبر.

2*: المساحة المطلوبة للتثبيت عبارة عن مرجع للمسح الضوئي لمستندات بمقاس A3.

3*: متضمناً وزن العلبة حزمة المرفقات.

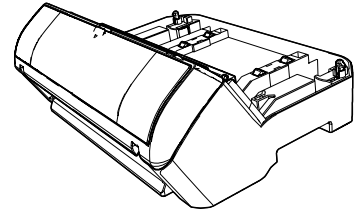
A.3 الأبعاد الخارجية

فيما يلي الأبعاد الخارجية للماسحة:



الوحدة: مم (بوصة)

A.4 خيارات الماسحة

| الوصف | الطراز المعتمد | رقم القطعة | الاسم |
|---|----------------------------|--------------|--|
| <p>خيار أداة الختم التي يمكنها أن تطبع نص (مثل الأحرف الأبجدية والأرقام) في الجانب الخلفي للمستند بعد المسح الضوئي. يمكن استخدامها لإدارة المستندات بطباعة اسم أو تاريخ أو رقم تسلسلي على المستند الممسوح ضوئياً. لمعرفة التفاصيل، راجع دليل مشغل أداة ختم fi-748PRB.</p> | <p>fi-7460 fi-7480</p> | PA03710-D401 | <p>fi-748PRB</p>  |

للتفاصيل حول شراء خيارات الماسحة ومزيد من المعلومات، اتصل بموزع ماسحات FUJITSU أو بمركز خدمة معتمد لدى FUJITSU.

A.5 إلغاء تثبيت البرنامج

- عند إلغاء تثبيت ScanSnap Manager for fi Series حدد [ScanSnap Manager for fi Series].
- عند إلغاء تثبيت Scan to Microsoft SharePoint حدد [Scan to Microsoft SharePoint].
- عند إلغاء تثبيت ABBYY FineReader for ScanSnap™ حدد [ABBYY FineReader for ScanSnap (TM)].
- عند إلغاء تثبيت أدلة التشغيل حدد [أدلة التشغيل لـ fi Series 7480/7460].
- عند إلغاء تثبيت Scanner Central Admin Agent حدد [Scanner Central Admin Agent].
- عند إلغاء تثبيت fi Series Online Update حدد [fi Series Online Update].

6 انقر زر [إلغاء التثبيت] أو زر [إلغاء التثبيت/التغيير].

7 في حالة ظهور رسالة تأكيد، انقر [موافق] أو [نعم].
← تم إلغاء تثبيت البرنامج.

1 شغل الكمبيوتر، وسجل الدخول إلى Windows كمستخدم يتمتع بمزايا المسؤول.

2 قم بالخروج من كافة البرامج الحالية.

3 قم بعرض نافذة [لوحة التحكم].

• Windows Vista/Windows Server 2008/Windows 7

انقر على قائمة [ابدأ] ← [لوحة التحكم].

• Windows Server 2012/Windows 8

انقر زر الماوس الأيمن على شاشة البدء، وحدد [كافة التطبيقات] في شريط التطبيقات ← [لوحة التحكم] تحت [نظام Windows].

• Windows Server 2012 R2/Windows 8.1

انقر السهم [↓] الموجود أسفل يسار شاشة البدء ← [لوحة التحكم] تحت [نظام Windows]. لإظهار [↓]، حرك مؤشر الماوس.

• Windows Server 2016/Windows 10

انقر بزر الماوس الأيمن على قائمة [ابدأ]، ثم قم بالنقر على [لوحة التحكم].

4 حدد [إلغاء تثبيت البرنامج].

← يظهر مربع حوار [البرامج والميزات] مع قائمة بالبرامج المثبتة حالياً.

5 حدد برنامج ليتم إلغاء تثبيته.

• عند إلغاء تثبيت برنامج تشغيل PaperStream IP حدد أحد ما يلي:

– PaperStream IP (TWAIN)

– PaperStream IP (TWAIN x64)

– PaperStream IP (ISIS) Bundle

• عند إلغاء تثبيت 2D Barcode for PaperStream حدد [2D Barcode for PaperStream].

• عند إلغاء تثبيت Software Operation Panel حدد [Software Operation Panel].

• يتم تثبيت Software Operation Panel مع برنامج التشغيل PaperStream IP.

• عند إلغاء تثبيت Error Recovery Guide حدد [7480/Error Recovery Guide for fi-7460].

• عند إلغاء تثبيت PaperStream Capture حدد [PaperStream Capture].

• عند إلغاء تثبيت PaperStream Capture حدد [PaperStream Capture].

الاتصال للاستفسارات

الاتصال للاستفسارات

راجع قائمة الاتصال في آخر صفحة في دليل احتياطات السلامة.

• ABBYY FineReader for ScanSnap™

– Windows Vista/Windows Server 2008/Windows 7

حدد قائمة [ابدأ] ← [كافة البرامج] ← [ABBYY FineReader for ScanSnap™] ← [دليل المستخدم] ← [الدعم الفني].

– Windows Server 2012/Windows 8

انقر بزر الماوس الأيمن على قائمة البدء، حدد [كافة التطبيقات] في شريط التطبيقات، ثم حدد [دليل المستخدم] تحت [ABBYY FineReader for ScanSnap™] ← [الدعم الفني].

– Windows Server 2012/Windows 8.1

انقر السهم [↓] الموجود أسفل يسار شاشة البدء، ثم حدد [دليل المستخدم] تحت [ABBYY FineReader for ScanSnap™] ← [الدعم الفني]. لإظهار [↓]، حرك مؤشر الماوس.

– Windows Server 2016/Windows 10

حدد قائمة [ابدأ] ← [ABBYY FineReader for ScanSnap™] ← [دليل المستخدم] ← [الدعم الفني].

• ماسحة الصور fi Series

للاستفسارات الأخرى بخصوص الماسحة، راجع صفحة الويب التالية:

<http://imagescanner.fujitsu.com/g-support.html>

إذا كان حل مشكلتك غير موجود في صفحة الويب بالأعلى، راجع معلومات الاتصال بمكتب Fujitsu في صفحة الويب التالية:

<http://imagescanner.fujitsu.com/warranty.html>

المصطلحات

| |
|---|
| مقاس A5 |
| مقاس A6 |
| مقاس A7 |
| مقاس A8 |
| مقاس Double Letter |
| مقاس Legal |
| مقاس Letter |
| و |
| الواجهة |
| ورقة المرجع البيضاء |
| وضع المسح الفردي |
| وضع المسح المزدوج |
| وظيفة التلقيم المتعدد الذكي |
| وقت بدء الالتقاط |
| (وحدة تغذية المستندات التلقائية) ADF |
| CCD (جهاز مزدوج الشحنة) أداة استشعار الصورة |
| dpi (نقطة في البوصة) |
| ISIS |
| Landscape |
| OCR (التعرف على الحروف بصرياً) |
| Portrait |
| TWAIN |
| USB |

| |
|--------------------|
| ح |
| الحل |
| حماية الورق |
| خ |
| الخطأ المؤقت |
| س |
| السطوع |
| ش |
| شريط الرموز الفاصل |
| ص |
| صور متعددة |
| ظ |
| الظروف المحيطة |
| ع |
| عامل التصفية |
| عكس |
| غ |
| غاما |
| ف |
| فاصل المهام |
| ك |
| الكثافة |
| ل |
| لوحة التشغيل |
| اللون غير المطبوع |
| م |
| ما قبل الالتقاط |
| مسح زائد |
| معالجة الصورة |
| معيّار الوضوح |
| مقاس A4 |

| |
|---------------------------------|
| ا |
| أخطاء الجهاز |
| أداة استشعار المستند |
| أداة الاستشعار فوق الصوتية |
| أداة الختم |
| إزالة التشويش |
| استخراج الحافة |
| الإعدادات الافتراضية |
| اكتشاف المقاس/الانحراف التلقائي |
| ألوان نصفية |
| انحشار الورق |
| أمطاط التموج |
| ب |
| برنامج التشغيل |
| بكرة الإخراج |
| بكرة الالتقاط |
| بكرة التلقيم |
| بكرة التوقيف |
| بكسل |
| ت |
| تأكيد |
| تخطي الصفحة الفارغة |
| تدرج رمادي |
| التلقيم المتعدد |
| تنعيم |
| توزيع الخطأ |
| ث |
| ثبات الألوان |

أخطاء الجهاز

أخطاء تتطلب قيام مهندس الخدمة باستكشافها وإصلاحها.

أداة استشعار المستند

هي أداة استشعار تكشف التغييرات في كمية نقل خفيفة. أخطاء لتقييم الورق مثل التلقيم المتعدد وانحشار الورق تم كشفها عن طريق مراقبة المستندات المارة.

أداة الاستشعار فوق الصوتية

هي أداة استشعار تكشف أخطاء التلقيم المتعدد عن طريق الموجات فوق الصوتية. تقوم بكشف التلقيم المتعدد عن طريق مراقبة الاختلاف الموجود بكمية الموجات فوق الصوتية التي تنتقل عبر المستندات.

أداة الختم

الطابعة التي يمكنها أن تطبع نص (مثل الأحرف الأبجدية والأرقام) في الجانب الخلفي أو الأمامي للمستندات الممسوحة ضوئياً. يمكن استخدامها لإدارة المستندات بإضافة اسم أو تاريخ أو رقم تسلسلي على المستند الممسوح ضوئياً.

إزالة التشويش

هي خاصية تحسّن جودة الصورة من خلال إزالة التشويش الذي يظهر كنقاط سوداء في المنطقة البيضاء (أو العكس).

استخراج الحافة

خاصية تتعقب الحدود بين المناطق البيضاء والسوداء، ثم تقوم باستخراجها كمخططات تفصيلية.

الإعدادات الافتراضية

(الجهاز)

القيم المعدّة سلفاً من المصنع.

(البرنامج)

القيم التي تم إعدادها عند تثبيت البرنامج.

اكتشاف المقاس/الانحراف التلقائي

كشف نهاية الصفحة:

يقوم بكشف نهاية الصفحة وبالمسح الضوئي لطول المستند.

شروط كشف مقاس الصفحة تلقائياً:

يقوم بكشف مقاس الصفحة وبإخراج بيانات الصورة بنفس المقاس.

خلفية سوداء:

يعد لون الخلفية على اللون الأسود لإجراء المسح الضوئي.

ألوان نصفية

تقوم بإنشاء كثافة اللون بالأبيض والأسود باستخدام النمط النقطي. هذه الطريقة فعالة عند المسح الضوئي لصور فوتوغرافية بالأبيض والأسود.

انحشار الورق

تشير إلى خطأ انحشار المستند داخل مجرى الورق أو أن التلقيم قد توقف بسبب انزلاق المستند.

أنماط التموج

تظهر الأنماط المتكررة على الصور الممسوحة بسبب الإعدادات الخاطئة للزوايا.

ب

برنامج التشغيل

هو برنامج مصمم خصيصاً لأنظمة التشغيل، والتي تقوم بتفعيل التفاعل مع الجهاز.

بكرة الإخراج

هي البكرات التي تلقم المستندات من وحدة تغذية المستندات التلقائية ADF إلى المعبئ.

بكرة الالتقاط

هي مجموعة بكرات تقوم بنقل ورقة واحدة من المستند الملقم بحامل الورق (الملقم) ADF، وبتلقيهما إلى وحدة تغذية المستندات التلقائية ADF.

بكرة التلقيم

هي البكرة التي تلقم المستند في وحدة تغذية المستندات التلقائية ADF.

بكرة التوقيف

هي بكرة تقوم بمنع تلقيم أكثر من ورقة داخل وحدة تغذية المستندات التلقائية ADF في وقت واحد.

بكسل

هي النقاط التي تكوّن الصورة الممسوحة ضوئياً.

ت

تأكيد

هي وظيفة تقلل كثافة الألوان الفاتحة (باستثناء اللون الأبيض) حول المناطق السوداء. تزويد قيمة هذه الخاصية يساعد على إزالة النقاط الموجودة بالصورة وأيضاً يكوّن صوراً "ناعمة".

تخطي الصفحة الفارغة

هي عبارة عن خاصية تكشف وتحذف تلقائياً الصفحات الفارغة (بيضاء أو سوداء) الموجودة بدفعة المستندات.

تدرج رمادي

هي الطريقة التي تشير إلى تدرج (الكثافة) من الأسود إلى الأبيض في 256 مستوى. ملائم لمسح الصور الفوتوغرافية.

التلقيم المتعدد

التلقيم المتعدد هو خطأ يحدث عند تلقيم أكثر من ورقة في وقت واحد من خلال وحدة تغذية المستندات التلقائية ADF. عندما يتم الكشف عن طول مستند مختلف، فإن نتيجة الكشف تلك يطلق عليها أيضاً تلقيم متعدد.

تنعيم

يشير إلى إزالة المخالفات في الخطوط القطرية والمنحنيات. هي طريقة معالجة تستخدم بشكل شائع في تطبيقات OCR.

توزيع الخطأ

طريقة معالجة الصور باللون النصفى (تدرج رمادي وسيط) هي خاصية مبنية على أساس جعل بكسل الصورة ثنائي اللون أبيض وأسود. تقوم بتجميع الكثافة البصرية للبكسل وكذلك للبكسلات المجاورة، ثم إيجاد البكسل السوداء حسب ترتيب الكثافة لتقليل الاختلاف بين الصور المخرجة والممسوحة ضوئياً. فمن خلال توزيع الخطأ على البكسلات الأخرى، يمكن جعل كثافة البكسلات المجاورة ثنائية اللون. هذه الخاصية تمنع الأهماط المموجة للصور النقطية نصفية اللون مثل الجرائد، ومن ثم تقوم بإعادة إنشاء تدرجها الرمادي.

ث

ثبات الألوان

هي عملية ترتيب مجموعة من النقاط لتكوين كثافة التدرج الرمادي. يتم تكوين كثافة التدرج الرمادي عن طريق تهئية أهماط نقطية محددة مسبقاً. تحتاج هذه الطريقة إلى ذاكرة أقل مقارنةً بالرمادي متعدد المستويات.

ح

الحل

هو مقياس للإشارة إلى جودة (نقاء) الصورة. يتم عرض الدقة من خلال عدد البكسل بالبوصة. الصورة هي مجموعة من النقاط الصغيرة (بكسل). إذا كانت نفس الصورة تحتوي على عدد مختلف من البكسل - فإن الصورة التي بها نطاق أكثر يمكنها إظهار تفاصيل أفضل. لذلك، فإن الصورة عالية الدقة، تعني صورة عالية النقاء.

حماية الورق

خاصية تقوم بكشف أخطاء تلقيم المستندات وإيقاف المسح الضوئي عند:

- عندما تقوم الماسحة بكشف مستند مشوه بشكل غير عادي عن طريق خطأ في التلقيم
- عندما تكتشف الماسحة تشويش انحشار أوراق
- عندما تقوم الماسحة إما بكشف مستند مشوه بشكل غير عادي عن طريق خطأ في التلقيم أو بكشف تشويش انحشار أوراق

خ

الخطأ المؤقت

هو خطأ يمكن للمستخدم تصليحه.

س

السطوع

تشير إلى درجة سطوع الصورة الممسوحة ضوئياً.

ش

شريط الرموز الفاصل

هو كود من نوع خاص لجعل الماسحة تتعرف على بداية ونهاية كل مهمة أو نظام صورة.

ص

صور متعددة

هي خاصية تقوم بإخراج الصورة بالألوان/تدرج رمادي وبالأبيض والأسود في وقت واحد.

ظ

الظروف المحيطة

الظروف (مثل درجة الحرارة والرطوبة) المطلوبة لتشغيل أو لتخزين الماسحة.

ع

عامل التصفية

هي خاصية تطبق نوع من التصفية على الصورة الممسوحة ضوئياً.

أنواع التصفية كالاتي:

أداة الختم الرقمية:

تضيف سلسلة أحرف رقمية على بيانات الصورة الممسوحة ضوئياً.

مزيلحدود الصفحات:

يقوم بملى هوامش الصورة الممسوحة ضوئياً بلون معيّن.

عكس

هي طريقة مسح صور بها أجزاء بيضاء وسوداء معكوسة.

غ

غاما

هي وحدة تشير إلى التغييرات بدرجة سطوع الصورة. يتم وصفها بأنها خاصية طاقة الإدخال الكهربائي إلى أجهزة (مثل ماسح وشاشة) وكذلك درجة السطوع الخاصة بالصور. إذا كان معدل غاما أكبر من 1، تزيد درجة سطوع الصورة والعكس. عادةً، قم بتحديد معدل غاما إلى 1 عند إعادة إنتاج نفس درجة السطوع الأصلية.

ف

فاصل المهام

عبارة عن ورقة يتم إدخالها بين المستندات في دفعة للفصل بين المهام المختلفة.

الأنواع التالية من فواصل المهام متاحة:

فاصل المهام مع أشرطة رموز فاصل:

ورقة مطبوع بها أشرطة رموز فاصل.

فاصل المهام مع باركود:

ورقة مطبوع بها باركود.

ك

الكثافة

تشير إلى عمق اللون في الصورة.

ل

لوحة التشغيل

هي لوحة تحتوي على شاشة وأزرار. يتم استخدامها للقيام بعمليات المسح الضوئي وكذلك اختيار الخواص وتغيير الإعدادات.

اللون غير المطبوع

هي وظيفة تقوم بإزالة اللون المحدد من الصورة الممسوحة ضوئياً.

م

ما قبل الالتقاط

تشير إلى تقييم المستندات بشكل مسبق لتحضيرها للمسح الضوئي.

تعلم هذه الخاصية على تقصير الفاصل الزمني بين وضع المستند وتلقيمه لنقطة البداية.

مسح زائد

هي خاصية تقوم بالمسح الضوئي للمستند بمقاس أكبر من المقاس المحدد.

معالجة الصورة

يشير إلى معالجة وإخراج الصورة الممسوحة ضوئياً عن طريق معاملات مسح ضوئي معينة.

معيار الوضوح

هي قيمة تستخدم لتحديد لون معين سواء كان أبيض أو أسود. يجب تهيئة قيمة معيار الوضوح كي يتم مسح الصور ضوئياً بتدرج رمادي. يتم تحويل كل بكسل إلى الأبيض أو الأسود حسب القيمة المحددة.

مقاس A4

مقاس ورق قياسي يكون 297×210 مم (11.7×8.27 بوصة).

مقاس A5

مقاس ورق قياسي يكون 210×148 مم (8.27×5.83 بوصة).

مقاس A6

مقاس ورق قياسي يكون 148×105 مم (5.83×4.13 بوصة).

مقاس A7

مقاس ورق قياسي يكون 105×74 مم (4.13×2.91 بوصة).

مقاس A8

مقاس ورق قياسي يكون 74×52 مم (2.91×2.05 بوصة).

مقاس Double Letter

هو مقاس ورق قياسي يستخدم في الولايات المتحدة والبلدان الأخرى (17×11 بوصة).

مقاس Legal

هو مقاس ورق قياسي يستخدم في الولايات المتحدة والبلدان الأخرى (14×8.5 بوصة).

مقاس Letter

هو مقاس ورق قياسي يستخدم في الولايات المتحدة والبلدان الأخرى (11×8.5 بوصة).

و

الواجهة

هو التوصيل الذي يسمح بالاتصال بين الماسحة والكمبيوتر.

ورقة المرجع البيضاء

الجزء الأبيض يكون داخل وحدة تغذية المستندات التلقائية ADF والتي تعرّفها الماسحة كأبيض، كي يتم ضبط درجة السطوع لكافة المناطق الأخرى وفقاً لذلك.

وضع المسح الفردي

هو وضع مسح جهة واحدة للمستند (الجهة الأمامية أو الخلفية). (↔ وضع المسح المزدوج)

وضع المسح المزدوج

هو وضع مسح جهتي المستند في وقت واحد. () وضع المسح الفردي)

وظيفة التلقيم المتعدد الذكي

هي خاصية تستبعد أمشاط معينة لتداخل المستندات التي يتم كشفها كتلقيم متعدد، وذلك من خلال ترك الماسحة تتذكر نمط التداخل.

على سبيل المثال، عندما تكون هناك ورقة من نفس الحجم مرفقة إلى مكان محدد على الصفحة، الماسحة بدورها تتذكر مكان المرفقات ويمكن تهيئتها كي لا يتم كشفها كتلقيم متعدد لهذا المكان.

وقت بدء الالتقاط

هي الفترة الزمنية بين وضع المستند حتى يبدأ التقاطه بعد مرور المستند بمستشعر مخزن الورق الفارغ.

وحدة تغذية المستندات التلقائية (ADF)

هي عبارة عن آلية تلقيم الورق والتي تسمح بمسح ضوئي لمستندات متعددة الورق كورقة واحدة في المرة.

CCD (جهاز مزدوج الشحنة) أداة استشعار الصورة

هو مستشعر يحس الضوء المنعكس من المستند ويحوّله إلى هيئة رقمية. إن تكنولوجيا CCD هي أساس الحصول على الصورة عالية الجودة في الماسحات الضوئية، والكاميرات الرقمية والأجهزة الأخرى.

dpi (نقطة في البوصة)

هو مقياس الدقة المستخدم للماسحات والطابعات. dpi أعلى أي دقة أفضل.

ISIS

ISIS أو (Image Scanner Interface Specification) هي أحد معايير API أو (Application Program Interface) لأجهزة مسح الصور (مثل الماسحات والكاميرات الرقمية) والتي تم تطويرها من قبل Captiva، وهو أحد أقسام EMC Corporation (Pixel Translations) سابقاً سنة 1990. لاستخدام أجهزة تعمل بهذه المعايير، يجب تثبيت برنامج تشغيل الماسحة الذي يدعم معايير ISIS القياسية.

Landscape

هو توجيه الجهة القصيرة من المستند كي تكون موازية لاتجاه التقييم.

OCR (التعرف على الحروف بصرياً)

جهاز أو تكنولوجيا تقوم بالتعرف على النص بالمستند وتحويله إلى نص على هيئة بيانات يمكن تعديلها. يتم التعرف على شكل الحروف من خلال الاختلافات الموجودة في الضوء المنعكس من المستند.

Portrait

هو توجيه الجهة الطويلة من المستند كي تكون موازية لاتجاه التقييم.

المستندات/وضع الصور/معرضة بشكل عمودي

TWAIN

TWAIN أو (Technology Without Any Interesting Name) هي أحد معايير API أو (Application Program Interface) لأجهزة المسح الضوئي للصور (مثل الماسحات والكاميرات الرقمية) والتي تم تطويرها من قبل TWAIN Working Group. لاستخدام أجهزة تعمل بهذه المعايير، يجب تثبيت برنامج تشغيل الماسحة الذي يدعم معايير TWAIN القياسية.

USB

USB أو (Universal Serial Bus) هو معيار قياسي للواجهات المستخدمة لتوصيل أجهزة مثل لوحة المفاتيح والماسحات. ويمكن توصيل ما يصل إلى 127 جهاز من خلال هذه الواجهة. يمكنك توصيله أو فصله دون الحاجة إلى إيقاف تشغيل الأجهزة.

بالنسبة لـ USB 3.0، يكون معدل نقل البيانات كحد أقصى 480 ميغابايت/ثانية في وضع السرعة العالية وكحد أقصى 5 غيغابايت في وضع السرعة القصوى.

بالنسبة لـ USB 2.0، يكون معدل نقل البيانات في السرعة البطيئة 1.5 ميغابايت/ثانية، و12 ميغابايت/ثانية في السرعة الكاملة، و480 ميغابايت/ثانية كحد أقصى في وضع السرعة القصوى.

الفهرس

| | | | |
|-----|--|---------|---|
| 78 | التفقيم اليدوي | 86 | أدوات التنظيف |
| 87 | التنظيف من الخارج | 147 | إعدادات متعلقة بالمسح الضوئي |
| 88 | التنظيف من الداخل | 165 | إعدادات متعلقة بصيانة الماسحة |
| 85 | العناية اليومية | 23 | إعداد المعبئ |
| 94 | القطع المستهلكة | 22 | إعداد حامل الورق (الملقم) ADF |
| 168 | المواصفات الأساسية | 133 | إعداد كلمة المرور لـ Software Operation Panel |
| 14 | الميزات الرئيسية | 173 | إلغاء تثبيت البرنامج |
| 14 | الميزات الرئيسية لهذا المنتج | 69 | اختيار الوظائف |
| 102 | انحسار الورق | 93 | استبدال القطع المستهلكة |
| | ب | 97 | استبدال بكرة الالتقاط |
| 131 | بدء تشغيل Software Operation Panel | 95 | استبدال بكرة التوقيف |
| | ت | 101,109 | استكشاف الأخطاء وإصلاحها |
| 33 | تحميل المستندات | 171 | الأبعاد الخارجية |
| 79 | تخصيص إعدادات الماسحة | 15 | الأجزاء والوظائف |
| 88 | تنظيف وحدة تغذية المستندات التلقائية ADF (باستخدام ورقة التنظيف) ... | 86 | الأمكان التي تستدعي التنظيف |
| 89 | تنظيف وحدة تغذية المستندات التلقائية ADF (بقطعة قماش) | 130 | الإعدادات التشغيلية |
| | خ | 164 | الإعدادات المتعلقة بالتشغيل/إيقاف التشغيل |
| 172 | خيارات | 143 | الإعدادات المتعلقة بعدادات الورق |
| | د | 157 | الإعدادات المتعلقة بكشف التلقيم المتعدد |
| 94 | دورات الاستبدال | 162 | الإعدادات المتعلقة بوقت الانتظار |
| | ز | 174 | الاتصال للاستفسارات |
| 79 | زر [Scan/Enter] | 5 | الاصطلاحات |
| | | 29 | البرامج المجمعة |
| | | 164 | التحكم بمفتاح بالطاقة |
| | | 27 | التدفق الأساسي لعملية المسح الضوئي |

ش

شروط المسح الضوئي للدفعة المختلطة 44

ط

طرق متنوعة لإجراء المسح الضوئي 71

ع

عناصر التهيئة 137

ق

قائمة الإعدادات 52

قبل أن تتصل بمركز خدمة الماسحة الضوئية 128

ك

كيفية إغلاق وحدة تغذية المستندات التلقائية ADF 21

كيفية إيقاف تشغيل الطاقة 20

كيفية استخدام لوحة التشغيل 48

كيفية استخدام هذا الدليل 2,174

كيفية التنظيف من الخارج 87

كيفية التنظيف من الداخل 88

كيفية القيام بالتنشغيل 19

كيفية تحميل المستندات 32,34

كيفية تنظيف وحدة تغذية المستندات التلقائية ADF

(باستخدام ورقة التنظيف) 88

كيفية تنظيف وحدة تغذية المستندات التلقائية ADF (بقطعة قماش) 89

كيفية فتح وحدة تغذية المستندات التلقائية ADF 21

ل

لوحة التشغيل 49

م

مؤشرات الخطأ على لوحة التشغيل 103

مزيل حدود الصفحات 148

مستندات للمسح الضوئي 39

مسح ضوئي لمستندات من أنواع ومقاسات مختلفة 73

مسح ضوئي متقدم 78

مقدمة 3

ملخص 72

ملصق المنتج 129

مواصفات التثبيت 170

ن

نظرة عامة حول الماسحة الضوئية 13

و

وحدة تغذية المستندات التلقائية

التنظيف 88,89

وضع حفظ الطاقة 26

Roman

F

fi-748PRB 172

S

Software Operation Panel 131

عناصر التهيئة 137

كلمة المرور 133

مفتاح التحكم بالطاقة 164

ماسحة الصور fi-7460/fi-7480

دليل المستخدم

P3PC-5802-03ARZ0

تاريخ الإصدار: مارس 2017

صادر عن: PFU Limited

- قد تتغير محتويات هذا الدليل دون سابق إنذار.
- إن PFU Limited لا تتحمل أي مسؤولية عن أي ضرر ناتج عن استخدام هذا المنتج، وكذلك أي شكاوى من أي طرف ثالث.
- ممنوع نسخ محتويات هذا الدليل، بالكامل أو جزء منه، وكذلك تطبيقات الماسحة بموجب قانون حقوق الطبع والنشر.