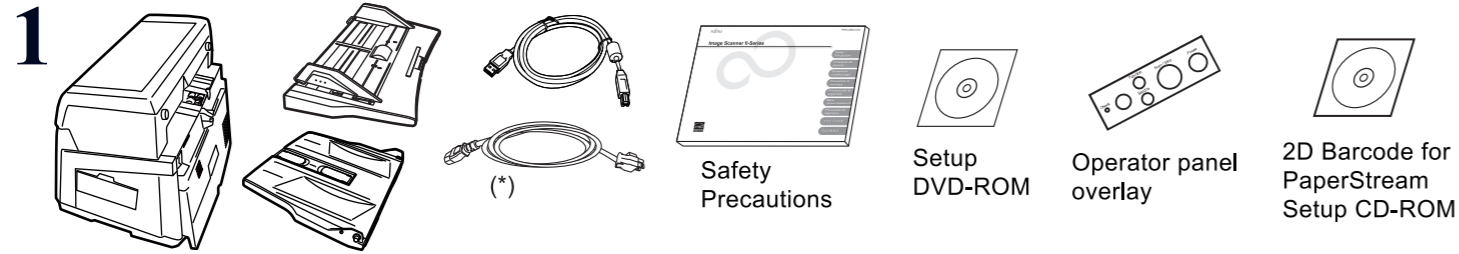
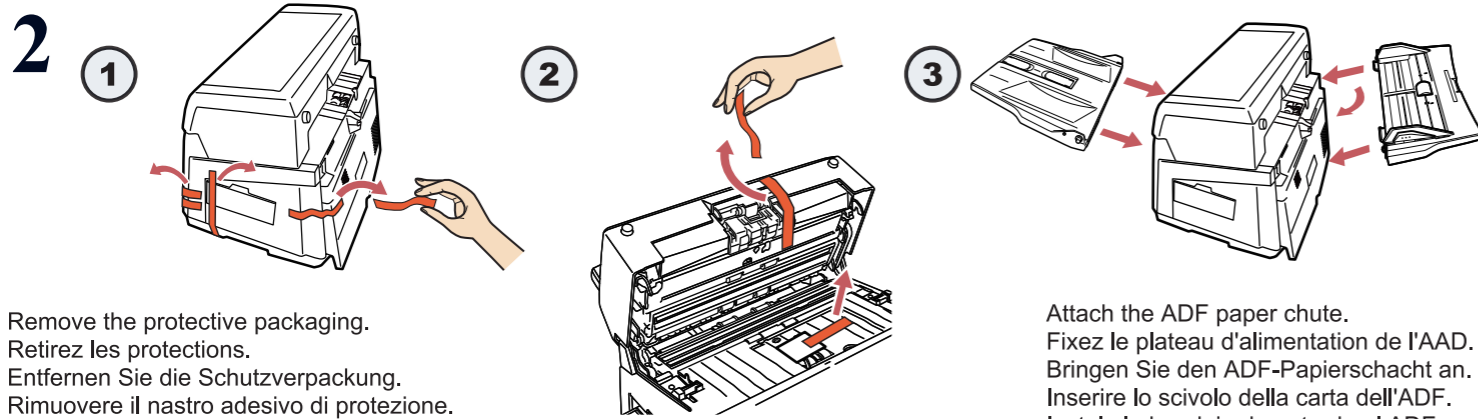


fi-6670 Image Scanner

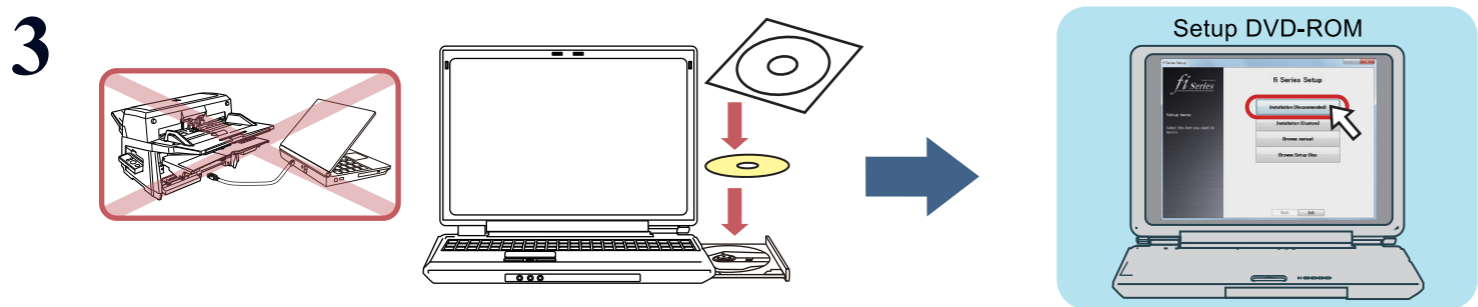


(*) The contents may vary depending on the country and the model purchased.
 Le contenu risque de différer selon le pays d'achat et le modèle.
 Je nach Land und Modell können sich die Inhalte unterscheiden.
 I contenuti possono variare a seconda del Paese e del modello acquistato.
 Los contenidos pueden diferir de acuerdo al modelo y al país donde adquirió.
 Содержимое может изменяться в зависимости от страны и выбранной модели сканера.
 O conteúdo pode variar dependendo do país e do modelo adquirido.
 구입한 지역과 모델에 따라서 내용이 다를 수 있습니다.
 內容根據國家與購買的機型而異。
 قد تختلف المحتويات حسب البلد والطرز المشتري.

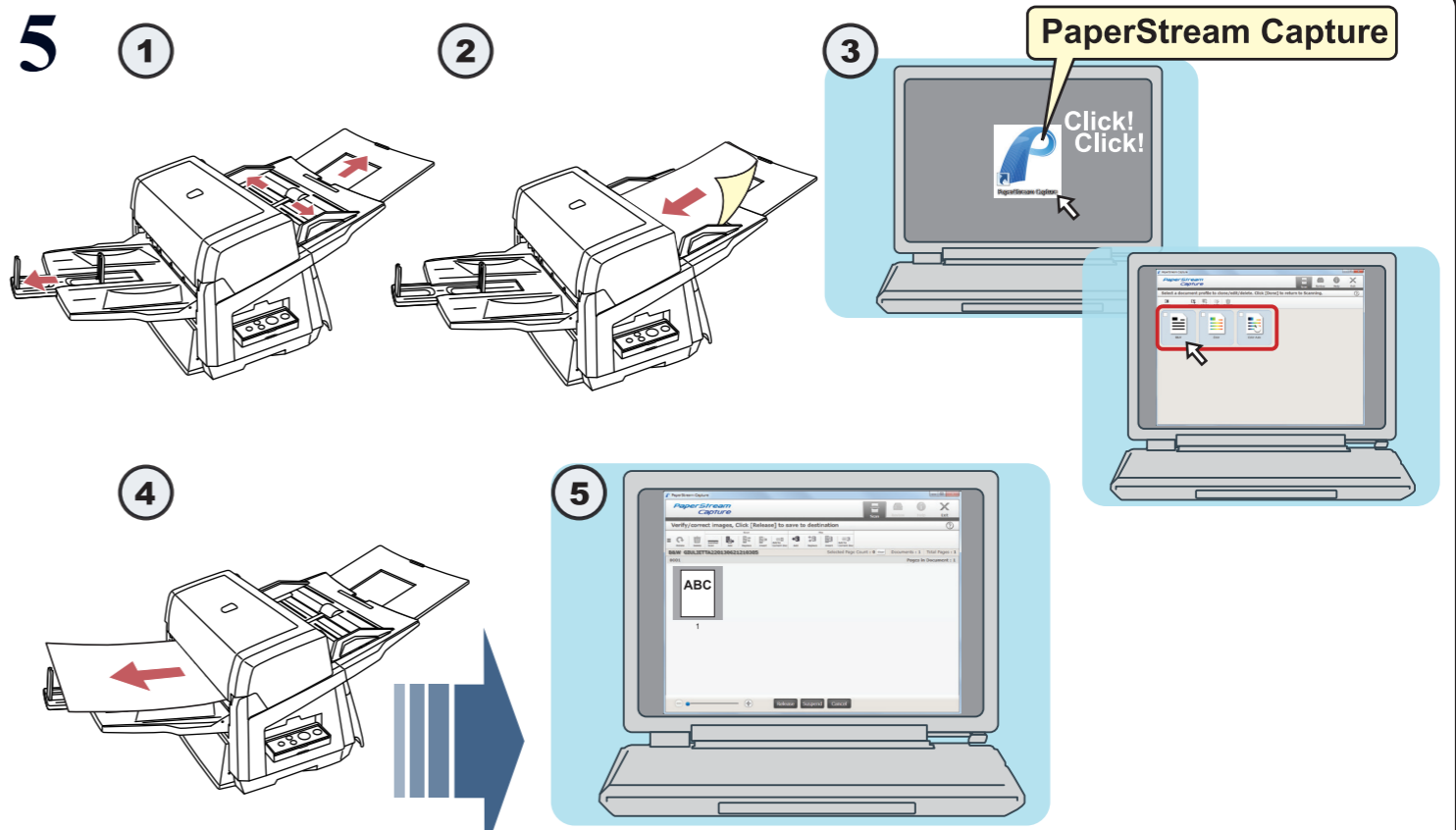
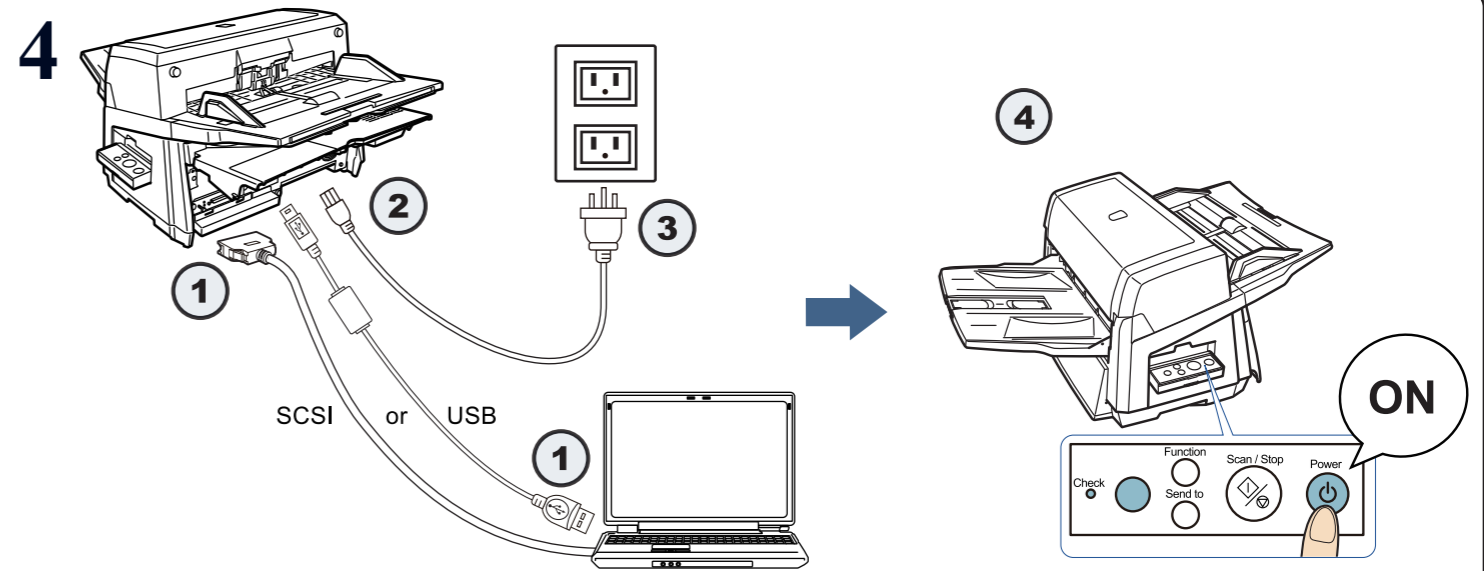


Remove the protective packaging.
 Retirez les protections.
 Entfernen Sie die Schutzverpackung.
 Rimuovere il nastro adesivo di protezione.
 Quite el embalaje protector.
 Удалить защитную упаковку.
 Remova a embalagem protetora.
 보호 패키지를 제거해 주십시오.
 拆除保護質材。
 انزع غلاف الحماية.

Attach the ADF paper chute.
 Fixez le plateau d'alimentation de l'ADF.
 Bringen Sie den ADF-Papierschlacht an.
 Inserire lo scivolo della carta dell'ADF.
 Instale la bandeja de entrada al ADF.
 Вставьте лоток бумаги АПД.
 Encaixe a Bandeja de entrada.
 ADF 용지 추트를 부착합니다.
 裝上 ADF 進紙槽。
 تم تركيب مجرى الأوراق الخاص بوحدة ADF.



Be sure to install the required software before connecting the scanner to your computer.
 Installez les logiciels requis avant de connecter le scanner à votre ordinateur.
 Installieren Sie die erforderliche Software bevor Sie den Scanner mit ihrem Computer verbinden.
 Installare i software richiesti prima di collegare lo scanner al computer.
 Instale los software requeridos antes de conectar el escáner a su ordenador.
 Установить требуемое программное обеспечение до подсоединения сканера к компьютеру.
 Instale o software necessário antes de conectar o scanner ao computador.
 컴퓨터에 스캐너를 연결하기 전에 소프트웨어를 설치해야 합니다.
 請先安裝必要的軟體，再將掃描器連接到電腦。
 لمزيد من المعلومات، راجع كتيبات الإرشاد المرفقة.



For further information, refer to the provided manuals.
 Pour plus d'information, veuillez consulter les guides fournis.
 Für weitere Details, lesen Sie bitte die mitgelieferten Bedienungsanleitungen.
 Per ulteriori informazioni, consultare i manuali provvisti.
 Para obtener más información, consulte los manuales suministrados.
 Более подробные сведения см. предоставленные руководства.
 Para mais informações, consulte o manual fornecido.
 보다 자세한 내용은 첨부된 매뉴얼을 참조해 주십시오.
 如需詳細資訊，請參閱隨附的手冊。
 لمزيد من المعلومات، راجع كتيبات الإرشاد المرفقة.

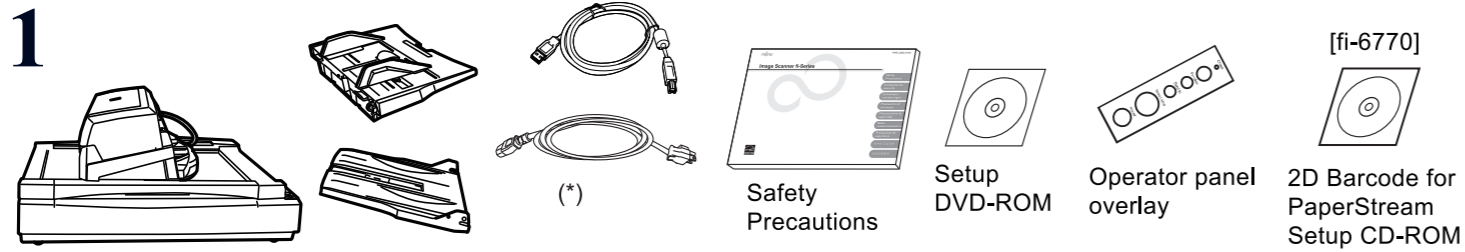
Please keep this disc safe as it will not be reissued.
 Conservez ce disque dans un endroit sûr car ce sera votre seul et unique exemplaire.
 Bitte bewahren Sie diese Disc sicher auf, da sie nicht mehr aufgelegt wird.
 Non danneggiare il disco perché non verrà ridistribuito.
 Mantenga seguro este disco, ya que no se emitirá de nuevo.
 Так как диск не будет переиздан, пожалуйста, бережно храните данный диск.
 Mantenha o disco em um local seguro. A segunda via do disco não pode ser emitida.
 본 디스크는 재발행되지 않으므로 잘 보관해 주십시오.
 此光盤將不會重新發行，故請妥善保管。
 رجاءً حافظ على القرص حيث لن يتم إصدار نسخة أخرى منه.

Setup DVD-ROM

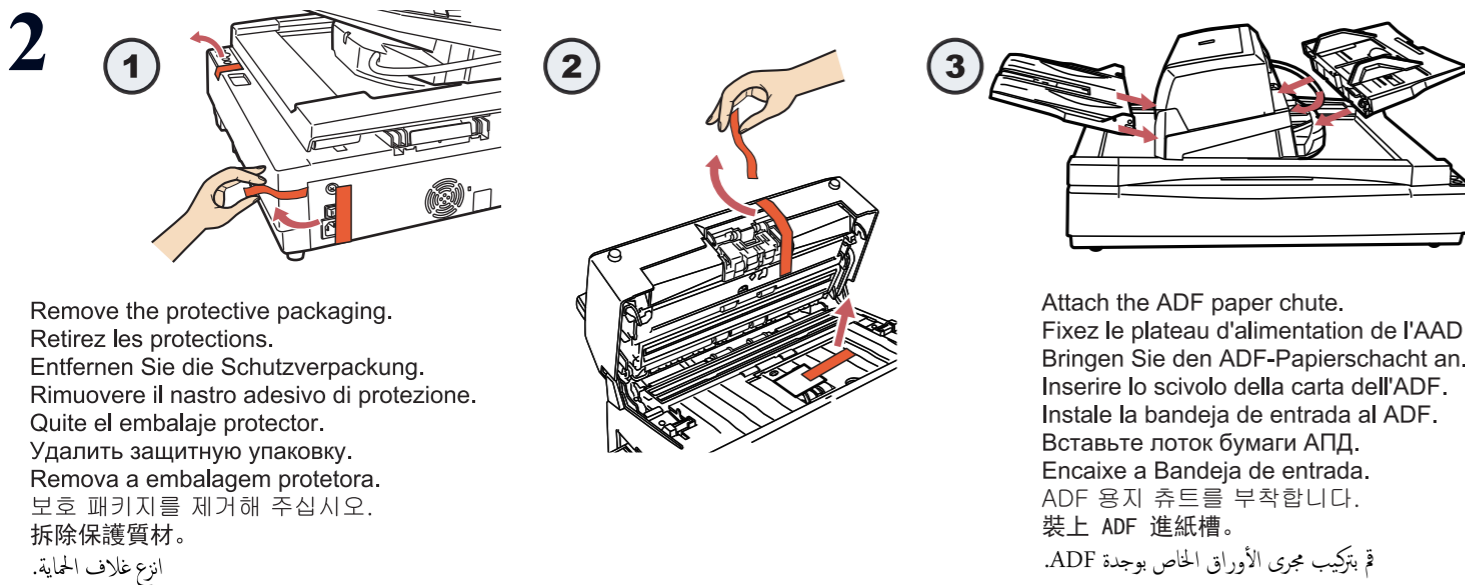


P3PC-4512-02XA

fi-6770 / 6750S Image Scanner

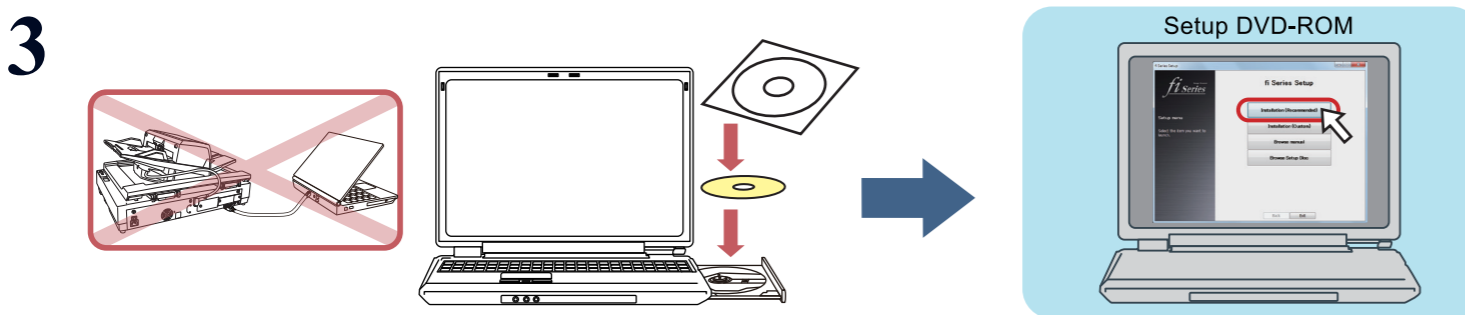


(*) The contents may vary depending on the country and the model purchased.
 Le contenu risque de différer selon le pays d'achat et le modèle.
 Je nach Land und Modell können sich die Inhalte unterscheiden.
 I contenuti possono variare a seconda del Paese e del modello acquistato.
 Los contenidos pueden diferir de acuerdo al modelo y al país donde adquirió.
 Содержимое может изменяться в зависимости от страны и выбранной модели сканера.
 O conteúdo pode variar dependendo do país e do modelo adquirido.
 구입한 지역과 모델에 따라서 내용물이 다를 수 있습니다.
 內容根據國家與購買的機型而異。
 قد تختلف المحتويات حسب البلد والطراز المشتري.

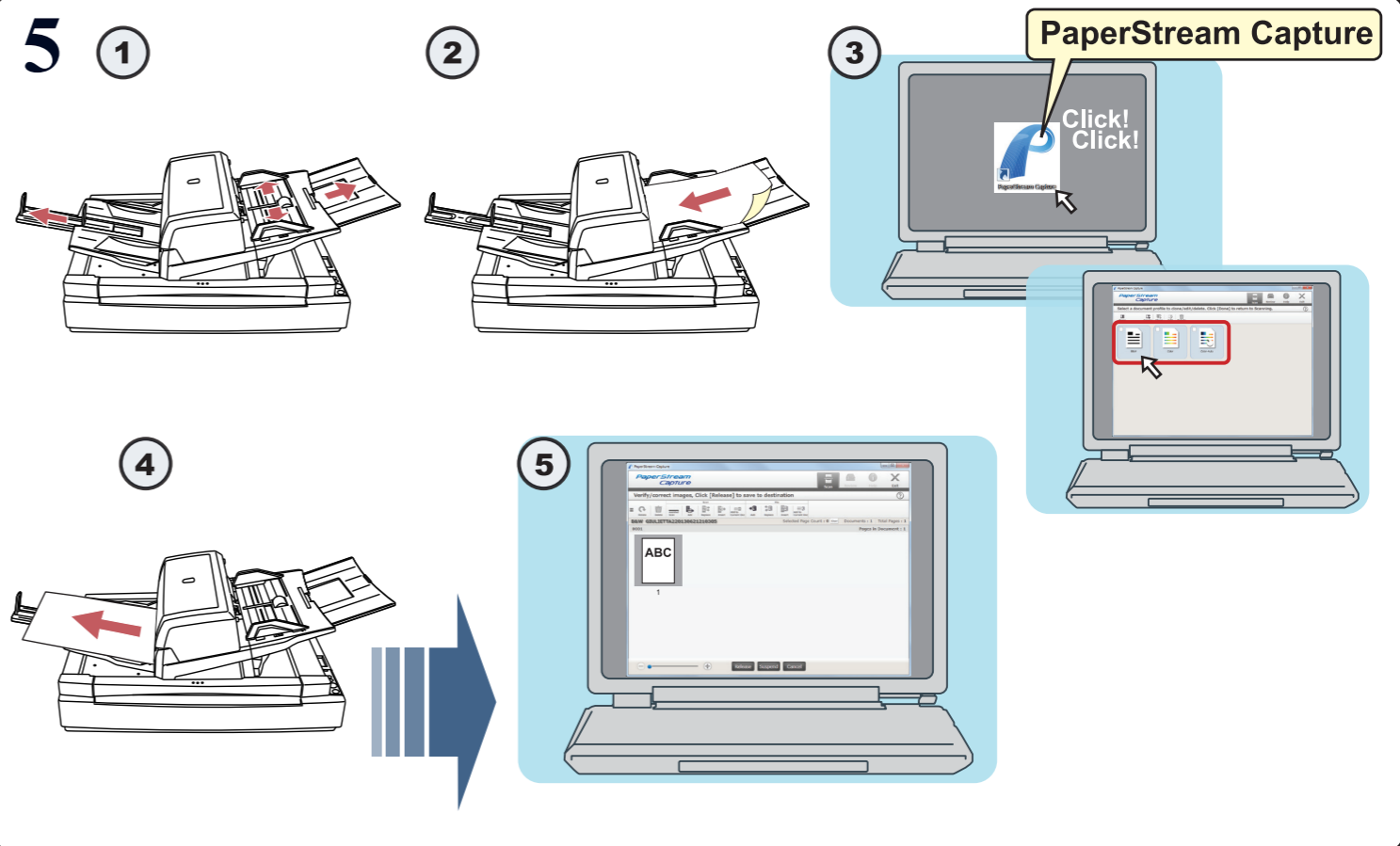
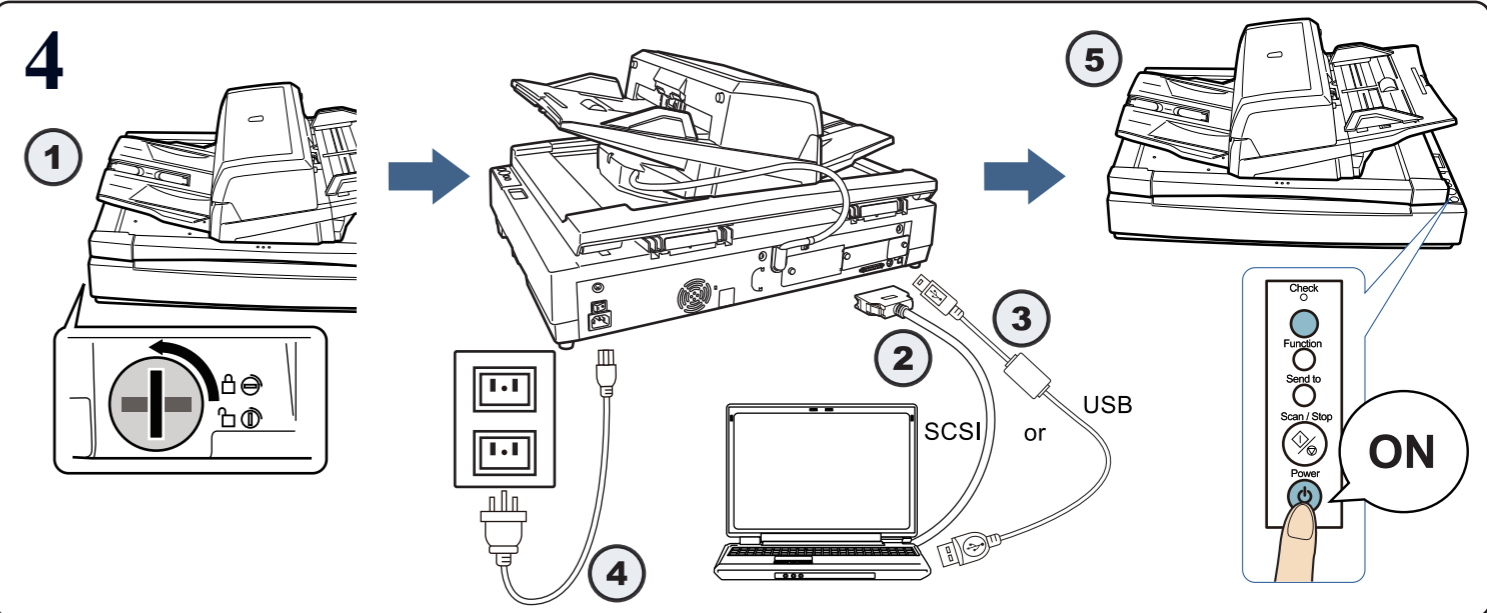


Remove the protective packaging.
 Retirez les protections.
 Entfernen Sie die Schutzverpackung.
 Rimuovere il nastro adesivo di protezione.
 Quite el embalaje protector.
 Удалить защитную упаковку.
 Remova a embalagem protetora.
 보호 패키지를 제거해 주십시오.
 拆除保護質材。
 انزع غلاف الحماية.

Attach the ADF paper chute.
 Fixez le plateau d'alimentation de l'ADF.
 Bringen Sie den ADF-Papierschlacht an.
 Inserire lo scivolo della carta dell'ADF.
 Instale la bandeja de entrada al ADF.
 Вставьте лоток бумаги АПД.
 Encaixe a Bandeja de entrada.
 ADF 용지 추트를 부착합니다.
 裝上 ADF 進紙槽。
 تم تركيب مجرى الأوراق الخاص بوجدة ADF.



Be sure to install the required software before connecting the scanner to your computer.
 Installez les logiciels requis avant de connecter le scanner à votre ordinateur.
 Installieren Sie die erforderliche Software bevor Sie den Scanner mit ihrem Computer verbinden.
 Installare i software richiesti prima di collegare lo scanner al computer.
 Instale los software requeridos antes de conectar el escáner a su ordenador.
 Установить требуемое программное обеспечение до подсоединения сканера к компьютеру.
 Instale o software necessário antes de conectar o scanner ao computador.
 컴퓨터에 스캐너를 연결하기 전에 소프트웨어를 설치해야 합니다.
 請先安裝必要的軟體，再將掃描器連接到電腦。
 لمزيد من المعلومات، راجع كتيبات الإرشاد المرفقة.



For further information, refer to the provided manuals.
 Pour plus d'information, veuillez consulter les guides fournis.
 Für weiter Details, lesen Sie bitte die mitgelieferten Bedienungsanleitungen.
 Per ulteriori informazioni, consultare i manuali provvisti.
 Para obtener más información, consulte los manuales suministrados.
 Более подробные сведения см. предоставленные руководства.
 Para mais informações, consulte o manual fornecido.
 보다 자세한 내용은 첨부된 매뉴얼을 참조해 주십시오.
 如需詳細資訊，請參閱隨附的手冊。
 لمزيد من المعلومات، راجع كتيبات الإرشاد المرفقة.

Please keep this disc safe as it will not be reissued.
 Conservez ce disque dans un endroit sûr car ce sera votre seul et unique exemplaire.
 Bitte bewahren Sie diese Disc sicher auf, da sie nicht mehr aufgelegt wird.
 Non danneggiare il disco perché non verrà ridistribuito.
 Mantenga seguro este disco, ya que no se emitirá de nuevo.
 Так как диск не будет переиздан, пожалуйста, бережно храните данный диск.
 Mantenha o disco em um local seguro. A segunda via do disco não pode ser emitida.
 본 디스크는 재발행되지 않으므로 잘 보관해 주십시오.
 此光盤將不會重新發行，故請妥善保管。
 رجاءً حافظ على القرص حيث لن يتم إصدار نسخة أخرى منه.

