

fi-6670/fi-6770/fi-6750S Bildscanner **Los Geht's**

Vielen Dank, dass Sie sich für den Farbbildscanner der fi-6670 / fi-6770 / fi-6750S Serie entschieden haben. In diesem Handbuch (Los Geht's) sind die Vorbereitungen und Einstellungen für das Scannen beschrieben. Lesen Sie es daher vor der Erstbenutzung bitte gründlich durch.

Im Bedienungshandbuch (PDF) auf der Setup DVD-ROM finden Sie weitere Informationen zur Bedienung, Pflege und Wartung des Scanners sowie Hinweise zu verschiedenen Problemlösungen.

Microsoft, Windows, Windows Server, Windows Vista, Excel und SharePoint sind eingetragene Warenzeichen oder Warenzeichen der Microsoft Corporation in den USA und/oder anderen Ländern.

Word ist ein Produkt der Microsoft Corporation in den USA.

ISIS ist ein Warenzeichen oder eingetragenes Warenzeichen der EMC Corporation in den USA.

ABBYY™ FineReader™ Engine © ABBYY. OCR by ABBYY

ABBYY und FineReader sind Warenzeichen und in einigen Ländern auch eingetragene Warenzeichen von ABBYY Software, Ltd.

ScanSnap, ScanSnap Manager und PaperStream sind eingetragene Warenzeichen von PFU in Japan.

Bei anderen Produktnamen handelt es sich um Warenzeichen oder eingetragene Warenzeichen der jeweiligen Firmen.

Dezember, 2014

© PFU LIMITED 2008-2014

Konventionen

In diesem Handbuch verwendete Symbole

Folgende Symbole werden verwendet.



Dieses Symbol weist auf eine besonders wichtige Information hin. Lesen und beachten Sie diese bitte unbedingt.



Dieses Symbol weist auf hilfreiche oder nützliche Informationen für die Bedienung hin.

Produktbezeichnungen

■ Scanner

Scanner werden wie folgt bezeichnet:

Modell	Bezeichnung	
fi-6670	ADF-Typ	Scanner
fi-6770/fi-6750S	Flachbett-Typ	

Für die Beispielbeschreibungen in diesem Handbuch werden die folgenden Modelle verwendet:

- ADF-Typ: fi-6670
- Flachbett-Typ: fi-6770

■ Betriebssysteme und Software-Produkte

Folgende Bezeichnungen werden verwendet:

Produkt	Bezeichnung	
Windows® XP Home Edition (Service Pack 3 oder aktueller)	Windows XP	Windows *1
Windows® XP Professional (Service Pack 3 oder aktueller)		
Windows® XP Professional x64 Edition (Service Pack 2 oder aktueller)		
Windows Server™ 2003, Standard Edition	Windows Server 2003	
Windows Server™ 2003, Standard x64 Edition		
Windows Server™ 2003 R2, Standard Edition (Service Pack 2 oder aktueller)		
Windows Server™ 2003 R2, Standard x64 Edition (Service Pack 2 oder aktueller)		

Produkt	Bezeichnung	
Windows Vista® Home Basic (32-Bit/64-Bit) (Service Pack 1 oder aktueller) Windows Vista® Home Premium (32-Bit/64-Bit) (Service Pack 1 oder aktueller) Windows Vista® Business (32-Bit/64-Bit) (Service Pack 1 oder aktueller) Windows Vista® Enterprise (32-Bit/64-Bit) (Service Pack 1 oder aktueller) Windows Vista® Ultimate (32-Bit/64-Bit) (Service Pack 1 oder aktueller)	Windows Vista	Windows *1
Windows Server™ 2008 Standard (32-Bit/64-Bit) Windows Server™ 2008 R2 Standard (64 Bit)	Windows Server 2008	
Windows® 7 Home Premium (32-Bit/64-Bit) Windows® 7 Professional (32-Bit/64-Bit) Windows® 7 Enterprise (32-Bit/64-Bit) Windows® 7 Ultimate (32-Bit/64-Bit)	Windows 7	
Windows Server™ 2012 Standard (64 Bit)	Windows Server 2012	
Windows Server™ 2012 R2 Standard (64-Bit)	Windows Server 2012 R2	
Windows® 8 (32-Bit/64-Bit) Windows® 8 Pro (32-Bit/64-Bit) Windows® 8 Enterprise (32-Bit/64-Bit)	Windows 8	
Windows® 8.1 (32-Bit/64-Bit) Windows® 8.1 Pro (32-Bit/64-Bit) Windows® 8.1 Enterprise (32-Bit/64-Bit)	Windows 8.1	

*1) Wo es zwischen den verschiedenen oben aufgelisteten Versionen keinen Unterschied gibt, wird der allgemeine Begriff "Windows" verwendet.

Pfeilsymbole in diesem Handbuch

Nach rechts zeigende Pfeile (⇒) werden zur Darstellung aufeinander folgender Operationen verwendet.

Beispiel: Wählen Sie [Start] ⇒ [Scaneinstellung].

Beispielbildschirmbilder in diesem Handbuch

Die Bildschirmbilder in diesem Handbuch können im Sinne der Produktverbesserung ohne vorherige Ankündigung überarbeitet werden. Wenn die eigentlichen Bildschirmbilder von den in diesem Handbuch gezeigten abweichen, nehmen Sie Bezug auf das Handbuch für die Scanner-Anwendung, die Sie benutzen und verfahren Sie so, wie dort beschrieben ist. In diesem Handbuch werden Beispielbildschirmbilder des TWAIN, ISIS Treibers und von ScandAll PRO (eine Anwendung zum Bildscannen) verwendet.

Sicherheitsinformationen

Im beigelegten Handbuch "Sicherheitshinweise" wird die Bedienung und Details zum sicheren Betrieb dieses Produktes beschrieben und erklärt. Lesen Sie bitte die Sicherheitshinweise vor der Erstbenutzung gründlich durch.

Warnhinweise in diesem Handbuch

Folgende Symbole dienen zur Anzeige und Warnung von möglichen Gefahren für den Benutzer oder das Gerät.



WARNUNG weist darauf hin, dass eine Verletzungsgefahr gegeben ist (z. B. Einklemmen der Finger oder Hände), wenn eine Prozedur nicht richtig ausgeführt wird.



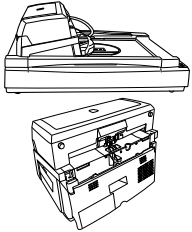

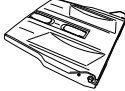




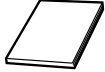
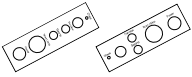
ACHTUNG weist darauf hin, dass der Scanner beschädigt werden kann, wenn eine Prozedur nicht richtig ausgeführt wird.

1

Vorbereitung

Packungsinhalt

Kontrollieren Sie beim Auspacken des Scanners, ob alle Zubehörteile vorhanden sind. Sollten Teile fehlen oder beschädigt sein, kontaktieren Sie bitte unsere Verkaufsniederlassung, bei der Sie den Scanner erworben haben.

	Scanner (x1)
	ADF-Papierschacht (x1)
	Ausgabefach (x1)
	Netzkabel (Je nach Land und erworbenem Modell können sich die Inhalte unterscheiden.)
	USB-Kabel (x1)
	Setup DVD-ROM (x1)
	2D Barcode for PaperStream Setup CD-ROM (x1) [fi-6670/fi-6770]
	Sicherheitshinweise (x1)
	Bedienfeld-Einlage (x5)

2

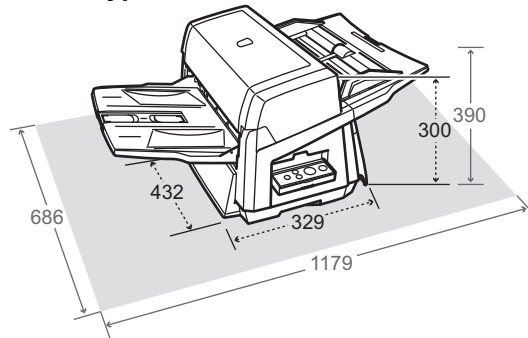
Installation des Scanners

Im Folgenden wird die Installation des Scanners beschrieben.

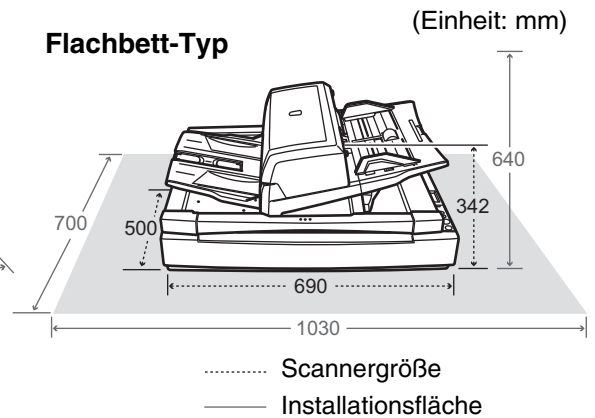
1 Platzieren Sie den Scanner auf seinem Aufstellort.

Die äußeren Abmessungen des Scanners und der erforderliche Platz für die Installation wird unten dargestellt:

ADF-Typ

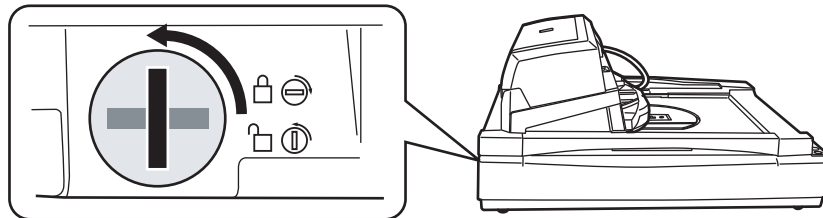


Flachbett-Typ



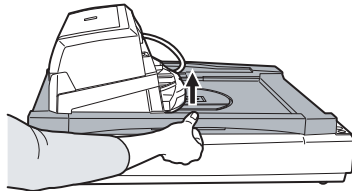
2 Entriegeln Sie die Transportsicherung (Nur Flachbett-Typ).

Benutzen Sie eine Münze oder einen Schraubenzieher zum Drehen der Transportsicherung um 90 Grad entgegen dem Uhrzeigersinn.

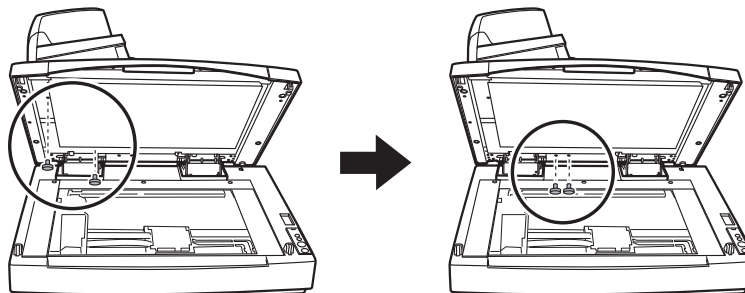


3 Passen Sie die Position des ADFs an (Nur Flachbett-Typ).

1) Fassen Sie den Griff und klappen die Dokumentenabdeckung auf.



2) Entfernen Sie die Transportarretierungsschrauben und setzen diese dann in die Aufbewahrungslöcher ein.



3) Schließen Sie vorsichtig die Dokumentenabdeckung.

4) Ändern Sie die Position des ADFs.

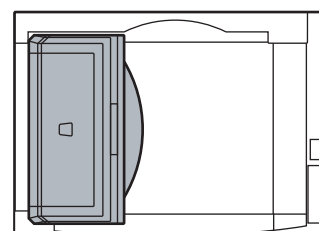


- Geben Sie beim Bewegen des ADFs Acht, nicht Ihre Finger einzuklemmen.
- Drehen Sie den ADF niemals mehr als 180 Grad, da dieser ansonsten beschädigt werden kann.

Der ADF kann in folgenden drei Positionen verwendet werden:

Nachdem Sie den ADF verschoben haben, vergewissern Sie sich bitte, dass dieser korrekt eingerastet ist.

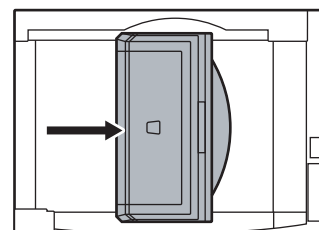
■ Traditionell (Werkseinstellung)



■ Standard (Platzsparende Position für Rechtshänder)

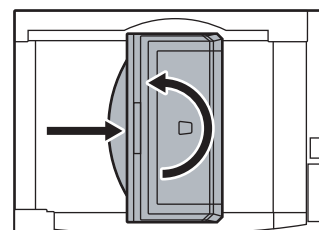
Schieben Sie den ADF zur Mitte des Scanners.

Bitte beachten Sie, dass die folgenden Erklärungen in diesem Handbuch von dieser Position ausgehen.



■ Umgekehrt (Platzsparende Position für Linkshänder)

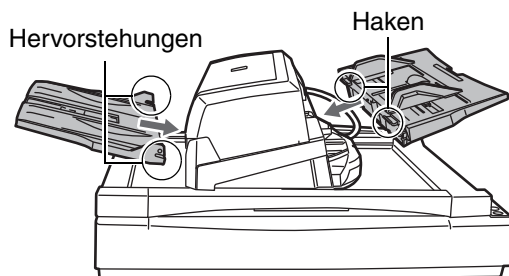
Schieben Sie den ADF zur Mitte des Scanners und drehen diesen dann um 180 Grad entgegen dem Uhrzeigersinn.



4 Bringen Sie das Ausgabefach und den ADF-Papierschacht an den Scanner an.

1) Fügen Sie die Haken am ADF-Papierschacht in die entsprechenden Gegenstücke am Scanner ein.

2) Passen Sie die hervorstehenden Sektionen des Ausgabefachs an die entsprechenden Gegenstücke am Scanner an.



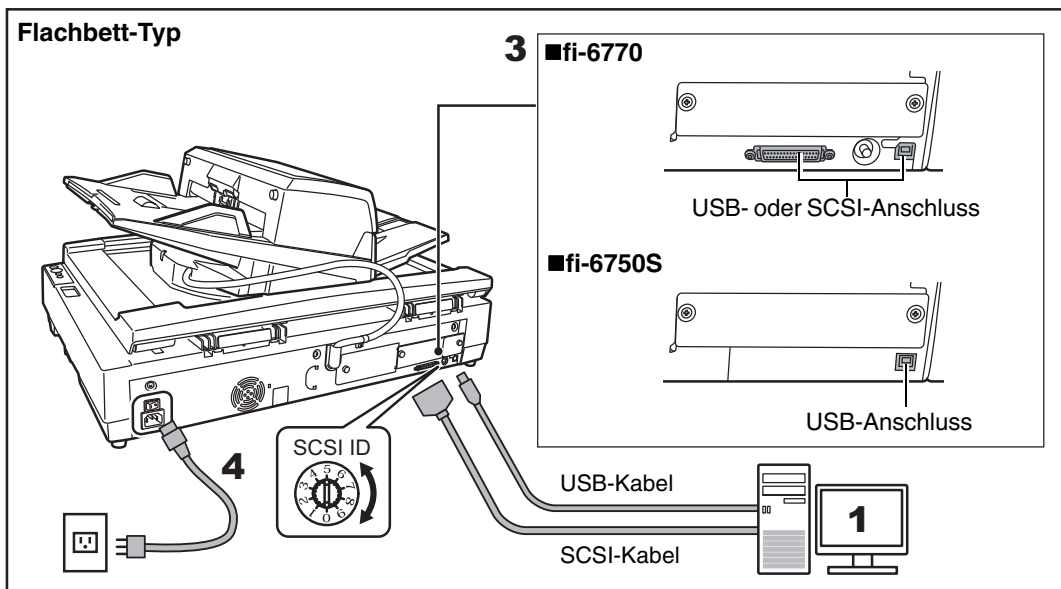
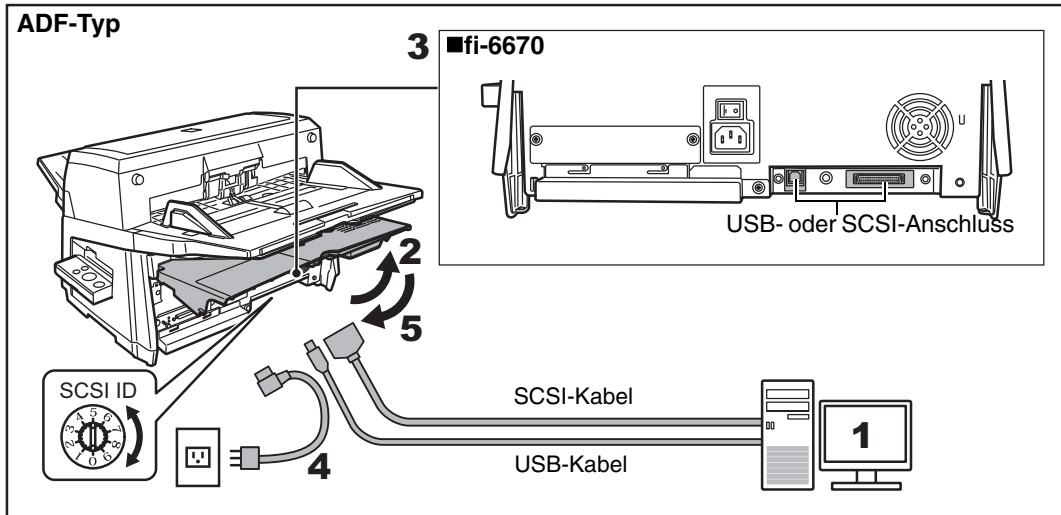
3

Kabelanschluss

Im Folgenden wird der Kabelanschluss zwischen Scanner und PC beschrieben.



Der Typ (USB oder SCSI) und die Lokation der Anschlüsse unterscheidet sich je nach verwendetem Scannermodell. Überprüfen Sie die Modellbezeichnung Ihres Scanners und schließen dann das korrekte Kabel an den korrekten Anschluss an.



- 1 Vergewissern Sie sich, dass der angeschlossene Computer ausgeschaltet ist.**
- 2 Öffnen Sie die Kabelabdeckung (nur ADF-Typ).**
- 3 Schließen Sie den Scanner an Ihren Computer über ein USB- oder SCSI-Kabel an.**



- Der Scanner kann nicht gleichzeitig über die USB- und SCSI-Schnittstelle angeschlossen werden.
- Mehrere Computer können nicht gleichzeitig an einen Scanner angeschlossen werden.
- Wenn Sie das Schnittstellenkabel wechseln, schalten Sie bitte zuerst den Scanner und den Computer aus.

Im Folgenden werden die Anforderungen für die jeweiligen Schnittstellen aufgeführt.

■ USB-Kabel

- Verwenden Sie nur das im Lieferumfang des Scanners enthaltene USB-Kabel.
- Beim Anschluss an einen USB-Hub, benutzen Sie den Hub, der sich am nächsten zu Ihrem Computer befindet. Wenn Sie den zweiten (oder dritten, vierten...) verwenden, kann dies eventuell zu Funktionsstörungen führen.
- Wenn Sie den Scanner mit USB 2.0 anschließen, muss der USB-Port und Hub mit USB 2.0 kompatibel sein. Die Scangeschwindigkeit verringert sich, wenn Sie den Scanner über USB 1.1 anschließen.

■ SCSI-Kabel



Geben Sie beim Anschluss des Scanners Acht, nicht die Pins des SCSI-Anschluss zu verbiegen oder abzubrecheln.

- Wenn Sie den Scanner über eine SCSI-Schnittstelle betreiben, müssen die folgenden SCSI-Kabel und SCSI-Karten separat erworben werden.
- SCSI-Kabel:
Benutzen Sie ein SCSI-Kabel, dessen Anschluss zum SCSI-Anschluss am Computer passt. Verwenden Sie scannerseitig ein 50-poliges High-Density-SCSI-Kabel.
- SCSI-Karte:
Informationen zur empfohlenen SCSI-Karte finden Sie auf der Fujitsu Website (FAQ):
<http://www.fujitsu.com/global/support/computing/peripheral/scanners/scsi/>
- Schließen Sie den Scanner so an, dass dieser das Abschlussgerät einer SCSI-Kette bildet.
- Die SCSI-ID ist in der Werksgrundeinstellung auf [5] eingestellt. Sollte die SCSI-ID anderer SCSI-Geräte bereits die gleiche ID zugeteilt bekommen haben, ändern Sie bitte die SCSI-ID des Scanners ([0] bis [7]).

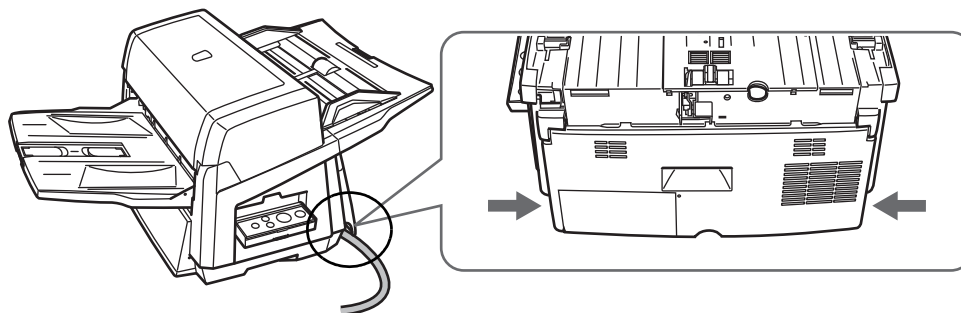
- 4 Schließen Sie das Netzkabel an den Netzteilanschluss des Scanners an und stecken dann den Netzstecker in eine Steckdose.**



Verwenden Sie nur das im Lieferumfang enthaltene Netzkabel. Andere Kabel können einen elektrischen Schlag oder Brand verursachen.
Verwenden Sie das im Lieferumfang enthaltene Netzkabel nicht für andere Geräte. Dies kann einen elektrischen Schlag oder Fehlfunktionen verursachen.

- 5 Schließen Sie die Kabelabdeckung (nur ADF-Typ).**

Lassen Sie die Kabel aus den Seitenaussparungen am Scanner austreten.



4

Installieren der Scannersoftware

Im Lieferumfang enthaltene

Die folgenden Programme sind im Lieferumfang des Scanners enthalten.

■ PaperStream IP (TWAIN) Treiber

Dieser Treiber ist mit dem TWAIN-Standard konform. Der Treiber wird zur Betreuung von TWAIN-konformen Anwendungen verwendet.

■ PaperStream IP (ISIS) Treiber

Dieser Treiber ist mit dem ISIS-Standard konform. Dieser Treiber wird verwendet, wenn Sie den Scanner mit ISIS-konformen Anwendungen betreiben.

■ 2D Barcode for PaperStream [fi-6670/fi-6770]

Diese Option kann zweidimensionale Codes erkennen.

Kann mit dem PaperStream IP (TWAIN) Treiber, dem PaperStream IP (ISIS) Treiber oder PaperStream Capture verwendet werden.

Für fi-6750S kann die 2D Barcode for PaperStream Option separat erworben werden.

Weitere Informationen zur Installation finden Sie im Liesmich in der 2D Barcode for PaperStream Setup CD-ROM.

■ Software Operation Panel

Mit dem Software Operation Panel können Einstellungen wie für die Scanoperationen und den Verbrauchsmaterialienaustausch getroffen werden. Das Software Operation Panel wird zusammen mit dem PaperStream IP (TWAIN) Treiber oder dem PaperStream IP (ISIS) Treiber installiert.

■ Error Recovery Guide

Zeigt den Fehlerstatus und Maßnahmen zur Behebung an, wenn ein Fehler aufgetreten ist. Wird zusammen mit dem PaperStream IP (TWAIN) Treiber oder dem PaperStream IP (ISIS) Treiber installiert.

■ PaperStream Capture

Eine Bildscan-Anwendung, die sowohl den PaperStream IP (TWAIN) als auch den PaperStream IP (ISIS) Treiber unterstützt. Durch die Definition von Scaneinstellungen als Dokumentprofile, können Sie die Scankonfigurationen wie gewünscht im Voraus festlegen.

■ ScanSnap Manager for fi Series

Hierbei handelt es sich um eine Anwendung, die Bilder mit den Treibereinstellungen scannt, die ausschließlich für ScanSnap Manager for fi Series verwendet werden.

Für diese Anwendung wird der PaperStream IP (TWAIN) Treiber benötigt. Mit ScanSnap mode können Sie einfach per Knopfdruck scannen.

Sie können diese Anwendung von der Downloadwebseite herunterladen und installieren.

■ Scan to Microsoft SharePoint

Ein Anwendung, mit der Sie Ihre Dateien einfach von ScanSnap Manager for fi series aus auf eine SharePoint Site hochladen können. Dieses Programm kann zum Scannen über ScanSnap Manager for fi series verwendet werden.

Sie können diese Anwendung von der Downloadwebseite herunterladen und installieren.

■ ABBYY FineReader for ScanSnap™

Zusammen mit ScanSnap Manager for fi Series, konvertiert diese Anwendung gescannte Daten in Microsoft® Office Dateien (Word/Excel®/PowerPoint®). Kann zum Scannen mit ScanSnap Manager for fi Series verwendet werden.

Sie können diese Anwendung von der Downloadwebseite herunterladen und installieren.

■ Handbuch

Einschließlich Sicherheitshinweise, Los Geht's und des Bedienungshandbuchs.

■ Scanner Central Admin Agent

Wird verwendet um mehrere Scanner zu verwalten wobei gleichzeitig Aktualisierungen der Firmware angewendet, der Betriebsstatus überwacht und die Scannerinformationen überprüft werden können.

Beachten Sie, dass die benötigten Anwendungen sich abhängig von der Betriebsform unterscheiden.

Weitere Informationen finden Sie im Scanner Central Admin Benutzerhandbuch.

■ fi Series Online Update

Eine Anwendung, die die Software der fi Serie auf Updates überprüft und die Updates ausführt.

■ Andere Software (Legacy)

Inkludiert die im Lieferumfang mit älteren Versionen enthaltene Software.

- TWAIN Treiber
Entspricht dem TWAIN-Standard. Verwenden Sie diesen Treiber, wenn Sie eine TWAIN-konforme Anwendung zum Scannen verwenden.
- ISIS Treiber
Entspricht dem ISIS-Standard. Verwenden Sie diesen Treiber, wenn Sie eine ISIS-konforme Anwendung zum Scannen verwenden.
- Image Processing Software Option
Eine Software-Option zur erweiterten Binarisation gescannter Bilder. Sie Image Processing Software Option kann zusammen mit den Scanner-Treibern (TWAIN/ISIS) installiert werden.
- ScandAll PRO
ScandAll PRO ist eine Software zum Scannen von Bildern, die den TWAIN/ISIS-Standards entspricht. Verschiedene Scaneinstellungen können als Stapelprofile zusammengefasst werden, wodurch unterschiedliche Scanaufträge einfach per Knopfdruck ausgeführt werden können. Sie können diese Anwendung von der Downloadwebseite herunterladen und installieren.

Installieren der im Lieferumfang enthaltenen Software

Im Folgenden wird die von der "Setup DVD-ROM" aus ausgeführte Installation der im Lieferumfang enthaltenen Software beschrieben.

Beachten Sie, dass für die Installation zwei Methoden zur Verfügung stehen: [Installation (empfohlen)] installiert die zum Betrieb des Scanners erforderlichen Anwendungen. [Installation (benutzerdefiniert)] installiert nur die vom Benutzer ausgewählte Software.



Sollte bereits eine ältere Version dieser Software installiert sein, deinstallieren Sie diese bitte zuerst. Informationen zur Deinstallation finden Sie in "A5. Deinstallieren der Software" im Benutzerhandbuch.

Installation (empfohlen)

Die folgenden Programme sind installiert:

- PaperStream IP (TWAIN) Treiber
- Software Operation Panel
- Error Recovery Guide
- PaperStream Capture
- Handbuch
- Scanner Central Admin Agent

■ fi Series Online Update

1 Schalten Sie den Computer ein und melden sich in Windows als Benutzer mit Administratorrechten an.

2 Legen Sie die Setup DVD-ROM in Ihr DVD-Laufwerk ein.

⇒ Der [fi Series Setup] Bildschirm erscheint.



Sollte der [fi Series Setup] Bildschirm nicht erscheinen, doppelklicken Sie auf "Setup.exe" auf der Setup DVD-ROM über den Windows Explorer oder [Computer].

3 Klicken Sie auf das Scannermodell.

4 Klicken Sie auf die [Installation (empfohlen)] Taste.



5 Folgen Sie zur Installation der Software bitte den Bildschirmanweisungen.

Installation (benutzerdefiniert)

1 Führen Sie bitte die Schritte 1. bis 3. des Abschnitts "Installation (empfohlen)" (auf Seite 9) aus.

2 Klicken Sie auf die [Installation (benutzerdefiniert)] Taste.



3 Markieren Sie das Kontrollkästchen für die Software und klicken Sie auf die [Weiter] Schaltfläche.

4 Folgen Sie zur Installation der Software bitte den Bildschirmanweisungen.

5

Ausführung eines Test-Scans

Mit PaperStream Capture können Sie einen Test-Scan ausführen, um zu überprüfen, ob Dokumente korrekt über den ADF eingezogen und gescannt werden. Weitere Informationen zum Scannen über das Flachbett finden im "Kapitel 4 Verschiedene Scans" im Bedienungshandbuch.

Im Folgenden wird die Ausführung eines Test-Scans beschrieben:

1 Schalten Sie den Scanner ein.

1) Drücken Sie auf die "I" Seite des Netzschalters des Scanners.

2) Drücken Sie auf die [Power] Taste im Bedienfeld.

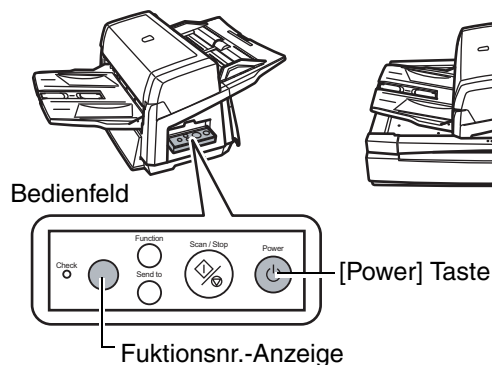
Der Scanner wird EINGeschaltet und die Power-LED im Bedienfeld leuchtet grün auf.

Bitte beachten Sie, dass während der Scanner initialisiert wird, sich die Funktionsnr.-Anzeige wie folgt ändert: "8" ⇒ "P" ⇒ "1". "1" zeigt an, dass sich der Scanner im Bereitschaftsstatus befindet.

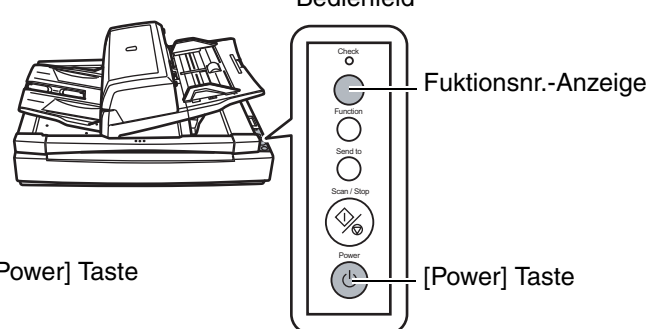


Wird auf der Funktionsnr.-Anzeige ein anderer Buchstabe, bzw. eine andere Zahl angezeigt, nehmen Sie bitte Bezug auf das "Kapitel 7 Problemlösungen" im Bedienungshandbuch. Bsp.: Wenn "U" auf der Funktionsnr.-Anzeige angezeigt wird, bedeutet dies, dass die Transportsicherung nicht entriegelt ist. Ist dies der Fall, entsperren Sie bitte die Transportsicherung. Weitere Details hierfür finden Sie im "Kapitel 2 Installation des Scanners" (on page 4).

ADF-Typ



Flachbett-Typ



2 Schalten Sie den Computer ein.



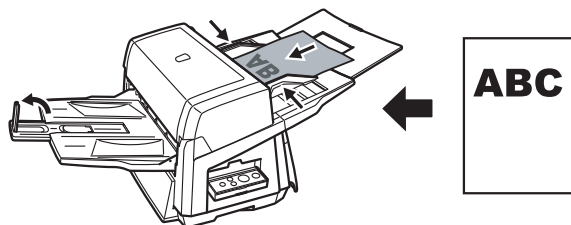
Für den SCSI-Anschluss des Scanners, vergewissern Sie sich bitte, dass die Funktionsnr.-Anzeige "1." anzeigt. Ist dies der Fall, schalten Sie bitte den Computer ein.

3 Der Scanner wird automatisch erkannt und das [Neue Hardware gefunden] Dialogfeld angezeigt.

Wählen Sie [Treibersoftware suchen und installieren (empfohlen)] zur Installation des Treibers und folgen dann den Bildschirmanweisungen.

4 Legen Sie ein Dokument in den Scanner ein.

- 1) Legen Sie das Dokument mit der zu scannenden Seite nach unten in den ADF-Papierschacht ein.
- 2) Passen Sie die Papierführung an die Dokumentenbreite an.
- 3) Ziehen Sie das Ausgabefach entsprechend der Dokumentenlänge heraus und klappen den Stopper auf.



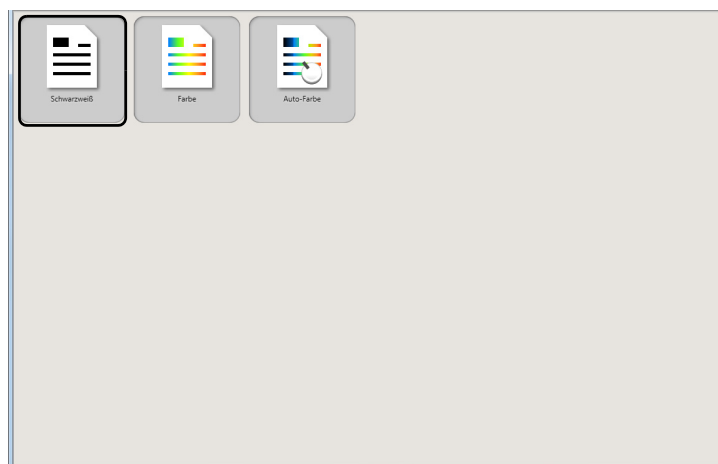
5 Starten Sie PaperStream Capture.

- Windows XP/Windows Vista/Windows Server 2008/Windows 7
Wählen Sie [Start] Menü ⇒ [Alle Programme] ⇒ [PaperStream Capture] ⇒ [PaperStream Capture].
- Windows Server 2012/Windows 8
Rechtsklicken Sie auf den Startbildschirm, wählen Sie aus der App-Leiste [Alle Apps] und wählen Sie dann unter [PaperStream Capture] [PaperStream Capture] aus.
- Windows Server 2012 R2/Windows 8.1
Klicken Sie auf der unteren linken Seite des Startbildschirms auf [↵] und wählen Sie dann unter [PaperStream Capture] [PaperStream Capture] aus.
Bewegen Sie zur Anzeige von [↵] den Mauszeiger.

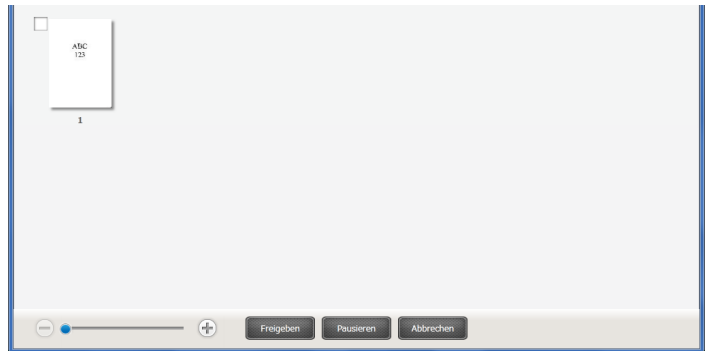
6 Klicken Sie auf die [Scan] Taste im Menübereich.

7 Wählen Sie einen von drei für den Test-Scan bereitgestellten Typen von Dokumentprofilen aus.

Das Beispiel unten zeigt, das Dokumentprofil, wenn auf [Schwarzweiß] geklickt wurde:



⇒ Das Dokument wird gescannt und das gescannte Bild dann angezeigt.



Siehe "Kapitel 7 Problembehebungen" im Bedienungshandbuch, sollte auf die Funktionsnr.-Anzeige eine Zahl und einen Buchstaben abwechselnd anzeigen.

Weitere Informationen zum Scannen von Dokumenten finden Sie im "Kapitel 4 Scannen verschiedener Dokumententypen" im Bedienungshandbuch auf der Setup DVD-ROM.