

fi-680PRF/PRB 전사기

취급 설명서

목 차

시작하기 전에	2
주의 사항	2
1 장 시작하기 전에	4
1.1 특징	4
1.2 부품명 및 기능	4
2 장 기본 작동	6
2.1 프린트 카트리지의 설치	6
2.2 작업 테스트	8
2.3 프린트 카트리지의 위치	9
2.4 인쇄 설정	11
2.5 프린트 카트리지의 교환	11
3 장 정상시의 관리	15
3.1 프린트 카트리지의 청소	15
3.2 전사기의 청소	15
4 장 오류 메시지	17
5 장 사양	18

시작하기 전에

fi-680PRF (앞면 전사기) / fi-680PRB (뒷면 전사기)
를 구입해 주셔서 감사합니다 .

안전상 주의 사항

제공된 " 안전상 주의사항 " 에는 본 제품을 안전하고 올바르게 사용하기 위한 중요한 정보들이 기재되어 있습니다 .

스캐너를 사용하기 전에 반드시 읽고 이해하시기 바랍니다 .

이 제품에 대해서

본 제품을 사용하여 영숫자와 같은 문자열을 스캔한 문서에 인쇄할 수 있습니다 .

다음 모델에서 본 제품을 설치할 수 있습니다 .

- fi-6400/fi-6800
- fi-7800/fi-7900

위의 모델 사이에 구분이 없는 경우 , 일반적으로 " 스캐너 " 가 사용됩니다 .

본 매뉴얼에는 다음 2 개의 전사기를 설명하고 있습니다 .

제품명	모델	장치명	공통 이름
fi-680PRF	FI-680PRF	앞면 전사기	전사기
fi-680PRB	FI-680PRB	뒷면 전사기	

본 매뉴얼에 대해서

이 매뉴얼은 전사기의 사용 방법에 대해서 설명합니다 . 올바른 사용을 위해서 본 매뉴얼을 읽어 주십시오 .

스캐너 작동에 관해서는 사용하시는 스캐너와 함께 제공된 Setup DVD-ROM 의 사용 설명서를 참조해 주십시오 .

본 매뉴얼이 전사기 사용에 유용하게 사용될 것을 기대합니다 .

상표 및 등록 상표

PaperStream 는 일본에서 PFU Limited 의 등록 상표입니다 .

기타 회사명과 제품명은 각 회사의 등록 상표 또는 상표입니다 .

제조업체

PFU Limited



YOKOHAMA i-MARK PLACE, 4-4-5 Minatomirai,
Nishi-ku, Yokohama, Kanagawa, 220-8567, Japan

© PFU Limited 2009-2019

주의 사항

본 매뉴얼에 사용되는 기호

본 매뉴얼에서는 다음 기호와 경고 표시를 사용합니다 .

	이 기호는 특별히 중요한 주의 사항을 사용자에게 알려줍니다 . 반드시 읽어 주십시오 .
	이 기호는 조작과 관련하여 사용자에게 유익한 조언을 알려줍니다 .

본 매뉴얼에 사용되는 기호

본 매뉴얼에는 다음 기호가 사용됩니다 .

운영 체제	표시	
Windows® XP Professional (Service Pack 2 이상) Windows® XP Professional ×64 Edition Windows® XP Home Edition (Service Pack 2 이상)	Windows XP	Windows (*1)
Windows Server™ 2003, Standard Edition Windows Server™ 2003, Standard ×64 Edition Windows Server™ 2003 R2, Standard Edition Windows Server™ 2003 R2, Standard ×64 Edition	Windows Server 2003	
Windows Vista® Home Basic (32/64 비트) Windows Vista® Home Premium (32/64 비트) Windows Vista® Business (32/64 비트) Windows Vista® Enterprise (32/64 비트) Windows Vista® Ultimate (32/64 비트)	Windows Vista	
Windows® 7 Home Premium (32/64 비트) Windows® 7 Professional (32/64 비트) Windows® 7 Enterprise (32/64 비트) Windows® 7 Ultimate (32/64 비트)	Windows 7	
Windows® 8 (32/64 비트) Windows® 8 Pro (32/64 비트) Windows® 8 Enterprise (32/64 비트)	Windows 8	

운영 체제	표시	
Windows Server™ 2008 Standard (32/64 비트) Windows Server™ R2 2008 Standard (64 비트)	Windows Server 2008	Windows (*1)
Windows Server™ 2012 Standard (64 비트) Windows Server™ 2012 R2 Standard (64 비트)	Windows Server 2012	
Windows® 8.1 (32/64 비트) Windows® 8.1 Pro (32/64 비트) Windows® 8.1 Enterprise (32/64 비트)	Windows 8.1	
Windows® 10 Home (32/64 비트) Windows® 10 Pro (32/64 비트) Windows® 10 Enterprise (32/64 비트) Windows® 10 Education (32/64 비트)	Windows 10	
Windows Server™ 2016 Standard (64 비트)	Windows Server 2016	
Windows Server™ 2019 Standard (64 비트)	Windows Server 2019	
PaperStream IP (TWAIN) PaperStream IP (TWAIN x64) PaperStream IP (ISIS) Bundle	PaperStream IP 드라이버	

*1: 상기에 기입된 운영 체제를 구별하지 않고 사용할 경우에는 "Windows" 로 표기합니다 .

매뉴얼의 화살표 기호

본 매뉴얼의 조작 순서에서 연속하는 조작은 → 화살표를 사용하여 기재하고 있습니다 .

예 : [스캔] 메뉴에서 → [스캔 설정] 을 클릭합니다 .

이 매뉴얼에 수록된 화면 예제

Microsoft 제품 스크린샷은 Microsoft Corporation 의 허가로 재인쇄됩니다 .

본 매뉴얼에 기재된 화면은 제품 향상을 위해 예고 없이 변경될 수 있습니다 .

표시된 화면이 수록된 예제 화면과 다를 경우에는 , 사용 중인 스캐너 어플리케이션의 사용자 매뉴얼을 참조하면서 실제 표시된 화면에 따라 조작하여 주십시오 .

Windows 7 의 매뉴얼에 사용되는 화면을 예로 하고 있습니다 . 실제 창과 조작은 운영 체제에 따라 달라질 수 있습니다 . 스캐너 어플리케이션 소프트웨어가 업데이트 되는 경우 , 본 매뉴얼에서 사용되는 화면 및 조작 방법이 다를 수 있습니다 . 이 경우 , 제공되는 업데이트된 드라이버의 매뉴얼을 참조해 주십시오 .

1 장 시작하기 전에

이 장에서는 전사기의 각 부품명과 기능 및 특징에 대해서 설명합니다.

1.1 특징

스캐너에 전사기가 설치되면, ADF 를 통해서 스캔된 문서의 알파벳과 숫자 문자열을 인쇄할 수 있습니다. 이 기능은 이름, 날짜 또는 시리얼 번호가 인쇄된 스캔 문서를 관리하는데 도움을 줍니다. 앞면 전사기는 문서의 앞면에 문자열을 인쇄하며, 뒷면 전사기는 뒷면을 인쇄합니다.



앞면 전사기와 뒷면 전사기는 스캐너 동시에 설치할 수 있습니다. 그러나 두 대의 전사기를 동시에 사용할 수 없습니다. 사용에 따라서 필요한 전사기를 지정해 주십시오.

1.2 부품명 및 기능

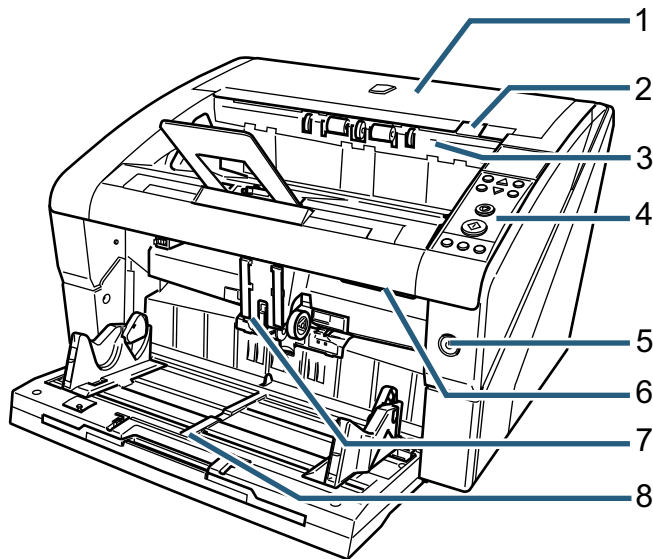
이 장에서는 전사기 부품의 이름 및 기능을 설명합니다.



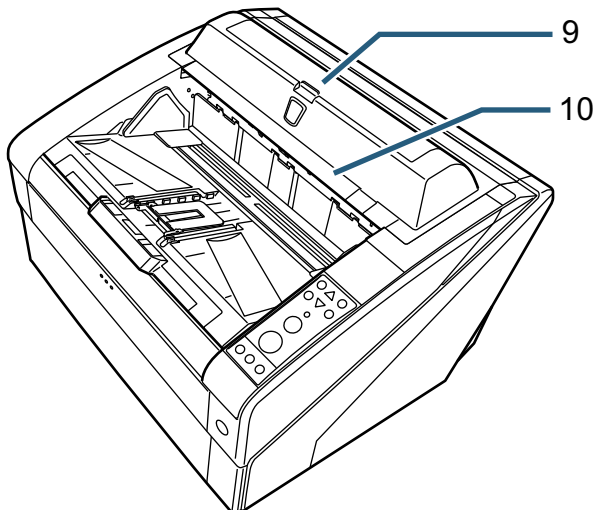
스캐너의 부품의 이름 및 기능에 대해서는 사용하시는 스캐너의 사용 설명서를 참조해 주십시오.

■ 내부

앞면 전사기가 설치된 경우

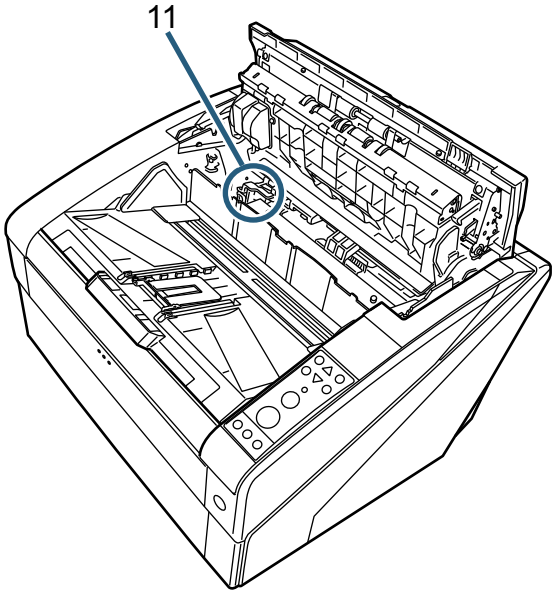


뒷면 전사기가 설치된 경우



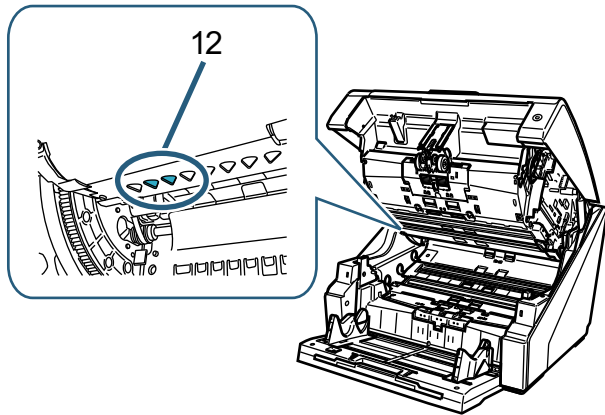
- 1 상부 커버**
용지 배출구 위의 커버입니다. 걸린 용지를 제거하거나, ADF 내부를 청소하거나, 프린트 카트리지를 교환할 때에는 상부 커버를 엽니다.
- 2 상부 커버 해제 레버**
상부 커버를 열기 위해서 해제 레버를 위로 올립니다.
- 3 배출 공급 장치 유닛**
앞면 전사기에서 프린트 카트리지를 교환하거나, 인쇄 시작 위치를 조절할 때에는 유닛을 엽니다.
- 4 조작 패널**
조작 패널은 LCD (액정 디스플레이) 와 조작 버튼 및 LED 로 구성되어 있습니다. 조작 패널을 사용하여 스캐너를 조작하거나 스캐너 상태를 확인할 수 있습니다.
- 5 전원 버튼**
스캐너의 전원을 켜거나 끌 때 전원 버튼을 사용합니다.
- 6 ADF 버튼**
ADF 를 열기 위해서 버튼을 위로 올립니다.
- 7 ADF**
스캐너의 호퍼에 설정된 문서가 한 장씩 ADF 에 급지됩니다. 소모품을 교환하거나 스캐너 내부를 청소할 때 ADF 를 엽니다.
- 8 호퍼**
이것은 스캔된 문서를 설정하는 랙입니다.
- 9 뒷면 전사기 커버**
뒷면 전사기에서 프린트 카트리지를 교환하거나, 인쇄 시작 위치를 조절할 때에는 커버를 엽니다.
- 10 상부 커버 (뒷면 전사기가 설치될 경우)**
용지 배출구 위의 커버입니다. 걸린 용지를 제거하거나, ADF 내부를 청소하거나, 프린트 카트리지를 교환할 때에는 상부 커버를 엽니다.

■ 배출 공급 장치 유닛의 아래



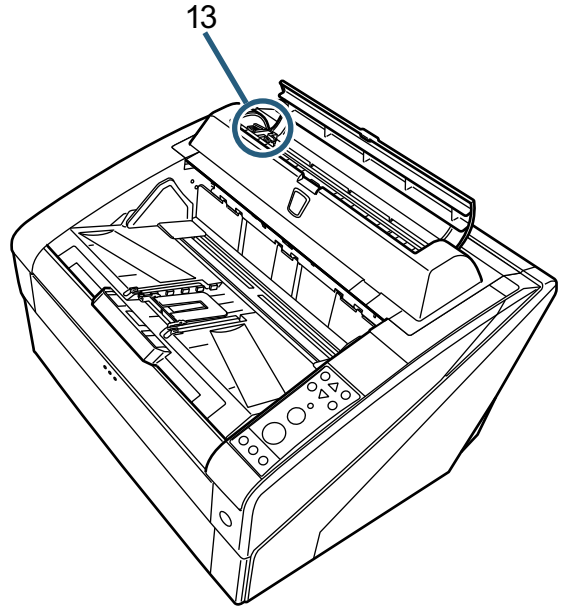
11 프린트 카트리지 홀더
프린트 카트리지가 앞면 전사기의 여기에 설치되었습니다.

■ ADF의 내부



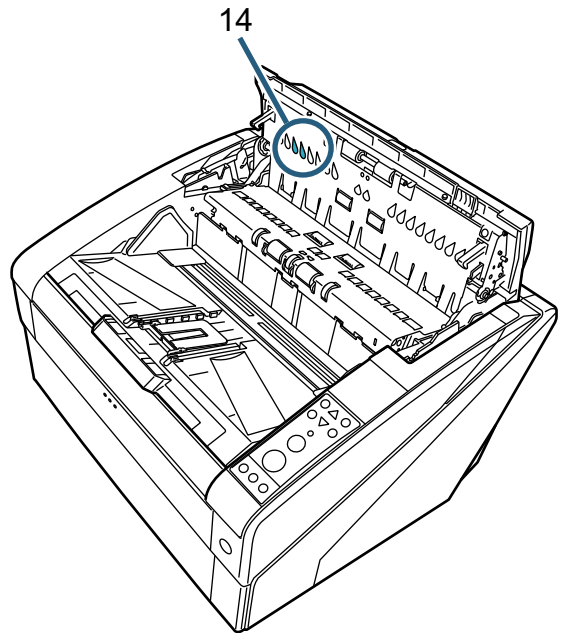
12 프린트 헤드
앞면 전사기의 프린트 헤드입니다.

■ 뒷면 전사기 커버의 아래



13 프린트 카트리지 홀더
프린트 카트리지가 앞면 전사기의 여기에 설치되었습니다.

■ 상부 커버의 아래



14 프린트 헤드
뒷면 전사기의 프린트 헤드입니다.

2 장 기본 작동

이 장에서는 전사기의 기본 작동에 대해서 설명합니다.

2.1 프린트 카트리지의 설치

프린트 카트리지를 다음과 같이 설치합니다.

⚠ 주의

- 프린트 카트리지를 설치하기 전에, 스캐너의 전원이 꺼져 있는지 전원 케이블이 뽑혀있는지 확인합니다. 그렇지 않으면, 감전 및 오류를 발생할 수 있습니다.
- 프린터 카트리지는 지정된 것 이외는 사용하지 마십시오. 지정되지 않은 프린트 카트리지를 사용하면 오류가 발생할 수도 있습니다.
- 프린트 카트리지를 설치할 때 손가락이 끼지 않도록 주의해 주십시오.

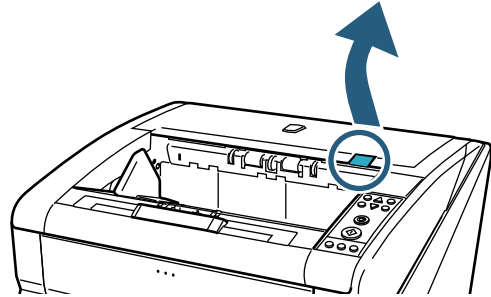
! 프린트 카트리지를 설치할 때 올바른 방향으로 설치되었는지 확인해 주십시오.

✓

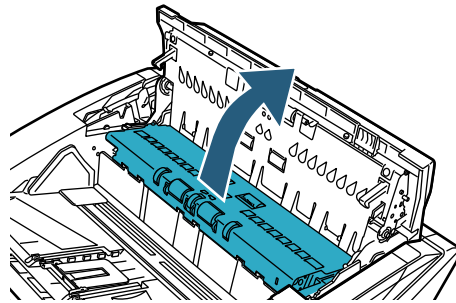
- 스캐너의 조작 방법에 대해서는 사용하시는 스캐너의 사용 설명서를 참조해 주십시오.
- 프린트 카트리지의 구입 또는 자세한 정보는, 스캐너를 구입하신 대리점 및 지정된 FUJITSU 스캐너 서비스 센터에 문의하십시오.

■ 앞면 전사기

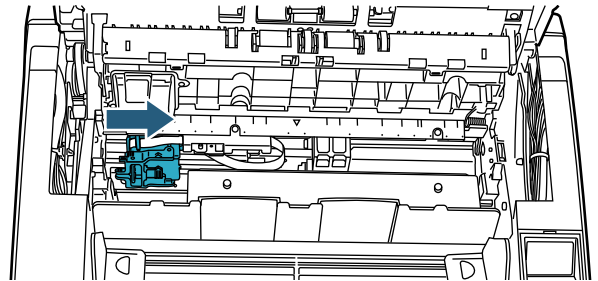
- 1 스캐너 전원 케이블이 콘센트에서 뽑혔는지 확인합니다.
- 2 상부 커버를 열기 위해, 손가락으로 상부 커버 해제 레버를 올립니다.



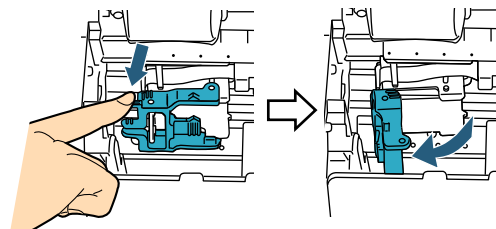
- 3 배출 공급 장치 유닛을 올립니다.



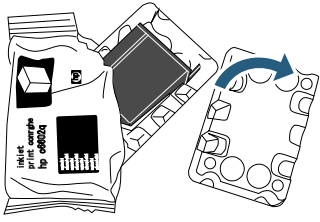
- 4 프린트 카트리지를 홀더를 작업하기 쉬운 장소에 이동합니다.



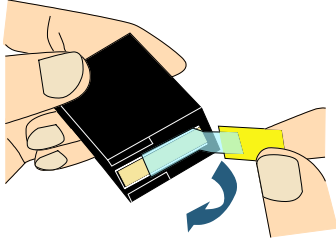
- 5 프린트 카트리지를 홀더를 엽니다.
 - 1 잠금을 열기 위해서 해제 탭을 누릅니다.
 - 2 왼쪽으로 커버를 엽니다.



6 작은 주머니에서 새로운 프린트 카트리지를 제거합니다.

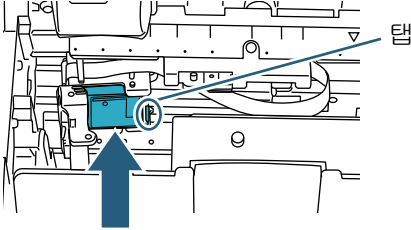


7 보호 테이프를 제거합니다.



! 카트리지의 금속 부분을 만지지 말고, 테이프를 다시 붙이지 마십시오.

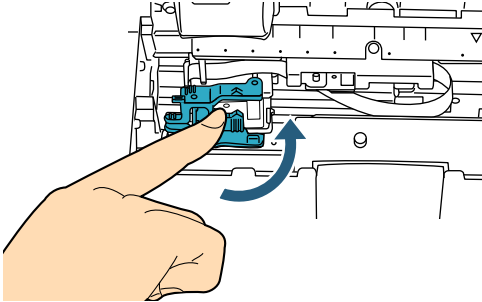
8 프린터 카트리지를 프린터 카트리지 홀더에 삽입합니다.



!

- 프린트 카트리지를 탭의 오른쪽으로 하여 장착합니다.
- 프린터 카트리지를 배선 필름에 걸리거나, 배선 필름이 파손되지 않도록 주의해 주십시오.

9 프린트 카트리지 홀더 커버의 오른쪽으로 잠금, 프린터 카트리지를 고정시킵니다.



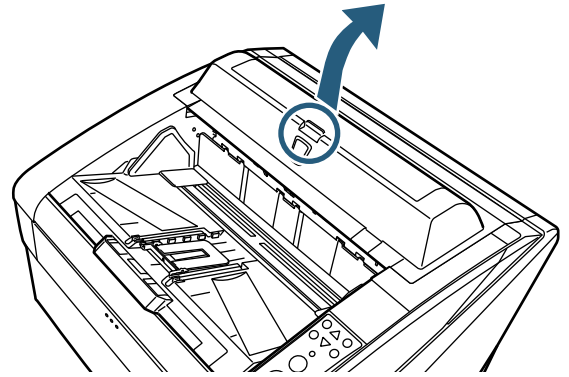
10 인쇄 위치에 맞춰 포인터 선단을 인쇄하고 싶은 위치의 인쇄 위치 마크에 맞춥니다.
("2.3 프린트 카트리지의 위치"의 "앞면 전사기" (9 페이지)의 순서 3을 참조.)

! 인쇄 위치에 맞춰 포인터 선단을 인쇄하고 싶은 위치의 인쇄 위치 마크에 맞춰, 프린터 카트리지를 세팅합니다. 그렇지 않으면, 인쇄가 되지 않거나 오히려 잉크의 더러움이 발생할 수 있습니다.

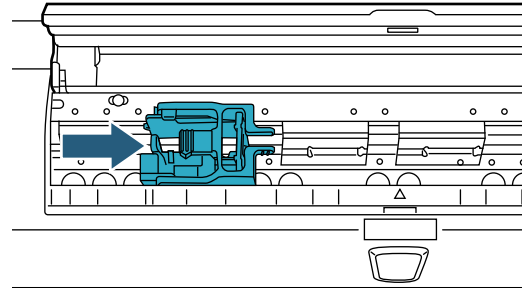
11 테스트 작업을 수행합니다.
("2.2 작업 테스트" (8 페이지)를 참조.)

■ 뒷면 전사기

- 1 스캐너 전원 케이블이 콘센트에서 뽑혔는지 확인합니다.
- 2 커버 탭을 눌러 뒷면 전사기 커버를 엽니다.

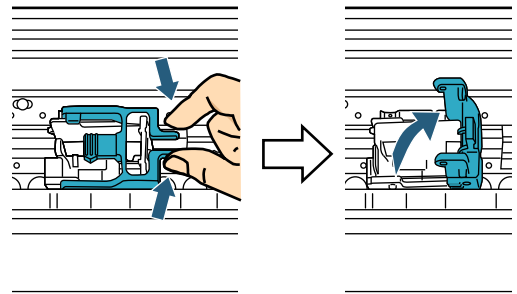


- 3 프린트 카트리지 홀더를 작업하기 쉬운 장소에 이동합니다.

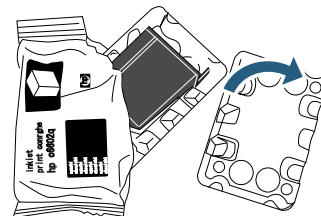


- 4 프린트 카트리지 홀더 커버를 엽니다.

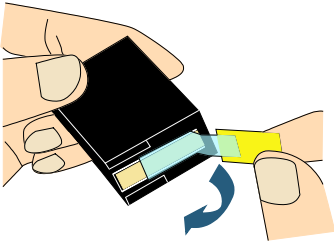
- 1 잠금을 열기 위해서 해제 탭을 잡습니다.
- 2 오른쪽으로 커버를 엽니다.



- 5 작은 주머니에서 새로운 프린트 카트리지를 제거합니다.

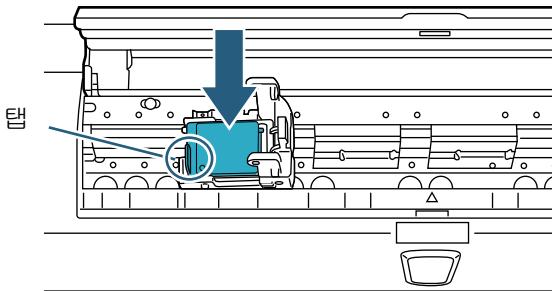


6 보호 테이프를 제거합니다 .



! 카트리지의 금속 부분을 만지지 말고, 테이프를 다시 붙이지 마십시오 .

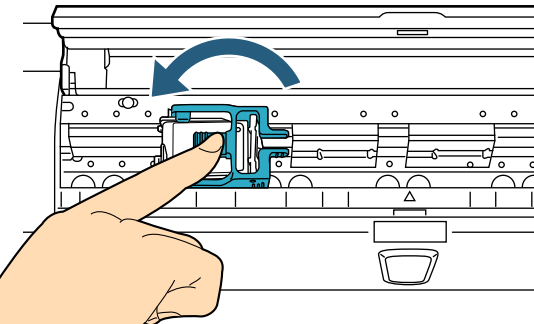
7 프린터 카트리지를 프린터 카트리지 홀더에 삽입합니다 .



!

- 프린트 카트리지를 탭의 왼쪽으로 하여 장착합니다 .
- 프린터 카트리지를 배선 필름에 걸리거나, 배선 필름이 파손되지 않도록 주의해 주십시오 .

8 프린트 카트리지 홀더 커버의 왼쪽으로 잠귀, 프린터 카트리지를 고정시킵니다 .



9 인쇄 위치에 맞춰 포인터 선단을 인쇄하고 싶은 위치의 인쇄 위치 마크에 맞춥니다 .

("2.3 프린트 카트리지의 위치" 의 " 뒷면 전사기 " (10 페이지) 에서 순서 2 참조 .)

! 인쇄 위치에 맞춰 포인터 선단을 인쇄하고 싶은 위치의 인쇄 위치 마크에 맞춰, 프린터 카트리지를 세트합니다 . 그렇지 않으면, 인쇄가 되지 않거나 잉크의 더러움이 발생할 수 있습니다 .

10 테스트 작업을 수행합니다 .

("2.2 작업 테스트" (8 페이지) 를 참조 .)

2.2 작업 테스트

프린트 카트리지를 설치한 후에, 문자열이 인쇄되는지 확인합니다 .



조작 패널에 대해서는 사용하시는 스캐너의 사용 설명서를 참조해 주십시오 .

조작 패널의 각 버튼명은 조작 패널 오버레이 (버튼명이 인쇄된 시트) 의 언어에 따라 다릅니다 . 이 매뉴얼에서 영어는 조작 패널 오버레이의 언어로 사용됩니다 .

1 스캐너 앞면의 전원 버튼을 누릅니다 .

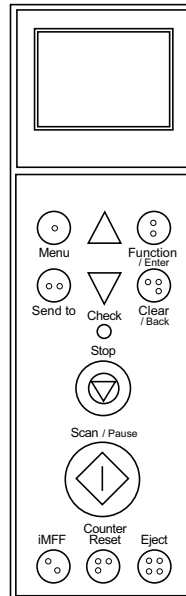
⇒ LCD 에 [Ready] 화면이 표시됩니다 .

2 호퍼에 테스트할 용지를 올려 놓습니다 .



- A4 또는 레터 크기 용지를 사용합니다 . A4 또는 레터보다 작은 크기의 경우, 인쇄를 성공적으로 완료할 수 없을 수도 있습니다 .
- 용지 너비안에 프린트 카트리지가 위치하는지 확인합니다 .

3 [Menu] 버튼을 누릅니다 .



⇒ LCD 에 [Main Menu] 화면이 표시됩니다 .

4 [△] 또는 [▽] 버튼을 눌러 [22: Test Print] 를 선택하고 [Function/Enter] 버튼을 누릅니다 .

⇒ LCD 에 [No. of Sheets Scanned] 화면이 표시됩니다 .



전사기가 연결되지 않았거나, 올바르게 연결되지 않은 경우, LCD 에는 [Cannot use this function because the Imprinter is not connected.] 가 표시됩니다 .

5 [△] 또는 [▽] 버튼을 누르면서 [1: Single Sheet Only] 또는 [2: Multiple Sheets] 를 선택하고 [Function/Enter] 버튼을 누릅니다 .

[2: Multiple Sheets] 가 선택되는 경우, 호퍼에 설정된 모든 용지에 대해서 인쇄가 실행됩니다 .

⇒ LCD 에 [Print] 화면이 표시됩니다 .



앞면 전사기 또는 뒷면 전사기의 어느 하나가 스캐너에 설치되어 있으면, LCD 에는 [Print Pattern] 화면이 표시됩니다. 순서 7로 진행합니다.

6 [△] 또는 [▽] 버튼을 눌러 사용하는 전사기를 선택하고 [Function/Enter] 버튼을 누릅니다.

앞면 전사기에서 [1: Front Side] 를 선택하거나, 뒷면 전사기에서 [2: Back Side] 를 선택합니다.
⇒ LCD 에 [Print Pattern] 화면이 표시됩니다.

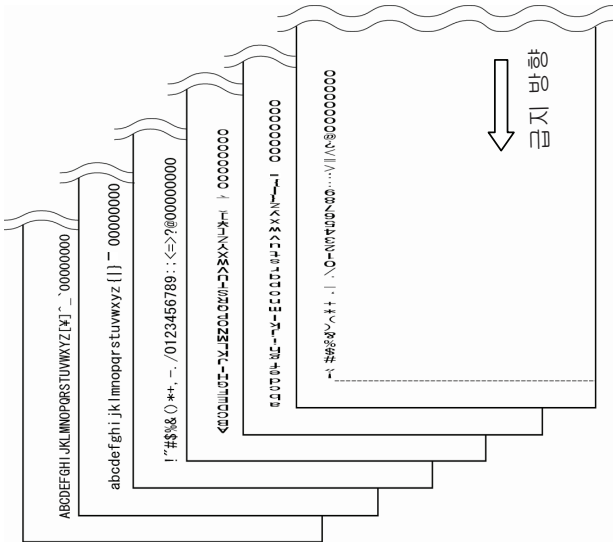
7 [△] 또는 [▽] 버튼을 눌러 프린트 패턴을 선택하고 [Function/Enter] 버튼을 누릅니다.



다음 인쇄 패턴은 가로와 세로 방향에서 사용할 수 있습니다.

- 1: (L)ABCDEFGHIJKLMNPOQRSTUVWXYZ[¥]^_`00000000
- 2: (L)abcdefghijklmnopqrstuvwxyz{|}~ 00000000
- 3: (L)!"#%&'()*+,-./0123456789:;<=>?@00000000
- 4: (P)ABCDEFGHIJKLMNPOQRSTUVWXYZ[¥]^_`00000000
- 5: (P)abcdefghijklmnopqrstuvwxyz{|}~ 00000000
- 6: (P)!"#%&'()*+,-./0123456789:;<=>?@00000000

호퍼에 여러 장의 용지가 설정된 경우, 모든 용지에 대해서 인쇄를 실행합니다.
"00000000" 부분은 0 으로 시작하여, 1 자리 단위로 증가합니다.



⇒ LCD 에 [Test Print] 화면이 표시됩니다.

8 [△] 또는 [▽] 버튼을 눌러 프린트 테스트를 실행할 것인지 선택하고 [Function/Enter] 버튼을 누릅니다.

⇒ 테스트 용지가 ADF 에 급지되며, 용지 가장자리에서 5 mm (±4 mm) 부터 인쇄가 시작됩니다.

2.3 프린트 카트리지의 위치

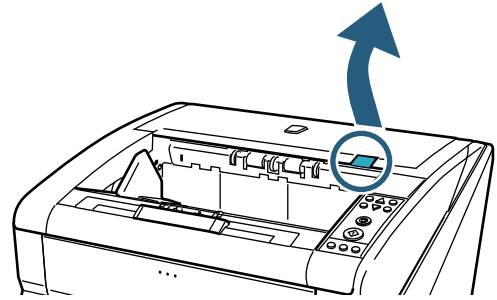
인쇄되는 프린트 카트리지의 위치는 다음과 같습니다.

주의

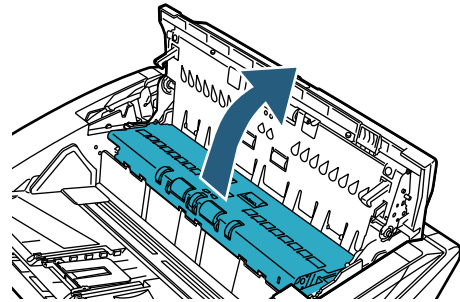
반드시 인쇄 위치에 맞춰 실행해 주십시오. 그렇지 않으면, 인쇄가 되지 올바르게 되지 않거나 잉크의 더러움이 발생할 수 있습니다.

■ 앞면 전사기

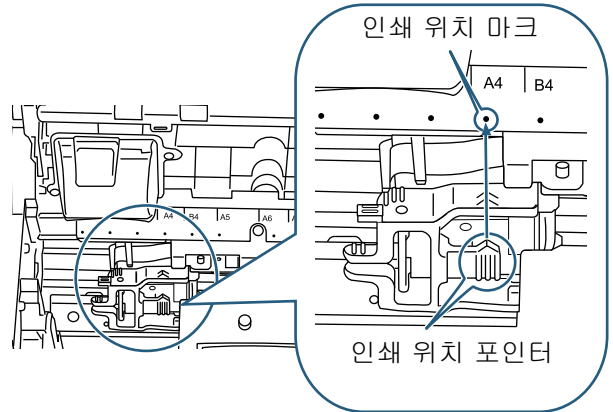
1 상부 커버를 열기 위해, 손가락으로 상부 커버 해제 레버를 올립니다.



2 배출 공급 장치 유닛을 올립니다.



3 인쇄 위치를 맞춰 포인터의 선단을 인쇄하고 싶은 위치의 인쇄 위치 마크에 맞춥니다.



- 인쇄 위치에 맞춰 포인터 선단을 인쇄하고 싶은 위치의 인쇄 위치 마크에 맞춰, 프린터 카트리지를 세팅합니다. 그렇지 않으면, 인쇄가 되지 올바르게 되지 않거나 잉크의 더러움이 발생할 수 있습니다.
- 문서를 스태커의 실제 인쇄 위치에 맞추고, 프린트 카트리지가 문서 너비내에 위치하는지 확인해 주십시오.

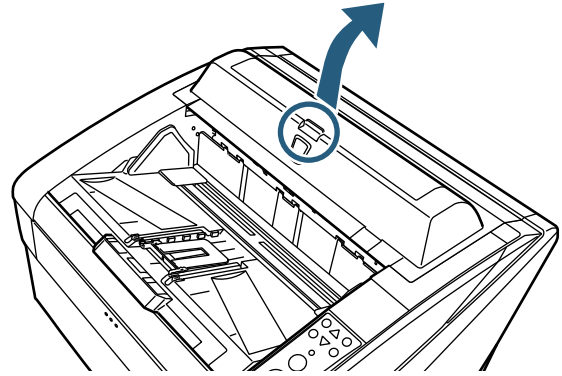


- 카트리지 홀더의 프린터 장소 포인트의 위치에 인쇄 헤드가 있습니다. 프린트 위치를 가르키는데 기준이 됩니다.
- 프린터 카트리지 위에 용지 크기의 배율이 세겨 있습니다. 용지 너비를 가르키는데 기준이 됩니다.

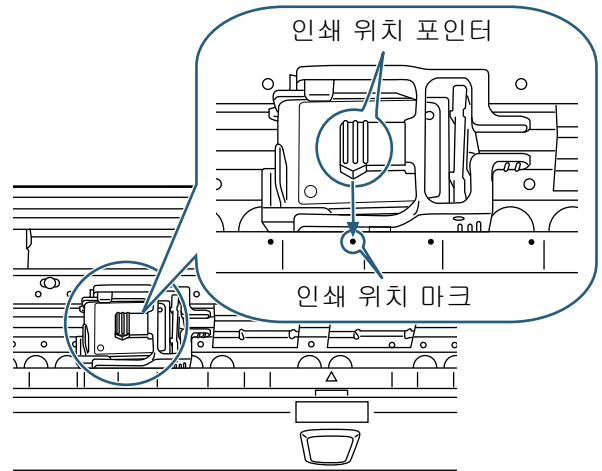
4 배출 공급 장치 유닛을 닫고 상부 커버를 닫습니다.

■ 뒷면 전사기

1 커버 탭을 눌러 뒷면 전사기 커버를 엽니다.



2 인쇄 위치에 맞춰 포인터 선단을 인쇄하고 싶은 위치의 인쇄 위치 마크에 맞춥니다.



- 인쇄 위치에 맞춰 포인터 선단을 인쇄하고 싶은 위치의 인쇄 위치 마크에 맞춰, 프린터 카트리지를 세팅합니다. 그렇지 않으면, 인쇄가 되지 않거나 잉크의 더러움이 발생할 수 있습니다.
- 문서를 스택커의 실제 인쇄 위치에 맞추고, 프린터 카트리지에 문서 너비내에 위치하는지 확인해 주십시오.



- 카트리지 홀더의 프린터 장소 포인트의 위치에 인쇄 헤드가 있습니다. 프린트 위치를 가르키는데 기준이 됩니다.
- 프린터 카트리지 밑에 용지 크기의 배율이 세겨 있습니다. 용지 너비를 가르키는데 기준이 됩니다.

3 뒷면 인쇄기의 커버를 닫습니다.

2.4 인쇄 설정

스캐너 드라이버 설정 대화상자에서 전사기의 인쇄 설정을 설정할 수 있습니다.



프로그램에 따라서 스캐너 드라이버의 시작 방법이 다를 수 있습니다. 사용되는 프로그램의 취급 설명서 및 도움말을 참조해 주십시오.



다음 설정을 사용할 수 있습니다. 자세한 내용은 PaperStream IP 드라이버 도움말을 참조해 주십시오.

- 전사기 사용 가능 여부
- 디지털 엔도서와의 동기화 여부
- 인쇄 설정(예를 들어, 폰트 유형, 인쇄 방향, 문자열 인쇄 시작 지정, 카운터 초기 값, 순서 및 인쇄할 문자열)

2.5 프린트 카트리지의 교환

프린트 카트리지를 다음과 같이 교환합니다.

주의

- 프린트 카트리지를 교환하기 전에, 스캐너의 전원이 꺼져 있는지 전원 케이블이 뽑혀있는지 확인합니다. 그렇지 않으면, 감전 및 오류를 발생할 수 있습니다.
- 프린터 카트리는 지정된 것 이외는 사용하지 마십시오. 지정되지 않은 프린트 카트리를 사용하면 오류가 발생할 수도 있습니다.
- 프린트 카트리를 교환할 때 손가락이 끼지 않도록 주의해 주십시오.



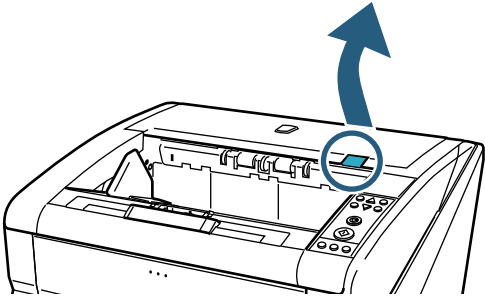
- 잉크 잔량이 부족하게 되면, 메시지가 통지되며, 프린트 카트리를 즉시 교환해 주십시오. 프린트 카트리를 교환하지 않고 인쇄를 계속할 경우에는, 인쇄 출력 상태가 계속하여 흐려집니다.
- 프린트 카트리를 설치할 때 올바른 방향으로 설치되었는지 확인해 주십시오.



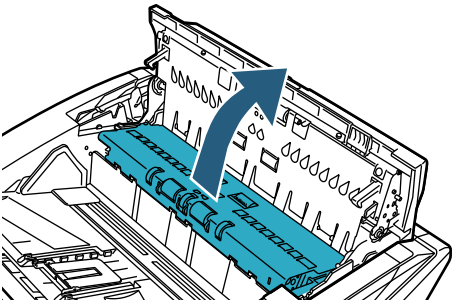
- 스캐너의 부품의 이름 및 기능에 대해서는 사용하시는 스캐너의 사용 설명서를 참조해 주십시오.
- 프린트 카트리의 구입 또는 자세한 정보는, 스캐너를 구입하신 대리점 및 지정된 FUJITSU 스캐너 서비스 센터에 문의하십시오.

■ 앞면 전사기

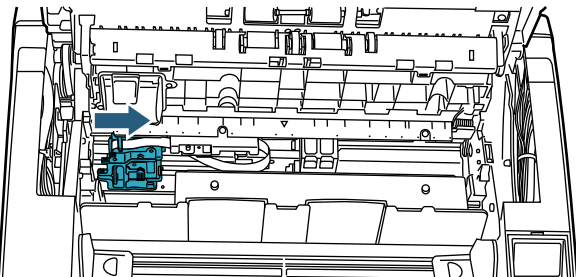
- 1 스캐너 전원 케이블이 콘센트에서 뽑혔는지 확인합니다.
- 2 상부 커버를 열기 위해, 손가락으로 상부 커버 해제 레버를 올립니다.



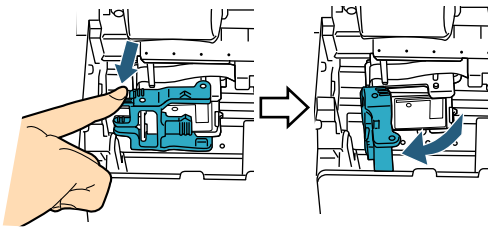
- 3 배출 공급 장치 유닛을 올립니다.



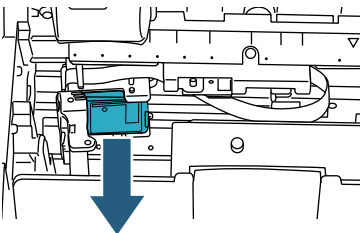
- 4 프린트 카트리지 홀더를 작업하기 쉬운 장소에 이동합니다.



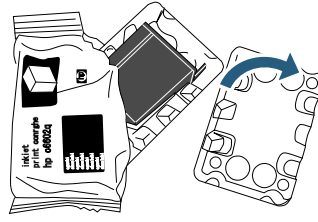
- 5 프린트 카트리지 홀더 커버를 엽니다.
 - 1 잠금을 열기 위해서 해제 탭을 누릅니다.
 - 2 왼쪽으로 커버를 엽니다.



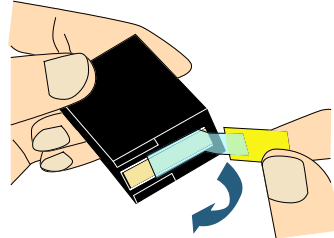
- 6 프린트 카트리지를 제거합니다.



- 7 작은 주머니에서 새로운 프린트 카트리지를 제거합니다.

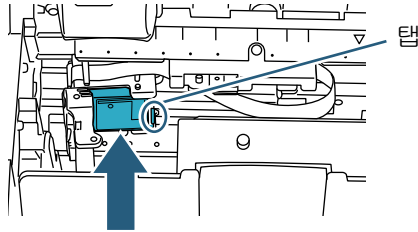


- 8 보호 테이프를 제거합니다.



! 카트리지의 금속 부분을 만지지 말고, 테이프를 다시 붙이지 마십시오.

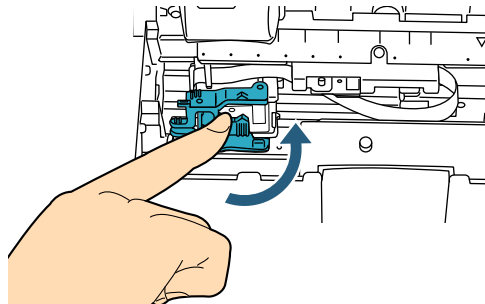
- 9 새로운 프린터 카트리지를 프린터 카트리지 홀더에 삽입합니다.



!

- 프린트 카트리지를 탭의 오른쪽으로 하여 장착합니다.
- 프린터 카트리지를 배선 필름에 걸리거나, 배선 필름이 파손되지 않도록 주의해 주십시오.

- 10 프린트 카트리지 홀더 커버의 오른쪽으로 잠귀, 프린터 카트리지를 고정시킵니다.





- 11 인쇄 위치에 맞춰 포인터 선단을 인쇄하고 싶은 위치의 인쇄 위치 마크에 맞춥니다. ("2.3 프린트 카트리지의 위치"의 "앞면 전사기" (9 페이지)에서 순서 3 참조.)

! 인쇄 위치에 맞춰 포인터 선단을 인쇄하고 싶은 위치의 인쇄 위치 마크에 맞춰, 프린터 카트리지를 세팅합니다. 그렇지 않으면, 인쇄가 되지 않거나 잉크의 더러움이 발생할 수 있습니다.

- 12 배출 공급 장치 유닛을 닫고 상부 커버를 닫습니다.
- 13 스캐너의 전원을 켭니다.

14 잉크 잔량 카운터를 다음과 같이 재설정합니다 .

 프린트 카트리지의 교환 후에는 반드시 잉크 잔량 카운터를 재설정해야 합니다 .

 조작 패널에서 잉크 잔량 카운터를 재설정할 수 있습니다 . 자세한 내용은 사용하시는 스캐너의 사용 설명서를 참조해 주십시오 .

- 1 [Software Operation Panel] 대화상자를 표시합니다 .

Windows Server 2008/Windows 7 이전
 [시작] 메뉴 → [모든 프로그램] → [fi Series]
 → [Software Operation Panel] 을 클릭합니다 .

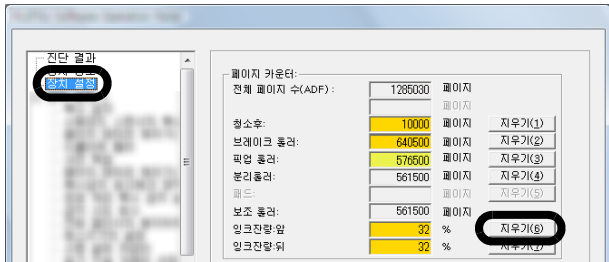
Windows Server 2012/Windows 8
 시작 화면을 오른쪽 클릭하고 앱 바의 [앱 모두 보기] → [fi Series] 아래의 [Software Operation Panel] 을 선택합니다 .

Windows Server 2012 R2/Windows 8.1
 시작 화면 왼쪽 아래의 [↓] → [fi Series] 아래의 [Software Operation Panel] 을 클릭합니다 .
 [↓] 를 표시하려면 마우스 커서를 이동합니다 .

Windows Server 2016/Windows Server 2019

[시작] 메뉴 → [fi Series] → [Software Operation Panel] 을 선택합니다 .

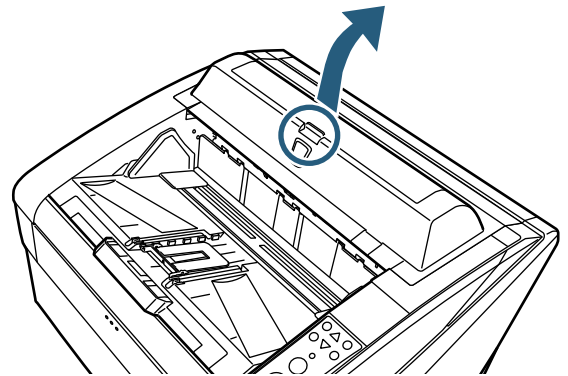
- 2 창의 왼쪽에서 [장치 설정] 을 클릭합니다 .



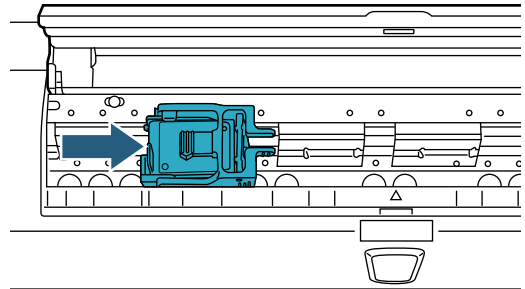
- 3 [잉크잔량 : 앞] 의 [지우기] 버튼을 클릭합니다 .
 ⇨ [잉크잔량 : 앞] 카운터 값이 100으로 설정됩니다 .
- 4 [Software Operation Panel] 창에서 [확인] 버튼을 클릭합니다 .

■ 뒷면 전사기

- 1 스캐너 전원 케이블이 콘센트에서 뽑혔는지 확인합니다 .
- 2 커버 탭을 눌러 뒷면 전사기 커버를 엽니다 .

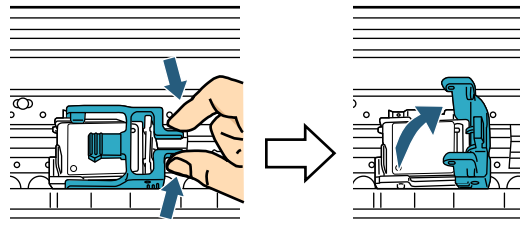


- 3 프린트 카트리지 홀더를 작업하기 쉬운 장소에 이동합니다 .

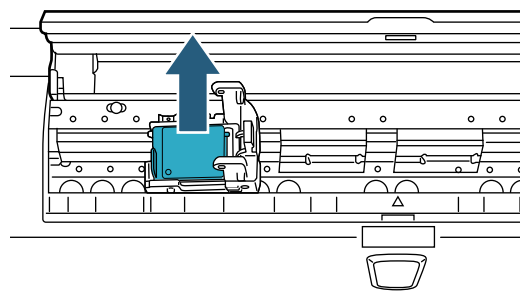


- 4 프린트 카트리지 홀더 커버를 엽니다 .

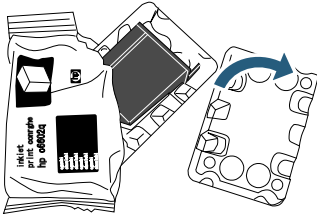
- 1 잠금을 열기 위해서 해제 탭을 잡습니다 .
- 2 오른쪽으로 커버를 엽니다 .



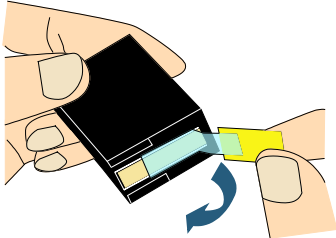
- 5 프린트 카트리지를 제거합니다 .



6 작은 주머니에서 새로운 프린트 카트리지를 제거합니다.

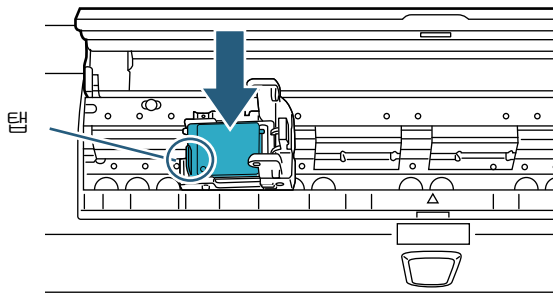


7 보호 테이프를 제거합니다.



! 카트리지의 금속 부분을 만지지 말고, 테이프를 다시 붙이지 마십시오.

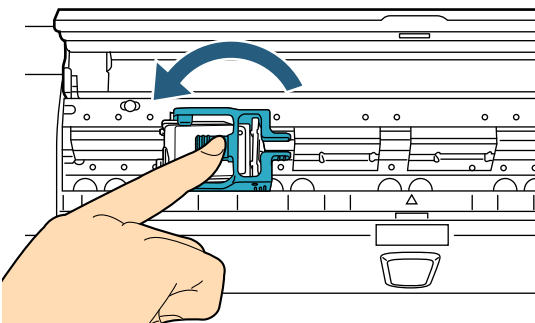
8 새로운 프린터 카트리지를 프린터 카트리지 홀더에 삽입합니다.



!

- 프린트 카트리지를 탭의 왼쪽으로 하여 장착합니다.
- 프린터 카트리지를 배선 필름에 걸리거나, 배선 필름이 파손되지 않도록 주의해 주십시오.

9 프린트 카트리지 홀더 커버의 왼쪽으로 잠금, 프린터 카트리지를 고정시킵니다.



10 인쇄 위치에 맞춰 포인터 선단을 인쇄하고 싶은 위치의 인쇄 위치 마크에 맞춥니다.

("2.3 프린트 카트리지의 위치"의 "뒷면 전사기" (10 페이지)에서 순서 2 참조.)

! 인쇄 위치에 맞춰 포인터 선단을 인쇄하고 싶은 위치의 인쇄 위치 마크에 맞춰, 프린터 카트리지를 세웁니다. 그렇지 않으면, 인쇄가 되지 올바르게 되지 않거나 잉크의 더러움이 발생할 수 있습니다.

11 뒷면 인쇄기의 커버를 닫습니다.

12 스캐너의 전원을 켭니다.

13 잉크 잔량 카운터를 다음과 같이 재설정합니다.

! 프린트 카트리지의 교환 후에는 반드시 잉크 잔량 카운터를 재설정해야 합니다.

✓ 조작 패널에서 잉크 잔량 카운터를 재설정할 수 있습니다. 자세한 내용은 사용하시는 스캐너의 사용 설명서를 참조해 주십시오.

1 [Software Operation Panel] 대화상자를 표시합니다.

Windows Server 2008/Windows 7 이전

[시작] 메뉴 → [모든 프로그램] → [fi Series] → [Software Operation Panel] 을 클릭합니다.

Windows Server 2012/Windows 8

시작 화면을 오른쪽 클릭하고 앱 바의 [앱 모두 보기] → [fi Series] 아래의 [Software Operation Panel] 을 선택합니다.

Windows Server 2012 R2/Windows 8.1

시작 화면 왼쪽 아래의 [↓] → [fi Series] 아래의 [Software Operation Panel] 을 클릭합니다.

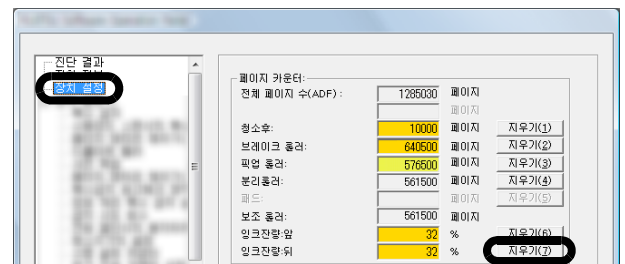
[↓]를 표시하려면 마우스 커서를 이동합니다.

Windows 10/Windows Server 2016/Windows Server 2019

[시작] 메뉴 → [fi Series] →

[Software Operation Panel] 을 선택합니다.

2 창의 왼쪽에서 [장치 설정]을 클릭합니다.



3 [잉크잔량 : 뒤]의 [지우기] 버튼을 클릭합니다.
→ [잉크잔량:뒤] 카운터 값이 100으로 설정됩니다.

4 [Software Operation Panel] 창에서 [확인] 버튼을 클릭합니다.

3 장 정상시의 관리

이 장에서는 전사기의 정상시의 관리에 대해 설명합니다.

⚠ 경고

- 스캐너가 사용될 때에는, ADF 유리 내부가 뜨거워 집니다. 화상을 입지 않도록 주의해 주십시오.
- 에어졸 스프레이 또는 알코올을 포함한 스프레이를 청소의 목적으로 사용하지 마십시오. 스프레이에서 나오는 공기가 먼지를 스캐너의 내부에 보내어 오류 및 스캐너 장치의 오류를 발생시킬 수 있습니다. 또한, 정전기 등에 따른 스파크 (화염) 에 의해 화재의 원인이 될 수도 있습니다.

⚠ 주의

청소하기 전에, 스캐너의 전원이 꺼져 있는지 전원 케이블이 뽑혀있는지 확인합니다. 그렇지 않으면, 감전 및 오류를 발생할 수 있습니다.



청소할 때에는, 마른 헝겊 (티슈는 사용하지 마십시오) 을 사용하여 부드럽게 먼지 및 더러움을 닦아 주십시오.



- 스캐너의 조작 방법에 대해서는 사용하시는 스캐너의 사용 설명서를 참조해 주십시오.
- 청소 부품의 구입에 대해서는 스캐너를 구입하신 대리점 및 지정된 FUJITSU 스캐너 서비스 센터에 문의하십시오.

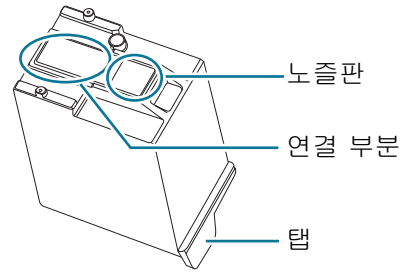
3.1 프린트 카트리지의 청소

프린트 카트리지의 노즐 플랫폼에 잉크 등의 더러움이 묻을 수 있습니다. 전사기를 사용하지 않고 방치하는 경우, 인쇄되는 문자의 상태가 좋지 않을 수 있습니다. 배출구가 막혀있을 때에는, 프린트 카트리지의 노즐판을 청소해 주십시오.

청소 항목과 같이 마른 헝겊을 준비해 주십시오.

- 1 스캐너 전원 케이블이 콘센트에서 뽑혔는지 확인합니다.
- 2 프린트 카트리지를 제거합니다.
("2.5 프린트 카트리지의 교환" (11 페이지) 을 참조.)

- 3 노즐판의 더러움과 먼지를 부드럽게 닦아 주십시오.



- 노즐판의 더러움이 연결 부분에 묻지 않도록 닦아 주십시오. 만일, 연결 부분에 잉크 더러움이 묻는 경우에는, 깨끗한 청소 용품을 사용하여 부드럽게 닦아 주십시오.
- 금속 부분 (연결 부분 및 노즐판) 에 직접 손으로 만지지 마십시오. 인쇄 오류 및 접촉 오류를 낼 수 있습니다.

- 4 프린트 카트리지를 설치하기 전에 남아있는 모든 더러움이 제거되었는지 확인해 주십시오.
("2.5 프린트 카트리지의 교환" (11 페이지) 을 참조.)

3.2 전사기의 청소

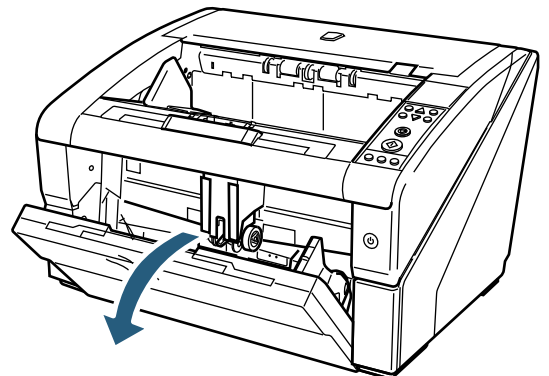
프린트 카트리지 홀더 부근의 잉크가 묻을 수 있습니다. 문서 및 스캔 이미지의 더러움의 원인이 되므로, 5,000 장을 기본으로 하여 청소해 주십시오. 단지, 이 기준은 스캐닝 문서의 타입에 따라서 달라질 수 있습니다. 잉크가 잘 마르지 않는 문서를 사용하는 경우, 5,000 장보다 적은 매수를 스캔할 때마다 한 번씩 정기적으로 청소가 요구됩니다.

다음 청소 용품을 준비해 주십시오.

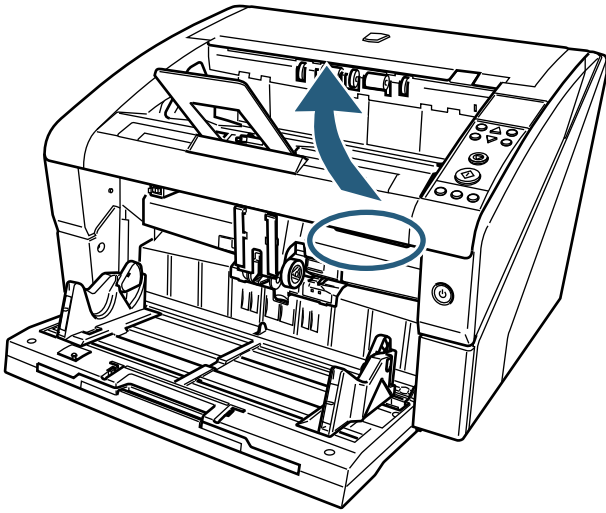
- 클리너 F1 (품번 . PA03950-0352)
- 마른 헝겊

■ 앞면 전사기

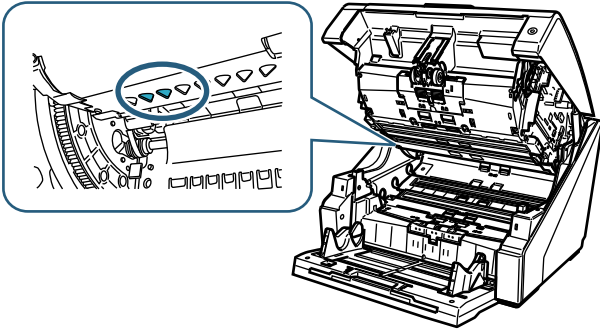
- 1 스캐너 전원 케이블이 콘센트에서 뽑혔는지 확인합니다.
- 2 프린트 카트리지를 제거합니다.
("2.5 프린트 카트리지의 교환" (11 페이지) 을 참조.)
- 3 호퍼를 엽니다.



- 4 ADF 버튼을 손으로 잡고 ADF 를 열기 위해서 이것을 올립니다 .



- 5 클리너 F1 을 문힌 형겼을 이용하여 프린트 해드를 부드럽게 닦습니다 .



클리너 F1 을 다량 사용했을 경우 , 마를 때까지 시간이 걸릴 수 있습니다 . 클리너의 양은 적당히 묻혀 사용합니다 . 그리고 청소 장소에 클리너가 남지 않도록 형겼으로 클리너를 깨끗이 닦아내 주십시오 .

- 6 양손으로 ADF 를 잡고 이것을 천천히 누릅니다 . ADF 가 닫힐 때까지 누릅니다 .

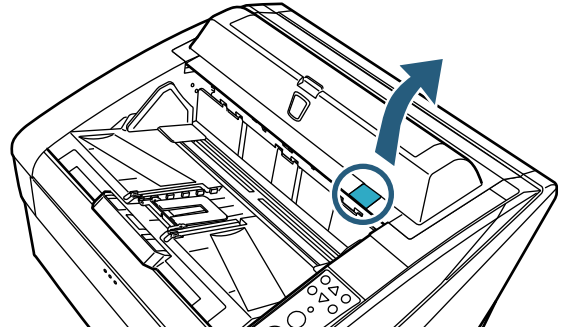


- ADF 를 닫을 때에는 ADF 의 내부에 남은 것이 없는지 확인해 주십시오 .
- 손가락이 끼지 않도록 주의해 주십시오 .

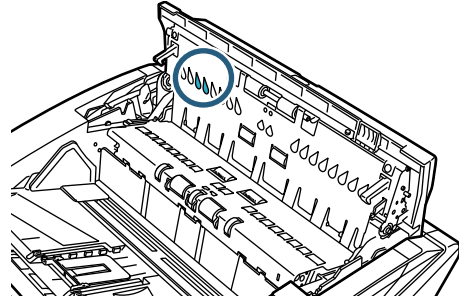
- 7 호퍼를 뒤로 올립니다 .
8 프린트 카트리지를 다시 설치합니다 . ("2.5 프린트 카트리지의 교환 " (11 페이지) 을 참조 .)

■ 뒷면 전사기

- 1 스캐너 전원 케이블이 콘센트에서 뽑혔는지 확인합니다 .
- 2 프린트 카트리지를 제거합니다 . ("2.5 프린트 카트리지의 교환 " (11 페이지) 을 참조 .)
- 3 상부 커버를 열기 위해 , 손가락으로 상부 커버 해제 레버를 올립니다 .



- 4 클리너 F1 을 문힌 형겼을 이용하여 프린트 해드를 부드럽게 닦습니다 .



클리너 F1 을 다량 사용했을 경우 , 마를 때까지 시간이 걸릴 수 있습니다 . 클리너의 양은 적당히 묻혀 사용합니다 . 그리고 청소 장소에 클리너가 남지 않도록 형겼으로 클리너를 깨끗이 닦아내 주십시오 .

- 5 양손으로 ADF 커버를 잡고 이것을 천천히 누릅니다 . ADF 커버가 닫힐 때까지 누릅니다 .



- 상부 커버를 닫으려면 , 내부가 아무것도 남아있지 않는지 확인해 주십시오 .
- 손가락이 끼지 않도록 주의해 주십시오 .

- 6 프린트 카트리지를 다시 설치합니다 . ("2.5 프린트 카트리지의 교환 " (11 페이지) 을 참조 .)

4 장 오류 메시지

이 장에서는 전사기 오류 메시지에 대해서 설명합니다 .
스캐너의 조작 패널에 오류 메시지가 표시됩니다 . 오류 코드와 문제 및 해결의 메시지를 참조해 주십시오 .


오류 코드	오류 메시지	해결 방법
U6:B4	Print cartridge not installed (back-side imprinter)	프린트 카트리지가 설치되지 않았습니다 . 프린트 카트리지가 올바르게 탑재되었는지 확인합니다 .
U6:BA	Print cartridge not installed (front-side imprinter)	오류가 계속 발생하면 , 오류 코드를 기입하고 스캐너를 구입하신 대리점 또는 지정된 FUJITSU 서비스 센터에 문의하시기 바랍니다 .
A0:B2	Imprinter error (RAM)	전사기에 오류가 발생했습니다 . 다음과 같이 해결합니다 .
A1:B3	Imprinter error (communication timeout)	1. 프린트 카트리지가 올바르게 설치되었는지 확인합니다 .
A2:B5	Imprinter error (back-side print head)	2. 스캐너의 전원을 끄고 다시 켜니다 .
A3:B6	Imprinter error (EEPROM)	오류가 계속 발생하면 , 오류 코드를 기입하고 스캐너를 구입하신 대리점 또는 지정된 FUJITSU 서비스 센터에 문의하시기 바랍니다 .
A4:B8	Imprinter error (ROM)	
A2:BB	Imprinter error (front-side print head)	
H6:B1	Imprinter system error	전사기에 오류가 발생했습니다 . 스캐너의 전원을 끄고 다시 켜니다 . 오류가 계속 발생하면 , 오류 코드를 기입하고 스캐너를 구입하신 대리점 또는 지정된 FUJITSU 서비스 센터에 문의하시기 바랍니다 .



조작 패널에 표시되는 오류 메시지 및 다른 오류에 대해서는 사용하시는 스캐너의 사용 설명서를 참조해 주십시오 .

5 장 사양

이 장에서는 전사기의 사양에 대해서 설명합니다.

항목	설명																
	앞면 전사기 (fi-680PRF)	뒷면 전사기 (fi-680PRB)															
인쇄 방식	Thermal 잉크젯 인쇄																
인쇄 타이밍	사후 인쇄 (스캐닝 후의 인쇄)																
	앞면 인쇄	뒷면 인쇄															
인쇄 가능한 문자수	알파벳 : A ~ Z, a ~ z 숫자 : 0, 1 ~ 9 기호 : ! " \$ # % & ' () * + , - . / : ; < = > ? @ [¥] ^ _ { } -																
최대 인쇄 문자수	최대 43 문자수																
인쇄 방향	표준, 두껍게 : 0°, 180° (가로 쓰기), 90°, 270° (세로 쓰기) 좁게 : 0°, 180° (가로 쓰기)																
문자 크기	표준, 두껍게 : 높이 2.91 × 너비 3.03 mm (가로 쓰기) : 높이 3.03 × 너비 2.91 mm (세로 쓰기) 좁게 : 높이 2.91 × 너비 1.71 mm (가로 쓰기)																
폰트 스타일	표준, 굵은 문자, 얇은 문자																
문자 너비	<table border="1"> <thead> <tr> <th>인쇄 방향</th> <th>폰트 스타일</th> <th>문자 너비</th> </tr> </thead> <tbody> <tr> <td rowspan="3">0°, 180° (가로 쓰기)</td> <td>표준</td> <td>2.28 mm ±20%</td> </tr> <tr> <td>굵게</td> <td>2.65 mm ±20%</td> </tr> <tr> <td>얇게</td> <td>1.90 mm ±20%</td> </tr> <tr> <td rowspan="2">90°, 270° (가로 쓰기)</td> <td>표준</td> <td>2.65 mm ±20%</td> </tr> <tr> <td>굵게</td> <td>2.65 mm ±20%</td> </tr> </tbody> </table>		인쇄 방향	폰트 스타일	문자 너비	0°, 180° (가로 쓰기)	표준	2.28 mm ±20%	굵게	2.65 mm ±20%	얇게	1.90 mm ±20%	90°, 270° (가로 쓰기)	표준	2.65 mm ±20%	굵게	2.65 mm ±20%
	인쇄 방향	폰트 스타일	문자 너비														
	0°, 180° (가로 쓰기)	표준	2.28 mm ±20%														
		굵게	2.65 mm ±20%														
		얇게	1.90 mm ±20%														
	90°, 270° (가로 쓰기)	표준	2.65 mm ±20%														
		굵게	2.65 mm ±20%														
스캔 가능한 문서																	
자세한 내용은 사용하시는 스캐너의 사용 설명서를 참조해 주십시오.																	
용지 사이즈 및 무게 (두께)는 다음과 같습니다.																	
<ul style="list-style-type: none"> ● 최소 사이즈 (너비 × 길이) 52 mm × 74 mm ● 최대 사이즈 (너비 × 길이) 297 mm × 420 mm ● 용지 사이즈 (두께) 52 ~157 g/m² 																	
 감열지, 열전 용지, 코팅지, 아트 용지 등 표면에 광택이 있는 문서는 잉크의 마름 상태가 좋지 않으므로 인쇄 품질이 떨어질 수 있습니다. 이러한 용지를 사용하면 전사기를 자주 청소해야 합니다.																	

항목	설명	
	앞면 전사기 (fi-680PRF)	뒷면 전사기 (fi-680PRB)
인쇄 영역	<p>경사 부분은 인쇄할 수 있습니다. 이외 부분은 물리적으로 인쇄할 수 없습니다.</p> <p>단위 : mm</p>	<p>경사 부분은 인쇄할 수 있습니다. 이외 부분은 물리적으로 인쇄할 수 없습니다.</p> <p>단위 : mm</p>
인쇄 위치 정도	<p>세로 : ± 4 mm (참조 영역) 가로 : ± 4 mm (참조 영역)</p>	
동작 환경	<p>온도 : $15 \sim 35^{\circ}\text{C}$ 습도 : $20 \sim 80\%$</p>	
소모품	<p>프린트 카트리지 (P/N: CA00050-0262) (스캐너를 구입하신 대리점 및 지정된 FUJITSU 스캐너 서비스 센터에 문의하십시오.) 교환 주기 : 최대 4,000,000 문자수 폰트의 선택에 따라서 문자열의 숫자가 늘어날 수도 있습니다.</p>	

제품 보증 기간은 구입한 날짜로부터 5년까지입니다. 본 제품의 부품 수리 기간은 제조 중지 후부터 5년까지입니다.

fi-680PRF/PRB 전사기

취급 설명서

P3PC-2512-05HN

출판일 : 2019 년 3 월

발행처 : PFU Limited

- 본서 내용은 예고없이 변경될 수 있습니다 .
- PFU Limited 는 본 스캐너의 사용과 본 매뉴얼에 기재된 내용에 의해 발생한 손상 , 결함에 의한 이익 및 제 3 자의 어떠한 요구에 대해서도 일체 책임이 없습니다 .
- 본서 내용 일부 및 전부를 복제하거나 , 스캐너의 응용 프로그램 복제는 저작권법상 금지되어 있습니다 .