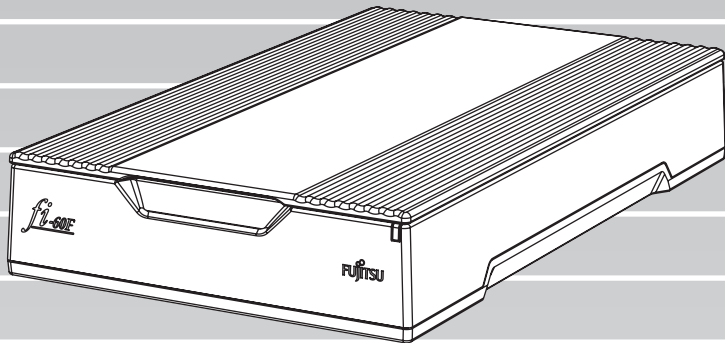


fi-60F Bildscanner



Los Geht's

INHALTSVERZEICHNIS

■ Behördliche Bestimmungen	ii
■ Haftungsausschluss	iv
■ Sicherheitsvorkehrungen	v
Kapitel 1 KOMPONENTEN	1
1.1 Überprüfen der Komponenten.....	1
1.2 Einheiten und Bestandteile.....	1
Kapitel 2 INSTALLATION UND ANSCHLÜSSE	2
2.1 Installation der Scanneranwendung.....	2
2.2 Installation des Scanners	5
2.3 Anschluss des Scanners an Ihren PC	6
2.4 Bestätigen der Installation.....	6
2.5 Installation von Adobe® Reader™.....	8
Anhang 1 PROBLEMBEHEBUNGEN	AP-1
Anhang 2 TÄGLICHE PFLEGE	AP-3

EINFÜHRUNG

Vielen Dank, dass Sie sich für den fi-60F Scanner entschieden haben.

In diesem Handbuch wird die grundlegende Bedienung des fi-60F Scanners beschrieben und es wird erläutert, wie Sie diesen behandeln müssen. Um den Scanner korrekt zu bedienen, lesen Sie bitte dieses Handbuch sorgfältig durch, bevor Sie den fi-60F Scanner zum ersten mal benutzen.

Das "Bedienungshandbuch" befindet sich auf der Setup DVD-ROM. Dieses Handbuch enthält nützliche und detaillierte Informationen über Bedienverfahren, wenn Sie erweiterte Funktionen nutzen möchten. Des weiteren wird auf die tägliche Pflege für die Wartung des Scanners, und das Ersetzen von Verbrauchsmaterialien für die Beibehaltung der besten Scan-Konditionen für ein störungsfreies Scannen eingegangen. Für Referenzen sehen Sie bitte ebenso das Bedienungshandbuch.

■ Behördliche Bestimmungen

FCC Erklärung

Dieses Gerät wurde getestet und gemäß den Kriterien eines digitalen Klasse B Gerätes (laut Abschnitt 15 der FCC Regeln) für konform befunden. Diese Bestimmungen wurden erlassen, einen angemessenen Schutz gegen schädliche Einflüsse in bewohnter Umgebung zu gewährleisten.

Dieser Scanner generiert, gebraucht und kann Hochfrequenzenergie ausstrahlen. Des weiteren kann bei einer unsachgemäßen Installation oder Bedienung eventuell ein schädlicher Einfluss auf Radiokommunikation erfolgen.

Jedoch kann keine Garantie übernommen werden, dass keine Interferenzen auf Radio- oder TV Empfang auftreten können, auch wenn der Scanner gemäß dem Bedienungshandbuch betrieben wird. Wenn dieses Gerät schädliche Interferenzen auf den Radio- oder TV Empfang verursacht, was durch das Ein- und Ausschalten des Scanners festgestellt werden kann, wird der Benutzer angehalten diese Störungen durch eine oder mehrere der folgenden Maßnahmen zu beseitigen:

- Richten Sie die Empfangsantenne neu aus, oder platzieren Sie sie neu.
- Vergrößern Sie den Abstand zwischen Gerät und Empfänger.

- Schließen Sie das Gerät an einen anderen Stromkreis als den des Empfängers an.
- Kontaktieren Sie Ihren Fachhändler oder einen ausgebildeten Radio/TV Techniker.

FCC Warnung: Änderungen oder Modifikationen am Gerät, welche nicht ausdrücklich von der für die Vertragserfüllung verantwortlichen Partei erprobt und bestätigt worden sind, führen zur Erlöschung der Betriebsberechtigung.



Der Gebrauch eines abgeschirmten Schnittstellenkabels ist gemäß den Klasse B Beschränkungen von Abschnitt 15 der FCC Bestimmung vorgeschrieben.

Die Länge des Netzkabels muss zwei Meter oder weniger betragen.



Kanadische Bestimmungen

This digital apparatus does not exceed the Class B limit for radio noise emissions from digital apparatus set out in the Radio interference Regulations of the Canadian Department of Communications.

This Class B digital apparatus complies with Canadian ICES-003.

Le présent appareil numérique n'émet pas de parasites radioélectriques dépassant les limites applicables aux appareils numériques de la classe B et prescrites dans le Règlement sur le brouillage radioélectrique dictées par le Ministère des Communications du Canada.

Cet appareil numérique de la classe B est conforme à la norme NMB-003 du Canada.

Bescheinigung des Herstellers / Importeurs

Für den fi-60F wird folgendes bescheinigt:

- In Übereinstimmung mit den Bestimmungen der EN45014(CE) funktentstört
- Maschinenlärminformationsverordnung 3. GPSGV: Der höchste Schalldruckpegel beträgt 70 dB (A) oder weniger, gemäß EN ISO 7779.

Nutzung in Hochsicherheits-Anwendungen

Dieses Produkt wurde zur allgemeinen Verwendung entworfen, entwickelt und hergestellt, insbesondere für folgende Bereiche: in allgemeinen Büroeinrichtungen, zum persönlichen Gebrauch und im Haushalt. Das Produkt wurde NICHT für den Einsatz in Umgebungen entworfen, entwickelt und hergestellt, in denen besonders hohe Sicherheitsrisiken bestehen, wie Gefahr für Leib und Leben oder andere Gefahren, für die extrem hohe Sicherheitsvorkehrungen erforderlich sind, und die andernfalls zu Todesfolge, Personenschäden, schwerwiegenden Sachschäden oder sonstigen Verlusten führen könnten (im folgenden "Verwendung in Hochsicherheitsbereichen" genannt). Zu diesen Umgebungen gehören u.a. (aber nicht darauf beschränkt): Kontrollsysteme für Kernreaktoren, Flugzeugsteuerungen, Flugsicherungssysteme, Steuerungen für den Betrieb von öffentlichen Verkehrsmitteln, lebenserhaltende Systeme und Waffensteuerungssysteme. Verwenden Sie dieses Produkt NIEMALS, ohne sichergestellt zu haben, dass alle Sicherheitsvorkehrungen in ausreichendem Maße getroffen wurden, so dass sie den Anforderungen für die Verwendung in Hochsicherheitsbereichen entsprechen. Sollten Sie dieses Produkt in Hochsicherheitsbereichen verwenden wollen, setzen Sie sich bitte vor dem Gebrauch mit unserem zuständigen Vertriebsmitarbeiter in Verbindung. PFU LIMITED übernimmt keine Verantwortung und Haftung für Schäden, die durch den Gebrauch dieses Produktes durch den Benutzer in Hochsicherheitsanwendungen entstanden sind. Ferner werden Ansprüche auf Entschädigung durch den Benutzer oder einer dritten Partei nicht anerkannt.

Dieses Gerät wurde nicht für die Benutzung in unmittelbarer Umgebung starker Lichtquellen (z. B. Projektoren) konzipiert.

Anerkennung von Warenzeichen

Microsoft, Windows, Windows Server und Windows Vista sind eingetragene Warenzeichen oder Warenzeichen der Microsoft Corporation in den USA und/oder anderen Ländern. ISIS und QuickScan sind Warenzeichen oder eingetragene Warenzeichen der EMC Corporation, USA. Adobe, das Adobe Logo, Acrobat und das Acrobat Logo sind eingetragene Warenzeichen oder Markennamen von Adobe Systems Incorporated in den USA und/oder anderen Ländern. Bei anderen Produktnamen handelt es sich um Warenzeichen oder eingetragene Warenzeichen der jeweiligen Firmen.

Wie Warenzeichen in diesem Handbuch angezeigt werden

Bezüge auf Betriebssysteme (BS) sind wie folgt:

- Windows 2000: Windows[®] 2000 Professional Betriebssystem.
- Windows XP: Windows[®] XP Home Edition Betriebssystem,
Windows[®] XP Professional Betriebssystem (32/64-bit).
- Windows Server 2003: Windows Server[™] 2003, Standard Edition (32/64-bit), Windows Server[™] 2003 R2, Standard Edition (32/64-bit).
- Windows Vista: Windows Vista[®] Home Basic Betriebssystem (32/64-bit), Windows Vista[®] Home Premium Betriebssystem (32/64-bit), Windows Vista[®] Business Betriebssystem (32/64-bit), Windows Vista[®] Enterprise Betriebssystem (32/64-bit), Windows Vista[®] Ultimate Betriebssystem (32/64-bit).
- Windows Server 2008: Windows Server[™] 2008 Standard (32/64-bit), Windows Server[™] 2008 R2 Standard.
- Windows 7: Windows[®] 7 Home Premium Betriebssystem (32/64-bit), Windows[®] 7 Professional Betriebssystem (32/64-bit), Windows[®] 7 Enterprise Betriebssystem (32/64-bit), Windows[®] 7 Ultimate Betriebssystem (32/64-bit).

Wo es zwischen den verschiedenen oben aufgelisteten Versionen keinen Unterschied gibt, wird der allgemeine Begriff "Windows" verwendet.

Hersteller

PFU LIMITED

Image Products Sales Dept., Imaging Products Division, Products Group
Solid Square East Tower, 580 Horikawa-cho, Saiwai-ku, Kawasaki-shi Kanagawa 212-8563, Japan
Tel.: (81-44) 540-4538

© PFU LIMITED 2004-2011

■ Haftungsausschluss

LESEN SIE DIESES HANDBUCH SORGFÄLTIG UND VOLLSTÄNDIG, BEVOR SIE DIESES PRODUKT VERWENDEN. BEI UNSACHGEMÄßER VERWENDUNG KÖNNEN DER BENUTZER ODER ANWESENDE ZU SCHADEN KOMMEN.

Bewahren Sie das Handbuch sicher und jederzeit griffbereit auf.

Bei der Zusammenstellung dieses Handbuches wurden alle Anstrengungen unternommen, um für die Richtigkeit und Vollständigkeit der darin enthaltenen Informationen zu sorgen.

PFU LIMITED übernimmt jedoch keine Haftung für Schäden, die einer Partei aufgrund etwaiger Fehler und Auslassungen, oder aufgrund von Anweisungen beliebiger Art in diesem Handbuch, dessen Aktualisierungen oder Ergänzungen entstehen, unabhängig davon, ob diese Fehler, Auslassungen oder Anweisungen auf Fahrlässigkeit, Zufall oder andere Ursachen zurückzuführen sind.

PFU LIMITED übernimmt ferner keine Haftung für Schäden, die aus der Anwendung oder dem Gebrauch eines hier beschriebenen Produkts oder Systems entstehen; sowie keine Haftung für zufällige Schäden oder Folgeschäden, die aus der Verwendung dieses Handbuchs entstehen.

PFU LIMITED schließt für die hier enthaltenen Informationen alle ausdrückliche, konkludenten und gesetzlichen Gewährleistungen aus.

PFU LIMITED behält sich vor, die hier genannten Produkte ohne vorherige Ankündigung und ohne weitere Verpflichtung zu ändern, um deren Zuverlässigkeit, Funktionalität oder Gestaltung zu verbessern.

Warnhinweise in diesem Handbuch



WARNUNG weist darauf hin, dass eine Verletzungsgefahr gegeben ist (z. B. Einklemmen der Finger oder Hände oder Verletzungen mit Todesfolge), wenn eine Prozedur nicht richtig ausgeführt wird.



ACHTUNG weist darauf hin, dass der Scanner beschädigt werden kann, wenn eine Prozedur nicht richtig ausgeführt wird.

Symbole, die in diesem Handbuch verwendet werden



Dieses Symbol ist ein Hinweis auf besonders wichtige Informationen. Lesen Sie diese unbedingt.



Dieses Symbol kennzeichnet Vorschläge, die Ihnen bei der richtigen Ausführung einer Prozedur helfen.



Das DREIECK steht für eine Warnung oder einen Vorsichtshinweis. Die konkrete Bedeutung wird durch ein zusätzliches Symbol angezeigt.



Der KREIS einer DIAGONALEN LINIE steht für Dinge, die Sie nicht tun dürfen (verbotene Aktion). Die konkrete Bedeutung wird durch ein zusätzliches Symbol angezeigt.



Dieses KREIS-Symbol steht für Dinge, die Sie beachten müssen. Die konkrete Bedeutung wird durch ein zusätzliches Symbol oder eine Zeichnung angezeigt.

Verwendete Screenshots in diesem Handbuch

Die Screenshots in diesem Handbuch können im Sinne der Produktverbesserung ohne vorherige Ankündigung überarbeitet werden. Wenn die eigentlichen Bildschirmbilder von den in diesem Handbuch gezeigten abweichen, nehmen Sie bitte Bezug auf das Handbuch für die Scanneranwendung, die Sie benutzen und verfahren Sie so, wie dort beschrieben ist.

Die Screenshots in diesem Handbuch sind für den TWAIN Scanner Treiber, die ScandAll PRO Lite Bilderfassungs-Utility Software, den ISIS Scanner Treiber, die QuickScan™ Bilderfassungs-Software und für Adobe® Acrobat® zutreffend.

Über Wartung und Reparaturen

Der Benutzer darf keine Reparaturen am Scanner ausführen.

Kontaktieren Sie Ihren Fachhändler, bei dem Sie den Scanner erworben haben, oder einen autorisierten FUJITSU Scanner Servicepartner um Reparaturen am Scanner ausführen zu lassen.

■ Sicherheitsvorkehrungen

In den folgenden Warnungen bezieht sich der Begriff "Netzkabel" sowohl auf das Netzkabel, als auch auf das Netzteil, wenn beide aneinander angeschlossen sind.



Beschädigen oder verändern Sie nicht das Netzkabel.



Schützen Sie das Netzkabel vor Beschädigungen.

Beachten Sie auch folgendes:

- Befeuchten, verändern, binden und wickeln Sie das Kabel nicht auf.
- Platzieren Sie keine schweren Objekte auf Kabel und klemmen dieses nicht in einer Tür ein. Lassen Sie das Kabel weiterhin nicht fallen und beschädigen dieses nicht auf irgendeine andere Weise.
- Ziehen, biegen oder knicken Sie das Kabel nicht mit Gewalt.
- Bringen Sie kein Metall in die Nähe des Netzsteckers.

Verwenden Sie das Netzkabel, bzw. den Netzstecker nicht, wenn es/er beschädigt ist, oder zu locker in der Steckdose sitzt. Dies könnte einen Brand oder elektrischen Schlag verursachen.

Verwenden Sie ausschließlich das mit dem Scanner gelieferte Netzkabel und zugehörige Netzteil.



Verwenden Sie ausschließlich das mit dem Scanner gelieferte Netzkabel und das zugehörige Netzteil.

Andere Kabel könnten Fehlfunktionen, einen Brand oder elektrischen Schlag verursachen.

Stecken Sie den Netzstecker nur in eine Steckdose, die 16 A bei 230 V Wechselfspannung liefert.



Stecken Sie den Netzstecker immer nur in eine Steckdose, die 16 A bei 230 V Wechselfspannung liefert. Verwenden Sie keine Verlängerungskabel oder Mehrfachsteckleisten.

Dies könnte einen Brand oder elektrischen Schlag verursachen.

Berühren Sie das Netzkabel nicht mit nassen Händen.



Berühren Sie das Netzkabel, den Netzstecker und das Netzteil nicht mit nassen Händen. Dies könnte einen elektrischen Schlag verursachen.

Wenn sich auf dem Netzstecker oder der Steckdose Staub befindet, entfernen Sie diesen mit einem trockenen Tuch.



Wenn sich auf dem Netzkabel, dem Netzstecker oder der Steckdose Staub befindet, entfernen Sie diesen mit einem trockenen Tuch. Staub auf den metallenen Teilen könnte einen Brand oder elektrischen Schlag verursachen.

Stellen Sie den Scanner nicht in einem Raum mit hoher Umgebungstemperatur, hoher Luftfeuchtigkeit oder an einem schlecht belüfteten, staubigen Ort auf.



Stellen Sie den Scanner nicht in einem Raum mit hoher Umgebungstemperatur, hoher Luftfeuchtigkeit oder an einem schlecht belüfteten, staubigen Ort auf.

Schalten Sie den Scanner aus, wenn dieser beschädigt ist.



Wenn der Scanner auf irgendeine Weise beschädigt worden ist, entfernen Sie bitte augenblicklich das Netzkabel aus der Steckdose um den Scanner auszuschalten, bevor Sie sich mit Ihrer Verkaufsniederlassung oder einen autorisierten Fujitsu Scanner Servicepartner in Verbindung setzen.

Schützen Sie den Scanner vor Feuchtigkeit.



Achten Sie darauf, dass keine kleinen metallene Objekte in das Innere des Scanners gelangen. Scannen Sie keine nassen Dokumente, oder Blätter mit Heft- oder Büroklammern. Schützen Sie den Scanner vor Feuchtigkeit. Schütten Sie kein Wasser auf oder in den Scanner.



Wenn Fremdmaterialie (wie z. B. metallische Gegenstände, Wasser oder andere Flüssigkeiten) in das Innere des Scanners gelangt sind, entfernen Sie bitte augenblicklich das Netzkabel aus der Steckdose um den Scanner auszuschalten. Setzen Sie sich anschließend mit Ihrer Verkaufsniederlassung oder einen autorisierten Fujitsu Scanner Servicepartner in Verbindung. Beachten Sie diese Warnung insbesondere, wenn sich kleine Kinder in der Nähe befinden.

Berühren Sie nicht das Innere des Scanners, außer wenn dies unbedingt erforderlich sein sollte.



Zerlegen oder modifizieren Sie den Scanner nicht. Das Innere des Scanners enthält Starkstromkomponenten. Ein Berühren dieser Starkstromkomponenten könnte einen elektrischen Schlag oder Brand verursachen.

Verwenden Sie den Scanner nicht, wenn Sie einen seltsamen Geruch feststellen.



Wenn Sie feststellen, dass der Scanner eine extreme Hitze abgibt, oder andere Probleme, wie austretender Rauch oder seltsame Gerüche und Geräusche, auftreten, entfernen Sie bitte augenblicklich das Netzkabel aus der Steckdose um den Scanner auszuschalten. Vergewissern Sie sich, dass kein Rauch mehr aus dem Scanner austritt, bevor Sie Ihre Verkaufsniederlassung oder einen autorisierten Fujitsu Scanner Servicepartner kontaktieren.

Benutzen Sie keine Aerosol-Sprays in der Nähe des Scanners.



Verwenden Sie zur Reinigung des Scanners keine brennbaren Substanzen oder auf Alkohol basierende Sprays (z. B. Aerosol-Sprays).
Wenn Staub auf dem Geräteäußeren durch das Spraysen in den Scanner geblasen wird, kann dies zu Fehlfunktionen und Schäden am Gerät führen.
Weiterhin können durch statische Elektrizität Funken verursacht werden, die wiederum das Spray entzünden und somit einen Brand zur Folge haben können.



Stellen Sie den Scanner nicht auf eine unsichere Oberfläche auf.



Platzieren Sie den Scanner sicher auf Ihrer Arbeitsfläche.
Stellen Sie den Scanner nicht an einem Ort auf, an dem starke Erschütterungen auftreten oder dessen Stabilität gefährdet ist, wie beispielsweise auf einer schrägen Oberfläche.
Der Scanner könnte umfallen und Verletzungen verursachen.
Stellen Sie den Scanner auf einer sicheren Oberfläche auf, die das Gewicht des Scanners und anderer dort platzierten Geräte tragen kann.

Stecken Sie den Netzstecker vollständig in die Steckdose.



Stecken Sie den Netzstecker vollständig und soweit wie möglich in die Steckdose.

Stellen Sie keine schweren Gegenstände auf den Scanner. Steigen Sie nicht auf das Gerät.



Stellen Sie keine schweren Gegenstände auf den Scanner.
Benutzen Sie nicht dessen Oberfläche als Arbeitsfläche für andere Arbeiten und als Ablage.
Eine falsche Installation kann Verletzungen verursachen.

Benutzen Sie den Scanner nicht sofort, wenn Sie diesen von einem kalten Ort in einen warmen Raum transportiert haben.



Benutzen Sie den Scanner nicht sofort, wenn Sie diesen von einem kalten Ort in einen warmen Raum transportiert haben. Der Temperaturunterschied verursacht Kondensation im Inneren des Scanners, was zu Fehlfunktionen beim Scannen führen kann. Lassen Sie daher das Gerät vor der Benutzung ein oder zwei Stunden trocknen.

Entfernen Sie den Netzstecker aus der Steckdose bevor Sie den Scanner bewegen oder transportieren.



Bewegen Sie den Scanner nicht mit angeschlossenen Netz- und Schnittstellenkabel, da dies die Kabel beschädigen, einen Brand, elektrischen Schlag oder Verletzungen verursachen könnte.
Bevor Sie den Scanner bewegen oder transportieren, vergewissern Sie sich das Netzkabel aus der Steckdose zu ziehen und die Datenkabel zu entfernen.
Achten Sie ebenso darauf, dass der Weg frei von Hindernissen ist.

Schützen Sie den Scanner vor statischer Elektrizität.



Stellen Sie den Scanner nicht in der Nähe von starken magnetischen Feldern oder anderer elektronischer Störquellen auf.
Schützen Sie den Scanner ebenso vor statischer Elektrizität, da diese Fehlfunktionen verursachen kann.

Entfernen Sie aus Sicherheitsgründen den Netzstecker aus der Steckdose, wenn der Scanner für eine längere Zeit nicht benutzt wird.



Entfernen Sie aus Sicherheitsgründen den Netzstecker aus der Steckdose, wenn der Scanner für eine längere Zeit nicht benutzt wird.
Dies könnte einen Brand oder elektrischen Schlag verursachen.

**Setzen Sie den Scanner nicht direkter
Sonneneinstrahlung aus.**



Installieren Sie den Scanner nicht an einem Ort, an dem dieser direkter Sonneneinstrahlung ausgesetzt ist, oder in dessen Nähe sich Heizkörper befinden. Dies verursacht ein Ansteigen der Scanner-Betriebstemperatur und kann Fehlfunktionen oder einen Brand auslösen. Stellen Sie den Scanner in einer gut belüfteten Umgebung auf.

**Vergewissern Sie sich vor dem Transport
des Scanners die Transportsicherung zu
schließen.**



Sichern Sie vor dem Transport des Scanners diesen mit der Transportsicherung um Schäden zu vermeiden.

Kapitel 1 KOMPONENTEN

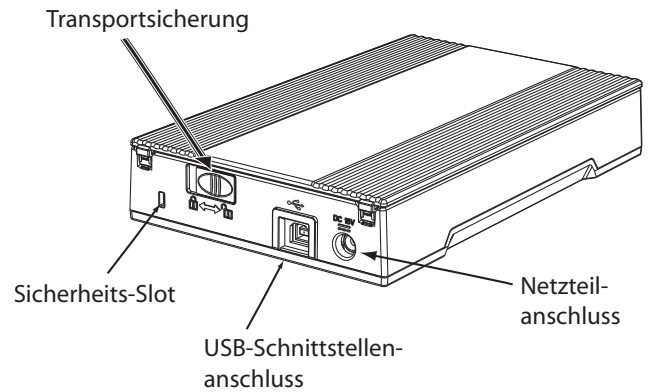
1.1 Überprüfen der Komponenten

Vergewissern Sie sich bitte beim Auspacken des Scanners, dass der Versandkarton alle in der Liste aufgeführten Bestandteile enthält. Sollten Teile fehlen oder beschädigt sein, kontaktieren Sie bitte Ihre Verkaufsniederlassung. Achten Sie beim Umgang mit diesen Präzisionskomponenten auf entsprechende Vorsicht.

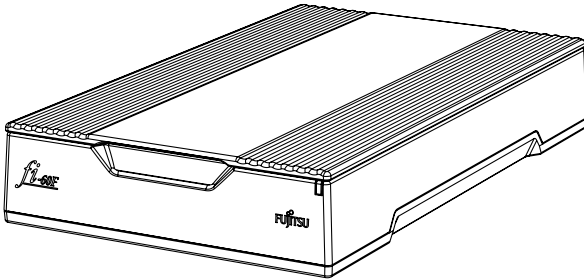
1.2 Einheiten und Bestandteile

In diesem Abschnitt wird die Außenansichten und die Bestandteile des Scanners gezeigt. Außerdem sind die Bezeichnungen der einzelnen Teile angegeben.

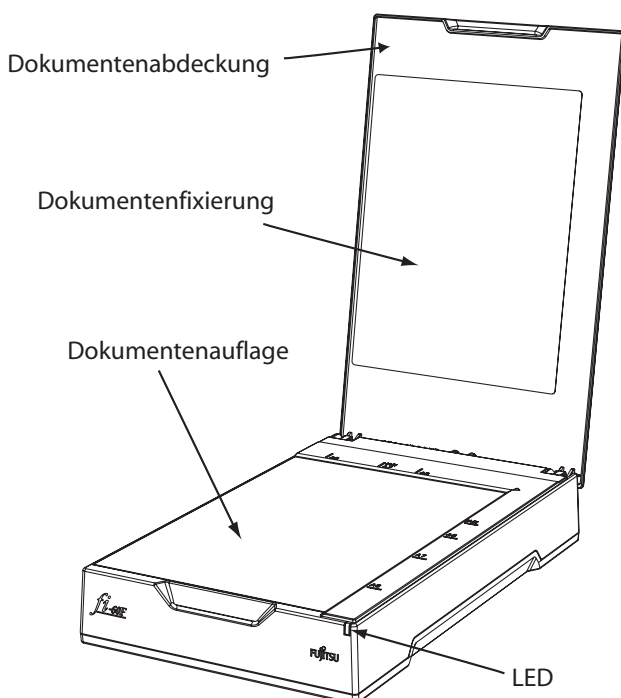
■ Rückansicht



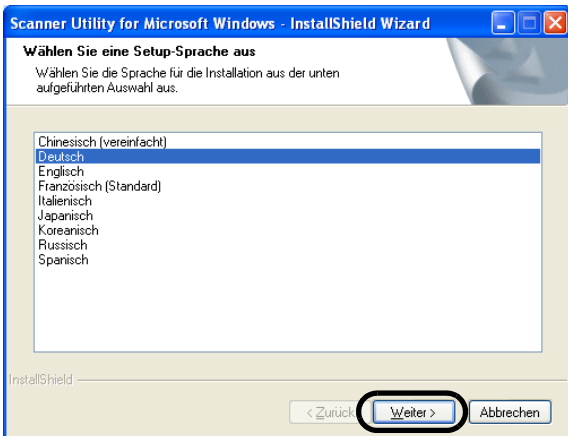
■ Vorderansicht



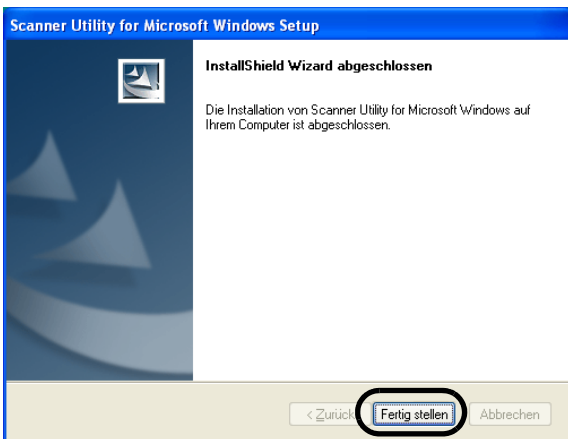
■ Innenseite



- Wählen Sie [Deutsch] in [Setup-Sprache wählen] und klicken dann auf [Weiter].



- Folgen Sie bitte den Bildschirmanweisungen um die Anwendung zu installieren.
- Wenn das [InstallShield Wizard abgeschlossen] Fenster erscheint, klicken Sie bitte auf [Fertigstellen].



Abhängig vom Status Ihres Betriebssystems wird ihr Computer neu gestartet. Der Scanner wird während des Neustarts erkannt. Lesen Sie bitte die Setup DVD-ROM während des Neustarts im DVD-ROM Laufwerk.

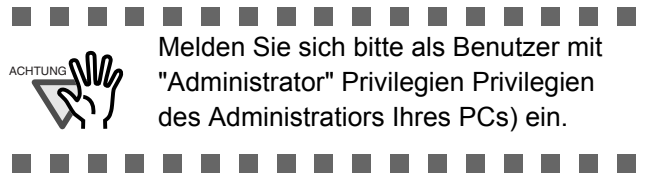
Die Installation des Scanner Treibers ist fertiggestellt.



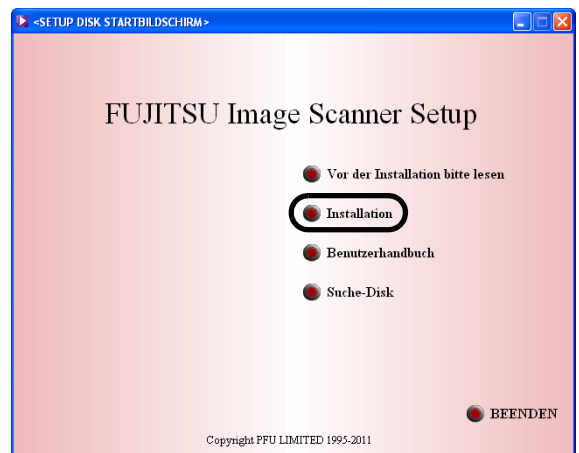
Um zu überprüfen, ob die Installation korrekt durchgeführt worden ist, führen Sie einen Scanvorgang mit einer den TWAIN Regulationen entsprechenden Anwendung (wie ScandAll PRO Lite) aus.

■ Installation von ScandAll PRO Lite

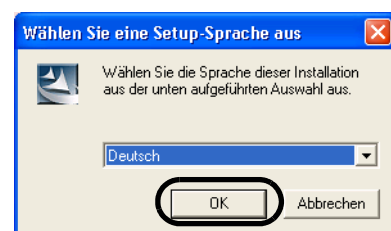
"ScandAll PRO Lite" ist eine Bilderfassungssoftware die den TWAIN Regulationen entspricht. Mit dem TWAIN Scanner Treiber können Sie Bilder mit einem FUJITSU Bildscanner der fi-Serie einscannen und erfassen.



- Legen Sie die Setup DVD-ROM in Ihr DVD-Laufwerk ein.
⇒ Der <FUJITSU Scanner Utility> Bildschirm erscheint.
- Klicken Sie auf [Installation] und dann auf [ScandAll PRO Lite].



- Wählen Sie die Sprache, die für die Installation verwendet werden soll in [Wählen Sie eine Setup-Sprache aus] und klicken dann auf [OK].



- Folgen Sie bitte den Bildschirmanweisungen um die Anwendung zu installieren.

5. Wenn das [InstallShield Wizard abgeschlossen] Fenster erscheint, klicken Sie bitte auf [Fertigstellen].



Um die Installation fertigzustellen ist es erforderlich, Ihren PC neu zu starten. Folgen Sie bitte den Bildschirm-anweisungen.

Für Scanner, ISIS Treiber

■ Vorbereitung

Treffen Sie folgende Vorbereitungen, bevor Sie die Anwendung installieren:

- Halten Sie die Setup DVD-ROM bereit (Legen Sie sie aber noch nicht in Ihr DVD-Laufwerk ein).

■ Installation des ISIS Scanner Treibers



Windows XP Screenshots werden in diesem Abschnitt gezeigt. Die Bildschirme und Bedienverfahren können sich je nach Betriebssystem geringfügig unterscheiden.

1. Schalten Sie Ihren PC an und loggen Sie sich in Windows ein.



Melden Sie sich bitte als Benutzer mit "Administrator" Privilegien Privilegien des Administrators Ihres PCs) ein.

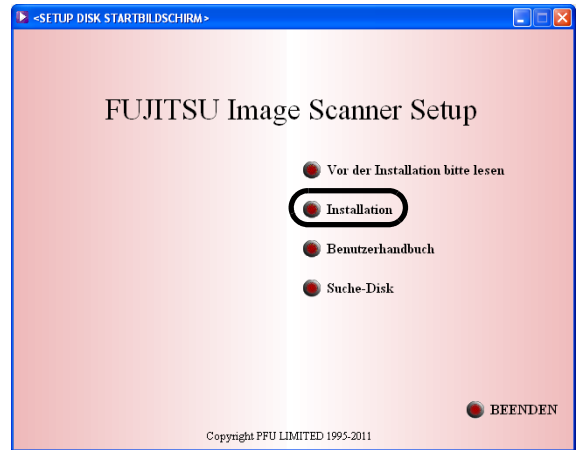
2. Legen Sie die "Setup DVD-ROM" in Ihr DVD-Laufwerk ein.

⇒ Der <FUJITSU Scanner Utility> Bildschirm erscheint.

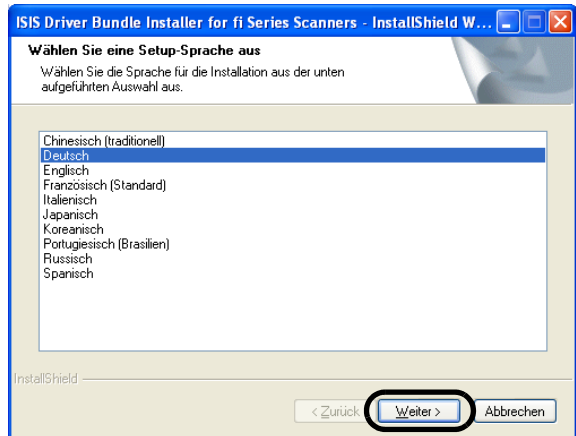


Dieser Bildschirm wird nicht angezeigt, wenn die "Autoplay" Einstellung Ihres PCs deaktiviert ist. Ist dies der Fall, führen Sie bitte [AutoPlayer.exe] auf dieser DVD-ROM direkt über den [Explorer] oder [Arbeitsplatz] aus.

3. Klicken Sie auf [Installation] und wählen dann [ISIS Treiber].



4. Wählen Sie die Sprache, die für die Installation verwendet werden soll im [Wählen Sie eine Setup-Sprache aus] Fenster und klicken dann auf [Weiter].

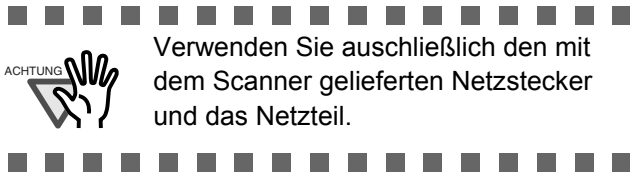


5. Folgen Sie den Bildschirm-anweisungen um die Anwendung zu installieren.
6. Wenn das [Setup abgeschlossen] Fenster erscheint, klicken Sie auf [Beenden].

Ihr Computer wird neu gestartet und der Scanner erkannt. Lassen Sie bitte die Setup DVD-ROM während des Neustarts im DVD-ROM Laufwerk.

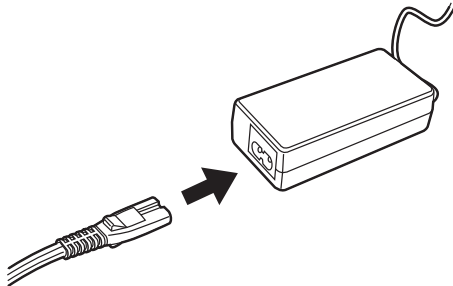
Die Installation des Scanner Treibers ist jetzt fertiggestellt.

3. Anschlüsse

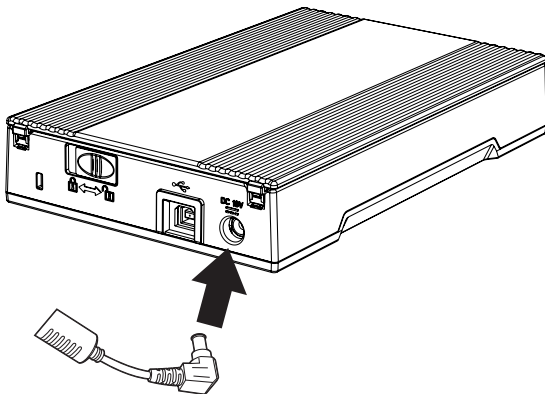


Verwenden Sie ausschließlich den mit dem Scanner gelieferten Netzstecker und das Netzteil.

- 1) Verbinden Sie Netzteil und Netzkabel.



- 2) Verbinden Sie das Netzteilkabel mit dem Netzanschluss des Scanners.

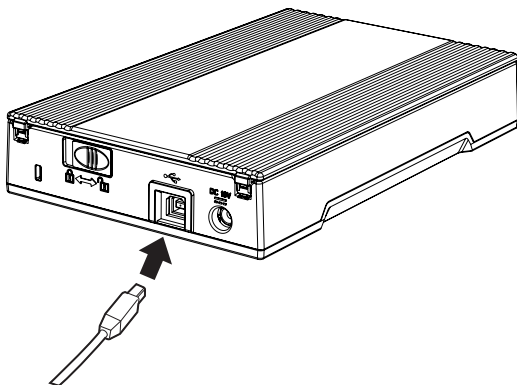


- 3) Stecken Sie den Netzstecker in eine Steckdose.

2.3 Anschluss des Scanners an Ihren PC

■ Anschluss des USB-Kabels

1. Schließen Sie das USB-Schnittstellenkabel an den USB-Schnittstellenanschluss an.



2. Stecken Sie den Stecker am anderen Kabelende in den Anschluß des PCs.

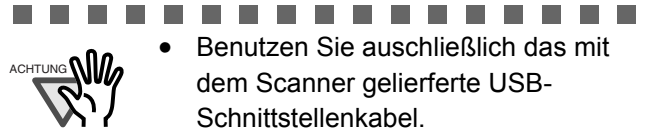
Der Scanner wird automatisch erkannt.

Für Windows 2000:

Klicken Sie auf [Ja] wenn die Meldung [Digitale Signatur nicht gefunden] erscheint.

Für Windows Vista:

Wählen Sie im [Neue Hardware gefunden] Dialogfeld die Option [Treibersoftware suchen und installieren (empfohlen)] und klicken dann in der [Benutzerkontensteuerung] auf die [Fortsetzen] Taste.



- Benutzen Sie ausschließlich das mit dem Scanner gelieferte USB-Schnittstellenkabel.
- Der Scanner funktioniert eventuell nicht korrekt, wenn Sie einen USB-Hub verwenden.

Die Installation des Scanners ist abgeschlossen.

2.4 Bestätigen der Installation

■ Mit ScandAll PRO Lite bestätigen

1. Legen Sie Dokumente in den Scanner ein.

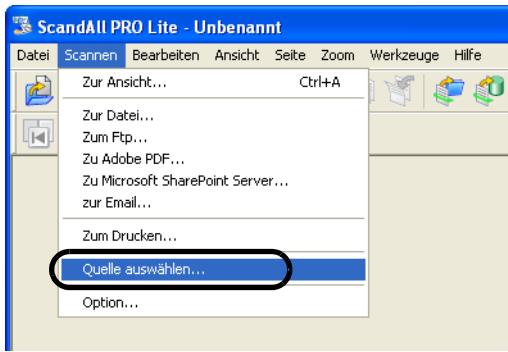
Für Details über das Einlegen von Dokumenten, siehe das "Bedienungshandbuch", Kapitel "1.2 Einlegen von Dokumenten" auf der Setup DVD-ROM.

2. Starten Sie ScandAll PRO Lite.

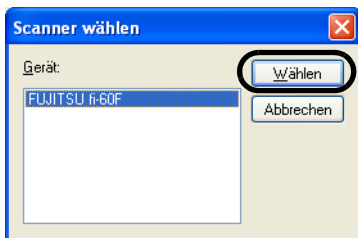
Wählen Sie [Start] - [Alle Programme] - [Fujitsu ScandAll PRO Lite] - [Fujitsu ScandAll PRO Lite].

3. Wählen Sie bitte den zu benutzenden Scanner.

Wählen Sie [Quelle auswählen] aus dem [Scannen] Menü von ScandAll PRO Lite.

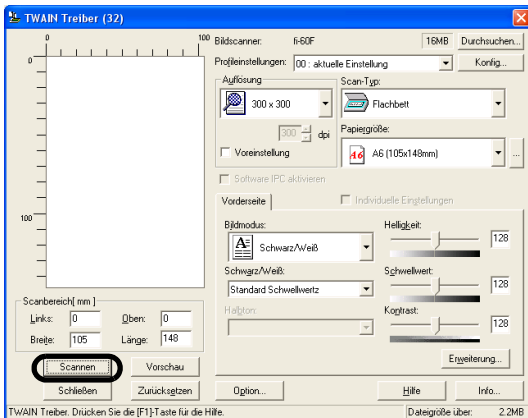



4. Wählen Sie [FUJITSU fi-60F] im angezeigten Dialogfeld.



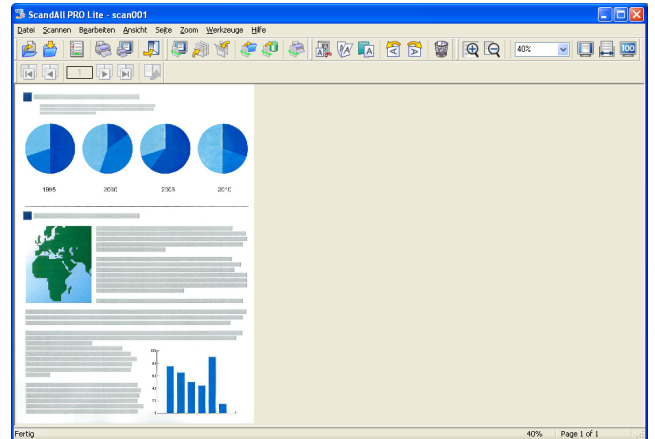
5. Wählen Sie bitte [Zur Ansicht] aus dem [Scannen] Menü.

6. Stellen Sie die Auflösung, Papiergröße, etc. im [TWAIN Treiber] Fenster ein und klicken dann auf [Scannen].



HINWEIS  Für Details über den [TWAIN Treiber], siehe die "TWAIN Scanner Treiber Hilfe".

7. Die Dokumente werden gescannt und im [ScandAll PRO Lite] Fenster angezeigt.



Wird das Scannen fehlerfrei ausgeführt, wurde die Installation erfolgreich abgeschlossen. Für Details über die verschiedenen Scan-Möglichkeiten, siehe das "fi-60F Bedienungshandbuch" auf der Setup DVD-ROM.

■ Mit QuickScan Pro™ bestätigen

1. Legen Sie Dokumente in den Scanner ein.

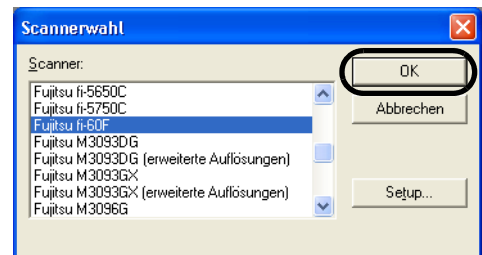
Für das Einlegen von Dokumenten, siehe das "fi-60F Bedienungshandbuch", Kapitel "1.2 Einlegen von Dokumenten auf das Flachbett" auf der Setup DVD-ROM.

2. Starten Sie QuickScan Pro™.

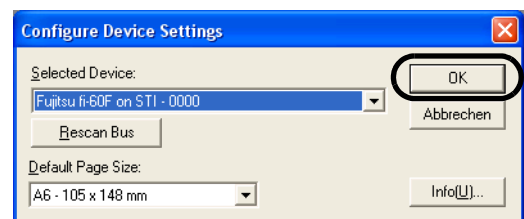
Im [Start] Menü wählen Sie bitte [Alle Programme]-[QuickScan]-[QuickScan].

3. Wählen Sie [Scanner auswählen...] aus dem [Scannen] Menü in QuickScan Pro™.

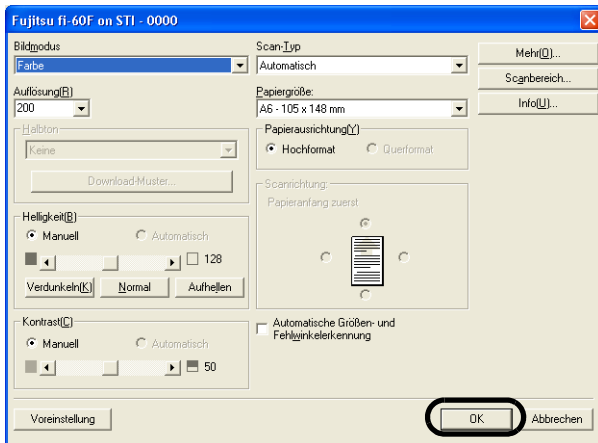
4. Dann wählen Sie bitte [fi-60F] aus der [Scanner:] Liste und klicken dann auf [OK].



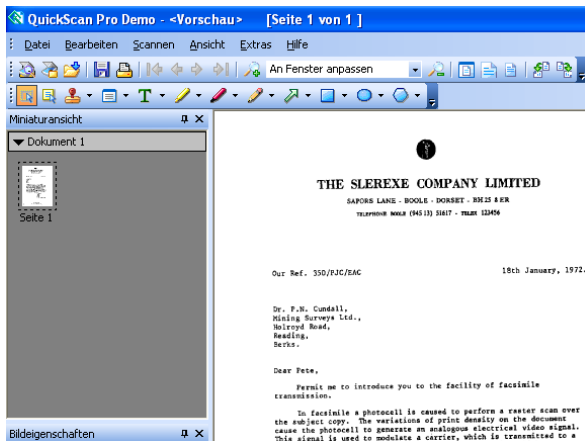
5. Klicken Sie auf [OK].




6. Wählen Sie [Voransicht der Einstellungen] aus dem [Scannen] Menü. Dann stellen Sie bitte die Auflösung, Papiergröße und andere Scan-Einstellungen ein und klicken auf [OK].



7. Wählen Sie [Voransicht des Scans] aus dem [Scannen] Menü. Das Dokument wird daraufhin gescannt.



Wird das Scannen fehlerfrei durchgeführt, wurde die Installation erfolgreich fertiggestellt.

-  **HINWEIS** Siehe "QuickScan Überblick" oder "QuickScan Hilfe" für Informationen über QuickScan Pro™ Funktionen und Bedienverfahren. Wählen Sie im [Start] Menü [Alle Programme]-[QuickScan] und klicken dann auf die Datei.

2.5 Installation von Adobe® Reader™

Um sich die Handbücher auf der DVD-ROM im PDF-Format anzuzeigen, muss "Adobe® Reader™" auf Ihrem PC installiert sein. Sie können dieses Programm im <Startup DVD-ROM Startup Bildschirm> über [USER'S GUIDE] - [Installation von Adobe(R) Reader(TM)] installieren.

Anhang 1 PROBLEMBEHEBUNGEN

■ Problembehebungs-Überprüfungsliste

Symptom	Überprüfung	Lösung
Der Scanner lässt sich nicht einschalten.	Ist das Netzteil, das Netzkabel und das USB-Kabel korrekt angeschlossen?	Schließen Sie bitte das USB-Kabel, das Netzkabel und das Netzteil korrekt an. Trennen Sie bitte das Netzkabel vom Netzteil und schließen Sie dann das Netzkabel wieder an das Netzteil an. Stellt dies die Stromversorgung des Scanners nicht wieder her, kontaktieren Sie den Fachhändler, bei dem Sie den Scanner erworben haben oder einen autorisierten FUJITSU Scanner Servicepartner.
	Benutzen Sie das korrekte, vom Hersteller dem Scanner beigelegte Netzkabel und Netzteil?	Betreiben Sie den Scanner bitte nur mit dem vom Hersteller gelieferten Netzkabel und Netzteil. Schließen Sie dann den Scanner damit korrekt an.
	Ist der Scanner Treiber korrekt installiert?	Installieren Sie den Scanner Treiber korrekt. Siehe "2.1 Installation der Scanneranwendung".
Der Scanvorgang startet nicht.	Haben Sie die Transportsicherung gelöst?	Lösen Sie bitte die Transportsicherung indem Sie Transportsicherungsschalter auf der Rückseite des Scanners umstellen.
	Ist das USB-Kabel korrekt angeschlossen?	Schließen Sie das USB-Kabel korrekt an.
	Ist der Anschluss des USB-Kabels beschädigt?	Benutzen Sie bitte ein neues USB-Kabel und schließen dieses dann korrekt an.
	Verwenden Sie einen USB-Hub?	Schließen Sie den Scanner direkt an Ihren PC an.
Die Bilder sind verzerrt oder unscharf.	Ist die Dokumentenaufgabe verschmutzt?	Reinigen Sie die Dokumentenaufgabe.
	Ist der Scanner während des Scannens Vibrationen ausgesetzt?	Schützen Sie den Scanner während des Scannens vor Vibrationen.
	Wurde der Scanner auf einer ebenen, flachen Fläche installiert?	Installieren Sie den Scanner auf einer ebenen, flachen Oberfläche.
	Ist das Dokument nicht flach auf die Dokumentenaufgabe aufgelegt (da es gewellt ist oder Faltkanten abstehen?)	Benutzen Sie die Dokumentenabdeckung um leicht Druck auf das Dokument auszuüben (evtl. durch leichtes dücken) um dieses flach auf die Dokumentenaufgabe zu pressen.
Am oberen Rand des Dokumentes befindet sich ein Schatten.	Haben Sie den Abgleich der "Offset-Einstellung" durchgeführt?	Für Windows 98, Windows Me, Windows 2000 und WindowsXP, passen Sie bitte die [Sub-Scan Einstellung] in "Scanner und Kameras" in der Systemsteuerung an.

Symptom	Überprüfung	Lösung
Das Bild erscheint schwarz wenn im Schwarzweiß-Modus gescannt wird.	Ist die Dokumentenaufgabe und die Dokumentenfixierung sauber?	Reinigen Sie die verschmutzten Bereiche. Siehe "Kapitel 2, TÄGLICHE PFLEGE" auf Bedienungshandbuch für Details über das Reinigen.
	Haben Sie versucht die Einstellungen im Scanner Treiber anzupassen? (Schwellenwert, Helligkeit)	Passen Sie die Werte für den Schwellenwert und die Helligkeit an.
	Scannen Sie ein sehr dünnes Dokument, dessen Rückseite durchscheint?	Legen Sie ein weißes Blatt hinter das Dokument und scannen Sie erneut. - Ist ein sehr dünnes Dokument auch auf der Rückseite beschriftet, kann diese durchscheinen (Beschriftung ist auch auf der Vorderseite sichtbar). - Benutzen Sie [Automatische Größen und Fehlwinkelerkennung], verwenden Sie bitte ein Blatt, dass der Größe des zu scannenden Dokumentes entspricht.
"Automatische Papiergrößenerkennung" ist fehlgeschlagen.	Ist die Dokumentenaufgabe und die Dokumentenfixierung sauber?	Reinigen Sie die verschmutzten Bereiche. Siehe "Kapitel 2, TÄGLICHE PFLEGE" auf Bedienungshandbuch für Details über das Reinigen.
	War während des Scannes die Dokumentenabdeckung geschlossen?	Schließen Sie die Dokumentenabdeckung und scannen Sie erneut.
	Ist das Dokument rechteckig und quadratisch?	Die Größe von nicht rechteckigen oder quadratischen Dokumenten kann eventuell nicht korrekt erkannt werden, bestimmen Sie bitte den Scanbereich manuell im Treiber Einstellungsfenster und scannen dann erneut.
	Sind Ecken des Dokumentes gefaltet oder geknickt?	Glätten Sie das Dokument.
	Sind die Ränder des Dokumentes dunkelfarbig?	In diesem Fall kann eine Erkennung eventuell nicht erfolgreich durchgeführt werden, bestimmen Sie bitte den Scanbereich manuell im Treiber Einstellungsfenster und scannen dann erneut.

Anhang 2 TÄGLICHE PFLEGE



Verwenden Sie zur Reinigung des Scanners keine brennbaren Substanzen oder auf Alkohol basierende Sprays (z. B. Aerosol-Sprays).

Wenn Staub auf dem Geräteäußeren durch das Spraysen in den Scanner geblasen wird, kann dies zu Fehlfunktionen und Schäden am Gerät führen.

Weiterhin können durch statische Elektrizität Funken verursacht werden, die wiederum das Spray entzünden und somit einen Brand zur Folge haben können.

■ Reinigungsmaterialien

Reinigungs-materialien	Teil Nr.	Bemerkung
Reiniger F1	PA03950-0352 (*1)	1 Flasche Befeuchten Sie ein Tuch mit dieser Flüssigkeit und wischen damit den Scanner sauber. (*2)
Reinigungstuch	PA03950-0419	24 Blatt pro Packung Anstelle eines fusselfreien Tuchs können Sie auch mit dem Reiniger F1 vorbereitete "Reinigungstücher" verwenden. (*2)
Fusselfreies, trockenes Tuch	Im Handel erhältlich	

*1) Bei einer übermäßigen Anwendung des Reinigers, kann bis zu dessen Verdunstung einige Zeit in Anspruch genommen werden. Geben Sie daher bei der Reinigung nur geringe Mengen des Reinigers auf das verwendete Tuch. Wischen Sie bitte zusätzlich mit einem trockenen, fusselfreien Tuch nach der Reinigung alle etwaigen Restbestände der Reinigungsflüssigkeit von den gereinigten Teilen.

*2) Für Details über Reinigungsmaterialien, kontaktieren Sie bitte Ihren FUJITSU Scanner Händler, bei dem Sie den Scanner erworben haben.

■ Reinigungsbereiche

Die folgende Tabelle zeigt den Standard Reinigungszyklus für jeden Bereich.

Zu reinigendes Teil	Bemerkung
Dokumenten-fixierung	Reinigen Sie diese Bereiche mit einem mit dem Reiniger F1 befeuchteten Tuch.
Dokumentenaufgabe	

fi-60F Bildscanner Los Geht's

P3PC-1102-07DE

Datum der Ausgabe: November, 2011

Verantwortlich für die Ausgabe: PFU LIMITED

- Ohne ausdrückliche schriftliche Genehmigung darf kein Teil dieses Handbuches vervielfältigt werden, unabhängig davon auf welche Art und Weise dies geschieht.
- Der Inhalt dieses Handbuchs kann ohne vorherige Ankündigung geändert werden.
- PFU ist nicht haftbar für jede Art von Schäden, die sich aus der Nutzung des Scanners und in diesem Handbuch beschriebenen Produkten ergeben. PFU kann ebenso für Verluste, die sich aus einem Defekt ergeben, nicht haftbar gemacht werden. Ansprüche einer dritten Partei werden nicht anerkannt.